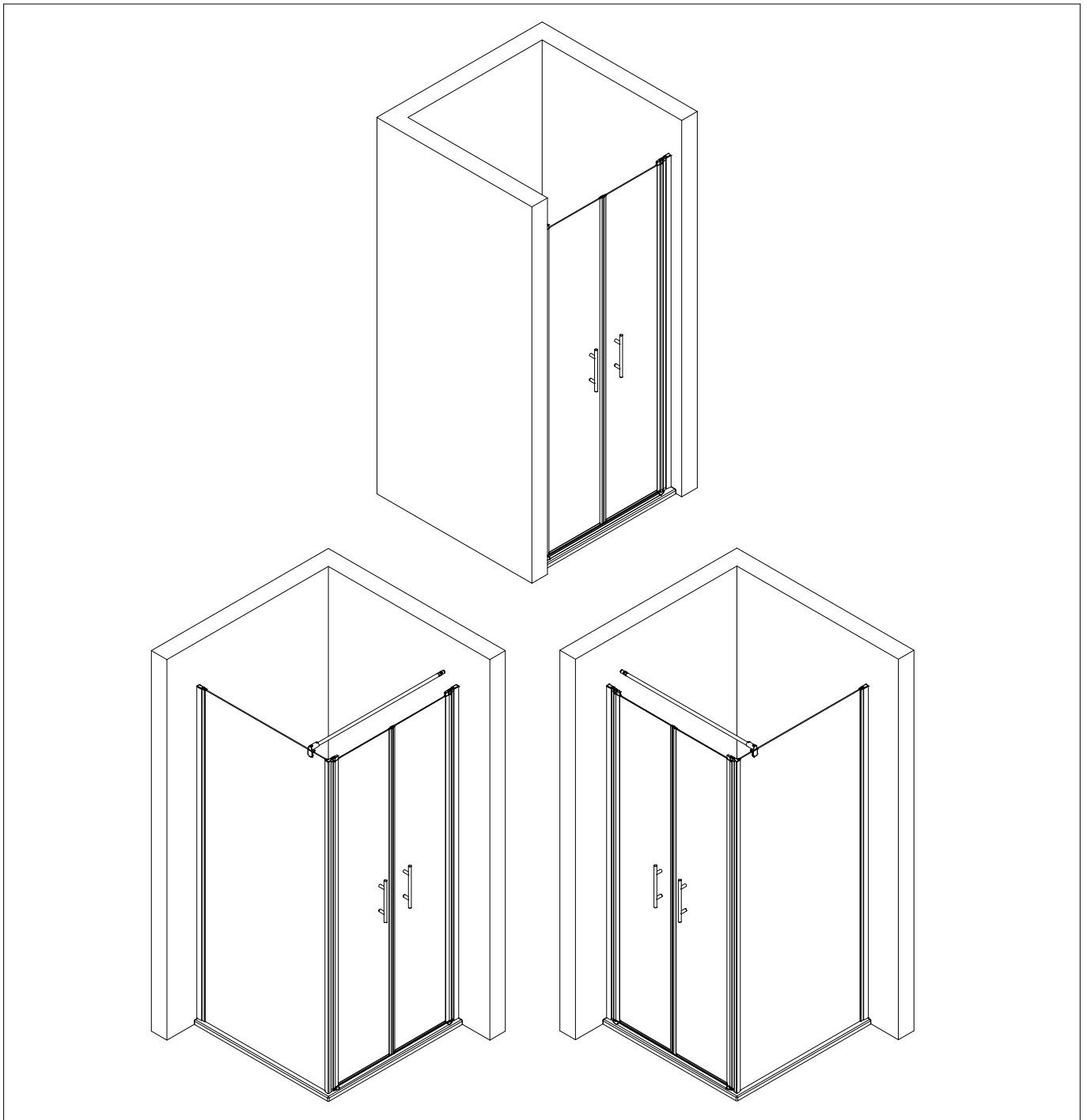
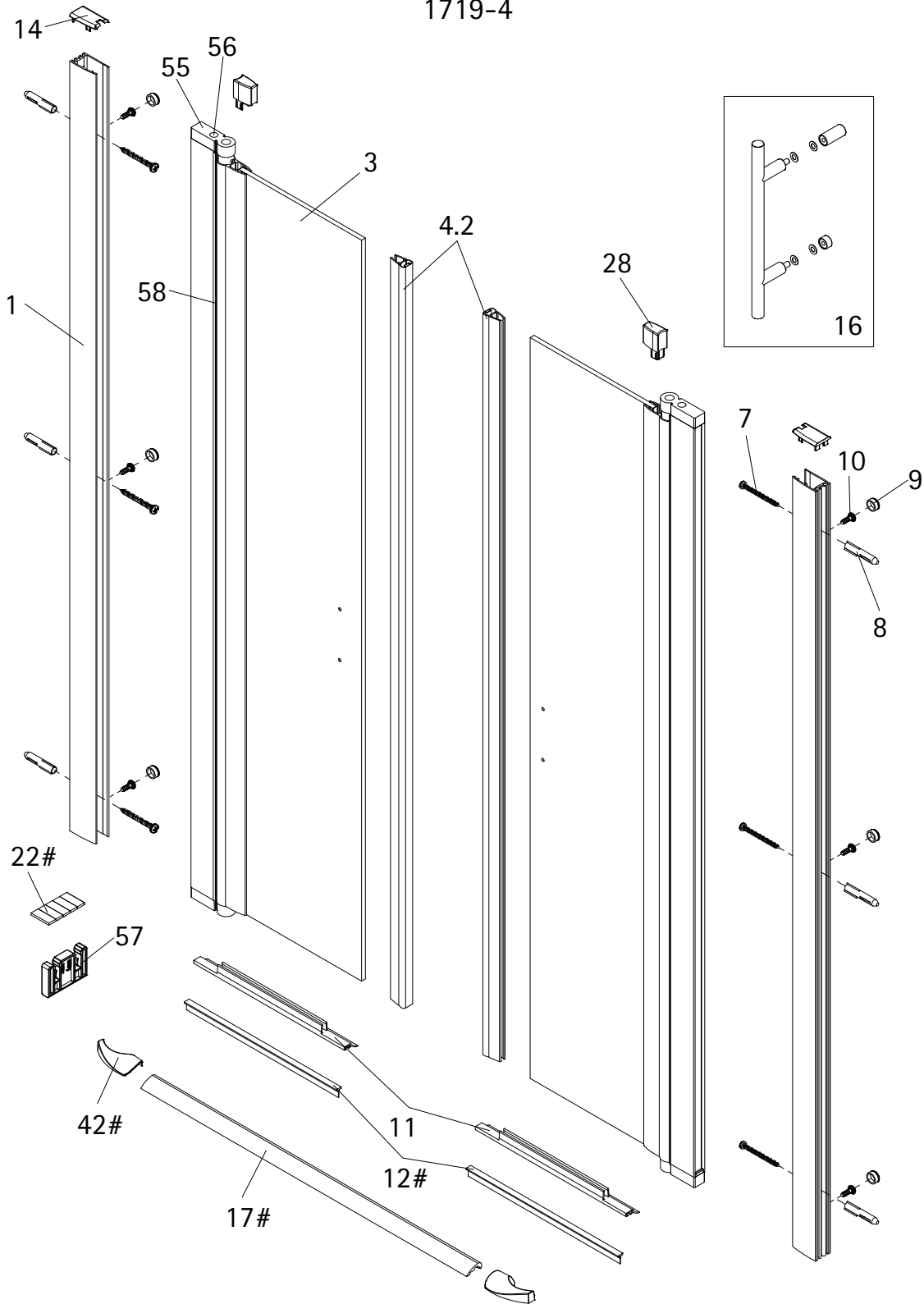


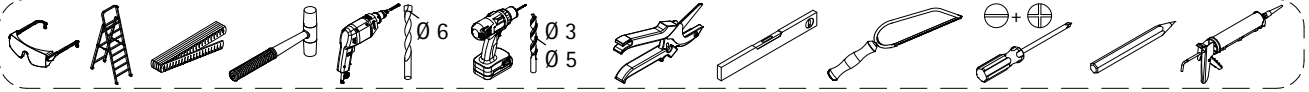
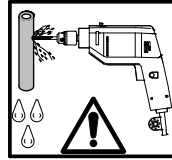
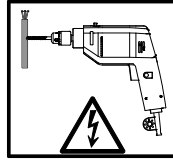
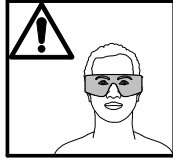
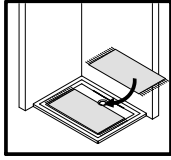
- Montageanleitung
- Assembly instructions
- Notice de montage
- Montagehandleiding
- Návod na montáž
- Instrucțiune de montaj
- Navodila za namestitev
- Installationstruktioener



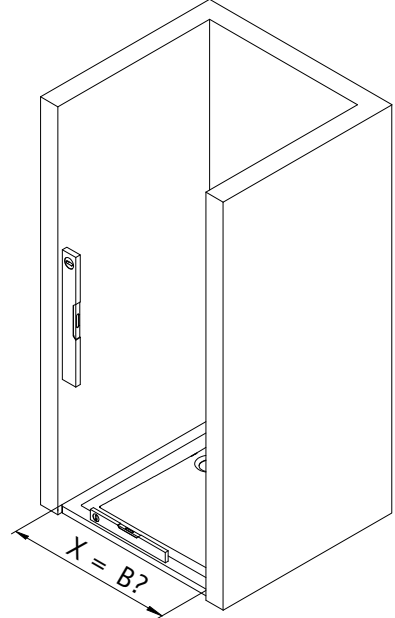
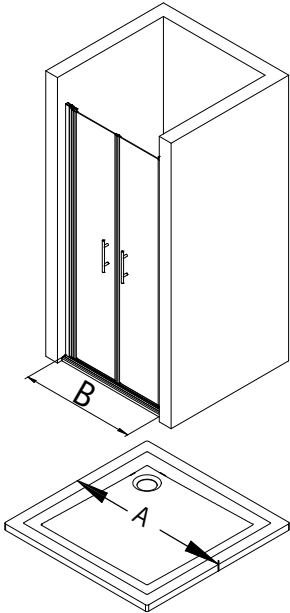
# 1719-4



Pos.	Bezeichnung	Ersatzteil-Nr.	Stück	Preis	Pos.	Bezeichnung	Ersatzteil-Nr.	Stück	Preis
1	2 x Wandanschlußprofil	E100230-4	Stück	41,95 €	17#	1 x Wasserleiste (inkl. Pos. 22, 42)	E100050	Stück	30,00 €
3	2 x Türelement				22#	1 x Klebestreifen			
4.2	2 x Magnetprofil 180°	E100056-5	Set	54,95 €	28*	2 x Kappe für Drehlager			
7*	6 x Blechschraube 4,2 x 45 mm				42#	2 x Wasserleistenendkappe	E100211-21	Set	9,95 €
8*	6 x Dübel S6				55	4 x Drehlager (vormontiert) (inkl. Pos. 56, 28)	E100082-4	Set pro Seite	31,95 €
9*	6 x Abdeckkappe für Kappenschraube				56	4 x Schraube 3,5 x 19 mm (vormontiert)			
10*	6 x Kappenschraube 3,5 x 9,5 mm				57	2 x Montagehilfe	E32201	Stück	10,50 €
11	2 x Wasserabweisprofil	E100058-5	Stück	23,00 €	58	2 x Innendichtung (vormontiert)	E100070-1	Stück	24,95 €
12#	2 x Einschubdichtung	E100067-105-10	Stück	14,95 €					
14	2 x Abdeckkappe rechts / links	E32205-2	Set	11,95 €					
16	2 x Stangengriff klein	E100140-17	Stück	32,95 €					
						* Schrauben- und Abdeckkappenset	E32200-2		16,95 €
						# optional			

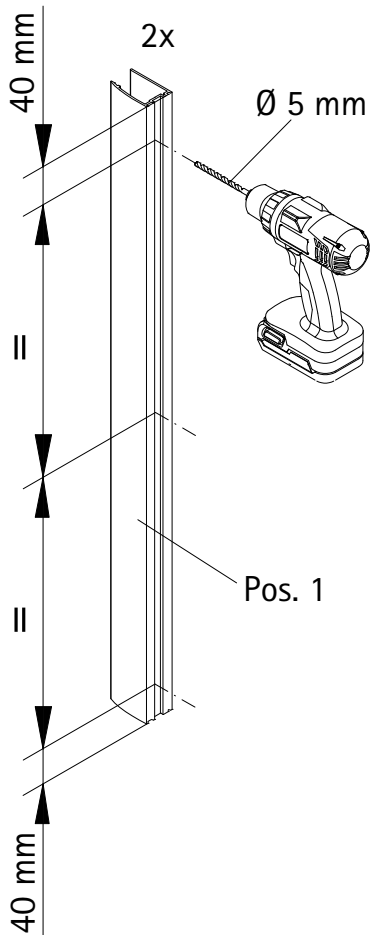


1

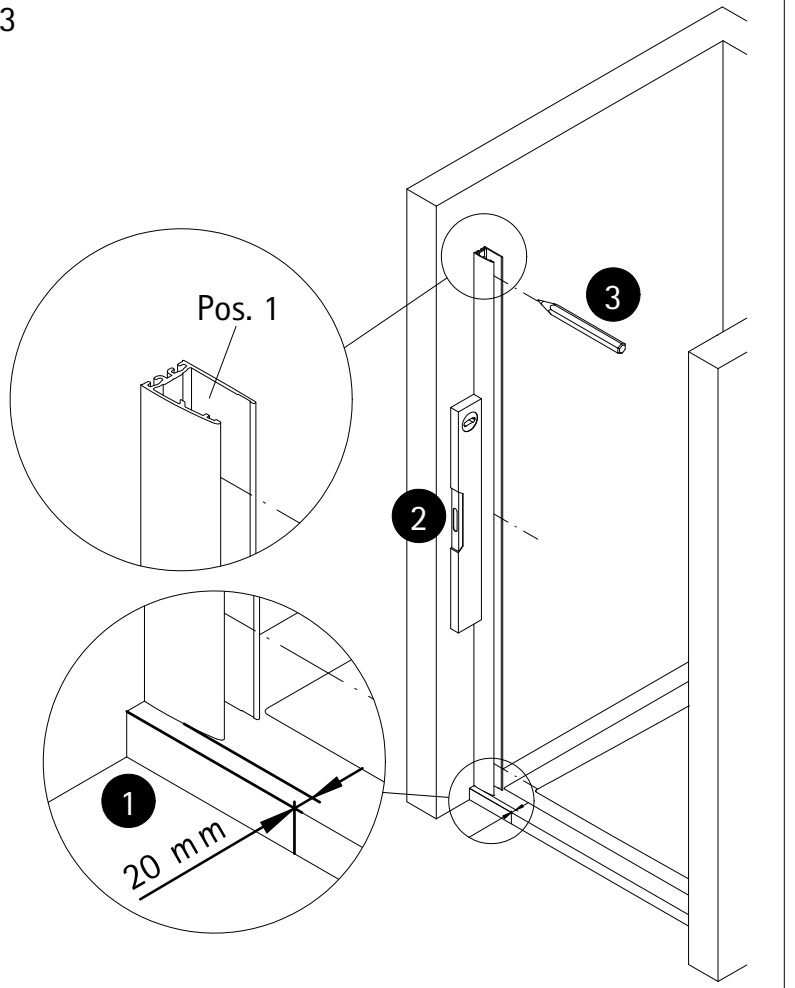


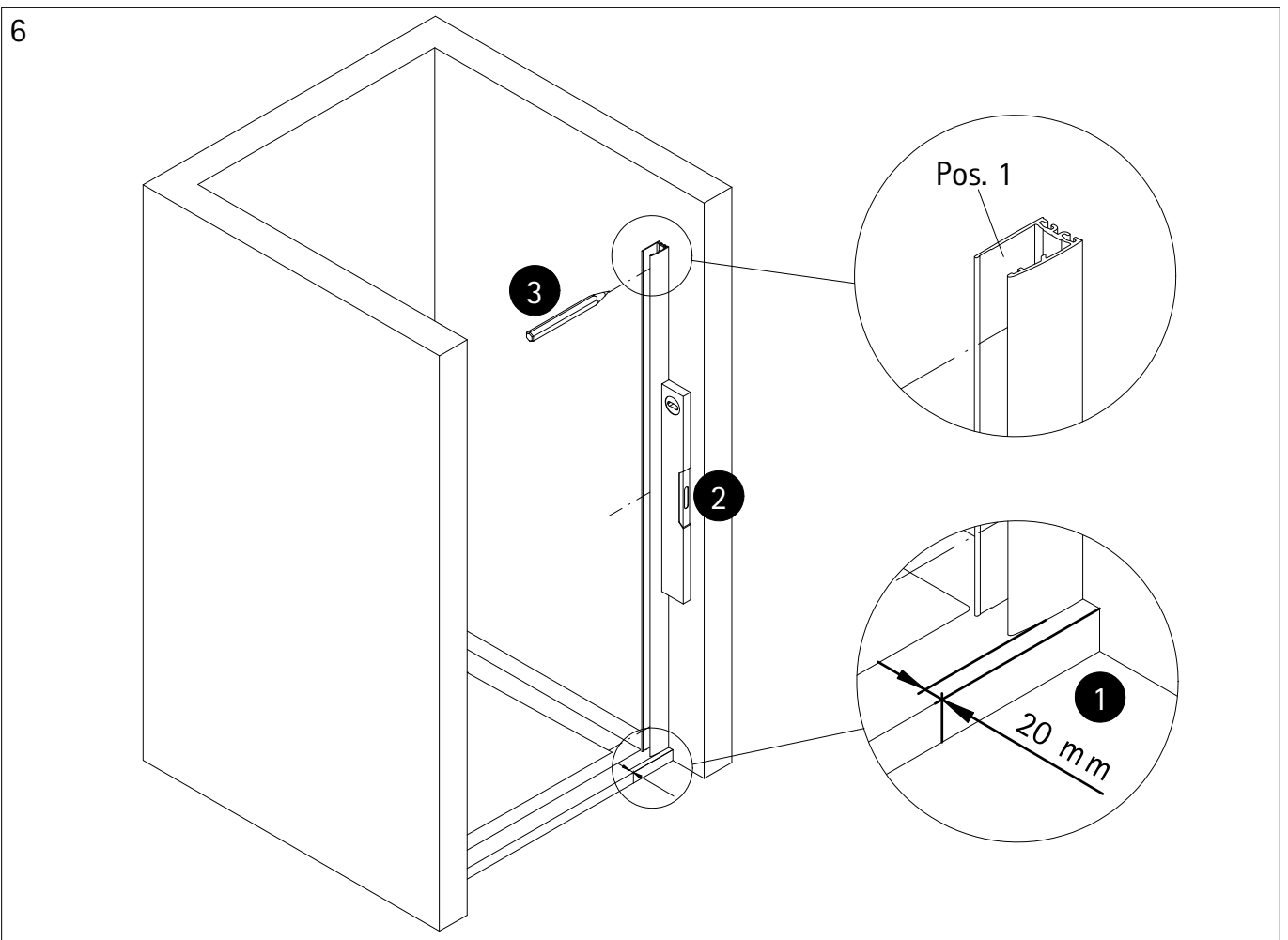
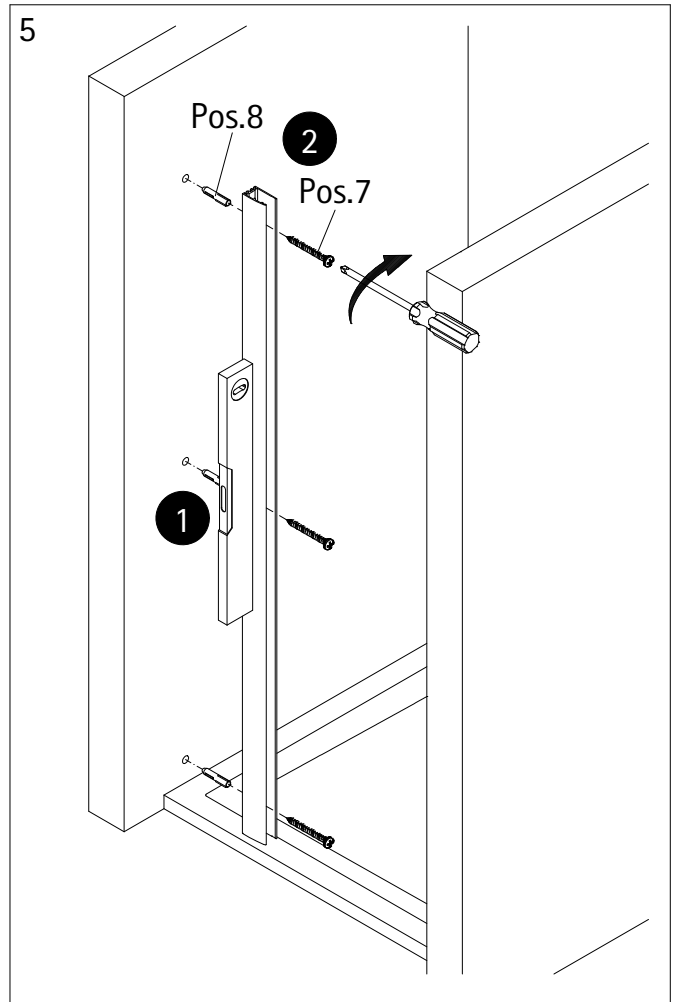
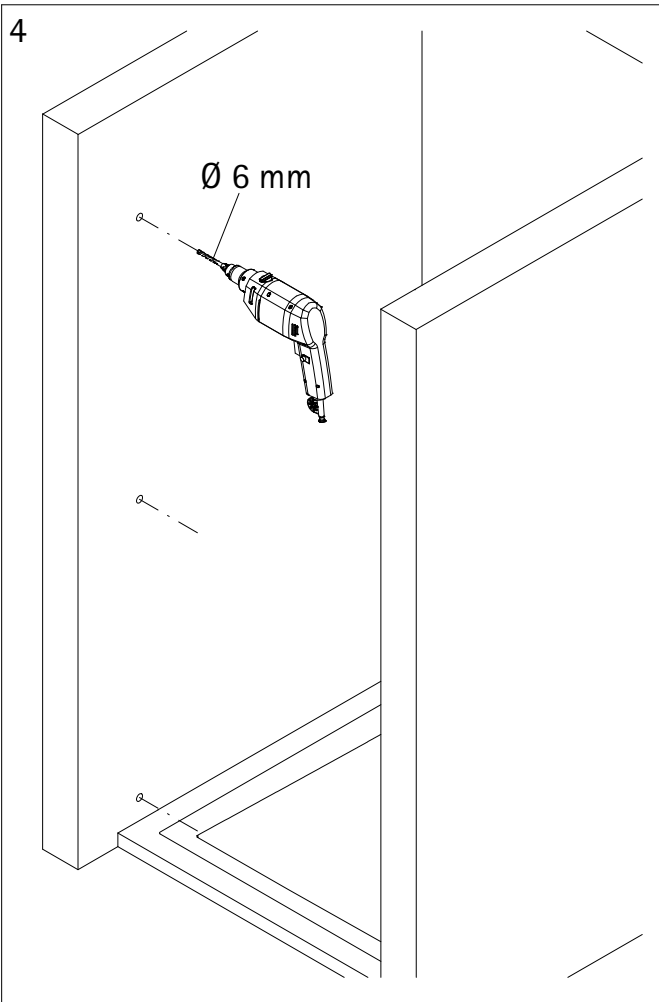
A	B
700 mm	670 - 706 mm
800 mm	770 - 806 mm
900 mm	870 - 906 mm

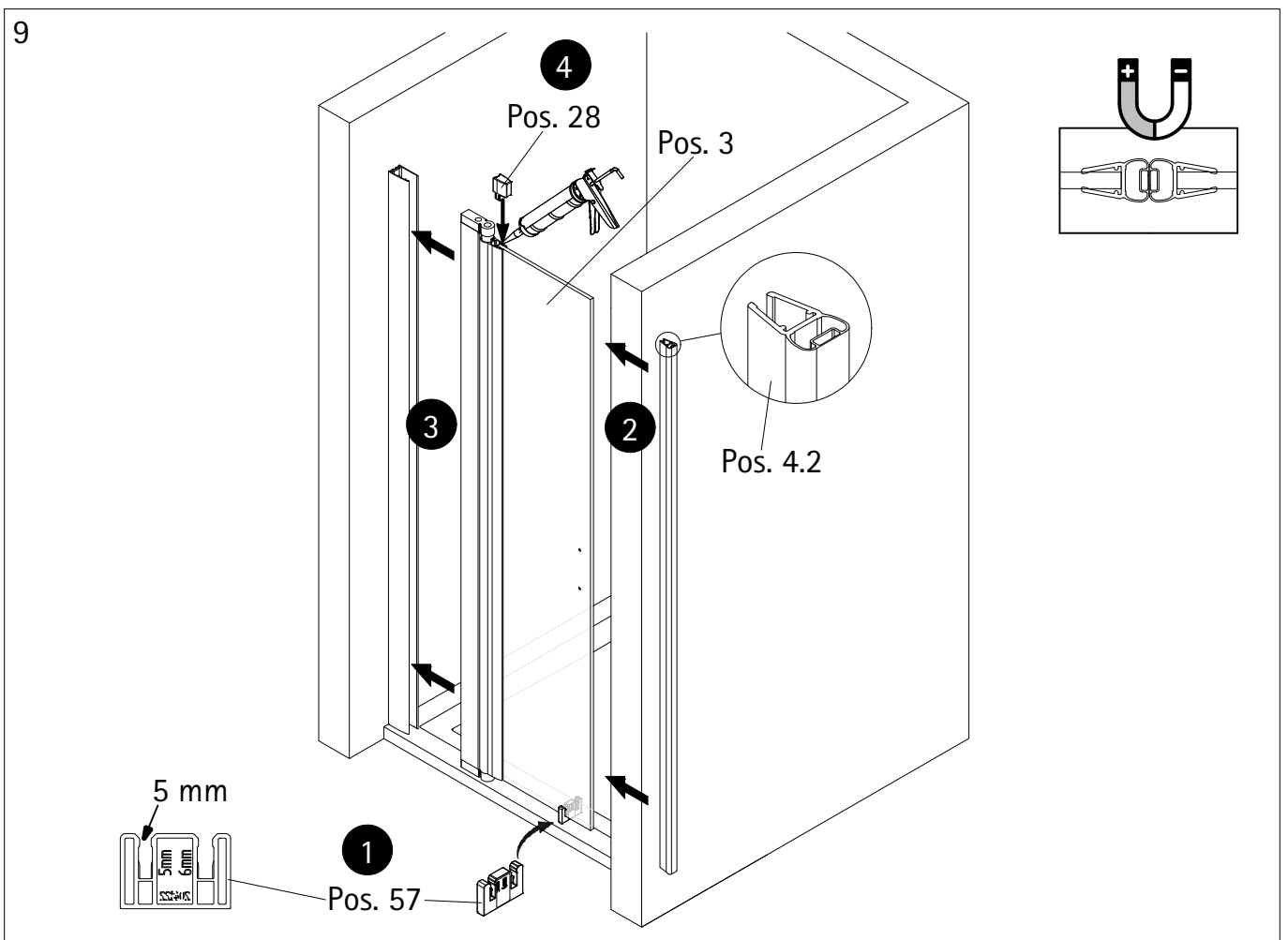
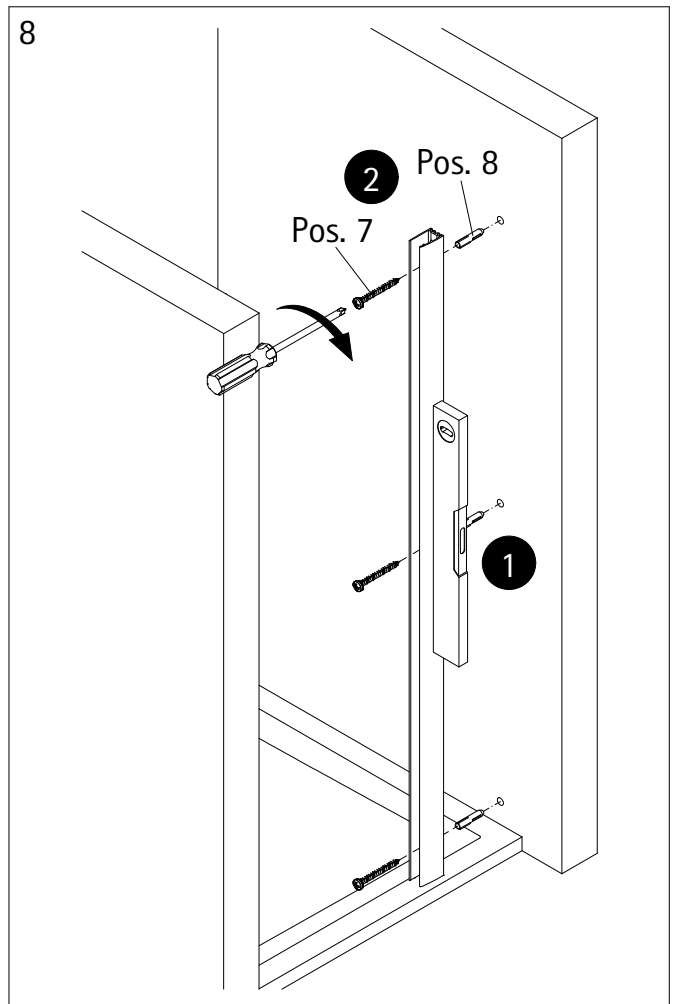
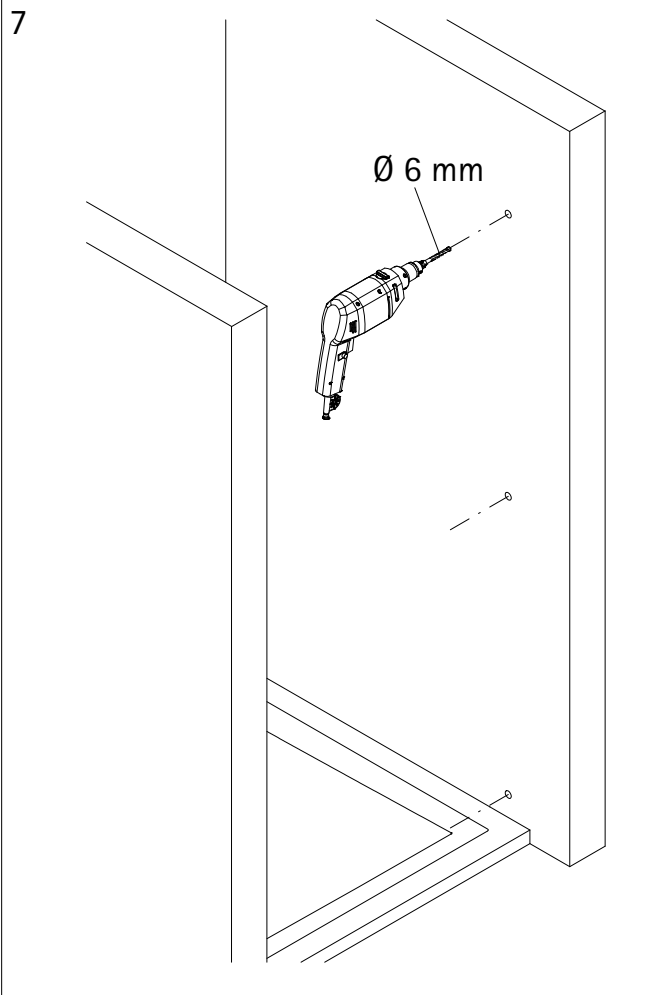
2



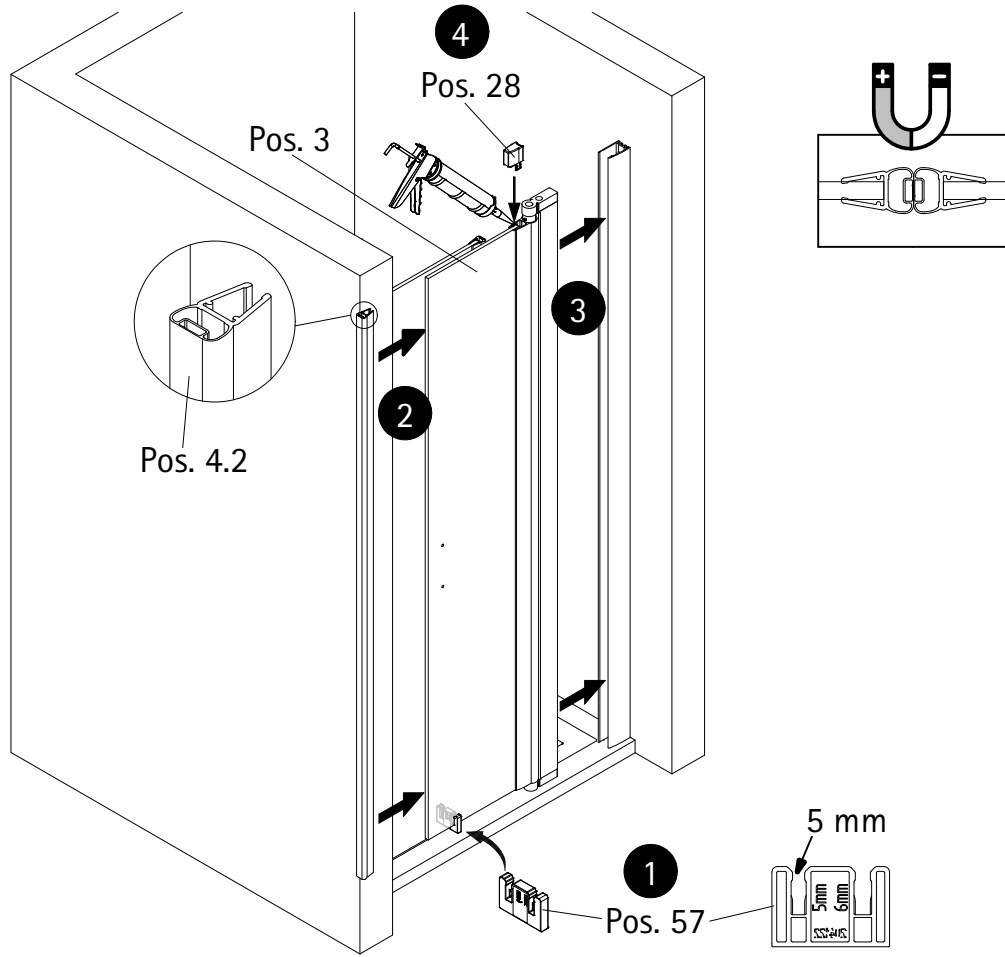
3



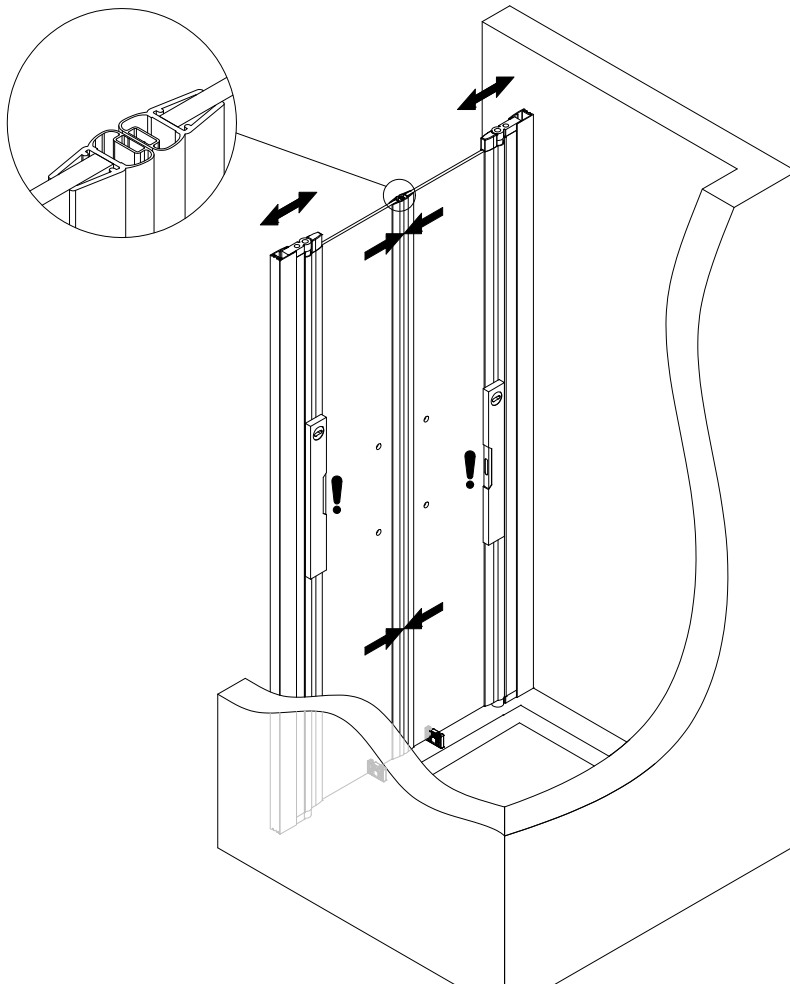




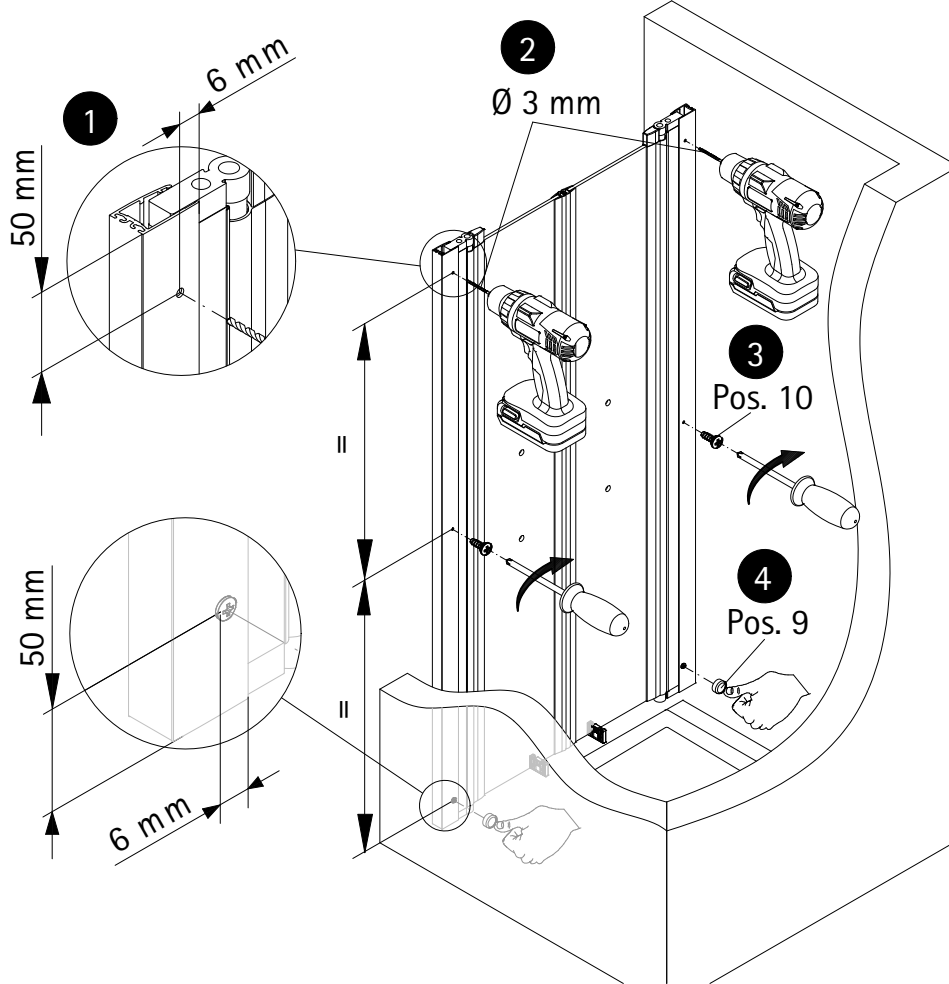
10



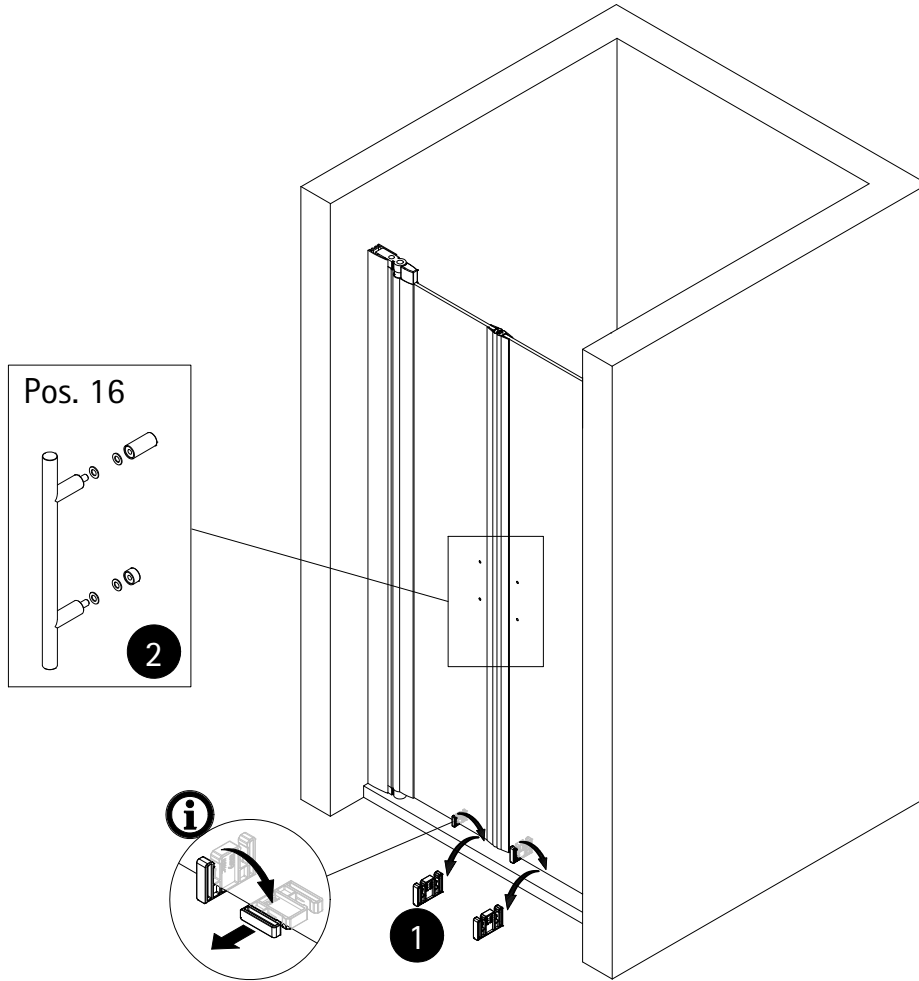
11



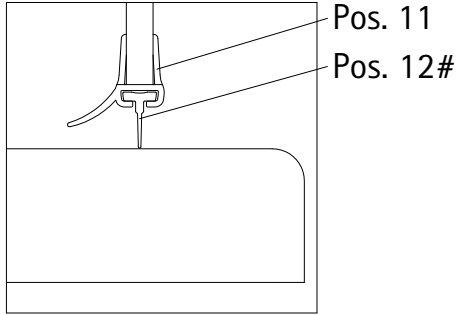
12



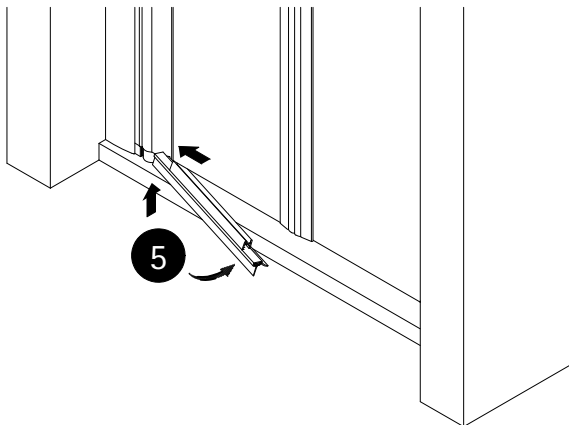
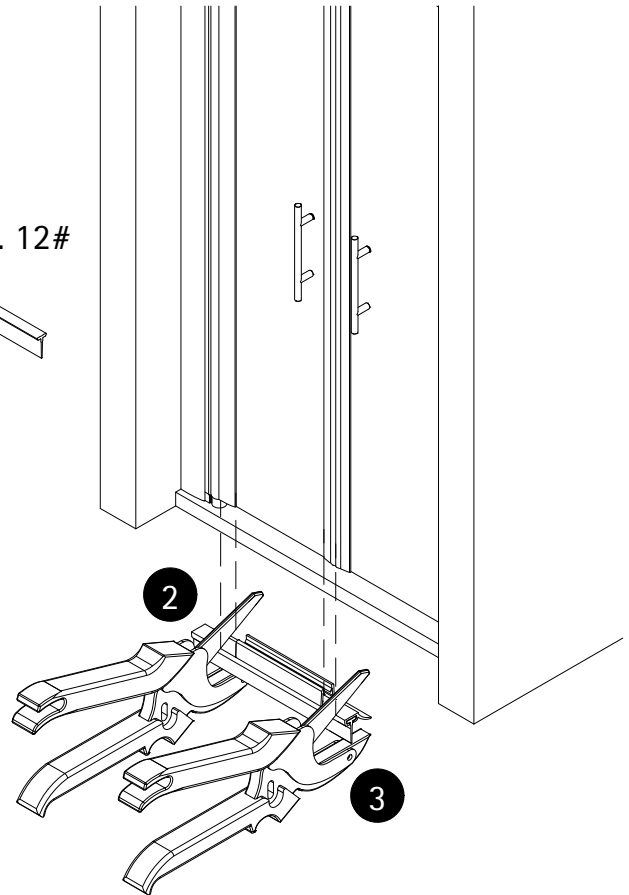
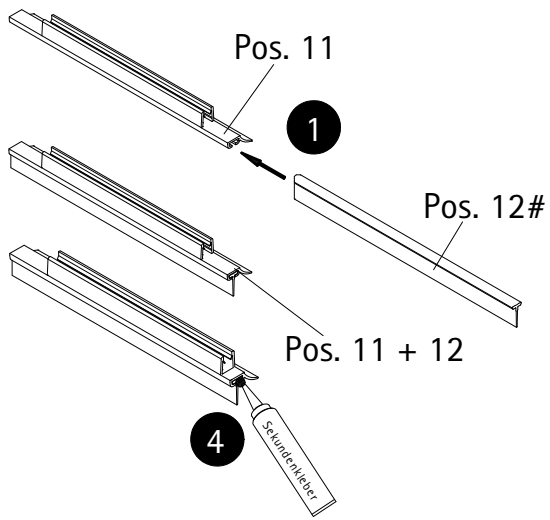
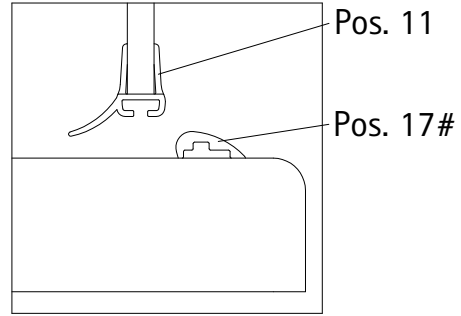
13



Option 1



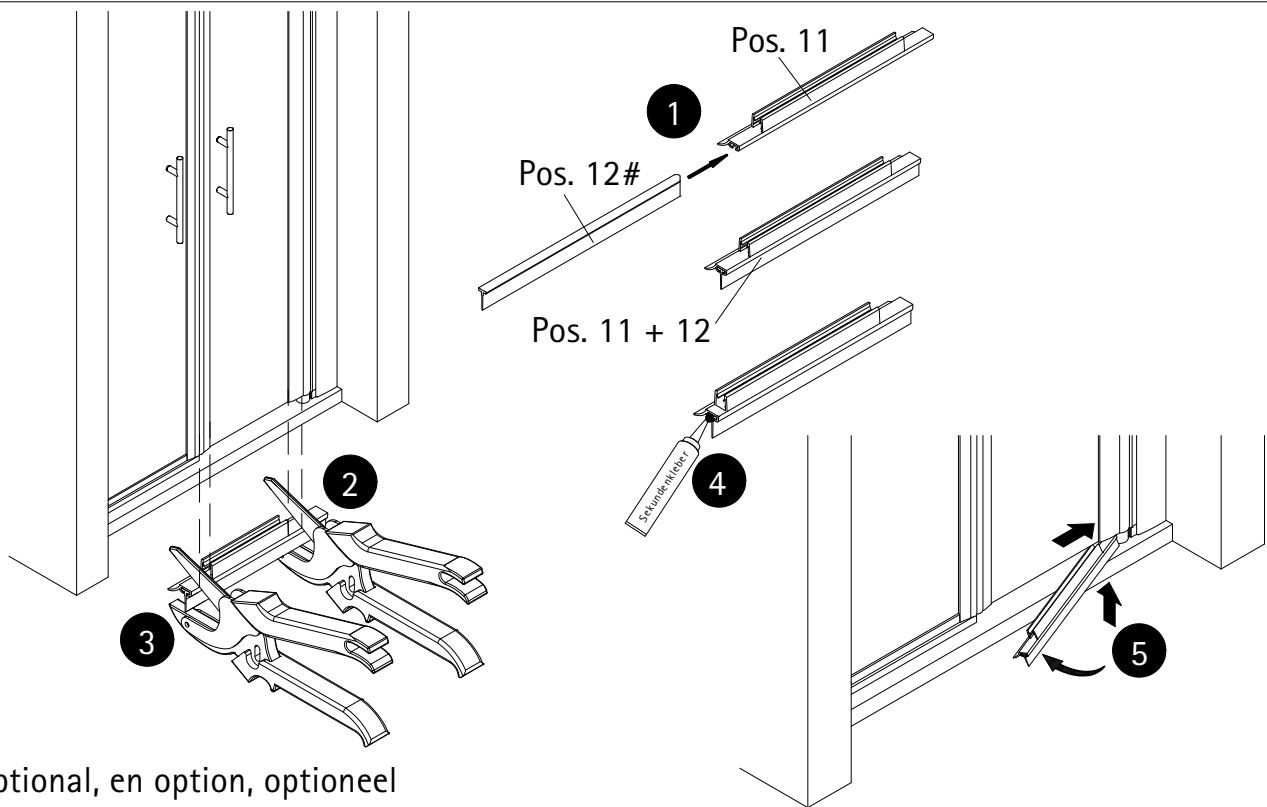
Option 2



# optional, en option, optioneel

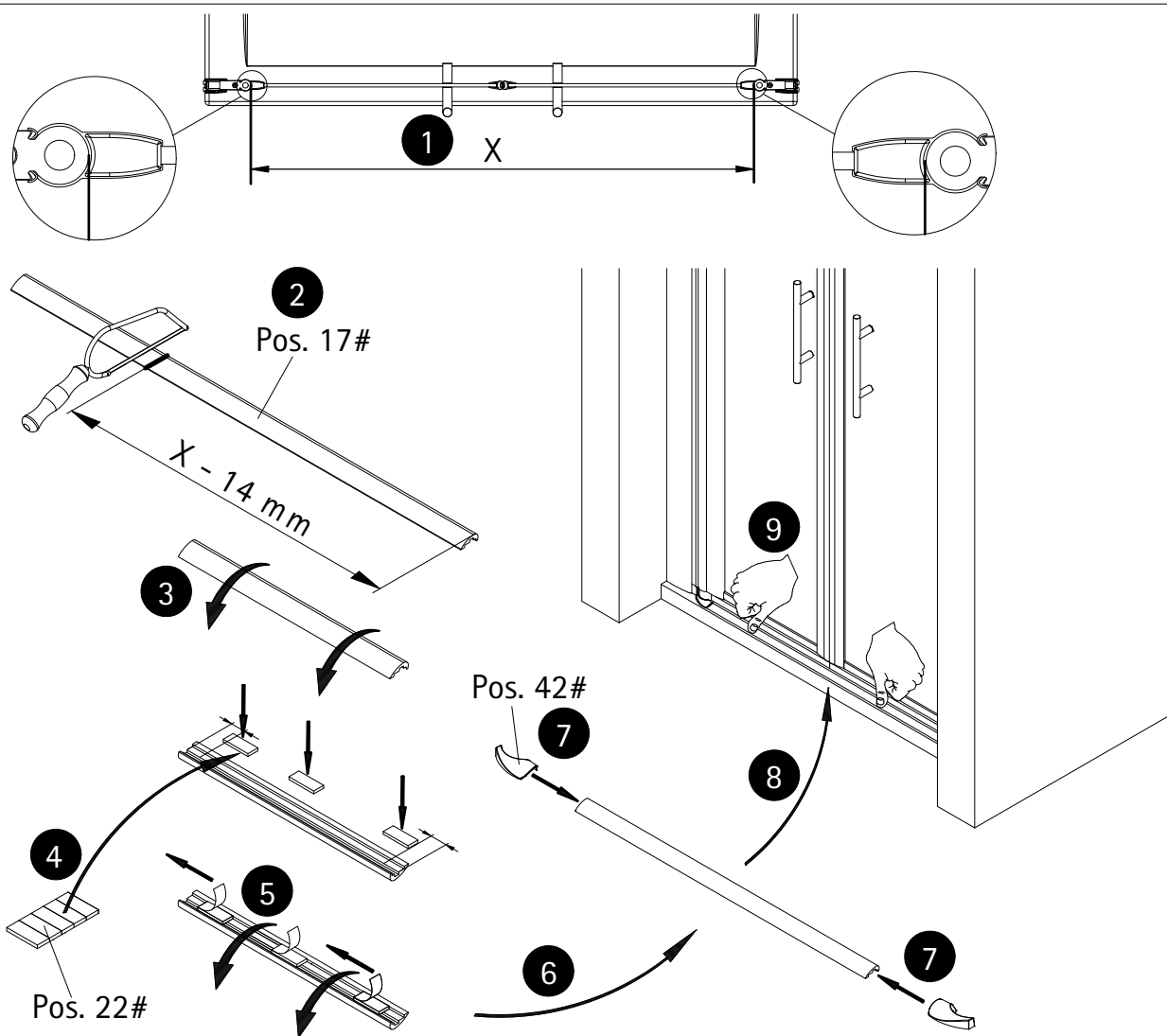


15



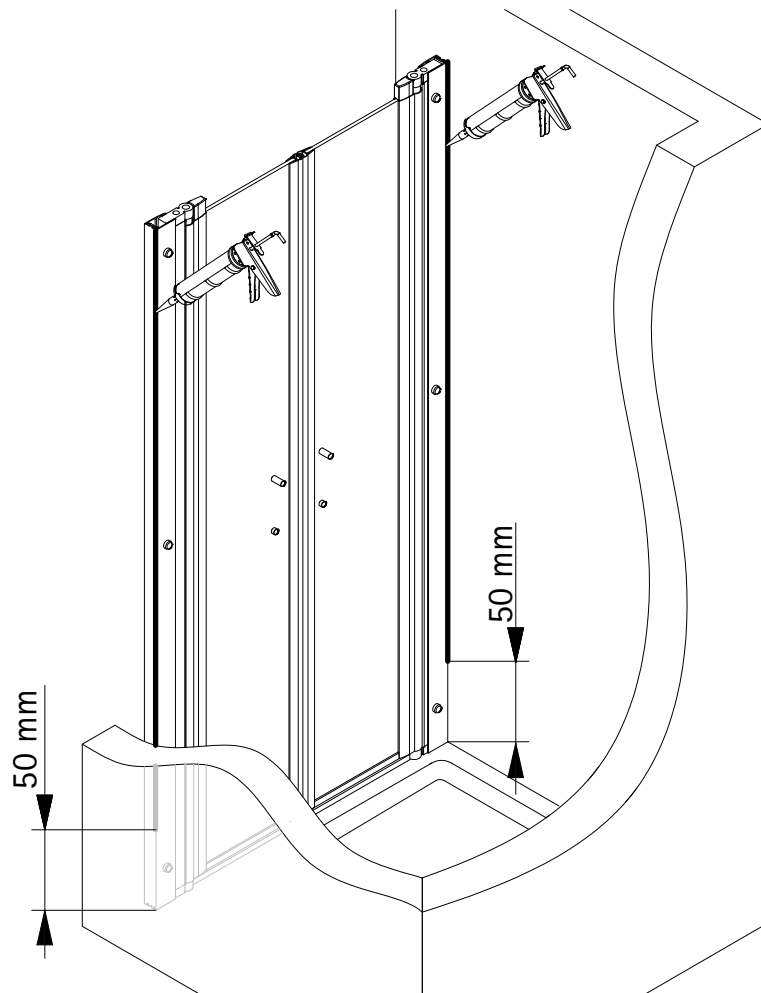
# optional, en option, optioneel

16

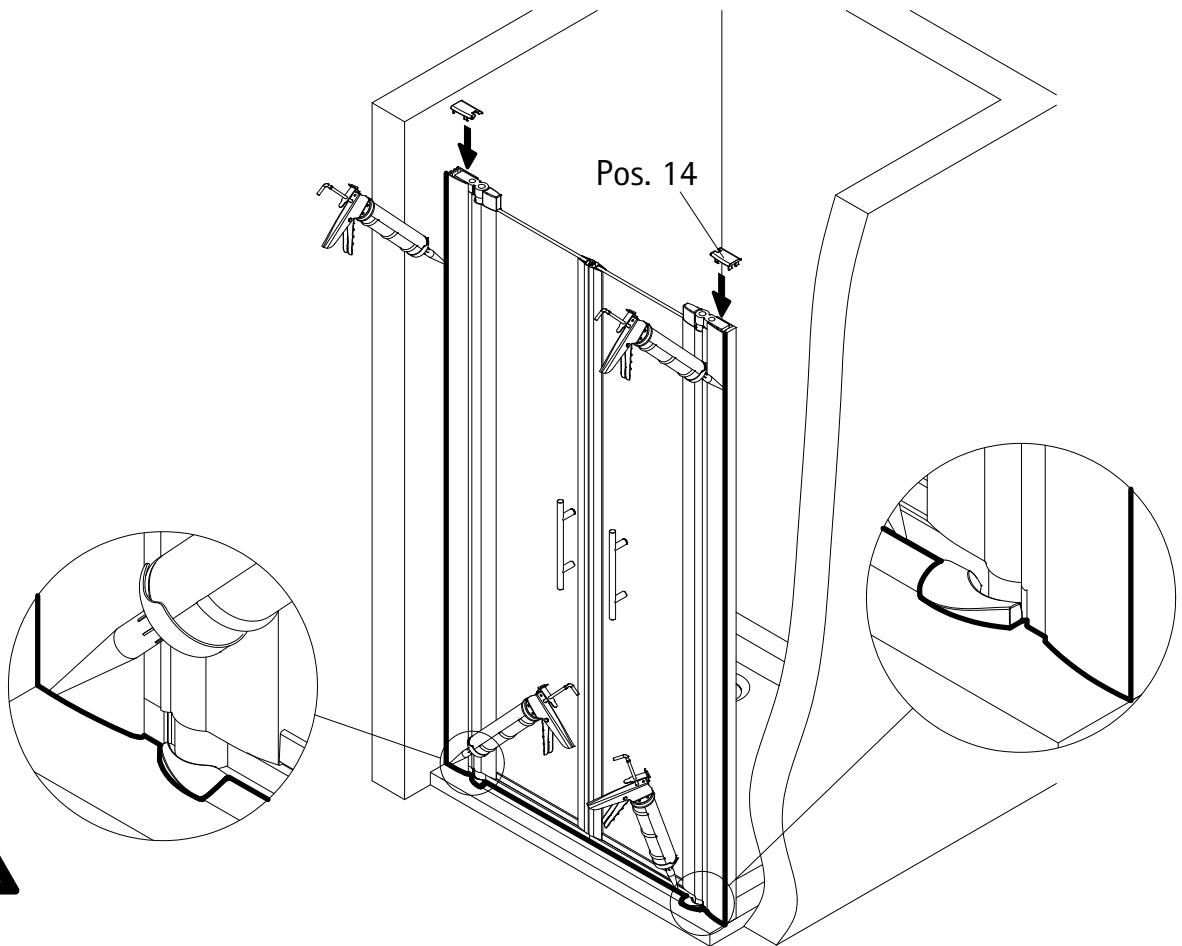


# optional, en option, optioneel

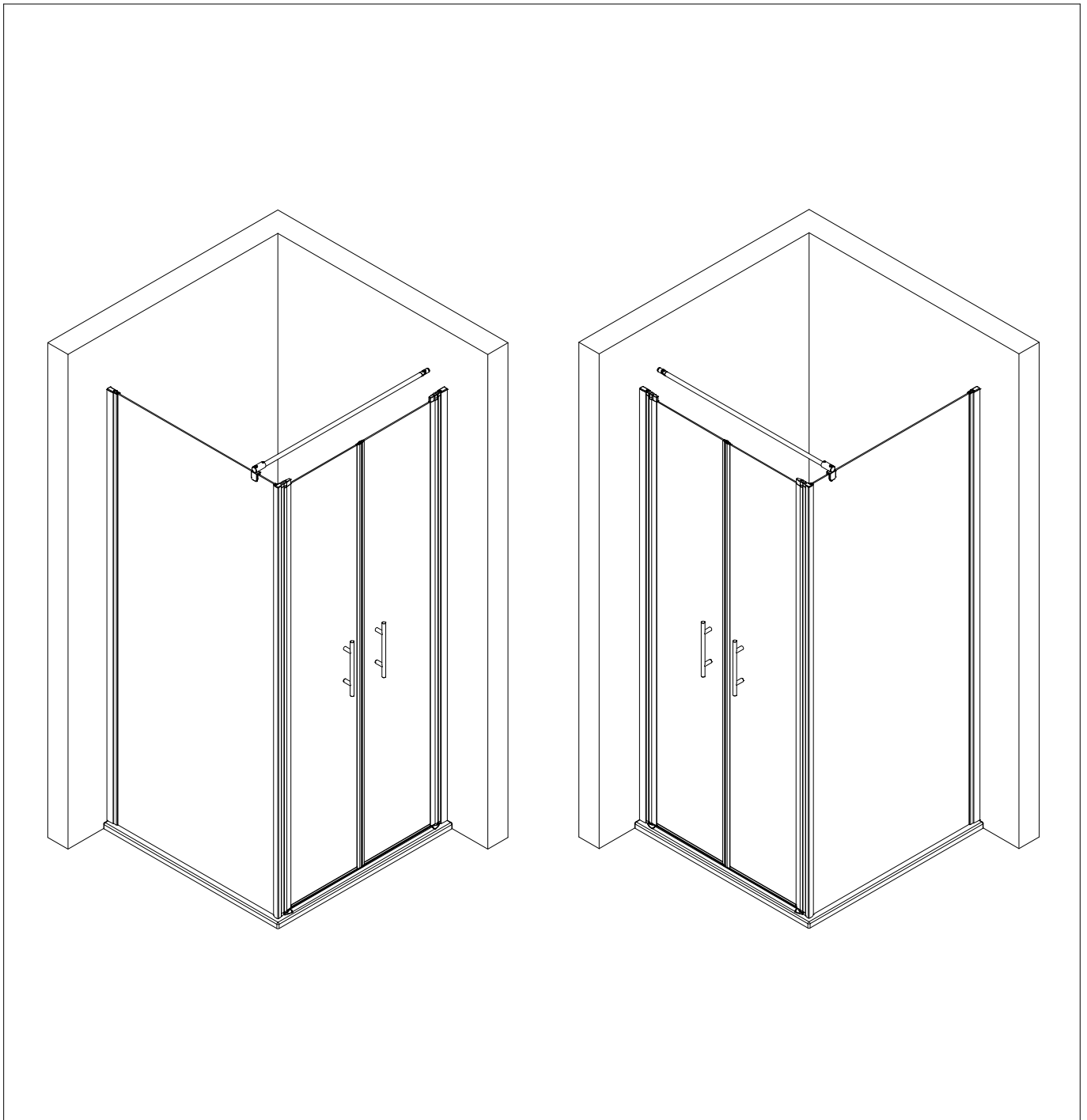
17



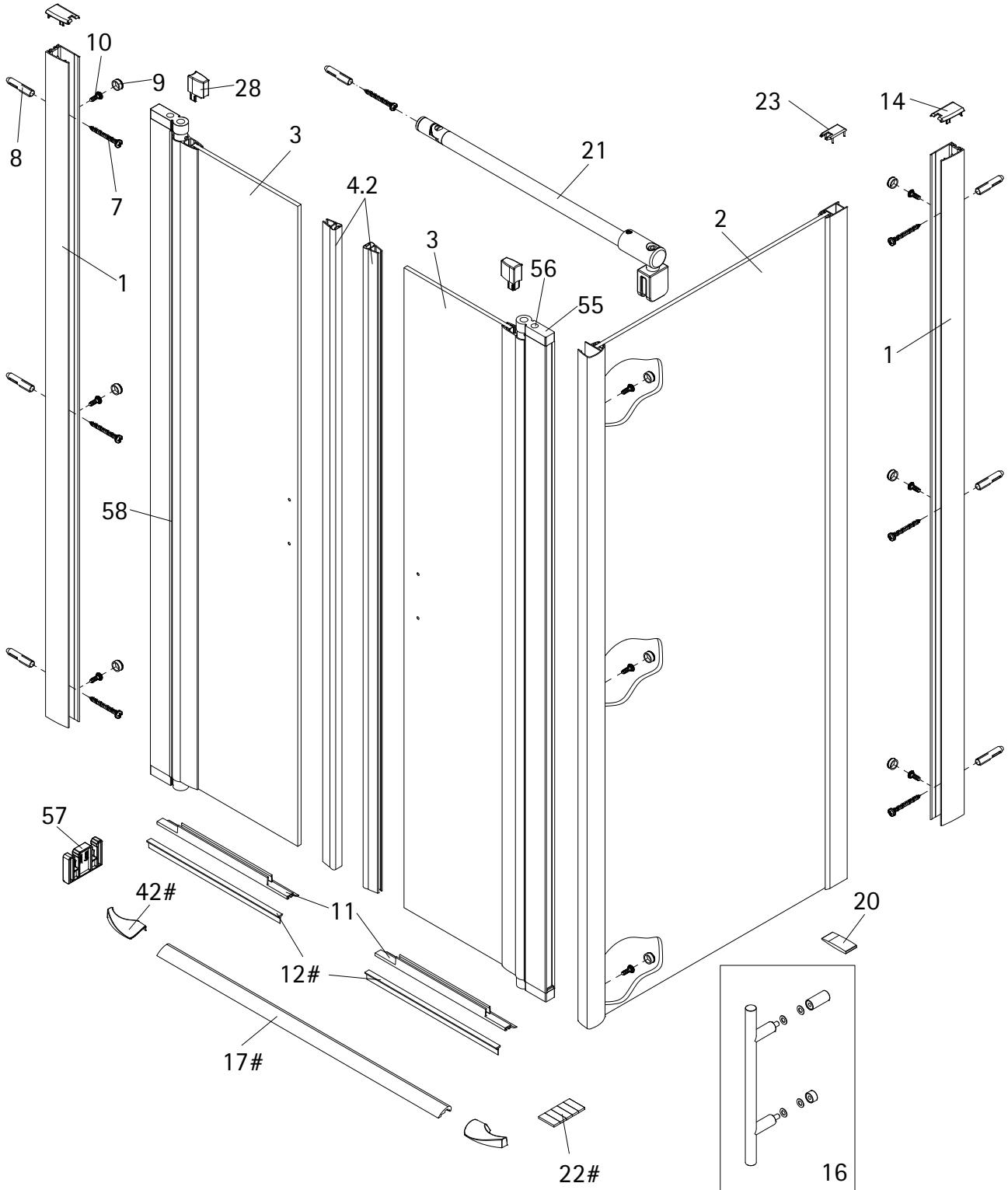
18



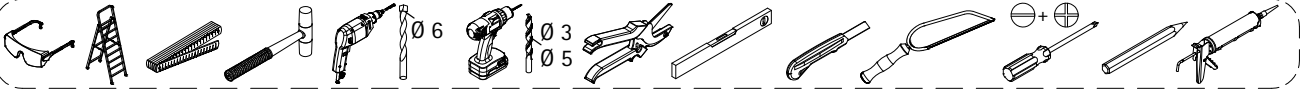
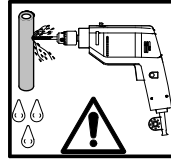
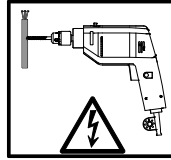
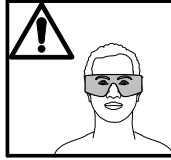
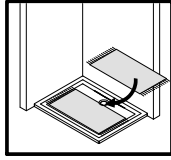
- Montageanleitung
- Assembly instructions
- Notice de montage
- Montagehandleiding
- Návod na montáž
- Instrucțiune de montaj
- Navodila za namestitev
- Installationstruktioener



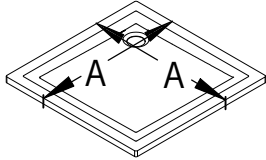
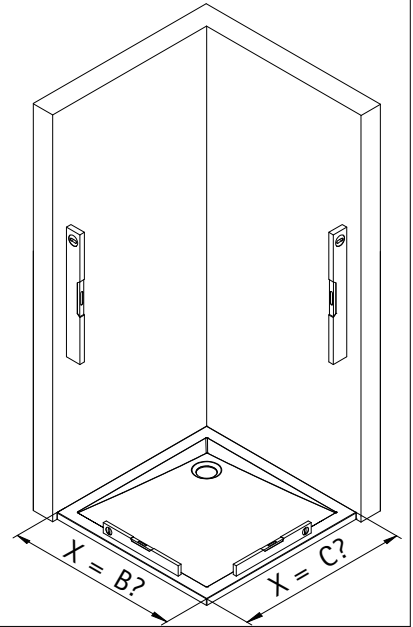
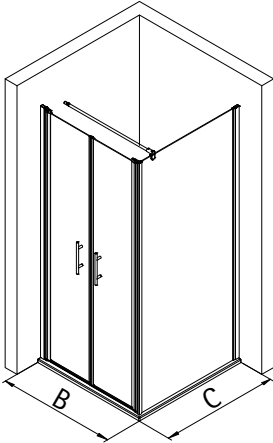
1719-4



Pos.	Bezeichnung	Ersatzteil-Nr.	Stück	Preis	Pos.	Bezeichnung	Ersatzteil-Nr.	Stück	Preis
1	2 x Wandanschlußprofil	E100230-4	Stück	41,95 €	20	1 x Silikonkeil (6 Stück)	E100203	Set	16,95 €
2	1 x Seitenwand				21	1 x Stabilisationsbügel komplett	E100320	Stück	46,95 €
3	2 x Türelement				22#	1 x Klebestreifen			
4.2	2 x Magnetprofil 180°	E100056-5	Set	54,95 €	23*	1 x Einschubkappe			
7*	6 x Blechschraube 4,2 x 45 mm				28*	2 x Kappe für Drehlager			
8*	6 x Dübel S6				42#	2 x Wasserleitendkappe	E100211-21	Set	9,95 €
9*	9 x Abdeckkappe für Kappenschraube				55	4 x Drehlager (vormontiert) (inkl. Pos. 56, 28)	E100082-4	Set pro Seite	31,95 €
10*	9 x Kappenschraube 3,5 x 6,5 mm				56	4 x Schraube 3,5 x 19 mm (vormontiert)			
11	2 x Wasserabweisprofil	E100058-5	Stück	23,00 €	57	2 x Montagehilfe	E32201	Stück	10,50 €
12#	2 x Einschubdichtung	E100067-105-10	Stück	14,95 €	58	2 x Innendichtung (vormontiert)	E100070-1	Stück	24,95 €
14#	2 x Abdeckkappe rechts / links	E32205-2	Set	11,95 €					
16	2 x Stangengriff klein	E100140-17	Stück	32,95 €					
17#	1 x Wasserleiste	E100050	Stück	30,00 €					
						* Schrauben- und Abdeckkappenset	E32200-2		16,95 €
						# optional			

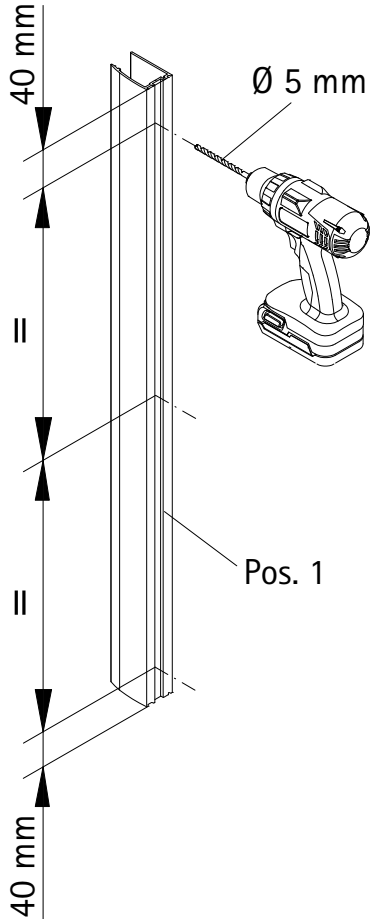


1

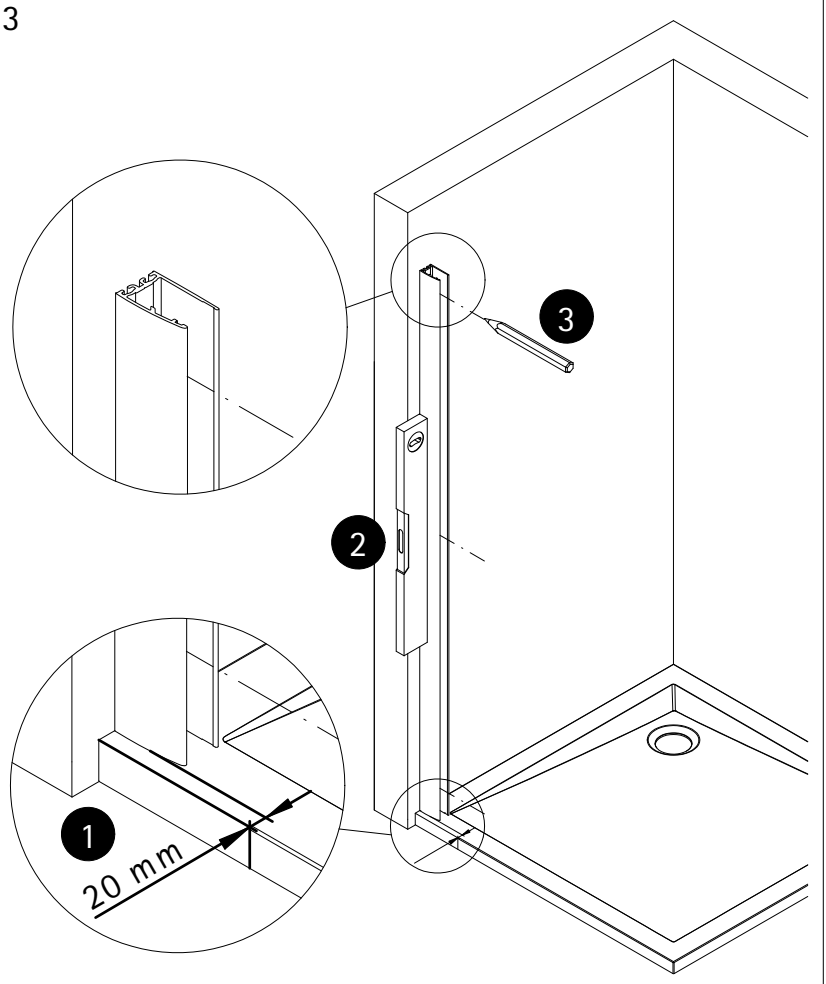


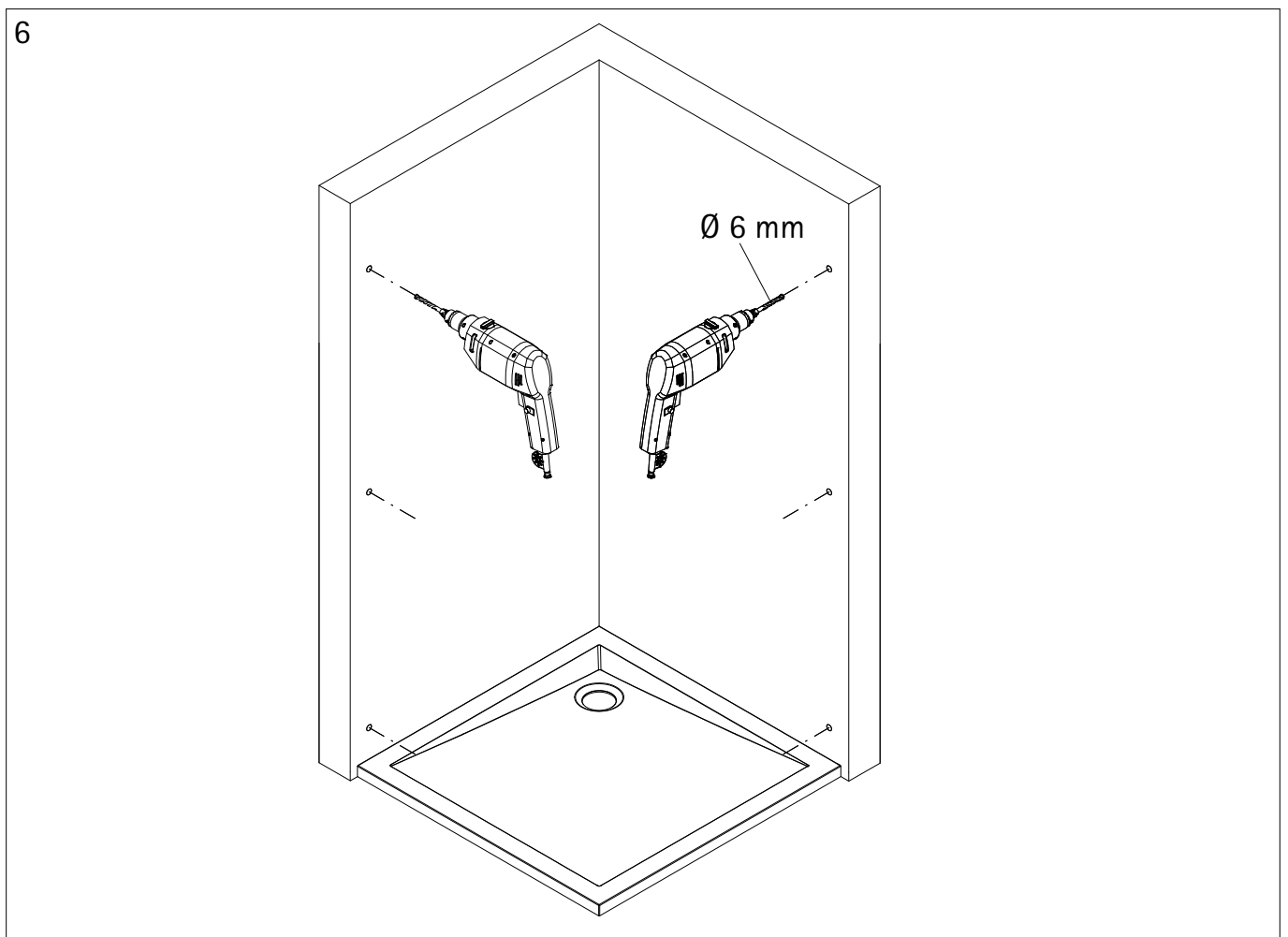
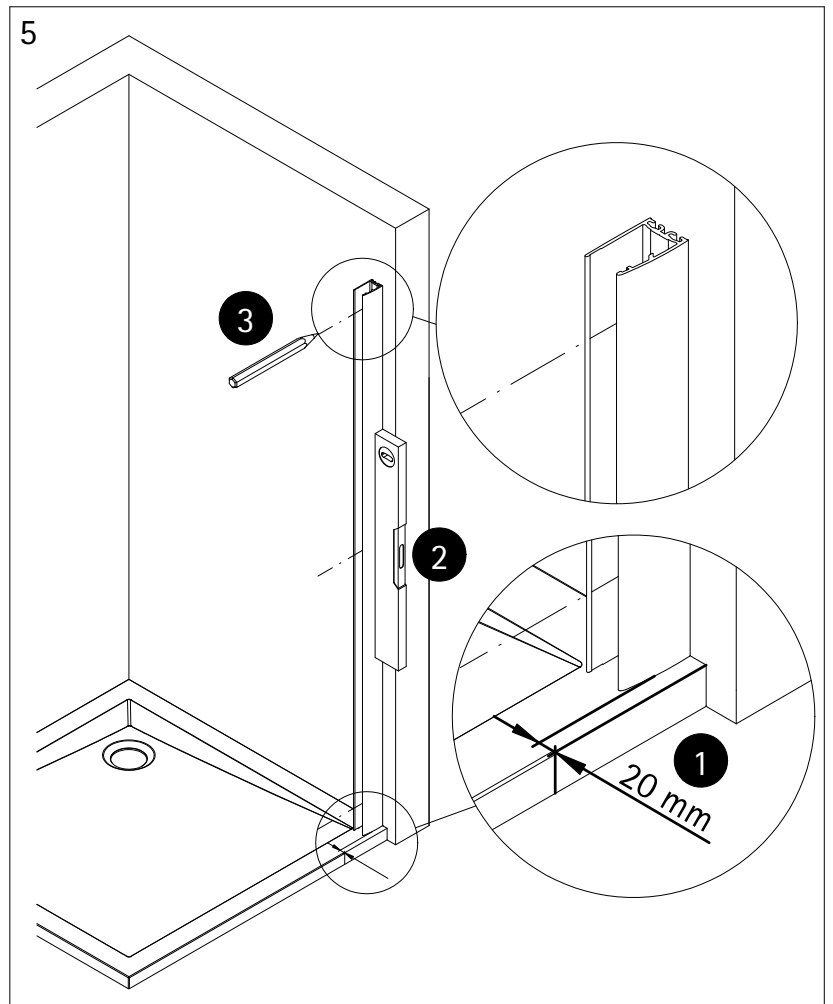
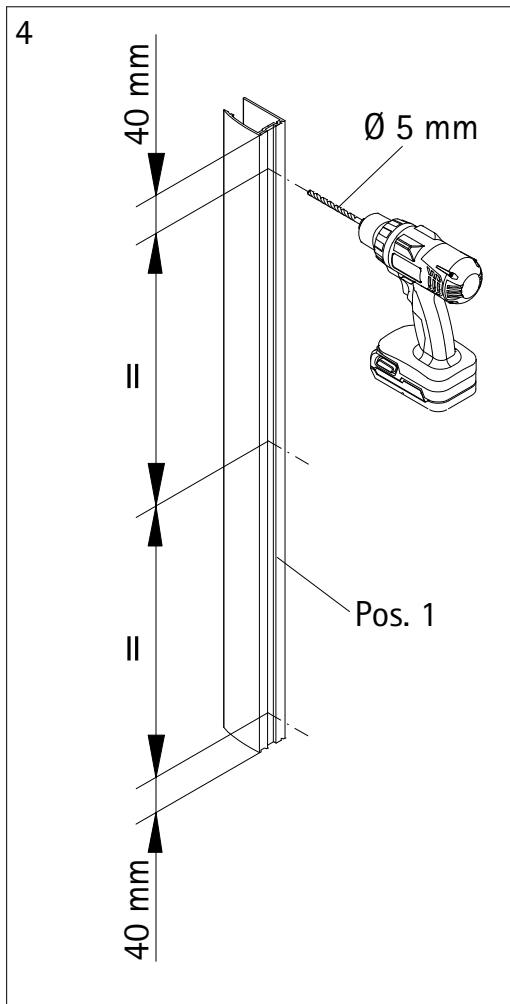
A	B	C
700 mm	670 - 706 mm	787 - 805 mm
800 mm	770 - 806 mm	887 - 905 mm
900 mm	870 - 906 mm	

2

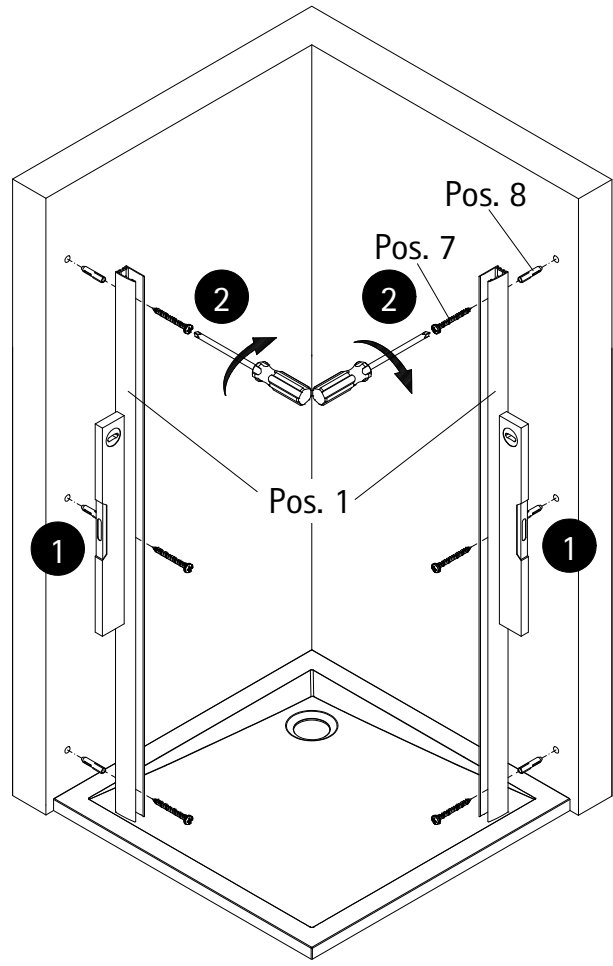


3

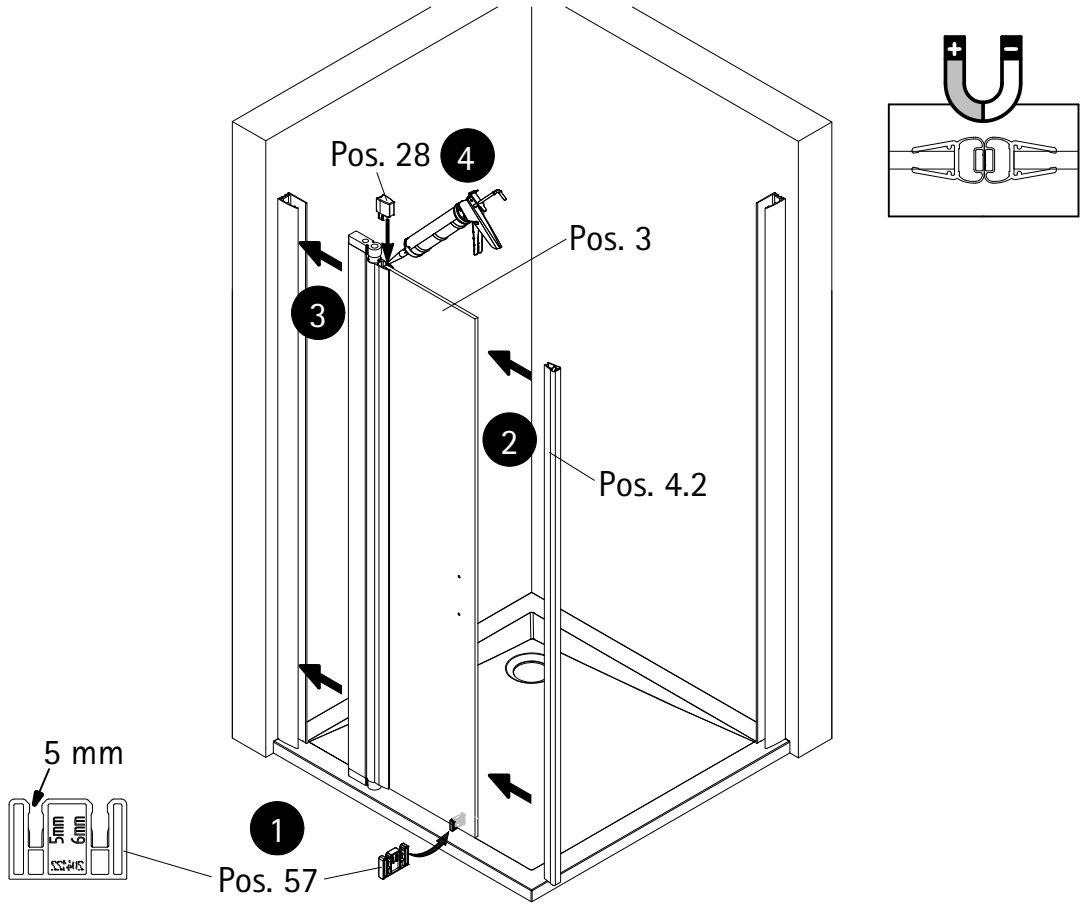




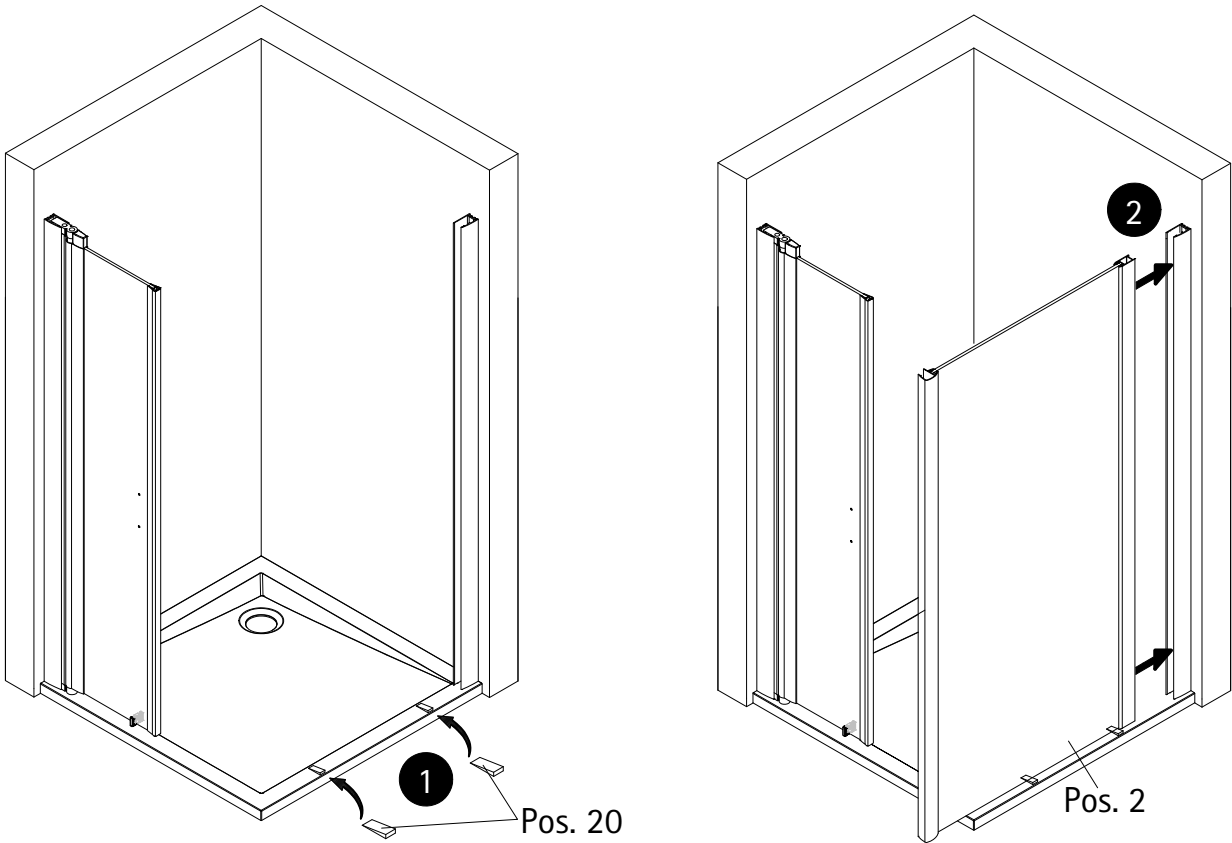
7



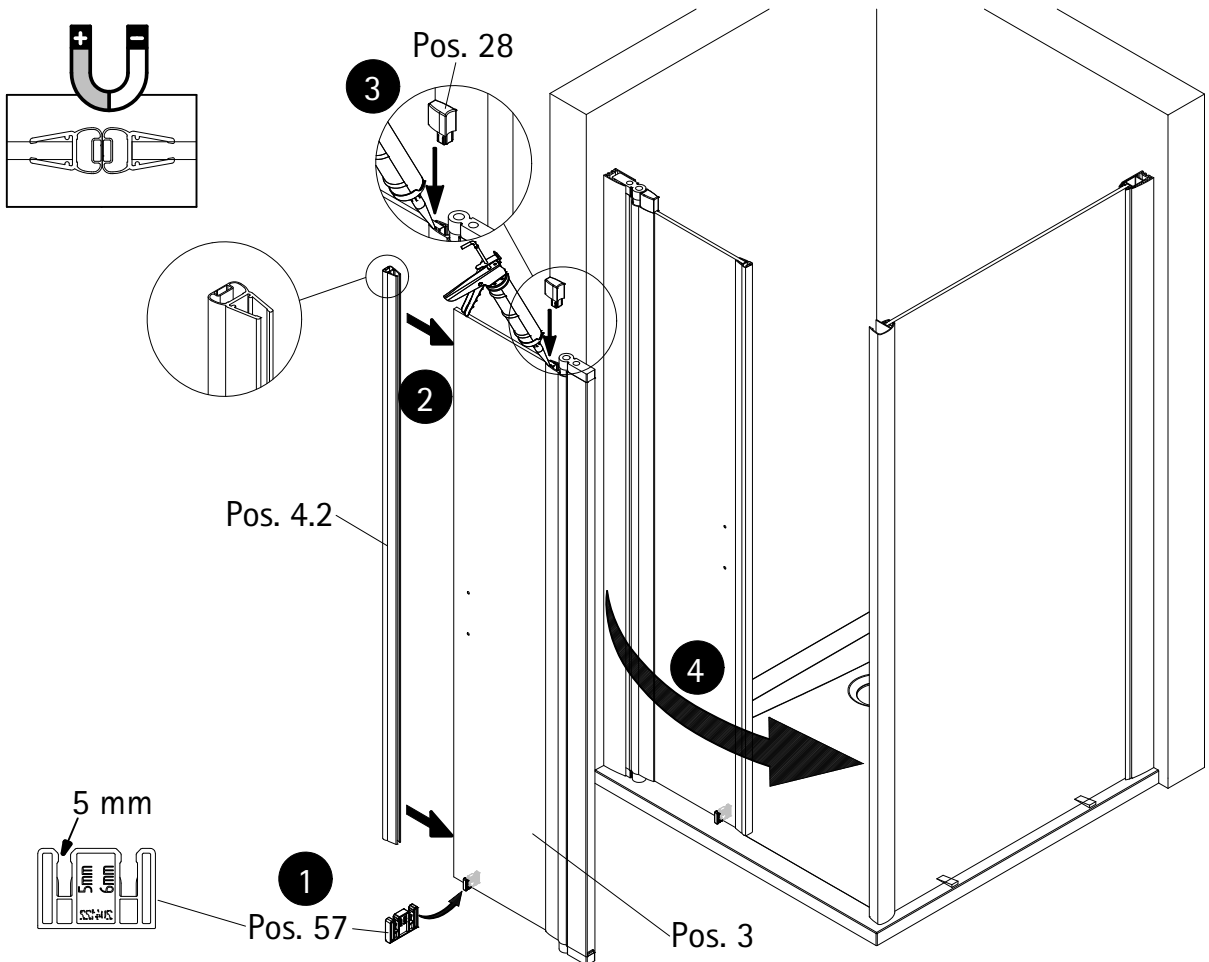
8



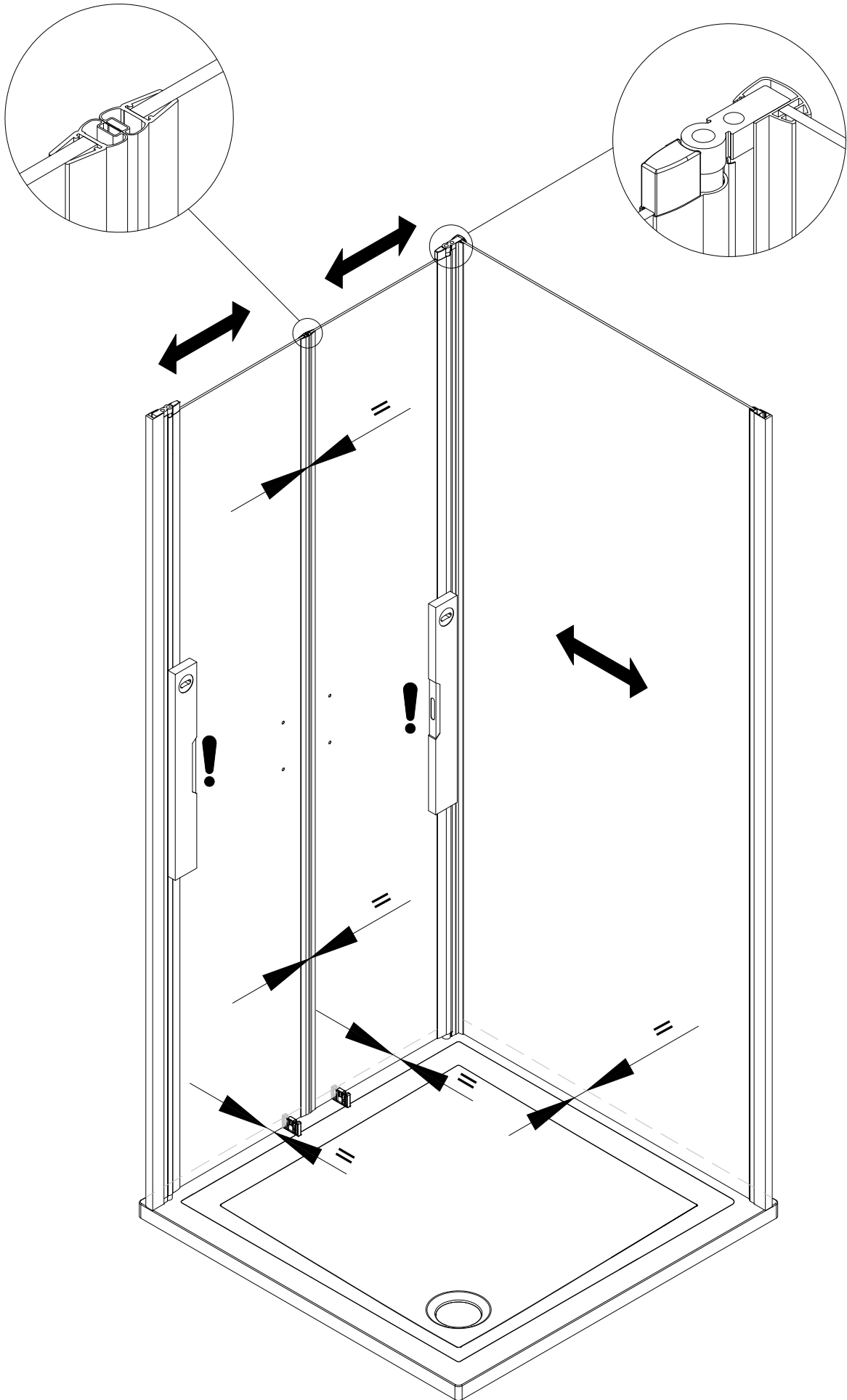
9

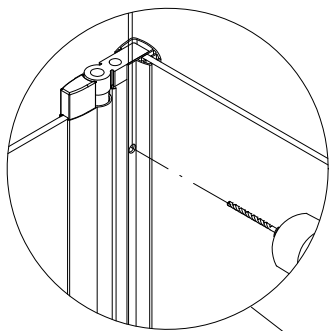
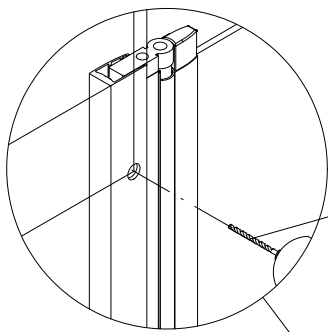
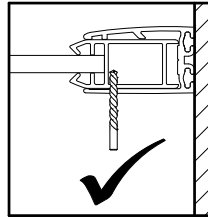
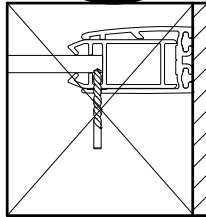


10









6 mm

6 mm

50 mm

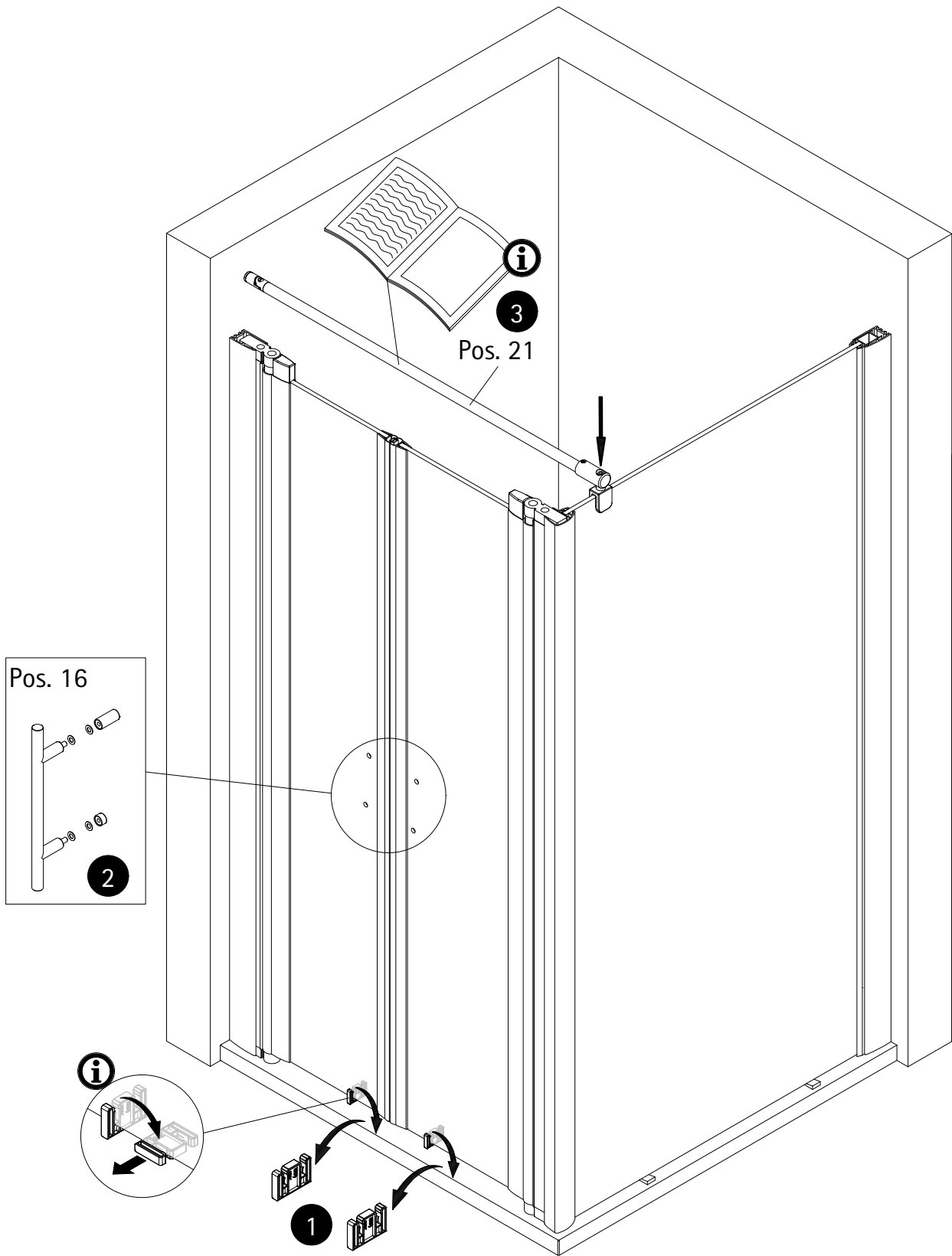
50 mm

2  
Pos. 10

50 mm

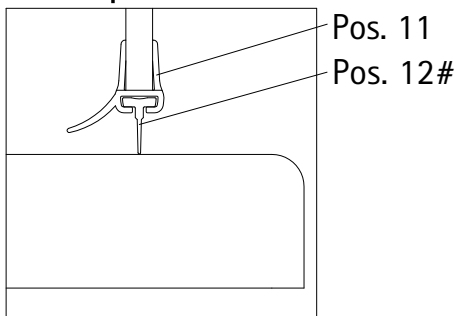
50 mm

3  
Pos. 9

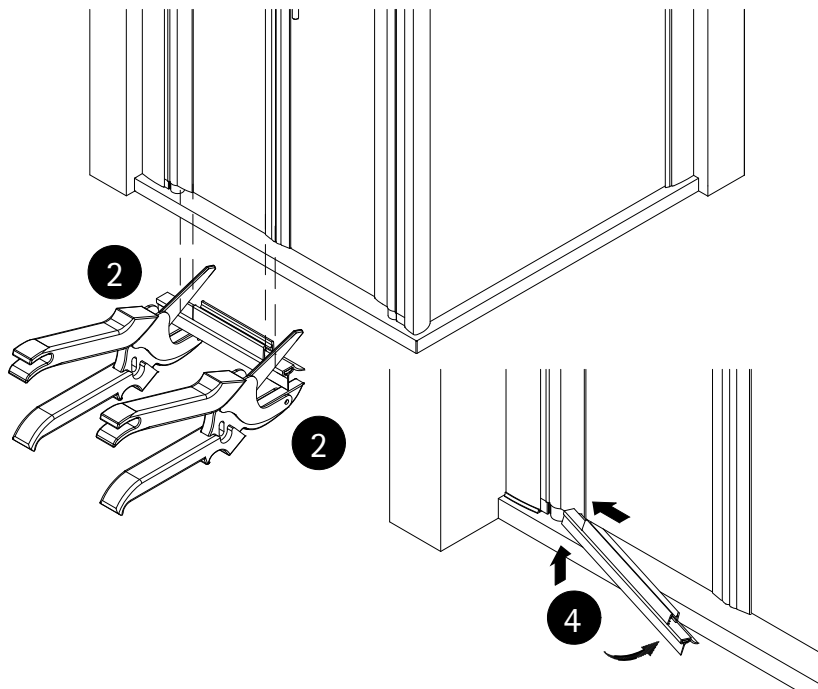
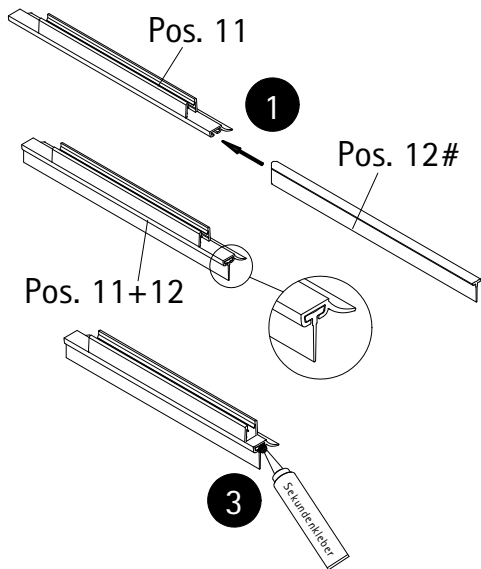
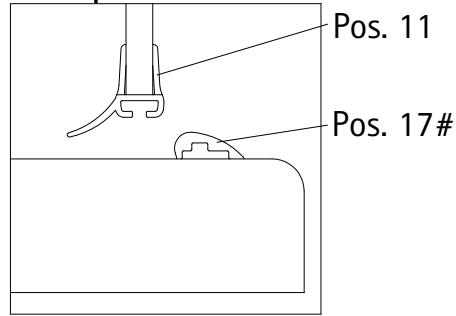


14

### Option 1

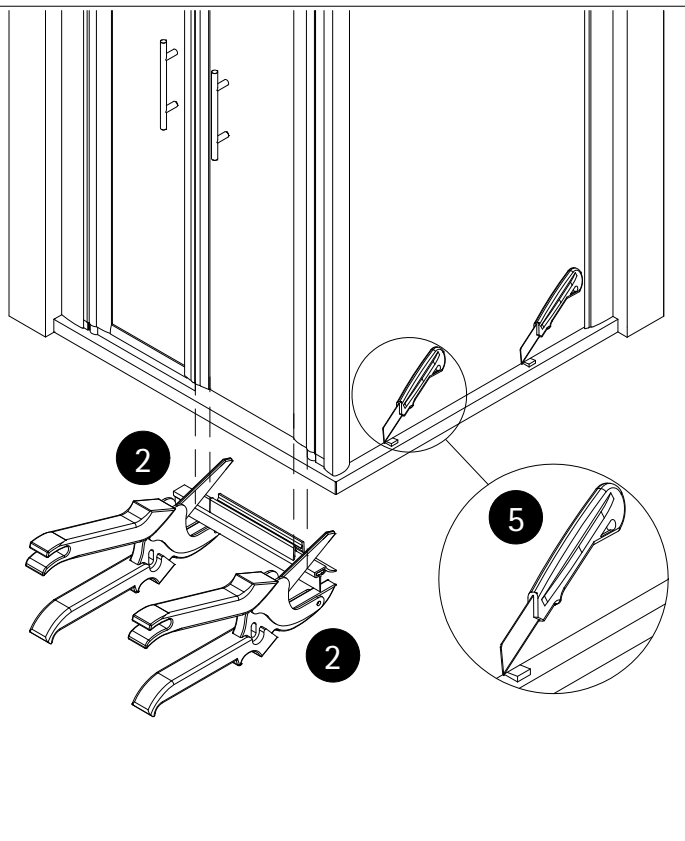
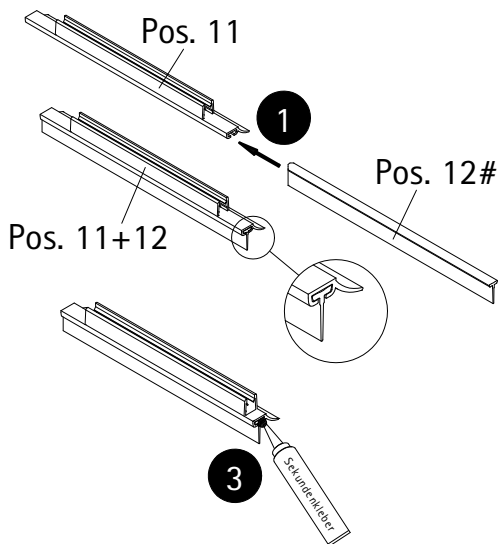


### Option 2



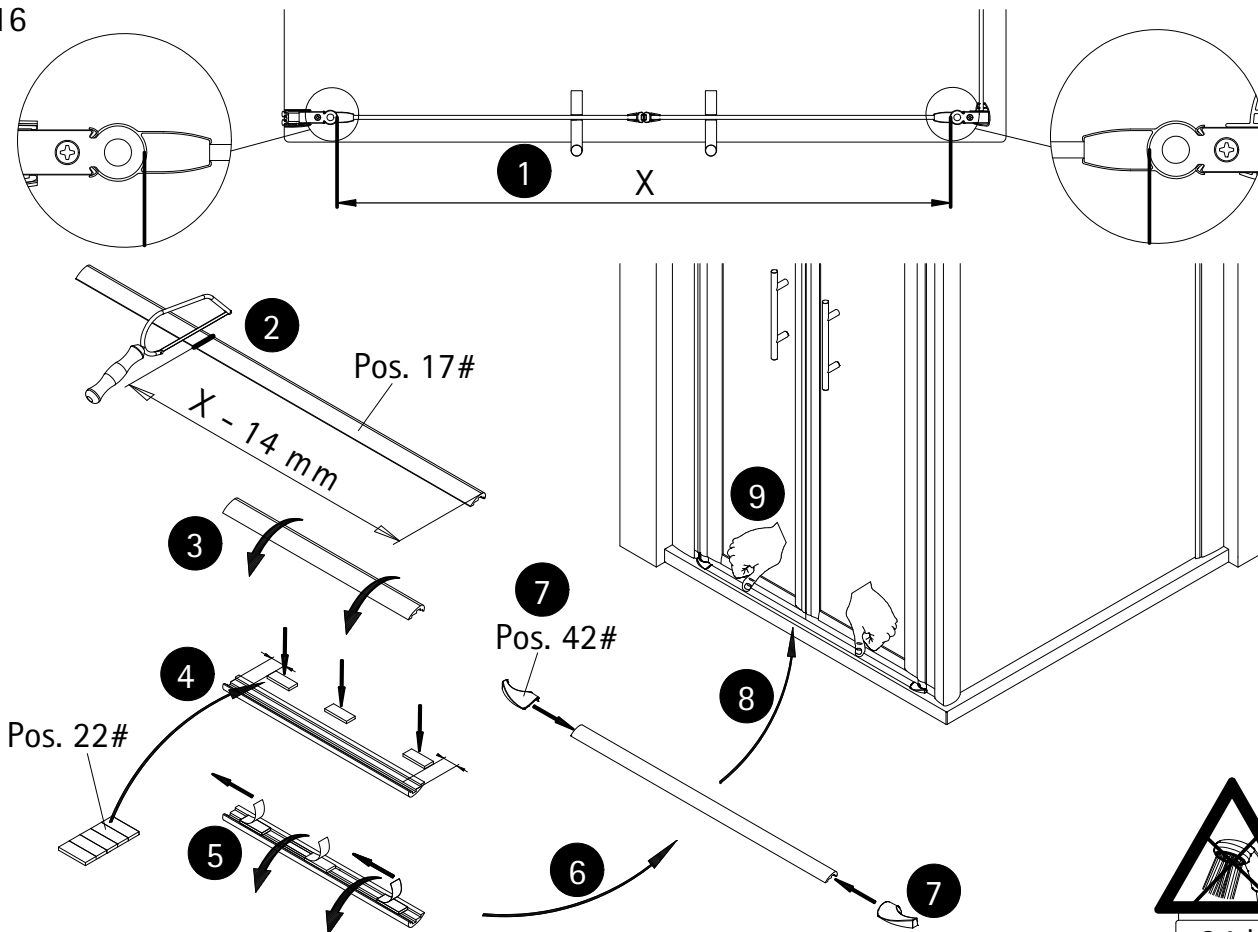
# optional, en option, optioneel

15



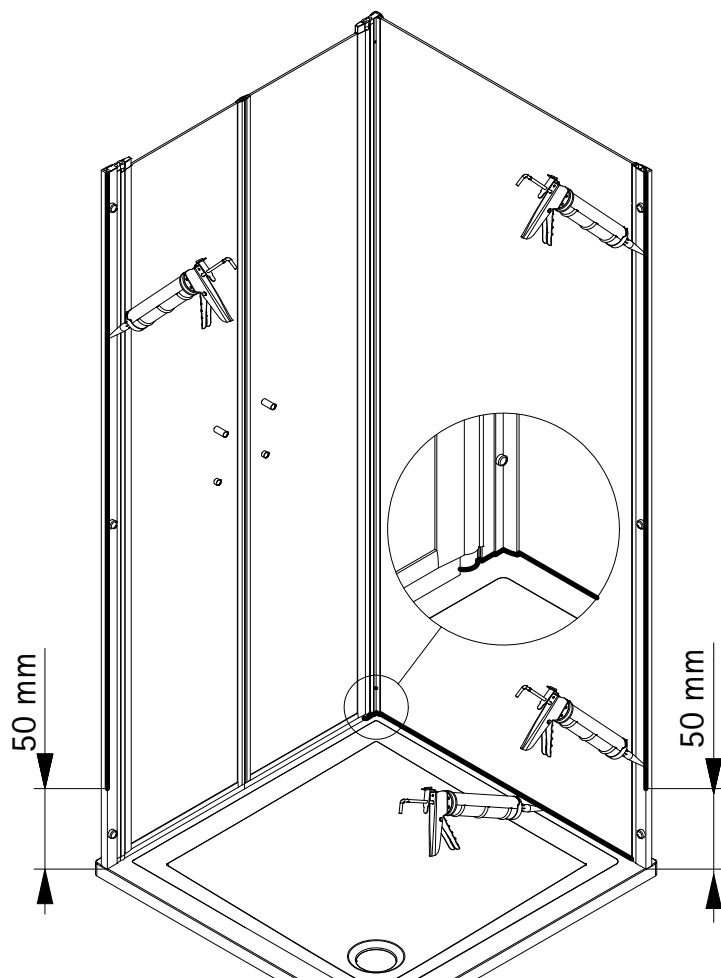
# optional, en option, optioneel

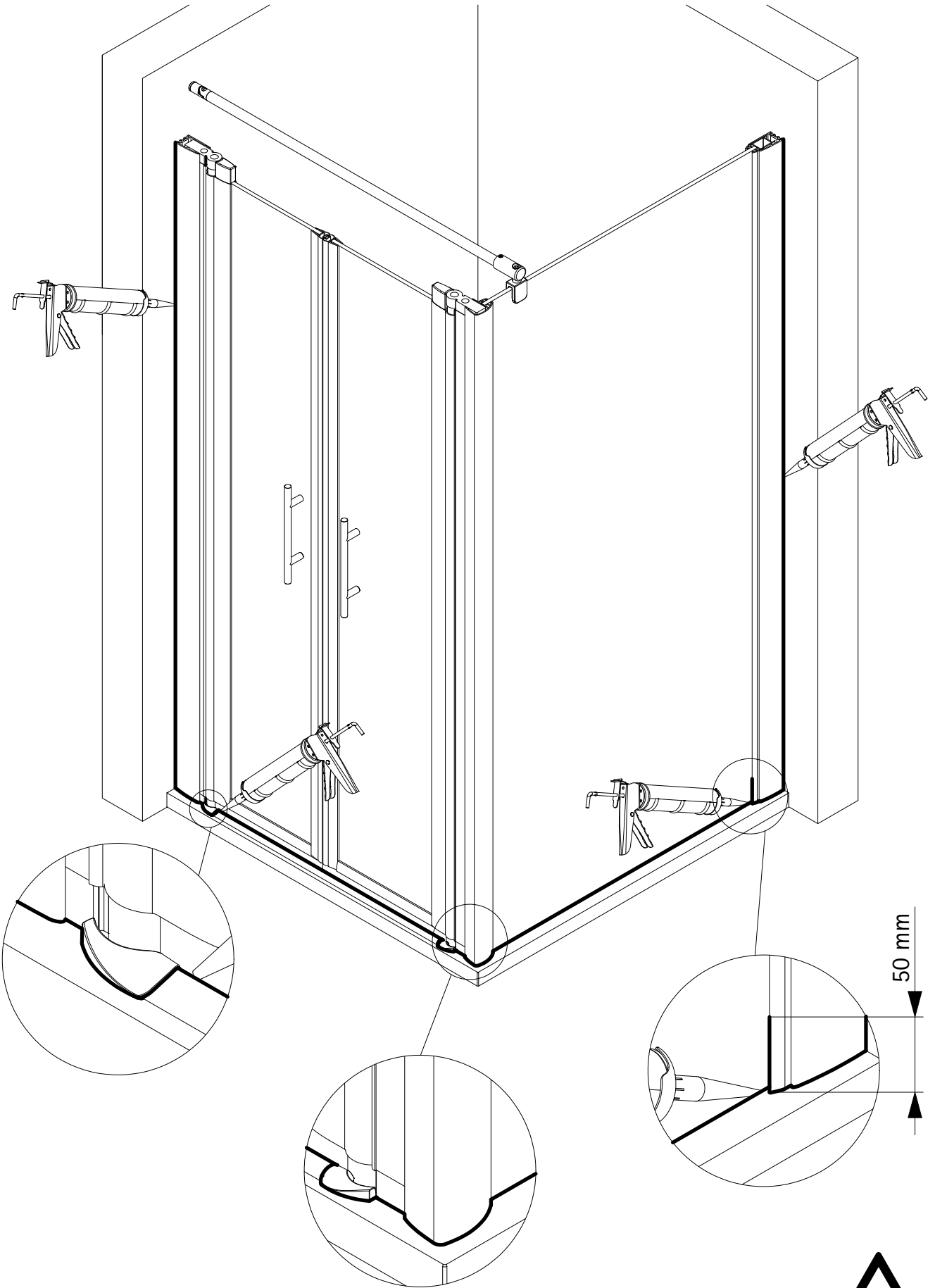
16

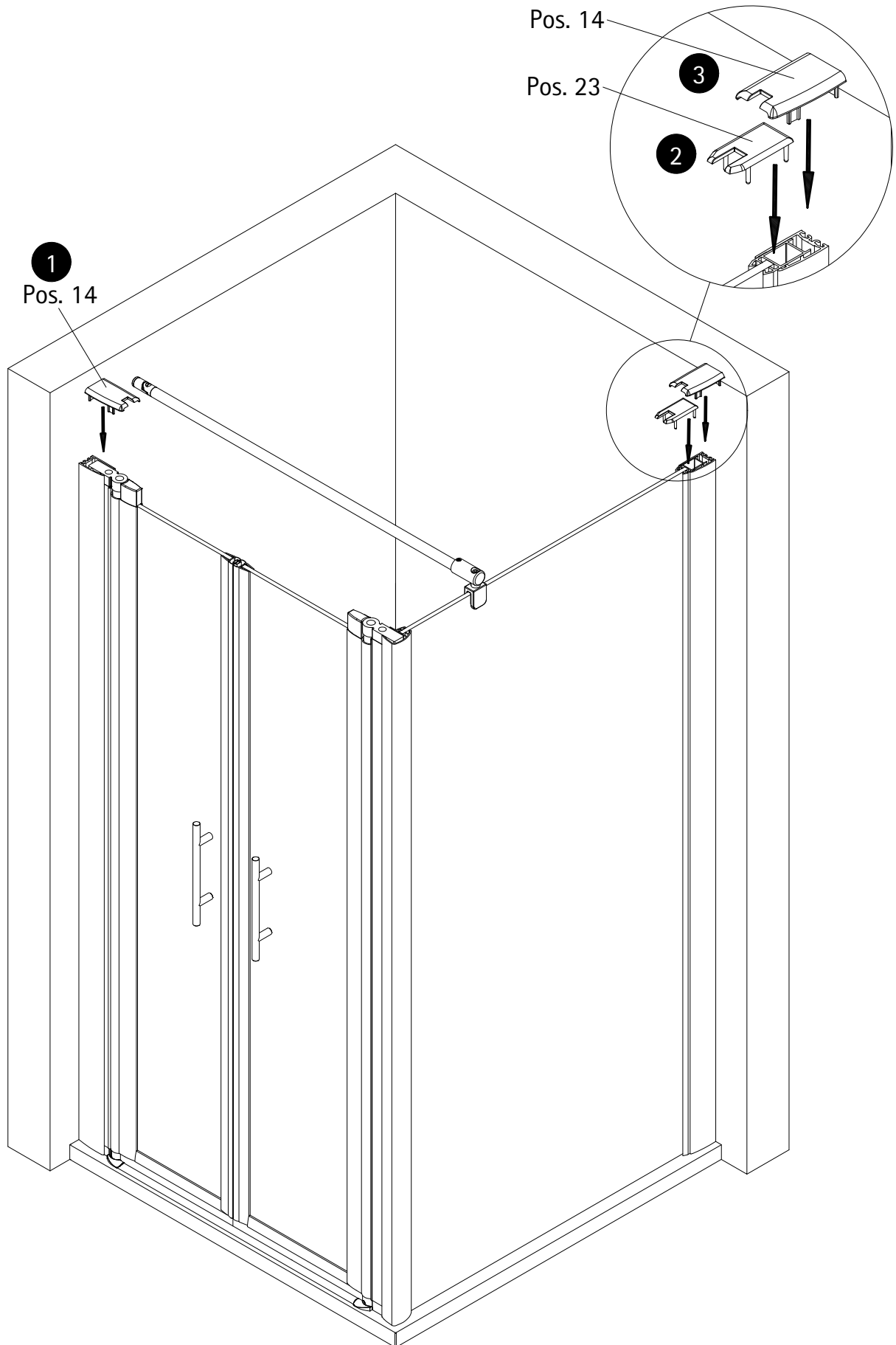


# optional, en option, optioneel

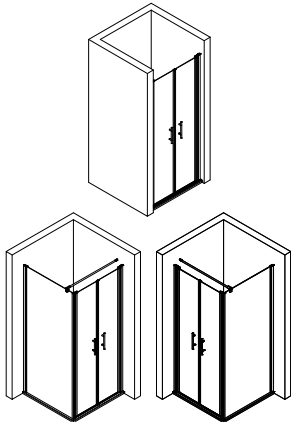
17







1719-4



Kontrollbeleg  
Control Receipt  
Justificatif de contrôle  
Controle-attest

Prüfnummer/ Inspection number / Numéro d'essai / Controlnummer

---



Duschservice  
Zum Hohlen Morgen 22  
59939 Olsberg  
Deutschland / Germany / Allemagne / Duitsland



Ersatzteilbestellung:  
Fax 02962 / 972-4260



Allgemeine technische Probleme:  
Telefon 02962 / 972-40



E-Mail:  
ersatzteile@duschservice.de