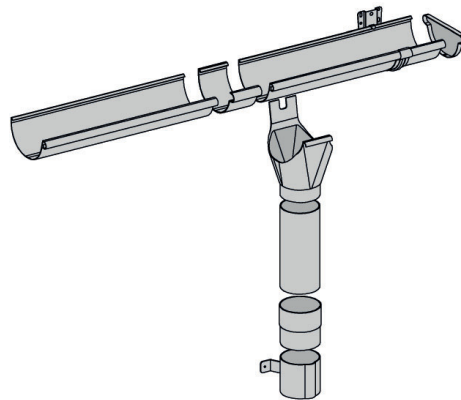




www.weka-holzbau.com



## Dachrinnen - Set, verzinkt



Art.-Nr.: 100.0315.00.00

Art.-Nr.: 100.0316.00.00

Art.-Nr.: 100.0317.00.00

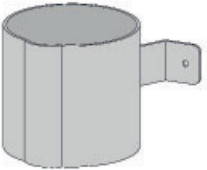

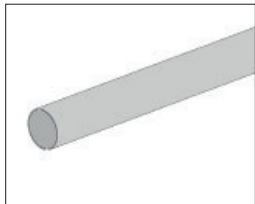
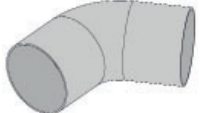

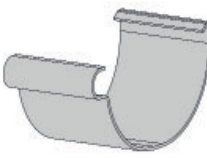

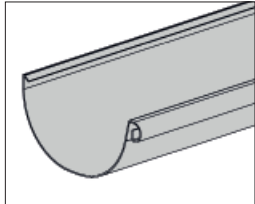
Art.-Nr.: 100.0318.00.00

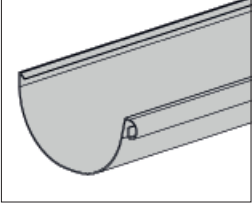

## Montage-, Bedienungs- und Wartungsanleitung



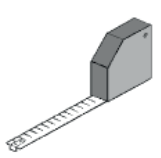
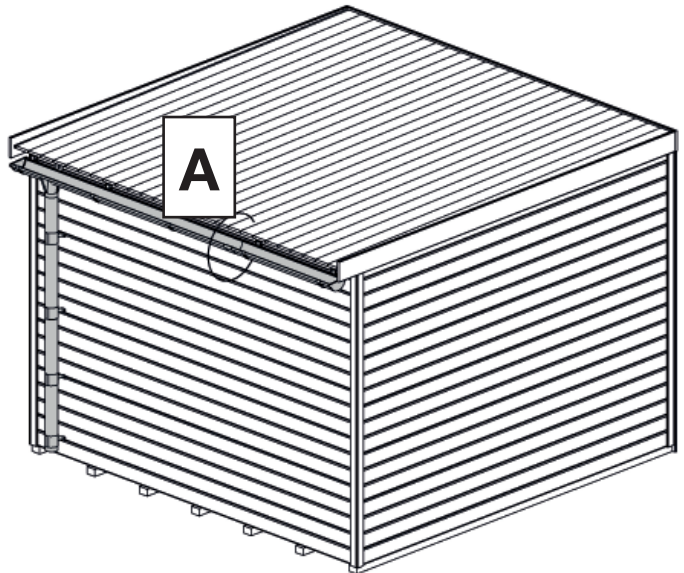
800.0286.17.75

Stand: 2245

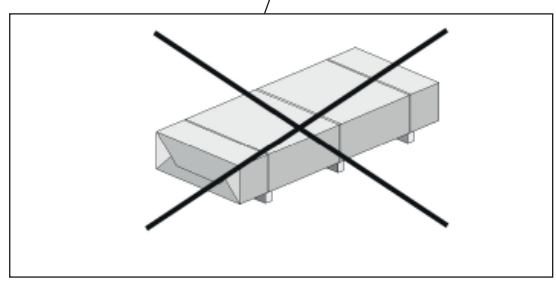
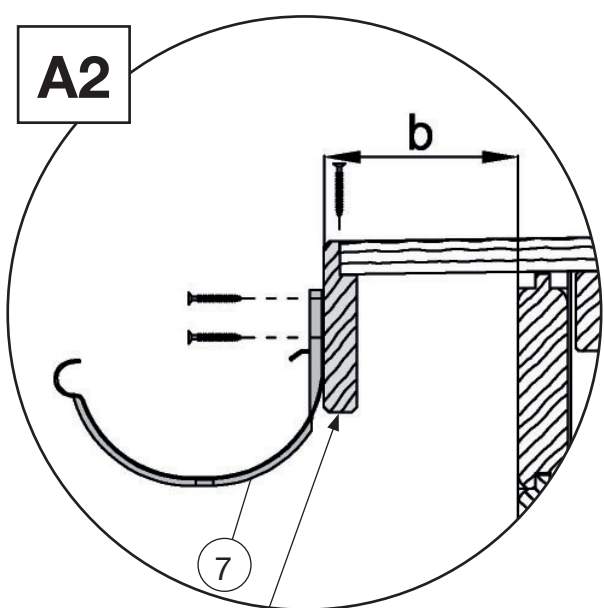
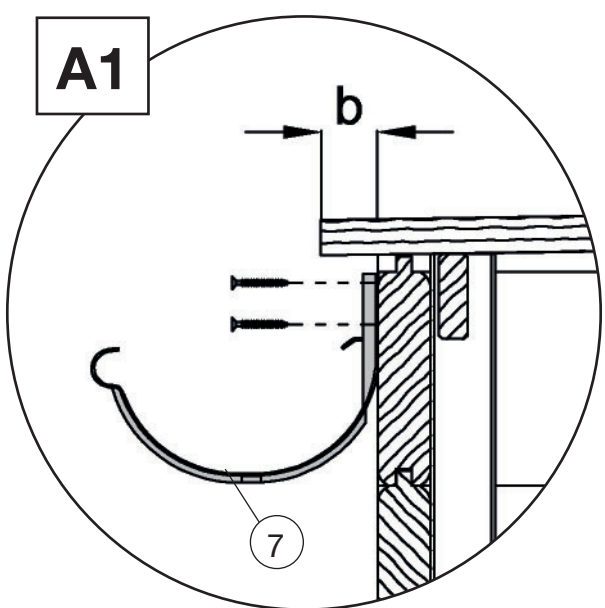
| Pos | Bild   | Abmessung<br>( mm ) | 100.0315.00.00 | 100.0316.00.00 | 100.0317.00.00 | 100.0318.00.00 |
|-----|--|---------------------|----------------|----------------|----------------|----------------|
| ①   | ET-BB87GALV<br>       |                     | 4              | 4              | 2              | 2              |
| ②   | ET-CU87GALV<br>       |                     | 4              | 4              | 2              | 2              |
| ③   | ET-BU87GALV<br>       | 2m                  | 2              | 2              | 1              | 1              |
| ④   | ET-CB87GALV<br>      |                     | 6              | 6              | 3              | 3              |
| ⑤   | ET-RA87GALV<br>     |                     | 2              | 2              | 1              | 1              |
| ⑥   | ET-BJ125GALV<br>    |                     | 2              | 4              | 1              | 2              |
| ⑦   | ET-CPUV125GALV<br>  |                     | 14             | 18             | 7              | 9              |
| ⑧   | ET-JB125GALV200<br> | 2m                  | 2              | 6              | 2              | 2              |

| Pos | Bild   | Abmessung<br>( mm ) | 100.0315.00.00 | 100.0316.00.00 | 100.0317.00.00 | 100.0318.00.00 |
|-----|--|---------------------|----------------|----------------|----------------|----------------|
| 9   | ET-JB125GALV250<br> | 2,5m                | 2              | -              | -              | 1              |
| 10  | ET-MB87GALV<br>     |                     | 2              | 2              | -              | -              |

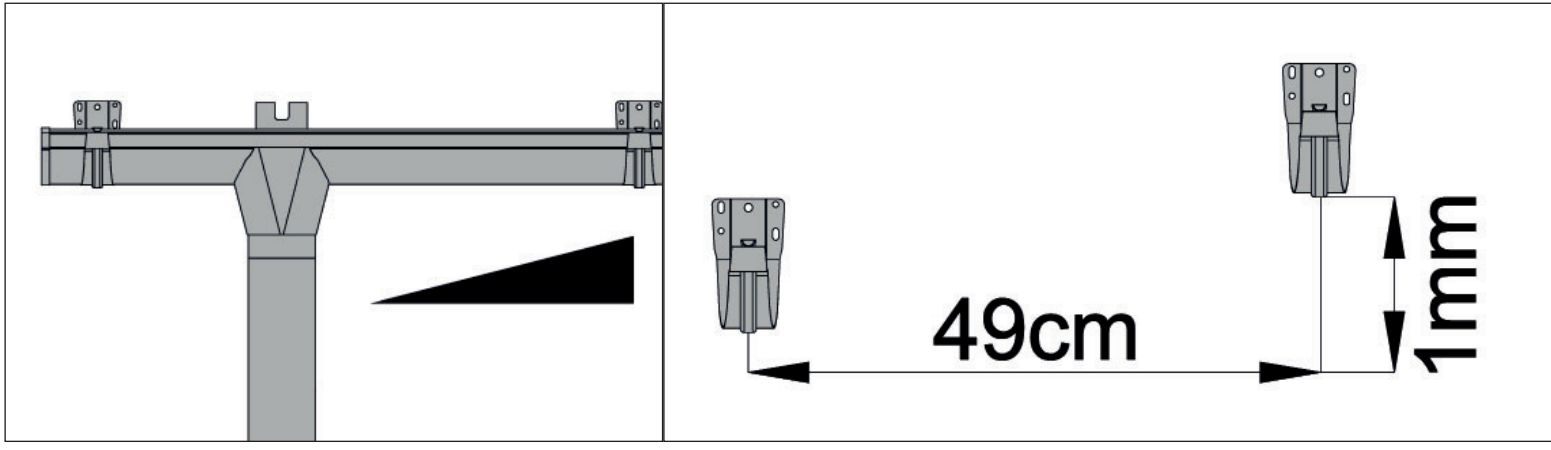
1a →



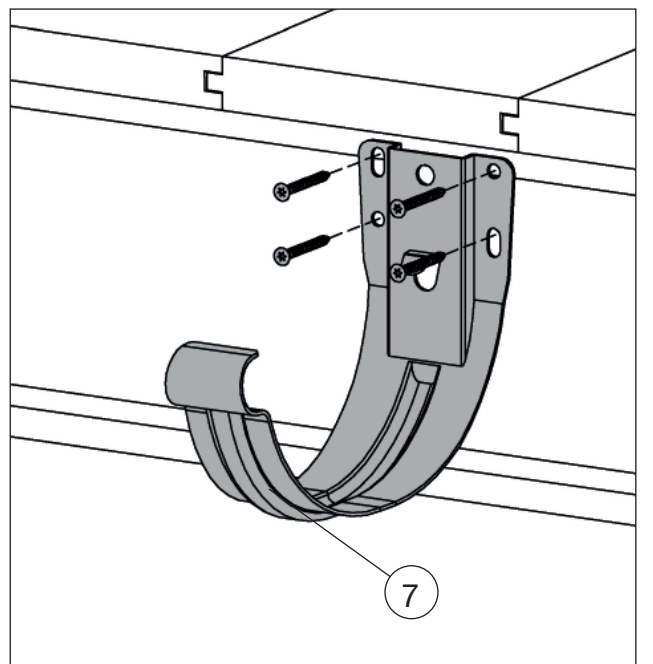
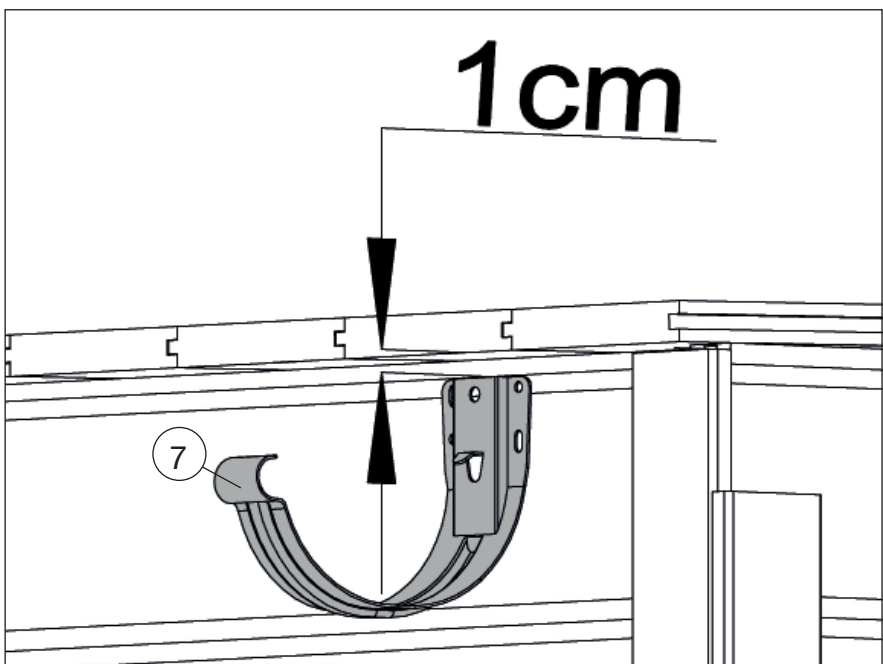
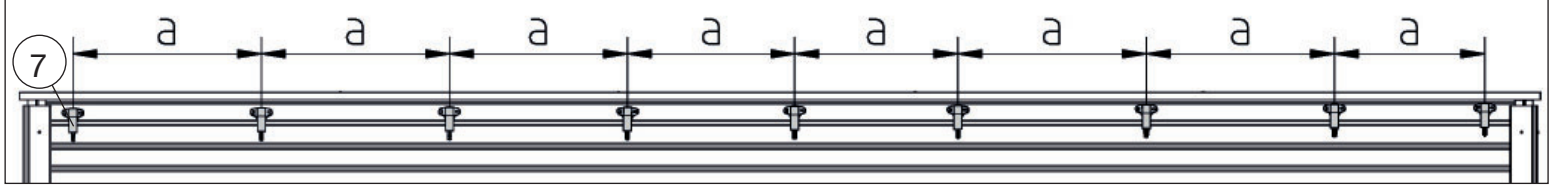
$b = <40\text{mm} = A1$   
 $b = >40\text{mm} = A2$



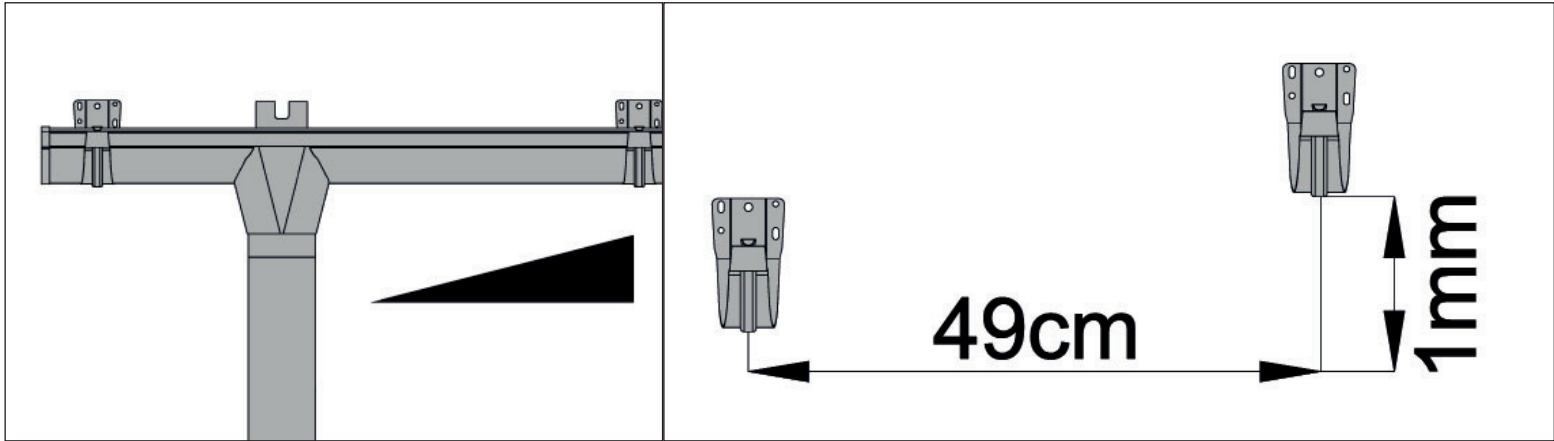
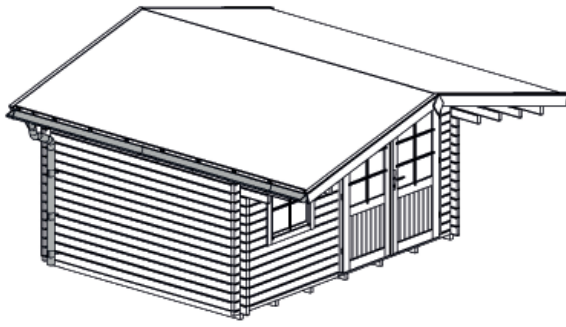
1a



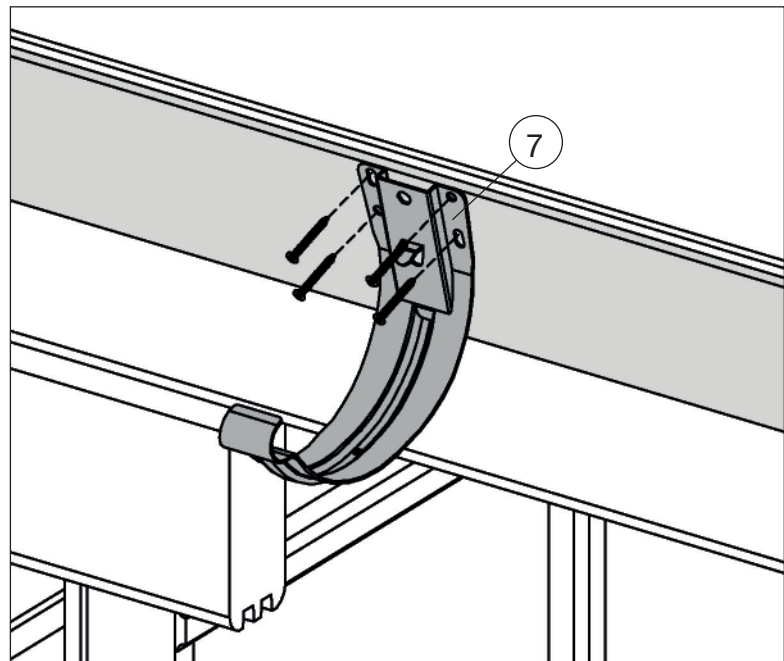
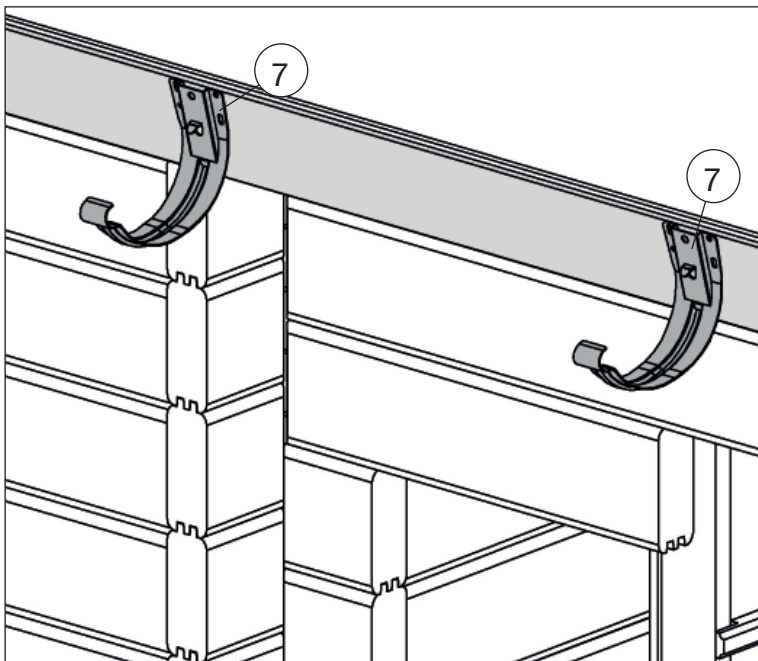
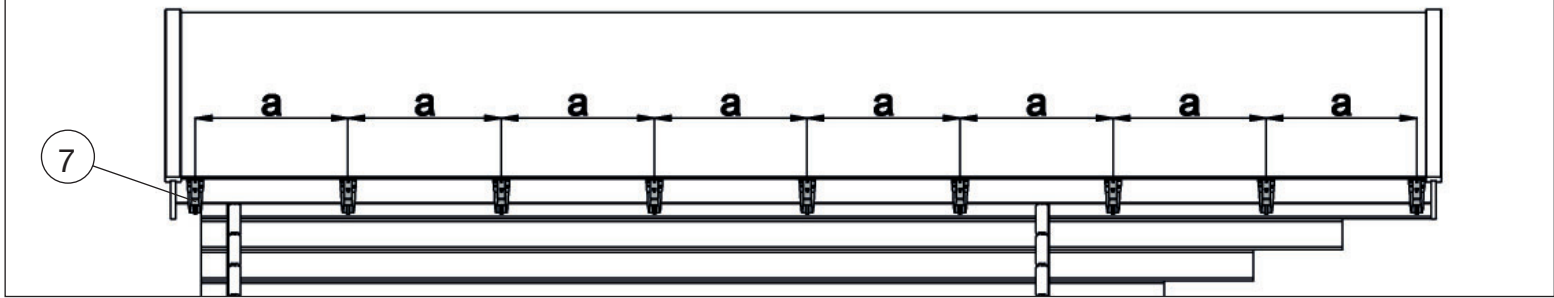
max. 80cm



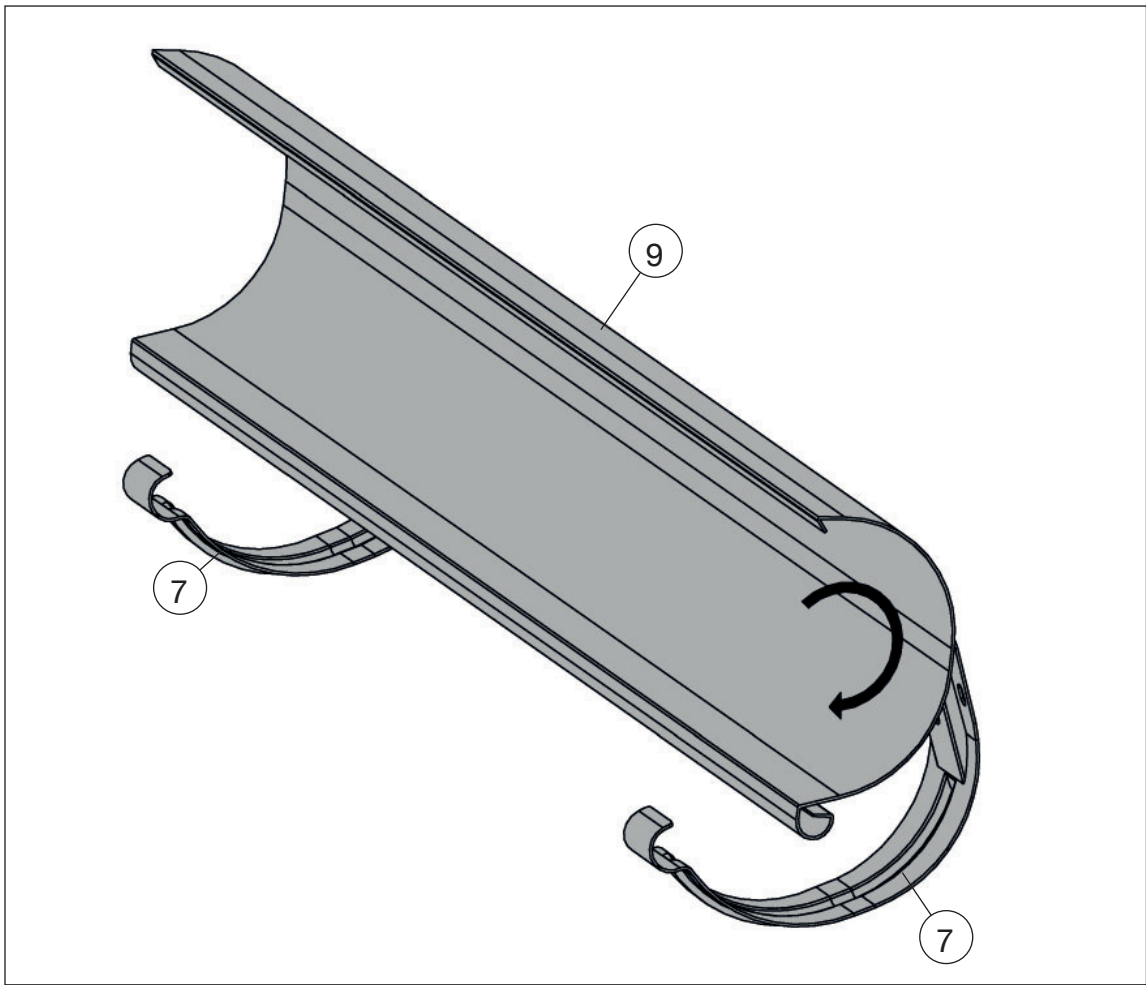
1b →



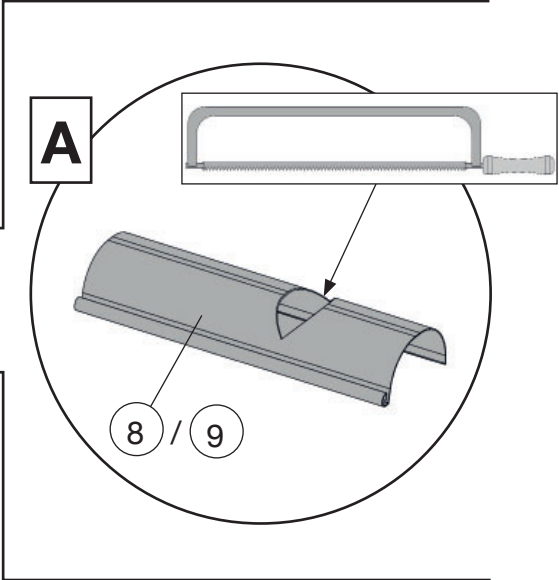
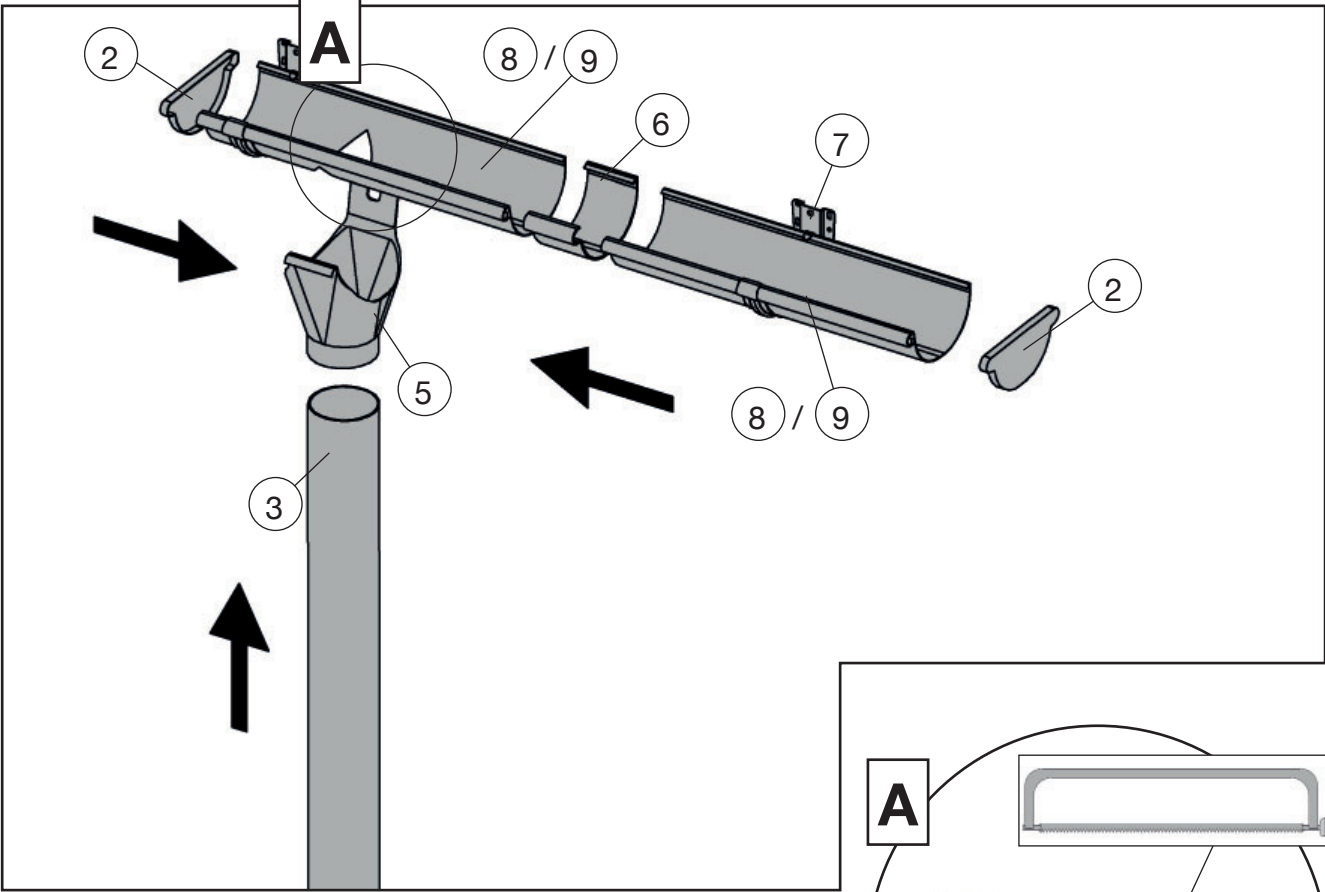
max. 80cm



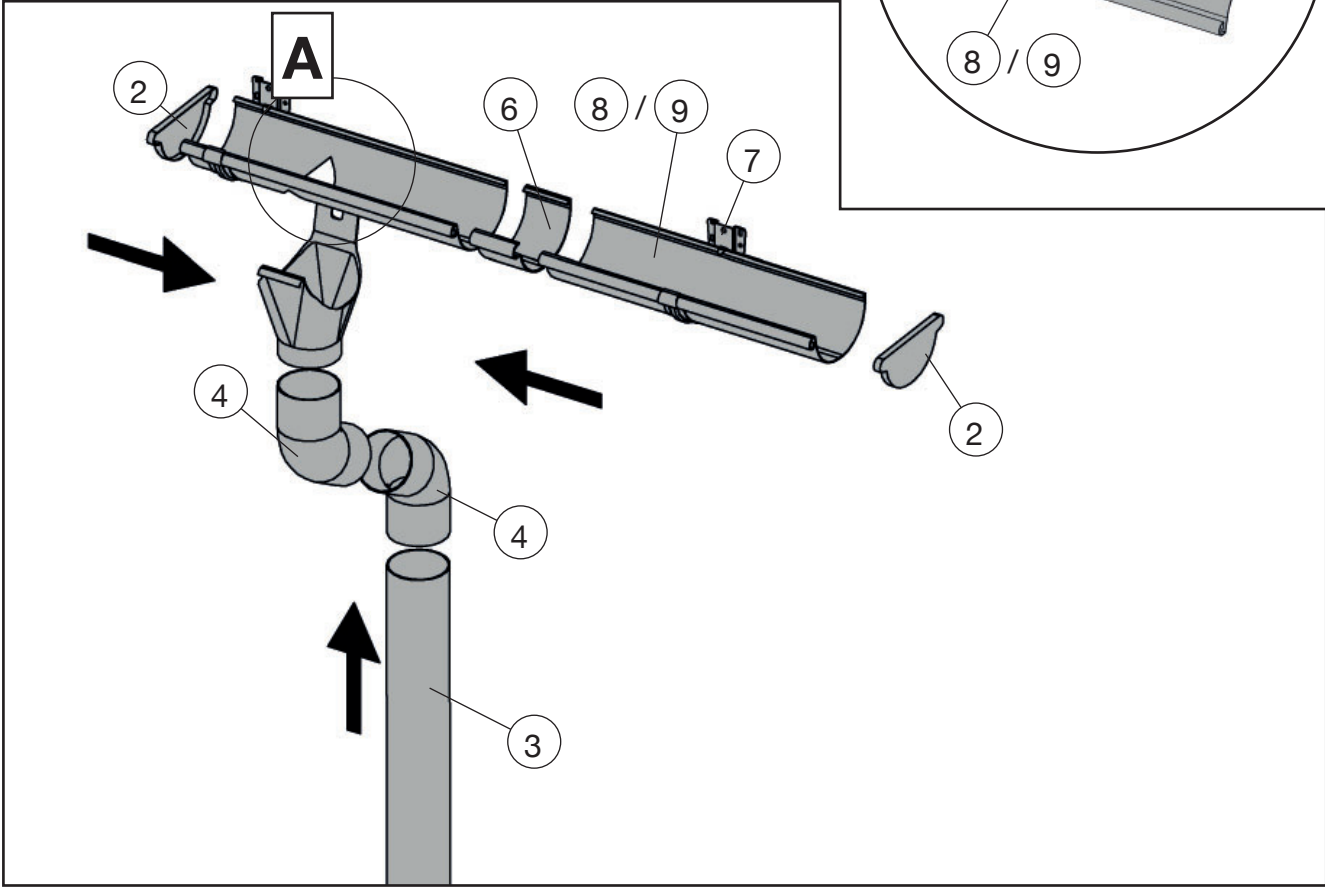
2



3



3





# Notizen



# Notizen

[www.weka-holzbau.com](http://www.weka-holzbau.com)



**weka**

## **WEKA Holzbau GmbH**

Johannesstr. 16, 17034 Neubrandenburg

Tel.: +49 (0)395 42908-0

Fax: +49 (0)395 42908-83

Mail: [info@weka-holzbau.com](mailto:info@weka-holzbau.com)

Web: [www.weka-holzbau.com](http://www.weka-holzbau.com)

MA Art.-Nr.: 800.0286.17.75