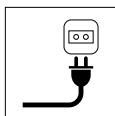


171506809/2 rev.1
10/2023

ES 1814
ES 2016 Q
ES 2216 Q



IT **Motosega a catena elettrica portatile**
MANUALE DI ISTRUZIONI

ATTENZIONE: prima di usare la macchina, leggere attentamente il presente libretto.

BG **Преносим електрически моторен верижен трион**
УПЪТВАНЕ ЗА УПОТРЕБА

ВНИМАНИЕ: преди да използвате машината прочетете внимателно настоящата книжка.

BS **Prijenosna električna motorna pila**
UPUTSTVO ZA UPOTREBU

PAŽNJA: prije nego što koristite ovu mašinu, pažljivo pročitajte priručnik s uputama.

CS **Přenosná elektrická řetězová motorová pila**
NÁVOD K POUŽITÍ

UPOZORNĚNÍ: před použitím stroje si pozorně přečtěte tento návod k použití.

DA **Bærbar elektrisk kædesav**
BRUGSANVISNING

ADVARSEL: læs instruktionsbogen omhyggeligt igennem, før du tager denne maskine i brug.

DE **Tragbare elektrische Kettensäge**
GEBRAUCHSANWEISUNG

ACHTUNG: Vor Inbetriebnahme des Geräts die Gebrauchsanleitung aufmerksam lesen.

EL **Φορητό ηλεκτρικό αλυσοπρίοιο**
ΟΔΗΓΙΕΣ ΧΡΗΣΗΣ

ΠΡΟΣΟΧΗ: πριν χρησιμοποιήσετε το μηχάνημα, διαβάστε προσεκτικά το παρόν εγχειρίδιο.

EN **Portable electric chain saw**
OPERATOR'S MANUAL

WARNING: read thoroughly the instruction booklet before using the machine.

ES **Motosierra de cadena eléctrica portátil**
MANUAL DE INSTRUCCIONES

ATENCIÓN: antes de utilizar la máquina, leer atentamente el presente manual.

ET **Kaasaskantav elektriline kettsaag**
KASUTUSJUHEND

TÄHELEPANU: enne masina kasutamist lugeda tähelepanelikult antud kasutusjuhendit.

FI **Käsin kannateltava sähkökäyttöinen moottorisaha**
KÄYTTÖOHJEET

VAROITUS: lue käyttöopas huolellisesti ennen koneen käyttöä.

FR **Scie à chaîne électrique et portative**
MANUEL D'UTILISATION

ATTENTION: lire attentivement le manuel avant d'utiliser cette machine.

HR **Prijenosna električna lančana pila**
PRIRUČNIK ZA UPORABU

POZOR: prije uporabe stroja, pažljivo pročitajte ovaj priručnik.

HU **Hordozható elektromos láncfűrész**
HASZNÁLATI UTASÍTÁS

FIGYELEM! a gép használatá elött olvassa el figyelmesen a jelen kézikönyvet.

LT **Nešiojamas elektrinis grandininis pjūklas**
NAUDOJIMO INSTRUKCIJOS

DĒMESIO: prieš naudojant įrenginį, atidžiai perskaityti šį naudotojo vadovą.

LV **Portatīvs elektriskais ķēdes zāģis**
LIETOŠANAS INSTRUKCIJA

UZMANĪBU: pirms aparāta lietošanai rūpīgi izlasiet doto instrukciju.

MK **Електрична преносна моторна пила**
УПАТСТВА ЗА УПОТРЕБА

ВНИМАНИЕ: прочитајте го внимателно ова упатство пред да ја користите машината.

NL **Draagbare elektrische kettingzaag**
GEBRUIKERSHANDLEIDING

LET OP: vooraleer de machine te gebruiken, dient men deze handleiding aandachtig te lezen.

NO **Bærbar elektrisk drevet kjedesag**
INSTRUKSJONSBOK

ADVARSEL: les denne bruksanvisningen nøye før du bruker maskinen.

PL **Przenośna pilarka łańcuchowa elektryczna**
INSTRUKCJE OBSŁUGI

OSTRZEŻENIE: przed użyciem maszyny, należy uważnie przeczytać niniejszą instrukcję.

PT **Motosserra eléctrica portátil**
MANUAL DE INSTRUÇÕES

ATENÇÃO: antes de usar a máquina, leia atentamente o presente manual.

RO **Ferăstrău electric cu lanț portabil**
MANUAL DE INSTRUCȚIUNI

ATENȚIE: înainte de a utiliza mașina, citiți cu atenție manualul de față.

RU **Портативная электрическая цепная пила**
РУКОВОДСТВО ПО ЭКСПЛУАТАЦИИ

ВНИМАНИЕ: прежде чем пользоваться оборудованием, внимательно прочтите это руководство по эксплуатации.

SK **Prenosná elektrická reťazová píla**
NÁVOD NA POUŽITIE

UPOZORNENIE: pred použitím stroja si pozorne prečítajte tento návod.

SL **Prenosna električna verižna žaga**
PRIROČNIK ZA UPORABO

POZOR: preden uporabite stroj, pazljivo preberite priročnik z navodili.

SR **Prenosna električna motorna testera**
PRIRUČNIK SA UPUTSTVIMA

PAŽNJA: pre korišćenja mašine pažljivo pročitati ovaj priručnik.

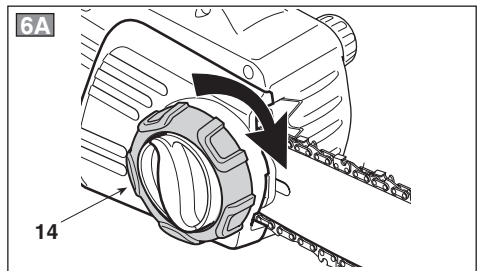
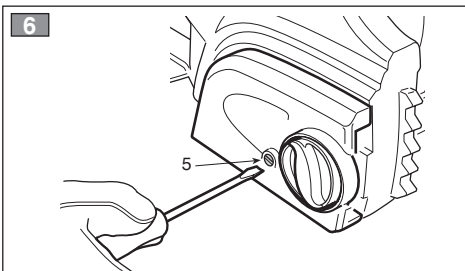
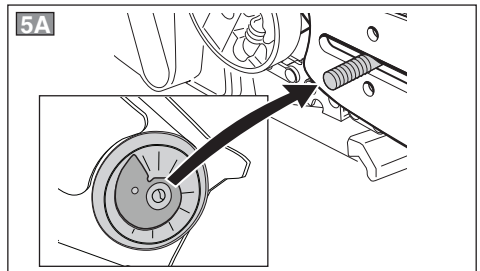
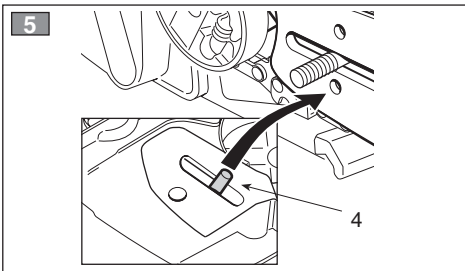
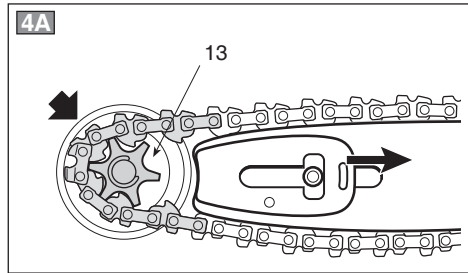
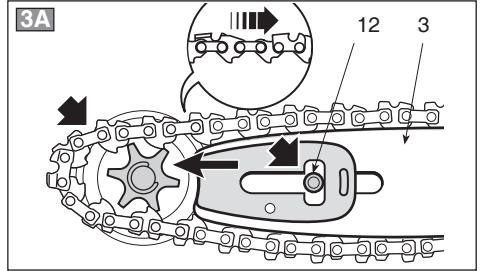
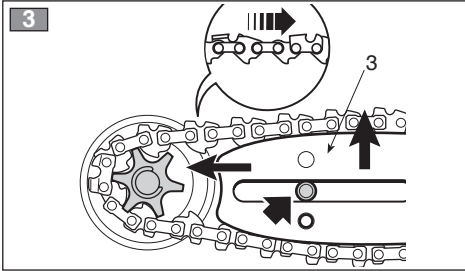
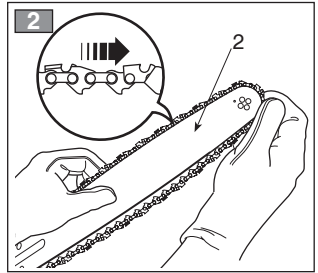
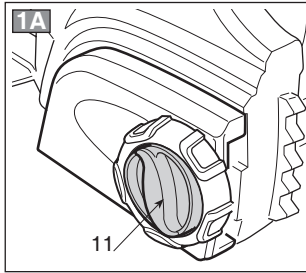
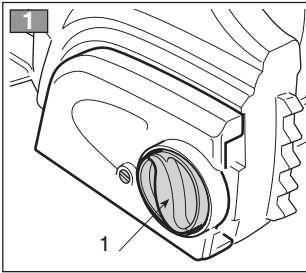
SV **Eldriven bärbar kedjesåg**
BRUKSANVISNING

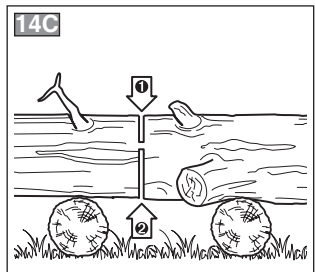
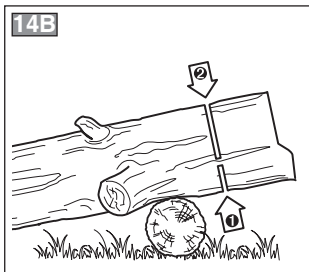
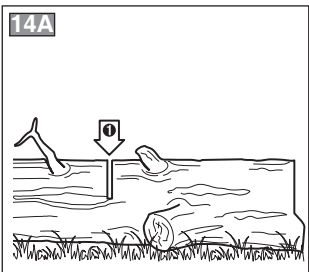
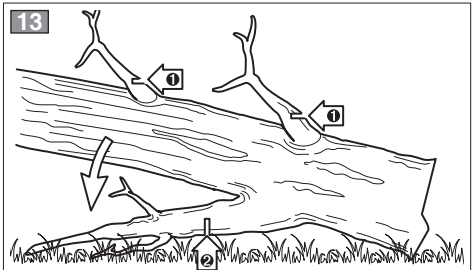
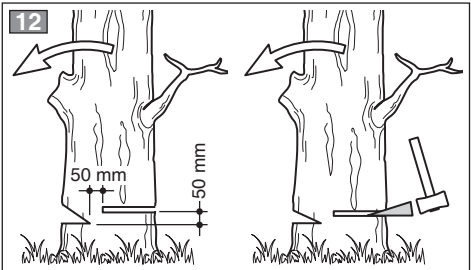
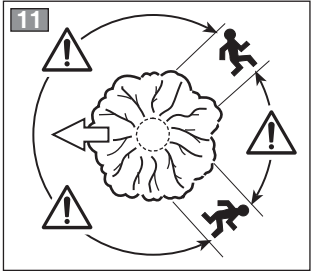
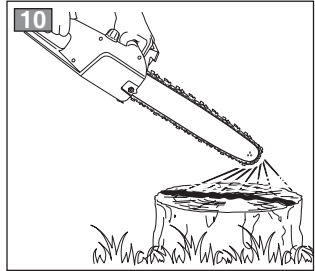
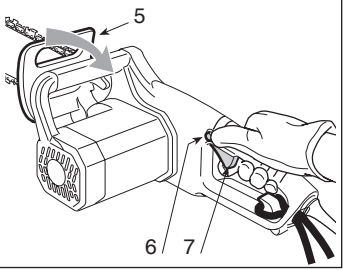
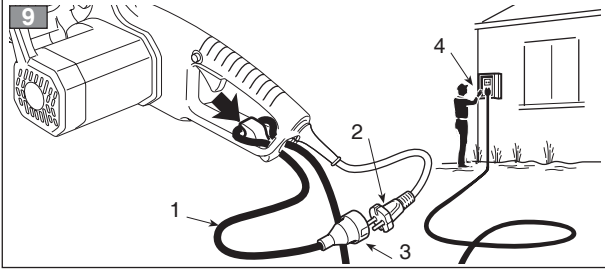
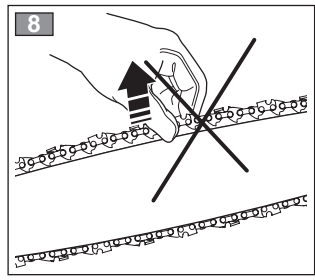
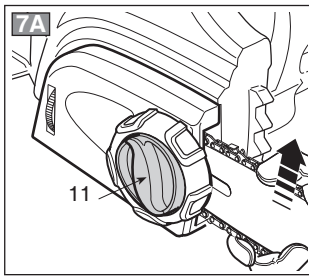
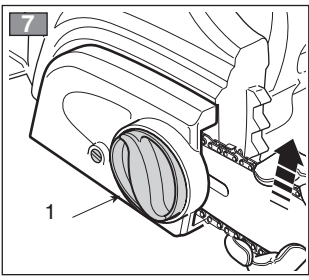
WARNING: läs igenom hela detta häfte innan du använder maskinen.

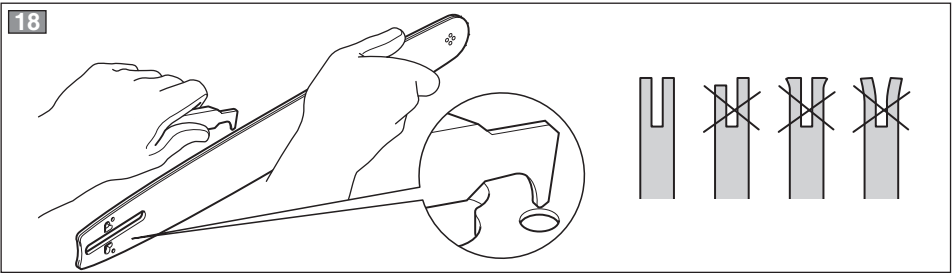
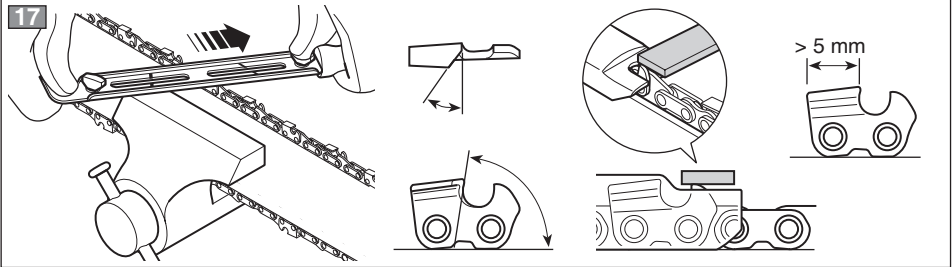
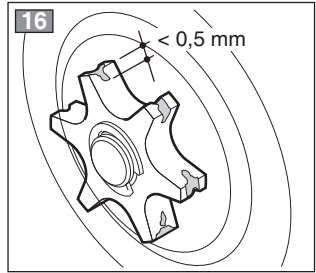
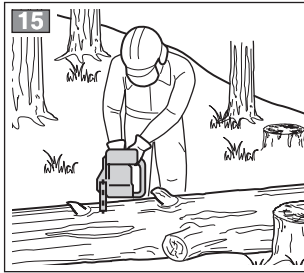
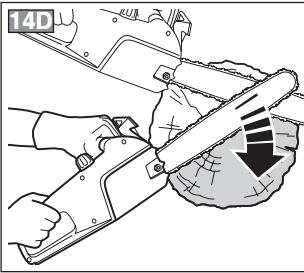
TR **Elektrikli taşınabilir zincirli testere**
KULLANIM KILAVUZU

DIKKAT: makineyi kullanmadan önce talimatlar içeren kilavuzu dikkatle okuyun.

ITALIANO - Istruzioni Originali	IT
БЪЛГАРСКИ - Инструкция за експлоатация	BG
BOSANSKI - Prijevod originalnih uputa	BS
ČESKY - Překlad původního návodu k používání	CS
DANSK - Oversættelse af den originale brugsanvisning	DA
DEUTSCH - Übersetzung der Originalbetriebsanleitung	DE
ΕΛΛΗΝΙΚΑ - Μετάφραση των πρωτοτύπων οδηγιών	EL
ENGLISH - Translation of the original instruction	EN
ESPAÑOL - Traducción del Manual Original	ES
EESTI - Algpärase kasutusjuhendi tõlge	ET
SUOMI - Alkuperäisten ohjeiden käännös	FI
FRANÇAIS - Traduction de la notice originale	FR
HRVATSKI - Prijevod originalnih uputa	HR
MAGYAR - Eredeti használati utasítás fordítása	HU
LIETUVIŠKAI - Originalių instrukcijų vertimas	LT
LATVIEŠU - Instrukciju tulkojums no oriģināl valodas	LV
МАКЕДОНСКИ - Превод на оригиналните упатства	MK
NEDERLANDS - Vertaling van de oorspronkelijke gebruiksaanwijzing	NL
NORSK - Oversettelse av den originale bruksanvisningen	NO
POLSKI - Tłumaczenie instrukcji oryginalnej	PL
PORTUGUÊS - Tradução do manual original	PT
ROMÂN - Traducerea manualului fabricantului	RO
РУССКИЙ - Перевод оригинальных инструкций	RU
SLOVENSKY - Preklad pôvodného návodu na použitie	SK
SLOVENŠČINA - Prevod izvirnih navodil	SL
SRPSKI - Prevod originalnih uputstva	SR
SVENSKA - Översättning av bruksanvisning i original	SV
TÜRKÇE - Oriiinal Talimatların Tercümesi	TR







Gentile Cliente,

vogliamo anzitutto ringraziarla per la preferenza accordata ai nostri prodotti e ci auguriamo che l'uso di questa sua macchina le riservi grandi soddisfazioni e risponda appieno alle aspettative. Questo manuale è stato redatto per consentirle di conoscere bene la sua macchina e di usarla in condizioni di sicurezza ed efficienza; non dimentichi che esso è parte integrante della macchina stessa, lo tenga a portata di mano per consultarlo in ogni momento e lo consegni assieme alla macchina il giorno in cui dovesse cederla o prestarla ad altri.

Questa sua nuova macchina è stata progettata e costruita secondo le normative vigenti, risulta sicura ed affidabile se usata nel pieno rispetto delle indicazioni contenute in questo manuale (uso previsto); qualsiasi altro impiego o l'inosservanza delle norme di sicurezza d'uso, di manutenzione e riparazione indicate è considerato come "uso improprio" e comporta il decadimento della garanzia e il declino di ogni responsabilità del Costruttore, riversando sull'utilizzatore gli oneri derivanti da danni o lesioni proprie o a terzi.

Nel caso dovesse riscontrare qualche leggera differenza fra quanto qui descritto e la macchina in suo possesso, tenga presente che, dato il continuo miglioramento del prodotto, le informazioni contenute in questo manuale sono soggette a modifiche senza preavviso o obbligo di aggiornamento, fermo restando però le caratteristiche essenziali ai fini della sicurezza e del funzionamento. In caso di dubbio contatti il suo rivenditore. Buon lavoro!

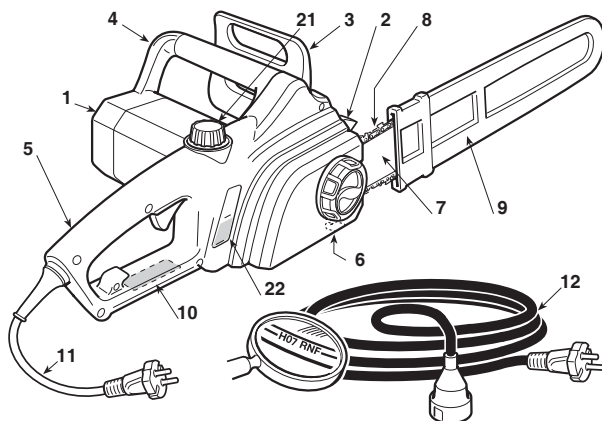
INDICE

1. Identificazione dei componenti principali	2
2. Simboli	3
3. Avvertenze per la sicurezza	4
4. Montaggio della macchina	6
5. Preparazione al lavoro	7
6. Avviamento - Arresto del motore	8
7. Utilizzo della macchina	9
8. Manutenzione e conservazione	12
9. Accessori	14

1. IDENTIFICAZIONE DEI COMPONENTI PRINCIPALI

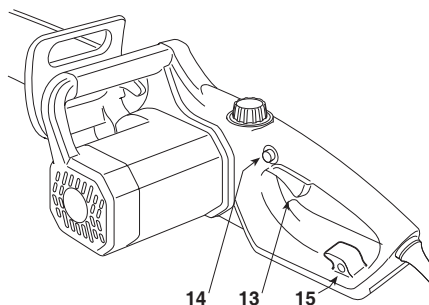
COMPONENTI PRINCIPALI

1. Unità motrice
2. Arpione
3. Protezione anteriore della mano
4. Impugnatura anteriore
5. Impugnatura posteriore
6. Perno ferma catena
7. Barra
8. Catena
9. Copribarra
10. Etichetta matricola
11. Cavo di alimentazione
12. Prolunga (non fornita)



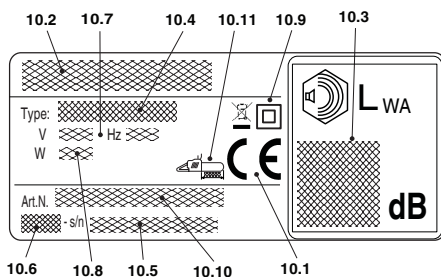
COMANDI E RIFORMIMENTI


13. Leva interruttore
14. Pulsante di sicurezza
15. Aggancio prolunga
21. Tappo serbatoio olio catena
22. Indicatore livello olio catena



ETICHETTA MATRICOLA

- 10.1) Marchio di conformità
- 10.2) Nome ed indirizzo del costruttore
- 10.3) Livello di potenza acustica
- 10.4) Tipo di macchina
- 10.5) Numero di matricola
- 10.6) Anno di costruzione
- 10.7) Tensione e Frequenza di alimentazione
- 10.8) Potenza del motore
- 10.9) Doppio isolamento
- 10.10) Codice articolo
- 10.11) Lunghezza massima ammissibile della barra. È vietato l'uso di barre di lunghezza maggiore di quella indicata



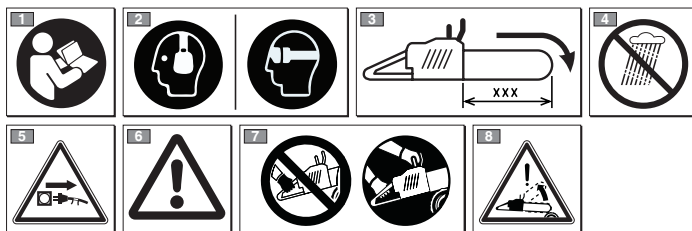
 Non gettare le apparecchiature elettriche tra i rifiuti domestici. Secondo la Direttiva Europea 2012/19/EU sui rifiuti di apparecchiature elettriche ed elettroniche e la sua attuazione in conformità alle norme nazionali, le apparecchiature elettriche esauste devono essere raccolte separatamente, al fine di essere reimpiagate in modo eco-compatibile. Se le apparecchiature elettriche vengono smaltite in una discarica o nel terreno, le sostanze nocive possono raggiungere la falda acquifera ed entrare nella catena alimentare, danneggiando la vostra salute e benessere. Per informazioni più approfondite sullo smaltimento di questo prodotto, contattare l'Ente competente per lo smaltimento dei rifiuti domestici o il vostro Rivenditore.

Valori massimi di rumorosità e vibrazioni [1]	Modello	ES 1814	ES 2016 Q	ES 2216 Q
Livello di pressione acustica orecchio operatore	dB(A)	88,9	96,3	95,1
- Incertezza di misura	dB(A)	3,0	3,0	3,0
Livello di potenza acustica misurato	dB(A)	105,2	106,9	105,9
- Incertezza di misura	dB(A)	3,0	3,0	3,0
Livello di potenza acustica garantito	dB(A)	110	110	110
Livello di vibrazioni				
- Impugnatura anteriore	m/sec ²	5,0	1,48	1,89
- Impugnatura posteriore	m/sec ²	3,7	2,71	2,69
- Incertezza di misura	m/sec ²	1,5	1,5	1,5
DATI TECNICI				
Tensione di alimentazione	V~	230	230	230
Frequenza di alimentazione	Hz	50	50	50
Potenza del motore	W	1800	2000	2200
Lunghezza barra	cm	35	40	40
Lunghezza di taglio	cm	33,5	38,5	38,5
Velocità catena	m/sec	10	11	11
Peso	kg	4,8	5,0	5,1
Capacità serbatoio olio	ml	180	250	250
Numeri di giri senza carico	min ⁻¹	5500	5800	5800

[1] **Avvertenza:**
 Il valore di vibrazioni indicato è stato determinato con una attrezzatura standardizzata e può essere utilizzato sia per il confronto con altre apparecchiature elettriche sia per la stima provvisoria del carico tramite le vibrazioni.

ATTENZIONE!
 Il valore delle vibrazioni può variare in funzione dell'utilizzo della macchina e del suo allestimento ed essere superiore a quello indicato. È necessario stabilire le misure di sicurezza a protezione dell'utilizzatore che devono basarsi sulla stima del carico generato dalle vibrazioni nelle condizioni reali di utilizzo. A tale proposito devono essere prese in considerazione tutte le fasi del ciclo di funzionamento quali ad esempio, lo spegnimento o il funzionamento a vuoto.

2. SIMBOLI



- 1) Prima di usare questa macchina leggere il manuale di istruzioni.
- 2) L'operatore addetto a questa macchina, usata in condizioni normali per uso giornaliero continuativo, può essere esposto ad un livello di rumore pari o superiore a 85 dB (A). Indossare degli occhiali di sicurezza e una protezione acustica.
- 3) Lunghezza massima ammissibile della barra. È vietato l'uso di barre di lunghezza maggiore di

- quella indicata.
- 4) Non esporre alla pioggia (o all'umidità).
- 5) Scollegare immediatamente la spina dalla presa di corrente se il cavo (o la prolunga) è danneggiato o tagliato.
- 6) Attenzione! Leggere con attenzione e seguire tutte le avvertenze.
- 7) Usare la motosega con due mani.
- 8) Attenzione! pericolo di contraccolpo.

SIMBOLI ESPLICATIVI SULLA MACCHINA (se presenti)



3. AVVERTENZE PER LA SICUREZZA

COME LEGGERE IL MANUALE

Nel testo del manuale, alcuni paragrafi contenenti informazioni di particolare importanza sono contrassegnati con diversi gradi di evidenziazione, il cui significato è il seguente:

NOTA

oppure

IMPORTANTE

Fornisce precisazioni o altri elementi a quanto già precedentemente indicato, nell'intento di non danneggiare la macchina, o causare danni.

⚠ ATTENZIONE! *Possibilità di lesioni personali o a terzi in caso di inosservanza.*

⚠ PERICOLO! *Possibilità di gravi lesioni personali o a terzi con pericolo di morte, in caso di inosservanza.*

AVVERTENZE GENERALI DI SICUREZZA PER GLI UTENSILI ELETTRICI

⚠ ATTENZIONE! *Leggere tutte le avvertenze di sicurezza e tutte le istruzioni. L'inosservanza delle avvertenze e delle istruzioni può causare scosse elettriche, incendi e/o gravi lesioni.*

Conservare tutte le avvertenze e le istruzioni per consultarle in futuro.

Il termine "utensile elettrico" citato nelle avvertenze si riferisce alla vostra apparecchiatura con alimentazione a batteria (senza cavo).

1. Sicurezza dell'area di lavoro

- Tener pulita e bene illuminata l'area di lavoro.** Aree buie e disordinate facilitano gli incidenti.
- Non usare l'utensile elettrico in ambienti a rischio di esplosione, in presenza di liquidi infiammabili, gas o polvere.** Gli utensili elettrici generano scintille che possono incendiare la polvere o i vapori.
- Tenere lontani i bambini e gli astanti quando si usa un utensile elettrico.** Le distrazioni possono causare la perdita di controllo.

2. Sicurezza elettrica

- Le spine dell'utensile elettrico devono corrispondere alla presa.** Non modificare mai in alcun modo la spina. Non utilizzare spine adattatrici con utensili elettrici dotati di messa a terra. Spine non modificate e prese corrispondenti ridurranno il rischio di scosse elettriche.
- Evitare il contatto del corpo con superfici messe a terra o collegate a terra, come tubi, radiatori, cucine e frigoriferi.** Vi è un aumento del rischio di scosse elettriche se il proprio corpo è collegato a terra o a terra.
- Non esporre gli utensili elettrici alla pioggia o all'umidità.** L'ingresso di acqua in un utensile elettrico aumenta il rischio di scosse elettriche.
- Non abusare del cavo.** Non utilizzare mai il cavo per trasportare, tirare o scollegare l'utensile elettrico. Tenere il cavo lontano da fonti di calore, olio, bordi taglienti o parti in movimento. I cavi danneggiati o aggrovigliati aumentano il rischio di scosse elettriche.
- Quando si utilizza un utensile elettrico all'aperto, utilizzare una**

prolunga adatta per l'uso all'aperto. L'uso di un cavo adatto all'uso esterno riduce il rischio di scosse elettriche.

f) Se è inevitabile utilizzare un utensile elettrico in un luogo umido, utilizzare un'alimentazione protetta da dispositivo di corrente residua (RCD). L'uso di un RCD riduce il rischio di scosse elettriche.

3. Sicurezza personale

- Rimanere attenti, controllare quello che si sta facendo e usare buonsenso quando si usa un utensile elettrico.** Non usare l'utensile elettrico quando si è stanchi o sotto l'influenza di droghe, alcool o medicinali. Un momento di disattenzione mentre si usa un utensile elettrico può causare gravi lesioni personali.
- Utilizzare abiti protettivi. Indossare sempre occhiali protettivi.** L'uso di un equipaggiamento protettivo come mascherine antipolvere, calzature antiscivolo, elmetti protettivi o cuffie per l'udito, riduce le lesioni personali.
- Evitare avviamenti non intenzionali.** Accertarsi che l'apparecchio sia spento prima di inserire la batteria, afferrare o trasportare l'utensile elettrico. Trasportare un utensile elettrico con il dito sull'interruttore montare la batteria con l'interruttore in posizione "ON" facilita gli incidenti.
- Rimuovere ogni chiave o utensile di regolazione prima di azionare l'utensile elettrico.** Una chiave o un utensile che rimane a contatto con una parte rotante può provocare lesioni personali.
- Non sbilanciarsi. Mantenere sempre appoggio ed equilibrio adeguati.** Questo permette un controllo migliore dell'utensile elettrico in situazioni inaspettate.
- Vestirsi in modo appropriato. Non indossare vestiti larghi o gioielli. Tenere i capelli, i vestiti e i guanti a distanza dalle parti in movimento.** Abiti sciolti, gioielli o capelli lunghi possono rimanere impigliati nelle parti in movimento.
- Se vi sono dispositivi da collegare a impianti per l'estrazione e la raccolta di polvere, accertarsi che siano collegati e usati in maniera appropriata.** L'uso di questi dispositivi può ridurre i rischi correlati alla polvere.
- Non lasciare che la familiarità acquisita con l'uso frequente della macchina ti faccia diventare troppo sicuro da ignorare i principi di sicurezza.** Un'azione negligente può causare gravi lesioni in una frazione di secondo.

4. Uso e salvaguardia dell'utensile elettrico

- Non sovraccaricare l'utensile elettrico.** Usare l'utensile elettrico adatto al lavoro. L'utensile elettrico adeguato eseguirà il lavoro meglio ed in modo più sicuro, alla velocità per la quale è stato progettato.
- Non utilizzare l'utensile elettrico se l'interruttore non è in grado di avviarlo o arrestarlo regolarmente.** Un utensile elettrico che non può essere azionato dall'interruttore è pericoloso e deve essere riparato.
- Rimuovere l'accumulatore dal suo alloggiamento prima di eseguire ogni regolazione o cambio di accessori, o prima di riporre l'utensile elettrico.** Queste misure preventive di sicurezza riducono il rischio di avviamento accidentale dell'utensile elettrico.
- Riporre gli utensili elettrici inutilizzati fuori dalla portata dei bambini e non permettere l'uso dell'utensile elettrico a persone che non abbiano familiarità con l'utensile stesso e con queste istruzioni.** Gli utensili elettrici sono pericolosi nelle mani di utilizzatori inesperti.
- Curare la manutenzione degli utensili elettrici.** Verificare che le parti mobili siano allineate e libere nel movimento, che non vi siano rotture di parti e qualsiasi altra condizione che possa influenzare il funzionamento dell'utensile elettrico. In caso di danni, l'utensile elettrico deve essere riparato prima di usarlo. Molti incidenti sono causati da una scarsa manutenzione.

- f) **Tener affilati e puliti gli organi di taglio.** Una adeguata manutenzione degli organi di taglio, con taglianti ben affilati, li rende meno soggetti ad incepparsi e più facili da controllare.
- g) **Usare l'utensile elettrico e gli accessori relativi secondo le istruzioni fornite, tenendo presente le condizioni di lavoro e il tipo di lavoro da eseguire.** L'uso di un utensile elettrico per operazioni diverse da quelle previste può provocare situazioni di pericolo.
- h) **Tenere le impugnature asciutte, pulite e prive di olio e grasso.** Le impugnature scivolose non consentono una manipolazione e un controllo sicuri dell'utensile in situazioni impreviste.

5) Assistenza

- a) **Far riparare l'utensile elettrico da personale qualificato, impiegando solo ricambi originali.** Questo permette che venga mantenuta la sicurezza dell'utensile elettrico.

NORME DI SICUREZZA SPECIFICHE PER MOTOSEGHE ED ELETTROSEGHE

- a) **Mantenere tutte le parti del corpo lontane dalla catena dentata mentre la sega a catena è in funzione.** Prima di avviare la sega a catena, sincerarsi che la catena dentata non sia a contatto con alcunché. Un momento di disattenzione mentre si fanno funzionare le seghe a catena può far sì che i vestiti o il corpo rimangano impigliati nella catena dentata.
- b) **La mano destra deve sempre afferrare l'impugnatura posteriore e la mano sinistra l'impugnatura frontale.** Non si dovrebbe mai invertire le mani nel tenere la sega a catena, poiché aumenta il rischio di incidenti alla propria persona.
- c) **Afferrare l'utensile elettrico solo dalle superfici isolate delle impugnature, poiché la catena dentata potrebbe venire a contatto con cavi nascosti.** Il contatto della catena dentata con un cavo sotto tensione può mettere sotto tensione le parti metalliche dell'attrezzo e provocare una scossa elettrica all'operatore.
- d) **Indossare degli occhiali di sicurezza e una protezione acustica. Si raccomandano altri dispositivi di protezione per la testa, le mani, i piedi e le gambe.** Indossare dei vestiti di protezione adeguati ridurrà gli incidenti corporali provocati da schegge volanti come pure il contatto accidentale con la sega dentata.
- e) **Non azionare una motosega su un albero, su una scala, su un tetto o da qualsiasi supporto instabile.** L'utilizzo di una motosega in questo modo potrebbe causare gravi lesioni personali.
- f) **Mantenere sempre un corretto punto di appoggio del piede e far funzionare la sega a catena solamente stando su una superficie fissa, sicura e a livello.** Le superfici scivolose o instabili, come le scale, possono provocare una perdita di equilibrio o di controllo della sega a catena.
- g) **Quando si taglia un ramo che è sotto tensione, bisogna fare attenzione al rischio di un contraccolpo.** Quando la tensione delle fibre di legno si rilascia, il ramo caricato con effetto di ritorno può colpire l'operatore e/o proiettare la sega a catena fuori controllo.
- h) **Usare estrema cautela quando si tagliano cespugli e arbusti giovani.** I materiali sottili possono incastrarsi nella catena dentata e venire proiettati nella vostra direzione e/o facendovi perdere l'equilibrio.
- i) **Trasportare la sega a catena per l'impugnatura frontale quando è spenta mantenendola lontana dal vostro corpo.** Quando si trasporta o si ripone la sega a catena bisogna sempre mettere la copertura della barra di guida. Maneggiare correttamente la sega a catena ridurrà la probabilità di contatto fortuito con la catena dentata mobile.
- j) **Attenersi alle istruzioni relative alla lubrificazione, alla tensione della catena e per cambiare la barra e la catena.** Una catena la cui tensione e lubrificazione non siano corrette può sia rompersi che accrescere il rischio di contraccolpo.
- k) **Tagliare unicamente il legno. Non impiegare la sega a catena per usi non previsti. Per esempio: non utilizzare la sega a catena per tagliare dei materiali metallici, plastici, materiali per l'edilizia oppure materiali che non siano di legno.** L'utilizzo della sega a catena per delle operazioni diverse da quelle previste può dare origine

a situazioni di pericolo.

- l) **Non tentare di abbattere un albero fino a quando non si sono compresi i rischi e come evitarli.** Durante l'abbattimento di un albero potrebbero verificarsi gravi lesioni all'operatore o agli astanti.
- m) **Seguire tutte le istruzioni per la rimozione del materiale inceppato, per la conservazione e/o la manutenzione della motosega. Assicurarsi che l'interruttore sia spento e che la batteria sia stata rimossa.** L'azionamento imprevisto della motosega durante la rimozione di materiale inceppato o la manutenzione può provocare gravi lesioni personali.
- n) **Si raccomanda, almeno al primo utilizzo, di tagliare i tronchi su un cavalletto.**
- o) **Si raccomanda di far eseguire l'affilatura e la manutenzione della catena della sega da centri di assistenza autorizzati.**
- p) **Mantenere le impugnature asciutte, pulite e senza tracce di olio e di grasso.** Le impugnature grasse, olose sono scivolose, e possono provocare una perdita di controllo.

CAUSE DEL CONTRACCOLPO E PREVENZIONE PER L'OPERATORE

Si può avere un contraccolpo quando la punta o l'estremità della barra di guida tocca un oggetto, oppure quando il legno si racchiude in sé serrando la catena dentata nella sezione di taglio.

Il contatto dell'estremità può, in certi casi, provocare improvvisamente una reazione inversa, spingendo la barra di guida verso l'alto e all'indietro verso l'operatore.

Il serraggio della catena dentata sulla parte superiore della barra di guida può spingere rapidamente all'indietro la catena dentata verso l'operatore.

L'una o l'altra di dette reazioni può causare una perdita di controllo della sega, provocando così gravi incidenti alla persona. Non bisogna contare esclusivamente sui dispositivi di sicurezza integrati nella sega.

All'utilizzatore di una sega a catena, conviene prendere diversi provvedimenti per eliminare rischi di incidenti o di ferite nel corso del lavoro di taglio. Il contraccolpo è il risultato di un cattivo uso dell'utensile e/o di procedure o di condizioni di funzionamento non corrette e può essere evitato prendendo le precauzioni appropriate specificate di seguito:

- **Tenere la sega in modo fermo con entrambe le mani, con i pollici e le dita attorni alle impugnature della sega a catena, e mettere il vostro corpo e le braccia in una posizione che vi permetta di resistere alle forze di contraccolpo.** Le forze di contraccolpo possono essere controllate dall'operatore se si sono prese le precauzioni del caso. Non lasciar partire la sega a catena.
- **Non tendere le braccia troppo lontano e non tagliare al di sopra dell'altezza della spalla.** Ciò contribuisce a evitare i contatti involontari con le estremità e permette un migliore controllo della sega a catena nelle situazioni impreviste.
- **Utilizzare unicamente le guide a barra e le catene specificate dal costruttore.** Guide e catene di ricambio non adeguate possono dar origine a una rottura della catena e/o a dei contraccolpi.
- **Attenersi alle istruzioni del costruttore che riguardano l'affilatura e la manutenzione della sega a catena.** Un decremento del livello della profondità può portare a un aumento dei contraccolpi.

• Tecniche di utilizzo della elettrosegga

Osservare sempre le avvertenze per la sicurezza e attuare le tecniche di taglio più adatte al tipo di lavoro da eseguire, secondo le indicazioni e gli esempi riportati nelle istruzioni d'uso (vedi cap. 7).

• Movimentazione della elettrosegga in sicurezza

Ogni volta che è necessario movimentare o trasportare la macchina occorre:

- spegnere il motore, attendere l'arresto della catena e scollegare la macchina dalla rete elettrica;
- applicare la protezione copribarra;
- afferrare la macchina unicamente dalle impugnature e orientare la barra nella direzione contraria al senso di marcia.

Quando si trasporta la macchina con un automezzo, occorre posizionarla in modo da non costituire pericolo per nessuno e bloccarla saldamente.

• Raccomandazioni per i principianti

Prima di affrontare per la prima volta un lavoro di abbattimento o di sramatura, è opportuno:

- aver seguito un addestramento specifico sull'uso di questo tipo di attrezzatura;
- aver letto accuratamente le avvertenze di sicurezza e le istruzioni d'uso contenute nel presente manuale;
- esercitarsi su ceppi a terra o fissati a cavalletti, in modo da acquisire la necessaria familiarità con la macchina e le tecniche di taglio più opportune.

DISPOSITIVI DI SICUREZZA

La motosega è dotata di diverse caratteristiche di sicurezza che riducono il rischio di lesioni durante il lavoro

- **Arpione:** Non lavorare mai senza appoggiarsi sull'arpione, la motosega può tirare in avanti l'operatore. Usa l'arpione per tagliare tronchi d'albero o rami spessi. L'utilizzo dell'arpione aumenta la sicurezza sul lavoro, riduce lo sforzo personale durante il lavoro e riduce le vibrazioni.
- **Perno Fermo catena:** riduce il rischio di lesioni se la catena della sega si rompe o scivola mentre il motore è in funzione. Il Perno Fermo catena ha la funzione di tenere la catena della sega che si rompe.
- **Paramano anteriore:** protegge la mano sinistra dell'operatore qualora dovesse scivolare dall'impugnatura anteriore mentre la motosega è in funzione.
- **Protezione mano posteriore:** protegge la mano destra dal contatto con una catena caduta o rotta.
- **Il blocco dell'acceleratore:** impedisce l'accelerazione accidentale del motore. L'acceleratore può essere premuto solo quando è premuto il blocco dell'acceleratore.

TUTELA AMBIETALE

La tutela dell'ambiente deve essere un aspetto rilevante e prioritario nell'uso della macchina, a beneficio della convivenza civile e dell'ambiente in cui viviamo.

- Evitare di essere un elemento di disturbo nei confronti del vicino. Utilizzare la macchina solamente in orari ragionevoli (non al mattino presto o alla sera tardi quando le persone potrebbero essere disturbate).
- Durante il lavoro, viene dispersa nell'ambiente una certa quantità di olio, necessario per la lubrificazione della catena; per questa ragione, usare solo olii biodegradabili, specifici per questo utilizzo. L'uso di un olio minerale o di molio per motori arcaica gravi danni all'ambiente.
- Seguire scrupolosamente le norme locali per lo smaltimento di imballi, parti deteriorate o qualsiasi elemento a forte impatto ambientale; questi rifiuti non devono essere gettati nella spazzatura, ma devono essere separati e conferiti agli appositi centri di raccolta, che provvederanno al riciclaggio dei materiali.
- Seguire scrupolosamente le norme locali per lo smaltimento dei materiali di risulta.
- Al momento della messa fuori servizio, non abbandonare la macchina nell'ambiente, ma rivolgersi a un centro di raccolta, secondo le norme locali vigenti.



Non gettare le apparecchiature elettriche tra i rifiuti domestici. Secondo la Direttiva Europea 2012/19/UE sui rifiuti di apparecchiature elettriche ed elettroniche e la sua attuazione in conformità alle norme nazionali, le apparecchiature elettriche esauste devono essere raccolte separatamente, al fine di essere reimpiagate in modo eco-compatibile. Se le apparecchiature elettriche vengono smaltite in una discarica o nel terreno, le sostanze nocive possono raggiungere la falda acquifera ed entrare nella catena alimentare, danneggiando la vostra salute e benessere. Per informazioni più approfondite sullo smaltimento di questo prodotto, contattare l'Ente competente per lo smaltimento dei rifiuti domestici o il vostro Rivenditore.



Li-ion

Alla fine della loro vita utile, smaltire le batterie con la dovuta attenzione per il nostro ambiente. La batteria contiene materiale che è pericoloso per voi e per l'ambiente. Essa deve essere rimossa e smaltita separatamente in una struttura che accetta le batterie agli ioni di litio.



La raccolta differenziata di prodotti e imballaggi usati, consente il riciclaggio dei materiali e la riutilizzazione. Il riutilizzo dei materiali riciclati aiuta a prevenire l'inquinamento ambientale e riduce la domanda di materie prime.

4. MONTAGGIO DELLA MACCHINA

CONTENUTO DELL'IMBALLO

L'imballo della macchina contiene:

- l'unità motrice,
- la barra,
- la catena,
- la protezione copribarra,
- la busta con i documenti.

IMPORTANTE

La macchina è fornita con la barra e la catena smontate e con il serbatoio dell'olio vuoto.

ATTENZIONE! *Lo sbalaggio e il completamento del montaggio devono essere effettuati su una superficie piana e solida, con spazio sufficiente alla movimentazione della macchina e degli imballi, avvalendosi sempre degli attrezzi appropriati.*

Lo smaltimento degli imballi deve avvenire secondo le disposizioni locali vigenti.

MONTAGGIO DELLA BARRA E DELLA CATENA

ATTENZIONE! *Indossare sempre robusti guanti da lavoro per maneggiare la barra e la catena. Prestare la massima attenzione nel montaggio della barra e della catena per non compromettere la sicurezza e l'efficienza della macchina; in caso di dubbi, contattare il vostro Rivenditore.*

Prima di montare la barra, accertarsi che il freno della catena non sia inserito; questo si ottiene quando la protezione anteriore della mano è completamente tirata all'indietro, verso il corpo macchina.

ATTENZIONE! *Assicurarsi che la macchina non sia collegata alla presa di corrente.*

• MACCHINE CON TENDICATENA STANDARD

- Svitare la manopola (1) e rimuovere il carter, per accedere al pignone di trascinamento e alla sede della barra (Fig. 1).
- Montare la catena sulla barra (2), facendo atten-

zione a rispettare il senso di scorrimento; se la punta della barra è munita di pignone di rinvio, curare che le maglie di trascinamento della catena si inseriscano correttamente nei vani del pignone (Fig. 2).

- Montare la barra (3) inserendo il prigioniero nella scanalatura, spingerla verso la parte posteriore del corpo macchina e avvolgere la catena attorno al pignone di trascinamento (Fig. 3).
- Rimontare il carter, senza serrare la manopola (1).
- Verificare che il perno del tendicatena (4) presente nel carter sia correttamente inserito nell'apposito foro della barra (Fig. 5); in caso contrario, agire opportunamente con un cacciavite sulla vite (5) del tendicatena, fino al completo inserimento del perno (Fig. 6).
- Agire opportunamente sulla vite tendicatena (5) fino ad ottenere la corretta tensione della catena (Fig. 6).
- Tenendo la barra sollevata, serrare a fondo la manopola (1) del carter (Fig. 7).

• MACCHINE CON TENDICATENA RAPIDO

- Svitare la manopola (11) e rimuovere il carter, per accedere al pignone di trascinamento e alla sede della barra (Fig. 1A).
- Montare la catena sulla barra (2), facendo attenzione a rispettare il senso di scorrimento; se la punta della barra è munita di pignone di rinvio, curare che le maglie di trascinamento della catena si inseriscano correttamente nei vani del pignone (Fig. 2).
- Montare la barra (3) inserendo il prigioniero nell'asola della barra attraverso il dispositivo di tensionamento (12) e arretrare la barra verso la parte posteriore del corpo macchina (Fig. 3A).
- Avvolgere la catena attorno al pignone di trascinamento (13) e spingere la barra in avanti per ottenere un primo pretensionamento della catena (Fig. 4A).
- Rimontare il carter, senza serrare la manopola (Fig. 5).
- Agire opportunamente sulla ghiera (14) fino ad ottenere la corretta tensione della catena (Fig. 6A).
- Tenendo la barra sollevata, serrare a fondo la manopola (11) (Fig. 7A).

5. PREPARAZIONE AL LAVORO

1. VERIFICA DELLA MACCHINA

ATTENZIONE! *Assicurarsi che la macchina non sia collegata alla presa di corrente.*

Prima di iniziare il lavoro occorre:

- controllare che la tensione e frequenza della rete elettrica corrisponda a quanto indicato sulla "Etichetta Matricola" (vedi cap. 1 - 10.8).
- controllare che non vi siano viti allentate sulla macchina e sulla barra;
- controllare che la catena sia tesa correttamente, affilata e senza segni di danneggiamento;
- controllare che le impugnature e protezioni della macchina siano pulite ed asciutte, correttamente montate e saldamente fissate alla macchina;
- controllare l'efficienza del freno catena;
- controllare che leva interruttore e il pulsante di sicurezza siano liberi nel movimento, senza forzature, e che al rilascio tornino automaticamente e rapidamente nella posizione neutra;
- controllare che leva interruttore deve rimanere bloccata, se non viene premuto il pulsante di sicurezza;
- controllare che i passaggi dell'aria di raffreddamento non siano ostruiti da segatura o detriti;
- controllare che il cavo di alimentazione e la prolunga non siano danneggiati;
- controllare che il livello dell'olio della catena non sia sotto il segno «MIN» e rabboccare, se necessario, fino a circa 1 cm dall'orlo del bocchettone.

2. VERIFICA DELLA TENSIONE DELLA CATENA

ATTENZIONE! *Assicurarsi che la macchina non sia collegata alla presa di corrente.*

• MACCHINE CON TENDICATENA STANDARD

- Allentare la manopola del carter (Fig. 1).
- Agire opportunamente sulla vite tendicatena (5) fino ad ottenere la corretta tensione della catena (Fig. 6).
- Tenendo la barra sollevata, serrare a fondo la manopola del carter (Fig. 7).

La tensione è corretta quando, afferrando la catena a metà della barra, le maglie di trascinamento non escono dalla guida (Fig. 8).

Tenere premuto l'interruttore e il pulsante di sicurezza per allentare il freno quindi, con l'aiuto di un cacciavite, far scorrere la catena lungo le guide, per assicurarsi che lo scorrimento avvenga senza sforzi eccessivi.

• MACCHINE CON TENDICATENA RAPIDO

- Allentare la manopola (11). (Fig. 1A).
- Agire opportunamente sulla ghiera (14) fino ad ottenere la corretta tensione della catena (Fig. 6A).
- Tenendo la barra sollevata, serrare a fondo la manopola (11) (Fig. 7A).

La tensione è corretta quando, afferrando la catena a metà della barra, le maglie di trascinamento non escono dalla guida (Fig. 8).

Tenere premuto l'interruttore e il pulsante di sicurezza per allentare il freno quindi, con l'aiuto di un cacciavite, far scorrere la catena lungo le guide, per assicurarsi che lo scorrimento avvenga senza sforzi eccessivi.

3. VERIFICA DEL FRENO CATENA

Questa macchina è dotata di un doppio sistema frenante che interviene in due situazioni.

a) Quando viene rilasciata la leva dell'interruttore, entra automaticamente in azione un freno che rallenta e arresta il movimento della catena, allo scopo di prevenire il pericolo di ferimento che si potrebbe verificare qualora la catena continuasse a girare dopo lo spegnimento.

b) Nel caso di colpi di ritorno (contraccolpi) durante il lavoro, a seguito di un contatto anomalo della punta della barra, con uno spostamento violento verso l'alto che porta la mano ad urtare la protezione anteriore. In questo caso, l'azione del freno blocca il movimento della catena ed è necessario sbloccarlo manualmente per disinserirlo.

Questo freno può essere anche azionato manualmente, spingendo in avanti il riparo anteriore. Per liberare il freno, tirare il riparo anteriore verso l'impugnatura fino ad avvertire lo scatto.

Per verificare l'efficienza del freno occorre:

- Avviare il motore, impugnando la macchina dall'impugnatura anteriore e spingere in avanti con il pollice la protezione anteriore della mano, in direzione della barra.
- Quando il freno si inserisce, rilasciare la leva dell'interruttore.

La catena deve arrestarsi istantaneamente non appena il freno si inserisce.

ATTENZIONE! *Non usare la macchina se il freno catena non funziona correttamente e contattare il vostro Rivenditore per le verifiche necessarie.*

4. LUBRIFICANTE DELLA CATENA

IMPORTANTE

Utilizzare esclusivamente olio specifico per motoseghe o olio adesivo per motoseghe. Non utilizzare olio contenente impurità per non otturare il filtro nel serbatoio ed evitare di danneggiare irrimediabilmente la pompa dell'olio.

IMPORTANTE

L'olio specifico per la lubrificazione della catena è biodegradabile. L'uso di un olio minerale o di olio per motori arreca gravi danni all'ambiente.

L'utilizzo di un olio di buona qualità è fondamentale per ottenere una efficace lubrificazione degli organi di taglio; un olio usato o di scarsa qualità compromette la lubrificazione e riduce la durata della catena e della barra.

IMPORTANTE

Prima di ogni utilizzo della macchina è sempre opportuno verificare il livello e rabboccare fino a circa 1 cm dall'orlo del bocchettone. Il livello dell'olio non deve scendere sotto il segno «MIN».

5. COLLEGAMENTI ELETTRICI

PERICOLO! Umidità ed elettricità non sono compatibili.

- La manipolazione ed il collegamento dei cavi elettrici devono essere effettuati all'asciutto.
- Non mettere mai in contatto una presa elettrica o un cavo con una zona bagnata (pozanghera o terreno umido).

I cavi di prolunga devono essere di qualità non inferiore al tipo H07RN-F o H07VV-F con una sezione minima di 2,5 mm² ed una lunghezza massima consigliata di 30 m.

Non tenere arrotolato il cavo di prolunga durante il lavoro, per evitare che si surriscaldi.

Inoltre il cavo di alimentazione deve essere posizionato in modo tale che durante il taglio non venga impigliato in rami o simili.

PERICOLO! Il collegamento permanente di qualunque apparato elettrico alla rete elettrica dell'edificio deve essere realizzato da un elettricista qualificato, conformemente alle normative in vigore. Un collegamento non corretto può provocare seri danni personali, incluso la morte.

PERICOLO! Alimentare l'apparecchio attraverso un differenziale (RCD-Residual Current Device) con una corrente di sgancio non superiore a 30 mA.

Controllare sempre il corretto funzionamento dell'RCD prima di iniziare il lavoro, a meno che non sia in fase di autotest.

IMPORTANTE

Per evitare interruzioni nell'erogazione di corrente elettrica:

- verificare che la portata complessiva dell'impianto elettrico sia adeguata;
- collegare la macchina ad una presa di corrente con amperaggio sufficiente;
- evitare l'utilizzo contemporaneo di altre apparecchiature elettriche ad alto assorbimento.

Se la motosega o il cavo di alimentazione sono danneggiati, staccare immediatamente la spina. Le riparazioni possono essere eseguite solo da un centro specializzato autorizzato. Riparazioni improprie possono comportare rischi significativi per l'utente.

6. AVVIAMENTO - ARRESTO DEL MOTORE

AVVIAMENTO DEL MOTORE (Fig. 9)

Prima di avviare il motore:

- Agganciare il cavo di prolunga (1) al fermacavo ricavato nell'impugnatura posteriore.
- Collegare PRIMA la spina del cavo di alimentazione (2) alla prolunga (3) e DOPO la prolunga alla presa di corrente (4).
- Togliere il riparo copribarra.
- Accertarsi che la barra non tocchi il terreno o altri oggetti.

Per avviare il motore (Fig. 9):

1. Disinserire il freno catena (5) (protezione an-

teriore della mano tirata verso l'impugnatura anteriore).

2. Afferrare saldamente la macchina con due mani.
3. Premere il pulsante di sicurezza (6) e azionare l'interruttore (7).

NOTA

Rilasciando l'interruttore, il pulsante di sicurezza si sblocca e il motore si arresta.

ATTENZIONE! L'arresto della catena può avvenire un secondo dopo lo spegnimento del motore.

ARRESTO DEL MOTORE

Per arrestare il motore:

- Rilasciare l'interruttore (7).
- Scollegare PRIMA la prolunga (3) dalla presa di corrente (4) e DOPO il cavo di alimentazione (2) della macchina dalla prolunga (3).

7. UTILIZZO DELLA MACCHINA

ATTENZIONE! Per la vostra ed altrui sicurezza:

- 1) **Non usare la macchina senza aver prima letto attentamente le istruzioni. Prendere familiarità con i comandi e con un uso appropriato della macchina. Imparare ad arrestare rapidamente il motore.**
- 2) **Utilizzare la macchina per lo scopo al quale è destinata, cioè per "l'abbattimento, il sezionamento e la sramatura di alberi di dimensioni riportate alla lunghezza della barra" o oggetti in legno di analoghe caratteristiche. Qualsiasi altro impiego può rivelarsi pericoloso e causare il danneggiamento della macchina, come pure l'uso di accessori non specificatamente citati nel presente manuale. Rientrano nell'uso improprio (come esempio, ma non solo):**
 - regolarizzare siepi;
 - lavori di intaglio;
 - sezionare bancali, casse e imballi in genere;
 - sezionare mobili o quant'altro possa contenere chiodi, viti o ogni genere di componenti metallici;
 - eseguire lavori di macelleria;
 - usare la macchina come leva per sollevare, spostare o spezzare oggetti;
 - usare la macchina bloccata su supporti fissi.
- 3) **Ricordare che l'operatore o l'utilizzatore è responsabile di incidenti e imprevisti che si possono verificare ad altre persone o alle loro proprietà.**
- 4) **Indossare un abbigliamento adeguato durante il lavoro. Il vostro Rivenditore è in grado di fornirvi le informazioni sui materiali antiinfortunistici più idonei a garantire la sicurezza sul lavoro. Utilizzare guanti antivibrazione. Tutte le precauzioni summenzionate non garantiscono la prevenzione dal rischio del fenomeno di Raynaud o della sindrome del tunnel carpale. Si raccomanda pertanto a chi fa un uso prolungato di questa macchina, di controllare periodicamente la condizione delle mani e delle dita. Se alcuni dei sintomi sopra indicati appaiono, consultate immediatamente**
 - un medico.
- 5) **Lavorare solamente alla luce del giorno o con buona luce artificiale.**
- 6) **Prestare la massima attenzione nei lavori eseguiti in prossimità di recinzioni metalliche.**
- 7) **Evitare che la catena tocchi il cavo elettrico. Utilizzare il fermacavo per evitare che il cavo di prolunga si stacchi accidentalmente, assicurando nel contempo il corretto inserimento senza forzature nella presa. Non toccare mai un cavo elettrico sotto tensione se è male isolato. Se la prolunga si danneggia durante l'uso, non toccare il cavo e scollegare immediatamente la prolunga dalla rete elettrica.**
- 8) **Fare attenzione a non urtare violentemente la barra contro corpi estranei e alle possibili proiezioni di materiale causato dallo scorrimento della catena.**
- 9) **Fermare il motore e scollegare la macchina dalla rete elettrica:**
 - ogni qualvolta si lasci la macchina incustodita;
 - prima di controllare, pulire o lavorare sulla macchina;
 - dopo aver colpito un corpo estraneo. Verificare eventuali danni ed effettuare le necessarie riparazioni prima di usare nuovamente la macchina;
 - se la macchina comincia a vibrare in modo anomalo (Ricerare immediatamente la causa delle vibrazioni e provvedere alle verifiche necessarie presso un Centro Specializzato).
 - quando la macchina non viene utilizzata.
- 10) **Evitare di utilizzare l'utensile elettrico a una temperatura ambiente inferiore a 10°C.**
- 11) **Prestare attenzione e tenere altre persone e animali ad almeno 2 mt di distanza dall'area di lavoro**

IMPORTANTE Ricordare sempre che una elettrosega usata scorrettamente può essere di disturbo per gli altri ed avere un forte impatto sull'ambiente.

Per il rispetto degli altri e dell'ambiente:

- Evitare di usare la macchina in ambienti e orari che possono essere di disturbo.
- Seguire scrupolosamente le norme locali per lo smaltimento dei materiali di risulta dopo il taglio.
- Seguire scrupolosamente le norme locali per lo smaltimento di olii, parti deteriorate o qualsiasi elemento a forte impatto ambientale.
- Durante il lavoro, viene dispersa nell'ambiente una certa quantità di olio, necessario per la lubrificazione della catena; per questa ragione, usare solo olii biodegradabili, specifici per questo utilizzo.
- Per evitare il rischio di incendio, non lasciare la macchina a motore caldo fra le foglie o l'erba secca.

ATTENZIONE! L'uso della macchina per l'abbattimento e la sramatura richiede uno specifico addestramento.

1. CONTROLLI DA ESEGUIRE DURANTE IL LAVORO

• Controllo della tensione della catena

Durante il lavoro, la catena subisce un progressivo allungamento, e pertanto occorre verificare frequentemente la sua tensione.

IMPORTANTE Durante il primo periodo di utilizzo (o dopo la sostituzione della catena) è necessario che la verifica avvenga con una maggiore frequenza, a causa dell'assestamento della catena.

ATTENZIONE! Non lavorare con la catena allentata, per non provocare situazioni di pericolo nel caso in cui la catena dovesse uscire dalle guide.

Per regolare la tensione della catena, agire come indicato nel Cap. 5.2.

• Controllo dell'afflusso d'olio

IMPORTANTE Non utilizzare la macchina in assenza di lubrificazione! Il livello dell'olio nel serbatoio è visibile attraverso l'indicatore trasparente. Assicurarsi di rabboccare il serbatoio dell'olio ad ogni utilizzo della macchina.

ATTENZIONE! Assicurarsi che la barra e la catena siano ben posizionate quando si effettua il controllo dell'afflusso dell'olio.

Avviare il motore e controllare se l'olio della catena viene sparso come indicato nella figura (Fig. 10).

2. MODALITÀ DI UTILIZZO E TECNICHE DI TAGLIO

Prima di affrontare per la prima volta un lavoro di abbattimento o di sramatura, è opportuno esercitarsi su ceppi a terra o fissati a cavalletti, in modo da acquisire la necessaria familiarità con la macchina e le tecniche di taglio più opportune.

ATTENZIONE! Durante il lavoro, la macchina deve essere sempre tenuta saldamente a due mani.

ATTENZIONE! Arrestare subito il motore se la catena si blocca durante il lavoro. Fare sempre attenzione al contraccolpo (kickback) che può verificarsi se la barra incontra un ostacolo.

• Abbattimento di un albero

- Quando due o più persone contemporaneamente stanno svolgendo operazioni di sezionamento e di abbattimento, dette operazioni dovrebbero essere svolte in zone separate da una distanza pari ad almeno due volte l'altezza dell'albero abbattuto. Conviene non abbattere gli alberi in modo che si mettano a repentaglio le persone, si urti una linea elettrica o si provochi un qualsiasi danno materiale. Nel caso in cui l'albero entri in contatto con una linea di distribuzione della rete, conviene comunicarlo immediatamente all'azienda responsabile della rete.
- Conviene che l'operatore della sega a catena si mantenga a monte del terreno sul quale è probabile che l'albero rotolerà oppure cadrà dopo l'abbattimento.
- È bene predisporre una via di fuga da mantenere sgombra prima di procedere con i tagli. Conviene che la via di fuga sia estesa all'indietro e diagonalmente dietro la linea prevista di caduta, come illustrato nella Fig. 11.
- Prima di procedere all'abbattimento, è necessario prendere in considerazione l'inclinazione naturale dell'albero, la parte in cui i rami sono più grandi e la direzione del vento, onde valutare il modo in cui l'albero cadrà.
- Eliminare dall'albero la sporcizia, le pietre, i pezzi di corteccia, i chiodi, i punti metallici e i fili.

• Intaglio alla base

Effettuare l'intaglio su 1/3 del diametro dell'albero, perpendicolarmente alla direzione della caduta, come illustrato nella Fig. 12.

Effettuare in primo luogo l'intaglio orizzontale inferiore.

Ciò permetterà di evitare di serrare la catena dentata o la barra di guida quando si effettua il secondo intaglio.

• Taglio posteriore di abbattimento

- Realizzare il taglio posteriore di abbattimento a un livello superiore di almeno 50 mm all'intaglio orizzontale come illustrato nella Fig. 12. Mantenere il taglio posteriore di abbattimento parallelo all'intaglio orizzontale. Realizzare il taglio posteriore di abbattimento in modo da lasciare sufficiente legno che serva da cerniera. Il legno di cerniera impedisce il movimento di torsione dell'albero e la sua caduta nella direzione sbagliata. Non effettuare dei tagli attraverso la cerniera.
- Quando l'abbattimento si avvicina alla cerniera, l'albero inizia a cadere. Se esiste un qualsiasi rischio che l'albero non cada nella direzione desiderata oppure che possa sbilanciarsi all'indietro e piegare la catena dentata, arrestare il taglio prima di aver completato il taglio posteriore di abbattimento e utilizzare dei cunei di legno, di plastica o di alluminio per aprire il taglio e far cadere l'albero lungo la linea di caduta voluta.
- Quando l'albero comincia a cadere bisogna ritirare la sega a catena dal taglio, arrestare il motore, posare a terra la sega a catena e poi imboccare la via di uscita prevista. Bisogna stare all'erta per le cadute di rami dall'alto e fare attenzione a dove mettere i piedi.

• Sfrondare i rami di un albero

Sfrondare significa togliere i rami da un albero caduto. Quando si sfronda, bisogna lasciare i rami inferiori, più grandi, per sostenere il tronco sul suolo. Togliere i piccoli rami con un solo colpo come illustrato nella Fig. 13. È meglio tagliare i rami sotto tensione a partire dal basso verso l'alto per evitare di piegare la sega a catena.

ATTENZIONE! *Fare attenzione ai punti di appoggio del ramo sul terreno, alla possibilità che sia in tensione, alla direzione che può assumere il ramo durante il taglio e alla possibile instabilità dell'albero dopo che il ramo è stato tagliato.*

• Sezionare un tronco

Sezionare significa tagliare un tronco per la sua lunghezza. È importante assicurarsi che il vostro

appoggio sui piedi sia fermo e che il vostro peso sia ripartito in modo uguale sui due piedi. Se possibile, conviene innalzare e sostenere il tronco per mezzo di rami, tronchi o ciocchi. Seguire delle direzioni semplici per facilitare il taglio.

- Quando il tronco appoggia sull'intera sua lunghezza come illustrato nella Fig. 14A, viene tagliato dall'alto (sezionamento superiore).
- Quando il tronco appoggia solo su un'estremità come illustrato nella Fig. 14B, bisogna tagliare 1/3 del diametro del lato posto sotto (sezionamento inferiore). Successivamente bisogna effettuare il taglio finale, facendo il sezionamento superiore per incontrare il primo taglio.
- Quando il tronco appoggia su entrambe le estremità, come illustrato nella Fig. 14C, bisogna tagliare 1/3 del diametro a partire dalla parte superiore (sezionamento superiore). Poi procedere con il taglio finale effettuando il sezionamento inferiore dei 2/3 inferiori per incontrare il primo taglio.
- Il sezionamento di un tronco è agevolato dall'uso dell'arpione (Fig. 14D).
 - Piantare l'arpione nel tronco e, facendo leva sull'arpione, far compiere alla macchina un movimento ad arco che permetta alla barra di penetrare nel legno.
 - Ripetere più volte l'operazione, se necessario, spostando il punto di appoggio dell'arpione.
- Quando si seziona un tronco su una pendenza, bisogna sempre stare a monte, come illustrato nella Fig. 15. Nel corso dell'operazione, quando si sta completando il taglio, per mantenere il controllo, la pressione di taglio deve essere ridotta senza lasciare la presa sulle impugnature della sega. Bisogna impedire che la sega entri in contatto con il suolo.

Terminato il taglio, attendere che la sega a catena si fermi prima di spostarla. Spegnerne sempre il motore quando ci si sposta da un albero all'altro.

3. TERMINE DEL LAVORO

A lavoro terminato:

- Fermare il motore come precedentemente indicato (Cap. 6).
- Attendere l'arresto della catena e lasciare raffreddare la macchina.
- Rimuovere dalla catena ogni traccia di segatura o depositi d'olio.
- In caso di forte imbrattamento o di resinificazione, smontare la catena e adagiarla per alcune ore in un contenitore con un detergente specifico. Quindi risciacquarla in acqua pulita e trattarla con uno spray anticorrosivo adeguato,

prima di rimontarla sulla macchina.

- Montare la protezione copribarra, prima di riporre la macchina.

ATTENZIONE! *Lasciare raffreddare il motore prima di collocare la macchina in un qualsiasi ambiente. Per ridurre il rischio d'incendio,*

liberare la macchina da residui di segatura, rametti, foglie o grasso eccessivo; non lasciare contenitori con i materiali di risulta del taglio all'interno di un locale.

8. MANUTENZIONE E CONSERVAZIONE

ATTENZIONE! *Per la vostra ed altrui sicurezza:*

- *Una corretta manutenzione è fondamentale per mantenere nel tempo l'efficienza e la sicurezza di impiego originali della macchina.*
- *Mantenere serrati dadi e viti, per essere certi che la macchina sia sempre in condizioni sicure di funzionamento.*
- *Non usare mai la macchina con parti usurate o danneggiate. I pezzi danneggiati devono essere sostituiti e mai riparati.*
- *Usare solo ricambi originali. I pezzi di qualità non equivalente possono danneggiare la macchina e nuocere alla sicurezza.*

ATTENZIONE! *Durante le operazioni di manutenzione:*

- *Scollegare la macchina dalla rete elettrica.*
- *Usare guanti protettivi nelle operazioni riguardanti la barra e la catena.*
- *Tenere montate le protezioni della barra, tranne i casi di interventi sulla barra stessa o sulla catena.*
- *Non disperdere nell'ambiente olii o altro materiale inquinante.*

1. RAFFREDDAMENTO MOTORE

Per evitare il surriscaldamento e danni al motore, le griglie di aspirazione dell'aria di raffreddamento devono essere sempre mantenute pulite e libere da segatura e detriti.

2. FRENO CATENA

Controllare frequentemente l'efficacia del freno catena.

3. PIGNONE CATENA (Fig. 16)

Controllare frequentemente lo stato del pignone e sostituirlo quando l'usura supera 0,5 mm.

Non montare una catena nuova con un pignone usurato o viceversa.

4. PERNO FERMA CATENA

Questo perno è un importante elemento di sicurezza, perché impedisce movimenti incontrollati della catena, in caso di rottura o allentamento.

Controllare frequentemente le condizioni del perno e provvedere alla sostituzione nel caso di risultati danneggiato.

5. FISSAGGI

Controllare periodicamente il serraggio di tutte le viti e dei dadi e che le impugnature siano saldamente fissate.

6. AFFILATURA DELLA CATENA

ATTENZIONE! *Per ragioni di sicurezza ed efficienza, è molto importante che gli organi di taglio siano ben affilati. Tutte le operazioni riguardanti la catena e la barra sono lavori che richiedono una specifica competenza oltre all'impiego di apposite attrezzature per poter essere eseguiti a regola d'arte; per ragioni di sicurezza, è sempre bene contattare il vostro Rivenditore.*

L'affilatura è necessaria quando:

- La segatura è simile a polvere.
- Occorre una maggiore forza per tagliare.
- Il taglio non è rettilineo.
- Le vibrazioni aumentano.

Se l'operazione di affilatura viene affidata ad un centro specializzato, può essere eseguita con apposite apparecchiature che assicurano una minima asportazione di materiale ed una affilatura costante su tutti i taglienti.

L'affilatura "in proprio" della catena si esegue per mezzo di apposite lime a sezione tonda, il cui diametro è specifico per ciascun tipo di catena (vedi "Tabella Manutenzione Catena"), e richiede una buona manualità ed esperienza per evitare di arrecare danni ai taglienti.

Per affilare la catena (Fig. 17):

- Scollegare la macchina dalla rete elettrica, liberare il freno della catena e bloccare saldamente la barra con la catena montata in una morsa adeguata, assicurandosi che la catena possa scorrere liberamente.
- Mettere in tensione la catena, nel caso risultasse allentata.
- Montare la lima nell'apposita guida e quindi inserire la lima nel vano del dente, mantenendo una inclinazione costante secondo il profilo del tagliente.
- Dare solo pochi colpi di lima, esclusivamente in avanti, e ripetere l'operazione su tutti i taglienti con lo stesso orientamento (destri o sinistri).
- Invertire la posizione della barra nella morsa e ripetere l'operazione sui rimanenti taglienti.
- Verificare che il dente delimitatore non sporga oltre lo strumento di verifica e limare l'eventuale eccedenza con una lima piatta, arrotondando il profilo.
- Dopo l'affilatura, eliminare ogni traccia di limatura e pulviscolo e lubrificare la catena in bagno

d'olio.

La catena deve essere sostituita quando:

- La lunghezza del tagliente si riduce a 5 mm o meno;
- il gioco delle maglie sui rivetti è eccessivo.

7. MANUTENZIONE DELLA BARRA (Fig. 18)

Per evitare una usura asimmetrica della barra, è opportuno che questa venga rovesciata periodicamente.

Per mantenere in efficienza la barra occorre:

- Ingrassare con l'apposita siringa i cuscinetti del pignone di rinvio (se presente).
- Pulire la scanalatura della barra con l'apposito raschietto.
- Pulire i fori di lubrificazione.
- Con una lima piatta, togliere le bave dai fianchi e pareggiare eventuali dislivelli fra le guide.

La barra deve essere sostituita quando:

- la profondità della scanalatura risulta inferiore all'altezza delle maglie di trascinamento (che non devono mai toccare il fondo);
- la parete interna della guida è usurata al punto da fare inclinare lateralmente la catena.

Tabella manutenzione catena

ATTENZIONE! La tabella riporta i dati di affilatura di diversi tipi di catene, senza che ciò rappresenti la possibilità di usare catene diverse da quelle omologate ed elencate nella "Tabella per la corretta combinazione di barra e catena".

Passo catena		Livello del dente limitatore (a)		Diametro della lima (d)	
pollici	mm	pollici	mm	pollici	mm
3/8 Mini	9,32	0,018	0,45	5/32	4,0
0,325	8,25	0,026	0,65	3/16	4,8
3/8	9,32	0,026	0,65	13/64	5,2
0,404	10,26	0,031	0,80	7/32	5,6

8. SVUOTAMENTO E SPURGO DEL SERBATOIO DELL'OLIO (Solo nel caso di utilizzo di olio biologico per catene)

L'uso di alcuni tipi di olio biologico può provocare depositi e incrostazioni dopo un certo periodo di utilizzo.

In questo caso, prima di riporre la macchina per un lungo periodo di inattività:

- smontare la catena e la barra;
- svuotare il serbatoio dell'olio;
- immettere nel serbatoio un apposito liquido detergente, fino a circa metà del livello massimo;
- richiudere il tappo del serbatoio e fare funzionare la macchina fino alla totale fuoriuscita di tutto il detergente.

Rammentarsi di effettuare il rifornimento d'olio, prima di usare nuovamente la macchina.

9. CAVI ELETTRICI

ATTENZIONE! *Verificare periodicamente*

9. ACCESSORI

La tabella contiene l'elenco di tutte le possibili combinazioni fra barra e catena, con l'indicazione di quelle utilizzabili su ciascuna macchina, contrassegnate con il simbolo "★".

ATTENZIONE! *Dato che la scelta, l'applicazione e l'utilizzo della barra e della catena*

Combinazioni di barra e catena

Passo	BARRA			CATENA	Modello		
	Lunghezza Pollici / cm	Larghezza Scanalatura Pollici / mm	Codice		Codice	ES 1814	ES 2016 Q
3/8"	14" / 35 cm	0,050" / 1,3 mm	OREGON 140SDEA041	OREGON 91P052X	★		
3/8"	16" / 40 cm	0,050" / 1,3 mm	OREGON 160SDEA041	OREGON 91P056X		★	★

lo stato dei cavi elettrici e sostituirli qualora siano deteriorati o il loro isolamento risulti danneggiato.

Il cavo di alimentazione della macchina, se danneggiato, deve essere sostituito unicamente con un ricambio originale, da parte del vostro rivenditore o presso un centro autorizzato.

10. INTERVENTI STRAORDINARI

Ogni operazione di manutenzione non inclusa in questo manuale deve essere eseguita esclusivamente dal vostro Rivenditore.

Operazioni eseguite presso strutture inadeguate o da persone non qualificate comportano il decadimento di ogni forma di garanzia.

11. CONSERVAZIONE

La macchina deve essere conservata in un luogo asciutto, al riparo dalle intemperie, con la protezione copribarra correttamente montata.

sono atti compiuti dall'utilizzatore nella sua totale autonomia di giudizio, questi se ne assume anche le responsabilità conseguenti per danni di qualsiasi natura derivati da tali atti. In caso di dubbi o scarsa conoscenza delle specificità di ciascuna barra o catena, occorre contattare il proprio rivenditore o un centro di giardinaggio specializzato.

Уважаеми Клиенти,

преди всичко бихме искали да ви благодарим, че избрахте нашите продукти. Надяваме се, че ще бъдете удовлетворени, използвайки тази машина и че тя ще отговори напълно на очакванията ви. Това ръководство е изготвено, за да се запознаете по-добре с функциите на машината и да я използвате в условия на пълна безопасност и ефикасност. Не забравяйте, че това упътване е неразделна част от машината, съхранявайте го на достъпно място, за да се консултирате при необходимост и го предайте заедно с машината в деня, в който преотстъпите машината или я услугите на други.

Вашата нова машина е проектирана и създадена съгласно действащите нормативи; тя е безопасна и надеждна, ако се използва при пълно спазване на указанията, които се съдържат в това ръководство (по предназначение); всяка употреба, извън споменатите или несъблюдаване на посочените правила за безопасност при употреба, поддръжка и поправка се счита за “неподходяща” и води до отмяна на гаранцията, както и отпадане на каквато и да било отговорност от страна на Производителя, като се поемат от ползвателя разходите, произтичащи от щети или наранявания на себе си или на трети страни.

В случай, че откриете някои малки разминавания между описаното тук и притежаваната от вас машина, имайте предвид, че поради непрекъснатото усъвършенстване на продукта, съдържащата се в настоящото ръководство информация може да бъде подложена на промяна, без предупреждение или задължение за осведомяване, неизменяеми са съответно основните характеристики за безопасност и функционирането. При някакво съмнение от ваша страна, обърнете се към обслужващия ви продавач-консултант. Приятна работа!

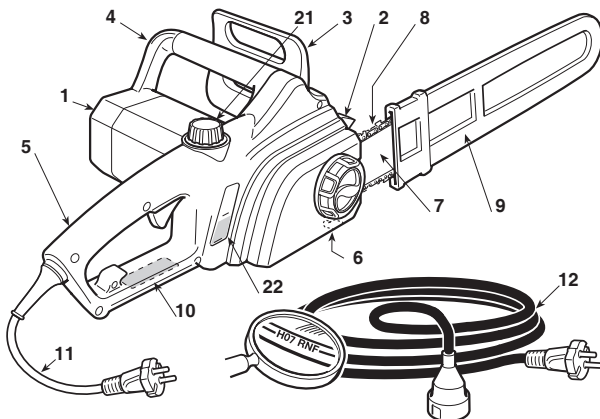
СЪДЪРЖАНИЕ

1. Идентифициране на основните компоненти	2
2. Символи	3
3. Предупреждения за безопасност	4
4. Монтаж на машината	6
5. Подготовка за работа	7
6. Включване - Изключване на мотора	9
7. Използване на машината	9
8. Поддръжка и съхранение	12
9. Аксесоари	15

1. ИДЕНТИФИЦИРАНЕ НА ОСНОВНИТЕ КОМПОНЕНТИ

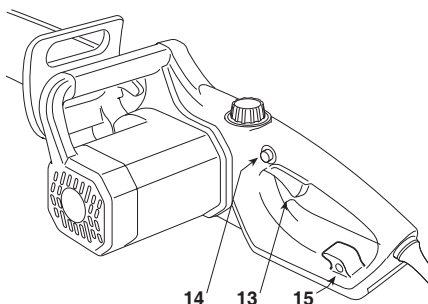
ОСНОВНИ КОМПОНЕНТИ

1. Двигателна единица
2. Клин
3. Предна защита на ръката
4. Предна ръкохватка
5. Задна ръкохватка
6. Щифт за блокиране на веригата
7. Шина
8. Верига
9. Покрытие на шината
10. Етикет сериен номер
11. Захранващ кабел
12. Удължител (не е доставен)



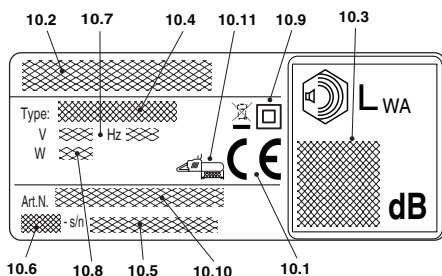
КОМАНДИ И ЗАРЕЖДАНЯ


13. Лост на прекъсвач
14. Бутон за безопасност
15. Приспособление за закачане на удължителя
21. Пробка на резервоара за масло на веригата
22. Индикатор за ниво на маслото на веригата



ЕТИКЕТ СЕРИЕН НОМЕР

- 10.1) Маркировка за съответствие
- 10.2) Име и адрес на производителя
- 10.3) Ниво на акустична мощност
- 10.4) Тип машина
- 10.5) Сериен номер
- 10.6) Година на производство
- 10.7) Напрежение и честота на захранване
- 10.8) Мощност на мотора
- 10.9) Двойна изолация
- 10.10) Код на артикула
- 10.11) Максимално допустима дължина на шината
Забранена е употребата на шини с по-голяма от посочената дължина.



 Не изхвърляйте електрическите уреди заедно с битовите отпадъци. Според Европейската Директива 2012/19/EU за отпадъците от електрически и електронни апарати и влизането ѝ в действие в съответствие с националното законодателство, изхабените електрически апарати трябва да се събират отделно, за да бъдат оползотворени екологично съобразно. Ако електрическите уреди се изхвърлят на сметище или в земята, вредните вещества могат да достигнат водосъбиращите земни пластове и да навлязат в хранителната верига, увреждайки здравето ви. За по-задълбочена информация за изхвърлянето на този продукт, се свържете с компетентната служба за изхвърляне на битови отпадъци или с продавача на машината.

Измерени максимални стойности на шум и вибрации [1]	Модел	ES 1814	ES 2016 Q	ES 2216 Q
Ниво на звуково налягане, измерено на ухото на оператора	dB(A)	88,9	96,3	95,1
- Измервателна грешка	dB(A)	3,0	3,0	3,0
Ниво на измерена акустична мощност	dB(A)	105,2	106,9	105,9
- Измервателна грешка	dB(A)	3,0	3,0	3,0
Гарантирано ниво на звукова мощност	dB(A)	110	110	110
Ниво на вибрации				
- Предна ръкохватка	m/sec ²	5,0	1,48	1,89
- Задна ръкохватка	m/sec ²	3,7	2,71	2,69
- Измервателна грешка	m/sec ²	1,5	1,5	1,5
ТЕХНИЧЕСКИ ДАННИ				
Захранващо напрежение	V~	230	230	230
Честота на захранване	Hz	50	50	50
Мощност на мотора	W	1800	2000	2200
Дължина на шината	cm	35	40	40
Дължина на срязване	cm	33,5	38,5	38,5
Скорост на веригата	m/sec	10	11	11
Тегло	kg	4,8	5,0	5,1
Вместимост на масления резервоар	ml	180	250	250
Брой обороти без натоварване	min ⁻¹	5500	5800	5800

[1]

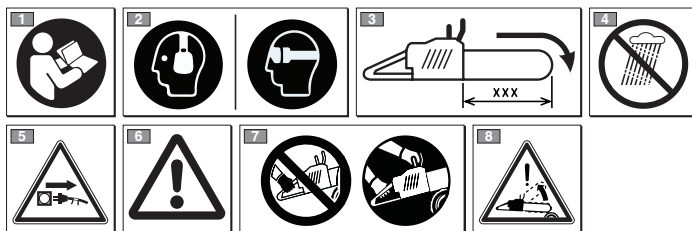
Предупреждение :

Указаната стойност на вибрации е определена със стандартна апаратура и може да се използва нанто за съпоставка с други електрически уреди, така и за временна оценка на натоварването чрез вибрациите.

ВНИМАНИЕ!

Стойността на вибрациите може да варира в зависимост от употребата на машината и нейното оборудване и може да бъде по-голяма от указаната. Необходимо е да се определят мерките за безопасност за защита на ползвателя, които трябва да се основават на оценка на натоварването, генерирано от вибрациите в реалните условия на употреба. Затова трябва да се вземат предвид всички фази на работния цикъл, като например изключване или работа на празен ход.

2. СИМВОЛИ



1) Преди да използвате тази машина, прочетете ръководството с инструкции.

2) При продължително ежедневно използване на машината в нормални условия, работещият с нея може да бъде изложен на шум със стойност равна или по-висока от 85 dB (A). Да се използват предпазни очила и шумопредпазващи средства.

3) Максимално допустима дължина на шината. Забранена е употребата на шини с по-

ляма от посочената дължина.

4) Не излагайте машината на дъжд (или на влага).

5) Изключете незабавно щепсела от контакта, ако кабелът за ток (или удължителят) е повреден или срязан.

6) Внимание! Прочетете внимателно и следвайте всички предупреждения.

7) Използвайте моторната резачка с две ръце.

8) Внимание! Опасност от отскачане.

ОБЯСНИТЕЛНИ СИМВОЛИ ВЪРХУ МАШИНАТА (ако са налични)

11



11) Посока на монтиране на веригата

3. ПРЕДУПРЕЖДЕНИЯ ЗА БЕЗОПАСНОСТ

НАК ДА СЕ ЧЕТЕ УПЪТВАНЕТО

В текста на ръководството някои параграфи, съдържащи особено важна информация, са отбелязани с различна степен на изтъняване, чието значение е следното:

БЕЛЕЖКА

или

ВАЖНО

Предоставя уточнения или други елементи, по отношение на предварително упоменатата информация, с цел да се избегнат повреди на самата машина или причинят някакви други щети.

⚠ ВНИМАНИЕ! При неспазване има възможност за нараняване на лични телесни щети или на трети лица.

⚠ ОПАСНОСТ! При неспазване има възможност за нараняване на сериозни лични телесни щети или на трети лица с опасност от смърт.

ОБЩИ ПРЕДУПРЕЖДЕНИЯ ЗА БЕЗОПАСНОСТ, ОТНАСЯЩИ СЕ ЗА ЕЛЕКТРИЧЕСКИ ИНСТРУМЕНТИ

⚠ ВНИМАНИЕ! ВНИМАНИЕ Прочетете всички предупреждения за безопасност и всички инструкции. Неспазването на предупрежденията и инструкциите може да доведе до електрически удари, пожари и/или сериозни наранявания.

Запазете всички предупреждения и инструкции за бъдещи справки.

Терминът „електрически инструмент“, цитиран в упътването, се отнася за вашия уред с акумулаторно захранване (без кабел).

1. Безопасност на работната зона

- Поддържайте чиста и добре осветена работната зона. Тъмни зони и неподредени зони, улесняват възникването на инциденти.
- Не използвайте електрическия инструмент в среда с риск от експлозия, там където има запалими течности, газове или прах. Електрическите инструменти създават искри, които може да подпалят прах или пари.
- Дръжте далеч децата и присъстващите, когато използвате електрически инструмент. Разсейването може да причини загуба на контрол.

2. Електрическа безопасност

- Щепселите на електрическия инструмент трябва да съответстват на контакта. Никога не променяйте щепсела по никакъв начин. Не използвайте преходни щепсели с електрически инструменти, снабдени със заземяване. Немодифицираните щепсели и отговарящите контакти ще намалят риска от електрически удар.
- Избягвайте контакт на тялото със заземени повърхности или свързани към заземяване нато тръби, радиатори, кухненски печки, хладилници. Има повишен риск от електрически удар, ако тялото ви е в контакт със заземени повърхности или свързани към заземяване.
- Не излагайте електрическите инструменти на дъжд или на влага. Проникването на вода в електрически уред увеличава риска от електрически удар.

d) Не злоупотребявайте с кабела. Никога не използвайте кабела, за да транспортирате, дърпате или излъчвате електрически инструмент. Съхранявайте кабела далеч от източници на топлина, масло, остри ръбове или движещи се части. Повредени или оплетени кабели повишават риска от електрически удар.

e) Когато използвате електрически инструмент на открито, използвайте удължителен кабел, подходящ за употреба на открито. Използването на кабел, подходящ за употреба на открито, намалява риска от електрически удар.

f) Ако е неизбежно да използвате електрически инструмент на влажно място, използвайте захранване, защитено от устройство за остатъчен ток (RCD). Използването на RCD намалява риска от електрически удар.

3. Лична безопасност

a) Бъдете винаги внимателни, контролирайте това, което се върши и мислете разумно, когато използвате електрически инструмент. Не използвайте електрически инструмент, когато сте уморени или под въздействието на наркотици, алкохол или лекарства. Момент невнимание, докато се използва електрически инструмент, може да причини сериозни лични наранявания.

b) Използвайте предпазни дрехи. Слагайте винаги предпазни очила. Употребата на лични предпазни средства като маски против прах, обувки против подхлъзване, защитни каски или наушници за слуха, намалява личните наранявания.

c) Избягвайте случайното включване. Убедете се, че уредът е изключен преди да поставите акумулаторните батерии, да хващате или да транспортирате електрическия уред. Транспортирането на електрически уред с пръст върху прекъсвача или монтирана акумулаторна батерия с прекъсвач в позиция „ON“ („ВКЛ“) улеснява инцидентите.

d) Отстранете всички ключове или инструменти за настройка, преди да включите електрическия инструмент. Ключ или инструмент, оставащ в контакт с въртяща се част, може да доведе до лични наранявания.

e) Не губете равновесие. Запазвайте винаги подходящи опора и равновесие. Това позволява да имате по-голям контрол над инструмента в неочаквани ситуации.

f) Обличайте се подходящо. Не обличайте широки дрехи или украшения. Дръжте на разстояние от движещите се части косите си, дрехите и ръкавиците. Широки дрехи, украшения или дълги коси може да се оплетат в движещите се части.

g) Ако има инструменти за свързване към системи за извличане и събиране на прах, убедете се, че са свързани и използвани по подходящ начин. Употребата на тези инструменти може да намали рисковете, свързани с прахта.

h) Не позволявайте вашето запознаване с машината, дължащо се на честата ѝ употреба, да ви направи твърде уверени, за да пренебрегнете принципите за безопасност. Едно небрежно действие може да причини сериозни наранявания за част от секундата.

4. Употреба и съхранение на електрическия инструмент

a) Не претоварвайте електрическия инструмент. Използвайте подходящия за работата електрически инструмент. Подходящият електрически инструмент ще извърши най-добре и най-безопасно работата, на скоростта, за която е проектиран.

b) Не използвайте електрическия инструмент, ако превключвателят не е в състояние да го включи или да го изключи нормално. Електрически инструмент, който не може да бъде включен от превключвателя, е опасен и трябва да бъде поправен.

- c) Махнете акумулаторната батерия от нейното гнездо, преди да извършвате каквато и да е настройка или смяна на принадлежности, или преди да приберете електрическия инструмент. Тези превантивни мерки за безопасност намаляват риска от случайно задвижване на електрическия инструмент.
- d) Прибирайте за съхранение неизползваните електрически инструменти извън обсега на деца и не позволявайте използването на електрическия инструмент от хора, които не са запознати със самия инструмент и с тези инструкции. Електрическите инструменти са опасни в ръцете на незапознати потребители.
- e) Грижете се за поддръжката на електрическите инструменти. Убедете се, че подвижните части са изравнени и свободни при движението, че няма счупени части или друго условие, което може да въздейства на работата на електрическия инструмент. В случай на повреда, електрическият инструмент трябва да бъде поправен преди използването му. Много инциденти са предизвикани от лоша поддръжка.
- f) Поддържайте наточени и чисти режещите части. Подходящата поддръжка на режещите части, с добре наточени резци, ги прави по-малко податливи на блокиране и по-лесни за контролиране.
- g) Използвайте електрическият инструмент и съответните принадлежности съгласно предоставените инструкции, които имате предвид условията на работа и вида на извършваната работа. Използването на електрическия инструмент за операции различни от тези предвидените, може да предизвика опасни ситуации.
- h) Поддържайте дръжките/ръкохватките сухи, чисти и без следи от масло и грес. Хлъзгавите дръжки/ръкохватки не позволяват безопасна работа и безопасно управление на инструмента в непредвидени ситуации.
- 5) Сервиз
- a) Давайце електрическият инструмент за поправка само на квалифициран персонал, като използвате само оригинални резервни части. Това позволява да се поддържа безопасността на електрическия инструмент.

Правила за безопасност специфични за моторни или електрически триони.

- a) Поддържайте всички части на тялото далеч от зъбчатата верига, докато верижният трион е в действие. Преди да действате верижният трион се убедете, че зъбчатата верига не докосва нищо. Момент невнимание, докато се задействат верижните триони, може да се предизвика заплитане на дрехите или тялото в зъбчатата верига.
- b) Дясната ръка винаги трябва да държи задната ръкохватка, а лявата - предната ръкохватка. Никога не трябва да се разменят ръцете при държане на верижния трион, тъй като се увеличава риска от инциденти за оператора.
- c) Хващайте електрическия инструмент само за изолирани повърхности на ръкохватките, тъй като зъбчатата верига може да влезе в контакт със скрити кабели. Контактът на зъбчатата верига с кабел под напрежение може да постави под напрежение металните части на уреда и да причини електрически удар на оператора.
- d) Да се използват предпазни очила и шумопредпазващи средства. Препоръчват се други предпазни средства за главата, ръцете и краката. Използването на подходящи предпазни дрехи намалява риска от нараняване на тялото, причинено от летящи парчета, както и от случаен контакт със зъбчатия трион.
- e) Не работете с моторния трион, когато се намирате върху дърво, на стълба, върху покрив или друга нестабилна опора. Използването на моторния трион по този начин може да причини лични наранявания.

- f) Винаги поддържайте правилна опорна точка на крака и действателно верижния трион само ако стоите на неподвижна, безопасна и нивелирана повърхност. Хлъзгавите или нестабилни повърхности, като стълби, може да доведат до загуба на равновесие или контрол над моторния трион.
- g) Когато се реже клон под напрежение, трябва да внимавате за риска от отскок. Когато се отпусне обтагането на дървените фибри, опънатият клон може с отскок да удари оператора и/или да изкара верижният трион извън контрол.
- h) Внимавайте особено много когато режете храсти и млади фиданки. Тънки материали могат да се заключат в зъбчатата верига и да бъдат изхвърлени във вашата посока и/или да ви причинят загуба на равновесие.
- i) Транспортирайте верижният трион, хващайки го за предната ръкохватка когато е изключен, държейки го далеч от вашето тяло. Когато верижният трион се транспортира или се прибира за съхранение, трябва винаги да се слага предпазителя на шината-водач. Правилната работа с верижния трион ще намали вероятността от случаен контакт с подвижната зъбчатата верига.
- j) Придържайте се към инструкциите за смазване, обтягане на веригата и за смяна на шината и веригата. Верига, която не е обтегната и смазана правилно, може както да се чули, така и да повиши риска от отскок.
- k) Режете само дърво. Не ползвайте верижният трион за непредвидени цели. Например: не използвайте верижният трион за рязане на метални материали, пластмасови материали, материали за строителството или не дървени материали. Употребата на верижния трион за операции, различни от предвидените, може да провокира опасни ситуации.
- l) Не се опитвайте да отсечете дърво, докато не разберете рисковете и как да ги избегнете. Могат да възникнат сериозни наранявания на оператор или минувачи при отсичането на дърво.
- m) Следвайте всички инструкции за отстраняване на заседнал материал, както и за съхранение и/или поддръжка на моторния трион. Уверете се, че превключвателят е изключен, както и, че батерията е извадена. Сериозно нараняване може да възникне в резултат на неочаквано задействане на верижния трион, докато почиствате заседнал материал или извършвате поддръжка.
- n) Препоръчително е, поне за първото използване, дънерите да се режат на приспособление за рязане.
- o) Препоръчително е заточването и поддръжката на веригата на триона да се извършват от оторизирани сервизни центрове.
- p) Поддържайте ръкохватките сухи, чисти и без следи от масло и грес. Омаслените, мазните ръкохватки са хлъзгави и могат да предизвикат загуба на контрол.

ПРИЧИНИ ЗА ОТСКАЧАНЕ (ОБРАТНИ УДАРИ) И ЗАЩИТА НА ОПЕРАТОРА

Може да има отскачане (обратни удари), когато върха или края на направляващата шина докосне предмет или, когато дървото се затвори в себе си, затягайки зъбната верига в участъка на рязане. Този контакт на края на направляващата шина с предмет може, в някои случаи, да предизвика внезапно обратна реакция, избутвайки направляващата шина нагоре и назад, към оператора. Затягането на зъбчатата верига върху горната част на направляващата шина, може да избута зъбчатата верига бързо назад към оператора.

Една или друга от посочените реакции, може да причини загуба на управлението на триона и да предизвика по този начин тежки злополуки с лицето. Не бива да разчитате само на вградените предпазни устройства в триона.

Уместно е потребителят на верижния трион да предприеме различни предпазни мерки за отстраняване на рисковете от злополуки или нараняване по време на работа. Отскачането (обратни удари) е резултат

от неправилно използване на инструмента и/или неправилни процедури или неподходящи условия на работа и това може да се избегне, като се вземат подходящи предпазни мерки, посочени тук по-долу:

- **Дръжте триона неподвижно с двете ръце, с палци и пръсти около ръкохватките на верижния трион, като същевременно позиционирате тялото и ръцете си така, че да устоявате на силите на отскок.** Силите на отскок могат да се контролират от оператора, ако са взети съответните предпазни мерки. Не оставяйте верижният трион да се задържа.
- **Не протегайте ръцете много далеч и не режете над височината на рамото.** Това допринася за избягване на нежелани контакти с краищата и позволява по-добър контрол на верижния трион в непредвидени ситуации.
- **Използвайте единствено водачи на шина и вериги, посочени от производителя.** Неподходящи резервни водачи и вериги могат да причинят счупване на веригата и/или да причинят отскок.
- **Придържайте се към инструкциите на производителя, отнасящи се до заточването и поддръжката на верижния трион.** Едно намаляване на дълбочината, може да доведе до увеличаване на отскачането.
- **Техники за употреба на моторния трион**

Винаги спазвайте указанията за безопасност и използвайте най-подходящата техника за рязане във вашия случай, според указанията и примерите, поместени в инструкциите за употреба (вж. гл. 7).

• Безопасно преместване на моторния трион

Всеки път, когато трябва да преместите или транспортирате машината, е необходимо:

- да изгасите мотора, да изчакате спирането на веригата и да изключите машината от електрическата мрежа;
- да поставите предпазния калф върху шината;
- да хванете машината единствено за ръкохватките и да насочите шината в посока, обратна на придвижването.

Когато транспортирате машината с превозно средство, трябва да я разположите така, че да не представлява опасност за никого и да я закрепите здраво.

• Препоръки за начинаещи

Преди да пристъпите за първи път към работа, свързана с отсичане на дървета или отрязване на клони, би било добре:

- да сте специално обучен за употребата на този вид инструменти;
- да сте прочели внимателно предупрежденията за безопасност и инструкциите за употреба, съдържащи се в настоящото ръководство;
- да се упражнявате върху повалени дънери или дънери, закрепени върху поставки за рязане, с цел да придобие необходимия опит за работа с машината и подходящите техники за рязане.

Предпазни устройство

Моторният трион е оборудван с няколко функции за безопасност, които намаляват риска от нараняване по време на работа.

- **Клин:** Никога не работете, без да се подпирате на клина, тъй като верижният трион може да издърпа оператора напред. Използвайте клина, за да режете стволоче на дървета или дебели клоли. Използването на клина повишава безопасността на работа, намалява личните усилия по време на работа, както и намалява вибрациите.
- **Щифт за блокиране на веригата:** намалява риска от нараняване, ако веригата на триона се скъса или изплъзне, докато моторът работи. Функцията на щифта за блокиране на веригата е да задържа скъсаната верига на триона.
- **Защита на предната ръка:** предпазва лявата ръка на оператора,

ако тя се изплъзне от предната ръкохватка по време на работа на моторния трион.

- **Защита на задната ръка:** предпазва дясната ръка от контакт с паднала или скъсана верига.

- **Блокиране на ускорителя:** предотвратява случайното ускоряване на мотора. Ускорителят може да бъде натиснат само, когато е натисната блокировката на ускорителя.

Опазване на околната среда

Опазването на околната среда трябва да бъде приоритет и важен аспект при употребата на машината, в полза на гражданското общество и на средата, в която живеем.

- Избягвайте да притеснявате съседите. Използвайте машината само по разумно време (не рано сутрин или късно вечер, когато може да обезпокоите хората).
- По време на работа в околната среда се разпилява определено количество масло, необходимо за смазване на веригата; затова използвайте само биоразградими се масла, специфични за тази употреба. Употребата на минерални масла или масло за двигатели предизвиква сериозни екологични щети.
- Следвайте стриктно местните разпоредби за изхвърлянето на опаковки, износени части или каквато и да е част, силно замърсяваща околната среда; тези отпадъци не трябва да се изхвърлят в боклука, а трябва да се събират отделно и да се предават в специалните пунктове, където ще се рециклират за рециклиране на материалите.
- Следвайте стриктно местните норми за изхвърлянето на отпадъчни материали.
- В момента на изваждане от употреба, не захвърляйте машината в околната среда, а се обърнете към събирателен пункт, съгласно действащите местни разпоредби.



Не изхвърляйте електрическите уреди заедно с битовите отпадъци. Според Европейската Директива 2012/19/UE за отпадъците от електрически и електронни апарати и влизането й в действие в съответствие с националното законодателство, изхабените електрически апарати трябва да се събират отделно, за да бъдат оползотворени екологично съобразно. Ако електрическите уреди се изхвърлят на сметище или в земята, вредните вещества могат да достигнат водосъбиращите земни пластове и да навлязат в хранителната верига, увреждайки здравето ви. За по-задълбочена информация за изхвърлянето на този продукт, се свържете с компетентната служба за изхвърляне на битови отпадъци или с продавача на машината.



Li-ion

В края на техния полезен жизнен цикъл, изхвърлете акумулаторните батерии като подходите с необходимото внимание за опазване на околната среда. Акумулаторната батерия съдържа материал, който е опасен за Вас и околната среда. Тя трябва да се сваля и предаде отделно в приемателен пункт, който приема литиево-йонни акумулаторни батерии.



Разделното събиране на използвани продукти и опаковки, позволява рециклиране на материалите и тяхното повторно използване. Повторното използване на рециклирани материали, помага за предотвратяване на замърсяването на околната среда и намалява използването на суровини.

4. МОНТАЖ НА МАШИНАТА

СЪДЪРЖАНИЕ НА ОПАКОВКАТА

Опаковката на машината съдържа:

- задвижващ модул,
- шина,
- верига,
- предпазния калъф за шината,
- плик с документи.

ВАЖНО

Машината се доставя с демонтирани шина и верига и с празен резервоар за масло.

⚠ ВНИМАНИЕ! *Разопаковането и извършването на монтажа трябва да се осъществяват върху равна и здрава повърхност, с достатъчно пространство за преместване на машината и на опаковките, като си служите винаги с подходящи инструменти. Извършването на опаковката трябва да се извършва според действащите местни разпоредби.*

МОНТАЖ НА ШИНАТА И НА ВЕРИГАТА

⚠ ВНИМАНИЕ! *Използвайте винаги плътни работни ръкавици при извършване на операции върху шината и веригата. Бъдете изключително внимателни при монтиране на шината и веригата, за да не застрашите безопасността и ефикасността на работа на машината; в случай на съмнение, обърнете се към Вашия продавач-консултант.*

Преди да монтирате шината, уверете се, че не е включена спирачката на веригата; това става като предната защита за ръката се изтегли максимално назад, към корпуса на машината.

⚠ ВНИМАНИЕ! *Уверете се, че машината не е свързана към електрическия контакт.*

• МАШИНИ СЪС СТАНДАРТЕН ОБТЕГАЧ НА ВЕРИГА

- Отвийте гайката (1) и отместете капака, за да достигнете влачещия пиньон и гнездото на шината (Фиг. 1).
- Монтирайте веригата върху шината (2), като внимавате да спазвате посоката на плъзгане; ако върха на шината е снабден с

възвратен пиньон, внимавайте плъзгащите мрежи на веригата да се наложат правилно в пространствата на пиньона (Фиг. 2).

- Монтирайте шината (3), вмъквайки шпилката в жлеба и натиснете към задната част на корпуса на машината и навийте веригата около влачещия пиньон (Фиг. 3).
- Монтирайте обратно капака без да затягате ръчката (1).
- Проверете дали щифтът на обтегача на веригата (4), който се намира на капака, е правилно поставен в съответния отвор на шината (фиг. 5); в противен случай, работете по подходящ начин с отверка по винта (5) на обтегача на веригата, до пълното вкарване на щифта (Фиг. 6).
- Затегнете винта за натягане на веригата така (5), че тя да бъде правилно опъната (Фиг. 6).
- Като държите шината повдигната, затегнете докрай ръчката (1) на капака (Фиг. 7).

• МАШИНИ С БЪРЗ ОБТЕГАЧ НА ВЕРИГА

- Отвийте гайката (11) и отместете капака, за да достигнете влачещия пиньон и гнездото на шината (Фиг. 1А).
- Монтирайте веригата върху шината (2), като внимавате да спазвате посоката на плъзгане; ако върха на шината е снабден с възвратен пиньон, внимавайте плъзгащите мрежи на веригата да се наложат правилно в пространствата на пиньона (Фиг. 2).
- Монтирайте шината (3) като поставите шпилката в отвора на шината чрез устройството за натягане (12) и изтеглете шината към задната част на корпуса на машината (Фиг. 3А).
- Навийте веригата около плъзгащия пиньон (Фиг. 13) и избутайте шината напред, за да постигнете първоначално опъване на веригата (Фиг. 4А).
- Монтирайте обратно капака, без да затягате ръчката (Фиг. 5).
- Действайте върху пръстеновидната гайка (14) по подходящ начин, докато получите правилното обтягане на веригата (фиг. 6А).
- Затегнете докрай ръчката (11), като държите шината повдигната (Фиг. 7А).

5. ПОДГОТОВКА ЗА РАБОТА

1. КОНТРОЛИРАНЕ ИЗПРАВНОСТТА НА МАШИНАТА

⚠ ВНИМАНИЕ! *Уверете се, че машината не е свързана към електрическия контакт.*

Преди да започнете работа, е необходимо:

- да проверите дали напрежението и честотата на електрическата мрежа съответстват на това, което е посочено на "Етикет на серийен номер" (вж. гл. 1 - 10.8).
- да проверите има ли разхлабени винтове върху машината и по шината;
- да проверите дали веригата е правилно обтегната, наточена и без признаци на повреда;
- да проверите дали ръкохватките и защитите на машината са чисти, сухи и здраво закрепени за машината;
- да проверите ефикасността на спирачката на веригата;
- да проверите дали лостът на прекъсвача и бутонът за безопасност се движат свободно, без да е необходимо упражняване на натиск върху тях и дали при освобождаване се връщат автоматично и бързо в неутрална позиция;
- да проверите дали лостът на прекъсвача остава блокиран, ако не се натисне бутон за безопасност;
- да проверите дали проходите на охлаждащия въздух не са запушени от стърготини или отпадъци;
- да проверите дали захранвачият кабел и удължителят не са повредени;
- да проверите дали нивото на маслото на веригата не е под знака «MIN» и долейте, ако е необходимо, до около 1 см от ръба на гърловината.

2. ПРОВЕРКА НА ОБТЯГАНЕТО НА ВЕРИГАТА

⚠ ВНИМАНИЕ! *Уверете се, че машината не е свързана към електрическия контакт.*

• МАШИНИ СЪС СТАНДАРТЕН ОБТЕГАЧ НА ВЕРИГА

- Разхлабете ръчката на капака (Фиг. 1).
- Затегнете винта за натягане на веригата така (5), че тя да бъде правилно опъната (Фиг. 6).
- Като държите шината повдигната, затегнете докрай ръчката на капака (Фиг. 7).

Веригата е правилно обтегната, ако хващайки веригата по средата на шината, теглещите звена не излизат от водача (Фиг. 8).

Дръжте натиснат прекъсвача и бутона за безопасност, за да разхлабите спирачката, после, с помощта на отвертка, плъзгайте веригата по дължината на водачите, за да се сигурни, че плъзгането се осъществява без упражняване на особено усилие.

• МАШИНИ С БЪРЗО ОБТЕГАЧ НА ВЕРИГА

- Разхлабете ръчката (11). (Фиг. 1A).
- Действайте върху пръстеновидната гайка (14) по подходящ начин, докато получите правилното обтягане на веригата (фиг. 6A).
- Затегнете докрай ръчката (11), като държите шината повдигната (Фиг. 7A).

Веригата е правилно обтегната, ако хващайки веригата по средата на шината, теглещите звена не излизат от водача (Фиг. 8).

Дръжте натиснат прекъсвача и бутон за безопасност, за да разхлабите спирачката, после, с помощта на отвертка, плъзгайте веригата по дължината на водачите, за да се сигурни, че плъзгането се осъществява без упражняване на особено усилие.

3. ПРОВЕРКА НА СПИРАЧКАТА НА ВЕРИГАТА

Тази машина е снабдена с двойна спирачна система, която се намесва в две ситуации.

a) **Когато отпуснете лоста на прекъсвача**, автоматично влиза в действие спирачката, която забавя и спира движението на веригата, с цел да предотврати опасността от нараняване, която може да възникне ако веригата продължи да се движи след изключването.

b) **В случай на отскачане по време на работа** вследствие на аномален допир на върха на шината и силно изместване нагоре, което води до удар на ръката в предната защита. В този случай действието на спирачката блокира движението на веригата и трябва да бъде ръчно отблокирано, за да се изключи.

Тази спирачка може да се задейства ръчно, като се избута напред предната защита. За да освободите спирачката, издърпайте предната защита към ръкохватката, докато усетите щракане.

За да проверите ефикасността на спирачката е необходимо:

- да включите мотора, насочвайки машината от предната ръкохватка, и да натиснете напред с палец предната защита на ръката, в посока на шината.
- когато спирачката се включи, пуснете лоста на прекъсвача.

Веригата трябва да спре незабавно щом спирачката се включи.

⚠ ВНИМАНИЕ! *Не използвайте машината, ако спирачката на веригата не функционира правилно и се обърнете към вашия продавач-консултант за извършване на необходимите проверки.*

4. СМАЗВАНЕ НА ВЕРИГАТА

ВАЖНО *Използвайте единствено смазочно масло, предназначено за моторни триони или прилепващо масло за моторни триони. Не използвайте масло, съдържащо примеси, за да не запушите филтъра в резервоара и за да не повредите окончателно маслената помпа.*

ВАЖНО *Подходящото масло за смазване на веригата е биоразграждащо се. Употребата на минерални масла или масло за двигатели предизвиква сериозни екологични щети.*

Използването на качествено масло е от изключително значение за доброто смазване на режещите органи; използвано или нискокачествено масло водят до недобро смазване и късват живота на веригата и шината.

ВАЖНО *Преди всяко използване на машината, винаги е добре да проверявате нивото и да доливате до около 1 см от ръба на гърловината. Нивото на маслото не трябва да слиза под знака «MIN».*

5. ЕЛЕКТРИЧЕСКИ СВЪРЗВАНИЯ

⚠ ОПАСНОСТ! *Влажността и електричеството са несъвместими.*
– *Манипулирането и свързването на електрическите кабели трябва да се извърш-*

ват на сухо;

- *Никога не допуснете допир между електрически контакт или кабел и мокра зона (локва или влажна трева).*

Кабелите на удължителя трябва да бъдат с качество не по-ниско от тип **H07RN-F** или **H07VV-F** с минимално сечение 1,5 кв. мм и максимална препоръчителна дължина 30 м.

Не дръжте кабела на удължителя навит, докато работите, за да се избегне прегряване.

Освен това захранващият кабел трябва да бъде положен по такъв начин, че да не се заплита в клони или други подобни по време на рязане.

⚠ ОПАСНОСТ! *Постоянното свързване на който и да е електрически уред към електрическата мрежа на сградата трябва да бъде извършено от квалифициран електротехник, съобразно действащите разпоредби. Неправилното свързване може да причини сериозни щети, включително и смърт.*

⚠ ОПАСНОСТ! *Захранвайте уреда посредством диференциал (RCD – Residual Current Device) с ток на изключване не надвишаващ 30 mA.*

Винаги проверявайте правилното функциониране на RCD преди започване на работа, освен ако не е във фаза на самотестване.

ВАЖНО *За да избегнете прекъсвания в доставката на електроенергия:*

- *проверете дали общата мощност на електрическата система е подходяща;*
- *свържете машината в електрически контакт с достатъчен ампераж;*
- *избягвайте едновременното използване на друго електрическо оборудване с прекомерно поглъщане на електрическа енергия.*

Ако моторният трион или захранващият кабел са повредени, незабавно извадете щепсела от контакта. Поправките могат да се извършват само от оторизиран специализиран център. Неправилно извършени поправки могат да създадат значителни рискове за потребителя.

6. ВКЛЮЧВАНЕ - ИЗКЛЮЧВАНЕ НА МОТОРА

ВКЛЮЧВАНЕ НА МОТОРА (Фиг. 9)

Преди да включите мотора:

- Закачете кабела на удължителя (1) в приспособлението за блокиране на кабела, разположено на задната ръкохватка.
- Свържете ПЪРВО щепсела на захранващия кабел (2) в удължителя (3) и СЛЕД ТОВА удължителя в електрическия контакт (4).
- Свалете защитата на покритието на шината.
- Уверете се, че шината не се опира в терена или до други предмети.

За включване на мотора е необходимо (Фиг. 9):

1. Да се изключи спирачката на веригата (5) (предната защита на ръката е издърплана към предната ръкохватка).
2. Хванете машината здраво с две ръце.

3. Натиснете бутона за безопасност (6) и действайте прекъсвача (7).

БЕЛЕЖКА

Като пуснете прекъсвача, бутонът за безопасност се разблокира и моторът спира.

⚠ ВНИМАНИЕ! Спирането на веригата може да стане една секунда след изключването на мотора.

ИЗКЛЮЧВАНЕ НА МОТОРА

За изключване на мотора:

- Освободете превключвателя (7).
- Разкачете ПЪРВО удължителя (3) от електрическия контакт (4) и СЛЕД ТОВА захранващия кабел (2) на машината от удължителя (3).

7. ИЗПОЛЗВАНЕ НА МАШИНАТА

⚠ ВНИМАНИЕ! За вашата безопасност и за безопасността на другите:

- 1) Не използвайте машината преди първо да сте прочели внимателно инструкциите. Разучете и свиннете с командите и с адекватното използване на машината. Научете се да изключвате бързо мотора.
- 2) Използвайте машината само по предназначение, т.е. за “отсичане и нарязване на дървета, отрязване на клоните с размери, съответстващи на дължината на шината” или на дървени предмети с аналогични характеристики. Всяка друга употреба може да се окаже опасна и да причини повреда на машината, както и използването на принадлежности, които не са изрично упоменати в настоящото ръководство. В неподходящата употреба се включват (като неизчерпателен пример):
 - подрязване на жив плет;
 - дърворезба;
 - разрязване на палети, кутии и опаковки по принцип;
 - разрязване на мебели или други, които може да съдържат гвоздеи, винтове или всякакви метални компоненти;
 - изпълняване на месарски дейности;
 - използване на машината като лост за повдигане, преместване или разчупване на предмети;

- използване на машината, блокирана върху фиксирани супорти;
- 3) Помнете, че операторът или този, който използва машината е отговорен за злополуки и непредвидени ситуации, които могат да се случат на други хора, или на тяхна собственост.
 - 4) Носете подходящи дрехи по време на работа. Вашият продавач-консултант е в състояние да ви даде информация за съответни материали срещу злополуки, за да се гарантира сигурността на работа. Използвайте антивибрационни ръкавици. Всички гореспоменати предпазни мерки не гарантират предпазване от риск от синдрома на Рейноуд или от тунелен китнов синдром. Затова, на използващия дълго време тази машина, се препоръчва периодично да проверява състоянието на ръцете и пръстите си. Ако се появят някои от цитираните по-горе симптоми, незабавно се консултирайте с лекар.
 - 5) Работете само на дневна светлина или при добра изкуствена светлина.
 - 6) Внимавайте много, когато работите в близост до метални огради.
 - 7) Избягвайте веригата да докосва електрически кабел. Използвайте кабелната скоба, за да предотвратите случайно изключване на кабела на удължителя, като същевременно гарантирайте правилно

включване, без да се форсира контакта. Никога не докосвай електрически кабел под напрежение, ако е изолиран лошо. Ако кабелът на удължителя се повреди по време на употреба, не докосвайте кабела и незабавно изключете удължителя от електрическата мрежа.

- 8) Пазете шината от силен удар в чужди тела, тъй като се увеличава вероятността от отхвърчащи материали при плъзгане на веригата.
- 9) Спрете мотора и изключете машината от електрическата мрежа:
 - всеки път, когато машината не е под ваш надзор;
 - преди да се извършва контрол, почистване или да се работи по машината;
 - след като е ударено чуждо тяло. Проверете евентуални щети и извършете необходимите поправки преди да използвате отново машината.
 - ако машината започне да вибрира по аномален начин (потърсете незабавно причините за вибрациите и се погрижете за извършване на необходимите проверки в специализиран център).
 - когато машината не се използва.
- 10) Избягвайте да използвате електрически инструмента при температура на околната среда под 10°C.
- 11) Бъдете внимателни и дръжте други хора и животни на разстояние най-малко 2 м от работната зона

ВАЖНО

Не забравяйте никога, че електрическата резачка, използвана неправилно, може да смущава другите хора и да окаже силно въздействие върху околната среда.

За предпазване на другите хора и опазване на околната среда:

- Избягвайте да използвате машината в среда и в часове, в които може да смущавате околните.
- Следвайте стриктно местните норми относно изхвърлянето на отпадъчни материали след резитба.
- Следвайте стриктно местните норми относно изхвърлянето на масла, изхабени части и всякакви други елементи, оказващи силно влияние върху околната среда.
- По време на работа в околната среда се разпилява определено количество масло, необходимо за смазване на веригата; затова използвайте само биоразграждащи се масла, специфични за тази употреба.
- За да избегнете риска от пожар, не оставяйте машината с топъл мотор сред листа или суха трева.

⚠ ВНИМАНИЕ! Когато машината се ползва за отсичане на дървета и отрязване на клони, се изисква специално обучение.

1. ПРОВЕРКИ, КОИТО ТРЯБВА ДА СЕ ИЗВЪРШВАТ ПО ВРЕМЕ НА РАБОТА

- Контрол на обтягането на веригата

В процеса на работа веригата се удължава, поради това е необходимо да се проверява често доколко е опъната.

ВАЖНО

По време на първото използване (или след смяна на веригата) трябва да проверявате по-често, поради наместването на веригата.

⚠ ВНИМАНИЕ! Не работете с машината, ако веригата е отпусната, за да не се създадат ситуации на опасност, ако веригата излезе от водачите.

За да регулирате обтягането на веригата, действайте както е указано в гл. 5.2.

- Проверка на притока на масло

ВАЖНО

Не използвайте машината при липса на смазка! Нивото на маслото в резервоара се вижда през прозрачния индикатор. Доливайте масло в резервоара при всяко използване на машината.

⚠ ВНИМАНИЕ! Когато проверявате притока на масло, уверете се дали шината и веригата са добре разположени.

Включете мотора и проверете дали маслото на веригата се разпръсква правилно, така както е показано на фигурата (Фиг. 10).

2. НАЧИН НА УПОТРЕБА И ТЕХНИКИ НА РЯЗАНЕ

Преди да пристъпите за първи път към работа, свързана с отсичане на дървета или отрязване на клони, би било добре да се упражните върху повалени дънери или дънери, закрепени върху поставки за рязане, с цел да придобиете необходимия опит за работа с машината и подходящите техники за рязане.

⚠ ВНИМАНИЕ! По време на работа с машината е необходимо да я държите винаги здраво с две ръце.

⚠ ВНИМАНИЕ! *Изключете незабавно мотора, в случай че веригата блокира по време на работа. Бъдете винаги нащрек за евентуален отскок, при попадане на шината върху няканва пречка.*

• Отсичане на дърво

- Когато двама или повече човека едновременно извършват операции по разрязване на ствола и отсичане, тези операции би трябвало да се извършват в зони, отдалечени на разстояние равно поне на два пъти и половина височината на отсичаното дърво. Добре е да не се секат дървета, ако това създава опасност за хора, ако се засяга електрическа линия или се причинява материална щета. В случай че дърво влезе в контакт с електрическа мрежа, трябва незабавно да съобщите на фирмата, отговорна за мрежата.
- Добре е операторът на верижния трион да стои от горната страна на терена, върху който е възможно дървото да се търналя или да падне след отсичането.
- Добре е да се подготви път за бягство, който да се разчисти преди сечта. Пътят за бягство трябва да е назад и диагонално зад предвидената линия на падане, както е илюстрирано на фиг. 11.
- Преди да пристъпите към отсичането е необходимо да вземете предвид естествения наклон на дървото, частта, където клоните са по-големи и посоката на вятъра, за да прецените начина, по който ще падне дървото;
- Отстранете от дървото мръсотията, камъни, части от кора, гвоздеи, метални части и жици;

• Рязане в основата

Осъществете рязането на 1/3 от диаметъра на дървото, перпендикулярно на посоката на падане, както е илюстрирано на фиг. 12.

Първо направете долен хоризонтален разрез.

Така ще избегнете да затягате зъбчатата верига или направляващата шина, когато се прави втория разрез.

• Заден разрез за отсичане

- Направете задния разрез за отсичане на ниво, по-високо с поне 50 мм от хоризонталния разрез, както е илюстрирано на фиг. 12. Поддържайте задния разрез за отсичане успореден на хоризонталния разрез. Направете заден разрез за отсичане така, че да оставите достатъчно дърво, което да служи като панта. Дървото за панта пречи на усукването на дървото и падането му в погрешната посока. Не правете разрези през пантата.

– Когато отсичането приближи към пантата, дървото започва да пада. Ако съществува и най-малък риска дървото да не падне в желаната посока или може да се наклони назад и да огъне зъбчатата верига, спрете рязането преди да сте завършили задния разрез за отсичане и използвайте дървени, пластмасови или алуминиеви клинове, за да отворите разреза и да повалите дървото по желаната линия на падане.

– Когато дървото започне да пада, трябва да изтеглите верижния трион от разреза, изключете мотора, положете верижния трион на земята и се отдръпнете по предвидения път за изход. Трябва да сте нащрек за падащи отгоре клони и да внимавате къде стъпвате.

• Окастрияне на клоните на дърво

Окастрияне означава премахване клоните от паднало дърво. Когато кастрите, трябва да оставите долните клони, най-големите, за да поддържат ствола на земята. Отрежете малките клони само с един удар, както е посочено на Фиг. 13. По-добре е да се отрежат клоните под напрежение като се започне отдолу нагоре, за да се избегне прегъване на верижния трион.

⚠ ВНИМАНИЕ! *Обърнете внимание в кои точки клонът се опира в земята, съществува ли известен натиск, в каква посока може да се отклони клонът по време на рязане и предизвиква ли се нестабилност на дървото след отрязване на клона.*

• Разрязване на ствол

Разрязване означава рязане на ствола по неговата дължина. Важно е да се убедите, че имате стабилна основа под краката си и, че телото ви е разпределено равномерно на двата крака. Ако е възможно, добре е да повдигнете и поддържате ствола чрез клони, дънери и трупи. За да улесните рязането, следвайте прости посоки.

– Когато стволът е облегат по цялата си дължина, както е показано на фиг. 14А, се реже отгоре (горно разрязване).

– Когато стволът е облегат само в единия край, както е показано на фиг. 14В е необходимо да разрежете 1/3 от диаметъра на страната разположена отдолу (долно разрязване). После трябва да се направи финалния разрез, правейки горно разрязване, за да се срещне първия разрез.

– Когато стволът е облегат върху двата края, както е показано на фиг. 14С, разрежете 1/3 от диаметъра като започнете от горната

част (горно разрязване). После пристъпете към финалния разрез, като направите долно разрязване на долните 2/3, за да срещнете първия разрез.

- Разрязването на ствола се улеснява от използването на клин (Фиг. 14D).
 - Вмъкнете металния клин в ствола, упражнявайки сила върху него, за да опише машината дъга, което ще ѝ позволи да проникне в дървото.
 - Повторете няколко пъти операцията, ако е необходимо, премествайки опорната точка на клина.
- Когато се разрязва ствола по наклон, е необходимо винаги да се стои в горната част, както е показано на фиг. 15. В случай на извършване на операция, когато се завършва разреза, за да се поддържа контрол, налягането на срязване трябва да се намали, без да пускате хващането на ръкохватките на резачката. Трябва да се попречи на влизането в контакт на триона със земята.

Щом завърши рязането, изчакайте верижният трион да спре преди да го премествате. Винаги изключвайте мотора, когато се премествате от едно дърво на друго.

3. ПРИКЛЮЧВАНЕ НА РАБОТА

Когато сте приключили работа:

- Изключете мотора по описания вече начин (Гл. 6).
- Изчакайте спирането на веригата и оставете машината да се охлади.
- Отстранете от веригата всички остатъци от стърготини или отлагания на масло.
- В случай на силно замърсяване или на втвърдяване на смола, демонтирайте веригата и я поставете за няколко часа в съд със специален детергент. После я изплакнете с чиста вода и я третирайте с подходящ антикорозионен спрей, преди да я монтирате пак на машината.
- Монтирайте защитата, покриващ шината, преди да приберете машината.

⚠ ВНИМАНИЕ! *Изчакайте моторът да изстине преди да приберете машината за съхранение в навъто и да била среда. За намаляване на риска от пожар, освободете машината от остатъци от трева, листа или прекалена грес; не оставяйте съдове с материали от рязането вътре в помещението.*

8. ПОДДЪРЖКА И СЪХРАНЕНИЕ

⚠ ВНИМАНИЕ! *За вашата безопасност и за безопасността на другите:*

- *Правилната поддръжка на машината е от изключително значение за запазване на нейната първоначална ефективност и безопасност при работа.*
- *Поддържайте затегнати гайките и винтовете, за да сте сигурни, че машината се намира винаги в състояние да функционира безопасно.*
- *Никога не използвайте машината с износени или повредени части. Повредените частите трябва да бъдат заменени, а не поправени.*
- *Използвайте само оригинални резервни части. Части с различно качество може да повредят машината и да застрашат безопасността.*

⚠ ВНИМАНИЕ! *При осъществяване на операции по поддръжка:*

- *Изключете машината от електрическата мрежа.*
- *Използвайте предпазни ръкавици при извършване на операции по шината и веригата.*
- *Дръжте монтирани защитите на шината, освен в случаите на намеса по самата шина или верига.*
- *Не изхвърляйте в околната среда масла или други замърсяващи материали.*

1. ОХЛАЖДАНЕ НА МОТОРА

За да избегнете прегряване и повреда на мотора, е необходимо решетките за въздушно охлаждане да са винаги добре почистени и освободени от стърготини и други отпадъци.

2. СПИРАЧКА НА ВЕРИГАТА

Проверявайте често ефикасността на спирачката на веригата.

3. ПИНЬОН НА ВЕРИГАТА (Фиг. 16)

Проверявайте често състоянието на пиньона и го заменете, ако износената част надхвърли 0,5 мм.

Не монтирайте нова верига с износен пиньон или обратното.

4. ЩИФТ ЗА БЛОКИРАНЕ НА ВЕРИГАТА

Този щифт е важен елемент за осигуряване на безопасността, тъй като предотвратява неконтролируеми движения на веригата, в случай на повреда или разхлабване.

Проверявайте често състоянието на щифта и го сменете, ако е повреден.

5. ФИКСИРАНИЯ

Проверявайте периодично дали са затегнати всички винтове и гайки, а също така дали са здраво фиксирани ръкохватките на машината.

6. ЗАТОЧВАНЕ НА ВЕРИГАТА

⚠ ВНИМАНИЕ! По причини за безопасност и ефикасност е изключително важно режещите части да са добре наточени. Всяка една операция засягаща веригата и шината на резачката, представлява операция, която изисква намесата на компетентно лице, а също така и използването на съответни инструменти, за да може да се извърши правилно; по причини за безопасност е за предпочитане, да се обърнете към вашия консултант-продавач.

Налага се заточване когато:

- Стърготините са праховидни.
- Упражнява се по-голяма сила за рязане.
- Рязането не е праволинейно.
- Вибрирането е засилено.

Ако заточването се повери на специализирани за целта центрове, може да бъде извършено с необходимите уреди, които гарантират минимално износване на материалите и трайно заточване на всички режещи части.

Самостоятелното заточване на веригата се извършва посредством предназначена за случая кръгова пила, чийто диаметър зависи от вида верига (вж. "Таблица за поддръжка на веригата"), изисква се също така сръчност и опит, за да не се повредят резците.

За заточване на веригата (Фиг. 17):

- Разкачете машината от електрическата мрежа, отпуснете спирачката на веригата и блокирайте здраво шината заедно с монтираната верига в подходящо менгеме; уверете се, че веригата може да се движи свободно.
- В случай, че веригата е разхлабена, опънете я добре.
- Монтирайте пилата в съответния водач, после я вмъкнете в отвора на зъба, запазвайки постоянен наклон, според профила на резаца.
- Извършете само няколко пиления с пилата, единствено напред и повторете операцията върху всички резци с едно и също разположение (десни или леви).
- Обърнете позицията на шината в менгемето и повторете същата операция върху останалите резци.
- Проверете дали ограничаващият зъб не излиза извън проверяващия инструмент, в случай че излиза, изпилете излишната част с плоска пила, закръгляйки профила.
- След заточването отстранете всички следи и пращинки от пиленето и смажете веригата с масло.

Веригата трябва да се замени когато:

- Дължината на резаца се намалява с 5 mm или по-малко;
- Луфтът между решетките/мрежите върху нитовете е много голям.

7. ПОДДРЪЖКА НА ШИНАТА (Фиг. 18)

За да избегнете неравномерното износване на шината е необходимо да я обръщате периодично.

За да се запази ефективността на шината трябва:

- Смазвайте със съответна спринцовка лагерите на възвратния пиньон (ако има такъв).
- Почистете жлеба на шината със специалното стъргало.
- Почистете отворите на смазването.
- С плоска пила отстранете остатъците от страничните части и изравнете неравностите между водачите, ако има такива.

Шината трябва да се замени когато:

- дълбочината на жлеба е по-малка от височината на плъзгащите звена от веригата (които не трябва в никакъв случай да опират в долната част);
- вътрешната част на водача е износена до такава степен, че наклоня странично веригата.

Таблица за поддръжка на веригата

⚠ ВНИМАНИЕ! В таблицата са посочени данни за наточване на различни видове вериги, без да съществува възможност за използване на вериги, различни от тези хомологираните и изброените в “Таблица за правилна комбинация на шина с верига”.

Стъпка на веригата		Ниво на ограничаващия зъбец (a)		Диаметър на пилата (d)	
инча	mm	инча	mm	инча	mm
3/8 Mini	9,32	0,018	0,45	5/32	4,0
0,325	8,25	0,026	0,65	3/16	4,8
3/8	9,32	0,026	0,65	13/64	5,2
0,404	10,26	0,031	0,80	7/32	5,6

8. ИЗПРАЗВАНЕ И ПОЧИСТВАНЕ НА МАСЛЕНИЯ РЕЗЕРВОАР (Само в случай, че се използва биологично масло за вериги)

Използването на някои видове биологично масло може да доведе до отлагания и инкрустации след определен период на употреба.

В такъв случай, преди да приберете машината за дълъг период от време:

- демонтирайте веригата и шината;
- изпразнете масления резервоар;
- налейте в резервоара специална детергентна течност, до около половината от максималното ниво;
- затворете пробката на резервоара и включете машината да работи до пълното излизане на цялото количество детергент.

Не забравяйте да налеее масло преди да използвате отново машината.

9. ЕЛЕКТРИЧЕСКИ КАБЕЛИ

⚠ ВНИМАНИЕ! Периодично проверявайте състоянието на електрическите кабели и ги заменете, ако те са се влошили тяхното състояние или изолацията им е повредена.

Ако е повреден захранващият кабел на машината, той трябва да се замени единствено с оригинален резервен кабел от дистрибутора или в оторизиран сервизен център.

10. ИЗВЪНРЕДНИ ОПЕРАЦИИ

Всяка една операция на поддръжката, която не е включена в това упътване, трябва да бъде извършена при вашия продавач-консултант.

Операции, извършени от некомпетентни лица или фирми водят до отпадане на съответната гаранция на машината.

11. СЪХРАНЯВАНЕ

Машината трябва да се съхранява на сухо място, изолирано от атмосферни смущения, с правилно монтирана защита, покриваща шината.

9. АКЕСОАРИ

Таблицата съдържа списък на всички възможни комбинации от шина и верига, указвайки със съответния знак тези, които могат да бъдат използвани с всяка машина “*”.

⚠ ВНИМАНИЕ! *Като се има предвид, че избора, поставянето и използването на шината и веригата се извършва от потребителя, по негово усмотрение, този последният поема също отговорността за щети от различен характер, произтичащи от тези действия. В случаи на съмнения или недостатъчни познания за особеностите на всяка шина или верига, е необходимо да се свържете с вашия продавач-консултант или специализиран център за градински инструменти.*

Комбинации от шина и верига

Стъпка	ШИНА			ВЕРИГА	Модел		
	Дължина Инча / cm	Ширина Жлеб Инча / mm	Код		Код	ES 1814	ES 2016 Q
Инча							
3/8"	14" / 35 cm	0,050" / 1,3 mm	OREGON 140SDEA041	OREGON 91P052X	*		
3/8"	16" / 40 cm	0,050" / 1,3 mm	OREGON 160SDEA041	OREGON 91P056X		*	*

Poštovani,

želimo Vam se prije svega zahvaliti što ste odabrali naše proizvode; nadamo se da ćete biti veoma zadovoljni ovom mašinom, te da će ona ispuniti sva Vaša očekivanja. Ovaj priručnik je sastavljen da što bolje upoznate Vašu mašinu kao i bezbedan i efikasan rad s njom; ne zaboravite da on čini sastavni dio same mašine pa ga stoga uvijek držite pri ruci da biste u bilo kojem trenutku mogli potražiti željene informacije. Ako mašinu želite prodati ili posuditi drugima, priložite im i ovaj priručnik uz nju.

Vaša nova mašina projektirana je i izrađena prema važećim propisima, te se time smatra sigurnom i pouzdanom, pod uslovom da se pridržavate svih uputa sadržanih u ovom priručniku (predviđena upotreba); svaka druga upotreba ili nepridržavanje navedenih sigurnosnih mjera prilikom upotrebe, održavanja i popravki mašine smatra se "neprimjerenom upotrebom" i dovodi do prekida garancije, a proizvođač se odriče bilo koje odgovornosti, tako da će korisnik snositi sve troškove nastale zbog oštećenja ili ozljeda samog korisnika ili drugih lica.

Ukoliko se sadržaj ovog priručnika ne poklapa u potpunosti s Vašom mašinom, ne zaboravite da su radi stalnog poboljšanja mašine, informacije sadržane u ovom priručniku podložne promjenama bez prethodne najave ili obaveze ažuriranja; zadržavaju se, naime, bitne karakteristike koje se tiču sigurnosti i rada mašine. U slučaju nedoumica obratite se ovlaštenom zastupniku. Sretan rad!

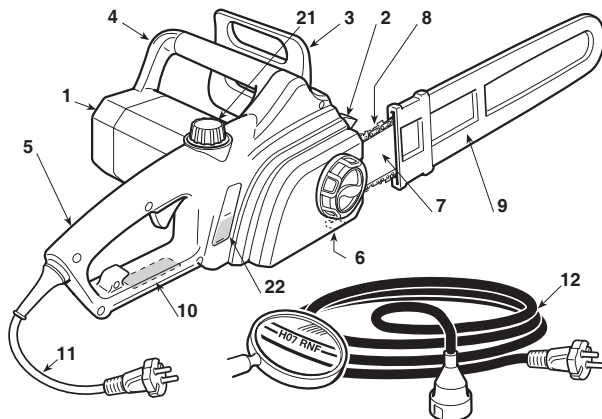
SADRŽAJ

1. Raspoznavanje glavnih dijelova	2
2. Simboli	3
3. Upozorenja za sigurnost	4
4. Montaža mašine	6
5. Priprema za rad	7
6. Startanje - Zaustavljanje motora	8
7. Upotreba mašine	9
8. Održavanje i čuvanje	12
9. Dodatna oprema	14

1. RASPOZNAVANJE GLAVNIH DIJELOVA

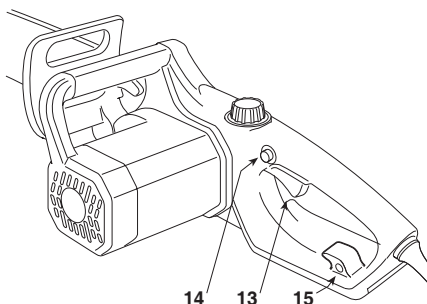
GLAVNI DIJELOVI

1. Pogonska jedinica
2. Kuka
3. Prednji štitnik ruke
4. Prednji rukohvat
5. Zadnji rukohvat
6. Osovina za blokiranje lanca
7. Vodilica
8. Lanac
9. Poklopac vodilice
10. Etiketa sa serijskim brojem
11. Kabal za napajanje
12. Produžni kabal (nije isporučen)



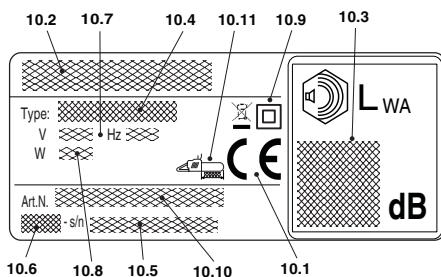
KOMANDE I SIPANJE GORIVA/ULJA


13. Ručica prekidača
14. Sigurnosno dugme
15. Kuka za produžni kabal
21. Poklopac rezervoara ulja za lanac
22. Indikator nivoa ulja za lanac



ETIKETA SA SERIJSKIM BROJEM

- 10.1) Oznaka sukladnosti
- 10.2) Naziv i adresa proizvođača
- 10.3) Nivo zvučne snage
- 10.4) Tip mašine
- 10.5) Serijski broj
- 10.6) Godina proizvodnje
- 10.7) Napon i frekvencija napajanja
- 10.8) Snaga motora
- 10.9) Dupla izolacija
- 10.10) Šifra artikla
- 10.11) Maksimalna dopuštena dužina vodilice. Zabranjeno je koristiti vodilice čija je dužina veća od navedene.



 Nemojte bacati električne aparate u kućni otpad. Na osnovu Europske smjernice 2012/19/EZ o otpadu električnih i elektronskih aparata i njenom sprovođenju u skladu sa državnim propisima, istrošeni električni aparati se moraju odvojeno skupljati da bi se mogli ponovo iskoristiti na ekološko prihvatljiv način. Električni aparati bačeni na otpad ili u prirodu, stvaraju otrovne supstance koje mogu završiti u podzemnim vodama i lancu ishrane te na taj način štetiti vašem zdravlju. Za više informacija o zbrinjavanju ovog proizvoda, obratite se nadležnom centru za zbrinjavanje otpada iz domaćinstva ili ovlaštenom zastupniku.

Maksimalni nivoi buke i vibracija [1]	Model	ES 1814	ES 2016 Q	ES 2216 Q
Nivo zvučnog pritiska na uhu radnika		88,9	96,3	95,1
- Mjerna nesigurnost		3,0	3,0	3,0
Izmjereni nivo zvučne snage		105,2	106,9	105,9
- Mjerna nesigurnost		3,0	3,0	3,0
Zajamčeni nivo zvučne snage		110	110	110
Nivo vibracija				
- Prednji rukohvat	m/sec ²	5,0	1,48	1,89
- Zadnji rukohvat	m/sec ²	3,7	2,71	2,69
- Mjerna nesigurnost	m/sec ²	1,5	1,5	1,5
TEHNIČKI PODACI				
Napon napajanja	V~	230	230	230
Frekvencija napajanja	Hz	50	50	50
Snaga motora	W	1800	2000	2200
Dužina vodilice lanca	cm	35	40	40
Dužina reza	cm	33,5	38,5	38,5
Brzina lanca	m/sec	10	11	11
Težina	kg	4,8	5,0	5,1
Kapacitet rezervoara ulja	ml	180	250	250
Broj okretaja bez tereta	min ⁻¹	5500	5800	5800

[1]

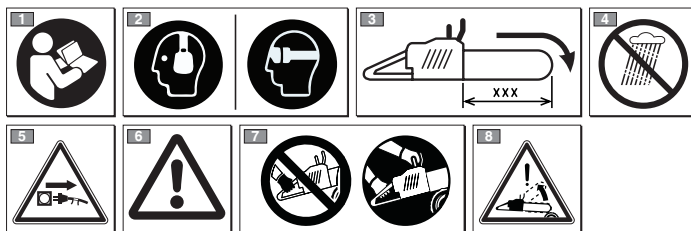
Upozorenje:

Navedena vrijednost vibracija određena je standardiziranom alatkom i može se koristiti kako za usporedbu s ostalim električnim aparatima tako i za provizornu procjenu opterećenja putem vibracija.

PAŽNJA!

Vrijednost vibracija može varirati ovisno od uporabe mašine ili njenog sklopa i može biti viša od navedene. Neophodno je odrediti sigurnosne mjere za zaštitu rukovaoca koje se trebaju temeljiti na procjeni opterećenja izazvanog vibracijama u realnim uvjetima upotrebe. U tu svrhu treba uzeti u obzir sve faze radnog ciklusa kao što us na primjer, gašenje ili rad na prazno.

2. SIMBOLI



1) Prije nego što počnete koristiti ovu mašinu, pročitate priručnik s uputstvima.

2) Rukovaoc koji upravlja ovom mašinom, kad istu koristi u normalnim uslovima za dnevnu neprekidnu upotrebu, može biti izložen nivou buke koji je jednak ili veći od 85 dB (A). Nosite sigurnosne naočale i zaštitu za sluh.

3) Maksimalna dopuštena dužina vodilice. Zabranjeno je koristiti vodilice čija je dužina veća od navedene.

4) Ne izlažite mašinu kiši (ili vlazi).

5) Odmah isključite utikač iz strujne utičnice ako je kabal (ili produžni kabal) oštećen ili isječen.

6) Pažnja! Pažljivo pročitate i slijedite sva upozorenja.

7) Koristite motornu pilu s obadvije ruke.

8) Pažnja! Opasnost od povratnog udarca.

EKSPLIKATIVNI SIMBOLI NA MAŠINI (ako ih ima)

11



11) Smjer montiranja lanca

3. UPOZORENJA ZA SIGURNOST

KAKO ČITATI PRIRUČNIK

U priručniku neki paragrafi koji sadrže informacije od posebnog značaja istaknuti su na različite načine, a te oznake imaju sljedeće značenje:

NAPOMENA

ili

VAŽNO

Daje pojašnjenja ili ostalo u vezi s prethodno navedenim, kako se mašina ne bi oštetila ili izazvala šteta.

PAŽNJA!

Mogućnost ozljeda rukovaoca ili ozljeda ostalih osoba u slučaju nepoštovanja propisa.

OPASNOST!

Mogućnost ozbiljnih ozljeda rukovaoca ili ozljeda ostalih osoba kao i smrtnih ozljeda u slučaju nepoštovanja propisa.

OPSTA SIGURNOSNA UPOZORENJA ZA ELEKTRICNE ALATKE

PAŽNJA!

PAŽNJA Pročitajte sva sigurnosna upozorenja i sva uputstva. Nepoštovanje upozorenja i uputstava može dovesti do nastanka električnog udara, požara i/ili ozbiljnih povreda.

Sačuvajte sva upozorenja i uputstva za naredne konsultacije.

Termin "električna alatka" naveden u upozorenjima odnosi se na vaš aparat koji se napaja na bateriju (bez kabla).

1. Sigurnost radnog područja

- Redovno čistite radno područje koje mora biti i dobro osvijetljeno. Mračna i neuredna područja olakšavaju nastanak nezgoda.
- Nemojte koristiti električnu alatku na prostoru u kojem postoji rizik od eksplozija, u prisustvu zapaljive tekućine, plina ili prašine. Električne alatke dovode do stvaranja iskri koje mogu zapaliti prašinu ili paru.
- Držite podalje djecu i ostale osobe kada koristite električnu alatku. Gubitak pažnje može dovesti do gubitka kontrole.

2. Električna sigurnost

- Utikači električne alatke moraju odgovarati utičnici. Nikada nemojte mijenjati utikač na bilo koji način. Ne koristite adapter-utikače sa uzemljenim električnim alatkama. Nepromijenjeni utikači i odgovarajuće utičnice smanjuju rizik od električnog udara.
- Izbjegavajte kontakt tijela s uzemljenim površinama ili površinama povezanim na uzemljenje, kao što su cijevi, radijatori, štednjaci i hladnjaci. Postoji povećani rizik od električnog udara ako je vaše tijelo uzemljeno.
- Ne izlažite električne alatke kiši ili vlazi. Ulazak vode u električnu alatku povećava rizik od električnog udara.
- Nemojte nepravilno da koristite kabel. Nikada nemojte koristiti kabel za nošenje, povlačenje ili odvajanje električne alatke. Držite kabel dalje od topline, ulja, oštih rubova ili pokretnih dijelova. Oštećeni ili zamršeni kabeli povećavaju rizik od električnog udara.
- Kad koristite električnu alatku na otvorenom, koristite nastavak prikladan za spolnu upotrebu. Korištenje kabela prikladnog za spolnu upotrebu smanjuje rizik od električnog udara.
- Ako je neizbježno korištenje električne alatke na vlažnom mjestu, upotrijebite napajanje zaštićeno uređajem za zaštitu od preostale struje (RCD). Korištenje uređaja RCD smanjuje rizik od električnog udara.

3. Lična sigurnost

- Uvijek budite pažljivi, kontrolirajte ono što radite i koristite zdrav razum kada se služite električnom alatkom. Nemojte koristiti električnu alatku kada ste umorni ili pod uticajem droga, alkohola ili lijekova. Trenutak nepažnje za vrijeme korištenja električne alatke može izazvati ozbiljne tjelesne povrede.
- Nosite zaštitnu odjeću. Uvijek nosite zaštitne rukavice. Upotreba zaštitne opreme kao što su maske za zaštitu od prašine, obuća protiv klizanja, zaštitni šljemovi ili zaštita za uši smanjuje nastanak tjelesnih povreda.
- Izbjegavajte slučajna startanja. Provjerite je li aparat ugašen prije postavljanja baterije i prije nego što uhvatite ili transportirate električnu alatku. Ako transportirate električnu alatku s prstom na prekidaču ili kad je prekidač u položaju "ON", lakše može doći do nezgoda.
- Izvadite sve ključeve ili regulacioni alat prije aktiviranja električne alatke. Ključ ili alat koji ostanu u kontaktu s nekim dijelom u pokretu mogu izazvati tjelesne povrede.
- Nemojte gubiti ravnotežu. Uvijek morate imati dobar oslonac i prikladnu ravnotežu. To omogućava bolju kontrolu električne alatke u opasnim situacijama.
- Obucite se na odgovarajući način. Nemojte nositi široku odjeću ili nakit. Držite kosu, odjeću i rukavice podalje od dijelova u pokretu. Otkopčana odjeća, nakit ili duga kosa mogu se zaplesti u dijelove u pokretu.
- Ako ima uređaja koje treba da povežete na uređaje za izvlačenje i skupljanje prašine, provjerite da nisu pogrešno povezani i da se pogrešno ne koriste. Upotreba ovih uređaja može smanjiti rizike koje izaziva prašina.
- Ne dopustite da vas poznavanje stečeno čestom upotrebom mašine učini previše sigurnim da biste zanemarili načela sigurnosti. Nemarno djelovanje može u djeliću sekunde uzrokovati ozbiljne ozljede.

4. Upotreba i čuvanje električne alatke

- Nemojte preopterećivati električnu alatku. Koristite električnu alatku koja je pogodna za rad. Električna alatka pogodna za rad bolje i sigurnije će izvršiti rad, pri brzini za koju je ona i projektirana.
- Nemojte koristiti električnu alatku ako prekidač nije u stanju da je uredno pokrene ili zaustavi. Električna alatka koju prekidač ne može aktivirati opasna je i mora se popraviti.
- Izvadite bateriju iz njenog ležišta prije nego što izvršite bilo koji zahvat ili zamjenu dodatne opreme ili prije nego što odložite električnu alatku. Ove sigurnosne preventivne mjere smanjuju rizik od slučajnog startanja električne alatke.
- Odložite upotrijebljene električne alatke izvan dometa djece i ne dopustite da električnu alatku koriste osobe koje nisu s njom upoznate i koje nisu pročitale ova uputstva. Električne alatke su opasne ako ih koriste neiskusne osobe.
- Redovno održavajte električne alatke. Provjerite da li su pokretni dijelovi poravnani i da se slobodno kreću, da dijelovi nisu polomljeni ili da nema nijedne druge okolnosti koja bi mogla ugroziti rad električne alatke. U slučaju oštećenja, električnu alatku trebate popraviti prije upotrebe. Mnoge nezgode nastaju uslijed nedovoljnog održavanja.
- Reznu glavu trebate oštriti i čistiti. Prikladno održavanje rezne glave, dobro naoštreni noževi rjeđe će se zaglaviti i lakše kontrolirati.
- Koristite električnu alatku i dodatnu opremu prema priloženim uputstvima, imajući u vidu radne uslove i tip posla koji trebate obaviti. Upotreba električne alatke za operacije koje nisu predviđene može dovesti do nastanka opasnih situacija.
- Držite držala suvim, čistim i bez ulja i masti. Klizava držala ne dopuštaju sigurno rukovanje i kontrolu alatke u neočekivanim situacijama.

5) Pomoć

- a) Električnu alatku treba da popravi kvalificirano osoblje i treba koristiti isključivo originalne rezervne dijelove. To omogućava da se održi sigurnost električne alatke.

SPECIFIČNA SIGURNOSNA PRAVILA ZA MOTORNE I ELEKTRIČNE PILE

- a) Držite sve dijelove tijela podalje od nazubljenog lanca dok lančana pila radi. Prije startanja lančane pile, uvjerite se da nazubljeni lanac ne dolazi u dodir ni sa čim. Trenutak nepažnje za vrijeme startanja lančanih pila, može dovesti do toga da se odjeća ili tijelo zapletu u nazubljeni lanac.
- b) Desnom rukom uvijek trebate držati zadnji rukohvat, a lijevom rukom prednji. Na ovaj način uvijek trebate držati lančanu pilu, budući se, u suprotnom, možete ozlijediti.
- c) Uхватite električnu alatku samo za izoliranu površinu rukohvata, budući bi sječivo moglo doći u dodir sa skrivenim kablovima. Dodir ozubljenog lanca s kablom pod naponom može dovesti pod napon metalne dijelove alatke od čega rukovaoc može zadobiti električni udar.
- d) Nosite sigurnosne naočale i zaštitu za sluh. Preporuča se da koristite ostalu opremu za zaštitu glave, ruku, stopala i nogu. Nošenje prikladne sigurnosne odjeće može smanjiti rizik od telesnih ozljeda koje izazovu leteći komadići kao i slučajan kontakt s nazubljenom pilom.
- e) Nemojte aktivirati motornu pilu na stablu, ljestvama, krovu ili bilo kojem nestabilnom nosaču. Korištenje motorne pile na ovaj način može dovesti do ozbiljnih osobnih ozljeda.
- f) Uvijek imajte siguran oslonac za stopala i startujte lančanu pilu dok stojite na stabilnoj, sigurnoj i ravnoj površini. Klizava ili nestabilna površina kao što su stepenice, može dovesti do gubitka ravnoteže ili kontrole nad lančanom pilom.
- g) Kada režete granu koja je napeta, trebate znati da postoji rizik od povratnog udara. Kada pusti napregnutost vlakana drveta, napeta grana s povratnim efektom može pogoditi rukovaoca i/ili dovesti do gubitka kontrole nad lančanom pilom.
- h) Budite posebno oprezni kada režete žbunje i mlado raslinje. Tanak materijal može se zaglaviti u nazubljeni lanac i biti odbačen u vašem pravcu i/ili može učiniti da izgubite ravnotežu.
- i) Prenosite lančanu pilu držeći je za prednji rukohvat kad je ugašena i podalje od vašeg tijela. Kada prenosite ili odlažete lančanu pilu, uvijek trebate staviti poklopac na vodilicu. Ispravno rukovanje lančanom pilom smanjuje mogućnost slučajnog kontakta s pokretnim nazubljenim lancem.
- j) Pridržavajte se uputstava o podmazivanju, zategnutosti lanca i promjeni vodilice i lanca. Lanac koji nije dobro zategnut i podmazan može pući i na taj način povećati rizik od povratnog udara.
- k) Sijecite samo drvo. Nemojte koristiti lančanu pilu za nepredviđenu upotrebu. Na primjer: nemojte koristiti lančanu pilu za sječu metalnog, plastičnog materijala, građevinskog materijala ili materijala koji nisu od drveta. Ako lančanu pilu koristite za radnje drugačije od navedenih, mogu nastati opasne situacije.
- l) Ne pokušavajte srušiti stablo dok ne shvatite rizike i kako ih izbjeći. Priikloom rušenja stabla može doći do ozbiljnih ozljeda rukovatelja ili posmatrača.
- m) Slijedite sva uputstva za uklanjanje zaglavljivanja, skladištenje i/ili održavanje vaše motorne pile. Provjerite je li prekidač isključen i je li baterija uklonjena. Ozbiljne osobne ozljede mogu nastati zbog neočekivanog aktiviranja lančane pile tokom uklanjanja zaglavljivanja materijala ili održavanja.
- n) Preporuča se, barem za prvu upotrebu, rezanje trupaca na stukturi za piljenje .

- o) Preporuča se da se oštrenje i održavanje lanca pile obavlja u ovlaštenim servisima.
- p) Rukohvati uvijek trebaju biti suhi, čisti i bez tragova ulja i masti. Masni i nauljeni rukohvati su klizavi i tako mogu dovesti do gubitka kontrole.

UZROCI POVRATNOG UDARCA I PREVENCIJA ZA RUKOVAOCA

Povratni udarac može nastati kada vrh ili kraj vodilice dodirne predmet, ili pak pad se drvo zatvori u sebe i tako pritegne nazubljeni lanac u dijelu za sječenje.

Kontakt kraja može, u nekim slučajevima, dovesti do suprotne reakcije i gurnuti vodilicu prema gore i nazad prema rukovaocu.

Pritezanje nazubljenog lanca na gornjem dijelu vodilice može brzo gurnuti unazad nazubljeni lanac prema rukovaocu.

Jedna od ovih reakcija može dovesti do gubitka kontrole nad pilom i ozbiljno povrijediti osobe. Ne trebate isključivo računati na sigurnosne uređaje koji su ugrađeni na pilu.

Rukovaoc lančane pile treba poduzeti razne mjere kako bi otklonio rizike od nezgoda ili povreda za vrijeme rezanja. Povratni udarac je rezultat loše upotrebe alatke i/ili neispravnih radnih postupaka ili uslova i može se izbjeći preduzimanjem određenih mjera koje su navedene u nastavku:

- **Držite pilu čvrsto obema rukama, na način da palci i prsti budu oko rukohvata lančane pile, a rukama i tijelom zauzmite takav položaj koji će vam omogućiti da se oduprete snazi povratnog udara.** Rukovaoc može kontrolirati snagu povratnog udara ako je preduzeo odgovarajuće mjere opreza. Ne pustite da se pokrene lančana pila.
- **Nemojte pružati ruke suviše daleko i nemojte sjeći iznad visine ramena.** To doprinosi da izbjegnute neželjene kontakte i omogućava bolju kontrolu lančane pile u nepredviđenim situacijama.
- **Koristite isključivo vodilice u obliku mačeva i lance koje je odredio proizvođač.** Rezervne vodilice i lanci koji nisu odgovarajući mogu dovesti do pucanja lanca i/ili do povratnih udara.
- **Pridržavajte se uputstava proizvođača kada su u pitanju oštrenje i održavanje lančane pile.** Smanjenje nivoa dubine može dovesti do većeg broja povratnih udara.

• Tehnike korištenja električne pile

Uvijek se pridržavajte sigurnosnih upozorenja i primijenite tehnike rezanja koje su najpogodnije za tip rada koji trebate izvršiti, prema uputstvima i primjerima navedenim u uputstvima za upotrebu (vidi pogl. 7).

• Sigurno pomicanje električne pile

Svaki put kad je potrebno pomaknuti ili transportirati mašinu postupite kako slijedi:

- ugasisite motor, pričekajte da se zaustavi lanac i otkacite mašinu s električne mreže;
- postavite poklopac vodilice lanca;
- uхватite mašinu samo za rukohvate i usmjerite vodilicu u smjeru suprotnom od smjera kretanja.

Kada prevozite mašinu na prijevoznom sredstvu, trebate je postaviti na način da ona ne predstavlja opasnost ni za koga i trebate je dobro učvrstiti.

• Preporuke za početnike

Prije nego što po prvi put trebate izvršiti obaranje stabla ili rezanje grana, korisno je:

- da ste posebno obučeni za upotrebu ovog tipa alatke;
- da ste pažljivo pročitali sigurnosna upozorenja i upute za upotrebu sadržane u ovom priručniku;
- vježbajte na panjevima na zemlji ili panjevima fiksnim na kozićima, kako biste upoznali mašinu i najprikladnije tehnike rezanja.

SIGURNOSNI UREĐAJI

Motorna pila opremljena je s nekoliko sigurnosnih karakteristika koje smanjuju rizik od ozljeda tokom rada

- **Harpun:** Nikada nemojte raditi bez oslanjanja na harpun, motorna pila može povući operatera naprijed. Koristite harpun za rezanje debla ili debele grane. Upotrebom harpuna povećava se sigurnost na radu, smanjuje telesni napor pri radu i smanjuju vibracije.
- **Ograničivač lanca:** Smanjuje rizik od ozljeda ako lanac pile pukne ili sklizne dok motor radi. Ograničivač za zaustavljanje lanca ima funkciju zadržavanja lanca pile ako pukne.
- **Prednji štitičnik za ruku:** štiti lijevu ruku operatera ako sklizne s prednje ručke dok motorna pila radi.
- **Stražnji štitičnik za ruku:** štiti desnu ruku od kontakta sa lancem koji je spao ili pukao.
- **Blokada gasa:** sprječava slučajno ubrzavanje motora. Gas se može pritisnuti samo kada je pritisnuta blokada gasa.

ZAŠTITA OKOLICE

Zaštita okoliše mora biti važan i prioritetan aspekt pri korištenju mašine, uz poštovanje susjedstva i okruženja u kojem živimo.

- Nemojte uznemiravati susjede. Koristite mašinu samo u dogleđno vrijeme (ne rano ujutru niti kasno uveče jer biste tada mogli uznemiriti osobe).
- Za vrijeme rada u okolini se prosipa određena količina ulja, koje je potrebno za podmazivanje lanca; iz ovog razloga, koristite samo biorazgradiva ulja, koja su specifična za tu upotrebu. Upotreba mineralnog ulja ili ulja za motore ozbiljno šteti okolini.
- Strogo poštujujte lokalne propise za zbrinjavanje ambalaže, istrošenih dijelova ili bilo kog drugog elementa koji ima štetan uticaj na okolicu; ovaj otpad ne smijete bacati u običan otpad, već ga trebate odvojiti i predati centrima za skupljanje otpada koji će se pobrinuti za njegovu reciklažu.
- Strogo se pridržavajte lokalnih propisa za uklanjanje otpadnog materijala nakon rezanja.
- Kada prestanite koristiti mašinu, nemojte napustiti mašinu u okolini, već se obratite centru za sakupljanje otpada, u skladu sa važećim lokalnim propisima.



Nemojte bacati električne aparate u kućni otpad. Na osnovu Europske smjernice 2012/19/EZ o otpadu električnih i elektronskih aparata i njenom sprovođenju u skladu sa državnim propisima, istrošeni električni aparati se moraju odvojeno skupljati da bi se mogli ponovo iskoristiti na ekološko prihvatljiv način. Električni aparati bačeni na otpad ili u prirodu, stvaraju otrovne supstance koje mogu završiti u podzemnim vodama i lancu ishrane te na taj način štetiti vašem zdravlju. Za više informacija o zbrinjavanju ovog proizvoda, obratite se nadležnom centru za zbrinjavanje otpada iz domaćinstva ili ovlaštenom zastupniku.



Na kraju radnog vijeka baterija, zbrinite iste poštujući okolicu. Baterija sadrži materijal koji je opasan po Vas i po okolicu. Istu morate izvaditi i posebno zbrinuti u objektu koji prihvata baterije s litijumskim jonima.



Odvojeno skupljanje korištenih proizvoda i ambalaže, omogućava reciklažu materijala i njihovu ponovnu upotrebu. Ponovna upotreba recikliranog materijala pomaže da se spriječi zagađenje okoliše i smanjuje potražnju za sirovinama.

4. MONTAŽA MAŠINE

SADRŽAJ AMBALAŽE

U ambalaži mašine se nalaze:

- pogonska jedinica,
- vodilica lanca,
- lanac,
- poklopac vodilice lanca,
- vrećica s dokumentima.

VAŽNO

Mašina se isporučuje s vodilicom lanca i lancem koji nisu namontirani i sa praznim spremnikom za ulje.

⚠ PAŽNJA! *Skidanje ambalaže i dovršetak montaže trebaju se izvršiti na ravnoj i čvrstoj površini, s dovoljno prostora za pokretanje mašine i pakovanja i uz pomoć odgovarajućeg alata. Ambalažu treba zbrinuti prema važećim lokalnim propisima.*

MONTAŽA VODILICE LANCA

⚠ PAŽNJA! *Uvijek nositi jake radne rukavice prilikom rukovanja s vodilicom i lancem. Obratite maksimalnu pažnju prilikom montiranja vodilice lanca i lanca kako ne biste ugrozili sigurnost i efikasnost mašine; u slučaju nedoumice, obratite se ovlaštenom zastupniku.*

Prije montiranja vodilice, provjerite da kočnica lanca nije aktivirana; to se postiže kad je prednji štitnik ruke do kraja povučen unazad, prema tijelu mašine.

⚠ PAŽNJA! *Uvjerite se da mašina nije povezana na strujnu utičnicu.*

• MAŠINE SA STANDARDNIM ZATEZAČEM LANCA

- Odvijte ručicu (1) i skinite karter, kako biste pristupili pogonskom zupčaniku i ležištu vodilice (Sl. 1).
- Namontirajte lanac na vodilicu (2), poštujući smjer kretanja lanca; ako vrh vodilice ima povratni zupčanik, vodite računa da pogonske karike lanca uđu ispravno u prostor na zupčaniku (Sl. 2).
- Namontirajte vodilicu (3) i postavite svorni vijak u žlijeb, gurnite ju prema stražnjem dijelu kućišta mašine i omotajte lanac oko pogonskog zupčanika (Sl. 3).

- Skinite karter, ali nemojte pritezati ručicu (1).
- Provjerite je li klin zatezača lanca (4) koji se nalazi u karteru ispravno postavljen u odnosnu rupu na vodilici lanca (Sl. 5); u suprotnom, djelujte pomoću odvijača vijaka na vijak (5) zatezača lanca dok se klin do kraja ne umetne (Sl. 6).
- Djelujte na vijak zatezača lanca (5) sve dok dovoljno ne zategnete lanac (Sl. 6).
- Dok držite vodilicu dignutu, zavrnite do kraja ručicu (1) kartera (Sl. 7).

• MAŠINE SA BRZIM ZATEZAČEM LANCA

- Odvijte ručicu (11) i skinite karter, kako biste pristupili pogonskom zupčaniku i ležištu vodilice (Sl. 1A).
- Namontirajte lanac na vodilicu (2), poštujući smjer kretanja lanca; ako vrh vodilice ima povratni zupčanik, vodite računa da pogonske karike lanca uđu ispravno u prostor na zupčaniku (Sl. 2).
- Namontirajte vodilicu (3) umetanjem svornog vijka u otvor na vodilici preko naprave za zatezanje (12) i povucite vodilicu unazad prema stražnjem dijelu mašine (Sl. 3A).
- Omotajte lanac oko pogonskog zupčanika (13) i gurajte vodilicu naprijed da u određenoj mjeri zategnete lanac (Sl. 4A).
- Ponovo namontirajte karter, ali nemojte pritezati ručicu (Sl. 5).
- Djelujte na prstenastu navrtku (14) sve dok ispravno ne zategnete lanac (Sl. 6A).
- Dok držite vodilicu dignutu, zavrnite do kraja ručicu (11) (Sl. 7A).

5. PRIPREMA ZA RAD

1. PROVJERA MAŠINE

⚠ PAŽNJA! *Uvjerite se da mašina nije povezana na strujnu utičnicu.*

Prije početka rada postupite kako slijedi:

- provjerite poklapaju li se napon i frekvencija električne mreže s vrijednostima navedenim na "Naljepnici sa serijskim brojem" (vidi pogl. 1 - 10.8).
- provjerite da nema vijaka koji su popustili na mašini i na vodilici;
- provjerite je li lanac ispravno zategnut, naoštren i da nema znakova oštećenja;
- provjerite dali su rukohvati i štitnici mašine čisti i suhi, da li su ispravno namontirani i dobro učvršćeni na mašini;
- provjerite je li efikasna kočnica lanca;
- provjerite da li se ručica prekidača i sigurnosna poluga slobodno kreću, bez naprezanja, te da li se kad se otpuste, automatski i brzo vraćaju u neutralni položaj;
- provjerite da li ručica prekidača ostaje blokirana, kad se ne pritisne sigurnosno dugme;
- provjerite da otvori za prolaz rashladnog vazduha nisu zapušeni piljevinom ili kršom;
- provjerite da kabal za napajanje i produžni kabal nisu oštećeni;
- provjerite da razina ulja za lanac ne pokazuje znak ispod «MIN» i dolijte ulje, ako je potrebno, do oko 1 cm od otvora za punjenje.

2. PROVJERA ZATEGNUTOSTI LANCA

⚠ PAŽNJA! *Uvjerite se da mašina nije povezana na strujnu utičnicu.*

• MAŠINE SA STANDARDNIM ZATEZAČEM LANCA

- Popustit ručicu kartera (Sl. 1).
- Djelujte na vijak zatezača lanca (5) sve dok dovoljno ne zategnete lanac (Sl. 6).
- Dok držite vodilicu dignutu, zavrните do kraja ručicu kartera (Sl. 7).

Lanac je ispravno zategnut ako kada ga uhvatite na sredini vodilice, pogonske spojnice lanca ne izlaze iz vodilice (Sl. 8).

Držite pritisnutim prekidač i sigurnosno dugme kako biste popustili kočnicu, a potom pomoću odvijaa vijaka, pokrećite lanac duž vodilica, kako biste provjerili da li se lanac kreće bez preteranog napora.

• MAŠINE SA BRZIM ZATEZAČEM LANCA

- Popustite ručicu (11). (Sl. 1A).
- Djelujte na prstenastu navrtku (14) sve dok ispravno ne zategnete lanac (Sl. 6A).
- Dok držite vodilicu dignutu, zavrните do kraja ručicu (11) (Sl. 7A).

Lanac je ispravno zategnut ako kada ga uhvatite na sredini vodilice, pogonske spojnice lanca ne izlaze iz vodilice (Sl. 8).

Držite pritisnutim prekidač i sigurnosno dugme kako biste popustili kočnicu, a potom pomoću odvijaa vijaka, pokrećite lanac duž vodilica, kako biste provjerili da li se lanac kreće bez preteranog napora.

3. PROVJERA KOČNICE LANCA

Ova mašina je opremljena duplim sistemom za kočenje koji djeluje u dvije situacije.

a) Kad se otpusti ručica prekidača, automatski se aktivira jedna kočnica koja usporava i zaustavlja kretanje lanca, kako bi se spriječila opasnost od ozljeđivanja do kojega bi moglo doći ukoliko lanac nastavi da se kreće i posle gašenja pile.

b) U slučaju povratnih udaraca za vrijeme rada, uslijed slučajnog kontakta vrha vodilice s nekom površinom, s naglim pomicanjem prema gore što dovodi ruku da udari o prednji štitnik. U tom slučaju, kočnica blokira kretanje lanca i neophodno je ručno ga deblokirati.

Ova kočnica se može i ručno aktivirati, guranjem unaprijed prednjeg štitnika. Za oslobađanje kočnice, povucite prednji štitnik prema rukohvatu sve dok ne škljocne.

Za provjeru djelotvornosti kočnice postupite kako slijedi:

- Startujete motor, uhvativši mašinu za prednji rukohvat i gurajte naprijed palcem prednji štitnik ruke, u pravcu vodilice.
- Kad se kočnica aktivira, otpustite ručicu prekidača.

Lanac treba odmah da se zaustavi čim se kočnica aktivira.

⚠ PAŽNJA! *Nemojte koristiti mašinu ako kočnica lanca ne radi ispravno i pozovite ovlaštenog prodavca da izvrši potrebnu provjeru.*

4. PODMAZIVANJE LANCA

VAŽNO

Koristite isključivo ulje koje je specifično za motorne pile ili ljepljivo ulje za motorne pile. Nemojte koristiti ulje koje sadrži nečistoću kako se ne bi zapužio filter u spremniku i pazite da trajno ne oštetite uljnu pumpu.

VAŽNO

Ulje specifično za podmazivanje lanca je biorazgradivo. Upotreba mineralnog ulja ili ulja za motore ozbiljno šteti okolišu.

Upotreba ulja dobrog kvaliteta od bitnog je značaja za efikasno podmazivanje reznih organa; upotrijebljeno ulje ili ulje lošeg kvaliteta ugrožava podmazivanje i smanjuje vrijeme trajanja lanca i vodilice.

VAŽNO

Prije svake upotrebe mašine korisno je provjeriti razinu ulja i doliti ulje do oko 1 cm od ruba otvora za sipanje ulja. Razina ulja ne smije da se spusti ispod oznake «MIN».

5. ELEKTRIČNA POVEZIVANJA

OPASNOST! Vlaga i struja nisu kompatibilni.

- Električnim kablovima treba rukovati i iste treba povezati na suvom.
- Nikada nemojte dovesti u kontakt električnu utičnicu ili kabal sa mokrim područjem (bare ili vlažna zemlja).

Produžni kabal ne smije biti manjeg kvaliteta od kvaliteta tipa H07RN-F ili H07VV-F, mora imati presjek od najmanje 2,5 mm² i maksimalnu preporučenu dužinu od 30 m.

Nemojte držati kabal smotan za vrijeme rada da se ne bi pregrijao.

Nadalje, kabal za napajanje mora biti položen tako da se tokom rezanja ne zakači za grane ili slično.

OPASNOST! Trajno povezivanje bilo kojeg električnog aparata na električnu mrežu zgrade mora izvršiti kvalificirani električar, u skladu sa važećim zakonskim propisima. Nepravilno povezivanje može izazvati ozbiljnu štetu osobama, kao i smrt.

OPASNOST! Napajajte aparat preko diferencijalnog prekidača (RCD-Residual Current Device) sa strujom isključenja do 30 mA.

Prije početka rada uvijek provjerite ispravnost RCD-a, osim ako nije u fazi samotestiranja

VAŽNO

Da ne bi došlo do prestanka napajanja strujom:

- provjerite je li ukupni kapacitet električne instalacije prikladan;
- spojite mašinu na strujnu utičnicu dovoljne jačine;
- izbjegavajte koristiti istovremeno ostale električne aparate koji dosta troše.

Ako su motorna pila ili kabal za napajanje oštećeni, odmah ih isključite iz utičnice. Popravke može izvršiti samo ovlašteni specijalizirani centar. Neodgovarajuće popravke mogu predstavljati značajan rizik za korisnika.

6. STARTANJE - ZAUSTAVLJANJE MOTORA

STARTANJE MOTORA (SI. 9)

Prije startanja motora postupite kako slijedi:

- Zakačite produžni kabal (1) na kuku za kabal koja se nalazi na stražnjem rukohvatu.
- PRVO spojite utikač kabla za napajanje (2) na produžni kabal (3), a ZATIM produžni kabal na strujnu utičnicu (4).
- Skinite poklopac vodilice lanca.
- Uvjerite se da vodilica lanca ne dodiruje zemlju ili druge predmete.

Za startanje motora postupite kako slijedi (SI. 9):

1. Pustite kočnicu lanca (5) (prednji štitić ruke povučen prema prednjem rukohvatu).
2. Čvrsto uhvatite mašinu s obadvice ruke.
3. Pritisnite sigurnosno dugme (6) i aktivirajte prekidač (7).

NAPOMENA

Otpuštanjem prekidača, sigurnosno dugme se deblokira i motor se zaustavlja.

PAŽNJA! Lanac se može zaustaviti jednu sekundu nakon gašenja motora.

ZAUSTAVLJANJE MOTORA

Postupak zaustavljanja motora:

- Otpustite prekidač (7).
- PRVO iščupajte produžni kabal (3) iz strujne utičnice (4), a ZATIM kabal za napajanje (2) mašine s produžnog kabla (3).

7. UPOTREBA MAŠINE

PAŽNJA! Za vašu sigurnost i sigurnost drugih osoba postupite na sljedeći način:

- 1) Nemojte nikada koristiti mašinu, a da pethodno niste pročitali upute. Upoznajte se sa komandama i s prikladnim načinom upotrebe mašine. Naučite brzo da zaustavite motor.
- 2) Koristite mašinu u svrhu kojoj je ona i namijenjena, odnosno za "obaranje i sječu stabala i rezanje grana čije dimenzije odgovaraju dužini vodilice" ili drvenih predmeta s analognim karakteristikama. Bilo koja druga upotreba može biti opasna i oštetiti mašinu, kao i upotreba dodatne opreme koja nije izričito navedena u ovom priručniku. U neprimjerenu upotrebu spadaju (navodimo samo nekoliko primjera):
 - dotjerivanje živice;
 - urezivanje;
 - sječa klupa, sanduka i ambalaže uopće;
 - sječa namještaja ili čega drugog što sadrži čavle, vijke ili bilo koje druge metalne predmete;
 - kasapljenje;
 - korištenje mašine kao poluge za dizanje, pomicanje ili prelamanje predmeta;
 - korištenje mašine blokirane na fiksnoj podlozi.
- 3) Ne zaboravite da je rukovaoc ili korisnik odgovoran za nezgode i nepredviđene slučajeve koji mogu nastati na štetu drugih osoba ili njihove imovine.
- 4) Nosite prikladnu odjeću za vrijeme rada. Ovlašteni zastupnik Vam može pružiti informacije o najprikladnijoj opremi za prevenciju nezgoda koja može garantovati Vašu sigurnost na radu. Koristite rukavice protiv vibracija. Sve prethodno navedene mjere opreza ne garantiraju prevenciju rizika od pojave Raynaude bolesti ili sindroma karpalnog tunela. Stoga preporučamo da osoba koja koristi duže vreme mašinu, povremeno kontrolira ruke i prste. Ako se neki od gore navedenih simptoma jave, odmah se obratite ljekaru.
- 5) Radite isključivo pod dnevnim svjetlom ili pod dobrim umjetnim osvjetljenjem.
- 6) Budite krajnje oprezni prilikom rada u blizini metalnih ograda.
- 7) Pazite da lanac ne dodiruje električni kabal. Koristite kuku za kabal kako se produžni kabal ne bi slučajno otkao i kako bi bio pravilno utaknut u utičnicu bez napinjanja. Nikada nemojte dodirivati električni kabal pod naponom ako je loše izoliran. Ako se produžni kabal ošteti za vrijeme upotrebe, nemojte ga dodirivati, odmah isključite produžni kabal s električne mreže.

- 8) Pazite da vodilica ne udari snažno o strana tijela i da ne dođe do mogućeg odlijetanja materijala uslijed kretanja lanca.
- 9) Zaustavite motor i otkočite mašinu s električne mreže:
 - svaki put kad ostavite mašinu bez nadzora;
 - prije vršenja zahvata kontrole, čišćenja ili rada na mašini;
 - nakon što udarite u strano tijelo. Provjerite eventualnu štetu i izvršite potrebne popravke prije ponovnog korištenja mašine;
 - ako mašina počne vibrirati nepravilno (Odmah potražite uzrok vibracija i izvršite potrebne provjere u specijaliziranom servisu).
 - kad se mašina ne koristi.
- 10) Izbjegavajte koristiti električni alat na temperaturi okoline ispod 10 °C.
- 11) Obratite pažnju i držite druge osobe i životinje najmanje 2 metra od radnog područja

VAŽNO

Nikada ne zaboravite da ako električnu pilu koristite nepravilno, tako možete uznemiravati ostale i štetno utjecati na okolicu.

Poštujte susjede i okoliš:

- Izbjegavajte koristiti mašinu na prostoru i u vrijeme kada možete uznemiravati druge.
- Strogo slijedite lokalne propise za zbrinjavanje otpadnog materijala nakon rezanja.
- Strogo slijedite lokalne propise za zbrinjavanje ulja, dotrajalih dijelova i bilo kojeg elementa koji bi mogao ugroziti okolicu.
- Za vrijeme rada u okolici se prosipa određena količina ulja, koje je potrebno za podmazivanje lanca; iz ovog razloga, koristite samo biorazgradiva ulja, koja su specifična za tu upotrebu.
- Da bi se izbjegao rizik od požara, nemojte ostavljati mašinu kad je motor vruć u lišću ili suhoj travi.

PAŽNJA! Upotreba mašine za obaranje stabala i rezanje grana zahtijeva posebnu obuku.

1. KONTROLE KOJE TREBATE IZVRŠITI ZA VRIJEME RADA

• Kontrola zategnutosti lanca

Za vrijeme rada, lanac se progresivno izdužuje, pa stoga često trebate provjeravati njegovu zategnutost.

VAŽNO *Za vrijeme prvog perioda korištenja (ili nakon zamjene lanca) provjere trebate vršiti češće, uslijed popuštanja lanca.*

PAŽNJA! *Nemojte raditi ako je lanac popustio, kako ne bi nastale opasne situacije gdje bi lanac mogao izaći iz vodilice.*

Da biste podesili zategnutost lanca, postupite kako je navedeno u poglavlju 5.2.

• Kontrola dotoka ulja

VAŽNO *Nemojte koristiti mašinu ako u njoj nema ulja za podmazivanje! Razina ulja u spremniku vidi se kroz prozirni indikator. Morate doliti ulje u rezervoar za ulje svaki put kada koristite mašinu.*

PAŽNJA! *Provjerite jesu li vodilica i lanac dobro postavljeni kada vršite kontrolu dotoka ulja.*

Startujte motor i provjerite raznosi li se ulje po lancu kako je prikazano na slici (Sl. 10).

2. NAČIN KORIŠTENJA I METODE REZANJA

Prije nego što prvi put izvršite obaranje stabla ili odrezivanje grana, poželjno je da vježbate na panjevima na zemlji ili panjevima fiksiranim na kozliču, na način da dovoljno upoznate mašinu i najprikladnije tehnike rezanja.

PAŽNJA! *Za vrijeme rezanja, mašinu uvijek trebate držati s obadje ruke.*

PAŽNJA! *Odmah zaustavite motor ako se lanac blokira za vrijeme rada. Uvijek pazite na povratni udarac (kickback) do kojega može doći ukoliko vodilica naiđe na kakvu prepreku.*

• Obaranje stabla

- Kada dvije ili više osoba istovremeno izvode rezanje i obaranje stabla, ove radnje moraju vršiti u odvojenim zonama na rastojanju koje iznosi namjane dva puta više nego što je visina oborenog stabla. Ne trebate obarati stabla ako biste time doveli u opasnost život osoba, udarili o električnu liniju ili izazvali bilo koju materijalnu štetu. U slučaju da stablo dođe u dodir s linijom za distribuciju struje, to odmah treba saopćiti elektrodistribuciji.
- Rukovaoc lančane pile treba da bude na gornjoj strani terena na kojem se predviđa da će se drvo otkotrljati ili pasti nakon obaranja.
- Korisno je da staza za udaljšavanje bude bez prepreka pre nego što počnete rezanje. Korisno je da staza za udaljšavanje bude iza i dijagonalno iza linije predviđene za pad stabla, kako je prikazano na Sl. 11.
- Prije nego što počnete obaranje stabla, potrebno je da uzmete u obzir prirodnu iskošenost stabla, dio stabla na kojem su grane veće kao i smjer vjetrova, kako biste procijenili način na koji će stablo pasti.
- odstranite s drveta nečistoću, kamenje, komade kore, čavle, metalne dijelove i žicu.

• Zasiješanje u osnovi

Izvršite zasiješanje na 1/3 prečnika drveta, pod pravim uglom u odnosu na smjer pada, kako je prikazano na Sl. 12.

Napravite prvo zasiješanje vodoravno na donjoj strani.

To će omogućiti da ne pritegnete nazubljeni lanac ili vodilicu kada vršite drugo zasiješanje.

• Zasiješanje drveta odostraga radi obaranja

- Izvršite rezanje odostraga radi obaranja stabla na razini većoj bar za 50 mm u odnosu na vodoravno zasiješanje kako je prikazano na Sl. 12. Rezanje odostraga radi obaranja stabla treba biti paralelno s vodoravnim zasiješanjem. Zasiješite odostraga stablo radi obaranja na način da ostavite dovoljnu površinu koja će služiti kao zglob. Drvo koje služi kao zglob sprječava vrtanje drveta i njegov pad u pogrešnom pravcu. Nemojte vršiti rezanje kroz dio drveta koji služi kao zglob.
- Kada se obaranje približava dijelu drveta koje služi kao zglob, drvo počinje padati. Ako postoji bilo koji rizik da drvo ne padne u željenom smjeru ili pak da može izgubiti ravnotežu unazad i saviti nazubljeni lanac, prestanite s rezanjem prije nego što dovršite rezanje odostraga radi obaranja stabla i koristite drvene, plastične ili aluminijske klinove da otvorite zasješeno mjesto i učinite da drvo padne duž željene linije.

– Kada drvo počne padati, povucite lančanu pilu iz zasječenog mjesta, zaustavite motor, spustite lančanu pilu na zemlju i zaputite se predviđenom stazom za udaljšavanje. Trebate paziti na pad grana s visine kao i na to gdje gazite.

• Sječa grana na drvetu

Sječa grana znači odrezivanje grana na oborenom drvetu. Kada režete grane, trebate ostaviti donje, veće grane kako bi zadržale stablo na tlu. Odrežite male grane samo jednim potezom kako je prikazano (Sl. 13. Bolje je sjeći napete grane odozdo prema gore kako ne biste savili lančanu pilu.

⚠ PAŽNJA! *Pazite na mjesta na kojima se oslanja grana na tlu, na to da nije napeta, na smjer koji može zauzeti grana za vrijeme rezanja i na moguću nestabilnost drveta nakon što je grana odrezana.*

• Rezanje debla

Rezati znači sjeći stablo po dužini. Važno je da provjerite je li vaš oslonac za noge stabilan te je li vaša težina podjednako raspoređena na nogama. Ako je moguće, bolje je podići i držati stablo pomoću grana, debla ili komada. Slijedite jedinstavne pravce kako biste olakšali rezanje.

- Kad je stablo oslonjeno čitavom svojom dužinom, kako je prikazano na Sl. 14A, treba ga sjeći odozgo (rezanje s gornje strane).
- Kad se stablo osloni samo jednim krajem kako je prikazano na Sl. 14B, trebate odrezati 1/3 prečnika strane koja se nalazi ispod (rezanje s donje strane). Potom, trebate izvršiti završno rezanje, izvodeći rezanje s gornje strane kako biste naišli na mjesto gdje ste izvršili prvo zasječeno mjesto.
- Kad se stablo osloni na obadva kraja, kako je prikazano na Sl. 14C, treba odsjeći 1/3 prečnika počev od gornje strane (rezanje s gornje strane). Zatim izvršite završno rezanje na način što ćete izvršiti sječenje u donjem dijelu za 2/3 niže kako biste naišli na prvo zasječeno mjesto.
- Rezanje stabla je olakšano upotrebom kuke (Sl. 14D).
 - Zabodite kuku u stablo, gurajte na kuku, napravite mašinom jedan lučni pokret koji će omogućiti da vodilica uđe u drvo.
 - Ponovite više puta ovu operaciju, a ako je potrebno, promijenite točku oslonca kuke.

– Kada režete stablo na padini, uvijek trebate biti s gornje strane, kako je prikazano na Sl. 15. U toku rada, dok dovršavate rezanje, radi održavanja kontrole, pritisak rezanja trebate smanjiti, a da

ne ispuštate rukohvate pile. Trebate spriječiti da pila dođe u dodir s tlom.

Po završetku oštrenja, pričekajte da se lančana pila zaustavi prije nego što je pomaknete. Uvijek isključite motor kada prelazite s jednog na drugo drvo.

3. KRAJ RADA

Na kraju rada postupite kako slijedi:

- Zaustavite motor kako je prethodno opisano (Pogl. 6).
- Pričekajte da se zaustavi lanac i da se mašina ohladi.
- Uklonite s lanca svaki trag piljevine ili naslage ulja.
- U slučaju da je lanac jako zaprljan ili da se po njemu uhvatila smola, skinite lanac i ostavite ga na nekoliko sati u posudu s posebnim deterđentom. Potom isperite čistom vodom i naprskajte lanac sprejom za zaštitu od rđe, prije nego ga namontirate na mašinu.
- Namontirajte poklopac vodilice lanca prije nego što odložite mašinu.

⚠ PAŽNJA! *Pričekajte da se motor ohladi, prije nego što mašinu odložite u bilo koju prostoriju. Da biste smanjili rizik od požara, očistite mašinu od ostataka piljevine, grančica, lišća ili od viška masnoće; nemojte ostavljati unutar prostorija posude s ostacima odrezanog materijala.*

8. ODRŽAVANJE I ČUVANJE

⚠ PAŽNJA! *Za vašu sigurnost i sigurnost drugih osoba postupite na sljedeći način:*

- *Ipspravno održavanje od bitnog je značaja da se tokom vremena održi izvorna efikasnost i sigurnost rada mašine.*
- *Vijci i matice trebaju ostati zategnuti, kako biste bili sigurni da je mašina uvijek u sigurnim radnim uslovima.*
- *Nikada nemojte koristiti mašinu kad su njeni dijelovi istrošeni ili oštećeni. Oštećeni dijelovi moraju se zamijeniti, nikada popravljati.*
- *Koristite isključivo originalne rezervne dijelove. Dijelovi koji nemaju isti kvalitet mogu oštetiti mašinu i ugroziti sigurnost.*

⚠ PAŽNJA! *Za vrijeme zahvata održavanja postupite kako slijedi:*

- *Isključite mašinu s električne mreže.*
- *Koristite zaštitne rukavice kada rukujete vodilicom i lancem.*
- *Štitnici vodilice trebaju biti namontirani osim onda kad vršite zahvate na samoj vodilici ili lancu.*
- *Ne prosipati u okoliš ulja niti drugi materijal koji zagađuje.*

1. HLAĐENJE MOTORA

Kako ne bi došlo do pregrijavanja i oštećenja motora, rešetke za usis rashladnog vazduha moraju se redovno čistiti i oslobađati od piljevine i ostataka.

2. KOČNICA LANCA

Često provjeravajte efikasnost kočnice lanca.

3. ZUPČANIK LANCA (SI. 16)

Često provjeravajte stanje zupčanika i zamijenite ga kad se istroši preko 0,5 mm.

Nemojte montirati novi lanac na istrošeni zupčanik i obrnuto.

4. OSOVINA ZA BLOKIRANJE LANCA

Ova osovina je bitan sigurnosni element, budući sprječava nekontrolirana kretanja lanca, u slučaju da lanac pukne ili popusti. Često provjeravajte stanje osovine i zamijenite je ako se ošteti.

5. ELEMENTI ZA FIKSIRANJE

Povremeno provjeravajte jesu li vijci i matice učvršćeni te jesu li rukohvati čvrsto pitegnuti.

6. OŠTRENJE LANCA

⚠ PAŽNJA! *Iz sigurnosnih razloga i radi održavanja efikasnosti, od bitnog je značaja da su rezni elementi dobro naoštreni. Sve operacije vezane za lanac i vodilicu jesu poslovi koji zahtijevaju posebno znanje i upotrebu odgovarajućeg alata kako bi se mogle izvršiti po svim pravilima; iz sigurnosnih razloga, uvijek trebate pozvati ovlaštenog prodavca.*

Oštrenje je potrebno u sljedećim slučajevima:

- Kad piljevina liči na prašinu.
- Kad je potrebna veća snaga za rezanje.
- Kad rezanje nije pravolinijsko.
- Kad se vibracije povećaju.

Ako se za oštrenje obratite specijaliziranom servisu, ono se može izvršiti pomoću odgovarajućih alati koje će odstraniti što manju količinu materijala i izvršiti ujednačenu naoštrenost svih reznih elemenata.

Ako oštrenje vršite sami, to ćete uraditi pomoću oblikih turpija, čiji presjek treba odgovarati tipu lanca (vidi tabelu "Tabela održavanja lanca"); ovom prilikom potrebno je da imate spretnost i iskustvo kako ne biste oštetili rezne elemente.

Postupak oštrenja lanca (SI. 17):

- Isključite mašinu s električne mreže, pustite kočnicu lanca i čvrsto blokirajte vodilicu lanca sa lancem koja je namontirana u odgovarajuću stezaljku i uvjerite se da se lanac može slobodno kretati.
- Zategnite lanac u slučaju da je olabavljen.
- Postavite turpiju u odgovarajuću vodilicu, a potom umetnite turpiju u prostor zupca, pri tom uvijek održavajte konstantnim nagib, prema profilu reznog elementa.

- Napravite samo nekoliko poteza turpijom, isključivo naprijed i ponovite operaciju na svim reznim elementima s istim smjerom (desno ili lijevo).
- Izmijenite položaj vodilice u stezaljci i ponovite operaciju na ostalim reznim elementima.
- Provjerite da granični zubac suviše ne izlazi preko mjernog instrumenta i isturpijajte eventualni višak ravnog turpijom i zaoblite profil.
- Nakon oštrenja, uklonite svaki trag turpijanja i prašinu i podmažite lanac umočivši ga u ulje.

Lanac trebate zamijeniti uslijedećim slučajevima:

- Kada se dužina reznog elementa smanji na 5 mm ili manje;
- Kada je prazan hod karika na zakivcima preveliki.

7. ODRŽAVANJE VODILICE LANCA (SI. 18)

Da se vodilica ne bi istrošila nesimetrično, potrebno je da je povremeno okrenete.

Da bi se vodilica održala efikasnom, postupite kako slijedi:


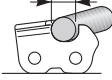
- Podmažite odgovarajućom špricom ležajeve povratnog zupčanika (ako ga ima).
- Očistite žlijeb vodilice odgovarajućom turpijom.
- Očistite otvore za podmazivanje.
- Ravnim turpijom očistite viškove sa strana i izjednačite eventualne neravnine vodilica.

Vodilicu trebate zamijeniti u sljedećim slučajevima:

- kada je dubina žlijeba manja od visine pogonskih karika (koje nikada ne trebaju dodirivati dno);
- kad je unutrašnji zid vodilice istrošen toliko da se lanac bočno naginje.

Tabela održavanja lanca

⚠ PAŽNJA! U tablici su navedeni podaci o naoštrenosti raznih tipova lanaca, što ne znači da možete koristiti lance koji nisu zvanično odobreni i koji nisu navedeni u "Tablici za ispravno kombiniranje vodilice i lanca".

Korak lanca		Nivo graničnog zupca (a)		Promjer turpije (d)	
					
inčevi	mm	inčevi	mm	inčevi	mm
3/8 Mini	9,32	0,018	0,45	5/32	4,0
0,325	8,25	0,026	0,65	3/16	4,8
3/8	9,32	0,026	0,65	13/64	5,2
0,404	10,26	0,031	0,80	7/32	5,6

8. PRAŽNENJE I ČIŠĆENJE SPREMNIKA ZA ULJE (Samo ukoliko se koristi biološko uljeza lance)

Upotreba nekih vrsta biološkog ulja može dovesti do stvaranja naslaga ili okorjele nečistoće nakon određenog perioda korištenja.

U ovom slučaju, prije nego što odložite mašinu za dugi period nekorištenja postupite kako slijedi:

- skinite lanac i vodilicu;
- ispraznite spremnik za ulje;
- sipajte u spremnik odgovarajuću tekućinu za čišćenje, otprilike do polovice najvišeg nivoa;
- zatvorite poklopac na spremniku i startujte mašinu sve dok ne izađe sav deterđent.

Ne zaboravite doliti ulje prije ponovne upotrebe mašine.

9. ELEKTRIČNI KABLOVI

⚠ PAŽNJA! Povremeno provjeravajte stanje električnih kablova i zamijenite ih ukoliko su dotrajali ili je njihova izolacija oštećena.

Kabal za napajanje mašine, ukoliko je oštećen, mora da se zamijeni isključivo originalnim; zamjenu mora izvršiti ovlaštenu prodavatelj ili ovlaštenu centar.

10. IZVANREDNI ZAHVATI

Svaki zahvat održavanja koji nije naveden u ovom priručniku treba izvršiti isključivo ovlašteni zastupnik.

Zahvati koji se izvrše u neodgovarajućim objektima ili od strane nekvalifikovanih osoba dovode do prekida važenja bilo kojeg oblika garancije.

11. NAČIN ČUVANJA

Mašinu trebate čuvati na suhom mjestu zaštićenom od vremenskih neprilika, a poklopac vodilice lanca treba biti ispravno namontiran.

9. DODATNA OPREMA

U Tablici je naveden popis svih mogućih kombinacija vodilica i lanaca, a sve one kombinacije koje se mogu koristiti na svim mašinama označene su sledećim simbolom “*”.

PAŽNJA! *S obzirom da su izbor, primjena i upotreba vodilice i lanca postupci koje vrši korisnik potpuno samostalno, isti je odgovoran za bilo koju štetu koja iz toga proistekne. U slučaju sumnje ili nedovoljnog poznavanja specifičnosti bilo koje vodilice ili lanca, trebate kontaktirati vašeg ovlaštenog prodavca ili specijalizirani centar za baštensku opremu.*

Kombinacije vodilice i lanca

Korak	VODILICA LANCA			LANAC	Model		
	Inč	Dužina Inč / mm	Širina Žlijeb Inč / mm		Šifra	ES 1814	ES 2016 Q
3/8"	14" / 35 cm	0,050" / 1,3 mm	OREGON 140SDEA041	OREGON 91P052X	*		
3/8"	16" / 40 cm	0,050" / 1,3 mm	OREGON 160SDEA041	OREGON 91P056X		*	*

Vážený zákazníku,

především bychom Vám chtěli poděkovat za to, že dáváte přednost našim výrobkům. Přáli bychom si, aby Vás Váš nový stroj plně uspokojil a aby zcela splnil Vaše očekávání. Tento návod je připraven tak, aby Vám umožnil dobře poznat Váš stroj a používat jej bezpečně a účinně; nezapomeňte, že je nedílnou součástí samotného stroje, mějte jej proto neustále po ruce kvůli konzultaci a předejte jej spolu se strojem novému majiteli nebo osobě, které stroj zapůjčíte.

Tento Váš nový stroj byl navržen a vyroben s ohledem na současně platné předpisy, což zaručuje při respektování pokynů uvedených v tomto návodu jeho bezpečnost a spolehlivost (správné použití); jakékoli jiné použití nebo nerespektování bezpečnostních pokynů, pokynů pro údržbu a opravy je považováno za „nesprávné použití“, a proto v tomto případě přestává platit záruka poskytovaná Výrobce a za jakékoli škody nebo ublížení na zdraví způsobené sobě nebo třetím osobám nesprávným použitím je odpovědný pouze uživatel.

Setkáte-li se s některými nepatrnými odlišnostmi mezi vaším strojem a strojem popsáním v tomto návodu, mějte na paměti skutečnost, že neustálé vylepšování výrobků může mít za následek změnu informací uvedených v tomto návodu, a to bez upozornění a bez povinnosti informovat o tom majitele stroje. Výjimku tvoří pouze ty části návodu, které jsou nezbytné pro zajištění bezpečnosti a funkčnosti. V případě pochybností se obraťte na Vašeho prodejce. Hodně zdaru při práci!

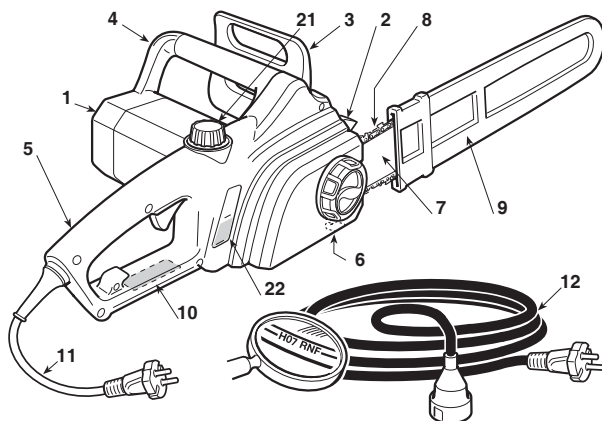
OBSAH

1. Identifikace hlavních součástí stroje	2
2. Použité symboly	3
3. Bezpečnostní varování	4
4. Montáž stroje	6
5. Příprava k práci	7
6. Startování - Zastavení motoru	8
7. Použití stroje	9
8. Údržba a skladování	12
9. Příslušenství	14

1. POPIS STROJE A JEHO ZÁKLADNÍCH SOUČÁSTÍ

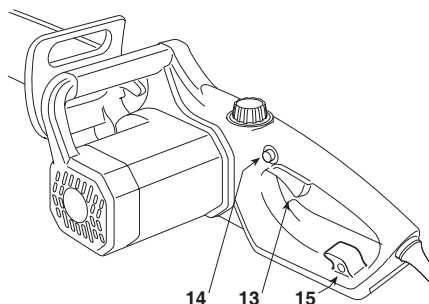
HLAVNÍ SOUČÁSTI

1. Pohonná jednotka
2. Zubová opěrka
3. Přední ochranný kryt ruky
4. Přední rukojeť
5. Zadní rukojeť
6. Kolík zachycovače řetězu
7. Vodící lišta
8. Řetěz
9. Kryt vodící lišty
10. Identifikační štítek
11. Napájecí kabel
12. Prodlužovací kabel (není součástí výbavy)



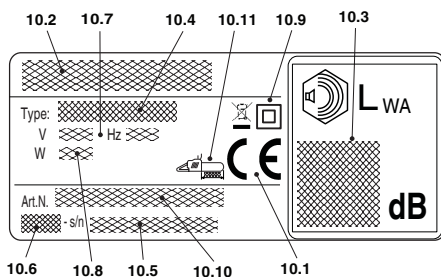
OVLÁDACÍ PRVKY A DOPLŇOVÁNÍ


13. Páka vypínače
14. Pojistné tlačítko
15. Úchyt prodlužovacího kabelu
21. Uzávěr nádrčky na olej řetězu
22. Olejznak oleje na mazání řetězu



IDENTIFIKAČNÍ ŠTÍTEK

- 10.1) Označení shody
- 10.2) Název a adresa výrobce
- 10.3) Úroveň akustického výkonu
- 10.4) Typ stroje
- 10.5) Výrobní číslo
- 10.6) Rok výroby
- 10.7) Napájecí napětí a frekvence
- 10.8) Výkon motoru
- 10.9) Dvojitá izolace
- 10.10) Kód výrobku
- 10.11) Maximální přípustná délka vodící lišty. Je zakázáno používat vodící lišty s větší délkou, než je uvedeno.



 Neodhazujte elektrická zařízení do domovního odpadu. Podle Evropské směrnice 2012/19/EU o odpadu tvořeném elektrickými a elektronickými zařízeními a její aplikace v podobě národních norem musí být elektrická zařízení po skončení své životnosti odevzdána do sběru odděleně za účelem jejich eko-kompatibilní recyklace. Když se elektrická zařízení likvidují na smetišti nebo volně v přírodě, škodlivé látky mohou proniknout do podzemních vod a dostat se do potravinového řetězce, čímž mohou poškodit vaše zdraví a zdravotní pohodu. Pro získání podrobnějších informací o likvidaci tohoto výrobku se obraťte na kompetentní organizaci, zabývající se ekologickou likvidací domovního odpadu, nebo na vašeho Prodejce.

Maximální hodnoty hlučnosti a vibrací [1]	Model	ES 1814	ES 2016 Q	ES 2216 Q
Úroveň akustického tlaku na ucho obsluhy	dB(A)	88,9	96,3	95,1
- Nepřesnost měření	dB(A)	3,0	3,0	3,0
Naměřená úroveň akustického výkonu	dB(A)	105,2	106,9	105,9
- Nepřesnost měření	dB(A)	3,0	3,0	3,0
Zaručená úroveň akustického výkonu	dB(A)	110	110	110
Úroveň vibrací				
- Přední rukojeť	m/s ²	5,0	1,48	1,89
- Zadní rukojeť	m/s ²	3,7	2,71	2,69
- Nepřesnost měření	m/s ²	1,5	1,5	1,5
TECHNICKÉ PARAMETRY				
Napájecí napětí	V~	230	230	230
Napájecí frekvence	Hz	50	50	50
Výkon motoru	W	1800	2000	2200
Délka vodící lišty	cm	35	40	40
Řezná délka	cm	33,5	38,5	38,5
Rychlost řetězu	m/s	10	11	11
Hmotnost	kg	4,8	5,0	5,1
Kapacita nádržky na olej	ml	180	250	250
Otáčky bez zátěže	ot./min	5500	5800	5800

[1]

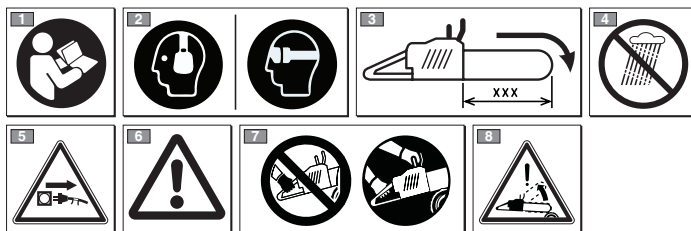
Varování:

Uvedená hodnota vibrací byla určena s použitím standardizovaného zařízení a může být použita jednak pro srovnání s jinými elektrickými zařízeními, jednak pro provizorní odhad zátěže prostřednictvím vibrací.

UPOZORNĚNÍ!

Hodnota vibrací se může měnit v závislosti na použití stroje a jeho výbavy a může být vyšší než uvedená hodnota. Je třeba určit bezpečnostní a ochranná opatření uživatele, která musí vycházet z odhadu zátěže produkované vibracemi v reálných podmínkách použití. Za tímto účelem je třeba vzít v úvahu všechny fáze cyklu činnosti jako například vypnutí a činnost naprázdno.

2. POUŽITÉ SYMBOLY



1) Před použitím tohoto stroje si přečtete návod k použití.

2) Pracovník pověřený obsluhou tohoto stroje může být při každodenním opakovaném používání v běžných podmínkách vystaven hladině hluku rovnající se nebo převyšující 85 dB(A). Používejte ochranné brýle a chrániče sluchu.

3) Maximální přípustná délka vodící lišty. Je zakázáno používat vodící lišty s větší délkou, než je

uvedeno.

4) Nevystavujte nikdy dešti (ani vlhkosti).

5) V případě poškození napájecího kabelu (nebo prodlužovacího kabelu) proveďte okamžité odpojení zástrčky ze zásuvky elektrické sítě.

6) Upozornění! Pozorně si přečtete a dodržujte všechna varování.

7) Motorovou pilu použijte oběma rukama.

8) Pozor! Nebezpečí zpětného rázu.

VYSVĚTLUJÍCÍ SYMBOLY POUŽITÉ NA STROJI (jsou-li součástí)

11



11) Směr montáže řetězu

3. BEZPEČNOSTNÍ VAROVÁNÍ

JAK ČÍST NÁVOD K POUŽITÍ

V textu návodu se nacházejí některé odstavce obsahující mimořádně důležité informace. Tyto odstavce jsou značeny odlišným stupněm výraznosti s následujícím významem:

POZNÁMKA

nebo

DŮLEŽITÁ INF.

Upřesňuje nebo blíže vysvětluje některé již předem uvedené informace se záměrem vyhnout se poškození stroje a způsobení škod.

⚠ UPOZORNĚNÍ! *Upozorňuje na možnost ublížení na zdraví, způsobení sobě nebo jiným osobám v případě neuposlechnutí.*

⚠ NEBEZPEČÍ! *Upozorňuje na možnost těžkého ublížení na zdraví nebo smrti, způsobení sobě nebo jiným osobám v případě neuposlechnutí.*

ZÁKLADNÍ BEZPEČNOSTNÍ VAROVÁNÍ PRO ELEKTRICKÉ NÁŘADÍ

⚠ UPOZORNĚNÍ! *Přečtěte si všechna bezpečnostní upozornění a všechny pokyny. Nedodržení varování a pokynů může vést k úrazu elektrickým proudem, požáru a/nebo vážným zraněním.*

Všechna upozornění a pokyny si uschovejte, abyste do nich v budoucnu mohli nahlédnout.

Výraz „elektrické nářadí“, citovaný v upozorněních, se vztahuje na vaše zařízení napájené z akumulátoru (bez kabelu)

1. Bezpečnost pracovního prostoru

- Udržujte pracovní prostor v čistém stavu a dobře osvětlený. Tmavé pracovní prostory a nepořádek podporují vznik nehod.
- Nepoužívejte elektrické nářadí v prostředí s rizikem výbuchu, v přítomnosti hořlavých kapalin, plynu nebo prachu. Elektrické nářadí způsobuje vznik jisker, které mohou zapálit prach nebo výpary.
- Při použití elektrického nářadí udržujte děti a kolem stojící osoby v dostatečné vzdálenosti. Rozptýlení mohou způsobit ztrátu kontroly.

2. Elektrická bezpečnost

- Zástrčky elektrického nářadí musí odpovídat příslušné zásuvce. Zástrčku nikdy nijak neupravujte. Při použití elektrického nářadí vybaveného uzemněním nepoužívejte adaptéry. Neupravené zástrčky a odpovídající zásuvky snižují riziko úrazu elektrickým proudem.
- Nedotýkejte se tělem uzemněných povrchů nebo povrchů připojených k uzemnění, jako jsou trubky, radiátory, sporáky, chladničky. Pokud je vaše tělo uzemněno nebo spojené s uzemněním, existuje zvýšené riziko úrazu elektrickým proudem.
- Nikdy nevystavujte elektrické nářadí dešti nebo vlhkosti. Vniknutí vody do elektrického nářadí zvyšuje riziko úrazu elektrickým proudem.
- Nepoužívejte kabel nesprávným způsobem. Nikdy nepoužívejte kabel k přenášení, tahání nebo odpojování elektrického nářadí. Udržujte kabel v dostatečné vzdálenosti od zdrojů tepla, oleje, ostrých hran nebo pohyblivých částí. Poškozené nebo zamotané kabely zvyšují riziko úrazu elektrickým proudem.

e) Při použití elektrického nářadí venku používejte prodlužovací kabel vhodný pro venkovní použití. Použití vhodného kabelu pro venkovní použití snižuje riziko úrazu elektrickým proudem.

f) Pokud je používání elektrického nářadí na vlhkém místě nevhodné, použijte napájecí zdroj chráněný proudovým chráničem (RCD). Použití RCD snižuje riziko úrazu elektrickým proudem.

3. Osobní bezpečnost

a) Při použití elektrického nářadí buďte opatrní, dávejte pozor na to, co se děje, a chovejte se rozumně. Nepoužívejte elektrické nářadí, pokud jste unaveni nebo pod vlivem drog, alkoholu nebo léků. Okamžik nepozornosti při použití elektrického nářadí může způsobit vážné osobní ublížení na zdraví.

b) Používejte ochranný oděv. Vždy používejte ochranné brýle. Použití ochranného vybavení, jako je protiprašný respirátor, protiskluzová obuv, ochranná přilba nebo chrániče sluchu, snižuje riziko osobního ublížení na zdraví.

c) Zabraňte náhodnému uvedení do chodu. Před vložením akumulátoru, uchopením nebo přenášením elektrického nářadí se ujistěte, že je zařízení vypnuto. Přenášení elektrického nářadí s přetrem na vypínači nebo montáž akumulátoru s vypínačem v poloze „ON“ (ZAPNOUT) usnadňuje nehody.

d) Před uvedením elektrického nářadí do činnosti odložte všechny klíče a seřizovací nástroje. Klíč nebo nástroj, který zůstane ve styku s otáčející se součástí, může způsobit osobní ublížení na zdraví.

e) Neztraťte rovnováhu. Neustále udržujte vhodné opření a rovnováhu. To vám umožní lépe ovládat elektrické nářadí v nečekaných situacích.

f) Vhodné se oblečte. Nepoužívejte volné oděvy ani šperky. Udržujte vlasy, oděv a rukavice v dostatečné vzdálenosti od pohyblivých se součástí. Volný oděv, šperky nebo dlouhé vlasy by se mohly zachytit do pohyblivých se součástí.

g) Pokud existují součásti určené pro připojení k zařízením na extrakci a sběr prachu, ujistěte se, že jsou připojeny a používány vhodným způsobem. Použití těchto součástí může snížit rizika související s prachem.

h) Nedovolejte, aby vás znalost získaná častým používáním stroje vedla k pocitu jistoty a tendenci ignorovat zásady bezpečnosti. Nedbalost může ve zlomku sekundy způsobit vážné zranění.

4. Použití elektrického nářadí a péče o něj

a) Nepřetěžujte elektrické nářadí. Používejte elektrické nářadí vhodně pro daný druh pracovní činnosti. Vhodné elektrické nářadí provede pracovní činnost lépe a bezpečněji rychleji, pro kterou bylo navrženo.

b) Nepoužívejte elektrické nářadí, pokud jej vypínač není schopen uvést řádně do činnosti nebo zastavit. Elektrické nářadí, které nemůže být uvedeno do činnosti vypínačem, je nebezpečné a musí být opraveno.

c) Před realizací jakéhokoli seřizování nebo výměny příslušenství elektrického nářadí nebo před jeho odložením vyjměte akumulátor z jeho uložení. Tato preventivní bezpečnostní opatření snižují riziko náhodného uvedení elektrického nářadí do činnosti.

d) Odložte nepoužívané elektrické nářadí mimo dosah dětí a nemožně používat elektrické nářadí osobám, které s ním nejsou seznámeny nebo nejsou seznámeny s těmito pokyny. Elektrické nářadí v rukách neznalých uživatelů se stává nebezpečným.

e) Péče o údržbu elektrického nářadí. Zkontrolujte, zda jsou pohyblivé součásti slícovány a zda se volně pohybují, zda nedošlo k poškození jednotlivých součástí a zda neexistuje nic dalšího, co by mohlo negativně ovlivnit činnost elektrického nářadí. V případě poškození musí být elektrické nářadí před opětovným použitím opraveno. Mnoho nehod je zapříčiněno nedostatečnou údržbou.

- f) Udržujte řezné ústrojí nabroušené a vyčištěné. Vhodná údržba řezného ústrojí s řádně nabroušenými řeznými hranami umožňuje lépe se vyhnout zaseknutí a nářadí se tak snáze ovládá.
- g) Používejte elektrické nářadí a jeho příslušenství a to dle dodaných pokynů, mějte přitom na paměti pracovní podmínky a druh práce, kterou je třeba provést. Použití elektrického nářadí pro jiné účely, než je předepsáno, může způsobit vznik nebezpečných situací.
- h) Udržujte rukojeti suché, čisté a bez oleje a mazacího tuku. Kluzké rukojeti neumožňují bezpečnou manipulaci a ovládání nářadí v nečekaných situacích.
- 5) Servisní služba
- a) Opravu elektrického nářadí svěřte pouze kvalifikovanému personálu a trejte na výhradním použití originálních náhradních dílů. To umožní zachování bezpečnosti elektrického nářadí.

SPECIFICKÉ BEZPEČNOSTNÍ POKYNY PRO MOTOROVÉ PILY E ELEKTRICKÉ PILY

- a) Během činnosti řetězové pily udržujte všechny části těla v dostatečné vzdálenosti od ozubeného řetězu. Před uvedením řetězové pily do činnosti se ujistěte, že ozubený řetěz nepříchází s ničím do styku. Chvilka nepozornosti během použití řetězové pily stačí na zachycení oděvu nebo těla do ozubeného řetězu.
- b) Pravá ruka musí vždy uchopit zadní rukojeť a levá ruka čelní rukojeť. Při držení řetězové pily byste nikdy neměli vzájemně zaměnit ruce, protože se tak zvýší riziko nehod, které by vám mohly být způsobeny.
- c) Uchopte elektrické nářadí pouze za izolované povrchy rukojetí, protože ozubený řetěz by mohl přijít do styku se skrytými kabely. Styk ozubeného řetězu s kabelem pod napětím může způsobit, že se pod napětím ocitnou i kovové části nářadí a dojde k zásahu obsluhy elektrickým proudem.
- d) Používejte ochranné brýle a chrániče sluchu. Doporučuje se použití dalších osobních ochranných pracovních prostředků pro hlavu, ruce, chodidla a nohy. Použití vhodného ochranného oděvu sníží počet nehod způsobených létajícími třískami i náhodný styk s ozubeným řetězem pily.
- e) Nepřacujte s motorovou pilou na stromě, žebříku, střeše nebo jakékoli nestabilní podpěře. Použití řetězové pily tímto způsobem může vést k vážnému zranění osob.
- f) Vždy si udržujte správný opěrný bod pro chodidlo a uvádějte pilu do činnosti pouze v případě, že stojíte na pevné, bezpečné a rovné ploše. Kluzké nebo nestabilní povrchy, jako jsou schody, mohou způsobit ztrátu rovnováhy nebo kontroly nad řetězovou pilou.
- g) Při řezání větve, která je napnutá, je třeba dávat pozor na riziko zpětného vrhu. Při uvolnění napnutí dřevěných vláken může větev při zpětném pohybu zasáhnout obsluhu a/nebo vymrštit řetězovou pilu mimo kontrolu ze strany obsluhy.
- h) Věnujte mimořádnou pozornost při řezání křoví a mladých keřů. Jemné materiály mohou být zachyceny do ozubeného řetězu a mohou být vymršteny ve směru, ve kterém se nacházíte vy, a/nebo mohou způsobit ztrátu vaší rovnováhy.
- i) Řetězovou pilu přepravujte tak, že ji budete držet za čelní rukojeť, když je vypnutá, a budete ji udržovat v dostatečné vzdálenosti od vašeho těla. Při přepravě nebo odkládání řetězové pily je třeba pokaždé nasadit kryt vodící lišty. Správné zacházení s řetězovou pilou sníží pravděpodobnost náhodného styku s pohyblivým ozubeným řetězem.
- j) Dodržujte pokyny týkající se mazání, napnutí řetězu a výměny lišty a řetězu. Nesprávné napnutí a namazaný řetěz se může buď přetrhnout, nebo zvýšit riziko zpětného vrhu.
- k) Řežte výhradně dřevo. Nepoužívejte řetězovou pilu k neurčenému použití. Například: Nepoužívejte řetězovou pilu k řezání kovových či plastových materiálů, materiálů pro stavebnictví nebo materiálů, které nejsou dřevěné. Použití řetězové pily

k operacím odlišným od určených může být příčinou vzniku nebezpečných situací.

- l) Nepokoušejte se kácet strom, dokud neporozumíte rizikům a tomu, jak se jim vyhnout. Při kácení stromu může dojít k vážnému zranění obsluhy nebo přihlížejících osob.
- m) Dodržujte všechny pokyny pro odstraňování zaseknutého materiálu, skladování a/nebo údržbu řetězové pily. Ujistěte se, že je vypínač vypnutý a baterie je vyjmuta. Neočekávaným spuštěním řetězové pily při odstraňování zaseknutého materiálu nebo provádění údržby může dojít k vážnému zranění osob.
- n) Doporučuje se, alespoň pro první použití, řezat poleňa na stžanu.
- o) Ostření a údržba řetězu pily se doporučuje provádět v autorizovaných servisních střediscích.
- p) Udržujte rukojeti v suchém a čistém stavu, bez stop po oleji a mazacím tuku. Mastné a zaolejované rukojeti jsou kluzké a způsobují ztrátu kontroly.

PŘÍČINY ZPĚTNÉHO VRHU A PREVENCE ZE STRANY OBSLUHY

Ke zpětnému vrhu může dojít při doteku předmětu hrotem nebo koncovou částí vodící lišty nebo při zpětném sevření dřeva a přivření ozubeného řetězu do řezané části.

Dotek koncovou částí může v některých případech způsobit náhlou opačnou reakci a posunout vodící lištu směrem nahoru a dozadu, směrem k obsluze.

Sevření ozubeného řetězu v horní části vodící lišty může posunout ozubený řetěz rychle dozadu, směrem k obsluze.

První nebo druhá z uvedených reakcí může vyvolat ztrátu kontroly nad pilou a způsobit vážnou nehodu dané osoby. Nespolehejte se výhradně na bezpečnostní prvky, které jsou součástí pily.

Uživatelé řetězové pily se vyplatí přijmout různá opatření na odstranění rizik nehod nebo zranění v průběhu řezacích prací. Zpětný vrh je výsledkem nesprávného použití nástroje a/nebo nesprávného postupu nebo podmínek činnosti a lze mu předejít dodržováním vhodných, níže uvedených opatření:

- **Držte pilu pevně oběma rukama, s palci a prsty kolem rukojetí řetězové pily, a uveďte vaše tělo a ramena do polohy, která vám umožní odolát síle zpětného vrhu.** Sílu zpětného vrhu může obsluha kontrolovat za předpokladu, že přijala příslušná opatření. Nedovolte uvést řetězovou pilu do činnosti.
- **Neonatáhejte ramena příliš daleko a neřežte nad úrovní výšky ramene.** Přispívá to k zabránění nechtěného styku s koncovými částmi a umožňuje lepší kontrolu pily v nenadálých situacích.
- **Používejte výhradně vodící lišty a řetězy uvedené výrobcem.** Nevhodné náhradní vodící lišty a řetězy mohou být příčinou přetržení řetězu a/nebo zpětného vrhu.
- **Dodržujte pokyny výrobce, které se týkají ostření a údržby řetězové pily.** Pokles úrovně hloubky může mít za následek zvýšený výskyt zpětného vrhu.

• Techniky použití elektrické pily

Pokaždé dodržujte bezpečnostní upozornění a používejte techniky řezání, které jsou pro daný druh práce nejvhodnější, v souladu s pokyny a příklady, uvedenými v návodu k použití (viz kap. 7).

• Bezpečná manipulace s elektrickou pilou

Pokaždé, když je třeba manipulovat se strojem nebo jej přepravovat, postupujte níže uvedeným způsobem:

- vypněte motor, vyčkejte na zastavení řetězu a odpojte stroj od elektrického rozvodu;

- nasadte ochranný kryt vodicí lišty;
- uchopte stroj výhradně za rukojeti a nasměřujte vodicí lištu v opačném směru vůči směru přepravy.

Při přepravě stroje na vozidle je třeba stroj umístit a zajistit tak, aby nepředstavoval nebezpečí pro nikoho.

• Doporučení pro začátečníky

Před realizací prvního skácení nebo odvětvění stromu je vhodné:

- absolvovat specifický výcvik pro použití zařízení tohoto druhu;
- důkladně si přečíst bezpečnostní upozornění a pokyny pro použití, obsažené v tomto návodu;
- nacvičit si potřebný postup na kmenech umístěných na zemi nebo upevněných na stojanech za účelem získání potřebné zručnosti a zvládnutí nejhodnějších technik řezání.

BEZPEČNOSTNÍ ZAŘÍZENÍ

Motorová pila je vybavena různými bezpečnostními vlastnostmi, které snižují riziko zranění při práci.

- Zubová: opěrka Nikdy nepracujte bez opření o zubovou opěrku; motorová pila může potáhnout obsluhu dopředu. Zubovou opěrku používejte pro řezání kmenů stromů nebo silných větví. Používání zubové opěrky zvyšuje bezpečnost práce, snižuje osobní námahu při práci a omezuje vibrace.

- Zachycovací čep řetězu: snižuje riziko zranění v případě, že se řetěz pily přetrhne nebo sklouzne za chodu motoru. Zachycovací čep řetězu má za úkol přidržit přetržený řetěz pily.

- Přední ochranný kryt ruky: chrání levou ruku obsluhy v případě, že by sklouzla z přední rukojeti za chodu motorové pily.

- Zadní ochranný kryt ruky: chrání pravou ruku před kontaktem se spadlým nebo přetrženým řetězem.

- Zámek plynu: zabráňuje náhodnému zrychlení motoru. Plyn lze stisknout pouze v případě, když je již stisknutý zámek plynu.

OCHRANA ŽIVOTNÍHO PROSTŘEDÍ

Ochrana životního prostředí musí představovat významný a prioritní aspekt použití stroje ve prospěch občanského spoluzití a prostředí, v němž žijeme.

- Vyvarujte se toho, abyste byli rušivým prvkem ve vztahu s vašimi sousedy. Stroj používejte výhradně v rozumné době (ne brzy ráno nebo pozdě večer, kdy byste tím mohli rušit i jiné osoby).
- Během pracovních činností se do prostředí dostává určité množství oleje potřebného pro mazání řetězu; používejte proto výhradně biodegradabilní oleje, specifické pro tento druh použití. Použití minerálního oleje nebo oleje pro motory způsobí vážné škody na životním prostředí.
- Důkladně dodržujte místní normy pro likvidaci obalů, opotřebených součástí nebo jakéhokoli prvku se silným dopadem na životní prostředí; tento odpad nesmí být odhozen do běžného odpadu, ale musí být oddělen a odevzdán do příslušných sběrných středisek, která zajistí recyklaci materiálů.
- Důsledně dodržujte místní předpisy, týkající se likvidace zbytkového materiálu.
- Při vyřazení stroje z provozu jej nenechávejte volně v přírodě, ale obraťte se na sběrné středisko, které je v souladu s platnými místními předpisy.



Nevyhazujte elektrická zařízení do domovního odpadu. Podle Evropské směrnice 2012/19/EU o odpadu tvořeném elektrickými a elektronickými zařízeními a její aplikace v podobě národních norem musí být elektrická zařízení po skončení své životnosti odevzdána do sběru odděleně za účelem jejich eko-kompatibilní recyklace. Když se elektrická zařízení likvidují na smetišti nebo volně v přírodě, škodlivé látky mohou proniknout do podzemních vod a dostat se do potravinového řetězce, čímž mohou poškodit vaše zdraví a zdravotní pohodlu. Pro získání podrobnějších informací o likvidaci tohoto výrobku se obraťte na kompetentní organizaci, zabývající se ekologickou likvidací domovního odpadu, nebo na vašeho Prodejce.



Li-ion

Po skončení životnosti akumulátorů proveďte jejich likvidaci a věnujte přitom pozornost našemu životnímu prostředí.

Akumulátor obsahuje materiál, který je nebezpečný pro vás i pro životní prostředí. Je třeba jej odepnout a zlikvidovat samostatně ve sběrném středisku, které likviduje také akumulátory s ionty lithia.



Separovaný sběr použitých výrobků a obalů umožňuje recyklaci materiálů a jejich opětovné použití. Opětovné použití recyklovaných materiálů pomáhá předcházet znečištění životního prostředí a snižuje poptávku po prvotních surovinách.

4. MONTÁŽ STROJE

OBSAH OBALU

Obal stroje obsahuje:

- pohonnou jednotku,
- vodicí lištu,
- řetěz,
- ochranný kryt vodicí lišty,
- obálku s dokumenty.

DŮLEŽITÁ INF.

Stroj je dodáván s odmontovanou vodicí lištou a řetězem a s prázdnou nádržkou na olej.

⚠ UPOZORNĚNÍ! *Rozbalení a dokončení montáže musí být provedeno na rovné a pevné ploše s dostatečným prostorem pro manipulaci se strojem a s obaly a za použití vhodného náradí. Likvidace obalů musí proběhnout v souladu s platnými místními předpisy.*

MONTÁŽ VODICÍ LIŠTY A ŘETĚŽU

⚠ UPOZORNĚNÍ! *Při každé manipulaci s vodicí lištou a řetězem používejte silné pracovní rukavice. Věnujte maximální pozornost montáži vodicí lišty a řetězu, abyste nenarušili bezpečnost a účinnost stroje; v případě pochybností se obraťte na Prodejce.*

Před montáží vodicí lišty se ujistěte, že není aktivována brzda řetězu; tento stav je charakterizován úplným přitažením předního ochranného krytu ruky směrem dozadu, k tělu stroje.

⚠ UPOZORNĚNÍ! *Ujistěte se, že stroj není připojen do zásuvky elektrické sítě.*

• STROJE SE STANDARDNÍM NAPÍNÁKEM ŘETĚŽU

- Odšroubujte rukojeť (1) a sejměte ochranný kryt kvůli zajištění přístupu k prstencové řetězce a k uložení vodicí lišty (obr. 1).
- Nasad'te řetěz na vodicí lištu (2); dbejte přitom na dodržení směru posuvu; je-li špička vodicí lišty vybavena pevnou řetězkou, dbejte na to, aby se spojovací články řetězu správně zasouvaly do prostorů vodicí řetězky (obr. 2).
- Namontujte vodicí lištu (3) vložení stavěcího šroubu do drážky a zatlačením vodicí lišty směrem k zadní části těla stroje; oviňte řetěz kolem prstencové řetězky (obr. 3).

- Proveďte zpětnou montáž ochranného krytu, aniž byste utáhli plastovou matici (1).
- Zkontrolujte, zda je kolík napínáku řetězu (4) správně zasunut do příslušného otvoru ve vodicí liště (obr. 5); v opačném případě vhodně zasáhněte šroubovákem na šroubu (5) napínáku řetězu, dokud se kolík úplně nezasune (obr. 6).
- Šroubem napínáku řetězu (5) vhodně seříd'te správné napnutí řetězu (obr. 6).
- Přidrž'te vodicí lištu nadzvednutou a utáhněte na doraz plastovou matici (1) ochranného krytu (obr. 7).

• STROJE S RYCHLÝM NAPÍNÁKEM ŘETĚŽU

- Odšroubujte rukojeť (11) a sejměte ochranný kryt kvůli zajištění přístupu k prstencové řetězce a k uložení vodicí lišty (obr. 1A).
- Nasad'te řetěz na vodicí lištu (2); dbejte přitom na dodržení směru posuvu; je-li špička vodicí lišty vybavena pevnou řetězkou, dbejte na to, aby se spojovací články řetězu správně zasouvaly do prostorů vodicí řetězky (obr. 2).
- Namontujte vodicí lištu (3) zasunutím závitového kolíku do podélného otvoru ve vodicí liště prostřednictvím napínacího zařízení (12) a posuňte vodicí lištu dozadu, směrem k zadní části stroje (obr. 3A).
- Oviňte řetěz kolem prstencové řetězky (13) a zatlačte vodicí lištu dopředu, abyste dosáhli prvního předeprnutí řetězu (obr. 4A).
- Proveďte zpětnou montáž ochranného krytu, aniž byste utáhli plastovou matici (obr. 5).
- Kruhovou maticí (14) vhodně seříd'te správné napnutí řetězu (obr. 6A).
- Přidrž'te vodicí lištu nadzvednutou a utáhněte na doraz kulovou plastovou maticí (11) (obr. 7A).

5. PŘÍPRAVA K PRÁCI

1. KONTROLA STROJE

⚠ UPOZORNĚNÍ! *Ujistěte se, že stroj není připojen do zásuvky elektrické sítě.*

Před zahájením práce je třeba:

- zkontrolovat, zda napětí a frekvence odpovídají údajům, uvedeným na „identifikačním štítku“ (viz kap. 1 - 10.8).
- zkontrolovat, zda nejsou uvolněné šrouby na stroji a na vodičí liště;
- zkontrolovat, zda je řetěz správně nabroušen, naostřen a bez viditelných stop po poškození;
- zkontrolovat, zda jsou rukojeti a ochranné kryty stroje čisté a suché, správně namontované a pevně uchycené na stroji;
- zkontrolovat účinnost brzdy řetězu;
- zkontrolovat, zda se páčka spínače a aretovací tlačítko pohybují volně, nenásilně a při uvolnění se automaticky a rychle vrátí do neutrální polohy;
- zkontrolovat, zda v případě, že nedojde ke stlačení pojistného tlačítka, zůstane páčka spínače zajištěna;
- zkontrolovat, zda větrací otvory v krytu motoru nejsou zaneseny pilinami nebo jakýmkoliv nečistotami;
- zkontrolovat, zda není poškozen napájecí kabel a prodlužovací kabel;
- zkontrolovat, zda se hladina oleje řetězu nenachází pod značkou «MIN», a dle potřeby provést doplnění, a to až do výšky přibližně 1 cm od okraje ústí.

2. KONTROLA NAPNUTÍ ŘETĚZU

⚠ UPOZORNĚNÍ! *Ujistěte se, že stroj není připojen do zásuvky elektrické sítě.*

• STROJE SE STANDARDNÍM NAPÍNÁKEM ŘETĚZU

- Povolte plastovou matici ochranného krytu (obr. 1).
- Šroubem napínáku řetězu (5) vhodně seřídte správné napnutí řetězu (obr. 6).
- Přidržte vodičí lištu nadzvednutou a utáhněte na doraz plastovou matici ochranného krytu (obr. 7).

Řetěz je správně napnutý, když se při jeho uchopení v polovině vodičí lišty nedostanou unášecí články ven z vedení (obr. 8).

Držte stisknutou páčku spínače a aretovací tlačítko kvůli uvolnění brzdy a s pomocí šroubováku pohybujte řetězem podél vodičí drážky, abyste se ujistili, že pohyb proběhne bez nadměrné námahy.

• STROJE S RYCHLÝM NAPÍNÁKEM ŘETĚZU

- Povolte plastovou matici (11). (obr. 1A).
- Kruhovou matici (14) vhodně seřídte správné napnutí řetězu (obr. 6A).
- Přidržte vodičí lištu nadzvednutou a utáhněte na doraz kulovou plastovou matici (11) (obr. 7A).

Řetěz je správně napnutý, když se při jeho uchopení v polovině vodičí lišty nedostanou unášecí články ven z vedení (obr. 8).

Držte stisknutou páčku spínače a aretovací tlačítko kvůli uvolnění brzdy a s pomocí šroubováku pohybujte řetězem podél vodičí drážky, abyste se ujistili, že pohyb proběhne bez nadměrné námahy.

3. KONTROLA BRZDY ŘETĚZU

Tento stroj je vybaven dvojitým brzdovým systémem, který zasahuje ve dvou situacích.

- a) **Při uvolnění páky vypínače** dojde automaticky k aktivaci brzdy, která zpomalí a zastaví pohyb řetězu s cílem předejít nebezpečí zranění, k němuž by mohlo dojít při pokračujícím otáčení řetězu i po jeho vypnutí.
- b) **V případě pohybu dozadu (zpětného vrhu) během pracovní činnosti** následkem nevhodného dotyku hrotu, prudkým pohybem nahoru, v jehož důsledku ruka narazí do předního ochranného krytu. V tomto případě účinek brzdy zablokuje pohyb řetězu a za účelem jeho další činnosti jej bude třeba manuálně odblokovat.

Tato brzda může být aktivována také manuálně, posunutím předního ochranného krytu směrem dopředu. Abyste brzdou opět uvolnili, přitáhněte přední kryt směrem k rukojeti, dokud neuslyšíte cvaknutí.

Při kontrole účinnosti brzdy je třeba:

- Uvést do činnosti motor uchopením stroje za přední rukojeť a posunutím předního ochranného krytu rukou palcem dopředu ve směru lišty.
- Při zařazení brzdy uvolnit páčku vypínače.

Řetěz se musí zastavit okamžitě, jakmile dojde k zařazení brzdy.

⚠ UPOZORNĚNÍ! *V případě, že brzda řetězu nepracuje správně, nepoužívejte stroj a obraťte se na svého Prodejce kvůli potřebné kontrole.*

4. MAZIVO PRO MAZÁNÍ ŘETĚZU

DŮLEŽITÁ INF. *Používejte výhradně specifický olej pro motorové pily nebo adhezní olej pro motorové pily. Nepoužívejte olej s obsahem nečistot, abyste nezanesli filtr v nádržece a abyste zabránili trvalému poškození olejového čerpadla.*

DŮLEŽITÁ INF. *Specifický olej pro mazání řetězu je biodegradabilní. Použití minerálního oleje nebo oleje pro motory způsobí vážné škody na životním prostředí.*

Použití oleje dobré kvality je základem pro dosažení účinného mazání rezného ústrojí pily; použitý nebo nekvalitní olej negativně ovlivňuje mazání a snižuje životnost řetězu a vodící lišty.

DŮLEŽITÁ INF. *Před každým použitím stroje je vždy vhodné zkontrolovat hladinu a provést doplnění až přibližně po 1 cm od okraje ústí. Hladina oleje nesmí klesnout pod značku «MIN».*

5. ELEKTRICKÁ PŘIPOJENÍ

NEBEZPEČÍ! *Vlhkost a elektřina nejsou slučitelné.*

- Manipulace s elektrickými kabely a jejich připojení se musí provádět v suchém prostředí.
- Nikdy neumožněte styk zásuvky elektrické sítě nebo kabelu s mokrou zónou (kaluží nebo vlhkým terénem). Prodlužovací kabely nesmí být nižší kvality než typ **H07RN-F** nebo **H07VV-F** s minimálním průřezem 2,5 mm² a maximální doporučenou délkou 30 m.

Během pracovní činnosti neponechte prodlužovací kabel stočený, aby se zabránilo přehřátí.

Kromě toho musí být napájecí kabel uložen tak, aby se při řezání nezapletl do větvi apod.

NEBEZPEČÍ! *Trvalé připojení jakéhokoli elektrického zařízení do elektrického rozvodu budovy musí být realizováno kvalifikovaným elektrikářem v souladu s platnými předpisy. Nesprávně provedené zapojení může způsobit vážná ublížení na zdraví včetně smrti.*

NEBEZPEČÍ! *Zajistěte napájení zařízení prostřednictvím proudového chrániče (RCD – Residual Current Device) s vypínacím proudem max. 30 mA.*

Před zahájením práce vždy zkontrolujte správnou funkci proudového chrániče, pokud není ve fázi samotestu

DŮLEŽITÁ INF. *Aby se zabránilo přerušení dodávky elektrického proudu:*

- zkontrolujte, zda je celková kapacita elektrického rozvodu vhodná;
- připojte stroj do zásuvky elektrické sítě s dostatečnou proudovou kapacitou;
- zabraňte současnému použití jiných elektrických zařízení s vysokým proudovým odběrem.

Pokud je motorová pila nebo napájecí kabel poškozen, okamžitě vytáhněte zástrčku ze zásuvky. Opravy smí provádět pouze autorizované specializované středisko. Nevhodné opravy mohou pro uživatele představovat značné riziko.

6. STARTOVÁNÍ - ZASTAVENÍ MOTORU

STARTOVÁNÍ MOTORU (obr. 9)

Před startováním motoru:

- Přichyťte prodlužovací kabel (1) ke kabelové přičtyce, vytvořené v zadní rukojeti.
- NEJDŘÍVE připojte zástrčku napájecího kabelu (2) do prodlužovacího kabelu (3) a POTÉ připojte prodlužovací kabel do zásuvky elektrické sítě (4).
- Sejměte ochranný kryt vodící lišty.
- Ujistěte se, že se vodící lišta nedotýká terénu ani jiných předmětů.

Při startování motoru (obr. 9):

1. Uvolněte brzdu řetězu (5) (přitažením přední ochrany ruky směrem k přední rukojeti).
2. Pevně uchopte stroj oběma rukama.

3. Stiskněte pojistné tlačítko (6) a poté aktivujte vypínač (7).

POZNÁMKA *Při uvolnění vypínače dojde k uvolnění pojistného tlačítka a motor se zastaví.*

UPOZORNĚNÍ! *Zastavení řetězu může proběhnout sekundu po vypnutí motoru.*

ZASTAVENÍ MOTORU

Pro zastavení chodu motoru:

- Uvolněte vypínač (7).
- NEJDŘÍVE vytáhněte prodlužovací kabel (3) ze zásuvky sítě (4) a POTÉ napájecí kabel (2) stroje z prodlužovacího kabelu (3).

7. POUŽITÍ STROJE

⚠ UPOZORNĚNÍ! Pro zachování vaší bezpečnosti i bezpečnosti jiných osob:

- 1) **Nepoužívejte stroj, aniž byste si nejdříve přečetli příslušné pokyny. Seznamte se s ovládacími prvky stroje a s jeho vhodným použitím. Naučte se rychle zastavit motor.**
- 2) **Používejte stroj pro účel, pro který je určen, to znamená pro „kácení, rozřezávání a odvětvování stromů s rozměry přiměřenými délce vodičí lišty“ nebo dřevěných předmětů s obdobnými charakteristikami. Jakékoli jiné použití může být nebezpečné a může způsobit poškození stroje, jako i použití příslušenství, které není specificky uvedeno v tomto návodu. Do nevhodného použití patří (například, ale nejen):**
 - úprava živých plůtí;
 - dřevorytectví;
 - rozřezávání palet, beden a obalů jako takových;
 - rozřezávání nábytku nebo čehokoli jiného, co by mohlo obsahovat hřebíky, šrouby nebo kovové díly jakéhokoli druhu;
 - provádění řeznických prací;
 - používání stroje v úloze páky ke zvedání, posouvání nebo členění předmětů;
 - používání stroje zajištěného na pevných držácích.
- 3) **Pamatujte, že obsluha nebo uživatel nese odpovědnost za nehody a nepředvídané události způsobené jiným osobám nebo jejich majetku.**
- 4) **Během práce noste odpovídající oděv. Váš Prodejce je schopen poskytnout informace o nejvhodnějších ochranných prostředcích pro zajištění bezpečnosti práce. Používejte antivibrační rukavice. Ani všechna výše uvedená opatření nezaručují zabránění riziku „Raynaudova fenoménu“ nebo syndromu karpálního tunelu. Proto se doporučuje, aby ten, kdo dlouhodobě používá tento stroj, pravidelně kontroloval stav rukou a prstů. Když se objeví některé z výše uvedených příznaků, ihned vyhledejte lékařskou pomoc.**
- 5) **Pracujte pouze při denním světle nebo při dobrém umělém osvětlení.**
- 6) **Věnujte maximální pozornost pracovní činnosti v blízkosti kovového oplocení.**
- 7) **Zabraňte dotyku elektrického kabelu řetězem. Používejte kabelovou příchytku, abyste zabránili náhodnému odpojení prodlužovacího kabelu a abyste zároveň zajistili správné zasunutí do zásuvky bez použití síly. Nikdy se nedotýkejte elektrického kabelu pod napětím, je-li špatně izolován. Při poškození prodlužovacího ka-**

belu během použití se nedotýkejte kabelu a okamžitě odpojte prodlužovací kabel od elektrické sítě.

- 8) **Dbejte, aby nedošlo k prudkému nárazu vodičí lišty do cizích těles a k možnému vymrštění materiálu, způsobenému pohybem řetězu.**
- 9) **Okamžitě zastavte motor a odpojte stroj od elektrické sítě:**
 - při každém ponechání stroje bez dozoru;
 - před kontrolou, čištěním nebo prováděním jakýchkoli prací na stroji;
 - po zásahu cizích předmětů. Před opětovným použitím stroje zkontrolujte případné škody a proveďte potřebné opravy;
 - když stroj začne vibrovat neobvyklým způsobem (Okamžitě vyhledejte příčiny vibrací a zajistěte provedení potřebných kontrol ve Specializovaném středisku).
 - když stroj mimo provoz.
- 10) **Elektrické nářadí nepoužívejte při teplotě prostředí nižší než 10 °C.**
- 11) **Postupujte opatrně a udržujte ostatní osoby a zvířata ve vzdálenosti nejméně 2 m od pracovního prostoru**

DŮLEŽITÁ INF.

Neustále pamatujte na to, že nesprávně používaná elektrická pila může rušit jiné osoby a může mít výrazně negativní vliv na životní prostředí.

S ohledem na ostatní osoby a na životní prostředí:

- Nepoužívejte stroj v prostředí a čase, které mohou být příčinou vyrušování.
- Důsledně dodržujte místní předpisy týkající se likvidace materiálu vzniklého sečením.
- Důsledně dodržujte místní předpisy týkající se likvidace olejů, opotřebených součástí nebo jakéhokoli prvku, který by mohl mít dopad na životní prostředí.
- Během pracovní činnosti se do prostředí dostává určité množství oleje potřebného pro mazání řetězu; používejte proto výhradně biodegradabilní oleje, specifické pro tento druh použití.
- Aby se zabránilo riziku vzniku požáru, nenechávejte stroj s ještě teplým motorem mezi listím nebo suchou trávou.

⚠ UPOZORNĚNÍ! Použití stroje ke kácení a odvětvování vyžaduje specifický výcvik.

1. KONTROLY, KTERÉ JE TŘEBA PROVÁDĚT BĚHEM PRACOVNÍ ČINNOSTI

• Kontrola napnutí řetězu

Během práce je řetěz vystaven postupnému prodloužení, a proto je třeba opakovaně kontrolovat jeho napnutí.

DŮLEŽITÁ INF. *Během prvního období použití (nebo po výměně řetězu) je třeba častěji provádět kontrolu z důvodu usednutí řetězu.*

⚠ UPOZORNĚNÍ! *Neppracujte s uvolněným řetězem, abyste nevyvolávali nebezpečné situace v případě uvolnění řetězu z vodící drážky.*

Při seřizování napnutí řetězu postupujte způsobem uvedeným v kap. 5,2.

• Kontrola přitékání oleje

DŮLEŽITÁ INF. *Nepoužívejte stroj bez mazání! Hladina oleje v nádržce je viditelná prostřednictvím průsvitného olejoznaku. Před každým použitím stroje se ujistěte, že jste doplnili mazací olej do nádržky.*

⚠ UPOZORNĚNÍ! *Při příležitosti kontroly přitékání oleje se ujistěte, zda je správně umístěna vodící lišta a řetěz.*

Spusťte motor a zkontrolujte, zda je olej distribuován po řetězu způsobem, naznačeným na obrázku (obr. 10).

2. ZPŮSOB POUŽITÍ A TECHNIKY ŘEZÁNÍ

Před prvním použitím stroje ke kácení nebo odvětvení je vhodné nacvičit si potřebný postup na kmenech umístěných na zemi nebo upevněných na stojanech za účelem získání potřebné zručnosti a zvládnutí vhodných technik řezání.

⚠ UPOZORNĚNÍ! *Během pracovní činnosti se musí stroj vždy držet pevně oběma rukama.*

⚠ UPOZORNĚNÍ! *V případě zablokování řetězu během práce okamžitě zastavte stroj. Pokaždé dávejte pozor na zpětný vrh (kick back), ke kterému může dojít, když vodící lišta narazí na překážku.*

• Kácení stromu

- Když dvě nebo více osob současně provádí operace rozřezání a kácení, uvedené operace by se měly provádět v odlišných prostorách, oddělených bezpečnostní vzdáleností, která se rovná nejméně dvojnásobku výšky káceného stromu. Je vhodné nekácet stromy tak, aby uvedly do nebezpečí osoby, narazily do elektrického vedení nebo způsobily jakoukoli škodu na majetku. V případě, že strom přijde do styku s vedením rozvodu elektrické energie, je vhodné to okamžitě oznámit podniku odpovědnému za danou síť.
- Je vhodné, aby se obsluha řetězové pily zdržovala na horní straně terénu, na který se pravděpodobně odkutálí nebo dopadne strom po skácení.
- Před zahájením řezání je vhodné připravit si únikovou cestu, která se musí udržovat ve volném stavu. Je vhodné, aby úniková cesta vedla směrem dozadu a příčně za předpokládanou čáru pádu, v souladu se znázorněním na obr. 11.
- Před realizací samotného kácení je třeba vzít v úvahu přirozený sklon stromu, část s většími větvemi a směr větru, aby se vyhodnotil způsob, jak bude strom padat.
- Odstraňte ze stromu nečistoty, kameny, kusy kůry, hřebíky, kovové spoje a dráty.

• Zářez ve spodní části

Proveďte zářez do 1/3 průměru stromu, kolmo na směr pádu, v souladu se znázorněním na obr. 12.

Nejdříve proveďte vodorovný spodní zářez.

To vám umožní zabránit sevření ozubeného řetězu nebo vodící lišty při provádění druhého zářezu.

• Zadní zářez vedoucí ke skácení

- Proveďte zadní zářez vedoucí ke skácení na úrovni nejméně 50 mm nad vodorovným zářezem, v souladu se znázorněním na obr. 12. Zadní zářez vedoucí ke skácení ved'te paralelně s vodorovným zářezem. Proveďte zadní zářez vedoucí ke skácení tak, aby zůstal dostatek dřeva, které bude sloužit jako závěs. Dřevo závěsu zabráni zkroucení stromu a jeho pádu v nesprávném směru. Neprovádějte řezy vedoucí závěsem.
- Když se kácení přiblíží k závěsu, strom začne padat. Když existuje riziko, že strom nepadne v požadovaném směru, nebo když by se mohl převážít dozadu a ohnout ozubený řetěz, zastavte řezání ještě před dokončením zadního řezu vedoucího ke skácení a použijte dřevěné, plastové nebo hliníkové klíny k otevření řezu a ovlivnění pádu stromu podél požadované čáry pádu.

– Když strom začne padat, je třeba vyjmout pilu z řezu, zastavit motor, umístit řetězovou pilu na zem a poté se vydat určenou únikovou cestou. Je třeba dávat pozor na pád větví z výšky a dále je třeba dávat pozor, kam stoupáte.

• Odvětvění stromu

Odvětvění znamená odstranění větví pokáceného stromu. Při odvětvování je třeba ponechat spodní, největší větve kvůli opoře kmene na zemi. Odstraňte malé větve jediným tahem způsobem znázorněným na obr. 13. Je lépe řezat napnuté větve a postupovat směrem zesponu nahoru, aby se zabránilo ohnutí řetězové pily.

⚠ UPOZORNĚNÍ! *Dávejte pozor na opěrné body větve na terénu, na možnost jejího napružení, na směr, kterým se může větev vyvrstít během řezání, a na možnou nestabilitu stromu po odříznutí větve.*

• Rozdělení kmene

Rozdělit znamená rozřezat kmen po jeho délce. Důležité je ujistit se, že je váš postoj pevný a že je vaše hmotnost rovnoměrně rozdělena na obě nohy. Dle možnosti nadzvedněte kmen a podepřete jej větvemi, dalšími kmeny nebo špalky. Pro usnadnění řezání postupujte v souladu s jednoduchými pokyny.

- Když se kmen opře po celé své délce způsobem znázorněným na obr. 14A, bude řezán z horní části (horní dělení).
- Když se kmen opře pouze na jednom konci způsobem znázorněným na obr. 14B, je třeba odřezat 1/3 průměru ze strany nacházející se ve spodní části (spodní dělení). Poté je třeba provést závěrečný řez, a to tak, že budete provádět horní dělení, dokud nedojdete k prvnímu řezu.
- Když se kmen opírá o oba konce způsobem znázorněným na obr. 14C, je třeba odřezat 1/3 průměru ze strany nacházející se v horní části (horní dělení). Poté proveďte závěrečný řez provedením spodního dělení spodních 2/3, dokud se nedostanete k prvnímu řezu.
- Rozřezání kmene stromu je usnadněno použitím zubové opěrky (obr. 14D).
 - Zapíchněte zubovou opěrku do kmene a opřením motorové pily o zubovou opěrku proveďte se strojem pohyb ve tvaru půloblouku, který umožní vodicí liště vniknout do dřeva.
- Zopakujte uvedený úkon tolikrát, kolikrát bude třeba, a změňte přitom opěrný bod zubové opěrky.

– Při dělení kmene na svahu je třeba, abyste se nacházeli na horní straně v souladu s obr. 15. Během operace, kdy se dokončuje řez, je třeba z důvodu udržování kontroly snížit tlak na řezání, aniž by se povoloval úchop rukojeti pily. Je třeba zabránit tomu, aby se pila dostala do styku se zemí.

Po dokončení řezání vyčkejte na zastavení pily a řetězu a pouze poté ji přemístěte. Při přesunu od jednoho stromu ke druhému pokaždé vypněte motor.

3. UKONČENÍ PRÁCE

Po dokončení práce:

- Zastavte motor výše uvedeným způsobem (kap. 6).
- Vyčkejte na zastavení řetězu a nechte stroj ochladit.
- Odstraňte z řetězu všechny zbytky pilin nebo nánosů oleje.
- V případě výrazného znečištění nebo nalepení živice odmontujte řetěz a na několik hodin jej uložte do nádoby se specifickým čisticím prostředkem. Poté jej opláchněte čistou vodou a před jeho zpětnou montáží na stroj jej ošetřete vhodným antikorozním sprejem.
- Před odložním stroje namontujte ochranný kryt vodicí lišty.

⚠ UPOZORNĚNÍ! *Před umístěním stroje v jakémkoli prostředí nechte vychladnout motor. Za účelem snížení rizika požáru očistěte stroj od zbytků pilin, větviček, listů nebo nadměrného mazacího tuku; nenechávejte nádobu s pořezaným materiálem uvnitř místnosti.*

8. ÚDRŽBA A SKLADOVÁNÍ

⚠ UPOZORNĚNÍ! *Pro zachování vaší bezpečnosti i bezpečnosti jiných osob:*

- *Správná údržba je základem pro dlouhodobé zachování původní účinnosti a bezpečnosti provozu stroje.*
- *Udržujte dotažení matic a šroubů, abyste si mohli být stále jisti bezpečným fungováním stroje.*
- *Nikdy nepoužívejte stroj, který má opotřebenou nebo poškozenou součásti. Poškozené díly musí být vyměněny a nikdy nesmí být opravovány.*
- *Používejte jenom originální náhradní díly. Díly, které nemají stejnou kvalitu, mohou způsobit poškození stroje a ohrozit bezpečnost.*

⚠ UPOZORNĚNÍ! *Během operací údržby:*

- *Odpojte stroj od elektrické sítě.*
- *Během úkonů, týkajících se vodicí lišty a řetězu, použijte ochranné rukavice.*
- *Ochranné kryty vodicí lišty nechte namontované s výjimkou případů, kdy se jedná o zásahy na samotné vodicí liště nebo na řetězu.*
- *Nikdy neodkládejte na nepatřičná místa olej ani jiný znečišťující materiál.*

1. CHLAZENÍ MOTORU

Abyste předešli přehřátí a poškození motoru, nasávací mřížky chladicího vzduchu musí být neustále udržovány v čistém stavu a musí být zbaveny pilin a jiných nečistot.

2. BRZDA ŘETĚZU

Pravidelně kontrolujte účinnost brzdy řetězu.

3. ŘETĚZKA (obr. 16)

Pravidelně kontrolujte stav řetězky a nahrad'te ji v případě, že její opotřebením překročí 0,5 mm.

Nenasazujte nový řetěz na starou řetězku a naopak.

4. ZACHYCOVACÍ KOLÍK ŘETĚZU

Tento kolík, který je vestavěn do ochranného krytu, je velmi důležitým bezpečnostním prvkem, který zachytí řetěz v případě jeho přetržení nebo uvolnění.

Pravidelně kontrolujte stav kolíku a v případě, když je poškozený, zajistěte jeho výměnu.

5. UPEVNĚNÍ

Pravidelně kontrolujte dotažení všech šroubů a matic a dokonalé upevnění rukojetí.

6. NABROUŠENÍ ŘETĚZU

⚠ UPOZORNĚNÍ! *Z bezpečnostních důvodů a ve snaze o zachování účinnosti je velmi důležité, aby byla řezací zařízení řádně nabroušena. Všechny operace týkající se řetězu a vodicí lišty jsou pracemi, které ke své dokonalé realizaci vyžadují specifické znalosti a použití příslušných zařízení; proto z bezpečnostních důvodů požádejte o jejich provedení vašeho Prodejce.*

Nabroušení je potřebné, když:

- Mají piliny podobu prachu.
- Řezání vyžaduje použití větší síly.
- Řez není přímočarý.
- Dochází ke zvýšení vibrací.

V případě, že je nabroušení svěřeno specializovanému centru, může být provedeno s použitím příslušných zařízení, která zajišťují minimální odstranění materiálu a konstantní nabroušení všech řezných zubů.

Nabroušení řetězu „po domácku“ se provádí prostřednictvím příslušných pilníků s kruhovým průřezem, jejichž průměr je specifický pro každý řetěz (viz „Tabulka údržby řetězu“, a vyžaduje dobrou zručnost a zkušenost, aby se zabránilo poškození řezných hran.

Nabroušení řetězu (obr. 17):

- Odpojte stroj od elektrické sítě, uvolněte brzdou řetězu a pevně zajistěte vodicí lištu s namontovaným řetězem do vhodného svěráku a ujistěte se, že se řetěz může volně pohybovat.
- Je-li řetěz uvolněný, napněte jej.
- Zasuňte pilník do příslušného vodítka a přiložte jej k břítu zubu. Udržujte přitom určitý sklon podle profilu řezné hrany.

- Proveďte pouze několik málo brusných pohybů, výhradně směrem dopředu, a zopakujte operaci na všech řezných zubech se stejnou orientací (pravých nebo levých).
- Změňte polohu vodicí lišty ve svěráku a zopakujte operaci na zbývajících řezných zubech.
- Zkontrolujte, zda omezovací patka nevyčtvíná nad kontrolní měрку, obruste případnou přečnávající část plochým pilníkem a zaoblete na ní případně vzniklou čelní hranu.
- Po nabroušení odstraňte všechny zbytky pilin a prachu a namažte řetěz v olejové koupeli.

Řetěz je třeba vyměnit, když:

- se délka řezného břitu sníží na 5 mm nebo méně;
- nadměrně se zvýší vůle spojovacích článků na nýtech;

Tabulka údržby řetězu

⚠ UPOZORNĚNÍ! V tabulce jsou uvedeny údaje broušení různých typů řetězů, ale to neznamená, že nelze použít jiný z homologované řady, uvedený v seznamu v „Tabulce pro správnou kombinaci vodicí lišty a řetězu“.

Rozečte řetězu		Úroveň omezovací patky (a)		Průměr pilníku (d)	
palce	mm	palce	mm	palce	mm
3/8 Mini	9,32	0,018	0,45	5/32	4,0
0,325	8,25	0,026	0,65	3/16	4,8
3/8	9,32	0,026	0,65	13/64	5,2
0,404	10,26	0,031	0,80	7/32	5,6

8. VYPRAZDNĚNÍ A VYČIŠTĚNÍ NÁDRŽKY NA OLEJ (pouze v případě použití biologického oleje pro řetěz)

Použití některých druhů biologických olejů může po určitém období nečinnosti způsobit vytvoření nánosů.

V takovém případě je třeba před uložením stroje před delším obdobím nečinnosti:

- odmontovat řetěz a vodicí lišty;
- vyprázdnit nádržku na olej;
- naplnit nádržku příslušným tekutým čisticím prostředkem až přibližně do poloviny maximální úrovně;

7. ÚDRŽBA VODICÍ LIŠTY (obr. 18)

Abyste zabránili nesouměrnému opotřebení vodicí lišty, je vhodné ji pravidelně obracet.

Pro udržení účinnosti vodicí lišty:

- Namažte příslušnou stříkačkou ložiska vodicí řetězky (je-li součástí).
- Vyčistěte drážku vodicí lišty příslušnou škrabkou.
- Vyčistěte mazací otvory.
- Plochým pilníkem odstraňte ořepy z boků a vyrovnejte případné nerovnosti mezi vodicími drážkami.

Vodicí lištu je třeba vyměnit, když:

- je hloubka drážky nižší než výška spojovacích článků (které se nikdy nesmí dotýkat dna);
- je vnitřní stěna vodicí drážky opotřebena natolik, že naklání řetěz na bok.

- zavřít uzávěr nádržky a nechat stroj v činnosti až do úplného vytečení veškerého čisticího prostředku.

Nezapomeňte na doplnění oleje před opětovným použitím stroje.

9. ELEKTRICKÉ KABELY

⚠ UPOZORNĚNÍ! Pravidelně kontrolujte stav elektrických kabelů a v případě, když je jejich stav zhoršen, nebo když je jejich izolace poškozena, je vyměňte.

Napájecí kabel stroje se v případě jeho poškození musí vyměnit výhradně za originální náhradní díl a výměnu musí provést váš prodejce nebo autorizované servisní středisko.

10. MIMOŘÁDNÉ ZÁKROKY

Každý úkon údržby, která není zahrnuta v tomto návodu, smí být prováděna výhradně Autorizovaným servisem.

Úkony prováděné u neautorizovaných organizací nebo úkony prováděné nekvalifikovaným personálem způsobí propadnutí jakékoli formy záruky.

11. SKLADOVÁNÍ

Stroj se musí skladovat na suchém místě, mimo dosah dětí, chráněném před povětrnostními vlivy, s řádně nasazeným ochranným krytem vodící lišty.

9. PŘÍSLUŠENSTVÍ

Tabulka obsahuje seznam všech možných kombinací vodící lišty a řetězu s uvedením těch, které jsou použitelné na jednotlivých strojích, prostřednictvím označení symbolem „*“.

⚠ UPOZORNĚNÍ! *Vzhledem k tomu, že aplikace a použití vodící lišty a řetězu představují úkony prováděné uživatelem zcela dle jeho vlastního uvážení, ponese také odpovědnost za následné škody jakéhokoli druhu, které by mohly vyplývat z těchto úkonů. V případě pochybností nebo nedostatečné znalosti specifčnosti každé vodící lišty je třeba se obrátit na svého prodejce nebo na specializované zahradnické středisko.*

Kombinace vodící lišty a řetězu

Rozteč	VODICÍ LIŠTA			ŘETĚZ	Model		
	Délka Palce / cm	Šířka Drážka Palce / mm	Kód		Kód	ES 1814	ES 2016 Q
3/8"	14" / 35 cm	0,050" / 1,3 mm	OREGON 140SDEA041	OREGON 91P052X	*		
3/8"	16" / 40 cm	0,050" / 1,3 mm	OREGON 160SDEA041	OREGON 91P056X		*	*

Kære kunde

Vi takker dig for valget af vores produkt, og vi håber, at brugen af denne nye maskine - blæseren/sugeapparatet - giver dig gode resultater og lever op til dine forventninger. Denne manual er udformet således, at du kan blive fortrolig med maskinen og anvende den på en sikker og effektiv måde. Glem ikke, at manualen er en del af maskinen. Opbevar den, således at der nemt kan indhentes oplysninger heri. Såfremt maskinen videresælges eller udlånes, skal manualen udleveres til den nye ejer.

Denne nye maskine er designet og konstrueret i overensstemmelse med de gældende normer og er derfor pålidelig og driftssikker, såfremt den anvendes under overholdelse af anvisningerne i denne manual ("tilladt brug"). Al anden brug eller manglende overholdelse af sikkerhedsforskrifterne vedrørende brug, vedligeholdelse og reparation betragtes som "ukorrekt brug" og medfører bortfald af garantien. Endvidere bortfalder fabrikantens ansvar; operatøren er således ansvarlig for udgifterne som følge af skader eller kvæstelser på sig selv eller andre personer.

Der kan være mindre forskelle mellem oplysningerne i denne manual og din maskine, idet vi konstant forbedrer vores produkter. Oplysningerne i denne manual kan ændres uden forudgående meddelelse herom og uden, at fabrikanten har pligt til at bekendtgøre opdateringerne. Du karakteristika, der er væsentlige for sikkerhed og funktion, forbliver dog uændret. I tvivlstilfælde bedes du rette henvendelse til din forhandler. God arbejdslyst!

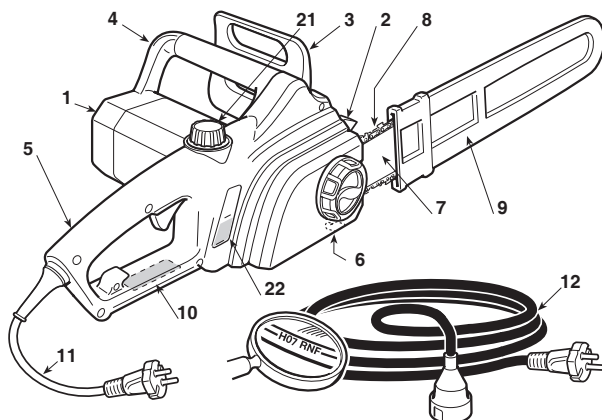
INDHOLDSFORTEGNELSE

1. Identifikation af hovedkomponenter	2
2. Symboler	3
3. Sikkerhedsanvisninger	4
4. Samling af maskinen	6
5. Forberedelse til arbejdet	7
6. Start - standsning af motoren	8
7. Anvendelse af maskinen	9
8. Vedligeholdelse og opbevaring	12
9. Tilbehør	14

1. IDENTIFIKATION AF HOVEDKOMPONENTERNE

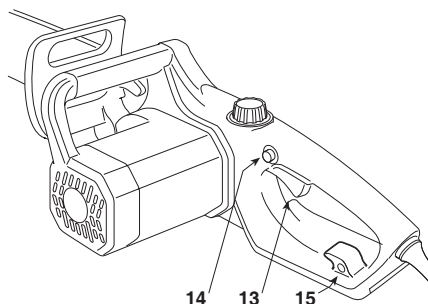
VIGTIGSTE KOMPONENTER

1. Motorenhed
2. Harpun
3. Forreste skærm til beskyttelse af hånden
4. Forreste håndtag
5. Bagerste håndtag
6. Kædestopper-stift
7. Sværd
8. Kæde
9. Skede
10. Identifikationskilt
11. Forsyningskabel
12. Forlængerledning (medfølger ikke)



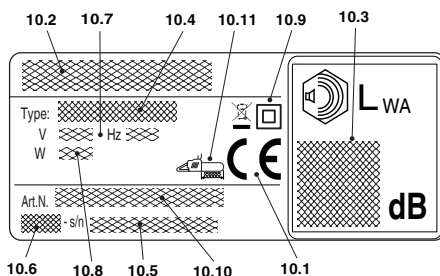
BETJENINGER OG PÅFYLDNINGER


13. Afbryderknap
14. Sikkerhedsknap
15. Kontakt til forlængerledning
21. Dæksel til olietank (smørelolie til kæden)
22. Standsglas for kædeolie



IDENTIFIKATIONSSKILT

- 10.1) Overensstemmelsesmærke
- 10.2) Fabrikantens navn og adresse
- 10.3) Lydeffektniveau
- 10.4) Maskintype
- 10.5) Serienummer
- 10.6) Konstruktionsår
- 10.7) Forsyningsspænding og -frekvens
- 10.8) Motorens effekt
- 10.9) Dobbelt isolering
- 10.10) Varenummer
- 10.11) Maks. tilladte længde for sværdet. Det er forbudt at anvende sværd med en større længde end den angivne.



 Elektriske apparater må ikke bortskaffes sammen med husholdningsaffald. I følge det europæiske direktiv 2012/19/EU om bortskaffelse af elektriske og elektroniske apparater og dets genanvendelse i henhold til de nationale bestemmelser, skal elektriske apparater efter endt levetid indsamles separat med det formål at kunne genanvendes på en miljøforsvarlig måde. Hvis elektriske apparater bortskaffes direkte på losseplads eller i terræn, kan skadelige stoffer sive ned til grundvandet og trænge ind i fødekæden med risiko for menneskers sundhed og velvære. Yderligere oplysninger om bortskaffelse af dette produkt kan fås hos de lokale myndigheder for bortskaffelse af husholdningsaffald eller hos din forhandler.

Maksimalde værdier for støj og vibrationer [1]	Model	ES 1814	ES 2016 Q	ES 2216 Q
Lydtrykniveau ved operatorens ører		88,9	96,3	95,1
- Usikkerhed ved målingen		3,0	3,0	3,0
Målt lydeffektniveau		105,2	106,9	105,9
- Usikkerhed ved målingen		3,0	3,0	3,0
Garanteret lydeffektniveau		110	110	110
Vibrationsniveau				
- Forreste håndtag	m/sek ²	5,0	1,48	1,89
- Bagerste håndtag	m/sek ²	3,7	2,71	2,69
- Usikkerhed ved målingen		1,5	1,5	1,5
TEKNISKE DATA				
Forsyningsspænding	V~	230	230	230
Forsyningsfrekvens	Hz	50	50	50
Motorens effekt	W	1800	2000	2200
Sværdlængde	cm	35	40	40
Klippelængde	cm	33,5	38,5	38,5
Kædehastighed	m/sec	10	11	11
Vægt	kg	4,8	5,0	5,1
Olietankens kapacitet	ml	180	250	250
Max. omdrejningstal uden belastning	min ⁻¹	5500	5800	5800

[1]

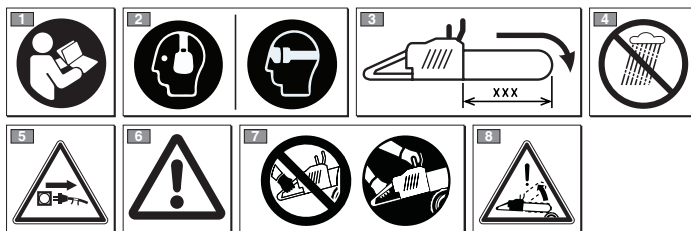
Advarsel:

Det oplyste vibrationsniveau er blevet målt med standardudstyr og kan anvendes både til sammenligning med andre elektriske apparater og til det midlertidige skøn af belastningen ved vibrationer.

ADVARSEL!

Vibrationsniveauet kan ændre sig afhængigt af brugen af maskinen og dens udstyr, og niveauet kan være højere end det oplyste. Det er nødvendigt at fastlægge sikkerhedsforanstaltningerne til beskyttelse af brugeren. Du skal være baseret på et skøn af belastningen som følge af vibrationerne ved den konkrete brug. I denne forbindelse er det nødvendigt at tage højde for alle funktionscyklussens faser; eksempelvis slukning eller funktion uden produkt.

2. SYMBOLER



1) Læs brugsanvisningen inden brug af denne maskine.

2) Brugeren af denne maskine, når denne anvendes under normale betingelser hver dag og kontinuerligt, kan udsættes for et støjniveau på 85 dB (A) eller mere. Anvend beskyttelsesbriller og høreværn.

3) Maks. tilladt længde for sværdet. Det er forbudt at anvende sværd med en større længde end den angivne.

4) Maskinen må ikke udsættes for regn (eller fugt).

5) Hvis kablet (eller forlængerledningen) er beskadiget eller flækket, skal stikket øjeblikkeligt trækkes ud af stikkontakten.

6) Advarsel! Læs og overhold alle anvisningerne.

7) Hold fast i motorsaven med begge hænder.

8) Advarsel: Fare for tilbageslag.

SYMBOLER PÅ MASKINEN (findes ikke på alle modeller)

11



11) Monteringsretning for kæden

3. SIKKERHEDSANVISNINGER

SÅDAN LÆSES BRUGSANVISNINGEN

Brugsanvisningen indeholder visse afsnit med oplysninger af særlig vigtighed. Afsnittene er angivet på forskellige måder og har følgende betydning:

BEMÆRK

eller

VIGTIGT

Indeholder detaljer eller yderligere uddybning af forudgående angivelser for at undgå beskadigelse af maskine, materielle skader eller kvæstelser.

⚠ ADVARSEL! Risiko for kvæstelser på sig selv eller andre personer ved manglende overholdelse af forskriften.

⚠ FARE! Risiko for alvorlige kvæstelser på sig selv eller andre personer eller dødsfald ved manglende overholdelse af forskriften.

GENERELLE SIKKERHEDSANVISNINGER VED BRUG AF ELEKTRISK VÆRKTØJ

⚠ ADVARSEL! Læs sikkerhedsanvisningerne og brugsanvisningen helt igennem. Manglende overholdelse af sikkerheds- og/eller brugsanvisningerne kan være årsag til elektrisk stød, brand og/eller alvorlige kvæstelser.

Opbevar alle sikkerheds- og brugsanvisninger for at kunne bruge dem i fremtiden.

Udtrykket "elektrisk værktøj", som er nævnt i brugsanvisningen, betegner dit batteridrevne apparat (uden kabel).

1) Sikkerhed i arbejdsområdet

- Hold arbejdsområdet rent og godt belyst. Mørke og rodede områder forøger muligheden for ulykker.
- Det elektriske værktøj må ikke anvendes i eksplosionsfarlige miljøer, i nærver af brandfarlige væsker, gas eller støv. Elektrisk værktøj producerer gnister, som kan antænde støv eller dampe.
- Når et elektrisk værktøj tages i brug, skal børn og andre personer holdes på afstand. Distraction kan medføre, at herredømmet mistes.

2) Elektrisk sikkerhed

- Det elektriske redskabs stik skal passe til stikkontakten. Man må ikke ændre stikket på nogen måde. Man må ikke anvende adapterstik sammen med elektrisk værktøj udstyret med jordforbindelse. Stik, der ikke ændres og tilsvarende stikkontakter mindsker risiko for elektrisk stød.
- Undgå at komme i kontakt med jordforbundne flader eller sluttet til jord, såsom rør, radiatorer, komfurer og køleskabe. Risikoen for elektrisk stød øges, hvis ens krop er forbundet med jord.
- Elektrisk værktøj må ikke udsættes for regn eller fugt. Vand, der trænger ind i et elektrisk værktøj, øger risikoen for elektrisk stød.
- Kablet må ikke misbruges. Man må ikke bruge ledningen til at transportere, trække i eller afbryde det elektriske redskab. Hold kablet i passende afstand fra varmekilder, olie, skarpe kanter eller bevægelige dele. Kabler, der er beskadigede eller sammenfiltrede, øger risiko for elektrisk stød.
- Når man bruger et elektrisk redskab udendørs, skal man bruge en forlængerledning, som egner sig til udendørsbrug. Brug af et kabel, som egner sig til udendørsbrug, mindsker risiko for elektrisk stød.

f) Hvis det ikke kan undgås at bruge et elektrisk redskab i fugtige omgivelser, skal man bruge en strømforsyning, som beskyttes af en fejlstrømsafbryder (RCD). Brug af fejlstrømsafbryder mindsker risiko for elektrisk stød.

3) Personlig sikkerhed

- Vær forsigtig, pas på, hvad De gør, og vær fornuftig, når De bruger et elektrisk værktøj. Anvend ikke det elektriske værktøj, når De er træt eller under påvirkning af alkohol, euforiserende stoffer eller medicin. En kortvarig distraction under anvendelse af et elektrisk værktøj kan medføre alvorlige kvæstelser.
- Anvend beskyttelsesøj. Bær altid beskyttelsesbriller. Anvendelse af personlige værnemidler, såsom støvmasker, skridsikre sko, beskyttelseshjelm eller høreværn, reducerer muligheden for kvæstelser.
- Undgå utilsigtet start. Kontrollér, at apparatet er slukket, inden De indsætter batteriet, eller inden De tager fat i eller transporterer det elektriske værktøj. Transport af et elektrisk værktøj ved at holde en finger på afbryderen, eller ved at montere batteriet med afbryderen i positionen "ON", forøger muligheden for ulykker.
- Fjern alle nøgler og/eller justeringsværktøjer, inden De tænder det elektriske værktøj. En nøgle eller andet værktøj, der forbliver i kontakt med en roterende del, kan medføre kvæstelser.
- Sørg for ikke at miste balancen. Hold altid en god balance og fodfæste. Dette sikrer et bedre herredomme over det elektriske værktøj i uventede situationer.
- Tag egnet tøj på. Bær ikke blafrende tøj eller juveler. Hold hår, tøj og handsker i passende afstand fra de bevægelige dele. Last-siddende tøj, smykker eller langt hår sætte sig fast i de bevægelige dele.
- Kontrollér, at eventuelt udstyr, som skal sluttes til systemer til fjernelse og opsamling af støv, er tilsluttet og benyttes korrekt. Brug af dette udstyr kan begrænse de risici, som er forbundet med støvet.
- Du skal passe på, at det opnåede kendskab med hyppig brug af maskinen, ikke gør dig for selvsikker til at ignorere sikkerhedsprincipperne. Forsømmelighed kan medføre alvorlige personskader på et lille øjeblik.

4) Brug og beskyttelse af det elektriske værktøj

- Det elektriske værktøj må ikke overbelastes. Anvend et elektrisk værktøj, der er egnet til arbejdet. Et egnet elektrisk værktøj udfører sit arbejde bedst og på sikreste vis ved den hastighed, det er konstrueret til.
- Anvend ikke det elektriske værktøj, hvis afbryderen ikke er i stand til at starte og standse det normalt. Et elektrisk værktøj, som ikke kan betjenes ved hjælp af en afbryder, er farligt og skal repareres.
- Fjern akkumulatoren fra dens rum, inden der udføres en hvilken som helst justering eller udskiftning af tilbehør, eller inden det elektriske værktøj stilles på plads. Disse forebyggende sikkerhedsforanstaltninger reducerer risikoen for utilsigtet start af det elektriske værktøj.
- Placér de elektriske værktøjer, som ikke er i brug, utilgængeligt for børn, og tillad ikke, at det elektriske værktøj betjenes af personer, som ikke er fortrolige med værktøjet og denne brugsanvisning. Elektriske værktøjer er farlige, når de kommer i hænderne på uerfarne brugere.
- Sørg for en egnet vedligeholdelse af elektriske værktøjer. Kontrollér, at de bevægelige dele er placeret korrekt og kan bevæge sig frit. Kontrollér i øvrigt, at der ikke er revner i delene og/eller enhver anden tilstand, som kan påvirke det elektriske værktøjs funktion. Er der skader ved det elektriske værktøj, skal det repareres, før det anvendes. Mange ulykker skyldes utilstrækkelig vedligeholdelse.
- Hold klippekompakterne skarpe og rene. En god vedligeholdelse af de skærende dele, hvor skærene holdes skarpe, gør dem mindre tilbøjelige til at sætte sig fast og gør dem nemmere at styre.

- g) Det elektriske værktøj og det pågældende tilbehør skal anvendes i henhold til de leverede anvisninger under hensyntagen til arbejdsbetingelserne og den type arbejde, der skal udføres. Anvendelse af et elektrisk værktøj til operationer, det ikke er beregnet til, kan medføre risikosituationer.
- h) Hold håndtagene tørre, rene og uden rester af olie og smørefedt. Glatte greb gør det umuligt at holde godt fast i og kontrollere redskabet på en sikker måde i uventede situationer.

5) Service

- a) Det elektriske værktøj skal udelukkende repareres af kvalificeret personale under anvendelse af originale reservedele. Herved er det muligt at opretholde det elektriske værktøjs sikkerhed.

SIKKERHEDSANVISNINGER TIL KÆDESAV

- a) Sørg for at holde alle kropsdele i god afstand fra kæden, mens kædesaven er i brug. Kontrollér inden start af kædesaven, at kæden ikke er i kontakt med nogen genstand. Et øjeblik uopmærksomhed i forbindelse med brug af kædesaven kan medføre, at tøj eller kropsdele fanges af kæden.
- b) Højre hånd skal altid holde fast omkring det bageste håndtag, og venstre hånd skal holde fast omkring det forreste håndtag. Hold altid kædesaven på denne måde. Hvis der byttes om på hændernes placering, øges risikoen for ulykker.
- c) Det elektriske værktøj må kun holdes gennem de isolerede dele i håndtagene. I modsat fald er der risiko for, at kæden kommer i kontakt med skjulte kabler. En eventuel kontakt mellem kæden og et spændingsførende kabel kan medføre, at der overføres elektrisk spænding til redskabets metaldele, hvilket vil kunne udsætte brugeren for elektrisk stød.
- d) Anvend beskyttelsesbriller og høreværn. Vi anbefaler andre former for værnemidler til hoved, hænder og fødder og ben. Bær beskyttelsestøj, som er i stand til at begrænse risikoen for kvæstelser som følge af flyvende splinter og utilsigtet kontakt med kæden.
- e) En motorsav på ikke tændes på et træ, en stige, et tag eller ethvert ustabil underlag. Brugen af en motorsav på denne måde kan medføre alvorlige personskader.
- f) Sørg altid for, at fødderne står stabilt. Brug kun kædesaven, når du står på et fast, sikkert og plant underlag. Glatte eller ustabile underlag (såsom stiger) kan medføre, at du mister balancen eller herredømmet over kædesaven.
- g) Ved opskæring af en gren, som er i spænd, er det nødvendigt at være opmærksom på risikoen for tilbageslag. Når fibrene i træet giver efter, kan grenen, som er i spænd, vippe tilbage og ramme dig og/eller kædesaven, så du mister balancen og/eller herredømmet over kædesaven.
- h) Vær meget forsigtig i forbindelse med opskæring af buske eller unge træer. Tynde materialer kan sætte sig fast i kæden og slynges i din retning og/eller få dig til at miste balancen.
- i) Sluk kædesaven, og transportér den ved at holde fast i det forreste håndtag. Hold kædesaven i god afstand fra kroppen. Sæt skeden over sværdet i forbindelse med transport eller opbevaring af kædesaven. Håndtér kædesaven korrekt for at reducere risikoen for utilsigtet kontakt med den bevægelige kæde.
- j) Overhold anvisningerne vedrørende smøring, kædens spænding og for at udskifte sværdet og kæden. En kæde med forkert spænding og en forkert smurt kæde, kan gå i stykker, hvilket øger risikoen for tilbageslag.
- k) Skær kun træ. Brug ikke kædesaven til andre formål. Brug for eksempel ikke kædesaven til skæring af materialer i metal, plastrmaterialer, byggematerialer eller materialer, som ikke er træ. Anvendelse af kædesaven til andre formål, end den er beregnet til, kan medføre fareituationer.
- l) Undlad at fælde et træ, før du er bevidst om risiciene, og hvordan de undgås. Under træets fældning kan der opstå risici

for alvorlige kvæstelser for operatøren eller tilstedeværende personer.

- m) Følg alle vejledninger med hensyn til fjernelse af blokeret materiale, opbevaringen og/eller vedligeholdelse af motorsaven. Sørg for, at afbryderen er slukket, og at batteriet er blevet fjernet. Motorsavens utilsigtede tænding under fjernelse af blokeret materiale eller vedligeholdelsen kan medføre alvorlige personskader.
- n) Vi anbefaler at skære stammerne på en buk, i det mindste ved første brug.
- o) Vi anbefaler at lade autoriserede servicecentre tage sig af slibningen og vedligeholdelsen af savens kæde.
- p) hold håndtagene rene, tørre og frie for olie og smørefedt. Håndtag, som er fedtede af smørefedt eller olie, er glatte og medfører, at herredømmet mistes.

ÅRSAGER TIL TILBAGESLAG OG FORHOLDSREGLER FOR BRUGEREN

Tilbageslag kan ske, når sværdets spids eller ende møder en genstand, eller når træet strammer til og blokerer kæden under skæringen. Kontakt med enden kan i visse tilfælde medføre en bevægelse i modsat retning, som skubber sværdet opad og tilbage imod brugeren. Hvis kæden blokeres langs sværdets øverste del, kan kæden presses lynhurtigt tilbage imod brugeren.

I begge disse tilfælde mister brugeren herredømmet over saven med risiko for alvorlige kvæstelser. Sikkerheden afhænger ikke kun af savens indbyggede sikkerhedsanordninger.

Kædesavens bruger skal iværksætte en række foranstaltninger for at undgå risici for ulykker eller kvæstelser under arbejdet. Tilbageslaget er udtryk for forkert brug af værktøjet og/eller forkerte procedurer eller betingelser og kan undgås ved overholdelse af følgende forskrifter:

- **Hold kædesaven stille med alle fingrene omkring kædesavens håndtag. Sørg for at holde kroppen og armene på en måde, som gør det muligt at modstå kraften fra eventuelle tilbageslag.** Brugeren har mulighed for at kontrollere tilbageslagets kraft, hvis de fornødne foranstaltninger er blevet iværksat. Hold kædesaven godt fast.
- **Stræk ikke armene for meget, og skær ikke over skulderhøjde.** Herved undgås utilsigtet kontakt med enderne, og der sikres et bedre herredømme over kædesaven i uventede situationer.
- **Anvend udelukkende sværd- og kædetyper, som er angivet af producenten.** Brug af uegnede reservesværd og -kæder kan skabe tilbageslag. Endvidere kan kæden beskadiges.
- **Overhold producentens instruktioner vedrørende slibning af kæden og vedligeholdelse af kædesaven.** En reduktion af dybden øger risikoen for tilbageslag.
- **Teknikker til anvendelse af kædesaven**
Overhold altid sikkerhedsanvisningerne og anvend de skæreteknikker, der er bedst egnet til det type arbejde, som skal udføres, i overensstemmelse med de anvisninger, der er eksempler, der er angivet i brugsanvisningerne (se kap. 7).
- **Sikkerhed under flytning af kædesaven**
Hver gang maskinen skal flyttes eller transporteres, skal de:
 - slukke motoren, vente, indtil kæden er standset, og koble strømmen fra maskinen;
 - sætte skeden over sværdet;
 - tage fat i maskinen udelukkende i håndtagene og rette sværdet i modsat retning i forhold til køreretningen.

Når maskinen transporteres med et køretøj, skal den placeres således, at den er fuldstændigt fastgjort, og at den ikke udgør fare for nogen.

• Gode råd til nybegyndere

Når man for første gang skal fælde et træ eller opskære grene, er det hensigtsmæssigt:

- at gennemgå en specifik træning omkring brugen af denne type udstyr;
- at læse sikkerheds- og brugsanvisningerne i denne brugsanvisning omhyggeligt;
- at træne på træstubbe, der ligger på jorden eller er fastgjort til arbejdsbukke, med henblik på at opnå den nødvendige fortrolighed med maskinen og med du mest hensigtsmæssige skæreteknikker.

SIKKERHEDSANORDNINGER

Motorsaven er udstyret med flere sikkerhedsegenskaber, der reducerer risikoen for kvæstelser under arbejdet

- **Harpun:** Arbejd aldrig uden at læne dig op ad harpunen, da motorsaven kan trække brugeren fremad. Brug harpunen til at skære træstammer eller tykke grene over. Brug af harpunen øger arbejdssikkerheden, reducerer den personlige indsats under arbejdet og reducerer vibrationer.

- **Kædestopstift:** mindsker risikoen for kvæstelser, hvis savkæden knækker eller glider, mens motoren kører. Kædestopstiftens funktion er at holde savkæden, hvis den knækker.

- **Forreste håndbeskyttelse:** beskytter operatorens venstre hånd, hvis den glider af det forreste håndtag, mens saven er i drift.

- **Bagerste håndbeskyttelse:** beskytter højre hånd mod kontakt med en løsnet eller knækket kæde.

- **Gasspærre:** forhindrer utilsigtet acceleration af motoren. Man må kun trykke på acceleratoren, når der er trykket på gasspærren.

MILJØBESKYTTELSE

Miljøbeskyttelsen er et relevant aspekt, som bør have høj prioritet under anvendelse af maskinen - dette vil gavne både vores fællesskab med andre mennesker og det miljø, vi lever i.

- Undgå at være til gene for nabolaget. Brug kun maskinen på fornuftige tider (ikke tidligt om morgenen eller sent om aftenen/natten, når der kan være til gene for de nærmeste omgivelser).
- Kæden smøres med olie, og under arbejdet vil der altid være en mængde olie, der går spildt i miljøet. Anvend derfor kun biologisk nedbrydelige olietyper, der er specifikt beregnet til denne type anvendelse. Anvendelse af mineralsk olie eller motorolie medfører alvorlige skader på miljøet.
- Overhold nøje de lokale bestemmelser hvad angår bortskaffelse af emballage, slidte dele og andre komponenter, som kan påvirke miljøet. Disse typer affald må ikke bortskaffes sammen med det almindelige husholdningsaffald, men skal indleveres særskilt til egnede genbrugsstationer, som vil sørge for genanvendelse af materialerne.
- Overhold nøje de lokale bestemmelser vedrørende bortskaffelse af restmaterialet efter brug.
- Efter endt levetid må maskinen ikke efterlades i naturen. Henvend dig til din lokale genbrugsstation for bortskaffelse i henhold til de gældende lokale bestemmelser.



Elektriske apparater må ikke bortskaffes sammen med husholdningsaffald. I følge det europæiske direktiv 2012/19/EU om bortskaffelse af elektriske og elektroniske apparater og dets genanvendelse i henhold til de nationale bestemmelser, skal elektriske apparater efter endt levetid indsamles separat med det formål at kunne genanvendes på en miljøforsvarlig måde. Hvis elektriske apparater bortskaffes direkte på losseplads eller i terræn, kan skadelige stoffer sive ned til grundvandet og trænge ind i fødekæden med risiko for menneskers sundhed og velvære. Yderligere oplysninger om bortskaffelse af dette produkt kan fås hos de lokale myndigheder for bortskaffelse af husholdningsaffald eller hos din forhandler.



Li-ion

Når batterierne er udtjente, skal de bortskaffes på en miljøvenlig måde. Batteriet indeholder materiale, som er skadeligt for jer og for miljøet. Det skal fjernes og bortskaffes særskilt på en genbrugsstation, som tager imod litium-ion-batterier.



Affaldssortering af produkter og brugt emballage sikrer, at materialer kan genbruges og genanvendes. Brug af genbrugte materialer hjælper med at forhindre miljøforurening og reducerer efterspørgslen efter råmaterialer.

4. SAMLING AF MASKINEN

EMBALLAGENS INDHOLD

Maskinens emballage indeholder:

- den drivende enhed,
- sværdet,
- kæden,
- beskyttelsesskærmen for sværdet,
- en pose med dokumentation.

VIGTIGT

Når maskinen leveres, er sværdet og kæden afmonteret, og olietanken er tom.

⚠ ADVARSEL! *Udpakningen og afslutningen af monteringen skal udføres på et plant og solidt underlag, hvor der er tilstrækkelig plads til at flytte maskinen og emballagen, og altid med anvendelse af egnede værktøj. Emballagen skal bortskaffes i overensstemmelse med de lokale gældende normer.*

MONTERING AF SVÆRD OG KÆDE

⚠ ADVARSEL! *Bær altid stærke arbejds-handsker, når du håndterer sværdet og kæden. Udvis maksimal opmærksomhed under samling af sværdet og kæden for ikke at forringe maskinens sikkerhed og effektivitet. I tvivlstilfælde bør du kontakte din forhandler.*

Inden sværdet sættes på plads, skal du sikre dig, at kædebremsen ikke er tilkoblet. Dette opnås, når den forreste skærm til beskyttelse af hånden er fuldstændigt trukket bagud i retning mod maskinblokken.

⚠ ADVARSEL! *Forvis Dem om, at maskinen ikke er forbundet til lysnettet.*

• MASKINER MED STANDARD KÆDESTRAMMER

- Løsn drejknappen (1), og fjern skærmen for at få adgang til medbringerhjulet og sværdets sæde (fig. 1).
- Montér kæden på sværdet (2). Sørg for, at køreretningen overholdes. Hvis sværdets spids er forsynet med afbøjningstandhjul, skal kædeleddene indføres korrekt mellem tandhjulets tænder (fig. 2).
- Montér sværdet (3) ved at indføre topdækselbolten i rillen, skub sværdet hen imod maskinblokkens bagerste del og indfør kæden omkring

tandhjulet (Fig. 3).

- Montér skærmen igen, dog uden at stramme drejknappen (1).
- Kontrollér, at kædestrammerens tappens (4) i skærmen er korrekt indsat i sværdets tilhørende hul (fig. 5); I modsat fald skal man stille på kædestrammerskruen (5), indtil tappen er gået helt i hak i hullet (fig. 6).
- Justér kædestrammerens skrue (5), indtil kæden er korrekt strammet (fig. 6).
- Fastspænd drejknappen (1), mens sværdet holdes løftet (fig. 7).

• MASKINER MED HURTIG KÆDESTRAMMER

- Løsn drejknappen (11), og fjern skærmen for at få adgang til medbringerhjulet og sværdets sæde (fig. 1A).
- Montér kæden på sværdet (2). Sørg for, at køreretningen overholdes. Hvis sværdets spids er forsynet med afbøjningstandhjul, skal kædeleddene indføres korrekt mellem tandhjulets tænder (fig. 2).
- Montér sværdet (3) ved at indføre topdækselbolten i hullet i sværdet gennem opstrammingsanordningen (12), og flyt sværdet bagud mod maskinblokkens bageste del (fig. 3A).
- Sæt kæden rundt om medbringerhjulet (fig. 13), og flyt sværdet fremad for at opnå en første opstramning af kæden (fig. 4A).
- Montér skærmen igen, dog uden at stramme drejknappen (fig. 5).
- Justér på ringen (14), indtil kädens stramning er korrekt (fig. 6A).
- Hold sværdet løftet, og fastspænd drejknappen (11) (fig. 7A).

5. FORBEREDELSE TIL ARBEJDET

1. KONTROL AF MASKINEN

⚠ ADVARSEL! *Forvis Dem om, at maskinen ikke er forbundet til lysnettet.*

Det følgende skal udføres, inden arbejdet startes:

- Kontrollér, at lysnettets spænding og frekvens svarer til du værdier, der er angivet på "identifikationsskiltet" (se kap. 1 - 10.8).
- Kontrollér, at der ikke findes løse skruer på maskinen og sværdet.
- Kontrollér, at kæden er korrekt spændt, skarp og uden tegn på beskadigelse.
- Kontrollér, at maskinens håndtag og beskyttelser er rene, tørre, korrekt monteret og solidt fastgjort til maskinen.
- Kontrollér, at kædebremserne fungerer og er effektive.
- Kontrollér, at afbryderens håndtag og sikkerhedsknappen bevæger sig frit og uden overdreven kraft, og at du automatisk og hurtigt vender tilbage til neutralpositionen, når man giver slip på dem.
- Kontrollér, at afbryderens håndtag forbliver blokeret, hvis der ikke trykkes på sikkerhedsknappen.
- Kontrollér, at gennemgangene for køleluften ikke er tilstoppet af savsmuld eller rester.
- Kontrollér, at forsyningskablet og forlængerledningen ikke er beskadiget;
- Kontrollér, at kædeoliens niveau ikke er faldet under mærket «MIN», og efterfyld om nødvendigt op til ca. 1 cm fra påfyldningsstudsens kant.

2. KONTROL AF KÆDENS SPÆNDINGSTILSTAND

⚠ ADVARSEL! *Forvis Dem om, at maskinen ikke er forbundet til lysnettet.*

• MASKINER MED STANDARD KÆDESTRAMMER

- Løsn skærmens drejeknap (Fig. 1).
- Justér kædestrammerens skrue (5), indtil kæden er korrekt strammet (fig. 6).
- Fastspænd drejeknappen, mens sværdet holdes løftet (fig. 7).

Kæden er korrekt strammet, når leddene ikke falder ud af føringen, hvis du tager fat i kæden midtvejs på sværdet (Fig. 8).

Hold afbryderen og sikkerhedsknappen trykket ind for at løsne bremsen. Få derefter kæden til at køre langs føringerne ved hjælp af en skruetrækker for at kontrollere, at bevægelsen foregår uden overdreven anstrengelse.

• MASKINER MED HURTIG KÆDESTRAMMER

- Løsn drejhåndtaget (11). (fig. 1A).
- Justér på ringen (14), indtil kædens stramning er korrekt (fig. 6A).
- Hold sværdet løftet, og fastspænd drejeknappen (11) (fig. 7A).

Kæden er korrekt strammet, når leddene ikke falder ud af føringen, hvis du tager fat i kæden midtvejs på sværdet (Fig. 8).

Hold afbryderen og sikkerhedsknappen trykket ind for at løsne bremsen. Få derefter kæden til at køre langs føringerne ved hjælp af en skruetrækker for at kontrollere, at bevægelsen foregår uden overdreven anstrengelse.

3. KONTROL AF KÆDEBREMSEN

Denne maskine er forsynet med et dobbelt bremsesystem, der griber ind i to situationer.

- a) **Når der gives slip på afbryderens håndtag**, indkobles en bremse automatisk, der bremser og stopper kædens bevægelse for at forebygge risikoen for, at brugeren bliver såret, hvis kæden fortsætter sin bevægelse efter slukning af maskinen.
- b) **I tilfælde af tilbageslag under arbejdet** som følge af unormal kontakt med sværdets spids, med et voldsomt ryk opad, der får hånden til at slå imod den forreste skærm. I dette tilfælde blokerer bremsen kædens bevægelse, og bremsen skal frigøres og frakobles manuelt.

Denne bremse kan også betjenes manuelt ved at skubbe den forreste skærm fremad. For at frakoble bremsen skubbes den forreste skærm imod håndtaget, indtil der høres et klik.

Sådan kontrolleres bremsens effektivitet:

- Start motoren ved at tage fat i maskinen ved det forreste håndtag og ved at skubbe den forreste skærm til beskyttelse af hånden frem, i retning mod sværdet, ved hjælp af tommelfingeren.
- Når bremsen aktiveres, giv slip på afbryderens håndtag.

Kæden skal stoppe øjeblikkeligt, så snart bremsen aktiveres.

⚠ ADVARSEL! *Maskinen må ikke anvendes, hvis kædebremsen ikke fungerer korrekt. Kontakt i så fald forhandleren for det nødvendige eftersyn.*

4. SMØREMIDDEL TIL KÆDEN

VIGTIGT

Anvend udelukkende specifik olie til kædesave eller klæbeolie til kædesave. Der må ikke anvendes olie indeholdende urenheder, idet dette medfører tilstopning af filtret i tanken og uoprettelige skader på oliepumpen.

VIGTIGT

Den specifikke olie til smøring af kæden er biologisk nedbrydelig. Anvendelse af mineralsk olie eller motorolie medfører alvorlige skader på miljøet.

For at opnå en effektiv smøring af de skærende dele er det uhyre vigtigt, at den anvendte olie er af god kvalitet. Brugt olie eller olie af dårlig kvalitet forringer smøringen og reducerer levetiden for kæden og sværdet.

VIGTIGT

Hver gang, inden maskinen skal anvendes, er det altid hensigtsmæssigt at kontrollere standen og efterfylde om nødvendigt til ca. 1 cm fra studsens top. Olieniveauet må ikke falde under mærket «MIN».

5. ELEKTRISKE FORBINDELSER

FARE!

Fugt og elektricitet er ikke compatible.

- Håndtering og forbindelse af de elektriske kabler skal udføres i tør tilstand.
- Et kabel med et elektrisk stik må aldrig bringes i kontakt med et vådt område (vandpyt eller fugtig jord).

Forlængerledningernes kvalitet må ikke være dårligere end typen **H07RN-F** eller **H07VV-F**, og skal have et minimum tværsnit på 2,5 mm² og en anbefalet max. længde på 30 m.

Forlængerledningen må ikke holdes sammensnoet under arbejdet for at undgå overophedninger.

Derudover skal strømkablet placeres på en sådan måde, at det ikke bliver viklet ind i grene eller lignende under skæring.

FARE!

Den permanente forbindelse mellem et hvilket som helst elektrisk apparat og bygningens lysnet skal udføres af en kvalificeret elektriker i henhold til de gældende normer. En ukorrekt forbindelse kan forårsage alvorlige kvæstelser, heriblandt døden.

FARE!

Apparatet skal forsynes igennem en fejlstrømsafbryder (RCD-Residual Current Device) med en brydestrøm på max. 30 mA.

Kontrollér altid, at fejlstrømsafbryderen fungerer korrekt, før arbejdet påbegyndes, med mindre den er i selvtestfasen

VIGTIGT

For at undgå afbrydelser af elforsyningen:

- kontrollér, at den elektriske installation kan klare det samlede el-forbrug;
- forbind maskinen til en stikkontakt, som kan levere den nødvendige strøm;
- undgå at anvende andre elektriske apparater med højt strømforbrug på samme tid.

Hvis motorsaven eller strømkablet er beskadiget, skal du straks trække stikket ud. Reparationer må kun udføres af et autoriseret specialværksted. Ukorrekte reparationer kan udgøre en betydelig risiko for brugeren.

6. START - STANDSNING AF MOTOREN

START AF MOTOREN (Fig. 9)

Inden start af motoren:

- Fastgør forlængerledningen (1) til den i det bagerste håndtag indrettede kabelstopper.
- Forbind FØRST forsyningskablets stik (2) til forlængerledningen (3), og DEREFTER forlængerledningen til stikkontakten (4).
- Fjern skeden fra sværdet.
- Kontrollér, at sværdet ikke rører ved jorden eller genstande.

Fremgangsmåde ved start af motoren (Fig. 9):

1. Frakobl kædebremseren (5) (forreste skærm til beskyttelse af hånden trukket hen imod det forreste håndtag).
2. Hold maskinen fast med begge hænder.
3. Tryk på sikkerhedsknappen (6) og betjen knappen (7).

BEMÆRK

Når der gives slip på afbryderen, frigøres sikkerhedsknappen og motoren standser.



ADVARSEL!

Det kan ske, at kæden først standser et sekund efter, at motoren slukkes.

STANDSNING AF MOTOREN

Fremgangsmåde ved standsning af motoren:

- Giv slip på afbryderen (7).
- Frakobl FØRST forlængerledningen (3) fra stikkontakten (4) og DEREFTER maskinens forsyningskabel (2) fra forlængerledningen (3).

7. ANVENDELSE AF MASKINEN

⚠ ADVARSEL! Til din og andres sikkerhed:

- 1) Maskinen må først anvendes, når brugeren har læst brugsanvisningen omhyggeligt. Bliv fortrolig med maskinens betjening og dermed selve brugen af maskinen. Lær at standse motoren hurtigt.
- 2) Anvend maskinen til det formål, den er tiltænkt, nemlig "opskæring af grene, skæring i stykker og fældning af træer i en størrelse, der er egnet til sværdets længde" eller genstande af træ med lignende egenskaber. Hvis maskinen anvendes til andre formål, eller hvis der anvendes andre tilbehør end dem, der er nævnt i denne manual, kan dette resultere i beskadigelse af maskinen. Uegnet brug er for eksempel følgende (men ikke udelukkende):
 - at trimme hække;
 - at udføre forhug;
 - at udskære platforme, kasser og emballage i almindelighed;
 - at udskære møbler eller andet, som kan indeholde søm, skruer og andre komponenter af metal;
 - at udføre slagteriarbejde;
 - at anvende maskinen som vægtstang for at løfte, flytte eller spalte genstande.
 - at anvende maskinen, når den er fastgjort på faste støtter.
- 3) Vær opmærksom på, at operatøren eller brugeren er ansvarlig for ulykker, som påføres andre personer eller deres ejendom.
- 4) Bær en egnet påklædning under arbejdet. Hos din forhandler kan du få oplysninger om de mest egnede personlige værnemidler for at øge sikkerheden under arbejdet. Anvend vibrationsdæmpende handsker. På trods af alle de forholdsregler, der er nævnt ovenfor, kan det ikke garanteres, at Raynauds fænomen eller karpaltunnelsyndrom ikke opstår. Det anbefales derfor, at brugere, der anvender denne maskine i længere tid, med jævne mellemrum kontrollerer hændernes og fingrenes tilstand. Søg læge, såfremt nogle af ovenstående symptomer viser sig.
- 5) Arbejd udelukkende i dagslys eller med en god kunstig belysning.
- 6) Udvis den største forsigtighed under arbejder, der udføres i nærheden af metalliske indhegninger.
- 7) Undgå, at kæden kommer i berøring med elkablet. Anvend kabelstopperen for at undgå, at forlængerledningen rives af, og forvis Dem om, at den er korrekt sat ind i kontakten uden forceringer. Rør aldrig ved et spændingsførende elkabel, hvis det er

- dårligt isoleret. Hvis forlængerledningen beskadiges under brugen, må kablet ikke berøres og forlængerledningen skal øjeblikkeligt kobles fra lysnettet.
- 8) Pas på, at sværdet ikke støder mod uvedkommende genstande, og pas på eventuel udkastning af materiale som følge af kædens bevægelse.
 - 9) Stands motoren og kobl maskinen fra lysnettet:
 - når maskinen bliver efterladt uden opsyn;
 - inden kontrol, rengøring eller reparation af maskinen;
 - efter påkørsel af et fremmedlegeme. Undersøg om maskinen er beskadiget, og reparer den eventuelt, inden arbejdet genoptages;
 - hvis maskinen begynder at vibrere unormalt (i så fald skal årsagen til vibrationerne straks findes, og et specialiseret servicecenter skal sørge for du nødvendige kontroller).
 - når maskinen ikke anvendes.
 - 10) Undgå at bruge det elektriske værktøj ved en omgivelsestemperatur under 10°C.
 - 11) Udvis forsigtighed og hold andre mennesker og dyr mindst 2 m væk fra arbejdsområdet

VIGTIGT

Husk altid, at en ukorrekt anvendt kædesav kan genere andre og kan påvirke miljøet.

For at vise hensyn til andre og til miljøet, husk følgende:

- Brug ikke maskinen i omgivelser og på tidspunkter, hvor det kan være generende.
- Overhold nøje de lokale normer, når du bortskaffer restmaterialet efter brug.
- Overhold nøje de lokale bestemmelser hvad angår bortskaffelse af olie, nedslidte dele og/eller ethvert andet element, som kan påvirke miljøet.
- Kæden smøres med olie, og under arbejdet vil der altid være en mængde olie, der går til spilde i miljøet. Anvend derfor kun biologisk nedbrydelige olietyper, der er specifikt beregnet til denne type anvendelse.
- For at undgå brandrisiko må maskinen ikke efterlades i umiddelbar nærhed af tørre blade eller græs, mens motoren er varm.

⚠ ADVARSEL! Anvendelse af maskinen til fældning af træer og opskæring af grene kræver specifik træning.

1. KONTROLFORANSTALTNINGER, DER SKAL UDFØRES UNDER ARBEJDET

• Kontrol af kædens spændingstilstand

Da kæden under arbejdet bliver efterhånden lænere, skal kædens spændingstilstand kontrolleres hyppigt.

VIGTIGT

I den første anvendelsesperiode (og efter udskiftning af kæden) skal kontrollen foretages oftere på grund af kædens tilpasning.

⚠ ADVARSEL! *Arbejd aldrig med en slap kæde, da kæden kan falde ud af føringerne og skabe risikosituationer.*

Benyt fremgangsmåden for at justere kædens spænding, som beskrevet i kap. 5.2.

• Kontrol af olietilførsel

VIGTIGT

Maskinen må aldrig anvendes uden smøring! Olieniveauet i tanken kan ses igennem standsglasset. Oletanken skal fyldes helt op, hver gang maskinen skal anvendes.

⚠ ADVARSEL! *Forvis dig om, at sværdet og kæden er korrekt placeret, når du foretager kontrol af olietilgangen.*

Start motoren og kontrollér, at kædeolien fordeles som vist på fig. 10).

2. ANVENDELSESMÅDER OG OPSKÆRINGSTEKNIKKER

Inden du går i gang med at fælde et træ eller at hugge grene på et træ for første gang, er det en god idé at træne med træstubbe, der sidder på jorden eller er fastgjort til arbejdsbukke. På denne måde kan du blive fortrolig med maskinen og de mest hensigtsmæssige opskæringsteknikker.

⚠ ADVARSEL! *Under arbejdet skal maskinen altid holdes fast med begge hænder.*

⚠ ADVARSEL! *Stands øjeblikkeligt motoren, hvis kæden sidder fast under arbejdet. Pas altid på det tilbageslag, som kan opstå, hvis sværdet hindres i sin bevægelse.*

• Fældning af et træ

- Når to eller flere personer er i gang med skæring og fældning på samme tid, skal indgrebene udføres i separate arbejdsområder i en afstand på mindst to gange højden på træet, som skal fældes. Det frarådes at fælde træet således, at det udgør en fare for personerne, rammer en højspændingsledning eller medfører nogen former for materielle skader. Hvis træet kommer i kontakt med en højspændingsledning, skal der straks rettes henvendelse til strømforsyningsselskabet.
- Det anbefales, at kædesavens bruger opholder sig foran i forhold til det jordareal, hvor træet skønnes at rulle eller falde ned efter fældningen.
- Det anbefales at etablere en flugtvej uden hindringer inden opskæringerne. Flugtvejen gå bagud og i modsat retning i forhold til det sted, hvor træet vil falde som vist på fig. 11.
- Vurdér træets naturlige hældning, siden med du største grene samt vindretningen inden fældningen. Herved er det muligt at bestemme, hvorledes træet vil falde.
- Fjern snavs, småsten, barkstykker, søm, metalclips og ståltråd fra træet.

• Forhug

Udfør indhugget ved 1/3 af træets diameter vinkelret i forhold til faldretningen som vist på fig. 12.

Udfør først det nederste vandrette forhug.

Herved undgås blokering af kæden eller sværdet i forbindelse med udførelse af den sidste del af indhugget.

• Fældesnit

- Udfør fældesnippet 50 mm højere oppe end den vandrette del af indhugget som vist på fig. 12. Hold bagerste fældesnit parallelt med den vandrette del af indhugget. Sørg for, at fældesnippet stopper således, at der er nok træ til fældekammen (fungerer som et hængsel). Fældekammen hindrer vridning af træet og sikrer, at træet falder i den rigtige retning. Skær ikke gennem fældekammen.
- Træet begynder at vælte, når fældekammens tykkelse reduceres. Hvis der er risiko for, at træet ikke falder i den ønskede retning, eller at det mister stabiliteten bagud i forhold til indhugget og bøjer kæden, skal skæringen afbrydes inden afslutning af fældesnippet. Brug kiler af træ, plast eller aluminium for at undgå, at kæden klemmes fast, og lad træet falde langs med den ønskede faldlinje.
- Når træet begynder at vælte, skal kædesaven fjernes fra fældesnippet. Sluk motoren, anbring kædesaven på jorden, og benyt flugtvejen. Vær opmærksom på faldende grene og se efter, hvor de træder.

• Styning af grene fra et træ

Styning betyder fjernelse af grene fra et fældet træ. I forbindelse med styning er det nødvendigt at efterlade de største nederste grene til understøtning af stammen på jorden. Sav små grene med en enkelt bevægelse, som vist på fig. 13. Det er bedre at save grene som er i spænd ved at save nedefra og op for at undgå at bøje savens kæde.

⚠ ADVARSEL! *Vær opmærksom på: de steder, hvor grenen hviler på jorden; muligheden for, at en gren kan være spændt; den retning, som grenen kan antage under opskæringen, samt træets mulige ustabilitet, når grenen er hugget.*

• Tværsnit af en træstamme

Skæring af tværsnit betyder skæring af en stamme i længderetningen. Det er vigtigt at sikre, at fødderne står fast, og at din kropsvægt er fordelt ensartet på begge fødder. Hæv og understøt så vidt muligt stammen ved hjælp af grene, stammer eller arbejdsbukke. Følg en række enkle retningslinjer for at forenkle skæringen.

- Når træstammen støtter på hele dens længde, som vist på fig. 14A, skæres den oppefra (opskæring oppefra).
- Når træstammen kun støtter på den ene ende, som vist på fig. 14B, skal man skære 1/3 af diameteren nedefra (opskæring nedefra). Afslut herefter skæringen oppefra således, at tværsnittet oppefra mødes med den første skæring.
- Når træstammen kun støtter på begge ender, som vist på fig. 14C, skal man skære 1/3 af diameteren oppefra (opskæring oppefra). Afslut herefter skæringen ved at udføre tværsnittet nedefra (nederste 2/3 af diameteren), indtil tværsnittet mødes med den første skæring.
- Inddelingen i stykker af en træstamme forenkles ved brug af stammekrogen (Fig. 14D).
 - Stik stammekrogen ind i stammen, og udfør en buet bevægelse med maskinen med stammekrogen som støttepunkt, således at sværdet kan trænge ind i træet.
 - Gentag om nødvendigt indgrebet, idet stammekrogens støttepunkt flyttes.
- Når man opskærer en stamme som ligger på en skråning, skal man altid befinde sig over stammen, som vist på fig. 15. Når man er ved at have skåret stammen over, skal man, for at bibeholde kontrollen over savningen, reducere det tryk man udøver på saven uden at slippe grebet om savens håndtag. Sørg for, at saven ikke kommer i kontakt med jorden.

Flyt først kædesaven efter skæringen, når kæden er standset. Sluk altid motoren, når du går fra et træ til et andet.

3. AFSLUTNING AF ARBEJDET

Det følgende skal udføres, når arbejdet er afsluttet:

- Sluk motoren som forklaret ovenfor (kap. 6).
- Vent, indtil kæden er helt standset, og lad maskinen køle af.
- Fjern alle spor af savsmuld og olierester fra kæden.
- I tilfælde af kraftig tilsmudsning eller dannelse af fast olie, som har sat sig fast på kæden, skal kæden tages af og lægges i blød i nogle timer i en beholder med et egnet rensmiddel. Skyl derefter kæden i rent vand, og behandl den med passende korrosionsbeskyttende middel, inden den igen monteres på maskinen.
- Sæt skeden over sværdet, inden maskinen sættes på plads.

⚠ ADVARSEL! *Lad motoren køle af, inden maskinen sættes i et hvilket som helst rum. For at mindske brandfaren skal maskinen holdes fri for savsmuldsrester, kviste, blade eller overdrevent smørefedt; beholdere med rester fra klipping må ikke efterlades i det indre af lokaler.*

8. VEDLIGEHOJDELSE OG OPBEVARING

⚠ ADVARSEL! *Til din og andres sikkerhed:*

- *En korrekt vedligeholdelse er væsentlig for at fastholde maskinens oprindelige effektivitet og sikkerhed.*
- *Lad møtrikker og skruer forblive tilspændte, så maskinen altid er klar til sikker brug.*
- *Brug aldrig maskinen med slidte eller ødelagte dele. Defekte dele bør altid udskiftes og ikke reparereres.*
- *Brug udelukkende originale reservedele. Reservedele af anden kvalitet kan beskadige maskinen og forringe din sikkerhed.*

⚠ ADVARSEL! *Under vedligeholdelsesarbejdet:*

- *Kobl maskinen fra lysnettet.*
- *Anvend beskyttelseshandsker i forbindelse med alt arbejde, der involverer sværdet og kæden.*
- *Hold beskyttelserne for sværdet monteret, undtagen når der udføres arbejde på sværdet eller kæden.*
- *Olie eller andet forurenende materiale må ikke spredes i miljøet.*

1. AFKØLING AF MOTOREN

For at undgå overophedning og skader ved motoren, skal indsugningsgitrene for køleluften altid holdes rene og frie for savsmuld eller rester.

2. KÆDEBREMSE

Kontrollér hyppigt, at kædebremsen er velfungerende.

3. KÆDE-TANDHJUL (fig. 16)

Kontrollér hyppigt tandhjulets tilstand. Tandhjulset skal udskiftes, når det er slidt i mere end 0,5 mm.

Montér aldrig en ny kæde med et slidt tandhjul eller omvendt.

4. KÆDESTOPPER-STIFT

Denne stift udgør et vigtigt sikkerhedselement, da den forhindrer ukontrolleret bevægelse af kæden i tilfælde af brud eller løsning.

Kontrollér hyppigt stifstens tilstand og skift den ud, hvis den er beskadiget.

5. FASTSPÆNDINGER

Kontrollér periodisk, at samtlige skruer og møtrikker er fastspændt, og at håndtagene er solidt fastgjort.

6. SLIBNING AF KÆDEN

⚠ ADVARSEL! *Af sikkerheds- og effektivitetshensyn er det meget vigtigt, at de skærende dele er godt slebet. Alt arbejde, der involverer kæde og sværd, kræver specifik kompetence og anvendelse af specielt udstyr for at kunne udføres i henhold til korrekt faglig standard. Af sikkerhedshensyn bør du kontakte din forhandler.*

Slibning er nødvendigt, når:

- Savsmuldet ligner støv.
- Der skal bruges mere kraft for at skære.
- Skæringen er ikke retlinet.
- Vibrationsne tiltager.

Det er en god idé at få udført slibningen hos et specialiseret servicecenter, der anvender specielt udstyr, som sikrer en minimal fjernelse af materiale og en konstant slibning over samtlige skær.

Hvis brugeren selv skal udføre slibningen, anvendes specielle rundfile med en specifik diameter for hver type kæde (se "Vedligeholdelsestabel for kæden"). Slibningen kræver gode manuelle evner og erfaring for at undgå beskadigelse ved skærene.

For at slibe kæden (fig. 17):

- Frakobl maskinen fra lysnettet, frigør kædebremsen og fastspænd godt sværdet, med kæden på, i en egnet skruestik. Tjek, at kæden kan køre frit.
- Spænd kæden, hvis den er slap.
- Montér filen i den dertil beregnede føring, og placér filen i tandåbningen. Hold en konstant hældning i forhold til profilen på skæret.
- Kør filen kun nogle få gange, udelukkende fremad, og gentag indgrebet for samtlige skær, som har samme retning (højre eller venstre).
- Vend sværdet om i skruestikken, og gentag indgrebet for de resterende skær.
- Kontrollér, at den afgrænsende tand ikke stikker ud over kontrolinstrumentet, og fil den eventuelle overskydende del af med en flad fil, idet profilen afrundes.
- Efter slibningen skal ethvert spor af filspåner og metalstøv fjernes, og kæden skal smøres i et oliebad.

Kæden skal udskiftes, når:

- skærets længde er reduceret til 5 mm eller mindre;
- leddenes spillerum over nitterne er stort.

7. VEDLIGEHOLDELSE AF SVÆRDET (Fig. 18)

For at undgå asymmetrisk slid af sværdet, bør dette vendes om periodisk.

For at opnå en vedvarende god funktion af sværdet, skal følgende udføres:

- Smør afbøjningstandhjulets lejer (tandhjulet findes kun på nogle modeller) ved hjælp af den dertil beregnede sprøjte.

- Rens rillen i sværdet med den dertil beregnede skraber.
- Rens smørehullerne.
- Afgrat siderne, og slib eventuelle ujævnheder mellem føringerne bort ved hjælp af en fil.

Sværdet skal udskiftes, når:

- rillens dybde er kortere end kædeleddenes højde (leddene må aldrig røre bunden);
- føringsens inderside er så slidt, at kæden bøjes i tværgående retning.

Vedligeholdelsestabel for kæden

⚠ ADVARSEL! Tabellen viser oplysninger om slibning af forskellige typer kæder, uden at dette dog repræsenterer mulighed for at anvende andre kæder end dem, som er godkendt og anført i "Tabellen med korrekt kombination af sværd og kæde".

Akselafstand		begrænsningstandens niveau (a)		filens diameter (d)	
tommer	mm	tommer	mm	tommer	mm
3/8 Mini	9,32	0,018	0,45	5/32	4,0
0,325	8,25	0,026	0,65	3/16	4,8
3/8	9,32	0,026	0,65	13/64	5,2
0,404	10,26	0,031	0,80	7/32	5,6

8. TØMNING OG SKYLNING AF OLJETANKEN (kun, når der anvendes biologisk olie til kæder)

Anvendelsen af nogle typer biologisk olie kan efter et stykke tid medføre aflejringer og skorpedannelse.

I dette tilfælde gøres følgende, inden maskinen ikke skal anvendes i en længere periode:

- fjern kæden og sværdet;
- Tøm olietanken.
- kom et egnet flydende rensmiddel i tanken (op til ca. halvdelen af maks. niveauet).
- luk tankens dæksel, og kør maskinen, indtil alt rensmiddel er kommet ud.

Husk at fylde med olie, inden maskinen tages i brug igen.

9. ELEKTRISKE KABLER

⚠ ADVARSEL! Tjek periodisk elkablernes tilstand og udskift dem, hvis de er nedslidte eller deres isolering er beskadiget.

Hvis maskinens elkabel beskadiges, skal det udelukkende udskiftes med en original reservedel, og udskiftningen må kun udføres af Deres forhandler eller et autoriseret servicecenter.

10. SÆRLIGE INDGREG

Ethvert vedligeholdelsesindgreb, der ikke er beskrevet i denne brugsanvisning, må udelukkende udføres af din forhandler.

Indgreb, der er udført af uegnede instanser eller ukvalificerede personer, medfører bortfald af enhver form for garanti.

11. HENSTILLEN

Maskinen skal henstilles på et tørt sted og i læ for vejrpåvirkning, og skeden skal være korrekt monteret.

9. TILBEHØR

Tabellen indeholder en liste over samtlige kombinationer af sværd og kæde. De kombinationer, som kan anvendes på hver enkelt maskine, er afmærket med symbolet "★".

⚠ ADVARSEL! *Valg, montering og anvendelse af sværd og kæde er handlinger, der udføres af brugeren efter brugerens fuldstændige og selvstændige skøn. Brugeren påtager sig derfor det efterfølgende ansvar for enhver type skader, der måtte ske som følge af sådanne handlinger. I tilfælde af tvivl eller utilstrækkeligt kendskab til de specifikke egenskaber for hvert enkelt sværd og hver enkelt kæde, kontakt da din forhandler eller et specialiseret havebrugscenter.*

Kombinationer af sværd og kæde

Akselafstand	SVÆRD			KÆDE	Model		
Tommer	Længde Tommer / cm	Bredde Rille Tommer / mm	Kode	Kode	ES 1814	ES 2016 Q	ES 2216 Q
3/8"	14" / 35 cm	0,050" / 1,3 mm	OREGON 140SDEA041	OREGON 91P052X	★		
3/8"	16" / 40 cm	0,050" / 1,3 mm	OREGON 160SDEA041	OREGON 91P056X		★	★

Sehr geehrte Kundin, sehr geehrter Kunde,

Wir danken Ihnen, dass Sie unseren Produkten den Vorzug gegeben haben und wünschen Ihnen, dass Ihnen der Gebrauch Ihrer neuen Maschine Freude macht und Ihren Erwartungen vollkommen entspricht. Dieses Handbuch wurde herausgegeben, um Sie mit Ihrer Maschine vertraut zu machen und diese sicher und wirksam einsetzen zu können. Beachten Sie, dass das Handbuch ein wesentlicher Bestandteil der Maschine ist. Halten Sie es stets griffbereit, um es jederzeit einsehen zu können, und liefern Sie es mit, sollten Sie die Maschine eines Tages an Dritte abtreten oder ausleihen.

Diese neue Maschine wurde nach den geltenden Bestimmungen entwickelt und hergestellt. Sie arbeitet sicher und zuverlässig, wenn sie unter strikter Beachtung der in diesem Handbuch enthaltenen Anweisungen verwendet wird (Bestimmungsgemäßer Gebrauch). Jede andere Verwendung oder die Nichtbeachtung der angezeigten Sicherheitsvorschriften beim Gebrauch bzw. der Anweisungen für Wartung und Reparatur werden als "unzweckmäßige Verwendung" der Maschine angesehen und haben den Verfall der Garantie und die Ablehnung jeder Verantwortung seitens des Herstellers zur Folge. Dem Benutzer selbst dadurch entstandene oder Dritten zugefügte Schäden oder Verletzungen gehen zu Lasten des Benutzers.

Falls Sie kleinere Unterschiede zwischen der Beschreibung im Handbuch und der Maschine feststellen sollten, können Sie davon ausgehen, dass die in diesem Handbuch enthaltenen Informationen auf Grund fortwährender Verbesserungen des Erzeugnisses Änderungen unterliegen, ohne dass der Hersteller die Pflicht zur Bekanntgabe oder zur Aktualisierung hat, unter der Voraussetzung, dass sich die wesentlichen Eigenschaften für Sicherheit und Betriebsweise nicht verändern. Im Zweifelsfall wenden Sie sich bitte an den Händler. Viel Spaß bei der Arbeit!

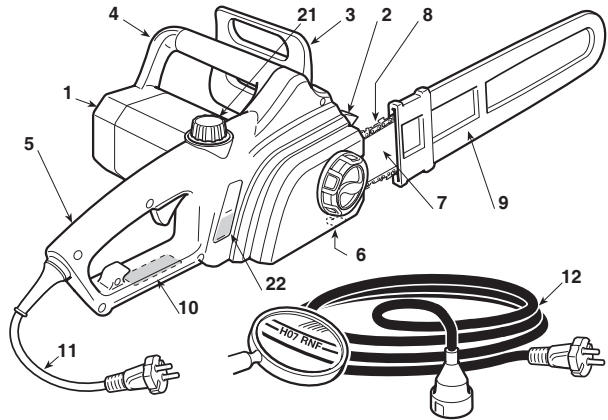
INHALTSVERZEICHNIS

1. Kennzeichnung der wesentlichen Bauteile	2
2. Symbole	3
3. Sicherheitshinweise	4
4. Montage der Maschine	6
5. Arbeitsvorbereitung	7
6. Anlassen - Ausschalten des Motors	8
7. Maschineneinsatz	9
8. Wartung und Aufbewahrung	12
9. Zubehör	14

1. KENNZEICHNUNG DER WESENTLICHEN BAUTEILE

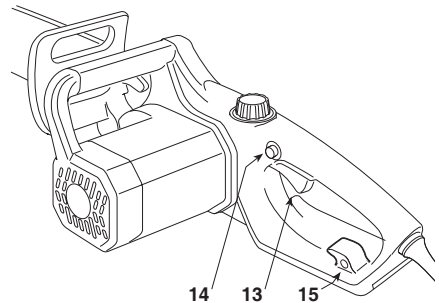
WESENTLICHE BAUTEILE

1. Motor
2. Krallenanschlag
3. Vorderer Handschutz
4. Vorderer Handgriff
5. Hinterer Handgriff
6. Kettenfängerzapfen
7. Schwert
8. Kette
9. Schwertschutz
10. Typenschild
11. Versorgungskabel
12. Verlängerung (nicht geliefert)



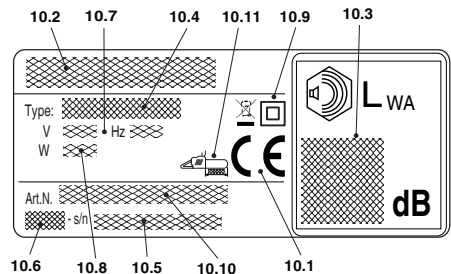
STEUERUNGEN UND AUFFÜLLEN


13. Ein-Aus Hebelschalter
14. Sicherheitstaste
15. Haken Verlängerung
21. Verschluss Kettenöltank
22. Füllstandsanzeige Kettenöl



TYPENSCHILD

- 10.1) Konformitätszeichen
- 10.2) Name und Anschrift des Herstellers
- 10.3) SchalleLeistungspegel
- 10.4) Maschinentyp
- 10.5) Seriennummer
- 10.6) Baujahr
- 10.7) Versorgungsspannung und -frequenz
- 10.8) Motorleistung
- 10.9) Doppelisolierung
- 10.10) Artikelnummer
- 10.11) Maximal zulässige Länge der Stange. Die Verwendung längerer als der angegebenen Schwertes ist verboten.



 Elektrische Geräte dürfen nicht mit dem Hausmüll entsorgt werden. Gemäß der EU-Richtlinie 2012/19/EU über elektrische und elektronische Altgeräte und ihrer Umsetzung in nationales Recht müssen Elektroaltgeräte getrennt gesammelt und einer umweltgerechten Wiederverwertung zugeführt werden. Werden die Geräte in einer Mülldeponie oder im Boden entsorgt, können die Schadstoffe das Grundwasser erreichen, in die Lebensmittelkette gelangen und so unserer Gesundheit und unserem Wohlbefinden schaden. Wenden Sie sich für weitergehende Informationen zur Entsorgung dieses Produkts an die verantwortliche Stelle für die Entsorgung von Hausmüll oder an Ihren Händler.

Höchstwerte für Geräusentwicklung und Vibrationen [1]	Modell	ES 1814	ES 2016 Q	ES 2216 Q
Gewichteter Schalldruck am Ohr des Bedieners	dB(A)	88,9	96,3	95,1
- Maßunsicherheit	dB(A)	3,0	3,0	3,0
Gemessener Schalleistungspegel	dB(A)	105,2	106,9	105,9
- Maßunsicherheit	dB(A)	3,0	3,0	3,0
Garantierter Schalleistungspegel	dB(A)	110	110	110
Vibrationspegel				
- Vorderer Handgriff	m/Sek ²	5,0	1,48	1,89
- Hinterer Handgriff	m/Sek ²	3,7	2,71	2,69
- Maßunsicherheit	m/Sek ²	1,5	1,5	1,5
TECHNISCHE DATEN				
Versorgungsspannung	V~	230	230	230
Versorgungsfrequenz	Hz	50	50	50
Motorleistung	W	1800	2000	2200
Schwertlänge	cm	35	40	40
Schnittlänge	cm	33,5	38,5	38,5
Kettengeschwindigkeit	m/Sek	10	11	11
Gewicht	kg	4,8	5,0	5,1
Fassungsvermögen des Öltanks	ml	180	250	250
Drehzahl ohne Belastung	min ⁻¹	5500	5800	5800

[1]

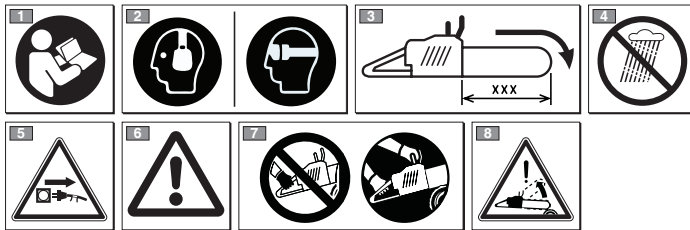
Hinweis:

Der angegebene Vibrationswert wurde mit einem genormten Messverfahren ermittelt und kann sowohl für den Vergleich mit anderen elektrischen Geräten als auch für die vorläufige Einschätzung der Belastung durch Vibrationen herangezogen werden.

ACHTUNG!

Der Vibrationswert kann je nach Einsatz der Maschine und ihrer Ausstattung variieren und auch über dem angegebenen Wert liegen. Es müssen Sicherheitsmaßnahmen zum Schutz des Benutzers festgelegt werden, die auf der Einschätzung der durch die Vibrationen unter den tatsächlichen Verwendungsbedingungen erzeugten Belastung beruhen. Hierbei sind alle Phasen des Betriebszyklus zu berücksichtigen, wie beispielsweise das Ausschalten oder der Leerlaufbetrieb.

2. SYMBOLE



1) Vor Inbetriebnahme der Maschine die Gebrauchsanleitung aufmerksam lesen.

2) Wir weisen den Bediener dieser Maschine darauf hin, dass er bei normalen Arbeitsbedingungen täglich einer Geräuschbelastung von 85 dB (A) oder mehr ausgesetzt ist. Tragen Sie Schutzbrille und Gehörschutz.

3) Maximal zulässige Länge der Stange. Die Verwendung längerer Schwerte als angegeben ist verboten.

4) Nicht Regen (oder Feuchtigkeit) aussetzen.

5) Den Stecker sofort aus der Steckdose ziehen, falls das Netzkabel oder (das Verlängerungskabel) beschädigt oder durchtrennt ist.

6) Achtung! Aufmerksam lesen und alle Warnhinweise befolgen.

7) Die Motorsäge mit zwei Händen benutzen.

8) Achtung! Rückschlaggefahr.

SYMBOLE AUF DER MASCHINE (soweit vorhanden)

11



11) Montagerichtung der Kette

3. EMPFEHLUNGEN FÜR DIE SICHERHEIT

WIE IST DAS HANDBUCH ZU LESEN

Im Text des vorliegenden Handbuchs sind einige Abschnitte, die besondere Informationen enthalten, nach den folgenden Kriterien unterschiedlich hervorgehoben:

HINWEIS

oder

WICHTIG

Liefere erläuternde Hinweise oder andere Angaben über bereits an früherer Stelle gemachten Aussagen, in der Absicht, die Maschine nicht zu beschädigen oder Schäden zu vermeiden.

⚠ ACHTUNG! Im Falle der Nichtbeachtung besteht die Möglichkeit, sich selbst oder Dritte zu verletzen.

⚠ GEFAHR! Im Falle der Nichtbeachtung besteht die Möglichkeit, sich selbst oder Dritte schwer zu verletzen, mit Todesgefahr.

ALLGEMEINE SICHERHEITSHINWEISE FÜR ELEKTRISCHE WERKZEUGE

⚠ ACHTUNG! Lesen Sie aufmerksam alle Sicherheitshinweise und Anweisungen. Versäumnisse bei der Einhaltung der Sicherheitshinweise und Anweisungen können elektrischen Schlag, Brand und/oder schwere Verletzungen verursachen.

Bewahren Sie alle Sicherheitshinweise und Anweisungen für die Zukunft auf. Der in den Sicherheitshinweisen verwendete Begriff „Elektrowerkzeug“ bezieht sich auf Ihre akkubetriebene Elektrowerkzeuge (ohne Netzkabel).

1) Arbeitsplatzsicherheit

- Halten Sie den Arbeitsbereich sauber und gut beleuchtet. Unordnung oder unbeluchtete Arbeitsbereiche können zu Unfällen führen.
- Arbeiten Sie mit dem Elektrowerkzeug nicht in explosionsgefährdeter Umgebung, in der sich brennbare Flüssigkeiten, Gase oder Stäube befinden. Elektrowerkzeuge erzeugen Funken, die den Staub oder die Dämpfe entzünden können.
- Halten Sie Kinder und andere Personen während der Benutzung des Elektrowerkzeugs fern. Bei Ablenkung können Sie die Kontrolle über das Gerät verlieren.

2) Elektrische Sicherheit

- Die Stecker des Elektrowerkzeugs müssen in die Steckdose passen. Verändern Sie niemals den Stecker in irgendeiner Weise. Verwenden Sie keine Adapterstecker mit Elektrowerkzeugen, die geerdet sind. Nicht veränderte Stecker und passende Steckdosen verringern das Risiko eines Stromschlags.
- Vermeiden Sie Körperkontakt mit geerdeten Oberflächen wie Rohren, Heizungen, Herden und Kühlschränken. Es besteht ein erhöhtes Risiko eines Stromschlags, wenn Ihr Körper geerdet ist.
- Setzen Sie Elektrowerkzeuge nicht Regen oder Feuchtigkeit aus. Das Eindringen von Wasser in ein Elektrowerkzeug erhöht das Risiko eines Stromschlags.
- Missbrauchen Sie das Kabel nicht. Verwenden Sie das Kabel niemals, um das Elektrowerkzeug zu tragen oder es zu ziehen und ziehen Sie niemals am Kabel, um das Elektrowerkzeug von der Steckdose zu trennen. Halten Sie das Kabel von Wärme, Öl,

scharfen Kanten oder beweglichen Teilen fern. Beschädigte oder verhedderte Kabel erhöhen das Risiko eines Stromschlags.

- Verwenden Sie ein für den Außenbereich geeignetes Verlängerungskabel, wenn Sie ein Elektrowerkzeug im Freien einsetzen. Die Verwendung eines für den Außenbereich geeigneten Verlängerungskabels verringert das Risiko eines Stromschlags.
- Verwenden Sie eine Stromversorgung, die durch einen Fehlerstromschutzschalter (RCD) geschützt ist, wenn sich der Einsatz eines Elektrowerkzeugs in einer feuchten Umgebung nicht vermeiden lässt. Die Verwendung eines RCD verringert das Risiko eines Stromschlags.

3) Sicherheit von Personen

- Seien Sie aufmerksam, achten Sie darauf, was Sie tun, und gehen Sie mit Vernunft an die Arbeit mit einem Elektrowerkzeug. Benutzen Sie kein Elektrowerkzeug, wenn Sie müde sind oder unter dem Einfluss von Drogen, Alkohol oder Medikamenten stehen. Ein Moment der Unachtsamkeit beim Gebrauch des Elektrowerkzeugs kann zu ernsthaften Verletzungen führen.
- Verwenden Sie Schutzkleidung. Tragen Sie immer eine Schutzbrille. Das Tragen persönlicher Schutzausrüstung, wie Staubmaske, rutschfeste Sicherheitsschuhe, Schutzhelm oder Gehörschutz, je nach Art und Einsatz des Elektrowerkzeugs, verringert das Risiko von Verletzungen.
- Vermeiden Sie eine unbeabsichtigte Inbetriebnahme. Vergewissern Sie sich, dass das Elektrowerkzeug ausgeschaltet ist, bevor Sie es an die Stromversorgung und/oder den Akku anschließen, es aufnehmen oder tragen. Wenn Sie beim Tragen des Elektrowerkzeugs den Finger am Schalter haben oder das Gerät eingeschaltet an die Stromversorgung anschließen, kann dies zu Unfällen führen.
- Entfernen Sie Einstellwerkzeuge oder Schraubenschlüssel, bevor Sie das Elektrowerkzeug einschalten. Ein Werkzeug oder Schlüssel, der sich in einem drehenden Geräteteil befindet, kann zu Verletzungen führen.
- Vermeiden Sie eine abnormale Körperhaltung. Sorgen Sie für einen sicheren Stand und halten Sie jederzeit das Gleichgewicht. Dadurch können Sie das Elektrowerkzeug in unerwarteten Situationen besser kontrollieren.
- Tragen Sie geeignete Kleidung. Tragen Sie keine weite Kleidung oder Schmuck. Halten Sie Haare, Kleidung und Handschuhe fern von sich bewegenden Teilen. Lockere Kleidung, Schmuck oder lange Haare können von sich bewegenden Teilen erfasst werden.
- Wenn Staubabsaug- und -auffangeinrichtungen montiert werden können, vergewissern Sie sich, dass diese angeschlossen sind und richtig verwendet werden. Verwendung einer Staubabsaugung kann Gefährdungen durch Staub verringern.
- Lassen Sie sich nicht durch die Vertrautheit, die Sie durch den häufigen Gebrauch der Maschine erlangt haben, dazu verleiten, die Sicherheitsprinzipien zu missachten. Fahrlässiges Handeln kann schnell zu schweren Verletzungen führen.

4) Verwendung und Behandlung des Elektrowerkzeugs

- Überlasten Sie das Gerät nicht. Verwenden Sie für Ihre Arbeit das dafür bestimmte Elektrowerkzeug. Mit dem passenden Elektrowerkzeug arbeiten Sie besser und sicherer im angegebenen Leistungsbereich.
- Benutzen Sie kein Elektrowerkzeug, dessen Schalter defekt ist. Ein Elektrowerkzeug, das sich nicht mehr ein- oder ausschalten lässt, ist gefährlich und muss repariert werden.
- Ziehen Sie den Stecker aus der Steckdose und/oder entfernen Sie den Akku, bevor Sie Geräteeinstellungen vornehmen, Zube-

hörtelle wechseln oder das Gerät weglegen. Diese Vorsichtsmaßnahme verhindert den unbeabsichtigten Start des Elektrowerkzeugs.

d) Bewahren Sie unbenutzte Elektrowerkzeuge außerhalb der Reichweite von Kindern auf. Lassen Sie Personen das Gerät nicht benutzen, die mit diesem nicht vertraut sind oder diese Anweisungen nicht gelesen haben. Elektrowerkzeuge sind gefährlich, wenn Sie von unerfahrenen Personen benutzt werden.

e) Pflegen Sie Elektrowerkzeuge mit Sorgfalt. Kontrollieren Sie, ob bewegliche Teile einwandfrei funktionieren und nicht klemmen, ob Teile gebrochen oder so beschädigt sind, dass die Funktion des Elektrowerkzeugs beeinträchtigt ist. Lassen Sie beschädigte Teile vor dem Einsatz des Gerätes reparieren. Viele Unfälle haben ihre Ursache in schlecht gewarteten Elektrowerkzeugen.

f) Halten Sie Schneidwerkzeuge scharf und sauber. Sorgfältig gepflegte Schneidwerkzeuge mit scharfen Schneidkanten verklemmen sich weniger und sind leichter zu führen.

g) Das Elektrowerkzeug und die Zubehörteile müssen nach den gelieferten Anweisungen verwendet werden, wobei die Arbeitsbedingungen und die auszuführende Arbeit zu berücksichtigen sind. Die Verwendung eines Elektrowerkzeugs für andere Arbeiten als vorgesehen kann zu Gefahrensituationen führen.

h) Halten Sie die Handgriffe trocken, sauber und frei von Öl und Fett. Rutschige Griffe ermöglichen keine sichere Handhabung und Kontrolle des Werkzeugs in unerwarteten Situationen.

5) Service

a) Lassen Sie Ihr Elektrowerkzeug nur von qualifiziertem Fachpersonal und nur mit Original-Ersatzteilen reparieren. Damit wird sichergestellt, dass die Sicherheit des Elektrowerkzeugs erhalten bleibt.

Spezifische Sicherheitsnormen für Motorsägen und Elektrosägen

a) Halten Sie bei laufender Kettensäge alle Körperteile von der Zahnkette fern. Vergewissern Sie sich vor dem Starten der Kettensäge, dass die Zahnkette nichts berührt. Beim Arbeiten mit einer Kettensäge kann ein Moment der Unachtsamkeit dazu führen, dass Kleidung oder Körperteile von der Sägekette erfasst werden.

b) Halten Sie die Kettensäge immer mit Ihrer rechten Hand am hinteren Griff und Ihrer linken Hand am vorderen Griff. Man sollte beim Greifen der Kettensäge nie die Hände wechseln, da dadurch die Unfallrisiken für die eigene Person erhöht werden.

c) Das Elektrowerkzeug nur an den isolierten Oberflächen der Handgriffe anfassen, denn die Zahnkette könnte mit versteckten Kabeln in Kontakt kommen. Der Kontakt der Zahnkette mit einem unter Spannung stehenden Kabel kann die Metallteile des Werkzeugs unter Spannung setzen, wodurch der Bediener einen Stromschlag bekommen kann.

d) Tragen Sie Schutzbrille und Gehörschutz. Es werden weitere Schutzausrüstungen für den Kopf, die Hände und die Beine empfohlen. Geeignete Schutzkleidung tragen. Dadurch wird die Verletzungsgefahr durch umherfliegendes Spanmaterial vermindert bzw. ungewolltes Berühren der Kettensäge vermieden.

e) Betreiben Sie die Motorsäge nicht auf einem Baum, auf einer Leiter, auf einem Dach oder sonstigen instabilen Untergründen. Eine solche Verwendung der Motorsäge kann zu schweren Verletzungen führen.

f) Achten Sie auf festen Stand und benutzen Sie die Kettensäge nur, wenn Sie auf festem, sicherem und ebenem Grund stehen. Rutschiger Untergrund oder instabile Standflächen wie Leitern können zum Verlust des Gleichgewichts und der Kontrolle über die Kettensäge führen.

g) Rechnen Sie beim Schneiden eines unter Spannung stehenden Astes damit, dass dieser zurückfedert. Wenn die Spannung der Holzfasern aufgehoben wird, kann der mit Rückschlaggeffekt geladene

Ast den Bediener treffen und/oder ihn die Kontrolle über die Kettensäge verlieren lassen.

h) Seien Sie besonders vorsichtig beim Schneiden von Unterholz und jungen Bäumen. Das dünne Material kann sich in der Zahnkette verfangen und auf Sie schlagen und/oder Sie aus dem Gleichgewicht bringen.

i) Tragen Sie die Kettensäge wenn sie ausgeschaltet ist am vorderen Handgriff und halten Sie sie von Ihrem Körper abgewandt. Wenn man die Kettensäge transportiert oder weglagt, muss man immer die Schwertabdeckung aufsetzen. Eine korrekte Handhabung der Kettensäge verringert die Möglichkeit einer versehentlichen Berührung mit der laufenden Sägekette.

j) Halten Sie sich an die Anweisungen zur Schmierung, Spannung der Kette und zum Wechseln von Schwert und Kette. Eine unsachgemäß gespannte oder geschmierte Kette kann reißen und das Risiko eines Rückschlags erhöhen.

k) Nur Holz sägen. Die Kettensäge nicht für Arbeiten verwenden, für die sie nicht bestimmt ist. Zum Beispiel: Verwenden Sie die Kettensäge nicht zum Sägen von Metall, Kunststoff, Mauerwerk oder Baumaterialien, die nicht aus Holz sind. Die Verwendung der Kettensäge für andere Arbeiten als die vorgesehenen kann zu Gefahrensituationen führen.

l) Fallen Sie einen Baum erst dann, wenn Sie die Risiken kennen und wissen, wie Sie diese vermeiden können. Beim Fällen eines Baumes kann es zu schweren Verletzungen des Bedieners oder umstehender Personen kommen.

m) Befolgen Sie alle Anweisungen zum Entfernen von eingeklemmtem Material, zur Lagerung und/oder Wartung der Motorsäge. Stellen Sie sicher, dass der Schalter ausgeschaltet und die Batterie entfernt ist. Ein unerwartetes Betätigen der Motorsäge beim Entfernen von eingeklemmtem Material oder bei Wartungsarbeiten kann zu schweren Verletzungen führen.

n) Es wird empfohlen, zumindest bei der ersten Verwendung, Stämme auf einem Ständer zu schneiden.

o) Es wird empfohlen, die Sägekette von einem autorisierten Kundendienstzentrum schärfen und warten zu lassen.

p) Halten Sie die Handgriffe trocken, sauber und frei von Öl und Fett. Fettige, ölige Griffe sind rutschig und können zum Verlust der Kontrolle führen.

URSACHEN UND VERMEIDUNG EINES RÜCKSCHLAGS

Ein Rückschlag kann auftreten, wenn die Spitze oder das Ende des Schwerts einen Gegenstand berührt oder das Holz sich biegt und die Sägekette im Schnitt festklemmt.

Eine Berührung mit der Schwertspitze kann in manchen Fällen zu einer unerwarteten nach hinten gerichteten Reaktion führen, bei der das Schwert nach oben und nach hinten in Richtung des Bedieners gerissen wird.

Das Verklemmen der Zahnkette an der Oberkante des Schwerts kann die Kette heftig in Richtung des Bedieners zurückreißen.

Jede dieser Reaktionen kann dazu führen, dass der Bediener die Kontrolle über die Motorsäge verliert und sich möglicherweise schwer verletzt. Verlassen Sie sich nicht ausschließlich auf die Sicherheitsvorrichtungen der Säge.

Der Benutzer einer Kettensäge sollte verschiedene Maßnahmen ergreifen, um Unfall- oder Verletzungsrisiken während der Schneidarbeit zu vermeiden. Ein Rückschlag ist die Folge eines falschen Gebrauchs des Werkzeugs und/oder nicht korrekter Betriebsverfahren oder -bedingungen. Er kann durch geeignete Vorsichtsmaßnahmen, wie nachstehend beschrieben, vermieden werden:

- **Halten Sie die Säge mit beiden Händen fest, wobei Daumen und Fingern die Griffe der Kettensäge umschließen. Bringen Sie Ihren Körper und die Arme in eine Stellung, in der Sie den Rückschlagkräften standhalten können.** Die Rückschlagkräfte können vom Bediener kontrolliert werden, wenn die entsprechenden Vorsichtsmaßnahmen getroffen wurden. Niemals die Kettensäge loslassen.
 - **Strecken Sie die Arme nicht zu weit weg und sägen Sie nicht über Schulterhöhe.** Dadurch wird ein unbeabsichtigtes Berühren der Schwertschneide vermieden und eine bessere Kontrolle der Kettensäge in unerwarteten Situationen ermöglicht.
 - **Verwenden Sie nur die vom Hersteller angegebenen Schwerter und Ketten.** Nicht geeignete Ersatzschwerter und -ketten können zum Reißen der Kette und/oder zu Rückschlag führen.
 - **Halten Sie sich an die Anweisungen des Herstellers für das Schärfen und die Wartung der Kettensäge.** Zu niedrige Tiefenbegrenzer erhöhen die Rückschlagneigung.
- **Verwendungstechniken der Motorsäge**
Beachten Sie immer die Sicherheitshinweise und wenden Sie für die auszuführende Arbeit, gemäß den Anweisungen und Beispielen in den Bedienungsanleitungen, die am besten geeignete Schnitttechnik an (siehe Kap. 7).

• Sichere Handhabung der Motorsäge

Folgende Hinweise müssen bei jeder Bewegung oder Transport der Maschine beachtet werden:

- Den Motor ausschalten, abwarten bis die Kette vollständig stillsteht und die Maschine vom Stromnetz trennen;
- den Schwertschutz anbringen;
- die Maschine ausschließlich an den Handgriffen aufheben und das Schwert in die der Laufrichtung entgegengesetzte Richtung positionieren.

Wenn die Maschine in einem Kraftfahrzeug transportiert wird, muss sie so positioniert sein, dass sie keine Gefahr darstellt und auch gut befestigt werden.

• Empfehlungen für Anfänger

Bevor das erste Mal ein Baum gefällt oder entastet wird, sollten Sie:

- Eine besondere Schulung zur Verwendung dieser Werkzeugart besucht haben;
- die Sicherheitshinweise und Anweisungen des vorliegenden Handbuchs aufmerksam gelesen haben;
- an einem Baumstumpf oder einem Stamm auf Böcken üben, um das Gefühl für die Maschine und die geeigneten Schnitttechniken zu erlangen.

SICHERHEITSEINRICHTUNGEN

Die Kettensäge verfügt über mehrere Sicherheitseinrichtungen, die das Verletzungsrisiko beim Arbeiten verringern

- **Kralenanschlag:** Niemals ohne Kralenanschlag arbeiten, die Kettensäge kann den Bediener nach vorne reißen. Benutzen Sie den Kralenanschlag zum Schneiden von Baumstämmen oder dicke Äste. Eine Benutzung des Kralenanschlags erhöht die Arbeitssicherheit, verringert die persönliche Belastung beim Arbeiten und verringert die Vibrationen.
- **Kettenfänger:** mindert die Gefahr von Verletzungen, sollte die Sägekette bei laufendem Motor reißen oder entgleiten. Der Kettenfänger soll eine um sich schlagende Sägekette abfangen.
- **Vorderer Handschutz:** schützt die linke Hand des Bedieners, sollte sie bei laufender Kettensäge vom vorderen Handgriff abrutschen.
- **Hinterer Handschutz:** schützt die rechte Hand vor Kontakt mit einer abgeworfenen oder gerissenen Sägekette.
- **Die Gashebelsperre:** verhindert eine zufällige Beschleunigung des Motors. Der Gashebel kann nur gedrückt werden, wenn die Gashebelsperre gedrückt ist

UMWELTSCHUTZ

Für ein ziviles Zusammenleben und die Umwelt, in der wir leben, muss der Umweltschutz ein maßgeblicher und vorrangiger Aspekt bei der Verwendung der Maschine sein.

Vermeiden Sie es, Ihre Nachbarschaft zu stören. Benutzen Sie die Maschine nur zu vernünftigen Uhrzeiten (nicht früh am Morgen oder spät am Abend, wenn die Personen gestört werden könnten).

Während der Arbeit wird eine gewisse Menge Öl an die Umwelt abgegeben, die für die Kettenschmierung erforderlich ist. Aus diesem Grund darf nur biologisch abbaubares Öl, das speziell für diesen Zweck vorgesehen ist, verwendet werden. Die Verwendung von Mineralöl oder Motoröl verursacht schwere Umweltschäden.

Halten Sie sich strikt an die örtlichen Vorschriften für die Entsorgung von Verpackungen, beschädigten Teilen bzw. allen weiteren umweltschädlichen Stoffen. Diese Abfälle dürfen nicht zusammen mit dem Hausmüll entsorgt werden, sondern müssen getrennt gesammelt und zu einem Wertstoffhof bzw. zu speziellen Sammelstellen gebracht werden, die für die Wiederverwendung der Stoffe sorgen.

Halten Sie sich strikt an die örtlichen Vorschriften für die Entsorgung der Abfallmaterialien.

Bei der Außerbetriebnahme darf die Maschine nicht einfach in der Umwelt abgelassen werden, sondern muss gemäß der örtlichen Vorschriften an einen Wertstoffhof übergeben werden.



Elektrische Geräte dürfen nicht in den Hausmüll entsorgt werden. Gemäß der EU-Richtlinie 2012/19/EU über elektrische und elektronische Altgeräte und ihrer Umsetzung in nationales Recht müssen Elektroaltgeräte getrennt gesammelt und einer umweltgerechten Wiederverwertung zugeführt werden. Werden die Geräte in einer Mülldeponie oder im Boden entsorgt, können die Schadstoffe das Grundwasser erreichen, in die Lebensmittelkette gelangen und so unserer Gesundheit und unserem Wohlbefinden schaden. Wenden Sie sich für weitergehende Informationen zur Entsorgung dieses Produkts an die verantwortliche Stelle für die Entsorgung von Hausmüll oder an Ihren Händler.



Li-ion

Am Ende ihrer Nutzungsdauer müssen Batterien mit der notwendigen Aufmerksamkeit für unsere Umwelt entsorgt werden. Die Batterie enthält Material, das für Sie und die Umwelt gefährlich ist. Sie muss getrennt entsorgt und in einer Struktur entsorgt werden, die Lithium-Ionen-Batterien akzeptiert.



Die getrennte Sammlung von gebrauchten Produkten und Verpackungen erlaubt das Recycling der Materialien und deren Wiederverwendung. Die erneute Verwendung der recycelten Materialien hilft der Umweltschmutzung vorzubeugen und vermindert die Nachfrage nach Rohstoffen.

4. MONTAGE DER MASCHINE

INHALT DER VERPACKUNG

Die Verpackung der Maschine enthält:

- den Motor,
- das Schwert,
- die Kette,
- den Schwertschutz,
- den Umschlag mit den Unterlagen.

WICHTIG

Die Maschine wird mit nicht montiertem Schwert und Kette sowie einem leeren Öltank geliefert.

⚠ ACHTUNG! *Das Auspacken und die Montage müssen auf einer ebenen und stabilen Oberfläche erfolgen. Es muss genügend Platz zur Bewegung der Maschine und der Verpackung zur Verfügung stehen und es sind immer die geeigneten Werkzeuge zu verwenden. Die Entsorgung der Verpackung muss gemäß den örtlichen Vorschriften erfolgen.*

MONTAGE VON SCHWERT UND KETTE

⚠ ACHTUNG! *Tragen Sie immer feste Arbeitsschuhe, wenn Sie an Schwert und Kette arbeiten. Arbeiten Sie bei der Montage des Schwerts und der Kette mit höchster Sorgfalt, um die Sicherheit und Effizienz der Maschine nicht zu beeinträchtigen. Wenden Sie sich im Zweifelsfall an Ihren Händler.*

Vergewissern Sie sich vor der Montage des Schwerts, dass die Kettenbremse nicht betätigt ist. Die Kettenbremse ist frei gegeben, wenn der vordere Handschutz vollständig nach hinten, in Richtung Motorgehäuse, gezogen ist.

⚠ ACHTUNG! *Stellen Sie sicher, dass die Maschine nicht an der Stromsteckdose angeschlossen ist.*

• MASCHINE MIT STANDARD-KETTENSPELLER

- Den Drehknopf (1) abschrauben und das Gehäuse entfernen, um auf das Kettenrad und den Sitz des Schwerts zuzugreifen (Abb. 1).
- Die Kette auf dem Schwert (2) montieren und dabei auf die Laufrichtung achten. Wenn die Schwertspitze mit einem Umlenkstern ausgerüstet ist, muss darauf geachtet werden, dass die Zugglieder der Kette korrekt in den Aussparungen des Umlenksterns sitzen (Abb. 2).

- Das Schwert (3) montieren, indem die Stiftschraube in die Nut eingeführt wird. Es dabei in Richtung hinteren Teil des Maschinenkörpers drücken und die Kette um das Kettenrad legen (Abb. 3).
- Das Gehäuse wieder montieren ohne den Drehknopf (1) anzuziehen.
- Überprüfen, dass der sich im Gehäuse befindliche Zapfen des Kettenspanners (4) korrekt in das entsprechende Loch des Schwertes eingeführt ist (Abb. 5). Andernfalls in geeigneter Weise mit einem Schraubenzieher an der Schraube (5) des Kettenspanners agieren, bis der Zapfen vollständig eingeführt ist (Abb. 6).
- Die Schrauben des Kettenspanners (5) so weit drehen, bis die Kette korrekt gespannt ist (Abb. 6).
- Das Schwert angehoben halten und den Drehknopf (1) des Gehäuses festziehen (Abb. 7).

• MASCHINE MIT SCHNELL-KETTENSPELLER

- Den Drehknopf (11) abschrauben und das Gehäuse entfernen, um auf das Kettenrad und den Sitz des Schwerts zuzugreifen (Abb. 1A).
- Die Kette auf dem Schwert (2) montieren und dabei auf die Laufrichtung achten. Wenn die Schwertspitze mit einem Umlenkstern ausgerüstet ist, muss darauf geachtet werden, dass die Zugglieder der Kette korrekt in den Aussparungen des Umlenksterns sitzen (Abb. 2).
- Das Schwert (3) montieren, indem die Stiftschraube über die Spannvorrichtung (12) in das Langloch des Schwerts eingesetzt wird und das Schwert zur Rückseite des Maschinengehäuses hin versetzen (Abb. 3A).
- Die Kette um das Kettenrad (13) legen und das Schwert nach vorne drücken, um eine erste Vorspannung der Kette zu erhalten (Abb. 4A).
- Das Gehäuse wieder montieren ohne den Drehknopf anzuziehen (Abb. 5).
- Die Überwurfmutter (14) so weit drehen, bis die Kette korrekt gespannt ist (Abb. 6A).
- Das Schwert angehoben halten und den Drehknopf (11) festziehen (Abb. 7A).

5. ARBEITSVORBEREITUNG

1. MASCHINENÜBERPRÜFUNG

⚠ ACHTUNG! *Stellen Sie sicher, dass die Maschine nicht an der Stromsteckdose angeschlossen ist.*

Bevor Sie mit der Arbeit beginnen, muss geprüft werden:

- kontrollieren, dass Spannung und Frequenz des Stromnetzes dem entspricht, was auf dem „Typenschild“ (siehe Kap. 1 - 10.8) angegeben ist.
- sicherstellen, dass an der Maschine und am Schwert alle Schrauben angezogen sind;
- sicherstellen, dass die Kette richtig gespannt, scharf und nicht beschädigt ist;
- sicherstellen, dass die Handgriffe und die Schutzeinrichtungen der Maschine sauber und trocken, korrekt montiert und fest an der Maschine befestigt sind;
- sicherstellen, dass die Kettenbremse richtig funktioniert;
- sicherstellen, dass der Schalthebel und der Sicherheitsschalter sich frei, ohne Kraftaufwand bewegen lassen und nach dem Loslassen selbstständig und schnell in die Neutralstellung zurückkehren;
- sicherstellen, dass der Ein-Aus-Hebelschalter blockiert bleibt, solange die Sicherheitstaste nicht betätigt wird;
- sicherstellen, dass die Kühlluftöffnungen nicht durch Sägespäne oder Rückstände verstopft sind;
- sicherstellen, dass das Versorgungskabel und die Verlängerung nicht beschädigt sind;
- sicherstellen, dass der Ölstand der Kette nicht unter der Markierung «MIN» steht und ggf. bis ca. 1 cm vom Rand des Einfüllstutzens nachfüllen.

2. ÜBERPRÜFUNG DER KETTENSPIGUNG

⚠ ACHTUNG! *Stellen Sie sicher, dass die Maschine nicht an der Stromsteckdose angeschlossen ist.*

• MASCHINE MIT STANDARD-KETTENSPIGUNG

- Den Drehknopf des Gehäuses lockern (Abb. 1).
- Die Schrauben des Kettenspanners (5) so weit drehen, bis die Kette korrekt gespannt ist (Abb. 6).
- Das Schwert angehoben halten und den Drehknopf des Gehäuses festziehen (Abb. 7).

Die Spannung ist richtig, wenn sich die Zugglieder beim Anheben der Kette in der Mitte des Schwerts nicht aus der Führung lösen (Abb. 8).

Den Schalter und die Sicherheitstaste zum Lösen der Bremse drücken, dann mit Hilfe eines Schraubendrehers die Kette entlang der Führungen laufen lassen, um sicher zu stellen, dass der Lauf ohne übermäßigen Kraftaufwand möglich ist.

• MASCHINE MIT SCHNELL-KETTENSPIGUNG

- Den Drehknopf lockern (11). (Abb. 1A).
- Die Überwurfmutter (14) so weit drehen, bis die Kette korrekt gespannt ist (Abb. 6A).
- Das Schwert angehoben halten und den Drehknopf (11) festziehen (Abb. 7A).

Die Spannung ist richtig, wenn sich die Zugglieder beim Anheben der Kette in der Mitte des Schwerts nicht aus der Führung lösen (Abb. 8).

Den Schalter und die Sicherheitstaste zum Lösen der Bremse drücken, dann mit Hilfe eines Schraubendrehers die Kette entlang der Führungen laufen lassen, um sicher zu stellen, dass der Lauf ohne übermäßigen Kraftaufwand möglich ist.

3. ÜBERPRÜFUNG DER KETTENBREMSE

Diese Maschine ist mit einem doppelten Bremssystem ausgerüstet, das in zwei Situationen eingreift.

- a) **Wenn der Schalthebel** losgelassen wird, spricht sofort eine Bremse an. Sie bremst die Kettenbewegung und hält diese an, um die Verletzungsgefahr zu mindern, die auftritt, wenn die Kette nach dem Ausschalten weiter läuft.
- b) **Im Fall von Rückschlägen (Kickback) während der Arbeit** infolge eines anormalen Kontakts der Schwertspitze, mit einer heftigen Bewegung nach oben, die dazu führt, dass die Hand gegen den vorderen Schutz schlägt. In diesem Fall blockiert die Bremse die Bewegung der Kette, die zur Deaktivierung von Hand entriegelt werden muss.

Diese Bremse kann auch von Hand betätigt werden, indem der vordere Handschutz nach vorne gedrückt wird. Um die Bremse zu lösen, muss der vordere Handschutz in Richtung des Handgriffs gezogen werden, bis das Ausrasten festgestellt wird.

Zur Kontrolle der Bremsenwirkung muss:

- Den Motor anlassen, sobald die Maschine am vorderen Handgriff genommen wurde und den vorderen Handschutz mit dem Daumen in Richtung des Schwerts nach vorne drücken.
- Wenn die Bremse anspricht, den Schalthebel loslassen.

Die Kette muss sofort nach dem Ansprechen der Bremse stehenbleiben.

⚠ ACHTUNG! *Die Maschine darf nicht verwendet werden, wenn die Kettenbremse nicht richtig funktioniert. Setzen Sie sich mit Ihrem Händler für die erforderlichen Kontrollen in Verbindung.*

4. KETTENSCHMIERMITTEL

WICHTIG

Es darf ausschließlich spezielles Motorsägenöl oder Haftöl für Motorsägen verwendet werden. Es darf kein verunreinigtes Öl verwendet werden, um eine Verstopfung des Filters im Tank und eine unwiederbringliche Beschädigung der Ölpumpe zu vermeiden.

WICHTIG

Das Spezialöl für die Ketten-schmierung ist biologisch abbaubar. Die Verwendung von Mineralöl oder Motoröl verursacht schwere Umweltschäden.

Die Verwendung von hochwertigem Öl ist entscheidend, um eine wirksame Schmierung der Schneidwerkzeuge zu erreichen; gebrauchtes oder minderwertiges Öl beeinträchtigt die Schmierung und verkürzt die Lebensdauer der Kette und des Schwerts.

WICHTIG

Vor jedem Gebrauch der Maschine sollte stets der Füllstand überprüft und bis ca. 1 cm vom Rand des Stutzens aufgefüllt werden. Der Ölstand darf nicht unter die Markierung «MIN» absinken.

5. STROMANSCHLÜSSE

GEFAHR! *Feuchtigkeit und Elektrizität vertragen sich nicht.*

- Die Handhabung und das Anschließen der elektrischen Kabel muss im Trockenem erfolgen.
- Niemals eine Steckdose oder ein Kabel mit einem nassen Bereich (Pflanze oder feuchtes Gras) in Berührung bringen.

Verlängerungskabel dürfen keine geringere Qualität als **H07RN-F** oder **H07VV-F** mit einem Mindestquerschnitt von 2,5 mm² sowie eine empfohlene Maximallänge von 30 m haben.

Das Verlängerungskabel während der Arbeit nicht aufgerollt halten, um zu vermeiden, dass es sich aufheizt.

Des Weiteren ist die Netzanschlussleitung so zu legen, dass sie während des Sägens nicht von Ästen oder Ähnlichem erfasst wird.

GEFAHR! *Der dauerhafte Anschluss eines Elektrogeräts an das Stromnetz des Gebäudes muss durch einen qualifizierten Elektriker gemäß den geltenden Vorschriften ausgeführt werden. Ein unsachgemäßer Anschluss kann zu schweren Unfällen und ggf. zum Tode führen.*

GEFAHR! *Das Gerät muss über einen FI-Schutzschalter (RCD – Residual Current Device) mit einem Auslösestrom von nicht mehr als 30 mA gespeist werden.*

Vor dem Beginn der Arbeiten immer auf ordnungsgemäße Funktion zu prüfen sofern der RCD nicht selbstprüfend ist

WICHTIG

Um Stromunterbrechungen zu vermeiden:

- überprüfen, dass die Gesamtleistung der Stromanlage geeignet ist;
- die Maschine an eine Stromsteckdose mit ausreichender Stromstärke anschließen;
- die gleichzeitige Verwendung anderer elektrischer Geräte vermeiden, die viel Strom aufnehmen.

Ist die Kettensäge oder das Netzkabel beschädigt, sofort den Netzstecker ziehen. Reparaturen dürfen nur von einem autorisierten Fachbetrieb durchgeführt werden. Durch unsachgemäße Reparaturen können erhebliche Gefahren für den Benutzer entstehen.

6. ANLASSEN - AUSSCHALTEN DES MOTORS

ANLASSEN DES MOTORS (Abb. 9)

Vor dem Anlassen des Motors:

- Das Verlängerungskabel (1) am Kabelhalter anbringen, der im hinteren Griff angebracht ist.
- ZUNÄCHST den Stecker des Versorgungskabels (2) an die Verlängerung (3) und DANACH die Verlängerung an die Stromsteckdose (4) anschließen.
- Den Schwertschutz entfernen.

- Sicherstellen, dass das Schwert nicht den Boden oder sonstige Gegenstände berührt.

Um den Motor anzulassen (Abb. 9):

1. Die Kettenbremse lösen (5) (vorderen Handschutz in Richtung des vorderen Handgriffs ziehen).

2. Die Maschine fest mit beiden Händen greifen.
3. Die Sicherheitstaste (6) drücken und den Schalter (7) betätigen.

HINWEIS

Beim Loslassen des Schalters wird die Sicherheitstaste freigegeben und der Motor bleibt stehen.

⚠ ACHTUNG! Der Stillstand der Kette kann eine Sekunde nach dem Ausschalten des Motors erfolgen.

7. MASCHINENEINSATZ

⚠ ACHTUNG! Für Ihre Sicherheit und die Sicherheit der anderen:

- 1) Die Maschine darf erst nach dem aufmerksamen Lesen der Anweisungen verwendet werden. Machen Sie sich mit den Bedienungsteilen und dem richtigen Gebrauch der Maschine vertraut. Lernen Sie, den Motor schnell abzustellen.
- 2) Die Maschine darf nur für den vorgesehenen Zweck verwendet werden, d.h. „das Fällen, Durchtrennen und Entasten von Bäumen mit einer der Schwertlänge entsprechenden Größe“ oder von Holzgegenständen mit entsprechenden Eigenschaften. Jeder andere Einsatz kann sich als gefährlich erweisen und die Maschine beschädigen. Dies gilt auch für die Verwendung von nicht speziell im vorliegenden Handbuch erwähnten Zubehöerteilen. Als nicht bestimmungsgemäße Verwendung gelten (beispielsweise, aber nicht nur):
 - Schneiden von Hecken;
 - Schnitzarbeiten;
 - Durchschneiden von Holzpaletten, Holzkisten und Verpackungen im Allgemeinen;
 - Durchschneiden von Möbeln oder anderen Objekten, die Nägel, Schrauben oder andere Metallgegenstände enthalten können;
 - Ausführen von Metzgerarbeiten;
 - Verwenden der Maschine als Hebel, um Gegenstände anzuheben, zu bewegen oder zu brechen;
 - Verwenden der Maschine in fest eingespanntem Zustand.
- 3) Beachten Sie, dass der Benutzer für Unfälle und Schäden verantwortlich ist, die anderen Personen oder deren Eigentum widerfahren können.
- 4) Tragen Sie während der Arbeit eine zweckmäßige Kleidung. Ihr Händler kann Ihnen nützliche Informationen über die besten Arbeitsschutzvorrichtungen geben, die Ihre Sicherheit während der Arbeit gewährleisten.

AUSSCHALTEN DES MOTORS (Abb.

Um den Motor auszuschalten:

- den Schalter (7) loslassen.
- ZUNÄCHST die Verlängerung (3) von der Stromsteckdose (4) und DANACH das Versorgungskabel (2) der Maschine von der Verlängerung (3) abtrennen.

Vibrationsschutzhandschuhe tragen. Alle vorgenannten Vorsichtsmaßnahmen können das Risiko des Raynaud-Phänomens oder des Karpal-Tunnel Syndroms nicht verhindern. Es wird daher dringend empfohlen, bei einer lang anhaltenden Verwendung dieser Maschine regelmäßig den Zustand der Hände und der Finger zu prüfen. Falls einige der oben genannten Symptome auftreten, muss sofort ein Arzt aufgesucht werden.

- 5) Arbeiten Sie nur bei Tageslicht bzw. bei guter Beleuchtung.
- 6) Gehen Sie bei Arbeiten in der Nähe von Stahlzäunen besonders vorsichtig vor.
- 7) Vermeiden, dass die Kette das Stromkabel berührt. Den Kabelhalter benutzen, um zu verhindern, dass sich das Verlängerungskabel versehentlich löst. Vergewissern Sie sich, dass es richtig und ohne Kraftanwendung in die Steckdose eingesteckt ist. Berühren Sie nie das unter Spannung stehende Stromkabel, wenn es schlecht isoliert ist. Wenn die Verlängerung während der Verwendung beschädigt wird, berühren Sie das Kabel nicht und trennen Sie die Verlängerung sofort vom Stromnetz ab.
- 8) Achten Sie darauf, das Schwert nicht gegen Fremdkörper hart aufprallen zu lassen und achten Sie auf möglicherweise durch die Reibung der Kette herumfliegendes Material.
- 9) Halten Sie den Motor an und trennen Sie die Maschine vom Stromnetz ab:
 - immer wenn Sie die Maschine unbewacht lassen;
 - bevor Sie die Maschine überprüfen, reinigen oder Arbeiten an ihr ausführen;
 - nachdem Sie einen Fremdkörper getroffen haben. Eventuelle Schäden überprüfen und die notwendigen Reparaturen durchführen, bevor die Maschine erneut verwendet wird;
 - wenn die Maschine auf anormale Weise zu vibrieren beginnt. (Sofort die Ursachen der Vibrationen ausfindig machen

und die notwendigen Untersuchungen in einem Fachbetrieb durchführen lassen).

- wenn die Maschine nicht benutzt wird.

- 10) *Vermeiden Sie den Einsatz des Elektrowerkzeuges bei einer Umgebungstemperatur von weniger als 10° C.*
- 11) *Seien Sie vorsichtig und halten Sie andere Personen und Tiere aus dem Arbeitsbereich heraus und mindestens 2,5 Meter vom Arbeitsobjekt entfernt*

WICHTIG

Denken Sie immer daran, dass eine nicht korrekt eingesetzte Elektrosäge andere stören und die Umwelt stark belasten kann.

Für einen rücksichtsvollen Einsatz den anderen und der Umwelt gegenüber:

- *Vermeiden Sie die Verwendung der Maschine in Umgebungen und zu Uhrzeiten, die störend sein können.*
- *Halten Sie sich strikt an die örtlichen Vorschriften für die Entsorgung der Schneidreste.*
- *Halten Sie sich strikt an die örtlichen Vorschriften für die Entsorgung von Öl, beschädigten Teilen bzw. sämtlichen umweltschädlichen Stoffen.*
- *Während der Arbeit wird eine gewisse Menge Öl an die Umwelt abgegeben, die für die Ketten-schmierung erforderlich ist. Aus diesem Grund darf nur biologisch abbaubares Öl verwendet werden, das speziell für diesen Zweck vorgesehen ist.*
- *Um die Brandgefahr zu mindern, darf die Maschine mit heißem Motor nicht zwischen Blättern oder trockenem Gras abgelegt werden.*

⚠ ACHTUNG!

Die Verwendung der Maschine zum Fällen und Entasten von Bäumen erfordert eine besondere Schulung.

1. WÄHREND DER ARBEIT AUSZUFÜHRENDE KONTROLLEN

• Kontrolle der Kettenspannung

Während des Betriebs erfährt die Kette eine fortlaufende Verlängerung, daher muss die Spannung regelmäßig geprüft werden.

WICHTIG

Während des ersten Benutzungszeitraums (oder nach Wechsel der Kette) muss die Kontrolle aufgrund der Streckung der Kette häufiger erfolgen.

⚠ ACHTUNG!

Nicht mit lockerer Kette arbeiten, um Gefahrensituationen zu vermeiden, bei denen die Kette aus der Führung springen könnte.

Zur Einstellung der Kettenspannung gehen Sie vor, wie dies im Kap. 5.2.

• Kontrolle des Ölstroms

WICHTIG

Die Maschine darf nicht ohne Schmierung verwendet werden! Der Ölstand im Behälter ist über das Schauglas sichtbar. Vergewissern Sie sich, dass Sie den Öltank bei jeder Kraftstoffbetankung der Kettensäge auffüllen.

⚠ ACHTUNG!

Bei der Kontrolle des Ölstroms muss sichergestellt werden, dass das Schwert und die Kette korrekt positioniert sind.

Den Motor anlassen und prüfen, ob das Kettenöl wie abgebildet verteilt wird (Abb. 10).

2. BETRIEBSWEISE UND SCHNITTTECHNIKEN

Bevor das erste Mal ein Baum gefällt oder entastet wird sollten Sie an einem Baumstumpf oder einem Stamm auf Böcken üben, um das Gefühl für die Maschine und die geeigneten Schnitttechniken zu erlangen.

⚠ ACHTUNG!

Bei der Arbeit muss die Maschine immer mit zwei Händen festgehalten werden.

⚠ ACHTUNG!

Wenn sich die Kette während der Arbeit verkeilt muss der Motor sofort ausgeschaltet werden. Achten Sie immer auf Rückschläge (Kickback) die auftreten können, wenn das Schwert auf ein Hindernis trifft.

• Fällen eines Baumes

- Wenn zwei oder mehrere Personen zur gleichen Zeit fällen oder sägen, dann sollten der Säge- und Fällvorgang in getrennten Bereichen in einer Entfernung von mindestens zweimal der Höhe des zu fallenden Baumes durchgeführt werden. Bäume dürfen nicht in einer Weise gefällt werden, die Personen in Gefahr bringen, Stromleitungen anschlagen oder Sachschäden verursachen könnte. Wenn der Baum mit einer Versorgungsleitung in Kontakt kommt, muss unverzüglich das für das Stromnetz verantwortliche Versorgungsunternehmen benachrichtigt werden.
- Der Bediener der Kettensäge sollte immer oberhalb des Bodens stehen, auf den der Baum wahrscheinlich nach dem Fällen schlägt oder rollt.
- Es sollte ein Rückzugsweg vorbereitet werden, der freigehalten wird, bevor man mit dem Fällen beginnt. Dieser Rückzugsweg sollte diagonal zur angenommenen Falllinie nach hinten verlaufen.

fen, wie dies dargestellt ist in Abb. 11.

- Bevor man mit dem Fällen beginnt, muss die natürliche Neigung des Baums, der Teil, in dem die Äste größer sind und die Windrichtung berücksichtigt werden, um einzuschätzen wie der Baum fallen wird.
- Schmutz, Steine, Rindenstücke, Nägel, Klammern und Drähte vom Baum entfernen.

• Kerbschnitt setzen

Sägen Sie im rechten Winkel zur Fallrichtung eine Kerbe mit einer Tiefe von 1/3 des Baumdurchmessers, wie dies dargestellt ist in Abb. 12.

Beginnen Sie mit dem unteren waagerechten Kerbschnitt.

Dadurch wird das Einklemmen der Sägekette oder des Schwerts beim Setzen des zweiten Kerbschnitts vermieden.

• Fällschnitt setzen

- Den Fällschnitt mindestens 50 mm oberhalb des waagerechten Kerbschnitts ansetzen, wie dies dargestellt ist in Abb. 12. Den Fällschnitt parallel zum waagerechten Kerbschnitt ausführen. Den Fällschnitt nur so tief einsägen, dass noch ein Steg (Fälleiste) stehen bleibt, der als Scharnier wirken kann. Der Steg verhindert, dass sich der Baum dreht und in die falsche Richtung fällt. Sägen Sie den Steg nicht durch.
- Bei Annäherung des Fällschnitts an den Steg, sollte der Baum zu fallen beginnen. Wenn sich zeigt, dass der Baum möglicherweise nicht in die gewünschte Richtung fällt oder sich zurück neigt und die Sägekette festklemmt, den Fällschnitt unterbrechen und zur Öffnung des Schnitts und zum Umlegen des Baumes in die gewünschte Falllinie Keile aus Holz, Kunststoff oder Aluminium verwenden.
- Wenn der Baum zu fallen beginnt, die Kettensäge aus dem Schnitt entfernen, ausschalten, ablegen und den Gefahrenbereich über den geplanten Rückzugsweg verlassen. Auf herunterfallende Äste achten und nicht stolpern.

• Entasten eines Baums

Hierunter versteht man das Abtrennen der Äste vom gefällten Baum. Beim Entasten größere, nach unten gerichtete Äste, die den Baum stützen, vorerst stehen lassen. Kleinere Äste mit nur einem Schnitt trennen, wie dies dargestellt ist in Abb. 13. Äste, die unter Spannung stehen, sollten von unten nach oben gesägt werden, um ein Verbiegen der Kettensäge zu vermeiden.

▲ ACHTUNG! Achten Sie auf die Stützpunkte des Astes auf dem Boden, auf die Möglichkeit, dass dieser unter Spannung

steht, auf die Richtung, die der Ast beim Schneiden einnehmen kann und auf die mögliche Instabilität des Baums, nachdem der Ast geschnitten wurde.

• Einen Baumstamm ablängen

Hierunter versteht man das Teilen des gefällten Baumes in Abschnitte. Achten Sie auf Ihren sicheren Stand und die gleichmäßige Verteilung Ihres Körpergewichts auf beide Füße. Falls möglich, sollte der Stamm durch Äste, Stämme oder Klötze unterlegt werden. Befolgen Sie die einfachen Anweisungen, um das Sägen zu erleichtern.

- Wenn der Stamm auf seiner gesamten Länge aufliegt, wie dies dargestellt ist in Abb. 14A, wird von oben geschnitten (obere Durchtrennung).
- Wenn der Stamm nur auf einem Endstück aufliegt, wie dies dargestellt ist in Abb. 14B, müssen Sie 1/3 des Durchmessers der unten liegenden Seite schneiden (untere Durchtrennung). Dann führen Sie den Endschnitt von oben aus, bis Sie auf den Unterschnitt treffen.
- Wenn der Stamm auf beiden Endstücken aufliegt, wie dies dargestellt ist in Abb. 14C, muss 1/3 des Durchmessers vom oberen Teil her geschnitten werden (obere Durchtrennung). Dann muss mit dem Endschnitt fortgefahren werden. Dabei werden 2/3 von der Unterseite geschnitten, bis man auf den Oberschnitt trifft.
- Das Durchtrennen eines Stamms wird durch die Verwendung des Krallenanschlags vereinfacht (Abb. 14D).
 - Stechen Sie den Krallenanschlag in den Stamm und führen Sie mit dem Krallenanschlag als Hebel eine Bogenbewegung der Maschine durch, wodurch das Schwert in das Holz schneidet.
 - Wiederholen Sie den Arbeitsschritt mehrmals und versetzen Sie gegebenenfalls den Ansetzpunkt des Krallenanschlags.
- Bei Sägearbeiten am Hang stets oberhalb des Baumstammes stehen, wie dies dargestellt ist in Abb. 15. Um im Moment des „Durchsägens“ die volle Kontrolle zu behalten, gegen Ende des Schnitts den Anpressdruck reduzieren, ohne den festen Griff an den Handgriffen der Kettensäge zu lösen. Darauf achten, dass die Säge nicht den Boden berührt.

Nach Fertigstellung des Schnitts den Stillstand der Kettensäge abwarten, bevor man sie entfernt. Den Motor immer ausschalten, wenn man von Baum zu Baum wechselt.

3. ARBEITSENDE

Wenn die Arbeit beendet ist:

- Den Motor wie zuvor beschrieben ausschalten (Kap. 6).
- Abwarten bis die Kette vollständig stillsteht und die Maschine abkühlen lassen.
- Alle Spuren von Sägespänen oder Ölrreste von der Kette entfernen.
- Bei starker Verschmutzung oder Verharzen die Kette abmontieren und für einige Stunden in einem Behälter mit einem Spezialreiniger einweichen. Anschließend mit sauberem Wasser

abspülen und vor der Montage an der Maschine mit einem entsprechenden Rostschutzspray behandeln.

- Vor dem Wegräumen der Maschine den Schwertschutz montieren.

⚠ ACHTUNG! *Lassen Sie den Motor abkühlen, bevor Sie die Maschine in einem Raum abstellen. Um die Brandgefahr zu reduzieren, muss die Maschine von Sägespänen, Zweiglein, Blättern oder überflüssigem Fett befreit werden. Behälter mit Schnittabfällen dürfen nicht in Räumen aufbewahrt werden.*

8. WARTUNG UND AUFBEWAHRUNG

⚠ ACHTUNG! *Für Ihre Sicherheit und die Sicherheit der anderen:*

- *Eine korrekte Wartung ist grundsätzlich notwendig, um die ursprüngliche Effizienz und Einsatzsicherheit der Maschine zu bewahren.*
- *Sorgen Sie dafür, dass alle Muttern und Schrauben fest angezogen sind, um sicher zu sein, dass das Gerät immer unter guten Bedingungen arbeitet.*
- *Die Maschine niemals mit abgenutzten oder beschädigten Bauteilen benutzen. Die beschädigten Teile müssen ersetzt und dürfen niemals repariert werden.*
- *Nur Original-Ersatzteile verwenden. Nicht gleichwertige Ersatzteile können die Maschine beschädigen und Ihre Sicherheit gefährden.*

⚠ ACHTUNG! *Während der Wartungseingriffe:*

- *Die Maschine vom Stromnetz abtrennen.*
- *Für Arbeiten am Schwert und an der Kette Schutzhandschuhe tragen.*
- *Die Schwertschutzvorrichtung nicht entfernen, es sei denn, die Eingriffe müssen am Schwert selbst oder an der Kette vorgenommen werden.*
- *Öle oder andere umweltgefährdende Stoffe vorschriftsmäßig entsorgen.*

1. MOTORKÜHLUNG

Um ein Überhitzen und die Beschädigung des Motors zu verhindern, müssen die Ansauggitter der Kühlluft immer sauber und frei von Sägespänen und Schmutz gehalten werden.

2. KETTENBREMSE

Die Funktion der Kettenbremse öfter überprüfen.

3. KETTENRAD (Abb. 16)

Der Zustand des Kettenrads muss regelmäßig geprüft werden und es ist auszutauschen, wenn der Verschleiß 0,5 mm überschreitet.

Montieren Sie keine neue Kette mit einem abgenutzten Kettenrad oder umgekehrt.

4. KETTENFÄNGERZAPFEN

Dieser Zapfen ist ein wichtiges Sicherheitselement, da er unkontrollierte Bewegungen der Kette im Fall von Bruch oder Lockerung verhindert. Den Zustand des Zapfens häufig überprüfen und bei Beschädigung austauschen.

5. BEFESTIGUNGEN

Kontrollieren Sie regelmäßig den festen Sitz aller Befestigungsschrauben und -mutter und dass alle Handgriffe fest angebracht sind.

6. SCHÄRFEN DER KETTE

⚠ ACHTUNG! *Aus Gründen der Sicherheit und Effizienz müssen die Schneideorgane immer gut geschärft sein. Alle an der Kette und an dem Schwert durchzuführenden Arbeiten setzen fachgerechte Kompetenzen und den Einsatz spezieller Werkzeuge voraus; aus Sicherheitsgründen sollte man sich immer mit dem Händler in Verbindung setzen.*

Das Schärfen ist erforderlich, wenn:

- Die Sägespäne staubähnlich sind.
- Eine größere Kraft zum Schneiden erforderlich ist.
- Der Schnitt nicht gerade ist.
- Die Vibrationen zunehmen.

Wenn das Schärfen einem spezialisierten Kundendienst überlassen wird, kann dies mit entsprechenden Werkzeugen ausgeführt werden, die einen minimalen Materialabtrag und ein gleichmäßiges Schärfen an allen Zähnen gewährleisten.

Das selbstständige Schärfen der Kette kann mittels spezieller Rundfeilen erfolgen, deren Durchmesser jeweils für die einzelne Kettenart angepasst ist (siehe „Tabelle Kettenwartung“) und erfordert Geschick und Erfahrung, um Schäden an den Zähnen zu vermeiden.

Zum Schärfen der Kette (Abb. 17):

- Die Maschine vom Stromnetz abtrennen, die Kettenbremse freigeben und das Schwert mit montierter Kette fest in einen geeigneten Schraubstock einspannen. Hierbei darauf achten, dass sich die Kette frei bewegen kann.
- Die Kette spannen, falls diese locker ist.
- Die Feile in der entsprechenden Führung montieren und dann die Feile in die Aussparung des Zahns einführen, dabei eine gleichmäßige Neigung, entsprechend des Zahnprofils beibehalten.
- Nur einige Feilenstriche, ausschließlich Vorwärtstriche, ausführen und den Arbeitsschritt an allen Zähnen mit der gleichen Ausrichtung (rechts oder links) wiederholen.
- Die Position des Schwerts in dem Schraubstock umkehren und den Arbeitsschritt an den verbleibenden Zähnen wiederholen.

- Sicherstellen, dass der Grenzzahn nicht oberhalb des Prüfwerkzeugs herausragt, den eventuellen Überstand mit einer Flachfeile abfeilen und das Profil abrunden.
- Nach dem Schärfen alle Feilspäne und Staub entfernen und die Kette im Ölbad schmieren.

Die Kette muss ersetzt werden, wenn:

- Die Zähne 5 mm oder weniger lang sind;
- das Spiel der Glieder an den Kettennieten zu groß ist.

7. WARTUNG DES SCHWERTES (Abb. 18)

Um einen asymmetrischen Verschleiß des Schwerts zu verhindern, sollte dieses regelmäßig umgedreht werden.

Um die Effizienz des Schwerts zu erhalten muss man:

- Die Lager des Umlenksterns (falls vorhanden) mit der entsprechenden Spritze schmieren.
- Die Schwertnut mit dem entsprechenden Schaber reinigen.
- Die Schmierbohrungen reinigen.
- Mit einer Flachfeile den Grat von den Führungskanten entfernen und eventuelle Abweichungen zwischen den Führungen ausgleichen.

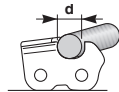
Das Schwert muss ersetzt werden, wenn:

- Die Tiefe der Nut kleiner als die Höhe des Zugglieds ist (das nie den Nutboden berühren darf);
- die innere Führungswand so verschlissen ist, dass die Kette seitlich geneigt wird.

Wartungstabelle Kette

⚠ ACHTUNG! Die Tabelle gibt die Schleifdaten verschiedener Kettentypen wieder, ohne dass dabei die Möglichkeit besteht, andere, als die zugelassenen und in der „Tabelle für die korrekte Kombination von Schwert und Kette“ aufgelisteten Ketten zu verwenden.

Abstand Kette		Höhe des Begrenzungszahns (a)		Feilendurchmesser (d)	
Zoll	mm	Zoll	mm	Zoll	mm
3/8 Mini	9,32	0,018	0,45	5/32	4,0
0,325	8,25	0,026	0,65	3/16	4,8
3/8	9,32	0,026	0,65	13/64	5,2
0,404	10,26	0,031	0,80	7/32	5,6



8. ENTLÉEREN UND ENTLÜFTEN DES ÖL-BEHÄLTERS (nur bei Verwendung von biologischem Kettenöl)

Die Verwendung von einigen biologischen Ölen kann nach einer gewissen Betriebsdauer zu Ablagerungen und Verkrustungen führen.

In diesem Fall, vor dem Wegräumen der Maschine für eine längere Außerbetriebsetzung:

- Die Kette und das Schwert abmontieren;
- den Ölbehälter entleeren;
- den Behälter ca. zur Hälfte mit einer entsprechenden Reinigungsflüssigkeit befüllen;
- den Behälterdeckel schließen und die Maschine in Betrieb nehmen, bis die gesamte Reinigungsflüssigkeit ausgetreten ist.

Daran denken, das Öl nachzufüllen, bevor die Maschine wieder in Betrieb genommen wird.

9. STROMKABEL

⚠ ACHTUNG! *Regelmäßig den Zustand der Stromkabel überprüfen und sie austauschen, wenn sie oder ihre Isolierung beschädigt sind.*

Bei Beschädigung darf das Versorgungskabel der Maschine nur von Ihrem Händler oder bei einem autorisierten Zentrum durch ein Original-Ersatzteil ausgetauscht werden.

10. AUSSERORDENTLICHE EINGRIFFE

Alle in diesem Handbuch nicht enthaltenen Wartungseingriffe dürfen ausschließlich von Ihrem Händler vorgenommen werden.

Eingriffe, die nicht von einer Fachstelle oder von unqualifiziertem Personal ausgeführt werden, haben grundsätzlich den Verfall der Garantie zur Folge.

11. AUFBEWAHRUNG

Die Maschine muss mit korrekt montiertem Schwertschutz an einem trockenen Platz und vor Unwetter geschützt aufbewahrt werden.

9. ZUBEHÖR

Die Tabelle enthält die Liste aller möglichen Kombinationen aus Schwert und Kette. Dabei werden die angegeben, die auf jeder Maschine verwendbar sind. Sie sind mit dem Symbol „*“ versehen.

⚠ ACHTUNG! *Da der Benutzer die Auswahl, Anbringung und Verwendung von Schwert und Kette vollkommen frei entscheidet, haftet er auch für daraus entstehende Schäden jeglicher Art, die aus diesen Entscheidungen entstehen. Im Falle von Zweifeln oder geringer Kenntnis der Besonderheit jedes Schwerts oder jeder Kette, muss der eigene Händler oder ein Fachgartenzentrum kontaktiert werden.*

Schwert- und Kettenkombination

Teilung	SCHWERT			KETTE	Modell		
	Länge Zoll / cm	Breite Nutz Zoll / mm	Code		Code	ES 1814	ES 2016 Q
3/8"	14" / 35 cm	0,050" / 1,3 mm	OREGON 140SDEA041	OREGON 91P052X	*		
3/8"	16" / 40 cm	0,050" / 1,3 mm	OREGON 160SDEA041	OREGON 91P056X		*	*

Αγαπητέ πελάτη,

θέλουμε καταρχήν να σε ευχαριστήσουμε για την προτίμηση που δείξατε στα προϊόντα μας και ευχόμαστε η χρήση του μηχανήματος να σας ικανοποιήσει και να ανταποκριθεί πλήρως στις απαιτήσεις σας. Το παρόν εγχειρίδιο συντάχθηκε για να σας επιτρέψει να γνωρίσετε καλά το μηχανήμα σας και να το χρησιμοποιήσετε αποτελεσματικά και με ασφάλεια. Μην ξεχνάτε ότι αποτελεί αναπόσπαστο μέρος του μηχανήματος, κρατείστε το πάντα πρόχειρο για να το συμβουλευέστε ανά πάσα στιγμή και παραδώστε το μαζί με το μηχανήμα όταν θελήσετε να το πουλήσετε σε άλλον.

Το μηχανήμα αυτό μελετήθηκε και κατασκευάστηκε σύμφωνα με τους ισχύοντες κανόνες και είναι απόλυτα ασφαλές και αξιόπιστο αν χρησιμοποιηθεί τηρώντας τις οδηγίες που περιλαμβάνονται στο παρόν εγχειρίδιο (προβλεπόμενη χρήση). Οποιαδήποτε άλλη χρήση ή η μη τήρηση των ενδεδειγμένων κανόνων ασφαλούς χρήσης, συντήρησης και επισκευής θεωρείται "ακατάλληλη χρήση" ενώ ταυτόχρονα εκπίπτει η εγγύηση και η υπευθυνότητα του κατασκευαστή, καθιστώντας υπεύθυνο το χρήστη για τις υποχρεώσεις που προκύπτουν από ζημιές ή βλάβες του χρήστη ή τρίτων.

Σε περίπτωση που διαπιστώσετε κάποια μικρή διαφορά ανάμεσα στις περιγραφές του εγχειριδίου και το μηχανήμα σας, έχετε υπόψη σας ότι, λόγω της συνεχούς βελτίωσης του προϊόντος, οι πληροφορίες του εγχειριδίου υφίστανται αλλαγές χωρίς προειδοποίηση ή υποχρέωση ενημέρωσης, διατηρώντας όμως αμετάβλητα τα βασικά χαρακτηριστικά ασφαλείας και λειτουργίας. Σε περίπτωση αμφιβολίας απευθυνθείτε στον Αντιπρόσωπο. Καλή δουλειά!

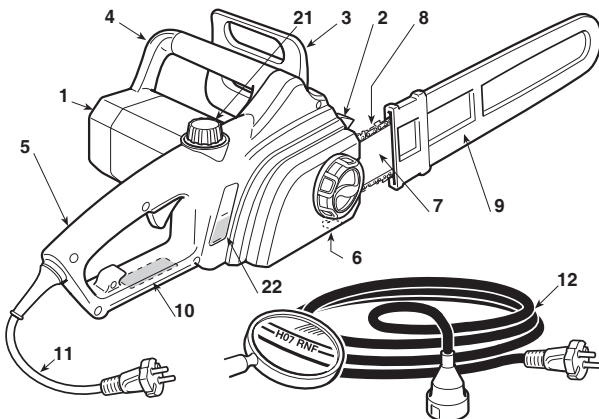
ΠΕΡΙΕΧΟΜΕΝΑ

1. Ταυτότητα των κυριότερων εξαρτημάτων	2
2. Σύμβολα	3
3. Προειδοποιήσεις ασφαλείας	4
4. Συναρμολόγηση της μηχανής	6
5. Προετοιμασία για εργασία	7
6. Εκκίνηση - Σβήσιμο κινητήρα	8
7. Χρήση της μηχανής	9
8. Συντήρηση και αποθήκευση	12
9. Εξαρτήματα	15

1. ΤΑΥΤΟΤΗΤΑ ΤΩΝ ΚΥΡΙΟΤΕΡΩΝ ΕΞΑΡΤΗΜΑΤΩΝ

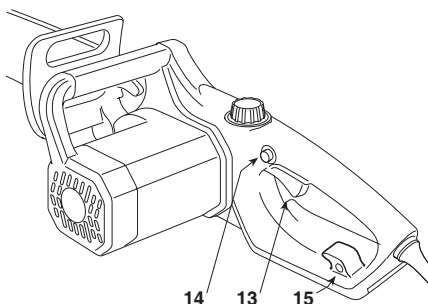
ΒΑΣΙΚΑ ΕΞΑΡΤΗΜΑΤΑ

1. Κινητήρας
2. Γάντζος
3. Μπροστινός προφυλακτήρας χεριού
4. Εμπρός χειρολαβή
5. Πίσω χειρολαβή
6. Πείρος συγκράτησης αλυσίδας
7. Λάμα
8. Αλυσίδα
9. Κάλυμμα λάμας
10. Ετικέτα αναγνώρισης
11. Ηλεκτρικό καλώδιο
12. Προέκταση (δεν διατίθεται)



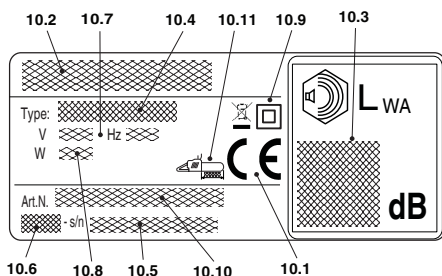
ΧΕΙΡΙΣΤΗΡΙΑ ΚΑΙ ΑΝΕΦΟΔΙΑΣΜΟΙ


13. Μοχλός διακόπτη
14. Πλήκτρο ασφαλείας
15. Στήριγμα προέκτασης
21. Τάπα δοχείου λαδιού αλυσίδας
22. Δείκτης στάθμης λαδιού αλυσίδας



ΕΤΙΚΕΤΑ ΑΝΑΓΝΩΡΙΣΗΣ

- 10.1) Σήμα συμμόρφωσης
- 10.2) Επωνυμία και διεύθυνση κατασκευαστή
- 10.3) Στάθμη ακουστικής ισχύος
- 10.4) Τύπος μηχανήματος
- 10.5) Αριθμός μητρώου
- 10.6) Έτος κατασκευής
- 10.7) Τάση και Συχνότητα τροφοδοσίας
- 10.8) Ισχύς κινητήρα Δι
- 10.9) Διπλή μόνωση
- 10.10) Κωδικός προϊόντος
- 10.11) Μέγιστο επιτρεπτό μήκος λάμας. Απαγορεύεται η χρήση λαμών με μήκος μεγαλύτερο από το ενδεικνυόμενο

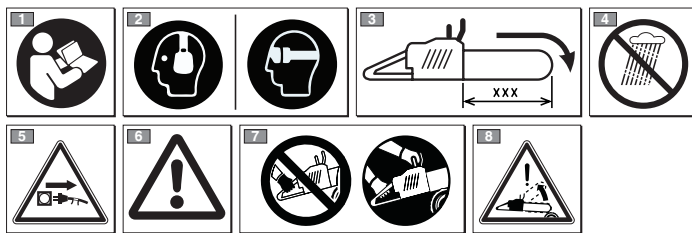


 Οι ηλεκτρικές συσκευές δεν πρέπει να διατίθενται με τα οικιακά απορρίμματα. Σύμφωνα με την Ευρωπαϊκή Οδηγία 2012/19/ΕΚ σχετικά με τα απορρίμματα ηλεκτρικών και ηλεκτρονικών συσκευών και τους εθνικούς κανονισμούς για την εφαρμογή της, οι ηλεκτρικές συσκευές που έχουν ολοκληρώσει τον κύκλο ζωής τους πρέπει να συγκεντρώνονται χωριστά με σκοπό τη φιλική προς το περιβάλλον ανακύκλωσή τους. Αν οι ηλεκτρικές συσκευές απορριφθούν σε χωματερή ή στο έδαφος, οι βαρύτερες ουσίες μπορεί να φτάσουν στον υδροφόρο ορίζοντα και να διεισδύσουν στην τροφική αλυσίδα προκαλώντας βλάβες στην υγεία σας. Για λεπτομερέστερες πληροφορίες σχετικά με τη διάθεση του προϊόντος, απευθυνθείτε στον αρμόδιο φορέα για τη διάθεση των οικιακών απορριμμάτων ή στον Αντιπρόσωπο.

Μέγιστες τιμές θορύβου και δονήσεων[1]	Μοντέλο	ES 1814	ES 2016 Q	ES 2216 Q
Επίπεδο ακουστικής πίεσης στο αυτί του χειριστή	dB(A)	88,9	96,3	95,1
- Αβεβαιότητα μέτρησης	dB(A)	3,0	3,0	3,0
Μετρημένη στάθμη ακουστικής ισχύος	dB(A)	105,2	106,9	105,9
- Αβεβαιότητα μέτρησης	dB(A)	3,0	3,0	3,0
Στάθμη εγγυώμενης ηχητικής ισχύος	dB(A)	110	110	110
Επίπεδο κραδασμών				
- Εμπρός χειρολαβή	m/sec ²	5,0	1,48	1,89
- Πίσω χειρολαβή	m/sec ²	3,7	2,71	2,69
- Αβεβαιότητα μέτρησης	m/sec ²	1,5	1,5	1,5
ΤΕΧΝΙΚΑ ΧΑΡΑΚΤΗΡΙΣΤΙΚΑ				
Τάση τροφοδοσίας	V~	230	230	230
Συχνότητα τροφοδοσίας	Hz	50	50	50
Ισχύς κινητήρα	W	1800	2000	2200
Μήκος λάμας	cm	35	40	40
Μήκος κοπής	cm	33,5	38,5	38,5
Ταχύτητα αλυσίδας	m/sec	10	11	11
Βάρος	kg	4,8	5,0	5,1
Χωρητικότητα ντεπόζιτου λαδιού	ml	180	250	250
Αριθμός περιστροφών χωρίς φορτίο	min ⁻¹	5500	5800	5800

[1] Προειδοποίηση:
 Η τιμή των υποδεικνυόμενων δονήσεων καθορίζεται από ένα τυποποιημένο εξοπλισμό και μπορεί να χρησιμοποιηθεί είτε για την σύγκριση με άλλες ηλεκτρικές συσκευές είτε για τον προσωρινό υπολογισμό του φορτίου διαμέσου των δονήσεων.
ΠΡΟΣΟΧΗ!
 Η τιμή των δονήσεων μπορεί να μεταβάλλεται σε σχέση με την χρήση της μηχανής και της χρήσης του εξοπλισμού και να είναι μεγαλύτερη από την υποδεικνυόμενη. Θα πρέπει να λαμβάνονται τα μέτρα ασφαλείας για την προστασία του χρήστη, τα οποία πρέπει να βασίζονται στην εκτίμηση του φορτίου που παράγεται από τους κραδασμούς στις πραγματικές συνθήκες χρήσης. Για το σκοπό αυτό θα πρέπει να λαμβάνονται υπόψη όλες οι φάσεις του κύκλου λειτουργίας όπως για παράδειγμα, το σβήσιμο ή λειτουργία χωρίς φορτίο.

2. ΣΥΜΒΟΛΑ



- 1) Πριν χρησιμοποιήσετε το μηχανήμα αυτό διαβάστε το εγχειρίδιο οδηγιών.
- 2) Ο χειριστής αυτού του μηχανήματος μπορεί να εκτεθεί σε στάθμη θορύβου ίση ή μεγαλύτερη από 85 dB (A), εάν το χρησιμοποιεί υπό φυσιολογικές συνθήκες για συνεχή καθημερινή χρήση. Φοράτε γυαλιά ασφαλείας και προστατευτικά ακοής.
- 3) Μέγιστο επιτρεπτό μήκος λάμας. Απαγορεύεται η χρήση λαμών με μήκος μεγαλύτερο από

- το ενδεδειγμένο.
- 4) Μην αφήνετε το μηχανήμα εκτεθειμένο στη βροχή (ή στην υγρασία).
- 5) Αποσυνδέστε αμέσως το φως από την πρίζα εάν υποστεί ζημιά ή κοπεί το καλώδιο (ή η προέκταση).
- 6) Προσοχή! Διαβάστε με προσοχή και ακολουθήστε όλες τις προειδοποιήσεις.
- 7) Χρησιμοποιήστε το αλυσοπρίονο με δύο χέρια.
- 8) Προσοχή! Κίνδυνος αναπήδησης.

ΕΠΕΞΗΓΗΜΑΤΙΚΑ ΣΥΜΒΟΛΑ ΣΤΟ ΜΗΧΑΝΗΜΑ (εάν υπάρχουν)



3. ΠΡΟΕΙΔΟΠΟΙΗΣΕΙΣ ΑΣΦΑΛΕΙΑΣ

ΠΩΣ ΝΑ ΣΥΜΒΟΥΛΕΥΘΕΙΤΕ ΤΟ ΕΓΧΕΙΡΙΔΙΟ

Στο κείμενο του εγχειριδίου, μερικές παράγραφοι που περιέχουν σημαντικές πληροφορίες επισημαίνονται με διαφορετικούς τρόπους επισήμανσης, η σημασία των οποίων είναι:

ΣΗΜΕΙΩΣΗ

ή

ΣΗΜΑΝΤΙΚΟ

Περιέχει επεξηγήσεις ή άλλα στοιχεία σχετικά με προηγούμενες οδηγίες, για την αποφυγή βλαβών στο μηχανήμα και για να μην προκληθούν ζημιές.

▲ ΠΡΟΣΟΧΗ! Πιθανότητα πρόκλησης σωματικών βλαβών σε περίπτωση μη τήρησης.

▲ ΚΙΝΔΥΝΟΣ! Πιθανότητα πρόκλησης σοβαρών σωματικών βλαβών με κίνδυνο θανάτου σε περίπτωση μη τήρησης.

ΓΕΝΙΚΕΣ ΠΡΟΕΙΔΟΠΟΙΗΣΕΙΣ ΑΣΦΑΛΕΙΑΣ ΓΙΑ ΗΛΕΚΤΡΙΚΑ ΕΡΓΑΛΕΙΑ

▲ ΠΡΟΣΟΧΗ! ΠΡΟΣΟΧΗ Διαβάστε όλες τις προειδοποιήσεις ασφαλείας και όλες τις οδηγίες. Η μη τήρηση των προειδοποιήσεων και των οδηγιών μπορεί να προκαλέσει ηλεκτροπληξία, πυρκαγιά ή/και σοβαρούς τραυματισμούς.

Φυλάξτε όλες τις προειδοποιήσεις και τις οδηγίες για μελλοντική χρήση.

Ο όρος «ηλεκτρικό εργαλείο» που εμφανίζεται στις προειδοποιήσεις, αναφέρεται στο μηχανήμα με τροφοδοσία μπαταρίας (χωρίς καλώδιο).

1) Ασφάλεια στην περιοχή εργασίας

- Διατηρείτε την περιοχή εργασίας καθαρή και καλά φωτισμένη. Οι σκοτεινές περιοχές και οι ακατάστατες περιοχές εργασίας ευνοούν τα ατυχήματα.
- Μη χρησιμοποιείτε το ηλεκτρικό εργαλείο σε χώρους με κίνδυνο έκρηξης, με εύφλεκτα υγρά, αέρια ή σκόνη. Τα ηλεκτρικά εργαλεία παράγουν σπινθήρες που μπορεί να προκαλέσουν την ανάφλεξη της σκόνης ή των αναθυμιάσεων.
- Μην επιτρέπετε σε παιδιά ή σε τρίτους να πλησιάζουν όταν χρησιμοποιείτε το ηλεκτρικό εργαλείο. Η αμέλεια μπορεί να προκαλέσει απώλεια ελέγχου.

2) Ηλεκτρική ασφάλεια

- Τα φως του ηλεκτρικού εργαλείου πρέπει να ταιριάζουν με την πίτσα. Να μην αλλάζετε ποτέ με κανένα τρόπο το φως. Μη χρησιμοποιείτε αντάπτορες φως με ηλεκτρικά εργαλεία που διαθέτουν γείωση. Μη τροποποιημένα φως και αντίστοιχες πρίζες θα μειώσουν τον κίνδυνο ηλεκτροπληξιών.
- Αποφύγετε την επαφή του σώματος με γειωμένες επιφάνειες ή συνδεδεμένες στο χώμα, όπως σωλήνες, καλοριφέρ, κουζίνες, ψυγεία. Υπάρχει αυξημένος κίνδυνος ηλεκτροπληξίας εάν το σώμα σας είναι συνδεδεμένο στο χώμα ή γειωμένο.
- Μην εκθέτετε τα ηλεκτρικά εργαλεία στη βροχή ή σε υγρασία. Το νερό που διεισδύει στο ηλεκτρικό εργαλείο αυξάνει τον κίνδυνο ηλεκτροπληξίας.
- Μην κάνετε κακή χρήση του καλωδίου. Μην χρησιμοποιείτε ποτέ το καλώδιο για να μεταφέρετε, σύρτε ή αποσυνδέσετε το ηλεκτρικό εργαλείο. Κρατάτε το καλώδιο μακριά από θερμότητα, λάδι, αιχμηρές γωνίες ή κινούμενα μέρη. Τα φθαρμένα ή υπερβρεμένα καλώδια αυξάνουν τον κίνδυνο ηλεκτροπληξίας.

- Όταν χρησιμοποιείται ένα ηλεκτρικό εργαλείο στο ύπαιθρο, να χρησιμοποιείτε μια προέκταση κατάλληλη για χρήση στο ύπαιθρο. Η χρήση ενός ηλεκτρικού καλωδίου προέκτασης που είναι κατάλληλο για εξωτερικό χώρο, μειώνει τον κίνδυνο ηλεκτροπληξίας.
- Εάν είναι αναπόφευκτο να χρησιμοποιήσετε ένα ηλεκτρικό εργαλείο σε υγρό μέρος, χρησιμοποιήστε μια τροφοδοσία που προστατεύεται από μια συσκευή υπολειπόμενου ρεύματος (RCD). Η χρήση του RCD μειώνει τον κίνδυνο ηλεκτροπληξίας.

3) Ατομική ασφάλεια

- Να είστε πάντα προσεκτικοί, να ελέγχετε τις κινήσεις σας και να εφαρμόζετε την κοινή λογική όταν χρησιμοποιείτε ένα ηλεκτρικό εργαλείο. Μη χρησιμοποιείτε το ηλεκτρικό εργαλείο όταν είστε κουρασμένοι ή υπό την επίδραση ναρκωτικών ουσιών, οινοπνεύματος ή φαρμάκων. Μια στιγμή απροσεξίας κατά τη χρήση ενός ηλεκτρικού εργαλείου μπορεί να προκαλέσει σοβαρό τραυματισμό.
- Χρησιμοποιείτε προστατευτική ενδυμασία. Χρησιμοποιείτε πάντα προστατευτικά γυαλιά. Η χρήση εξοπλισμού προστασίας όπως οι μάσκες σκόνης, τα αντιολισθητικά υποδήματα, τα κράνη προστασίας ή οι ωτοσπίδες, μειώνει τον κίνδυνο τραυματισμού.
- Να αποφεύγετε τις αιφνίδιες εκκινήσεις. Βεβαιωθείτε ότι η συσκευή είναι σβηστή πριν εισάγετε την μπαταρία, πιάσετε ή μετακινήσετε το ηλεκτρικό εργαλείο. Η μεταφορά του ηλεκτρικού εργαλείου με το δάχτυλο στο διακόπτη ή η εισαγωγή της μπαταρίας με το διακόπτη στη θέση «ON» ευνοεί τα ατυχήματα.
- Να αφαιρέσετε κάθε κλειδί ή εργαλείο ρύθμισης πριν θέσετε σε λειτουργία το ηλεκτρικό εργαλείο. Κλειδιά ή εργαλεία που παραμένουν σε επαφή με περιστρεφόμενα μέρη μπορεί να προκαλέσουν τραυματισμούς.
- Προσοχή στην ισορροπία. Διατηρείτε πάντα κατάλληλη स्थίριξη και ισορροπία. Αυτό επιτρέπει καλύτερο έλεγχο του εργαλείου σε απρόσμενες καταστάσεις.
- Να ντύνεστε με τον κατάλληλο τρόπο. Μη χρησιμοποιείτε φαρδιά ρούχα ή κοσμήματα. Κρατάτε τα μαλλιά, τα ρούχα και τα γάντια σε απόσταση από κινούμενα μέρη. Τα ανοιχτά ρούχα, τα κοσμήματα και τα μακριά μαλλιά μπορεί να παιγιδευτούν σε κινούμενα μέρη.
- Αν υπάρχουν μέσα προς συνδέση σε συστήματα για την απομάκρυνση και την περισυλλογή της σκόνης, βεβαιωθείτε ότι έχουν συνδεθεί και πως χρησιμοποιούνται κατάλληλα. Η χρήση αυτών των συστημάτων για την μείωση των κινδύνων από την σκόνη.
- Αποφύγετε η οικειότητα που αποκτάται με την καθημερινή χρήση του μηχανήματος, να σας δώσει υπερβολική σιγουριά και έτσι να αγνοείτε τις αρχές ασφαλείας. Μια πράξη αμέλειας μπορεί να προκαλέσει σοβαρές ζημιές σε κλάσμα δευτερολέπτου.

4) Χρήση και προστασία του ηλεκτρικού εργαλείου

- Μην υπερφορτώνετε το ηλεκτρικό εργαλείο. Χρησιμοποιείτε το κατάλληλο ηλεκτρικό εργαλείο για κάθε εργασία. Το κατάλληλο ηλεκτρικό εργαλείο εκτελεί καλύτερα και ασφαλέστερα την εργασία, με την ταχύτητα για την οποία έχει σχεδιαστεί.
- Μη χρησιμοποιείτε το ηλεκτρικό εργαλείο εάν δεν τίθεται σε λειτουργία και δεν ακινητοποιείται ομαλά με το διακόπτη. Ενα ηλεκτρικό εργαλείο που δεν ελέγχεται με το διακόπτη είναι επικίνδυνο και απαιτεί επίσκεψη.
- Αφαιρέστε το συσσωρευτή από την θέση του πριν από κάθε ρύθμιση ή αντικατάσταση εξαρτημάτων ή πριν φυλάξετε το ηλεκτρικό εργαλείο. Αυτά τα προληπτικά μέτρα ασφαλείας μειώνουν τον κίνδυνο τυχαίας εκκίνησης του ηλεκτρικού εργαλείου.
- Φυλάξτε τα ηλεκτρικά εργαλεία που δεν χρησιμοποιείτε μακριά από παιδιά και μην επιτρέπετε τη χρήση του ηλεκτρικού εργαλείου σε άτομα που δεν έχουν εξοικειωθεί με το εργαλείο

και δεν έχουν μελετήσει τις παρούσες τις οδηγίες. Τα ηλεκτρικά εργαλεία είναι επικίνδυνα στα χέρια άπειρων χρηστών.

e) Να φροντίζετε πάντα για τη συντήρηση των ηλεκτρικών εργαλείων. Ελέγχετε εάν τα κινητά μέρη είναι ευθυγραμμισμένα και κινούνται ελεύθερα και βεβαιωθείτε ότι δεν υπάρχουν βλάβες εξαρτημάτων ή οποιαδήποτε άλλη συνθήκη που μπορεί να επηρεάσει τη λειτουργία του ηλεκτρικού εργαλείου. Σε περίπτωση βλάβης το ηλεκτρικό εργαλείο πρέπει να επισκευαστεί πριν χρησιμοποιηθεί. Πολλά ατυχήματα οφείλονται σε κακή συντήρηση.

f) Να διατηρείτε τροχισμένα και καθαρά τα όργανα κοπής. Η σωστή συντήρηση των οργάνων κοπής με καλά τροχισμένα δόντια, μειώνει την πιθανότητα εμπλοκής και καθιστά ευκολότερο τον έλεγχο.

g) Χρησιμοποιείτε το ηλεκτρικό εργαλείο και τα εξαρτήματά του σύμφωνα με τις οδηγίες, λαμβάνοντας υπόψη τις συνθήκες και τον τύπο της εργασίας. Η χρήση ενός ηλεκτρικού εργαλείου για εργασίες για τις οποίες δεν προορίζεται, μπορεί να προκαλέσει καταστάσεις κινδύνου.

h) Διατηρείτε πάντα τις χειρολαβές στεγνές, καθαρές και χωρίς ίχνη λαδιού ή γράσου. Οι γλιστερές χειρολαβές δεν βοηθούν στον ασφαλή χειρισμό και έλεγχο του εργαλείου σε απρόβλεπτες καταστάσεις.

5) Σέρβις

a) Για την επισκευή του ηλεκτρικού εργαλείου απευθυνθείτε σε εξειδικευμένο προσωπικό και ζητήστε τη χρήση γνήσιων ανταλλακτικών. Με αυτόν τον τρόπο διατηρείται η ασφάλεια του ηλεκτρικού εργαλείου.

ΚΑΝΟΝΙΣΜΟΙ ΑΣΦΑΛΕΙΑΣ ΕΙΔΙΚΑ ΓΙΑ ΑΛΥΣΟΠΡΙΟΝΑ

a) Διατηρείτε όλα τα μέρη του σώματος μακριά από την οδοντωτή αλυσίδα όσο το αλυσοπρίονο βρίσκεται σε λειτουργία. Πριν από την εκκίνηση του αλυσοπριονίου, βεβαιωθείτε ότι η οδοντωτή αλυσίδα δεν βρίσκεται σε επαφή με τίποτα. Μια στιγμή απροσεξίας κατά τη λειτουργία του αλυσοπριονίου μπορεί να έχει ως αποτέλεσμα την παγίδευση των ενδυμάτων ή μέρους του σώματος από την οδοντωτή αλυσίδα.

b) Το δεξί χέρι θα πρέπει πάντα να κρατάει σταθερά την οπίσθια λαβή και το αριστερό τη εμπρός λαβή. Δεν θα πρέπει να αντιστρέφονται τα χέρια στο κράτημα του αλυσοπριονίου, γιατί αυξάνεται ο κίνδυνος προσωπικών ατυχημάτων.

c) Κρατήστε σταθερά το ηλεκτρικό εργαλείο μόνο από τις μονωμένες επιφάνειες της λαβής, καθώς η οδοντωτή αλυσίδα θα μπορούσε να έρθει σε επαφή με κρυφά καλώδια. Η επαφή με την λάμα κοπής με ένα καλώδιο υπό τάση μπορεί να θέσει υπό τάση τα μεταλλικά εξαρτήματα του εργαλείου και να προκαλέσει ηλεκτροπληξία στον χειριστή.

d) Φοράτε γυαλιά ασφαλείας και προστατευτικά ακοής. Συνιστούμε άλλα συστήματα προστασίας για το κεφάλι, τα χέρια και τα πόδια. Φοράτε προστατευτικό μισομάτι κατάλληλο για τη μείωση των σωματικών ατυχημάτων που οφείλονται σε ιπτάμενες σκλήθρες καθώς επίσης και σε τυχαία επαφή με την οδοντωτή αλυσίδα.

e) Μη χρησιμοποιείτε αλυσοπρίονο σε άξονα, σκάλα, οροφή ή σε οποιοδήποτε ασταθές στήριγμα. Η χρήση ενός αλυσοπριονίου με αυτόν τον τρόπο θα μπορούσε να οδηγήσει σε σοβαρό τραυματισμό.

f) Διατηρείτε πάντα ένα σωστό σημείο στήριξης του ποδιού και λειτουργείτε το αλυσοπρίονο στεκόμενοι σε μια σταθερή, ασφαλή και επίπεδη επιφάνεια. Οι ολισθηρές ή ασταθείς επιφάνειες, όπως οι σκάλες μπορούν να προκαλέσουν μια απώλεια ισορροπίας ή ελέγχου του αλυσοπριονίου.

g) Όταν κόβετε ένα κλαδί που βρίσκεται υπό πίεση, θα πρέπει να δοθεί μεγάλη προσοχή γιατί υπάρχει κίνδυνος τραυματισμού από την επιστροφή του. Όταν απελευθερώνεται η τάση των ινών του ξύλου, το κλαδί που έχει φορτιστεί με ενέργεια επαναφορές μπορεί να χτυπήσει το χειριστή και/ή να θέσει το

αλυσοπρίονο εκτός ελέγχου.

h) Επιδείξτε μεγάλη προσοχή όταν κόβετε βάτα ή νεαρούς θάμνους. Τα πολύ λεπτά υλικά μπορεί να εμπλακούν στην οδοντωτή αλυσίδα και να εκτοξευθούν προς το μέρος σας και/ή να σας κάνουν να χάσετε την ισορροπία σας.

i) Μεταφέρετε το αλυσοπρίονο πάντα από την εμπρόσθια λαβή του όταν είναι απενεργοποιημένο και διατηρώντας το μακριά από το σώμα σας. Όταν μεταφέρετε ή βάξετε στην θέση του το αλυσοπρίονο θα πρέπει πάντα να επανατοποθετείτε το κάλυμμα της λάμας οδηγού. Ο σωστός χειρισμός του αλυσοπριονίου θα μειώσει την πιθανότητα ατυχούς επαφής με την κινητή οδοντωτή αλυσίδα.

j) Ακολουθείτε τις σχετικές οδηγίες λίπανσης, τεντώματος της αλυσίδας και των ανταλλακτικών αξεσουάρ. Μια αλυσίδα της οποίας το τέντωμα και η λίπανση δεν είναι σωστή μπορεί να σπάσει και να αυξήσει τον κίνδυνο κλοστήματος.

k) Κόψτε μόνο ξύλο. Μην χρησιμοποιείτε το αλυσοπρίονο για μη προβλεπόμενες χρήσεις. Για παράδειγμα: μην χρησιμοποιείτε το αλυσοπρίονο για την κοπή μεταλλικών, πλαστικών υλικών, υλικών για κατασκευές ή υλικών που δεν είναι από ξύλο. Η χρήση του αλυσοπριονίου για εργασίες για τις οποίες δεν προορίζεται, μπορεί να προκαλέσει καταστάσεις κινδύνου.

l) Μην επιχειρήσετε να κόψετε ένα δέντρο μέχρι να καταλάβετε τους κινδύνους και πώς να τους αποφύγετε. Ενδέχεται να προκληθεί σοβαρός τραυματισμός του χειριστή ή των παρευρισκόμενων κατά την κοπή ενός δένδρου.

m) Ακολουθήστε όλες τις οδηγίες για την αφαίρεση του μπλοκαρισμένου υλικού, για την αποθήκευση ή/και το σέρβις του αλυσοπριονίου. Βεβαιωθείτε ότι ο διακόπτης είναι απενεργοποιημένος και ότι η μπαταρία έχει αφαιρεθεί. Η μη αναμενόμενη λειτουργία του αλυσοπριονίου κατά την αφαίρεση του μπλοκαρισμένου υλικού ή τη συντήρηση μπορεί να οδηγήσει σε σοβαρό τραυματισμό.

n) Συνιστάται, τουλάχιστον κατά την πρώτη χρήση, η κοπή των κορμών σε βάση.

o) Συνιστάται το ακόνισμα και η συντήρηση της αλυσίδας πριν από εξουσιοδοτημένα κέντρα σέρβις.

p) Να διατηρείτε πάντα τις χειρολαβές στεγνές, καθαρές και χωρίς ίχνη λαδιού ή γράσου. Οι λιπαρές, λαδώμενες χειρολαβές είναι γλιστερές και μπορεί να προκαλέσουν έτσι απώλεια ελέγχου.

ΑΙΤΙΕΣ ΧΤΥΠΗΜΑΤΟΣ ΑΝΤΕΠΙΣΤΡΟΦΗΣ ΚΑΙ ΠΡΟΛΗΨΗ ΓΙΑ ΤΟΝ ΧΕΙΡΙΣΤΗ:

Είναι δυνατή η εμφάνιση αναπήδησης όταν η μύτη ή το άκρο της λάμας οδηγού ακουμπήσει ένα αντικείμενο, ή όταν το ξύλο κλείνει σφραγίζοντας την οδοντωτή αλυσίδα στην τομή κοπής.

Η επαφή με το άκρο μπορεί, σε ορισμένες περιπτώσεις, να προκαλέσει ξαφνικά μια αντίστροφη αντίδραση, σπρώχνοντας την μάρα οδηγού προς τα επάνω και προς τα πίσω προς το χειριστή.

Το σφίξιμο της οδοντωτής αλυσίδας στο πάνω μέρος της μάρας οδηγού μπορεί να σπρώξει γρήγορα προς τα πίσω και προς το χειριστή την οδοντωτή αλυσίδα.

Είτε η μία είτε η άλλη από τις αντιδράσεις μπορεί να προκαλέσει απώλεια ελέγχου του αλυσοπριονίου, προκαλώντας έτσι σοβαρό ατύχημα στο άτομο. Δεν πρέπει να βασίζεστε αποκλειστικά στα συστήματα ασφαλείας που είναι ενσωματωμένα στο αλυσοπρίονο.

Στο χρήστη ενός αλυσοπριονίου, συμφέρει να λάβει διάφορα προληπτικά μέτρα για την κατάργηση του κινδύνου ατυχημάτων ή τραυματισμών κατά τη διάρκεια της κοπής. Η αναπήδηση είναι το αποτέλεσμα της κακής χρήσης του εργαλείου και/ή των εσφαλμένων διαδικασιών ή συνθηκών λειτουργίας και μπορεί να αποφευχθεί λαμβάνοντας τις κατάλληλες προφυλάξεις που αναφέρονται στη συνέχεια:

- **Να κρατάτε το αλυσοπρίονο γερά και με τα δύο χέρια, με τους αντίχειρες και τα δάχτυλα γύρω από τις λαβές του αλυσοπρίονου και θέσατε το σώμα και τα χέρια σας σε μια θέση που θα σας επιτρέψει να αντέξετε το κλότσημα.** Το κλότσημα μπορεί να ελεγχθεί από το χειριστή εάν ληφθούν οι κατάλληλες προφυλάξεις. Μην επιτρέπετε στο αλυσοπρίονο να σας ξεφύγει.
- **Να μην εκτείνετε τα χέρια πολύ μακριά και μην κόβετε πάνω από το ύψος της πλάτης.** Αυτό συμβάλει στην αποφυγή των ακούσιων επαφών με την άκρη και επιτρέπει ένα καλύτερο έλεγχο του αλυσοπρίονου σε απρόβλεπτες καταστάσεις.
- **Να χρησιμοποιήσετε μόνο τους οδηγούς μπάρας και τις αλυσίδες που συνιστά ο κατασκευαστής.** Ακατάλληλοι οδηγοί και αλυσίδες μπορεί να προκαλέσουν τη ρήξη της αλυσίδας και/ή κλότσημα.
- **Να ακολουθήσετε τις οδηγίες του κατασκευαστή σχετικά με το τρόχιμα και την συντήρηση του αλυσοπρίονου.** Μια μείωση του επιπέδου βάθους μπορεί να επιφέρει αύξηση στα χτυπήματα αντεπιστροφής.

• Τεχνικές χρήσης του ηλεκτρικού πριονιού

Θπρέιτε πάντα τις προειδοποιήσεις για την ασφάλεια και εφαρμόζετε τις καταλληλότερες τεχνικές κοπής για την εκάστοτε εργασία, σύμφωνα με τις υποδείξεις και τα παραδείγματα στις οδηγίες χρήσης (βλ. κεφ. 7).

• Ασφαλής μετακίνηση του ηλεκτρικού πριονιού ασφαλείας

Κάθε φορά που είναι αναγκαίο να μετακινήσετε ή να μεταφέρετε το μηχάνημα, θα πρέπει:

- σβήστε τον κινητήρα, περιμένετε να ακινητοποιηθεί η αλυσίδα και αποσυνδέστε το μηχάνημα από την πρίζα,
- τοποθετήστε το κάλυμμα της λάμας
- πιάστε το μηχάνημα μόνο από τις χειρολαβές και γυρίστε την μπάρα σε κατεύθυνση αντίθετη προς τη φορά κίνησης.

Όταν μεταφέρετε το μηχάνημα με κάποιο όχημα, πρέπει να το τοποθετείτε έτσι ώστε να μην αποτελεί κίνδυνο για κανέναν και να το ασφαλίσετε σταθερά.

• Συστάσεις για τους αρχάριους

Πριν ξεκινήσετε για πρώτη φορά την εργασία κοπής ή κλαδέματος πρέπει:

- να έχετε εκπαιδευτεί στη χρήση παρόμοιων μηχανημάτων,
- να έχετε διαβάσει προσεκτικά τις προειδοποιήσεις ασφαλείας και τις οδηγίες χρήσης του παρόντος εγχειριδίου,
- να έχετε εξασκηθεί με ξύλα στο έδαφος ή στερεωμένα σε καβαλέτα, έτσι ώστε να εξοικειωθείτε επαρκώς με το μηχάνημα και τις καταλληλότερες τεχνικές κοπής.

ΣΥΣΤΗΜΑΤΑ ΑΣΦΑΛΕΙΑΣ

Το αλυσοπρίονο διαθέτει ποικίλα συστήματα ασφαλείας που μειώνουν τον κίνδυνο τραυματισμού κατά την εργασία

- **Άγκιστρο:** Μην εργάζεστε ποτέ χωρίς να στηρίζετε στο άγκιστρο. Το αλυσοπρίονο μπορεί να τραβήξει τον χειριστή προς τα εμπρός. Χρησιμοποιήστε το άγκιστρο για να κόβετε κορμούς δέντρων ή χοντρά κλαδιά. Η χρήση του άγκιστρου αυξάνει την ασφάλεια της εργασίας, μειώνει τη σωματική καταπόνηση κατά τη διάρκεια της εργασίας και περιορίζει τους κραδασμούς.
- **Πείρος συγκράτησης αλυσίδας:** μειώνει τον κίνδυνο τραυματισμού σε περίπτωση που η αλυσίδα του αλυσοπρίονου σπάσει ή ολισθήσει με τον κινητήρα σε λειτουργία. Ο πείρος συγκράτησης αλυσίδας έχει ως σκοπό να συγκρατεί την αλυσίδα του αλυσοπρίονου σε περίπτωση ρήξης.
- **Μπροστινός προφυλακτήρας χεριού:** προστατεύει το αριστερό χέρι του χειριστή σε περίπτωση που γλιστρήσει από την μπροστινή χειρολαβή με το αλυσοπρίονο σε λειτουργία.
- **Πίσω προφυλακτήρας χεριού:** προστατεύει το δεξί χέρι από επαφή σε περίπτωση πτώσης ή ρήξης της αλυσίδας.

- **Ασφάλεια γκαζιού:** αποτρέπει την ακούσια επιτάχυνση του κινητήρα. Το γκαζί μπορεί να πατηθεί μόνο όταν είναι πατημένη η ασφάλεια του γκαζιού.

ΠΡΟΣΤΑΣΙΑ ΤΟΥ ΠΕΡΙΒΑΛΛΟΝΤΟΣ

Η προστασία του περιβάλλοντος πρέπει να αποτελεί μια σημαντική και πρωταρχική πλευρά στη χρήση του μηχανήματος, προς όφελος της πολιτισμένης συμβίωσης και του περιβάλλοντος στο οποίο ζούμε.

- Αποφύγετε την πρόκληση ενοχλήσεων στους γείτονες. Χρησιμοποιήστε το μηχάνημα μόνο σε λογικά ωράρια (όχι νωρίς το πρωί ή αργά το βράδυ όπου μπορεί να ενοχλήσετε).
- Κατά τη διάρκεια της εργασίας ελευθερώνεται στο περιβάλλον κάποια ποσότητα λαδιού που είναι απαραίτητη για τη λίπανση της αλυσίδας. Για το λόγο αυτό πρέπει να χρησιμοποιείτε μόνο βιοδιασπώμενα λάδια κατάλληλα για τη συγκεκριμένη χρήση. Η χρήση ορυκτέλαιου ή λαδιού μηχανής προκαλεί σοβαρή ρύπανση του περιβάλλοντος.
- Ίπρείτε αυστηρά την τοπική νομοθεσία για τη διάθεση υλικών συσκευασιών, ελαττωματικών εξαρτημάτων και οποιουδήποτε στοιχείου μπορεί να μολύνει το περιβάλλον. Αυτά τα απορρίμματα δεν πρέπει να διατίθενται με τα οικιακά απορρίμματα, αλλά πρέπει να συγκεντρώνονται χωριστά και να παραδίδονται στα ειδικά κέντρα συλλογής, που θα φροντίσουν για την ανακύκλωση των υλικών.
- Ίπρείτε αυστηρά την τοπική νομοθεσία για τη διάθεση των υλικών προς απόρριψη.
- Εάν αποφασίσετε να μην ξαναχρησιμοποιήσετε το μηχάνημα, μην το εγκαταλείπετε στο περιβάλλον, αλλά απευθυνθείτε σε εξουσιοδοτημένο κέντρο περισυλλογής σύμφωνα με την ισχύουσα νομοθεσία.



Οι ηλεκτρικές συσκευές δεν πρέπει να διατίθενται με τα οικιακά απορρίμματα. Σύμφωνα με την Ευρωπαϊκή Οδηγία 2012/19/EK σχετικά με τα απορρίμματα ηλεκτρικών και ηλεκτρονικών συσκευών και τους εθνικούς κανονισμούς για την εφαρμογή της, οι ηλεκτρικές συσκευές που έχουν ολοκληρώσει τον κύκλο ζωής τους πρέπει να συγκεντρώνονται χωριστά με σκοπό τη φιλική προς το περιβάλλον ανακύκλωσή τους. Αν οι ηλεκτρικές συσκευές απορριφθούν σε χωματερή ή στο έδαφος, οι βλαβερές ουσίες μπορεί να φτάσουν στον υδροφόρο ορίζοντα και να διεισδύσουν στην τροφική αλυσίδα προκαλώντας βλάβες στην υγεία σας. Για λεπτομερέστερες πληροφορίες σχετικά με τη διάθεση του προϊόντος, απευθυνθείτε στον αρμόδιο φορέα για τη διάθεση των οικιακών απορριμμάτων ή στον Αντιπρόσωπο.



Στο τέλος της διάρκειας ζωής τους, διαθέστε τις μπαταρίες με κατάλληλο τρόπο για την προστασία του περιβάλλοντος. Η μπαταρία περιέχει υλικά που είναι επικίνδυνα για εσάς και για το περιβάλλον. Αυτή πρέπει να αφαιρείται και να διατίθεται χωριστά σε ένα κέντρο που δέχεται μπαταρίες ιόντων λιθίου.



Η διαφοροποιημένη συλλογή χρησιμοποιημένων προϊόντων και συσκευασιών, επιτρέπει την ανακύκλωση των υλικών και την επαναχρησιμοποίηση. Η επαναχρησιμοποίηση των ανακυκλωμένων υλικών εμποδίζει τη μόλυνση του περιβάλλοντος και μειώνει τη ζήτηση πρώτων υλών.

4. ΣΥΝΑΡΜΟΛΟΓΗΣΗ ΤΟΥ ΜΗΧΑΝΗΜΑΤΟΣ

ΠΕΡΙΕΧΟΜΕΝΟ ΣΥΣΚΕΥΑΣΙΑΣ

Η συσκευασία του μηχανήματος περιέχει:

- τον κινητήρα,
- τη λάμα,
- την αλυσίδα
- το κάλυμμα της λάμας,
- το φάκελο με τα έγγραφα.

ΣΗΜΑΝΤΙΚΟ

Το μηχάνημα διατίθεται με τη λάμα και την αλυσίδα αποσυναρμολογημένες και το λαδιού κενό.

ΠΡΟΣΟΧΗ! *Η αποσυσκευασία και η ολοκλήρωση της συναρμολόγησης πρέπει να γίνονται πάνω σε επίπεδη και σταθερή επιφάνεια με επαρκή χώρο για τη μετακίνηση του μηχανήματος και των υλικών συσκευασίας, χρησιμοποιώντας πάντα τα κατάλληλα εργαλεία. Η απόρριψη των υλικών συσκευασίας πρέπει να γίνεται σύμφωνα με την ισχύουσα νομοθεσία.*

ΤΟΠΟΘΕΤΗΣΗ ΤΗΣ ΛΑΜΑΣ ΚΑΙ ΤΗΣ ΑΛΥΣΙΔΑΣ

ΠΡΟΣΟΧΗ! *Χρησιμοποιείτε πάντα ανθεκτικά γάντια εργασίας για να πιάσετε την μπάρα και την αλυσίδα. Για να διατηρείται η ασφάλεια και η αποτελεσματικότητα του μηχανήματος, απαιτείται ιδιαίτερη προσοχή κατά την τοποθέτηση της λάμας και της αλυσίδας. Σε περίπτωση αμφιβολίας, απευθυνθείτε στον Αντιπρόσωπο.*

Πριν τοποθετήσετε τη λάμα, βεβαιωθείτε ότι το φρένο της αλυσίδας είναι ελεύθερο. Το φρένο ελευθερώνεται τραβώντας τον μπροστινό προφυλακτήρα χειριού τέρμα πίσω, προς το σώμα του μηχανήματος.

ΠΡΟΣΟΧΗ! *Βεβαιωθείτε ότι το μηχάνημα δεν είναι συνδεδεμένο στην πρίζα.*

• ΜΗΧΑΝΗΜΑΤΑ ΜΕ ΚΛΑΣΙΚΟ ΤΕΝΤΩΤΗΡΑ

- Ξεβιδώστε το λεβιέ (1) και αφαιρέστε το κάρτερ για να έχετε πρόσβαση στο πινιόν κίνησης και στη βάση της λάμας (Εικ. 1).
- Τοποθετήστε την αλυσίδα στη λάμα (2), με τρόπο ώστε να τηρείται η φορά περιστροφής. Αν το άκρο της λάμας διαθέτει πινιόν μετάδοσης, προσέξτε ώστε οι κρίκοι κίνησης της αλυσίδας να προσαρ-

- μόσουν σωστά στις υποδοχές του πινιόν (Εικ. 2).
- Τοποθετήστε τη λάμα (3) προσαρμόζοντας το μπουζόνι στην εγκοπή, σπρώξτε την προς το πίσω μέρος του σώματος και τυλίξτε την αλυσίδα γύρω από το πινιόν κίνησης (Εικ. 3).
- Τοποθετήστε το κάρτερ, χωρίς να σφίξετε το λεβιέ (1).
- Βεβαιωθείτε ότι ο πείρος του τεντωτήρα (4) που υπάρχει στο κάρτερ είναι σωστά τοποθετημένος στην κατάλληλη οπή της λάμας (Εικ. 5), στην αντίθετη περίπτωση, γυρίστε κατάλληλα τη βίδα (5) του τεντωτήρα, μέχρι την πλήρη εισαγωγή του πείρου (Εικ. 6).
- Γυρίστε κατάλληλα τη βίδα του τεντωτήρα (5) έως ότου επιτευχθεί το σωστό τέντωμα της αλυσίδας (Εικ. 6).
- Με τη λάμα ανασηκωμένη, σφίξτε μέχρι τέρμα τη λαβή (1) του κάρτερ (Εικ. 7).

• ΜΗΧΑΝΕΣ ΜΕ ΤΕΝΤΩΤΗΡΑ

- Ξεβιδώστε το λεβιέ (11) και αφαιρέστε το κάρτερ για να έχετε πρόσβαση στο πινιόν κίνησης και στη βάση της λάμας (Εικ. 1).
- Τοποθετήστε την αλυσίδα στη λάμα (2), με τρόπο ώστε να τηρείται η φορά περιστροφής. Αν το άκρο της λάμας διαθέτει πινιόν μετάδοσης, προσέξτε ώστε οι κρίκοι κίνησης της αλυσίδας να προσαρμόσουν σωστά στις υποδοχές του πινιόν (Εικ. 2).
- Συναρμολογήστε την λάμα (3) εισάγοντας το μπουζόνι στην οπή του της λάμας διαμέσου του συστήματος τεντώματος (12) και αποσύρατε την λάμα προς το πίσω μέρος του σώματος της μηχανής (Εικ. 3Α).
- Περιστρέψτε την αλυσίδα γύρω από το πινιόν απόσυρσης (13) και σπρώξτε την μπάρα εμπρός για να ανακτήσετε μια πρώτη προέκταση της αλυσίδας (Εικ. 4Α).
- Τοποθετήστε το κάρτερ, χωρίς να σφίξετε το λεβιέ (Εικ. 5).
- Γυρίστε κατάλληλα το παξιμάδι (14) έως ότου επιτευχθεί το σωστό τέντωμα της αλυσίδας (Εικ. 6Α).
- Με τη λάμα ανασηκωμένη σφίξτε μέχρι τέρμα τη λαβή (11) (Εικ. 7Α).

5. ΠΡΟΕΤΟΙΜΑΣΙΑ ΓΙΑ ΕΡΓΑΣΙΑ

1. ΕΛΕΓΧΟΣ ΤΟΥ ΜΗΧΑΝΗΜΑΤΟΣ

ΠΡΟΣΟΧΗ! *Βεβαιωθείτε ότι το μηχάνημα δεν είναι συνδεδεμένο στην πρίζα.*

Πριν ξεκινήσετε την εργασία:

- ελέγξτε ότι η τάση και η συχνότητα της πρίζας αντιστοιχούν στις τιμές που αναγράφονται στην "Ετικέτα Αναγνώρισης" (βλ. κεφ. 1 - 10.8).
- ελέγξτε ότι δεν υπάρχουν λασκαρισμένες βίδες στο μηχάνημα και στη λάμα
- ελέγξτε ότι η αλυσίδα είναι σωστά τεντωμένη, τροχισμένη και δεν παρουσιάζει ίχνη φθοράς,
- ελέγξτε ότι οι χειρολαβές και οι προστασίες του μηχανήματος είναι καθαρές και στεγνές, σωστά και σταθερά στερεωμένες στο μηχάνημα,
- ελέγξτε την απόδοση του φρένου της αλυσίδας.
- ελέγξτε ότι ο διακόπτης και η ασφάλεια κινούνται ελεύθερα, χωρίς εμπόδια και όταν απελευθερωθούν πρέπει επανέρχονται αυτόματα και γρήγορα στη θέση νεκρό,
- ελέγξτε ότι ο μοχλός διακόπτη πρέπει να μένει ασφαλισμένος εάν δεν πατηθεί το κουμπί ασφαλείας,
- ελέγξτε ότι οι δίοδοι αέρα ψύξης δεν εμποδίζονται από προιονίδι ή υπολείμματα,
- ελέγξτε ότι το καλώδιο τροφοδοσίας και η προέκταση δεν είναι φθαρμένα,
- ελέγξατε ότι η στάθμη λαδιού της αλυσίδας δεν βρίσκεται κάτω από το σημείο «MIN» και συμπληρώστε αν είναι αναγκαίο, μέχρι 1 cm περίπου από το χείλος του στομιού.

2. ΕΛΕΓΧΟΣ ΤΕΝΤΩΜΑΤΟΣ ΑΛΥΣΙΔΑΣ

ΠΡΟΣΟΧΗ! *Βεβαιωθείτε ότι το μηχάνημα δεν είναι συνδεδεμένο στην πρίζα.*

• ΜΗΧΑΝΗΜΑΤΑ ΜΕ ΚΛΑΣΙΚΟ ΤΕΝΤΩΤΗΡΑ

- Λασκάρετε τη λαβή του κάρτερ (Εικ. 1).
- Γυρίστε κατάλληλα τη βίδα του τεντωτήρα (5) έως ότου επιτευχθεί το σωστό τέντωμα της αλυσίδας (Εικ. 6).
- Με τη λάμα ανασηκωμένη, σφίξτε μέχρι τέρμα τη λαβή του κάρτερ (Εικ. 7).

Το τέντωμα είναι σωστό όταν, οι κρίκοι κίνησης δεν βγαίνουν από τον οδηγό τραβώντας την αλυσίδα στο κέντρο της μπάρας (Εικ. 8).

Κρατήστε πατημένο το διακόπτη και την ασφάλεια για να λασκάρει το φρένο και στη συνέχεια χρησιμοποιήστε ένα καταβαθίδι για να μετακινήσετε την αλυσίδα κατά μήκος των οδηγών και να βεβαιωθείτε ότι κινείται ελεύθερα.

• ΜΗΧΑΝΕΣ ΜΕ ΤΕΝΤΩΤΗΡΑ

- Λασκάρετε το λεβιέ (11). (Εικ. 1Α).
- Γυρίστε κατάλληλα το παξιμάδι (14) έως ότου επιτευχθεί το σωστό τέντωμα της αλυσίδας (Εικ. 6Α).
- Με τη λάμα ανασηκωμένη σφίξτε μέχρι τέρμα τη λαβή (11) (Εικ. 7Α).

Το τέντωμα είναι σωστό όταν, οι κρίκοι κίνησης δεν βγαίνουν από τον οδηγό τραβώντας την αλυσίδα στο κέντρο της μπάρας (Εικ. 8).

Κρατήστε πατημένο το διακόπτη και την ασφάλεια για να λασκάρει το φρένο και στη συνέχεια χρησιμοποιήστε ένα καταβαθίδι για να μετακινήσετε την αλυσίδα κατά μήκος των οδηγών και να βεβαιωθείτε ότι κινείται ελεύθερα.

3. ΕΛΕΓΧΟΣ ΤΟΥΦΡΕΝΟΥ ΑΛΥΣΙΔΑΣ

Η μηχανή διαθέτει ένα διπλό σύστημα πέδησης που παρεμβαίνει σε δυο καταστάσεις.

α) Όταν απελευθερώνεται ο μοχλός του διακόπτη, ενεργοποιείται αυτόματα η δράση του φρένου που επιβραδύνει και σταματά την κίνηση της αλυσίδας, με σκοπό την πρόληψη τραυματισμών που θα μπορούσαν να πραγματοποιηθούν σε περίπτωση που η αλυσίδα συνεχίσει να γυρίζει μετά την απενεργοποίηση.

β) Στην περίπτωση των τιναγμάτων επιστροφής (τιναγμάτων έναντι) κατά την διάρκεια της εργασίας, μετά από μια ακανόνιστη επαφή στην άκρη της λάμας, με μια βίαιη μετακίνηση προς τα επάνω που αναγκάσει το χέρι να χτυπήσει την άνω προστασία. Σε αυτή την περίπτωση, η δράση του φρένου μπλοκάρει την κίνηση της αλυσίδας και καθίσταται αναγκαίο να απεμπλοκαρισθεί χειροκίνητα για την επανεργοποίηση.

Το φρένο μπορεί να μπλοκάρει και χειροκίνητα πιέζοντας προς τα εμπρός τον μπροστινό προφυλακτήρα. Για να ελευθερώσετε το φρένο, τραβήξτε τον μπροστινό προφυλακτήρα προς τη χειρολαβή έως ότου ασφαλίσει.

Για να ελέγξετε την απόδοση του φρένου της αλυσίδας:

- Βάλτε εμπρός τον κινητήρα, πιάνοντας το αλυσοπρίονο από την εμπρός χειρολαβή και πιέστε προς τα εμπρός με τον αντίχειρα τον εμπρός προφυλακτήρα του χεριού προς την κατεύθυνση της λάμας.
- Όταν επέμβει το φρένο, αφήστε το λεβιέ του διακόπτη.

Η αλυσίδα πρέπει να ακινητοποιηθεί αμέσως μόλις επέμβει το φρένο.

⚠ ΠΡΟΣΟΧΗ! *Μη χρησιμοποιείτε το μηχανήμα αν το φρένο αλυσίδας δεν λειτουργεί σωστά και απευθυνθείτε στον Αντιπρόσωπο για τον αναγκαίο έλεγχο.*

4. ΛΙΠΑΝΤΙΚΟ ΑΛΥΣΙΔΑΣ

ΣΗΜΑΝΤΙΚΟ *Χρησιμοποιείτε μόνο ειδικό λάδι για αλυσοπρίονα ή στερεό λάδι για αλυσοπρίονα. Μη χρησιμοποιείτε λάδι που περιέχει ακαθαρσίες για να μη βουλώσει το φίλτρο στο δοχείο και για να αποφύγετε ανεπανόρθωτες βλάβες στην αντλία λαδιού.*

ΣΗΜΑΝΤΙΚΟ *Το ειδικό λάδι για τη λίπανση της αλυσίδας είναι βιοδιασπώσιμο. Η χρήση ορυκτέλαιου ή λαδιού μηχανής προκαλεί σοβαρή ρύπανση του περιβάλλοντος.*

Η χρήση λαδιού καλής ποιότητας είναι καιρίας σημασίας για την αποτελεσματική λίπανση των οργάνων κοπής. Το χρησιμοποιημένο λάδι ή τα λάδια κακής ποιότητας μπορεί να επηρεάσουν τη λίπανση και να μειώσουν τη διάρκεια ζωής της αλυσίδας και της μπάρας.

ΣΗΜΑΝΤΙΚΟ *Πριν από κάθε χρήση της μηχανής είναι καλό να επιβεβαιώσετε την στάθμη και να συμπληρώσετε μέχρι 1 cm από το χείλος του στομιού. Η στάθμη λαδιού δεν θα πρέπει να κατέβει κάτω από το σημείο «MIN».*

5. ΗΛΕΚΤΡΙΚΕΣ ΣΥΝΔΕΣΕΙΣ

⚠ ΚΙΝΔΥΝΟΣ! *Υγρασία και ηλεκτρισμός δεν συμβιβάζονται.*

- *Η σύνδεση των ηλεκτρικών καλωδίων πρέπει να εκτελείται σε στεγνό μέρος.*
- *Μην ακουμπάτε ποτέ μια ηλεκτρική πρίζα ή ένα καλώδιο σε βρεγμένες περιοχές (λακκούβες με νερό ή υγρό έδαφος).*

Η ποιότητα των καλωδίων προέκτασης πρέπει να είναι τουλάχιστον τύπου **H07RN-F** ή **H07VV-F** με ελάχιστη διατομή 2,5 mm² και μέγιστο συνιστώμενο μήκος 30 m.

Για να αποφύγετε την υπερθέρμανση, μην αφήνετε τυλιγμένο το καλώδιο προέκτασης κατά την εργασία.

Επίσης, το ηλεκτρικό καλώδιο πρέπει να τοποθετείται με τρόπο ώστε να μην μπλέκεται σε κλαδιά ή παρόμοια εμπόδια κατά την κοπή.

⚠ ΚΙΝΔΥΝΟΣ! *Η μόνημη σύνδεση οποιασδήποτε ηλεκτρικής συσκευής στο ηλεκτρικό δίκτυο ενός κτιρίου πρέπει να γίνει από έναν έμπειρο ηλεκτρολόγο, σύμφωνα με τους ισχύοντες κανονισμούς. Μία λανθασμένη σύνδεση μπορεί να προκαλέσει σοβαρά τραύματα, ακόμα και θάνατο.*

⚠ ΚΙΝΔΥΝΟΣ! *Η τροφοδοσία του μηχανήματος πρέπει να γίνεται μέσω διαφορικού διακόπτη (RCD - Residual Current Device) με ρεύμα επέμβασης κάτω από 30 mA.*

Ελέγχετε πάντοτε τη σωστή λειτουργία του RCD πριν ξεκινήσετε τις εργασίες, εκτός εάν βρίσκεται στη φάση αυτοελέγχου

ΣΗΜΑΝΤΙΚΟ *Για την αποφυγή διακοπών στην χορήγηση ηλεκτρικής ενέργειας:*

- *Βεβαιωθείτε ότι η ολική απόδοση του ηλεκτρικού συστήματος είναι κατάλληλη.*
- *συνδέστε την μηχανή σε μια πρίζα ρεύματος με κατάλληλη ένταση.*
- *αποφύγετε την ταυτόχρονη χρήση άλλων ηλεκτρικών συσκευών υψηλής απορρόφησης.*

Αν το αλυσοπρίονο ή το ηλεκτρικό καλώδιο έχει υποστεί ζημιά, αποσυνδέστε αμέσως το φως από την πρίζα. Οι επισκευές μπορούν να πραγματοποιηθούν μόνο από εξουσιοδοτημένο Σέρβις. Οι ακατάλληλες επισκευές μπορεί να προκαλέσουν σημαντικούς κινδύνους για τον χρήστη.

6. ΕΚΚΙΝΗΣΗ - ΣΒΗΣΙΜΟ ΚΙΝΗΤΗΡΑ

ΕΚΚΙΝΗΣΗ ΤΟΥ ΚΙΝΗΤΗΡΑ (Εικ. 9)

Πριν βάλετε εμπρός τον κινητήρα:

- Συνδέστε το καλώδιο προέκτασης (1) στο στήριγμα καλωδίου της πίσω χειρολαβής.
 - Συνδέστε ΠΡΩΤΑ το φως του ηλεκτρικού καλωδίου (2) στην προέκταση (3) και ΜΕΤΑ την προέκταση στην πρίζα του ρεύματος (4).
 - Βγάλτε το κάλυμμα της λάμας.
 - Βεβαιωθείτε ότι η λάμα δεν έρχεται σε επαφή με το έδαφος ή άλλα αντικείμενα.
- Για να θέσετε σε λειτουργία τον κινητήρα (Εικ. 9):

1. Ξεμπλοκάρετε το φρένο της αλυσίδας (5) (μπροστινός προφυλακτήρας χεριού προς την εμπρός χειρολαβή).
2. Πιάστε καλά το μηχανήμα με τα δύο χέρια.
3. Πιέστε την ασφάλεια (6) και το διακόπτη (7).

ΣΗΜΕΙΩΣΗ

Ελευθερώνοντας το διακόπτη, η ασφάλεια απελευθερώνεται και ο κινητήρας σβήνει.

▲ ΠΡΟΣΟΧΗ! Η αλυσίδα ακινητοποιείται ένα δευτερόλεπτο μετά το σβήσιμο του κινητήρα.

ΑΠΕΝΕΡΓΟΠΟΙΗΣΗ ΚΙΝΗΤΗΡΑ

Για να σβήσετε τον κινητήρα:

- Απελευθερώστε τον διακόπτη (7).
- Αποσυνδέστε ΠΡΩΤΑ το φως της προέκτασης (3) από την πρίζα (4) και ΜΕΤΑ το ηλεκτρικό καλώδιο (2) του μηχανήματος από την προέκταση (3).

7. ΧΡΗΣΗ ΤΟΥ ΜΗΧΑΝΗΜΑΤΟΣ

▲ ΠΡΟΣΟΧΗ! Για την ασφάλεια του χειριστή και των άλλων:

- 1) Μη χρησιμοποιείτε το μηχανήμα εάν δεν διαβάσετε προσεκτικά τις οδηγίες. Εξοικειωθείτε με τους μοχλούς και τη χρήση του μηχανήματος. Μάθετε να σταματάτε γρήγορα τον κινητήρα.
- 2) Χρησιμοποιείτε το μηχανήμα για το σκοπό για τον οποίο προορίζεται, δηλαδή για "πτώση, κοπή και το κλάδεμα δένδρων με διαστάσεις ανάλογες του μήκους της λάμας" ή ξύλινων αντικειμένων με ανάλογα χαρακτηριστικά. Οποιαδήποτε άλλη χρήση μπορεί να είναι επικίνδυνη και να προξενήσει ζημιά στο μηχανήμα, όπως επίσης και η χρήση εξαρτημάτων που δεν προβλέπονται από το παρόν εγχειρίδιο. Ως ακατάλληλη χρήση (ενδεικτικά και όχι περιοριστικά) εννοείται:
 - το κλάδεμα θάμνων,
 - οι σκαλιστικές εργασίες,
 - η κοπή παλετών, κιβωτιών και γενικά συσκευασιών,
 - η κοπή επίπλων ή άλλων στοιχείων που μπορεί να περιέχουν καρφιά, βίδες ή κάθε είδος μεταλλικών εξαρτημάτων,
 - η εκτέλεση εργασιών τομής κρεάτων,
 - η χρήση του μηχανήματος ως μοχλού για την ανύψωση, μετακίνηση ή τεμαχισμό αντικειμένων,
 - η χρήση του μηχανήματος μπλοκαρισμένου σε σταθερά στηρίγματα,
- 3) Να θυμάστε ότι ο χειριστής ή ο χρήστης είναι υπεύθυνος για τα ατυχήματα και τα πρόβλητά που μπορεί να συμβούν σε άλλα άτομα ή στην ιδιοκτησία τους.

- 4) Χρησιμοποιείτε κατάλληλη ενδυμασία κατά τη διάρκεια της εργασίας. Ο Μεταπωλητής σας μπορεί να σας παράσχει πληροφορίες σχετικά με τα καταλληλότερα υλικά πρόληψης των ατυχημάτων για ασφαλή εργασία. Χρησιμοποιείτε προστατευτικά γάντια. Όλες οι προφυλάξεις που αναφέρθηκαν παραπάνω δεν εγγυώνται την πρόληψη από τον κίνδυνο του φαινομένου Raynaud και του συνδρόμου καρπιαίου σωλήνα. Προτείνεται σε κάθε περίπτωση σε όποιον κάνει παρατεταμένη χρήση αυτής της μηχανής, ο περιοδικός έλεγχος της κατάστασης των χεριών και των δακτύλων. Αν μερικά από τα σύνδρομα που υποδεικνύονται παραπάνω εμφανιστούν, συμβουλευτείτε άμεσα ένα γιατρό.
- 5) Εργάζεστε μόνο στο φως της ημέρας ή με καλό τεχνητό φωτισμό.
- 6) Χρειάζεται ιδιαίτερη προσοχή όταν εργάζεστε κοντά σε μεταλλικές περιφράξεις.
- 7) Αποφύγετε την επαφή της αλυσίδας με το ηλεκτρικό καλώδιο. Χρησιμοποιείτε το στήριγμα καλωδίου για να αποφύγετε την κατά λάθος αποσύνδεση του καλωδίου προέκτασης, εξασφαλίζοντας ταυτόχρονα τη σωστή σύνδεση χωρίς να ζορίζεται η πρίζα. Ποτέ μην αγγίζετε ένα ηλεκτρικό καλώδιο υπό τάση αν δεν είναι καλά μονωμένο. Εάν το καλώδιο προέκτασης υποστεί ζημιά κατά τη χρήση, μην αγγίζετε το καλώδιο και αποσυνδέστε αμέσως την προέκταση από την πρίζα.
- 8) Αποφύγετε τα βίαια χτυπήματα της μπάρας πάνω σε ξένα σώματα και τον εκσφενδονισμό υλικών από την κίνηση της αλυσίδας.

- 9) Σβήνετε τον κινητήρα και αποσυνδέετε το καλώδιο από την πρίζα:
- κάθε φορά που αφήνετε αφύλακτο το μηχάνημα,
 - πριν ελέγξετε, καθαρίσετε ή εργαστείτε επάνω στο μηχάνημα.
 - όταν χτυπήσετε ένα ξένο σώμα. Ελέγξτε αν ενδεχομένως έχει υποστεί ζημιές και εκτελέστε τις απαραίτητες επισκευές πριν χρησιμοποιήσετε και πάλι το μηχάνημα.
 - εάν το μηχάνημα αρχίσει να δονείται, λειτουργεί ανώμαλα (Αναζητήστε αμέσως την αιτία των δονήσεων και προβείτε στην αναγκαία λειτουργική επιθεώρηση σε ένα Εξειδικευμένο Κέντρο υποστήριξης).
 - όταν δεν χρησιμοποιείται το μηχάνημα.
- 10) Αποφύγετε τη χρήση του ηλεκτρικού εργαλείου σε θερμοκρασία περιβάλλοντος κάτω των 10°C.
- 11) **Να είστε προσεκτικοί και μην επιτρέψετε σε άλλους ανθρώπους ή ζώα να βρίσκονται σε απόσταση μικρότερη των 2 m από την περιοχή εργασίας**

ΣΗΜΑΝΤΙΚΟ Μην ξεχνάτε ότι η λανθασμένη χρήση του αλυσοπριονίου μπορεί να ενοχλήσει τους άλλους και να προκαλέσει σημαντικές βλάβες στο περιβάλλον.

Για να σέβαστε τους άλλους και το περιβάλλον:

- Να αποφύγετε τη χρήση του μηχανήματος σε ακατάλληλο περιβάλλον και ωράριο.
- Να τηρείτε αυστηρά την τοπική νομοθεσία για την απόρριψη των υλικών που προκύπτουν από την κοπή.
- Να τηρείτε αυστηρά την τοπική νομοθεσία για τη διάθεση λαδιών, ελαττωματικών εξαρτημάτων και οποιουδήποτε στοιχείου μπορεί να μολύνει το περιβάλλον.
- Κατά τη διάρκεια της εργασίας ελευθερώνεται στο περιβάλλον κάποια ποσότητα λαδιού που είναι απαραίτητη για τη λίπανση της αλυσίδας. Για το λόγο αυτό πρέπει να χρησιμοποιείτε μόνο βιοδιασπώμενα λάδια κατάλληλα για τη συγκεκριμένη χρήση.
- Για να αποφύγετε τον κίνδυνο πυρκαγιάς, μην αφήνετε το μηχάνημα με τον κινητήρα ζεστό ανάμεσα σε φύλλα ή ξερά χόρτα.

ΠΡΟΣΟΧΗ! Η χρήση του μηχανήματος για κοπή και κλάδεμα απαιτεί ειδική εκπαίδευση.

1. ΑΝΑΓΚΑΙΟΙ ΕΛΕΓΧΟΙ ΚΑΤΑ ΤΗΝ ΕΡΓΑΣΙΑ

- **Έλεγχος τεντώματος αλυσίδας**
Κατά τη διάρκεια της αλυσίδας η αλυσίδα επιμηκύνεται σταδιακά και κατά συνέπεια πρέπει να ελέγχετε συχνά το τέντωμά της.

ΣΗΜΑΝΤΙΚΟ Κατά τη διάρκεια της πρώτης περιόδου χρήσης (ή μετά από την αντικατάσταση της αλυσίδας) είναι αναγκαίο η επιβεβαίωση να γίνει με μια μεγαλύτερη συχνότητα εξαιτίας της τακτοποίησης της αλυσίδας.

ΠΡΟΣΟΧΗ! Μην εργάζεστε με την αλυσίδα λασκαρισμένη για να αποφύγετε επικίνδυνες καταστάσεις σε περίπτωση εξόδου της αλυσίδας από τους οδηγούς.

Για να ρυθμίσετε το τέντωμα της αλυσίδας εφασμόστε τις οδηγίες του κεφ. 5.2.

- Έλεγχος ροής λαδιού

ΣΗΜΑΝΤΙΚΟ Μη χρησιμοποιείτε το μηχάνημα χωρίς λάδι! Η στάθμη του λαδιού στο δοχείο φαίνεται από το διαφανές παραθυράκι. Πριν από κάθε χρήση του μηχανήματος συμπληρώνετε λάδι στο δοχείο.

ΠΡΟΣΟΧΗ! Βεβαιωθείτε ότι η μπάρα και η αλυσίδα είναι σωστά τοποθετημένες όταν ελέγχετε τη ροή του λαδιού.

Βάλτε εμπρός τον κινητήρα και ελέγξτε αν το λάδι της αλυσίδας απλώνεται όπως στην εικόνα (Εικ. 10).

2. ΤΡΟΠΟΣ ΧΡΗΣΗΣ ΚΑΙ ΤΕΧΝΙΚΕΣ ΚΟΠΗΣ

Πριν ξεκινήσετε για πρώτη φορά την κοπή ενός δένδρου ή του κλάδεμα, είναι σκόπιμο να εξασκηθείτε με ξύλα στο έδαφος ή στερεωμένα σε καβαλέτα, έτσι ώστε να εξοικειωθείτε επαρκώς με το μηχάνημα και τις καταλληλότερες τεχνικές κοπής.

ΠΡΟΣΟΧΗ! Κατά τη διάρκεια της εργασίας, πρέπει να κρατάτε πάντα σταθερά το μηχάνημα με τα δύο χέρια.

ΠΡΟΣΟΧΗ! Εάν η αλυσίδα μπλοκάρει κατά τη διάρκεια της εργασίας, σβήστε αμέσως τον κινητήρα. Προσοχή στις αναπηδήσεις (kickback) που μπορούν να παρουσιάσουν όταν η λάμα συναντάει εμπόδια.

- **Κοπή δέντρου**
Όταν δυο ή περισσότερα άτομα μαζί πραγματοποιούν διαδικασίες τεμαχισμού και κοπής, αυτές οι διαδικασίες θα μπορούσαν να πραγματοποιηθούν σε ξεχωριστές ζώνες και σε μια απόσταση ίση με τουλάχιστον δυο φορές το ύψος του δέντρου προς κοπή. Είναι καλή

πρακτική να μην κόβονται τα δέντρα με τρόπο που να κινδυνεύουν άτομα, που να υπάρχει κίνδυνος πρόσκρουσης σε ηλεκτρικά καλώδια ρεύματος ή που να δύναται να προκαλέσουν οποιαδήποτε υλική ζημία. Σε περίπτωση που κάποιο δένδρο έρθει σε επαφή με τα καλώδια γραμμής διανομής του ρεύματος, θα πρέπει να επικοινωνήσετε άμεσα με την εταιρία διανομής ρεύματος.

- Θα πρέπει ο χειριστής του αλυσοπρίονου να λάβει θέση ανάντη σε σχέση με το σημείο του εδάφους στο οποίο είναι πιθανό το δέντρο να κατακυλιήσει ή να πέσει μετά την πρόσκρουση.
- Θα πρέπει να υπάρχει πάντα διαθέσιμη μια οδός διαφυγής η οποία θα πρέπει και να είναι ελεύθερη πριν από την συνέχιση της κοπής. Θα πρέπει η οδός διαφυγής να βρίσκεται πίσω και διαγωνίως πίσω από την προβλεπόμενη γραμμή πτώσης, κατά την Εικ. 11.
- Πριν από την εκτέλεση της κοπής, είναι αναγκαία, θα πρέπει να λάβετε υπόψη σας την φυσική κλίση του δέντρου, το μέρος προς το οποίο τα κλαδιά είναι πιο μεγάλα καθώς και την διεύθυνση του ανέμου, ώστε να αξιολογήσετε τον τρόπο που θα πέσει το δέντρο.
- Να αφαιρέσετε από το δένδρο τις ακαθαρσίες, τις πέτρες, τα τμήματα φλοιού, τα καρφιά, τα μεταλλικά σύρματα,

• Εντομή στην βάση

Πραγματοποιήστε μια εντομή στο 1/3 της διαμέτρου του δέντρου κάθετα στην διεύθυνση της πτώσης κατά την Εικ. 16. Πραγματοποιήστε σε πρώτη φάση την οριζόντια κατώτερη εντομή Εικ. 12.

Πραγματοποιήστε την πρώτη κατώτερη οριζόντια κοπή.

Αυτό θα σας επιτρέψει την αποφυγή της εμπλοκής της οδοντωτής αλυσίδας ή της λάμας οδήγησης όταν πραγματοποιηθεί η δεύτερη κοπή.

• Οπίσθια τομή κοπής

- Να πραγματοποιήσετε την οπίσθια κοπή σε ένα ανώτερο επίπεδο τουλάχιστον 50 mm από την οριζόντια κοπή όπως φαίνεται στην Εικ. 12. Διατηρήστε την οπίσθια κοπή παράλληλα με την οριζόντια κοπή. Πραγματοποιήστε την οπίσθια τομή κοπής με τρόπο ώστε να υπάρχει αρκετό ξύλο, το οποίο χρησιμεύει σαν μεντεσές. Το ξύλο του αρμού εμποδίζει την κίνηση συστροφής του δένδρου και την πτώση του σε λάθος κατεύθυνση. Μην πραγματοποιείτε κοπές δια μέσου του αρμού.
- Όταν το κόψιμο προσεγγίσει τον μεντεσέ, το δέντρο θα αρχίσει να πέφτει. Αν υπάρχει οποιοδήποτε κίνδυνος ότι το δέντρο θα πέσει στην επιθυμητή κατεύθυνση ή ότι μπορεί να χάσει την ισορροπία του και να διπλώσει επάνω στην οδοντωτή αλυσίδα, σταματήστε την κοπή πριν την ολοκλήρωση της οπίσθιας κοπής και χρησιμοποιήστε ξύλινους τάκους, πλαστικούς ή αλουμινίου για να ανοίξει το κόψιμο και να πέσει το δέντρο

κατά μήκος της επιθυμητής γραμμής κοπής.

- Όταν το δέντρο αρχίσει να πέφτει θα πρέπει να αφαιρέσετε το αλυσοπρίονο από την κοπή, να σταματήσετε τον κινητήρα και να αφήσετε στο έδαφος το πρίονο και στην συνέχεια να διατρέξετε την επιλεγμένη οδό διαφυγής. Θα πρέπει να δώσετε μεγάλη προσοχή για την πτώση των κλαδιών από ψηλά όπως επίσης προσοχή για το που πατάτε.

• Τεμαχισμός κλαδιών ενός δέντρου

Αυτό σημαίνει κοπή των κλαδιών του δένδρου που έπεσε. Όταν κλαδεύετε, θα πρέπει να αφήσετε τα κατώτερα κλαδιά τα οποία και υποστηρίζουν τον κορμό στο έδαφος. Κόψτε τα μικρά κλαδιά με ένα μόνο χτύπημα όπως φαίνεται στην εικ. 13. Είναι καλύτερα να κόψετε τα κλαδιά υπό πίεση ξεκινώντας από κάτω προς τα επάνω για την αποφυγή του διπλώματος του αλυσοπρίονου.

⚠ ΠΡΟΣΟΧΗ! Προσέξτε τα σημεία στη ριζή του κλαδιού στο έδαφος, την πιθανότητα ύπαρξης πίεσης, την κατεύθυνση που μπορεί να πάρει το κλαδί κατά την κοπή και την πιθανότητα αστάθειας του δένδρου μετά την κοπή του κλαδιού.

• Τεμαχισμός κορμού

Τεμαχισμός είναι η επιμέρους κοπή ενός κορμού κατά το μήκος του. Είναι σημαντική η διαβεβαίωση ότι τα πόδια σας βρίσκονται σε σταθερό σημείο και ότι το βάρος σας διαμοιράζεται ομοιόμορφα σε αυτά. Αν είναι δυνατό, συμφέρει η ανύψωση και η υποστήριξη του κορμού με τη βοήθεια κλαδιών, κορμών ή κούτσουρων. Ακολουθήστε απλές διευθύνσεις για την διευκόλυνση της κοπής.

- Όταν ο κορμός ακουμπά σε ολόκληρο το μήκος του, όπως φαίνεται στην Εικ. 14Α, κόβεται από ψηλά (άνω τεμαχισμός).
- Όταν ο κορμός ακουμπά σε ολόκληρο το μήκος του, όπως φαίνεται στην Εικ. 14Β, πρέπει να κόψετε το 1/3 της διαμέτρου της πλευράς που βρίσκεται κάτω (κάτω τεμαχισμός) Στην συνέχεια θα πρέπει να πραγματοποιηθεί η τελική κοπή, πραγματοποιώντας την ανώτερη κοπή για να συναντήσουμε την πρώτη κοπή.
- Όταν ο κορμός ακουμπά στα δυο άκρα του, όπως φαίνεται στην Εικ. 14C, θα πρέπει να κοπεί στο 1/3 της διαμέτρου ξεκινώντας από το επάνω μέρος (άνω τεμαχισμός). Στην συνέχεια θα πρέπει να προχωρήσετε στην τελική κοπή πραγματοποιώντας την κατώτερη κοπή στα 2/3 των κατώτερων για να συναντήσουμε την πρώτη κοπή.
- Η κοπή του κορμού διευκολύνεται από τη χρήση του γάντζου (Εικ. 14D).
 - Μπήξτε το γάντζο στον κορμό και περιστρέψτε το μηχανήμα γύρω από το γάντζο εκτελώντας μια τοξωτή κίνηση που επιτρέπει

τη διεσόδου της λάμας στο ξύλο.

- επαναλάβετε πολλές φορές τη διαδικασία και, εν ανάγκη, μετακινήστε το σημείο στήριξης του άγκιστρου.
- Όταν κόβετε ένα κορμό σε κλίση, θα πρέπει πάντα να βρίσκεται ανάντη, όπως φαίνεται στην Εικ. 15. Κατά τη διάρκεια της διαδικασίας, όταν ολοκληρώνετε την κοπή, για τη διατήρηση του ελέγχου, η πίεση κοπής θα πρέπει να μειωθεί χωρίς να χαλαρώσετε τη δύναμη που ασκείτε στις χειρολαβές του μηχανήματος. Θα πρέπει να αποφευχθεί η επαφή του πριονιού με το έδαφος.

Μετά από την κοπή, αναμεινάτε την στάση της αλυσίδας πριν από την μετακίνηση του πριονιού. Σβήνετε πάντα τον κινητήρα όταν μετακινήστε από το ένα δέντρο στο άλλο.

3. ΤΕΛΟΣ ΕΡΓΑΣΙΑΣ

Μετά το τέλος της εργασίας:

- Σβήστε τον κινητήρα εφαρμόζοντας τις οδηγίες (Κεφ. 6).
- Περιμένετε έως ότου ακινητοποιηθεί η αλυσίδα

και αφήστε να παγώσει η μηχανή.

- Αφαιρέστε από την αλυσίδα κάθε ίχνος πριονιού και εναποθέσεις λαδιού.
- Σε περίπτωση ισχυρής απόφραξης ή ρητινοποίησης, αποσυναρμολογήστε την αλυσίδα για μερικές ώρες και τοποθετήστε την σε ένα δοχείο με ένα ειδικό απορρυπαντικό. Στη συνέχεια ξεβγάλετε την σε καθαρό νερό και περάστε την με ένα κατάλληλο αντιδιαβρωτικό σπρέι, πριν την επανασυναρμολογήσετε στο μηχανήμα.
- Συναρμολογήστε το προστατευτικό λάμας, πριν αποθηκεύσετε την μηχανή.

⚠ ΠΡΟΣΟΧΗ! *Αφήστε τον κινητήρα να κρυνώσει πριν τοποθετήσετε το μηχανήμα σε οποιοδήποτε περιβάλλον. Για να μειωθεί ο κίνδυνος πυρκαγιάς, καθαρίζετε το μηχανήμα από πριονιδια, κλαδιά, φύλλα ή υπερβολικό γράσο. Μην αφήνετε δοχεία με υλικό από την κοπή σε εσωτερικούς χώρους.*

8. ΣΥΝΤΗΡΗΣΗ ΚΑΙ ΑΠΟΘΗΚΕΥΣΗ

⚠ ΠΡΟΣΟΧΗ! *Για την ασφάλεια του χειριστή και των άλλων:*

- *Η σωστή συντήρηση είναι απαραίτητη για να διατηρούνται οι αρχικές επιδόσεις και το επίπεδο ασφαλείας του μηχανήματος με την πάροδο του χρόνου.*
- *Τα παξιμάδια και οι βίδες πρέπει να είναι καλά σφιγμένα, ώστε να είστε σίγουροι ότι το μηχανήμα λειτουργεί με ασφάλεια.*
- *Μη χρησιμοποιείτε ποτέ το μηχανήμα με φθαρμένα ή ελαττωματικά εξαρτήματα. Τα εξαρτήματα που έχουν πάθει ζημιά δεν πρέπει να επισκευάζονται αλλά να αντικαθίστανται.*
- *Χρησιμοποιείτε μόνο γνήσια ανταλλακτικά. Ανταλλακτικά κακής ποιότητας μπορούν να προξενήσουν ζημιά στο μηχανήμα και να θέσουν σε κίνδυνο την ασφάλειά σας.*

⚠ ΠΡΟΣΟΧΗ! *Κατά τη διάρκεια των επεμβάσεων συντήρησης:*

- *Αποσυνδέστε το μηχανήμα από την πρίζα.*
- *Χρησιμοποιείτε προστατευτικά γάντια για να πιάσετε τη λάμα και την αλυσίδα.*
- *Αφήστε τοποθετημένες τις προστασίες της λάμας, εκτός και αν πρόκειται να επέμβετε στη λάμα ή στην αλυσίδα.*
- *Ποτέ μην σκορπίζετε στο περιβάλλον λάδια ή άλλα προϊόντα που ρυπαίνουν.*

1. ΨΥΞΗ ΚΙΝΗΤΗΡΑ

Για να αποφύγετε την υπερθέρμανση και βλάβες στον κινητήρα, οι γρίλιες αναρόφησης του αέρα ψύξης πρέπει να διατηρούνται καθαρές και ελεύθερες από πριονίδι και υπολείμματα.

2. ΦΡΕΝΟ ΑΛΥΣΙΔΑΣ

Ελέγχετε τακτικά τη λειτουργία του φρένου αλυσίδας.

3. ΠΙΝΙΟΝ ΑΛΥΣΙΔΑΣ (Εικ. 16)

Ελέγχετε τακτικά την κατάσταση του πινιόν και αντικαθιστάτε το όταν η φθορά υπερβεί τα 0,5 mm.

Μην τοποθετείτε καινούργια αλυσίδα με φθαρμένο πινιόν ή αντιστρόφως.

4. ΠΕΙΡΟΣ ΣΥΓΚΡΑΤΗΣΗΣ ΑΛΥΣΙΔΑΣ

Ο πείρος αυτός αποτελεί ένα σημαντικό στοιχείο ασφαλείας, γιατί εμποδίζει ανεξέλεγκτες κινήσεις της αλυσίδας σε περίπτωση ρήξης ή λασκαρίσματος.

Ελέγχετε τακτικά την κατάσταση του πείρου και αντικαθιστάτε τον σε περίπτωση φθοράς.

5. ΣΤΟΙΧΕΙΑ ΣΤΕΡΕΩΣΗΣ

Ελέγχετε κατά περιόδους τη σύσφιξη σε όλες τις βίδες και τα παξιμάδια και αν οι χειρολαβές είναι καλά στερεωμένες.

6. ΤΡΟΧΙΣΜΑ ΤΗΣ ΑΛΥΣΙΔΑΣ

ΠΡΟΣΟΧΗ! Για λόγους ασφαλείας και απόδοσης είναι πολύ σημαντικό τα όργανα κοπής να είναι καλά τροχισμένα. Όλες οι ενέργειες που αφορούν την αλυσίδα και τη λάμα είναι εργασίες που απαιτούν ειδικές γνώσεις καθώς και τη χρήση ειδικού εξοπλισμού προκειμένου να πραγματοποιηθούν σύμφωνα με τους κανόνες της τεχνικής. Για λόγους ασφαλείας είναι σκόπιμο να απευθύνηστε στην Αντιπροσωπεία.

Το τρόχισμα είναι αναγκαίο όταν:

- Το πριονίδι έχει τη μορφή σκόνης.
- Χρειάζεται μεγαλύτερη δύναμη για την κοπή.
- Η κοπή δεν είναι ευθύγραμμη.
- Οι κραδασμοί αυξάνουν.

Εάν η διαδικασία τρόχισματος ανατεθεί σε εξειδικευμένο εργαστήριο, μπορεί να γίνει με ειδικά μηχανήματα που εξασφαλίζουν την ελάχιστη αφαίρεση υλικού και σταθερό τρόχισμα σε όλες τις κόψεις.

Για να τροχίσετε μόνοι την αλυσίδα, χρησιμοποιήστε ειδικές λήμες στρογγυλής διατομής, η διάμετρος των οποίων είναι κατάλληλη για ειδικό τύπο αλυσίδας (βλ. "Πίνακας Συντήρησης Αλυσίδας") και απαιτεί ειδική επιδεξιότητα και εμπειρία για την αποφυγή φθοράς στα δόντια.

Για να τροχίσετε την αλυσίδα (Εικ. 17):

- Αποσυνδέστε το μηχάνημα από την πρίζα, ελευθερώστε το φρένο αλυσίδας, στερεώστε καλά τη λάμα με την αλυσίδα τοποθετημένη σε κατάλληλη μέγγενη και βεβαιωθείτε ότι η αλυσίδα κινείται ελεύθερα.
- Τεντώστε την αλυσίδα σε περίπτωση που είναι χαλαρή.
- Τοποθετήστε τη λάμα στον ειδικό οδηγό και στη συνέχεια στην εσοχή του δοντιού, διατηρώντας σταθερή κλίση ως προς το προφίλ του δοντιού.
- Λιμάρετε λίγες φορές μόνον προς τα εμπρός και επαναλάβετε τη διαδικασία σε όλα τα δόντια με τον ίδιο προσανατολισμό (δεξιά ή αριστερά).
- Αντιστρέψτε τη θέση της λάμας στη μέγγενη και επαναλάβετε τη διαδικασία στα υπόλοιπα δόντια.

- Βεβαιωθείτε ότι το δόντι περιορισμού δεν προεξέχει πέρα από το όργανο ελέγχου και λιμάρετε το ενδεχόμενο πλεόνασμα με επίπεδη λίμα, στρογγυλεύοντας το προφίλ.
- Μετά το τρόχισμα αφαιρέστε κάθε ίχνος ρινίσματος και σκόνης και λαδώστε την αλυσίδα σε λουτρό ελαίου.

Η αλυσίδα πρέπει να αντικαθίσταται όταν:

- Το μήκος του δοντιού μειωθεί στα 5 mm ή ακόμη λιγότερο
- Το διάκενο των κρίκων στα πριτσίνια είναι υπερβολικό.

7. ΣΥΝΤΗΡΗΣΗ ΛΑΜΑΣ (Εικ. 18)

Για να αποφύγετε ασύμμετρη φθορά της λάμας, είναι σκόπιμο να αντιστρέψετε κατά περιόδους τη θέση της.

Για να διατηρείτε σε καλή κατάσταση την μπάρα:


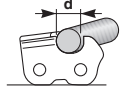
- Γρασάρετε με ειδική σύριγγα τα ρουλεμάν του πινιόν μετάδοσης (εάν υπάρχει).
- Καθαρίζετε το αυλάκι της λάμας με ειδική ξύστρα.
- Καθαρίζετε τις οπές λίπανσης.
- Αφαιρείτε τα ρινίσματα με επίπεδη λίμα από τα πλευρά αντισταθμίζοντας ενδεχόμενες διαφορές βάθους μεταξύ των οδηγών.

Η μπάρα πρέπει να αντικαθίσταται όταν:

- το βάθος του αυλακιού είναι μικρότερο από το ύψος των κρίκων κίνησης (οι οποίοι δεν πρέπει να ακουμπούν ποτέ στον πυθμένα)
- το σωτηρικό τοίχωμα του οδηγού έχει φθαρεί σε σημείο που να γέρνει πλευρικά η αλυσίδα.

Πίνακας συντήρησης αλυσίδας

⚠ ΠΡΟΣΟΧΗ! Στον πίνακα αναγράφονται τα στοιχεία τροχίσματος για διαφορετικούς τύπους αλυσίδων, χωρίς αυτό να αποκλείει τη χρήση αλυσίδων διαφορετικών από των εγκεκριμένων που αναφέρονται στον "Πίνακα για το σωστό συνδυασμό μπάρας και αλυσίδας".

Βήμα αλυσίδας		Στάθμη δοντιού περιορισμού (a)		Διάμετρος λίκας (d)	
					
Ίντσες	mm	ίντσες	mm	ίντσες	mm
3/8 Mini	9,32	0,018	0,45	5/32	4,0
0,325	8,25	0,026	0,65	3/16	4,8
3/8	9,32	0,026	0,65	13/64	5,2
0,404	10,26	0,031	0,80	7/32	5,6

8. ΕΚΚΕΝΩΣΗ ΚΑΙ ΚΑΘΑΡΙΣΜΟΣ ΤΟΥ ΔΟΧΕΙΟΥ ΛΑΔΙΟΥ (Μόνο σε περίπτωση χρήσης βιολογικού λαδιού για αλυσίδες)

Η χρήση μερικών τύπων βιολογικού λαδιού μπορεί να προκαλέσει εναποθέσεις και κρούστες μετά από μια περίοδο χρήσης.

Σε αυτή την περίπτωση, πριν από την εναπόθεση της μηχανής για μια μακρά περίοδο αδράνειας:

- αποσυναρμολογήστε την αλυσίδα και την λάμα
- εκκενώστε το δοχείο λαδιού
- τοποθετήστε στο ντεπόζιτο ένα ειδικό απορρυπαντικό υγρό, μέχρι περίπου το μισό της μέγιστης στάθμης
- την τάπα του δοχείου και λειτουργήστε την μηχανή μέχρι την ολοκληρωτική έξοδο όλου του απορρυπαντικού.

Θυμηθείται να επανατοποθετήσετε κ νέου λάδι πριν από την εκ νέου χρήση της μηχανής.

9. ΗΛΕΚΤΡΙΚΑ ΚΑΛΩΔΙΑ

⚠ ΠΡΟΣΟΧΗ! Ελέγχετε περιοδικά την κατάσταση των ηλεκτρικών καλωδίων και αντικαταστήστε τα σε περίπτωση που έχουν φθαρεί ή αν το μονωτικό τους περίβλημα έχει υποστεί ζημιά.

Το καλώδιο τροφοδοσίας της μηχανής, αν καταστραφεί, θα πρέπει να αντικατασταθεί μαζί με το γνήσιο ανταλλακτικό, από πλευράς ενός πωλητή μας ή ενός εξουσιοδοτημένου κέντρου.

10. ΕΚΤΑΚΤΕΣ ΕΠΕΜΒΑΣΕΙΣ

Κάθε επέμβαση συντήρησης ποτ δεν προβλέπεται από το παρόν εγχειρίδιο πρέπει να γίνεται μόνον από την Αντιπροσωπεία.

Οι επεμβάσεις σε μη εξειδικευμένα συνεργεία και χωρίς τον κατάλληλο εξοπλισμό έχουν ως αποτέλεσμα την ακύρωση κάθε είδους εγγύησης.

11. ΑΠΟΘΗΚΕΥΣΗ

Το μηχάνημα πρέπει να φυλάσσεται σε στεγνό χώρο, προστατευμένο από τις καιρικές συνθήκες και με την προστασία της λάμας σωστά τοποθετημένη.

9. ΑΞΕΣΟΥΡΑ

Ο πίνακας περιλαμβάνει τη λίστα όλων των διαθέσιμων συνδυασμών ανάμεσα στην λάμα και την αλυσίδα, με την ένδειξη εκείνων που μπορούν να χρησιμοποιηθούν σε κάθε μηχανήμα, τα οποία επισημαίνονται με το σύμβολο "*".

ΠΡΟΣΟΧΗ! Δεδομένου ότι η επιλογή, η εφαρμογή και η χρήση της λάμας και της αλυσίδας, που θα τοποθετηθούν για διάφορες τυπολογίες χρήσης, γίνεται από το χρήστη βασιζόμενος αποκλειστικά στην κρίση του, αυτός αναλαμβάνει επίσης την ευθύνη για ζημιές πάσης φύσεως που οφείλονται στις πράξεις του. Σε περίπτωση αμφιβολιών ή ελλιπούς γνώσης των ιδιοτεροτήτων κάθε λάμας ή αλυσίδας, πρέπει να απευθυνθείτε στο κατάστημα πώλησης ή σε ένα εξειδικευμένο κατάστημα κηπουρικής.

Συνδυασμοί ανάμεσα σε λάμα και αλυσίδα

Βήμα	ΛΑΜΑ			ΑΛΥΣΙΔΑ	Μοντέλο		
	Μήκος Ίντσες / mm	Πλάτος Αυλάκι Ίντσες / mm	Κωδικός		Κωδικός	ES 1814	ES 2016 Q
3/8"	14" / 35 cm	0,050" / 1,3 mm	OREGON 140SDEA041	OREGON 91P052X	*		
3/8"	16" / 40 cm	0,050" / 1,3 mm	OREGON 160SDEA041	OREGON 91P056X		*	*

Dear Customer,

thank you for choosing one of our products. We hope that you will be completely satisfied with this machine and that it fully meets your expectations. This manual has been compiled in order to provide you with all the information you need to get acquainted with the machine and use it safely and efficiently. Don't forget that it is an integral part of the machine, so keep it handy so that it can be consulted when necessary, and pass it on to a further user if you resell or loan the machine.

Your new machine has been designed and manufactured in pursuance with current regulations, and is safe and reliable if used in compliance with the instructions provided in this manual (proper use). Using the machine in any other way, or non-compliance with the safety specifications relative to use, maintenance and repair is considered "improper use" which will invalidate the warranty, relieve the manufacturer from all liabilities, and the user will consequently be liable for all and any damage or injury to himself or others.

Since we regular improve our products, you may find slight differences between your machine and the descriptions contained in this manual. Modifications can be made to the machine without notice and without the obligation to update the manual, although the essential safety and function characteristics will remain unaltered. In case of any doubts, please contact your dealer. And now enjoy your work!

TABLE OF CONTENTS

1. Identification of the main components	2
2. Symbols	3
3. Safety warnings	4
4. Machine assembly	6
5. Preparing to work	7
6. How to start - Stop the engine	8
7. Using the machine	9
8. Maintenance and storage	13
9. Accessories	14

Maximum noise and vibration levels [1]	Model	ES 1814	ES 2016 Q	ES 2216 Q
Operator ear noise pressure level	dB(A)	88,9	96,3	95,1
- Measurement uncertainty	dB(A)	3,0	3,0	3,0
Measured acoustic output level	dB(A)	105,2	106,9	105,9
- Measurement uncertainty	dB(A)	3,0	3,0	3,0
Garanteed sound power level	dB(A)	110	110	110
Vibration level				
- Front handle	m/sec ²	5,0	1,48	1,89
- Rear handle	m/sec ²	3,7	2,71	2,69
- Measurement uncertainty	m/sec ²	1,5	1,5	1,5
TECHNICAL SPECIFICATIONS				
Voltage	V~	230	230	230
Power frequency	Hz	50	50	50
Motor power	W	1800	2000	2200
Bar length	cm	35	40	40
Cutting length	cm	33,5	38,5	38,5
Chain speed	m/sec	10	11	11
Weight	kg	4,8	5,0	5,1
Oil tank capacity	ml	180	250	250
Maximum admissible rpm without load	min ⁻¹	5500	5800	5800

[1]

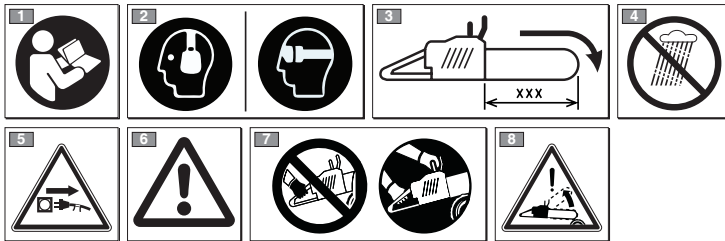
Notice:

The vibration value indicated was determined with a standardized tool and can be used to make comparisons with other electric equipment as well as temporary estimates of the load through the vibrations.

WARNING!

The vibration value may vary according to the usage of the machine and its fitted equipment, and be higher than the one indicated. Safety measures must be established to protect the user and must be based on the load estimate generated by the vibrations in real usage conditions. In this regard, all the operational cycle phases must be taken into consideration, such as switching off or idle running.

2. SYMBOLS



- 1) Read the instruction manual before using the machine.
- 2) If you are using the machine every day in normal conditions, you can be exposed to a noise level of 85 dB (A) or higher. Wear safety glasses and hearing protection.
- 3) Maximum permitted length of the bar. Do not use longer bars.
- 4) Do not leave the machine in the rain (or in damp conditions).
- 5) Unplug the chain-saw immediately if the cable (or extension lead) is cut or damaged.
- 6) Warning! Read, understand and follow all warnings.
- 7) Use the chain saw with two hands.
- 8) Warning! Danger of kickback.

EXPLANATORY SYMBOLS ON THE MACHINE (if present)



3. SAFETY WARNINGS

HOW TO READ THE MANUAL

Certain paragraphs in the manual contain particularly significant information and are marked with various levels of highlighting with the following meaning:

NOTE

or

IMPORTANT

These give details or further information on what has already been said, in the aim to prevent damage to the machine.

⚠ WARNING! *Non-observance will result in the risk of injury to oneself or others.*

⚠ DANGER! *Non-observance will result in the risk of serious injury or death to oneself or others.*

GENERAL SAFETY GUIDELINES FOR POWER TOOLS

⚠ WARNING! *Read all safety warnings and all instructions and specifications provided with this power tool. Failure to follow the warnings and instructions may result in electric shock, fire and/or serious injury.*

Save all warnings and instructions for future reference.

The term "power tool" in the warnings refers to your battery-operated (cordless) power tool.

1. Work area safety

- Keep the work area clean and well lit.** Cluttered and dark areas invite accidents.
- Do not operate power tools in explosive atmospheres, such as in the presence of flammable liquids, gases or dust.** Power tools create sparks which may ignite the dust or fumes.
- Keep children and bystanders away while operating a power tool.** Distractions can cause you to lose control.

2. Electrical safety

- Power tool plugs must match the outlet. Never modify the plug in any way. Do not use any adapter plugs with earthed (grounded) power tools.** Unmodified plugs and matching outlets will reduce risk of electric shock.
- Avoid body contact with earthed or grounded surfaces, such as pipes, radiators, ranges and refrigerators.** There is an increased risk of electric shock if your body is earthed or grounded.
- Do not expose power tools to rain or wet conditions.** Water entering a power tool will increase the risk of electric shock.
- Do not abuse the cord. Never use the cord for carrying, pulling or unplugging the power tool. Keep cord away from heat, oil, sharp edges or moving parts.** Damaged or entangled cords increase the risk of electric shock.
- When operating a power tool outdoors, use an extension cord suitable for outdoor use.** Use of a cord suitable for

outdoor use reduces the risk of electric shock.

f) If operating a power tool in a damp location is unavoidable, use a residual current device (RCD) protected supply. Use of an RCD reduces the risk of electric shock.

3. Personal safety

- Stay alert, watch what you are doing and use common sense when operating a power tool. Do not use a power tool while you are tired or under the influence of drugs, alcohol or medication.** A moment of inattention while operating power tools may result in serious personal injury.
- Use personal protective equipment. Always wear eye protection.** Protective equipment such as a dust mask, non-skid safety shoes, hard hat or hearing protection used for appropriate conditions will reduce personal injuries.
- Prevent unintentional starting. Ensure the switch is in the off-position before connecting to power source and/or battery pack, picking up or carrying the tool.** Carrying power tools with your finger on the switch or energising power tools that have the switch on invites accidents.
- Remove any adjusting key or wrench before turning the power tool on.** A wrench or a key left attached to a rotating part of the power tool may result in personal injury.
- Do not overreach. Keep proper footing and balance at all times.** This enables better control of the power tool in unexpected situations.
- Dress properly. Do not wear loose clothing or jewellery. Keep your hair and clothing away from moving parts.** Loose clothes, jewellery or long hair can be caught in moving parts.
- If devices are provided for the connection of dust extraction and collection facilities, ensure these are connected and properly used.** Use of dust collection can reduce dust-related hazards.
- Do not let familiarity gained from frequent use of tools allow you to become complacent and ignore tool safety principles.** A careless action can cause severe injury within a fraction of a second.

4. Power tool use and care

- Do not force the power tool. Use the correct power tool for your application.** The correct power tool will do the job better and safer at the rate for which it was designed.
- Do not use the power tool if the switch does not turn it on and off.** Any power tool that cannot be controlled with the switch is dangerous and must be repaired.
- Disconnect the plug from the power source and/or remove the battery pack, if detachable, from the power tool before making any adjustments, changing accessories, or storing power tools.** Such preventive safety measures reduce the risk of starting the power tool accidentally.
- Store idle power tools out of the reach of children and do not allow persons unfamiliar with the power tool or these instructions to operate the power tool.** Power tools are dangerous in the hands of untrained users.
- Maintain power tools and accessories. Check for misalignment or binding of moving parts, breakage of parts and any other condition that may affect the power tool's operation.** If damaged, have the power tool repaired before use. Many accidents are caused by poorly maintained power tools.
- Keep cutting tools sharp and clean.** Properly maintained cutting tools with sharp cutting edges are less likely to bind and are easier to control.
- Use the power tool, accessories and tool bits etc. in**

accordance with these instructions, taking into account the working conditions and the work to be performed. Use of the power tool for operations different from those intended could result in a hazardous situation.

h) Keep handles and grasping surfaces dry, clean and free from oil and grease. Slippery handles and grasping surfaces do not allow for safe handling and control of the tool in unexpected situations.

5. Service

a) Have your power tool serviced by a qualified repair person using only identical replacement parts. This will ensure that the safety of the power tool is maintained.

SPECIFIC SAFETY RULES FOR CHAINSAW AND ELECTRIC CHAINSAW

a) Keep all parts of the body away from the saw chain when the chain saw is running. Before you start the chain saw, make sure the saw chain is not contacting anything. A moment of inattention while operating chain saws may cause entanglement of your clothing or body with the saw chain.

b) Always hold the chain saw with your right hand on the rear handle and your left hand on the front handle. Holding the chain saw with a reversed hand configuration increases the risk of personal injury and should never be done.

c) Hold the chainsaw by insulated gripping surfaces only, because the chainsaw may contact hidden wiring. Saw chains contacting a "live" wire may make exposed metal parts of the chain saw "live" and could give the operator an electric shock.

d) Wear safety glasses protection. Further protective equipment for hearing, head, hands, legs and feet is recommended. The wearing of protective clothing will reduce accidents caused by hurled workpieces and accidental contact with the toothed chain.

e) Do not operate a chain saw in a tree, on a ladder, from a rooftop, or any unstable support. Operation of a chain saw in this manner could result in serious personal injury.

f) Always keep proper footing and operate the chain saw only when standing on fixed, secure and level surface. Slippery or unstable surfaces may cause a loss of balance or control of the chain saw.

g) When cutting a limb that is under tension, be alert for spring back. When the tension of the wood fibres is released, the spring loaded limb may strike the operator and/or throw the chain saw out of control.

h) Use extreme caution when cutting brush and saplings. The slender material may catch the saw chain and be whipped toward you and/or pull you off balance.

i) Carry the chainsaw by the front handle with the chain saw switched off and away from your body. When storing or transporting a chainsaw always use the guide bar cover. Proper handling of the chain saw will reduce the likelihood of accidental contact with the moving saw chain.

j) Follow the instructions concerning lubrication, chain tension and changing the bar and chain. Chains with incorrect tension and lubrication can break and increase the risk of kickback.

k) Cut wood only. Do not use the chainsaw for purposes for which it is not intended. For example: do not use a chainsaw for cutting metal, plastic, masonry or other non-wood materials. Using the chainsaw for operations other than those intended could result in a hazardous situation.

l) Do not attempt to fell a tree until you have an understanding of the risks and how to avoid them. Serious injury could occur to the operator or bystanders while felling a tree.

m) Follow all instructions when clearing jammed material, storing or servicing the chain saw. Make sure the switch is off and the battery pack is removed. Unexpected actuation of the chain saw while clearing jammed material or servicing may result in serious personal injury.

n) Recommendation that the first-time user should, as a minimum, practise cutting logs on a saw-horse or cradle.

o) Recommendation to have sharpening and maintenance of the saw chain performed by authorised service centres.

p) Keep handles dry, clean and free from oil and grease. Greasy and oily handles are slippery and can cause loss of control.

CAUSES AND OPERATOR PREVENTION OF KICKBACK:

Kickback may occur when the nose or tip of the guide bar touches an object, or when the wood closes in and pinches the saw chain in the cut.

Tip contact in some cases may cause a sudden reverse reaction, kicking the guide bar up and back towards the operator.

Pinching the saw chain along the top of the guide bar may push the guide bar rapidly back towards the operator.

Either of these reactions may cause you to lose control of the saw which could result in serious personal injury. Do not rely exclusively upon the safety devices built into your saw.

As a chain saw user, you should take several steps to keep your cutting jobs free from accident or injury.

Kickback is the result of tool misuse and/or incorrect operating procedures or conditions and can be avoided by taking proper precautions as given below:

- **Maintain a firm grip, with thumbs and fingers encircling the chain saw handles, with both hands on the saw and position your body and arm to allow you to resist kickback forces.** Kickback forces can be controlled by the operator, if proper precautions are taken. Do not let go of the chain saw.
- **Do not overreach and do not cut above shoulder height.** This helps prevent unintended tip contact and enables better control of the chain saw in unexpected situations.
- **Only use replacement bars and chains specified by the manufacturer.** Incorrect replacement bars and chains may cause chain breakage and/or kickback.
- **Follow the manufacturer's sharpening and maintenance instructions for the saw chain.** Decreasing the depth gauge height can lead to increased kickback.
- **Techniques for using the electric chain-saw**
Always observe the safety regulations and use the most suitable sawing techniques (see chapter 7 for instructions and examples).

• Safe carrying of the saw

Whenever the machine is to be handled or transported you must:

- turn off the engine, wait for the chain to stop and unplug the machine from the mains;
- mount the bar cover;
- only hold the machine using the handgrips and position the bar in the opposite direction to that used during operation.

When using a vehicle to transport the machine, position it so that it can cause no danger to persons and fasten it firmly.

• Recommendation for the first-time users

Before felling or delimiting for the first time, make sure:

- you have been specifically trained to use this type of equipment;
- you have carefully read the safety regulations and user instructions contained in this manual;
- you practise first on logs on the ground or attached to trestles, in order to get familiar with the machine and the most suitable cutting techniques.

SAFETY DEVICES

The chainsaw is equipped with several safety features that reduce the risk of injury while working

- **Spiked bumper:** Never work without leaning on the Spiked bumper, the chainsaw can pull the operator forward. Use the Spiked bumper to cut tree trunks or thick branches. The use of the Spiked bumper increases safety at work, reduces personal effort during work and reduces vibrations.
- **Chain catcher pin:** Reduces the risk of injury if the saw chain breaks or slips while the engine is running. The Chain Catch has the function of holding a broken saw chain.
- **Front hand guard:** protects the operator's left hand if it slips from the front handle while the chainsaw is running.
- **Rear hand guard:** protects the right hand from contact with a dropped or broken chain.
- **Throttle lock:** prevents accidental acceleration of the engine. The accelerator can only be pressed when the accelerator lock is pressed

PROTECTING THE ENVIRONMENT

Safeguarding the environment must be a relevant and priority aspect of machine use, of benefit to the community and the environment we live in.

- Avoid being a disturbance to the neighbourhood. Use this machine at reasonable times of the day only (not early morning or late evening when the noise could cause disturbance).
- A certain amount of chain lubricating oil is released into the environment when the machine is running, so only use biodegradable oils made specifically for this use. Use of a mineral oil or motor oil causes serious damage to the environment.
- Comply with local regulations for the disposal of packaging, deteriorated parts or any elements with a strong environmental impact; this waste must not be disposed of as normal waste, it must be separated and taken to specified waste disposal centres where the material will be recycled.
- Comply with local regulations for the disposal of waste materials
- When the machine is withdrawn from service, do not dispose of it in the environment, but take it to a waste disposal facility in accordance with the local regulations in force.



Do not throw electrical equipment away with domestic waste. According to the European Directive 2012/19/EU on electrical and electronic equipment waste and its implementation, according to UK Regulation "The waste electrical and electronic equipment regulations 2013 (as amended)" and according to national regulations, old electrical equipment must be collected separately, for eco-compatible recycling. If electrical equipment is disposed of in landfills or in the ground, hazardous substances can leak into the groundwater and contaminate the food chain, damaging your health and well-being. For further information on the disposal of this product, contact your dealer or a domestic waste collection service.



Li-ion
batteries.



Separate waste collection of the products and packaging used allows the materials to be recycled and reused. Reuse of recycled materials help to prevent environmental pollution and reduces the demand for raw materials.

4. MACHINE ASSEMBLY

PACKAGING CONTENTS

The packaging contains:

- power unit,
- bar,
- chain,
- bar cover,
- bag containing documents.

IMPORTANT

The machine is supplied with the bar and chain dismantled and the oil tank empty.

⚠ WARNING! *Unpacking and completing the assembly should be done on a flat and stable surface, with enough space for machine handling and its packaging, always making use of suitable equipment. Disposal of the packaging should be done in accordance with the local regulations in force.*

BAR AND CHAIN MOUNTING

⚠ WARNING! *Always wear heavy-duty gloves when handling the bar and chain. Mount the bar and chain very carefully so as not to impair the safety and efficiency of the machine. If in doubt, contact your dealer.*

Before fitting the bar, make sure the chain brake is not engaged; this is done by pulling the front hand guard right back towards the body of the machine.

⚠ WARNING! *Make sure the machine is not plugged into the mains socket.*

• MACHINES WITH STANDARD CHAIN TENSION ADJUSTER

- Unscrew the handle (1) and remove the guard to get to the drive sprocket and the point where the bar is fitted (Fig. 1).
- Mount the chain in the right direction on the bar (2). If the tip of the bar has a nose sprocket, make sure the drive links are correctly inserted in the sprocket rims (Fig. 2).
- Mount the bar (3) by inserting the stud bolt in the groove and push it towards the back of the machine body and wind the chain around the drive sprocket (Fig. 3).
- Fit the guard back on without tightening the handle (1).
- Check that the chain tension adjuster pin (4) in the guard is fitted properly in the hole on the bar (Fig. 5); if it isn't, turn the chain tension adjuster screw (5) using a screwdriver until the pin is completely inserted (Fig. 6).
- Turn the chain tension adjuster screw (5) to adjust the chain tension (Fig. 6).
- Raise the bar and tighten the handle (1) securely (Fig. 7).

• MACHINES WITH QUICK CHAIN TENSION ADJUSTER

- Unscrew the handle (11) and remove the guard to get to the drive sprocket and the point where the bar is fitted (Fig. 1A).
- Mount the chain in the right direction on the bar. If the tip of the bar has a nose sprocket, make sure the drive links are correctly inserted in the sprocket rims (Fig. 2).
- Mount the bar (3) inserting the stud bolt in the bar's slot using the tension adjuster (12); move the bar towards the back of the machine body (Fig. 3A).
- Wind the chain around the drive sprocket (13) and push the bar forward to achieve an initial tensioning of the chain (Fig. 4A).
- Fit the guard back on without tightening the handle (Fig. 5).
- Turn the ring-nut (14) to obtain the desired chain tension level (Fig. 6A).
- Raise the bar and tighten the handle (11) securely (Fig. 7A).

5. PREPARING TO WORK

1. CHECKING THE MACHINE

⚠ WARNING! *Make sure the machine is not plugged into the mains socket.*

Before starting work please:

- check that the mains frequency and voltage is the same as the rating data on the “identification plate” (see chap. 1 - 10.8);
- check that all the screws on the machine and the bar are tightly fastened;
- check that the chain is tensioned correctly, sharp and there are no signs of any damage;
- check that handgrips and protection devices are clean and dry, correctly mounted and well fastened to the machine;
- check that the chain brake is working efficiently;
- check that the trigger switch and the safety button should move freely without forcing and return automatically and rapidly back to their neutral position;
- check that the trigger switch must remain locked until the safety button is pressed;
- make sure the cooling air vents are not clogged up with sawdust or debris;
- check that the power cable and extension lead are not damaged;
- check that the chain’s oil level is not below the «MIN» level mark and top up to 1 cm from the rim of the filler if necessary.

2. CHECKING THE CHAIN TENSION

⚠ WARNING! *Make sure the machine is not plugged into the mains socket.*

• MACHINES WITH STANDARD CHAIN TENSION ADJUSTER

- Loosen the guard handle (Fig. 1).
- Turn the chain tension adjuster screw (5) to adjust the chain tension (Fig. 6).
- Raise the bar and tighten the guard handle (Fig. 6).

The tension is correct when the drive links do not slip out of the chain guides if you hold the chain in the middle of the bar (Fig. 8).

Loosen the brake by pressing both the switch and the safety button. Using a screwdriver, run the chain along the guides to check that it moves smoothly.

• MACHINES WITH QUICK CHAIN TENSION ADJUSTER

- Loosen the handle (11). (Fig. 1A).
- Turn the ring-nut (14) to obtain the desired chain tension level (Fig. 6A).
- Raise the bar and tighten the handle (11) securely (Fig. 7A).

The tension is correct when the drive links do not slip out of the chain guides if you hold the chain in the middle of the bar (Fig. 8).

Loosen the brake by pressing both the switch and the safety button. Using a screwdriver, run the chain along the guides to check that it moves smoothly.

3. CHECKING THE CHAIN BRAKE

This machine is equipped with a double braking system that intervenes in two situations:

a) **When the switch lever is released**, a brake is automatically activated that slows and stops chain movement, in order to prevent the risk of injury should the chain continue to turn after it has been switched off.

b) **In the event of a kickback while working**, following an irregular contact of the tip of the bar, with a brusque upward movement that causes the hand to strike the front guard. In this case, the brake blocks chain movement and must be released manually in order to disengage it.

This brake can be operated manually by pushing the front guard forward. To release the brake, pull the front guard towards the handgrip until you hear a click.

To check that the brake works efficiently, proceed as follows:

- Start the engine by holding the front handgrip and push the front hand guard forwards with your thumb (towards the bar).
- When the brake is engaged, release the trigger switch.

The chain must stop as soon as the brake is engaged.

⚠ WARNING! *Do not use the machine if*

the chain brake does not function correctly and have it inspected by your dealer.

4. CHAIN LUBRICANT

IMPORTANT

Only use chain-saw oil or adhesive oil for chain-saws. Do not use oil containing impurities, to avoid clogging the tank filter and permanently damaging the oiler.

IMPORTANT

The chain lubricating oil is bio-degradable. The use of mineral oil or engine oil can have a serious impact on the environment.

It is essential that you use good quality oil to lubricate the cutting parts effectively. Used or poor quality oil does not guarantee good lubrication and reduces the duration of the chain and bar.

IMPORTANT

Before each machine use, the oil level should be checked and topped up to 1 cm from the rim of the filler. The oil level must not drop below the «MIN» level mark.

5. ELECTRICAL CONNECTIONS



DANGER! Electricity and moisture are not compatible.

- Always handle and connect electric cables in dry conditions.
- Keep electric sockets or cables away from wet and damp areas (e.g. puddles or wet ground).

The quality of the extension leads must be no less than **H07RN-F** or **H07VV-F**, with a minimum section of 2.5 mm² and a recommended maximum length of 30 m.

To avoid overheating, do not keep the extension lead rolled up during use.

Furthermore, the power supply cable must be laid in such a way that it is not caught by branches or the like while sawing.



DANGER! The permanent connection of any electrical equipment to the mains of a building must be installed by a qualified electrician in conformity with the regulations in force. Incorrect wiring can cause serious injury and even death.



DANGER! Supply power to the machine using a differential switch (RCD - Residual Current Device) with a tripping current of max. 30 mA.

Always check the correct functioning of the RCD before starting work, unless it is in the self-test phase.

IMPORTANT

To prevent power supply outages:

- make sure that the electric system's overall capacity is adequate;
- connect the machine to a mains socket with sufficient amperage;
- avoid simultaneous use of other electrical appliances with high power consumption.

If the chain saw or the power cord is damaged, unplug it immediately. Repairs can only be carried out by an authorized specialized centre. Improper repairs can pose significant risks to the user

6. HOW TO START - STOP THE ENGINE

STARTING THE ENGINE (Fig. 9)

Before starting the engine:

- Fasten the extension lead (1) to the cable clamp on the rear handgrip.
- FIRST connect the power cable plug (2) to the extension lead (3) and THEN plug the extension lead into the mains socket (4).
- Take off the bar cover.
- Make sure the bar is not touching the ground or any other object

To start the engine (Fig. 9):

1. Disengage the chain brake (5) by pulling the front hand guard towards the front handgrip.
2. Hold the chain-saw firmly with both hands.
3. Press the safety button (6) and then the switch (7).

NOTE

When you release the switch, the safety button is also released and the engine stops.



WARNING! The chain may take one second to come to a stop after the engine is switched off.

STOPPING THE ENGINE

To stop the engine:

- Release the switch (7).
- FIRST unplug the extension lead (3) from the mains socket (4) and THEN disconnect the power cable (2) of the machine from the extension lead (3).

7. USING THE MACHINE

⚠ WARNING! For personal safety and that of others:

- 1) Do not use the machine without reading the instructions carefully. Become acquainted with the controls and the proper use of the machine. Learn how to stop the engine quickly.
- 2) Only use the machine for the purpose for which it was designed, that is for "felling, bucking and delimiting trees with dimensions suitable for the length of the bar" or wooden objects with the same characteristics. Any other use, such as using accessories not specified in this manual, may be hazardous and also damage the machine. Examples of improper use may include, but are not limited to:
 - trimming hedges;
 - intaglio carving;
 - sectioning pallets, crates and various packing materials;
 - sectioning furniture or other materials with nails, screws or other metal components;
 - butchering meat;
 - using the machine to lift, move or split objects;
 - using the machine while fastened to fixed supports.
- 3) Keep in mind that the operator or user is responsible for accidents or hazards occurring to other people or their property.
- 4) Always wear suitable clothing when using the machine. Your dealer can provide you with all the information on the most suitable accident-prevention devices to guarantee your safety. Wear anti-vibration gloves. All the above-mentioned precautions do not however guarantee the prevention of certain risks – i.e. Raynaud's phenomenon or Carpal tunnel syndrome. For operators who use this machine for prolonged periods, it is therefore recommended to have periodic check-ups on the hands and fingers.
If any of the above mentioned symptoms should appear, please contact a physician immediately.
- 5) Mow only in daylight or good artificial light.
- 6) Take utmost care when working near metal fences
- 7) Keep the chain away from the electric cable. Use the cable clamp to prevent the extension lead from disconnecting accidentally. Make sure it is connected to the socket without being forced. Never touch a live electric cable if it is poorly insulated.

If the extension lead gets damaged during use, do not touch the cable and unplug the extension lead immediately.

- 8) Take care not to hit the bar hard against foreign objects or flying debris caused by the movement of the chain.
- 9) Stop the engine and unplug the machine from the mains:
 - whenever you leave the machine unattended;
 - before cleaning, checking or servicing the machine;
 - after striking a foreign object. Inspect the machine for any damage and make repairs before restarting it again;
 - if the machine begins to abnormally vibrate (Immediate look for the cause of the vibrations and take for necessary controls at a Specialised Centre).
 - when the machine is not in use.
- 10) Avoid using the power tool at an ambient temperature of less than 10°C.
- 11) Pay attention and keep other people and animals at least 2 meters away from the work area

IMPORTANT Always remember that an incorrectly used electric chain-saw may disturb others and have a serious impact on the environment.

To respect people and the environment:

- Avoid using the machine in environments or at times of the day when it may disturb others.
- Scrupulously comply with local regulations and provisions for the disposal of waste materials after sawing.
- Scrupulously comply with local regulations and provisions for the disposal of oils, damaged parts or any elements which have a strong impact on the environment.
- A certain amount of chain lubricating oil is released into the environment when the machine is running, so only use biodegradable oils made specifically for this use.
- To avoid the risk of fire, do not leave the machine with the engine hot on leaves or dry grass.

⚠ WARNING! It takes specific training to use the machine for felling and delimiting.

1. CHECKS DURING WORK

• Checking the chain tension

The chain tends to stretch gradually as you work, so you need to check its tension frequently.

IMPORTANT *During the first period of use (or after replacing the chain), it must be checked more frequently due to settling of the chain.*

⚠ WARNING! *Never work with the chain loose, as it can be hazardous if the chain slips out of its guides.*

To adjust the chain tension, follow the instructions in Chapter 5.2.

• Checking the oil delivery

IMPORTANT *Never use the machine without lubrication! You can check the oil level in the tank through the transparent gauge. Make sure you fill up the oil tank every time you use the machine.*

⚠ WARNING! *Make sure the bar and the chain are in place when you check the oil delivery.*

Start the engine and check if the chain oil is delivered as shown in the figure (Fig. 10).

2. DIRECTIONS FOR USE AND CUTTING TECHNIQUES

Before felling or delimiting for the first time, practise sawing logs on the ground or on trestles, so that you can get familiar with the machine and the most suitable sawing techniques.

⚠ WARNING! *Always hold the machine with both hands when sawing.*

⚠ WARNING! *Stop the engine immediately if the chain stops during sawing. Beware of kickback, which can occur if the bar contacts an obstacle.*

• Felling a tree

– When bucking and felling operations are being performed by two or more persons at the same time, the felling operations should be separated from the bucking operation by a distance of at least twice the height of the tree being felled. Trees should not be felled in a manner that would endanger any person, strike any utility line or cause any property damage. If the tree

does make contact with any utility line, the company should be notified immediately.

- The chain saw operator should keep on the uphill side of the terrain as the tree is likely to roll or slide downhill after it is felled.
- An escape path should be planned and cleared as necessary before cuts are started. The escape path should extend back and diagonally to the rear of the expected line of fall as illustrated in Figure 11.
- Before felling is started, consider the natural lean of the tree, the location of larger branches and the wind direction to judge which way the tree will fall.
- Remove dirt, stones, loose bark, nails, staples and wire from the tree.

• Notching undercut

Make the notch 1/3 the diameter of the tree, perpendicular to the direction of falls as illustrated in Figure 12.

Make the lower horizontal notching cut first.

This will help to avoid pinching either the saw chain or the guide bar when the second notch is being made.

• Felling back cut

- Make the felling back cut at least 50 mm higher than the horizontal notching cut as illustrated in Figure 12. Keep the felling back cut parallel to the horizontal notching cut. Make the felling back cut so enough wood is left to act as a hinge. The hinge wood keeps the tree from twisting and falling in the wrong direction. Do not cut through the hinge.
- As the felling gets close to the hinge, the tree should begin to fall. If there is any chance that the tree may not fall in desired direction or it may rock back and bind the saw chain, stop cutting before the felling back cut is complete and use wedges of wood, plastic or aluminium to open the cut and drop the tree along the desired line of fall.
- When the tree begins to fall remove the chain saw from the cut, stop the motor, put the chain saw down, then use the retreat path planned. Be alert for overhead limbs falling and watch your footing.

• Limbing a tree

Limbing is removing the branches from a fallen tree. When limbing leave larger lower limbs to support the log off the ground. Remove the small limbs in one cut as illustrated in Figure 13. Branches under tension should be cut from the bottom up to avoid binding the chain saw.

⚠ WARNING! *Be careful of where the branches are lying on the ground, the risk of them being under tension, the direction the branch may go during cutting and the risk of the tree being unstable after the branch has been cut.*

• Bucking a log

Bucking is cutting a log into lengths. It is important to make sure your footing is firm and your weight is evenly distributed on both feet. When possible, the log should be raised and supported by the use of limbs, logs or chocks. Follow the simple directions for easy cutting.

- When the log is supported along its entire length as illustrated in Figure 14A, it is cut from the top (overbuck).
- When the log is supported on one end, as illustrated in Figure 14B, cut 1/3 the diameter from the underside (underbuck). Then make the finished cut by overbucking to meet the first cut.
- When the log is supported on both ends, as illustrated in Figure 14C, cut 1/3 the diameter from the top (overbuck). Then make the finished cut by underbucking the lower 2/3 to meet the first cut.
- It is easier to saw a log using the spiked bumper (Figure 14D).
 - Dig the spiked bumper into the log and use it as a pivot. Cut with an arched motion to make the bar penetrate the wood.
 - Repeat several times if necessary, changing the point where you plant the spiked bumper.
- When bucking on a slope always stand on the uphill side of the log, as illustrated in Figure 15. When “cutting through”, to maintain complete control release the cutting pressure near the end of the cut without relaxing your grip on the chain saw handles. Don’t let the chain contact the ground.

After completing the cut, wait for the saw chain to stop before you move the chain saw. Always stop the motor before moving from tree to tree.

3. END OF OPERATIONS

When you have finished your work:

- Switch off the engine as indicated above (Chap. 6).
- Wait for the chain to stop and allow the machine

to cool.

- Remove any traces of sawdust or oil deposits from the chain.
- If there is excessive dirt or resin build-up, disassemble the chain and place it in a container with a specific cleanser. Then rinse it with clean water and treat it with a suitable anticorrosive spray, before reassembling on the machine.
- Fit the bar cover before reassembling the machine.

⚠ WARNING! *Allow the engine to cool before storing in any enclosure. To reduce fire hazards, clean the machine thoroughly to get rid of any sawdust, branches, leaves or excess grease, never leave containers with the cut debris inside the storage area.*

8. MAINTENANCE AND STORAGE

⚠ WARNING! For your safety and that of others:

- *Correct maintenance is essential to maintain the original efficiency and safety of the machine over time.*
- *Keep all nuts, bolts and screws tight to be sure the equipment is in safe working condition.*
- *Never use the machine with worn or damaged parts. Damaged parts are to be replaced and never repaired.*
- *Only use original spare parts. Parts that are not of the same quality can seriously damage the equipment and compromise safety.*

⚠ WARNING! During maintenance operations:

- *Unplug the machine from the mains.*
- *Use protective gloves when handling the bar and chain.*
- *Keep the bar protection devices on, except when intervening directly on the bar or the chain.*
- *Never dispose of oils or other polluting materials in unauthorised places.*

1. ENGINE COOLING

To avoid overheating and damage to the engine, always keep the cooling air vents clean and free of sawdust and debris.

2. CHAIN BRAKE

Regularly check the efficiency of the chain brake.

3. CHAIN SPROCKET (Fig. 16)

Regularly check the condition of the sprocket and replace it when wear exceeds 0.5 mm.

Do not mount a new chain with a worn sprocket or vice-versa.

4. CHAIN CATCHER

This is an important safety device that restrains the chain if it breaks or degrooves. Regularly check the condition of the chain catcher and replace it if it gets damaged.

5. NUTS AND SCREWS

Periodically check that all the nuts and screws are securely tightened and the handgrips are tightly fastened.

6. SHARPENING THE CHAIN

To ensure that the chain-saw works safely and efficiently, it is essential that the cutting components are well-sharpened. Any work on the chain and bar require specific experience and special tools. For safety purposes, we recommend you contact your dealer to ensure work is done correctly.

Sharpening is necessary when:

- The sawdust looks like dust.
- Cutting becomes more difficult.
- The cut is not straight.
- Vibrations increase.

A specialized centre will sharpen the chain using the right tools to ensure minimum removal of material and even sharpness on all the cutting edges.

If you sharpen the chain yourself, use special round-section files with the right diameter depending on the type of chain (see "Chain Maintenance Table"). You need a certain amount of skill and experience to avoid damaging the cutting edges.

Sharpen the chain as follows (Fig. 17):

- Disconnect the machine from the mains, release the chain brake and secure the bar with the chain in a vice so that the chain can run smoothly.
- Tighten the chain if it is loose.
- Mount the file in the guide and then insert it in the tooth at a constant angle from the cutting edge.
- Sharpen in a forward motion a few times and repeat this on all the cutting edges facing the same way (right or left).
- Turn the bar over in the vice and repeat on all the other cutting edges.

- Check that the limiter tooth does not stick out further than the inspection instrument and file any projecting parts with a flat file, rounding off the edge.
- After sharpening, remove all traces of filing and dust and lubricate the chain in an oil bath.

Replace the chain whenever:

- The length of the cutting edges reduces to 5 mm or less;
- There is too much play between the links and the rivets.

7. BAR MAINTENANCE (Fig. 18)

To avoid asymmetrical wear on the bar, make sure it is turned over periodically.

To keep the bar in perfect working order, proceed as follows:

- Grease the bearings on the nose sprocket (if present) with the syringe.
- Clean the bar groove with the scraper.
- Clean the lubrication holes.
- With a flat file, remove burr from the edges and level off the guides.

Replace the bar whenever:

- the groove is not as deep as the height of the drive links (which must never touch the bottom);
- the inside of the guide is worn enough to make the chain lean to one side.

Chain maintenance table

⚠ WARNING! *The table gives the sharpening data for different types of chains, but this does not mean you can use chains other than those approved and listed in the "Correct bar and chain combination table".*

Chain pitch		Limiter tooth level (a)		File diameter (d)	
inches	mm	inches	mm	inches	mm
3/8 Mini	9.32	0.018	0.45	5/32	4.0
0.325	8.25	0.026	0.65	3/16	4.8
3/8	9.32	0.026	0.65	13/64	5.2
0.404	10.26	0.031	0.80	7/32	5.6

8. EMPTYING AND FLUSHING THE OIL TANK

(Only if organic oil is used for the chain)

The use of some types of organic oil may cause deposits or fouling after a certain period of use.

If this happens, before leaving the machine unused for a long period of time:

- disassemble the chain and the bar;
- empty the oil tank;
- pour a specific liquid cleanser in the tank, to about half the maximum level;

- close the tank cap and operate the machine until all the cleanser runs out.

Remember to fill with oil, before using the machine again.

9. ELECTRIC CABLES

⚠ WARNING! *Check the condition of the electric cables regularly and replace them if they are worn or their insulation looks damaged.*

If the machine's power cable is damaged, it can only be replaced with an original spare part by your dealer or an authorised service centre.

All and any operations performed in unauthorised centres or by unqualified persons will totally invalidate the warranty.

10. EXTRAORDINARY MAINTENANCE

All maintenance operations not foreseen in this manual must be performed exclusively by your dealer.

11. STORAGE

The machine must be stored in a dry place away from the elements and with the bar cover correctly fitted.

9. ACCESSORIES

The table contains a list of all possible combinations between bar and chain, indicating those which may be used on each machine, marked with the symbol "*".

chain are actions made solely by the user, the latter assumes responsibility for damages of any kind due to such actions. When in doubt or if lacking knowledge of the specificity of each bar or chain, contact your retailer or specialised gardening centre.



WARNING! In consideration that the selection, application and usage of bar and

Bar and chain combinations

Pitch	BAR			CHAIN	Model		
	Length Inches / cm	Groove width Inches / mm	Code		Code	ES 1814	ES 2016 Q
3/8"	14" / 35 cm	0,050" / 1,3 mm	OREGON 140SDEA041	OREGON 91P052X	*		
3/8"	16" / 40 cm	0,050" / 1,3 mm	OREGON 160SDEA041	OREGON 91P056X		*	*

Estimado Cliente:

Antes de nada nos gustaría agradecerle que haya confiado en nuestros productos y esperamos que el uso de esta máquina le satisfaga y responda por completo a sus expectativas. Este manual se ha redactado con el fin de que pueda conocer bien su máquina y así sea capaz de utilizarla de forma segura y eficiente; no olvide que se trata de una parte integrante de la propia máquina, por lo que deberá tenerlo siempre a mano para consultarlo en cualquier momento, así como entregarlo junto a la máquina cuando tuviera que cederla o prestarla a otras personas.

Esta máquina se ha diseñado y construido de acuerdo con la normativa vigente, por lo que es un equipo seguro y fiable siempre que se use respetando todas las indicaciones de este manual (uso previsto); cualquier otro uso o el incumplimiento de las normas de seguridad de uso, mantenimiento y reparación indicadas se considera un "uso inapropiado" y conlleva la invalidez de la garantía y la exención de toda responsabilidad por parte del Fabricante, correspondiéndole al usuario los gastos derivados de posibles daños o lesiones propias o a terceros.

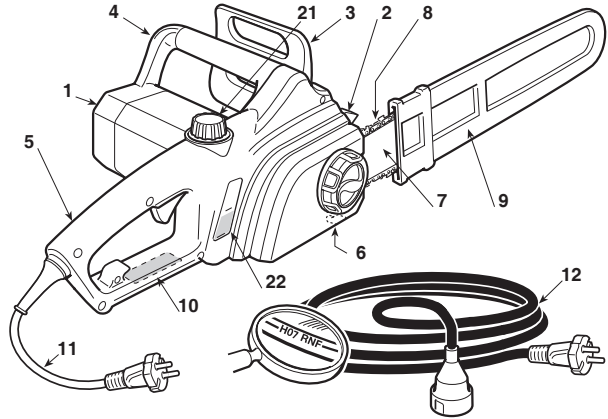
Si se detectara alguna ligera diferencia entre lo descrito en este documento y la máquina en cuestión, tenga en cuenta que, debido a la continua mejora del producto, la información de este manual está sujeta a modificaciones sin previo aviso ni obligación de actualización, sin perjuicio de las características esenciales relacionadas con la seguridad y el funcionamiento. En caso de dudas, contacte con su distribuidor. ¡Buen trabajo!

ÍNDICE

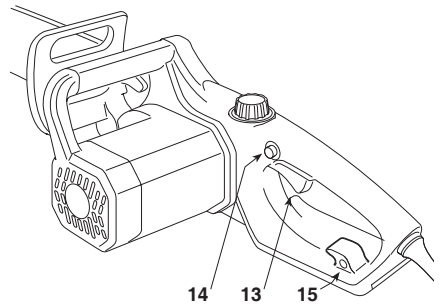
1. Identificación de los componentes principales	2
2. Símbolos	3
3. Advertencias para la seguridad	4
4. Montaje de la máquina	6
5. Preparación para el trabajo	7
6. Arranque - Parada del motor	8
7. Uso de la máquina	9
8. Mantenimiento y conservación	12
9. Accesorios	14

1. IDENTIFICACIÓN DE LOS COMPONENTES PRINCIPALES**COMPONENTES PRINCIPALES**

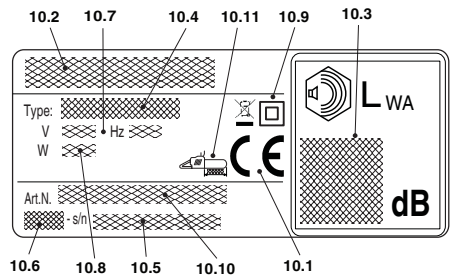
1. Unidad motriz
2. Fiador
3. Protección delantera de la mano
4. Empuñadura delantera
5. Empuñadura trasera
6. Perno tope cadena
7. Barra
8. Cadena
9. Cubrebarra
10. Etiqueta de la matrícula
11. Cable de alimentación
12. Alargadera (no suministrada)


**MANDOS Y ELEMENTOS DE RESPUESTAJE**

13. Palanca interruptor
14. Pulsador de seguridad
15. Enganche alargadera
21. Tapón depósito aceite cadena
22. Indicador nivel aceite-cadena

**ETIQUETA DE LA MATRÍCULA**

- 10.1) Marca de conformidad
- 10.2) Nombre y dirección del fabricante
- 10.3) Nivel de potencia acústica
- 10.4) Tipo de máquina
- 10.5) Número de matrícula
- 10.6) Año de fabricación
- 10.7) Tensión y frecuencia de alimentación
- 10.8) Potencia del motor
- 10.9) Doble aislamiento
- 10.10) Código del artículo
- 10.11) Longitud máxima admisible de la barra. Está prohibido el uso de barras de longitud mayor que la indicada



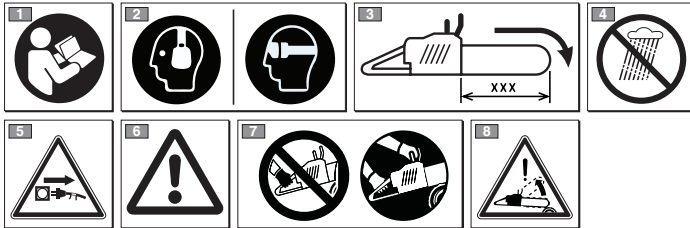
 No deseche los aparatos eléctricos junto con los residuos domésticos. Según la Directiva Europea 2012/19/EU sobre los residuos de equipos eléctricos y electrónicos y su aplicación conforme a las normas nacionales, los equipos eléctricos fuera de servicio deberán recogerse separadamente para volverse a emplear de manera eco-compatible. Si los equipos eléctricos se eliminan en un vertedero de residuos o en el terreno, las sustancias nocivas pueden alcanzar la capa acuifera y entrar en la cadena alimentaria, dañando la salud y el bienestar de las personas. Para obtener más información sobre la eliminación de este producto, contactar con el Ente competente para la eliminación de los residuos domésticos o con su Distribuidor.

Valores máximos de ruido y vibraciones [1]	Modelo	ES 1814	ES 2016	ES 2216
Nivel de presión acústica en el oído del operador		88,9	96,3	95,1
- Incertidumbre de medida		3,0	3,0	3,0
Nivel de potencia acústica medido		105,2	106,9	105,9
- Incertidumbre de medida		3,0	3,0	3,0
Nivel de potencia acústica garantizado		110	110	110
Nivel de vibraciones				
- Empuñadura anterior	m/sec ²	5,0	1,48	1,89
- Empuñadura posterior	m/sec ²	3,7	2,71	2,69
- Incertidumbre de medida	m/sec ²	1,5	1,5	1,5
DATOS TÉCNICOS				
Tensión de alimentación	V~	230	230	230
Frecuencia de alimentación	Hz	50	50	50
Potencia del motor	W	1800	2000	2200
Longitud barra	cm	35	40	40
Longitud de corte	cm	33,5	38,5	38,5
Velocidad de la cadena	m/sec	10	11	11
Peso	kg	4,8	5,0	5,1
Capacidad depósito aceite	ml	180	250	250
Números de revoluciones sin carga	min ⁻¹	5500	5800	5800

[1] **Advertencia:**
 El valor de vibraciones indicado está determinado con un equipo estandarizado y puede ser utilizado tanto para compararlo con otros equipos eléctricos como para estimar de forma provisional la carga por medio de las vibraciones.

¡ATENCIÓN!
 El valor de las vibraciones puede variar según el uso de la máquina y de su instalación y ser superior al indicado. Es necesario establecer las medidas de seguridad de protección del usuario que deben basarse en la estima de la carga generada por las vibraciones en las condiciones reales de uso. Para dicho propósito deben tomarse en consideración todas las fases del ciclo de funcionamiento como por ejemplo, el apagado o el funcionamiento en vacío.

2. SÍMBOLOS



- 1) Antes de usar la máquina, lea el manual de instrucciones.
- 2) El operador encargado de esta máquina, utilizada en condiciones normales para uso diario continuado, puede exponerse a un nivel de ruido igual o superior a 85 dB (A). Usar gafas de seguridad y protección acústica.
- 3) Longitud máxima admisible de la barra. Está prohibido el uso de barras de longitud mayor que la indicada.
- 4) No la exponga a la lluvia (o ambientes húmedos).
- 5) Desenchufe inmediatamente el enchufe de la toma de corriente si el cable (o la alargadera) está dañado o cortado.
- 6) ¡Atención! Leer con atención y seguir todas las advertencias.
- 7) Usar la motosierra con dos manos.
- 8) ¡Atención! Peligro de contragolpe.

SÍMBOLOS EXPLICATIVOS EN LA MÁQUINA (si estuvieran presentes)



3. ADVERTENCIAS PARA LA SEGURIDAD

CÓMO LEER EL MANUAL

En el texto del manual, algunos párrafos que contienen informaciones de especial importancia están indicados con diferentes grados de evidencia, cuyo significado es el siguiente:

NOTA

o

IMPORTANTE

Ofrece información u otros detalles relativos a lo descrito anteriormente, con la intención de no dañar la máquina ni causar daños.



¡ATENCIÓN! Posibilidad de lesiones personales o a terceros en caso de incumplimiento.



¡PELIGRO! Posibilidad de graves lesiones personales o a terceros con peligro de muerte, en caso de incumplimiento.

ADVERTENCIAS GENERALES DE SEGURIDAD PARA LAS HERRAMIENTAS ELÉCTRICAS



¡ATENCIÓN! **ATENCIÓN** Leer atentamente las advertencias de seguridad y todas las instrucciones. El incumplimiento de las instrucciones y advertencias puede causar descargas eléctricas, incendios y/o graves lesiones.

Conservar todas las advertencias e instrucciones para futuras consultas.

El término "herramienta eléctrica" citado en las advertencias se refiere a su equipo con alimentación a batería (sin cable).

1) Seguridad de la zona de trabajo

- Mantener limpia y bien iluminada la zona de trabajo. Áreas oscuras y desordenadas facilitan los accidentes.
- No use la herramienta eléctrica en ambientes con riesgo de explosión, en presencia de líquidos inflamables, gases o polvo. Las herramientas eléctricas generan chispas que pueden incendiar el polvo o los vapores.
- Mantener alejados a los niños y demás personas cuando se use una herramienta eléctrica. Las distracciones pueden causar la pérdida de control.

2) Seguridad eléctrica

- El enchufe de la herramienta eléctrica ha de coincidir con la toma de corriente. No modifique de ninguna manera el enchufe. No utilice enchufes adaptadores con herramientas eléctricas conectadas a tierra. El uso de enchufes no modificados y tomas adecuadas reducirá el riesgo de descargas eléctricas.
- Evite el contacto del cuerpo con superficies conectadas a tierra, como tubos, radiadores, cocinas y frigoríficos. Existe un mayor riesgo de descargas eléctricas si el cuerpo está conectado a tierra.
- No exponga las herramientas eléctricas a la lluvia ni a ambientes húmedos. La entrada de agua en una herramienta eléctrica aumenta el riesgo de descargas eléctricas.
- No utilice el cable de forma incorrecta. Nunca utilice el cable para transportar, tirar o desconectar la herramienta eléctrica. Mantenga el cable alejado de fuentes de calor, aceite, bordes afilados y elementos en movimiento. Un cable dañado o enredado aumenta el riesgo de descargas eléctricas.

e) Cuando se utilice una herramienta eléctrica al aire libre, utilice una alargadera apta para el uso en exteriores. El uso de un cable adecuado para el uso en el exterior reduce el riesgo de descargas eléctricas.

f) Si no pudiera evitarse utilizar una herramienta eléctrica en un ambiente húmedo, utilice una alimentación protegida con un dispositivo de corriente residual (RCD). El uso de un RCD reduce el riesgo de descargas eléctricas.

3) Seguridad personal

a) Esté atento, controle sus acciones y use la herramienta eléctrica de forma razonable. No use la herramienta eléctrica cuando esté cansado o bajo el efecto de drogas, alcohol o medicinas. Una distracción durante el uso de una herramienta eléctrica puede causar graves lesiones personales.

b) Utilice ropa protectora. Use siempre gafas de protección. El uso de equipo de protección como máscaras antipolvo, zapatos antideslizantes, cascos protectores o auriculares, reduce las lesiones personales.

c) Evite arranques no intencionados. Asegúrese de que el aparato esté apagado antes de introducir la batería, agarrar o transportar la herramienta eléctrica. Transportar una herramienta eléctrica con el dedo en el interruptor o montar la batería con el interruptor en posición "ON" facilita los accidentes.

d) Extraiga toda llave o herramienta de regulación antes de accionar la herramienta eléctrica. Una llave o una herramienta que permanece en contacto con una parte giratoria puede provocar lesiones personales.

e) No se desequilibre. Mantenga siempre un apoyo y equilibrio adecuados. Esto permite un mejor control de la herramienta eléctrica en situaciones inesperadas.

f) Lleve indumentaria adecuada. No lleve vestidos anchos o accesorios. Mantenga el pelo, los vestidos y los guantes alejados de las partes en movimiento. La ropa ancha, los accesorios o el pelo largo pueden quedar atrapados en las partes en movimiento.

g) Si tuviera que conectar dispositivos a instalaciones para la extracción y la recogida de polvo, asegúrese de que se conecten y se usen adecuadamente. El uso de estos dispositivos puede reducir los riesgos relacionados con el polvo.

h) No deje que la familiaridad adquirida con el uso habitual de la máquina le haga sentir demasiado confiado hasta el punto de no respetar los principios de seguridad. Una acción negligente puede causar lesiones graves en tan solo una fracción de segundo.

4) Uso y vigilancia de la herramienta eléctrica

a) No sobrecargue la herramienta eléctrica. Use la herramienta eléctrica apropiada para el trabajo. La herramienta eléctrica adecuada efectuará un trabajo mejor y más seguro a la velocidad para la cual se ha proyectado.

b) No utilice la herramienta eléctrica si el interruptor no es capaz de ponerla en marcha o pararla normalmente. Una herramienta eléctrica que no se puede accionar con el interruptor resulta peligrosa y debe ser reparada.

c) Extraer el acumulador de su compartimento antes de efectuar cualquier regulación o cambio de accesorios, o antes de guardar la herramienta eléctrica. Estas medidas preventivas de seguridad reducen el riesgo de puesta en marcha accidental de la herramienta eléctrica.

d) Guarde las herramientas eléctricas inutilizadas fuera del alcance de los niños y no permita el uso de estas a personas que desconozcan el modo de empleo de la herramienta. Las herramientas eléctricas son peligrosas en manos de usuarios inexpertos.

e) Preste atención al mantenimiento de las herramientas eléctricas. Compruebe que las partes móviles estén alineadas y libres en el mo-

vimiento, que no haya roturas o cualquier otra condición que pueda afectar al funcionamiento de la herramienta eléctrica. En caso de daños, la herramienta eléctrica deberá ser reparada antes de usarla. Muchos accidentes son causados por falta de mantenimiento.

- f) **Mantenga afilados y limpios los dispositivos de corte.** Un mantenimiento adecuado de los dispositivos de corte, con las cuchillas bien afiladas, evita el enganche de los mismos y facilita su control.
- g) **Utilizar la herramienta eléctrica y sus accesorios como se indica en las instrucciones suministradas, prestando atención a las condiciones de trabajo y al tipo de actividad que se va a efectuar.** El uso de una herramienta eléctrica para actividades diferentes a las previstas podría generar situaciones peligrosas.
- h) **Mantenga las empuñaduras secas, limpias y sin restos de aceite y grasa.** Con las empuñaduras resbalosas no se puede manipular ni controlar la máquina de forma segura en situaciones inesperadas.

5) Asistencia

- a) **La herramienta eléctrica debe ser reparada por personal cualificado, empleando solo recambios originales.** Esto permite que se mantenga la seguridad de la herramienta eléctrica.

NORMAS DE SEGURIDAD ESPECÍFICAS PARA MOTOSIERRAS Y SIERRAS ELÉCTRICAS

- a) **Mantener todas las partes del cuerpo lejos de la cadena dentada mientras esté funcionando la sierra de cadena.** Antes de poner en marcha la sierra de cadena, asegúrese de que la cadena no esté en contacto con nada. Un momento de distracción mientras se ponen en funcionamiento las sierras de cadena puede provocar que los vestidos o el cuerpo queden atrapados en la cadena dentada.
- b) **La mano derecha deberá agarrar la empuñadura posterior y la mano izquierda la empuñadura frontal. No debe nunca invertir las manos cuando sujete la sierra de cadena, pues aumenta el riesgo de accidentes a la persona.**
- c) **Sujetar el aparato eléctrico solo por las superficies aisladas de las empuñaduras, pues la cadena dentada puede entrar en contacto con cables no visibles.** El contacto de la cadena dentada con un cable bajo tensión puede poner bajo tensión las partes metálicas de la herramienta y provocar una descarga eléctrica al operador.
- d) **Usar gafas de seguridad y protección acústica.** Se aconsejan otros dispositivos de protección para la cabeza, las manos y los pies y las piernas. El uso de ropa de protección adecuada reduce los accidentes corporales provocados por astillas volantes y el contacto accidental con la sierra dentada.
- e) **No utilice la motosierra en un árbol, en una escalera, en un tejado o desde cualquier soporte inestable.** El uso de una motosierra de esta manera podría causar lesiones personales graves.
- f) **Mantener siempre un correcto punto de apoyo del pie y poner en funcionamiento la sierra de cadena permaneciendo sobre una superficie fija, segura y nivelada.** Las superficies resbaladizas o inestables, como las escaleras, pueden provocar una pérdida de equilibrio o de control de la sierra de cadena.
- g) **Quando se corta una rama que está bajo tensión, prestar atención al riesgo de contragolpes.** Cuando la tensión de las fibras de leña se suelta, la rama cargada con efecto de retorno puede golpear al operador y/o mandar la sierra de cadena fuera de control.
- h) **Prestar mucha atención cuando se cortan matorrales y arbustos jóvenes.** Los materiales finos pueden engancharse en la cadena dentada, proyectarse hacia la dirección del usuario y/o hacer que se pierda el equilibrio.
- i) **Transportar la sierra de cadena por la empuñadura frontal cuando esté apagada manteniéndola lejos del cuerpo.** Cuando se transporta o se guarda la sierra de cadena, colocar la cubierta de la barra de conducción. Manejar la sierra de cadena correctamente reducirá la probabilidad de contacto fortuito con la cadena dentada móvil.
- j) **Atenerse a las instrucciones relativas a la lubricación, a la tensión de la cadena y para cambiar la barra y la cadena.** Una cadena

cuya tensión y lubricación no sean correctas puede romperse y aumentar el riesgo de contragolpe.

- k) **Cortar solo la madera.** No use la sierra de cadena para usos no previstos. Por ejemplo: no use la sierra de cadena para cortar materiales metálicos, plásticos, materiales para la construcción o materiales que no sean de madera. El uso de la sierra de cadena, para operaciones diferentes de las previstas puede dar origen a situaciones de peligro.
- l) **No intente talar un árbol hasta que no conozca los riesgos y sepa cómo evitarlos.** Al talar un árbol pueden producirse lesiones graves al operador o a otras personas.
- m) **Siga todas las instrucciones para la retirada del material atascado, almacenamiento y/o mantenimiento de la motosierra.** Asegúrese de que el interruptor está apagado y de que se ha extraído la batería. El funcionamiento inesperado de la motosierra durante la retirada de material atascado o el mantenimiento puede provocar lesiones personales graves.
- n) **Se recomienda, al menos cuando se utilice por primera vez, cortar los troncos en un caballete.**
- o) **Se recomienda realizar el afilado y mantenimiento de la cadena de la sierra en centros de servicio autorizados.**
- p) **Mantener las empuñaduras secas, limpias y sin restos de aceite ni grasa.** Las empuñaduras grasas, oleosas son resbaladizas, y pueden provocar la pérdida de control.

CAUSAS DEL CONTRAGOLPE Y PREVENCIÓN PARA EL OPERADOR

Puede surgir un contragolpe cuando la punta o la extremidad de la barra de conducción toca un objeto, o cuando la zona leñosa se cierra en sí apretando la cadena dentada en la sección de corte. El contacto de la extremidad puede, en ciertos casos, provocar repentinamente una reacción inversa, empujando la barra de conducción hacia arriba y atrás hacia el operador. Si se aprieta la cadena dentada en la parte superior de la barra de conducción, esto puede empujar rápidamente hacia atrás la cadena dentada en dirección al operador.

Ambas reacciones pueden causar una pérdida de control de la sierra, provocando graves accidentes. No es necesario contar exclusivamente con dispositivos de seguridad integrados en la sierra.

El usuario de una sierra de cadena deberá tomar diferentes precauciones para eliminar riesgos de accidentes o heridas durante la actividad de corte. El contragolpe es el resultado de un mal uso de la herramienta y/o de procedimientos o condiciones de funcionamiento incorrectas. Estas pueden evitarse tomando las precauciones especificadas a continuación

- **Mantener la sierra sujeta con ambas manos, con los pulgares y los dedos en las empuñaduras de la sierra de cadena y coloque su cuerpo y los brazos en una posición que le permita resistir las fuerzas de contragolpe.** Las fuerzas de contragolpe pueden ser controladas por el operador si se toman las precauciones oportunas. No deje partir el funcionamiento de la sierra de cadena.
- **No tienda los brazos demasiado lejos y no corte por encima de la altura del hombro.** Esto evitará los contactos involuntarios con las extremidades y permitirá un mejor control de la sierra de cadena en situaciones imprevistas.
- **Utilizar únicamente las guías de barra y las cadenas especificadas por el fabricante.** Las guías y cadenas de recambio inadecuadas pueden dar origen a una rotura de la cadena y/o a contragolpes.
- **Atenerse a las instrucciones del fabricante relativas al afilado y al mantenimiento de la sierra de cadena.** Una disminución del nivel de profundidad puede llevar a un aumento de los contragolpes.
- **Técnicas de uso de la motosierra**
 Observar siempre las advertencias de seguridad y llevar a cabo las técnicas más apropiadas al tipo de corte a seguir, según las indicaciones y los ejemplos señalados en las instrucciones de uso (ver cap. 7)

• Movimiento de la motosierra con toda seguridad

- Cada vez que desee manejar o transportar la máquina, será necesario:
- apagar el motor, esperar a que la cadena se detenga y desconectar la máquina de la red eléctrica;
 - aplicar la protección cubrebarra;
 - sujetar la máquina solo por las empuñaduras y orientar la barra hacia la dirección contraria al sentido de la marcha.

Cuando se transporte la máquina con un vehículo, es necesario colocarla de manera que no ocasione un peligro para nadie y bloquearla firmemente.

• Recomendaciones para los principiantes

- Antes de efectuar por primera vez una actividad de tala o poda, se requiere:
- haber recibido una formación específica sobre el uso de este tipo de equipos;
 - haber leído cuidadosamente las advertencias de seguridad y las instrucciones de uso incluidas en el presente manual;
 - practicar con troncos en el suelo o fijos a caballetes para familiarizarse con la máquina y con las técnicas de corte oportunas.

DISPOSITIVOS DE SEGURIDAD

La motosierra está equipada con varios dispositivos de seguridad que reducen el riesgo de lesiones durante el trabajo

- **Fiador:** No trabaje nunca sin apoyarse en el fiador, la motosierra puede tirar al operador hacia delante. Utilice el fiador para cortar troncos de árboles o ramas gruesas. El uso del fiador aumenta la seguridad laboral, reduce el esfuerzo personal durante el trabajo y reduce las vibraciones.
- **Pasador de tope de la cadena:** reduce el riesgo de lesiones si la cadena de la sierra se rompe o resbala con el motor en marcha. El pasador de tope de cadena tiene la función de sujetar la cadena de la sierra que se rompe.
- **Protector de mano delantero:** protege la mano izquierda del operador en caso de que resbale de la empuñadura delantera mientras la motosierra está en funcionamiento.
- **Protector de mano trasero:** protege la mano derecha del contacto con una cadena caída o rota.
- **Bloqueo del acelerador:** impide la aceleración accidental del motor. El acelerador sólo puede pisarse cuando el bloqueo del acelerador está presionado.

RESPECTO DEL MEDIO AMBIENTE

La protección del medio ambiente debe ser un aspecto relevante y prioritario en el uso de la máquina, a beneficio de la convivencia civil y del ambiente en el que vivimos.

- Evitar causar molestias a los vecinos. Utilizar la máquina solo en horarios razonables (no por la mañana temprano o por la noche, cuando puede resultar molesto).
- Durante la actividad, se vierte una cierta cantidad de aceite al ambiente, el cual es necesario para la lubricación de la cadena. Por ello, usar solo aceites biodegradables que sean específicos para este uso. El uso de un aceite mineral o de aceite para motores perjudica gravemente el medio ambiente.

- Respetar minuciosamente las normas locales sobre la eliminación de embalajes, partes deterioradas o cualquier elemento con fuerte impacto ambiental; estos residuos deben separarse y entregarse en los centros de recogida específicos que realizarán el reciclaje de los materiales.
- Respetar escrupulosamente las normas locales sobre la eliminación de los materiales de desecho.
- En el momento de deshacerse de la máquina, no abandonarla en lugares donde pueda perjudicar el medio ambiente; se debe contactar con un centro de recogida, según las normas locales vigentes.



No deseche los aparatos eléctricos junto con los residuos domésticos. Según la Directiva Europea 2012/19/CE sobre los residuos de equipos eléctricos y electrónicos y su aplicación conforme a las normas nacionales, los equipos eléctricos fuera de servicio deberán recogerse separadamente para volverse a emplear de manera eco-compatible. Si los equipos eléctricos se eliminan en un vertedero de residuos o en el terreno, las sustancias nocivas pueden alcanzar la capa acuifera y entrar en la cadena alimentaria, dañando la salud y el bienestar de las personas. Para obtener más información sobre la eliminación de este producto, contactar con el Ente competente para la eliminación de los residuos domésticos o con su Distribuidor.



Li-ion

Al término de su vida útil, deshacerse de las baterías de forma que se respete siempre el medio ambiente. La batería contiene materiales peligrosos tanto para las personas como para el medio ambiente. Una vez retirada, la batería debe depositarse de forma separada en una estructura apta para baterías de iones de litio.



La separación selectiva de los productos y embalajes utilizados permite el reciclaje de los materiales y su reutilización. La reutilización de materiales reciclados ayuda a prevenir la contaminación medioambiental y a disminuir la demanda de materias primas.

4. MONTAJE DE LA MÁQUINA

CONTENIDO DEL EMBALAJE

El embalaje de la máquina contiene:

- la unidad motriz,
- la barra,
- la cadena,
- la protección cubrebarra,
- el sobre con los documentos.

IMPORTANTE *La máquina se suministra con la barra y la cadena desmontadas y el depósito de aceite vacío.*

¡ATENCIÓN! *El desembalaje y el cumplimiento del montaje deben ser efectuados sobre una superficie plana y sólida, con espacio suficiente para el desplazamiento de la máquina y de los embalajes, sirviéndose siempre de herramientas apropiadas. La eliminación de los embalajes debe efectuarse según las disposiciones locales vigentes.*

MONTAJE DE LA BARRA Y DE LA CADENA

¡ATENCIÓN! *Llevar siempre guantes robustos de trabajo para manejar la barra y la cadena. Prestar máxima atención durante el montaje de la barra y de la cadena para no poner en peligro la seguridad y la eficiencia de la máquina; en caso de dudas contacte con su Distribuidor.*

Antes de montar la barra, asegúrese de que el freno de la cadena no se haya introducido; esto se obtiene cuando la protección anterior de la mano está completamente tirada hacia atrás, hacia el cuerpo máquina.

¡ATENCIÓN! *Asegúrese de que la máquina no esté conectada a la toma de corriente.*

• MÁQUINAS CON TENSOR DE CADENA ESTÁNDAR

- Desatornillar la manija (1) y extraer el cárter, para acceder al piñón de desplazamiento y a la base de la barra (Fig. 1).
- Montar la cadena en la barra (2), prestando atención a respetar el sentido de desplazamiento; si la punta de la barra constara de piñón de envío, controle que las manijas de desplazamiento de la cadena se introducen correctamente en las bases del piñón.(Fig. 2).

- Montar la barra (3) introduciendo el prisionero en la ranura, empujarla hacia la parte trasera del cuerpo de la máquina y envolver la cadena alrededor del piñón de desplazamiento (Fig. 3).
- Volver a montar el cárter, sin apretar la manija (1).
- Compruebe que el perno del tensor de cadena (4) del cárter esté correctamente introducido en el orificio correspondiente de la barra (Fig. 5); en caso contrario, utilice un destornillador en el tornillo (5) del tensor de cadena, hasta que el perno esté completamente introducido (Fig. 6).
- Actuar oportunamente en el tornillo del tensor de cadena (5) hasta obtener la correcta tensión de la misma (Fig. 6).
- Levantando la barra, apretar a fondo la manija (1) del cárter (Fig. 7).

• MÁQUINAS CON TENSOR DE CADENA RÁPIDO

- Desatornillar la manija (11) y extraer el cárter, para acceder al piñón de desplazamiento y a la base de la barra (Fig. 1A).
- Montar la cadena en la barra (2), prestando atención a respetar el sentido de desplazamiento; si la punta de la barra constara de piñón de envío, controle que las manijas de desplazamiento de la cadena se introducen correctamente en las bases del piñón.(Fig. 2).
- Montar la barra (3) introduciendo el prisionero en el orificio de la barra a través del dispositivo de tensado (12) y retroceder la barra hacia la parte posterior del cuerpo máquina (Fig. 3A).
- Enrollar la cadena alrededor del piñón de desplazamiento (13) y empujar la barra hacia delante para obtener un primer pretensado de la cadena (Fig. 4A).
- Volver a montar el cárter, sin apretar la manija (Fig. 5).
- Actuar oportunamente en la abrazadera (14) hasta obtener la correcta tensión de la cadena (Fig. 6A).
- Levantando la barra, apretar a fondo la manija (11) (Fig. 7A).

5. PREPARACIÓN AL TRABAJO

1. INSPECCIÓN DE LA MÁQUINA

¡ATENCIÓN! *Asegúrese de que la máquina no esté conectada a la toma de corriente.*

Antes de empezar el trabajo es necesario:

- comprobar que la tensión y la frecuencia de la red eléctrica se correspondan con la "Etiqueta de la matrícula" (véase el capítulo 1 - 10.8).
- controlar que no haya tornillos aflojados en la máquina y en la barra;
- controlar que la cadena esté tensada correctamente, afilada y sin daños;
- controlar que las empuñaduras y protecciones de la máquina estén limpias y secas y correctamente montadas y fijadas en la máquina firmemente;
- controlar la eficiencia del freno cadena;
- controlar que la palanca interruptor y el pulsador de seguridad deberán tener un movimiento libre, no forzado y al soltar la palanca deberán volver automática y rápidamente a la posición neutra;
- controlar que la palanca interruptor deberá permanecer bloqueada si no se presiona la palanca de seguridad;
- controlar que los pasos del aire de enfriamiento no estén obstruidos de serrín o residuos;
- controlar que los dispositivos de corte y las protecciones no estén dañados;
- controlar que el nivel del aceite de la cadena no esté por debajo de la señal «MÍN» y llenar, si fuera necesario, hasta casi 1 cm desde el borde del tapón roscado.

2. CONTROL DE LA TENSIÓN DE LA CADENA

¡ATENCIÓN! *Asegúrese de que la máquina no esté conectada a la toma de corriente.*

• MÁQUINAS CON TENSOR DE CADENA ESTÁNDAR

- Aflojar la manija del cárter (Fig. 1).
- Actuar oportunamente en el tornillo del tensor de cadena (5) hasta obtener la correcta tensión de la misma (Fig. 6).
- Levantando la barra, apretar a fondo la manija del cárter (Fig. 7).

La tensión alcanza el punto adecuado cuando, al agarrar la cadena por la mitad de la barra, los eslabones de desplazamiento no se salen de la guía (Fig. 8).

Mantener presionado el interruptor y el pulsador de seguridad para aflojar el freno, luego con la ayuda de un destornillador, desplazar la cadena a lo largo de las guías, para asegurarse de que el desplazamiento se efectúe sin esfuerzos excesivos.

• MÁQUINAS CON TENSOR DE CADENA RÁPIDO

- Aflojar la manija (11) (Fig. 1A).
- Actuar oportunamente en la abrazadera (14) hasta obtener la correcta tensión de la cadena (Fig. 6A).
- Levantando la barra, apretar a fondo la manija (11) (Fig. 7A).

La tensión alcanza el punto adecuado cuando, al agarrar la cadena por la mitad de la barra, los eslabones de desplazamiento no se salen de la guía (Fig. 8).

Mantener presionado el interruptor y el pulsador de seguridad para aflojar el freno, luego con la ayuda de un destornillador, desplazar la cadena a lo largo de las guías, para asegurarse de que el desplazamiento se efectúe sin esfuerzos excesivos.

3. CONTROL DEL FRENO DE CADENA

Esta máquina está dotada de un doble sistema de frenado que interviene en dos situaciones.

a) Cuando se suelta la palanca del interruptor, entra automáticamente en acción un freno que disminuye y para el movimiento de la cadena, con el objetivo de prevenir el peligro de daño que se puede verificar si la cadena siguiese girando después del apagado.

b) En el caso de golpes de retorno (contra-golpes) durante el trabajo, después de un contacto anómalo de la punta de la barra, con un desplazamiento violento hacia arriba que lleva a que la mano choque con la protección anterior. En este caso, la acción del freno bloquea el movimiento de la cadena y es necesario desbloquearlo manualmente para desconectarlo.

Este freno puede accionarse manualmente, empujando hacia adelante la protección anterior. Para soltar el freno, tirar de la protección delantera hacia la empuñadura hasta advertir el disparo automático.

Para comprobar la eficiencia del freno es necesario:

- Poner en marcha el motor, asiendo la máquina por la empuñadura anterior y empujar hacia delante con el pulgar la protección anterior de la mano, en dirección de la barra.
- Cuando se introduzca el freno, soltar la palanca del interruptor.

La cadena se parará instantáneamente cuando se introduzca el freno.

⚠ ¡ATENCIÓN! *No use la máquina si el freno cadena no funciona correctamente y contacte a su Distribuidor para realizar los controles necesarios.*

4. LUBRIFICANTE DE LA CADENA

IMPORTANTE *Usar exclusivamente aceite específico para motosierras o aceite adhesivo para motosierras. No use aceite con impurezas, para no obstruir el filtro en el depósito y causar daños irremediables en la bomba del aceite.*

IMPORTANTE *El aceite específico para la lubricación de la cadena es biodegradable. El uso de un aceite mineral o de aceite para motores causa daños en el ambiente.*

El uso de un aceite de buena calidad es fundamental para obtener una eficaz lubricación de los dispositivos de corte; un aceite de poca calidad pone en peligro la lubricación y reduce la vida de la cadena y de la barra.

IMPORTANTE *Antes de cada uso de la máquina siempre es conveniente verificar el nivel y llenar hasta casi 1 cm del borde del tapón roscado. El nivel del aceite no debe descender por debajo de la señal «MÍN».*

5. CONEXIONES ELÉCTRICAS

⚠ ¡PELIGRO! *Humedad y electricidad no son compatibles.*

- *La manipulación y conexión de los cables eléctricos debe realizarse en condiciones secas.*
- *Nunca conecte una toma de corriente o un cable a una zona húmeda (charco o tierra húmeda).*

Los cables de extensión deben ser de una calidad no inferior al tipo **H07RN-F** o **H07VV-F** con una sección mínima de 2,5 mm² y una longitud máxima recomendada de 30 m.

6. ARRANQUE - PARADA DEL MOTOR

ARRANQUE DEL MOTOR (Fig. 9)

Antes de arrancar el motor:

- Fije el cable de extensión (1) a la abrazadera de cable de la empuñadura posterior.
- Conectar ANTES el enchufe del cable de alimentación (2) a la alargadera (3) y DESPUÉS la alargadera a la toma de corriente (4).
- Extraer la protección cubrebarra.
- Asegúrese que la barra no toque el terreno u otros objetos.

No mantenga el cable de extensión enrollado mientras trabaja para evitar que se sobrecaliente.

Además, el cable de alimentación debe tenderse de forma que no se enrede en ramas o similares durante el corte.

⚠ ¡PELIGRO! *La conexión permanente de cualquier equipo eléctrico a la red eléctrica del edificio debe ser realizada por un electricista cualificado de acuerdo con la normativa vigente. Una conexión incorrecta puede causar graves daños personales, incluso la muerte.*

⚠ ¡PELIGRO! *Alimentar el aparato a través de un diferencial (RCD-Residual Current Device) con una corriente de disparo que no exceda de 30 mA.*

Compruebe siempre el correcto funcionamiento del RCD antes de empezar a trabajar, a menos que se encuentre en fase de autocomprobación

IMPORTANTE *Para evitar interrupciones en el suministro de corriente eléctrica:*

- *comprobar que la capacidad total del sistema eléctrico es adecuada;*
- *conectar la máquina a una toma de corriente con suficiente amperaje;*
- *evitar el uso simultáneo de otros equipos eléctricos de alta absorción.*

Si la motosierra o el cable de alimentación están dañados, desenchúfelos inmediatamente. Las reparaciones sólo pueden ser efectuadas por un centro especializado autorizado. Las reparaciones inadecuadas pueden entrañar riesgos importantes para el usuario.

Para arrancar el motor (Fig. 9):

1. Desconectar el freno cadena (5) (protección anterior de la mano tirada hacia la empuñadura anterior).
2. Sujetar fuertemente la máquina con dos manos.
3. Presionar el pulsador de seguridad (6) y accionar al interruptor (7).

NOTA *Soltando el interruptor, el pulsador de seguridad se desbloquea y el motor se*

para.

⚠ ¡ATENCIÓN! *La cadena puede detenerse un segundo después de apagar el motor.*

PARADA DEL MOTOR

Para parar el motor:

- Soltar el interruptor (7).
- Desenchufar ANTES la alargadera (3) de la toma de corriente (4) y DESPUÉS el cable de alimentación (2) de la máquina de la alargadera (3).

7. USO DE LA MÁQUINA

⚠ ¡ATENCIÓN! *Para su seguridad y la de los demás:*

- 1) *No use la máquina sin haber leído antes atentamente las instrucciones. Familiarizarse con los mandos y el uso apropiado de la máquina. Aprender a parar rápidamente el motor.*
- 2) *Utilizar la máquina para la finalidad a la que ha sido destinada, es decir, para "la tala, el corte e la poda de árboles de dimensiones indicadas en la longitud de la barra" u objetos de madera de similes características. Cualquier otro uso puede ser peligroso y causar daños a la máquina, así como el uso de accesorios no mencionados específicamente en este manual. Se considera uso inapropiado (entre otras cosas):*
 - regular setos;
 - trabajos de incisión;
 - seccionar plataformas, cajas y embalajes en general;
 - seccionar muebles o cualquier otro objeto con clavos, tornillos u otro tipo de componentes metálicos;
 - efectuar trabajos de carnicería;
 - usar la máquina como palanca para elevar, desplazar o partir objetos;
 - usar la máquina manteniéndola inmovilizada con soportes fijos.
- 3) *Recordar que el operador o el usuario es el responsable de los accidentes y daños no previstos que pudieran ocasionarse a otras personas o a sus posesiones.*
- 4) *Llevar ropa adecuada durante el trabajo. Su Distribuidor puede suministrarle informaciones sobre los materiales de seguridad más apropiados para garantizar la seguridad en el trabajo. Utilizar guantes antivibraciones. Todas las precauciones mencionadas anteriormente no garantizan la prevención del riesgo del fenómeno de Raynaud o del síndrome del túnel carpiano. Por lo tanto se aconseja a quien usa esta máquina durante*
 - largos periodos, que controle regularmente la condición de las manos y de los dedos. Si algunos de los síntomas indicados aparecieran, consulte un médico inmediatamente.*
- 5) *Trabajar solo con luz diurna o con una buena luz artificial.*
- 6) *Prestar la máxima atención en los trabajos realizados en proximidad a cercas metálicas.*
- 7) *Evitar que la cadena toque el cable eléctrico. Utilice la abrazadera de cable para evitar que la alargadera se suelte accidentalmente, asegurándose de que se inserte correctamente sin forzar en el enchufe. Nunca toque un cable eléctrico bajo tensión si está mal aislado. Si la alargadera se daña durante el uso, no toque el cable y desconecte la alargadera de la red eléctrica inmediatamente.*
- 8) *Evite el choque violento de la barra contra cuerpos extraños y las posibles proyecciones de material causado por el desplazamiento de la cadena.*
- 9) *Pare el motor y desconecte la máquina de la red eléctrica:*
 - cada vez que se deje la máquina sin vigilancia;
 - antes de controlar, limpiar o trabajar con la máquina;
 - después de golpear un cuerpo extraño. Verificar los posibles daños y efectuar las reparaciones necesarias antes de usar nuevamente la máquina;
 - si la máquina empieza a vibrar de forma anómala (buscar la causa de las vibraciones inmediatamente y proveer a los controles necesarios en un Centro Especializado).
 - cuando la máquina no se utiliza.
- 10) *Evite utilizar la herramienta eléctrica a una temperatura ambiente inferior a 10°C.*
- 11) *Tenga cuidado y mantenga a otras personas y animales a una distancia mínima de 2 m de la zona de trabajo*

IMPORTANTE

Recuerde siempre que una motosierra usada incorrectamente puede ser un disturbio para los demás y tener un fuerte impacto en el ambiente.

Por el respeto de los demás y del ambiente:

- Evite usar la máquina en ambientes y horarios que pueden ser de disturbio.
- Seguir escrupulosamente las normas locales para la eliminación de los materiales después del corte.
- Seguir escrupulosamente las normas locales para la eliminación de aceites, partes deterioradas o cualquier elemento de fuerte impacto ambiental.
- Durante la actividad, se vierte una cierta cantidad de aceite al ambiente, el cual es necesario para la lubricación de la cadena. Por ello, usar solo aceites biodegradables que sean específicos para este uso.
- Para evitar el riesgo de incendio, no deje la máquina con el motor caliente entre las hojas o la hierba seca.

¡ATENCIÓN!

El uso de la máquina para la tala y la poda requiere un aprendizaje específico.

1. CONTROLES QUE EFECTUAR DURANTE EL TRABAJO

• Control de la tensión de la cadena

Durante el trabajo, la cadena sufre un progresivo alargamiento, y por lo tanto es necesario comprobar frecuentemente su tensión.

IMPORTANTE

Durante el primer periodo de uso (o después de la sustitución de la cadena) es necesario que el control se efectúe con mayor frecuencia, debido al asentamiento de la cadena.

¡ATENCIÓN!

No trabaje con la cadena aflojada, pues podría provocar situaciones de peligro en caso de que la cadena saliera de las guías.

Para regular la tensión de la cadena, actúe como se indica en el Cap. 5.2.

• Control del flujo de aceite

IMPORTANTE

¡No utilice la máquina de si no está lubricada! El nivel del aceite en el depósito se ve a través del indicador transparente. Ase-

gúrese de llenar el depósito del aceite cada vez que use la máquina.

¡ATENCIÓN!

Asegúrese de que la barra y la cadena estén bien colocadas cuando se efectúe el control del flujo del aceite.

Ponga en marcha el motor y controle que el aceite de la cadena se vierte como se indica en la figura (Fig. 10).

2. MODALIDAD DE USO Y TÉCNICAS DE CORTE

Antes de afrontar por primera vez un trabajo de tala y poda, es conveniente ejercitarse en cepas en tierra o fijas en caballetes, para familiarizarse con la máquina y con las técnicas de corte más oportunas.

¡ATENCIÓN!

Durante el trabajo, la máquina deberá estar siempre sujeta firmemente con las dos manos.

¡ATENCIÓN!

Parar rápidamente el motor si la cadena se bloquea durante el trabajo. Preste atención siempre al contragolpe (kick-back) que puede verificarse si la barra encuentra un obstáculo.

• Tala de un árbol

- Cuando dos o más personas llevan a cabo al mismo tiempo operaciones de seccionamiento y de tala, dichas operaciones deben ser desarrolladas en zonas separadas por una distancia equivalente a al menos dos veces la altura del árbol talado. Conviene no talar los árboles de modo que se pongan en peligro las personas, colisione con una línea eléctrica o provoque cualquier daño material. Si el árbol entrase en contacto con una línea de distribución de la red, conviene comunicarlo inmediatamente a la empresa responsable de la red.
- Conviene que el operador de la sierra de cadena se mantenga cuesta arriba del terreno en el cual es probable que el árbol rodará o caerá después de ser talado.
- Predisponga una salida sin obstáculos antes de proceder con los cortes. Conviene que la salida esté hacia atrás y diagonalmente detrás de la línea prevista de caída, como se ilustra en la Fig. 11.
- Antes de proceder con la tala, es necesario tomar en consideración la inclinación natural del árbol, la parte en la cual las ramas son más grandes y la dirección del viento, para evaluar el modo en el que el árbol caerá.
- Eliminar la suciedad del árbol, las piedras, los trozos de corteza, los clavos, las puntas metálicas y los hilos.

• Incisión en la base

Efectuar la incisión en 1/3 del diámetro del árbol, perpendicularmente a la dirección de la caída, como se ilustra en la Fig. 12.

Efectuar en primer lugar el corte horizontal inferior.

Esto permitirá evitar apretar la cadena dentada o la barra de guía cuando se efectúa la segunda incisión.

• Corte posterior de tala

– Realizar el corte posterior de tala a un nivel superior de al menos 50 mm del corte horizontal como se ilustra en la Fig. 12. Mantener el corte posterior de tala paralelo al corte horizontal. Realizar el corte posterior de tala dejando una suficiente cantidad de tronco que sirva de bisagra. La madera de bisagra impide el movimiento de torsión del árbol y su caída en la dirección equivocada. No efectúe cortes a través de la bisagra.

– Cuando la tala se acerca a la bisagra, el árbol empieza a caer. Si existe algún riesgo de que el árbol no caiga en la dirección deseada o que pueda desequilibrarse hacia atrás y plegar la cadena dentada, parar el corte antes de haber completado el corte posterior de tala y utilizar cuñas de madera, de plástico o de aluminio para abrir el corte y que caiga el árbol a lo largo de la línea de caída deseada.

– Cuando el árbol empieza a caer retirar la sierra de cadena del corte, parar el motor, posar en el suelo la sierra de cadena y a continuación tomar la vía de salida prevista. Es necesario estar alerta a la caída de ramas y prestar atención a donde poner los pies.

• Podar las ramas de un árbol

Podar significa quitar las ramas de un árbol caído. Cuando se poda, es necesario dejar las ramas inferiores, más grandes, para sostener el tronco en el suelo. Quitar las pequeñas ramas con un solo golpe como se ilustra en la Fig. 13. Es mejor cortar las ramas bajo tensión partiendo desde abajo hacia arriba para evitar plegar la sierra de cadena.

¡ATENCIÓN! *Preste atención a los puntos de apoyo de la rama en el terreno, a la posibilidad de que esté tensada, a la dirección que puede asumir la rama durante el corte y a la posible inestabilidad del árbol después de que la rama se haya cortado.*

• Seccionar un tronco

Seccionar significa cortar el largo de un tronco. Es importante asegurarse que su apoyo sobre los pies sea firme y que su peso esté repartido igualmente en ambos pies. Si es posible, conviene elevar y sostener el tronco con ayuda de ramas o troncos. Seguir las direcciones simples para facilitar el corte.

– Cuando el tronco se apoya en toda su longitud como se ilustra en la Fig. 14A, es cortado desde arriba (seccionamiento superior).

– Cuando el tronco se apoya solo en una extremidad como se ilustra en la Fig. 14B, es necesario cortar 1/3 del diámetro del lado colocado debajo (seccionamiento inferior). Sucesivamente efectúe el corte final, realizando el seccionamiento superior para encontrar el primer corte.

– Cuando el tronco se apoya en ambas extremidades, como se ilustra en la Fig. 14C, es necesario cortar 1/3 del diámetro a partir de la parte superior (seccionamiento superior). A continuación proceder con el corte final efectuando el seccionamiento inferior de los 2/3 inferiores para encontrar el primer corte.

– El fiador facilita el corte del tronco (Fig. 14D).

- Introducir el fiador en el tronco y, haciendo palanca en el fiador, realice con la motosierra un movimiento de arco que permita que la barra penetre en la madera.

- Si fuera necesario, repetir la operación de nuevo desplazando el punto de apoyo del fiador.

– Cuando se secciona un tronco en una pendiente, es necesario estar siempre delante, como se ilustra en la Fig. 15. En el curso de la operación, cuando se está completando el corte, para mantener el control, la presión de corte debe ser reducida sin dejar de agarrar las empuñaduras de la sierra. La sierra no deberá entrar en contacto con el suelo.

Una vez terminado el corte, esperar que la sierra de cadena se pare antes de retirarla. Apagar siempre el motor cuando se desplace de un árbol a otro.

3. FINAL DEL TRABAJO

Con el trabajo acabado:

– Parar el motor como se ha indicado anteriormente (Cap. 6).

– Esperar la parada de la cadena y dejar que se enfríe la máquina.

– Limpiar de la cadena cualquier resto de serrín o depósitos de aceite.

– En caso de suciedad difícil o resina, desmontar la cadena y colocarla durante algunas horas en un contenedor con detergente específico. Luego, enjuagarla con agua limpia y tratarla con un spray anticorrosión adecuado antes de volver a montarla en la máquina.

– Montar la protección cubrebarra, antes de guardar la máquina.

⚠ ¡ATENCIÓN! *Dejar enfriar el motor antes de colocar la máquina en cualquier ambiente. Para reducir el riesgo de incendio, limpie la máquina de residuos de serrín, ramas, hojas o grasa excesiva; no deje contenedores con los materiales del corte en el interior de un local.*

8. MANTENIMIENTO Y CONSERVACIÓN

⚠ ¡ATENCIÓN! *Para su seguridad y la de los demás:*

- *Un correcto mantenimiento es fundamental para conservar a lo largo del tiempo la eficiencia y la seguridad de empleo originales de la máquina.*
- *Mantener apretados tuercas y tornillos para asegurarse que la máquina esté siempre en condiciones seguras de funcionamiento.*
- *No utilizar jamás la máquina con piezas desgastadas o dañadas. Las piezas dañadas se deben sustituir, nunca reparar.*
- *Utilizar sólo recambios originales. Las piezas de calidad inferior pueden dañar la máquina y atentar contra su seguridad.*

⚠ ¡ATENCIÓN! *Durante las operaciones de mantenimiento:*

- *Desconectar la máquina de la red eléctrica.*
- *Usar guantes protectivos en las operaciones relativas a la barra y a la cadena.*
- *Tener montadas las protecciones de la barra, excepto en los casos de intervenciones en la misma barra o en la cadena.*
- *No elimine en el ambiente aceites u otro material contaminante.*

1. ENFRIAMIENTO DEL MOTOR

Para evitar el sobrecalentamiento y averías en el motor, las rejillas de aspiración del aire de enfriamiento deben mantenerse siempre limpias y libres de serrín y residuos.

2. FRENO CADENA

Controlar frecuentemente la eficacia del freno cadena.

3. PIÑÓN DE LA CADENA (Fig. 16)

Controlar frecuentemente el estado del piñón y cambiarlo cuando el desgaste supere 0,5 mm.

No monte una cadena nueva con un piñón desgastado o viceversa.

4. PERNO TOPE CADENA

Este perno es un importante elemento de seguridad, ya que impide movimientos incontrolados de la cadena, en caso de rotura o aflojamiento. Compruebe el estado del perno con frecuencia y cámbielo si está dañado.

5. FIJACIONES

Controlar periódicamente la fijación de todos los tornillos y de las tuercas y que las empuñaduras estén fijadas firmemente.

6. AFILADO DE LA CADENA

⚠ ¡ATENCIÓN! *Por razones de seguridad y eficiencia, es muy importante que los órganos de corte estén bien afilados. Todas las operaciones que conciernen a la cadena y a la barra son trabajos que requieren una específica competencia además del empleo de herramientas especiales para poder efectuarse correctamente; por razones de seguridad, se aconseja contactar a su Distribuidor*

El afilado es necesario cuando:

- El serrín es como el polvo.
- Es necesario una fuerza mayor para cortar.
- El corte no es rectilíneo.
- Las vibraciones aumentan.

Si la operación de afilado se efectúa en un centro especializado, puede realizarse con equipos

especiales que aseguren una mínima extracción de material y un afilado constante en todos los elementos cortantes.

El afilado “por cuenta propia” de la cadena se efectúa por medio de limas especiales de sección redonda, cuyo diámetro es específico para cada tipo de cadena (véase “Tabla Mantenimiento Cadena” y requiere un buen manejo y experiencia para evitar daños a los elementos cortantes.

Para afilar la cadena (Fig. 17):

- Desmontar la máquina de la red eléctrica, soltar el freno de la cadena y bloquear firmemente la barra con la cadena montada en una garra adecuada, asegurándose que la cadena pueda correr libremente.
- Poner en tensión la cadena, si estuviera aflojada.
- Montar la lima en la guía correspondiente y a continuación introducir la lima en la base del diente, manteniendo una inclinación constante según el perfil del elemento cortante.
- Dar unos pocos golpes de lima, siempre hacia adelante, y repetir la operación en todos los elementos cortantes con la misma orientación (derechos e izquierdos).
- Invertir la posición de la barra en la garra y repetir la operación en el resto de elementos cortantes.
- Comprobar que el diente delimitador no sobresalga del instrumento de control y limar el excedente con una lima plana, redondeando el perfil.
- Después del afilado, eliminar todo resto de li-

mado y polvo y lubricar la cadena con un baño de aceite.

La cadena debe sustituirse cuando:

- la longitud del elemento cortante se reduce a 5 mm o menos;
- el juego de las mallas en los remaches es excesivo;

7. MANTENIMIENTO DE LA BARRA (Fig. 18)

Para evitar un desgaste asimétrico de la barra, será necesario invertirla periódicamente.

Para mantener la eficiencia de la barra es necesario:

- Engrasar con la jeringuilla correspondiente los cojinetes del piñón de envío (si estuviera presente).
- Limpiar la ranura de la barra con el raspador correspondiente.
- Limpiar los orificios de lubricación.
- Extraer las rebabas de los lados e igualar los posibles desniveles entre las guías con una lima plana.

Se debe sustituir la barra cuando:

- la profundidad de la ranura resulte inferior a la altura de las mallas de desplazamiento (que en ningún caso deben tocar el fondo);
- la pared interna de la guía esté desgastada hasta el punto de inclinar lateralmente la cadena.

Tabla de mantenimiento de la cadena

⚠ ¡ATENCIÓN! La tabla recoge los datos del afilado de diferentes tipos de cadenas. Sin embargo, no por ello existe la posibilidad de usar cadenas que no estén homologadas e indicadas en la “Tabla para la correcta combinación barra-cadena”.

Paso cadena		Nivel del diente limitador (a)		Diámetro de la lima (d)	
pulgadas	mm	pulgadas	mm	pulgadas	mm
3/8 Mini	9,32	0,018	0,45	5/32	4,0
0,325	8,25	0,026	0,65	3/16	4,8
3/8	9,32	0,026	0,65	13/64	5,2
0,404	10,26	0,031	0,80	7/32	5,6

8. VACIADOY LIMPIEZA DEL DEPÓSITO DEL ACEITE (solo en el caso de uso de aceite biológico para cadenas)

El uso de algunos tipos de aceite biológico puede provocar depósitos e incrustaciones después de un cierto periodo de uso.

En este caso, antes de guardar la máquina durante un largo periodo de inactividad.

- desmontar la cadena y la barra;
- vaciar el depósito del aceite;
- sumergir en el depósito un líquido detergente especial, hasta casi mitad del nivel máximo;
- cerrar el tapón del depósito y poner en funcionamiento la máquina hasta que salga totalmente el detergente.

Recuerde efectuar el llenado del aceite, antes de usar de nuevo la máquina.

9. CABLES ELÉCTRICOS

⚠ ¡ATENCIÓN! *Comprobar periódica-*

mente el estado de los cables eléctricos y sustituirlos si se han deteriorado o si su aislamiento está dañado.

Si el cable de alimentación de la máquina está dañado, sólo debe ser sustituido por una pieza de repuesto original, ya sea por su distribuidor o por un centro autorizado.

10. INTERVENCIONES EXTRAORDINARIAS

Cada operación de mantenimiento no incluida en este manual deberá efectuarse exclusivamente por su Distribuidor.

Operaciones efectuadas en estructuras inadecuadas o por personas no cualificadas conllevan el vencimiento de toda forma de garantía.

11. CONSERVACIÓN

La máquina deberá conservarse en un lugar seco, protegida de la intemperie, con la protección cubrebarras correctamente montada.

9. ACCESORIOS

La tabla contiene la lista de todas las combinaciones posibles de barra y cadena, indicando con el símbolo “*” aquellas que se pueden emplear con cada máquina.

⚠ ¡ATENCIÓN! *La elección, aplicación y uso de una determinada barra y cadena son acciones que el usuario lleva a cabo de forma autónoma atendiendo a su propio juicio. Por ello, se le atribuye la responsabilidad de aquellos daños que puedan surgir de tales actos. En caso de dudas o falta de conocimiento de las características de cada barra o cadena, es imprescindible contactar con su distribuidor o con un centro especializado en jardinería.*

Combinaciones de barra y cadena

Paso	BARRA			CADENA	Modelo		
	Longitud Pulgadas/cm	Ancho Ranura Pulgadas/mm	Código		Código	ES 1814	ES 2016
3/8"	14" / 35 cm	0,050" / 1,3 mm	OREGON 140SDEA041	OREGON 91P052X	*		
3/8"	16" / 40 cm	0,050" / 1,3 mm	OREGON 160SDEA041	OREGON 91P056X		*	*

Lugupeetud klient,

Tahame teid ennekõike tänada meie toodete eelistamise eest ja loodame, et teie uue masina kasutamine pakub teile rahuldust ja vastab täielikult teie ootustele. Käesolev kasutusjuhend koostati selleks, et võimaldada teil masinat hästi tundma õppida ning kasutada seda turvaliselt ja efektiivselt; ärge unustage, et kasutusjuhend on osa masinast, hoidke seda käeulatuses, et seda igal hetkel konsulteerida saaks ning andke see edasi koos masinaga, kui masin ühel päeval omanikku peaks vahetama.

Teie uus masin projekteeriti ja ehitati vastavalt kehtivatele normatiividele ning see on kindel ja usaldusväärne, kui seda kasutades järgite käesolevas juhendis toodud juhtnööre (ettenähtud kasutus); mistahes teistsugust kasutust ja ohutus, hooldus või parandusnõuete eiramist käsitletakse kui "ebaõiget kasutust", mis toob kaasa garantii katkemise ja igasuguse ehitajapoolse vastutuse äralangemise, jättes kasutajale täita kõik kohustused, mis tulenevad endale või teistele isikutele tekitatud kahjust või vigastustest.

Kui leiate mõningaid erinevusi juhendis kirjutatu ja oma masina vahel, siis arvestage, et tänu toote pidevale täiustamisele võib käesolevas kasutusjuhendis toodud info muutuda ilma ette teatamata või täienduskoostuseta, ohutuse ja töötamise huvides ei muutu olulised tehnilised andmed. Kahtluse korral võtke ühendust edasimüüjaga. Jõudu tööle!

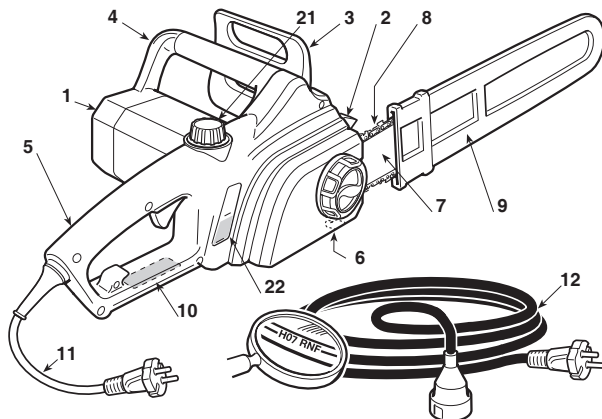
SISUKORD

1. Põhiliste komponentide identifitseerimine	2
2. Sümbolid	3
3. Ohutusnõuded	4
4. Masina monteerimine	6
5. Tööks ettevalmistumine	7
6. Mootori käivitamine - seiskamine	8
7. Masina kasutamine	9
8. Hooldus ja hoiulepanek	12
9. Lisaseadmed	14

1. PÕHILISTE KOMPONENTIDE IDENTIFITSEERIMINE

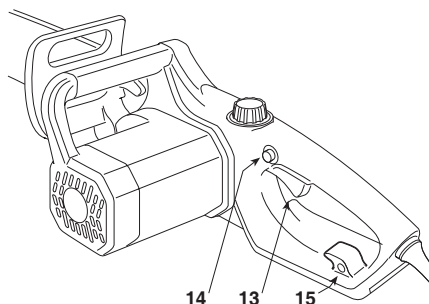
PÕHIKOMPONENDID

1. Mootor
2. Tugiküünis
3. Eesmine käekaitse
4. Eesmine käepide
5. Tagumine käepide
6. Ketipüüdja
7. Latt
8. Kett
9. Latikate
10. Matriklitetikett
11. Toitejuhe
12. Pikendusjuhe (ei tarnita)



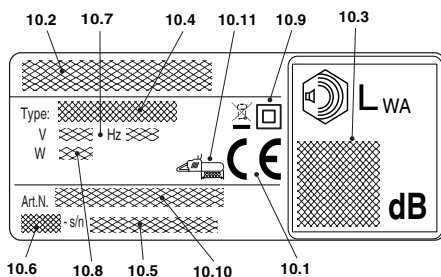
JUHTSEADMED JA TANKIMINE

13. Lüliti hoob
14. Ohutusnupp
15. Pikendusjuhtme kinnitamine
21. Ketiõli mahuti kork
22. Ketiõlitaseme näidik



MATRIKLIIETIKETT

- 10.1) Vastavusmärgistus
- 10.2) Ehitaja nimi ja aadress
- 10.3) Helivõimsuse tase
- 10.4) Masina tüüp
- 10.5) Seerianumber
- 10.6) Ehitusaasta
- 10.7) Toitepinge ja sagedus
- 10.8) Mootori võimsus
- 10.9) Topeltisolatsioon
- 10.10) Tootekood
- 10.11) Lati maksimaalne lubatud pikkus.
Ettenähtud pikkusest pikemate lattide kasutamine on keelatud.



Ärge visake elektriseadmeid olmeprügi hulka. Vastavalt Euroopa direktiivile 2012/19/EL elektri- ja elektroonikaseadmetest tekkinud jäätmete (elektroonikaromude) kohta ja selle rakendamisele vastavuses riiklike õigusnormidega, tuleb elektriseadmete romud koguda eraldi, et neid keskkonnanahoidlikult korduskasutada. Kui elektriseadmed visatakse prügimäele või kaevatakse maha, võivad kahjulikud ained jõuda põhjavette ja pääseda toiduahelasse, kahjustades teie tervist ja heaolu. Täpsemat infot käesoleva toote kõrvaldamise kohta saab vastavalt jäätmekäitlustevõtelt või edasimüüjalt.

Maksimaalsed müra ja vibratsiooninäitajad [1]	Mudel	ES 1814	ES 2016 Q	ES 2216 Q
Helirõhu tase kasutaja kõrvale		88,9	96,3	95,1
- Mõõtemääramatus		3,0	3,0	3,0
Mõõdetud müravõimsuse tase		105,2	106,9	105,9
- Mõõtemääramatus		3,0	3,0	3,0
Garanteeritud müravõimsuse tase		110	110	110
Vibratsioonitase				
- Eesmine käepide	m/sek ²	5,0	1,48	1,89
- Tagumine käepide	m/sek ²	3,7	2,71	2,69
- Mõõtemääramatus	m/sek ²	1,5	1,5	1,5
TEHNILISED ANDMED				
Toitepinge	V~	230	230	230
Toitesagedus	Hz	50	50	50
Mootori võimsus	W	1800	2000	2200
Lati pikkus	cm	35	40	40
Lõikepikkus	cm	33,5	38,5	38,5
Keti kiirus	m/sek	10	11	11
Kaal	kg	4,8	5,0	5,1
Õlipaagi maht	ml	180	250	250
Pöörete arv ilma koormuseta	min ⁻¹	5500	5800	5800

[1]

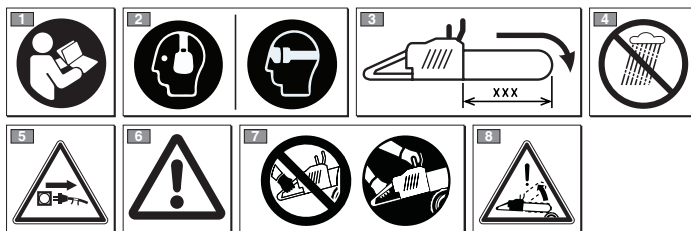
Hoiatus:

Näidatud vibratsiooni tase on määratud standardseadmetega ja seda saab kasutada nii võrdluseks teiste elektriseadmetega kui ka ajutiselt koormuse hindamiseks vibratsiooni kaudu.

TÄHELEPANU!

Vibratsioonitase võib varieeruda vastavalt masina kasutusele ja tema ettevalmistusele ja olla näidatust suurem. Vajalik on määrata kasutaja kaitse ohutusabinõud, mis peavad põhinema tegelikes kasutustingimustes vibratsiooni tekitatud koormuse hindamisel. Selleks tuleb arvestada kõiki töösükli etappe, nagu näiteks väljalülitamine või töötamine tühikäigul.

2. SÜMBOLID



1) Enne masina kasutamist lugege kasutusjuhend läbi.

2) Masina kasutaja võib normaalse igapäevase pideva kasutamise korral viibida müra sees, mille tase on 85 dB (A) või kõrgem. Kanda kaitseprille ja akustilisi kaitseid.

3) Lati maksimaalne lubatud pikkus. Ettenähtud pikkusest pikemate lattide kasutamine on keelatud.

4) Masin ei tohi olla vihma (või niiskuse) käes.

5) Ühendage kohe pistik pistikupesast lahti, kui juhe (või pikendusjuhe) saab töötamise ajal kahjustada või lõigatakse katki.

6) Tähelepanu! Lugege tähelepanelikult ja järgige kõiki hoiatusi.

7) Kasutage mootorsaagi kahe käega.

8) Tähelepanu! Tagasilöögi oht.

PILTSÜMBOLID MASINAL (kui on olemas)

11



11) Keti peale monteerimise suund

3. OHUTUSNÕUDED

KUIDAS KASUTUSJUHENDIT LUGEDA

Kasutusjuhendi tekstis on mõned, eriti tähtsat infot sisaldavad peatükid erilisel esile toodud, nende tähendus on järgmine:

PANE TÄHELE

või

TÄHTIS

Sisaldab täpsustusi või uusi elemente varem kirjutatud juurde, eesmärgiga masinat mitte kahjustada või tekitada kahju.

⚠ TÄHELEPANU! *Mittejärgimise korral oht vigastada ennast või teisi.*

⚠ OHT! *Mittejärgimise korral oht ennast või i teisi tõsiselt vigastada, surmaoht.*

ELEKTRILISTE TÕÕRIISTADE ÜLDISED OHUTUSNÕUDED

⚠ TÄHELEPANU! *TÄHELEPANU* Lugeeda läbi kõik ohutussõuDED ja kasutusjuhendid. Hoiatuste ja juhiste eiramine võib põhjustada elektrilööke, tuleohtu ja/või tõsiseid vigastusi.

Säilitada kõiki ohutussõudeid ja kasutusjuhendeid edaspidiseks kasutamiseks.

Terminiga "elektriline tööriist" viidatakse teie akutoitega masinale (Ilma juhtmeta).

1) Ohutus tööalas

- Hoidke tööala puhta ja hästi valgustatuna. Hämarad ja korrastamata alad soodustavad õnnetuste teket.
- Elektrilist tööriista ei tohi kasutada plahvatusohtlikus keskkonnas, kergesti süttivate vedelike, gaasi või tolmu läheduses. Elektrilised tööriistad tekitavad sädemeid, mis võivad tolmu või auru süüdata.
- Elektrilist tööriista kasutades hoida eemal lapsed ja juuresolevad inimesed. Tähelepanematus võib põhjustada kontrolli kaotamise.

2) Elektriohutus

- Elektrilise tööriista pistikud peavad sobima pistikupesasse. Pistikut ei tohi kunagi mingil viisil muuta. Ärge kasutage maandusega varustatud elektrilistel tööriistadel adapteriga pistikuid. Muutmata pistikud ja neile vastavad pistikupesad vähendavad elektrilöögiohtu.
- Vältida keha kokkupuutumist maandatud või maandusühendusega pindadega, nagu torud, radiaatorid, pliidid ja külmkapid. Keha kokkupuude maandusühendusega suurendab elektrilöögiohtu.
- Elektrilised tööriistad ei tohi sattuda vihma ega niiskuse kätte. Vee sattumine elektrilisse tööriista sisse suurendab elektrilöögiohtu.
- Mitte rikkuda kaablit. Ärge kunagi kasutage kaablit selleks, et elektrilist tööriista sellest vedada, tõmmata või lahti ühendada. Hoidke kaabel eemal soojusallikatest, õlist, teravatest servadest või liikuvatest osadest. Kahjustatud või keerduläinud kaablid suurendavad elektrilöögiohtu.
- Kui elektrilist tööriista kasutatakse välitingimustes, siis tuleb kasutada spetsiaalset väljas kasutamiseks mõeldud pikendusjuhet. Väljas kasutamiseks ette nähtud kaabli kasutamine vähendab elektrilöögiohtu.
- Kui elektrilist tööriista on vältimatult vaja kasutada niiskes kohas, siis kasutage rikkevoolukaitsmega (RCD) kaitstud toiteallikat. Rikkevoolukaitsme kasutamine vähendab elektrilöögiohtu.

3) Isiklik ohutus

- Elektrilise tööriista kasutamise ajal tuleb olla tähelepanelik ja mõistlik ning oma tegevust kontrollida. Elektrilist tööriista ei tohi kasutada väsinuna ega narkootikumide, alkoholi või ravimite mõju all. Tähelepanu kaotamine elektrilist tööriista kasutades võib põhjustada töötajale tõsiseid vigastusi.
- Kasutada kaitseriideid. Alati tuleb kanda kaitseprille. Kaitsevahendite nagu tolmu maskid, mitteliibseva tallaga jalanõud, kaitsekiivrid või kuulmekaitsed kasutamine vähendab vigastusi.
- Vältida tahtmatut käivitumist. Veenduda, et seade oleks enne aku sisestamist, kättevõtmist või elektrilise tööriista transportimist välja lülitatud. Elektrilise tööriista transportimine näppu lülitil hoides või aku sisestamine, kui lülitil on asendis „ON“, suurendab õnnetusohu.
- Enne elektrilise masina käivitamist eemaldada kõik võtmed või reguleerimiseadmed. Või või seade võib ohtleva osaga kokku puutudes põhjustada inimesele raskeid vigastusi.
- Ei tohi kaotada tasakaalu. Alati tuleb säilitada vajalik tugi ja tasakaal. See võimaldab elektrilist tööriista ootamatutes olukordades paremini kontrollida.
- Riietuda sobivalt. Kanda ei tohi lohakaid riideid ega ehteid. Juuksed, riided ja kindad tuleb liikuvatest osadest eemal hoida. Vabalt langevad rõivad, ehted või pikad juuksed võivad liikuvatesse osadesse kinni jääda.
- Kui on olemas võimalus ühendada väljatõmbamis- ja tolmu kogumisseadmetega, veenduda, et need oleks õigesti ühendatud ja kasutatud. Nende seadmete kasutamine võib vähendada tolmu seotud riske.
- Ärge laske juhtuda, et te muutute masina sagedase kasutamisega omandatud vilumuse tõttu ettevaatamatuks ja hakkate eirama masina ohutusõhimeid. Hooletult toimimine võib vaid murdosa sekundiga põhjustada raskeid vigastusi.

4) Elektrilise tööriista kasutamine ja hoidmine

- Elektrilist tööriista ei tohi üle koormata. Kasutada tööks sobivat elektrilist tööriista. Tööks sobiv elektriline tööriist teeb töö ära paremini ja kindlamalt ning kiirel, milleks on projekteeritud.
- Elektrilist tööriista ei tohi kasutada, kui lülitit ei käivita ega seiska masinat õigesti. Elektriline tööriist, mida ei saa lülitist käima panna, on ohtlik ja see tuleb parandada.
- Eemaldada akumulaator oma kohalt enne iga reguleerimis- tööd või osade vahetust või enne elektrilise tööriista ära panemist. Need ettevaatusabinõud vähendavad elektrilise tööriista tahtmatu käivitumise ohtu.
- Elektrilisi tööriista tuleb hoida lastele kättesaamatus kohas ja neid ei tohi kasutada inimese, kes tööriista ja käesolevaid juhendeid ei tunne. Elektrilised tööriistad on asjatundmatu kasutaja käes ohtlikud.
- Seista hea elektriliste tööriistade hoolduse eest. Kontrollida, et liikuvad osad oleksid ühel joonel ja liiguksid vabalt, et ei oleks katkiseid osasid või muid asjaolusid, mis võiksid mõjutada elektrilise tööriista töötamist. Kahjustuste korral tuleb elektriline tööriist enne kasutamist parandada. Paljude õnnetuste põhjuseks on puudulik hooldus.
- Lõikevademed peavad olema teritatud ja puhtad. Lõikevademed korralik hooldus ja teravad lõikeelemendid väidid nende takerdumist ja kergendab kontrolli nende üle.
- Kasutage elektrilist tööriista ja selle lisaseadmeid vastavalt juhendile, pidades seeläbi silmas töötõhusust ja sooritatava töö iseloomu. Elektrilise tööriista kasutamine ettenähtust erineval viisil võib kaasa tuua ohtlikke olukordi.
- Hoida käepidemed kuivad, puhtad ning õli- ja rasvavabadena. Libedad käepidemed ei võimalda tööriista käsitseda ja säilitada tööriista üle kontrolli ettenägematutes olukordades.

5) **Abi**

- a) Laske elektrilist tööriista parandada kvalifitseeritud spetsialistidel, kasutades ainult originaalvaruosi. Niiviisi säilib elektrilise tööriista ohutus.

MOOTORSAAGIDE JA ELEKTRIMOOTORIGA SAAGIDE OHUTUSNÕUDED.

- a) Ketsae töötamise ajal hoida kõik kehaosad hammasketist kaugel. Enne ketsae käivitamist kontrollida, et kett ei puutuks mitte millegagi kokku. Piisab hetkelisest tähelepanematuses ketsae käivitamise ajal ja riided või keha võivad ketti kinni jääda.
- b) Hoidke parem käega kinni tagumisest käepidemest ja vasaku käega eesmisest käepidemest. Käsi ei tohi ketsae hoidmisel kunagi ümber vahetada, kuna see suurendab kasutaja jaoks õnnetuse ohtu.
- c) Hoidke elektrilist tööriista ainult isoleeritud käepidemetest, sest hammasketit võib kokku puutuda peidetud juhtmetega. Hammasketi kokkupuude pinge all oleva elektrijuhtmega võib seadme metallosad panna pingele alla ja anda töötajale elektrilöögi.
- d) Kanda kaitseprille ja kuulmiskaitsevahendeid. Soovivat on kasutada veel isikukaitsevahendeid pea, käte, jalgade ja säärete kaitsemiseks. Sobivate kaitseriie kandmine vähendab lendavatest osadest ja ka juhuslikust kokkupuutest ketsaega põhjustatud kehahäire õnnetusi.
- e) Ärge käivitage mootorsaagi ebaseadmisel puu otsas, redeli peal või katusel või muu ebakindla toe peal olles. Mootorsae sellisel kasutamisel võib põhjustada raskeid kehavigastusi.
- f) Alati tuleb hoida jalga õigesti toetuspunktis ja töötada ketsaega ainult kindlal, ohutul, ühetasasel pinnal seistes. Libedad või ebakindlad pinnad, nagu redel, võivad põhjustada tasakaalu kaotuse või kontrolli kadumise ketsae üle.
- g) Pinge all oleva oksa lõikamisel tuleb olla ettevaatlik tagasilöögi ohu tõttu. Kui puukiudude pingele vabaneb, võib pinges oks tagasilöögi taga tabada töötajat ja/või viia ketsae kontrolli alt välja.
- h) Äärmiselt ettevaatlik tuleb olla puhmaste ja noorte pöösaste lõikamisel. Õhuke materjal võib ketti kinni jääda ja teie poole paiskuda ja/või teid tasakaalust välja viia.
- i) Transportida ketsaagi eesmisest käepidemest, kui see on välja lülitatud, hoides seda kehast eermal. Ketsae transportimisel või ärapanemisel tuleb alati peale panna juhtlatti kate. Ketsae õige käsitlemine vähendab liikuva ketiga juhusliku kokkupuute võimalust.
- j) Järgige keti määrimise ja pingutamise ning saelati ja keti vahetamise juhiseid. Kett, mille pingele ja määrimine ei ole õiged, võib nii katki minna, kui ka suureneb tagasilöögi oht.
- k) Saagida tohib ainult puitu. Ketsaagi ei tohi kasutada mitte ettenähtud kasutuseks. Näiteks ketsaagi ei tohi kasutada metalli, plastmassi, ehitusmaterjalide või muust kui puidust materjali saagimiseks. Ketsae kasutamine selle mitte ettenähtud töödeks võib põhjustada ohusituatsiooni.
- l) Ärge püüdke langetada puud, enne kui on arvesse võetud kõiki riske ja võetud meetmed nende vältimiseks. Puu langetamise ajal on raskete vigastuste oht sae operaatorile või tema abistajatele.
- m) Järgige kõiki juhiseid kinnikiilunud materjali eemaldamiseks, et hoida mootorsaagi heas töökorras ja/või seda hooldada. Veenduge, et lüliti on väljalülitatud asendis ja et aku on välja võetud. Mootorsae kogemata käivitamine kinnikiilunud materjali eemaldamiseks või sae hooldamiseks võib põhjustada raskeid kehavigastusi.

- n) Soovivat on vähemalt sae esimest korda kasutamisel saagida tüvesid saepuki otsas.
- o) Soovivat on lasta sae ketti teritada ja hooldada volitatud teeninduskeskuses.
- p) Hoida käepidemed kuivad, puhtad ja ilma õli ja rasva jälgedeta. Rasvased, õlised käepidemed on libedad ning võivad põhjustada sae üle kontrolli kaotamist.

TAGASILÖÖGI PÕHJUSED JA TÖÖTAJA OHUTUS

Tagasilööki võib tekkida, kui juhtlatti ots puutub mõne eseme vastu või kui puu kiilub kinni ja surub keti lõikesse.

Kontakt otsaga võib mõnedel juhtudel põhjustada vastupidise reaktsiooni, surudes juhtlatti üles ja tagasi töötaja suunas.

Keti kinnitus juhtlatti ülalosas võib suruda keti kiiresti tagasi töötaja suunas.

Üks või teine nendest reaktsioonidest võib põhjustada kontrolli kadumise sae üle, põhjustades seega tõsiseid õnnetusi inimesele. Ei tohi loota ainult saele paigutatud ohutusseadmetele.

Ketsae kasutajal tasub kasutusele võtta mitmeid ettevaatusabinõusid õnnetuste ja vigastuste ärahoidmiseks lõiketöö jooksul. Tagasilööki on tööriista halva kasutamise ja/või ebaõigete võtete või töötingimuste tagajärg ja seda saab vältida, võttes tarvitusele õiged ettevaatusabinõusid, mida järgnevalt selgitatakse:

- **Hoidke saagi kindlalt mõlema käega, pöidlad ja sõrmed ümber ketsae käepidemete ja viige oma keha ja käsivarred sellisesse asendisse, mis võimaldaks teil tagasilöögiõule vastu panna.** Tagasilöögi jõudu saab töötaja kontrollida, kui on tarvitusele võetud vastavad ettevaatusabinõud. Ketsaagi ei tohi käest lasta.
- **Käsivarsi ei tohi sirutada liiga kaugemale ja saagida ei tohi öla kõrgusest kõrgemalt.** Sedasi välditakse tahtmatut kontakti otstega ja võimaldab paremat kontrolli ketsae üle ootamatutes olukordades.
- **Kasutage ainult tootja soovitatud saeplaadi sooni ja kette.** Ebaseadmisel varusooned ja -ketid võivad põhjustada keti purunemise ja/või tagasilööki.
- **Sae teritamisel ja hooldamisel pidage kinni tootja juhustest.** Sügavuse vähenemine võib kaasa tuua tagasilööki suurenemise.

• **Mootorsae kasutamise tehnikad**

Järgige alati ohutusjuhiseid ja kasutage töö jaoks kõige sobivamat tehnikat, nagu on näidatud kasutusjuhendis toodud juhistes ja näidetes (vt ptk 7).

• **Mootorsae ohutu liigutamine**

- Iga kord, kui masinat on vaja liigutada või transportida, tuleb:
- mootor välja lülitada, oodata, et kett peatub ning masin elektrivõrgust lahti ühendada;
 - panna peale latikate;
 - hoida masinat ainult käepidemetest ja suunata latt käigusuunale vastupidises suunas.

Masinat autoga transportides tuleb see asetada nii, et see ei kujutaks kellelegi ohtu ja blokeerida kindlat.

• **Soovitud algajatele**

- Enne kui asute esimest korda puud langetama või laasima, on kohane:
- läbida väljaõpe seda tüüpi seadme kasutamiseks;
 - lugeda tähelepanelikult läbi juhendi ohutuseeskirjad ja kasutusjuhised;
 - harjutada maas või puki peal olevate puudega, et sel moel masinat ja sobilikke töövõtteid tundma õppida.

TURVASEADMED

Mootorsaag on varustatud mitmete turvaelementidega, mis vähendavad töö ajal vigastusohtu.

- **Tugiküünis:** Ärge kunagi töötage ilma tugiküünisele toetumata, sest mootorsaag võib operaatorit ettepoole tõmmata. Kasutage tugiküünist puutüvede või jämedate okste saagimiseks. Tugiküünise kasutamine suurendab tööohutust, vähendab füüsilist pingutust töö ajal ja vähendab ka vibratsiooni.

- **Ketipüüdja:** vähendab vigastusohtu, kui saekett puruneb või hakkab mootori töötamise ajal lohiseema. Ketipüüdja ülesanne on purunenud saeketti kinni hoida.

- **Eesmine käekaitse:** kaitseb töötaja vasakut kätt, kui see peaks mootorsae töötamise ajal eesmiselt käepidemelt maha libisema.

- **Tagumine käekaitse:** kaitseb paremat kätt mahatulnud või purunenud keti vastu puutumise eest.

- **Gaasitrikililuk:** takistab mootori kogemata kiirendamist. Gaasitrikliit saab vajutada ainult siis, kui gaasitrikililukk on alla vajutatud.

KESKKONNAKAITSE

Keskkonnakaitse peab masina kasutamisel olema oluline ja eelistatud aspekt kaitsemaks meie tsiviilse kooselu ja keskkonna huve.

- Vältige naabrite häirimist. Kasutada masinat ainult mõistlikel kellaaegadel (mitte varahommikul või hilisõhtul, kui see võiks inimesi segada).
- Töö ajal eraldub keskkonda teatud kogus õli, mis on vajalik keti määrimiseks; seetõttu kasutage ainult biolagunevat õli, mis on spetsiaalselt mõeldud selleks kasutuseks. Mineraal- või mootoriõli kasutamine kahjustab tõsiselt keskkonda.
- Järgida täpselt kohalikke jäätmeäitlusnõudeid, mis puudutavad pakendite, kahjustatud osade ja muu keskkonnoahtliku kõrvaldamist; neid jäämeid ei tohi visata prügi hulka, vaid need tuleb eraldada ja viia vastavatesse kogumispunktidesse, kus hoolitsetakse materjalide ümbertöötuse eest.
- Jääkmaterjalide ümber töötlemisel järgige kohalikke nõudeid.
- Kui masin kasutusest kõrvaldatakse, ärge visake seda loodusesse, vaid viige see vastavalt kohalikele kehtivatele normidele jäätmeäitluspunkti.



Ärge visake elektrilisi seadmeid olmejäätmete hulka. Vastavalt Euroopa direktiivile 2012/19/EÜ elektri- ja elektroonikaseadmetest tekkinud jäätmete (elektroonikaromude) kohta ja selle rakendamisele vastavuses riiklike õigusnõuetega, tuleb elektriseadmete romud koguda eraldi, et neid ökoloogiliselt korduskasutada. Kui elektriseadmed visatakse prügimäele või kaevatakse maha, võivad kahjulikud ained jõuda põhjavette ja pääseda toiduahelasse, kahjustades teie tervist ja heaolu. Täpsemat infot käesoleva toote kõrvaldamise kohta saab vastavalt jäätmeäitlusettevõtelt või edasimüüjalt.



Li-ion

Pärast akude kasutuse lõppu tuleb akud anda jäätmeäitlusesse, mis oleks keskkonnasõbralik. Akud sisaldavad aineid, mis on kahjulikud nii teile kui keskkonnale. Aku tuleb eraldada ja viia jäätmekogumispunkti, kus võetakse vastu liitiumioonakusid.



Toodete ja pakendite sorteeritud käitlemine võimaldab materjalide taaskasutusse võtmist. Kogutud materjalide taaskasutus vähendab keskkonnareostust ning nõudlust tooraine järgi.

4. MASINA MONTEERIMINE

PAKENDI SISU

Masina pakendis on:

- mootoriplokk,
- latt,
- kett,
- latikate,
- dokumenditasku.

TÄHTIS

Masina tarnimisel on latt ja kett maha monteeritud ja õlipaak tühi.

⚠ TÄHELEPANU! *Lahtipakkimine ja kokku-monteerimise lõpuleviimine peavad toimuma tasasel ja kindlal pinnal, piisavalt peab olema ruumi masina ja pakendite liigutamiseks, kasutada alati sobivaid tööriistu.*

Pakendite ümbertõtlus peab toimuma vastavalt kohalikele kehtivatele nõuetele.

LATI JA KETI PEALE MONTEERIMINE

⚠ TÄHELEPANU! *Lati ja ketiga töötades kasutada alati tugevaid töökindaid. Pöörata maksimaalset tähelepanu lati ja keti monteerimisele, et mitte vähendada masina ohutust ja efektiivsust; kahtluste korral võtta ühendust edasimüüjaga.*

Enne lati peale monteerimist kontrollige, et ketipidur ei oleks sees; selleks tuleb eesmine käekaitse täielikult tagasi tõmmata, masina suunas.

⚠ TÄHELEPANU! *Veenduge, et masin ei oleks ühendatud elektripistikupessa.*

• STANDARDSE KETIPINGUTIGA MASINAD

- Keerake nupp (1) lahti ja eemaldage karter, et pääseda hammasratta ja saelati aluseni (Jn 1).
- Monteerige kett latilec (2), jälgides saeketi töösuunda; kui ka lati otsas on hammasratta, siis jälgige, et keti hambad haakuksid täpselt hammasrattaga (Jn 2).
- Monteerige latt (3) peale, sisestades kinnituse kanalisse ja lükates masina korpust tagumisele poole ning kerige kett ümber ajami ketiratta (Jn 3).
- Monteerige karter uuesti peale ilma nuppu (1) kinni keeramata.
- Kontrollige, et ketipinguti (4) polt, mis asub karteris, on korralikult spetsiaalses augus lati sees (Jn 5); vastasel juhul keerake ketipinguti kruvid (5) kruvikeerajaga kinni, kuni polt on täielikult sees (Jn 6).

- Keerata vastavalt keti pingutajakruvi (5) kuni on saavutatud keti õige pingutus (Jn 6).
- Latti üleval hoides keerake karteri nupp (1) lõpuni kinni (Jn 7).

• KIIRE KETIPINGUTIGA MASINAD

- Keerake nupp (11) lahti ja eemaldage karter, et pääseda hammasratta ja saelati aluseni (Jn 1A).
- Monteerige kett latilec (2), jälgides saeketi töösuunda; kui ka lati otsas on hammasratta, siis jälgige, et keti hambad haakuksid täpselt hammasrattaga (Jn 2).
- Monteerige latt (3) peale, lükates tikppoldi läbi latil asuva pingutusseadme (12) aasa sisse ja lükates latti masina korpuse tagaosa poole (Jn 3A).
- Asetage kett ümber ajami ketiratta (13) ja suruge latti ettepoole, et saavutada keti esimene eelpingutus (Jn 4A).
- Monteerige karter uuesti peale ilma nuppu kinni keeramata (Jn 5).
- Keerake rõngasmutrit (14) vastavalt kuni keti õige pingutamiseni (Jn 6A).
- Latti üleval hoides keerake nupp (11) lõpuni kinni (Jn 7A).

5. TÖÖKS ETTEVALMISTUMINE

1. MASINA KONTROLLIMINE

⚠ TÄHELEPANU! *Veenduge, et masin ei oleks ühendatud elektripistikupessa.*

Enne töö alustamist tuleb:

- kontrollida, et elektrivõrgu pinge ja sagedus vastab „Seerianumbri sildil” (vt ptk 1 - 10.8) märgitud andmetele.
- Kontrollida, et kruvid masinal ja latil oleks tugevalt kinni keeratud;
- kontrollida, et kett oleks õiges pinges, teritatud ja kahjustamata;
- kontrollida, et käepidemed ja masina kaitsmed oleksid puhtad ja kuivad, õigesti peale monteeritud ja tugevalt masinale kinnitatud;
- kontrollida ketipiduri efektiivsus;
- kontrollida, et käivitushoob ja ohutusnupp liiguksid vabalt, takistuseeta, ja et nad vabastamisel liiguksid automaatselt ja kiiresti algasendisse;
- kontrollida, et käivitushoob on blokeeritud, kui ei vajutata ohutusnuppu;
- kontrollida, et jahutusõhu avauseid ei oleks saepuru või sodiga ummistunud;
- kontrollida, et toitejuhe ja pikendusjuhe ei oleks kahjustatud;
- kontrollida, et ketiõli tase ei ole alla tähise „MIN“ ja vajadusel lisage õli juurde kuni ca 1 cm tasemeni avause äärest.

2. KETI PINGUTUSE KONTROLL

⚠ TÄHELEPANU! *Veenduge, et masin ei oleks ühendatud elektripistikupessa.*

• STANDARDSE KETIPINGUTIGA MASINAD

- Lõdvendage karteri nuppu (Jn 1).
- Keerata vastavalt keti pingutajakruvi (5) kuni on saavutatud keti õige pingutus (Jn 6).
- Latti üleval hoides keerake karteri nupp lõpuni kinni (Jn 7).

Pingutus on õige, kui saeplaadi keskosas ketti tõstes saehambad ei tule soonest välja (Jn 8). Hoidke all lülilit ja ohutusnuppu sissevajutatult, et lõdvendada pidurit, seejärel libistage kruvikeerajaga ketti mööda soont, et kontrollida, et see liigub ilma liigse pingutuseta.

• KIIRE KETIPINGUTIGA MASINAD

- Keerake nupp (11) veidi lahti. (Jn 1A).
- Keerake rõngasmutterit (14) vastavalt kuni keti õige pinge saavutamiseni (Jn 6A).
- Latti üleval hoides keerake nupp (11) lõpuni kinni (Jn 7A).

Pingutus on õige, kui saeplaadi keskosas ketti tõstes saehambad ei tule soonest välja (Jn 8).

Hoidke all lülilit ja ohutusnuppu sissevajutatult, et lõdvendada pidurit, seejärel libistage kruvikeerajaga ketti mööda soont, et kontrollida, et see liigub ilma liigse pingutuseta.

3. KETI PIDURI KONTROLL

Masinal on topelt pidurisüsteem, mis käivitub kahes olukorras.

a) Kui käivitushoob lahti lastakse, käivitub automaatselt pidur, mis aeglustab ja peatab keti liikumise, et vältida vigastamisohtu, mis võiks juhtuda, kui kett pärast väljalülitamist edasi liiguks.

b) Tagasilöömise (tagasilöögi) puhul töö ajal lati otsa ebanormaalse kokkupuute korral, tugeva liigutusega ülespoole, mis paneb käe pörkuma vastu vastu eesmist kaitset. Sellisel juhul piduri toimel keti liikumine peatub ja see tuleb maha võtmiseks manuaalselt vabastada.

Seda pidurit saab ka manuaalselt peale panna, keerates eesmist kaitset juhtlatti suunas. Piduri vabastamiseks tõmmake eesmine käekaitse käepideme suunas asendisse, kuni kostab klõps.

Piduri töökorra kontrollimiseks tuleb:

- Käivitage mootor, hoides masinat käes eesmisest käepidemest, ja suruge pöidlaga eesmist käekaitset lati suunas.
- Kui pidur sisse lülitub, laske käivitushoob lahti.

Kett peab momentaalselt peatuma niipea, kui pidur sisse lülitub.

⚠ TÄHELEPANU! *Masinat ei tohi kasutada, kui ketipidur ei tööta korrektselt, võtke ühendust edasimüüjaga vajaliku kontrolli tegemiseks.*

4. KETIMÄÄRE

TÄHTIS

Kasutage ainult spetsiaalselt mootorsae õli või mootorsae adhesiooniõli. Kasutada ei tohi musta õli, et mitte ummistada anuma filtrit ja vältida õlipumba kahjustamist jäädavalt.

TÄHTIS

Spetsiaalne ketimäärimisõli on biolagunev. Mineraal- või mootoriõli kasutamine kahjustab tõsiselt keskkonda.

Kvaliteetõli kasutamine on lõikeosade efektiivse määrimise aluseks; kasutatud või madalakvaliteedilise õli kasutamine kahjustab määrimist ning vähendab keti ja saeplaadiga.

TÄHTIS

Iga kord enne masina kasutamist tuleb alati õlitaset kontrollida ja vajaduse korral õli juurde lisada kuni umbes 1 cm tasemeni avause äärest. Õli tase ei tohi langeda alla tähist „MIN“.

5. ELEKTRIÜHENDUSED

⚠ OHT! Niiskus ja elekter ei sobi kokku.

- **Elektrijuhtmete käsitlemine ja ühendamine peab toimuma kuivas.**
- **Elektripistik või juhe ei tohi kunagi sattuda niiskesse kohta (veeloi või märg maapind).**

Pikendusjuhe ei tohi olla madalama kvaliteediga kui tüüp **H07RN-F** või **H07VV-F**, minimaalse ristlõikega vähemalt 2,5 mm² ja maksimaalse soovitatud pikkusega 30 m.

Ärge hoidke pikendusjuhet töö ajal rullis, et vältida selle ülekuumenemist.

Lisaks sellele tuleb toitejuhe asetada nii, et see ei takerduks saagimise ajal okstesse vms.

⚠ OHT! Mistahes elektrilise aparaadi püsiühenduse maja elektrivõrku peab tegema kvalifitseeritud elektrik vastavalt kehtivatele normatiividele. Ebaõige ühendus võib põhjustada inimestele tõsiseid vigastusi, kogu surma.

⚠ OHT! Seadme elektritoide tuleb tagada läbi jääkvoolukaitsme (RCD – Residual Current Device) elektrivooluga, mille tugevus ei ületa 30 mA.

Kontrollige alati enne töö alustamist, et kaitselüliti on töökorras, välja arvatud juhul, kui tegemist on automaattestimisega.

TÄHTIS

Selleks et vältida katkestusi elektrivooluvarustuses:

- kontrollige, et elektrisüsteemi üldine võimsus oleks piisav;
- Ühendage masin piisava voolutugevusega elektripistikusse;
- vältige samal ajal teiste suure voolutarbega elektriseadmete kasutamist.

Kui mootorsaag või toitejuhe on kahjustatud, tõmme kohe pistik välja. Seadet tohib parandada lasta ainult volitatud spetsiaalses teeninduskeskuses. Valesti tehtud parandus võib kujutada kasutajale märkimisväärset ohtu.

6. MOOTORI KÄIVITAMINE - SEISKAMINE**MOOTORI KÄIVITAMINE (Jn 9)**

Enne mootori käivitamist:

- Haakige pikendusjuhe (1) juhtmeheidja külge, mis asub tagumises käepidemes.
- Ühendage ENNE toitejuhtme pistik (2) pikendusjuhtme (3) külge ja alles PÄRAST seda pikendusjuhe pistikupessa (4).
- Eemaldage latikatte kaitse.
- Kontrollige, et latt ei puutuks vastu maapinda ega teisi esemeid.

Mootori käivitamiseks (Jn 9):

1. Võtke ketipidur (5) pealt ära (eesmine käekaitse tõmmatud eesmise käepideme poole).
2. Hoidke masinat tugevalt kahe käega.
3. Vajutage ohutusnuppu (6) ja vajutage lüliti (7).

PANE TÄHELE

Lüliti vabastamisel läheb ohutusnupp lahti ja mootor seiskub.

⚠ TÄHELEPANU! Keti seiskumiseni võib kuluda mõni sekund pärast mootori seiskamist.

MOOTORI SEISKAMINE

Mootori seiskamiseks:

- Laske lüliti (7) lahti.
- Ühendage ENNE pikendusjuhe (3) elektripistikupesast lahti (4) ja alles PÄRAST seda masina toitejuhe (2) pikendusjuhtme küljest lahti (3).

7. MASINA KASUTAMINE

⚠ TÄHELEPANU! Enda ja teiste ohutuse huvides:

- 1) Ärge kasutage masinat enne kasutusjuhendi põhjalikku lugemist. Õppida tundma juhtseadmeid ja masina otstarbekohast kasutamist. Õppida mootorit kiiresti seiskama.
- 2) Kasutage masinat ainult ette nähtud otstarbel, st „saelati pikkusele vastavate mõõtetega puude langetamiseks, saagimiseks või laasimiseks“ või samalaadsete omadustega puutesemete saagimiseks. Igasugune muu kasutus, samuti muude kui käesolevas juhendis konkreetselt nimetatud lisaseadmete kasutamine võib osutada ohtlikuks ja masinat kahjustada. Ebaõige kasutuse alla käivad (näiteks, aga mitte ainult):
 - hekkide pügamine;
 - nikerdamistööd;
 - kaubaaluste, kastide ja pakendite üldiselt saagimine;
 - mööbli või muude naelu, kruvisid või mis tahes laadi metallkomponente sisaldavate esemete saagimine;
 - lihunikutööde tegemine;
 - masina kasutamine kangina esemete töstmiseks, nihutamiseks või lõhkumiseks;
 - fikseeritud alusele kinnitatud masina kasutamine.
- 3) Tuleb meeles pidada, et kasutaja vastutab õnnetuste ja kahjustuste eest, mis võivad tekkida teistele inimestele või nende omandile.
- 4) Töötamise ajal tuleb kanda sobivat riietust. Teie edasimüüjal saate informatsiooni tööohutuse seisukohalt kõige sobivamate kaitsematerjalide kohta. Kasutada vibratsioonikindlaid kindaid. Kõik ülalnimetatud ettevaatusabinõud ei garanteeri Raynaudi sündroomi või karpaalkanali sündroomi ohu vältimist. Seetõttu soovitakse inimestel, kes seda masinat pikaajaliselt kasutavad, kontrollida perioodiliselt käte ja sõrmede seisukorda. Kui ilmnevad mõned ülalnimetatud sümptomitest, konsulteerige koheselt arstiga.
- 5) Töötage ainult päevavalguses või heas kunstvalguses.
- 6) Olge äärmiselt ettevaatlik töötamisel metallpiirete läheduses.
- 7) Vältige keti puutumist vastu elektrijuhet. Kasutada juhtmeoidjat, et vältida juhtme juhuslikku lahtitulekut, tagades selle õige, ilma surveta asetsemine pistikupesas. Ärge katsuge kunagi voolu all olevat elektrijuhet, kui see on halvasti isoleeritud. Kui pikendusjuhe saab kasutamise ajal kahjustada, ei tohi juhet puutada ja pikendusjuhe tuleb kohe elektrivõrgust lahti ühendada.

- 8) Pöörake tähelepanu sellele, et latt ei pööraks vastu võórkehaid ja et keti liikumiseks tingituna ei lendaks materjalitükke.
- 9) Jätke mootor seisma ja ühendage masin elektrivõrgust lahti:
 - iga kord, kui masin jääb järelevalveta;
 - enne masina kontrollimist, puhastamist või sellel töötamist;
 - kui on saanud löögi võórkehalt. Kontrollida masina võimalikke kahjustusi ja teha vajalikud parandused enne, kui masinat uuesti kasutada;
 - kui masin hakkab anomaalselt vibreerima (Otsida koheselt vibratsiooni põhjus ja teha vajalikud kontrollid spetsialiseeritud teeninduskeskuses).
 - Kui masinat ei kasutata.
- 10) Vältige elektrilise tööriista kasutamist alla 10 °C keskkonnamperatuuril.
- 11) Olge ettevaatlik ja hoidke teised inimesed ja loomad tööpiirkonnast vähemalt 2 m kaugusel.

TÄHTIS

Alati tuleb meeles pidada, et elektrisae vale kasutus võib segada teisi ja kahjustada tugevalt keskkonda.

Austusest teiste ja keskkonna vastu:

- Vältige masina kasutamist kohtades ja ajal, mis võiksid kedagi häirida.
- Järgige täpselt kohalikke nõudeid, mis puudutavad lõikejääkide ümbertööstust.
- Jälgige täpselt kohalikke nõudeid õlide, kahjustatud osade või mistahes keskkonda kahjustavate elementide jäätmekõrvalduse alal.
- Töö ajal eraldub keskkonda teatud kogus õli, mis on vajalik keti määrimiseks; seetõttu kasutage ainult biolagunevat õli, mis on spetsiaalselt mõeldud selleks kasutuseks.
- Tuleohu vältimiseks ei tohi sooja mootoriga masinat jätta lehtede ega kuiva rohu sisse.

⚠ TÄHELEPANU! Masina kasutamine langetamiseks ja laasimiseks nõuab eriettevalmistust.

1. KONTROLLIMINE TÖÖTAMISE AJAL

• Keti pingutuse kontroll

Töö ajal kett venib ja seetõttu tuleb pingutust pidevalt kontrollida.

TÄHTIS

Kasutuse algperioodil (või pärast keti väljavahetamist) tuleb sagedamini kontrollida, kuna kett kohandub.

⚠ TÄHELEPANU! *Lõdva ketiga ei tohi töötada, et vältida ohusituatsiooni, kus kett võiks juhkust välja tulla.*

Keti pingutuse reguleerimiseks toimige nii, nagu näidatud ptk 5.2.

• Õli juurdevoolu kontrollimine

TÄHTIS *Masinat ei tohi kasutada, kui sellel puudub õlitamine! Õlitase paagis on nähtav läbi läbipaistva näidiku. Kontrollige, et iga kord masina kasutamisel pannakse õlipaak täis.*

⚠ TÄHELEPANU! *Õli juurdevoolu kontrollimise ajal peavad saeplaat ja saekett olema õiges asendis.*

Käivitage mootor ja kontrollige, kas ketiõli levib, nagu on näidatud joonisel (Jn 10).

2. KASUTUSVÕIMALUSED JA LÕIKETEHNIKAD

Enne, kui esimest korda langetama või laasima hakata, on soovitatav harjutada maas või puki peal olevate puudega, et sel moel masinat ja sobilikke töövõtteid tundma õppida.

⚠ TÄHELEPANU! *Töötamise ajal tuleb masinat hoida alati kindlalt kahe käega.*

⚠ TÄHELEPANU! *Mootor tuleb peatada kohe, kui kett töö ajal peatub. Pöörata alati tähelepanu tagasilöögile, mis võib tekkida lati kokkupuutumisel takistusega.*

• Puu langetamine

- Kui samaaegselt teostavad kaks või enam inimest järkamis- või langetustöid, tuleb nimetatud töid teostada eraldi tsoonides, mille kaugus üksteisest on vähemalt kaks korda langetatud puu kõrgus. Ei ole soovitatav langetada puid nii, et see seaks ohtu inimesed, põrkuks kokku elektriliinidega või tekiks mistahes muu materiaalne kahju. Kui puu puutub kokku elektriliiniga, tuleb sellest koheselt teatada elektrivõrgu eest vastutavale firmale.
- Kettaaega töötaja peaks asuma maapinnal „ülesvoolu“ sellest kohast, kuhu puu pärast langetamist tõenäoliselt veereb või kukub.
- Enne saagimise jätkamist on kasulik ette valmistada lage taganemistee. Taganemistee peaks ulatuma ettenähtud langemisjoone taha otse ja diagonaalis, nagu näidatud Jn 11.
- Enne puu langetamist tuleb selleks, et hinnata

puu kukkumist, arvestada puu loomulikku kallet, suuremate okste kasvusuunda ja tuule suunda.

- Eemaldage puult mustus, kivid, kooretükid, naelad, metalloosad ja traadid.

• Alumine sisselõige

Tehke sisselõige 1/3 ulatuses puu läbimõõdust, risti kukkumise suunaga, nagu on näidatud joonisel 12.

Tehke esmalt alumine horisontaalne sisselõige.

See väldib hammasketi või juhtlati kinnijäämist teise sisselõike tegemisel.

• Tagumine langetamise sisselõige

- Tehke tagumine langetamise sisselõige horisontaalsest sisselõikest vähemalt 50 mm kõrgemal, nagu näidatud joonisel 12. Hoidke tagumine langetamisõige horisontaalse sisselõikega paralleelsena. Tehke tagumine langetamisõige nii, et jääks piisavalt puud murdekohaks. Murdekoha puit takistab tüve väändumist ja selle langemist vales suunas. Murdekohta ei tohi läbi lõigata.
- Kui langetamine läheneb murdekohale, hakkab puu langema. Kui esineb oht, et puu ei lange soovitud suunas või et võib tagasi vajuda ja väänata ketti, siis peatage saagimine enne tagumise langetamisõike lõpuleviimist ja kasutage lõike avamiseks puust, plastist või metallist kiilusi ja suunata puu soovitud kukkumisjoonele.
- Kui puu hakkab langema, tuleb kettsaag lõikest välja tõmmata, peatada mootor, asetada kettsaag maha ja siis taganeda ettenähtud taganemisteele. Tähelepanu peab pöörama ülevall kukkuvatele okstele ja vaatama, kuhu astuda.

• Puuokste laasimine

Laasimine tähendab okste eemaldamist langenuid puult. Laasimisel tuleb alles jätta alumised, suuremad oksad tüve toetamiseks maapinnal. Lõigake väiksemad oksad ühe hoobiga, nagu on näidatud joonisel 13. Pinge all olevaid oksid on parem hakata laasima alt üles, et vältida saeketi painutamist.

⚠ TÄHELEPANU! *Pöörake tähelepanu maapinnale toetuvatele okstele, mis on pinge all, okste võimalikule suunamuutusele lõikamise ajal ja puu võimalikule ebastabiilsusele pärast oksa ärälõikamist.*

• Tüve järkamine

Järkamine tähendab tüve tükeldamist piki tüve. Tähtis on tagada kindel tugi jalgadele ja et teie keharaskus oleks jagatud võrdsele kahele jalale. Kui võimalik, tuleks tüve tõsta ja toetada okste, palkide või pakkudega. Lõike lihtsustamiseks järjeda lihtsaid suundi.

- Kui tüvi toetub terves pikkuses maapinnale, nagu on näidatud joonisel 14A, tuleb lõikama hakata ülevalt (ülemine järkamine).
- Kui tüvi toetub ainult ühest otsast maapinnale, nagu on näidatud joonisel 14B, siis on vaja saagida alumisest küljest (alumine järkamine) ligikaudu 1/3 läbimõõdust. Järgmisena tuleb teha lõplik lõige, järgates ülevalt poolt, et jõuda esimese lõikeni.
- Kui tüvi on mõlemast otsast toetatud, nagu on näidatud joonisel 14C, siis on vaja saagida ülemiselt küljelt (ülemine järkamine) ligikaudu 1/3 läbimõõdust. Seejärel jätkata lõpulõikega, tehes alumise järkamise 2/3 altpoolt, et jõuda esimese lõikeni.
- Tüve järkamist lihtsustab tugiküünise kasutamine (Jn 14D).
 - Lükake tugiküünis tüvesse ning küünisele surudes tehke saega kaarekujuline liigutus, mis võimaldab saeplaadil puusse siseneda.
 - Vajadusel korrake seda toimingut mitu korda, muutes tugiküünise tugipunkti.
- Kallakul asuva tüve järkamisel tuleb olla kallakul ülalpool, nagu on näidatud joonisel 15. Lõikamise lõpetamisel tuleb kontrolli säilitamiseks lõikesurvet vähendada, ilma sealjuures masina käepidemetelt haaret lödvendamata. Tuleb vältida sae kokkupuudet maapinnaga.

Lõikamise lõppedes oodata, et saag seiskub, enne kui seda nihutada. Ühe puu juurest teise juurde minnes tuleb alati saag välja lülitada.

3. TÖÖ LÕPETAMINE

Töö lõpus:

- Peatage mootor, nagu on eespool näidatud (Ptk 6).
- Oodake, kuni kett seiskub ja laske masinal maha jahtuda.
- Eemaldage ketilt kogu saepuru ja õliäägid.
- Tugeva määrdumise või vaiguga kokkupuute korral võtke kett maha ja pange see paariks tunniks vastava puhastusvahendiga anumasse. Seejärel loputada see puhtas vees ja pihustada enne masinale tagasi paigaldamist vastava korrosioonivastase tootega.
- Enne masina ärapanemist monteerige peale latikaitse.



TÄHELEPANU! *Enne, kui paigutada masin mistahes ruumi, lasta mootoril maha jahtuda. Tuleohu vähendamiseks hoidke masin alati puhtana saepurust, oksajääkidest, lehtedest või ülelligsest määrdeainest; ruumis ei tohi hoida anumaid lõikamisjääkidega.*

8. HOOLDUS JA HOIULEPANEK

⚠ TÄHELEPANU! *Enda ja teiste ohutuse huvides:*

- Korralik hooldamine on põhitähtis masina algse kasutustõhususe ja -ohutuse säilitamiseks.
- Mutrid ja kruvid peavad olema alati korralikult kinni, et tagada masina ohutu tööesikord.
- Äрге kasutage kunagi kulunud või kahjustunud osadega masinat. Kahjustatud osad tuleb välja vahetada ning mitte kunagi parandada.
- Kasutage ainult originaalvaruosi. Mittekvaliteetsed osad võivad kahjustada masinat ja olla ohuks turvalisusele.

⚠ TÄHELEPANU! *Hooldustööde ajal:*

- Ühendage masin elektrivõrgust lahti.
- Kandke töödel lati ja ketiga alati kaitsekindaid.
- Hoidke latikaitsmed peal, väljaarvatud tööde ajal latil endal või ketil.
- Loodusesse ei tohi visata õlisid ega muid reostavaid materjale.

1. MOOTORI JAHUTAMINE

Vältimaks mootori ülekuumenemist ja kahjustumist, tuleb jahutusõhu restid hoida alati puhtana ning vabana saepurust ja jääkidest.

2. KETIPIDUR

Kontrollige sageli ketipiduri töökorda.

3. KETIRATAS (Jn 16)

Kontrollige sageli ketiratta seisukorda ning kui kulumine on suurem kui 0,5 cm, tuleb ketiratas välja vahetada.

Ei tohi monteerida uut ketti kulunud hammasrataga ja vastupidi.

4. KETIPÜÜDJA

See ketipüüdja tihvt on tähtis turvaelement, kuna takistab keti kontrollimatut liikumist purunemise või lödvenemise korral.

Kontrollige sageli tihvti seisukorda ja kui see on kahjustatud, vahetage see välja.

5. KINNITUSED

Kontrollige regulaarselt kõikide kruvide ja mutrite kinnitust ja seda, et käepidemed oleks tugevalt kinnitatud.

6. KETI TERITAMINE

⚠ TÄHELEPANU! *Ohutus- ja efektiivsuskaalutlustel on väga oluline, et lõikemehhanismid oleks hästi teritatud. Kõik ketti ja latti puudutavad operatsioonid nõuavad nende korrektseks läbiviimiseks vastavaid oskusi ja vajalikku tehnikat; ohutuskalutlustel tuleks alati võtta ühendust edasimüüjaga.*

Teritamine on vajalik, kui:

- Saepuru on tolmune.
- Lõikamisel tuleb kasutada suuremat jõudu.
- Lõige ei ole sirgjooneline.
- Vibratsioon suureneb.

Kui teritamisprotseduur usaldada spetsiaalsele teeninduskeskusele, saab seda teostada vastavate masinatega, mis tagavad materjali minimaalse kulumise ning kõikide hammaste ühtlase teritamise.

„Omal käel“ teritamiseks kasutatakse vastavaid ümaraid ketiviile; mille diameeter on spetsiifiline iga ketitüübi jaoks (vaata "Keti Hooldamise Tabel") ja nõuab vastavaid oskusi ja kogemusi, et lõikehambaid mitte kahjustada.

Keti teritamiseks (Jn 17):

- Ühendage masin elektrivõrgust lahti, vabastage ketipidur ja blokeerige latt kindlalt, monteerides selleks lati vastavasse klambrisse, tagades keti vaba liikumise.
- Pingutage ketti, kui see on lõtv.
- Monteerige viil vastavasse soonde ja seejärel sisestage saehamba avarusse, hoides püsivat kallet vastavalt lõiketera profiilile.
- Tehke ainult paar, edasisuunas viilimisliigutust ja nii kõikidel lõikehammastel samas suunas (vasakult või paremalt).
- Pöörake latt tangide vahel ümber ja korra protseduuri ülejäänud lõikehammastel.
- Kontrollige, et piirhammas ei läheks üle kontrollmõõdu ja viilige ülejääk lameda viiliga, ümardades profiili.
- Pärast teritamist eemaldage vähimgi puru ja tolm ning määrige ketti õlivannis.

Kett tuleb välja vahetada, kui:

- Lõikehamba pikkus on 5 mm või vähem;
- keti lülid vahelised neediühendused on liiga lõdvad.

7. SAELATI HOOLDUS (Jn 18)

Lati ebaühtlase kulumise vältimiseks tuleb seda regulaarselt ümber keerata.

Saeplaadi töökorras hoidmiseks tuleb:

- Vastava õlipritsi abil määrada pöördvõlli laagreid (kui on olemas).
- Puhastada lati soont vastava harjaga.
- Puhastada õli sissevooluavasid.
- Lameda viiliga eemaldage eenduvad servad ja tasandage võimalikud ebatasasused soonte vahel.

Saeplaat tuleb välja vahetada, kui:

- soone sügavus on väiksem kui edasiveolülide kõrgus (need ei tohi põhjani ulatuda);
- soone sisemine sein on niivõrd kulunud, et kett kaldub küljele.

Saeketi hooldustööde tabel

⚠ TÄHELEPANU! Tabelis on teritamissandmed erinevat tüüpi saekettidele, see ei tähenda, et kasutada saaks kette, mis ei ole tabelis „Õige saeplaadi ja keti kombinatsiooni tabel“.

Ketsisamm		Piirhamba (a) tase		Viili läbimõõt (d)	
tollid	mm	tollid	mm	tollid	mm
3/8 Mini	9,32	0,018	0,45	5/32	4,0
0,325	8,25	0,026	0,65	3/16	4,8
3/8	9,32	0,026	0,65	13/64	5,2
0,404	10,26	0,031	0,80	7/32	5,6

8. ÕLIPAAGI TÜHJENDAMINE JA PUHASTAMINE (Ainult bioloogilise ketiõli kasutamise korral)

Teatud tüüpi bioloogilise õli kasutamine võib peale teatud kasutusaja tekitada setet ja sadet.

Sellisel juhul tuleb enne masina pikemat tööpausi:

- kett ja latt maha monteerida;
- paak õlist tühjendada;
- valada paaki vastavat puhastusvahendit poole paagi ulatuses;
- sulgeda paak korgiga ja panna masin tööle kuni kogu puhastusvahend on välja tulnud.

Pidage meeles, et enne masina järgmist kasutust tuleb lisada õli.

9. ELEKTRIJUHTMED

⚠ TÄHELEPANU! Kontrollige perioodiliselt elektrijuhtmete seisukorda ja vahetage juhtmed välja, kui need on kahjustatud või isolatsioon on katki.

Kui masina toitejuhe on kahjustatud, tuleb see välja vahetada ainult originaalvaruosaga kas edasimüüja või volitatud keskuse poolt.

10. ERAKORRALISED HOOLDUSTÖÖD

Kõik hooldustööd, mida käesolevas juhendis kirjeldatud ei ole, tuleb läbi viia ainult teie edasimüüja juures.

Selleks sobimatutes kohtades või ebakompetentsete inimeste poolt teostatud tööd toovad kaasa garantii katkemise.

11. HOIULEPANEK

Masinat tuleb hoida kuivas, ilmastikukindlas ruumis ja latikate peab olema korralikult peale monteeritud.

9. LISASEADMED

Tabelis on loetletud kõik võimalikud lati ja keti kombinatsioonid, mille sobivust erinevate saemudeli- tega on tähistatud “*” märgiga.

⚠ TÄHELEPANU! *Kuivõrd lati ja keti valik, paigaldamine ja kasutamine on täielikult kasutaja voli, siis nende kasutamisest tulenevate ükskõik mis laadi kahjude eest tootja ei vastuta. Kui teil puuduvad teadmised lati või keti omaduste kohta, siis pöörduge edasimüüja või erialase tehnikapoe poole.*

Lati ja keti kombinatsioonid

Samm	LATT			KETT	Mudel			
	Tolli	Pikkus Tolli /cm	Laius Soon Tolli / mm		Kood	Kood	ES 1814	ES 2016 Q
3/8"	14" / 35 cm	0,050" / 1,3 mm	OREGON 140SDEA041	OREGON 91P052X	*			
3/8"	16" / 40 cm	0,050" / 1,3 mm	OREGON 160SDEA041	OREGON 91P056X		*		*

Arvoisa Asiakas,

Kiitämme tuotteidemme valinnasta ja toivomme että laitteenne vastaa odotuksianne kaikilta osin. Tämän käyttöoppaan tarkoituksena on auttaa laitteen käyttäjää tutustumaan laitteeseen paremmin ja käyttämään sitä turvallisesti ja tehokkaasti. Muista, että käyttöopas kuuluu olennaisena osana laitteeseen ja pidä se siksi aina käden ulottuvilla. Luovuta se laitteen uudelle omistajalle mahdollisen myynnin tai lainauksen yhteydessä.

Laitteemme on suunniteltu ja valmistettu voimassa olevien määräysten mukaisesti ja sen käyttö on turvallista, mikäli sitä käytetään käyttöoppaassa annettujen ohjeiden mukaisesti (sallittu käyttö). Kaikkea muun tyyppistä käyttöä tai käytön, huollon ja korjausten turvallisuussäännösten laiminlyömistä voidaan pitää sopimattomana käyttönä, jolloin valmistajan antama takuu raukeaa. Valmistaja ei myöskään vastaa sopimattomasta käytöstä aiheutuneista henkilö- ja omaisuusvahingoista.

Käyttöoppaan tiedot voivat poiketa hieman käytössäsi olevasta laitteesta. Laitteitamme parannetaan jatkuvasti, jonka vuoksi käyttöoppaan tietoja voidaan muuttaa ilman ennakkovaroitusta. Tärkeimmät turvallisuutta ja toimintaa koskevat laitteen ominaisuudet ovat kuitenkin pysyneet samoina. Lisätietojen saamiseksi, ota yhteyttä jälleenmyyjään. Turvallista työpäivää!

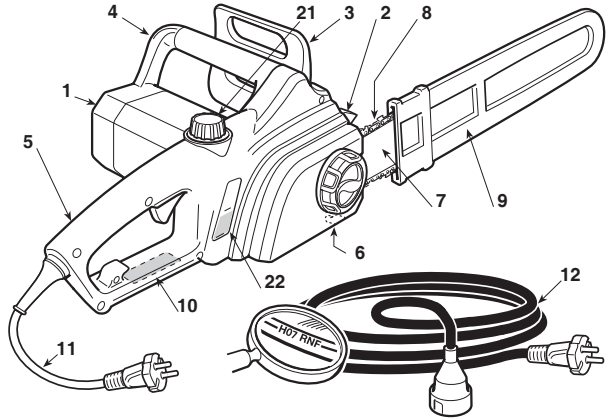
SISÄLLYSLUETTELO

1. Tärkeimpien osien tunnistus	2
2. Symbolit	3
3. Turvallisuutta koskevat huomautukset	4
4. Laitteen asennus	6
5. Työskentelyyn valmistautuminen	7
6. Moottorin käynnistys - Pysäyttäminen	8
7. Laitteen käyttö	9
8. Huolto ja säilytys	12
9. Lisävarusteet	14

1. TÄRKEIMPIEN OSIEN TUNNISTUS

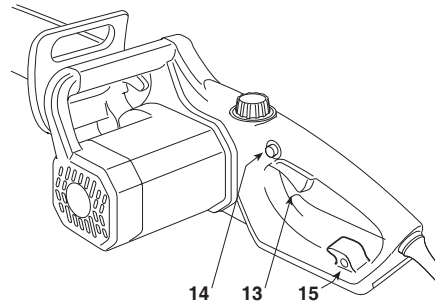
TÄRKEIMMÄT OSAT

1. Moottoriyksikkö
2. Säppi
3. Käden etusuojus
4. Etukahva
5. Takakahva
6. Ketjunpysäytystappi
7. Terälevy
8. Ketju
9. Levyn suojus
10. Arvokilpi
11. Syöttökaapeli
12. Jatkojohto
(ei mukana pakkauksessa)



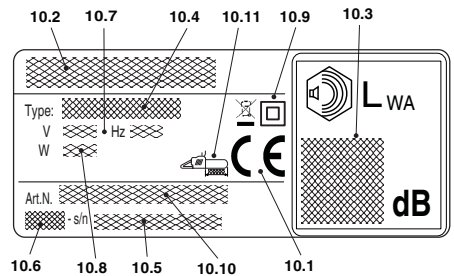
VIVUT JA TÄYTÖT

13. Vaihdevipu
14. Turvapainike
15. Jatkojohdon ohjain
21. Ketjuöljytankin korkki
22. Ketjuöljyn tason osoitin



ARVOKILPI

- 10.1) Vaatimustenmukaisuusmerkintä
- 10.2) Valmistajan nimi ja osoite
- 10.3) Akustisen tehon taso
- 10.4) Laitetyyppi
- 10.5) Sarjanumero
- 10.6) Valmistusvuosi
- 10.7) Syöttöjännite ja – frekvenssi
- 10.8) Moottoriteho
- 10.9) Kaksoiseristys
- 10.10) Tuotekoodi
- 10.11) Terälevyn suurin sallittu pituus. On kiellettyä käyttää pidempää terälevyä kuin ohjeissa on annettu



Älä hävitä sähkölaitteita kotitalousjätteiden seassa. Euroopan parlamentin ja neuvoston direktiivi 2012/19/EU sähkö- ja elektroniikkaromusta ja sen toteuttaminen kansallisten säädösten mukaisesti määrää sähkölaitteiden erillisen keräyksen niin, että ne voidaan uudelleen käyttää ympäristöystävällisesti. Jos sähköisiä laitteita hävitetään kaatopaikalle tai maaperään, vahingolliset aineet saattavat joutua pohjaveteen ja ravintoketjuun vahingoittaen siten terveyttä ja hyvinvointia. Lisätietoja tämän laitteen hävittämisestä saa kotitalousjätteiden hävityksestä vastaavalta elimeltä tai jälleenmyyjältä.

Melutason ja tärinätason maksimiarvot[1]	Malli	ES 1814	ES 2016 Q	ES 2216 Q
Akustisen pääneen taso ohjaajan korvassa		88,9	96,3	95,1
- Mittausepävarmuus		3,0	3,0	3,0
Mitattu äänitehotaso		105,2	106,9	105,9
- Mittausepävarmuus		3,0	3,0	3,0
Taattu äänitehotaso		110	110	110
Tärinätaso				
- Etukahva	m/s ²	5,0	1,48	1,89
- Takakahva	m/s ²	3,7	2,71	2,69
- Mittausepävarmuus	m/s ²	1,5	1,5	1,5
TEKNISET TIEDOT				
Syöttöjännite	V~	230	230	230
Syöttötaajuus	Hz	50	50	50
Moottorivoima	W	1800	2000	2200
Tangon pituus	cm	35	40	40
Leikkauksen pituus	cm	33,5	38,5	38,5
Ketun nopeus	m/s	10	11	11
Paino	kg	4,8	5,0	5,1
Öljysäiliön tilavuus	ml	180	250	250
Kierroslukumäärä ilman kuormaa	min ⁻¹	5500	5800	5800

[1]

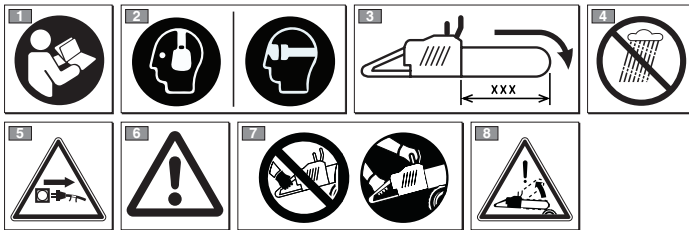
Varoitus:

Annettu tärinäarvo on määritelty standardisoidulla välineellä ja arvoa voidaan käyttää sekä vertailtaessa muiden sähkölaitteiden kanssa että arvioitaessa tärinän väliaikaiskuormitusta.

VAROITUS!

Tärinäarvo voi vaihdella laitteen käyttötoiminnan ja laitteen kokoonpanon mukaan ja arvo voi olla korkeampi kuin annettu arvo. Käyttäjän turvallisuuden takaamiseksi on ryhdyttävä tarvittaviin varoitoimenpiteisiin, jotka määritellään todellisessa käytössä arvioidun tärinäkuormituksen pohjalta. Tämän vuoksi on huomioitava kaikki toimintasyklin vaiheet kuten esim. laitteen sammuttaminen tai laitteen tyhjäkäynti.

2. SYMBOLIT



- 1) Lue käyttöopas ennen tämän laitteen käyttöä.
- 2) Jatkuvan päivittäisen normaalikäytön aikana koneen käyttäjä voi altistua melutasolle, joka on 85 dB (A) tai kovempi. Käytä suojalaseja ja kuulosuojaimia.
- 3) Terälevyn suurin sallittu pituus. On kiellettyä käyttää pidempää terälevyä kuin ohjeissa on annettu.
- 4) Älä altista vesisateelle (tai kosteudelle).
- 5) Irrota pistoke pistorasiasta välittömästi jos johto (tai jatkojohto) on vahingoittunut tai leikkautunut.
- 6) Varoitus! Lue huolellisesti ja noudata varoituksia.
- 7) Käytä moottorisahaa kahdella kädellä.
- 8) Varoitus! Takaiskun vaara.

SELITTÄVÄT SYMBOLIT LAITTEESSA (jos varusteina)



3. TURVALLISUUTTA KOSKEVAT HUOMAUTUKSET

KÄYTTÖOPPAAN LUKEMINEN

Käyttöoppaan tekstissä jotkin tärkeää tietoa sisältävät kappaleet on merkitty erityisillä tunnuksilla, joiden merkitykset ovat seuraavat:

HUOMIO

tai

TÄRKEÄÄ

Tarkentaa tai antaa lisätietoa jo aiemmin selitettyihin tietoihin. Niiden tarkoituksena on estää laitteen vaurioituminen tai vahinkojen syntyminen.

VAROITUS! Näin merkittyjen ohjeiden laiminlyönti voi johtaa laitteen käyttäjän tai sen läheisyydessä oleskelevien henkilöiden loukkaantumiseen.

VAARA! Näin merkittyjen ohjeiden laiminlyönti voi johtaa laitteen käyttäjän tai sen läheisyydessä oleskelevien henkilöiden vakavaan loukkaantumiseen tai jopa kuolemaan.

SÄHKÖTYÖKALUJA KOSKEVAT YLEISET TURVALLISUUTTA KOSKEVAT HUOMAUTUKSET

VAROITUS! **VAROITUS** Lue kaikki turvallisuutta koskevat huomautukset ja ohjeet. Näiden lukematta jättäminen saattaa aiheuttaa sähköiskun, tulipalon ja/tai vakavan loukkaantumisen.

Säilytä kaikki huomautukset ja ohjeet tulevaa käyttöä varten.

Huomautuksissa käytetty käsite "sähkötyökalu" viittaa työkaluun, joka saa virran akusta (ilman johtoa).

1) Työskentelyalueen turvallisuus

- Pidä työskentelyalue puhtaana ja hyvin valaistuna. Pimeät ja sekaiset alueet lisäävät onnettomuuksien riskiä.
- Älä käytä sähkötyökalua räjähdyksalttiissa ympäristössä, syttyvien nesteiden, kaasujen tai pölyn lähetyillä. Sähkötyökalut aiheuttavat kipinöitä, jotka saattavat sytyttää pölyn tai höyryt.
- Pidä lapset ja sivustakatsojat kaukana käyttäessäsi sähkötyökalua. Keskeytymisen herpaantuminen saattaa aiheuttaa kontrollin menetyksen.

2) Sähköturvallisuus

- Sähkötyökalun pistokkeiden on vastattava pistorasioita. Älä koskaan muuta pistoketta millään tavoin. Älä käytä maadoitettujen sähkötyökalujen kanssa adaptereita. Muuttamattomat pistokkeet ja vastaavat pistorasiat vähentävät sähköiskujen vaaraa.
- Vältä kehon osumista maadoitettuihin tai maadoitukseen liitettyihin pintoihin kuten putkiin, lämpökennoihin, sähkölevyihin, jäähdyttimiin. Sähköiskujen vaara lisääntyy jos keho on liitetty maadoitukseen.
- Älä altista sähkötyökaluja sateelle tai kosteudelle. Sähkötyökalun sisään menevä vesi lisää sähköiskujen riskiä.
- Älä käytä johtoa väärin. Älä koskaan käytä johtoa sähkötyökalun kuljetukseen, vetoon tai irti kytkemiseen. Pidä johto kaukana lämmönlähteistä, öljystä, terävistä kulumista tai liikkuvista osista. Vahingontuoneet tai sekaantuneet johdot lisäävät sähköiskujen vaaraa.
- Gun sähkötyökalua käytetään ulkoilmassa, käytä ulkokäyttöön soveltuvaa jatkojohtoa. Ulkokäyttöön soveltuva johdon käyttö vähentää sähköiskujen vaaraa.
- Jos sähkötyökalun käyttöä vaaditaan kosteassa tilassa, käytä jäännösvirtasuojalaitteella suojattua virransyöttöä (RCD). RCD:n

käyttö vähentää sähköiskujen vaaraa.

3) Henkilöturvallisuus

- Ole tarkkana, kontrolloi mitä olet tekemässä ja käytä tervettä järkeä käyttäessäsi sähkötyökalua. Älä käytä sähkötyökalua ollessasi väsynyt tai huumeiden, alkoholin tai lääkkeiden vaikutuksen alaisena. Hetken herpaantuminen käytettäessä sähkötyökalua saattaa aiheuttaa vakavia henkilövahinkoja.
- Käytä suoja-asusteita. Käytä aina suojalaseja. Suojavarusteiden kuten pölynaamarin, liukumisen estävien jalkineiden, suojakypärän ja kuulokkeiden käyttö vähentää henkilövahinkoja.
- Vältä vahingossa käynnistymisiä. Varmista, että laite on sammutettu ennen akun asettamista paikoilleen, sähkötyökaluun tarttumista tai sen kuljettamista. Sähkötyökalun kuljettaminen niin, että sormi on kytkimellä tai akun asentaminen niin, että kytkin on asennossa "ON" altistaa onnettomuuksille.
- Irrota kaikki säätöavaimet tai työkalut ennen sähkötyökalun käynnistämistä. Avain tai työkalu, joka osuu pyörivään osaan saattaa aiheuttaa henkilövahinkoja.
- Pysy tasapainossa. Säilytä aina sopiva tuki ja tasapaino. Tämä antaa paremman kontrollin sähkötyökalusta yllätyksissä tilanteissa.
- Pukeudu oikein. Älä käytä leveitä asuja tai koruja. Pidä hiukset, asusteet ja käsineet etäällä liikkuvista osista. Löysät vaatteet, korut tai pitkät hiukset saattavat tarttua liikkuviin osiin.
- Jos on tarpeen kytkä laitteita pölynpoisto- ja pölynkeräyslaitteistoon varmista, että ne on kytketty oikealla tavalla. Näiden laitteiden käyttö saattaa vähentää pölystä aiheutuvia riskejä.
- Älä anna toistuvasta käytöstä saadun tuntemuksen tehdä sinusta itseriittävää ja jättää laitteen turvallisuutta koskevat periaatteet huomioimatta. Huolimaton toiminta voi saada aikaan vakavia vammoja hetkessä.

4) Sähkötyökalun käyttö ja turvallisuus

- Älä ylikuormita sähkötyökalua. Käytä työhön sopivaa sähkötyökalua. Sopiva sähkötyökalu tekee työn paremmin ja turvallisemmin ja juuri sillä nopeudella johon se on suunniteltu.
- Älä käytä sähkötyökalua, jos kytkin ei käynnistä sitä tai pysäytä sitä oikein. Sähkötyökalu, jota ei voi käynnistää kytkimestä on vaarallinen ja se on korjattava.
- Poista akku akkutilasta ennen säätöjen tekemistä tai lisäosien vaihtamista tai ennen sähkötyökalun laittamista paikoilleen. Nämä turvallisuuteen liittyvät ennaltaehkäisevät toimenpiteet vähentävät riskiä, että sähkötyökalu käynnistyy vahingossa.
- Säilytä sähkötyökalut lasten ulottumattomissa äläkä anna henkilöiden, jotka eivät tunne työkalua eikä siihen liittyviä ohjeita käyttää sähkötyökalua. Sähkötyökalut ovat vaarallisia kokemattomien henkilöiden käsissä.
- Huolehdi sähkötyökalujen huollosta. Tarkista, että liikkuvat osat ovat kohdistetut ja että ne liikkuvat vapaasti, etteivät ne ole rikki tai niissä ole muuta sellaista vikaa, joka voisi vaikuttaa sähkötyökalun toimintaan. Jos työkalussa on vikoja, on työkalu korjattava ennen käyttöä. Monet onnettomuudet johtuvat huonosta huollosta.
- Pidä leikkuuosat teroitettuina ja puhtaina. Leikkuuosien oikea huolto ja terien terävyydestä huolehtiminen, vähentää leikkuuosien riskiä jumiutua ja tekee niistä helpommin kontrolloitavia.
- Käytä sähkötyökalua ja lisäosia annettujen ohjeiden mukaan, huomioiden työskentelyolosuhteet ja suoritettavan työn laadun. Sähkötyökalun käyttö alkuperiaisestä poikakevaan tarkoitukseen saattaa aiheuttaa vaaratilanteita.
- Pidä kahvat kuivina, puhtaina ja vältä öljyn ja rasvan joutumista niihin. Liukkaat kahvat eivät salli työkalun turvallista käsittelyä ja valvontaa odottamattomissa tilanteissa.

5) Huoltopalvelu

a) Anna pätevän henkilökunnan korjata sähkötyökalu, käyttäen ainoastaan alkuperäisiä varaosia. Tämä mahdollistaa sähkötyökalun turvallisuuden ylläpitämisen.

MÄÄRÄTYT TURVAMÄÄRÄYKSET MOOTTORISAHOILLE JA SÄHKÖISILLE MOOTTORISAHOILLE

a) Pidä kaikki kehon osat kaukana teräketjusta moottorisahan ollessa toiminnassa. Ennen moottorisahan käynnistämistä, varmista ettei teräsetjuu koske mihinkään. Huomion herpaantuminen käytettäessä moottorisahaa, saattaa johtaa vaatteiden tai kehon osien juuttumisen teräsetjuun.

b) Oikean käden osan puristettava takakahvaa ja vasemman käden etukahvaa. Käsen paikkaa ei saa vaihtaa moottorisahaa pidettäessä, koska tämä lisää loukkaantumisen riskiä.

c) Tartu sähkötyökaluun ainoastaan kahvojen eristetyistä kohdista, koska teräsetjuu saattaa osua pilossa oleviin kaapeleihin. Teräsetjun osuminen jännitteeseen kaapeliin saattaa aiheuttaa jännitteen väliseen metalliosissa ja aiheuttaa käyttäjälle sähköiskun.

d) Käytä suojalaseja ja kuulosuojaimia. Lisäksi suosittelemme käyttämään päälle, käsilie, jaloille ja säärille sopivia suojavälineitä. Sopivien suoja-astuteiden käyttäminen vähentää lentävistä lastuista kehoon kohdistuneita onnettomuuksia ja onnettomuuksia, jotka johtuvat teräsetjuun koskemisesta.

e) Älä käytä moottorisahaa puussa, tikkailla, katolla tai millään epävakaailla alustoilla. Moottorisahan käyttäminen tällä tavoin voi aiheuttaa vakavia henkilövahinkoja.

f) Säilytä aina hyvä tasapaino ja käytä moottorisahaa ainoastaan kiinteällä, turvallisella ja tasaisella pinnalla. Liukkaat ja epävakaaat pinnat saattavat aiheuttaa tasapainon menetyksen tai moottorisahan hallinnan menetyksen.

g) Leikattaessa oksaa, joka on jännitteen alainen, on otettava huomioon vastaiskun riski. Kun puun kuiduissa oleva jännite lau-keaa, oksa saattaa palautuessaan osua käyttäjään ja/tai aiheuttaa moottorisahan kontrollin menetyksen.

h) Leikattaessa pensaita on noudatettava erittäin suurta varovaisuutta. Ohuet materiaalit saattavat takerua teräsetjuun ja sinkoutua käyttäjän suuntaan ja/tai aiheuttaa tasapainon menetyksen.

i) Kanna moottorisahaa etukahvasta, kun se on sammutettu, ja pidä se kaukana vartalostasi. Kuljetettaessa tai asetettaessa säilöön, terälevyn suojus on aina asetettava paikoilleen. Moottorisahan käsittely oikealla tavalla vähentää mahdollisuutta osua vahingossa liikkuvaan teräsetjuun.

j) Noudata voitelua, ketjun kiristämistä sekä terälevyn ja ketjun vaihtamista koskevia ohjeita. Ketju, jonka jännite ja voitelu eivät ole oikeat lisää vastaiskun ja rikkoutumisen mahdollisuutta.

k) Sahaa ainoastaan puuta. Älä käytä moottorisahaa muuhun tarkoitukseen. Esimerkiksi: älä käytä moottorisahaa metallin, muovin, rakennusmateriaalien tai muiden materiaalien kuin puun sahaamiseen. Moottorisahan käyttö johonkin muuhun tarkoitukseen kuin mihin se on tarkoitettu, saattaa aiheuttaa vaaratilanteita.

l) Älä yritä kaataa puuta ennen kuin ymmärrät riskit ja miten ne vältetään. Käyttäjät tai sivulliset voivat loukkaantua vakavasti puuta kaadettaessa.

m) Noudata kaikkia moottorisahan juuttuneen materiaalin poistamista, varastointia ja/tai huoltoa koskevia ohjeita. Varmista, että katkaisin on pois päältä ja että akku on irrotettu. Moottorisahan odottamaton käynnistymisen juuttuneen materiaalin poistamisen tai huollon aikana voi aiheuttaa vakavia henkilövahinkoja.

n) Kun moottorisahaa käytetään ensimmäistä kertaa on suositeltavaa sahata runkoja pukiin päällä.

o) On suositeltavaa, että sahan ketju teroitetaan ja huolletaan valtuutetuissa huoltokeskuksissa.

p) Pidä kahvat kuivina, puhtaina ja vältä öljyn ja rasvan joutumista niihin. Rasvaiset ja öljyiset kahvat ovat liukkaat ja saattavat aiheuttaa hallinnan menetyksen.

VASTAISKUN SYYT JA KÄYTTÄJÄLLE KUULUVAT VARATOIMENPITEET

Vastaisku saattaa syntyä, kun terälevyn kärki tai pää osuu esineeseen tai kun puu sulkeutuu lukiten teräketjun leikkukohtaan.

Kärkiosan osuminen saattaa tietyissä tapauksissa aiheuttaa äkillisesti käänteisen reaktion, työntäen terälevy ylöspäin ja taaksepäin kohti käyttäjää.

Teräsetjun lukittuminen terälevyn yläosaan saattaa työntää teräketjua nopeasti taaksepäin kohti käyttäjää.

Jompikumpi näistä reaktioista saattaa aiheuttaa sahan kontrollin menetyksen, aiheuttaen vakavan loukkaantumisen. Käyttäjän ei tule luottaa ainoastaan sahan kuuluviin turvalaitteisiin.

Moottorisahan käyttäjän kannattaa huolehtia varotoimenpiteistä leikkutyön aiheuttamien onnettomuuksien tai loukkaantumisten minimoimiseksi. Vastaisku johtuu työkalun huonosta käytöstä ja/tai virheellisestä toiminnasta tai proseduureista ja se on mahdollista välttää ryhtymällä seuraaviin varotoimenpiteisiin:

- **Pidä sahaa paikoillaan molemmin käsin niin, että peukat ja sormet ovat kahvan ympärillä. Lisäksi asetu sellaiseen asentoon ja laita myös käsivarret niin, että kestä mahdollisen vastaiskun voiman.** Käyttäjän kykenee kontrolloimaan vastaiskut, jos tarvittaviin varotoimenpiteisiin on ryhdytty. Älä anna moottorisahan käynnistyä vahingossa.
- **Älä pidä käsivarsia liian kaukana äläkä leikkaa hartoiden yläpuolella.** Tämä auttaa välttämään vahingossa tapahtuvat kosketukset kärkiosien kanssa ja antaa paremman kontrollin moottorisahasta äkillisissä tilanteissa.
- **Käytä ainoastaan valmistajan yksilöimiä terälevyjä ja ketjuja.** Jos varaosina käytetään epäsovivia ohjaimia ja ketjuja, saattaa seurauksena olla ketjun hajoaminen ja/tai vastaiskut.
- **Noudata valmistajan antamia ohjeita koskien moottorisahan teroitamista ja huoltoa.** Svyvyyden pienentyminen saattaa lisätä vastaiskujen määrää.

• Sähkösahan käyttötekniikat

Huomioi aina turvallisuuteen liittyvät huomautukset ja käytä työhön sopivimpia leikkaustekniikoita käyttöohjeissa annettujen viitteiden ja esimerkkien mukaan (katso kappale 7).

• Sähkösahan liikuttelu turvallisesti

Aina laitetta liikuteltaessa tai kuljetettaessa tulee:

- sammuttaa moottori, odottaa ketjun pysähtymistä ja irrottaa laite sähköverkosta
- asettaa paikoilleen terälevyn suojus
- ottaa kiinni yksinomaan laitteen kahvoista ja kohdistaa terälevy kulku-suuntaan nähden vastakkaiseen suuntaan.

Kun laitetta kuljetetaan autolla, on laite asetettava niin, ettei se aiheuta kenellekään vaaraa ja lukittava paikoilleen.

• Suosituksia aloittelijoille

Ennen kuin ensimmäistä kertaa aloitetaan puunkaato tai oksitus, kannattaa:

- suorittaa tämän tyyppisen varusteen käyttöön liittyvä koulutus
- lukea huolellisesti turvallisuutta koskevat huomautukset ja tässä käsikirjassa olevat ohjeet
- harjoitella maassa tai sahapukissa olevilla oksilla niin, että tottuu laitteeseen ja leikkutekniikoihin.

Turvallitteet

Moottorisahassa on useita turvatoimintoja, jotka vähentävät loukkaantumisriskiä työn aikana

- **Säppi:** Älä koskaan työskentele nojautumatta säppiin, sillä moottorisaha voi vetää käyttäjää eteenpäin. Käytä säppiä puunrunkojen tai paksujen oksien katkaisemiseen. Säpin käyttö lisää työturvallisuutta, vähentää henkilökohtaista työtä työn aikana ja vähentää tärinää.
- **Ketjun pysäytystappi:** vähentää loukkaantumisvaaraa, jos sahan ketju katkeaa tai liukuu moottorin käydessä. Ketjun pysäytystapin tehtävänä on pitää kiinni katkeavasta sahan ketjusta.
- **Edessä oleva käsisuojus:** suojaa käyttäjän vasenta kättä, jos se luiskahtaa etukavhasta sahan ollessa käytössä.
- **Takana oleva käsisuojus:** suojaa oikeaa kättä kosketukselta pudonneeseen tai katkenneeseen ketjuun.
- **Kaasulukko:** estää moottorin tahattoman kiihdyttämisen. Kaasutinta voi painaa vain, kun kaasulukko on painettuna.

YMPÄRISTÖNSUOJELU

Ympäristönsuojelun tulee olla keskeisellä sijalla käytettäessä laitetta rauhanomaisen rinnakkaiselon ja ympäristön eduksi.

- Vältä aiheuttamasta häiriötä naapureille. Käytä laitetta vainärkevään aikaan (älä käytä sitä aikaisin aamulla tai myöhään illalla, sillä se voi häiritä henkilöitä).
- Työskentelyn aikana ympäristöön pääsee tietty määrä öljyä, jota tarvitaan ketjun voiteluun; tämän vuoksi käytä ainoastaan tätä tarkoitusta varten olevia biologisesti hajoavia öljyalaatuja. Mineraaliöljyn tai moottoriöljyn käyttö aiheuttaa vakavia vahinkoja ympäristölle.
- Noudata tarkasti paikallisia säädöksiä, koskien pakkausten, hajonneiden osien tai minkä tahansa ongelmajätteen hävitystä. Näitä jätteitä ei saa heittää tavallisen sekajätteen joukkoon, vaan ne on kerättävä talteen erikseen ja vietävä niitä varten olevaan erilliseen jätteiden keräyspaikkaan, jossa niiden kierrätyksestä huolehditaan.
- Noudata tarkasti paikallisia säädöksiä, koskien jätteiden hävitystä.
- Kun laite otetaan pois käytöstä älä hylkää sitä luontoon vaan vie se kaatopaikalle paikallisia säädöksiä noudattaen.



Älä hävitä sähkölaitteita kotitalousjätteiden seassa. Euroopan parlamentin ja neuvoston direktiivi 2012/19/EY sähkö- ja elektroniikkaromusta ja sen toteuttaminen kansallisten säädösten mukaisesti määrää sähkölaitteiden erillisen keräyksen niin, että ne voidaan käyttää uudelleen ympäristövastavälisesti. Jos sähköisiä laitteita hävitetään kaatopaikalle tai maaperään, vahingolliset aineet saattavat joutua pohjaveteen ja ravintoketjuun vahingoittaen siten terveyttä ja hyvinvointia. Lisätietoja tämän laitteen hävittämisestä saa kotitalousjätteiden hävityksestä vastaavalta elimeltä tai jälleenmyyjältä.



Li-ion



Käyttöiän lopussa, hävitä akut kiinnittämällä riittävästi huomioita ympäristöömme. Akku sisältää sekä sinulle että ympäristölle vaarallista materiaalia. Se on irrotettava ja hävitettävä erillisessä paikassa, joka hyväksyy liitumioniakkuja.

Käytettyjen tuotteiden ja pakkausmateriaalien erillinen keräys sallii materiaalien kierrätyksen ja uusiokäytön. Kierrätettyjen materiaalien uudelleenkäyttö auttaa ennaltaehkäisemään ympäristön saastumista ja vähentää raaka-aineiden käyttöä.

4. LAITTEEN ASENNUS

PAKKAUKSEN SISÄLTÖ

Laitteen pakkaus sisältää:

- moottoriryksikön;
- terälevyn;
- ketjun;
- terälevyn suojuksen;
- pussin, joka sisältää asiakirjat.

TÄRKEÄÄ

Laitte toimitetaan terälevy ja ketju irrotettuina ja öljysäiliö tyhjänä.

VAROITUS! *Laitteen poisto pakkauksesta ja asennus tulee suorittaa tasaisella ja kiinteällä alustalla. Lisäksi tulee olla riittävästi tilaa laitteen ja pakkausten liikutteluun. Käytä aina sopivia välineitä pakkausten ja laitteen liikutteluun.*

Pakkausten hävitys on suoritettava voimassa olevia säännöksiä noudattaen.

TERÄLEVYN JA KETJUN ASENNUS

VAROITUS! *Käytä aina paksuja käsineitä käsitelläksesi terälevyä ja ketjua. Ole erittäin huolellinen asettaessasi terälevyä ja ketjua ettei vahingossa vaaranna laitteen turvallisuutta ja tehokkuutta. Epäselvissä tapauksissa, ota yhteyttä jälleenmyyjään.*

Ennen terälevyn asettamista varmista ettei ketjujarru ole päällä. Tämä tila saavutetaan, kun käden etusuojus on vedetty täysin taakse kohti laitteen runkoa.

VAROITUS! *Varmista ettei laite ole kytkettyä pistorasiaan.*

• STANDARDILLA KETJUNKIRISTIMELLÄ VARUSTETTU LAITE

- Käännä auki nuppi (1) ja irrota suojuksen päästäkseen käsiksi kuljetuskelan ketjupyörästöön ja tangon paikkaan (Kuva 1).
- Asenna ketju terälevyyn (2) huomioiden kulkusuunnan. Jos terälevyn pää on varustettu siirron ketjupyörästöllä, huolehdi, että ketjun hammaspyörästö lomittuu oikein ketjupyörästön aukkoihin (Kuva 2).
- Asenna terälevy (3) laittamalla vaarnaruuvit uriin ja työntämällä kohti laitteen rungon takaosaa ja kierrä ketju hammaspyörästön ympäri (Kuva 3).

- Aseta suojuksen paikoilleen ilman nupin (1) kiristämistä.
- Varmista, että ketjun kiristäjätapppi (4) on oikein terälevyn reiässä (Kuva 5) Vastakkaisessa tapauksessa käytä ruuvitalttaa ketjun kiristäjän ruuveihin (5), kunnes kiristäjätapppi on kunnolla paikoillaan (Kuva 6).
- Kiristä ketjun kiristysruuveja (5) niin kauan, että ketjun kireys on sopiva (Kuva 6).
- Pitämällä terälevyä nostettuna, kiristä suojuksen nuppi (1) pohjaan saakka (kuva 7).

• NOPEALLA KETJUNKIRISTIMELLÄ VARUSTETUT LAITTEET

- Käännä auki nuppi (11) ja irrota suojuksen päästäkseen käsiksi kuljetuskelan ketjupyörästöön ja terälevyn paikkaan (Kuva 1A).
- Asenna ketju terälevyyn (2) huomioiden kulkusuunnan. Jos terälevyn pää on varustettu siirron ketjupyörästöllä, huolehdi, että ketjun hammaspyörästö lomittuu oikein ketjupyörästön aukkoihin (Kuva 2).
- Asenna tanko (3) laittamalla vaarnaruuvit terälevyssä olevaan reikään (12). Käännä terälevy kohti laitteen rungon takaosaa (Kuva. 3A).
- Kierrä ketju hammaspyörästön (13) ympäri ja työnnä terälevyä eteenpäin niin, että ketju esikiistyy (Kuva 4A).
- Aseta suojuksen paikoilleen ilman nupin kiristämistä (Kuva 5).
- Säädä ketjun helaa (14) niin kauan, että ketjun kireys on sopiva (Kuva 6A).
- Pitämällä terälevyä nostettuna, lukitse nuppi pohjaan saakka (11) (Kuva 7A).

5. TYÖSKENTELYYN VALMISTAUTUMINEN

1. LAITTEEN TARKISTUS

VAROITUS! *Varmista ettei laite ole kytkettyä pistorasiaan.*

Ennen työskentelyn aloittamista:

- tarkista, että sähköverkon frekvenssi vastaa ”Arvokilvessä” annettua arvoa (katso kappale 1–10.8).
- tarkista ettei laitteessa eikä terälevyssä ole löyisiä ruuveja;
- tarkista, että ketju on sopivan kireä, terävä ja ehjä;
- tarkista, että kahvat ja laitteen suojat ovat puhtaat ja kuivat, oikein asennetut ja kiinnitetty kunnolla laitteeseen
- tarkista ketjujarrun tehokkuus;
- tarkista, että vaihdevipu ja turvapainike pystyvät liikkumaan vapaasti, ei pakottamalla, ja että vapautettaessa ne palautuvat automaattisesti ja nopeasti perusasentoon;
- tarkista, että vaihdevipu pysyy lukittuna, jos turvapainiketta ei paineta;
- tarkista, että jäähdytysilman aukot ovat puhtaat sahanpurusta ja roskista;
- tarkista, että syöttöjohto ja jatkojohto eivät ole vaurioituneet;
- tarkista, että ketjun öljytaso ei ole merkin «MIN» alle ja täytä tarvittaessa niin, että taso jää noin 1 cm alle täyttöaukon yläreunan.

2. KETJUN KIREYDEN TARKISTAMINEN

VAROITUS! *Varmista ettei laite ole kytkettyä pistorasiaan.*

• STANDARDILLA KETJUNKIRISTIMELLÄ VARUSTETTU LAITE

- Löysää suojuksen nuppia (kuva 1).
- Kiristä ketjun kiristysruuveja (5) niin kauan, että ketjun kireys on sopiva (Kuva 6).
- Pitämällä terälevyä nostettuna, kiristä suojuksen nuppi pohjaan saakka (kuva 7).

Kireys on oikea, kun pysäytettäessä ketju terälevyn puoleenväliin, hammaspyörästä ei mene pois ohjaimelta (kuva 8).

Pidä vaihdetta ja turvapainiketta painettuina löysätksesi jarrua ja ruuvimeisselin avulla liikuta ketjua ohjaimia pitkin varmistaaksesi, että ketju kulkee vaikkeuksitta.

• NOPEALLA KETJUNKIRISTIMELLÄ VARUSTETUT LAITTEET

- Löysää kahvaa (11). (Kuva 1A).
- Säädä ketjun helaa (14) niin kauan, että ketjun kireys on sopiva (Kuva 6A).
- Pitämällä terälevyä nostettuna, lukitse nuppi pohjaan saakka (11) (Kuva 7A).

Kireys on oikea, kun pysäytettäessä ketju terälevyn puoleenväliin, hammaspyörästä ei mene pois ohjaimelta (kuva 6).

Pidä vaihdetta ja turvapainiketta painettuina löysätksesi jarrua ja ruuvimeisselin avulla liikuta ketjua ohjaimia pitkin varmistaaksesi, että ketju kulkee vaikkeuksitta.

3. KETJUJARRUN TARKASTUS

Tämä laite on varustettu kaksoisjarrujärjestelmällä, joka aktivoituu kahdessa tapauksessa.

- a) Kun kytkimen vipu vapautetaan aktivoituu jarru, joka hidastaa ja pysäyttää ketjun liikkeen. Tämän tarkoituksena on estää loukkaantuminen, joka olisi mahdollista, jos ketju jatkaisi liikettä laitteen sammuttamisen jälkeen.
- b) Jos työskentelyn aikana tapahtuu takaistu tangon kärjen epätavallisen kosketuksen vuoksi, raju liike ylöspäin aiheuttaa, että käsi törmää etusuojaan. Tässä tapauksessa jarru lukitsee ketjun liikkeen ja sen vapauttaminen on mahdollista ainoastaan manuaalisesti.

Tämä jarru voidaan laittaa päälle käsin, työntämällä etusuojaa eteenpäin. Vapauttaaksesi jarrun vedä etusuojaa kohti kahvaa kunnes kuulet nap-sahduksen.

Jarrun tehokkuuden tarkistamiseksi toimi seuraavalla tavalla:

- Käynnistä moottori ja purista moottorisahaa etukahvasta ja työnnä peukalolla etukäsinsuojaa eteenpäin, terän suuntaan.
- Kun jarru menee päälle, vapauta kytkimen vipu.

Ketjun on pysähdyttävä välittömästi, kun jarru menee päälle.

VAROITUS! *Älä käytä laitetta, jos ketjujarru ei toimi kunnolla ja ota yhteyttä jälleenmyyjään tarkistuksia varten.*

4. KETJUN VOITELUÖLJY

TÄRKEÄÄ

Käytä ainoastaan erityisesti moottorisahoille tarkoitettua öljyä tai moottorisahoille tarkoitettua tarttuvaa öljyä. Älä käytä epäpuhtauksia sisältävää öljyä välttääksesi tankissa olevan suodattimen tukkeutumisen ja öljypumpun vaurioitumisen korjauskelvottomaksi.

TÄRKEÄÄ

Ketjun voiteluun käytettävä erityisöljy on biologisesti hajoaava. Mineraaliöljyn tai moottoriöljyn käyttö aiheuttaa vakavia vahinkoja ympäristölle.

Hyvätasoisien öljyn käyttö on välttämätöntä leikkuuosien hyvälle voitelulle. Käytetty tai huonolaatuinen öljy heikentää voitelua ja lyhentää ketjun ja terälevyn käyttöaikaa.

TÄRKEÄÄ

Ennen laitteen käyttöä, öljytaso on syytä tarkastaa ja täyttää noin 1 cm päähän täyttöaukon reunasta. Öljytaso ei saa laskea alle merkin «MIN».

5. SÄHKÖKYTKENNÄT

VAARA! *Kosteus ja sähkö eivät sovi yhteen.*

- *Käsittely ja sähköjohtojen liittämät on suoritettava kuivassa paikassa.*
- *Älä ikinä anna sähköpistokkeen tai sähköjohdon joutua kosketuksiin kostean alueen kanssa (lätäkkö tai kostea maa).*

Jatkojohtojen on oltava vähintään laadultaan tyyppiä **H07RN-F** tai **H07VV-F** minimileikkauksella 2,5 mm² ja niiden suositeltava maksimipituus on 30 m.

Älä pidä kerällä jatkojohtoa työskentelyn aikana. Näin vältät johdon ylikuumentumisen.

Lisäksi virtajohto on asennettava siten, että se ei jää kiinni oksiiin tai vastaavaan sahaamisen aikana.

VAARA! *Minkä tahansa sähkölaitteen pysyvän liittämän sähköverkkoon saa tehdä ainoastaan pätevä sähkömiehen voimassa olevien säännösten mukaan. Virheellinen kytkentä saattaa aiheuttaa henkilövahinkoja mukaan lukien kuoleman.*

VAARA! *Syötä laitteeseen virtaa tasauslaitteen kautta (RCD – Residual Current Device) laukaisuvirralla, joka ei ole yli 30 mA.*

Tarkista aina ennen töiden aloittamista, että vikavirtasuojakytkin toimii oikein, ellei se ole itsetestausvaiheessa

TÄRKEÄÄ

Sähkövirran toimituskatkoksen välttämiseksi:

- tarkista, että sähkölaitteiston kokonaiskapasiteetti on riittävä;
- kytke laite riittävällä ampeeriluvulla varustettuun pistorasiaan;
- vältä käyttämästä samaan aikaan muita paljon absorboivia laitteita.

Jos moottorisaha tai virtajohto on vaurioitunut, irrota pistoke välittömästi. Korjauksia saa tehdä vain valtuutettu erikoiskeskus. Virheelliset korjaukset voivat aiheuttaa käyttäjälle merkittäviä riskejä.

6. MOOTTORIN KÄYNNISTYS - PYSÄYTTÄMINEN

MOOTTORIN KÄYNNISTYS (Kuva 9).

Ennen moottorin käynnistystä:

- Kytke jatkojohto (1) takakahvaan tehtyyn johdon pysäyttäjään.
- ENSIN syöttökaapelin pistoke (2) jatkojohtoon (3) ja SEN JÄLKEEN jatkojohto pistorasiaan (4).
- Irrota terälevyn suojuus.
- Varmista ettei terälevy osu maahan tai muihin esineisiin.

Moottorin käynnistämiseksi (kuva 9):

1. Vapauta ketjun jarru (5) (käden etusuojuus vedettynä kohti etukahvaa).
2. Pidä laitteesta kiinni tiukasti kahdella kädellä.
3. Paina turvapainiketta (6) ja käytä kytkintä (7).

HUOMIO

Vapauttamalla katkaisimen, turvapainike irtaoo ja moottori pysähtyy.

VAROITUS! *Ketjun pysähtyminen saattaa tapahtua sekunnin sen jälkeen, kun moottori on sammunut.*

MOOTTORIN PYSÄYTYS

Moottorin pysäyttämiseksi:

- Vapauta katkaisin (7).
- Irrota ENSIN jatkojohto (3) pistorasiasta (4) ja SEN JÄLKEEN laitteen syöttöjohto (2) jatkojohdosta (3).

7. LAITTEEN KÄYTTÖ

VAROITUS! Käyttäjän ja muiden turvallisuuden vuoksi:

- 1) Älä käytä laitetta ennen kuin olet lukenut ohjeet huolellisesti. Tutustu vipuihin ja laitteen oikeaan käyttöön. Opi pysäyttämään moottori nopeasti.
- 2) Käytä laitetta ainoastaan siihen tarkoitukseen mihin se on tarkoitettu eli ”terälevyn pituuden mukaisten puiden kaatamiseen, pilkkomiseen ja oksitukseen” tai vastaaviin puisiin esineisiin. Muunlainen käyttö saattaa osoittautua vaaralliseksi ja vahingoittaa laitetta, kuten myös muiden kuin tässä käsikirjassa mainittujen lisäosien käyttö. Sopimattomaksi käytöksi katsotaan (esimerkiksi, mutta ei ainoastaan):
 - pensasaitojen tasoittaminen
 - kaiverrustyöt
 - puualustojen, laatikoiden ja pakkausten leikkaaminen
 - huonekalujen tai muiden nastoja, ruuveja tai muita metallisia osia sisältävien esineiden sahaaminen
 - teurastustyöt
 - laitteen käyttö nostovipuna, esineiden siirtoon tai pilkkomiseen
 - laitteen käyttö kun se on lukittu kiinteisiin kannattimiin.
- 3) Muista, että käyttäjä on vastuussa tapaturmista tai vahingoista, jotka hän aiheuttaa muille ihmisille tai heidän omaisuuksilleen.
- 4) Käytä työskentelyyn sopivia asusteita. Jälleennyjää antaa tarvittaessa tietoa työhön sopivista suojavälineistä. Käytä tärinää vaimentavia käsiineitä. Kaikki yllä mainitut varotoimet eivät takaa suojausta Raynaudin ilmiöltä tai karpaalitunnelisyndroomalta. Vältä tämän vuoksi laitteen jatkuvaa pitkäaikaista käyttöä ja tarkista kätesi ja sormiesi kunto säännöllisesti. Jos sinulle ilmaantuu jokin yllä mainituista oireista, ota välittömästi yhteyttä lääkäriin.
- 5) Työskentele ainoastaan päivänvalossa tai kyllin riittävässä keinovalossa.
- 6) Ole erittäin huolellinen työskennellessäsi metallitautuksien läheisyydessä.
- 7) Vältä, että ketju koskee sähköjohtoon. Käytä johdon pysäytintä välttääksesi, että jatkojohto irtoaa vahingossa, varmistaen samalla, että johto on oikein pistorasiassa ilman pakottamista. Älä ikinä koske jännitteessä olevaa sähköjohtoa jos se on eristetty huonosti. Jos jatkojohto vaurioituu käytön aikana, älä koske johtoon ja irrota jatkojohto välittömästi sähköverkosta.
- 8) Varo ettei terälevy törmää lujaa ulkopuolisiin esineisiin ja varo mahdollisia irto materiaaleja, jotka ketjun liikkuminen on

aiheuttanut.

- 9) Sammuttaa moottori, odottaa ketjun pysähtymistä ja irrottaa laite sähköverkosta:
 - joka kerta kun jätät laitteen ilman valvontaa
 - ennen laitteen tarkistusta, puhdistusta tai huoltoa
 - jos osut vieraaseen esineeseen. Tarkista mahdolliset vauriot ja korjaa ne ennen laitteen uudelleenkäyttöä
 - jos laite alkaa täristä oudosti (Etsi tärinän aiheuttaja välittömästi ja huolehdi tarpeellisten tarkastusten suorittamisesta erikoistuneessa huoltoilikkeessä).
 - kun laitetta ei käytetä.
- 10) Vältä sähkötyökalun käyttöä kun ympäristön lämpötila on alle 10 °C.
- 11) Noudata varovaisuutta ja pidä muut ihmiset ja eläimet vähintään 2 metrin päässä työskentelyalueesta

TÄRKEÄÄ

Muista aina, että väärin käytetty sähkösaha saattaa häiritä muita ja vaikuttaa ympäristöön.

Ympäristön ja muiden henkilöiden huomioimiseksi:

- Vältä käyttämästä laitetta sellaiseen aikaan vuorokaudesta, että sen käyttö häiritsee sekä paikoissa, joissa käyttö saattaa olla häiritsevää.
- Noudata tarkasti paikallisia sääädöksiä, koskien leikkausjätteiden hävitystä.
- Noudata tarkasti paikallisia öljyn, vaurioituneiden osien tai ympäristöä rasittavien osien hävittämistä koskevia sääädöksiä.
- Työskentelyn aikana ympäristöön pääsee tietty määrä öljyä, jota tarvitaan ketjun voiteluun; tämän vuoksi käytä ainoastaan tätä tarkoitusta varten olevia biologisesti hajoavia öljyalaatuja.
- Tulipalon välttämiseksi, älä jätä laitetta moottorin ollessa kuuma lehtien tai kuivan ruohon sekaan.

VAROITUS! Laitteen käyttö puiden kaatamiseen tai oksitukseen vaatii erityiskoulutuksen.

1. TYÖSKENTELYN AIKANA SUORITETTAVAT TARKISTUKSET

- Ketjun kireyden tarkistaminen

Työskentelyn aikana ketju pidentyy progressiivisesti ja siksi ketjun kireys on tarkistettava säännöllisesti.

TÄRKEÄÄ Ensimmäisen käyttöjakson aikana (tai ketjun vaihdon jälkeen) on öljytaso tarkistettava useammin, ketjun asettumisen vuoksi.

VAROITUS! Älä työskentele löysällä ketjulla ettei synny vaaratilanteita, joissa ketju hyppäisi pois ohjaimilta.

Säätääksesi ketjun kireyttä, toimi kuten annettu kappaleessa 5.2.

• Öljyn virtauksen tarkistus

TÄRKEÄÄ Älä käytä laitetta ilman voiteluöljyä! Öljysäiliössä olevan öljyn taso on nähtävissä läpinäkyvän osoittajan läpi. Muista täyttää öljysäiliö jokaisen käytön yhteydessä.

VAROITUS! Varmista, että terälevy ja ketju ovat hyvässä asennossa tarkastaessasi öljyn virtausta.

Käynnistä moottori ja tarkista leviääkö ketjuöljy kuten on osoitettu kuvassa (Kuva 10).

2. KÄYTTÖTAPA JA LEIKKAUSTEKNIikka

Ennen ensimmäistä kaatokertaa tai oksituskertaa on hyödyllistä harjoitella maassa olevilla kepeillä tai pukkii kiinnitetyillä niin, että saa tuntuman laiteeseen ja parhaimpiin leikkaustekniikoihin.

VAROITUS! Työskentelyn aikana laitteesta on aina pidettävä kiinni kaksin käsin.

VAROITUS! Pysäytä välittömästi moottori, jos ketju jumiutuu työskentelyn aikana. Varo aina takaiskua (kickback), joka saattaa tapahtua terälevyn törmätessä esteeseen.

• Puunkaato

- Kun useampi henkilö on samaan aikaan karsimassa ja kaatamassa puuta, on henkilöiden suoritettava karsinta ja kaataminen erillisillä alueilla, joiden välinen etäisyys on vähintään kaksi kertaa kaadettavan puun korkeus. Suosittelemme välttämään puiden kaatamista niin, että henkilöitä joutuu vaaraan tai puu osuu sähköjohdoton tai aiheuttaa muita materiaali vahinkoja. Jos puu joutuu kosketuksiin voimalinjan kanssa, on siitä ilmoitettava välittömästi sähköyhtiölle.
- Suosittelemme, että käyttäjä on yläpuolella aluetta, johon puu todennäköisesti kaatuu tai jossa se todennäköisesti pyörii.
- Suosittelemme valmistelemaan poistumisreitit

ja pitämään sen vapaana esteistä ennen leikkuun suorittamista. Suosittelemme laajentamaan poistumisreitit myös taaksepäin ja vinosti suhteessa odotettavissa olevaan kaatumissuuntaan kuten näytetty kuvassa 11.

- Ennen kaatamisen aloittamista on otettava huomioon puun luonnollinen kallistus, missä osassa oksat ovat suuremmat ja tuulen suunta. Näin voidaan arvioida millä lailla puu kaatuu.
- Puhdista puu liasta, kivistä, kaarnanpalasista, nastoista, metallieristä ja –langoista.

• Kaatolovi

Tee kaatolovi, joka on noin 1/3 puun halkaisijasta, kohtisuoraan suhteessa kaatumissuuntaan, kuten kuvassa 12.

Tee ensin alasahaus vaakasuoraan.

Tämä ehkäisee teräsketjun tai ohjaustangon jumitumisen, kun tehdään toinen sahaus.

• Kaatosahaus

- Tee takakaatosahaus ainakin 50 mm ylemmäksi vaakasuoraa lovea kuten kuvassa 12. Pidä takakaatosahaus rinnakkaisena vaakasuoran loven kanssa. Tee takakaatosahaus niin, että jäljelle jää tarpeeksi puuta toimimaan saranana. Tämä sarana estää puun kiertymisen ja kaatumiseen virheelliseen suuntaan. Älä tee sahausia saranan poikki.
- Kun kaatosahaus lähenee saranaa, puu alkaa kaatua. Jos on olemassa vaara, että puu ei kaadu haluttuun suuntaan tai että se voi horjautua taaksepäin ja taittaa teräsketjun, pysäytä leikkaus ennen kuin olet tehnyt takakaatosahauksen ja käytä puisia tai alumiinisia kiiloja leikkauksen avaamiseksi ja laita puu kaatumaan haluttuun suuntaan.
- Kun puu alkaa kaatua on moottorisaha irrotettava leikkauksesta, sammutettava moottori, asetettava moottorisaha maahan ja kuljettava poistumisreitillä pitkin. Käyttäjän on syytä varoa ylhäältä tippuvia oksia ja katsottava minne astuu.

• Oksien karsiminen puusta

Karsiminen tarkoittaa oksien irrottamista kaatuneesta puusta. Karsittaessa on jätettävä paikoilleen isoimmat alaoksat, jotka tukevat runkoa maata vasten. Irrota pikkukuksat yhdellä kertaa kuten kuvassa 13. Jäljenteessä olevien oksien irrotus kannattaa aloittaa alhaalta ylöspäin moottorisahan taipumisen estämiseksi.

VAROITUS! Huomioi oksien tukikohtat maassa, niiden mahdolliset jännitteet, suunnan johon oksa saattaa päätyä leikattaessa ja puun mahdollinen epävakaisuus sen jälkeen kun oksa on leikattu.

• Rungon halkaiseminen

Halkaiseminen tarkoittaa rungon leikkaamista pituussuunnassa. On tärkeää, että jalkojen tuki on paikoillaan ja paino molemmilla jaloilla. Jos mahdollista, kannattaa runkoa nostaa oksien, runkojen tai halkojen avulla. Seuraavassa yksinkertaisia ohjeita leikkuun helpottamiseksi.

- Kun runko nojaa koko pituudeltaan kuten kuvassa 14A, leikataan puu ylhäältä (ylähalkaisu).
- Kun runko nojaa latvasta kuten kuvassa 14B, on leikattava 1/3 alla olevan sivun halkaisijasta (alahalkaisu). Tämän jälkeen on suoritettava loppullinen sahaus, tehden ylähalkaisun niin, että se kohtaa ensimmäisen sahauksen.
- Kun runko nojaa molemmista päistä kuten kuvassa 14C, on leikattava 1/3 halkaisijasta ylhäältä aloittaen (ylähalkaisu). Jatka sitten sahaus loppuun tehden alasaauksen 2/3 alasaauksesta niin, että osut ensimmäiseen sahaukseen.
- Rungon halkaisemista helpottaa säpin käyttö (kuva 14D).
 - Aseta säppi runkoon ja tehden vivun säppiin suorita laitteella kaariliike, joka mahdollistaa terälevyn tunkeutumisen puuhun.
 - Toista toimenpide useamman kerran, jos tarpeen, siirtäen säpin tukikohtaa.
- Kun halkaistaan kallistunutta runkoa, on oltava yläpuolella kuten kuvassa 15. Toimenpiteen aikana, kun sahausta ollaan lopettamassa, kontrollin säilyttämiseksi sahauksen painetta on vähennettävä ilman että irrotetaan sahan kahvasta. Sahan joutumista kosketuksiin maan kanssa on vältettävä.

Kun sahaus on tehty odota, että moottorisaha pysähtyy ennen sen siirtämistä. Sammuta aina moottori siirtyessäsi puulta toiselle.

3. TYÖN LOPETTAMINEN

Lopetettuasi työn:

- Pysäytä moottori kuten aikaisemmin kuvattu (luku 6).
- Odota ketjun pysähtymistä ja anna laitteen jäähtyä.
- Poista ketjusta sahausjätteet ja öljykasumat.
- Jos ketju sotkeutuu tai pihkaantuu, irrota ketju ja aseta se muutamaksi tunniksi erityistä puhdistusainetta sisältävään säiliöön. Huuhtele sitten puhtaalla vedellä ja käsittele ruosteenestosuikella ennen sen asentamista takaisin laitteeseen.
- Asenna tangon suojus ennen laitteen varastointia.

**VAROITUS!**

Anna moottorin jäähtyä ennen laitteen asettamista säilytystiloihin. Vähentääksesi tulipalon vaaraa puhdista laite sahausjätteistä, oksista, lehdistä tai liiallisesta rasvasta; älä jätä leikkausjätteitä sisältäviä säilytysastioita sisätiloihin.

8. HUOLTO JA SÄILYTYS

VAROITUS! Käyttäjän ja muiden turvallisuuden vuoksi:

- Oikea huolto on tärkeää tehokkuuden säilyttämiseksi ja laitteen alkuperäisosien turvallisuudelle käytölle.
- Varmista aina, että ruuvit ja mutterit ovat tiukasti kiinni, jotta laite olisi aina turvallinen ja käyttövalmis.
- Älä koskaan käytä laitetta, jos siinä on kuluneita tai vaurioituneita osia. Vaurioituneet osat täytyy vaihtaa, eikä koskaan korjata.
- Käytä vain alkuperäisiä varaosia. Alkuperäisistä laadultaan poikkeavat osat voivat vahingoittaa laitetta ja heikentää käyttäjän turvallisuutta.

VAROITUS! Huoltotoimenpiteiden aikana:

- Sammuttaa moottori, odottaa ketjun pysähtymistä ja irrottaa laite sähköverkosta:
- Käytä suojakäsineitä terälevyä ja ketjua koskeissa toimenpiteissä.
- Pidä terälevyn suojat asennettuina paitsi työskennellessäsi ko. levyn tai ketjun parissa.
- Älä hävitä luontoon öljyä tai muita myrkyllisiä aineita.

1. MOOTTORIN JÄÄHDYTYS

Vältäaksesi moottorin ylikuumentumisen ja vahingoittumisen, jäähdytysilmaritilät on pidettävä puhtaina ja vapaina sahanpuruista ja muista roskista.

2. KETJUJARRU

Tarkista säännöllisesti ketjujarrun toiminta.

3. KETJUN KETJUPYÖRÄSTÖ (Kuva 16).

Tarkista säännöllisesti ketjupyörästäön kunto ja vaihda kun kuluminen on yli 0,5 mm.

Älä laita uutta ketjua vanhan ketjupyörästäön kanssa tai päinvastoin.

4. KETJUNPYSÄYTUSTAPPI

Tämä tappi on tärkeä turvaelementti, koska se estää ketjun kontrolloimattomat liikkeet, ketjun rikkoutuessa tai löystyessä.

Tarkista tapin kunto usein ja vaihda se uuteen, jos se on vahingoittunut.

5. KIINNIKKEET

Tarkista säännöllisesti kaikkien ruuvien ja mutterien kiinnitys ja että kahvat ovat kunnolla kiinnitetty.

6. KETJUN TEROITUS

VAROITUS! Turvallisuuden ja tehokkuuden vuoksi on tärkeää, että leikkuuosat ovat terävät. Kaikki ketjuun ja terälevyyn tehtävät toimenpiteet ovat töitä, joiden oikein suorittaminen vaatii erityistaitoja erityistyökalujen lisäksi; turvallisuusyistä ota yhteyttä jälleenmyyjään.

Teroitusta tarvitaan kun:

- Sahajauho muistuttaa pölyä.
- Tarvitaan suurempaa voimaa leikattaessa.
- Leikkaus ei ole suora.
- Tärinä lisääntyy

Jos teroitus annetaan tehtäväksi erityisessä tilanteessa, teroitus voidaan tehdä laitteilla, jotka takaavat minimipoiston materiaalia ja tasaisen teroituksen kaikille leikkuuosille.

”Tee se itse” – teroitus ketjulle tehdään sitä varten olevilla pyöreillä viiloilla, joiden halkaisija on erilainen ketjutyyppistä riippuen. (Katso taulukko ”Ketjun huolto”) ja vaatii kädentaitoja ja kokemusta etteivät leikkuuosat vahingoitu.

Ketjun teroittamiseksi (Kuva 17):

- Irrota laite sähköverkosta, vapauta ketjujarru ja lukitse tiukasti terälevy pihteihin asennetulla ketjulla, varmistaen että ketju kulkee esteettömästi.
- Kiristä ketju, jos se on löysä.
- Asenna viila tarkoitusta varten olevaan ohjaimen ja aseta viila hampaan aukkoon säilyttäen leikkuuosan profiilin mukaisen kallistuksen.
- Kosketa vain pari kertaa viilalla ainoastaan eteenpäin ja toista toimenpide kaikille leikkuuosille, joissa sama suuntaus (oikealle tai vasemmalle).
- Käännä pihdeissä olevan terälevyn suuntaa ja toista toimenpide jäljellä oleviin leikkuuosiin.

- Tarkista ettei rajoitinhammas työnny yli tarkistuslaitteen ja viilaa mahdollinen ylimääräinen osa tasaisella viilalla, pyöristäen profiilin.
- Teroituksen jälkeen poista kaikki viilausjäljet ja hieno pöly ja voitele ketju upottamalla se öljyyn.

Ketju on vaihdettava kun:

- Leikkuuosan pituus on 5 mm tai vähemmän
- niittien hammastusväli on liian suuri.

7. TERÄLEVYN HUOLTO (Kuva 18)

Terälevyn epätasaisen kulumisen välttämiseksi, suosittelemme sen kääntämistä toisinpäin säännöllisesti.

Terälevyn tehokkuuden säilyttämiseksi suosittelemme:

- Rasvaamaan siirron ketjupyörästä laakerit sitä varten olevalla ruiskulla (jos varusteena).
- Puhdistamaan terälevyn urat sitä varten olevalla kaapimella.
- Puhdistamaan voitelaukot.
- Tasaisella viilalla poistamaan sivujen särmit ja tasoittamaan ohjainten väleissä olevat mahdolliset korkeuserot.

Terälevy on vaihdettava kun:

- urien syvyys on alle hammaspyörästä korkeuden (eivät saa ikinä osua pohjaan)
- ohjaimen sisäseinä on kulunut niin paljon, että ketju kallistuu sivusuunnassa.

Ketjun huoltotaulukko

VAROITUS! Taulukoissa annetaan erityyppisten ketjujen teroitustiedot. Se ei kuitenkaan merkitse sitä, että hyväksytyistä ja "Terälevyn ja ketjun oikea yhdistelmä taulukossa" osoitetuista poikkeavia ketjuja voitaisiin käyttää".

Ketjun kulku		Rajoitushampaan taso (a)		Viilan halkaisija (d)	
tuumat	mm	tuumat	mm	tuumat	mm
3/8 Mini	9,32	0,018	0,45	5/32	4,0
0,325	8,25	0,026	0,65	3/16	4,8
3/8	9,32	0,026	0,65	13/64	5,2
0,404	10,26	0,031	0,80	7/32	5,6

8. ÖLJYSÄILIÖN PUHDISTUS JA TYHJENNYS (ainoastaan käytettäessä biologista ketjuöljyä)

Tietyntyyppisten biologisten öljyjen käyttö saattaa aiheuttaa keräymiä ja kalkin muodostumista tietyn käyttöajan jälkeen.

Tässä tapauksessa ennen laitteen varastointia pitkäksi aikaa:

- irrota ketju ja tanko
- tyhjennä öljysäiliö
- laita säiliöön tarkoitusta varten olevaa pesuainetta noin puoleen väliin maksimitasosta;
- sulje säiliön korkki ja käynnistä laite niin, että kaikki pesuaine tulee ulos.

Muista täyttää öljyllä, ennen laitteen käyttöä uudelleen.

9. SÄHKÖJOHDOT

VAROITUS! Tarkista säännöllisesti sähköjohtojen kunto ja vaihda ne jos ne ovat kuluneet tai niiden eristys on vahingoittunut.

Laitteen syöttökaapeli on viallinen, tulee se vaihtaa alkuperäiseen varaosaan jälleenmyyjän tai valtuutetun myyjän toimesta.

10. ERITYISTOIMENPITEET

Kaikki tämän käyttöoppaan ulkopuoliset huoltotyöt tulee suorittaa jälleenmyyjällä.

Epäsopivissa paikoissa tai epäpätevien henkilöiden suorittamat toimenpiteet saavat takuun raukeamaan.

11. SÄILYTYS

Laitetta on säilytettävä kuivassa paikassa, huoltolta säältä suojattuna, terälevyn suojan olleessa oikein asennettuna.

9. LISÄVARUSTEET

Taulukko sisältää luettelon kaikista mahdollisista terälevyn ja ketjun yhdistelmistä osoituksella missä laitteissa osaa voidaan käyttää "★".

VAROITUS! *Koska terälevyn ja ketjun valinta, sovellus ja käyttö ovat täysin käyttäjän itse tekemiä valintoja, käyttäjä ottaa myös vastuun mahdollisista seurauksista. Jos terälevyn tai ketjun käyttöön liittyy epäilyksiä tai käyttäjä ei tunne lisävarustetta, suosittelemme ottamaan yhteyttä jälleenmyyjään tai puutarha-alan erikoisliikkeeseen.*

Terälevyn ja ketjun yhdistelmät

Kulku	TERÄLEVY			KETJU	Malli			
	Tuumat	Pituus Tuumat / cm	Leveys Uritus Tuumat / mm		Koodi	Koodi	ES 1814	ES 2016 Q
3/8"	14" / 35 cm	0,050" / 1,3 mm	OREGON 140SDEA041	OREGON 91P052X	★			
3/8"	16" / 40 cm	0,050" / 1,3 mm	OREGON 160SDEA041	OREGON 91P056X		★		★

Cher client,

nous désirons tout d'abord vous remercier pour avoir choisi nos produits et nous espérons que l'utilisation de cette machine vous réservera de grandes satisfactions et répondra pleinement à vos attentes. Ce manuel a été rédigé pour que vous puissiez bien connaître votre machine et l'utiliser de manière sûre et efficace ; n'oubliez pas qu'il fait partie intégrante de la machine elle-même, gardez-le à portée de main pour le consulter à tout moment et remettez-le avec la machine le jour où vous cédez ou prêtez votre machine à d'autres personnes.

Cette nouvelle machine a été conçue et construite selon les normes en vigueur, elle est parfaitement sûre et fiable si elle est utilisée dans le respect des indications contenues dans ce manuel (utilisation prévue) ; toute autre utilisation, ou le non-respect des normes de sécurité d'utilisation, d'entretien et de réparation indiquées, doit être considérée comme « utilisation incorrecte », et entraîne la perte de la garantie et le dégageant du fabricant de toute responsabilité, en faisant retomber sur l'utilisateur même la responsabilité pour les dommages ou lésions provoqués à lui-même ou à des tiers.

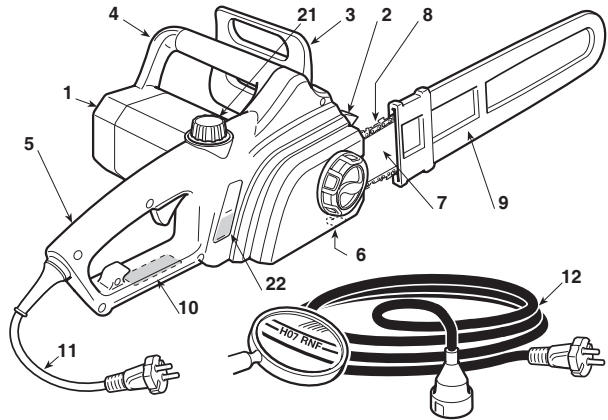
Si vous constatez de légères différences entre la description donnée et l'équipement en votre possession, tenez compte du fait que, vue l'amélioration continue du produit, les informations contenues dans ce manuel sont sujettes à des modifications sans aucun préavis ni obligation de mise à jour, sans toutefois que soient remises en cause les caractéristiques essentielles de sécurité et de fonctionnement. En cas de doute, n'hésitez pas à contacter votre revendeur. Bon travail !

SOMMAIRE

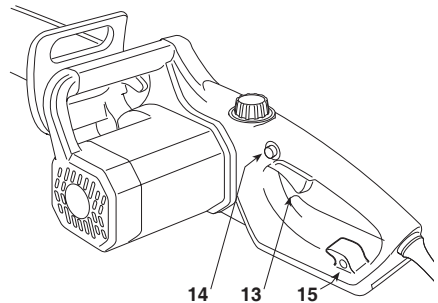
1. Identification des principaux composants	2
2. Symboles	3
3. Avertissement de sécurité	4
4. Montage de la machine	6
5. Préparation au travail	7
6. Démarrage - Arrêt du moteur	8
7. Utilisation de la machine	9
8. Entretien et conservation	12
9. Accessoires	15

1. IDENTIFICATION DES PRINCIPAUX COMPOSANTS**PRINCIPAUX COMPOSANTS**

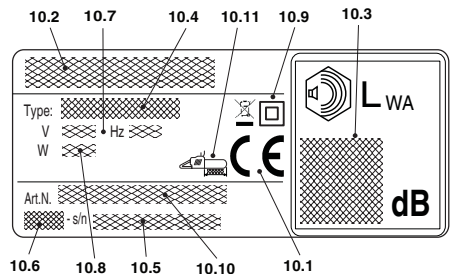
1. Ensemble moteur
2. Griffes d'abattage
3. Protecteur de la main tenant la poignée avant
4. Poignée avant
5. Poignée arrière
6. Enrouleur de chaîne
7. Guide-chaîne
8. Chaîne
9. Protecteur de guide-chaîne
10. Étiquette matricule
11. Câble d'alimentation
12. Rallonge (non fournie)

**COMMANDES ET APPROVISIONNEMENTS**

13. Levier interrupteur
14. Pousoir de sécurité
15. Branchement rallonge
21. Bouchon du réservoir d'huile pour chaîne
22. Indicateur du niveau d'huile pour chaîne

**ETIQUETTE MATRICULE**

- 10.1) Marque de conformité
- 10.2) Nom et adresse du fabricant
- 10.3) Niveau de puissance acoustique
- 10.4) Type de machine
- 10.5) Numéro de série
- 10.6) Année de construction
- 10.7) Tension et fréquence d'alimentation
- 10.8) Puissance du moteur
- 10.9) Double isolation
- 10.10) Code article
- 10.11) Longueur maximale admissible pour le guide-chaîne. Il est interdit d'utiliser des guide-chaînes d'une longueur supérieure à celle qui est indiquée



Ne pas jeter les équipements électriques dans les déchets ménagers. Selon la Directive européenne 2012/19/UE sur les déchets d'équipements électriques et électroniques et son application conformément aux normes nationales, les équipements électriques usés doivent être collectés séparément, afin d'être réutilisés de façon éco-compatible. Si les équipements électriques sont éliminés dans une décharge ou sur un terrain vague, les substances dangereuses peuvent atteindre la nappe d'eau souterraine et entrer dans la chaîne alimentaire, nuisant à votre santé et à votre bien-être. Pour des informations plus approfondies sur l'élimination de ce produit, contacter l'autorité compétente pour l'élimination des déchets ménagers ou votre revendeur.

Valeurs maximum de bruit et de vibrations [1]	Modèle	ES 1814	ES 2016 Q	ES 2216 Q
Niveau de pression acoustique à l'oreille de l'opérateur	dB(A)	88,9	96,3	95,1
- Incertitude de mesure	dB(A)	3,0	3,0	3,0
Niveau de puissance acoustique mesuré	dB(A)	105,2	106,9	105,9
- Incertitude de mesure	dB(A)	3,0	3,0	3,0
Niveau de puissance acoustique garanti	dB(A)	110	110	110
Niveau de vibrations				
- Poignée avant	m/sec ²	5,0	1,48	1,89
- Poignée arrière	m/sec ²	3,7	2,71	2,69
- Incertitude de mesure	m/sec ²	1,5	1,5	1,5
DONNÉES TECHNIQUES				
Tension d'alimentation	V~	230	230	230
Fréquence d'alimentation	Hz	50	50	50
Puissance du moteur	W	1800	2000	2200
Longueur du guide-chaîne	cm	35	40	40
Longueur de coupe	cm	33,5	38,5	38,5
Vitesse chaîne	m/sec	10	11	11
Poids	kg	4,8	5,0	5,1
Capacité du réservoir de l'huile	ml	180	250	250
Nombres de tours sans charge	min ⁻¹	5500	5800	5800

[1]

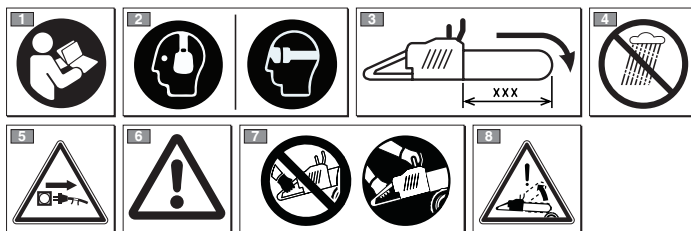
Avvertissement :

La valeur de vibrations indiquée a été déterminée avec un équipement standardisé ; on peut l'utiliser soit pour la comparer à celle d'autres appareils électriques, soit pour faire une estimation provisoire de la charge par les vibrations.

ATTENTION !

La valeur des vibrations peut varier en fonction de l'emploi de la machine et de son agencement et peut devenir supérieure à la valeur qui est indiquée. Il est nécessaire d'établir les mesures de sécurité pour la protection de l'utilisateur ; ces dernières doivent être fondées sur l'estimation de la charge engendrée par les vibrations dans les conditions réelles d'utilisation. À ce sujet, il faut prendre en considération toutes les phases du cycle de fonctionnement, comme par exemple l'extinction ou le fonctionnement à vide.

2. SYMBOLES



1) Lire le manuel d'instructions avant d'utiliser la machine.

2) L'opérateur préposé à cette machine, si elle est utilisée en conditions normales pour un usage quotidien continu, peut être exposé à un niveau de bruit égal ou supérieur à 85 dB (A). Porter des lunettes de sécurité et une protection acoustique.

3) Longueur maximale admissible pour le guide-chaîne. Il est interdit d'utiliser des guide-chaînes

d'une longueur supérieure à celle qui est indiquée.

4) Ne pas exposer à la pluie (ni à l'humidité).

5) débrancher immédiatement la prise électrique de courant si le câble (ou la rallonge) est endommagée ou coupée.

6) Attention! Lire attentivement et suivre tous les avertissements.

7) Utiliser la scie à chaîne à deux mains.

8) Attention! Danger de rebond.

SYMBOLES EXPLICATIFS SUR LA MACHINE (si présents)

11



11) Sens de montage de la chaîne

3. AVERTISSEMENT DE SÉCURITÉ

COMMENT CONSULTER LE MANUEL

Dans le texte de ce manuel, certains paragraphes qui contiennent des renseignements particulièrement importants sont mis en évidence par différents termes ; voici leur signification :

REMARQUE

ou

IMPORTANT

Ajouter des précisions ou d'autres éléments à ce qui vient d'être indiqué, afin d'éviter d'endommager la machine ou de causer des dommages.

ATTENTION ! Possibilité de lésions à l'utilisateur ou à autrui en cas de non respect des consignes.

DANGER ! Possibilité de lésions graves à l'utilisateur ou à autrui et danger de mort en cas de non respect des consignes.

AVERTISSEMENTS DE SECURITE GENERAUX POUR LES OUTILS ELECTRIQUES

ATTENTION ! Lire tous les avertissements de sécurité et toutes les instructions. Le non-respect des avertissements et des instructions peut causer des décharges électriques, des incendies et/ou de graves lésions.

Conserver tous les avertissements et les instructions pour toute consultation future.

Le terme « outil électrique » mentionné dans les avertissements se réfère à un outil alimenté par batterie (sans fil).

1) Sécurité de la zone de travail

- Garder la zone de travail bien propre et bien éclairée. Les zones sombres et désordonnées favorisent les accidents.
- Ne pas utiliser l'outil électrique dans des pièces à risque d'explosion, en présence de liquides inflammables, de gaz ou de poussière. Les équipements génèrent des étincelles qui peuvent enflammer la poussière ou les vapeurs.
- Tenir les enfants et les personnes présentes à l'écart lorsqu'on utilise un outil électrique. Les distractions peuvent causer la perte de contrôle.

2) Sécurité électrique

- Les fiches de l'outil électrique doivent correspondre à la prise. Ne jamais modifier la fiche de quelque façon que ce soit. Ne pas utiliser d'adaptateurs de fiches avec des outils électriques dotés de mise à terre. Des fiches non modifiées et des prises adaptées réduiront le risque de choc électrique.
- Éviter le contact du corps avec des surfaces mises à la terre ou reliées à terre, comme les tuyaux, les radiateurs, les cuisinières ou les réfrigérateurs. Il existe un risque accru de choc électrique si le corps est mis à la terre ou relié à terre.
- Ne pas exposer les outils électriques à la pluie ou à l'humidité. La pénétration d'eau dans un outil électrique augmente le risque de décharge électrique.
- Ne pas abuser du câble. Ne jamais utiliser le câble pour transporter, tirer ou débrancher l'outil électrique. Tenir le câble à distance des sources de chaleur, de l'huile, de bords tranchants ou

de parties en mouvement. Des câbles endommagés ou emmêlés augmentent le risque de secousses électriques.

- Lorsqu'on utilise un outil électrique à l'extérieur, utiliser une rallonge adaptée à un emploi en extérieur. L'utilisation d'un câble convenant à un emploi extérieur réduit le risque de décharges électriques.
- Si l'utilisation d'un outil électrique en environnement humide n'est pas possible, il faut utiliser une alimentation électrique protégée par un dispositif différentiel à courant résiduel (DDR). L'utilisation d'un DDR réduit le risque de décharge électrique.

3) Sécurité personnelle

- Rester vigilant, vérifier ce que l'on fait et faire preuve de bon sens lorsqu'on utilise un outil électrique. Ne pas utiliser l'outil électrique si l'on est fatigué ou sous l'influence de drogues, d'alcool ou de médicaments. Un instant de distraction lors de l'utilisation d'un outil électrique peut causer de graves lésions personnelles.
- Utiliser des vêtements de protection. Toujours porter des lunettes de protection. L'emploi d'un équipement de protection comme des demi-masques anti-poussière, des chaussures antidérapantes, des casques de protection ou des casques anti-bruit pour l'ouïe, réduit les lésions personnelles.
- Éviter toute mise en marche involontaire. Avant d'insérer la batterie, de saisir ou de transporter l'outil, vérifier que l'appareil est éteint. Le fait de transporter un outil électrique en tenant un doigt sur l'interrupteur, ou de monter la batterie alors que l'interrupteur est sur la position " ON ", favorise les accidents.
- Avant d'actionner l'outil électrique, avoir soin d'enlever toute clef ou outil de réglage. Une clef ou un outil qui reste en contact avec une pièce rotative peut provoquer des lésions personnelles.
- Ne pas perdre l'équilibre. Maintenir toujours l'appui et l'équilibre adéquats. Cela permet de mieux vérifier l'outil électrique en cas de situations inattendues.
- S'habiller de façon appropriée. Ne pas porter de vêtements larges, ni de bijoux. Maintenir les cheveux, les vêtements et les gants à bonne distance des pièces en mouvement. Des habits flottants, des bijoux ou des cheveux longs peuvent se prendre dans les pièces en mouvement.
- S'il y a des dispositifs qui doivent être connectés à des installations pour l'extraction et la collecte de la poussière, vérifier qu'ils sont connectés et utilisés de manière appropriée. L'emploi de ces dispositifs peut réduire les risques qui sont liés à la poussière.
- La familiarité acquise par l'utilisation fréquente de la machine ne doit pas vous rendre trop confiant jusqu'à en ignorer les principes de sécurité. Une action négligente peut causer des blessures graves en une fraction de seconde.

4) Emploi et maintenance de l'outil électrique.

- Ne pas surcharger l'outil électrique. Employer l'outil électrique qui est adapté au travail donné. L'outil électrique adéquat exécutera le travail au mieux et de la façon la plus sûre si on l'utilise à la vitesse pour laquelle il a été conçu.
- Ne pas utiliser l'outil électrique si l'interrupteur n'est pas en mesure de le faire démarrer ou de l'arrêter régulièrement. Un outil électrique qui ne peut pas être actionné par son interrupteur est dangereux et doit être réparé.
- Avant d'exécuter le réglage ou le changement d'un accessoire, ou avant de ranger l'outil électrique, enlever l'accumulateur de son compartiment. Ces mesures de prévention réduisent le risque de mise en marche accidentelle de l'outil électrique.
- Ranger les outils électriques inutilisés hors de la portée des enfants et ne pas permettre à des personnes qui ne connaissent pas

bien cet outil électrique ni ces instructions de l'utiliser. Les outils électriques sont dangereux dans les mains d'utilisateurs non experts.

e) Soigner l'entretien des outils électriques. Vérifier que les pièces mobiles sont bien alignées et que leur mouvement n'est pas entravé, qu'aucune pièce n'est cassée et qu'il n'existe pas d'autre condition susceptible d'influencer le fonctionnement de l'outil électrique. En cas de dommages, réparer l'outil électrique avant de l'utiliser à nouveau. Beaucoup d'accidents sont dus à un entretien insuffisant.

f) Maintenir les organes de coupe affûtés et propres. L'entretien adéquat des organes de coupe, avec des tranchants bien affûtés, les rend moins susceptibles de se coincer, et plus faciles à vérifier.

g) Utiliser l'outillage électrique et les accessoires correspondants en respectant les instructions fournies, en tenant compte des conditions de travail et du type de travail à exécuter. Le fait d'employer un outil électrique pour des opérations différentes de celles pour lesquelles il a été prévu peut provoquer des situations de danger.

h) Maintenir les poignées bien sèches, propres et exemptes d'huile et de graisse. Les poignées glissantes ne permettent pas une manipulation et un contrôle sûrs de l'outil en cas de situations imprévisibles.

5) Assistance

a) Faire réparer l'outillage électrique par du personnel qualifié, en n'employant que des pièces de rechange originales. Cela permet de maintenir la sécurité de l'outillage électrique.

NORMES DE SÉCURITÉ SPÉCIFIQUES POUR SCIES À CHÂÎNE ET SCIES ÉLECTRIQUES

a) Garder toutes les parties du corps loin de la chaîne à dents pendant que la scie à chaîne est en marche. Avant de faire démarrer la scie à chaîne, vérifier que la chaîne à dents n'est en contact avec aucune pièce. Un moment de distraction pendant le fonctionnement des scies à chaîne peut coincer les vêtements ou le corps dans la chaîne à dents.

b) La main droite doit toujours tenir la poignée arrière, et la main gauche la poignée avant. Il ne faut jamais intervertir les mains en tenant la scie à chaîne car cela augmente le risque d'accidents à l'opérateur.

c) Ne saisir l'outil électrique que par les surfaces isolées des poignées, car la chaîne à dents pourrait entrer en contact avec des câbles cachés. Le contact de la chaîne à dents avec un câble sous tension peut mettre sous tension les pièces métalliques de l'outil et provoquer pour l'opérateur une décharge électrique.

d) Porter des lunettes de sécurité et une protection auditive. D'autres équipements de protection pour la tête, les mains, les pieds et les jambes sont recommandés. Le port de vêtements de protection appropriés réduira les blessures corporelles causées par les éclats volants ainsi que le contact accidentel avec la scie dentée.

e) Ne pas actionner la scie à chaîne sur un arbre, sur une échelle, sur un toit ou à partir de tout support instable. L'utilisation d'une scie à chaîne de cette manière pourrait entraîner des blessures graves.

f) Toujours maintenir un bon point d'appui du pied et faire fonctionner la scie à chaîne seulement en se tenant sur une surface fixe, sûre et bien nivelée. Les surfaces glissantes ou instables, comme les échelles, peuvent provoquer une perte d'équilibre ou de contrôle de la scie à chaîne.

g) Lorsqu'on coupe une branche qui est sous tension, il faut faire attention au risque de rebond. Lorsque la tension des fibres du bois se relâche, la branche sous charge subit un effet de retour et peut frapper l'opérateur et/ou projeter la scie à chaîne hors de contrôle.

h) Procéder avec la plus extrême prudence lors de la coupe de broussailles et de jeunes arbustes. Les tiges minces risquent de s'encaster dans la chaîne à dents et d'être projetées dans la direction de l'opérateur et/ou de lui faire perdre l'équilibre.

i) Transporter la scie à chaîne par la poignée avant lorsqu'elle est éteinte, en la tenant éloignée de son corps. Lorsqu'on transporte ou que l'on range la scie à chaîne, toujours couvrir le guide-chaîne avec un fourreau. Le fait de manier correctement la scie à chaîne réduira la probabilité de contact fortuit avec la chaîne à dents mobile.

j) Suivre les instructions concernant la lubrification, la tension de la chaîne et le remplacement du guide-chaîne et de la chaîne. Une chaîne dont la tension et la lubrification ne sont pas correctes peut se casser et accroître le risque de rebond.

k) Couper uniquement du bois. Ne pas employer la scie à chaîne pour des usages non prévus. Par exemple : ne pas utiliser la scie à chaîne pour couper du métal, du plastique, des matériaux de construction ou des matériaux autres que le bois. L'utilisation de la scie à chaîne pour des opérations autres que celles prévues peut engendrer des situations de danger.

l) Ne pas tenter d'abattre un arbre avant d'avoir compris les risques et la manière de les éviter. L'abattage d'un arbre pourrait entraîner des blessures graves pour l'opérateur ou les personnes présentes.

m) Suivre toutes les instructions relatives au retrait des matériaux coincés, au rangement et/ou à l'entretien de la scie à chaîne. S'assurer que l'interrupteur est éteint et que la batterie a été retirée. Un fonctionnement imprévu de la scie à chaîne lors du retrait des matériaux coincés ou de l'entretien peut entraîner des blessures graves.

n) Il est recommandé, au moins lors de la première utilisation, de couper les troncs sur un trépid.

o) Il est recommandé de faire affûter et entretenir la chaîne de la scie par des centres de service agréés.

p) Maintenir les poignées bien sèches, propres et sans aucune trace d'huile ni de graisse. Les poignées grasses et huileuses sont glissantes, et peuvent provoquer une perte de contrôle.

CAUSES DU REBOND ET PRÉVENTION POUR L'OPÉRATEUR

On peut avoir un rebond lorsque le nez ou l'extrémité du guide-chaîne touche un objet, ou bien lorsque le bois se referme en serrant la chaîne dentée dans la section de coupe.

Dans certains cas, le contact du nez peut provoquer soudainement une réaction inverse en poussant le guide-chaîne vers le haut et vers l'arrière en direction de l'opérateur.

Le pincement de la chaîne dentée sur la partie supérieure du guide-chaîne peut pousser rapidement la chaîne dentée en arrière vers l'opérateur.

L'une ou l'autre de ces réactions peut causer une perte de contrôle de la scie, provoquant ainsi des blessures graves. Il ne faut pas compter uniquement sur les dispositifs de sécurité installés dans la scie.

L'utilisateur d'une scie à chaîne doit prendre un certain nombre de mesures pour éliminer les risques d'accidents ou de blessures au cours du travail de coupe. Le rebond est le résultat d'un mauvais usage de l'ustensile et/ou de procédés ou de conditions de fonctionnement incorrects ; il est possible de l'éviter en prenant les précautions appropriées spécifiées ci-après :

- Tenir la scie fermement des deux mains, les pouces et les doigts passés autour des poignées de la scie à chaîne, et mettre le corps et les bras dans une position qui permettra à l'opérateur de résister aux forces de rebond. L'opérateur peut vérifier les forces de rebond s'il prend les précautions qui s'imposent. Ne pas laisser partir la scie à chaîne.

- **Ne pas tendre les bras trop loin de soi, et ne pas couper plus haut que le niveau des épaules.** Cela contribue à éviter des contacts involontaires avec les extrémités et permet de mieux contrôler la scie à chaîne dans des situations imprévues.
- **Utiliser uniquement les guide-chaînes et les chaînes qui sont spécifiés par le fabricant.** Des guide-chaînes et des chaînes de rechange non adéquats peuvent donner lieu à une cassure de la chaîne et/ou à des rebonds.
- **Suivre les instructions du fabricant concernant l'affûtage et l'entretien de la scie à chaîne.** Un décrément du niveau de profondeur peut entraîner une augmentation des rebonds.

• Techniques d'utilisation de la scie électrique

Toujours observer les avertissements pour la sécurité et appliquer les techniques de coupe les mieux adaptées au type de travail à exécuter, en suivant les indications et les exemples qui sont donnés dans le mode d'emploi (voir chap. 7).

• Déplacement de la scie électrique en toute sécurité

Toutes les fois qu'il est nécessaire de déplacer la machine ou de la transporter, il faut :

- éteindre le moteur, attendre l'arrêt de la chaîne et débrancher la machine du courant de secteur ;
- appliquer le protecteur de guide-chaîne ;
- saisir la machine uniquement par les poignées et orienter le guide-chaîne dans la direction contraire au sens de la marche.

Quand on transporte la machine dans un camion, la positionner de façon qu'elle ne représente aucun danger pour personne, et la bloquer solidement.

• Recommandations pour les débutants

Avant d'effectuer pour la première fois un travail d'abattage ou d'ébranchage, il convient de :

- avoir suivi un apprentissage spécifique sur l'utilisation de ce type d'outillage ;
- avoir lu soigneusement les avertissements de sécurité et le mode d'emploi contenus dans le présent manuel ;
- s'exercer sur des troncs par terre ou bien fixés sur des chevalets de façon à se familiariser avec cette machine et avec les techniques de coupe qui conviennent le mieux.

DISPOSITIFS DE SÉCURITÉ

La scie à chaîne électrique est équipée de plusieurs dispositifs de sécurité qui réduisent le risque de blessure au cours du travail

- **Griffe d'abattage :** Ne jamais travailler sans s'appuyer sur la griffe d'abattage car la scie à chaîne peut tirer l'opérateur vers l'avant. Utiliser la griffe d'abattage pour couper les troncs d'arbres ou les branches épaisses. L'utilisation de la griffe d'abattage augmente la sécurité au travail, réduit l'effort personnel au cours du travail et diminue les vibrations.
- **Goupille d'arrêt de la chaîne :** réduit le risque de blessure en cas de rupture ou de glissement de la scie à chaîne lorsque le moteur est en marche. La Goupille d'arrêt de la chaîne a pour fonction de retenir la chaîne de la scie qui se casse.
- **Protège-main avant :** protège la main gauche de l'opérateur si elle devait glisser de la poignée avant lorsque la scie à chaîne est en marche.
- **Protège-main arrière :** protège la main droite du contact avec une chaîne tombée ou cassée.
- **Le verrouillage de l'accélérateur :** il empêche l'accélération accidentelle du moteur. L'accélérateur ne peut être actionné que lorsque le dispositif de verrouillage de l'accélérateur est enfoncé.

PROTECTION DE L'ENVIRONNEMENT

La protection de l'environnement doit être un aspect important et prioritaire pour l'emploi de la machine, au profit de la société civile et de l'environnement où nous vivons.

- Éviter de déranger le voisinage. Utiliser la machine uniquement à des heures raisonnables (ni tôt le matin ni tard le soir pour ne pas déranger).
- Pendant le travail, une certaine quantité d'huile nécessaire pour la lubrification de la chaîne se disperse dans l'environnement ; pour cette raison, il ne faut employer que des huiles biodégradables spécifiques pour cette utilisation. L'emploi d'une huile minérale ou d'une huile pour moteurs provoque de graves dommages à l'environnement.
- Suivre scrupuleusement les normes locales pour l'élimination des emballages, des pièces détériorées ou de tout élément ayant un effet important sur l'environnement ; ces déchets ne doivent pas être jetés à la poubelle, mais doivent être séparés et confiés aux centres de collecte prévus, qui procéderont au recyclage des matériaux.
- Suivre scrupuleusement les normes locales pour l'élimination des déchets.
- Au moment de la mise hors service, ne pas abandonner la machine dans l'environnement, mais la livrer à un centre de collecte, en suivant les normes locales en vigueur.



Ne pas jeter les équipements électriques dans les déchets ménagers. Selon la Directive européenne 2012/19/UE sur les déchets d'équipements électriques et électroniques et son application conformément aux normes nationales, les équipements électriques usés doivent être collectés séparément, afin d'être réutilisés de façon éco-compatible. Si les équipements électriques sont éliminés dans une décharge ou sur un terrain vague, les substances dangereuses peuvent atteindre la nappe d'eau souterraine et entrer dans la chaîne alimentaire, nuisant à la santé et au bien-être des personnes. Pour des informations plus approfondies sur l'élimination de ce produit, contacter l'autorité compétente pour l'élimination des déchets ménagers ou son revendeur.



Li-ion

Éliminer la batterie en fin de vie tout en respectant notre environnement. La batterie contient du matériel qui est dangereux pour vous et pour l'environnement. Celle-ci doit être retirée et éliminée séparément dans une structure qui accepte les batteries au lithium-ion.



Le tri différentiel des produits et emballages usagés permet le recyclage des matériaux et leur réutilisation. La réutilisation des matériaux recyclés nous aide à empêcher la pollution de l'environnement et à réduire la demande de matières premières.

4. MONTAGE DE LA MACHINE

CONTENU DE L'EMBALLAGE

L'emballage de la machine contient :

- l'ensemble moteur,
- le guide-chaîne,
- la chaîne,
- la protection du guide-chaîne,
- l'enveloppe avec les documents.

IMPORTANT

La machine est fournie avec le guide-chaîne et la chaîne démontés et le réservoir d'huile vide.

⚠ ATTENTION ! *Le déemballage et l'achèvement du montage doivent être effectués sur une surface plane et solide, avec suffisamment d'espace pour la manutention de la machine et des emballages, en utilisant toujours les outils appropriés.*

L'élimination des emballages doit être faite conformément aux dispositions locales en vigueur.

MONTAGE DU GUIDE-CHAÎNE ET DE LA CHAÎNE

⚠ ATTENTION ! *Toujours porter des gants de travail résistants pour manipuler le guide-chaîne et la chaîne. Faire le maximum attention quand on monte le guide-chaîne et la chaîne, pour ne pas compromettre la sécurité ni l'efficacité de la machine ; en cas de doutes, contacter votre revendeur.*

Avant de monter le guide-chaîne, vérifiez que le frein de chaîne n'est pas inséré ; pour cela, le protecteur de la main tenant la poignée avant doit être complètement tiré vers l'arrière, vers le corps de la machine.

⚠ ATTENTION ! *S'assurer que la machine n'est pas branchée à la prise de courant.*

• MACHINE AVEC TENDEUR DE CHAÎNE STANDARD

- Dévisser la poignée (1) et enlever le carter pour accéder au pignon d'entraînement et au siège du guide-chaîne (Fig. 1).
- Monter la chaîne sur le guide-chaîne (2), en veillant à bien respecter le sens de glissement ; si le nez du guide-chaîne est muni d'un pignon de renvoi, veiller à ce que les maillons d'entraînement de la chaîne s'insèrent correctement dans les entre dents du pignon (Fig. 2).
- Monter le guide-chaîne (3) en insérant le goujon dans la rainure, le pousser vers la partie pos-

térieure du corps de la machine et enrouler la chaîne autour du pignon d'entraînement (Fig. 3).

- Remonter le carter sans serrer la poignée (1).
- Vérifier que l'enrouleur du tendeur de chaîne (4) présent dans le carter est correctement inséré dans le trou du guide-chaîne (Fig. 5) ; dans le cas contraire, agir opportunément avec un tournevis sur la vis (5) du tendeur de chaîne jusqu'à ce que le goujon soit complètement inséré (Fig. 6).
- Agir opportunément sur la vis du tendeur de chaîne (5) jusqu'à obtenir la tension correcte de la chaîne (Fig. 6).
- En tenant le guide-chaîne soulevé, serrer à fond la poignée (1) du carter (Fig. 7).

• MACHINE AVEC TENDEUR DE CHAÎNE RAPIDE

- Dévisser la poignée (11) et enlever le carter pour accéder au pignon d'entraînement et au siège du guide-chaîne (Fig. 1A).
- Monter la chaîne sur le guide-chaîne (2), en veillant à bien respecter le sens de glissement ; si le nez du guide-chaîne est muni d'un pignon de renvoi, veiller à ce que les maillons d'entraînement de la chaîne s'insèrent correctement dans les entre dents du pignon (Fig. 2).
- Monter le guide-chaîne (3), en insérant le goujon dans la fente du guide-chaîne grâce au dispositif de tensionnement (12), et faire reculer le guide-chaîne vers la partie postérieure du corps de la machine (Fig. 3A).
- Enrouler la chaîne autour du pignon d'entraînement (13) et pousser le guide-chaîne en avant pour obtenir un premier pré-tensionnement de la chaîne (Fig. 4A).
- Remonter le carter sans serrer la poignée (Fig. 5).
- Agir opportunément sur la bague (14) jusqu'à obtenir la tension correcte de la chaîne (Fig. 6A).
- En tenant le guide-chaîne soulevé, serrer à fond le bouton rotatif (11) (Fig. 7A).

5. PRÉPARATION AU TRAVAIL

1. VÉRIFICATION DE LA MACHINE

⚠ ATTENTION ! *S'assurer que la machine n'est pas branchée à la prise de courant.*

Avant de commencer le travail, il faut :

- contrôler que la tension et la fréquence du réseau électrique correspond à ce qui est indiqué sur l' "étiquette matricule" (voir chap. 1 - 10.8).
- vérifier qu'il n'y a sur la machine et sur le guide-chaîne aucune vis desserrée ;
- vérifier que la chaîne est correctement tendue, bien affûtée et qu'elle ne présente aucun signe d'endommagement ;
- vérifier que les poignées et les protections de la machine sont propres et sèches, correctement montées et solidement fixées à la machine ;
- vérifier que le frein de chaîne fonctionne effectivement ;
- vérifier que le levier de l'interrupteur et le poussoir de sécurité marchent librement, sans besoin de forcer, et que lorsqu'ils sont relâchés, ils retournent automatiquement et rapidement dans la position neutre ;
- vérifier que le levier de l'interrupteur reste bloqué tant qu'on n'appuie pas sur le poussoir de sécurité ;
- vérifier que les passages de l'air de refroidissement ne sont pas bouchés par de la sciure ou des déchets ;
- vérifier que les dispositifs de coupe et les protections ne sont pas endommagés ;
- vérifier que le niveau d'huile de la chaîne n'est pas au-dessous de la marque « MIN », et au besoin remplir jusqu'à environ 1 cm du ras du goulot.

2. VÉRIFICATION DE LA TENSION DE LA CHAÎNE

⚠ ATTENTION ! *S'assurer que la machine n'est pas branchée à la prise de courant.*

• MACHINE AVEC TENDEUR DE CHAÎNE STANDARD

- Desserrer la poignée du carter (Fig. 1).
- Agir opportunément sur la vis du tendeur de chaîne (5) jusqu'à obtenir la tension correcte de la chaîne (Fig. 6).
- En tenant le guide-chaîne soulevé, serrer à fond la poignée du carter (Fig. 7).

La tension est correcte quand, si l'on prend la chaîne à la moitié du guide-chaîne, les maillons d'entraînement ne sortent pas de la plaque de guidage (Fig. 8).

Tenir appuyés l'interrupteur et le poussoir de sécurité pour desserrer le frein puis, à l'aide d'un tournevis, faire glisser la chaîne le long des guides,

pour vérifier que ce mouvement se produit sans efforts excessifs.

• MACHINE AVEC TENDEUR DE CHAÎNE RAPIDE

- Desserrer la molette (11). (Fig. 1A).
- Agir opportunément sur la bague (14) jusqu'à obtenir la tension correcte de la chaîne (Fig. 6A).
- En tenant le guide-chaîne soulevé, serrer à fond le bouton rotatif (11) (Fig. 7A).

La tension est correcte quand, si l'on prend la chaîne à la moitié du guide-chaîne, les maillons d'entraînement ne sortent pas de la plaque de guidage (Fig. 8).

Tenir appuyés l'interrupteur et le poussoir de sécurité pour desserrer le frein puis, à l'aide d'un tournevis, faire glisser la chaîne le long des guides, pour vérifier que ce mouvement se produit sans efforts excessifs.

3. VÉRIFICATION DU FREIN DE CHAÎNE

Cette machine est dotée d'un double système de freinage qui intervient dans deux situations.

- a) **Quand on relâche le levier de l'interrupteur**, un frein entre automatiquement en action pour ralentir et arrêter le mouvement de la chaîne, pour prévenir tout risque de blessure qui pourrait se produire si la chaîne continuait à tourner après l'arrêt.
- b) **Dans le cas de contrecoup (rebond) pendant le travail**, à la suite d'un contact anormal de la pointe du guide-chaîne, avec un déplacement violent vers le haut portant la main à heurter la protection antérieure. Dans ce cas, l'action du frein bloque le mouvement de la chaîne, et pour le débrayer, il faut le débloquer à la main.

Le frein peut être actionné manuellement, en poussant en avant le protecteur de la main tenant la poignée avant. Pour libérer le frein, tirer ce protecteur vers la poignée jusqu'à entendre le déclic. Pour vérifier que le frein est efficace, il faut :

- Faire démarrer le moteur en saisissant la machine par la poignée avant et, avec le pouce, pousser vers l'avant le protecteur antérieur de la main, en direction du guide-chaîne.
- Lorsque le frein s'enclenche, relâcher le levier de l'interrupteur.

La chaîne doit s'arrêter instantanément dès que le frein s'enclenche.

⚠ ATTENTION ! *Ne jamais utiliser la machine si le frein de chaîne ne fonctionne pas correctement, mais contacter le revendeur pour faire les vérifications nécessaires.*

4. LUBRIFIANT DE LA CHAÎNE

IMPORTANT *Utiliser exclusivement de l'huile spécifique pour scies à chaîne ou de l'huile adhérente pour scies à chaîne. Ne pas utiliser d'huile contenant des impuretés, pour éviter de boucher le filtre dans le réservoir et d'endommager irrémédiablement la pompe à huile.*

IMPORTANT *L'huile spécifique pour la lubrification de la chaîne est biodégradable. L'emploi d'une huile minérale ou d'une huile pour moteurs provoque de graves dommages à l'environnement.*

Il est fondamental d'utiliser de l'huile de bonne qualité pour obtenir une lubrification efficace des organes de coupe; une huile usée ou de mauvaise qualité compromet la lubrification et réduit la durée de la chaîne et du guide-chaîne.

IMPORTANT *Avant d'utiliser la machine, il faut toujours vérifier le niveau, et remplir jusqu'à 1 cm du ras du goulot. Le niveau d'huile ne doit pas descendre au-dessous de la marque « MIN ».*

5. BRANCHEMENTS ÉLECTRIQUES

⚠ DANGER ! *L'humidité et l'électricité ne sont pas compatibles.*

- *Le déplacement et le branchement des câbles électriques doit être effectué dans un endroit sec.*
- *Ne jamais mettre en contact une prise électrique ou un câble et une zone mouillée (flaque ou terrain humide).*

Les câbles de la rallonge doivent être de qualité non-inférieure au type **H07RN-F** ou **H07VV-F** avec une section minimum de 2,5 mm² et une longueur maximum conseillée de 30 m.

Ne pas garder enroulé le câble de la rallonge durant le travail afin d'éviter une éventuelle surchauffe.

De plus, le câble d'alimentation doit être posé de manière à ce qu'il ne se prenne pas dans des branches ou autres pendant la coupe.

⚠ DANGER ! *Le branchement permanent de tout appareil électrique au réseau électrique du bâtiment doit être réalisé par un électricien qualifié, conformément aux normes en vigueur. Un branchement incorrect peut provoquer d'importants dommages personnels et un risque de danger de mort.*

⚠ DANGER ! *Alimenter l'appareil grâce à un différentiel (RCD-Residual Current Device) avec un courant de déclenchement non supérieur à 30 mA.*

Toujours vérifier le bon fonctionnement du Dispositif à courant résiduel (RCD) avant de commencer le travail, sauf s'il est en phase d'autotest

IMPORTANT *Afin d'éviter les interruptions de distribution du courant électrique :*

- *vérifier que la portée totale de l'installation électrique est adéquate ;*
- *brancher la machine à une prise de courant avec ampérage suffisant ;*
- *éviter l'utilisation simultanée d'autres appareils électriques à forte intensité sur le même réseau.*

Si la scie à chaîne ou le câble d'alimentation est endommagé, débrancher immédiatement la prise. Les réparations ne peuvent être effectuées que par un centre spécialisé agréé. Des réparations inadéquates peuvent présenter des risques significatifs pour l'utilisateur.

6. DÉMARRAGE - ARRÊT DU MOTEUR

DÉMARRAGE DU MOTEUR (Fig. 9)

Avant de démarrer le moteur :

- Brancher le câble de la rallonge (1) au presse-étoupe présent sur la poignée arrière.
- Brancher D'ABORD la prise du câble d'alimentation (2) à la rallonge (3) et ENSUITE brancher la rallonge à la prise de courant (4).
- Enlever le protecteur de guide-chaîne.
- Vérifier que le guide-chaîne ne touche ni le ter-

rain ni d'autres objets.

Pour démarrer le moteur (Fig. 9):

1. Desserrer le frein de chaîne (5) (tirer vers la poignée arrière le protecteur de la main tenant la poignée avant).
2. Saisir fermement la machine des deux mains.
3. Appuyer sur le poussoir de sécurité (6) et actionner l'interrupteur (7).

REMARQUE

Si l'on relâche l'interrupteur, le poussoir de sécurité se débloque et le moteur s'arrête.

ATTENTION ! L'arrêt de la chaîne peut survenir une seconde après l'arrêt du moteur.

ARRÊT DU MOTEUR

Pour arrêter le moteur :

- Relâcher l'interrupteur (7).
- Débrancher D'ABORD la rallonge (3) de la prise de courant (4) et ENSUITE le câble d'alimentation (2) de la machine de la rallonge (3).

7. UTILISATION DE LA MACHINE

ATTENTION ! Pour votre propre sécurité et pour celle des tiers :

- 1) Ne pas utiliser la machine sans avoir lu auparavant, attentivement, les instructions d'emploi. Se familiariser avec les commandes et avec la bonne utilisation de la machine. Apprendre à arrêter rapidement le moteur.
- 2) Utiliser la machine pour le seul but auquel elle est destinée, c'est-à-dire pour « l'abattage, le tronçonnage et l'ébranchage d'arbres dont les dimensions se rapportent à la longueur du guide-chaîne », d'objets en bois ayant des caractéristiques analogues. Toute autre utilisation peut se révéler dangereuse et causer l'endommagement de la machine tout comme l'utilisation d'accessoires non-spécifiquement cités dans ce manuel. Font partie de l'usage impropre (à titre d'exemple, mais pas seulement) :
 - régulariser des haies ;
 - travaux d'entaillage ;
 - sectionner des palettes, des caisses et des emballages en général ;
 - sectionner des meubles ou toute autre élément pouvant contenir des clous, des vis ou toute sorte d'éléments métalliques ;
 - effectuer des travaux de boucherie ;
 - utiliser la machine comme levier pour soulever, déplacer ou découper des objets ;
 - utiliser la machine bloquée sur des supports fixes.
- 3) Garder à l'esprit que l'opérateur ou l'utilisateur est responsable des accidents et des imprévus qui pourraient se produire, provoquant des dommages à d'autres personnes ou à leurs biens.
- 4) Pendant le travail, porter des vêtements adéquats. Votre revendeur est en mesure de vous fournir les informations sur les dispositifs de protection contre les accidents les plus adaptés pour garantir un travail en toute sécurité. Utiliser des gants anti-vibrations. Toutes les précautions mentionnées ci-dessus ne garantissent pas la prévention du risque du phénomène de Raynaud ou du syndrome du tunnel carpien. Nous recommandons donc à quiconque fait un usage prolongé de cette machine de contrôler périodiquement ses

mains et ses doigts. Si certains des symptômes indiqués ci-dessus apparaissent, consulter immédiatement un médecin.

- 5) Travailler uniquement à la lumière du jour ou avec une lumière artificielle adéquate.
- 6) Prêter le maximum d'attention si on travaille à proximité de clôtures métalliques.
- 7) Éviter que la chaîne ne touche le câble électrique. Utiliser un presse-étoupe afin d'éviter que le câble de la rallonge se détache de façon accidentelle. Cela permet de vous assurer que la prise a bien été insérée sans forcer. Ne jamais toucher un câble électrique sous tension s'il n'est pas bien isolé. Si la rallonge est endommagée lors de son utilisation, ne pas toucher le câble et débrancher immédiatement la rallonge du réseau électrique.
- 8) Faire attention à ne pas heurter violemment le guide-chaîne contre des corps étrangers ; faire attention aux projections possibles de matériel, causées par le glissement de la chaîne.
- 9) Arrêter le moteur et débrancher la machine du réseau électrique :
 - toutes les fois que la machine doit être laissée sans surveillance ;
 - avant toute opération de nettoyage, de vérification ou de réparation de la machine ;
 - après avoir heurté un objet étranger. Vérifier si la machine est endommagée et effectuer les réparations nécessaires avant de l'utiliser à nouveau ;
 - si la machine commence à vibrer de manière anormale (chercher immédiatement les causes des vibrations et procéder aux vérifications nécessaires dans un Centre Spécialisé).
 - quand la machine n'est pas utilisée.
- 10) Éviter d'utiliser l'outil électrique à une température ambiante inférieure à 10°C
- 11) Faire preuve de prudence et éloigner les autres personnes et les animaux à une distance d'au moins 2 m de la zone de travail

IMPORTANT

Il faut toujours se rappeler qu'une scie électrique utilisée incorrectement peut déranger autrui et avoir un fort impact négatif sur l'environnement.

Pour le respect des autres et de l'environnement :

- Éviter d'utiliser la machine dans des espaces et à des heures qui peuvent déranger.
- Suivre scrupuleusement les normes locales pour l'élimination des déchets après la coupe.
- Suivre scrupuleusement les normes locales pour l'élimination des huiles, des parties détériorées ou de tout élément ayant un fort impact environnemental.
- Pendant le travail, une certaine quantité d'huile nécessaire pour la lubrification de la chaîne se disperse dans l'environnement ; pour cette raison, il ne faut employer que des huiles biodégradables spécifiques pour cette utilisation.
- Pour éviter tout risque d'incendie, il ne faut jamais laisser la machine avec le moteur chaud au milieu de feuilles ou d'herbe sèche.

ATTENTION ! L'usage de la machine pour l'abattage et l'ébranchage requiert un apprentissage spécifique.

1. CONTRÔLES À EXÉCUTER PENDANT LE TRAVAIL

• Contrôle de la tension de la chaîne

Pendant le travail, la chaîne subit un allongement progressif, par conséquent il faut vérifier la tension fréquemment.

IMPORTANT

Pendant la première période d'utilisation (ou bien après avoir remplacé la chaîne), faire plus fréquemment cette vérification car la chaîne doit se stabiliser.

ATTENTION ! Ne pas travailler avec la chaîne détendue, afin de ne pas provoquer la situation de danger où la chaîne pourrait sortir des rainures.

Pour régler la tension de la chaîne, agir comme indiqué au Chap. 5.2.

• Contrôle du débit d'huile

IMPORTANT

Ne pas utiliser la machine en absence de lubrification ! On peut voir le niveau de l'huile dans le réservoir à travers l'indicateur transparent. S'assurer de bien remplir le réservoir d'huile à chaque utilisation de la machine.

ATTENTION ! En effectuant le contrôle du débit de l'huile, vérifier que le guide-chaîne et la chaîne sont bien positionnés.

Démarrer le moteur et contrôler si l'huile de la chaîne se répand comme indiqué sur la figure (Fig. 10).

2. MODALITÉS D'UTILISATION ET TECHNIQUES DE COUPE

Avant d'effectuer pour la première fois un travail d'abattage ou d'ébranchage, il faut s'exercer sur des troncs par terre ou bien fixés sur des chevalets, de façon à se familiariser avec ce travail et acquérir les techniques de coupe qui conviennent le mieux.

ATTENTION ! Pendant le travail, il faut toujours tenir fermement la machine, des deux mains.

ATTENTION ! Si la chaîne se bloque pendant le travail, il faut tout de suite arrêter le moteur. Faire toujours attention au rebond (kickback) qui peut se produire si le guide-chaîne rencontre un obstacle.

• Abattage d'un arbre

- Lorsque deux ou plusieurs personnes exécutent en même temps des opérations de tronçonnage et d'abattage, il faut que ces opérations se fassent dans des zones séparées par une distance au moins égale à deux fois la hauteur de l'arbre abattu. Il ne faut pas abattre les arbres de sorte qu'ils mettent des personnes en danger, heurtent une ligne électrique, ou provoquent un dommage matériel quel qu'il soit. Au cas où l'arbre entrerait en contact avec une ligne de distribution du courant électrique, le communiquer immédiatement à l'entreprise qui est responsable du réseau.
- L'opérateur de la scie à chaîne doit se maintenir en amont du terrain sur lequel il est probable que l'arbre tombe ou roule après l'abattage.
- Il faut préparer un chemin d'échappement, qui doit être maintenu dégagé, avant de procéder aux entailles. Il faut que la sortie d'échappement soit prévue à l'arrière et diagonalement derrière la ligne de chute prévue, comme illustré sur la Fig. 11.
- Avant de procéder à l'abattage, il faut prendre en

considération l'inclinaison naturelle de l'arbre, la partie où les branches sont plus grandes et la direction du vent, pour évaluer la manière dont l'arbre va tomber.

- Éliminer de l'arbre la saleté, les pierres, les morceaux d'écorce, les clous, les agrafes métalliques et les fils.

• Entaille à la base

Effectuer l'entaille sur 1/3 du diamètre de l'arbre, perpendiculairement à la direction de la chute, comme illustré sur la Fig. 12.

Effectuer tout d'abord l'entaille horizontale inférieure.

Cela permettra d'éviter le pincement de la chaîne dentée ou du guide-chaîne quand on aura à effectuer la deuxième entaille.

• Entaille postérieure d'abattage

- Réaliser l'entaille postérieure d'abattage à au moins 50 mm au-dessus du niveau de l'entaille horizontale, comme illustré sur la Fig. 12. Maintenir l'entaille postérieure d'abattage parallèle à l'entaille horizontale. Réaliser l'entaille postérieure d'abattage de façon à laisser suffisamment de bois pour servir de charnière. Le bois de charnière empêche le mouvement de torsion de l'arbre et sa chute dans la mauvaise direction. Ne pas effectuer d'entailles dans la charnière.
- Lorsque l'abattage s'approche de la charnière, l'arbre commence à tomber. S'il y a un risque que l'arbre ne tombe pas dans la direction voulue, ou qu'il puisse se déséquilibrer en arrière et plier la chaîne dentée, il faut arrêter la coupe avant d'avoir terminé l'entaille postérieure d'abattage et utiliser des coins en bois, en plastique ou en aluminium pour ouvrir l'entaille et faire tomber l'arbre le long de la ligne de chute voulue.
- Dès que l'arbre commence à tomber, il faut retirer la scie à chaîne de l'entaille, arrêter le moteur, poser la scie à chaîne par terre et prendre le chemin d'échappement prévu. Faire attention aux chutes de branches d'en haut et où poser les pieds.

• Ébranchage d'un arbre

Ébrancher signifie enlever les branches d'un arbre tombé. Quand on ébranche, laisser les branches inférieures, les plus grandes, pour soutenir le tronc sur le sol. Enlever les petites branches d'un seul coup, comme illustré sur la Fig. 13. Il vaut mieux couper les branches sous tension, à partir du bas vers le haut, pour éviter de plier la scie à chaîne.

ATTENTION ! *Faites attention aux points d'appui de la branche sur le terrain, à la possibilité qu'elle soit sous tension, à la direction que la branche peut prendre pendant la coupe et à la possibilité que l'arbre soit instable après que la branche aura été coupée.*

• Tronçonner

Tronçonner signifie débiter un tronc en sections. Il est important que vous vous assuriez que votre appui sur vos pieds est ferme et que votre poids est également réparti sur vos deux pieds. Si possible, il est bon de soulever et soutenir le tronc au moyen de branches, troncs ou bûches. Pour faciliter la coupe, suivre des directions simples.

- Lorsque le tronc est posé sur toute sa longueur comme illustré dans la Fig. 14A, il doit être coupé par le haut (tronçonnage supérieur).
- Lorsque le tronc est posé seulement sur une extrémité comme illustré dans la Fig. 14B, il faut découper 1/3 du diamètre du côté situé au-dessous (tronçonnage inférieur). Puis il faut effectuer la coupe finale en faisant le sectionnement supérieur pour rencontrer la première entaille.
- Lorsque le tronc est posé seulement sur les extrémités comme illustré dans la Fig. 14C, il faut découper 1/3 du diamètre à partir de la partie supérieure (tronçonnage supérieur). Puis procéder à la coupe finale en effectuant le tronçonnage inférieur des 2/3 inférieurs pour rencontrer la première entaille.
- Le tronçonnage est facilité par l'emploi de la griffe d'abattage (Fig. 14D).
 - Planter la griffe dans le tronc et en faisant lever sur la griffe d'abattage, faire faire à la machine un mouvement en arc qui permet au guide-chaîne de pénétrer dans le bois.
 - Répéter cette opération plusieurs fois, si nécessaire, en déplaçant le point d'appui de la griffe.
- Quand on sectionne un tronc sur une pente, il faut toujours se tenir en amont, comme illustré sur la Fig. 15. Au cours de l'opération, quand on est en train de finir la coupe, pour pouvoir maintenir le contrôle, il faut réduire la pression de coupe sans laisser la prise sur les poignées de la scie. Il faut empêcher que la scie entre en contact avec le sol.

Quand la coupe est terminée, attendre que la scie à chaîne s'arrête avant de la déplacer. Il faut toujours éteindre le moteur quand on se déplace d'un arbre à un autre.

3. FIN DU TRAVAIL

Lorsque le travail est terminé :

- Arrêter le moteur comme indiqué précédemment (Chap. 6).
- Attendre l'arrêt de la chaîne et laisser refroidir la machine.
- Enlever de la chaîne toutes traces de sciure ou dépôts d'huile.
- En cas de saleté tenace ou de résinification, il faut démonter la chaîne et la laisser pendant quelques heures dans un récipient contenant un détergent spécifique. Puis la rincer dans de l'eau propre et la traiter avec un spray anti-corrosif adéquat, avant de la remonter sur la machine.
- Avant de ranger la machine, il faut monter le protecteur de guide-chaîne.

ATTENTION ! *Laisser le moteur refroidir avant de ranger la machine dans tout endroit. Pour réduire les risques d'incendie, libérer la machine de tous résidus d'herbe, feuilles ou graisses en excès ; ne pas laisser les contenants à l'intérieur d'un local avec les déchets de la coupe.*

8. ENTRETIEN ET CONSERVATION

ATTENTION ! *Pour votre propre sécurité et pour celle des tiers :*

- *Il est fondamental d'effectuer correctement l'entretien pour pouvoir maintenir à long terme l'efficacité et la sécurité d'emploi originelles de la machine.*
- *Maintenir les écrous et les vis bien serrés, de façon à ce que la machine fonctionne toujours en toute sécurité.*
- *Ne jamais utiliser la machine si certaines de ses pièces sont usagées ou endommagées. Les pièces endommagées doivent être remplacées, jamais réparées.*
- *N'utiliser que des pièces de rechange d'origine. Des pièces de qualité non équivalente peuvent endommager la machine et nuire à votre sécurité.*

ATTENTION ! *Pendant les opérations d'entretien :*

- *Débrancher la machine du réseau électrique.*
- *Utiliser des gants de protection pour toutes les opérations sur le guide-chaîne et la chaîne.*
- *Tenir les protecteurs de guide-chaîne montés, sauf dans les cas d'interventions sur le guide-chaîne ou sur la chaîne elle-même.*
- *Ne jamais répandre dans l'environnement les huiles usées ou tout autre produit polluant.*

1. REFROIDISSEMENT DU MOTEUR

Pour éviter que le moteur ne se surchauffe et ne s'abîme, il faut toujours tenir les grilles de l'air de refroidissement bien propres et débarrassées des sciures et des débris.

2. FREIN DE CHAÎNE

Contrôler fréquemment l'efficacité du frein de chaîne.

3. PIGNON À CHAÎNE (Fig. 16)

Contrôler fréquemment l'état du pignon d'entraînement et le remplacer quand l'usure dépasse 0,5 mm.

Ne pas monter une chaîne neuve avec un pignon usagé, et vice versa.

4. ENROULEUR DE CHAÎNE

Cet enrouleur est un élément de sécurité important car il empêche des mouvements incontrôlés de la chaîne en cas de rupture ou de relâchement. Contrôler fréquemment les conditions de l'enrouleur, et pourvoir à le substituer au cas où il serait endommagé.

5. MONTAGES

Contrôler périodiquement que toutes les vis et les écrous sont bien serrés et que les poignées sont solidement fixées.

6. AFFÛTAGE DE LA CHAÎNE

⚠ ATTENTION ! *Pour des raisons de sécurité et d'efficacité, il est très important que les organes de coupe soient bien affûtés. Toutes les opérations sur la chaîne et le guide-chaîne sont des travaux spécialisés qui requièrent une compétence spécifique ainsi que des outillages spéciaux pour pouvoir être exécutés dans les règles de l'art ; pour des raisons de sécurité, il vaut toujours mieux contacter le Revendeur.*

Il est nécessaire de procéder à l'affûtage quand :

- La sciure ressemble à de la poudre.
- La coupe réclame plus de force.
- La coupe n'est pas rectiligne.
- Les vibrations augmentent.

Si vous confiez l'opération d'affûtage à un centre spécialisé, elle pourra être exécutée avec des équipements spécialement prévus, qui permettent d'enlever le minimum de matériel et garantissent un affûtage constant sur tous les tranchants.

L'affûtage de la chaîne « à votre propre compte » s'exécute avec des limes spéciales à section ronde, dont le diamètre est spécifique pour chaque type de chaîne (voir « tableau d'entretien de la chaîne ») ; cette opération requiert une bonne dextérité et suffisamment d'expérience pour éviter d'endommager les tranchants.

Pour affûter la chaîne (Fig. 17):

- Débrancher la machine du réseau électrique, libérer le frein de chaîne et bloquer solidement le guide-chaîne, monté dans un étau adéquat, avec la chaîne tout en veillant à ce que la chaîne puisse coulisser librement.
- Tendre la chaîne si elle est détendue.
- Monter la lime dans le porte lime prévu, puis insérer la lime dans la gouge de coupe tout en maintenant une inclinaison constante suivant le profil du tranchant.
- Ne donner que quelques coups de lime, seulement en avant, et répéter l'opération sur tous les tranchants qui ont la même orientation (droits ou gauches).
- Retourner la position du guide-chaîne dans l'étau et répéter l'opération sur les tranchants restants.
- Vérifier que la dent de limitation ne dépasse pas au-delà de l'instrument de vérification et limer l'excédent éventuel avec une lime plate, en arrondissant le profil.
- Après l'affûtage, éliminer toutes les traces de limage et de poussière et lubrifier la chaîne dans un bain d'huile.

La chaîne doit être remplacée quand :

- La longueur du tranchant se réduit à 5 mm ou moins ;
- le jeu des maillons sur les rivets est excessif.

7. ENTRETIEN DU GUIDE-CHAÎNE (Fig. 18)

Pour éviter que le guide-chaîne ne s'use asymétriquement, il faut le retourner périodiquement.

Pour maintenir l'efficacité du guide-chaîne il faut :

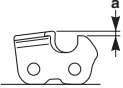
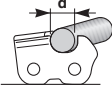
- Graisser avec la seringue prévue à cet effet les coussinets du pignon de renvoi (s'il y en a un).
- Nettoyer la rainure du guide-chaîne avec le grattoir prévu à cet effet.
- Nettoyer les trous de lubrification.
- Avec une lime plate, enlever les bavures des flancs et égaliser les éventuels dénivelés entre les plaques de guidage.

Le guide-chaîne doit être remplacé quand :

- la profondeur de la rainure est inférieure à la hauteur des maillons d'entraînement (qui ne doivent jamais toucher le fond) ;
- la paroi interne de la plaque de guidage est usée au point de faire incliner la chaîne latéralement.

Tableau d'entretien de la chaîne

⚠ ATTENTION ! Le tableau reprend les données d'affûtage de différents types de chaîne, sans que cela ne représente la possibilité d'utiliser des chaînes différentes de celles qui sont homologuées et listées dans le "Tableau des combinaisons correctes entre guide-chaîne et chaîne".

Pas de chaîne		Niveau de la dent de limitation (a)		Diamètre de la lime (d)	
pouces	mm				
		pouces	mm	pouces	mm
3/8 Mini	9,32	0,018	0,45	5/32	4,0
0,325	8,25	0,026	0,65	3/16	4,8
3/8	9,32	0,026	0,65	13/64	5,2
0,404	10,26	0,031	0,80	7/32	5,6

8. VIDANGE ET PURGE DU RÉSERVOIR DE L'HUILE (seulement en cas d'emploi d'huile biologique pour chaînes).

L'emploi de certains types d'huile biologique peut provoquer des dépôts et des incrustations après un certain temps d'utilisation.

Dans ce cas, avant de ranger la machine pour une longue période d'inactivité, il faut :

- démonter la chaîne et le guide-chaîne
- vider le réservoir de l'huile;
- mettre dans le réservoir un liquide détergent spécial, jusqu'à environ la moitié du niveau maximum ;
- refermer le bouchon du réservoir et faire fonctionner la machine jusqu'à ce que tout le détergent soit complètement sorti.

Ne pas oublier de refaire le plein d'huile avant d'utiliser la machine à nouveau.

9. CÂBLES ÉLECTRIQUES

⚠ ATTENTION ! Vérifier périodiquement l'état des câbles électriques et les remplacer s'ils apparaissent détériorés ou si leur isolement est endommagé.

Le câble d'alimentation de la machine, si endommagé, doit être remplacé uniquement par une pièce de rechange originale auprès de votre revendeur ou dans un centre autorisé.

10. INTERVENTIONS SUPPLÉMENTAIRES

Toutes les opérations d'entretien qui ne sont pas incluses dans ce manuel doivent être exécutées exclusivement par votre revendeur.

Les opérations exécutées dans des structures inadéquates ou par des personnes non qualifiées comportent la déchéance de toutes les formes de garantie.

11. CONSERVATION

La machine doit être conservée dans un endroit sec, à l'abri des intempéries et avec la protection du guide-chaîne correctement montée.

9. ACCESSOIRES

Le tableau contient la liste de toutes les combinaisons possibles entre guide-chaîne et chaîne sont listées avec, comme indication, les combinaisons utilisables sur chaque machine marquées par le symbole “*”.

⚠ ATTENTION ! Vu que le choix, l'application et l'utilisation du guide-chaîne et de la chaîne sont des actes accomplis par l'utilisateur, en toute indépendance de jugement, il assume aussi les responsabilités d'éventuelles conséquences pour des dommages de toute nature qui dérivent de tels actes. En cas de doute ou de mauvaise connaissance des spécificités de chaque guide-chaîne ou chaîne, il faut contacter le revendeur ou un centre de jardinage spécialisé.

Combinaisons de guide-chaîne et chaîne

Pas	GUIDE-CHAÎNE			CHAÎNE	Modèle			
	Pouces	Longueur Pouces / cm	Largeur Rainure Pouces / mm		Code	Code	ES 1814	ES 2016 Q
3/8"	14" / 35 cm	0,050" / 1,3 mm	OREGON 140SDEA041	OREGON 91P052X	*			
3/8"	16" / 40 cm	0,050" / 1,3 mm	OREGON 160SDEA041	OREGON 91P056X		*	*	*

Poštovani kupče,

prije svega želimo vam zahvaliti što ste dali prednost našim proizvodima i nadamo se da će vam rad ovim strojem pružiti veliko zadovoljstvo i u potpunosti ispuniti vaša očekivanja. Izradili smo ovaj priručnik kako bismo vam omogućili da se dobro upoznate sa svojim strojem te da ga učinkovito i sigurno rabite; ne zaboravite da je on sastavni dio samog stroja: držite ga pri ruci kako biste ga mogli pogledati u svakom trenutku i, ako stroj jednog dana ustupite ili posudite nekom drugom, zajedno s njim uručite i ovaj priručnik.

Ovaj vaš novi stroj projektiran je i izrađen prema važećim propisima, siguran je i pouzdan ako ga se rabi uz potpuno poštovanje uputa iz ovog priručnika (predviđena uporaba); svaka druga primjena ili nepoštovanje naznačenih sigurnosnih uputa za uporabu, održavanje i popravak smatra se "neprijmjenom uporabom" te dovodi do prekida jamstva i odricanje svake odgovornosti proizvođača, čime svi troškovi nastali uslijed oštećenja ili ozljeda samog korisnika ili trećih prelaze na teret korisnika.

Ako uočite neku malu razliku između ovdje navedenog i stroja u vašem vlasništvu, vodite računa o tome da su – s obzirom na neprekidno poboljšavanje proizvoda – informacije koje sadrži ovaj priručnik podložne izmjenama bez prethodne obavijesti ili obveze ažuriranja, s tim da se bitne karakteristike u smislu sigurnosti i rada ne dovode u pitanje. U slučaju sumnje stupite u kontakt sa svojim prodavačem. Dobar rad!

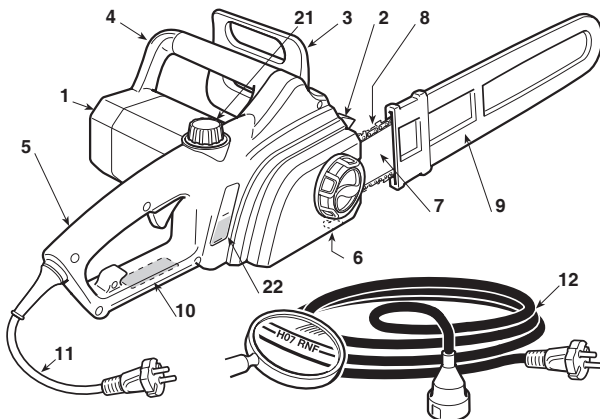
KAZALO

1. Identifikacija glavnih komponenti	2
2. Simboli	3
3. Sigurnosna upozorenja	4
4. Montiranje stroja	6
5. Priprema za rad	7
6. Pokretanje – Zaustavljanje motora	8
7. Korištenje stroja	9
8. Održavanje i čuvanje	12
9. Dodatna oprema	14

1. IDENTIFIKACIJA GLAVNIH KOMPONENTI

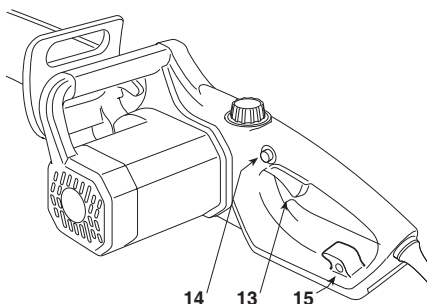
GLAVNE KOMPONENTE

1. Pogonska jedinica
2. Kuka
3. Prednji štitičnik za ruku
4. Prednja ručka
5. Stražnja ručka
6. Hvatač lanca
7. Vodilica
8. Lanac
9. Poklopac vodilice
10. Naljepnica sa serijskim brojem
11. Kabel za napajanje
12. Produžni kabel (ne dostavlja se)



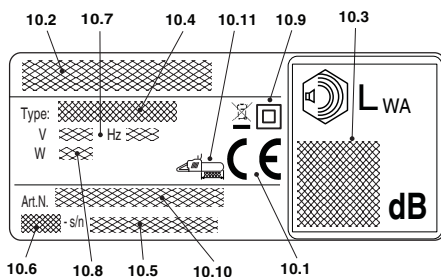
UPRAVLJAČKI ELEMENTI I DOLIJEVANJA


13. Ručica prekidača
14. Sigurnosni gumb
15. Kukica za produžni kabel
21. Poklopac spremnika ulja za lanac
22. Indikator razine ulja za lanac



NALJEPNICA SA SERIJSKIM BROJEM

- 10.1) Oznaka sukladnosti
- 10.2) Naziv i adresa proizvođača
- 10.3) Razina zvučne snage
- 10.4) Tip stroja
- 10.5) Serijski broj
- 10.6) Godina proizvodnje
- 10.7) Napon i frekvencija napajanja
- 10.8) Snaga motora
- 10.9) Dvostruka izolacija
- 10.10) Šifra artikla
- 10.11) Najveća dopuštena dužina vodilice. Zabranjena je uporaba vodilica čija je dužina veća od naznačene



 Nemojte bacati električne uređaje s kućnim otpadom. Prema europskoj Direktivi 2012/19/EU o električnom i elektroničkom otpadu te njezinoj primjeni u skladu s nacionalnim normama, otpadne električne uređaje mora se sakupljati odvojeno, u cilju njihove ponovne uporabe na ekološki prihvatljiv način. U slučaju odlaganja električnih uređaja na odlagalište otpada ili na tlo, štetne tvari mogu dospjeti do vodenog sloja i tako ući u hranidbeni lanac, ugrožavajući vaše zdravlje i dobrobit. Za detaljnije informacije o odlaganju ovog proizvoda, kontaktirajte mjerodavni zavod za gospodarenje kućnim otpadom ili svog prodavača.

Maksimalne vrijednosti buke i vibracija [1]	Model	ES 1814	ES 2016 Q	ES 2216 Q
Razina zvučnog tlaka u ušima rukovatelja	dB(A)	88,9	96,3	95,1
- Mjerna nesigurnost	dB(A)	3,0	3,0	3,0
Izmjerena razina zvučne snage	dB(A)	105,2	106,9	105,9
- Mjerna nesigurnost	dB(A)	3,0	3,0	3,0
Zajamčena razina zvučne snage	dB(A)	110	110	110
Razina vibracija				
- Prednja ručka	m/s ²	5,0	1,48	1,89
- Stražnja ručka	m/s ²	3,7	2,71	2,69
- Mjerna nesigurnost	m/s ²	1,5	1,5	1,5
TEHNIČKI PODACI				
Napon napajanja	V~	230	230	230
Frekvencija napajanja	Hz	50	50	50
Snaga motora	W	1800	2000	2200
Dužina vodilice	cm	35	40	40
Dužina košnje	cm	33,5	38,5	38,5
Brzina lanca	m/s	10	11	11
Težina	kg	4,8	5,0	5,1
Zapremnina spremnika ulja	ml	180	250	250
Broj okretaja bez opterećenja	min ⁻¹	5500	5800	5800

[1]

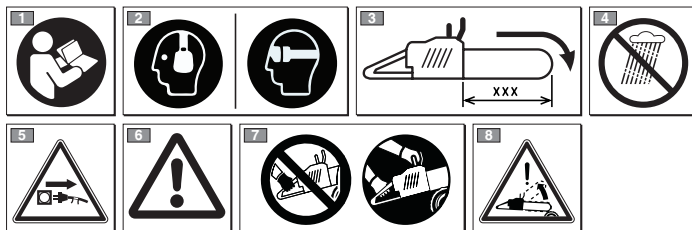
Upozorenje:

Naznačena vrijednost vibracija ustanovljena je standardiziranom opremom i može se koristiti kako za usporedbu s drugim električnim uređajima, tako i za privremenu procjenu opterećenja putem vibracija.

POZOR!

Ovisno o korištenju stroja i njegove opreme, vrijednost vibracija može biti drugačija te biti i viša od one naznačene. Potrebno je utvrditi sigurnosne mjere radi zaštite korisnika, na temelju procjene opterećenja kojeg stvaraju vibracije u stvarnim uvjetima korištenja. U vezi s tim treba uzeti u obzir sve faze radnog ciklusa, kao na primjer isključivanje ili rad na prazno.

2. SIMBOLI



1) Prije uporabe ovog stroja pročitajte priručnik s uputama.

2) Tijekom rada ovim strojem u normalnim uvjetima neprekidne dnevne uporabe, korisnik se izlaže razini buke jednakoj ili višoj od 85 dB (A). Nosite zaštitne naočale i zaštitu za sluh.

3) Najveća dopuštena dužina vodilice. Zabranjena je uporaba vodilica čija je duljina veća od naznačene.

4) Nemojte izlagati kiši (ili vlazi).

5) Odmah odspojite utikač iz električne utičnice ako je kabel (ili produžni kabel) oštećen ili pre-rezan.

6) Pozor! Pozorno pročitajte i slijedite sva upozorenja.

7) Motornom pilom radite držeći je objema rukama.

8) Pozor! Opasnost od povratnog udara.

OBJASNIBENI SIMBOLI NA STROJU (ako su prisutni)



3. SIGURNOSNA UPOZORENJA

KAKO SE SLUŽITI PRIRUČNIKOM

Pojedini odlomci u tekstu priručnika, koji sadrže informacije od posebne važnosti, označeni su opaskama različitog stupnja, a sa sljedećim značenjem:

NAPOMENA

ili

VAŽNO

Navodi detalje ili druge elemente u vezi s već prethodno naznačenim, u svrhu izbjegavanja oštećenja stroja ili prouzročenja štete.

⚠ POZOR!

Mogućnost nanošenja ozljeda sebi ili drugim osobama u slučaju nepoštovanja.

⚠ OPASNOST!

Mogućnost nanošenja teških ozljeda opasnih po život sebi ili drugim osobama u slučaju nepoštovanja.

OPĆA SIGURNOSNA UPOZORENJA ZA ELEKTRIČNE ALATE

⚠ POZOR!

Pročitajte sva sigurnosna upozorenja i upute. Nepriдрžavanjem upozorenja i uputa mogu se prouzročiti električni udari, požari i/ili teške ozljede.

Čuvajte sva upozorenja i upute za buduće potrebe.

Pojam "električni alat" naveden u upozorenjima odnosi se na vaš uređaj koji se napaja putem baterije (bez kabela).

1) Sigurnost radnog područja

- Radno područje održavajte čisto i dobro osvijetljeno. U mračnim i neurednim prostorima povećana je mogućnost od nesreća.
- Električnim alatom ne smije se koristiti u okolinama u kojima postoji rizik od eksplozije, u blizini zapaljivih tekućina, plina ili prašine. Električni alati proizvode iskre koje mogu zapaliti prašinu ili paru.
- Za vrijeme rada električnim alatom ne dopuštajte pristup djeci i nazočnim osobama. Skretanje pozornosti može prouzročiti gubitak kontrole.

2) Električna sigurnost

- Utikači električnog alata moraju odgovarati utičnici. Nemojte nikad i ni na koji način preinačivati utikač. Nemojte rabiti adapterске utikače s električnim alatom koji imaju uzemljenje. Uporabom nepreinačenih utikača i odgovarajućih utičnica smanjuje se rizik od električnog udara.
- Izbjegavajte dodir tijela s uzemljenim površinama ili površinama spojenim na uzemljenje kao što su cijevi, radijatori, štednjaci i hladnjaci. Rizik od električnog udara povećava se ako svojim tijelom dodirujete tlo ili se nalazite na tlu.
- Električne alate nemojte izlagati kiši ili vlazi. Prodor vode u električni alat povećava rizik od električnog udara.
- Nemojte loše postupati s kablom. Kablom se nemojte nikad koristiti za prenošenje, povlačenje ili odspajanje električnog alata. Kabel držite daleko od izvora topline, ulja, oštih rubova ili dijelova u pokretu. Oštećeni ili zapleteni kabeli povećavaju rizik od električnog udara.
- Prilikom uporabe električnog alata na otvorenom koristite se produžnim kablom prikladnim za vanjsku uporabu. Uporabom kabela prikladnog za vanjsku uporabu smanjuje se rizik od električnog udara.
- Ako nije moguće izbjeći uporabu električnog alata na vlaž-

nom mjestu, služite se napajanjem koje je zaštićeno uređajem za preostalu struju (RCD). Uporabom RCD-a smanjuje se rizik od električnog udara.

3) Osobna sigurnost

- Budite oprezni, kontrolirajte ono što radite te razumno koristite električni alat. Električnim alatom nemojte se koristiti ako ste umorni odnosno pod utjecajem droga, alkohola ili lijekova. Trenutak nepažnje za vrijeme rada električnim alatom može prouzročiti teške osobne ozljede.
- Koristite zaštitnu odjeću. Uvijek nosite zaštitne naočale. Uporabom zaštitne opreme kao što su maske protiv prašine, protuklizna obuća, zaštitne kacige ili slušalice za uši, smanjuje se mogućnost osobnih ozljeda.
- Spriječite nenamjerna pokretanja. Prije stavljanja baterije, hvatanja ili prenošenja električnog alata uvjerite se da je aparat isključen. Mogućnost nesreća se povećava ako električni alat prenosite držeći prst na prekidaču ili montirate bateriju dok je prekidač u položaju "ON".
- Prije uključivanja električnog alata uklonite sve ključeve ili alate za podešavanje. Ključ ili drugi alat koji ostane u dodiru s okretnim dijelom, može prouzročiti osobne ozljede.
- Nemojte izgubiti ravnotežu. Uvijek održavajte potrebnu ravnotežu i prikladan oslonac. Time se omogućava bolja kontrola nad električnim alatom u neočekivanim situacijama.
- Obucite prikladnu odjeću. Nemojte nositi široku odjeću ili nakit. Kosu, odjeću i rukavice držite daleko od dijelova u pokretu. Široka odjeća, nakit ili duga kosa mogu se zaplesti u dijelove u pokretu.
- Ako postoje uređaji koje treba spojiti na sustave za izvlačenje i sakupljanje prašine, uvjerite se da su oni spojeni i koriste se na primjeren način. Uporaba tih uređaja može smanjiti rizike povezane s prašinom.
- Kad uslijed česte uporabe budete dobro poznavali stroj, nemojte postati previše sigurni i zanemariti načela sigurnosti. Nemarna radnja u djeliću sekunde može prouzročiti teške ozljede.

4) Uporaba i čuvanje električnog alata

- Nemojte preopterećivati električni alat. Služite se električnim alatom koji je prikladan poslu. Prikladan električni alat bolje će obaviti posao, na sigurniji način te brzinom za koju je projektiran.
- Nemojte rabiti električni alat ako ga nije moguće pravilno uključiti ili isključiti prekidačem. Električni alat koji se ne može uključiti pomoću prekidača opasan je i treba ga popraviti.
- Prije bilo kakvog podešavanja, zamjene dodatne opreme ili prije spremanja samog električnog alata, izvadite bateriju iz njezinog sjedišta. Ove preventivne sigurnosne mjere smanjuju rizik od slučajnog pokretanja električnog alata.
- Električne alate kojima se ne koristite spremite izvan dohvata djece i ne dopuštajte uporabu električnog alata osobama koje nisu upućene u njegov rad i nisu upoznate s ovim uputama. Ručkovanje električnim alatom od strane neiskusnih korisnika predstavlja opasnost.
- Vodite brigu o održavanju električnih alata. Provjerite usklađenost i slobodno kretanje pokretnih dijelova, utvrdite da na sastavnim dijelovima nema napuknuća te ispitajte sve uvjete koji bi mogli utjecati na rad električnog alata. U slučaju oštećenja električni alat treba popraviti prije ponovne uporabe. Nedostatno održavanje uzrok je mnogim nesrećama.
- Rezne dijelove održavajte oštre i čiste. Primjerenim održavanjem reznih dijelova uz dobro naoštrene rezne elemente smanjuje se mogućnost njihovog zaglavljivanja te poboljšava kontrola nad njima.
- Električni alat i njegovu dodatnu opremu rabite prema priloženim uputama, imajući u vidu radne uvjete i tip posla koji treba

obaviti. Uporaba električnog alata za radnje drukčije od onih predviđenih može prouzročiti opasne situacije.

h) Pazite da su ručke suhe, čiste i bez tragova ulja i masnoće. Klizave ručke ne dopuštaju sigurno rukovanje i kontrolu nad alatom u nepredviđenim situacijama.

5) Servisiranje

a) Električni alat smije popravljati samo kvalificirano osoblje i to uz uporabu isključivo originalnih rezervnih dijelova. Na taj će se način omogućiti održavanje sigurnosti električnog alata.

SPECIFIČNE SIGURNOSNE UPUTE ZA MOTORNE I ELEKTRIČNE PILE

a) Dok lančana pila radi, držite sve dijelove tijela daleko od zupčastog lanca. Prije pokretanja lančane pile, uvjerite se da zupčasti lanac ništa ne dodiruje. Jedan trenutak nepažnje prilikom pokretanja lančanah pila dovoljan je da zupčasti lanac zahvati odjeću ili tijelo.

b) Uvijek držite desnom rukom stražnju, a lijevom rukom prednju ručku. Prilikom držanja lančane pile ne smijete nikad zamijeniti ruke, jer se tako povećava opasnost od nanošenja ozljeda samom sebi.

c) Električni alat hvatajte samo za izolirane površine ručaka, jer bi zupčasti lanac mogao doći u dodir sa sakrivenim kabelima. Usljedeć dodira zupčastog lanca i kabela pod naponom, mogu se naći pod naponom i metalni dijelovi alata te rukovatelju prouzročiti električni udar.

d) Nosite zaštitne naočale i zaštitu za sluh. Preporučuju se i druga zaštitna sredstva za glavu, ruke, stopala i noge. Nošenjem primjerene zaštitne odjeće smanjuju se tjelesne ozljede prouzročene letećim iverjem, kao i slučajni dodiri zupčaste pile.

e) Motornu pilu nemojte pokretati na stablu, ljestvama, krovu ni bilo kakvom drugom nestabilnom osloncu. Uporaba motorne pile na taj način mogla bi prouzročiti teške osobne ozljede.

f) Zadržite stopala uvijek u pravilnoj točki oslonca i pokrenite lančanu pilu samo ako stojite na čvrstoj, sigurnoj i ravnoj površini. Kliske ili nestabilne površine poput jastuci mogu prouzročiti gubitak ravnoteže ili kontrole nad lančanom pilom.

g) Kad pilite napetu granu, morate paziti na rizik od povratnog udarca. Nategnuta grana, kad napete drvenih vlakana popusti, može u povratku pogoditi rukovatelja i/ili izbaciti lančanu pilu izvan kontrole.

h) Budite izuzetno oprezni prilikom piljenja grmlja i mladih grmoličkih stabala. Tanki materijal može se zapletiti u zupčasti lanac i biti odbačen u vašem smjeru i/ili učiniti da izgubite ravnotežu.

i) Lančanu pilu prenosite za prednju ručku, ugašenu i držeći je daleko od svog tijela. Prilikom prevoženja ili spremanja lančane pile treba uvijek staviti poklopac vodilice. Ispravnim rukovanjem lančanom pilom smanjuje se vjerojatnost slučajnog dodira s pomičnim zupčastim lancem.

j) Pridržavajte se uputa o podmazivanju, zatezanju lanca i zamjeni vodilice i lanca. Lanac neispravne zategnutosti i podmazivanja može kako puknuti, tako i povećati opasnost od povratnog udarca.

k) Pilite jedino drvo. Lančanu pilu nemojte koristiti u svrhe drugačije od predviđenih. Na primjer: nemojte rabiti lančanu pilu za piljenje metalnih, plastičnih, građevnih materijala odnosno materijala koji nisu od drva. Uporaba lančane pile za radnje drugačije od onih predviđenih može prouzročiti opasne situacije.

l) Ne pokušavajte oboriti stablo sve dok niste shvatili rizike i kako ih izbjeći. Tijekom obaranja stabla moglo bi doći do nanošenja teških ozljeda rukovatelju ili nazočnim osobama.

m) Slijedite sve upute za uklanjanje zaglavljene materijala, za čuvanje i/ili održavanje motorne pile. Uvjerite se da ste isključili prekidač i izvadili bateriju. Nepredviđeno pokretanje motorne pile tijekom uklanjanja zaglavljene materijala ili održavanja može

prouzročiti teške osobne ozljede.

n) Preporučujemo da, barem prilikom prve uporabe, debla pilite na koziću.

o) Preporučujemo da oštrenje i održavanje lanca pile obavljaju ovlašteni servisni centri.

p) Održavajte ručke suhe, čiste i bez tragova ulja i masnoće. Masne, uljene ručke su klizave i mogu izazvati gubitak kontrole.

UZROCI POVROTNOG UDARCA I SPRJEČAVANJE NJEGOVIH POSLJEDICA PO RUKOVATELJA

Do povratnog udarca može doći kad vrh ili krajnji dio vodilice dodirnu neki predmet, odnosno kad drvo stisne i blokira zupčasti lanac pri rezanju. U određenim slučajevima, dodir krajnjeg dijela može neočekivano izazvati obrnutu reakciju, potiskujući vodilicu prema gore i unatrag, prema rukovatelju.

Stiskanje zupčastog lanca na gornjem dijelu vodilice može brzo potisnuti zupčasti lanac prema rukovatelju.

Bilo koja od dviju navedenih reakcija može izazvati gubitak kontrole nad pilom, a time i teške nesreće. Ne smijete računati isključivo na sigurnosne naprave pile.

Korisnik lančane pile treba poduzeti razne mjere radi uklanjanja opasnosti od nesreća ili ozljeda tijekom rada na piljenju. Povratni udarac je rezultat loše uporabe alata i/ili pogrešnih postupaka ili uvjeta rada, a može ga se izbjeći poduzimajući pogodne mjere opreznosti koje se navode u nastavku:

- **Pilu držite čvrsto, objema rukama, palcima i prstima oko ručki lančane pile te namjestite svoje tijelo i ruke u položaj koji će vam omogućiti pružanje otpora silama povratnog udarca.** Rukovatelj može kontrolirati sile povratnog udarca ako poduzme potrebne mjere opreznosti. Nemojte pustiti da vam se lančana pila izmakne.
- **Nemojte predaleko pružati ruke i nemojte piliti iznad visine ramena.** To doprinosi sprječavanju neželjenog dodirivanja krajnjih dijelova i omogućuje bolju kontrolu nad lančanom pilom u nepredviđenim situacijama.
- **Koristite jedino vodilice i lance koje navodi proizvođač.** Neprikladni rezervni lanci i vodilice mogu prouzročiti pucanje lanca i/ili povratne udarce.
- **Pridržavajte se proizvođačevih uputa koje se odnose na oštrenje i održavanje lančane pile.** Smanjivanje razine dubine može dovesti do povećanja povratnih udarca.

• Tehnike korištenja električnom pilom

Uvijek se pridržavajte sigurnosnih upozorenja i primjenjujte one tehnike rezanja koje najbolje odgovaraju vrsti posla, a sve prema napatcima i primjerima navedenim u uputama za uporabu (vidi 7. pog.).

• Sigurno postupanje električnom pilom

- Što morate napraviti svaki put kad stroj treba premjestiti ili prevoziti:
- ugasisite motor, pričekajte da se lanac zaustavi te odspojite stroj iz električne mreže;
 - stavite zaštitni poklopac vodilice;
 - uhvatite stroj isključivo za ručke i usmjerite vodilicu suprotno od smjera kretanja.

Kad se stroj prevozi nekim vozilom, treba ga postaviti tako da ne predstavlja opasnost ni za koga te čvrsto blokirati.

• Preporuke za početnike

Prije nego što se po prvi puta suočite s obaranjem ili obrezivanjem, preporučljivo je:

- završiti specifičnu obuku za uporabu ove vrste alata;
- pažljivo pročitati sigurnosna upozorenja i upute za uporabu koje sadrži ovaj priručnik;
- vježbati na panjevima u zemlji ili pričvršćenim na koziću, kako biste se dobro upoznali sa strojem i ovladali najprikladnijim tehnikama rezanja.

SIGURNOSNE NAPRAVE

Motorna pila je opremljena s nekoliko sigurnosnih značajki koje smanjuju rizik od ozljeda tijekom rada

- **Oslonac:** Nikada nemojte raditi bez oslanjanja na oslonac jer motorna pila može povući rukovatelja prema naprijed. Koristite se osloncem za rezanje trupaca ili debelih grana. Korištenje osloncem povećava sigurnost pri radu, smanjuje osobni napor tijekom rada i smanjuje vibracije.
- **Hvatač lanca:** Smanjuje rizik od ozljeda ako se lanac pile slomi ili sklizne dok motor radi. Hvatač lanca upotrebljava se za hvatanje slomljenog lanca pile.
- **Prednji štitičnik:** štiti lijevu ruku rukovatelja ako sklizne s prednje ručke dok je pila u radu.
- **Straznji štitičnik:** štiti desnu ruku od dodira s padajućim ili slomljenim lancem.
- **Blokada gasa:** sprječava slučajno ubrzanje motora. Gas se može pritisnuti samo kada je istovremeno pritisnuta i blokada gasa.

ZAŠTITA OKOLIŠA

Zaštita okoliša mora predstavljati bitan i prvenstveni vid uporabe stroja, u korist civilnog suživota kao i okoliša u kojem živimo.

- Izbjegavajte ometanje susjeda. Stroj koristite samo u razumnim satima (ne rano ujutro ili kasno navečer, kad biste mogli ometati druge osobe).
- Tijekom rada dolazi do ispuštanja u okoliš određene količine ulja potrebnog za podmazivanje lanca; iz tog razloga koristite se samo biorazgradivim uljima, specifičnim za ovu uporabu. Uporaba mineralnog ili motornog ulja nanosi veliku štetu okolišu.
- Strogo se pridržavajte lokalnih propisa o odlaganju ambalaže, propalih dijelova ili bilo kojeg drugog elementa štetnog za okoliš: te otpatke se ne smije bacati u smeće, nego ih treba razdvojiti i predati odgovarajućim centrima za sakupljanje koji će se pobrinuti za recikliranje materijala.
- Strogo se pridržavajte lokalnih propisa o odlaganju otpadnih materijala.
- U trenutku rashodovanja nemojte ostavljati stroj u okolišu, nego se obratite centru za sakupljanje sukladno lokalnim propisima na snazi.



Nemojte bacati električne uređaje s kućnim otpadom. Prema europskoj Direktivi 2012/19/EU o električnom i električnom otpadu te njezinoj primjeni u skladu s nacionalnim normama, otpadne električne uređaje mora se sakupljati odvojeno, u cilju njihove ponovne primjene na ekološki prihvatljiv način. U slučaju odlaganja električnih uređaja na odlagalište otpada ili na tlo, štetne tvari mogu dospjeti do vodenog sloja i tako ući u hranidbeni lanac, ugrožavajući vaše zdravlje i dobrobit. Za detaljnije informacije o odlaganju ovog proizvoda stupite u kontakt s mjerodavnim zavodom za gospodarenje otpadom iz kućanstva ili s prodavačem.



Li-ion

Baterije na kraju njihovog korisnog vijeka odložite uz dužnu pažnju prema okolišu. Baterija sadrži materijal koji je opasan za vas i za okoliš. Nju treba izvaditi i odvojeno odložiti u strukturu koja prihvaća litij-ionske baterije.



Odvojeno sakupljanje rabljenih proizvoda i ambalaže omogućava recikliranje, odnosno ponovno iskorištavanje materijala. Korištenje recikliranih materijala pomaže u sprječavanju zagađivanja okoliša i u smanjenju potražnje za sirovinama.

4. MONTIRANJE STROJA

SADRŽAJ AMBALAŽE

U ambalaži stroja nalaze se:

- pogonska jedinica,
- vodilica,
- lanac,
- zaštitni poklopac vodilice,
- vrećica s dokumentacijom.

VAŽNO

Stroj se dostavlja s demontiranim vodicom i lancem te praznim spremnikom ulja.

⚠ POZOR! *Raspakiranje i dovršavanje montaže treba izvršiti na ravnoj i čvrstoj površini, s dovoljno prostora za pomicanje stroja i ambalaže te služeći se uvijek prikladnim alatom.*

Ambalažu treba odložiti sukladno lokalnim odredbama na snazi.

MONTIRANJE VODILICE I LANCA

⚠ POZOR! *Pri rukovanju vodicom i lancem uvijek nosite čvrste radne rukavice. Posvetite maksimalnu pažnju montiranju vodilice i lanca kako se ne bi ugrozila sigurnost i učinkovitost stroja; u slučaju dvojbi kontaktirajte svog prodavača.*

Prije montiranja vodilice uvjerite se da kočnica lanca nije aktivirana, do čega dolazi kad se prednji štitnik za ruku povuče potpuno unatrag, prema tijelu stroja.

⚠ POZOR! *Uvjerite se da stroj nije spojen na električnu utičnicu.*

• STROJEVI SA STANDARDNIM ZATEZAČEM LANCA

- Odvijte gumb (1) i skinite poklopac kako biste pristupili pogonskom lančaniku i sjedištu vodilice (sl. 1).
- Montirajte lanac na vodilicu (2) pazeći na smjer kretanja; ako vrh vodilice ima povratni zupčanik, pazite da pogonske karike lanca budu pravilno uvučene u uzubine zupčanika (sl. 2).
- Montirajte vodilicu (3) tako da svorni vijak uvučete u žlijeb, gurnite je prema stražnjem dijelu tijela stroja i namotajte lanac oko pogonskog lančanika (sl. 3).

- Ponovno postavite poklopac, ali nemojte zategnuti gumb (1).
- Provjerite je li zatik zatezača lanca (4) koji se nalazi na poklopcu pravilno uvučen u odgovarajući otvor na vodilici (sl. 5); u suprotnom na odgovarajući način odvijačem okrećite vijak (5) zatezača lanca sve dok se zatik potpuno ne uvuče (sl. 6).
- Podesite koliko treba vijak zatezača lanca (5) tako da postignete pravilnu zategnutost lanca (sl. 6).
- Držeći vodilicu podignutu, do kraja zategnite gumb (1) poklopca (sl. 7).

• STROJEVI S BRZIM ZATEZAČEM LANCA

- Odvijte gumb (11) i skinite poklopac kako biste pristupili pogonskom lančaniku i sjedištu vodilice (sl. 1A).
- Montirajte lanac na vodilicu (2) pazeći na smjer kretanja; ako vrh vodilice ima povratni zupčanik, pazite da pogonske karike lanca budu pravilno uvučene u uzubine zupčanika (sl. 2).
- Montirajte vodilicu (3) tako da svorni vijak uvučete u otvor vodilice kroz zatezač (12) i povučete vodilicu natrag prema tijelu stroja (sl. 3A).
- Omotajte lanac oko pogonskog lančanika (13) pa gurnite vodilicu prema naprijed kako biste postigli prvo predzatezanje lanca. (sl. 4A).
- Ponovno postavite poklopac, ali nemojte zategnuti gumb (sl. 5).
- Podesite koliko treba prstenastu maticu (14) tako da postignete pravilnu zategnutost lanca (sl. 6A).
- Držeći vodilicu podignutu, do kraja zategnite gumb (11) (sl. 7A).

5. PRIPREMA ZA RAD

1. PROVJERA STROJA

⚠ POZOR! *Uvjerite se da stroj nije spojen na električnu utičnicu.*

Prije početka rada, potrebno je:

- kontrolirati da napon i frekvencija električne mreže odgovaraju onom što se navodi na „Naljepnici sa serijskim brojem“ (vidi 1. pog. – 10.8).
- kontrolirati da nema olabavljenih vijaka na stroju i na vodilici;
- kontrolirati je li lanac pravilno zategnut, naoštren i bez znakova oštećenja;
- kontrolirati jesu li ručke i štitnici čisti i suhi, pravilno montirani te dobro pričvršćeni na stroj;
- kontrolirati učinkovitost kočnice lanca;
- kontrolirati pomiču li se ručica prekidača i sigurnosni gumb slobodno, bez napora te vraćaju li se – pri otpuštanju – automatski i brzo u neutralni položaj;
- kontrolirati ostaje li ručica prekidača blokirana ako se ne pritisne sigurnosni gumb;
- kontrolirati da kanali kroz koje prolazi zrak za hlađenje nisu zapriječeni piljevinom ili trncima;
- kontrolirati da kabel za napajanje i produžni kabel nisu oštećeni;
- kontrolirati da razina ulja za lanac nije ispod oznake «MIN» te, ako treba, nadoliti do otprilike 1 cm od ruba otvora.

2. PROVJERA ZATEGNETOSTI LANCA

⚠ POZOR! *Uvjerite se da stroj nije spojen na električnu utičnicu.*

• STROJEVI SA STANDARDNIM ZATEZAČEM LANCA

- Popustite gumb poklopca (sl. 1).
- Podesite koliko treba vijak zatezača lanca (5) tako da postignete pravilnu zategnutost lanca (sl. 6).
- Držeći vodilicu podignutu, do kraja zategnite gumb poklopca (sl. 7).

Lanac je pravilno zategnut ako – kad ga uhvatite pri sredini vodilice – pogonske karike ne iskaču iz utora (sl. 8).

Olabavite kočnicu držeći pritisnut prekidač i sigurnosni gumb, zatim uz pomoć odvijača pomičite lanac duž utora kako biste se uvjerali da se klizanje odvija bez pretjeranog napora.

• STROJEVI S BRZIM ZATEZAČEM LANCA

- Popustite gumb (11). (Sl. 1A).
- Podesite koliko treba prstenastu maticu (14) tako da postignete pravilnu zategnutost lanca (sl. 6A).
- Držeći vodilicu podignutu, do kraja zategnite gumb (11) (sl. 7A).

Lanac je pravilno zategnut ako – kad ga uhvatite pri sredini vodilice – pogonske karike ne iskaču iz utora (sl. 8).

Olabavite kočnicu držeći pritisnut prekidač i sigurnosni gumb, zatim uz pomoć odvijača pomičite lanac duž utora kako biste se uvjerali da se klizanje odvija bez pretjeranog napora.

3. PROVJERA KOČNICE LANCA

Ovaj stroj posjeduje dvostruki kočni sustav koji intervenira u dva slučaja.

- a) **Kad otpustite ručicu prekidača**, automatski se aktivira kočnica koja usporava i zaustavlja kretanje lanca u svrhu sprječavanja opasnosti od ozljede do koje bi moglo doći ako se lanac nastavi okretati i nakon gašenja.
- b) **U slučaju povratnih udara tijekom rada**, nakon nepravilnog dodira vrha vodilice uz siloviti pomak prema gore koji izaziva udaranje ruke o prednji štitnik. U ovom slučaju, aktiviranje kočnice blokira kretanje lanca te ju je potrebno ručno deblokirati kako bi ju se deaktiviralo.

Tu se kočnica može i ručno aktivirati guranjem prednjeg štitnika prema naprijed. Da biste otpustili kočnicu, povucite prednji štitnik prema ručki, sve dok ne osjetite škljocaj.

Da biste ispitili učinkovitost kočnice, potrebno je:

- Pokrenuti motor tako da uhvatite stroj za prednju ručku te palcem gurnete prednji štitnik za ruku naprijed, prema vodilici.
- Kad se kočnica aktivira, otpustite ručicu prekidača.

Lanac se mora zaustaviti odmah čim se kočnica aktivira.

⚠ POZOR! *Ako kočnica lanca ne radi pravilno, nemojte koristiti stroj i kontaktirajte svog prodavača radi potrebnih provjera.*

4. MAZIVO ZA LANAC

VAŽNO

Koristite se isključivo specifičnim uljem za motorne pile ili mazivim uljem za motorne pile. Nemojte upotrebljavati ulja koja sa drže nečistoće kako se ne bi začepio filter u spremniku i nepopravljivo oštetila pumpa za ulje.

VAŽNO

Specifično ulje za podmazivanje lanca je biorazgradivo. Uporaba mineralnog ili motornog ulja nanosi veliku štetu okolišu.

Uporaba kvalitetnog ulja od bitnog je značaja za djelotvorno postizanje reznih dijelova stroja; rabljeno ili nekvalitetno ulje štetno djeluje na podmazivanje i smanjuje trajnost lanca i vodilice.

VAŽNO

Prije svake uporabe stroja preporučljivo je uvijek provjeriti razinu i nadoliti sve do otprilike 1 cm od ruba otvora. Razina ulja se ne smije nikad spustiti ispod oznake «MIN».

5. ELEKTRIČNI SPOJEVI

⚠ OPASNOST! *Vlaga i električna energija nisu spojive.*

- Rukovanje električnim kabelima i njihovo spajanje treba vršiti na suhom mjestu.
- Pazite da električne utičnice ili kabeli nikad ne dođu u dodir s mokrim mjestima (lokvama ili vlažnim tlom).

Kvaliteta produžnih kabela ne smije biti manja od tipa H07RN-F ili H07VV-F, s presjekom najmanje 2,5 mm² te preporučene dužine najviše 30 m.

Produžni kabel za vrijeme rada nemojte držati namotan kako biste izbjegli njegovo pregrijavanje.

Osim toga, kabel za napajanje mora biti položen tako da se ne zaplete u granama ili na sličan način pri rezanju.

⚠ OPASNOST! *Trajni priključak bilo kojeg električnog uređaja na električnu mrežu građevine mora izvesti kvalificirani električar, sukladno važećim propisima. Nepravilan priključak može prouzročiti teške osobne ozljede i smrt.*

⚠ OPASNOST! *Napajanje uređaja treba se vršiti putem diferencijalne sklopke (RCD – Residual Current Device) s isklonpom strujom ne višom od 30 mA.*

Prije početka rada uvijek provjerite ispravnost rada uređaja diferencijalne struje (RCD), osim ako RCD nije u fazi samoprovjere

VAŽNO

Kako biste izbjegli prekide u napajanju električnom strujom:

- provjerite primjerenost sveukupnog kapaciteta električnog sustava;
- spojite stroj na električnu utičnicu dovoljne jakosti;
- izbjegavajte istovremenu uporabu drugih uređaja koji su veliki potrošači električne energije.

Ako su motorna pila ili kabel za napajanje oštećeni, odmah je iskopčajte. Popravke smije vršiti samo ovlašteni specijalizirani centar. Nepravilni popravci mogu predstavljati značajan rizik za korisnika.

6. POKRETANJE – ZAUSTAVLJANJE MOTORA

POKRETANJE MOTORA (sl. 9)

Prije pokretanja motora:

- Zakačite produžni kabel (1) na držač kabela koji se nalazi na stražnjoj ručki.
- PRVO spojite utikač kabela za napajanje (2) na produžni kabel (3), a ZATIM produžni kabel na električnu utičnicu (4).
- Skinite zaštitni poklopac vodilice.
- Uvjerite se da vodilica ne dodiruje tlo ili druge predmete.

Za pokretanje motora (sl. 9):

1. Deaktivirajte kočnicu lanca (5) (prednji štitnik za ruku povučen prema prednjoj ručki).
2. Čvrsto uhvatite stroj objema rukama.
3. Pritisnite sigurnosni gumb. (6) i uključite prekidač (7).

NAPOMENA

Kod otpuštanja prekidača sigurnosni gumb se deblokira i motor se zaustavlja.

⚠ POZOR! *Do zaustavljanja lanca može doći jednu sekundu nakon gašenja motora.*

ZAUSTAVLJANJE MOTORA

Za zaustavljanje motora:

- Otpustite prekidač (7).
- Odspojite PRVO produžni kabel (3) iz električne utičnice (4), a ZATIM kabel za napajanje (2) stroja iz produžnog kabela (3).

7. KORIŠTENJE STROJA

⚠ POZOR! Radi vaše sigurnosti i sigurnosti drugih osoba:

- 1) Nemojte se koristiti strojem ako prethodno niste pažljivo pročitali upute. Upoznajte se s upravljačkim elementima i primjerenom uporabom stroja. Naučite brzo zaustavljati motor.
- 2) Strojem se koristite za predviđenu svrhu, tj. za "obaranje, prerezivanje i obrezivanje grana stabala čije su dimenzije razmjerne dužini vodilice" ili drvenih predmeta sličnih karaktera. Bilo kakva druga primjena može se pokazati opasnom i prouzročiti oštećenje stroja, isto kao i uporaba dodatne opreme koja se u ovom priručniku specifično ne navodi. Neprikladna uporaba obuhvaća (na primjer, ali ne i samo):
 - obrezivanje živica;
 - rezbarske radove;
 - prerezivanje paleta, sanduka i ambalaža opećeno;
 - prerezivanje namještaja ili drugog što može sadržavati čavle, vijke ili metalne dijelove bilo kakve vrste;
 - vršenje mesarskih radova;
 - uporabu stroja kao poluge za podizanje, premještanje ili komadanje predmeta;
 - uporabu stroja blokiranog na nepomičnim nosačima.
- 3) Ne zaboravite da je rukovatelj (ili korisnik) odgovoran za nesreće i nepredviđene slučajeve koji mogu oštetiti druge osobe ili njihovu imovinu.
- 4) Za vrijeme rada nosite odgovarajuću odjeću. Kod svog prodavača možete dobiti sve informacije o najprikladnijoj zaštitnoj opremi koja pruža sigurnost pri radu. Koristite antivibracijske rukavice. Sve gore napolomene mjere opreza ne jamče sprječavanje Raynaudovog fenomena ili sindroma karpalnog tunela. Stoga osobama koje ovaj stroj koriste dulje vrijeme preporučujemo povremenu kontrolu stanja ruku i prstiju. Ukoliko se pojave neki od gore navedenih simptoma, odmah se obratite liječniku.
- 5) Radite samo uz dnevno samo uz dnevno svjetlo ili uz dobru rasvjetu.
- 6) Potrebna je maksimalna pozornost pri obavljanju radova u blizini metalnih ograda.
- 7) Izbjegavajte dodirivanje električnog kabela lancem. Koristite se držačem kabela kako biste izbjegli da se produžni kabel nehotično iskopča; uz to, tako ćete osigurati i pravilno uvlačenje u utičnicu, bez primjene sile. Nikad ne dodirujte električni kabel pod naponom ako je on loše izoliran. Ako se za vrijeme uporabe produžni kabel ošteti, nemojte dodirivati kabel i odmah odspojite

- produžni kabel iz električne mreže.
- 8) Pazite da vodilicom ne udarite snažno u strane predmete te na moguće odbacivanje materijala prouzročeno kretanjem lanca.
 - 9) Zaustavite motor i odspojite stroj iz električne mreže:
 - svaki put kad stroj ostavljate bez nadzora;
 - prije kontrole, čišćenja ili vršenja nekog zahvata na stroju;
 - kad stroj ne koristite.
 - 10) Izbjegavajte rad s električnim alatom na temperaturi okoline ispod 10 °C
 - 11) Obratite pažnju i držite druge ljude i životinje na udaljenosti od najmanje 2 m od radnog područja

VAŽNO

Uvijek imajte na umu da nepravilna uporaba električne pile može ometati druge osobe, a također može imati vrlo štetan utjecaj na okoliš.

U cilju poštivanja drugih i čuvanja okoliša:

- Izbjegavajte uporabu stroja u okolinama i satima u kojima bi to predstavljalo smetnju.
- Strogo se pridržavajte lokalnih propisa o odlaganju otpadnog materijala od rezanja.
- Strogo se pridržavajte lokalnih propisa o odlaganju ulja, propalih dijelova ili bilo kojeg drugog elementa štetnog za okoliš.
- Tijekom rada dolazi do ispuštanja u okoliš određene količine ulja potrebnog za podmazivanje lanca; iz tog razloga koristite se samo biorazgradivim uljima, specifičnim za ovu uporabu.
- Radi izbjegavanja rizika od požara, stroj s toplim motorom nemojte ostavljati u lišću ili suhoj travi.

⚠ POZOR! Uporaba stroja za obaranje stabala i obrezivanje grana zahtijeva specifičnu obuku.

1. KONTROLE KOJE TREBA VRŠITI TIJEKOM RADA

- **Kontrola zategnutosti lanca**
 Budući da je lanac tijekom rada podložan progresivnom produžavanju, potrebno je često provjeravati njegovu zategnutost.

VAŽNO

Tijekom prvog razdoblja korištenja (ili nakon zamjene lanca), ovu provjeru treba češće vršiti zbog nalijeganja lanca.

! POZOR!

Nemojte raditi s olabavljenim lancem da ne biste izazvali opasne situacije u slučaju ispadanja lanca iz utora.

Pri podešavanju zategnutosti lanca, postupite prema uputama iz pog. 5.2.

- **Kontrola dotoka ulja**

VAŽNO

Nemojte koristiti stroj bez podmazivanja! Razinu ulja u spremniku možete vidjeti kroz prozirni indikator. Prije svake uporabe stroja, potrebno je nadoliti ulje u spremnik.

! POZOR!

Pri kontroli dotoka ulja uvjerite se da su vodilica i lanac dobro namješteni.

Pokrenite motor i kontrolirajte razlijeva li se ulje za lanac kao što se vidi na slici (sl. 10).

2. NAČIN UPORABE I TEHNIKE REZANJA

Prije nego što se po prvi puta suočite s obaranjem ili obrezivanjem, preporučljivo je vježbati na panjevima u zemlji ili pričvršćenim na kozliču, kako biste se dobro upoznali sa strojem i ovladali najprikladnijim tehnikama rezanja.

! POZOR!

Za vrijeme rada, stroj treba uvijek čvrsto držati objema rukama.

! POZOR!

Ako se lanac za vrijeme rada blokira, odmah zaustavite motor. Uvijek pazite na povratni udarac (kickback) do kojeg može doći ako vodilica naiđe na neku prepreku.

- **Obaranje stabla**

– Kad dvije ili više osoba istovremeno vrše prerezivanje i obaranje, te bi radnje trebalo vršiti na područjima udaljenim najmanje dva puta onoliko koliko je visina oborenog stabla. Stabla treba obarati tako da se ne dovedu u opasnost osobe, ne udari u električnu liniju ili ne izazove ikakvu materijalnu štetu. U slučaju da stablo dođe u dodir s linijom distribucijske mreže, treba to odmah priopćiti tvrtki odgovornoj za dotičnu mrežu.

- Rukovatelj lančanom pilom mora se držati uzvodno od terena po kojem će se stablo vjerojatno kotrljati ili pasti nakon obaranja.
- Prije početka piljenja dobro je pripremiti put povlačenja bez prepreka. Put povlačenja treba se protezati dijagonalno unatrag iza predviđene linije pada, kako se prikazuje na sl. 11.
- Radi procjene načina na koji će stablo pasti, prije obaranja treba uzeti u obzir prirodan nagib stabla, dio s većim granama te smjer vjetra.
- Sa stabla uklonite prljavštinu, kamenje, dijelove kore, čavle, metalne zakovice i žicu.

- **Zasjek pri dnu**

Napravite zasjek na 1/3 promjera stabla, okomito na smjer pada, kako se prikazuje na sl. 12.

Prvo napravite donji vodoravni zasjek.

To će spriječiti blokiranje zupčastog lanca ili vodilice prilikom pravljenja drugog zasjeka.

- **Stražnji rez obaranja**

- Napravite stražnji rez obaranja na razini od najmanje 50 mm višoj od vodoravnog zasjeka, kako se prikazuje na sl. 12. Pazite da stražnji rez obaranja bude paralelan s vodoravnim zasjekom. Napravite stražnji rez obaranja tako da ostane dovoljno drva koje će poslužiti kao šarka. Drvo za "šarku" sprječava previjanje stabla i njegov pad u pogrešnom smjeru. Nemojte vršiti rezove kroz šarku.
- Kad se obaranje približi šarki, stablo počinje padati. Ako postoji bilo kakav rizik da stablo neće pasti u željenom smjeru ili da bi moglo izgubiti ravnotežu prema unatrag i saviti zupčasti lanac, prekinite s piljenjem prije nego što dovršite stražnji rez obaranja i koristite drvene, plastične ili aluminijske klinove kako biste otvorili rez i kako bi stablo palo u željenom pravcu.
- Kad stablo počne padati potrebno je izvući lančanu pilu iz reza, zaustaviti motor, položiti lančanu pilu na zemlju i zatim krenuti predviđenim putem povlačenja. Treba biti na oprezu radi padanja grana odozgo i paziti gdje se stavljaju stopala.

- **Kresanje grana sa stabla**

Kresati znači skinuti grane s palog stabla. Prilikom kresanja treba ostaviti donje, veće grane, za oslonac trupca na tlu. Male graničice skinite jednim jedinim potezom, kako se prikazuje na sl. 13. Bolje je rezati napete grane počevši odozdo prema gore, kako bi se izbjeglo savijanje lančane pile.

⚠ POZOR! *Pazite na mjesta oslanjanja grane na tlu, njezinu eventualnu napetost, smjer koji bi mogla zauzeti prilikom rezanja te na moguću nestabilnost stabla nakon što se grana odreže.*

• Prerezivanje trupca

Prerezati znači ispiliti trupac uzdužno. Važno se uvjeriti da ste čvrsto oslonjeni na stopalima te da je vaša težina ravnomjerno raspodijeljena na oba stopala. Ako je moguće, trupac treba podignuti i osloniti pomoću grana, trupaca ili panjeva. Slijedite jednostavne pravce, kako biste olakšali rezanje.

- Kad se trupac oslanja po cijeloj svojoj dužini kako se prikazuje na sl. 14A, treba ga rezati odozgo (gornje prerezivanje).
- Kad se trupac oslanja samo na jednom kraju kako se prikazuje na sl. 14B, treba zarezati 1/3 promjera s donje strane (donje prerezivanje). Zatim treba napraviti završni rez, gornjim prerezivanjem sve do susretanja prvog reza.
- Kad se trupac oslanja na oba kraja kako se prikazuje na sl. 14C, treba ispiliti 1/3 promjera počevši od gornje strane (gornje prerezivanje). Zatim trebate napraviti završni rez, prerezivanjem donje 2/3 sve do susretanja prvog reza.
- Prerezivanje trupca olakšava uporaba kuke (sl. 14D).
 - Zabijte kuku u trupac te, služeći se kukom kao polugom, strojem napravite polukružni pokret kako bi vodilica prodrla u drvo.
 - Ako treba, ponovite radnju više puta mijenjajući uporišnu točku kuke.
- Prilikom prerezivanja trupca na kosini, trebate uvijek stajati uzvodno kako se prikazuje na sl. 15. Za vrijeme dovršavanja reza a radi održavanja kontrole, morate smanjiti pritisak piljenja bez otpuštanja ručki pile. Treba spriječiti da pila dođe u dodir s tlom.

Po završetku piljenja, čekajte da se lančana pila zaustavi prije nego što ćete je pomaknuti. Uvijek ugasite motor prilikom premještanja od jednog do drugog stabla.

3. ZAVRŠETAK RADA

Nakon završetka rada:

- Zaustavite motor kao što je prethodno opisano (pog. 6).
- Pričekajte da se lanac zaustavi, zatim ostavite stroj da se ohladi.
- Uklonite s lanca sve tragove piljenja ili naslage ulja.

- U slučaju velike zaprljanosti ili zasmoljenja, demontirajte lanac i ostavite ga u nekoj posudi da se nekoliko sati moči u specifičnom sredstvu za čišćenje. Zatim ga isperite u čistoj vodi i prije montiranja na stroj poprskajte prikladnim sprejom protiv hrđe.
- Prije spremanja stroja montirajte zaštitni poklopac vodilice.

⚠ POZOR! *Prije spremanja stroja u bilo kakvu prostoriju, pustite motor da se ohladi. Kako bi se smanjio rizik od požara, oslobodite stroj od ostataka piljenja, grančica, lišća ili viška masnoće; nemojte ostavljati posude s otpadnim materijalom od rezanja unutar prostorije.*

8. ODRŽAVANJE I ČUVANJE

⚠ POZOR! Radi vaše sigurnosti i sigurnosti drugih osoba:

- *Pravilno održavanje od bitnog je značaja za dugotrajno očuvanje prvobitne učinkovitosti i sigurnosti stroja.*
- *Pazite na zategnutost matica i vijaka kako biste bili sigurni da je stroj uvijek u sigurnim radnim uvjetima.*
- *Stroj nemojte nikad koristiti ako su pojedini dijelovi istrošeni ili oštećeni. Oštećene dijelove treba zamijeniti, nikad popravljati.*
- *Koristite samo originalne rezervne dijelove. Dijelovi koji nisu jednakovrijedne kvalitete mogu oštetiti stroj i nauditi sigurnosti.*

⚠ POZOR! Prilikom obavljanja radnji održavanja:

- *Odspojite stroj iz električne mreže.*
- *Koristite zaštitne rukavice pri radu na vodilici i lancu.*
- *Nemojte skidati štitnike vodilice, osim u slučaju vršenja zahvata na samoj vodilici ili na lancu.*
- *Ne bacajte ulje ili druge onečišćujuće tvari u okoliš.*

1. HLAĐENJE MOTORA

Da bi se izbjeglo pregrijavanje i šteta na motoru, usisne rešetke za zrak za hlađenje treba uvijek čistiti i odstranjivati piljevinu i trunke.

2. KOČNICA LANCA

Često provjeravajte učinkovitost kočnice lanca.

3. ZUPČANIK LANCA (sl. 16)

Potrebno je često provjeravati stanje zupčanika te ga zamijeniti kada se istroši više od 0,5 mm.

Nemojte montirati novi lanac ako je zupčanik istrošen i obrnuto.

4. HVATAČ LANCA

Ovaj hvatač bitan je sigurnosni element jer sprječava nekontrolirano kretanje lanca u slučaju pucaanja ili olabavljenja.

Često kontrolirajte stanje hvatača i zamijenite ga u slučaju da se ošteti.

5. PRIČVRŠĆENJA

Periodično prekontrolirajte zategnutost svih vijaka i matica te pričvršćenost ručki.

6. OŠTRENJE LANCA

⚠ POZOR! Radi sigurnosti i učinkovitosti, od velike je važnosti da rezni dijelovi budu dobro naoštreni. Svi zahvati vezani za lanac i vodilicu radnje su za čije besprijekorno obavljanje je, osim uporabe posebnog alata, potrebna i specifična stručnost; preporučljivo je da se iz sigurnosnih razloga uvijek obratite vašem prodavaču.

Oštrenje je potrebno kad:

- Piljevina sliči prašini.
- Treba veća snaga pri rezanju.
- Rez nije pravocrtan.
- Vibracije se povećavaju.

Ako oštrenje povjerite specijaliziranom centru, ono će se izvršiti prikladnim uređajima koji jamče minimalno odstranjivanje materijala te dosljedno oštrenje svih reznih elemenata.

Ako oštrenje lanca obavljate sami, potrebne su vam posebne okrugle turpije čiji je promjer određen za pojedine vrste lanaca (vidi "Tablicu održavanja lanca"), a također treba posjedovati spremnost i iskustvo kako bi se izbjeglo oštećivanje reznih elemenata.

Oštrenje lanca (sl. 17):

- Odspojite stroj iz električne mreže, oslobodite kočnicu lanca i čvrsto blokirajte vodilicu s montiranim lancem u odgovarajući škripac, pazite da se lanac može slobodno kretati.
- Ako je lanac labav, zategnite ga.
- Postavite turpiju u odgovarajući utor, zatim je uvucite u uzubinu održavajući stalni nagib ovisno o profilu reznog elementa.
- Izvršite tek nekoliko pokreta turpijom, isključivo prema naprijed pa ponovite radnju na svim reznim elementima istog smjera (desnog ili lijevog).
- Obrnite položaj vodilice u škripcu pa ponovite radnju i na preostalim reznim elementima.
- Provjerite da granični zub ne strši izvan mjerača, a eventualni višak odstranite pomoću plosnate turpije te zaoblite profil.
- Nakon oštrenja uklonite svaki trag turpijanja i prašinu te podmažite lanac uranjanjem u uljnu kupku.

Lanac se mora zamijeniti kada:

- Se dužina reznog elementa smanji na 5 mm ili manje;
- karike na zakovicama imaju pretjerani slobodni hod.

7. ODRŽAVANJE VODILICE (sl. 18)

Vodilicu je preporučljivo povremeno okrenuti, kako bi se izbjeglo asimetrično trošenje.

Kako biste održali učinkovitost vodilice:

- Podmazujte ležajeve povratnog zupčanika (ako postoji) pomoću posebne štrcaljke.
- Čistite žlijeb vodilice posebnim strugačem.
- Čistite otvore za podmazivanje.
- Pomoću plosnate turpije odstranjujte srh s bočnih strana te ujednačavajte razinu između utora.

Vodilicu se mora zamijeniti kad:

- je dubina žlijeba manja od visine pogonskih karike (koje ne smiju nikada dodirivati dno);
- je unutarnja stijenka utora toliko istrošena da se lanac naginje bočno.

Tablica održavanja lanca

⚠ POZOR! U tablici se navode podaci oštrenja različitih vrsta lanaca, no to ne znači da je moguća uporaba lanaca drukčijih od onih homologiranih i nabrojanih u "Tablici za pravilno kombiniranje vodilice i lanca".

Korak lanca		Razina graničnog zuba (a)		Promjer turpije (d)	
inča	mm	inča	mm	inča	mm
3/8 Mini	9,32	0,018	0,45	5/32	4,0
0,325	8,25	0,026	0,65	3/16	4,8
3/8	9,32	0,026	0,65	13/64	5,2
0,404	10,26	0,031	0,80	7/32	5,6

8. PRAŽNENJE I ODZRAČIVANJE SPREMNIKA ULJA (samo u slučaju korištenja biološkog ulja za lance)

Uporaba pojedinih vrsta biološkog ulja nakon određenog razdoblja korištenja može izazvati pojavu naslaga i hvatanja kore.

U tom slučaju, prije spremanja stroja na dugo razdoblje neaktivnosti:

- demontirajte lanac i vodilicu;
- ispraznite spremnik ulja;
- ulijte u spremnik prikladnu deterdžentnu tekućinu do otprilike polovice maksimalne razine;
- zatvorite poklopac spremnika i pustite da stroj radi sve dok ne izađe sav deterdžent.

Prije ponovne uporabe stroja, ne zaboravite nadoliti ulje.

9. ELEKTRIČNI KABELOVI

⚠ POZOR! Periodično provjeravajte stanje električnih kabela i zamijenite ih ako su propali ili se njihova izolacija oštetila.

Ako je kabel za napajanje stroja oštećen, smije ga se zamijeniti jedino originalnim rezervnim kablom, a zamjenu treba izvršiti prodavač ili ovlašteni centar.

10. IZVANREDNI ZAHVATI

Sve zahvate održavanja koji nisu opisani u ovom priručniku mora izvršiti isključivo vaš prodavač.

Zahvati izvršeni u neprimjerenim strukturama ili od strane nekvalificiranog osoblja poništavaju bilo koji oblik jamstva.

11. ČUVANJE

Stroj treba čuvati na suhom mjestu, zaštićenom od vremenskih nepogoda te s pravilno montiranim zaštitnim poklopcem vodilice.

9. DODATNA OPREMA

Tablica sadrži popis svih mogućih kombinacija vodilice i lanca, s naznakom onih koje se može koristiti na svakom pojedinom stroju, označenih simbolom "*".

⚠ POZOR! *Budući da korisnik slobodno i po vlastitom sudu vrši izbor, primjenu i korištenje vodilice i lanca, on prihvaća i svu odgovornost za bilo kakvu štetu koja bi mogla proizaći iz tih radnji. U slučaju dvojbe ili slabog poznavanja specifičnosti pojedine vodilice ili lanca, potrebno je kontaktirati vlastitog prodavača ili specijalizirani vrtni centar.*

Kombinacije vodilice i lanca

Korak	VODILICA			LANAC	Model		
	Inči	Dužina inča/cm	Širina Žlijeb inča/mm		Šifra	ES 1814	ES 2016 Q
3/8"	14" / 35 cm	0,050" / 1,3 mm	OREGON 140SDEA041	OREGON 91P052X	*		
3/8"	16" / 40 cm	0,050" / 1,3 mm	OREGON 160SDEA041	OREGON 91P056X		*	*

Kedves Ügyfelünk!

mindenekelőtt meg szeretnénk köszönni, hogy termékeinket részesítette előnyben és reméljük, hogy a gép használata további megelégedésére szolgál és elvárásainak teljes mértékben eleget tesz. Ez a kézikönyv azzal a céllal készült, hogy Ön megismerkedhessen gépe működésével és biztonságos, hatékony használatával. Vegye figyelembe, hogy a kézikönyv a gép szerves részét képezi, tartsa mindig kéznél, hogy bármikor bárminek utána tudjon nézni, és amikor a gépet másoknak átadja, ne felejtse el a használati utasítást is vele együtt átadni.

Az Ön új gépét a hatályos előírásoknak megfelelően terveztük és gyártottuk, ha a jelen kézikönyvben szereplő előírások teljeskörű betartásával (rendeltetésszerűen) használja, biztonságosan és megbízhatóan üzemeltethető. Bármilyen más használat vagy a használati, karbantartási és javítási biztonsági előírások be nem tartása nem rendeltetésszerűnek minősül és a garancia elévülését, valamint a Gyártó bármilyen felelősség alóli mentesülését vonja maga után, a felhasználóra hárítva a saját magán vagy másokon okozott károkból illetve sérülésekből származó kötelezettségeket.

Amennyiben kisebb különbségeket talál az itt leírtak és az Ön gépe között, kérjük, vegye figyelembe, hogy a termék folyamatos fejlesztése miatt a jelen kézikönyvbe foglalt információk előzetes értesítés illetve frissítési kötelezettség nélkül módosíthatóak, azzal a kikötéssel, hogy a biztonságot és a működést biztosító alapvető jellemzők nem változnak. Kétség esetén forduljon a márkakereskedőhöz. Jó munkát!

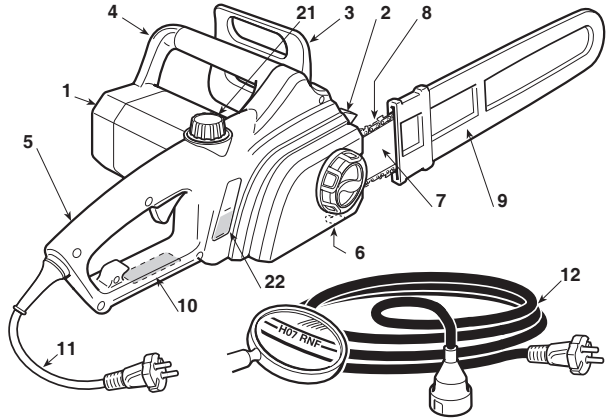
TARTALOMJEGYZÉK

1. A főbb alkatrészek azonosítása	2
2. Szimbólumok	3
3. Biztonsági figyelmeztetések	4
4. A gép összeszerelése	6
5. Munkára történő előkészület	7
6. Beindítás - A motor leállítása	8
7. A gép használata	9
8. Karbantartás és tárolás	12
9. Tartozékok	14

1. A FŐBB ALKATRÉSZEK AZONOSÍTÁSA

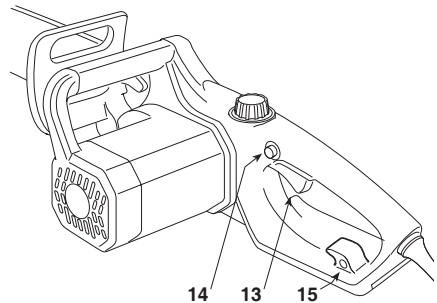
A FŐ ALKATRÉSZEK

1. Motor egység
2. Tartószeg
3. Elülső kézvédő egység
4. Elülső markolat
5. Hátsó markolat
6. Láncaleállító csap
7. Vezetőlemez
8. Lánc
9. Vezetőlemez tok
10. Gyártási szám címke
11. Tápkábel
12. Hosszabbító (nem tartozék)



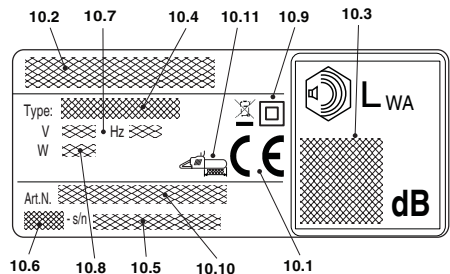
VEZÉRLÉSEK ÉS FELTÖLTÉSEK


13. Kapcsoló kar
14. Biztonsági nyomógomb
15. Hosszabbító horog
21. Lánc olajtartály záródugó
22. Láncolaj szintjelző



GYÁRTÁSI SZÁM CÍMKE

- 10.1) Minőségazonossági jelzés
- 10.2) A gyártó neve és címe
- 10.3) Zajteljesítmény szint
- 10.4) Gép típusa
- 10.5) Gyártási szám
- 10.6) Gyártási év
- 10.7) Tápfeszültség és -frekvencia
- 10.8) Motor teljesítménye
- 10.9) Kettős szigetelés
- 10.10) Cikk kódja
- 10.11) Vezetőlemez legnagyobb megengedett hosszúsága. Tilos a megadottnál hosszabb vezetőlemezek alkalmazása



 Ne dobja a háztartási hulladékba az elektromos készülékeket. Az elektromos és elektronikus berendezések hulladékairól szóló 2012/19/EU irányelv szerint a használatból kivont elektromos berendezéseket elkülönítve kell gyűjteni, az ökotartóbbá tétel céljából. Ha az elektromos készülékeket hulladéklerakó helyeken vagy a talajon hagyva selejtezik, az ártalmas anyagok elérhetik a talajvízréteget és az élelmiszerláncba kerülhetnek, mellyel az Ön egészségét károsíthatják. A termék ártalmatlánítására vonatkozó részletesebb tájékoztatásért forduljon a kommunális hulladék megsemmisítéséért felelős céghez vagy az Ön márkakereskedőjéhez.

Maximális zajszint- és vibrációértékek [1]	Modell	ES 1814	ES 2016 Q	ES 2216 Q
A kezelő fülénél mért egyenértékű hangnyomásszint	dB(A)	88,9	96,3	95,1
- Mérési bizonytalanság	dB(A)	3,0	3,0	3,0
Méret egyenértékű hangnyomásszint	dB(A)	105,2	106,9	105,9
- Mérési bizonytalanság	dB(A)	3,0	3,0	3,0
Garantált zajteljesítmény szint	dB(A)	110	110	110
Vibrációs szint				
- Elülső markolat	m/sec ²	5,0	1,48	1,89
- Hátsó markolat	m/sec ²	3,7	2,71	2,69
- Mérési bizonytalanság	m/sec ²	1,5	1,5	1,5
MŰSZAKI ADATOK				
Tápfeszültség	V~	230	230	230
Tápfrekvencia	Hz	50	50	50
Motor teljesítménye	W	1800	2000	2200
Vezetőlemez hossza	cm	35	40	40
Vágás hossza	cm	33,5	38,5	38,5
Lánc sebessége	m/sec	10	11	11
Tömeg	kg	4,8	5,0	5,1
Olajtartály kapacitás	ml	180	250	250
Megengedett fordulatszám terhelés nélkül	perc ⁻¹	5500	5800	5800

[1]

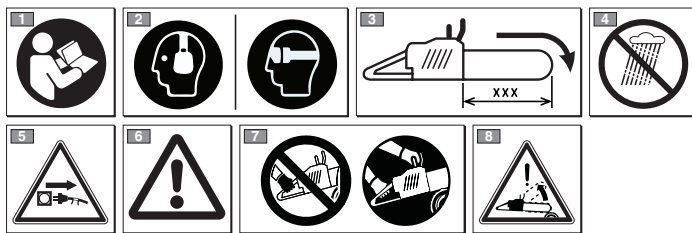
Figyelmeztetés:

A megadott vibrációértéket szabványos műszerekkel határoztuk meg, az érték alkalmazható más elektromos készülékekkel való összehasonlítás, továbbá a vibrációk révén a terhelés becslése céljára.

FIGYELEM!

A vibrációérték változhat a gép alkalmazási funkciója és felszereltsége függvényében, és meghaladhatja a megadott értéket. Meg kell határozni a felhasználó védelmét szolgáló biztonsági intézkedéseket, melyeket a valós használati feltételek melletti vibrációs terhelések becsléseire kell alapozni. Ebből a célból figyelembe kell venni az üzemi ciklus összes fázisát, például az kikapcsolást és az üresben való üzemelést is.

2. SZIMBÓLUMOK



1) Mielőtt használatba venné a gépet, olvassa el a használati utasítást.

2) A gép használója mindennapos, folyamatos, normál körülmények közötti használat esetén 85 dB (A) értéknek megfelelő, vagy annál magasabb zajszintnek teheti ki magát. Viseljen biztonsági védőszemüveget és zajvédő felszerelést.

3) Vezetőlemez legnagyobb megengedett hosszúsága. Tilos a megadottnál hosszabb vezetőle-

mezek alkalmazása.

4) Ne tegye ki esőnek (vagy nedvességnek)

5) Ha a használat során a vezeték (vagy a hosszszabító) károsodik vagy elvágják, haladéktalanul ki kell húzni a dugót a csatlakozóaljzatból.

6) Figyelem! Olvassa el figyelmesen és tartsa be az összes figyelmeztetést.

7) A motoros fűrészt két kézzel kell használni.

8) Figyelem! visszaütés veszélye.

MAGYARÁZÓ JELZÉSEK A GÉPEN (ha vannak)

11



11) A lánc szerelési iránya

3. BIZTONSÁGI FIGYELMEZTETÉSEK

HOGYAN KELL A HASZNÁLATI UTASÍTÁST ÉRTELMEZNI

A használati utasítás szövegében a különlegesen fontos információkat tartalmazó fejezeteket különböző fokozatokban emeltük ki, melyek jelentését az alábbiakban ismertetjük:

MEGJEGYZÉS

vagy

FONTOS

Az előző részekben feltüntetettkre vonatkozó pontosításokat, vagy egyéb információt tartalmaz a célból, hogy segítsen elkerülni a gép megrongálódását, illetve egyéb károk okozását.

▲ FIGYELEM! Saját magán vagy másokon okozható sérülések kockázata a szabályok be nem tartása esetén.

▲ VESZÉLY! Saját magán vagy másokon okozható súlyos illetve életveszélyes balesetek kockázata a szabályok be nem tartása esetén.

ÁLTALÁNOS BIZTONSÁGI FIGYELMEZTETÉSEK AZ ELEKTROMOS SZERSZÁMOKHOZ

▲ FIGYELEM! Olvasson el minden biztonsági figyelmeztetést és minden útmutatást. A figyelmeztetések és utasítások be nem tartása áramütést, tüzesetet és/vagy súlyos sérüléseket okozhat.

Őrizzen meg minden figyelmeztetést és útmutatást, hogy a későbbiekben is át tudja őket tekinteni.

A figyelmeztetéseknél említett „elektromos szerszám” kifejezés az Őn akkumulátorral (vezeték nélkül) táplált készülékére vonatkozik.

1) A munkavégzés területének biztonsága

- Tartsa tisztán és világítsa meg jól a munkavégzés területét. A sötét és rendetlen területeken nagyobb a balesetveszély.
- Kerülje az elektromos szerszám használatát robbanásveszélynek kitett helyeken, gyúlékony folyadékok, gáz vagy por jelenléte esetén. Az elektromos szerszámok szikrákat képeznek, melyek lángra lobbantathják a port vagy a gőzöket.
- Az elektromos szerszám használata alatt tartsa távol a gyermekeket és a kívülállókat. A figyelmetlenség a szerszám feletti uralmának elvesztéséhez vezethet.

2) Elektromos biztonság

- Az elektromos szerszám villásdugói legyenek a dugaljnak megfelelőek. Ne végezzen semmilyen módosítást a villásdugón. Ne használjon villásdugó adaptereket földeléssel rendelkező elektromos szerszámokhoz. A nem módosított villásdugók és a megfelelő aljzatok használata csökkenti az áramütés kockázatát.
- Kerülje a testnek a földelt felületekkel történő érintkezését, mint például csövek, radiátorok, tűzhelyek és hűtők. Ha a teste földelve van, ez növeli az áramütés kockázatát.
- Ne tegye ki az elektromos szerszámokat esőnek vagy nedveségnek. Az elektromos szerszámba beszivárgó víz növeli az elektromos áramütés kockázatát.
- Ne használja a vezetéket nem megfelelő módon. Soha ne használja a vezetéket az elektromos szerszám szállítására, vontatására vagy a szerszám csatlakozásának bontásához. Tartsa a vezetéket hőforrásoktól, olajtól, éles széléktől illetve mozgó részekről távol. A sérült vagy összegubancolódott vezeték növeli az elektromos

áramütés kockázatát.

e) Amikor a szabadban használja az elektromos szerszámot, alkalmazzon a kültéri használatnak megfelelő hosszabbítót. A kültéri használatnak megfelelő kábel alkalmazása csökkenti az áramütés kockázatát.

f) Ha nem kerülhet el az elektromos szerszám használata nedves környezetben, alkalmazzon differenciál-megszakítóval (RCD-Residual Current Device) védett tápellátást. Az RCD használata csökkenti az áramütés kockázatát.

3) Személyes biztonság

a) Legyen figyelmes, ellenőrizze, amit csinál, és használja a józan ésszt, amikor elektromos szerszámmal dolgozik. Ne használja a szerszámot ha fáradt, vagy ha kábítószert, alkoholt illetve gyógy-szerek hatása alatt áll. Egy pillanatnyi figyelmetlenség az elektromos szerszám használata alatt súlyos személyi sérülésekhez vezethet.

b) Használjon védőöltözetet. Hordjon mindig védőeseményeket. Megfelelő védőfelszerelés használata, mint például porvédő maszk, csúszásgátló cipő, védősisak vagy fülvédő, csökkenti a személyi sérülések veszélyét.

c) Kerülje a véletlenszerű elindítást. Győződjön meg arról, hogy a készülék ki legyen kapcsolva, mielőtt behelyezné az akkumulátort, illetve mielőtt az elektromos szerszámot felvenné, vagy szállítaná. Egy elektromos szerszámot úgy szállítani, hogy az ujjai a kapcsolón van, vagy az akkumulátort behelyezni úgy, hogy a kapcsoló az „ON” állásban van, a balesetveszély kockázatát növeli.

d) Minden kulcsot vagy szabályozó szerszámot távolítson el, mielőtt az elektromos szerszámot elindítaná. Egy kulcs vagy szer-zszám, mely egy forgó résszel érintkezik, személyi sérüléseket okozhat.

e) Ne veszítse el egyensúlyát. Gondoskodjon mindig megfelelő tá-masról és őrizze meg egyensúlyát. Ez lehetővé teszi az elektromos szerszám jobb ellenőrzését váratlan helyzetekben is.

f) Öltözzön megfelelően. Ne hordjon bő ruhát, vagy ékszereket. Tartsa a haját, a ruháját és a kesztyűjét a mozgó részekről távol. Lógó ruhák, ékszerek, vagy a hosszú haj beakadhat a mozgó részekbe.

g) Amennyiben porleszívó és -gyűjtő berendezésekhez csatlakoz-tatható szerkezetek vannak a gépen, ellenőrizze, hogy megfelelő-e a csatlakoztatásuk és a használatuk. Ezeknek a szerkezeteknek a használata csökkentheti a porral kapcsolatos kockázatokat.

h) Ügyeljen arra, hogy a gép gyakori használatával szerzett tapasz-talat ne hagyja a biztonsági előírásokat. Egy gondatlan mozdulat súlyos sérülést okozhat a másodperc töredéke alatt!

4) Az elektromos szerszám használata és védel-me

a) Ne terhelje túl az elektromos szerszámot. A végezendő mun-kának megfelelő elektromos szerszámot használjon. A megfelelő elektromos szerszámmal a munka jobban és biztonságosabban végez-hető a számára előírtárvolt sebességen.

b) Ne használja az elektromos szerszámot, ha a kapcsolóval nem tudja azt szabályosan elindítani, vagy leállítani. Olyan elektromos szerszám, mely nem vezérelhető a kapcsolóján keresztül, veszélyes és mindenképpen meg kell javítani.

c) Vegye ki az akkumulátort a helyéből, mielőtt az elektromos szerszámot szabályozást végezne, azon tartozékokat cserélne, vagy mielőtt eltenné. Ezek a biztonsági óvintézkedések csökkentik az elektromos szerszám véletlenszerű elindulásának veszélyét.

d) Amikor az elektromos szerszámokat nem használja, a gyer-mekek elől elzártnak kell azokat tárolni, továbbá az elektromos szerszám használatát ne engedje meg olyan személyeknek, akik nem ismerik magát a szerszámot és a jelen használati utasítást. Az elektromos szerszámok veszélyesek a tapasztalatlan haszná-lók

kezében.

- e) Gondoskodjon az elektromos szerszámok karbantartásáról. Ellenőrizze, hogy a mozgó részek megfelelően legyenek beállítva és szabadon tudjanak mozogni, hogy ne legyenek megromlódott alkatrészek, illetve ne álljon fenn bármilyen olyan állapot, mely az elektromos szerszám működését befolyásolhatja. Károsodás esetén az elektromos szerszámot még használat előtt meg kell javítani. Számos baleset a nem megfelelő karbantartásból származik.
- f) A vágószerveket tartsa jól élezetten és tisztán. A vágószervek megfelelő karbantartása, jól élezett vágóélekkel csökkenti a beakadások veszélyét és könnyebben is kezelhetők.
- g) Az elektromos szerszámot és annak tartozékait a feltüntetett útmutatásoknak megfelelően használja, figyelembe véve a munkavégzés körülményeit és a végezendő munka típusát. Egy elektromos szerszám rendeltetésétől eltérő használata veszélyhelyzeteket idézhet elő.
- h) Tartsa szárazon, tisztán, zsír- és olajmentesen a markolatokat. A síkos markolat nem teszi lehetővé a szerszám biztonságos kezelését és ellenőrzését váratlan helyzetekben.

5) Szervizszolgálat

- a) Az elektromos szerszám javítását szakembernek kell végeznie csakis eredeti cseralkatrészek felhasználásával. Ez lehetővé teszi, hogy az elektromos szerszám biztonsága megőrzésre kerüljön.

SPECIÁLIS BIZTONSÁGI ELŐÍRÁSOK MOTOROS FÜRÉSZEKHEZ ÉS ELEKTROMOS FÜRÉSZEKHEZ

- a) A láncfűrész működése alatt tartsa távol minden testrészt a fogaslánctól. A láncfűrész beindítása előtt ellenőrizze, hogy a fogaslánc semmivel se érintkezzen. A láncfűrész használata alatt egyetlen pillanatnyi figyelmetlenség is elég ahhoz, hogy a ruházat vagy a testrészek a fogasláncba akadjanak.
- b) Jobb kezével mindig a hátsó markolatnál és bal kezével az előlő markolatnál tartsa a fűrész. Soha ne fogja fordított kézzel a láncfűrész, mivel ez növeli a személyi sérülés veszélyét.
- c) Az elektromos szerszámot kizárólag a markolat szigetelt felületénél fogja meg, mivel a fogaslánc érintkezhet a rejtett vezetékkel. Ha a fogaslánc érintkezik egy feszültség alatt levő vezetékkel, a szerszám fém részei is feszültség alá kerülhetnek, és a gépkezelőt erő áramütést okozhatnak.
- d) Viseljen biztonsági védőszemüveget és zajvédő felszerelést. Ajánlott további fej-, kéz- és lábvédő eszközök használata. Megfelelő védőruházat viselése csökkenti a repülő szilánkok és a fűrész fogaival való véletlen érintkezés okozta testi sérüléseket.
- e) Ne működtesse a motoros fűrész fán, létrán, tetőn vagy egyéb nem stabil felületen állva. A motoros fűrész ilyen használata súlyos személyi sérülésekhez vezethet.
- f) Mindig tartsa a lábát megfelelő támaszon, és csak akkor használja a láncfűrész, ha rögzített, biztonságos és sík felületen áll. A csúszós vagy instabil felületek, mint például a lépcsők, egyensúlyvesztést vagy a láncfűrész feletti uralom elvesztését okozhatják.
- g) Amikor egy terhelés alatt levő ágat vág le, ügyeljen a visszautés veszélyére. Amikor a farostok feszültsége kienged, a visszacsapódó ág megütheti a fűrésztest és/vagy a felhasználót, aki így elveszíti a fűrész feletti uralmát.
- h) Különös óvatossággal járjon el, amikor fiatal bokrokat és cserjéket vág. A vékony ágak beakadhatnak a fogasláncba és a felhasználó irányába csapódhatnak és egyensúlyvesztést okozhatnak.
- i) A láncfűrész szállításakor tartsa az előlő markolatnál fogva, amikor ki van kapcsolva, és tartsa távol a testétől. A láncfűrész szállításakor vagy tárolásakor mindig helyezze fel a vezetőlemez burkolatát. A láncfűrész helyes kezelése révén csökkenthető a

mozgó fogaslánccal való véletlenszerű érintkezés kockázata.

- j) Tartsa be a kenésre, a lánc feszítésére és a vezetőlemez és a lánc cseréjére vonatkozó utasításokat. A nem megfelelően feszített és kent lánc elszakadhat, ez növeli a visszautés kockázatát.
- k) Kizárólag fa vágására használja. Ne használja a láncfűrész a rendeltetészerűtől eltérő használatra. Például: ne használja a láncfűrész fém, műanyag, építési anyagok, vagy egyéb, nem fa anyagok vágására. A láncfűrésznek a rendeltetészerűtől eltérő használata veszélyes helyzeteket okozhat.
- l) Ne próbáljon meg kivágni egy fát, amíg meg nem érti a veszélyeket és azok elkerülésének módját. A fa kivágásakor a kezelő vagy a közelben tartózkodó személyek súlyos sérülést szenvedhetnek.
- m) Tartsa be az elakadt anyag eltávolítására, a láncfűrész tárolására és/vagy karbantartására vonatkozó utasításokat. Ellenőrizze, hogy a kapcsoló ki van-e kapcsolva, és hogy az akkumulátort eltávolította-e. A láncfűrész váratlan működtetése az elakadt anyag eltávolítása vagy karbantartás során súlyos személyi sérülést okozhat.
- n) Ajánljuk, hogy legalább az első használat során a rönköket fűrészbakra helyezze vágja el.
- o) A fűrész láncának élezését és karbantartását felhatalmazott szervizközpontokban végeztesse el.
- p) Tartsa szárazon, tisztán, zsír- és olajmentesen a markolatokat. A zsíros, olajos markolat síkos, ezért a szerszám feletti uralom elvesztését okozhatja.

A VISSZAUTÉS OKAI ÉS MEGELŐZÉSE A KEZELŐ SZÁMÁRA

Visszautés keletkezhet, ha a vezetőlemez hegye vagy vége egy tárgyhoz ér, vagy ha a fa vágásába beszorul a fogaslánc.

A szerszám végével való érintkezés egyes esetekben hirtelen fordított reakciót okozhat: a vezetőlemez felfelé és a kezelő felé hátrálkodik.

Ha a fogaslánc a vezetőlemez felső részére szorul, a lánc hirtelen a kezelő felé lökődhet.

A fenti reakciók bármelyike a fűrész feletti uralom elvesztéséhez, és súlyos személyi sérülésekhez vezethet. Ne hagyatkozzon kizárólag a fűrész beépített biztonsági szerkezeteire.

A láncfűrész használatakor végezze el a szükséges biztonsági intézkedéseket a munka során fellépő baleset- és sérülésveszélyek kiküszöbölésére. A visszautás a szerszám helytelen használata és/vagy nem megfelelő működtetési módszerek és feltételek okozzák, a visszautás elkerülhető, ha betartja az alábbi elővigyázatossági intézkedéseket:

- Tartsa mindkét kezével erősen a fűrész, hüvelykujjával és ujjával szorítsa a láncfűrész markolatát, testének és karjának helyzete legyen lehetővé a visszautás erejével szembeni ellenállás. Ha megette az elővigyázatossági intézkedéseket, a felhasználó képes a visszautás erejét megfelelően kezelni. Ne engedje el a láncfűrész.
- Ne nyúltsa ki túl messzire a karját és ne végezzen vágást a vállmagasság felett. Ezzel megelőzheti a fűrész végének véletlenszerű érintkezését és lehetővé teszi a láncfűrész hatékonyabb irányítását a váratlan helyzetekben.
- Kizárólag a gyártó által előírt vezetőlemezt és láncot használjon. A nem megfelelő csere-vezetőlemezek és -láncok láncszakadást és/vagy visszautást okozhatnak.
- Tartsa be a gyártó előírásait a láncfűrész élezésére és karbantartására vonatkozóan. A mélység szintjének csökkenése a visszautások számának növekedését okozhatja.

• Az elektromos fűrész használati technikái

Tartsa be mindig a biztonsági figyelmeztetéseket és a végezendő munka típusának legmegfelelőbb vágási technikákat alkalmazza, a útmutatásoknak és a használati utasításban feltüntetett példáknak megfelelően (lásd 7. fej.).

• Az elektromos fűrészbiztonság mozgatása

Minden alkalommal, amikor a gépet mozgatni, vagy szállítani kell:

- kapcsolja ki a motort, várja meg, hogy a lánc megálljon, majd húzza ki a gép kábelét a csatlakozójából;
- helyezze fel a védőtokot;
- kizárólag a két markolatnál fogva fogja meg a gépet, és a vezetőlemez fordítsa a haladási irányval ellentétes irányba.

Járművel történő szállításkor úgy helyezze a gépet, hogy senkiben ne tehesen kárt, rögzítse megfelelően.

• Tanácsok kezdőknek

Mielőtt először vágna fát vagy gallyazna, célszerű:

- ezen típusú szerszám használatára vonatkozó betanításon részt venni;
- a jelen használati utasításban feltüntetett biztonsági figyelmeztetéseket és használati útmutatásokat gondosan elolvasni;
- egy, a talajon lévő, vagy fűrészbakon rögzített fatönkön gyakorolni, hogy megfelelő jártasságot szerezzen a gép használata és a legcélsezerűbb vágási technikák tekintetében.

BIZTONSÁGI BERENDEZÉSEK

A motoros fűrészbiztonsági funkcióival van felszerelve, amelyek csökkentik a munka közbeni sérülésveszélyt

- **Tartószeg:** Soha ne dolgozzon úgy, hogy nem támaszkodik a tartószegre, a motoros fűrészbiztonsági kezelőt. Használja a tartószeget a fatörzsek vagy vastag ágak levágásához. A tartószeg használata növeli a munka biztonságát, és csökkenti a munka közbeni erőfeszítést és a vibrációt.

- **Láncleállító csap:** csökkenti a sérülésveszélyt, ha a fűrészlánc elszakad vagy megcsúszik a motor működése közben. A láncleállító csapnak az a feladata, hogy elszakadása esetén megtartsa a fűrészláncot.

- **Elülső kézvédő:** védi a kezelőt bal kezét, ha az lecsúszik az elülső markolatról a fűrészbiztonság működése közben.

- **Hátsó kézvédő:** védi a jobb kezét a leeső vagy elszakadó láncvaló érintkezéstől.

- **Biztonsági kapcsoló:** megakadályozza a motor véletlen indítását. Az indítókart csak akkor lehet megnyomni, ha a biztonsági kapcsolót lenyomják.

KÖRNYEZETVÉDELEM

A környezet védelméért a gép használata során elsődleges fontosságú szempontként kell figyelembe venni, mivel ez a békés egymás mellett élés és környezetünk érdeke.

- Ne zavarjon másokat a szomszédságában. A gépet csak elfogadható napszakokban használja (ne használja kora reggel vagy késő este, amikor másokat zavarhat).
- Munkavégzés közben egy bizonyos mennyiségű, a lánc kenéséhez szükséges olaj kerül a környezetbe. Ezért csak kifejezetten e célból kapható biológiailag lebontható olajat használjon. Ásványi olaj, vagy motorolaj használata rendkívül környezetszennyező.
- Szigorúan tartsa be a helyi előírásokat a csomagolóanyagok, használt alkatrészek vagy bármely egyéb, környezetszennyező elem selejtezésére vonatkozóan; ezeket a hulladékokat ne helyezze a háztartási hulladékba, hanem szelektív hulladékkezelés keretében szállítsa a megfelelő gyűjtőtelepekre, ahol gondoskodnak azok újrahasznosításáról.
- Szigorúan kövesse a helyi előírásokat a levágott növényzet megsemmisítését illetően.
- Az üzemen kívül helyezéskor ne szennyezze a géppel a környezetet, hanem a hatályos helyi előírások értelmében adja le egy gyűjtőtelepen.



Ne dobja a háztartási hulladékba az elektromos készülékeket. Az elektromos és elektronikus berendezések hulladékáról szóló 2012/19/EU irányelv szerint a használatból kivont elektromos berendezéseket elkülönítve kell gyűjteni, az öko-kompatibilis újrahasznosítás céljából. Ha az elektromos készülékeket hulladéklerakó helyeken vagy a talajon hagyva selejtezik, az ártalmas anyagok elérhetik a talajvízréteget és az élelmiszerláncba kerülhetnek, mellyel az Ön egészségét károsíthatják. A termék ártalmatlanítására vonatkozó részletesebb tájékoztatásért forduljon a kommunális hulladék megsemmisítéséért felelős céghez vagy az Ön márkakereskedőjéhez.



A használt élettartamuk végén az akkumulátorokat a környezetvédelmi szempontoknak megfelelően kell semlegesíteni. Az akkumulátor az Ön és a környezet számára veszélyes anyagokat tartalmaz. Ezért el kell távolítani a gépből és a lítiumionos akkumulátorok hulladékként való kezelését vállaló telepen kell leadni.



A használt termékek és csomagolások szelektív hulladékként való gyűjtése lehetővé teszi az anyagok újrafelhasználását és újrahasznosítását. Az anyagok újrahasznosítása elősegíti a környezetszennyezés megelőzését és csökkenti a nyersanyagok iránti keresletet.

4. A GÉP ÖSSZESZERELÉSE

A CSOMAGOLÁS TARTALMA

A gép csomagolása az alábbiakat tartalmazza:

- motor egység,
- vezetőlemez,
- lánc,
- a vezetőlemez védőtokja,
- a dokumentációt tartalmazó tasak.

FONTOS

A gépet leszerelt vezetőlemezrel és láncsal, és üres olajtartállyal szállítjuk.

FIGYELEM! *A gép kicsomagolását és összeszerelését szilárd, sík felületen kell végezni, továbbá elegendő helyet kell biztosítani a gép és a csomagolás mozgatásához a megfelelő szerszámok alkalmazásával. A csomagolóanyagok selejtezését mindig a helyi hatályos előírásoknak megfelelően kell elvégezni.*

A VEZETŐLEMEZ ÉS A LÁNC ÖSSZESZERELÉSE

FIGYELEM! *Használjon mindig erős munkakesztyűt, amikor a vezetőlemezhez és a láncához nyúl. Fordítson maximális figyelmet a vezetőlemez és lánc felszerelésére, hogy ne kockáztassa a gép biztonságát és hatékonyságát; kétség esetén lépjen kapcsolatba a márkakereskedővel.*

Mielőtt felszerelné a vezetőlemezt, győződjön meg arról, hogy a láncfék ne legyen kinyomva; ez akkor érhető el, amikor az elülső kézvédő teljesen hátra van húzva a géptest felé.

FIGYELEM! *Győződjön meg arról, hogy a gép kábele ne csatlakozzon az aljathoz.*

• STANDARD LÁNCFESZÍTŐVEL FELSZERELT GÉPEK

- Csavarja ki a gombot (1), majd távolítsa el a védőburkolatot, hogy a fogaskerékhez és a vezetőlemez-tartóhoz férjen (1. ábra).
- Szerelje a láncot a vezetőlemezre (2) ügyelve a megfelelő haladási irány betartására. Ha a vezetőlemez csúcsa rendelkezik elötét fogaskerékkel, ügyeljen arra, hogy a láncszemek megfelelően illeszkedjenek a fogaskerék üregeibe (2. ábra).

- Szerelje fel a vezetőlemezt (3) úgy, hogy a töcsavart a vájatba illeszti, majd nyomja a géptest hátulsó része felé és tekerje a láncot a húzó fogaskerék köré (3. ábra).
- Helyezze vissza a védőburkolatot a gomb (1) meghúzása nélkül.
- Ellenőrizze, hogy a burkolaton levő láncfeszítő csap (4) helyesen legyen a vezetőlemez megfelelő furatába illesztve (5. ábra); ellenkező esetben egy csavarhúzó segítségével állítson megfelelően a láncfeszítő csavarján (5) a csap teljes beillesztéséig (6. ábra).
- Állítson megfelelően a láncfeszítő csavaron (5), amíg a lánc helyes feszítettségét be nem állítja (6. ábra).
- A vezetőlemezt felemelve tartva, szorítsa meg erősen a rögzítőgombot (1) a burkolaton (7. ábra).

• GYORS LÁNCFESZÍTŐVEL FELSZERELT GÉPEK

- Csavarja ki a gombot (11), majd távolítsa el a védőburkolatot, hogy a fogaskerékhez és a vezetőlemez-tartóhoz férjen (1A. ábra).
- Szerelje a láncot a vezetőlemezre (2) ügyelve a megfelelő haladási irány betartására. Ha a vezetőlemez csúcsa rendelkezik elötét fogaskerékkel, ügyeljen arra, hogy a láncszemek megfelelően illeszkedjenek a fogaskerék üregeibe (2. ábra).
- A vezetőlemez (3) felszereléséhez helyezze a menetes szöveget a vezetőlemez furatába a feszítőszerkezeten át (12), és tolja a vezetőlemezt a géptest hátsó része felé (3A. ábra).
- Tekerje a láncot a húzó fogaskerék köré (13) és tolja előre a vezetőlemezt a lánc előfeszítéséhez (4A. ábra).
- Helyezze vissza a védőburkolatot a gomb (5. ábra) meghúzása nélkül.
- Állítson megfelelően a gyűrűn (14), amíg el nem éri a lánc helyes feszítettségét (6A. ábra).
- A vezetőlemezt felemelve tartva, szorítsa meg erősen a gombot (11) (7A. ábra).

5. MUNKÁRA TÖRTÉNŐ ELŐKÉSZÜLET

1. A GÉP ELLENŐRZÉSE

FIGYELEM! Győződjön meg arról, hogy a gép kábele ne csatlakozzon az aljzathoz.

Mielőtt munkába kezdene:

- ellenőrizze, hogy a hálózati feszültség és frekvencia értéke megfelel-e a "Gyártási szám cím-kén" feltüntetett értékeknek (lásd 1 - 10.8 fej.).
- ellenőrizze, hogy nincsenek-e kilazult csavarok a gépen és a vezetőlemezen;
- ellenőrizze, hogy a lánc éles és jól feszített legyen, és ne legyenek rajta károsodásra utaló jelek;
- ellenőrizze, hogy a gép markolatai és védőrészei tiszták és szárazak legyenek, megfelelően legyenek felszerelve és erősen a gépre legyenek rögzítve;
- ellenőrizze a láncfék hatékonyságát;
- ellenőrizze, hogy a kapcsoló kar és a biztonsági nyomógomb szabadon, erőltetés nélkül tudjon mozogni, valamint hogy elengedését követően automatikusan és gyorsan visszatérjen a semleges helyzetbe;
- ellenőrizze, hogy a kapcsoló kar a rögzített helyzetben marad-e, ha nem nyomják meg a biztonsági nyomógombot;
- ellenőrizze, hogy a léghűtés járatait nem tömíti-e el fűrészporszór vagy törmelék;
- ellenőrizze, hogy a tápvezeték és a hosszabbító nem sérült-e;
- ellenőrizze, hogy a lánc olajsintje ne süllyedjen a «MIN» jelzés alá, és ha szükséges, töltsse fel, úgy, hogy az olajsint kb. 1 cm-re legyen a nyílás szélétől.

2. A LÁNC FESZÍTETTSÉGÉNEK ELLENŐRZÉSE

FIGYELEM! Győződjön meg arról, hogy a gép kábele ne csatlakozzon az aljzathoz.

• STANDARD LÁNCFESZÍTŐVEL FELSZERELT GÉPEK

- Lazítsa meg a burkolat rögzítógombját (1. ábra).
- Állítson megfelelően a láncfeszítő csavaron (5), amíg a lánc helyes feszítettségét be nem állítja (6. ábra).
- A vezetőlemezt felemelve tartva, szorítsa meg erősen a rögzítógombot (7. ábra).

A feszesség akkor megfelelő, ha a láncnak a vezetőlemez felénél történő megfogásával a láncszemek nem lépnek ki a vezetőből (8. ábra).

A fék kiengedéséhez tartsa nyomva a kapcsolót és a biztonsági nyomógombot, majd – egy csavarhúzó segítségével – futtassa a láncot a vezetőkar mentén, hogy meggyőződjön arról, hogy elég könnyen gördül-e.

• GYORS LÁNCFESZÍTŐVEL FELSZERELT GÉPEK

- Lazítsa meg a rögzítógombot (11). (1A ábra).
- Állítson megfelelően a gyűrűn (14), amíg el nem éri a lánc helyes feszítettségét (6A ábra).
- A vezetőlemezt felemelve tartva, szorítsa meg erősen a gombot (11) (7A. ábra).

A feszesség akkor megfelelő, ha a láncnak a vezetőlemez felénél történő megfogásával a láncszemek nem lépnek ki a vezetőből (8. ábra).

A fék kiengedéséhez tartsa nyomva a kapcsolót és a biztonsági nyomógombot, majd – egy csavarhúzó segítségével – futtassa a láncot a vezetőkar mentén, hogy meggyőződjön arról, hogy elég könnyen gördül-e.

3. A LÁNCFÉK ELLENŐRZÉSE

Ez a gép dupla fékezőszerrel van felszerelve, mely két helyzetben avatkozik be:

- a) **Amikor elengedik a kapcsolókart**, automatikusan működésbe lép egy fék, mely lelassítja és megállítja a lánc mozgását, abból a célból, hogy megelőzze a kikapcsolt gépnél tovább mozgó lánc okozta a sérülésveszélyt.
- b) **Amikor a munka során a vezetőlemez hegyének rendellenes érintkezése miatt a gép visszaüt** és erőteljesen felfelé mozdul, és emiatt a gépkezelő keze az elülső védelem felé csapódik. Ebben az esetben a fék hatása leblokkolja a lánc mozgását és a kioldásához kézzel kell kikapcsolni.

Ez a fék kézzel is működésbe hozható az elülső védőrész előre tolásával. A fék szabaddá tételéhez húzza az elülső védőrészt a markolat felé egészen addig, amíg a kattantást nem hallja.

A fék hatékonyságának ellenőrzéséhez az alábbiak szükségesek:

- Indítsa el a motort úgy, hogy a gépet az elülső markolatnál fogja meg, és a hüvelykujjával előre nyomja az elülső kézvédőt a vezetőlemez irányába.
- Amikor a fék működésbe lép engedje el a kapcsolókart.

A láncnak azonnal le kell állnia, amint a fék működésbe lép.

FIGYELEM! Ne használja a gépet, ha a láncfék nem működik megfelelően, hanem lépjen kapcsolatba a márkakereskedővel a szükséges ellenőrzések céljából.

4. LÁNC KENŐANYAG

FONTOS

Kizárólag motoros fűrészhez való olajat vagy motoros fűrészhez való tapadó kenőolajat használjon. Ne használjon szennyeződésekkel tartalmazó olajat, hogy ne tömítse el a tartály szűrőjét, valamint hogy elkerülje az olajszivattyú helyrehozhatatlan károsítását.

FONTOS

A lánc kenéséhez való olaj biológiailag lebontható. Ásványi olaj, vagy motorolaj használata rendkívül környezetszennyező.

A jó minőségű olaj használata alapvető feltétele a vágószervek hatékony kenésének. Az alacsony minőségű olaj kockáztatja a megfelelő kenést és csökkenti a lánc, illetve a vágólemez élettartamát.

FONTOS

A gép minden használata előtt mindig ajánlott ellenőrizni az olajsintet és feltölteni a töltőnyílás peremétől kb. 1 cm-ig. A lánc olajsintje ne süllyedjen a «MIN» jelzés alá.

5. ELEKTROMOS CSATLAKOZÁSOK

⚠ VESZÉLY! *A nedvesség és az elektromosság nem fér össze.*

- *Csak szárazon nyúljon az elektromos vezetékekhez és végezze azok csatlakoztatását.*
- *A csatlakozóaljzat vagy a vezeték soha ne érintkezzen nedves felülettel (pocsolya vagy nedves fű).*

A hosszabbító vezetékek minősége feleljen meg legalább a **H05RN-F** vagy **H05VV-F** típusnak, minimális keresztmetszete 2,5 mm² és ajánlott maximális hossza 30 m legyen.

Munka közben ne tartsa összetekerve a hosszabbítót, hogy fel ne melegedjen.

Ezenkívül a tápkábel úgy kell vezetni, hogy vágás közben ne akadjon bele az ágakba vagy egyebekbe.

⚠ VESZÉLY! *Bármilyen elektromos készülék állandó hálózati csatlakoztatását képsített villanszerelőnek kell elvégeznie a hatályos jogszabályoknak megfelelően. A nem megfelelően kivitelezett csatlakoztatás súlyos személyi sérüléseket idézhet elő, akár halált is okozhat.*

⚠ VESZÉLY! *30 mA-nél nem magasabb áramon kioldó differenciálkapcsolón (RCD - Residual Current Device) keresztül táplálja a készüléket.*

A munka megkezdése előtt mindig ellenőrizze az RCD megfelelő működését, kivéve, ha az autoteszt fázisban van

FONTOS

A tápfeszültség megszakadásának elkerülése céljából:

- *ellenőrizze, hogy az elektromos rendszer teljesítménye megfelelő-e;*
- *csatlakoztassa a gépet egy megfelelő áramerősséget biztosító aljzathoz;*
- *ne használjon egyidejűleg más, nagy teljesítményfelvétellel működő elektronos készüléket.*

Ha a motoros fűrész vagy a tápkábel megsérült, azonnal húzza ki a csatlakozó dugót. A javításokat csak erre felhatalmazott szakszerviz végezheti el. A nem megfelelő javítások jelentős kockázatot jelenthetnek a felhasználó számára.

6. BEINDÍTÁS - A MOTOR LEÁLLÍTÁSA

A MOTOR BEINDÍTÁSA (9. ábra)

A motor indítása előtt:

- Akassza be a hosszabbító kábelt (1) a hátsó markolaton kialakított kábelrögzítőbe.
- ELŐSZÖR a tápvezeték (2) dugóját csatlakoztassa a hosszabbítóhoz (3) és UTÁNA a hosszabbítót a hálózati csatlakozóaljzathoz (4).
- Távolítsa el a védőtokot.
- Győződjön meg arról, hogy a vezetőlemez ne érjen a talajhoz, vagy más tárgyakhoz.

A motor indításához (9. ábra):

1. Kapcsolja ki a láncféket (5) (húzza az elülső kézkézdőt az elülső markolat felé).

2. Fogja meg két kézzel erősen a gépet.
3. Nyomja meg a biztonsági nyomógombot (6), és kapcsolja be a kapcsolóval (7).

MEGJEGYZÉS

Ha elengedi a kapcsolót, a biztonsági nyomógomb kiold, és a motor leáll.

⚠ FIGYELEM! *A lánc leállása a motor kiakcsolása után egy másodperccel következhet be.*

A MOTOR LEÁLLÍTÁSA

A motor leállításához:

- Engedje fel a kapcsolót (7).
- ELŐSZÖR csatlakoztassa le a hosszabbítót (3) a hálózati csatlakozóaljzatról (4) és UTÁNA a gép tápvezetékét (2) a hosszabbítóról (3).

7. A GÉP HASZNÁLATA

FIGYELEM! Az Ön és mások biztonsága érdekében:

- 1) Ne használja a gépet, ha előtte nem olvasta el figyelmesen a használati utasítást. Ismerje meg a kezelőszerveket, és sajátítsa el e gép kezelését. Tanulja meg a motor gyors leállítását.
- 2) Használja ezt a gépet rendeltetészerűen: a vezetőlemez hosszával arányos méretű fák kivágására, feldarabolására és gallyazására vagy hasonló jellemzőkkel rendelkező fa tárgyak vágására. Bármely más felhasználás veszélyes lehet és a gép meghibásodásához vezethet, úgyszintén a jelen kézikönyvben nem kifejezetten említett tartozékok használata is. Helytelen használatnak minősülnek az alábbiak (példaként és nem kizárólagosan):
 - sövények igazítása;
 - vésés-faragás;
 - raklapok, ládák és csomagolóanyagok darabolása;
 - bútorok vagy bármilyen egyéb, szegeket, csavarokat vagy bármilyen típusú fém elemet tartalmazó tárgyak darabolása;
 - mészárosmunkák végzése;
 - a gép használata tárgyak emeléséhez, helyváltoztatásához vagy feldarabolásához;
 - a gép használata fix tartóelemekhez rögzítve.
- 3) Ne feledje, hogy a gép kezelője vagy használója felelős a más személyeket ért balesetekért és váratlan eseményekért, illetve azok tulajdonában keletkező károkért.
- 4) Hordjon megfelelő öltözetet munka közben. A márkakereskedő felvilágosítást tud nyújtani a legmegfelelőbb balesetvédelmi eszközök tekintetében, melyek alkalmasak a munkavégzés alatti biztonságának garantálására. Használjon rezgéscsökkentő kesztyűt. Valamennyi fent említett óvintézkedés sem garantálja azonban a Raynaud jelenség vagy a kéztőalagút szindróma veszélyének megelőzését. Azoknak a személyeknek, akik hosszú időn keresztül használják ezt a gépet, ajánlatos megfelelő időközönként ellenőriztetni a kezük és ujjaik állapotát. Amennyiben a fenti tünetek bármelyikét tapasztalja, azonnal forduljon orvoshoz.
- 5) Kizárólag nappal vagy jó világítás mellett dolgozzon.
- 6) Fordítson maximális figyelmet fémkeríté-

- sek közelében történő munkavégzéskor.
- 7) Kerülje a lánc érintkezését az elektromos kábelrel. Használja a vezeték tartót, hogy elkerülje a hosszabbító vezeték véletlenszerű lekapcsolódását, biztosítva ugyanakkor az erőltetés nélküli beillesztését az aljzatba. Soha ne nyúljon rosszul szigetelt, feszültség alatt levő vezetékhez! Ha a hosszabbító használat közben sérül, ne érjen a kábelhez és azonnal bontsa a hosszabbító csatlakozását a hálózati aljzatról.
 - 8) Ügyeljen arra, hogy ne ütközzön erősen a vezetőlemezzel idegen tárgyakra és figyeljen a lánc haladása által esetlegesen okozott tárgyak kidobására.
 - 9) Állítsa le a motort és bontsa a gép hálózati csatlakozását:
 - minden egyes alkalommal, amikor a gépet őrizetlenül hagyja;
 - a gép ellenőrzése, tisztítása előtt, vagy mielőtt azon valamilyen munkálatot végez;
 - idegen test hozzáütődésekor. Ellenőrizze, hogy keletkezett-e károsodás, rongálódás a gépen, és végezze el a szükséges javításokat, mielőtt újból használatba venné a gépet;
 - amennyiben a gép rendellenes módon vibrálni kezd (azonnal derítse ki a vibrálás okát, és küszöbölje ki, illetve keresse fel egy szakszervizt).
 - amikor a gépet nem használja.
 - 10) Kerülje az elektromos szerszám használatát 10 °C alatti környezeti hőmérsékleten.
 - 11) Legyen óvatos, és tartson más személyeket és állatokat legalább 2 m távolságra a munkaterülettől

FONTOS Tartsa mindig szem előtt, hogy egy nem megfelelően használt elektromos fűrészből másokat zavarhat, és a környezetre gyakorolt hatása is jelentős lehet.

Mások és környezet tiszteletben tartása érdekében:

- Kerülje a gép használatát olyan környezetben és a nap azon időszakában, ahol és amikor ez másokat zavarhat.
- Szigorúan tartsa be a helyi előírásokat a levágott növényzet megsemmisítését illetően.
- Szigorúan tartsa be a helyi előírásokat az olaj, az elromlott alkatrészek, vagy bármilyen, a kör-

nyezetet jelentősen szennyező anyag tekintetében.

- Munkavégzés közben egy bizonyos mennyiségű, a lánc kenéséhez szükséges olaj kerül a környezetbe. Ezért csak kifejezetten e célból kapható biológiailag lebontható olajat használjon.
- A tűzveszély elkerülése érdekében ne hagyja a meleg motorú gépet levelek között, vagy a száraz fűben.

FIGYELEM! A gép fakivágáshoz és gallyazáshoz történő használata különleges kiképzést igényel.

1. MUNKA KÖZBEN VÉGEZENDŐ ELLENŐRZÉSEK

• A lánc feszességének ellenőrzése

Munka közben a lánc fokozatosan meghosszabbodik, ezért gyakran kell a feszítettségét ellenőrizni.

FONTOS

A használat első időszakában (vagy lánccsere után) az ellenőrzést gyakrabban kell elvégezni, a lánc beállítódása miatt.

FIGYELEM! Ne dolgozzon kilazult láncal, hogy ne idézzen elő veszélyhelyzeteket az esetben, ha a lánc a vezetőiről levetődik.

A lánc feszítettségének beállításához, az 5.2. fejezetben feltüntetetteknek megfelelően járjon el.

• Az olaj áramlásának ellenőrzése

FONTOS

Ne használja a gépet olajozás nélkül! Az olaj szintje a tartályban az átlátszó szintjelzőn keresztül látható. A gép minden használatakor győződjön meg arról, hogy feltöltötte-e az olajtartályt.

FIGYELEM! Győződjön meg arról, hogy a vezetőlemez és a lánc megfelelően helyezkedik-e el, amikor az olaj áramlását ellenőrzi.

Indítsa el a motort, és ellenőrizze, hogy a láncolaj az ábrán látható módon szétoszlott-e (10. ábra).

2. HASZNÁLATI MÓDOZAT ÉS VÁGÁSI TECHNIKÁK

Mielőtt először vágna fát vagy gallyazna, célszerű egy a talajon lévő, vagy fűrészbakon rögzített fatönkön gyakorolni, hogy megfelelő jártasságot szerezzen a gép használata, és a legcélszerűbb vágási technikák tekintetében.

FIGYELEM! Munka közben a gépet mindig két kézzel erősen kell tartani.

FIGYELEM! Azonnal állítsa le a motort, ha munka közben a lánc elakad. Ügyeljen mindig a visszaiütésre (kickback), mely akkor következhet be, ha a vezetőlemez akadálynak ütközik.

• Favágás

- Amikor két vagy több személy egyidőben végez feldarabolást és favágást, ezeket a műveleteket egymástól a kivágott fa magasságának kétszeresével egyenlő távolságra kell végezniük. A fa kivágásakor ügyeljen arra, hogy ne veszélyeztesse személyek és elektromos vezetékek épségét, és ne okozzon semmilyen anyagi kárt. Amennyiben a fa hálózati elektromos vezetékekhez ért, azonnal értesítse a hálózatért felelős szolgáltató vállalatot.
- A láncfűrész kezelője álljon a kivágandó fa várható kidőlésének illetve legurulásának helyéhez képesti felső területen.
- A favágás megkezdése előtt gondoskodjon egy akadálymentes menekülési útvonorról. A menekülési útvonal a fa várható dőlésirányához képest átlósan hátra vezessen, a 11. ábra szerint.
- Mielőtt kivágná a fát, vegye figyelembe a fa természetes hajlásszögét, a szél irányát, és figyelje meg, hogy melyik oldalán nagyobbak az ágak, és ennek alapján állapítsa meg, hogyan fog kidőlni a fa.
- Távolítsa el a fáról a szennyeződést, a köveket, a kéregdarabokat, szögeket, fémtárgyakat és huzalokat.

• Dőlésirányító vágás

Végezze el a fa átmérőjének 1/3 részén a döntésirányító vágást a dőlési irányra merőlegesen, a 12. ábra szerint.

Először végezze el az alsó vízszintes vágást.

Ezzel megelőzheti, hogy a fogaslánc vagy a vezetőlemez beszoruljon a második vágás során.

• Hátsó vágás a fa kidöntéséhez

- Legalább 50 mm-rel magasabban a döntésirányító vízszintes vágás felett végezze el a hátsó oldalon a vágást a fa kidöntéséhez, a 12. ábra szerint. A hátsó vágás a fa kidöntéséhez legyen párhuzamos a döntésirányító vágással. A hátsó vágást a fa kidöntéséhez úgy ejtse, hogy elegendő törzsbetét maradjon a fa megtartására. Ez a törzsbetét akadályozza meg, hogy a fa elcsavarodjon és rossz irányba dőljön. Ne vágja át a törzsbetétet.
- Amikor a vágás közelíti a törzsbetéthez, a fa dőlni kezd. Ha fennáll annak a kockázata, hogy a fa nem a kívánt irányba dől, vagy hátraha-

javla megnyomja a fogasláncot, akkor álljon le a vágással, mielőtt a hátulsó vágás a fa kidöntéséhez elkészülne, és fa, műanyag vagy alumínium ékek alkalmazásával tágtítsa ki a vágást és döntse a fát a kívánt irányba.

- Amikor a fa dőlni kezd, vegye ki a vágásból a láncfűrész, állítsa le a motort, tegye a földre a fűrész és távolodjon el az előkészített menekülési útvonalon. Legyen óvatoss: ügyeljen a fáról leeső ágakra, és vigyázzon, hova lép.

• Gallyazás

A gallyazás a kidöntött fa ágainak levágását jelenti. A gallyazáskor hagyja meg az alsó nagyobb ágakat, melyek a törzset a talajon megtartják. A kisebb ágakat egy vágással nyesse le a 13. ábra szerint. A terhelés alatt levő feszülő ágakat alulról felfelé vágja le, ezzel elkerülhető a láncfűrész meghajlása.

FIGYELEM! *Fordítson figyelmet a gally talajra támaszkodó pontjaira, arra a lehetőségre, hogy esetleg feszülhet, az irányra, melyet a gally vehet fel vágás közben, és a fa lehetséges instabilitására a gally levágását követően.*

• A törzs darabolása

A törzs darabolása rönkökre való vágását jelenti. Fontos, hogy lába szilárdan támaszkodjon a talajra és testsúlyával mindkét lábára egyenlően nehezedjen. Ha lehetséges, emelje meg a törzset ágak, törzsek vagy rönkök segítségével. Kövesse az alábbi egyszerű utasításokat a vágás megkönnyítése céljából.

- Amikor a törzs teljes hosszára támaszkodik a 14A ábra szerint, felülről kell vágni (felső darabolás).
- Amikor a törzs csak az egyik végére támaszkodik a 14B ábra szerint, az alsó részen kell elvégezni az átmérő 1/3-ának bevágását (alsó darabolás). Ezután vágja le a rönköt úgy, hogy a felső darabolással elérje az első vágást.
- Amikor a törzs mindkét végére támaszkodik a 14C ábra szerint, a felső részen kell elvégezni az átmérő 1/3-ának bevágását (felső darabolás). Fejezze be a vágást alulról, a fennmaradó 2/3 alsó darabolásával érje el az első vágást.
- A fatörzs felvágását a tartószeg használata könnyíti (14D ábra).

- Helyezze a tartószeget a fatörzsbe nyomást gyakorolva rá, majd pedig végezzen íves mozgást a géppel, hogy a vezetőlemez a fába hatolhasson.

- Ismétlje meg többször a műveletet, ha szükséges változtatasson a tartószeg támasztópontján.

- Amikor lejtőn darabol egy fatörzset, mindig a törzs felett álljon, a 15. ábra szerint. A művelet során amikor majdnem kész a vágás, enyhítsen a fűrész nyomásán anélkül, hogy lazítana a fűrész markolatának fogásán, ezzel megőrizheti a szerszám feletti uralmat. Akadályozza meg, hogy a fűrész a talajhoz érjen.

Amikor végzett a vágással, várjon, míg a láncfűrész le nem áll, mielőtt arrébb tenné. Mindig kapcsolja ki a motort, amikor az egyik fától a másikhoz megy.

3. A MUNKA BEFEJEZÉSE

A munka befejeztével:

- Állítsa le a motort az előzőekben feltüntetetteknek megfelelően (6. fejezet).
- Várja meg a lánc leállítását és hagyja kihűlni a gépet.
- Távolítsa el a láncról minden fűrészpor- és olajlerakódást.
- Amennyiben erősen szennyezett vagy gyantásodott, szerelje le a láncot és áztassa néhány órán át speciális tisztítószerben. Ezután öblítse le tiszta vízzel és kezelje rozsdásodásgátló sprayvel, majd szerelje vissza a fűrészre.
- Szerelje fel a lemezvédőt, mielőtt elraktározza a gépet.

FIGYELEM! *Hagyja kihűlni a motort, mielőtt a gépet bárhol elhelyezné. Tüzesetek elkerülése végett távolítsa el a fűrészpor maradványt, ágakat, a leveleket illetve a felesleges kenőanyagot a gépből. Ne hagyjon levágott növényzetet tartalmazó tárolóedényeket zárt helyiségekben!*

8. KARBANTARTÁS ÉS TÁROLÁS

⚠ FIGYELEM! Az Ön és mások biztonsága érdekében:

- A megfelelő karbantartás alapvető fontossággal bír a gép eredeti hatékonyságának és használati biztonságának hosszú időn keresztül megőrzése tekintetében.
- A csavarokat és a csavaranyákat mindig tartsa meghúzva, hogy a gép mindig üzembiztos legyen.
- Soha ne használja a gépet kopott vagy sérült alkatrészekkel. A sérült alkatrészeket ne javítsa, hanem cserélje le.
- Csak eredeti cserealkatrészeket használjon. A minőségileg nem megfelelő alkatrészek károsíthatják a gépet, és a biztonságot is veszélyeztetik.

⚠ FIGYELEM! A karbantartási műveletek alatt:

- Bontsa a gép hálózati csatlakozását.
- Használjon védőkesztyűt a vezetőlemezt és a láncot érintő műveletek végzése közben.
- Hagyja fenn a vezetőlemez védőtokot, kivéve ha magán a vezetőlemezen, vagy a láncon kell valamilyen műveletet végeznie.
- Gondoskodjon arról, hogy ne kerüljön a környezetébe olaj vagy más szennyező anyag.

1. A MOTOR HŰTÉSE

A motor túlmelegedésének és károsodásának elkerülése érdekében a hűtőlevegő rácsait mindig tisztán és fűrészporthól, valamint hulladékoktól mentesen kell tartani.

2. LÁNCFÉK

Ellenőrizze gyakran a láncfék hatékonyságát.

3. LÁNC FOGASKERÉK (16. ábra)

Ellenőrizze gyakran a fogaskerék állapotát, és cserélje ki amikor a kopása meghaladja a 0,5 mm-t.

Ne helyezzen fel új láncot kopott fogaskerékre, vagy fordítva.

4. LÁNCEÁLLÍTÓ CSAP

Ez a csap fontos biztonsági elem, mivel megakadályozza a lánc ellenőrizetlen mozgását szakadás, vagy kilazulás esetén.

Gyakran ellenőrizze a csap állapotát és ha sérült, cserélje ki.

5. RÖGZÍTŐELEMEK

Megfelelő időközönként ellenőrizze, hogy valamennyi csavar és csavaranya jól meg legyen húzva, valamint, hogy a markolatok megfelelően legyenek rögzítve.

6. A LÁNC ÉLÉZÉSE

⚠ FIGYELEM! Biztonsági és hatékonysági okokból nagyon fontos, hogy a vágószerek élesek legyenek. Valamennyi a láncot és a vezetőlemezt érintő munkaművelet sajátos szakértelmet igényel, a munka megfelelő kivitelezéséhez szükséges különleges szerszámokon túl. Biztonsági okokból ajánlatos mindig kapcsolatba lépni a márkakereskedővel.

Az élézés akkor szükséges amikor:

- A fűrészporthoz a por állagához hasonlít.
- Nagyobb erőfejlesztés szükséges a vágáshoz.
- A vágás nem egyenes vonalú.
- Nő a vibrálás.

Ha az élézési műveletet egy szakosodott szervizközpontra bizza, az megfelelő, e célt szolgáló berendezésekkel tudja az élézt elvégezni, melyek minimális anyag eltávolítást, és egyenletes élézt biztosítanak valamennyi vágóél tekintetében.

A lánc saját kezűleg történő reszelését kerek keresztmetszetű, a lánc típusának megfelelő átmérővel rendelkező, e célt szolgáló reszelővel kell végezni (lásd "Lánc Karbantartási Táblázat"). A művelet a vágóélek sérülésének elkerülése érdekében jó kézügyességet, és tapasztalatot igényel.

A lánc élézése (17. ábra):

- Bontsa a gép hálózati csatlakozását, oldja ki a láncféket és rögzítse erősen a vezetőlemezt a felszerelt láncsal egy megfelelő satuba, ellenőrizze, hogy a lánc szabadon mozogjon.
- Feszítse meg a láncot, ha esetleg ki van lazulva.
- Helyezze a reszelőt a megfelelő vezetőbe, majd illessze a reszelőt a fog üregébe állandó dőlésszöget biztosítva a vágóél profiljától függően.

- Csak néhány reszelő vonást végezzen kizárólag előrefelé, és ismételje meg a műveletet valamennyi vágóél tekintetében ugyanazon irányban (jobbra vagy balra).
- Fordítsa meg a vezetőlemezt a satuban és ismételje meg a műveletet a fennmaradó vágóélek tekintetében.
- Ellenőrizze, hogy a határoló fog ne nyúljon az ellenőrző készüléken túlra; az esetleges felesleget egy lapos reszelővel távolítsa el lekerekítve a profilt.
- Az élezést követően távolítsa el minden reszelési és por nyomot, majd olajfürdőben végezze el a lánc olajozását.

A láncot ki kell cserélni, amikor:

- A vágóél hossza 5 mm-re, vagy annál kisebbre csökken;
- a láncszemek játéka a szegecseken túl nagy.

7. A VEZETŐLEMEZ KARBANTARTÁSA (18. ÁBRA)

A vezetőlemez aszimmetrikus kopásának elkerülése érdekében célszerű azt megfelelő időközönként megfordítani.

A vezetőlemez hatékonyságának megőrzéséhez:

- Zsírozza be az előtét fogaskerék (ha van) csapagyaikat megfelelő kenőpréssel.
- Tisztítsa meg a vezetőlemez vajatát a megfelelő vakarókéssel.
- Tisztítsa meg a kenőnyílásokat.
- Egy lapos reszelővel távolítsa el a sorját az egyes szélekről és a vezetők közötti esetleges szintkülönbségeket egyenlítse ki.

A vezetőlemezt ki kell cserélni, ha:

- a vajat mélysége kisebb a láncszemek magasságánál (melyeknek soha nem szabad az aljára érniük);
- a vezető belső fala annyira el van kopva, hogy a láncot oldalra dönti.

Lánc karbantartási táblázat

⚠ FIGYELEM! A táblázat különböző típusú láncok élesítési adatait tünteti fel anélkül, hogy az a hitelesítettől és a "Helyes vezetőlemez/lánc kombinációk" táblázatban felsorolt láncoktól eltérő láncok használatának lehetőségét jelentené.

Láncosztás		Határoló fog szint (a)		Reszelő átmérő (d)	
hüvelyk	mm	hüvelyk	mm	hüvelyk	mm
3/8 Mini	9,32	0,018	0,45	5/32	4,0
0,325	8,25	0,026	0,65	3/16	4,8
3/8	9,32	0,026	0,65	13/64	5,2
0,404	10,26	0,031	0,80	7/32	5,6

8. AZ OLAJTARTÁLY KIÜRÍTÉSE ÉS LEE-RESZTÉSE (Csak akkor, ha biológiai olajat alkalmaznak a lánchoz)

Egyes biológiai olajtípusok bizonyos használati idő után lerakódásokat, kérget képeznek.

Ebben az esetben a gép huzamosabb ideig való üzemen kívüli helyezése előtt:

- szerelje le a láncot és a vezetőlemezt;
- ürítse ki a tartályból az olajat;

- töltsön a tartályba speciális tisztítófolyadékot kb. a maximális szint feléig;
- zárja vissza a tartály dugóját és addig üzemeltesse a gépet, amíg a tisztítószer teljesen ki nem ürül belőle.

Ne felejtse el újratölteni olajjal a gépet a következő használat előtt.

9. ELEKTROMOS VEZETÉKEK

⚠ FIGYELEM! *Rendszeresen vizsgálja meg az elektromos vezetékek állapotát, és minőségromlás illetve a szigetelés sérülése esetén cserélje ki azokat.*

A gép tápvezetékének károsodása esetén kizárólag eredeti cserevezetésekre cseréltesse ki a márkakereskedőnél vagy szakszervízben.

10. RENDKÍVÜLI KARBANTARTÁS

Minden, a jelen használati utasításban fel nem tüntetett karbantartási műveletet kizárólag a márkakereskedő végezhet.

Nem megfelelő műhelyekben, vagy nem szakember által végzett műveletek a garancia bármely formájának elévülését vonják maguk után.

11. TÁROLÁS

A gépet száraz helyen, az időjárás viszonyaitól védetten és megfelelően felhelyezett vezetőlemez védőtokkal kell tárolni.

9. TARTOZÉKOK

A táblázat tartalmazza az összes lehetséges vezetőlemez-lánc kombináció listáját, “*” szimbólummal jelöltük azokat a tartozékokat, amelyek az egyes gépekhez alkalmazhatók.

⚠ FIGYELEM! *Mivel a vezetőlemez és lánc kiválasztása, felhelyezése és a különböző alkalmazási típusokhoz való használata teljes mértékben a felhasználó önálló döntése szerint történik, ezért a felhasználóra hárul a fentiekből származó mindennemű károk miatti felelősség. Amennyiben kétségei vannak vagy nem ismeri megfelelően az egyes vezetőlemezek és láncok speciális jellemzőit, forduljon a márkakereskedőhöz vagy egy kerti munkákra szakosodott bolthoz.*

Vezetőlemezek és láncok kombinációi

Osztás	VEZETŐLEMEZ			LÁNC	Modell		
Hüvelyk	Hosszúság Hüvelyk / cm	Szélesség Vájat Hüvelyk / mm	Kód	Kód	ES 1814	ES 2016 Q	ES 2216 Q
3/8"	14" / 35 cm	0,050" / 1,3 mm	OREGON 140SDEA041	OREGON 91P052X	*		
3/8"	16" / 40 cm	0,050" / 1,3 mm	OREGON 160SDEA041	OREGON 91P056X		*	*

Gerbiamas kliente,

Pirmiausia norime padėkoti už tai, kad pasirinkote mūsų gaminį. Tikimės, kad šis pasirinkimas patenkins visus Jūsų pageidavimus ir lūkesčius. Šis vadovėlis parašytas šio prietaiso tinkamam vartojimui, saugiam naudojimui bei efektyvumui; nepamirškite, kad vadovėlis įeina į prietaiso komplektinę sudėtį, todėl pravartu jį laikyti lengvai prieinamoje vietoje, tuo atveju kad prireikus visada būtų po ranka. Vadovėlis turi būti prie prietaiso ir tuo atveju kai prietaisas perduodamas naudojimui kitiems asmenims, skolinant jį, arba galutinai perduodant kitam naudotojui.

Šis naujas įrenginys buvo suprojektuotas ir sukurtas pagal atitinkamas normatyvas. Įrenginys Naudojamas pagal vadovėlyje nurodytas taisykles yra saugus ir patikimas (numatytas naudojimas); bet koks kitoks naudojimas, ar nesilaikant saugos priežiūros ir taisymo taisyklių, taip pat naudojant "kitokiems veiksams nei skirta". Gamintojo garantija gaminiui neteikiama, jei prietaisas naudojamas nesilaikant instrukcijose numatytų saugaus naudojimo bei priežiūros taisyklių, prietaisas naudojamas ne pagal paskirtį.

Turint omenyje jog prietaisas periodiškai atnaujinamas ir tobulinamas jūs galite susidurti su kai kuriais pakitimais neatitinkamais instrukcijoje. Šioje instrukcijoje pateikta informacija konkrečiai gamintojo versija be papildomų atnaujinimų ar pakeitimų. Bet koku atveju vartojimo instrukcija visada išlaiko pagrindines prietaiso charakteristikas. Kilus bet kokiems klausimams nedvejodami kreipkitės į įrenginio pardavėją. Gero darbo!

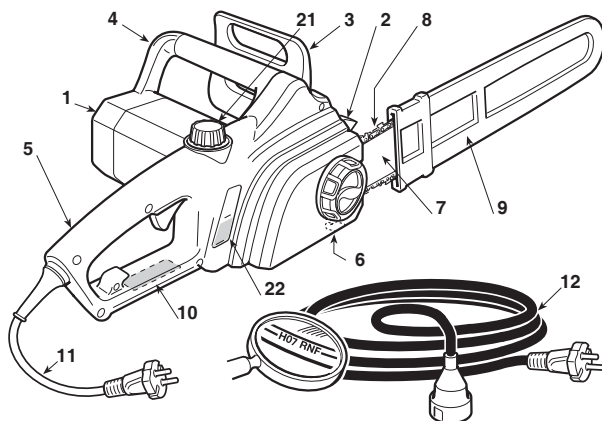
TURINYS

1. Pagrindinių dalių identifikacija	2
2. Simboliai	3
3. Saugumo įspėjimai	4
4. Prietaiso montavimas	6
5. Pasiruošimas darbui	7
6. Pajungimas - Variklio sustabdymas	8
7. Prietaiso naudojimas	9
8. Priežiūra ir laikymas	12
9. Akcesuarai	14

1. PAGRINDINIŲ DALIŲ IDENTIFIKACIJA

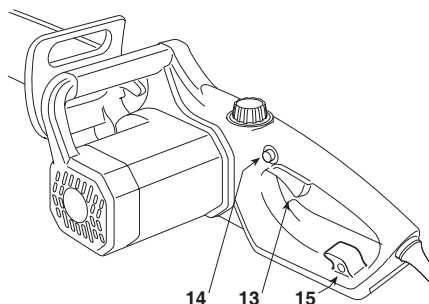
PAGRINDINIAI KOMPONENTAI

1. Variklio visuma
2. Lankstas
3. Priekinės rankos apsauga
4. Priekinė rankena
5. Galinė rankena
6. Grandinės sulaukymo kaištis
7. Strypas
8. Grandinė
9. Strypo gaubtas
10. Imatrikuliacinė etiketė
11. Maitinimo laidas
12. Prailgintuvas (nepateiktas)



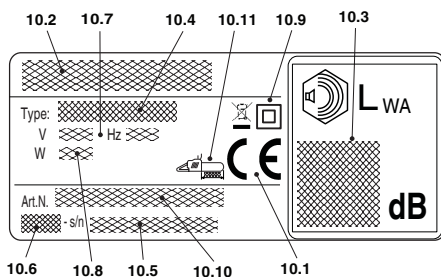
NURODYMAI IR DEGAŲ PAPILDYMAS


13. Jungiklio svirtelė
14. Saugumo mygtukas
15. Prailgintuvo mova
21. Grandinės alyvos bako kamštis
22. Grandinės alyvos lygio indikatorius



IMATRIKULIACINĖ ETIKETĖ

- 10.1) Atitikties ženklas
- 10.2) Gamintojo pavadinimas ir adresas
- 10.3) Akustinės galios lygis
- 10.4) Įrenginio tipas
- 10.5) Registro numeris
- 10.6) Pagaminimo metai
- 10.7) Maitinimo įtampa ir dažnis
- 10.8) Variklio galia
- 10.9) Dvigubas izoliavimas
- 10.10) Artikulo kodas
- 10.11) Maksimalus leistinas strypo ilgis.
Draudžiama naudoti ilgesnius strypus
negu nurodyta



 Elektrinių prietaisų nešalinti kartu su buitinėmis atliekomis. Pagal Europos Direktyvos 2012/19/ES dėl elektros ir elektroninės įrangos atliekų ir jos įgyvendinimo suderinus su nacionaliniais teisės aktais nuostatas, nebeekspluatuojami elektriniai prietaisai turi būti rūšiuojami atskirai, kad galėtų būti panaudojami pakartotinai aplinkai nekenksmingu būdu. Jeigu elektros prietaisai yra pašalinami į sąvartyną arba patenka į dirvožemį, nuodingos medžiagos gali pasiekti gruntinio vandens klodus ir patekti į maisto grandinę, pakenkdamos jūsų sveikatai ir gerovei. Dėl išsamesnės informacijos apie šio gaminio pašalinimą, kreipkitės į įstaigą, atsakingą už buitinių atliekų perdirimą arba į gaminio Pardavėją.

Maksimalios triukšmo ir vibracijų vertės [1]	Modelis	ES 1814	ES 2016 Q	ES 2216 Q
Operatoriaus ausies akustinio slėgio lygis	dB(A)	88,9	96,3	95,1
- Matavimo paklaida	dB(A)	3,0	3,0	3,0
Išmatuotas garso galios lygis	dB(A)	105,2	106,9	105,9
- Matavimo paklaida	dB(A)	3,0	3,0	3,0
Garantuotas garso galios lygis	dB(A)	110	110	110
Vibracijų lygis				
- Priekinė rankena	m/sek. ²	5,0	1,48	1,89
- Galinė rankena	m/sek. ²	3,7	2,71	2,69
- Matavimo paklaida	m/sek. ²	1,5	1,5	1,5
TECHNINIAI DUOMENYS				
Aprūpinimo įtampa	V~	230	230	230
Aprūpinimo dažnis	Hz	50	50	50
Variklio galia	W	1800	2000	2200
Strypo ilgis	cm	35	40	40
Pjovimo ilgis	cm	33,5	38,5	38,5
Grandinės greitis	m/sek.	10	11	11
Svoris	kg	4,8	5,0	5,1
Alyvos bakelio talpa	ml	180	250	250
Apsisukimų skaičius be krovinio	min ⁻¹	5500	5800	5800

[1]

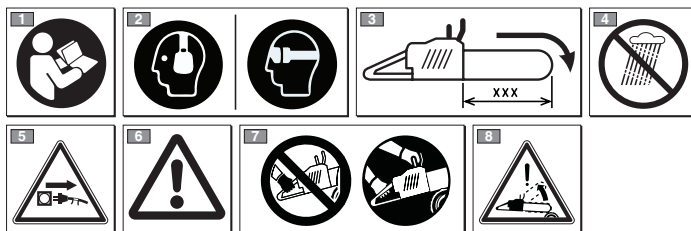
Ispėjimas:

Vibracijų vertė buvo nustatyta naudojant standartinę įrangą ir gali būti naudojama tiek palyginimui su kitomis elektros įrangomis, tiek apkrovos apytikslų apskaičiavimų per vibracijas.

DĖMESIO!

Vibracijų lygis gali kisti atsižvelgiant į įrenginio naudojimo pobūdį ir jo paruošimą bei gali viršyti nurodytą dydį. Būtina nustatyti saugumo matus vartotojams, kurie turi remtis sugeneruotais vibracijų apkrovos apskaičiavimais realiomis naudojimo sąlygomis. Dėl šios priežasties turi būti atsižvelgiama į visas veikimo ciklo fazes, kaip pavyzdžiui, išjungimas arba veikimas tuščiai.

2. SIMBOLIAI



1) Prieš naudojant šį prietaisą, perskaityti instrukcijų vadovėlį.

2) Perspėjame šio prietaiso operatorių, kad naudojantis prietaisu normaliomis sąlygomis kasdieniam naudojimui gali būti išgautas garsas tolygus arba viršijantis 85 dB (A). Naudoti apsauginius akinius ir klausos apsaugos priemones.

3) Maksimalus leistinas strypo ilgis. Draudžiama naudoti ilgesnius strypus negu nurodyta.

4) Nelaikyti lietuje (arba drėgmėje).

5) Nedelsiant ištraukti kištuką iš elektros lizdo, jeigu laidas (arba ilgintuvas) yra pažeistas arba įpjautas.

6) Dėmesio! Atidžiai perskaitykite ir laikykitės visų perspėjimų.

7) Motorinį pjūklą laikykite abiem rankomis.

8) Dėmesio! Kontrsmūgio pavojus.

AIŠKINAMIEJI SIMBOLIAI ANT PRIETAISO (jeigu yra)



3. SAUGUMO ĮSPĖJIMAI

KAIP SKAITYTI VADOVĖLĮ

Vadovėlio tekste kai kurie paryškinti paragrafai yra labai svarbūs, jie pažymėti skirtingais paryškinimais kurių reikšmės yra šios:

PASTABA

arba

SVARBU

Pateikiami patikslinimai arba kiti duomenys, susiję su tuo, kas jau buvo nurodyta, kad nebūtų pakenkta prietaisui ar neatsirasų gedimų.

⚠ DĖMESIO!

Nesilaikydami galite susižaloti patys ar sužaloti kitus.

⚠ PAVOJUS!

Nesilaikydami galite rimtai susižaloti patys ar sužaloti kitus, netgi mirtinai.

PAGRINDINIAI ELEKTROS PRIETAISŲ SAUGUMO ĮSPĖJIMAI

⚠ DĖMESIO!

Perskaityti visus saugos nurodymus ir instrukcijas. Nurodymų ir instrukcijų nesilaikymas gali sąlygoti elektros smūgius, sukelti gaisrą ir (arba) rimtus sužalojimus.

Įspėjimus ir instrukcijas išsaugoti vėlesnėms konsultacijoms.

Nurodymuose minimas terminas „elektros įrankis“ reiškia jūsų įrenginį su akumuliatoriniu maitinimu (be laido).

1) Darbo vietos sauga

- Laikyti švairą ir gerai apšviestą darbo vietą. Tamsi ir netvarkinga aplinka padidina nelaimingų atsitikimų riziką.
- Nenaudoti elektros įrankio potencialiai sprogioje aplinkoje, jei yra degių skysčių, dujų ar dulkių. Elektriniai įrankiai sukelia žiežirbas, kurios gali uždegti dulkes ar garus.
- Naudojant elektrinį įrankį, vaikai ir pašaliniai asmenys turi būti atokiau. Išsiblaškymas gali sąlygoti kontrolės praradimą.

2) Elektros sauga

- Elektros prietaiso kištukai turi būti tinkami elektros lizdui. Joki būdu niekada nekeiskite kištuko. Nenaudokite adapterių elektros prietaisams su žeminiu. Nepakeisti kištukai ir jiems tinkami elektros lizdai sumažins nutrenkimo elektrą riziką.
- Venkite kūno kontaktų su žemintais arba prie žemिनimo prijungtais paviršiais, tokiais kaip vamzdžiai, radiatoriai, viryklės, šaldytuvai. Jei jūsų kūnas yra žemintais arba prijungtas prie žemिनimo, padidėja nutrenkimo elektra rizika.
- Elektros įrankių nelaikyti lietuje arba drėgmėje. Į elektros prietaisų patekęs vanduo padidina nutrenkimo elektrą riziką.
- Negadinkite laido. Niekada nenaudokite laido elektros prietaisui gabenti, traukti arba atjungti. Kabelis turi būti laikomas atokiau nuo šilumos šaltinių, alyvos, aštrių kraštų ar judančių detalių. Pažeisti arba susipainioję laidai padidina nutrenkimo elektrą riziką.
- Kai elektros prietaisas naudojamas lauke, naudokite lauke naudoti pritaikytą ilgintuvą. Naudojimą lauke pritaikyto laido naudojimas sumažina nutrenkimo elektrą riziką.
- Jei būtina elektros prietaisą naudoti drėgnoje vietoje, naudokite liekamosios srovės prietaisus (RCD) apsaugotą maitinimą. RCD naudojimas sumažina elektros smūgio riziką.

3) Asmeninė sauga

- Naudojant elektros įrankį, išlikti atidiems, sekti darbo eigą ir vadovautis sveiku protu. Nenaudoti elektros įrankio pavargus, pavartojus narkotinių medžiagų, alkoholio ar vaistų. Neatidumas naudojant elektros įrankį gali sukelti rimtus asmens sužalojimus.
- Dėvėti apsauginius rūbus. Visada naudoti apsauginius akinius. Apsaugos priemonių, tokių kaip nuo dulkių apsaugančių kaukių, neslystančios avalynės, apsauginių šalmų ir ausinių naudojimas, sumažina asmens sužalojimų pavojų.
- Vengti atsitiktinių paleidimų. Įsitikinti, kad prieš įstatant akumuliatorių, suimant ar transportuojant elektrinį įrankį, įrenginys būtų išjungtas. Elektros įrankio pervežimas uždėgus pirštą ant jungiklio ar akumuliatoriaus montavimo, kai jungiklis yra „ON“ padėtyje, padidina nelaimingų atsitikimų riziką.
- Prieš paleidžiant elektros įrankį, ištraukti visus raktus arba reguliavimus prietaisus. Raktas ar prietaisas, susiliesdamas su besisukančia detale, gali sukelti asmenų sužalojimus.
- Neparasti pusiausvyros. Visada išlaikyti tinkamą atramą ir pusiausvyrą. Tai pagarina elektros įrankio kontrolę nenumatytais atvejais.
- inkamai apsirengti. Nedėvėti plačių drabužių arba papuošalų. Plaukai, rūbai ir pirštinės turi būti atokiau nuo judančių detalių. Besipaliekantys drabužiai, papuošalai arba ilgi plaukai gali įsivelti į judančias detales.
- Jei yra prijungtama dulkių nusiurbimo ir surinkimo įranga, įsitikinti, kad ji būtų prijungtama tinkamu būdu. Šios įrangos naudojimas gali sumažinti su dulkelėmis susijusią riziką.
- Neleiskite, kad dažnai naudojant prietaisą įgytas meistriškus įgūdys suteiktų perdėto pasitikėjimo ir nebebūtų atsižvelgiama į saugos aspektus. Aplaidus naudojimas per dalį sekundės gali sukelti didelių sužalojimų.

4) Elektros įrankio naudojimas ir apsauga

- Elektros įrankio neperkrauti. Naudoti darbui tinkamą elektros įrankį. Tinkamas elektros įrankis atliks darbiau ir saugiau, bei tokiu greičiu, kokiam jis buvo suprojektuotas.
- Nenaudoti elektros įrankio, jeigu jo negalima reguliariai paleisti arba sustabdyti jungiklio pagalba. Elektros įrankis, kurio negalima paleisti jungiklio pagalba, yra pavojingas ir turi būti taisomas.
- Prieš atliekant reguliavimo arba priedų pakeitimo darbus arba prieš sandėliuojant elektros prietaisą, išimti akumuliatorių iš jo erdmės. Šios prevencinės saugos priemonės sumažina atsitiktinio elektros įrankio paleidimo riziką.
- Nenaudojamus elektros įrankius sandėliuoti atokiau nuo vaikų, neleisti elektros įrankių naudotis asmenims, kurie nėra susipažinę su įrankiu ir su šiomis instrukcijomis. Napatyrusių naudotojų rankose elektros įrankiai yra pavojingi.
- Laikyti elektros įrankių techninės priežiūros. Patikrinti, ar judančios detalės yra prijungtos ir laisvai juda, ir ar nėra detalių lūžių ar bet kokių kitų sąlygų, kurios galėtų turėti įtakos elektros įrankio darbui. Pateidimų atveju, elektros įrankis turi būti pataisytas prieš vėl jį naudojant. Daugumos nelaimingų atsitikimų priežastis yra nepakankama techninė priežiūra.
- Pjovimo detalės turi būti pagaldžtos ir švarios. Tinkama pjovimo detalių techninė priežiūra su gerai pagaldžtomis pjaunančiomis dalimis, sumažina galimybę įstrigti ir palengvina jų valdymą.
- Elektros įrankį ir atitinkamus priedus naudoti pagal pateiktus nurodymus, atsižvelgiant į norimo atlikti darbo sąlygas ir pobūdį. Elektros įrankio naudojimas kitokiems darbams, nei numatyta, gali sukelti pavojingas situacijas.
- Stalki įrenginys visada turi būti sausas, išvalytas ir neturėtų jokių riebalų ar tepalų dėmių pėdsakų. Slidžios rankenos neleidžia saugiai kelti ir valdyti prietaiso nenumatytoje situacijoje.

5) Aptarnavimas

- a) Elektros įrankį gali taisyti tik kvalifikuotas personalas, naudojant tik originalias detales. Tai padės išsaugoti elektros įrankio saugumą.

SPECIFINIAI SAUGOS REIKALAVIMAI GRANDINIINIAMS IR ELEKTRINIAMS PJŪKLAMS

- a) Veikiant grandininiam pjūklui, visos kūno dalys turi būti atokiau nuo dantytos grandinės. Prieš paleidžiant grandininį pjūklą, įsitikinti, ar dantytą grandinę su niekuo nesiliečia. Neatidumo akimirka grandinių pjūklų darbo metu gali sąlygoti drabužių arba kūno įtraukimą į dantytą grandinę.
- b) Dešiniąją ranka visada laikyti galinę rankeną, o kairiąją ranka - priekinę rankeną. Laikant grandininį pjūklą, niekada negalima sukeisti rankų, nes tai padidina nelaimingų atsitikimų riziką pjūklą naudojančiam asmeniui.
- c) Elektros prietaisą suimti tik už izoliuotų rankenų vietų, nes dantytą grandinę gali jėgti į kontaktą su paslėptais laidais. Dantytos grandinės kontaktas su įtampingu laidu gali perduoti įtampą prietaiso metalinėms detalėms ir sąlygoti elektros smūgį operatoriui.
- d) Naudoti apsauginius akinius ir klausos apsaugos priemones. Patarinama naudoti ir kitas apsaugos priemones galvai, rankoms, pėdoms ir kojomis. Tinkamų apsauginių rūbų dėvėjimas sumažina susižalojimų, kuriuos sukelia liekiančios drožlės bei atsitiktinis kontaktas su dantytu pjūklų pavojų.
- e) Nesuaktyvinti grandininio pjūklo medyje, ant laiptų, ant stogo arba ant bet kokios kitos nestabilios atramos. Šitaip naudojant grandininį pjūklą galima sukelti didelį asmeninių sužalojimų.
- f) Visada išlaikyti tinkamą pėdos atramos tašką ir grandininį pjūklą naudoti tik stovint ant tvirto, saugaus ir lygaus paviršiaus. Slidūs arba nestabilūs paviršiai, tokie kaip kopėčios, gali sąlygoti pusiausvyros arba grandininio pjūklo valdymo praradimą.
- g) Pjaunant įsitampusias šakas, atkreipti dėmesį į galimą atitranskos riziką. Kai atsileidžia medžio plaušo įtampa, šaka dėl sugrįžtamo poveikio gali atsimušti į operatorių ir (arba) jis gali prarasti grandininio pjūklo kontrolę.
- h) Pjaunant krūmus ir jaunus krūmokšnius, būti ypatingai atsargiems. Smulkios medžiagos gali įstrigti dantytoje grandinėje ir gali būti sviedžiamos įrenginio naudotojo kryptimi ir (arba) sąlygoti jo pusiausvyros praradimą.
- i) Transportuojant grandininis pjūklas turi būti laikomas už priekinės rankenos ir toliau nuo kūno, jis turi būti išjungtas. Grandininį pjūklą transportuojant arba padedant į vietą, visada uždėti kreipiančiosios juostos gaubtą. Tinkamas elgesys su grandininio pjūklų sumažina atsitiktinio kontakto su judančia dantytą grandinę tikimybę.
- j) Laikytis nurodymų, susijusių su grandinės sutepimu, įtempimu ir norint pakisiti juostą bei grandinę. Grandinė, kurios įtempimas ir sutepimas yra netinkami, gali net tik nutrūkti, bet ir padidinti atitranskos riziką.
- k) Pjauti tik medieną. Grandininio pjūklo nenaudoti nenumatytiems darbams. Pavyzdžiui: nenaudoti grandininio pjūklo metalinių, plastikinių medžiagų, statybinų medžiagų arba kitų medžiagų, kurios nėra medinės, pjovimui. Grandininio pjūklo naudojimas darbams, kurie yra kitokie, nei numatytieji, gali sąlygoti pavojingas situacijas.
- l) Nebandykite pjauti medžio, jei nesupratote pavojų ir, kaip jų išvengti. Kertant medį gali pasitaikyti didelių operatoriaus arba pašalinio asmenų sužalojimų.
- m) Vadovaukitės visomis instrukcijomis, kaip pašalinti įstrigusią medžiagą, saugoti ir (arba) prižiūrėti grandininį pjūklą. Įsitinkite, kad jungiklis išjungtas ir akumulatorius buvo išimtas. Netikėtai suaktyvinus grandininį pjūklą išimant įstrigusią medžiagą arba priežiūros metu, gali kilti didelių asmeninių sužalojimų.

- n) Rekomenduojama bent pirmo naudojimo metu kelmus pjaustyti ant stovo.
- o) Rekomenduojama pjūklų galandimo ir priežiūros darbus atlikti įgaliojotose aptarnavimo centruose.
- p) Sausas ir švarias rankenas be alyvos ir riebalų žymių, Riebaluotos, alyva suteptos rankenos yra slidžios, tai gali sąlygoti kontrolės praradimą.

KONTRSMŪGIŲ PRIEŽASTYS IR TO IŠVENGIMAS OPERATORIUI

Atitranska gali kilti kai kreipiančiosios juostos galas paliečia daiktą, arba kai mediena užsiriečia į save, suspausdama dantytą grandinę skersiniam pjūvyje.

Kai kuriais atvejais juostos galo kontaktas gali netikėtai sukelti priešingą reakciją, stumdama kreipiančiąją juostą į viršų ir atgal operatoriaus link. Dantytos grandinės suveržimas viršutinėje kreipiančiosios juostos dalyje gali greitai atstumti grandinę atgal operatoriaus link.

Viena ar kita iš aprašytų reakcijų gali sąlygoti pjūklo kontrolės praradimą bei sukelti rimtų asmens sužalojimų pavojų. Negalima pasikliauti vien tik pjūkle integruotais apsauginiais įtaisais.

Grandininio pjūklo naudotoji patariama imtis įvairių saugumo priemonių tam, kad būtų išvengta nelaimingų atsitikimų ar susižalojimų pjovimo darbų metu. Atitranska yra neteisingo įrankio naudojimo ir (arba) netaisyklingo darbo procedūrų bei sąlygų rezultatas; jos galima išvengti pritaikant žemiau nurodytas atsargumo priemones:

- Tvirtai laikyti pjūklą abejomis rankomis, su nykščiais ir pirštais aplink grandininio pjūklo rankeną, ir nuteikiant jūsų kūną bei rankas į tokią poziciją, kuri jums leistų atlaikyti kontrsmūgių stiprumus. Operatorius gali suvaldyti atitranskos smūgius, jei buvo imtasi atsargumo priemonių. Neleisti grandininiam pjūklui pačiam užsivesti.
- Nelaiykoti rankų per toli ir nepjauti aukščiau pečių lygio. Tai padeda išvengti nepageidaujamų kontaktų su juostos galu bei leidžia geriau valdyti grandininį pjūklą nenumatytais atvejais.
- Naudoti tik gamintojo nurodytas kreipiančiąsias juostas ir grandines. Netinkamos atsarginės juostos ir grandinės gali būti grandinės nutrūkimo ir (arba) atitranskos priežastimi.
- Laikytis gamintojo nurodymų, susijusių su grandininio pjūklo galandimu ir technine priežiūra. Gylio lygio sumažėjimas gali padidinti atitranskos riziką.
- Elektrinio pjūklo naudojimo technikos
Visada stebėti saugumo įspėjimus ir naudoti labiausiai tinkamas pjovimo technikas labiausiai tinkamas darbai atlikti, pagal nurodymus ir pavyzdžius pateiktus naudojimo instrukcijose (žr. skyr. 7.).

• Saugus elektrinio pjūklo judinimas

- Kiekvieną kartą, kai būtina perkelti ar transportuoti įrenginį, reikia:
- išjungti variklį, palaukti grandinės sustojimo ir atjungti įrenginį nuo elektros tinklo;
 - uždėti apsauginį juostos gaubtą;
 - suimti įrenginį tik už rankenų ir nukreipti juostą priešingaėjimui kryptimi;

Kai įrenginys yra gabenamas transporto priemone, jį reikia padėti taip, kad jis niekam nekeltų pavojaus bei tvirtai užblokuoti.

• Pagrindinės rekomendacijos

- Prieš pirmą kartą atliekant kirtimo arba genėjimo darbus, patariama:
- lankyti specialius mokymus apie šio tipo įrangos naudojimą;
 - atidžiai perskaityti saugos įspėjimus ir naudojimo nurodymus, pateiktus šiame vadove;
 - pasipraktikuoti su rąstais, padėtais ant žemės ar pritvirtintais ant stovų, tokiu būdu geriau susipažįstant su įrenginiu ir tinkamiausiais pjovimo metodais

APSAUGOS ĮTAISAI

Grandininiam pjūkle įrengta keletas saugos funkcijų, kurios sumažina susižalojimo riziką darbo metu

- **Lankstas** Niekada nedirbkite nesiremami į lankstą, nes grandininis pjūklas gali traukti operatorių į priekį. Naudokite lankstą medžių kamienams ar storoms šakoms pjauti. Naudojant lankstą padidėja darbo sauga, sumažėja asmeninės pastangos dirbant ir sumažėja vibracija.
- **Grandinės stabdymo kaištis:** sumažina riziką susižeisti, jei pjūklas grandinė nutrūktų arba nuslystų veikiant varikliui. Grandinės stabdymo kaiščio paskirtis – prilaikyti nutrūkusią pjūklo grandinę.
- **Priekinė rankų apsauga:** apsaugo operatoriaus kairę ranką, jei ji nuslystų nuo priekinės rankenos, kai grandininis pjūklas veikia.
- **Galinė rankos apsauga:** apsaugo operatoriaus dešinę ranką nuo kontakto su nukritusia ar nutrūkusia grandine.
- **Akceleratoriaus užraktas:** apsaugo nuo atsitiktinio variklio pagreitinimo. Akceleratoriaus pedalą galima nuspausti tik tada, kai nuspaustas akceleratoriaus užraktas

APLINKOS APSAUGA

Naudojant įrenginį, aplinkos apsauga turi būti svarbus ir prioritetinis aspektas, pilietinės visuomenės ir aplinkos, kurioje gyvename naudai. Stengtis netrukdyti kaimynams. Įrenginį naudoti tik tinkamu laiku (ne anksti ryte arba ne vėlai vakare, kai ši veikla galėtų trukdyti kitiems asmenims).

Darbo metu į aplinką patenka tam tikras kiekis alyvos, naudojamos grandinės sutepimui; dėl šios priežasties naudoti tik specialiai šiam tikslui skirtą biologiškai suskaidomą alyvą. Mineralinės alyvos naudojimas arba varikliams skirta alyva aplinkai sukelia didelę žalą.

Kruopščiai laikytis vietinių teisės aktų, susijusių su pakavimo medžiagų, sugadintų detalių arba kitų elementų, sąlygojančių stiprų neigiamą poveikį aplinkai šalinimu; šios atliekos neturi būti metamos į šiukšlių dėžę, bet turi būti atskirtos ir perduotos į specializuotus surinkimo punktus, kuriuose bus pasirūpinta jų perdirbimu.

Kruopščiai laikytis vietinių teisės aktų šalinant pjovimo metu susidarancias atliekas.

Įrenginio nebenaudojimo atveju, jo nepalikti aplinkoje, bet, vadovaujantis vietiniais teisės aktais, kreiptis į specializuotą atliekų surinkimo punktą.



Elektrinių prietaisų nešalinti kartu su buitinėmis atliekomis. Pagal Europos Direktyvos 2012/19/EB dėl elektros ir elektroninės įrangos atliekų ir jos įgyvendinimo suderinus su nacionaliniais teisės aktais nuostatas, nebeeksploatuojami elektriniai prietaisai turi būti rūšiuojami atskirai, kad galėtų būti panaudojami pakartotinai aplinkai nekenksmingu būdu. Jeigu elektros prietaisai yra pašalinami į sąvartyną arba patenka į dirvožemį, nuodingos medžiagos gali pasiekti gruntinio vandens klodus ir patekti į maisto grandinę, pakenkdamos jūsų sveikatai ir gerovei. Dėl išsamesnės informacijos apie šio gaminio pašalinimą, kreiptis į įstaigą, atsakingą už buitinių atliekų perdirbimą arba į gaminio Pardavėją.



Li-ion

Eksplotavimo laikotarpio pabaigoje tinkamai šalinti akumuliatorius rūpinantis mus supančia aplinka. Akumuliatorių yra medžiagų, kurios yra pavojingos asmenims ir aplinkai. Jos turi būti atskirtos ir pašalintos atskirai specializuotame centre, kuris priima ličio jonų baterijas.



Naudotų produktų ir jų pakuotės rūšiavimas sudaro sąlygas medžiagų perdirbimui ir pakartotiniam jų panaudojimui. Pakartotinis perdirbtų medžiagų panaudojimas padeda išvengti aplinkos taršos ir sumažina žaliavų poreikį.

4. PRIETAISO MONTAVIMAS

PAKUOTĖS SUDĖTIS

Įrenginio pakuotėje yra:

- variklio visuma,
- strypas,
- grandinė,
- apsauginis strypo dangtis,
- vokas su dokumentais.

SVARBU

Įrenginys pateiktas su atskirta grandine bei strypu ir tuščiu alyvos bakeliu.

⚠ DĖMESIO!

Įšpakavimas ir montavimo komplektas turi būti atliekami ant lygaus ir tvirto paviršiaus, su vieta pakankama įrenginio ir įpakavimo judinimui, visada naudojant atitinkamus įrankius. Įpakavimo sunaikinimas turi būti atliekamas pagal vyraujamus vietinius įstatymus.

STRYPY IR GRANDINĖS MONTAVIMAS

⚠ DĖMESIO!

Strypo ir grandinės tvarkymui visada dėvėti standžias darbinės pirštines. Labai atidžiai montuoti strypą ir grandinę laikantis saugumo ir veiksmingumo; bet kokių dvejonių atveju susisiekti su jūsų Pardavėju.

Prieš montuojant strypą, užsitikrinti, kad nebūtų įterptas grandinės stabdys; tai nutinka, kai priekinės rankos apsauga yra visiškai patraukta atgal, link įrenginio korpuso.

⚠ DĖMESIO!

Įsitikinti, jog prietaisas nėra įjungtas į elektros lizdą.

• ĮRENGINIAI SU STANDARTINIAIS GRANDINĖS TEMPTUVAIS

- Atveržti galvelę (1) ir nuimti karterį, tokiu būdu prieiti prie strypo ir prie velkamojo dantratuko (Pav. 1).
- Sumontuoti grandinę ant strypo (2), atidžiai atsižvelgiant į sukimosi kryptį; jeigu strypo galas sutvirtintas atmetamuju dantratuku, pasirūpinti, kad grandinės tempimo nareliai taisyklingai įsiterptų tarp dantratuko dantų (Pav. 2).
- Sumontuoti strypą (3) įterpiant kaištę į griovelį, spustelti jį link prietaiso korpuso užpakalinės dalies ir aptraukti grandinę apie velkamąjį dantratuką (Pav. 3).
- Sumontuoti atgal karterį nepriveržiant galvelės (1).

- Patikrinti, ar grandinės temptuvo (4) kaištis karteryje yra tinkamai įstatytas į specialią strypo angą (Pav. 5); priešingu atveju veržliarakčio pagalba sukli grandinės įtempimo varžtą (5) tol, kol kaištis pilnai įsiterps (Pav. 6).
- Tinkamai veikti su grandinės temptuvo varžtu (5) kol išgaunamas taisyklingas grandinės įtempimas (Pav. 6).
- Laikant pakeltą strypą, iki galo priveržti gaubto rankenėlę (1) (Pav. 7).

• ĮRENGINIAI SU GREITAIŠ GRANDINĖS TEMPTUVAIS

- Atveržti galvelę (11) ir nuimti karterį, tokiu būdu prieiti prie strypo ir prie velkamojo dantratuko (Pav. 1A).
- Sumontuoti grandinę ant strypo (2), atidžiai atsižvelgiant į sukimosi kryptį; jeigu strypo galas sutvirtintas atmetamuju dantratuku, pasirūpinti, kad grandinės tempimo nareliai taisyklingai įsiterptų tarp dantratuko dantų (Pav. 2).
- Sumontuoti strypą (3) įterpiant kaištę į strypo angelę per įtempimo įtaisą (12) ir patraukti strypą link galinės įrenginio korpuso dalies (Pav. 3A).
- Apsukti grandinę aplink velkamąjį krumpliarąjį (13) ir stumti strypą pirmyn tuo išgaunant pirmą grandinės įtempimą (Pav. 4A).
- Sumontuoti atgal karterį nepriveržiant galvelės (Pav. 5).
- Tinkamai veikti mova (14) kol išgaunamas taisyklingas grandinės įtempimas (Pav. 6A).
- Laikant sukeltą strypą, iki dugno priveržti rankenėlę (11) (Pav. 7A).

5. PASIRUOŠIMAS DARBUI

1. PRIETAISO PATIKRINIMAS

⚠ DĖMESIO! *Įsitikinti, jog prietaisas nėra įjungtas į elektros lizdą.*

Priepradedant darbą reikia:

- patikrinti, ar elektros tinklo įtampa ir dažnis atitinka nurodytiems „Imatrikuliacinėje etiketėje“ (žr. skyr. 1 - 10.8).
- patikrinti, kad ant įrenginio ir strypo nebūtų atsiveržusių varžlių;
- patikrinti, kad grandinė būtų taisyklingai įtempta ir be jokių pažeidimų žymių;
- patikrinti, kad rankenos ir įrenginio apsaugos būtų švarios ir sausos, taisyklingai sumontuotos ir tvirtai pritvirtintos ant įrenginio.
- patikrinti grandinės stabdžių veiksmingumą;
- patikrinti, kad jungiklio svirtelė ir saugumo mygtukas būtų laisvi judant, be stūmimų, ir, kad atleidžiant savaime greitai sugrįžtų į neutralią poziciją.
- patikrinti, kad svirtelė išliktų blokuota jeigu nėra paspaustas saugumo mygtukas;
- patikrinti, kad vėsinamojo oro praėjimo sritys nebūtų užkimštos pjuvenų ar kitų liekanų;
- patikrinti, ar maitinimo laidas ir ilgintuvas nepažeisti.
- patikrinti, kad grandinės alyvos lygis nebūtų žemiau ženklo «MIN» ir jeigu reikia, pripildyti iki maždaug 1 cm nuo angos kaklelio.

2. GRANDINĖS ĮTEMPIMO PATIKRINIMAS

⚠ DĖMESIO! *Įsitikinti, jog prietaisas nėra įjungtas į elektros lizdą.*

• ĮRENGINIAI SU STANDARTINIAIS GRANDINĖS TEMPTUVAIS

- Atsukti gaubto rankeną (Pav. 1).
- Tinkamai veikti su grandinės temptuvo varžtu (5) kol išgaunamas taisyklingas grandinės įtempimas (Pav. 6).
- Laikant pakeltą strypą, iki galo priveržti gaubto rankenėlę (Pav. 7).

Įtempimas yra taisyklingas, kai suimant grandinę juostos viduryje, varančiosios grandys neišeina iš kreipiančiųjų (Pav. 8).

Laikyti paspaustą jungiklį ir saugumo mygtuką, kad būtų sulėtintas stabdys, taigi atsuktuvo pagalba leisti grandinei slysti kreiptuvu, užsitikrinant, kad slydimas vyksta be pernelyg didelių pastangų.

• ĮRENGINIAI SU GREITAIŠ GRANDINĖS TEMPTUVAIS

- Atlaisvinti galvelę (11). (Pav. 1A).
- Tinkamai veikti mova (14) kol išgaunamas taisyklingas grandinės įtempimas (Pav. 6A).
- Laikant sukeltą strypą, iki dugno priveržti rankenėlę (11) (Pav. 7A).

Įtempimas yra taisyklingas, kai suimant grandinę juostos viduryje, varančiosios grandys neišeina iš kreipiančiųjų (Pav. 8).

Laikyti paspaustą jungiklį ir saugumo mygtuką, kad būtų sulėtintas stabdys, taigi atsuktuvo pagalba leisti grandinei slysti kreiptuvu, užsitikrinant, kad slydimas vyksta be pernelyg didelių pastangų.

3. GRANDINĖS STABDŽIO PATIKRINIMAS

Šis įrenginys turi dvigubą stabdymo sistemą, kuri suveikia dvejose situacijose.

- Kai yra atleidžiama jungiklio svirtelė**, automatiškai suveikia stabdys, kuris sulėtina ir sustabdo grandinės sukimašį, tuo yra išvengiamas susižalojimo pavojus, kuris galėtų pasireikšti atveju jeigu grandinė testų sukimašio po išjungimo.
- Grįžtamųjų smūgių atveju (kontrasmūgių atveju) darbo metu**, esant anomaliam strypo, kurį laiko ranka galo kontaktui, su smarkiu pasitraukimu link viršaus, susiduriama su priekine apsauga. Šiuo atveju, stabdžio įsiterpimas užblokuoja grandinės sukimašį ir būtina jį atblokuoti rankiniu būdu norint jį atjungti.

Šis stabdys gali būti naudojamas rankiniu būdu, stumiant į priekį priekinę apsaugą. Norėdami stabdį atlaisvinti, priekinę apsaugą patraukite į viršų rankenos link, kol stabdys išsijungs.

Stabdžio patikrinimui reikia:

- Paleisti variklį, laikant įrenginį už priekinės rankenos ir nykščiu stumti į priekį strypo kryptimi priekinės rankos apsaugą.
- Kai stabdys įsiveda, atleisti jungiklio svirtį.

Grandinė turi sustoti iš karto kai įsiveda stabdys.

⚠ DĖMESIO! *Nenaudoti įrenginio, jei prastai veikia grandinės stabdys ir susisiekti su Platintoju dėl būtinų patikrinimų.*

4. GRANDINĖS TEPALAS

SVARBU

Naudoti tik specifinę motorinių pjūklų alyvą arba adhezinę motorinių pjūklų alyvą. Nenaudoti nešvarios alyvos, tokiu būdu neužsikimš bėgimo filtras ir bus išvengta nepataisomo alyvos pompos sugadinimo.

SVARBU

Specifinė grandinės sutepamoji alyva yra biodegraduojanti. Mineralinės alyvos naudojimas arba varikliams skirta alyva sumažina nuostolius aplinkai.

Geros kokybės alyvos naudojimas yra būtinas siekiant išgauti veiksmingą pjovimo detalių sutepimą; naudota arba prasta alyva pablogina sutepimą ir sutrumpina grandinės ir juostos naudojimo laiką.

SVARBU

Prieš kiekvieną įrenginio naudojimą visada patariama patikrinti alyvos lygį ir pripildyti iki beveik 1 cm nuo angelės. Alyvos lygis niekada neturi būti žemiau ženklo «MIN».

5. ELEKTROS SUJUNGIMAI

⚠ PAVOJUS! *Drėgmė ir elektra yra nesuderinamos.*

- *Elektros laidų tvarkymas ir sujungimas turi būti atliktas sausiai.*
- *Niekada neleisti kontaktuoti elektros lizdai arba laidui su drėgna zona (bala arba drėgna žemė).*

Ilgintuvo laidai turi būti nežemesnės kokybės negu H07RN-F arba H07VV-F tipai su mažiausiai 2,5 mm² sekcija ir didžiausiu patariamu 30 m ilgiu.

Nelaikyti suvynioto ilgintuvo laido darbo metu, kad būtų išvengta perkaitimo.

Be to, maitinimo kabelis turi būti nutiestas taip, kad pjaunant jis neįsispainiotų į šakas ar pan.

⚠ PAVOJUS! *Nuolatinis bet kurio elektros prietaiso prijungimas prie pastato elektros tinklo turi būti įvykdytas kvalifikuoto elektriko, pagal galiojančias normatyvas. Netaisyklingas prijungimas gali sukelti rimtos asmeninės žalos, įskaitant ir mirtį.*

⚠ PAVOJUS! *Tiekti elektros srovę prietaisui per diferencialą (RCD - Residual Current Device) su atjungiamąja srove nedidesne už 30 mA.*

Prieš pradėdami darbą visada patikrinkite, ar tinkamai veikia apsauginis jungiklis (RCD), išskyrus atvejus, kai jis yra savikontrolės etape.

SVARBU

Kad išvengtumėte trukdžių tiekiant elektros srovę:

- patikrinkite, ar bendras įrangos elektros srautas yra tinkamas;
- prijunkite įrenginį prie tinkamos varžos elektros lizdo;
- vienu metu nenaudokite kitų daug elektros vartojančių elektros prietaisų.

Jei grandininis pjūklas arba maitinimo kabelis yra pažeistas, nedelsdami ištraukite kištuką. Remontą gali atlikti tik įgaliojasis specializuotas centras. Netinkamas remontas gali kelti didelę riziką naudotojui.

6. PAJUNGIMAS - VARIKLIO SUSTABDYMAS**VARIKLIO PALEIDIMAS (Pav. 9)**

Prieš užvedant variklį:

- Pritvirtinti ilgintuvo laidą (1) prie laido laikiklio, esančio užpakalinėje rankenoje.
- PIRMIAUSIA įjungti maitinimo laido kištuką (2) į ilgintuvą (3) ir PASKUI ilgintuvą į elektros lizdą (4).
- Nuimti strypo gaubtą.
- Užsitikrinti, kad strypas neliečia žemės ar kitų objektų.

Variklio užvedimas (Pav. 9):

1. Išjungti grandinės stabdį (5) (priekinė rankos apsauga patraukta link priekinės rankenos).
2. Tvirtai paimti prietaisą abiem rankomis.
3. Paspausti saugumo mygtuką (6) ir įjungti jungiklį (7).

PASTABA

Atleidžiant jungiklį, saugumo mygtukas atsiblokuoja ir variklis sustoja.

⚠ DĖMESIO! *Grandinė gali sustoti praėjus vienai sekundei po variklio išjungimo.*

VARIKLIO IJUNGIMAS

Variklio sustabdymas:

- Atleisti jungiklį (7).
- Atjungti PIRMIAUSIA ilgintuvą (3) iš elektros lizdo (4) ir PASKUI prietaiso maitinimo laidą (2) iš ilgintuvo (3).

7. PRIETAISO NAUDOJIMAS

⚠ DĖMESIO! Jūsų ir kitų saugumui:

- 1) Nenaudoti įrenginio prieš tai atidžiai neperskaitę instrukcijų. Susipažinti su įrenginio valdymo įtaisais ir su tinkamu jo naudojimu. Išmokti skubiai sustabdyti variklį.
- 2) Naudoti įrenginį pagal jo paskirtį, tai yra "medžių kirtimui ir karpymui santykinai pagal išmatavimus atitinkančius strypo ilgį" arba medinius objektus su analogiškomis charakteristikomis. Bet koks kitoks naudojimas gali būti pavojingas ir sukelti įrenginio susigadinimą, kaip taipogi nenurodytų šiame vadovėlyje priedų naudojimas. Netinkamu naudojimu laikoma (kaip pavyzdžiui, tačiau ne tik):
 - gyvatvorių karpymas;
 - drožinėjimo darbai;
 - padėklų, dėžių ir kitų panašių pakuočių pjaustymas;
 - baldų arba kitokių daiktų, kuriuose galėtų būti vinių, varžtų arba kitokio pobūdžio metalinių komponentų, pjaustymas;
 - mėsinės darbų atlikimas;
 - įrenginio kaip sverto naudojimas daiktų pakėlimui, pastūmimui arba kapojimui;
 - ant pastovių atramų užblokuoto įrenginio naudojimas.
- 3) Būtina nepamiršti, kad operatorius ar prietaiso naudotojas atsako už avarijas bei žalą, padarytą kitiems asmenims arba jų turtui.
- 4) Darbo metu dėvėti atitinkamą apsirengimą. Jūsų pardavėjas gali suteikti reikiamą informaciją apie tinkamiausias apsaugines priemones garantuojančias darbo saugumą. Dėvėti pirštines nuo vibravimo. Visos išvardytos atsargumo priemonės negarantuoja apsisaugojimo nuo Reino arba karpalinio tunelio sindromų rizikos. Todėl rekomenduojama, kad asmenys, kurie ilgai naudoja šį prietaisą, periodiškai tikrintų rankų ir pirštų būklę. Jeigu atsiranda kai kurie iš nurodytų simptomų, nedelsdami kreipkitės į gydytoją.
- 5) Dirbkite tik dienos šviesoje arba esant geram dirbtiniam apšvietimui.
- 6) Būti atidiems dirbant arti metalinių aptvarų.
- 7) Vengti, kad grandinė liestų elektros laidą. Naudoti laikiklį, kad ilgintuvo laidas neatsijungtų atsitiktinai, užtikrinant tuo pat metu teisingą įkišimą į lizdą pernelyg nespaudžiant kištuko. Niekada neliesi elektros laido esant įtampai, jeigu jis yra blogai izoliuotas. Jeigu ilgintuvas naudojimo metu yra pažeidžiamas, neliesi laido ir nedelsiant atjungti ilgintuvą nuo elektros tinklo.
- 8) Laikytis atsargumo, kad strypas neatsitrenktų į pašalinius kūnus ir išsikišimus atsiradusius dėl grandinės sukimosi.

9) Sustabdyti variklį ir išjungti prietaisą iš elektros tinklo:

- kaskart, kai prietaisas paliekamas be priežiūros.
- prieš tikrindami įrenginį, valydamai ar ją prižiūrėdami;
- kai susidūrėte su koku nors kliuviniu. Patikrinkite, ar prietaisas nenukentėjo ir, prieš vėl naudodamiesi prietaisu, atlikite būtinus remonto darbus;
- jeigu prietaisas pradeda netaisyklingai vibruoti (Netrukus atraskite vibracijų priežastį ir pasirūpinkite būtinais patikrinimais Specializuotame Paslaugų Centre).
- kada nesinaudojama įrenginiu.

10) Nenaudokite elektrinio įrankio, kai aplinkos temperatūra yra žemesnė nei 10 °C.

11) Būkite atsargūs ir laikykite kitus žmones bei gyvūnus bent 2 m atstumu nuo darbo vietos

SVARBU

Prisiminkite visada, kad elektrinio pjūklo netinkamas naudojimas gali trukdyti kitiems ir gali sudaryti didelę įtaką aplinkai

Aplinkinių ir aplinkos atžvilgiu:

- Išvengti naudoti įrenginį tokiose aplinkose ir valandomis kur įrenginys gali būti trukdymo objektu.
- Kruopščiai laikytis vietinių normų pašalinant po pjovimo esančias medžiagas.
- Kruopščiai laikytis vietinių normų pašalinant tepalus ir alyvas, sugadintas dalis ar bet kokius kitus elementus kurie gali įtakoti aplinką.
- Darbo metu į aplinką patenka tam tikras kiekis alyvos, naudojamos grandinės sutepimui; dėl šios priežasties naudoti tik specialiai šiam tikslui skirtą biologiškai sausidomą alyvą.
- Siekiant išvengti gaisro pavojaus, nepalikti įrenginio su įkaitusiu varikliu tarp lapų ar sausos žolės.

⚠ DĖMESIO! Įrenginio, skirto pjovimui ir genėjimui, naudojimas reikalauja specialaus apmokymo.

1. PATIKRINIMAI DARBO METU

• Grandinės įtempimo patikrinimas

Darbo metu grandinė įgauna progresyvių pailgėjimą todėl reikia dažnai patikrinti grandinės įtempimą.

SVARBU

Pirmojo naudojimo periodu (arba po grandinės pakeitimo) būtina atlikti dažnesnius patikrinimus dėl grandinės susiderinimo.

⚠ DĖMESIO!

Nedirbti su atsilaisvinusia grandine, taip neprovokuojant pavojingų situacijų, kuriose grandinė išeitų iš kreiptuvo.

Grandinės įtampos patikrinimui veikti kaip nurodyta Sk. 5.2.

- **Alyvos atitekėjimo patikrinimas**

SVARBU

Nenaudoti nesutepto įrenginio! Alyvos lygis bakelyje yra matomas per permatomą indikatorių. Įsitikinti, jog alyvos bakelis yra pripildytas prieš kiekvieną prietaiso naudojimą.

⚠ DĖMESIO!

Atliekant alyvos srauto patikrinimą, įsitikinti, ar juosta ir grandinė yra savo vietose.

Užvesti variklį ir patikrinti, ar grandinės alyva skirstoma taip, kaip parodyta paveikslėlyje (Pav. 10).

2. NAUDOJIMO BŪDAI IR PJOVIMO TECHNIKOS

Prieš pirmą kartą bandant pjovimą ar genėjimą palanku pasipraktikuoti ant kamienų padėtų ant žemės arba ant atramos, tokiu būdu įgauti reikiamus įgūdžius su įrenginiu ir su atitinkamais pjovimo metodais.

⚠ DĖMESIO!

Darbo metu, įrenginys turi visada būti tvirtai laikomas abiem rankomis.

⚠ DĖMESIO!

Jeigu darbo metu grandinė blokuojasi, reikia greitai sustabdyti variklį. Visada būti atidiems kontrsmūgiams (kickback) kurie gali atsirasti strypui atsitrenkus į kliūtį.

- **Medžio nupjovimas**

- Kai du ar daugiau asmenų tuo pačiu metu atlieka skirstymo ir kirtimo operacijas, šios operacijos turėtų būti atliekamos skirtingose zonos atstumu atitinkamu bent du kartus nukirsto medžio aukštį. Patariama nekirsti medžių tokiu būdu, kad būtų sudaromas pavojus asmenims, kad nenukristų ant elektros linijų arba neišprovokuotų kitokių materialų nuostolių. Jei medis susiliečia su elektros tinklo paskirstymo linija, patariama nedelsiant pranešti apie tai už tinklo liniją atsakingai įmonei.
- Patariama, kad grandininio pjūklo operatorius išliktų žemės viršutinėje vietoje ant kurios yra

galimybė, kad nusiridens medis arba nukris po nukirtimo.

- Geriausia būtų parengti evakuacijos vietą išlaikant tuščią prieš pradėdant pjovimo darbus. Patariama pasirinkti pasitraukimo vietą esančią galinėje ir įstrižoje pozicijoje už numatytos medžio nukritimo linijos, kaip pavaizduota Pav. 11.
- Prieš pradėdant pjovimą, būtina atsižvelgti į natūralų medžio pakrypimą, dalis, kurioje šakos yra didesnės ir vėjo kryptį, apart įvertinti medžio kritimo būdą.
- Nuo medžio pašalinti nešvarumus, akmenis, žievės gabalus, vinis, metalines kabes ir vielą;

- **Pagrindo pjovja**

Atlikti pjovją 1/3 medžio diametro, statmenai kirtimo kryptimi, kaip pavaizduota Pav. 12.

Atlikti pirmą horizontalią apatinę pjovją.

Tai leis išvengti grandinės arba strypo prispaudimo kai yra atliekamas antras pjovimas.

- **Galinis nuvertimo pjūvis**

- Atlikti galinį nupjovimą didesniu lygiu nei 50 mm horizontaliam pjovimui kaip yra pavaizduota Pav. 12. Išlaikyti galinį nupjovimą lygiagrečiai horizontaliai pjovjovai. Atlikti nuvertimo perpjovą tokiu būdu, kad liktų pakankamai medžio reikalingo įtvarui. Krašto mediena užkerta kelią medžio sukamiesiems judesiams ir jo virtimui klaidinga kryptimi. Neatlikinėti pjūvių per kraštą.
- Kai pjovimas prisiartina prie medžio šarnyro, medis pradeda kristi. Jeigu atsiranda bet kokia rizika, kad medis nekris į nustatytą poziciją arba, kad galėtų nukristi atgal sulenkiant dantinę grandinę, reikia sustabdyti pjovimą prieš užbaigiant galinį nukirtimo pjūvį ir naudoti medinius, plastmasinius arba aliuminius sprautukus pjūviui atverti ir leisti medžiui nukristi išilgai norimos nukritimo linijos.
- Kai medis pradeda kristi reikia ištraukti pjūklą nuo pjovjos, sustabdyti variklį, pastatyti ant žemės pjūklą ir pasitraukti numatytu keliu. Būti budriems dėl šakų kritimo iš aukštai ir atkreipti dėmesį statant pėdas.

- **Medžio šakų genėjimas**

Nupjaustyti reiškia pašalinti šakas nuo nuvirtusio medžio. Atliekant genėjimą, reikia palikti didesnes apatines šakas, kuriomis kamienas remiasi į žemę. Surinkti mažas šakeles vienu metu, kaip yra pavaizduota Pav. 13. Įtemptas šakas geriausia pjauti pradėdant nuo apačios link viršaus taip išvengiant sulenkti pjūklo grandinę.

⚠ DĖMESIO! *Atkreipti dėmesį į šakos atraminius taškus ant žemės, į tikimybę, kad šaka yra įsitempusi, į kryptį, kuria šaka gali pakrypti pjūvio metu ir į galimą medžio nestabilumą po to, kai šaka bus nupjauta.*

• Kamieno supjaustymas

Supjaustyti reiškia perpjauti kamieną išilgai. Labai svarbu užsitikrinti, kad jūsų kojos būtų gerai atremtos ir stabilios ir kad jūsų svoris būtų paskirstytas tolygiai abejoms pėdoms. Jeigu įmanoma, patariama pakelti ir paremti kamieną šakomis, kamienais arba rąstais. Sekti paprastas nuorodas pjovimui palengvinti.

- Kai kamienas atsiremia visu savo ilgiu, kaip yra pavaizduota Pav. 14A, turi būti pjaunamas nuo viršaus (viršutinis supjaustymas).
- Kai kamienas atsiremia tik ant galo, kaip yra pavaizduota Pav. 14B, reikia pjauti 1/3 diametro nuo apatinės pusės (apatinis supjaustymas). Toliau reikia atlikti galutinį pjovimą, atliekant viršutinį supjaustymą susiduriant su pirmuoju pjovimu.
- Kai kamienas remiasi ant abiejų dalių, kaip yra pavaizduota Pav. 14C, reikia pjauti 1/3 diametro pradedant nuo viršutinės dalies (viršutinis pjaustymas). Toliau atlikti galutinį nupjovimą atliekant 2/3 apatinio pjovimo susiduriant su pirmu pjovimu.
- Kamieno supjaustymui padeda kablo naudojimas (Pav. 14D).
 - Lankstą įstatyti į stiebą ir, pasiremiant ant lanksto, įrenginiu padaryti lankinį judesį, kuris leistų strypui įsiskverbti į medį.
 - Operaciją pakartoti keletą kartų, jeigu reikia, pakeičiant kablo atramos tašką.
- Kai yra supjaustomas kamienas ant šlaito, reikia visada būti viršutinėje dalyje, kaip pavaizduota Pav. 15. Operacijos metu, kai yra užbaigiamas pjovimas, norint išlaikyti kontrolę, pjovimo slėgimas turi būti sumažintas nepaleidžiant pjūklo rankenų. Reikia išvengti, kad pjūklas neįeitų į kontaktą su žeme.

Užbaigti pjovimą, palaukti kol grandininis pjūklas sustos prieš jį patraukiant. Visada išjungti variklį, kai yra pasitraukiama nuo vieno medžio prie kito.

3. DARBO PABAIGA

Pabaigus darbą:

- Sustabdyti variklį kaip tai nurodyta anksčiau (6).
- Palaukti grandinės sustojimo ir leisti, kad įrenginys atauštų.
- Pašalinti nuo grandinės pjuvenų likučius ir alyvos nuosėdas.
- Labai stipraus purvo arba sakų sancaupų atveju, išmontuoti grandinę ir kelioms valandoms palikti į talpą su specifiniu plovikliu. Po to praskalauti švari vandeniu ir, prieš vėl sumontuojant į įrenginį, nupurkšti atitinkamu antikoroziniu purškikliu.
- Sumontuoti strypo apsaugą, prieš pastatant įrenginį.

⚠ DĖMESIO! *Prieš statant įrenginį į bet kokią patalpą, palaukti, kol variklis atvės. Kad būtų sumažinta gaisro rizika, išvalyti prietaisą nuo pjovimo liekanų, šakelių, lapų liekanų ar perteklinių riebalų; nepalikti talpų su pjovimo pasėkoje susidariusiomis medžiagomis patalpos viduje.*

8. PRIEŽIŪRA IR LAIKYMAS

⚠ DĖMESIO! Jūsų ir kitų saugumui:

- Taisyklinga priežiūra yra pagrindinis dalykas norint išlaikyti ilgą prietaiso veiksmingumą ir saugumą.
- Siekiant užtikrinti saugų įrenginio darbą, pasirūpinti kad veržlės ir varžtai būtų gerai prisukti.
- Niekada nenaudoti įrenginio, jei jo detalės yra susidėvėjusios arba pažeistos. Sugadintos dalys turi būti pakeistos ir niekada netaisomos.
- Naudoti tik originalias pakeitimo dalis. Kitokios kokybės detalės gali pakenkti prietaisui arba jo būklei ir pakenkti saugumui.

⚠ DĖMESIO! Priežiūros operacijų metu:

- Atjungti prietaisą iš elektros tinklo.
- Operacijoms su strypu ir grandine, naudoti apsaugines pirštines.
- Laikyti sumontuoto strypo apsaugas, iskyrus atvejus kai dirbama su grandine.
- Nesklaidyti aplinkoje alyvos ar kitokių įtakojančių medžiagų.

1. VARIKLIO VĖSINIMAS

Siekiant išvengti perkaitimo ir žalos varikliui, aušinimo angos grotelės turi visuomet išlikti švarios ir laisvos nuo pjūvenų ir kitų sanaukų.

2. GRANDINĖS STABDYS

Dažnai tikrinti grandinės stabdžio veiksmingumą.

3. GRANDINĖS KRUMPLIARATIS (Pav. 16)

Dažnai tikrinti krumpliaračio būklę ir pakeisti jį, kai nusidėvėjimas viršija 0,5 mm.

Nemontuoti naujos grandinės su sudėvėtu krumpliaračiu ar atvirksčiais.

4. GRANDINĖS STABDŽIO AŠIS

Ši ašis yra svarbus saugumo elementas, kadangi neleidžia grandinei judėti nevaldomai gedimo ar sulėtėjimo atveju.

Dažnai tikrinti ašies būklę ir pakeisti pažeidimo atveju.

5. ĮTVIRTINIMAI

Periodiškai patikrinti visų varžtų ir veržlių priveržimą ir, kad visos rankenos būtų tvirtai prifiksotos.

6. GRANDINĖS GALANDYMAS

⚠ DĖMESIO! Kad būtumėte saugūs ir prietaisas gerai veiktų, labai svarbu, jog pjovimo detalės būtų gerai išgalastos. Visi su grandine ir strypas susiję veiksmai yra darbai, reikalaujantys ypatingos kompetencijos neskaitant darbo su atitinkamais reikmenimis neprikaištingam darbų įvykdymui; saugumo sumetimais visada verta susisiekti su jūsų Pardavėju.

Būtina galąsti, kai:

- Pjūvenos yra panašios į miltelius.
- Reikia daugiau jėgos pjovimui.
- Įpjovimas nėra tiesus.
- Didėja vibracijos.

Jeigu galandama specializuotame centre, tai gali būti daroma tam tikrais įrenginiais, kurie užtikrina minimalų medžiagos šalinimą ir vienodą galandimą visoms pjovimo detalėms.

Jeigu operaciją vykdo pats vartotojas, grandinė galandama specialia apskrita dilde, kurios diametras yra specifikuojamas kiekvienam grandinės tipui (žr. "Grandinės priežiūros lentelė"), be to, reikia gerų įgūdžių ir patirties, kad būtų išvengta pažeidimų pjovimo detalėms.

Kad būtų išgalasta grandinė (Pav. 17):

- Išjungti prietaisą iš elektros tinklo, išlaisvinti grandinės stabdį ir gerai užblokuoti strypą su grandine, suveržta reikiamoje pozicijoje, užsitikrinant, kad grandinė lengvai nenuslystų.
- Įtempti grandinę, jeigu ji susilpnėjusi.
- Įtvirtinti dilde į reikiamą kreiptuvą bei į dantuko ertmę, išlaikant tą patį nuolydį pjovimo detalės atžvilgiu.
- Padaryti tik keletą judesių dilde, išskirtinai tik į priekį, ir pakartoti šią operaciją visoms pjovimo detalėms su tokiais pat nuokrypiais (dešinės arba kairės).
- Apsukti pjovimo juosta spaustuvuose ir pakartoti operaciją likusioms pjovimo detalėms.
- Patikrinti, ar ribojimo dantis neišsikiša už patikrinimo instrumento ir dildyti galima išsikišimą plokščia dilde, užapvalinant profilį.
- Po galandimo pašalinti bet kokias dildymo žymes ir dulkes bei sutepti grandinę alyvos volnelėje.

Grandinę reikia pakeisti, kai:

- Pjovimo įtaiso ilgis sutrumpėja 5 mm ar mažiau;
- grandžių judėjimas ant kniedžių pernelyg laisvas.

7. STRYPO PRIEŽIŪRA (Pav. 18)

Kad būtų išvengta asimetrinio naudojimo, patariama periodiškai strypą išversti.

Siekiant išlaikyti juostos veiksmingumą, reikia:

- Specialiu injektoriumi sutepti pavaros krumpliarčio pagalvėles (jeigu yra).
- Specialiu gremžtuku išvalyti strypo griovelius.
- Išvalyti tepimo angas.
- Plokščia dilde pašalinti atraižas nuo šonų ir išlyginti galimus nelygumus tarp kreipiančiųjų.

Juostą reikia pakeisti, kai:

- griovelių gylis yra mažesnis už varančiųjų grandžių (kurios niekuomet neturi siekti dugno) aukštį;
- kreipiančiųjų vidinė sienelė yra taip susidėvėjusi, kad grandinę lenkia į šoną.

Grandinės priežiūros lentelė

⚠ DĖMESIO! *Lentelėje yra pateikti įvairių tipų grandinių galandimo duomenys, tačiau tai nereikia galimybės naudoti kitokių grandinių, nei tos, kurios yra patvirtintos ir nurodytos „Taisyklingo juostos ir grandinės suderinimo lentelėje“.*

Grandinės žingsnis		Ribojimo danties lygis (a)		Dildės skersmuo (d)	
coliai	mm	coliai	mm	coliai	mm
3/8 Mini	9,32	0,018	0,45	5/32	4,0
0,325	8,25	0,026	0,65	3/16	4,8
3/8	9,32	0,026	0,65	13/64	5,2
0,404	10,26	0,031	0,80	7/32	5,6

8. IŠTUŠTINIMAS IR BAKO ALYVOS IŠPYLIMAS Į KANALIZIACIJOS VAMZDYNUS (Tik atvejais, kai yra naudojama biologinė grandinių alyva)

Kai kurių biologinių alyvos tipų naudojimas po tam tikro naudojimo periodo, gali išprovokuoti nuosėdas ir inkrustacijas.

Šiuo atveju, prieš pastatant įrenginį ilgam nenaudojimo periodui reikia:

- išmontuoti grandinę ir strypą;
- ištuštinti alyvos bakelį;
- į bakelį pripilti tam skirtos plaunamo skysčio, iki maždaug pusės maksimalaus lygio;
- uždaryti bakelio kamštį ir įjungti įrenginį iki kol visiškai išeis visa valymo priemonė.

Prisiminkite atlikti alyvos pripildymą prieš naujai naudojant įrenginį.

9. ELEKTROS LAIDAI

⚠ DĖMESIO! *Periodiškai tikrinti elektros laidų būklę ir pakeisti juos, jeigu jie yra sugedę arba jų izoliacija yra pažeista.*

Įrenginio maitinimo laidas, jeigu pažeistas turi būti pakeistas tik originaliu pakeitimu, pas jūsų pardavėją arba autorizuosame centre.

10. YPATINGI VEIKSMAI

Kiekviena neįtraukta šiame vadovėlyje priežiūros operacija turi būti atlikta tik pas prietaiso pardavėją.

Operacijos atliktos netinkamose struktūrose arba nekvalifikuotų asmenų įtraukia garantinės formos nutraukimą.

11. LAIKYMAS

Įrenginys turi būti laikomas sausoje vietoje, neatšiauriose klimatinėse sąlygose, su strypo taisyklingai sumontuotu gaubtu.

9. AKSESUARAI

Lentelėje pateikiamas visų galimų kombinacijų tarp strypo ir grandinės aksesuarų sąrašas, su nuorodomis kiekvieno prietaiso naudojimui, pažymėtai simboliu „*“.

⚠ DĖMESIO! *Atsižvelgiant į tai, kad juostos ir grandinės pritaikymas ir naudojimas yra veiksmai, kuriuos apsprendžia pats naudotojas savo paties pasirinkimu, to pasekoje jam tenka ir visa atsakomybė už bet kokią rūšies nuostolius, susijusius su šiais veiksmais. Dvejonių arba mažo kiekvieno strypo arba grandinės pažinimo atveju, reikia susisiekti su asmeniniu pardavėju arba su specializuotu sodininkystės centru.*

Strypo ir grandinės kombinacijos

Eiga	STRYPAS			GRANDINĖ	Modelis		
	Ilgis Coliai / cm	Plotis Grioveliai Coliai / mm	Kodas		Kodas	ES 1814	ES 2016 Q
3/8"	14" / 35 cm	0,050" / 1,3 mm	OREGON 140SDEA041	OREGON 91P052X	*		
3/8"	16" / 40 cm	0,050" / 1,3 mm	OREGON 160SDEA041	OREGON 91P056X		*	*

Cienījamais Pircēj,

vispirms mēs gribētu pateikties jums par to, ka izvēlējāties mūsu izstrādājumu un ceram, ka šīs mašīnas izmantošana sagādās jums prieku, un ka tā pilnīgi apmierinās jūsu cerības. Šī rokasgrāmata ir sastādīta ar nolūku palīdzēt jums labāk iepazīties ar mašīnu un efektīvi izmantot to drošības apstākļos; neaizmirstiet par to, ka rokasgrāmata ir neatņemama mašīnas sastāvdaļa, tā ir jātur pie rokas, lai pie tās jebkurā brīdī varētu griezties, un nododot mašīnu citām personām, pievienojiet tai šo rokasgrāmatu.

Šī mašīna ir izstrādāta un izgatavota saskaņā ar spēkā esošo likumdošanu, tā ir droša, ja tās izmantošanas laikā pilnīgi ievēro šajā rokasgrāmatā esošos norādījumus (paredzētā lietošana); jebkurš cits lietošanas veids vai norādīto lietošanas, tehniskās apkopes vai remontdarbu drošības noteikumu neievērošana tiek uzskatīta par "nepareizu lietošanu" un noved pie garantijas spēka zaudēšanas un pie jebkuras atbildības noņemšanas no Ražotāja, padarot lietotāju atbildīgu par zaudējumiem, kas saistīti ar paša vai trešo personu īpašuma bojājumiem vai gūtajām traumām.

Ja jūs pamanāt nelielas atšķirības starp informāciju šajā rokasgrāmatā un jūsu mašīnu, ņemiet vērā, ka nepārtrauktas izstrādājumu uzlabošanas dēļ šajā rokasgrāmatā esošā informācija var tikt mainīta bez iepriekšēja brīdinājuma un bez pienākuma atjaunot informāciju, drošas lietošanas nolūkos pamatraksturojumi netiek mainīti. Neskaidrību gadījumā sazinieties ar vietējo izplatītāju. Veiksmi darbā!

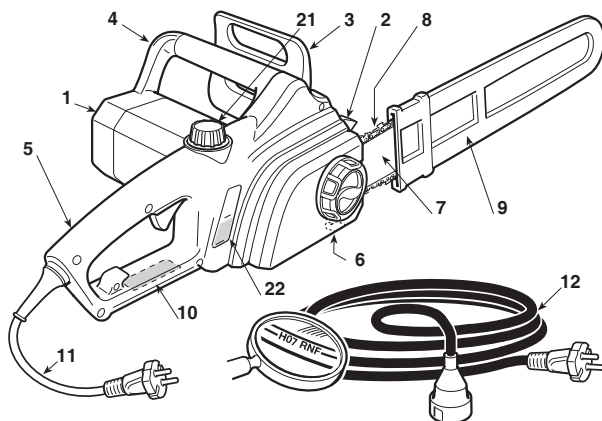
SATURS

1. Galveno sastāvdaļu izvietojums	2
2. Simboli	3
3. Drošības brīdinājumi	4
4. Mašīnas montāža	6
5. Sagatavošanās darbam	7
6. Dzinēja iedarbināšana - apturēšana	8
7. Mašīnas izmantošana	9
8. Tehniskā apkope un uzglabāšana	12
9. Piederumi	14

1. GALVENO SASTĀVDAĻU IZVIETOJUMS

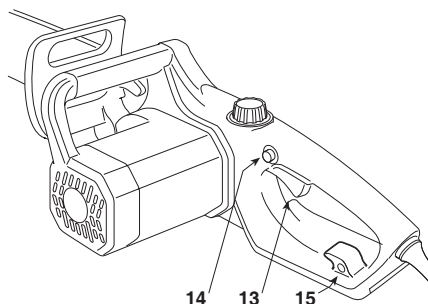
GALVENĀS SASTĀVDAĻAS

1. Dzinēja mezgls
2. Āķis
3. Priekšējais rokas aizsargs
4. Priekšējais rokturis
5. Aizmugurējais rokturis
6. Ķēdes apturēšanas tapa
7. Sliede
8. Ķēde
9. Sliedes vāks
10. Pases datu plāksnīte
11. Barošanas vads
12. Pagarinātājs (netiek piegādāts)



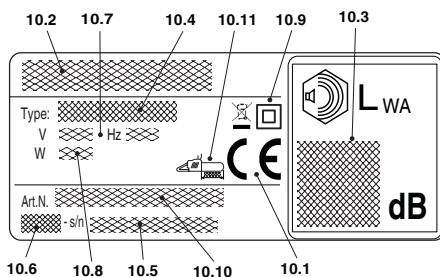
VADĪBAS ORGĀNI UN UZPILDE


13. Slēdža svira
14. Drošības poga
15. Pagarinātāja savienojums
21. Ķēdes eļļas tvertnes vāciņš
22. Ķēdes eļļas līmeņa indikators



PASES DATU PLĀKSNĪTE

- 10.1) Atbilstības marķējums
- 10.2) Ražotāja nosaukums un adrese
- 10.3) Skaņas jaudas līmenis
- 10.4) Mašīnas tips
- 10.5) Sērijas numurs
- 10.6) Izgatavošanas gads
- 10.7) Barošanas spriegums un frekvence
- 10.8) Dzinēja jauda
- 10.9) Dubultā izolācija
- 10.10) Izstrādājuma numurs
- 10.11) Maksimālais pieļaujamais sliedes garums. Ir aizliegts izmantot sliedes ar garumu, kas ir lielāks par norādīto vērtību



 Neizmetiet elektriskās iekārtas kopā ar sadzīves atkritumiem. Saskaņā ar Eiropas Direktīvu 2012/19/ES par elektrisko un elektronisko iekārtu atkritumiem un par to īstenošanu saskaņā ar nacionālo likumdošanu, vecas elektriskās iekārtas ir jānodod atsevišķi, lai tās varētu pārstrādāt veidā draudzīgā veidā. Izmetot elektriskās iekārtas izgāztuvē vai dabā, kaitīgas vielas var sasniegt gruntsūdeni un iekļauties pārtikas ķēdē, pasliktinot jūsu veselību un labsajūtu. Papildu informācijas saņemšanai par šī izstrādājuma utilizāciju sazinieties ar kompetentu sadzīves atkritumu pārstrādes iestādi vai ar vietējo izplatītāju.

Maksimālās trokšņa un vibrācijas vērtības [1]	Modelis	ES 1814	ES 2016 Q	ES 2216 Q
Akustiskā spiediena līmenis pie operatora auss	dB(A)	88,9	96,3	95,1
- Mērījuma kļūda	dB(A)	3,0	3,0	3,0
Izmērītais akustiskās jaudas līmenis	dB(A)	105,2	106,9	105,9
- Mērījuma kļūda	dB(A)	3,0	3,0	3,0
Garantētais akustiskās jaudas līmenis	dB(A)	110	110	110
Vibrāciju līmenis				
- Priekšējais rokturis	m/s ²	5,0	1,48	1,89
- Aizmugurējais rokturis	m/s ²	3,7	2,71	2,69
- Mērījuma kļūda	m/s ²	1,5	1,5	1,5
TEHNISKIE DATI				
Barošanas spriegums	V~	230	230	230
Barošanas frekvence	Hz	50	50	50
Dzinēja jauda	W	1800	2000	2200
Sliedes garums	cm	35	40	40
Pļaušanas garums	cm	33,5	38,5	38,5
Ķēdes ātrums	m/s	10	11	11
Svars	kg	4,8	5,0	5,1
Eļļas tvertnes tilpums	ml	180	250	250
Apgrībienu skaits bez slodzes	min ⁻¹	5500	5800	5800

[1]

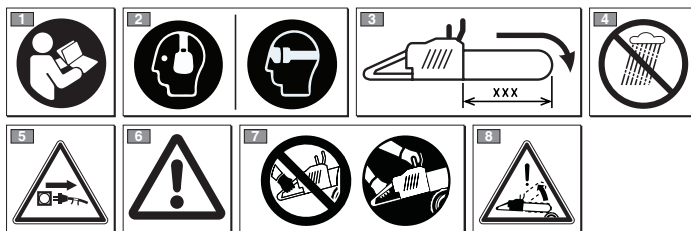
Brīdinājums:

Norādītais vibrāciju līmenis tika noteikts ar standarta mēraparatūras palīdzību un to var izmantot salīdzināšanai ar citām elektroierīcēm un vibrāciju noslodzes aptuveni aprēķināšanai.

UZMANĪBU!

Vibrāciju vērtība ir atkarīga no mašīnas lietošanas veida un no aprīkojuma, tādējādi, tā var pārsniegt norādīto vērtību. Izstrādājot drošības un mašīnas lietotāja aizsardzības noteikumus ir jāizmanto vibrāciju noslodzes novērtējums, kas veidojas reālos lietošanas apstākļos. Tādējādi, ir jāņem vērā visi darbības cikla posmi, piemēram, izslēgšana vai darbība tukšgaitā.

2. SIMBOLI



1) Pirms šīs mašīnas izmantošanas izlasiet rokasgrāmatu.

2) Šīs mašīnas operators, kas nepārtraukti ikdienā izmanto to normālos apstākļos, var būt pakļauts trokšņa iedarbībai, kura līmenis ir vienāds vai ir lielāks par 85 dB (A). Izmantojiet aizsargbrilles un dzirdes orgānu aizsarglīdzekļus.

3) Maksimālais pieļaujamais sliedes garums. Ir aizliegts izmantot sliedes ar garumu, kas ir lielāks par norādīto vērtību.

4) Nepakļaujiet lietus (vai mitruma) iedarbībai.

5) Nekavējoties atvienojiet kontaktdakšu no elektrotīkla kontaktlīdždas, ja vads (vai pagarinātājs) ir bojāts vai pārgriezts.

6) Uzmanību! Uzmanīgi izlasiet un ievērojiet visus brīdinājumus.

7) Motorzāģa izmantošanas laikā turiet to ar abām rokām.

8) Uzmanību! Atsietena risks.

PASKAIDROJOŠIE SIMBOLI UZ MAŠĪNAS (ja ir)

11



11) Ķēdes montāžas virziens

3. DROŠĪBAS BRĪDINĀJUMI

KĀ JĀLASA ROKASGRĀMATA

Rokasgrāmatas tekstā daži paragrāfi, kuros ir izklāstīta īpaši svarīga informācija, ir apzīmēti ar dažādas pakāpes apzīmējumiem, tiem ir šāda nozīme:

PIEZĪME

vai

SVARĪGI

Satur precizējumus vai skaidrojumus iepriekš izklāstītai informācijai ar nolūku nesabojāt mašīnu vai neizraisīt zaudējumus.

⚠ UZMANĪBU! Norādījumu neievērošanas gadījumā pastāv traumu gūšanas risks operatoram un trešajām personām.

⚠ BĪSTAMI! Norādījumu neievērošanas gadījumā pastāv smagu traumu gūšanas risks operatoram un trešajām personām ar letāla iznākuma bīstamību.

VISPĀRĒJIE AR DROŠĪBU SAISTĪTI BRĪDINĀJUMI, KAS ATTIECAS UZ ELEKTROIERĪCĒM

⚠ UZMANĪBU! Izlasiet visus ar drošību saistītos brīdinājumus un visus norādījumus. Brīdinājumu un norādījumu neievērošana var izraisīt elektriskās strāvas triecienu, ugunsgrēku un/vai nopietnus savainojumus.

Saglabājiet visus brīdinājumus un norādījumus, lai ar tiem varētu iepazīties arī nākotnē.

Brīdinājumus sastopams termins „elektroierīce” attiecas uz jūsu iekārtām, kas barojas no akumulatora (bez elektrības vada).

1) Darbavietas drošība

a) Turiet darbavietu tīru un nodrošiniet tajā labu apgaismojumu. Tumšas un nekārtīgas darbavietas un nekārtība tajās veicina negadījumu rašanos.

b) Nelietojiet elektroierīci sprādzienbīstamās vidēs, uzliesmojošo šķidrumu, gāzu vai putekļu klātbūtnē. Elektroierīču darbības laikā veidojas dzirkstītes, kuras var uzliesmot putekļus vai tvaikus.

c) Elektroierīču lietošanas laikā turiet bērnus un klātesošās personas tālu no darbavietas. Neuzmanība var izraisīt kontroles zaudēšanu.

2) Elektriskā drošība

a) Elektroierīces kontaktdakšām jāatbilst elektrības tīkla kontaktrozetēm. Nekādā veidā nemodificējiet kontaktdakšu. Neizmantojiet kontaktdakšu adapterus ar elektroierīcēm, kas aprīkotas ar zemējumu. Nemodificētas kontaktdakšas un piemērotas kontaktrozetes samazina elektriskā trieciena risku.

b) Izvairieties no nonākšanas saskarē ar iezemētām virsmām, tādām kā caurules, radiatori, plītis un ledusskapi. Ja ķermenis ir iezemēts, palielinās elektriskās strāvas trieciena risks.

c) Nepakļaujiet elektroierīces lietus vai mitruma iedarbībai. Ja elektroierīcē nokļūst ūdens, palielinās elektriskās strāvas trieciena risks.

d) Sausīgi apējieties ar vadu. Nekad nepārvietojiet, nevelciet un neatvienojiet elektroierīci, turot to aiz vada. Turiet vadu prom no siltuma avotiem, eļļas, asām malām un kustīgajām daļām. Bojāti vai sapinušies vadi palielina elektriskās strāvas trieciena risku.

e) Lietojot elektroierīces ārpus telpām, izmantojiet pagarinātāju, kas ir paredzēts lietošanai ārpus telpām. Vada izmantošana, kas

piemērots lietošanai ārpus telpām, samazina elektriskās strāvas trieciena risku.

f) Ja no elektroierīces lietošanas mitrā vidē nevar izvairīties, izmantojiet barošanas avotu, kas aizsargāts ar strāvas noplūdes automātlēdzi (RCD). RCD izmantošana samazina elektriskā trieciena risku.

3) Individuālā drošība

a) Esiet uzmanīgs, sekojiet tam, ko jūs darāt un elektroierīces lietošanas laikā rīkojieties prātīgi. Nelietojiet elektroierīci, ja esat noguris vai esat narkotisko vielu, alkohola vai medikamentu ietekmē. Neuzmanības mirklis elektroierīces lietošanas laikā var izraisīt smagu traumu gūšanu.

b) Lietojiet aizsargapģērbus. Vienmēr valkājiet aizsargbrilles. Tāda aizsargaprīkojuma lietošana kā preptutekļu maskas, apavi ar slīdošu zoli, aizsargķiveres vai pretrokšņa austiņas samazina traumu gūšanas risku.

c) Izvairieties no netīšas iedarbināšanas. Pirms akumulatora uzstādīšanas, elektroierīces paņemšanas rokās vai transportēšanas pārlicinieties, vai elektroierīce ir izslēgta. Transportējot elektroierīci, turot pirkstu uz slēdža vai uzstādot akumulatoru, kamēr slēdzis atrodas stāvoklī „ON” (IESLĒGTS), var rasties negadījumi.

d) Pirms elektroierīces ieslēgšanas izņemiet visas atslēgas vai citus regulēšanas instrumentus. Ja kustīgajā daļā paliek atslēga vai instruments, tas var izraisīt traumu gūšanu.

e) Nezaudējiet līdzsvaru. Sekojiet tam, lai jums vienmēr būtu labs atbalsts un līdzsvars. Tas ļauj labāk kontrolēt elektroierīci neparedzētās situācijās.

f) Ģērbieties atbilstoši veidā. Nevalkājiet platu apģērbu un rotaslietas. Turiet matus, apģērba daļas un rokas tālu no kustīgajām daļām. Plats apģērbs, rotaslietas vai gari mati var aizķerties aiz kustīgajām daļām.

g) Ja pie mašīnas ir paredzēts pievienot ierīces putekļu novākšanai un savākšanai, pārlicinieties, ka tos pievieno un izmanto pareizi. Šo ierīču izmantošana var samazināt ar putekļiem saistītos riskus.

h) Nelaujiet pieradumam, kas iegūts, bieži lietojot mašīnu, rīkoties vieglprātīgi un neņemt vērā drošības noteikumus. Neuzmanīga rīcība var vienā mirklī radīt smagas traumas.

4) Elektroierīces lietošana un aizsardzība

a) Nepārslodgiet elektroierīci. Lietojiet darbam piemēroto elektroierīci. Ar piemērotu elektroierīci darbu var paveikt labāk un drošāk, tajā ātrumā, kuram tā ir paredzēta.

b) Nelietojiet elektroierīci, ja ar slēdzi to nevar pareizi iedarbināt vai apturēt. Elektroierīce, kuru nevar kontrolēt ar slēdža palīdzību, ir bīstama un tā ir jāremontē.

c) Pirms elektroierīces regulēšanas, piederumu nomainīšanas vai elektroierīces novietošanas glabāšanā izņemiet akumulatoru no tā nodalījuma. Šie piesardzības pasākumi samazina elektroierīces netīšas iedarbināšanas risku.

d) Ja elektroierīce netiek izmantota, glabājiet to bērniem nepieejamā vietā un neļaujiet to izmantot personām, kuras neprot to izmantot un kuras neiepazīnās ar šīs rokasgrāmatas saturu. Nekvalificētu personu rokās elektroierīces ir bīstamas.

e) Sekojiet elektroierīču apkopei. Pārbaudiet, vai kustīgās daļas ir izfīdzinātas un var brīvi kustēties, vai nav bojātu detaļu un vai nepastāv citi apstākļi, kuri var nelabvēlīgi ietekmēt elektroierīces darbību. Bojājumu gadījumā pirms lietošanas elektroierīce ir jāsaļabo. Daudzu negadījumu iemesls ir sliktā tehniskā apkope.

f) Turiet griešanas elementus uzasinātus un tīrus. Griešanas elementu atbilstoša tehniskā apkope un labi uzasināti asmeņi nodrošina to, ka tie retāk iesprūst un tos ir vieglāk kontrolēt.

g) Izmantojiet elektroierīci un atbilstošus piederumus saskaņā

ar izklāstītajiem norādījumiem, ņemot vērā darba apstākļus un veicamā darba specifiku. Elektroierīces izmantošana mērķiem, kuri atšķiras no norādītajiem, var radīt bīstamas situācijas.

h) Sekojiet tam, lai rokturi būtu tīri, sausi un uz tiem nebūtu eļļas un degvielas traipu. Slideni rokturi neļauj droši izmantot un kontrolēt ierīci neparedzētās situācijās.

5) Tehniskā palīdzība

a) Uzietiet elektroierīces remontu kvalificētajam personālam un lietoiet tikai oriģinālās rezerves daļas. Tas ļaus saglabāt elektroierīces drošību.

DROŠĪBAS NOTEIKUMI, KAS ATTIECAS UZ MOTORZĀGIEM UN ELEKTROZĀGIEM

a) Kamēr ķēdes zāģis darbojas, sekojiet tam, lai visas ķermeņa daļas atrastos tālu no zobkēdes. Pirms ķēdes zāģa iedarbināšanas, pārliecinieties, vai zobkēde ne ar ko nesaskaras. Neuzmanības brīdis ķēdes zāģa izmantošanas laikā var izraisīt apģērba vai ķermeņa daļu iepīšanos zobkēdē.

b) Ar labo roku visu laiku jātur aizmugurējo rokturi, bez ar kreiso roku – priekšējo rokturi. Nekādā gadījumā nedrīkst mainīt rokas vietām, turot ķēdes zāģi otrādi, jo tas paaugstina traumu gūšanas risku.

c) Turiet elektroierīci tikai aiz izolētām rokturu daļām, jo zobkēde var nonākt saskarē ar apslēptiem vadiem. Zobkēdei nonākot saskarē ar elektrību vadošu vadu, elektrība radīsies arī griezējierīces metāla detaļās un operators dabūs elektriskās strāvas triecienu.

d) Izmantojiet aizsargbrilles un dzirdes orgānu aizsarglīdzekļus. Iesakām lietot citas galvas, roku, pēdu un kāju aizsarglīdzekļus. Piemērotu aizsargtērpu valkāšana samazina ķermeņa traumēšanas risku, ko var izraisīt lidojošas skaidas vai nejausa pieskaršanās pie zāģa zobiem.

e) Nedarbiniet motorzāģi, kamēr atrodaties uz koka, kāpnēm, jumta vai kāda nestabila balsta. Motorzāģa izmantošana šādos apstākļos var izraisīt nopietnus miesas bojājumus.

f) Vienmēr sekojiet tam, lai kājām būtu pareizs atbalsts un darbiniet ķēdes zāģi tikai atrodoties uz cietas, drošas un līdzenas virsmas. Stāviet uz slidenas vai nestabilas virsmas, piemēram, kāpnēm, var zaudēt līdzsvaru un kontroli pār ķēdes zāģi.

g) Zāģējot nospiļētu zaru, ir jāuzmanās no atsitiena riska. Samazinoties koka šķiedru spriegojumam, nospiļētais zars atbrīvojas un var trāpīt operatoram un/vai izraisīt kontroles zaudēšanu pār ķēdes zāģi.

h) Zāģējot krūmus un nelielus kokus, esiet ārkārtīgi uzmanīgi. Nelieli atgriezumi var iestrēgt zobkēdē un izlidot jūsu virzienā, kā rezultātā var zaudēt līdzsvaru.

i) Transportējot ķēdes zāģi, turiet to aiz priekšējā roktura, izslēdziet to un turiet tālu no ķermeņa. Transportējot vai noliekot ķēdes zāģi glabāšanā, vienmēr ir jāuzstāda slīdes vāks. Pareiza apiešanās ar ķēdes zāģi samazina nejausas pieskaršanās pie kustīgas zobkēdes risku.

j) Ievērojiet eļļošanas, ķēdes spriegojuma, kā arī slīdes un ķēdes maiņas norādījumus. Nepareizi nospiļēgta un ieeļļota ķēde var saplīst, kas paaugstina atsitiena risku.

k) Zāģējiet tikai kokmateriālus. Nelietojiet ķēdes zāģi neparedzētiem mērķiem. Piemēram: nelietojiet ķēdes zāģi metāla, plastmasas, būvniecības materiālu un citu priekšmetu, kas nav izgatavoti no koka, zāģēšanai. Ķēdes zāģa lietošana mērķiem, kuri atšķiras no norādītajiem, var izraisīt bīstamas situācijas.

l) Nemēģiniet gāzt koku, kamēr nesat noskaidrojis riskus un to, kā no tiem izvairīties. Gāzot koku, operators vai blakus esošie cilvēki var gūt nopietnas traumas.

m) Ievērojiet visus norādījumus par iestrēgušu materiālu izņemšanu, motorzāģa uzglabāšanu un/vai apkopi. Pārliecinieties, vai slēdzis ir izslēgts un akumulatori ir izņemti. Negaidīta motorzāģa ieslēgšanās iestrēgušu materiālu izņemšanas vai apkopes laikā var izraisīt nopietnas traumas.

n) Vismaz pirmajā lietošanas reizē stubrus ieteicams zāģēt uz zāģēšanas stativa.

o) Zāģa ķēdes asināšanu un apkopi ieteicams veikt autorizētos servisa centros.

p) Sekojiet tam, lai rokturi būtu sausi, tīri un uz tiem nebūtu eļļas un smērvielas traipu. Ja uz rokturiem ir smērviela vai eļļa, tie ir slideni, kas var izraisīt kontrole zaudēšanu.

ATSITIENA IEMESLI UN TĀ NOVĒRŠANAS PASĀKUMI OPERATORAM

Atsitens var rasties, kad slīdes gals pieskaras kādam priekšmetam vai kad zobkēde iesprūst iezāģējumā.

Ja ķēdes gals saskaras ar kādu priekšmetu, tad noteiktos gadījumos to spēcīgi atmet pretējā virzienā, līdz ar to slīde asi pārvietojas uz augšu un operatora virzienā.

Slīdes augšdaļas zobkēdes iesprūšana var izraisīt zobkēdes asu atmešanu operatora virzienā.

Viena no šīm reakcijām var izraisīt kontroles zaudēšanu pār zāģi, kas var novest pie smagu traumu gūšanas. Nedrīkst paļauties tikai uz drošības ierīcēm, ar kurām ir aprīkots zāģis.

Zāģa lietotājam ir jāveic dažādi pasākumi, lai novērstu negadījumu vai traumēšanas risku zāģēšanas laikā. Atsitens rodas zāģa nepareizas lietošanas rezultātā vai nepareizu darba procedūru vai darba apstākļu dēļ, no tā var izvairīties, ievērojot zemāk izklāstītos piesardzības pasākumus:

- Cieši turiet zāģi ar abām rokām tā, lai iekšķis un pārejē pirksti aptvertu ķēdes zāģa rokturus, un novietojiet savu ķermeni un rokas tādā stāvoklī, kas ļaus jums izturēt atsitiena spēku. Operatori var kontrolēt atsitiena spēku, ievērojot attiecīgus norādījumus. Neatļaidiet ķēdes zāģi.
- Neizstiepiet rokas pārāk tālu un nezaģējiet vīrs plocē līmeņa. Tas ļaus izvairīties no nejausas saskares ar uzgali un ļaus labāk kontrolēt ķēdes zāģi neparedzētājās situācijās.
- Lietojiet tikai ražotāja norādītās slīdes un ķēdes. Neatbilstošas rezerves slīdes un ķēdes var izraisīt ķēdes plīšanu un/vai atsitienus.
- Ievērojiet ražotāja norādījumus par ķēdes zāģa asināšanu un tehnisko apkopi. Dziluma līmeņa samazināšanās var paaugstināt atsitiena risku.

• Elektrozāģa lietošanas paņēmieni

Vienmēr ievērojiet drošības brīdinājumus un izmantojiet veicamām darbam vispiemērotākos zāģēšanas paņēmienus, saskaņā ar lietošanas rokasgrāmatā izklāstītajiem norādījumiem un piemēriem (sk. 7. nodaļu).

• Droša elektrozāģa pārvietošana

Katru reizi, kad mašīna ir jāpārvieto vai jātransportē, jārikojas šādi:

- izslēdziet dzinēju, uzgaidiet, kamēr ķēde apstājas, un atvienojiet mašīnu no elektrības tīkla;
- uzstādiet slīdes aizsargvāku;
- satveriet mašīnu tikai ar rokturiem un virziet slīdi pretējā pārvietošanas virzienam.

Pārvietojot mašīnu uz transportlīdzekļa, tā ir jānovietota tā, lai tā nevienam neradītu bīstamību, un stingri jāpiestiprina.

• Padomi iesācējiem

Pirms pirmā darba veikšanas, kas saistīts ar koka gāšanu vai atzarošanu tiek rekomendēts:

- iziet speciālu apmācību par šī veida ierīču lietošanu;
- uzmanīgi izlasīt šajā rokasgrāmatā izklāstītos drošības brīdinājumus un lietošanas norādījumus;
- patrenēties uz baļķiem, kas atrodas uz zemes vai stēķiem, lai labāk iepazītos ar ierīci un ar piemērotām zāgēšanas metodēm.

DROŠĪBAS IERĪCES

Motorzāģis ir aprīkots ar dažādām drošības funkcijām, kas samazina traumu risku darba laikā

- **Āķis:** Nekad nestrādājiet, atbalstoties pret āķi, jo motorzāģis var viltk operatoru uz priekšu. Ar āķi var zāģēt koku stubrus vai biezus zarus. Āķa izmantošana palielina darba drošību, samazina nepieciešamo lietotāja piepūli darba laikā un samazina vibrāciju.

- **Kēdes apturēšanas tapa:** samazina traumu risku, ja motoram darbojoties zāga ķēde pārtrūkst vai noslīd. Kēdes apturēšanas tapas uzdevums ir noturēt pārtrūkušo zāga ķēdi.

- **Priekšējais rokas aizsargs:** aizsargā operatora kreiso roku, ja tā darba laikā noslīd no priekšējā roktura.

- **Aizmugurējais rokas aizsargs:** aizsargā labo roku no saskares ar nokritušu vai pārtrūkušu ķēdi.

- **Akseleratora bloķētājs:** novērš nejaušu dzinēja paātrināšanu. Akseleratora pedāli var nospiegt tikai tad, kad ir nospiežs akseleratora bloķētājs

APKĀRTĒJĀS VIDES AIZSARDZĪBA

Mašīnas īpašniekam ir jārūpējas par vides aizsardzību, izturoties ar cieņu pret sabiedrību un vidi, kurā dzīvojam.

- Centieties nekļūt par jūsu kaimiņu traucējumu cēloni. Izmantojiet mašīnu tikai piemērotā laikā (neizmantojiet to agrīnā rīta vai vēlā vakarā, kad jūs varat traucēt citiem cilvēkiem).
- Darba laikā noteikts kēdes eļļas daudzums nokļūst vide; tāpēc lietojiet tikai šim lietošanas veidam paredzēto biosairstošo eļļu. Minerāleļļas vai motoreļļas izmantošana ievērojami piesārņo apkārtējo vidi.

- Rūpīgi ievērojiet vietējo likumdošanu, kas attiecas uz iepakojuma materiālu, bojāto daļu vai citu vidi piesārņojošo materiālu pārstrādi; šos atkritumus nedrīkst izmest kopā ar sadzīves atkritumiem, bet tie ir jānogādā uz specializētajiem atkritumu savākšanas centriem, kas nodrošina atkritumu utilizāciju.
- Rūpīgi ievērojiet vietējo likumdošanu, kas attiecas uz atkritumu utilizāciju.
- Pēc mašīnas izvadišanas no ekspluatācijas, nemetiet to ārā, bet sazinieties ar atkritumu savākšanas centru saskaņā ar vietējās likumdošanas prasībām.



Neizmetiet elektriskās iekārtas kopā ar sadzīves atkritumiem. Saskaņā ar Eiropas Direktīvu 2012/19/ES par elektrisko un elektronisko iekārtu atkritumiem un par to īstenošanu saskaņā ar nacionālo likumdošanu, vecas elektriskās iekārtas ir jānodod atsevišķi, lai tās varētu pārstrādāt videi draudzīgā veidā. Izmetot elektriskās iekārtas izgāztuvē vai dabā, kaitīgas vielas var sasniegt gruntsūdenus un iekļauties pārtikas ķēdē, pasliktinot jūsu veselību un labsajūtu. Papildu informācijas saņemšanai par šī izstrādājuma utilizāciju sazinieties ar kompetentu sadzīves atkritumu pārstrādes iestādi vai ar vietējo izplatītāju.



Li-ion

Pēc akumulatoru kalpošanas mūža beigām utilizējiet tos vidi saudzējošā veidā. Akumulators satur gan jums, gan videi bīstamas vielas. Tas ir jāizņem un jānodod šķīrotai pārstrādei uzņēmumā, kas nodarbojas ar litija jonu akumulatoru utilizāciju.



Izlietoto izstrādājumu un iepakojumu šķīrotā vākšana ļauj pārstrādāt un atkārtoti izmantot materiālus. Pārstrādāto materiālu atkārtota izmantošana ļauj izvairīties no vides piesārņošanas un samazina pieprasījumu pēc izejvielām.

4. MAŠĪNAS MONTĀŽA

IEPAKOJUMA SATURS

Mašīnas iepakojums satur:

- dzinēja mezglu,
- sliedi,
- ķēdi,
- sliedes aizsargvāku,
- aploksni ar dokumentāciju.

SVARĪGI

Mašīna ir piegādāta ar demontētu sliedi un ķēdi, bet eļļas tvertne ir tukša.

⚠ UZMANĪBU! *Izpakošana un montāža ir jāpabeidz uz līdzenas un cietas virsmas. Ir jābūt pietiekoši daudz vietas gan mašīnas, gan iepakojuma pārvietošanai, lietojot tikai piemērotus piederumus. Iepakojuma materiāli ir jāutilizē saskaņā ar spēkā esošo vietējo likumdošanu.*

SLIEDĒS UN ĶĒDES MONTĀŽA

⚠ UZMANĪBU! *Veicot darbus ar sliedi un ķēdi vienmēr izmantojiet izturīgus darba cimdus. Pievērsiet īpašu uzmanību sliedes un ķēdes montāžas laikā, lai nesamazinātu mašīnas drošību un efektivitāti; šaubu gadījumā sazinieties ar tuvāko tirdzniecības pārstāvi.*

Pirms sliedes uzstādīšanas pārliecinieties, ka ķēdes bremze nav ieslēgta; to var panākt, pilnīgi pievelkot uz aizmuguri priekšējo rokas aizsardzības ierīci, mašīnas korpusa virzienā.

⚠ UZMANĪBU! *Pārliecinieties, ka mašīna nav pievienota elektrotīkla kontaktligzdai.*

• MAŠĪNAS AR STANDARTA ĶĒDES SPRIEGOTĀJU

- Atskrūvējiet rokturi (1) un noņemiet korpusu, lai piekļūtu vilkšanas zobratam un sliedes ligzdai (1. att.).
- Uzstādiet ķēdi uz sliedes (2), ievērojot pārvietošanas virzienu; ja sliedes galā ir uzstādīts atgriešanas zobrats, sekojiet tam, lai ķēdes vilkšanas cilpas pareizi ieiētu zobrata dobumos (2. att.).
- Uzstādiet sliedi (3), iespraužot tapskrūvi gropē, nospiediet sliedi mašīnas korpusa aizmugures daļas virzienā un uzstādiet ķēdi apkārt vilkšanas zobratam (3. att.).
- Uzstādiet atpakaļ korpusu, nepievelkot rokturi (1).

- Pārbaudiet, vai ķēdes spriegotāja tapa (4), kas atrodas korpusā, ir pareizi iesprausta atbilstošajā sliedes atverē (5. att.); pretējā gadījumā ar skrūvgrieža palīdzību noregulējiet ķēdes spriegotāja skrūvi (5), lai tapa pilnīgi ieiētu atverē (6. att.).
- Atbilstoši noregulējiet ķēdes sprieģošanas skrūvi (5) līdz ķēdes sprieģojums ir pareizs (6. att.).
- Turot sliedi paceļtu, līdz galam pievelciet korpusa rokturi (1) (7 att.).

• MAŠĪNAS AR ĀTRĀS REGULĒŠANAS ĶĒDES SPRIEGOTĀJU

- Atskrūvējiet rokturi (11) un noņemiet korpusu, lai piekļūtu vilkšanas zobratam un sliedes ligzdai (att. 1A).
- Uzstādiet ķēdi uz sliedes (2), ievērojot pārvietošanas virzienu; ja sliedes galā ir uzstādīts atgriešanas zobrats, sekojiet tam, lai ķēdes vilkšanas cilpas pareizi ieiētu zobrata dobumos (2. att.).
- Uzstādiet sliedi (3), iespraužot tapskrūvi sliedes spraugā caur sprieģošanas ierīci (12), pārbīdot sliedi mašīnas korpusa aizmugurējās daļas virzienā (att. 3A).
- Uzstādiet ķēdi uz vilkšanas zobrata (13) un stumiet sliedi uz priekšu, nodrošinot ķēdes sākotnējo nosprieģojumu. (att. 4A).
- Uzstādiet atpakaļ korpusu, nepievelkot rokturi (5. att.).
- Piemērotā veidā noregulējiet grezenu (14) līdz ķēdes sprieģojums ir pareizs (att. 6A).
- Turot sliedi paceļtu, pievelciet līdz galam rokturi (11) (7A att.).

5. SAGATAVOŠANĀS DARBAM

1. MAŠĪNAS PĀRBAUDE

⚠ UZMANĪBU! *Pārlicinieties, ka mašina nav pievienota elektrotīkla kontaktligzdai.*

Pirms darba sākšanas ir jāveic šādas darbības:

- pārbaudīt, vai elektrības tīkla spriegums un frekvence atbilst pases datu plāksnītē norādītajām vērtībām (skatīt nodaļu 1 - 10.8).
- pārbaudīt, vai uz mašīnas un sliedes nav izjodzījušos skrūvju;
- pārbaudīt, vai ķēde ir pareizi nospriegota, uzasināta un uz tās nav bojājumu pazīmju;
- pārbaudīt, vai mašīnas rokturi un aizsargierīces ir tīras, sausas, pareizi uzstādītas un cieši piestiprinātas pie mašīnas;
- pārbaudīt ķēdes bremzes efektivitāti;
- pārbaudīt, vai slēdža svira un drošības poga kustas brīvi un bez pārmērīga spēka pielietošanas, un vai pēc atlaišanas tie automātiski un ātri atgriežas neitrālajā stāvoklī;
- pārbaudīt, ka, ja nav nospiesta drošības poga, tad slēdža svira paliek bloķēta;
- pārbaudīt, vai dzesēšanas gaisa kanāli nav aizsprostoti ar zāģskaidām vai atgriezumiem;
- pārbaudīt, vai barošanas vads un pagarinātājs nav bojāti;
- pārbaudīt, vai ķēdes eļļas līmenis nav zemāks par atzīmi «MIN» un nepieciešamības gadījumā papildiniet to līdz apmēram 1 cm no ielietnes malas.

2. ĶĒDES SPRIEĢOJUMA PĀRBAUDE

⚠ UZMANĪBU! *Pārlicinieties, ka mašina nav pievienota elektrotīkla kontaktligzdai.*

• MAŠĪNAS AR STANDARTA ĶĒDES SPRIEGOTĀJU

- Palaidiet vaļīgāk vāka rokturi (1. att.).
- Atbilstoši noregulējiet ķēdes spriegošanas skrūvi (5) līdz ķēdes spriegojums ir pareizs (6. att.).
- Turot sliedi paceltu, pievelciet līdz galam vāka rokturi (7. att.).

Spriegojums ir pareizs, ja pēc ķēdes satveršanas sliedes vidū vilkšanas locekļi neiziet no vadotnes (8. att.).

Turiet nospiestu slēdzi un drošības pogu, lai atlaistu bremzi, tad ar skrūvgrieža palīdzību pagrieziet ķēdi gar vadotnēm, lai pārlicinātos, ka ķēdes kustība notiek bez pārmērīga spēka pielietošanas.

• MAŠĪNAS AR ĀTRĀS REGULĒŠANAS ĶĒDES SPRIEGOTĀJU

- Palaidiet vaļīgāk rokturi (11). (att. 1A).
- Piemērotā veidā noregulējiet gredzenu (14) līdz ķēdes spriegojums ir pareizs (att. 6A).
- Turot sliedi paceltu, pievelciet līdz galam rokturi (11) (7A att.).

Spriegojums ir pareizs, ja pēc ķēdes satveršanas sliedes vidū vilkšanas locekļi neiziet no vadotnes (8. att.).

Turiet nospiestu slēdzi un drošības pogu, lai atlaistu bremzi, tad ar skrūvgrieža palīdzību pagrieziet ķēdi gar vadotnēm, lai pārlicinātos, ka ķēdes kustība notiek bez pārmērīga spēka pielietošanas.

3. ĶĒDES BREMZES PĀRBAUDE

Šī mašina ir aprīkota ar dubulto bremzēšanas sistēmu, kas ieslēdzas divos gadījumos.

a) Ja tiek atlaista slēdža svira, automātiski ieslēdzas bremze, kas palēnina un aptur ķēdes kustību, lai novērstu ievainojumu risku, kas var rasties, ja pēc izslēgšanas ķēde turpina griezties.

b) Ja darba laikā, sliedes uzgalim nejausi saskaroties ar šķērslī, veidojas atsitieni, kura laikā ierīce strauji pārvietojas augšup un roka atduras pret priekšējo aizsardzību. Šajā gadījumā bremze bloķē ķēdes kustību un tā ir manuāli jāatbloķē, lai izslēgtu bremzi.

Šo bremzi var iedarbināt arī manuāli, nospiežot uz priekšu priekšējo aizsargierīci. Bremzes atbrīvošanai pavelciet priekšējo aizsargierīci roktura virzienā līdz būs dzirdams klikšķis.

Lai pārbaudītu ķēdes bremzes efektivitāti ir jāveic šādas darbības:

- Iedarbiniet dzinēju, turot mašīnu aiz priekšējā roktura un ar īkšķi spiežot uz priekšu priekšējo rokas aizsargu sliedes virzienā.
- Pēc bremzes ieslēgšanas atļaidiet slēdža sviru.

Ķēdei ir jāapstājas uzreiz pēc bremzes ieslēgšanas.

⚠ UZMANĪBU! *Neizmantojiet mašīnu, ja ķēdes bremze nedarbojas pareizi un sazinieties ar vietējo izplatītāju, lai veiktu nepieciešamas pārbaudes.*

4. KĒDES SMĒRVIELA

SVARĪGI

Izmantojiet tikai motorzāģiem paredzēto eļļu vai motorzāģiem paredzēto adhezīvo eļļu. Neizmantojiet eļļu, kas satur neīrumus, lai neaizsprostotu tvirtnes filtru un neatgriezeniski nesabojātu eļļas sūkni.

SVARĪGI

Kēdes ieeļļošanai paredzētā eļļa ir biosairstoša. Minerāleļļas vai motoreļļas izmantošana ievērojami piesārņo apkārtējo vidi.

Labas kvalitātes eļļas izmantošana ir ļoti svarīga griešanas elementu efektīvai eļļošanai; izlietota vai sliktas kvalitātes eļļa pasliktina ieeļļošanu un samazina kēdes un sliedes kalpošanas laiku.

SVARĪGI

Katru reizi pirms mašīnas lietošanas iesakām pārbaudīt līmeni un papildināt to apmēram līdz 1 cm no ielietnes malas. Eļļas līmenis nedrīkst būt zemāks par atzīmi «MIN».

5. ELEKTRISKIE SAVIENOJUMI

⚠ BĪSTAMI! Mitrums un elektrība nav savietojami.

- Elektrības vadu savienošana un jebkādi darbi ar tiem jāveic sausā vietā.
- Nekādā gadījumā nepieļaujiet elektrības kontaktligzdas vai vada kontaktu ar mitru zonu (peļķes vai mitra augsne).

Pagarināšanas vadu kvalitātei ir jāatbilst vismaz H07RN-F vai H07VV-F tipam ar minimālo šķērsgriezumu 2,5 mm² un maksimālo rekomendējamo garumu 30 m.

6. DZINĒJA IEDARBINĀŠANA - APTURĒŠANA

DZINĒJA IEDARBINĀŠANA (9. att.)

Pirms dzinēja iedarbināšanas:

- Piestipriniet pagarinātāja vadu (1) pie tā turētāja, kas atrodas aizmugurējā rokturī.
- VISPIRMS pievienojiet barošanas vada kontakt Dakšu (2) pie pagarinātāja (3) un PĒC TAM pagarinātāju pie elektrotīkla kontaktligzdas (4).
- Noņemiet sliedes aizsargvāku.
- Pārliedcinieties, ka sliede nepieskaras zemei un citiem priekšmetiem.

Dzinēja iedarbināšana (9. att.):

1. Atslēdziet kēdes bremzi (5) (priekšējā rokas aizsargierīce ir pavilkta priekšējā roktura pusē).
2. Cieši satveriet mašīnu ar abām rokām.
3. Nospiediet drošības pogu (6) un ieslēdziet slēdzi (7).

Darba laikā neturiet pagarinātāja vadu satītā veidā, lai izvairītos no tā pārkarsēšanas.

Turklāt strāvas kabelis ir jānovieto tā, lai zāģēšanas laikā tas nesapītos zaros vai līdzīgos materiālos.

⚠ BĪSTAMI! *Jebkuras elektriskās ierīces pastāvīga pieslēgšana ēkas elektrotīklam ir jāveic kvalificētam elektriķim saskaņā ar spēkā esošajiem noteikumiem. Nepareiza pieslēgšana var izraisīt smagus miesas bojājumus un pat nāvi.*

⚠ BĪSTAMI! *Mašīnas barošanai izmantojiet strāvas noplūdes automātslēdzi (RCD – Residual Current Device) ar atvienošanas strāvu ne lielāku par 30 mA.*

Pirms darba uzsākšanas vienmēr pārbaudiet, vai RCD ierīce darbojas pareizi, ja vien tai netiek veikta pašdiagnotika

SVARĪGI

Lai izvairītos no elektropadeves traucējumiem:

- pārbaudiet, vai kopējais elektroiekārtas elektrības patēriņš ir piemērots;
- pievienojiet mašīnu pie elektrības avota, kuram ir pietiekoša jauda;
- izvairieties no vairāku lielaudas elektroierīču vienlaicīgas izmantošanas.

Ja motorzāģis vai strāvas kabelis ir bojāts, nekavējoties izvelciet kontakt Dakšu. Remontu drīkst veikt tikai autorizētajā specializētajā centrā. Nepareizi veikts remonts var radīt ievērojamu risku lietotājam.

PIEŅĪME

Pēc slēdža atlaišanas drošības poga tiks atbloķēta un dzinējs apstāsies.

⚠ UZMANĪBU! *Kēde var turpināt griezties neilgu laiku pēc dzinēja izslēgšanas.*

DZINĒJA APTURĒŠANA

Lai apturētu dzinēju:

- Atlaidiet slēdzi (7).
- VISPIRMS atvienojiet pagarinātāju (3) no elektrotīkla kontaktligzdas (4) un PĒC TAM mašīnas barošanas vadu (2) no pagarinātāja (3).

7. MAŠĪNAS IZMANTOŠANA

⚠ UZMANĪBU! Jūsu un citu personu drošībai:

- 1) Nelietojiet mašīnu, ja neesat uzmanīgi izlasījis norādījumus. Iepazīstieties ar mašīnas vadības orgāniem un ar to pareizu izmantošanu. Iemācieties ātri apturēt dzinēju.
- 2) Izmantojiet mašīnu tikai paredzētajiem mērķiem, proti, "slīdes garumam atbilstošā diametra koku gāšanai, zāģēšanai un atzarošanai", kā arī koka priekšmetu zāģēšanai, kuriem ir līdzīgi raksturlielumi. Jebkurš cits lietošanas veids var būt bīstams un var izraisīt mašīnas bojājumu, tas attiecas arī uz šajā rokasgrāmatā tiešā veidā nenorādīto piederumu izmantošanu. Par nepareizu lietošanu tiek uzskatīts (tikai piemēra labad, saraksts nav pilns):
 - dzīvzoga izlīdzināšana;
 - gravēšana;
 - paliktnu, kārbu un citu iepakojumu zāģēšana;
 - mēbeļu vai citu priekšmetu zāģēšana, kuros var būt naglas, skrūves vai citas metāla detaļas;
 - gaļas sadalīšana;
 - mašīnas izmantošana kā sviru priekšmetu pacelšanai, pārvietošanai vai sadrupināšanai;
 - mašīnas bloķēšana nekustīgos balstos izmantošanas laikā.
- 3) Atcerieties, ka operators vai lietotājs ir atbildīgs par negadījumiem un nejausiem mantas bojājumiem, kuros ir iesaistītas trešās personas vai to manta.
- 4) Darba laikā valkājiet piemērotu apģērbu. Vietējais izplatītājs var sniegt informāciju par piemērotiem aizsarglīdzekļiem negadījumu novēršanai, lai garantētu darbu drošības apstākļos. Izmantojiet vibrāciju slāpējošus cimdus. Visi augstāk norādītie brīdinājumi nevar pilnībā novērst Reino fenomenu vai karpālā kanāla sindromu. Tādējādi, personām, kuras ilgi izmanto šo mašīnu, tiek rekomendēts periodiski pārbaudīt roku un pirkstu stāvokli. Ja parādās kādi no augstāk minētajiem simptomiem, tad nekavējoties sazinieties ar ārstu.
- 5) Strādājiet tikai dienas gaismā vai ar labu mākslīgo apgaismojumu.
- 6) Esiet maksimāli uzmanīgs, strādājot metāla zogu tuvumā.
- 7) Neļaujiet ķēdei nonākt saskarē ar elektrības vadu. Izmantojiet vada turētāju, lai izvairītos no nejausas pagarinātāja vada atvienošanās, vienlaikus nodrošinot pareizu ievietošanu kontaktligzdā, nepieliekot pārmērīgu spēku. Nekādā gadījumā nepieskarieties spriegumaktīvajam elektrī-

bas vadam, ja tā izolācija ir bojāta. Ja lietošanas laikā pagarinātāja vads tiek bojāts, nepieskarieties vadam un nekavējoties atvienojiet pagarinātāju no elektrības tīkla.

- 8) Sekojiet tam, lai slīde spēcīgi neuzdurtos svešķermenim, kā arī uzmanieties no izlidojošiem priekšmetiem, kuri var tikt uzmetti ķēdes kustības dēļ.
- 9) Apturiet dzinēju un atvienojiet mašīnu no elektrības tīkla:
 - vienmēr, kad mašīna tiek atstāta bez uzraudzības;
 - pirms sākat pārbaudīt, tīrīt vai strādāt ar mašīnu;
 - kad asmens ir uzdūries svešķermenim. Pārbaudiet, vai mašīnai nav radušies bojājumi un veiciet nepieciešamo remontu, pirms atsākat to lietot;
 - ja mašīna sāk spēcīgi vibrēt (nekavējoties nosakiet vibrāciju cēloni un veiciet nepieciešamās pārbaudes specializētajā servisa centrā).
 - ja mašīna netiek lietota.
- 10) Nelietojiet elektroinstrumentu, ja vides temperatūra ir zemāka par 10°C.
- 11) Ievērojiet piesardzību un nodrošiniet, ka citi cilvēki un dzīvnieki ir vismaz 2 m attālumā no darba zonas

SVARĪGI

Atcerieties, ka nepareizā veidā izmantojams elektrozāģis būt par traucēkli citām personām un tam var būt ievērojama ietekme uz vidi.

Ar cieņu izturieties pret citiem cilvēkiem un pret apkārtējo vidi:

- Izvairieties no mašīnas lietošanas tādā vietā un laikā, kas var traucēt citiem.
- Rūpīgi ievērojiet vietējos noteikumus, kas attiecas uz plaušanas atkritumu utilizāciju.
- Rūpīgi ievērojiet vietējos likumus, kas attiecas uz eļļu, nodilušo daļu vai jebkuru citu videi nedraudzīgu priekšmetu utilizāciju.
- Darba laikā noteikts ķēdes eļļas daudzums nokļūst vide; tāpēc lietojiet tikai šim lietošanas veidam paredzēto biosairstošo eļļu.
- Lai izvairītos no ugunsgrēka riska, neatstājiet mašīnu ar karstu dzinēju blakus sausām lapām vai zālei.

⚠ UZMANĪBU! Mašīnas izmantošana koku gāšanai un atzarošanai prasa īpašu sagatavošanu.

1. DARBA LAIKĀ VEICAMĀS PĀRBAUDES

• Kēdes spriegojuma pārbaude

Darba laikā kēde ir pakļauta pakāpeniskai izstiepšanai, tādēļ ir bieži jāpārbauda tās spriegojums.

SVARĪGI

Uzsākot ierīces lietošanu (vai pēc kēdes nomaiņas) pārbaudes ir jāveic biežāk kēdes piestrādes dēļ.

⚠ UZMANĪBU! *Neizmantojiet mašīnu, ja kēdes spriegojums nav pietiekams, lai nerastos bīstamas situācijas gadījumā, ja kēde izies no vadotnēm.*

Lai noregulētu kēdes spriegojumu sekojiet 5.2. nodalījumam norādījumiem.

• Eļļas plūsmas pārbaude

SVARĪGI

Neizmantojiet mašīnu bez eļļas! Eļļas līmeni tvertnē var noteikt, izmantojot caurspīdīgu indikatoru. Neaizmirstiet uzpildīt eļļas tvertni katru reizi, kad jūs lietojat mašīnu.

⚠ UZMANĪBU! *Eļļas plūsmas pārbaudes laikā pārliecinieties, ka sliede un kēde ir labi uzstādītas.*

Iedarbiniet dzinēju un pārbaudiet, vai kēdes eļļa tiek izsmidzināta, kā parādīts attēlā (10. att.).

2. LIETOŠANAS KĀRTĪBA UN ZĀĢĒŠANAS TEHNIKA

Pirms pirmā darba veikšanas, kas saistīts ar koka gāšanu vai atzarošanu tiek rekomendēts patrenēties uz baļķiem, kas atrodas uz zemes vai steķiem, lai labāk iepazītos ar mašīnu un ar piemērotu zāģēšanas tehniku.

⚠ UZMANĪBU! *Darba laikā mašīnu visu laiku ir stingri jātur ar abām rokām.*

⚠ UZMANĪBU! *Ja darba laikā kēde iesprūst, nekavējoties apturiet dzinēju. Visu laiku atcerieties par atsītienu risku, kas var rasties, ja sliede saskaras ar šķērsli.*

• Koka gāšana

- Kad divi vai vairāk cilvēku vienlaikus zāģē vai gāž kokus, viņiem ir jāstrādā nošķirtās zonās, attālums starp kurām nav mazāks par gāzamā koka divkārsa augstumu. Koki jāgāž tāda veidā, lai nepakļautu riskam cilvēkus, nebojātu elektrības līnijas un neizraisītu nekādus mantas bojājumus. Gadījumā, ja koks pieskaras elektrosadales tīkla līnijai, par to ir nekavējoties jāziņo par tīkla uzturēšanu atbildīgai organizācijai.
- Kēdes zāģa operatoram jābūt apvidus augstākā vietā, ja pēc nogāšanas pastāv risks, ka koks var sākt rīpot uz leju.
- Pirms gāšanas iesakām sagatavot un atbrīvot atiešanas ceļu. Vienojieties, ka atiešanas ceļš atradīsies aiz gāzamā koka pa diagonāli no paredzētā krišanas virziena, kā parādīts att. 11.
- Pirms koka gāšanas ir jāņem vērā koka dabiskis noliekums, pusē, kurā zari ir vislielākie, un vēja virziens, lai varētu noteikt kurā virzienā kritīs koks.
- Novāciet no koka neīrumus, akmeņus, mizas gabalus, naglas, metāla uzgaļus u.c.

• Bāzes iezāģējums

Iezāģējuma dziļumam jābūt 1/3 no koka diametra un perpendikulāram krišanas virzienam, kā parādīts att. 12.

Vispirms veiciet apakšējo horizontālo iezāģējumu.

Tas ļaus izvairīties no zobkēdes iesprūšanas, veicot otro iezāģējumu.

• Aizmugurējais gāšanas iezāģējums

- Veiciet aizmugurējo gāšanas iezāģējumu apmēram 50 mm augstāk par horizontālo iezāģējumu, kā parādīts 12. att. Aizmugurējam iezāģējumam jābūt paralēlam horizontālajam iezāģējumam. Veiciet aizmugurējo gāšanas iezāģējumu tā, lai paliktu pietiekams koka gabals, kas tiks izmantots kā šarnīrs. Šarnīra koka daļa novērš koka griešanos un krišanu nepareizā virzienā. Neveiciet zāģējumu šķērsām šarnīram.
- Gāšanas iezāģējumam tuvojoties šarnīram, koks sāk krist. Ja pastāv kaut mazākais risks, ka koks novirzīsies no paredzētā krišanas virziena, vai, ka tas var nobīdīties atpakaļ un piespiest zobkēdi, pārtrauciet zāģēšanu pirms aizmugurējā gāšanas iezāģējuma pabeigšanas un lietojiet koka, plastmasas vai alumīnija ķīļus, lai paplašinātu iezāģējumu un nogāztu koku vēlamajā krišanas virzienā.
- Kokam sākot krist, izvelciet kēdes zāģi no iezāģējuma, izslēdziet dzinēju, nolieciet kēdes zāģi uz zemes atkāpieties pa iepriekš izraudzīto atkāpšanās ceļu. Sargieties no krītošajiem zariem un nepakļūpiet.

• Koka atzarošana

Atzarošana ir zaru apcirpšana no nogāztiem kokiem. Atzarošanas laikā ir jāatstāj neskarti lielākie apakšējie zari, uz kuriem balstās koka stumbrs. Mazāki zari jāatzāgē ar vienu kustību, kā parādīts 13. att. Lai novērstu ķēdes zāga iestrēgšanu, nospriegotos zarus iesākām zāgēt virzienā no apakšas uz augšu.

⚠ UZMANĪBU! *Pievērsiet uzmanību zara atbalsta punktiem uz zemes, iespējai, ka tas ir saspriegts, iespējamam zara virzienam zāgēšanas laikā un iespējamai koka stabilitātes zaudēšanai pēc zara nozāgēšanas.*

• Koka stumbra sagarināšana

Sagarināšana ir stumbra gareniska sazāgēšana. Sagarināšanas laikā ir svarīgi, lai zem kājām būtu stabils atbalsts un, lai jūsu svars būtu līdzīgi sadalīts uz abām kājām. Ja iespējams, sagarināmo koku var pacelt un atbalstīt uz zariem, stumbriem vai pagālēm. Ievērojot šos vienkāršos norādījumus, zāgēšana kļūs ievērojami vieglāka.

- Ja stumbrs ir atbalstīts visā tā garumā, kā parādīts att. 14A, sazāgējiet to virzienā no augšas uz apakšu (augšējais zāgējums).
 - Ja stumbrs ir atbalstīts tikai no vienas malas, kā parādīts att. 14B, vispirms no apakšas iezāgējiet to līdz stumbra diametra 1/3 (apakšējais zāgējums). Tad pabeidziet zāgēšanu virzienā no augšas uz apakšu līdz iepriekš veiktajam iezāgējumam.
 - Ja abi koka stumbra gali ir atbalstīti pret zemi, kā parādīts att. 14C, vispirms no augšas iezāgējiet to līdz koka diametra 1/3 (augšējais zāgējums). Pēc tam pabeidziet atlikuša stumbra diametra 2/3 zāgēšanu virzienā no apakšas uz augšu līdz iepriekš veiktajam iezāgējumam.
 - Lai atvieglotu stumbra zāgēšanu izmantojiet āķi (att. 14D).
 - Iesiet āķi stumbrā un izmantojiet to kā sviru, ar mašīnu veiciet lokveida kustību, lai ļautu sliedei iedziļināties kokā.
 - Dažas reizes atkārtojiet šo operāciju, nepieciešamības gadījumā izmainot āķa balsta punktu.
- Veicot zāgēšanu nogāzēs, vienmēr stāviet augšpusē attiecībā pret koka stumbru, kā parādīts 15. att. Lai nezaudētu kontroli zāgējuma beigās, samaziniet zāgēšanas spiedienu, taču joprojām stingri turiet zāģi ar abām rokām. Sekojiet tam, lai zāģa ķēde nenonāktu saskarē ar zemi.

Pēc zāgēšanas pabeigšanas uzgaidiet, līdz zāģa ķēde apstājas, pirms zāģa pārvietošanas. Pārvietojoties no viena koka pie otra, vienmēr izslēdziet ķēdes zāģa dzinēju.

3. DARBA PABEIGŠANA

Pēc darba pabeigšanas:

- Apturiet dzinēju, sekojot iepriekš izklāstītajiem norādījumiem (6. nodaļa).
- Uzgaidiet, kamēr ķēde apstājas un ļaujiet mašīnai atdzist.
- Notīriet ķēdes no visiem nogriezumiem un eļļas paliekām.
- Spēcīga aizsērējuma vai aizdarvošanās gadījumā demontējiet ķēdi un uz dažām stundām nolieciet to traukā ar ūdens tīrīšanas līdzekli. Pēc tam noskalojiet to ar tīru ūdeni un pirms uzstādīt to atpakaļ mašīnā, apstrādājiet ar piemērotu pretkorozijas aerosolu.
- Pirms mašīnas novietošanas uzglabāšanā uzstādiet sliedes aizsargvāku.

⚠ UZMANĪBU! *Ļaujiet dzinējam atdzist, pirms novietojat mašīnu jebkādā telpā. Lai samazinātu ugunsgrēka risku, notīriet mašīnu no zāgskaidām, zariem, lapām un smērvielas pārpalikuma; neatstājiet telpā tvertnes ar zāgēšanas atliekām.*

8. TEHNISKĀ APKOPE UN UZGLABĀŠANA

⚠ UZMANĪBU! *Jūsu un citu personu drošībai:*

- Pareiza tehniskā apkope ir ļoti svarīga mašīnas sākotnējās darbības efektivitātes un drošības uzturēšanai.
- Sekojiet tam, lai uzgriežņi un skrūves būtu pievilkti, lai mašīna visu laiku būtu drošā darbības stāvoklī.
- Nekādā gadījumā nelietojiet mašīnu, ja tās detaļas ir nodilušas vai bojātas. Bojātas daļas ir jānomaina, tās nekādā gadījumā nedrīkst labot.
- Izmantojiet tikai oriģinālās rezerves daļas. Neatbilstošas kvalitātes daļas var sabojāt mašīnu un apdraudēt jūsu drošību.

⚠ UZMANĪBU! *Veicot tehnisko apkopi:*

- Atvienojiet mašīnu no elektrotīkla.
- Veicot darbības ar sliedi un ar ķēdi izmantojiet aizsargcimdus.
- Sliedes aizsargam jābūt uzstādītam, izņemot gadījumus, kad operācijas veic ar sliedi vai ķēdi.
- Neizlejiet apkārtējā vidē eļļas un citas piesārņojošas vielas.

1. DZINĒJA DZESĒŠANA

Lai izvairītos no dzinēja pārkaršanas un bojājuma, dzesēšanas gaisa iepļūdes režģiem visu laiku jābūt tīriem un uz tiem nedrīkst būt zāģskaidu un atgriezumus.

2. ĶĒDES BREMZE

Bieži pārbaudiet ķēdes bremzes efektivitāti.

3. ĶĒDES ZOBRATS (16. att.)

Bieži pārbaudiet zobrata stāvokli un nomainiet to, ja nodilums pārsniedz 0,5 mm.

Neuzstādiet jaunu ķēdi uz nodilušu zobratu vai otrādi.

4. ĶĒDES BREMZES TAPA

Šī tapa ir svarīgs drošības elements, jo tā bloķē ķēdes nokontrolējamu kustību pārtrūkšanas vai izlodzīšanās gadījumā.

Bieži pārbaudiet tapas stāvokli un nomainiet to, ja tā ir bojāta.

5. STIPRINĀJUMI

Periodiski pārbaudiet visu skrūvju un uzgriežņu pievilksanu, kā arī to, ka rokturi ir cieši piestiprināti.

6. ĶĒDES ASINĀŠANA

⚠ UZMANĪBU! *Drošības un efektivitātes nodrošināšanai ir ļoti svarīgi, lai griešanas elementi būtu labi uzasināti. Visas ar ķēdi un ar sliedi veicamās darbības prasa ne tikai specifiskās zināšanas, bet arī speciālo darbarīku izmantošanu, lai to varētu izpildīt saskaņā ar pieņemtajām normām; drošības nolūkos šo darbību veikšanu tiek rekomendēts uzticēt vietējam izplatītājam.*

Asināšana ir jāveic šādos gadījumos:

- Zāģskaidas ir līdzīgas pulverim.
- Ir jāpielieto vairāk spēka zāģēšanas laikā.
- Zāģējums nav taisns.
- Palielinās vibrācija.

Ja uzasināšana ir uzticēta specializētajam centram, tā tiks veikta, izmantojot atbilstošas iekārtas, kas nodrošina minimālo materiāla noņemšanu un visu griešanas elementu vienmērīgu uzasināšanu.

Ķēdes uzasināšana "pašu spēkiem" ir jāveic, izmantojot vīli ar apaļu šķērsriezumu, kuras diametrs ir atkarīgs no ķēdes tipa (skatiet "Ķēdes tehniskās apkopes tabulu") un tā prasa veiklību un pieredzi, lai nesabojātu griešanas elementus.

Ķēdes asināšana (17. att.):

- Atvienojiet mašīnu no elektrotīkla, atlaidiet ķēdes bremzi un cieši nobloķējiet sliedi ar uzstādītu ķēdi spīlēs tā, lai ķēde varētu brīvi kustēties.
- Nospriegojiet ķēdi, ja tā ir vaļīga.
- Uzstādiet vīli speciālajā vadotnē un tad iespraudiet vīli zoba dobumā, saglabājot pastāvīgu slīpumu saskaņā ar griešanas elementa profilu.
- Ar vīli veiciet tikai dažus slīpējumus uz priekšu, un atkārtojiet šo operāciju visiem griešanas elementiem ar tādu pašu orientāciju (labie vai kreisie elementi).
- Apgrieziet sliedi otrādi, nostipriniet to spīlēs un atkārtojiet šo operāciju pārējiem griešanas elementiem.
- Pārbaudiet, vai ierobežotājzobs neiziet ārpus pārbaudes instrumenta robežas un novīlējiet lieku daļu ar plakanu vīli, noapaļojot profilu.
- Pēc uzasināšanas notīriet visas vīlēšanas atliekas un putekļus un ieeļļojiet ķēdi eļļas vannā.

Ķēde ir jāmaina šādos gadījumos:

- Griežņu garums samazinās līdz 5 mm vai mazāk;
- Sprauga starp locekļiem un kniedēm ir pārāk liela.

Sliede ir jānomaina šādos gadījumos:

- rievas dziļums ir mazāks par vilkšanas locekļu augstumu (tie nekādā gadījumā nedrīkst pieskarties dibenam);
- sliedes iekšējā sienīņa ir nodilusi tik daudz, ka tā ļauj noliekt ķēdi uz sāniem.

7. SLIEDĒS TEHNISKĀ APKOPE (18. att.)

Lai izvairītos no sliedes nesimetriska nodiluma, tiek rekomendēts to periodiski apgriezt.

Lai saglabātu sliedes efektivitāti, rīkojieties šādi:

- Ar īpašu šļirci ieeļļojiet atgriešanās zobrata gultņus (ja tas ir uzstādīts).
- Iztīriet sliedes rievu, izmantojot speciālu skrāpi.
- Tīriet eļļošanas atveres.
- Ar plakanas vīles palīdzību noņemiet atskabargas no sāniem un izlīdziniet iespējamās vadotņu līmeņu starpības.

Ķēdes tehniskās apkopes tabula

⚠ UZMANĪBU! *Tabulā ir sniegti dati par dažāda tipa ķēžu asināšanu, bet tas nenozīmē, ka apstiprināto ķēžu vietā (kuras ir uzskaitītas "Sliežu un ķēžu pareizu kombināciju tabula") var izmantot cita tipa ķēdes.*

Ķēdes solis		Ierobežotājzoba līmenis (a)		Vīles diametrs (d)	
collas	mm	collas	mm	collas	mm
3/8 Mini	9,32	0,018	0,45	5/32	4,0
0,325	8,25	0,026	0,65	3/16	4,8
3/8	9,32	0,026	0,65	13/64	5,2
0,404	10,26	0,031	0,80	7/32	5,6

8. EĻĻAS TVERTNES IZTUKŠOŠANA UN NŪSKALOŠANA (tikai bioloģiskas ķēdes eļļas izmantošanas gadījumā)

Jebkura veida bioloģiskas eļļas lietošanas gadījumā ar laiku var rasties nogulsnes un piededži.

Šajā gadījumā, pirms mašīnas novietošanas uzglabāšanā uz ilgāku laiku:

- noņemiet ķēdi un sliedi;
- iztukšojiet eļļas tvertni;
- ielejiet tvertnē īpašu tīrīšanas šķidrums apmēram līdz pusei no maksimālā līmeņa;
- aizveriet tvertnes vāciņu un darbiniet mašīnu, kamēr viss tīrīšanas līdzeklis nav iznācis ārā.

Atsākot mašīnas lietošanu, neaizmirstiet uzpildīt eļļu.

9. ELEKTRĪBAS VADI

⚠ UZMANĪBU! *Periodiski pārbaudīt elektrības vadu stāvokli un nomainīt tos, ja tie ir bojāti vai ir bojāta to izolācija.*

Ja mašīnas barošanas vads ir bojāts, tas ir jānomaina, izmantojot tikai oriģinālo vadu un veicot nomaiņu pie tirgotāja vai pilnvarotajā servisa centrā.

10. ĀRKĀRTAS TEHNISKĀ APKOPE

Visas tehniskās apkopes darbības, kuras nav iekļautas šajā rokasgrāmatā, drīkst veikt tikai vietējais izplatītājs.

Ja darbības veic neatbilstošajās darbnīcās vai to veic nekvalificēts personāls, tas noved pie visu veidu garantiju spēka zaudēšanas.

11. UZGLABĀŠANA

Mašīna jāuzglabā sausā, no nelabvēlīgiem laikapstākļiem aizsargātā vietā un ar pareizi uzstādītu sliedes aizsargvāku.

9. PIEDERUMI

Tabulā ir norādīti visas iespējamās sliedes un ķēdes kombinācijas, ar simbolu “*” ir apzīmēta to saderība ar konkrētiem mašīnas modeļiem.

⚠ UZMANĪBU! *Nemot vērā to, ka lietotājs var pilnīgi brīvi un neatkarīgi izvēlēties, uzstādīt un lietot sliedes un ķēdes, viņš arī uzņemas atbildību par jebkādiem to izmantošanas rezultātā radītajiem bojājumiem. Šaubu gadījumā vai, ja jums ir nepilna informācija par sliedes vai ķēdes raksturlielumiem, ir jāsazinās ar vietējo izplatītāju vai specializēto dārzkopības centru.*

Sliedes un ķēdes kombinācijas

Solis	SLIEDE			ĶĒDE	Modelis		
	Garums Collas / cm	Platums Rieva Collas / mm	Kods		Kods	ES 1814	ES 2016 Q
3/8"	14" / 35 cm	0,050" / 1,3 mm	OREGON 140SDEA041	OREGON 91P052X	*		
3/8"	16" / 40 cm	0,050" / 1,3 mm	OREGON 160SDEA041	OREGON 91P056X		*	*

Почитувани клиенти,

пред сè, сакаме да ви се благодариме за предноста дадена на нашите производи и се надеваме дека употребата на оваа машина ќе ви овозможи големо задоволство и целосно ќе ги исполни вашите очекувања. Ова упатство е направено за да ви овозможи добро познавање на вашата машина и да ја користите во услови на безбедност и ефикасност; не заборавајте дека тоа е составен дел на самата машина, чувајте го на дофат за да го консултирате во секое време и дајте го заедно со машината доколу ја давате или позајмувате машината да друг.

Оваа нова машина е дизајнирана и изградена според регулативите на сила, таа е безбедна и сигурна доколку се користи во целосна согласност со насоките содржани во ова упатство (наменета употреба); која било друга употреба или непочитување на регулативите за безбедност при употреба, одржување и поправка се смета за „неправилна употреба“ и ја укинува гаранцијата и го ослободува од каква било одговорност Производителот, пренесувајќи ги на корисникот трошоците што произлегуваат од оштетување или лични повреди или повреди на трети лица.

Доколку има некаква мала разлика помеѓу она што е опишано овде и машината што е во ваша сопственост, имајте на ум дека, со оглед на постојаното подобрување на производот, информациите содржани во ова упатство подлежат на промени без предупредување или обврска за ажурирање, меѓутоа не менувајќи ги основните карактеристики за безбедност и работа. Ако не сте сигурни, обратете се кај застапникот. Среќна работа!

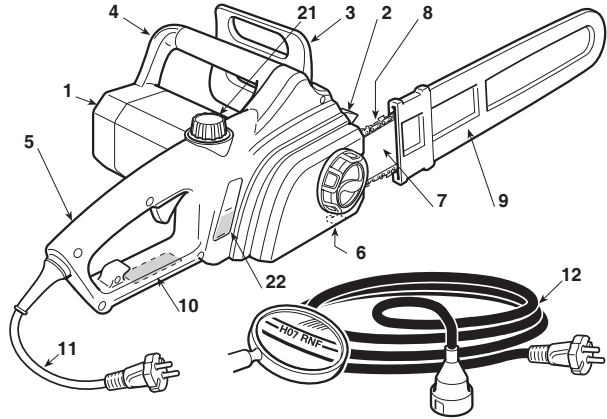
СОДРЖИНА

1. Идентификација на основните делови	2
2. Симболи	3
3. Безбедносни предупредувања	4
4. Монтирање на машината	6
5. Подготовка за работа	7
6. Вклучување - Запирање на моторот	9
7. Употреба на машината	9
8. Одржување и чување	12
9. Додатоци	15

1. ИДЕНТИФИКАЦИЈА НА ОСНОВНИТЕ ДЕЛОВИ

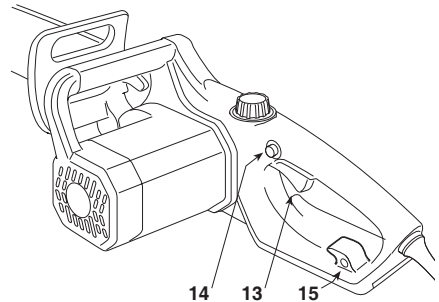
ОСНОВНИ ДЕЛОВИ

1. Моторна единица
2. Харпун
3. Предна заштита за рацете
4. Предна рачка
5. Задна рачка
6. Забец за блокирање на синџирот
7. Лост
8. Синџир
9. Заштита за лостот
10. Етикета за сериски број
11. Кабел за напојување
12. Продолжен кабел (не се доставува)



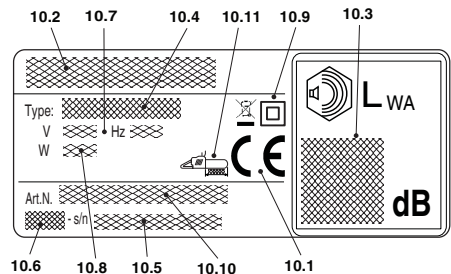
КОНТРОЛИ И ПОЛНЕЊЕ


13. Прекинувач за вклучување
14. Безбедносно копче
15. Кука за продолжеток
21. Капаче за резервоарот со масло за синџирот
22. Индикатор за ниво на маслото за синџирот



ЕТИКЕТА ЗА СЕРИСКИ БРОЈ

- 10.1) Ознака за усогласеност
- 10.2) Име и адреса на производителот
- 10.3) Ниво на акустична моќност
- 10.4) Тип на машината
- 10.5) Сериски број
- 10.6) Година на производство
- 10.7) Волтажа и вид на напојување
- 10.8) Моќност на моторот
- 10.9) Двојна изолација
- 10.10) Код на производ
- 10.11) Препорачлива максимална должина на лостот. Забранета е употреба на лост со поголема должина од посочената.



 Не фрлајте ги електричните апарати заедно со домашен отпад. Во согласност со директивата на ЕУ 2012/19/ЕУ, отпадот што се состои од електрични и електронски апарати е ваша одговорност и, во согласност со националните одредби, електричните апарати за фрлање треба да се фрлат засебно за да може подоцна повторно да се употребат на еко-компатибилен начин. Ако електричните апарати се одложат на губриште или на земја, штетните состојки може да стапат во контакт со елементите во почвата и да навлезат во синџирот на исхрана, со што ќе се нарушат вашето здравје и благосостојбата. За подетални информации околу фрлањето на овој производ, контактирајте со компетентни институции за фрлање домашен отпад или со застапникот.

Максимални вредности за бучава и вибрации [1]	Модел	ES 1814	ES 2016 Q	ES 2216 Q
Ниво на акустичен притисок врз ушите на операторот	dB(A)	88,9	96,3	95,1
- Отстапување при мерење	dB(A)	3,0	3,0	3,0
Ниво на измерена акустична моќност	dB(A)	105,2	106,9	105,9
- Отстапување при мерење	dB(A)	3,0	3,0	3,0
Ниво на гарантирана акустична моќност	dB(A)	110	110	110
Ниво на вибрации				
- Предна рачка	m/sec ²	5,0	1,48	1,89
- Задна рачка	m/sec ²	3,7	2,71	2,69
- Отстапување при мерење	m/sec ²	1,5	1,5	1,5
ТЕХНИЧНИ ПОДАТОЦИ				
Напон на напојување	V~	230	230	230
Фреквенција на напојување	Hz	50	50	50
Моќност на моторот	W	1800	2000	2200
Должина на лостот	cm	35	40	40
Должина на сечење	cm	33,5	38,5	38,5
Брзина на синцирот	m/sec	10	11	11
Тежина	кг	4,8	5,0	5,1
Капацитет на резервоарот	ml	180	250	250
Број на вртежи без оптоварување	min ⁻¹	5500	5800	5800

[1]

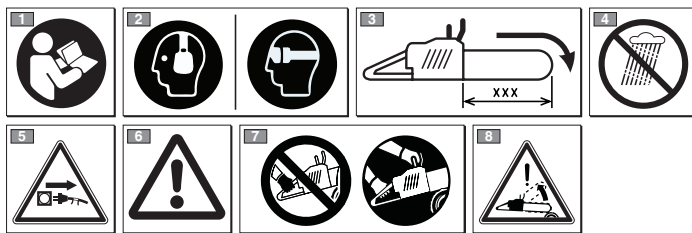
Предупредување:

Посочената вредност на вибрациите е одредена со стандардизирана опрема и може да се користи само за споредување со други електрични апарати и само за провизорна процена на оптоварувањето од вибрациите.

ВНИМАНИЕ!

Вредноста на вибрациите може да варира од функцијата на примената на машината и на нејзините поставки и е супериорна како што е посочена. Неопходно е да се воспостават мерките на безбедност и заштита за корисникот што треба да го поднесат генерираното оптоварување од вибрациите во реални услови на употреба. Таквата намера треба да ги земе во предвид сите фази на циклусот на работа, како што се на пример исклучувањето или работа на празно.

2. СИМБОЛИ



1) Пред да ја користите оваа машина, прочитајте го упатството за употреба.

2) Корисникот кој е одговорен за оваа машина, при секојдневно и континуирано користење во нормални услови, може да биде изложен на бука еднаква или поголема од 85 dB (A). Носете заштитни очила и акустична заштита.

3) Препорачлива максимална должина на лостот. Забранета е употреба на лостот со

поголема должина од посочената.

4) Да не се изложува на дожд (или на влага).

5) Веднаш исклучете го приклучокот од штекерот ако кабелот (или продолжениот кабел) е оштетен или исечен.

6) Внимание! Прочитајте ги и следете ги внимателно сите предупредувања.

7) Користете ја моторната пила со двете раце.

8) Внимание! Опасност од против-удар.

СИМБОЛИ ЗА ПОЈАСНУВАЊЕ НА МАШИНАТА (ако има)

11



11) Правец на монтирање на синцирот.

3. БЕЗБЕДНОСНИ ПРЕДУПРЕДУВАЊА

КАКО ДА СЕ ЧИТА УПАТСТВОТО

Во ова упатство, неколку пасуси коишто содржат информации од особена важност, се потенцирани во разни степени на евидентирање, каде што најважно е следното:

ЗАБЕЛЕШКА

или

ВАЖНО

Даваат прецизни или други информации како што е претходно наведено, со цел да не се оштети машината или да не се предизвика штета.

⚠ ВНИМАНИЕ! *Можност за лични повреди или повреди на други лица во случај на невнимание.*

⚠ ОПАСНОСТ! *Можност за тешки лични повреди или повреди на други лица, па дури и смрт во случај на невнимание.*

ОПШТИ БЕЗБЕДНОСНИ ПРЕДУПРЕДУВАЊА ЗА ЕЛЕКТРИЧНИ АПАРАТИ

⚠ ВНИМАНИЕ! *Прочитајте ги сите предупредувања во однос на безбедноста и целосното упатство. Непридржување кон предупредувањата и кон упатството може да предизвикаат електричен удар, изгореници и сериозни повреди.*

Сочувајте ги предупредувањата заедно со упатството за идна консултација.

Терминот „електричен апарат“ наведен во предупредувањето се однесува на вашиот апарат со напојување на батерии (без кабел).

1) Обезбедување на работната средина

- Одржувајте ја работната средина чиста и добро осветлена. Пренатрупаните темни средини може да доведат до инциденти.
- Не користете ги електричните апарати во средина каде постои ризик од експлозија, во присуство на запаливи материји, гасови или нечистотија. Електричните делови предизвикуваат искри што може да ги запалат нечистотините или испарувањата.
- Децата и другите кои што се во близина треба да се оддалечат кога се користат електричните апарати. Одвлекување внимание може да предизвика губење контрола.

2) Електрична безбедност

- Приклучоците за електричните алати мора да одговараат на штенерот. Никогаш немојте да го модифицирате приклучокот на кој било начин. Не користете приклучоци за адаптер со заземјени електрични алати. Неизменетите приклучоци и соодветните штенери го намалуваат ризикот од електричен удар.
- Избегнувајте контакт на телото со заземјени површини, нано цевки, радијатори, ладилници и фрижидери. Постои зголемен ризик од електричен удар доколку вашето тело е заземјено.
- Не изложувајте ги електричните алати на дожд или на влага. Водата што може да навлезе во електричниот алат го зголемува ризикот од електричен удар.

d) Не користете го кабелот за други намени. Никогаш не користете го кабелот за носење, влечење или исклучување на електричниот алат. Држете го кабелот поддалеку од топлина, масло, остри рабови или подвижни делови. Оштетен или заплеткан кабел го зголемува ризикот од електричен удар.

e) Нога работите со електричен алат на отворено, користете продолжен кабел погоден за надворешна употреба. Употребата на соодветен кабел за надворешна употреба го намалува ризикот од електричен удар.

f) Доколку работенето со електричниот алат на влажна локација е неизбежно, користете заштитно напојување со уред за преостаната струја (RCD). Користењето на RCD го намалува ризикот од електричен удар.

3) Лична безбедност

a) Бидете внимателни, контролирајте што се случува и со целосно внимание служете се со електричните апарати. Не користете ги електричните апарати кога сте уморни или под влијание на лекови, алкохол или дрога. При растроеност, не користете го електричниот апарат бидејќи може да предизвика тешки телесни оштетувања.

b) Користете заштитна облека. Секогаш ставајте заштитни очила. Носење на заштитна опрема како што се маска против прав, чевли против лизгање, заштитен шлем и заштита за уши го намалуваат ризикот од телесни повреди.

c) Избегнувајте нестандартизирани приклучоци. Проверете дали уредот е исклучен пред да ја ставите батеријата, го зафаќате или транспортирате електричниот апарат. Транспортирање на електричниот апарат со прстот на прекинувачот или поставување на батеријата кога прекинувачот е во позиција „ON“ (вклучено) со леснотија доведува до инциденти.

d) Отстранете ги сите клучеви или алатки за регулација пред да го вклучите електричниот апарат. Ако некој клуч или алатка останат во контакт со некој ротирачки дел може да предизвика тешки телесни оштетувања.

e) Не губете рамнотежа. Секогаш имајте сигурна потпора и соодветна рамнотежа. На тој начин најдобро ќе го контролирате електричниот апарат во непредвидени ситуации.

f) Облечете се соодветно. Не носете широки алишта или накит. Косата, обленката и раваниците треба да се држат настрана од деловите што се движат. Широка облека, накит или долга коса може да се закатчат за деловите во движење.

g) Ако имате уреди за поврзување на апарати за издвојување и собирање на нечистотији, проверете дали се поврзани и се користат на правилен начин. Употребата на овие апарати може да ги намали ризиците што се поврзани со нечистотините.

h) Не дозволувајте слободата стенната од честата употреба на алатки да ви овозможи да бидете самоуверени и да ги игнорирате принципите за безбедност на алатката. Несовесно постапување може да предизвика сериозна повреда за дел од секундата.

4) Употреба и безбедносно ракување со електричниот апарат

a) Не прегревајте го електричниот апарат. Користете го електричниот апарат прилагоден на работните услови. Правилно користење на апаратот обезбедува најдобра и најсигурна работа, според моќноста за која е создаден.

b) Не користете го електричниот апарат ако прекинувачот не е правилно поставен во позиција за вклучување или исклучување. Ако електричниот апарат не може да се вклучи со прекинувачот, тој е опасен за употреба и треба да се поправи.

с) Извадете ја батеријата од лежиштето пред наква било регулација или менување делови или пред складирање на апаратот. Овие безбедносни мерки го намалуваат ризикот од случајно вклучување на електричниот апарат.

д) Одложете го електричниот апарат кога не го користите подалеку од дофат на деца и не давајте апаратот да го користат лица што не се запозанале со истиот и не го прочитале ова упатство. Електричните апарати се опасни во рацете на неискусни корисници.

е) Редовно извршувајте проверна на електричниот апарат. Проверете дали подвижните делови се наместени правилно и слободни за движење, дека не се оштетени и елиминирајте ја сеноја друга можност што може да повлијае врз функционалноста на овој апарат. Во случај на оштетувања, електричниот апарат треба да се поправи пред повторна употреба. Многу инциденти се предизвикани заради невнимателно користење.

ф) Одржувајте го апаратот наострен и исчистен од остатоци при сечењето. Адекватно одржување од остатоци при сечењето, со наострени сечива носи помалку случаи на заглавување и полесно е за контролирање.

г) Користете го електричниот апарат и дополнителната опрема согласно дадените упатства, одржувајќи ги работните услови и типот на работа што треба да се изврши. Употребата на овој електричен апарат за работи што се разликуваат од предвидените може да предизвикаат опасни ситуации.

г) Одржувајте ги рачките и површините за фаќање суви, чисти и без масло и маснотии. Лизгави рачки и површини за фаќање не дозволуваат безбедно ракување и контрола на алатот во неочекувани ситуации.

5) Помощ

а) Електричниот апарат треба да го поправа квалификувано лице со примена на само оригинални резервни делови. На тој начин се одржува безбедноста на електричниот апарат.

БЕЗБЕДНОСНИ МЕРКИ СПЕЦИФИЧНИ ЗА МОТОРНИ И ЕЛЕКТРИЧНИ ПИЛИ

а) Држете ги сите делови на телото подалеку од назабениот синџир додека сечивото на синџирот работи. Пред да ја вклучите пилата со синџир, проверете дали назабениот синџир не е во контакт со ништо. Еден момент на невнимание додека работи пилата со синџир може да доведе до заначување на облеката или телото за назабениот синџир.

б) Десната рака мора сепкогаш да ја држи задната рачка, а левата рака предната рачка. Никогаш не смее да се сменат рацете за држење на пилата со синџир бидејќи доведува до ризик од инциденти за даденото лице.

с) Фаќајте го електричниот дел само за изолираните површини на рачките бидејќи синџирот со запци може да дојде во контакт со сокриените кабли. Контакт на синџирот со запци со кабел под напон може да ги електризира металните делови на машината и да предизвика електричен удар.

д) Носете заштитни очила и акустична заштита. Се препорачува носење и друга заштита за главата, рацете, стапалата и носете. Носењето соодветна заштитна облека ги намалува повредите на телото што се предизвикани од иверките што се разлетуваат при случаен контакт со назабена пила.

е) Не ракувајте со моторната пила на дрво, скала, покрив или која било друга нестабилна потпора. Користењето на моторната пила на овој начин може да резултира со сериозни повреди.

ф) Одржувајте сеногаш правилна точна на потпора на носете и вклучувајте ја пилата со синџир само ано стоите на стабилна, сигурна и рамна површина. Лизгавите или нестабилни

површини, како што се скалите, може да предизвикаат губење на рамнотежата или губење контрола врз пилата со синџир.

г) Кога се сече гранна што се наоѓа под нивото, треба да се обрне внимание на ризикот од контраудар. Кога отпорот на структурата на дрвото ќе се разлабави, гранната што се сече може да го повреди операторот и / или да се изгуби контролата врз пилата со синџир.

г) Користете ја со исклучително внимание кога се сечат грмушки и млади честапи. Мените материјали може да се заглаваат во назабениот синџир и да се исфрлат во ваш правец и / или да предизвикаат губење на рамнотежата.

и) Транспортирајте ја пилата со синџир за предната рачка кога е исклучена, држејќи ја подалеку од телото. Кога се транспортира или се одложува, пилата треба сеногаш да се става со заштита за лостот за водење. Правилно ракување со пилата со синџир ја намалува можноста за случаен контакт со назабениот синџир во движење.

и) Придржувајте се до соодветните упатства за подмачкување, за затегнување на синџирот и за резервните делови. Синџир чие затегнување и подмачкување не се правилни може да се скине што придонесува до ризик од контраудар.

к) Сечете единствено дрво. Не користете ја пилата со синџир за употреби што не се предвидени. Не користете ја пилата за сечење пластични и метални материјали, материјали за грабба или материјали што не се направени од дрво. Користењето на синџирот за други работи што не се предвидени може да доведе до опасни ситуации.

л) Не обидувајте се да сечете дрво додека не ги разберете ризиците и не научите како да ги избегнете. При сечење на дрво може да дојде до сериозна повреда на операторот или случајните минувачи.

м) Следете ги сите инструкции за отстранување на заглавен материјал или одржување на моторната пила. Проверете дали прекинувачот е исклучен и батеријата е отстранета. Неочекуваното активирање на моторната пила при чистење на заглавениот материјал или при сервисирање може да доведе до сериозни повреди.

н) Се препорачува, корисникот кој прв пат ракува со моторната пила, да вежба сечење дрва на магаре за дрва или рачкач.

о) Се препорачува острењето и одржувањето на ланецот на пилата да се извршува од овластени сервисни центри.

р) Одржувајте ги рачките суви, чисти и без траги од масло или масти. Замастените или мрсни рачки може да предизвикаат губење на контролата.

ПРИЧИНИ ЗА КОНТРАУДАР И ЗАШТИТА ЗА ОПЕРАТОРОТ

Може да дојде до контраудар кога крајната точка на лостот за водење ќе удри во предмет или кога дрвото има кора што го спречува назабениот синџир во процесот на сечење.

Контакт со крајните делови може во дадени случаи да предизвика ненадејна повратна реакција вртејќи го лостот за наведување нагоре или наназад кон операторот.

Затегнувањето на назабениот синџир за горниот дел на лостот за наведување може да предизвика нагло движење наназад на назабениот синџир насочен кон операторот.

Која било од овие реакции може да предизвика губење контрола врз пилата со што се предизвикуваат тешки повреди по лицата. Нема потреба да се употребуваат само уредите за безбедност што се содржани во пилата.

Операторот на пилата со синџир, може да преземе различни мерки за елиминирање на ризици ситуации или телесни повреди во текот на сечењето. Контраударот е резултат на неправилна употреба на машината и / или постапка или услови на работа што

не се правилни и може да се избегнат со следење на соодветните, посочени мерки за заштита:

- **Држете ја пилата цврсто со двете раце, со палците и прстите околу рачките на пилата со синџир и ставајќи го телото и рацете во позиција која ви дозволува да ги издржите ударите на противударот.** Силата на противударот може да ги контролира операторот ако посочи исклучително внимание на ситуацијата. Не оставајте ја пилата со синџир.
- **Не држете ги рацете многу далечу и не сечете над висината на рамениците.** Така се избегнуваат неконтролирани контакти со екстремитетите и се овозможува најдобра контрола врз пилата во предвидените ситуации.
- **Користете ги водилните на лостот и синџирот само за работи што ги посочил производителот.** Резервните делови за лостот и за синџирот што не се соодветни може да предизвикаат расипување на синџирот и / или контраудар.
- **Придржувајте се до упатствата на производителот во однос на острењето и одржувањето на пилата со синџир.** Намалувањето на нивото на темелноста може да доведе до зголемување на контраударот.

• Техники на користење на електричната пила

Секогаш следете ги предочувањата за ваша безбедност и применувајте ги техниките за сечење што најдобро одговараат на работата во согласност со индикациите и со прикажаните примери и упатства (види погл. 7).

• Движење на електричната пила во безбедни услови

Секогаш кога е потребен пренос или транспорт на машината, треба:

- да се исклучи моторот, да се смири синџирот и да се исклучи машината од довод на ел. енергија;
- да се намести заштитата на лостот;
- фатете ја машината само за држачите и насочете го лостот во правец спротивен од правецот на движење.

Кога машината се транспортира со возило, треба да се постави на начин да не претставува опасност за никој и да се блокира цврсто.

• Препораки за почетници

Пред да започнете со сечење и кастрене за првпат, неопходно е:

- да имате соодветна обука за користење на овој вид апарати,
- да сте ги прочитале безбедносните предупредувања и упатството за користење што се составен дел на овој прирачник,
- да сте вежбале на мали грмушки на земја или фиксирани на соодветни потпори на начин што ќе доведе до неопходната запознаеност со машината и со најчестите техники за сечење.

УРЕДИ СО СЕЧИЛО

Моторната пила е опремена со неколку безбедносни функции што го намалуваат ризикот од повреда при работа

- **Харпун:** Никогаш не работете без да се потпирате на харпунот, бидејќи моторната пила може да го повлече операторот напред. Користете харпун за да сечете стебла на дрвја или дебели гранки. Користењето харпун ја зголемува безбедноста при работа, го намалува личниот напор за време на работата и ги намалува вибрациите.

- **Игла за стопирање на синџирот:** Го намалува ризикот од повреда ако синџирот на пилата се скрши или се лизне додека моторот работи. Иглата за стопирање на синџирот има функција да го задржи синџирот на пилата ако се скрши.

- **Преден заштитник за дланка:** Ја заштитува левата дланка на операторот ако се лизне од предната рачка додека работи моторната пила.

- **Заден заштитник за дланка:** Ја заштитува десната дланка од контакт со синџир што е паднат или скршен.

- Брава на забрзувачот: спречува случајно забрзување на моторот. Забрзувачот може да се притисне само кога е притисната бравата за забрзување.

ЗАШТИТА НА ЖИВОТНАТА СРЕДИНА

Заштитата на животната средина треба да се извршува релевантно и приоритетно при употреба на машината во корист на граѓанските погодности и на просторот во кој живееме.

- Избегнувајте појава на елементи што го нарушуваат непосредното опкружување. Користете ја машината само во разумно време (не многу рано наутро и доцна навечер кога може да ги воземкирате луѓето).
- Во текот на работата доаѓа до одредено распрскување на маслото во средината, кое пак е неопходно за подмачкување на синџирот. Заради тоа, користете само биоразградливи масла, специфични за ванко користење. Употребата на минерално масло или моторно масло предизвикува сериозни штети на околината.
- Доследно следете ги локалните закони за фрлање на амбалажата, делови во распаѓање или какви било елементи со штетно влијание врз животната средина. Овие отпадодни не смеат да се фрлаат во губре, туку треба да се селектираат и да се однесат во соодветни собирни центри за рециклирање материјали.
- Следете ги во целост локалните закони за фрлање на материјалите што се резултат на сечењето.
- При исофрлање од употреба, не оставајте ја машината каде било во природата, туку предајте ја во собирен центар во согласност со важечките локални закони.



Не фрлајте ги електричните апарати заедно со домашен отпад. Во согласност со директивата на ЕУ 2012/19/UE, отпадот што се состои од електрични и електронски апарати е ваша одговорност и, во согласност со националните одредби, електричните апарати за фрлање треба да се фрлат засебно за да може подоцна повторно да се употребат на еко-компатибилен начин. Ако електричните апарати се одложат на губриште или на земја, штетните состојки може да стапат во контакт со елементите во почвата и да навлезат во синџирот на исхрана, со што ќе се нарушат вашето здравје и благосостојбата. За подетални информации околу фрлањето на овој производ, контактирајте со компетентни институции за фрлање домашен отпад или со застапникот.



Откако ќе ѝ помине рокот на употреба, извадете ја батеријата обрнувајќи внимание на животната средина. Батеријата содржи материјал што е опасен за вас и за средината. Треба да се извади и расклопи во засебен сад што може да содржи литиумски јони.



Засебното собирање на производите и искористените пакувања овозможува рециклирање на материјалите и повторна употреба. повторната употреба на рециклираните материјали спречува штета на животната средина и ја намалува потребата за примарни материјали.

4. МОНТИРАЊЕ НА МАШИНАТА

СОСТАВ НА ПАКУВАЊЕТО

Пакувањето на машината содржи:

- моторна единица,
- лост,
- синџир,
- заштита на лостот,
- плик со документи.

ВАЖНО

Машината се испорачува со расклопени лост и синџир и со празен резервоар за масло.

⚠ ВНИМАНИЕ! *Распакувањето и целата монтажа треба да се извршат на цврста и рамна површина со доволно простор за поместување на машината и на амбалажата користејќи секогаш соодветни алати. Фрлањето на амбалажата треба да се изведува во согласност со важечките локални закони.*

МОНТИРАЊЕ НА ЛОСТОТ И СИНџИРОТ

⚠ ВНИМАНИЕ! *Секогаш носете масивни ракавици за работа кога ракувате со лостот и со синџирот. Обрнете максимално внимание при составување на лостот и синџирот за да не се нарушат безбедноста и ефикасноста на машината; во случај на несигурност, контактирајте со дистрибутерот.*

Пред да го монтирате лостот, проверете дали е поставена кочницата на синџирот; ова се постигнува кога предната заштита за рацете се повлекува потполно наназад наспроти телото на машината.

⚠ ВНИМАНИЕ! *Осигурете се дека машината не е приклучена во струја.*

• МАШИНИ СО СТАНДАРДЕН ЗАТЕГНУВАЧ НА СИНџИР

- Отшрафете го ракофатот (1) и извадете го картерот за да пристапите до запците за влечење и до основата на лостот (сл. 1).
- Поставете го синџирот врз лостот (2), обрнувајќи внимание и почитувајќи го правецот на движење; ако крајот на лостот е опремен со запци за одложување, внимавајте почетокот на влечењето за синџирот да се вметне правилно во празнините на запците (сл. 2).

- Поставете го лостот (3) вметнувајќи го клинот во жлебот и свртете го кон задниот дел од телото на машината и заврткајте го синџирот околу запците (сл. 3).
- Поставете го повторно картерот без затегнување на ракофатот (1).
- Проверете дали забецот на затегнувачот на синџирот (4) во картерот е правилно вметнат во соодветниот отвор во лостот (сл. 5); во спротивно, вртете го со шрафцигер шрафот (5) за затегнувачот на синџирот додека не влезе целосно на забецот (сл. 6).
- Завртувајте ги соодветно навртките на затегнувачот на синџирот (5) сè додека не добиете правилна затегнатост на синџирот (сл. 6).
- Држејќи го лостот подигнат, зашрафете го докрај регулаторот (1) на катерот (сл. 7).

• МАШИНИ СО БРЗ ЗАТЕГНУВАЧ НА СИНџИР

- Отшрафете го ракофатот (11) и извадете го картерот за да пристапите до запците за влечење и до основата на лостот (сл. 1A).
- Поставете го синџирот врз лостот (2), обрнувајќи внимание и почитувајќи го правецот на движење; ако крајот на лостот е опремен со запци за одложување, внимавајте почетокот на влечењето за синџирот да се вметне правилно во празнините на запците (сл. 2).
- Монтирајте го лостот (3) вметнувајќи ја кочницата во отворот на лостот или во уредот за затегнување (12) и закосете го лостот кон задниот дел на машината (сл. 3A).
- Обвиткајте го лостот околу запците за влечење (13) и притиснете го лостот напред за да се постигне првичното затегнување на синџирот (сл. 4A).
- Поставете го повторно картерот без затегнување на ракофатот (сл. 5).
- Завртувајте го прстенот (14) сè додека не добиете правилна затегнатост на синџирот (сл. 6A).
- Држејќи го лостот подигнат, зашрафете го докрај регулаторот (11) (сл. 7A).

5. ПОДГОТОВКА ЗА РАБОТА

1. ПРОВЕРКА НА МАШИНАТА

⚠ ВНИМАНИЕ! Осигурете се дека машината не е приклучена во струја.

Пред да започнете со работа, треба:

- да проверите дали напонот и фреквенцијата на електричната мрежа одговараат на она што е наведено на „Етикетата за сериски број“ (види погл. 1 - 10.8).
- да проверите да не се случајно олабавени шрафовите на машината или на лостот;
- да проверите дали синџирот е добро затегнат, прицврстен и наострен правилно и нема знаци за оштетеност;
- да проверите дали прекинувачот и заштитата на машината се чисти и суви, правилно поставени и зацврстени за машината;
- да ја проверите ефикасноста на кочницата за синџирот;
- да проверите дали рачката за палење и безбедносното копче се ослободени при движење без примена на сила и дека автоматски и брзо се враќаат во неутрална позиција при отпуштање;
- да проверите дали рачката за палење останува блокирана доколку не се притисне безбедносното копче;
- да проверите дали отворите за проток на воздух за ладење се попречени од остатоци од сечењето и други отпадоци;
- да проверите дали кабелот за напојување и продолжениот кабел се оштетени;
- да проверите дали нивото на маслото за синџирот не опаѓа под знакот за минимум «MIN» и да го надополите ако е неопходно до 1 cm од работ на грлото.

2. ПРОВЕРКА НА ЗАТЕГНАТОСТА НА СИНЏИРОТ

⚠ ВНИМАНИЕ! Осигурете се дека машината не е приклучена во струја.

• МАШИНИ СО СТАНДАРДЕН ЗАТЕГНУВАЧ НА СИНЏИР

- Разлабавете го регулаторот на картерот (сл. 1).
- Завртувајте ги соодветно навртките на затегнувачот на синџирот (5) сè додека не добиете правилна затегнатост на синџирот (сл. 6).
- Држејќи го лостот подигнат, зашрафете го докрај регулаторот на картерот (сл. 7).

Затегнатоста е правилна кога, држејќи го синџирот на средината на лостот, носачите на преносот не излегуваат од лежиштето (сл. 8). Држете ги притиснати копчето за палење и безбедносно копче за ја ослободите кочницата

и тогаш со помош на шрафцигер лизгајте го синџирот долж водилките за да проверите дали движењето се одвива без прекумерна сила.

• МАШИНИ СО БРЗ ЗАТЕГНУВАЧ НА СИНЏИР

- Разлабавете го ракофатот (11) (сл. 1A).
- Завртувајте го прстенот (14) сè додека не добиете правилна затегнатост на синџирот (сл. 6A).
- Држејќи го лостот подигнат, зашрафете го докрај регулаторот (11) (сл. 7A).

Затегнатоста е правилна кога, држејќи го синџирот на средината на лостот, носачите на преносот не излегуваат од лежиштето (сл. 8). Држете ги притиснати копчето за палење и безбедносно копче за ја ослободите кочницата и тогаш со помош на шрафцигер лизгајте го синџирот долж водилките за да проверите дали движењето се одвива без прекумерна сила.

3. ПРОВЕРКА НА СОПИРАЧКАТА ЗА СИНЏИРОТ

Оваа машина е опремена со двоен систем за кочење што се активира во две ситуации.

- a) **Кога ќе се пушти рачката за прекинувачот**, автоматски се вклучува кочницата која го забавува и застанува движењето на синџирот за да се спречи опасност од повреда кои би можеле да настанат ако синџирот продолжи да работи по исклучувањето.
- b) **Во случај на повратен удар за време на работата**, како резултат на неправилен контакт на врвот на лостот со насилно движење нагоре што ја носи раката да се удри во предната заштита. Во тој случај, вклучувањето на кочницата го блокира движењето на синџирот и е неопходно рачно деблокирање за исклучување.

Оваа кочница може да се постави и рачно буткајќи ја наанапред предната заштита. За да ја отпуштите кочницата, повлечете го предниот заштитник кон рачката се додека не се слушне звук на отскокнување.

За да ја проверите ефикасноста на кочницата, треба:

- Да го вклучите моторот, држејќи ја машината за предната рачка и со вртење наанапред со навлечена предна заштита за рацете во правец на лостот.
- Кога ќе се намести кочницата, ослободете ја

рачката за палење.

Синџирот треба да застане веднаш штом ќе се вметне кочницата.

⚠ ВНИМАНИЕ! *Не користете ја машината ако сопирачката за синџирот не работи правилно и контактирајте со застапникот за неопходна проверка.*

4. ПОДМАЧКУВАЊЕ НА СИНѢИРОТ

ВАЖНО *Користете исклучиво масло наменето за моторни пили или масло со адитиви за моторни пили. Не користете масло што содржи нечистотии за да не го запустите филтерот во резервоарот и трајно да ја оштетите пумпата за масло.*

ВАЖНО *Маслото наменето за подмачкување на синџирот е биоразградливо. Употребата на минерално масло или моторно масло предизвикува тешки штети на околината.*

Користење масло од врвен квалитет е важен предуслов за одржување ефикасна подмачканост на сите делови за сечење; користење масло со лош квалитет го спречува подмачкувањето и го намалува времетраењето на синџирот и на лостот.

ВАЖНО *Пред првото користење на машината, секогаш е потребно да се провери нивото и да се надополни до приближно 1 см од работ на грлото. Нивото на маслото не смее да падне под знакот за минимум «MIN».*

5. ЕЛЕКТРИЧНИ ПОВРЗУВАЊА

⚠ ОПАСНОСТ! *Влажноста и електричната енергија не се компатибилни.*

- Ракувањето и поврзувањето на електричните кабли мора да се изврши на суво.
- Никогаш не ставајте електричен приклучок или кабел во контакт со влажна област (локва или влажен терен).

Продолжените кабли мора да бидат со квалитет кој не е инфериорен на **H07RN-F** или **H07VV-F** со минимален дел од 2,5 mm² и максимална препорачана должина од 30 m.

Немојте да го чувате кабелот за продолжување намотан за време на работењето за да избегнете прегревање.

Покрај тоа, кабелот за напојување мора да биде поставен така што нема да се заглави во гранки или слично при сечење.

⚠ ОПАСНОСТ! *Постојаното поврзување на кој било електричен апарат со електричната мрежа на зградата мора да го изврши квалификуван електричар, во согласност со важечните прописи. Неправилно поврзување може да предизвика сериозна повреда, вклучувајќи и смрт.*

⚠ ОПАСНОСТ! *Вклучете го уредот преку диференцијал (RCD-Residual Current Device) со исклучна струја што не надминува 30 mA.*

Секогаш проверувајте дали RCD работи правилно пред да започнете со работа, освен ако не е во фаза на самотестирање

ВАЖНО *За да се избегнат прекини во снабдувањето со електрична енергија:*

- проверете дали вкупната стапка на проток на електричниот систем е соодветна;
- поврзете ја машината во приклучок со доволна ампеража;
- избегнувајте истовремено користење на друга електрична опрема со висока апсорпција.

Ако моторната пила или кабелот за напојување се оштетени, веднаш исклучете ја. Поправките може да се вршат само во овластен специјализиран центар. Несоодветната поправка може да претставува значителен ризик за корисникот.

6. ВКЛУЧУВАЊЕ - ЗАПИРАЊЕ НА МОТОРОТ

ВКЛУЧУВАЊЕ НА МОТОРОТ (сл. 9)

Пред да го запалите моторот:

- Поставете го продолжниот кабел (1) на држачот за кабел на задната рачка.
- ПРВО поврзете го приклучокот на кабелот за напојување (2) во продолжениот кабел (3) и ПОТООА продолжениот кабел во штекерот (4).
- Извадете го заштитникот на лостот.
- Проверете дали сечивото го допира теренот или други предмети.

За да го запалите моторот (сл. 9):

1. Откачете ја кочницата на синџирот (5) (предната заштита за рацете е тргната кон предната рачка).
2. Зафатете ја цврсто машината со двете раце.
3. Притиснете го безбедносното копче (6) и вклучете го копчето за палење (7).

ЗАБЕЛЕШКА

Со ослободување на копчето за палење, безбедносното копче се одблокира и моторот застанува.



ВНИМАНИЕ! Синџирот може да запре една секунда откако моторот е исклучен.

ЗАПИРАЊЕ НА МОТОРОТ

За запирање на моторот:

- Ослободете го прекинувачот (7).
- ПРВО исклучете го продолжниот кабел (3) од штекерот (4), а ПОТООА приклучокот на кабелот за напојување на машината (2) од продолжениот кабел (3)

7. УПОТРЕБА НА МАШИНАТА

ВНИМАНИЕ! За ваша сигурност и за безбедноста на другите:

- 1) Не користете ја машината пред да го прочитате упатството. Запознајте се со командите и правилното користење на машината. Научете брзо да го запираете моторот.
- 2) Користете ја машината за она за што е наменета, што значи за „кастрење на дрвја со димензии што се дадени по должината на лостот“ или дрвени предмети со аналогни карактеристики. Сеноја друга употреба може да се покаже како опасна и да предизвика оштетување на машината, како и употребата на додаток што не се изрично споменати во ова упатство. Се отфрлаат при неправилна употреба (нако пример, но не се ограничува на следното):
 - регулација на жива ограда;
 - обликување;
 - сечкање гранки, сандаци и дрвени амбалажи од сенаков вид;
 - сечење мебел или што било друго што содржи клинци, шрафови и секој друг вид на метални компоненти;
 - месарски работи;
 - употреба на машината како рачка за подигнување, спуштање или кршење предмети;
 - употреба на машината кога е блокирана врз фиксна потпора.

- 3) Имајте на ум дека корисникот е одговорен за незгодите или опасноста по други лица или нивниот имот.
- 4) Носете соодветна облека додена работите. Застапникот ги има сите потребни информации за материјалите кои претставуваат заштита при работа и гарантираат безбедност при работа. Користете ракавици против вибрации. Сите горенаведени мерки за безбедност не гарантираат заштита од ризикот на феноменот Рајнауд и од синдромот на масивен тунел. Се препорачува сите кои долго ја користат оваа машина да прават контрола на рацете и прстите од време навреме. Дополну се појават некои од горе наведените симптоми, веднаш консултирајте лекар.
- 5) Работете само на дневна светлина или при добро вештачко осветление.
- 6) Обрнете максимално внимание при работа во близина на метални огради.
- 7) Избегнувајте допир помеѓу синџирот и кабелот. Користете го држачот за кабел за да спречите случајно откачување на продолжениот кабел, истовремено обезбедувајќи правилно вметнување без присилување во штекерот. Никога не допирајте електричен кабел под напон ако е лошо изолиран. Ако продолжениот кабел се оштети за време на употребата, не допирајте го кабелот и веднаш исклучете го продолжениот кабел од електричната мрежа.

- 8) **Обрнете внимание да не удирате силно во страни тела со лостот заради можна проекција на струготини предизвикани од оштетување на синџирот.**
- 9) **Запрете го моторот и исклучете ја машината од електричната мрежа:**
- секојпат кога машината ја оставате без надзор;
 - пред проверка, чистење или работа врз машината;
 - по удар во страни предмети. Проверете дали има евентуални оштетувања и поправете ги пред да продолжите со работа;
 - ако машината почне да вибрира на неправилен начин (веднаш побарајте ги причините за вибрациите и однесете ја за неопходни проверки во специјализиран сервис);
 - кога машината не може да се користи.
- 10) **Избегнувајте да работите со електричниот апарат на температура под 10°C.**
- 11) **Внимавајте и погрижете се другите лица или животни да бидат на растојание од најмалку 2 метри од работното место.**

ВАЖНО

Имајте секогаш на ум дека неправилна употреба на електрична пила може да ги вознемири другите и да има големо влијание врз околината.

Во однос на почитување на другите и на средината:

- Избегнувајте да ја користите машината во средина и во време што може да вознемирува.
- Следете ги во целост локалните закони за фрлање на материјалите што се резултат на сечењето.
- Следете ги точно локалните закони за фрлање масла, дотраени делови или какви било други елементи кои може да наштетат на животната средина.
- Во текот на работата доаѓа до одредено распрскување на маслото во средината, кое пак е неопходно за подмачкување на синџирот. Заради тоа, користете само биоразградливи масла, специфични за вакво користење.
- За да се избегне ризикот од пожар, не оставајте ја машината со топол мотор во лисја и сечена трева.

⚠ ВНИМАНИЕ! Употребата на машината за сечење и кастрење бара специфична обука.

1. ПРОВЕРКИ ШТО ТРЕБА ДА СЕ ПРАВТ ВО ТЕКОТ НА РАБОТАТА

• Контрола на затегнатоста на синџирот

При работа, синџирот подлежи на прогресивно издолжување и затоа треба често да ја проверувате неговата затегнатост.

ВАЖНО

Во текот на правата употреба (или по замена на синџирот), неопходна е честа проверка заради проверка на лежиштето на синџирот.

⚠ ВНИМАНИЕ! Не работете со олабавен синџир за да не предизвикате опасни состојби во случаи кога синџирот може да излезе од запците.

За регулација на затегнатоста на синџирот, постапете како што е посочено во поглавје 5.2.

• Контрола на степенот на масло

ВАЖНО

Не користете ја машината ако нема подмачкување! Нивото на маслото во резервоарот е видливо на транспарентниот индикатор. Секогаш надополнувајте го резервоарот со масло при секоје користење на машината.

⚠ ВНИМАНИЕ! Проверете дали лостот и синџирот се добро позиционирани кога се врши контрола на степенот на масло.

Вклучете го моторот и проверете дали истуреното масло за синџирот соодветствува со приказот на сликата (сл. 10).

2. НАЧИН НА КОРИСТЕЊЕ И ТЕХНИКИ НА СЕЧЕЊЕ

Пред за започнете за првпат да работите на сечење и кастрење треба да се вежба на ниски грмушки на земјата или закачени на кранови, за да се стекне неопходната запознаеност со машината и со техниките за конкретно сечење.

⚠ ВНИМАНИЕ! Во текот на работата, машината секогаш мора да се држи цврсто со двете раце.

⚠ ВНИМАНИЕ! *Застанете го веднаш моторот ако синџирот се блокира во текот на работата. Секогаш внимавajte на евентуален повратен удар (контраудар) што може да се случи ако лостот најде на препрена.*

• Сечење дрво

- Кога две или повеќе лица истовремено изведуваат работи за сечење и цепкање, таквите операции треба да се изведуваат во засебни зони на еднаква на двапати од висината на исеченото дрво. Се препорачува да не се сечат дрва на начин на кој ќе ги става лицата во ризик, ако има далновод или ако се предизвикуваат какви било материјални штети. Во случај кога дрвото ќе допре на далновод, се препорачува веднаш да се повика компанијата што е надлежна за дистрибуција на ел. енергија.
- Се препорачува операторот на пилата со синџир да се движи спротивно од насоката на теренот каде дрвото најверојатно ќе се стркала или ќе падне по сечењето.
- Најдобро е да се организира пат за избегнување за да се одржи отстранувањето пред да се продолжи со сечење. Се препорачува патот за избегнување да се протега навнатре и дијагонално зад предвидената линија на паѓање, како што е прикажано на сл. 11.
- Пред да се продолжи со сечењето, потребно е да се земе во предвид природното закосување на дрвото, од страната на кој гранките се многу големи, како и правецот на ветерот, така што ќе се процени начинот на кој ќе паѓа дрвото.
- Исчистете го дрвото од нечистотии, камчиња, парчиња кора, клинци и метални парчиња и жици.

• Сечење во основа

Извршете го сечењето до 1/3 од дијаметарот на дрвото, вертикално во правецот на паѓањето, како што е посочено на сл. 12.

Засечете на првото место за сечење хоризонтално одоздола.

Така се овозможува да се избегне затегнување на назабениот синџир или на лостот за водење кога се спроведува второто сечење.

• Задно сечење за соборување

- Спроведете задно сечење за соборување на горно ниво на приближно 50 mm од хоризонталното засекување како што е

прикажано на сл. 12. Одржувајте го задното сечење за соборување паралелно со хоризонталното засекување. Извршете го задното сечење за соборување на начин да се ослободи доволно дрвна маса за навалување. Дрвната маса за навалување спречува движење со триење на дрвото и негово паѓање во погрешен правец. Не сечете наспроти навалувањето.

- Кога соборувањето е во близина на навалувањето, дрвото почнува да паѓа. Ако постои каков било ризик дрвото да падне во несакан правец или ако изгуби рамнотежа наназад и го превитка назабениот синџир, престанете со сечење пред завршување на задното сечење за соборување и употребете дрвени, пластични или алуминиумски клинови за да го отворите засекувањето и за да падне дрвото долж саканата линија за паѓање.
- Кога дрвото ќе почне да паѓа, треба да се извлече пилата со синџирот од засекувањето, да се застане моторот, да се остави на земја и потоа да се замине во предвиден пат за излез. Треба да внимавате на паѓањето на гранките од висина и да внимавате каде стапнувате.

• Кастрење на гранките на дрвото

Кастрење значи сечење на гранките од паднатото дрво. Кога се кастри, треба да се остават задните поголемите гранки, за да го поддржуваат стеблото на почвата. Исечете ги малите гранки со еден потег како што е посочено на сл. 13. Најдобро е да се сечат гранките под отпорот и да се започне од дното кон нагоре за да се избегне превиткување на пилата со синџирот.

⚠ ВНИМАНИЕ! *Обрнете внимание за точките на потпора за гранките на теренот, ако е можно да има отпор во правецот што може граната да го заземе при сечењето и за можната нестабилност на дрвото по сечење на гранките.*

• Сецкање на стеблото

Сечењето значи сечење на стеблото по должина. Важно е да се обезбеди потпората под стапалата да биде цврста и тежината да биде распоредена еднакво на двете нозе. Ако е можно, се препорачува подигнување и одржување на стеблото на половина висина на гранките, стеблата и ластарките. Следете ги едноставните правци за олеснување на сечењето.

- Кога стеблото е положено по целата своја должина како што е прикажано на сл. 14A, се започнува со сечење одозгора (горно сецкање).
- Кога стеблото е положено само по една страна како што е прикажано на сл. 14B, треба да се сече 1/3 во дијаметар на страната што е наоѓа долу (задно сецкање). Последователно треба се изврши финалното сечење, започнувајќи со сецкање одгоре за да се дојде со првото сечење.
- Кога стеблото е положено по целата своја должина како што е прикажано на сл. 14C, треба да се сече 1/3 во дијаметар на страната што е наоѓа горе (горно сецкање). За да се продолжи со финално сечкање, сецкајќи одзади 2/3 за да се дојде до првото сечење.
- Сечењето на стеблото се олеснува со користење на харпунот (сл. 14D).
 - Забодете го харпунот во стеблото и од страната на харпунот изведете закривено движење со машината кое што ќе дозволува лостот да навлезе во дрвото.
 - Повторете ја операцијата неколку пати ако тоа е потребно преместувајќи ја точката на забодување на харпунот.
- Кога се сецка стебло на закосен терен, треба да се стои одгоре како што е прикажано на сл. 15. Во текот на работата, кога сечењето е завршено, за да се одржи контролата, притисокот на сечењето треба да се намали без да се ослободи притисокот врз рачките на пилата. Треба да се спречи пилата да дојде во контакт со почвата.

Кога сечењето ќе заврши, проверете дали пилата и синџирот се застанати пред да ја оставите. Гасете го секогаш моторот кога ја оставате пилата потпрена на дрво.

3. ЗАВРШУВАЊЕ НА РАБОТАТА

За завршување со работа:

- Застанете го моторот како што е претходно посочено (погл. 6).
- Почекајте да се смири синџирот и оставете да се излади машината.
- Отстранете ги од синџирот сите траги од сечењето или талози од масло.
- Во случај на големи нечистотии или замастеност, извадете го синџирот и оставете го да постои во сад со одреден детергент неколку часови. Потоа, исперете го во чиста вода и испрскајте го со соодветен спреј против корозија пред да го поставите на машината.
- Поставете ја заштитата пред да ја складирате машината.

⚠ ВНИМАНИЕ! *Оставете моторот да се излади пред да се остави машината во која било просторија. За да го намалите ризикот од оган, исчистете ја машината од остатоци од пилевина, гранчиња, лисја или прекумерно масло; не оставајте корпи со производи на сечењето во затворен простор.*

8. ОДРЖУВАЊЕ И ЧУВАЊЕ

⚠ ВНИМАНИЕ! *За ваша сигурност и за безбедноста на другите:*

- *Правилно одржување е основно за обезбедување ефикасно темпо и безбедност на оригиналните делови на машината.*
- *Одржувајте ги шрафовите и навртките затегнати за да бидете сигурни дека машината е секогаш безбедна за работа.*
- *Никогаш не користете ја машината со избени или оштетени делови. Оштетените делови се заменуваат, никогаш не се поправаат.*
- *Користете само оригинални резервни делови. Делови со несоодветен квалитет може да ја оштетат машината и да ја загрозат безбедноста.*

- *Исклучете ја машината од електричната мрежа.*
- *Користете заштитни ракавици при операции што се однесуваат на лостот и на синџирот.*
- *Секогаш нека се поставени заштитниците за лостот, дури и при интервенција на самиот лост и на самиот синџир.*
- *Не фрлајте наоколу масло и други калки било загадувачки материјали.*

1. ЛАДЕЊЕ НА МОТОРОТ

За да се избегне прегревање и оштетување на моторот, решетките за проток на воздух за ладење треба секогаш да се одржуваат чисти и ослободени од остатоци при пилење и друго.

⚠ ВНИМАНИЕ! *При операции на одржување:*

2. СОПИРАЧКА ЗА СИНЦИРОТ

Контролирајте ја ефикасноста на кочницата на синцирот редовно.

3. ЗАПЦИ НА СИНЦИРОТ (сл. 16)

Редовно контролирајте ја состојбата на копчето и заменете го кога истрошеноста ќе надмине 0.5 мм.

Не монтирајте нов синцир со старо копче и обратно.

4. КОПЧЕ ЗА БЛОКИРАЊЕ НА СИНЦИРОТ

Ова копче е важен елемент во однос на безбедноста бидејќи спречува неконтролирани движења на синцирот при случај на кинење или развлекување.

Редовно контролирајте ја состојбата на копчето и заменете го кога ќе се оштети.

5. ПРИЦВРСТУВАЊА

Периодично контролирајте ја прицврстеноста на сите навртки и завртки, како и дали рачките се цврсто фиксирани.

6. ОСТРЕЊЕ НА СИНЦИРОТ

⚠ ВНИМАНИЕ! *Од безбедносни причини и поради ефикасност во работата, многу е важно елементите за сечење да бидат добро наострени. Сите операции што се однесуваат на синцирот и на лостот се работи што бараат специфична компетентност со ангажирање соодветна опрема за да може работата да се изведе правилно; од безбедносни причини, секогаш е најдобро да се контактира продавачот.*

Острење е неопходно кога:

- струготините личат на прашина,
- сечењето се одвива со многу сила,
- сечењето не е линеарно,
- вибрациите се зголемени.

Доколку острењето се одвива во специјализиран центар, може да се изведе со соодветни апарати кои обезбедуваат минимално распрскување на материји и острење константно за сите видови сечења.

„Самостојно“ острење на синцирот се изведува со помош на приложените турпии со заоблени секции чијшто дијаметар е специфичен за сите видови ланци (видете „Табела за одржување на синцирот“), и бара одлична стручност и искуство за да се избегне предизвикување оштетувања на сечивата.

За острење на синцирот (сл. 17):

- Исклучете ја машината од напојувањето, ослободете го запирачот на синцирот и цврсто блокирајте го лостот со поставен синцир во соодветниот блокатор, обезбедувајќи синцирот да се лизга слободно.
- Затегнете го синцирот дотаму тој да остане лабав.
- Поставете ја турпијата на соодветната водилка и потоа вметнете ја во празнините на запците одржувајќи константна закосеност во однос на профилот на лостот.
- Изведувајте само слаби движења со турпијата исклучиво напред и повторете ја операцијата врз сите сечива со иста ориентација (десни или леви).
- Превртете го лостот од другата страна на менгемето и повторете ги операциите на преостанатите сечива.
- Проверете ограничувачките запци да не се надвијат над инструментот за проверка и отстранете ги евентуалните преостанати вишоци со рамна турпија, заокругувајќи го профилот.
- По острењето, отстранете ги сите траги од струготини, исчистете го и подмачкајте го синцирот обилно со масло.

Синцирот треба да се смени кога:

- Должината на сечивата ќе се намали за најмногу 5 mm;
- Движењето на запците е тешко.

7. ОДРЖУВАЊЕ НА ЛОСТОТ (сл. 18)

За да се избегне асиметрично користење на лостот, потребно е тој периодично да се проверува.

За ефикасно одржување на лостот треба:

- Да се подмачкуваат перничичката за одложување на запчаникот со приложениот шприц (ако има).
- Да се чистат жлебовите на лостот со соодветна гребалка.
- Да се чистат отворите за подмачкување.
- Со рамна турпија, да се извадат страничните наталожувања и да се порамнат евентуалните разлики во висината меѓу водилките.

Лостот треба да се смени кога:

- длабочината на запците ќе биде пониска од висината на почетната точка на преносникот (кои никогаш не смее да допрат до долната страна);
- внатрешниот сид на водилката е искористен до точка на допирање врз синџирот.

Табела за одржување на синџирот

⚠ ВНИМАНИЕ! Табелата ги дава податоците за остреење на различни видови синџири и не се соодветни ако користите синџири што не се одобрени и наведени во „Табела за правилна комбинација на лост и синџир“.

Од на синџир		Ниво на ограничувачки забец (a)		Дијаметар на турпија (d)	
инчи	mm	инчи	mm	инчи	mm
3/8 Mini	9,32	0,018	0,45	5/32	4,0
0,325	8,25	0,026	0,65	3/16	4,8
3/8	9,32	0,026	0,65	13/64	5,2
0,404	10,26	0,031	0,80	7/32	5,6

8. ПРАЗНЕЊЕ И ЧИСТЕЊЕ НА РЕЗЕРВОАРОТ ЗА МАСЛО (само ако користите биолошко масло за ланци)

Употребата на неколку видови биолошко масло може да предизвика создавање талог и калцификација по одреден период на употреба.

Во тој случај, пред да ја одложите машината на подолг период на неупотреба:

- извадете ги синџирот и лостот;
- испразнете го резервоарот за масло;
- ставете во резервоарот соодветен течен детергент до средината на максималното ниво,
- затворете го капачето на резервоарот и вклучете ја машината додека не го исфрли сиот детергент.

Не заборавајте да наполните масло пред повторното користење на машината.

9. ЕЛЕКТРИЧНИ КАБЛИ

⚠ ВНИМАНИЕ! Периодично проверувајте ја состојбата на електричните кабли и заменете ги ако се расипале или е оштетена нивната изолација.

Ако е оштетен кабелот за напојување на машината, мора да се замени само со оригинален резервен дел, од страна на застапникот или во овластен центар.

10. ВОНРЕДНИ РАБОТИ

Секоја операција на одржување што не е вклучена во ова упатство треба да се изведе исклучиво кај вашиот застапник.

Сите операции што се изведени на несоодветен начин и од неквалификувани лица придонесуваат да се изгуби секоја форма на гаранција.

11. ЧУВАЊЕ

Машината треба да се чува на суво место, засолнето од надворешните временски прилики со правилно поставена заштита.

9. ДОДАТОЦИ

Во табелата се наведени сите можни комбинации меѓу лостовите и синџирите со насоки кои од нив треба да се користат со дадена машина каде е даден симболот „*“.

⚠ ВНИМАНИЕ! Ано изборот, примената и употребата на лостот и синџирот ги направи самиот корисник по сопствен избор, тогаш тој самиот ја презема целата одговорност за последователните оштетувања што произлегуваат од таа постапка. Ано се двоумите или не ги познавате одликите на лостот или синџирот, треба да се обратите кај застапникот или во специјализиран сервисен центар.

Комбинации на лост и синџир

’Од	ЛОСТ			СИНѢИР	Модел			
	Инчи	Должина инчи / см	Ширина Жлеб инчи / мм		Код	Код	ES 1814	ES 2016 Q
3/8"	14" / 35 cm	0,050" / 1,3 mm	OREGON 140SDEA041	OREGON 91P052X	*			
3/8"	16" / 40 cm	0,050" / 1,3 mm	OREGON 160SDEA041	OREGON 91P056X		*	*	*

Beste Klant,

Allereerst willen we u bedanken dat u uw voorkeur aan onze producten hebt gegeven en we hopen dat het gebruik van deze machine u veel voldoening zal geven en volledig aan uw verwachtingen zal voldoen. Deze handleiding is opgesteld om u in staat te stellen uw machine goed te leren kennen en ze te gebruiken in omstandigheden van veiligheid en efficiëntie; vergeet niet dat ze een integraal onderdeel is van de machine zelf, houd ze altijd bij de hand om het te raadplegen en overhandig ze samen met de machine op de dag dat deze verkocht of aan anderen uitgeleend moet worden.

Deze nieuwe machine is ontworpen en gebouwd volgens de huidige regelgeving, ze is veilig en betrouwbaar als ze in volledige overeenstemming met de indicaties in deze handleiding wordt gebruikt (beoogd gebruik); elk ander gebruik of niet-naleving van de aangegeven veiligheids-, gebruiks- en onderhouds- en reparatieregels wordt beschouwd als "oneigenlijk gebruik" en brengt het verval van de garantie en de verantwoordelijkheid van de fabrikant met zich mee, waardoor de kosten die voortvloeien uit eigen schade of letsel van derden ten laste van de gebruiker zullen vallen.

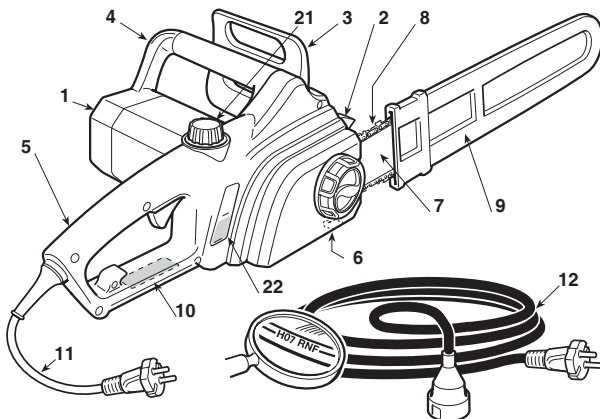
Indien men kleine verschillen zou aantreffen tussen wat hier wordt beschreven en de machine in uw bezit, houd er dan rekening mee dat, gezien de voortdurende verbetering van het product, de informatie in deze handleiding gewijzigd kan worden zonder voorafgaande kennisgeving of verplichting tot bijwerking, onverminderd de essentiële kenmerken voor veiligheid en bediening. Neem bij twijfel contact op met uw verkoper. Geniet van uw werk!

INHOUDSOPGAVE

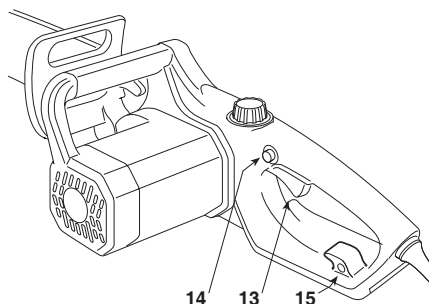
1. Identificatie van de belangrijkste onderdelen	2
2. Symbolen	3
3. Waarschuwingen voor de veiligheid	4
4. Montage van de machine	6
5. Voorbereiding van het werk	7
6. Start - Stop van de motor	8
7. Gebruik van de machine	9
8. Onderhoud en bewaring	12
9. Toebehoren	14

1. IDENTIFICATIE VAN DE BELANGRIJKSTE ONDERDELEN**BELANGRIJKSTE ONDERDELEN**

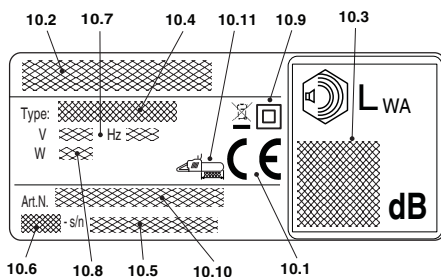
1. Motoreenheid
2. Pal
3. Voorste handbescherming
4. Voorste handgreep
5. Achterste handgreep
6. Pin vergrendeling ketting
7. Blad
8. Ketting
9. Bladbescherming
10. Label serienummer
11. Toevoerkabel
12. Verlengstuk (niet meegeleverd)

**COMMANDO'S EN BIJVULLEN**

13. Hendel schakelaar
14. Veiligheidsknop
15. Vasthaking verlengstuk
21. Dop oliereservoir ketting
22. Indicator niveau olie ketting

**LABEL SERIENUMMER**

- 10.1) Conformiteitskenticen
- 10.2) Naam en adres van de fabrikant
- 10.3) Geluidsniveau
- 10.4) Machinetype
- 10.5) Serienummer
- 10.6) Jaar van fabricatie
- 10.7) Spanning en Frequentie voeding
- 10.8) Vermogen van de motor
- 10.9) Dubbele isolatie
- 10.10) Artikelcode
- 10.11) Maximaal toegelaten lengte van het blad.
Het is verboden langere zaagbladen te gebruiken



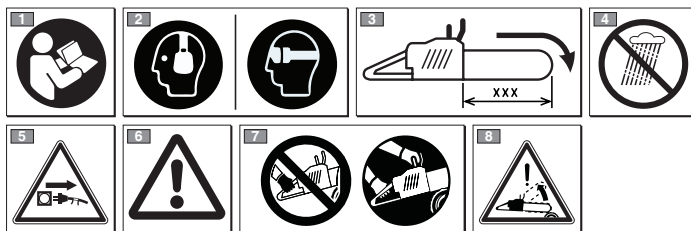
 Gooi elektrische apparatuur niet bij het gewoon huishoudelijk afval. Volgens de Europese Richtlijn 2012/19/EG inzake elektrisch en elektronisch afval en de toepassing ervan overeenkomstig de nationale wetgeving, moet de afgedankte elektrische apparatuur apart ingezameld worden voor recyclagedoeleinden. Indien de elektrische apparatuur afgedankt wordt op een afvalpark of in de ondergrond, kunnen de schadelijke stoffen de waterlaag bereiken en in de voedingsketen terecht komen, met nadelige gevolgen voor uw gezondheid en welzijn. Voor meer informatie over de afanking van dit product, contacteer de instantie die bevoegd is voor de verwerking van het huishoudelijk afval of raadpleeg uw Verkoopster.

Maximale waarden voor geluid en trillingen [1]	Model	ES 1814	ES 2016 Q	ES 2216 Q
Geluidsdruk niveau oor bediener	dB(A)	88,9	96,3	95,1
- Meetonzekerheid	dB(A)	3,0	3,0	3,0
Gemeten akoestisch vermogen .	dB(A)	105,2	106,9	105,9
- Meetonzekerheid	dB(A)	3,0	3,0	3,0
Gegarandeerd geluidsniveau	dB(A)	110	110	110
Trillingsniveau				
- Voorste handgreep	m/sec ²	5,0	1,48	1,89
- Achterste handgreep	m/sec ²	3,7	2,71	2,69
- Meetonzekerheid	m/sec ²	1,5	1,5	1,5
TECHNISCHE GEGEVENS				
Toevoerspanning	V~	230	230	230
Toevoerfrequentie	Hz	50	50	50
Vermogen van de motor	W	1800	2000	2200
Lengte blad	cm	35	40	40
Lengte van de snit	cm	33,5	38,5	38,5
Snelheid ketting	m/sec	10	11	11
Gewicht	kg	4,8	5,0	5,1
Vermogen reservoir olie	ml	180	250	250
Maximaal toerental zonder lading	min ⁻¹	5500	5800	5800

[1] **Waarschuwing:**
 De aangegeven trillingswaarde is met een gestandaardiseerde uitrusting bepaald en kan zowel gebruikt worden voor de vergelijking met andere elektrische apparatuur als voor een voorlopige schatting van de lading door middel van de trillingen.
LET OP!

De waarde van de trillingen kan variëren in functie van het gebruik van de machine en zijn uitrusting en hoger zijn dan de aangegeven waarde. De veiligheidsmaatregelen ter bescherming van de gebruiker moeten bepaald worden door zich te baseren op de schatting van de lading veroorzaakt door de trillingen onder de werkelijke gebruiksomstandigheden. Hiervoor moeten alle fases van de werkingscyclus in beschouwing genomen worden zoals bijvoorbeeld het uitzetten en de onbelaste werking.

2. SYMBOLEN



- 1) Lees de gebruiksaanwijzingen voordat u deze machine in gebruik neemt.
- 2) De persoon die deze machine dagelijks in normale omstandigheden gebruikt kan blootgesteld zijn aan een geluidsniveau van 85 dB (A) of hoger. Draag een veiligheidsbril en gehoorbeschermingen.
- 3) Maximaal toegelaten lengte van het blad. Het is verboden langere zaagbladen te gebruiken
- 4) Niet blootstellen aan de regen (of vocht).
- 5) Trek onmiddellijk de stekker uit het stopcontact als het snoer (of verlengsnoer) beschadigd of doorgesneden is.
- 6) Let op! Lees alle aanwijzingen aandachtig en respecteer ze.
- 7) Gebruik de kettingzaag met twee handen.
- 8) Let op! gevaar op terugslag.

VERKLARENDE SYMBOLEN OP DE MACHINE (indien aanwezig)



3. WAARSCHUWINGEN VOOR DE VEILIGHEID

HOE DE HANDLEIDING LEZEN

In de tekst van de handleiding worden enkele paragrafen, die gegevens van bijzonder belang bevatten, gekenmerkt door diverse symbolen die de volgende betekenis hebben:

OPMERKING

of

BELANGRIJK

Verstrekt nadere gegevens of andere elementen ter aanvulling op hetgeen daarvoor vermeld is, om te voorkomen dat de machine beschadigd wordt of er schade veroorzaakt wordt.

⚠ LET OP! *Gevaar van persoonlijk letsel of letsel aan anderen in geval van niet inachtneming.*

⚠ GEVAAR! *Kans op ernstig persoonlijk letsel of ernstig letsel aan anderen met gevaar voor dodelijke ongelukken, in geval van niet inachtneming.*

ALGEMENE VEILIGHEIDVOORSCHRIFTEN VOOR ELEKTRISCHE WERKTUIGEN

⚠ LET OP! *Lees alle veiligheidsvoorschriften en instructies. Het niet in acht nemen van de voorschriften en instructies kan elektrische schokken, brand en/of ernstige letsels veroorzaken.*

Bewaar alle waarschuwingen en instructies om ze in de toekomst te kunnen raadplegen.

De term "elektrisch werktuig" die gebruikt wordt in de voorschriften, heeft betrekking op uw toestel met accuvoeding (zonder kabel).

1) Veiligheid van de werkzone

- Houd de werkzone netjes en goed verlicht.** Vuile en rommelige zones leiden gemakkelijk tot ongevallen.
- Gebruik geen elektrisch gereedschap in omgevingen met ontploffingsgevaar, in aanwezigheid van ontvlambare vloeistoffen, gas of stof.** De elektrische gereedschappen genereren vonken die stof of dampen kunnen doen ontvlammen.
- Hou kinderen en omstanders uit de buurt wanneer gebruik gemaakt wordt van een elektrisch gereedschap.** Een moment van onoplettendheid kan ertoe leiden dat men de controle over de machine verliest.

2) Elektrische veiligheid

- De stekkers van het elektrische gereedschap moeten in het stopcontact passen.** Wijzig de stekker op geen enkele manier. Gebruik geen adapterstekkers met geaard elektrisch gereedschap. Ongemodificeerde stekkers en bijpassende stopcontacten verminderen het risico op een elektrische schok.
- Vermijd lichamelijk contact met geaarde oppervlakken, zoals buizen, radiatoren, fornuizen en koelkasten.** Er is een verhoogd risico op elektrische schokken als uw lichaam geaard is.
- Stel de elektrische gereedschappen niet bloot aan regen of vocht.** Water dat in een elektrisch gereedschap sijpelt verhoogt het risico voor elektrische schokken.
- Misbruik de kabel niet.** Gebruik de kabel nooit om het elektrisch gereedschap te dragen, te trekken of los te koppelen. Houd de kabel op afstand van hittebronnen, olie, scherpe randen of bewegende delen. Beschadigde of verwarde kabels verhogen het risico op elektrische schokken.
- Als u elektrisch gereedschap buitenshuis gebruikt, gebruik dan**

een verlengstuk dat geschikt is voor buitenshuis gebruik. Het gebruik van een kabel die geschikt is voor gebruik buitenshuis, vermindert het risico op elektrische schokken.

- Als het onvermijdelijk is om elektrisch gereedschap op een vochtige plaats te gebruiken, gebruik dan een voeding die is beveiligd met een aardlekschakelaar (RCD).** Het gebruik van een aardlekschakelaar vermindert het risico op elektrische schokken

3) Persoonlijke veiligheid

- Blijf attent, controleer wat er gaande is en gebruik altijd het gezond verstand wanneer een elektrisch gereedschap gebruikt wordt.** Gebruik het elektrisch gereedschap niet wanneer u moe bent, geneesmiddelen, alcohol of drugs gebruikt hebt. Een moment van onoplettendheid bij het gebruik van een elektrisch gereedschap kan ernstige persoonlijke letsels veroorzaken.
- Gebruik beschermende kleding.** Draag altijd een veiligheidsriem. Het gebruik van een beschermende uitrusting zoals een stofmasker, antislipschoenen, een veiligheidshelm of een oorbescherming voorkomt persoonlijke letsels.
- Voorkom dat de machine ongewild start.** Zorg ervoor dat het apparaat uitgeschakeld is vooraleer de accu te plaatsen, of gereedschap vast te nemen of te transporteren. Een elektrisch gereedschap transporteren met een vinger op de schakelaar of de accu monteren met de schakelaar in de stand "ON" verhoogt het risico op ongevallen.
- Verwijder alle sleutels of regelinstrumenten vooraleer het elektrisch gereedschap in te schakelen.** Een sleutel of gereedschap dat in contact blijft met een bewegend onderdeel kan persoonlijke letsels veroorzaken.
- Ga niet overhellen.** Ga altijd stabiel staan en zorg ervoor dat het evenwicht niet verloren wordt. Zo heeft men in onverwachte situaties een betere controle over het elektrisch gereedschap.
- Draag gepaste kleding.** Draag geen ruime kleding of juwelen. Hou het haar, de kleding en de handschoenen op veilige afstand van bewegende onderdelen. Loshangende kledingstukken, juwelen of lang haar kunnen gegrepen worden in de bewegende onderdelen.
- Als er delen met stofafname-installaties verbonden moeten worden, verzeker u er dan van dat ze goed verbonden en gebruikt worden.** Door het gebruik van deze inrichtingen kunnen de risico's met betrekking tot stof beperkt worden.
- Laat de vertrouwdheid die u met het veelvuldig gebruik van de machine opgedaan heeft u niet misleiden, zodat u veiligheidsprincipes zou negeren.** Nalatigheid kan in een fractie van een seconde ernstig letsel veroorzaken.

4) Gebruik en onderhoud van het elektrisch gereedschap

- Het elektrisch gereedschap niet overbelasten.** Gebruik het elektrisch gereedschap dat geschikt is voor het werk. Met een gepast elektrisch gereedschap zal het werk beter en op veiliger wijze uit te voeren, aan de snelheid waarvoor het gereedschap ontworpen werd.
- Gebruik het elektrisch gereedschap indien de schakelaar hem niet correct kan in- en uitschakelen.** Een elektrisch gereedschap dat niet bediend kan worden met de schakelaar is gevaarlijk en moet gerepareerd worden.
- Verwijder de accu uit zijn zitting vooraleer een regeling uit te voeren of accessoires te veranderen, of vooraleer het elektrisch gereedschap op te bergen.** Deze preventieve veiligheidsmaatregelen verminderen het risico voor accidentele inschakelingen van het elektrisch gereedschap.
- Hou de niet gebruikte gereedschappen buiten het bereik van kinderen en laat ze niet gebruiken door personen die niet ver-**

trouw zijn met het gereedschap zelf of met deze instructies. De elektrische gereedschappen zijn gevaarlijk indien ze gebruikt worden door onervaren personen.

e) Onderhoud de elektrische gereedschappen correct. Controleer of de bewegende onderdelen goed uitgelijnd zijn en vrij kunnen bewegen, of er geen delen gebroken zijn en of er andere condities zijn die een invloed kunnen hebben op de werking van het elektrisch gereedschap. Bij schade moet het gereedschap gerepareerd worden vooraleer het opnieuw te gebruiken. Vele ongevallen worden veroorzaakt door een ontoereikend onderhoud.

f) Alle snijonderdelen moeten scherp en schoon gehouden worden. Wanneer de snijonderdelen altijd scherp en schoon zijn, zullen ze minder snel vastlopen en makkelijker te beheersen zijn.

g) Gebruik het elektrisch werktuig en de bijhorende toebehoren volgens de verschaft instructies, en houd rekening met de werkcondities en het soort werk dat uitgevoerd moet worden. Het gebruik van een elektrisch werktuig voor andere handelingen dan diegene die voorzien zijn kan tot gevaarlijke situaties leiden.

h) Houd de handgrepen droog, schoon en vrij van olie en vet. De gladde handgrepen staan geen veilige hantering en controle van het gereedschap in onverwachte situaties mogelijk.

5) Assistentie

a) Laat het elektrisch gereedschap repareren door gekwalificeerd personeel en gebruik alleen originele onderdelen. Op die manier wordt de veiligheid van het elektrisch gereedschap in stand gehouden.

SPECIFIEKE VEILIGHEIDSNORMEN VOOR KETTINGZAAG-EN ELEKTRISCHE ZAGEN

a) Blijf met al uw lichaamsdelen uit de buurt van de tandketting terwijl de kettingzaag in werking is. Voor de kettingzaag te starten, controleren of de zaagketting nergens mee in aanraking komt. Als u even niet oplet terwijl u de kettingzaag gebruikt, kan uw kleding of lichaam in de zaagketting verstrikt raken.

b) Pak met uw rechter hand de achterste handgreep vast en met uw linkerhand de voorste handgreep. Nooit de kettingzaag andersom vastpakken omdat dan het risico op persoonlijk letsel toeneemt.

c) Houd het elektrisch werktuig enkel vast bij de geïsoleerde oppervlakken van de handgrepen, aangezien het de getande ketting in aanraking zou kunnen komen met verborgen kabels. De aanraking van de getande ketting met een kabel onder spanning kan de metalen delen van het werktuig onder spanning zetten en een elektroshock aan de bediener veroorzaken.

d) Draag een veiligheidsbril en gehoorbescherming. Verder wordt een andere beveiligingsinrichtingen aanbevolen voor het hoofd, de handen, de voeten en de benen. Door het dragen van geschikte beschermkleding verlaagt u de kans op verwondingen die veroorzaakt kunnen worden door wegspringend houtafval of het per ongeluk in aanraking komen met de zaagketting.

e) Gebruik een kettingzaag niet in een boom, ladder, dak of een onstabiele ondergrond. Dergelijk gebruik van een kettingzaag kan leiden tot ernstig persoonlijk letsel.

f) Ga altijd op een goed steunpunt staan en laat de kettingzaag alleen draaien als u op een stevig, veilig en vlak oppervlak staat. Als u op een gladde of instabiele ondergrond staat, zoals bijvoorbeeld een ladder, kunt u uw evenwicht of de controle over de kettingzaag verliezen.

g) Als u een onder spanning staande tak afzaagt, moet u op het risico van eventuele terugslag letten. Als de spanning van de houtvezels vrijkomt, kan de onder spanning staande tak de bediener een tik geven en/of kan hij de controle over de kettingzaag verliezen.

h) Wees uiterst voorzichtig als u struiken en jonge boompjes afzaagt. Dun materiaal kan in de zaagketting verstrikt raken waar-

door het in uw richting kan wegspringen en/of u uw evenwicht kunt verliezen.

i) Draag de kettingzaag aan de voorste handgreep als hij uitgeschakeld is en van uw lichaam af gekeerd. Als de kettingzaag vervoerd of opgeborgen wordt moet altijd de bladbescherming aangebracht worden. Gebruik de kettingzaag correct om de mogelijkheid op toevallige aanraking met de beweeglijke tandketting tot een minimum te herleiden.

j) Houd u aan de aanwijzingen voor het smeren, het spannen van de ketting en het vervangen van de staaf en de ketting. Een verkeerd gespannen of gesmeerde ketting kan breken en verhoogt de kans op terugslag.

k) Zaag alleen hout. De kettingzaag niet voor andere doeleinden gebruiken dan hier voorzien zijn. Bijvoorbeeld: de kettingzaag niet gebruiken voor het zagen van metalen materialen, plastic, bouw materiaal of ander materiaal dan hout. Het gebruik van de kettingzaag voor andere doeleinden dan waarvoor hij bedoeld is, kan leiden tot gevaarlijke situaties.

l) Probeer geen boom te vellen voordat u de risico's begrijpt en weet hoe u deze kunt vermijden. Er kan ernstig letsel optreden bij de gebruiker of omstanders bij het vellen van een boom.

m) Volg alle instructies voor het verhelpen van storingen, het opslaan en/of onderhouden van uw kettingzaag. Zorg ervoor dat de schakelaar uit staat en de accu verwijderd is. Er kan ernstig persoonlijk letsel veroorzaakt worden als gevolg van een onverwachte werking van de kettingzaag tijdens het verwijderen van vastgelopen materiaal of het uitvoeren van onderhoud.

n) Het wordt aanbevolen, althans voor het eerste gebruik, om de boomstammen op een steun te zagen.

o) Het wordt aanbevolen om het slijpen en onderhoud van de ketting van de zaag te laten uitvoeren door geautoriseerde servicecentra.

p) Houd de handgrepen droog, schoon en vrij van olie en vet. Een vette handgreep is glad en hierdoor kunt u de controle over de kettingzaag verliezen.

OORZAKEN VAN TERUGSLAG EN VOORZORGSMAATREGELEN VOOR DE GEBRUIKER

Terugslag ontstaat als de punt of het uiteinde van het zaagblad een voorwerp raakt of het hout de kettingzaag in de snede vastklemt.

Door de aanraking van de punt kan, in sommige gevallen, een omgekeerde reactie plaatsvinden waarbij het zaagblad omhoog en achteruit naar de bediener toe springt.

Het beknellen van de zaagketting aan de bovenkant van het zaagblad kan de zaagketting snel naar achteren naar de bediener toe werpen.

Door één van deze twee reacties kunt u de controle over de zaag verliezen, met mogelijk ernstige verwondingen tot gevolg. U kunt niet uitsluitend op de in de zaag ingebouwde veiligheidsinrichtingen vertrouwen.

De gebruiker van een kettingzaag moet verschillende maatregelen treffen om het risico op ongelukken of verwonding tijdens de zaagwerkzaamheden op te heffen. Terugslag is het gevolg van een slecht gebruik van het gereedschap en/of onjuiste procedures of gebruiksomstandigheden en kan vermeden worden door de volgende voorzorgsmaatregelen te treffen.

- Houd de zaag met beide handen stevig vast, met de duimen en vingers om de handgrepen van de kettingzaag gesloten en houd uw lichaam en armen in een positie waarin u tegenstand kunt bieden tegen terugslag. Terugslag kan door de bediener opgevangen worden als hij de nodige voorzorgsmaatregelen getroffen heeft. Laat de kettingzaag niet los.
- Reik niet te ver en zaag niet boven schouderhoogte. Dit draagt bij te vermijden dat de punt van het zaagblad per ongeluk iets raakt en tot een betere controle over de kettingzaag in onverwachte situaties.

- **Gebruik alleen de door de fabrikant gespecificeerde zaagbladen en -kettingen.** Ongeschikte zaagbladen en -kettingen kunnen ervoor zorgen dat de ketting breekt en/of terugslag veroorzaakt.
- **Houd u aan de aanwijzingen van de fabrikant voor wat betreft het slijpen en onderhoud van de kettingzaag.** Een vermindering van de werkdiepte kan leiden tot meer terugslagen.

• Gebruikstechnieken van de kettingzaag

Neem altijd de veiligheidsvoorschriften in acht en gebruik de technieken die het meest gepast zijn voor het uit te voeren werk, volgens de instructies en de voorbeelden gegeven in de gebruiksaanwijzingen (zie hfst. 7).

• Veilige hantering van de kettingzaag

Telkens wanneer de machine verplaatst of vervoerd moet worden, is het noodzakelijk:

- de motor uit te schakelen, te wachten tot de ketting tot stilstand gekomen is en de machine los van het elektriciteitsnet te koppelen;
- de bladbescherming aan te brengen;
- de machine alleen aan de handgrepen vastnemen en het blad in de richting tegenover de loop- of rijrichting houden.

Wanneer de machine vervoerd wordt met een transportmiddel, moet zij op dusdanige manier gepositioneerd worden dat niemand gevaar loopt en stevig vastgesnoerd worden.

• Aanbevelingen voor beginners

Wanneer u voor de eerste keer een boom wilt vellen of takken wilt afzagen, moet u eerst:

- een specifieke opleiding gevolgd hebben over het gebruik van dit type van gereedschap;
- de veiligheidsvoorschriften en gebruiksaanwijzingen bevat in deze handleiding zorgvuldig gelezen hebben;
- oefenen op houtblokken op de grond of bevestigd op een steun, om voldoende vertrouwd te raken met de machine en de meest geschikte snijtechnieken.

VEILIGHEIDSINRICHTINGEN

De kettingzaag is uitgerust met verschillende veiligheidsfuncties die het risico op letsel tijdens het werk verminderen

- **Grijphaak:** Werk nooit zonder op de grijphaak te steunen, de kettingzaag kan de bediener naar voren trekken. Gebruik de grijphaak bij het snijden van boomstammen of dikke takken. Het gebruik van de grijphaak verhoogt de werkveiligheid, vermindert de persoonlijke inspanning tijdens het werk en vermindert trillingen.
- **Kettingaanslagpen:** vermindert het risico op letsel als de zaagketting breekt of wegglijdt terwijl de motor draait. De kettingaanslagpen heeft als functie om de zaagketting die breekt vast te houden.
- **Voorste handbescherming:** beschermt de linkerhand van de operator als deze van de voorste handgreep glijdt terwijl de zaag in werking is.
- **Handbescherming achteraan:** beschermt de rechterhand tegen contact met een gevallen of gebroken ketting.
- **Gaspedaalblokkering:** voorkomt onbedoelde versnelling van de motor. Het gaspedaal kan alleen worden ingedrukt wanneer de gaspedaalblokkering ingedrukt is.

BESCHERMING VAN DE OMGEVING

De milieubescherming moet een belangrijk en prioritair aspect vormen voor het gebruik van de machine, ten gunste van de civiele samenleving en de omgeving waarin we leven.

- Wees geen storend element voor uw burens. Gebruik de machine enkel op redelijke uren (niet 's ochtends vroeg of 's avonds laat wanneer dit andere personen zou kunnen storen).
- Tijdens het werken wordt er een zekere hoeveelheid olie in de omgeving verspreid, noodzakelijk voor de smering van de ketting; gebruik om die reden alleen biologisch afbreekbare oliën, specifiek bedoeld voor dit gebruik. Het gebruik van een minerale olie of motorolie brengt ernstige schade toe aan het milieu.

- Volg nauwgezet de plaatselijke normen voor het verwerken van de verpakking, accu's, versleten delen of eender welk element met een sterke invloed op het milieu; dit afval mag niet met de huisafval weggevoerd worden, maar moet gescheiden worden en aan speciale verzamelcentra toevertrouwd worden, die de recyclage van de materialen zullen verzorgen.
- Volg nauwkeurig de lokale normen op voor de afdanking van het afval.
- Bij het buiten bedrijf stellen van de machine, mag deze nooit in het milieu achtergelaten worden maar moet ze naar een opvangcentrum gebracht worden, volgens de geldende plaatselijke normen.



Gooi elektrische apparatuur niet bij het gewoon huishoudelijk afval. Volgens de Europese Richtlijn 2012/19/EG inzake elektrisch en elektronisch afval en de toepassing ervan overeenkomstig de nationale wetgeving, moet de afgedankte elektrische apparatuur apart ingezameld worden voor recyclingdoeleinden. Indien de elektrische apparatuur afgedankt wordt op een afvalpark of in de ondergrond, kunnen de schadelijke stoffen de waterlaag bereiken en in de voedingsketen terecht komen, met nadelige gevolgen voor uw gezondheid en welzijn. Voor meer informatie over de afdanking van dit product, contacteer de instantie die bevoegd is voor de verwerking van het huishoudelijk afval of raadpleeg uw Verkooper.



Li-ion

Aan het einde van hun levensduur, moet men de accu's met de nodige zorg voor het milieu afdanken. De accu bevat materialen die gevaarlijk zijn voor U en voor de omgeving. Ze moet verwijderd worden en gescheiden ingezameld worden nabij een structuur die lithium-ion-accu's aanvaardt.



De gescheiden inzameling van gebruikte producten en verpakkingen staat recycling en hergebruik van de materialen toe. Het hergebruik van gerecycleerd materiaal helpt de vervuiling van het milieu te voorkomen en vermindert de vraag naar grondstoffen.

4. MONTAGE VAN DE MACHINE

INHOUD VAN DE VERPAKKING

De verpakking van de machine bevat:

- de motoreenheid,
- het blad,
- de ketting,
- de bladbescherming,
- de omslag met de documenten.

BELANGRIJK *De machine wordt geleverd met blad en ketting gedemonteerd en met de olietank leeg.*

⚠ LET OP! *De machine moet op een vlakke en solide ondergrond uitgepakt en gemonteerd worden, met voldoende bewegingsruimte voor de machine en de verpakking, en steeds met gebruik van geschikte werktuigen. De verpakking moet volgens de plaatselijk geldende bepalingen worden afgevoerd.*

MONTAGE VAN HET BLAD EN DE KETTING

⚠ LET OP! *Draag altijd sterke werkhandschoenen om het blad en de ketting te hanteren. Ga bijzonder voorzichtig te werk voor de montage van het blad en de ketting, om de veiligheid en efficiëntie van de machine niet in het gedrang te brengen; neem bij twijfels contact op met uw Verkooper.*

Controleer voordat u het blad monteert of de kettingrem niet is ingeschakeld; dit wordt verkregen wanneer de voorste bescherming van de hand volledig naar de machine is teruggetrokken.

⚠ LET OP! *Zorg ervoor dat de machine niet is aangesloten op het stopcontact.*

• MACHINE MET STANDAARD KETTINGSPANNER

- Draai de knop (1) los en verwijder de carter, om toegang te krijgen tot het sleepwiel en de zitting van het blad (Afb. 1).
- Monteer de ketting op het blad (2) en respecteer hierbij de draairichting; indien de punt van het blad voorzien is van een haakse overbrenging, zorg er dan voor dat de sleepschakels van de ketting correct in deze overbrenging passen (Afb. 2).
- Monteer het blad (3) door de stift in de gleuf van het blad te brengen en het blad naar de achterkant van het machinehuis te duwen en wikkel de ketting rond het sleepwiel (Afb. 3).
- Hermonteer de carter, zonder de schroef (1) vast te draaien.

- Controleer of de pen van de kettingspanner (4) in het carter correct in het juiste gat van het blad geplaatst is (Afb. 5); indien dit niet zo is, moet men de schroef (5) van de kettingspanner met een schroevendraaier verdraaien, tot de pin volledig op zijn plaats zit (Afb. 6).
- Draai aan de schroef van de kettingspanner (5) tot de gepaste spanning bekomen wordt (Afb. 6).
- Houd het blad omhoog en draai de knop (1) van de carter volledig vast (Afb. 7).

• MACHINE MET SNELLE KETTINGSPANNER

- Draai de knop (11) los en verwijder de carter, om toegang te krijgen tot het sleepwiel en de zitting van het blad (Afb. 1A).
- Monteer de ketting op het blad (2) en respecteer hierbij de draairichting; indien de punt van het blad voorzien is van een haakse overbrenging, zorg er dan voor dat de sleepschakels van de ketting correct in deze overbrenging passen (Afb. 2).
- Monteer het blad (3) door de pen in de opening van het blad door de opspaninrichting (12) te steken, en duw het blad naar de achterzijde van de machine (Fig. 3A).
- Wikkel de ketting rond het sleepwiel (13) en duw het blad vooruit om een eerste vooropspanning van de ketting te verkrijgen (Afb. 4A).
- Hermonteer de carter, zonder de knop vast te draaien (Afb. 5).
- Draai aan de ringmoer van de kettingspanner (14) tot de gepaste spanning bekomen wordt (Afb. 6A).
- Houd het blad omhoog en draai de knop (11) volledig vast (Afb. 7A).

5. VOORBEREIDING VAN HET WERK

1. CONTROLE VAN DE MACHINE

Zorg ervoor dat de machine niet is aangesloten op het stopcontact.

Alvorens de machine te gebruiken, is het noodzakelijk:

- controleer of het voltage en de frequentie van het elektriciteitsnet overeenkomen met wat wordt aangegeven op het "Label Serienummer" (zie hfst. 1 - 10.8).
- te controleren of er geen schroeven loszitten aan de machine of het blad;
- te controleren of de ketting goed gespannen werd, scherp is en niet beschadigd is;
- te controleren of de handgrepen en beschermingen van de machine schoon en droog zijn, correct gemonteerd zijn en stevig vastzitten op de machine;
- de efficiëntie van de kettingrem te controleren;
- te controleren of de hendel van de schakelaar en de veiligheidsknop vrij kunnen bewegen en of hij bij het loslaten automatisch en snel terugkeert in de neutrale stand;
- te controleren of de hendel van de schakelaar geblokkeerd blijft wanneer niet op de veiligheidsknop gedruwd wordt;
- te controleren of de doorgang van de koelingslucht niet belemmerd wordt door zaagsel of vuil;
- te controleren of de snij-inrichtingen en de beschermingen niet beschadigd zijn;
- te controleren of het oliepeil van de ketting niet onder het teken «MIN» is en vul, indien nodig, bij tot ongeveer 1 cm van de rand van de opening.

2. CONTROLE VAN DE SPANNING VAN DE KETTING

⚠ LET OP! **Zorg ervoor dat de machine niet is aangesloten op het stopcontact.**

• MACHINE MET STANDAARD KETTINGSPANNER

- Draai de knop van de carter los (Afb. 1).
- Draai aan de schroef van de kettingspanner (5) tot de gepaste spanning bekomen wordt (Afb. 6).
- Houd het blad omhoog en draai de knop van de carter volledig vast (Afb. 7).

Om te controleren of de spanning correct is, mogen de sleepschakels niet uit hun geleider komen wanneer de ketting halverwege het blad vastgenomen wordt (Afb. 8). Houd de schakelaar en de veiligheidsknop ingedrukt om de rem vrij te geven en laat de ketting met behulp van een schroevendraaier langs de geleiders lopen, om ervoor te zorgen dat deze handeling zonder overmatige belasting verloopt.

• MACHINE MET SNELLE KETTINGSPANNER

- Draai de knop los (11). (Afb. 1A).
- Draai aan de ringmoer van de kettingspanner (14) tot de gepaste spanning bekomen wordt (Afb. 6A).
- Houd het blad omhoog en draai de knop (11) volledig vast (Afb. 7A).

Om te controleren of de spanning correct is, mogen de sleepschakels niet uit hun geleider komen wanneer de ketting halverwege het blad vastgenomen wordt (Afb. 8).

Houd de schakelaar en de veiligheidsknop ingedrukt om de rem vrij te geven en laat de ketting met behulp van een schroevendraaier langs de geleiders lopen, om ervoor te zorgen dat deze handeling zonder overmatige belasting verloopt.

3. CONTROLE VAN DE KETTINGREM

Deze machine is uitgerust met een dubbel remsysteem dat in twee situaties in werking treedt.

a) Wanneer de hendel van de schakelaar losgelaten wordt, treedt er automatisch een rem in werking die de beweging van de ketting vertraagt en stopt, om het gevaar op letsels te voorkomen, dat zich zou kunnen voordoen indien de ketting na het uitschakelen zou blijven draaien.

b) In geval van terugslag tijdens het werk, na een abnormaal contact van de punt van het blad, met een krachtige verplaatsing naar boven, die de hand tegen de voorste bescherming doet stoten. In dit geval, blokkeert de actie van de rem de beweging van de ketting en moet deze handmatig losgezet worden om hem uit te schakelen.

Deze rem kan ook handmatig ingeschakeld worden, door de voorste bescherming naar voor te duwen. Om de rem vrij te geven, trek de voorste bescherming naar de handgreep tot u een klik gehoorvoert.

Om de efficiëntie van de rem te controleren:

- Start de motor door de machine vast te nemen aan de voorste handgreep en duw de voorste handbescherming met de duim vooruit, in de richting van het blad.
- Wanneer de rem inschakelt, de hendel van de schakelaar loslaten.

Zodra de rem inschakelt moet de ketting stilvallen.

⚠ LET OP! **De machine niet gebruiken indien de kettingrem niet correct werkt. Neem voor de nodige controles contact op met uw Verkooper.**

4. SMEERMIDDEL VAN DE KETTING

BELANGRIJK *Gebruik alleen olie die specifiek bestemd is voor kettingzagen of hechtolie voor kettingzagen. Gebruik geen olie die onzuiverheden bevat, om de filter van het reservoir niet te verstopen en de oliepompe niet onherroepelijk te beschadigen.*

BELANGRIJK *De olie bestemd voor de smering van de ketting is biologisch afbreekbaar. Het gebruik van een minerale olie of motorolie brengt ernstige schade toe aan het milieu.*

Het gebruik van een olie van goede kwaliteit is van fundamenteel belang voor een efficiënte smering van de snij-inrichtingen; een vuile olie of olie van slechte kwaliteit zal de smering in het gedrang brengen en de levensduur van de ketting en het blad verkorten.

BELANGRIJK *Het is altijd aangeraden om, vòòr elk gebruik van de machine, het peil na te gaan en tot ongeveer 1 cm van de rand van de vulopening bij te vullen. Het oliepeil mag niet onder het teken «MIN» dalen.*

5. ELEKTRISCHE AANSLUITINGEN

⚠ GEVAAR! *Vocht en elektriciteit zijn niet compatibel.*

- *De behandeling en aansluiting van de elektrische kabels moet droog worden uitgevoerd.*
- *Breng een stopcontact of kabel nooit in contact met een natte ruimte (plas of vochtige grond).*

De verlengkabels moeten van goede kwaliteit zijn, m.a.w. niet minder dan het type **H05RN-F** of **H05VV-F** met een minimale doorsnede van 2.5 mm² en een maximaal aanbevolen lengte van 30 m.

Houd het verlengsnoer tijdens het werk niet opgeord om oververhitting te voorkomen. Bovendien moet de stroomkabel zo worden gelegd dat hij tijdens het snijden niet verstrikt raakt in takken en dergelijke.

⚠ GEVAAR! *De blijvende aansluiting van om het even welk elektrisch apparaat op het elektriciteitsnet van het gebouw moet uitgevoerd worden door een gekwalificeerde electricien, conform de geldende wetgeving. Een onjuiste verbinding kan ernstig persoonlijk letsel, inclusief de dood, veroorzaken.*

⚠ GEVAAR! *Voed het apparaat via een differentieel (RCD - Residual Current Device) met een uitschakelstroom van niet meer dan 30 mA.*

Controleer altijd de correcte werking van de RCD voordat u met het werk begint, tenzij de RCD in de zelftestfase is

OPMERKING *Om onderbrekingen in de levering van elektriciteit te voorkomen:*

- *controleer of het totale debiet van het elektrische systeem voldoende is;*
- *sluit de machine aan op een stopcontact met voldoende stroomsterkte;*
- *vermijd gelijktijdig gebruik van andere elektrische apparatuur met hoge absorptie.*

Als de kettingzaag of het netsnoer beschadigd is, trek dan onmiddellijk de stekker uit. Reparaties mogen alleen worden uitgevoerd door een erkend gespecialiseerd centrum. Onjuiste reparaties kunnen aanzienlijke risico's opleveren voor de gebruiker.

6. START - STOP VAN DE MOTOR

START VAN DE MOTOR (Afb. 9)

Alvorens de motor te starten:

- *Haak de verlengkabel (1) aan de kabelklem in de achterste handgreep.*
- *Sluit EERST de stekker van de stroomkabel (2) aan op het verlengstuk (3) en ERNA het verlengstuk op het stopcontact (4).*
- *De bladbescherming te verwijderen.*
- *Ervoor zorgen dat het blad niet in aanraking komt met het terrein of met andere voorwerpen.*

Om de motor te starten (Afb. 9):

1. *De kettingrem vrijzetten (5) (voorste handbescherming naar de voorste handgreep getrokken).*
2. *De machine stevig met beide handen vastnemen.*
3. *Op de veiligheidsknop (6) en op de schakelaar (7) drukken.*

BELANGRIJK *Wanneer de schakelaar losgelaten wordt, wordt de veiligheidsknop ontgrendeld en valt de motor stil.*

⚠ LET OP! *De ketting kan een seconde nadat de motor uitgeschakeld is, stoppen.*

STOP VAN DE MOTOR

Om de motor te stoppen:

- De schakelaar (7) loslaten.
- Koppel EERST het verlengstuk (3) los van het stopcontact (4) en ERNA de voedingskabel (2) van de machine van het verlengstuk(3).

7. GEBRUIK VAN DE MACHINE

⚠ LET OP! Voor uw veiligheid en die van de anderen:

- 1) *Gebruik de machine niet zonder eerst de instructies aandacht gelezen te hebben. Zorg dat u vertrouwd raakt met de bedieningsknoppen en in staat bent de machine op de juiste wijze te gebruiken. Leer de motor snel af te zetten.*
- 2) *Gebruik de machine voor het doel waartoe het bestemd is, m.a.w. "het snoeien van bomen met afmetingen in verhouding tot de lengte van het kettingblad" of houten voorwerpen met gelijkaardige eigenschappen. Elk ander gebruik kan gevaarlijk zijn en schade aan de machine veroorzaken, evenals het gebruik van toebehoren die niet specifiek in deze handleiding worden genoemd. De volgende situaties behoren tot het onjuist gebruik (bijvoorbeeld, maar niet uitsluitend):*
 - hagen bij snoeien;
 - snijwerken;
 - doorsnijden van banken, kisten en verpakkingen in het algemeen;
 - doorsnijden van meubelen of andere voorwerpen die nagels, vijzen of andere metalen onderdelen kunnen bevatten;
 - slachterswerken uitvoeren;
 - de machine gebruiken als hefboom om voorwerpen op te tillen, te verplaatsen of door te breken;
 - de machine gebruiken wanneer ze op vaste steunen geblokkeerd is.
- 3) *Denk eraan dat de persoon die de machine bedient of de gebruiker aansprakelijk is voor ongevallen en onvoorzien gebeurtenissen die personen of hun eigendommen kunnen overkomen.*
- 4) *Draag tijdens het werk gepaste kledij. Uw Verkoop zal u alle nodige informatie geven over de meest geschikte veiligheidskledij, met het oog op een veilig gebruik van de machine. Gebruik trillingswerende handschoenen. Alle boven vermelde voorzorgsmaatregelen zijn geen garantie tegen het risico op het fenomeen van Raynaud of het carpaletunnelsyndroom. Men raadt daarom aan dat wie langdurig gebruik maakt van deze machine, regelmatig de condities van zijn handen en vingers moet laten controleren. Indien sommige van de hierboven vermelde symptomen verschijnen, moet men onmiddellijk een geneesheer raadplegen.*
- 5) *Werk alleen bij daglicht of bij goed kunstlicht.*
- 6) *Ga uiterst voorzichtig te werk wanneer vlakbij metalen omheiningen gewerkt wordt.*
- 7) *Zorg ervoor dat de ketting de elektrische kabel niet raakt. Gebruik de kabelklem om te voorkomen dat de verlengkabel per ongeluk wordt losgekoppeld, terwijl u ervoor zorgt dat de kabel correct geplaatst wordt zonder in het stopcontact te forceren. Raak een onder spanning staande elektrische kabel nooit aan als deze slecht geïsoleerd is. Als het verlengstuk tijdens gebruik beschadigd wordt, raak dan de kabel niet aan en koppel het verlengstuk onmiddellijk los van het elektrisch net.*
- 8) *Let erop dat het blad niet hevig botst met vreemde lichamen en let op eventueel wegspringend materiaal veroorzaakt door het draaien van de ketting*
- 9) *Stop de motor en koppel de machine los van de voeding:*
 - telkens wanneer u de machine onbeheerd achterlaat;
 - vóórdát u de machine controleert, schoonmaakt of eraan werkt;
 - nadat er op een vreemd voorwerp gestoten is. Controleer de machine op eventuele beschadigingen en voer de nodige reparaties uit alvorens de machine opnieuw te gebruiken;
 - indien de machine op abnormale wijze begint te trillen (meteen de oorzaak van de trillingen opsporen en laten nakijken door een Gespecialiseerd Servicecentrum).
 - wanneer de machine niet gebruikt wordt.
- 10) *Vermijd het gebruik van het elektrische gereedschap bij een omgevingstemperatuur lager dan 10°C.*
- 11) *Wees voorzichtig en houd andere mensen en dieren op minstens 2 m afstand van het werkgebied*

BELANGRIJK Denk er altijd aan dat een on-eigenlijk gebruik van de kettingzaag storend kan zijn voor de anderen en schadelijk kan zijn voor het milieu.

Uit respect voor de anderen en het milieu:

- Gebruik de machine niet op plaatsen en uren die storend kunnen zijn.
- Volg nauwkeurig de lokale normen op voor de afdanking van het snijafval.
- Volg nauwkeurig de lokale normen op voor de afdanking van olie, beschadigde onderdelen of om het even welk element dat niet milieuvriendelijk is.
- Tijdens het werken wordt er een zekere hoeveelheid olie in de omgeving verspreid, noodzakelijk voor de smering van de ketting; gebruik om die reden alleen biologisch afbreekbare oliën, specifiek bedoeld voor dit gebruik.
- Om brandgevaar te voorkomen, de machine niet met warme motor achterlaten op bladeren of droog gras.

LET OP! Het gebruik van de machine voor het zagen en snoeien vergt een specifieke opleiding.

1. CONTROLES UIT TE VOEREN TIJDENS HET WERKEN

- **Controle van de kettingspanning**
Tijdens het werk ondergaat de ketting een progressieve verlenging. De spanning moet dus regelmatig gecontroleerd worden.

BELANGRIJK Tijdens de eerste gebruikperiode (of na de vervanging van de ketting), moet deze controle vaker uitgevoerd worden, volgens de aanpassing van de ketting.

LET OP! Werk niet met een ketting die te los zit, om geen gevaarlijke situaties te creëren wanneer de ketting uit de geleiders komt.

Om de kettingspanning te regelen, ga te werk zoals aangegeven in Hoofdstuk 5.2.

- **Controle van de oliestroom**

BELANGRIJK De machine niet gebruiken zonder smering! Het olieniveau in het reservoir is zichtbaar door de doorschijnende indicator. Zorg ervoor dat de olie in het reservoir voor elk gebruik van de machine aangevuld wordt.

LET OP! Zorg ervoor dat het blad en de ketting goed op hun plaats zitten wanneer de olietoevoer gecontroleerd wordt.

Start de motor en controleer of de olie van de ketting verspreid wordt zoals aangegeven in de figuur (Afb. 10).

2. GEBRUIKSWIJZEN EN SNIJTTECHNIEKEN

Vooraleer de machine voor de eerste keer te gebruiken voor het vellen of snoeien van een boom, oefent u best op houtblokken op de grond of bevestigd op een steun, om voldoende vertrouwd te raken met de machine en de meest geschikte snijtechnieken.

LET OP! Tijdens het werk moet de machine altijd stevig vastgehouden worden met beide handen.

LET OP! Leg de motor onmiddellijk stil wanneer de ketting zich tijdens het werk blokkeert. Let altijd op voor mogelijke terugslagen (kickback) wanneer het blad in contact komt met een hindernis.

- **Een boom vellen**
 - Als twee of meer personen tegelijk aan het vellen en doorzagen zijn, dan moeten deze werkzaamheden op verschillende plaatsen gebeuren, op een afstand van minstens 2 maal de hoogte van de geveld boom. Geen bomen vellen waardoor er personen in gevaar gebracht worden of er elektriciteitsleidingen geraakt zouden kunnen worden of waardoor er wat voor andere schade dan ook aangericht zou kunnen worden. Als de boom met een elektriciteitsleiding in aanraking mocht komen moet u meteen contact opnemen met het elektriciteitsbedrijf.
 - De bediener van de kettingzaag moet boven de plaats gaan staan waar de boom waarschijnlijk naartoe zal rollen of zal vallen als hij geveld is.
 - Zorg voor vluchtwegen vrij van hindernissen voor te beginnen met zagen. De vluchtweg moet diagonaal achter de geplande valrichting liggen, zoals afgebeeld in Afb. 11.
 - Voor een boom te vellen moet rekening gehouden worden met de natuurlijke valrichting van de boom, met de kant waar de takken het grootst zijn en met de windrichting om te kunnen beoordelen hoe de boom gaat vallen.
 - Vuil, stenen, stukken schors, spijkers, nieten en draden van de boom verwijderen.

• Valkerf onderaan de boom

Maak een inkeping met een diepte van 1/3 van de stamdiameter, haaks op de valrichting, zoals afgebeeld in Afb. 12.

Begin met de onderste horizontale zaagsnede.

Zo wordt er vermeden dat de zaagketting of het blad bij de tweede zaagsnede ingeklemd wordt.

• Achterste velsnede

- Maak de velsnede aan de achterkant minstens 50 mm boven de horizontale snede van de valkerf zoals afgebeeld in Afb. 12. De achterste velsnede moet parallel aan de horizontale snede van de valkerf staan. Maak de achterste velsnede zodanig dat er voldoende hout overblijft dat als scharnier dient. Het hout van de scharnier belemmert het draaien van de boom en zorgt ervoor dat de boom niet in de verkeerde richting valt. Maak geen sneden in de scharnier.
- Als de zaagsnede in de buurt van de scharnier komt, begint de boom te vallen. Als er gevaar bestaat dat de boom niet in de gewenste richting valt of dat hij achterover zou kunnen hellen en zo de zaagketting zou kunnen verbuigen, stop dan met zagen zonder de achterste velsnede af te maken en gebruik houten, kunststof of aluminium wiggen om de zaagsnede verder open te maken en de boom in de gewenste valrichting te vellen.
- Zodra de boom begint te vallen, de kettingzaag uit de snede halen, de motor afzetten, de kettingzaag op de grond leggen en dan in de vooraf besloten richting weglopen. Pas op vallende takken en let op waar u loopt.

• Takken van een boom snoeien

Snoeien betekent de takken van een geveld boom afzagen. Als er takken gesnoeid worden moeten de grotere, onderste takken niet afgezaagd worden om de stam te steunen. Verwijder de kleine takken in één keer zoals afgebeeld in Afb. 13. U kunt het beste de onder spanning staande takken vanaf de onderkant afzagen om te voorkomen dat de kettingzaag doorbuigt.

⚠ LET OP! *Let op de steunpunten van de tak op de grond, op de mogelijkheid dat die in spanning staat, op de richting die de tak kan aannemen tijdens het zagen en op de mogelijke instabiliteit van de boom na het afzagen van de tak.*

• Een stam doorzagen

Met doorzagen wordt het dwars in stukken zagen van boomstammen bedoeld. Het is belangrijk stevig op de grond te staan met uw gewicht gelijkmatig over beide benen verdeeld. Indien mogelijk, kunt u het beste de boomstam omhoog zetten met behulp van takken, andere boomstammen of houtblokken. Volg makkelijke richtingen om het zagen te vergemakkelijken.

- Wanneer de stam over de gehele lengte rust, zoals afgebeeld in Afb. 14A, wordt hij van bovenaf gesneden (bovenste zaagsnede).
 - Wanneer de stam enkel op een uiteinde rust, zoals afgebeeld in Afb. 14B, dient men 1/3 van de doorsnede van de onderste kant (onderste zaagsnede) door te zagen. Daarna moet u van boven naar onder zagen naar de eerste zaagsnede toe.
 - Wanneer de stam op beide uiteindes rust, zoals afgebeeld in Afb. 14C dient men 1/3 van de doorsnede van boven af door te zagen (bovenste zaagsnede). Dan kan u 2/3 van de boomstam van onderaf doorzagen naar de eerste zaagsnede toe.
 - Het doorzagen van een stam wordt vergemakkelijkt door het gebruik van de pal (Afb. 14D).
 - Steek de pal in de stam, voer een hefboomkracht uit op de pal en laat de machine een boogvormige beweging maken zodat het blad in het hout kan dringen.
 - herhaal de handeling meerdere keren indien nodig, door het steunpunt van de pal te verplaatsen.
 - Als er een boomstam op een helling doorgezaagd wordt, moet u altijd boven de boomstam staan, zoals afgebeeld in Afb. 15. Om de controle over de zaag niet te verliezen als de boomstam bijna helemaal doorgezaagd is, moet u de druk op de zaagsnede verminderen zonder de grip op de handgrepen van de zaag te verminderen. De zaag mag de grond niet raken.
- Na de boomstam doorgezaagd te hebben, moet u wachten tot de zaagketting stil staat voor hem te verplaatsen. Zet altijd de motor af als u van de ene naar de andere boom gaat.

3. NA HET WERKEN

Na het werken:

- Schakel de motor uit zoals eerder aangegeven (Hoofdstuk 6).
- Wacht tot de ketting tot stilstand gekomen is en laat de machine afkoelen.
- Verwijder alle sporen van zaagsel of olieresten van de ketting.
- Indien de ketting erg bevuild is of indien er veel hars op aanwezig is, dient men de ketting te

demonteer en deze gedurende enkele uren in een houder te leggen met een bijzonder reinigingsmiddel. Spoel hem vervolgens af in schoon water en behandel hem met een geschikte anticorrosie-spray, vooraleer hem weer op de machine te monteren.

- Monteer de bescherming van het blad vooraleer de machine weg te zetten.

**LET OP!**

Laat de motor eerst afkoelen vóór de machine in elke willekeurige ruimte op te bergen. Om het risico voor brand te beperken de machine vrijmaken van zaagsel, takjes, bladeren of overtollig vet; laat geen houders met snijval in de ruimte achter.

8. ONDERHOUD EN BEWARING



LET OP! *Voor uw veiligheid en die van de anderen:*

- *Een correct onderhoud is fundamenteel om metertijd de oorspronkelijke efficiëntie en gebruiksveiligheid van de machine in stand te houden.*
- *Houd de schroeven en moeren goed vastgedraaid, om er zeker van te zijn dat de machine altijd veilig werkt.*
- *Gebruik de machine nooit als er onderdelen versleten of beschadigd zijn. De beschadigde onderdelen moeten vernieuwd en niet gerepareerd worden.*
- *Gebruik uitsluitend originele reserveonderdelen. Onderdelen van een andere kwaliteit kunnen de machine beschadigen en kunnen gevaarlijk zijn voor de gebruiker.*



LET OP! *Tijdens het onderhoud:*

- *Koppel de machine los van het elektrisch net.*
- *Gebruik werkhandschoenen voor het hantieren van het blad en de ketting.*
- *Houd de bladbeschermingen op hun plaats, tenzij aan het blad zelf of aan de ketting gewerkt moet worden.*
- *De olie of andere vervuilende materialen niet in het milieu gooien.*

1. AFKOELING MOTOR

Om oververhitting en schade aan de motor te voorkomen, moeten de roosters voor de aanzuiging van de koellucht altijd schoon en vrij van zaagsel en vuil zijn.

2. KETTINGREM

Controleer regelmatig de werkzaamheid van de kettingrem.

3. KETTINGWIEL (Afb. 16)

Controleer regelmatig de staat van het kettingwiel en vervang het wanneer het meer dan 0,5 mm versleten is.

Monteer geen nieuwe ketting op een versleten wiel en omgekeerd.

4. PIN VERGREDELING KETTING

Deze pin is heel belangrijk voor de veiligheid, omdat hij voorkomt dat de ketting ongecontroleerde bewegingen maakt in geval van een breuk of loszittende ketting.

Controleer regelmatig de staat van de pin en vervang deze indien beschadigd.

5. BEVESTIGINGEN

Controleer regelmatig of alle schroeven en moeren goed aangezet zijn en of de handgrepen stevig vastzitten.

6. DE KETTING SLIJPEN



LET OP! *Om redenen van veiligheid en efficiëntie, is het heel belangrijk dat de snij-inrichtingen goed scherp zijn. Alle handelingen die betrekking hebben op de ketting en het blad vergen een specifieke vaardigheid, naast het gebruik van speciaal gereedschap om deze handelingen volgens de regels van de kunst uit te voeren; uit veiligheidsoverwegingen, neemt u altijd het best contact op met uw Verkoper.*

Er moet geslepen worden wanneer:

- Het zaagsel te veel op stof gelijk.
- Er meer kracht nodig is om te zagen.
- De snede niet rechtlijnig is.
- Er meer trillingen zijn.

Indien het slijpen toevertrouwd wordt aan een gespecialiseerd centrum, kan dit uitgevoerd worden met speciale apparatuur die zorgt voor een minimale verwijdering van materiaal en een constante slijping van alle snijdende elementen.

De ketting wordt “eigenhandig” geslepen met behulp van daartoe bestemde vijlen met ronde doorsnede en een diameter die specifiek is voor elk type van ketting (zie “Tabel Onderhoud Ketting”). Het slijpen vergt een goede handigheid en ervaring, om de snijdende elementen niet te beschadigen.

Om de ketting te slijpen (Afb. 17):

- Ontkoppel de machine van het elektrisch net, zet de rem van de ketting los en blokkeer het blad stevig met de ketting gemonteerd. Zorg ervoor dat de ketting vrij kan bewegen.
- Span de ketting indien die te los zit.
- Plaats de vijl in de geleider en breng de vijl in de uitsparing van de tand, waarbij een constante helling wordt behouden naargelang het profiel van het snijdend element.
- Voer slechts enkele passages met de vijl uit en uitsluitend vooruit. Herhaal de handeling op alle snijdende elementen, met dezelfde richting (naar rechts of naar links).
- Keer de positie van het blad om in de klem en herhaal de handeling op de overige elementen.
- Controleer of de begrenzende tand niet voorbij het controle-instrument steekt en vijl het eventueel overtollig materiaal weg met een platte vijl, door het profiel ronder te maken.
- Na het vijlen worden alle vijlsporen en het vijlstof verwijderd. Smeer de ketting in een oliebad.

De ketting wordt vervangen wanneer:

- de lengte van het snijdend element 5 mm of minder bedraagt;
- de speling van de schakels op de klinknagels te groot geworden is.

7. ONDERHOUD VAN HET BLAD (Afb. 18)

Om een asymmetrische slijtage van het blad te voorkomen, moet deze regelmatig omgedraaid worden.

Om de efficiëntie van het blad in stand te houden, is het noodzakelijk:

- De lagers van de overbrenging (indien aanwezig) te smeren met een daartoe bestemde spuit.
- De inkeping van het blad te reinigen met een schraapstaal.
- De smeeroeningen te reinigen.
- Met een platte vijl de braam van de zijkanen te verwijderen en eventuele niveaoverschillen tussen de geleiders te compenseren.

Het blad wordt vervangen wanneer:

- de diepte van de inkeping kleiner blijkt dan de hoogte van de sleepschakels (die nooit de bodem mogen raken);
- de binnenwand van de geleider zodanig versleten is dat de ketting lateraal gaat overhellen.

Tabel onderhoud ketting

LET OP! De tabel geeft de gegevens aan voor het aanscherpen van de verschillende soorten ketting, zonder dat dit betekent dat men andere kettingen mag gebruiken dan de gehomologeerde kettingen, die vermeld zijn in de “Tabel voor de correcte combinatie van blad en ketting”.

Steek ketting		Niveau van de begrenzende tand (a)		Diameter van de vijl (d)	
inches	mm	inches	mm	inches	mm
3/8 Mini	9,32	0,018	0,45	5/32	4,0
0,325	8,25	0,026	0,65	3/16	4,8
3/8	9,32	0,026	0,65	13/64	5,2
0,404	10,26	0,031	0,80	7/32	5,6

8. LEDIGING EN AFLAAT VAN HET OLIERESERVOIR (Enkel bij gebruik van biologische olie voor kettingen)

Het gebruik van sommige soorten biologische olie kan na een bepaalde gebruiksperiode resten en aanslag veroorzaken.

In dit geval, dient men, vooraleer de machine voor een lange periode weg te zetten:

- de ketting en het blad te verwijderen;
- het oliereservoir te ledigen;
- een speciale reinigingsvloeistof in het reservoir te gieten, tot ongeveer aan de heft van het maximumpeil;
- de dop van het reservoir te sluiten en de machine laten werken totdat al het reinigingsmiddel eruit gelopen is.

Denk eraan olie bij te vullen vooraleer de machine weer te gebruiken.

9. ELEKTRISCHE KABELS

⚠ LET OP! *Controleer regelmatig de staat van de elektrische kabels en vervang ze als ze versleten zijn of als hun isolatie beschadigd is.*

Indien beschadigd, mag de voedingskabel van de machine alleen door een origineel reserveonderdeel vervangen worden, door uw dealer of een geautoriseerd centrum.

10. BUITENGEWONE WERKZAAMHEDEN

Elke onderhoudsbeurt die niet vermeld wordt in deze handleiding dient alleen door uw Verkoper uitgevoerd te worden.

Handelingen die uitgevoerd werden in niet geschikte structuren of door onbekwame personen doen de garantie vervallen.

11. BEWARING

De machine moet bewaard worden op een droge plaats, beschermd tegen de weersomstandigheden en met de bladbescherming correct gemonteerd.

9. TOEBEHOREN

De tabel bevat de lijst met alle mogelijke combinaties tussen blad en ketting, met vermelding van diegene die op elke machine gebruikt kunnen worden, aangegeven met het symbool “*”.

⚠ LET OP! *Daar de gebruiker naar eigen oordeel besluit welke blad en ketting onder de verschillende gebruiksomstandigheden te kiezen, toe te passen en te gebruiken, neemt hij dan ook zelf de daaruit voortvloeiende verantwoording op zich voor iedere willekeurige schade die daardoor veroorzaakt wordt. In geval van twijfel of geringe kennis van de specificiteit van iedere blad of ketting, moet u contact opnemen met uw eigen verkoper of met een gespecialiseerd tuincentrum.*

Combinaties van blad en ketting

Steek	BLAD			KETTING	Model		
	Lengte Inches / cm	Breedte Groef Inches / mm	Code		Code	ES 1814	ES 2016 Q
3/8"	14" / 35 cm	0,050" / 1,3 mm	OREGON 140SDEA041	OREGON 91P052X	*		
3/8"	16" / 40 cm	0,050" / 1,3 mm	OREGON 160SDEA041	OREGON 91P056X		*	*

Kjære Kunde,

aller først vil vi takke deg for preferansen til produktene våre, og vi håper at bruken av denne maskinen vil gi deg stor tilfredshet og leve opp til dine forventninger. Denne håndboken er utarbeidet slik at du kan kjenne maskinen din godt og bruke den i forhold til sikkerhet og effektivitet; ikke glem at det er en integrert del av selve maskinen, hold den praktisk å konsultere den til enhver tid og overlever den til maskinen den dagen den skal selges eller lånes ut til andre.

Denne nye maskinen er designet og bygget i henhold til gjeldende forskrifter, den er trygg og pålitelig hvis den brukes i full overensstemmelse med indikasjonene i denne håndboken (beregnet bruk); all annen bruk eller manglende overholdelse av sikkerhets-, bruks-, vedlikeholds- og reparasjonsregler som er angitt, anses som "feil bruk" og medfører innlevering av garantien og avvisning av produsentens ansvar, og overføre ansvar for omkostninger til brukeren for egen eller tredjeparts skader.

Skulle det være noen liten forskjell mellom det som er beskrevet her og maskinen som den er i besittelse, må du huske at informasjonen i denne håndboken kan endres uten varsel eller forpliktelse til å oppdatere, gitt den kontinuerlige forbedringen av produktet, uten at det berører essensielle egenskaper for sikkerhet og drift. Ta kontakt med forhandleren din i tvilstilfeller. God arbeidsøkt!

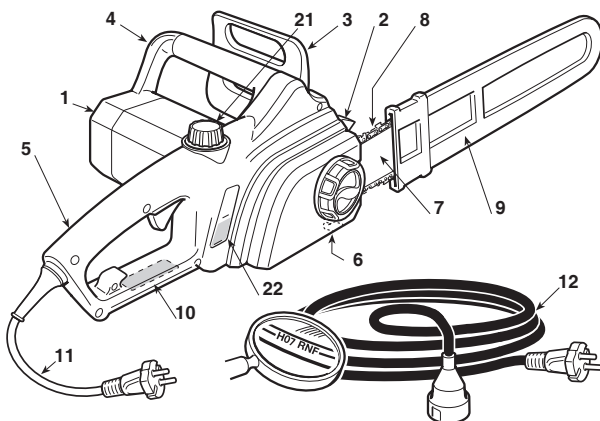
INNHold

1. Identifisering av hovedkomponentene	2
2. Symboler	3
3. Sikkerhetsvarsler	4
4. Montering av maskinen	6
5. Forberedelse til arbeidet	7
6. Start - Stopp av motoren	8
7. Bruk av maskinen	9
8. Vedlikehold og bevaring	12
9. Tilbehør	14

1. IDENTIFISERING AV HOVEDKOMPONENTENE

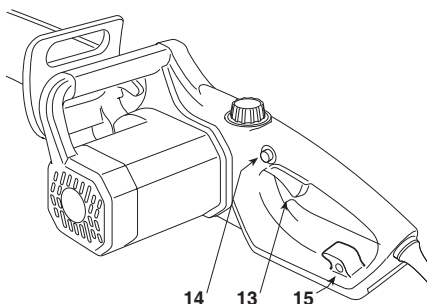
HOVEDKOMPONENTER

1. Motorenhet
2. Krok
3. Fremre håndbeskyttelse
4. Håndtak fremme
5. Håndtak bak
6. Tapp for blokkering av kjedet
7. Sverd
8. Kjede
9. Deksel til sverdet
10. Serienummermerke
11. Strømledning
12. Skjøteledning (følger ikke med)



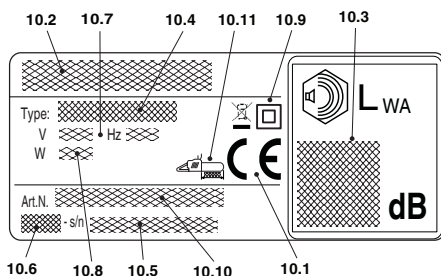
KOMMANDOER OG PÅFYLINGER


13. Bryterhåndtak
14. Sikkerhetsknapp
15. Skjøteledning feste
21. Løkk til kjedeoljetanken
22. Nivåviser for kjedeolje



SERIENUMMERMERKE

- 10.1) EU-merke
- 10.2) Produsentens navn og adresse
- 10.3) Lydeffektnivå
- 10.4) Type maskin
- 10.5) Serienummer
- 10.6) Produksjonsår
- 10.7) Elektrisk spenning og frekvens
- 10.8) Motorens effekt
- 10.9) Dobbel isolering
- 10.10) Artikkelnummer
- 10.11) Maks tillatt lengde på sverdet. Det er forbudt å bruke sverd som er lenger enn angitt.



 Ikke kast elektrisk verktoy i husholdningsavfallet. I henhold til direktiv 2012/19/EU om elektrisk og elektronisk avfall, og gjeldende nasjonale lover, skal brukt elektrisk verktoy leveres inn til mottak for et øko-kompatibelt gjenbruk. Hvis de elektriske verktøyene kastes på søppelfyllingen eller graves ned i jorden, kan de giftige stoffene nå grunnvannet og komme inn i næringskjeden og være til skade både for helsen og velferden. Kontakt renholdsverket eller din forhandler for ytterligere opplysninger om avhending av produktet.

Maksimalde verdier for støy og vibrasjoner [1]	Modell	ES 1814	ES 2016 Q	ES 2216 Q
Lydtrykknivå ved operatørens øre		88,9	96,3	95,1
- Måleusikkerhet		3,0	3,0	3,0
Målt lydeffektnivå		105,2	106,9	105,9
- Måleusikkerhet		3,0	3,0	3,0
Garantert lydeffektnivå		110	110	110
Vibrasjonsnivå				
- Håndtak fremme	m/sek ²	5,0	1,48	1,89
- Håndtak bak	m/sek ²	3,7	2,71	2,69
- Måleusikkerhet	m/sek ²	1,5	1,5	1,5
TEKNISKE DATA				
Matespenning	V~	230	230	230
Matefrekvens	Hz	50	50	50
Motorens effekt	W	1800	2000	2200
Sverdlengde	cm	35	40	40
Skjærelengde	cm	33,5	38,5	38,5
Kjedets hastighet	m/sek	10	11	11
Vekt	kg	4,8	5,0	5,1
Oljetank volum	ml	180	250	250
Turtall uten belastning	min ⁻¹	5500	5800	5800

[1]

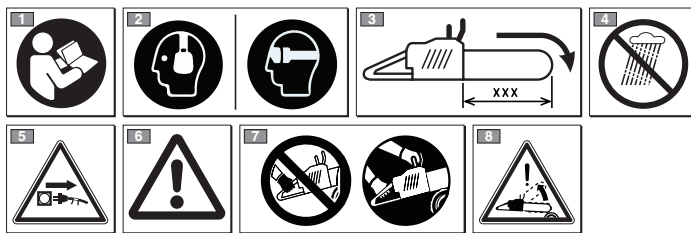
Merknad:

Det angitte vibrasjonsnivået er blitt bestemt med et standardisert utstyr, og kan brukes både til sammenligning med andre elektriske apparater og til et provisorisk anslag av belastningen som følge av vibrasjoner.

ADVARSEL!

Vibrasjonsnivået kan variere avhengig av bruken av maskinen samt hvordan den er utstyrt, og det kan være høyere enn det angitte. Det er nødvendig å fastsette sikkerhetstiltak for beskyttelse av brukeren som må basere seg på et estimat av belastningen som skyldes vibrasjoner under reelle bruksbetingelser. I den sammenheng må en ta i betraktning samtlige faser i funksjonssyklusen, herunder for eksempel avslåing om tomgang.

2. SYMBOLER



- 1) Les bruksanvisningen før maskinen tas i bruk.
- 2) Enhver som bruker denne maskinen daglig over lengre tid og under normale forhold, kan utsettes for et støynivå på 85 dB (A) eller høyere. Ta på vernebriller og hørselvern.
- 3) Maks tillatt lengde på sverdet. Det er forbudt å bruke sverd som er lenger enn angitt.
- 4) Må ikke utsettes for regn (eller fuktighet).
- 5) Koble støpselet øyeblikkelig fra kontakten hvis ledningen (eller skjøteledningen) er skadet eller kuttet.
- 6) Advarsel! Les nøye og følg alle advarsler.
- 7) Bruk motorsagen med to hender.
- 8) Advarsel! Rekylfare.

FORKLARENDE SYMBOLER PÅ MASKINEN (hvor slike finnes)

11



11) Kjedets monteringsretning

3. SIKKERHETSVARSLER

HVORDAN LESE INSTRUKSJONSBOKEN

I bruksanvisningen finnes avsnitt med særlig viktig informasjon som er merket forskjellig og som har følgende betydning:

MERK

eller

VIKTIG

Presiserer og supplerer det som er forklart tidligere for å forhindre at maskinen ødelegges, eller at det oppstår skader.

⚠ ADVARSEL! Mulighet for personskader eller skader på tredjepersoner ved manglende overhold av regelen.

⚠ FARE! Mulighet for alvorlige personskader eller skader på tredjepersoner med fare for død ved manglende overhold av regelen.

GENERELLE SIKKERHETSVARSLER FOR ELEKTRISKE VERKTØY

⚠ ADVARSEL! Les alle sikkerhetsmerknadene og alle instruksjonene. Manglende etterfølgelse av sikkerhetsmerknadene eller instruksjonene kan forårsake elektrisk støt, brann og/eller alvorlige skader.

Ta vare på alle merknadene og instruksjonene for senere konsultasjon.

Uttrykket «elektrisk verktøy» nevnt i merknadene, henviser til verktøyet ditt med strømtilførsel fra batteri (uten ledning).

1) Sikkerhet der hvor du arbeider

- Hold området hvor du arbeider rent og godt opplyst. Mørke og uryddige områder øker risikoen for brann.
- Ikke bruk det elektriske verktøyet i omgivelser med eksplosjonsfare, i nærheten av åpen ild, gass eller støv. Elektriske verktøyer utvikler gnister som kan antenne støv eller damp.
- Hold barn og tilskuere på avstand når du bruker et elektrisk verktøy. Distraksjoner kan forårsake tap av kontroll.

2) El-sikkerhet

- Støpslene på elektroverktøyet må passe til kontakten. Støpselet må aldri endres på noen måte. Ikke bruk adapterstøpsel med jordet elektroverktøy. Støpsler som ikke har blitt endret på og tilsvarende kontakter reduserer risikoen for elektrisk støt.
- Unngå at kroppen kommer i kontakt med jording via rør, radiatorer, komfyrer og kjøleskap. Det forekommer en økt risiko for elektrisk støt hvis kroppen er jordet.
- Ikke utsett elektroverktøyet for regn eller fuktige omgivelser. Vannet som trenger inn i et elektroverktøy øker risikoen for elektrisk støt.
- Ikke bruk ledningen på feil måte. Aldri bruk ledningen for å bære, trekke i eller koble fra elektroverktøyet. Hold ledningen unna varme, olje, skarpe kanter eller deler i bevegelse. En skadet eller oppviklet ledning øker risikoen for elektrisk støt.
- Når du bruker et elektroverktøy utendørs, må du bruke en skjøtledning som er egnet for utendørs bruk. Bruken av en ledning egnet for utendørs bruk reduserer risikoen for elektrisk støt.
- Hvis det er uunnagelig å bruke et elektroverktøy på et fuktig sted, bruk en strømforsyning som er beskyttet av en jordfeilbryter (RCD). Bruken av en RCD reduserer risikoen for elektrisk støt.

3) Personlig sikkerhet

- Vær årvåken, kontroller det du er i ferd med å gjøre, og vis sunn fornuft når du bruker et elektrisk verktøy. Ikke bruk et elektrisk verktøy når du er trøtt eller under påvirkning av medikamenter, alkohol eller medisiner. Et øyeblikks distraksjon mens du bruker et elektrisk verktøy kan forårsake alvorlige personskader.
- Bruk beskyttende klær. Ta alltid på vernebriller. Bruk av beskyttelsesverktøy som støvmaske, sko med sklisikker såle, hjelm og øreklorke reduserer personlige skadevirkninger.
- Unngå å starte opp ved et uhell. Forviss deg om at verktøyet er avslått innen du setter inn batteriet, eller du griper fatt i eller transporterer det elektriske verktøyet. Transport av et elektrisk verktøy med fingeren på bryteren eller monteringen av batteriet med bryteren i stillingen "ON" øker brannfaren.
- Fjern enhver nøkkel og ethvert reguleringsverktøy innen du tar det elektriske verktøyet i bruk. En nøkkel eller et redskap som forblir i kontakt med en roterende del kan forårsake personskader.
- Ikke mist balansen. Vær alltid godt understøttet og i god likevekt. Dette gir en bedre kontroll over det elektriske verktøyet i uventede situasjoner.
- Kle deg på en passende måte. Ikke ta på vide klær eller smykker. Hold håret, klærne og hanskene på avstand fra de bevegelige delene. Løse klær, smykker eller langt hår kan vikle seg inn i de bevegelige delene.
- Dersom det finnes anordninger som skal kobles til anlegg for avtrekk og opsamling av støv, forviss deg om at de tilkobles og brukes på riktig måte. Bruk av slike anordninger kan redusere risikoen forbundet med støvet.
- Ikke ignorer sikkerhetsprinsippene selv om hyppig bruk av maskinen gjør deg trygg på den. En uaktsom handling kan forårsake alvorlig skade på en brøkdel av et sekund.

4) Bruk og beskyttelse av det elektriske verktøyet

- Ikke overbelast det elektriske verktøyet. Bruk et elektrisk verktøy som passer til arbeidet. Det elektriske verktøyet vil utføre arbeidet bedre og sikrere ved den hastigheten som det er laget for.
- Ikke bruk det elektriske verktøyet dersom bryteren ikke kan starte eller stoppe det regelmessig. Et elektrisk verktøy som ikke kan startes ved hjelp av bryteren er farlig og må repareres.
- Fjern akkumulatoren fra plassen sin før du foretar en hvilken som helst justering eller skifte av tilbehør, eller innen du setter det fra deg. Disse forebyggende sikkerhetstiltakene reduserer risikoen for at det elektriske verktøyet starter opp ved et uhell.
- Oppbevar det elektriske verktøyet som ikke benyttes utilgjengelig for barn, og ikke la personer som ikke er kjent med det eller disse anvisningene få benytte det elektriske verktøyet. Elektrisk verktøy er farlige i hendene på ukundige brukere.
- Pass på å vedlikeholde elektrisk verktøy. Kontroller at de bevegelige delene er på linje og at de beveger seg fritt, at ingen deler er ødelagt, og at det ikke er andre forhold som kan påvirke det elektriske verktøyet virkemåte. Dersom det elektriske apparatet er skadet, må det repareres før bruk. Mange ulykker skyldes manglende vedlikehold.
- Hold skjæreelementene nyslipte og rene. Et egnet vedlikehold av skjæreelementene, med godt slipte blader, gjør at disse er mindre utsatt for å sette seg fast og lettere å kontrollere.
- Bruk det elektriske redskapet og tilbehøret i samsvar med instruksjonene som følger med, og ta høyde for arbeidsforholdene og den type arbeid som skal utføres. Bruk av et elektrisk redskap for operasjoner som forskjellig fra forutsett bruk kan forårsake farlige situasjoner.
- Hold håndtakene tørre, rene og frie for spor etter olje og fett. De glatte håndtakene tillater ikke sikker håndtering og kontroll av verktøyet i uventede situasjoner.

5) Assistanse

- a) La det elektriske apparatet bli reparert av kvalifisert personell, og bruk kun originale reservedeler. Dette gjør at det elektriske verktøys sikkerhet opprettholdes.

SPESIFIKKE SIKKERHETSREGLER FOR MOTORSAGER OG ELEKTRISKE SAGER

- a) Hold alle deler av kroppen langt unna sagkjedet mens sageren og kjedet er i funksjon. Før kjedesagen startes opp, forviss deg om at sagkjedet ikke er i kontakt med noenting. Et øyeblikks uoppmerksomhet mens man setter kjedesagen i funksjon, kan medføre at klær eller kroppsdeler blir sittende fast i sagkjedet.
- b) Den høyre hånden må alltid holde fatt i det bakre håndtaket og den venstre hånden i det fremre håndtaket. Man bør aldri la hendene bytte plass når man holder i kjedesagen, da det øker risikoen for ulykker som involverer ens egen person.
- c) Hold fast i det elektriske verktøyet kun med håndtakenes isolerte overflater ettersom sagkjedet kan komme i kontakt med skjulte ledninger. Hvis sagkjedet kommer i kontakt med en strømledning under spenning, kan det føre til at redskapets metalldele kommer under spenning og operatøren kan få elektrisk støt.
- d) Ta på vernebriller og hørselvern. Det anbefales å bruke annet sikkerhetsutstyr for å beskytte hodet, hendene og føttene. Bruk av egnede, beskyttende klær vil redusere skadene på kroppen som følge av sprut av fliser eller kontakt med sagkjedet.
- e) Ikke bruk motorsag i et tre, stige, tak eller på ustabil støtte. Bruk av en motorsag på denne måten kan føre til alvorlig personskade.
- f) La alltid foten stå på et ordentlig støttepunkt, og bruk kun kjedesagen mens du står på et fast, sikkert og jevnt underlag. Glatte eller ustabile overflater, som trapper, kan føre til tap av likevekt eller herredømme over kjedesagen.
- g) Når man kutter av en gren som er i spenning, er det nødvendig å være oppmerksom på risikoen for tilbakeslag. Når spenningen i treverkets fibre utløses, kan den spente grenen på sin vei tilbake ramme operatøren og/eller slynge kjedesagen slik at man mister kontroll.
- h) Vis ekstrem forsiktighet ved kutting av busker og kratt. De tynne materialene kan bli sittende fast i sagkjedet, og slynges i din retning og/eller få deg til å miste likevekten.
- i) Transporter kjedesagen ved hjelp av det fremre håndtaket når den er avslått, og hold den på avstand fra kroppen. Når kjedesagen transporteres eller legges på plass, må man alltid sette dekslet på sverdet. Ved å holde kjedesagen på riktig måte, reduseres sannsynligheten for kontakt ved et uhell med det bevegelige sagkjedet.
- j) Hold deg til anvisningene vedrørende smøring, kjedets spenning og smøring kan både bli ødelagt og øke risikoen for tilbakeslag.
- k) Kutt kun i treverk. Ikke benytt kjedesagen til uforutsatt bruk. For eksempel: Ikke bruk kjedesagen til kutting av materialer i metall og plast, bygningsmaterialer eller andre materialer enn tre. Bruk av kjedesagen til andre operasjoner enn de forutsatte, kan gi opphav til faresituasjoner.
- l) Ikke forsøk å felle et tre før du forstår risikoen og hvordan du unngår dem. Alvorlig skade hos operatør eller tilskuere kan oppstå ved felling av et tre.
- m) Følg alle instruksjoner for å fjerne materiale som har kilt seg fast, for oppbevaring og/eller vedlikehold av motorsagen. Sørg for at bryteren er av og batteriet er fjernet. Alvorlig personskade kan oppstå ved uventet bruk av motorsagen mens du fjerner materiale som har kilt seg fast eller utfører vedlikehold.
- n) Det anbefales, i hvert fall første gang du bruker motorsagen, om å kutte stokkene på en saghest.
- o) Det anbefales at sliping og vedlikehold av sagkjedet utføres av autoriserte servicesentre.
- p) Hold håndtakene tørre, rene og frie for spor etter olje og fett. Fettete og oljete håndtak er glatte, og kan medføre tap av kontroll.

ÅRSAKER TIL TILBAKESLAG OG SIKKERHETSFORANSTALTNINGER FOR OPERATØREN:

Tilbakeslag kan forekomme når sverdets spiss eller ende kommer i berøring med en gjenstand, eller når treverket lukker seg og blokkerer sagkjedet i skjæresporet.

Kontakt med enden kan i visse tilfeller plutselig avstedkomme en motsatt reaksjon, slik at sverdet skyves oppover og bakover i retning operatøren. Fastklemming av sagkjedet på den øvre delen av sverdet, kan få sagkjedet til å skyves hurtig bakover i retning operatøren.

Begge de nevnte reaksjonene kan medføre tap av kontroll over sageren, hvilket kan føre til alvorlige personskader. Man må ikke stole blindt på sagers innbygde sikkerhetsanordninger.

For brukeren av en kjedesag lønner det seg å ta en rekke forholdsregler for å eliminere risikoen for skader og ulykker under kuttearbeidet. Tilbakeslag er et resultat av feil bruk av verktøyet og/eller feilaktige prosedyrer eller betingelser for bruk, hvilket kan unngås ved å følge de egnede forsiktighetsreglene som er angitt i det følgende:

- **Hold sageren godt fast med begge hender, med tomlene og de andre fingrene rundt kjedesagens håndtak, og hold kroppen og armene i en stilling som gjør det mulig å motstå kreftene fra et tilbakeslag.** Kreftene fra et tilbakeslag kan kontrolleres av operatøren hvis man er forberedt på den muligheten. Ikke la kjedesagen starte.
- **Ikke strekk armene for langt, og ikke kutt ovenfor skulderhøyde.** Det bidrar til å unngå ufrivillig kontakt med enden, og gir bedre kontroll med kjedesagen i uforutsette situasjoner.
- **Bruk kun sverdguiden og kjeder som er i samsvar med produsentens spesifikasjoner.** Hvis man skifter til sverd eller kjeder som ikke er egnede, kan det gi opphav til ødelagt kjede og/eller tilbakeslag.
- **Følg produsentens anvisninger for sliping og vedlikehold av kjedesagen.** En reduksjon i dybdenivået kan medføre en økning i tilbakeslagene.

• Teknikker for bruk av motorsagen

Legg alltid merke til sikkerhetsmerknadene, og bruk de kutteteknikkene som passer best til den typen arbeid som skal utføres, i samsvar med anvisningene og eksemplene som er gjengitt i bruksanvisningen (se kap. 7).

• Sikker flytting av den elektriske sageren

Hver gang maskinen skal flyttes eller transporteres, gjør følgende:

- slå av motoren, vent til kjedet stanser og kople maskinen fra strømmen;
- sett på beskyttelsen som dekker sverdet;
- hold fast i maskinen med kun håndtakene, og rett sverdet i motsatt retning av bevegelsesretningen.

Når man flytter maskinen med bil må man sette den slik at den ikke utgjør fare for noen og feste den godt.

• Tips til nybegynnere

Før du tar fatt på felle- eller kvistarbeid for første gang, er det en fordel å:

- ha gjennomgått spesiell opplæring i bruken av denne typen utstyr;
- ha nøyte lest sikkerhetsbestemmelsene og instruksjonene i denne bruksanvisningen;
- øve på vedpinner på bakken eller festet til en bukk, slik at du får nødvendig kjennskap til maskinen og de mest passende kutteteknikk

SIKKERHETSENHETER

Motorsagen er utstyrt med flere sikkerhetsfunksjoner som reduserer risikoen for skader under arbeid

- **Harpun:** Arbeid aldri uten å lene seg på harpunen, motorsagen kan trekke føreren forover. Bruk harpunen til å kutte trestammer eller tykke grener. Bruk av harpun øker sikkerheten på arbeidsplassen, reduserer operatørens belastning under arbeid og reduserer vibrasjoner.

- **Kjedefangstift:** Reduserer risikoen for skade hvis sagkjedet går i stykker eller glir mens motoren går. Kjedefangerpinnen brukes til å hindre at sagkjedet går i stykker.

- **Beskyttelse foran:** Beskytter førerens venstre hånd hvis den glir fra fronthåndtaket mens saken er i drift.

- **Bakre håndbeskyttelse:** Beskytter høyre hånd mot kontakt med et fallende eller ødelagt kjede.

- **Gasslås:** Forhindrer at motoren akselererer ved et uhell. Gasspedalen kan kun trykkes ned når gasspaken trykkes inn.

MILJØVERN

Miljøvern må være et relevant og prioritert aspekt ved bruk av maskinen, til fordel for den siviliserte sameksistens og miljøet vi lever i.

- Unngå å forstyrre nabolaget. Bruk alltid maskinen til fornuftige tider (- ikke tidlig på morgenen, eller sent på kvelden/natten, hvor nabolaget kan forstyrres).
- Under arbeidet avgis en viss oljemengde (nødvendig for å smøre kjedet) i omgivelsene. Bruk derfor kun biologisk nedbrytbare oljer egnet for denne typen bruk. Bruk av mineral- eller motoroljer forårsaker alvorlige miljøskader.
- Følg nøye de kommunale bestemmelsene for kasting av emballasje, defekte deler eller deler som er sterkt forurensende. Dette avfallet må ikke kastes med husholdningsavfallet, men kildesorteres og kastes i konteinerne for resirkulering.
- Følg nøye de kommunale bestemmelsene for kasting av avfallsmateriale.
- Når maskinen ikke skal brukes lenger, må den ikke kastes i naturen, men leveres inn til et innsamlingscenter i henhold til gjeldende kommunale bestemmelser.



Ikke kast elektrisk verkøy i husholdningsavfallet. I henhold til direktiv 2012/19/EU om elektrisk og elektronisk avfall, og gjeldende nasjonale lover, skal brukt elektrisk verkøy leveres inn til mottak for et øko-kompatibelt gjenbruk. Hvis de elektriske verktøyene kastes på søppelfyllingen eller graves ned i jorden, kan de giftige stoffene nå grunnvannet og komme inn i næringskjeden og være til skade både for helsen og velferden. Kontakt renholdsverket eller din forhandler for ytterligere opplysninger om avhending av produktet.



Li-ion

Ved endt levetid må batteriene avhendes i henhold til gjeldende miljøbestemmelser. Batteriet inneholder materialer som er farlige for folk og miljø. Batteriet må fjernes og avhendes separat ved et mottak for batterier med litiumioner.



Kildesortering av brukte produkter og emballasje tillater resirkulering og gjenbruk av materialene. Gjenbruk av resirkulerte materialer hindrer miljøforurensning og reduserer behovet for råvarer.

4. MONTERING AV MASKINEN

INNHold I EMBALLASJEN

Maskinens imballasje inneholder:

- motorenheten,
- sverden,
- kjedet,
- sverdbeskyttelsen,
- konvolutten med dokumentene.

VIKTIG

Maskinen leveres med sverdet og kjeden demontert og med den tomme oljetanken.

⚠ ADVARSEL! *Utpakking og fullføring av monteringen må foretas på en jevn og solid overflate, med god nok plass til å flytte maskinen og emballasjen. Bruk alltid egnet utstyr. Emballasjen må kastes i samsvar med gjeldende kommunale bestemmelser.*

MONTERING AV SVERDET OG KJEDET

⚠ ADVARSEL! *Ta alltid på solide arbeidshansker når du håndterer sverdet og kjedet. Vær veldig forsiktig ved montering av sverdet og kjedet for å unngå å sette maskinens sikkerhet og effektivitet i fare. Kontakt forhandleren ved tvil.*

Før sverdet monteres, forviss deg om at kjedebremsen ikke er satt på; dette kan oppnås ved å dra den fremre beskyttelsen for hånden helt tilbake, i retning motorenheten.

⚠ ADVARSEL! *Forsikre deg om at maskinen ikke er koblet til stikkkontakten.*

• MASKIN MED STANDARD KJEDESTRAMMER

- Kontroller at kjettingstrammestiften (4) i veivhuset er satt riktig inn i passende hull i stangen (Fig. 5); i motsatt tilfelle må du skru med en skrunøkkel på skruene (5) på kjedestrammeren, helt til pluggen skrues helt inn (Fig. 6).
- Beveg kjedestrammerens skrue (5) helt til kjeden er riktig strammet (Fig. 6).
- Hold opp sverdet og skru knotten (1) ved dekselet helt fast (Fig. 7).

• MASKIN MED HURTIG KJEDESTRAMMER

- Skru løs håndtaket (11) og fjern dekselet for å komme til tannhjul som drar kjedet og til sverdets ende (Fig. 1A).
- Monter kjedet på sverdet (2), og vær oppmerksom på riktig bevegelsesretning. Hvis sverdets tipp er utstyrt med et tannhjul for videresending av kjedet, se til at de leddene på kjedet som det dras i, føres riktig inn i tannhjulets mellomrom (Fig. 2).
- Monter sverdet (3) ved å sette skruebolten inn i hullet på sverdet via kjedestrammeren (12), og dra sverdet mot maskinens bakre del (Fig. 3A).
- Legg kjeden rundt kjededrevet (Fig. 13) og skyv sverdet fremover for å oppnå en første forhåndsspennning av kjedet (Fig. 4A).
- Sett dekselet på igjen uten å stramme knotten (Fig. 5).
- Beveg kjedestrammerens mutter (14) på egnet måte helt til du oppnår den riktige strammingen av kjedet (Fig. 6A).
- Hold opp sverdet og skru knotten (11) helt fast (Fig. 7A).

- Skru løs håndtaket (1) og fjern dekselet for å komme til tannhjul som drar kjedet og til sverdets ende (Fig. 1).
- Monter kjedet på sverdet (2), og vær oppmerksom på riktig bevegelsesretning. Hvis sverdets tipp er utstyrt med et tannhjul for videresending av kjedet, se til at de leddene på kjedet som det dras i, føres riktig inn i tannhjulets mellomrom (Fig. 2).
- Monter sverdet (3) ved å sette stempelet i sporet, skyv den mot baksiden av maskinhuset og vikle kjedet rundt drivhjul (Fig. 3).
- Sett dekselet på igjen uten å stramme knotten (1).

5. FORBEREDELSE TIL ARBEIDET

1. KONTROLL AV MASKINEN

⚠ ADVARSEL! *Forsikre deg om at maskinen ikke er koblet til stikkkontakten.*

Gjør følgende før arbeider begynner:

- sjekk at spenningen og frekvensen til strømmenettet tilsvare det som er angitt på "Serienummeretiketten" (se kapittel 1 - 10.8).
- kontroller at det ikke finnes løse skruer på maskinen eller på sverdet;
- kontroller at kjedet er riktig strammet, slipt og ikke har tegn til skader;
- kontroller at maskinens håndtak og beskyttelser er rene og tørre, korrekt monterte og godt festet til maskinen;
- kontroller kjedebremstens effektivitet;
- kontroller at bryterhåndtaket og sikkerhetsspaken beveger seg fritt og uten vanskelighet, og at de automatisk vender tilbake til nøytral stilling når de slippes;
- kontroller at bryterhåndtaket forblir blokkert med mindre sikkerhetsspaken trykkes inn;
- kontroller at kjølegangene ikke er blokkert av sagflis eller rusk;
- kontroller at mateledningen og skjoteledningene ikke er skadet;
- kontroller at oljenivået for kjedet ikke er under «MIN»-tegnet, og etterfyll om nødvendig helt til ca. 1 cm fra kanten av påfyllingsåpningen.

2. KONTROLL AV KJEDETS SPENNING

⚠ ADVARSEL! *Forsikre deg om at maskinen ikke er koblet til stikkkontakten.*

• MASKIN MED STANDARD KJEDESTRAMMER

- Skru løs dekselknotten (Fig. 1).
- Beveg kjedestrammerens skruer (5) helt til kjeden er riktig strammet (Fig. 6).
- Hold opp sverdet og skru knotten helt fast (Fig. 7).

Strammingen er korrekt når leddene som det dras i ikke går ut av sporet når man griper fatt i kjedet midt på sverdet (Fig. 8).

Trykk inn bryteren og sikkerhetsknappen for å slakke bremsen, og la deretter kjedet gli langs sporet ved hjelp av en skrutrekker for å forsikre deg om at glidningen går uanstrengt

• MASKIN MED HURTIG KJEDESTRAMMER

- Løsne på knotten (11). (Fig. 1A).
- Beveg kjedestrammerens mutter (14) på egnet måte helt til du oppnår den riktige strammingen av kjedet (Fig. 6A).

- Hold opp sverdet og skru knotten (11) helt fast (Fig. 7A).

Strammingen er korrekt når leddene som det dras i ikke går ut av sporet når man griper fatt i kjedet midt på sverdet (Fig. 8).

Trykk inn bryteren og sikkerhetsknappen for å slakke bremsen, og la deretter kjedet gli langs sporet ved hjelp av en skrutrekker for å forsikre deg om at glidningen går uanstrengt

3. KONTROLL AV KJEDEBREMSEN

Denne maskinen er utstyrt med et dobbelt bremse-system, som griper inn i to situasjoner.

a) Når bryterspaken slippes, trer en brems automatisk i funksjon som saktner og stanser kjedets bevegelse, i den hensikt å forebygge risiko for skader som kunne oppstå dersom kjedet fortsatte å gå rundt etter avslåing.

b) I tilfelle tilbakeslag (rekyl) under arbeidet, som følge av en uvanlig berøring av sverdspisen, med en voldsom bevegelse oppover som gjør at hånden slår mot den fremre beskyttelsen. I dette tilfellet vil bremsens inngripen blokkere kjedet, og det er nødvendig å avblokkere det manuelt for å koble ut bremsen.

Denne bremsen kan også brukes manuelt ved å skyve den fremre beskyttelsen fremover. For å løse bremsen, dra den fremre beskyttelsen i retning håndtaket helt til det klikker.

For å kontrollere bremsens effektivitet er det nødvendig å:

- Starte opp motoren mens maskinen holdes i det fremre håndtaket, og skyve den fremre håndbeskyttelsen fremover i sverdets retning med tommelen.
- Når bremsen koples inn, slipp bryterhåndtaket.

Kjedet må stanse umiddelbart idet bremsen koples inn.

⚠ ADVARSEL! *Ikke bruk maskinen hvis ikke kjedebremsen fungerer riktig. Kontakt forhandleren for nødvendige kontroller.*

4. SMØRING AV KJEDET

VIKTIG

Bruk kun spesialolje eller klebrig olje for motorsager. Ikke bruk olje som inneholder for å unngå tilstopping av filteret i tanken og for å unngå å gjøre uopprettelig skade på oljepumpen.

VIKTIG

Spesialoljen for smøring av kjedet er biologisk nedbrytbar. Bruk av mineralolje eller motorolje påfører miljøet alvorlig skade.

Bruk av olje av god kvalitet er av største betydning for å oppnå effektiv smøring av skjære-elementene. Brukt olje eller olje av lav kvalitet forhindrer smøringen og reduserer kjedets og sverdets levetid.

VIKTIG

Før hver bruk av maskinen er det alltid en fordel å kontrollere oljenivået, og etterfylle inntil ca. 1 cm fra kanten av påfyllingsåpningen. Oljenivået må aldri være under «MIN»-tegnet.

5. ELEKTRISKE KOBLINGER

FARE! *Fuktighet og strøm er ikke kompatible.*

- *Håndteringen og tilkoblingen av elektriske ledninger må utføres tørt.*
- *Ikke la stikkontakt eller ledning komme i kontakt med et vått område (søleputt eller fuktig jord).*

Skjøteledningen må være av en kvalitet som ikke er dårligere enn **H07RN-F** eller **H07VV-F**-typen med et minimumssnitt på 2,5 mm² og en anbefalt lengde på 30 m.

Ikke forleng skjøteledningen mens du arbeider for å unngå overoppheting.

I tillegg må strømkabelen legges på en slik måte at den ikke er fanget i grener eller lignende når du skjærer.

FARE! *Den permanente tilkoblingen av alt elektrisk utstyr til bygningens elektriske nettverk må utføres av en kvalifisert elektriker i samsvar med gjeldende forskrifter. Feil forbindelse kan forårsake alvorlig personskade, inkludert dødsfall.*

FARE! *Kjør enheten gjennom en differensial (RCD - Reststrømmenhet) med en utløpsstrøm som ikke overstiger 30 mA.*

Kontroller alltid at RCD-en fungerer som den skal for arbeidet startes, med mindre RCD-en er i selvtestfasen

VIKTIG

For å unngå avbrudd i strømforsyningen:

- *kontroller at den totale strømningshastigheten til det elektriske systemet er tilstrekkelig;*
- *koble maskinen til en stikkontakt med tilstrekkelig strømstyrke;*
- *unngå samtidig bruk av annet elektrisk utstyr med høy absorpsjon.*

Hvis motorsagen eller strømledningen er skadet, må du trekke ut støpselet med en gang. Reparasjoner må kun utføres av en godkjent spesialist. Feil reparasjoner kan utgjøre en betydelig risiko for brukeren.

6. START - STOPP AV MOTOREN**OPPSTART AV MOTOREN (Fig. 9).**

Før motoren startes:

- Koble forlengelseskabelen (1) til kabelhylsen som ligger innfelt i det bakre håndtaket.
- Koble FØRST skjøteledningen (2) til stikkontakten (3) og ETTERPÅ skjøteledningen til stikkontakten (4).
- Fjern beskyttelsen som dekker sverdet.
- Forviss deg om at sverdet ikke berører bakken eller andre gjenstander.

For å starte motoren (Fig. 9):

1. Frakoble kjedebremsen (5) (håndens fremre beskyttelse dratt mot det fremre håndtaket).
2. Ta godt tak i maskinen med to hender.
3. Trykk inn sikkerhetsknappen (6) og slå på bryteren (7).

MERK

Ved å slippe bryteren vil sikkerhetsknappen frigis og motoren stopper.

ADVARSEL! *Kjedet kan stoppe et sekund etter at motoren er slått av.*

STANS AV MOTOREN

For å starte motoren:

- Slipp opp bryteren (7).
- Koble FØRST skjøteledningen (3) fra strømkontakten (4) og ETTERPÅ strømkabelen (2) på maskinen med skjøteledningen (3).

7. BRUK AV MASKINEN

⚠ ADVARSEL! For din og andres sikkerhet:

- 1) Ikke bruk maskinen uten først å ha lest instruksjonene nøye. Bli kjent med funksjonene og en riktig bruk av maskinen. Lær å slå av motoren raskt.
- 2) Bruk maskinen kun til det den er beregnet til, det vil si "kvisting av trær av dimensjoner som står i forhold til sverdets lengde" eller gjenstander av tre med lignende egenskaper. All annen bruk kan vise seg å være farlig og forårsake skade på maskinen, samt bruk av tilbehør som ikke er spesielt nevnt i denne håndboken. Feil bruk omfatter, men er ikke begrenset til, følgende:
 - klipping av hekker;
 - fresearbeider;
 - kutte opp benker, kasser eller emballasje generelt;
 - kutte opp møbler eller alt annet som kan inneholde spikere, skruer eller hva som helst annet av metall;
 - utføre slaktearbeid;
 - bruke maskinen som vektstang til å løfte, flytte eller brette gjenstander;
 - bruke maskinen låst til faste støtter.
- 3) Husk at føreren eller brukeren er ansvarlig for ulykker som påføres tredjeperson eller deres eiendom.
- 4) Ta på passende klær under arbeidet. Forhandleren kan gi deg informasjon om hvilket personlig verneutstyr som er best egnet til å garantere sikkerheten ved arbeidet. Bruk anti-vibrasjonshansker. Ingen av de ovennevnte forholdsregler gir noen garanti for forebygging av risikoen for Raynauds fenomen eller karpal tunnel syndrom. Det anbefales derfor at enhver som bruker denne maskinen over lengre tid, regelmessig kontrollerer håndens og fingrenes tilstand. Dersom noen av de ovenfor nevnte symptomene skulle inntruffe, konsulter lege umiddelbart.
- 5) Klipp bare i dagslys eller med god kunstig belysning.
- 6) Vis den aller største forsiktighet ved arbeid som utføres i nærheten av metallgjerder.
- 7) Unngå at kjedet berører den elektriske ledningen. Bruk kabelhylsen for å forhindre at skjøteledningen kobles ut ved et uhell, samtidig som du sikrer riktig innsetting uten å tvinge inn stikkkontakten. Ikke berør en strømlledning hvis den er dårlig isolert. Hvis forlengelsen er skadet under bruk, må du ikke berøre ledningen og koble skjøteledningen øyeblikkelig fra strømmettet.
- 8) Vær forsiktig så du ikke rammer fremmedlegemer med sverdet, og se opp for materiale som kan fyke av gårde på grunn av kjedets bevegelse.

9) Stopp motoren og koble maskinen fra strømforsyningen:

- hver gang maskinen står uten tilsyn;
- før kontroll, rengjøring eller arbeid på maskinen;
- etter å ha kjørt på et fremmedlegeme. Kontroller eventuelle skader, og reparer maskinen (om nødvendig) før den tas i bruk igjen.
- hvis maskinen begynner å vibrere unormalt (let straks etter årsakene til vibrasjonene, og sørg for nødvendig kontroll ved et spesialverksted).
- når maskinen ikke blir brukt.

10) Unngå å bruke elektroverktøyet i en omgivelsestemperatur under 10 °C.

11) Vær oppmerksom og hold andre mennesker og dyr minst 2 meters avstand unna arbeidsområdet

VIKTIG

Husk alltid at en motorsag som ikke brukes korrekt, kan være til forstyrrelse for andre, og ha en sterk virkning på miljøet.

Av respekt for andre personer og miljøet:

- Unngå å bruke maskinen på steder og tider hvor den kan være til forstyrrelse.
- Følg nøye de kommunale bestemmelsene for deponering av klippeavfallet.
- Følg omhyggelig de lokale bestemmelsene for kasting av oljer, utslitte deler og ethvert annet miljøskadelig objekt.
- Under arbeidet avgis en viss oljemengde (nødvendig for å smøre kjedet) i omgivelsene. Bruk derfor kun biologisk nedbrytbare oljer egnet for denne typen bruk.
- For å unngå brannfare må ikke maskinen etterlates med varm motor blant løv eller tørt gress.

⚠ ADVARSEL! Bruk av maskinen til felling og kvisting krever spesiell opplæring.

1. KONTROLL SOM SKAL UTFØRES UNDER ARBEIDET

• Kontroll av kjedets spenning

Under arbeidet utsettes kjedet for en gradvis forlengelse, derfor er det nødvendig å kontrollere dets spenning ofte.

VIKTIG

Under den første bruksperioden (eller etter bytte av kjedet) må denne kontrollen utføres oftere på grunn av innkjøringen.

⚠ ADVARSEL! *Ikke arbeid med slakket kjede for dermed å unngå faresituasjoner hvis kjedet skulle komme ut av sporet.*

For å justere kjedets spenning, gå frem som anvist i kap. 5.2.

• Kontroll av oljetilførselen

VIKTIG *Ikke bruk maskinen uten at den er smurt! Oljenivået i tanken er synlig gjennom den gjennomsiktige viseren. Sørg for å fylle på oljetanken ved hver bruk av maskinen.*

⚠ ADVARSEL! *Pass på at sverdet og kjedet er skikkelig plassert når oljetilførselen kontrolleres.*

Start opp motoren og kontroller at kjedeoljen skvetter slik som angitt på figuren (Fig. 10).

2. BRUKSMÅTER OG KUTTETEKNIKKER

Innen du påbegynner arbeidet med felling eller kvisting, er det en fordel å øve seg på trestykker på bakken eller satt på en bukk. Slik oppnår du den nødvendige fortrolighet med maskinen og de mest passende kutteteknikkene.

⚠ ADVARSEL! *Under arbeidet må maskinen alltid holdes godt fast med begge hender.*

⚠ ADVARSEL! *Stans umiddelbart motoren dersom kjedet blokkeres under arbeidet. Vær alltid på vakt mot tilbakelag (kickback) som kan forekomme hvis sverdet møter en hindring.*

• Felling av et tre

- Når to eller flere personer utfører operasjoner for kutting og felling samtidig, bør disse operasjonene utføres på adskilte områder med en avstand på minst to ganger høyden til treet som skal felles. Trær skal ikke felles på en måte som setter personer i fare, som rammer kraftledninger eller medfører en hvilken som helst materiell skade. Hvis et tre kommer i kontakt med en kraftledning, bør dette straks meddeles kraftselskapet.
- Det er en fordel om kjedesagens operatør oppholder seg i en posisjon som ligger høyere enn terrenget hvor det er sannsynlig at treet vil falle eller rulle etter fellingen.
- Det er lurt å legge til rette for en rømningsvei som må ryddes før man går i gang med kut-

tingen. Det er en fordel om rømningsveien går bakover og på skrå i forhold til den antatte fallretningen, som vist i Fig. 11.

- Før man går i gang med fellingen, er det nødvendig å ta i betraktning treet's naturlige helning, se etter hvor grenene er størst og merke seg vindretningen, det hele med tanke på å vurdere hvordan treet vil fall.
- Fjern urenheter, steiner, bark, spiker, metallbiter og tråder fra treet.

• Hakk nederst

Lag et hakk på 1/3 av treet's diameter vinkelrett på fallretningen, som vist i Fig. 12.

Foreta først det nedre, vannrette snittet.

På den måten unngår man at sagkjedet eller sverdet blir fastklemt når man foretar det andre snittet.

• Fellende kutt bakfra

- Utfør kuttet fra baksiden i forhold til fallretningen i en høyde som er minst 50 mm høyere enn det vannrette snittet som er vist i Fig. 12. Utfør det fellende kuttet bakfra parallelt med det vannrette snittet. Utfør det fellende kuttet bakfra, slik at det er nok treverk igjen til å fungere som hengsel. Dette hengselet av tre hindrer at treet roterer eller faller i feil retning. Ikke kutt tvers over hengselet.
- Når det fellende kuttet nærmer seg hengselet, begynner treet å falle. Dersom det er den minste risiko for at treet ikke faller i ønsket retning, eller at det beveger seg i motsatt retning og bøyer sagkjedet, avbryt kuttingen før det fellende kuttet bakfra er blitt fullført, og bruk kiler av tre, plast eller aluminium for å åpne hakket og få treet til å falle i ønsket retning.
- Når treet begynner å falle, er det nødvendig å dra kjedesagen ut av hakket, stoppe motoren, legge kjedesagen på bakken, og deretter begi seg i retning den planlagte rømningsveien. Det er nødvendig å være oppmerksom på grener som er falt ned, og passe på hvor du setter føttene.

• Kvisting av et tre

Det å kviste innebærer å fjerne grenene fra et tre som er falt ned. Når man kvister er det nødvendig å la de største, nedre grenene være, som støtter stammen på bakken. Kutt av de minste grenene med et enkelt stot, som vist i Fig. 13. Det er best å kutte grener under spenning nedenfra og oppover for å unngå at kjedesagen bøyes.

⚠ ADVARSEL! *Vær oppmerksom på hvordan grenene ligger mot bakken samt på muligheten for å disse er i spenning, hvilken retning grenen kan ta under kuttingen og treet's mulige ustabilitet etter at grenen er kuttet av.*

• Deling av en stamme

Det å dele innebærer at man kutter lengden på en stamme. Det er viktig å forvise seg om at bena dine står støtt og at kroppsvekten er jevnt fordelt på de to bena. Hvis det er mulig, er det en fordel å heve og holde oppe stammen ved hjelp av grener, stubber eller tømmerstokker. Følg enkle anvisninger for å gjøre kuttingen lettere.


- Når stammen ligger nede i hele sin lengde, som vist i Fig. 14A kuttes den ovenfra (deling ovenfra).
- Når det kun er den ene enden som hviler mot underlaget, som vist i Fig. 14B må man først kutte 1/3 av diameteren fra undersiden (deling nedenfra). Deretter er det nødvendig å foreta det endelige kuttet, slik at det øvre snittet møter det nedre.
- Når det kun er den ene enden som hviler mot underlaget, som vist i Fig. 14C, må man først kutte 1/3 av diameteren fra oversiden (deling ovenfra). Fortsett deretter med det endelige kuttet, ved å kutte de nedre 2/3 nedenfra, slik at man møter det øvre snittet.
- Deling av stammer er lettere takket være kroken (Fig. 14D).
 - Sett kroken på stammen, la maskinen dreie om kroken slik at den foretar en buebevegelse som lar sverdet trenge inn i treet.
 - Gjenta flere ganger, og flytt om nødvendig krokenes støttepunkt.
- Når man deler en stamme i en skråning, må man alltid oppholde seg på oversiden, som vist i Fig. 15. I løpet av operasjonen, når kuttet er i ferd med å fullføres, må man for å holde kontrollen redusere kraften man kutter med, uten å løsne taket i sagens håndtak. Det er nødvendig å unngå at sagen kommer i kontakt med bakken.

Når kuttet er fullført, vent til kjedesagen stanser før den flyttes. Slå alltid av motoren ved forflytning fra et tre til et annet.

3. VED ARBEIDETS SLUTT

Ved arbeidets slutt:

- Stans motoren som angitt ovenfor (kap. 6).
- Vent til kjedets bevegelse opphører, og la maskinen avkjøles.
- Fjern ethvert spor av sagflis eller oljeavleiringer fra kjedet.
- Demonter kjedet hvis det er veldig tilsølt eller ved harpiksdannelse. La det ligge et par timer i en beholder med spesialrensemiddel. Skyll det deretter med rent vann og behandle det med en egnet spray mot rust, innen det settes på maskinen igjen.
- Sett på sverdbeskyttelsen før maskinen settes på plass.

 **ADVARSEL!** *Kjøøl ned motoren før maskinen settes bort til oppbevaring. For å redusere brannfaren må rester av gressrester, blader og overflødig fett fjernes fra maskinen; ikke la beholdere med materiale som blir til overs etter skjæringen bli igjen inne i et rom.*

8. VEDLIKEHOLD OG BEVARING

⚠ ADVARSEL! For din og andres sikkerhet:

- *Et korrekt vedlikehold er grunnleggende for å holde maskinen effektiv og driftssikker over lang tid.*
- *Hold bolter, skruer og mutrer trukket godt til, for å være sikker på at maskinen alltid er sikkert å bruke.*
- *Maskinen må aldri brukes med slitte eller ødelagte deler. Ødelagte deler skal byttes ut og aldri repareres.*
- *Bruk kun originale reservedeler. Deler av annen kvalitet kan skade maskinen og redusere sikkerheten.*

⚠ ADVARSEL! Under vedlikeholdet:

- *Koble maskinen fra strømforsyningen.*
- *Bruk beskyttelseshansker når du foretar inngrep på sverdet eller kjedet.*
- *La sverdets beskyttelse være påmontert, bortsett fra i tilfelle inngrep på kjedet eller på selve sverdet.*
- *Tøm aldri brukt olje, eller andre forurensende stoffer i naturen.*

1. AVKJØLING AV MOTOREN

For å unngå overoppheting og skader på motoren må rillene på kjøleluftinntaket alltid holdes rene og frie for sagflis og skitt.

2. KJEDEBREMS

Kontroller ofte kjedebremsens effektivitet.

3. TANNHJUL KJEDE (Fig. 16)

Kontroller ofte tannhjulets tilstand, og bytt det ut når slitasjen overstiger 0,5 mm.

Ikke monter et nytt kjede med et slitt tannhjul, eller omvendt.

4. KJEDEHOLDER TAPP

Denne tappen er et viktig sikkerhetselement, da den forhindrer ukontrollert bevegelse av kjedet i tilfelle det ødelegges eller slakkes. Kontroller tappens tilstand ofte og erstatt den hvis den er skadet.

5. FESTER

Kontroller med jevne mellomrom at alle skruer og muttere er godt skrudd til, og at alle håndtakene sitter godt fast.

6. SLIPING AV KJEDET

⚠ ADVARSEL! Av hensyn til sikkerheten og effektiviteten, er det svært viktig at de skjærende elementene er slipt. Samtlige operasjoner som vedrører kjedet og sverdet er arbeider som krever spesiell kompetanse utover bruk av bestemt utstyr for å kunne utføres etter alle kunstens regler; av sikkerhetsgrunner er det derfor en fordel å kontakte forhandleren din.

Sliping er nødvendig når:

- Sagfilen ligner støv.
- Det kreves større kraft for å kutte.
- Kuttet ikke er rettlinjert.
- Vibrasjonene øker.

Hvis sagkjedet slipes ved et spesialverksted, utføres det med bestemte apparater som sliper det ned så lite som mulig, og som garanterer en jevn sliping av alle eggene.

Sliping av kjedet på egenhånd utføres ved hjelp av egnede filer med rundt tverrsnitt, med en diameter som er tilpasset hver enkelt type kjede (se "Tabell Vedlikehold Kjede"), og det krever godt håndlag og erfaring for å unngå å skade skjære-elementene.

For å slipe kjedet (Fig. 17):

- Koble maskinen fra strømforsyningen, slipp kjedebremsen og lås stangen ordentlig med kjedet montert i et passende skruestykke, og pass på at kjedet kan gli fritt.
- Sett kjedet i spenning dersom det er slakt.
- Sett filen i det dertil egnede sporet og før den deretter inn i tannens mellomrom med en konstant helning som svarer til skjærelementets profil.
- Gi kun noen få støt med filen, og da utelukkende forover, og gjenta operasjonene på alle eggene som er vendt i den samme retningen (høyre eller venstre).
- Bytt om sverdets posisjon i klemmen og gjenta operasjonen ved eggene som gjenstår.
- Kontroller at tannen som begrenser skjærehøyden ikke stikker lenger ut enn måleinstrumentet, og slip ned det som eventuelt overstiger med en flat fil, idet du runder av profilen.
- Etter sliping, fjern ethvert spor av filspion og støv, og smør kjedet i oljebad.

Kjedet må byttes ut når:

- Eggens lengde er 5 mm eller mindre;
- leddenes dødgang på naglene er overdreven.

7. VEDLIKEHOLD AV STANGEN (Fig. 18).

For å unngå usymmetrisk slitasje på sverdet, er det en fordel å snu det med jevne mellomrom.

For å holde sverdet i effektiv stand er det nødvendig å:

- Smøre vinkeldrevets lager med den bestemte sprøyten (avhengig av modell).
- Rengjøre sverdets spor med den dertil egnede skrapen.
- Rengjøre smørehullene.
- Bruk en flat fil og fjern ujevnheter fra sidene, og utligne eventuelle nivåforskjeller mellom sporene.

Sverdet må byttes ut når:

- sporets dybde er mindre enn høyden på ledene
- den indre veggen i sporet er så slitt at kjedet bøyes til siden.

Vedlikeholdstabell for kjedet

⚠ ADVARSEL! I tabellen finnes informasjon om sliping av ulike typer kjeder uten at det betyr at det kan brukes andre kjeder enn de som er godkjent og oppgitt i "Tabell over riktig kombinasjon av sverd og kjede".

Kjedetrinn		Nivå på den begrensende tannen (a)		Filens diameter (d)	
tommer	mm	tommer	mm	tommer	mm
3/8 Mini	9,32	0,018	0,45	5/32	4,0
0,325	8,25	0,026	0,65	3/16	4,8
3/8	9,32	0,026	0,65	13/64	5,2
0,404	10,26	0,031	0,80	7/32	5,6

8. TØMMING OG RENSING AV OLJETANKEN (kun i tilfelle bruk av biologisk kjedeolje)

Bruk av noen biologiske oljetyper kan medføre avsetninger og skorpedannelser etter en viss brukstid.

I så tilfelle, gjør følgende innen maskinen settes bort for lengre tids inaktivitet:

- demonter kjedet og sverdet;
- tøm oljetanken;
- ha i et egnet rengjøringsmiddel på tanken, opptil ca. halvparten av maksimumsnivået;
- ha igjen lokket på tanken og la maskinen fungere inntil alt rengjøringsmiddelet er kommet helt ut.

Husk på å fylle på olje før maskinen brukes igjen på ny.

9. ELEKTRISKE LEDNINGER

⚠ ADVARSEL! *Kontroller jevnlig tilstanden til elektriske kabler, og bytt dem ut hvis de har blitt dårligere eller isolasjonen deres er skadet.*

Hvis maskinen er skadet, må strømkabelen til maskinen bare byttes ut med en original reservedel, av din forhandler eller et autorisert senter.

10. EKSTRAORDINÆRE INNGREP

Ethvert vedlikeholdsinngrep som ikke er beskrevet i denne veiledningen, må kun utføres hos forhandleren.

Inngrep utført ved uautoriserte verksteder eller av ukvalifiserte personer fører til bortfall av garantien.

11. OPPBEVARING

Maskinen må oppbevares på et tørt sted beskyttet mot vær og vind, og med vernet korrekt montert.

9. TILBEHØR

I "Tabell for riktig kombinasjon av sverd og kjede" står det en liste over alle mulige kombinasjoner mellom sverd og kjede, med indikasjoner for hvilke som kan brukes ved hver maskin, merket med symbolet "★".

⚠ ADVARSEL! *Gitt at valg, påføring og bruk av sverdet og kjedet tillegges brukeren, med brukerens totale bestemmelsesfrihet, påtar brukeren seg ansvaret som følger av skader som måtte inntreffe på grunn av disse valgene. I tilstilfeller eller liten kjennskap til hvert enkelt sverd eller kjede, må man ta kontakt med forhandler eller et spesialisert hagesenter.*

Kombinasjon av sverd og kjede

Trinn	SVERD			KJEDE	Modell		
	Lengde Tommer / cm	Bredde Spør Tommer / mm	Kode		Kode	ES 1814	ES 2016 Q
3/8"	14" / 35 cm	0,050" / 1,3 mm	OREGON 140SDEA041	OREGON 91P052X	★		
3/8"	16" / 40 cm	0,050" / 1,3 mm	OREGON 160SDEA041	OREGON 91P056X		★	★

Szanowni Państwo,

chcemy przede wszystkim podziękować za zaufanie okazane nam przy wyborze naszych produktów i wyrażamy nadzieję, iż używanie tej maszyny dostarczy Państwu wiele satysfakcji i w pełni spełni wszystkie oczekiwania. Niniejsza instrukcja została opracowana w celu umożliwienia dokładnego zapoznania się z maszyną i stosowania jej w warunkach bezpieczeństwa przy pełnej wydajności. Prosimy pamiętać, iż instrukcja stanowi integralną część wyposażenia maszyny, z tego względu należy przechowywać ją zawsze w zasięgu ręki, by móc w każdej chwili zasięgnąć porady, a przy odstąpieniu czy wypożyczeniu maszyny prosimy o przekazanie instrukcji nowym użytkownikom.

Niniejsza maszyna została zaprojektowana i skonstruowana zgodnie z obowiązującymi obecnie wymogami, jest ona więc bezpieczna i niezawodna, jeśli używana jest przy ścisłym przestrzeganiu wskazówek zawartych w niniejszej instrukcji (przewidywany sposób użytkowania); jakkolwiek inny sposób stosowania lub nieprzestrzeganie opisanych norm bezpiecznego użytkowania, konserwacji i napraw uważane jest jako "użytkowanie niewłaściwe" i powoduje utratę gwarancji oraz zwalnia producenta z jakiegokolwiek odpowiedzialności obciążając użytkownika wszelkimi zobowiązaniami wynikającymi ze szkód lub strat spowodowanych wobec osób trzecich.

Jeśli z tekstu niniejszej instrukcji wynikną pewne rozbieżności między zawartym opisem i zakupioną maszyną, prosimy mieć na uwadze fakt, iż w związku z ciągle trwającym procesem ulepszania urządzenia, informacje zawarte w niniejszym opracowaniu mogą ulec zmianom bez obowiązku informowania lub uaktualnienia instrukcji, przy czym rozbieżności nie mają żadnego wpływu na podstawowe dane dotyczące bezpiecznego użytkowania ani też zasad poprawnego funkcjonowania urządzenia. W przypadku wątpliwości prosimy skontaktować się ze sprzedawcą. Życzymy dobrej pracy!

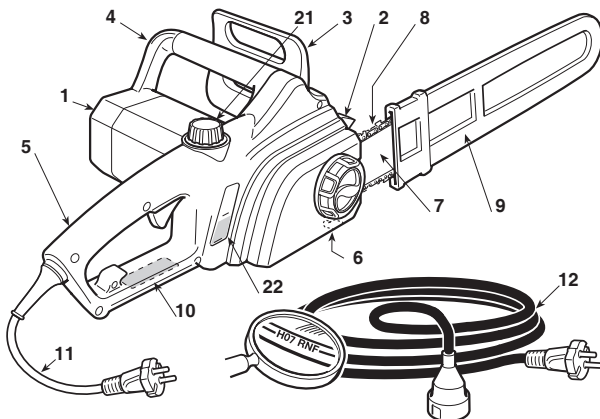
SPIS TREŚCI

1. Identyfikacja głównych części składowych	2
2. Symbole	3
3. Ostrzeżenia w zakresie bezpieczeństwa	4
4. Montaż maszyny	6
5. Przygotowanie do pracy	7
6. Uruchomienie - Zatrzymanie silnika	8
7. Użytkowanie maszyny	9
8. Konserwacja i przechowywanie	12
9. Akcesoria	15

1. IDENTYFIKACJA GŁÓWNYCH CZĘŚCI SKŁADOWYCH

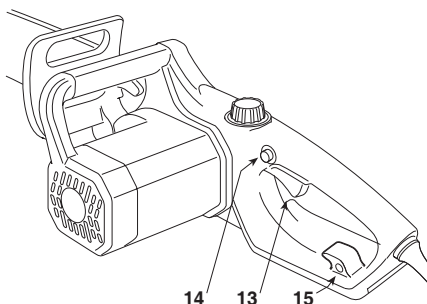
PODSTAWOWE CZĘŚCI

1. Silnik
2. Hak
3. Przednia osłona ręki
4. Uchwyt przedni
5. Uchwyt tylny
6. Chwytnak łańcucha
7. Prowadnica
8. Łańcuch
9. Futerał prowadnicy
10. Tabliczka znamionowa
11. Przewód zasilania
12. Przedłużacz (nie dostarczony)



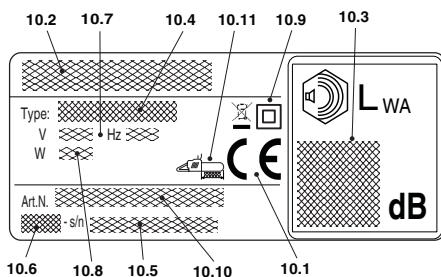
STEROWANIE I NAPEŁNIANIE


13. Dźwignia wyłącznika
14. Przycisk awaryjny
15. Zaczep przedłużacza
21. Korek zbiornika oleju łańcucha
22. Wskaźnik poziomu oleju łańcucha



TABLICZKA ZNAMIONOWA

- 10.1) Znak zgodności
- 10.2) Nazwa i adres producenta
- 10.3) Poziom mocy akustycznej
- 10.4) Typ urządzenia
- 10.5) Numer fabryczny
- 10.6) Rok produkcji
- 10.7) Napięcie i częstotliwość zasilania
- 10.8) Moc silnika
- 10.9) Podwójna izolacja
- 10.10) Kod wyrobu
- 10.11) Maksymalna dopuszczalna długość prowadnicy. Zabronione jest używanie prowadnic o długości większej niż wskazana.



 Nie wyrzucać urządzeń elektrycznych wraz z odpadami domowymi. Zgodnie z Dyrektywą Europejską 2012/19/WE w sprawie zużytego sprzętu elektrycznego i elektronicznego oraz jej wykonawstwa zgodnie z przepisami krajowymi, zużyte urządzenia elektryczne muszą być zbierane oddzielnie w celu ponownego ich wykorzystania w sposób przyjazny dla środowiska. Jeżeli urządzenia elektryczne są usuwane na składowisku odpadów lub w terenie, szkodliwe substancje mogą dotrzeć do wód gruntowych i wejść do łańcucha pokarmowego, powodując zagrożenie dla zdrowia ludzkiego i dobrego samopoczucia. Aby uzyskać więcej szczegółowych informacji na temat utylizacji tego produktu, należy zwrócić się do organu odpowiedzialnego za utylizację odpadów w gospodarstwach domowych lub do Państwa sprzedawcy.

Maksymalne wartości hałasu i wibracji [1]	Model	ES 1814	ES 2016 Q	ES 2216 Q
Poziom ciśnienia akustycznego względem narządu słuchu	dB(A)	88,9	96,3	95,1
- Błąd pomiaru	dB(A)	3,0	3,0	3,0
Poziom mocy akustycznej zmierzony	dB(A)	105,2	106,9	105,9
- Błąd pomiaru	dB(A)	3,0	3,0	3,0
Gwarantowany poziom mocy akustycznej	dB(A)	110	110	110
Poziom wibracji				
- Uchwyt przedni	m/sek ²	5,0	1,48	1,89
- Uchwyt tylny	m/sek ²	3,7	2,71	2,69
- Błąd pomiaru	m/sek ²	1,5	1,5	1,5
DANE TECHNICZNE				
Napięcie zasilania	V~	230	230	230
Częstotliwość zasilania	Hz	50	50	50
Moc silnika	W	1800	2000	2200
Długość prowadnicy	cm	35	40	40
Długość cięcia	cm	33,5	38,5	38,5
Prędkość łańcucha	m/sek	10	11	11
Ciężar	kg	4,8	5,0	5,1
Pojemność zbiornika oleju	ml	180	250	250
Liczba obrotów bez obciążenia	min ⁻¹	5500	5800	5800

[1]

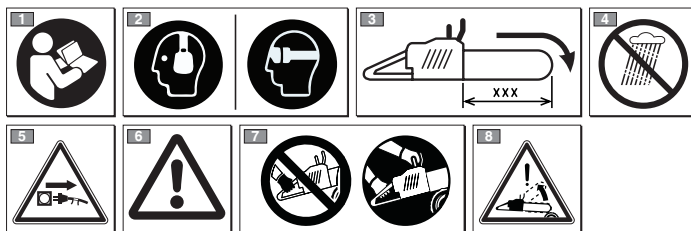
Ostrzeżenie:

Wskazana wartość wibracji została stwierdzona za pomocą standardowych urządzeń i może być wykorzystana zarówno do porównań z innymi urządzeniami elektrycznymi jak i dla tymczasowego oszacowania obciążenia poprzez wibracje.

OSTRZEŻENIE!

Wartość wibracji może się zmieniać w zależności od użycia urządzenia i jego wyposażenia i może być wyższa od tej wskazanej. Niezbędnym jest ustalenie środków bezpieczeństwa w celu ochrony użytkownika, które muszą się opierać na oszacowaniu ładunku wytwarzanego przez wibracje w rzeczywistych warunkach użytkowania. W tym celu powinny być brane pod uwagę wszystkie fazy cyklu funkcjonowania, jak na przykład wyłączenie lub praca na biegu jałowym.

2. SYMBOLE



1) Przed rozpoczęciem użytkowania urządzenia należy przeczytać instrukcję obsługi.

2) Operator obsługujący maszynę, używaną w warunkach normalnych, codziennie i w sposób ciągły, może być narażony na hałas o poziomie równym lub wyższym niż 85 dB (A). Stosować okulary ochronne i ochronniki słuchu.

3) Maksymalna dopuszczalna długość prowadnicy. Zabronione jest używanie prowadnic o długości większej niż ta wskazana.

4) Nie wystawiać urządzenia na działanie deszczu (lub wilgoci).

5) Natychmiast odłączyć wtyczkę z gniazda, jeśli kabel (lub przedłużacz) jest uszkodzony lub przecięty.

6) Ostrzeżenie! Przeczytać uważnie wszystkie ostrzeżenia i działać w odpowiedni sposób.

7) Obsługiwać piłę silnikową dwiema rękami.

8) Uwaga! ryzyko odbicia.

SYMBOLE OBJAŚNIAJĄCE NA MASZYNI (jeżeli maszyna jest wyposażona)



3. OSTRZEŻENIA W ZAKRESIE BEZPIECZEŃSTWA

W JAKI SPOSÓB POSŁUGIWAĆ SIĘ INSTRUKCJA

W tekście instrukcji zastosowano zróżnicowane oznakowanie poszczególnych paragrafów w zależności od wagi ich treści, a mianowicie:

UWAGA

lub

WAŻNE

Dostarcza dokładniejszego omówienia lub dodatkowych elementów do podanych poprzednio wskazówek, w celu zapobieżenia uszkodzenia maszyny lub spowodowania strat.

⚠ OSTRZEŻENIE! *Możliwość zranienia obsługującego lub osób trzecich w przypadku nieprzestrzegania podanych wskazówek.*

⚠ ZAGROŻENIE! *Możliwość ciężkiego zranienia obsługującego lub osób trzecich, a nawet zagrożenie spowodowania śmierci w przypadku nieprzestrzegania zaleceń.*

PODSTAWOWE ZALECENIA BEZPIECZEŃSTWA DLA URZĄDZEŃ ELEKTRYCZNYCH

⚠ OSTRZEŻENIE! *Przeczytać wszystkie ostrzeżenia dotyczącej bezpieczeństwa i wszystkie instrukcje. Nieprzestrzeganie wskazówek i instrukcji może spowodować porażenie prądem, pożar i/lub poważne obrażenia ciała.*

Zachować wszystkie zalecenia i instrukcje do wykorzystania w przyszłości.

Pojęcie "urządzenie elektryczne" cytowane w zaleceniach bezpieczeństwa odnosi się do Państwa urządzenia zasilanego akumulatorem (bez kabla).

1) Bezpieczeństwo miejsca pracy

- Utrzymywać w czystości miejsce pracy.** Powierzchnie ciemne i nieuporządkowane sprzyjają wypadkom.
- Nie używać urządzeń elektrycznych w środowiskach zagrożonych wybuchem, w obecności łatwopalnych cieczy, gazów lub pyłów.** Narzędzia elektryczne wytwarzają iskry, które mogą spowodować zapalenie pyłu lub oparów.
- Przeprowadzać prace z użyciem narzędzi elektrycznych z dala od dzieci i osób postronnych.** Nieuwaga może spowodować utratę kontroli nad tymi narzędziami.

2) Bezpieczeństwo elektryczne

- Wtyczki urządzeń elektrycznych muszą pasować do gniazda.** Nigdy nie dokonywać modyfikacji wtyczki. Nie stosować wtyczek zastępczych dla urządzeń elektrycznych wyposażonych w instalację uziemiaczącą. Niezmodyfikowane wtyczki i pasujące gniazda zmniejszają ryzyko porażenia prądem.
- Unikać kontaktu ciała z uziemionymi powierzchniami jak rury, grzejniki, kuchenki i lodówki.** Uziemienie ciała zwiększa ryzyko porażenia prądem.
- Nie wystawiać elektronarzędzi na działanie deszczu lub wilgotności.** Wejście wody, która przedostaje się do urządzenia elektrycznego zwiększa ryzyko porażenia prądem elektrycznym.
- Pamiętać o prawidłowym użyciu kabla.** Nigdy nie używać kabla do przenoszenia, ciągnięcia lub odłączania elektronarzędzia. Trzymać przewód z dala od źródeł ciepła, oleju, ostrych krawędzi lub

ruchomych części. Zniszczone lub splątane kable zwiększają ryzyko porażenia prądem elektrycznym.

e) Używając elektronarzędzia na zewnątrz, stosować przedłużacz odpowiedni do użycia na zewnątrz. Użycie przewodu z przedłużaczem odpowiednim do użycia na zewnątrz zmniejsza ryzyko porażenia prądem elektrycznym.

f) Jeżeli używanie elektronarzędzia w wilgotnym miejscu jest nieuniknione, należy użyć zasilacza zabezpieczonego wyłącznikiem różnicowoprądowym (RCD). Zastosowanie wyłącznika RCD zmniejsza ryzyko porażenia prądem elektrycznym.

3) Bezpieczeństwo osobiste

a) Należy zachować ostrożność i zdrowy rozsądek podczas wykonywania czynności z użyciem elektronarzędzia. Nie używać urządzeń elektrycznych, gdy jest się zmęczonym lub pod wpływem środków odurzających, alkoholu lub leków. Moment nieuwagi podczas użytkowania urządzenia elektrycznego może spowodować poważne obrażenia ciała.

b) Stosować odzież ochronną. Zakładać zawsze okulary ochronne. Stosowanie sprzętu ochronnego takiego jak maski przeciwpyłowe, obuwie antypoślizgowe, kaski ochronne lub ochronniki słuchu zmniejsza ryzyko spowodowania obrażeń ciała.

c) Unikać przypadkowego uruchamiania narzędzia. Przed włożeniem akumulatora, chwytem i przemieszczeniem urządzenia elektrycznego, należy upewnić się, że jest ono wyłączone. Przenoszenie urządzenia elektrycznego z palcem umieszczonym na wyłączniku lub umieszczanie akumulatora z wyłącznikiem ustawionym w pozycji "ON" sprzyja powstawaniu wypadków.

d) Przed uruchomieniem urządzenia elektrycznego należy zdjąć wszystkie klucze i narzędzia regulujące. Klucz lub narzędzie regulujące, które pozostają w kontakcie z częścią wirującą mogą stworzyć ryzyko obrażeń ciała.

e) Zachować równowagę. Utrzymywać zawsze odpowiednią postawę i zachować równowagę ciała. Umożliwia to lepszą kontrolę nad pracą urządzenia elektrycznego w nieprzewidzianych sytuacjach.

f) Stosować odpowiednią odzież. Nie zakładać obszernych ubrań oraz biżuterii. Trzymać włosy, części ubrania i rękawice w odpowiedniej odległości od ruchomych części urządzenia. Obszerne ubrania, biżuteria lub długie włosy mogą zaplątać się w ruchome części urządzenia.

g) Jeśli obecne są przyrządy do podłączenia do urządzeń wchłaniających i gromadzących kurz, należy upewnić się, że są one odpowiednio podłączone i właściwie stosowane. Korzystanie z tego typu urządzeń może ograniczyć ryzyko związane z obecnością kurzu.

h) Nie pozwolić, aby pewność nabyta w związku z częstym użyciem maszyny sprawiła, że zostaną zignorowane zasady bezpieczeństwa. Niedbalstwo może w ułamku sekundy spowodować poważne obrażenia.

4) Użytkowanie i zabezpieczanie urządzenia elektrycznego.

a) Nie przeciążać urządzenia elektrycznego. Użytkować urządzenie elektryczne w sposób odpowiedni do wykonywanej pracy. Odpowiednie urządzenie elektryczne wykona pracę lepiej, w sposób bardziej bezpieczny i z prędkością, do której zostało zaprojektowane.

b) Nie używać urządzenia elektrycznego, jeżeli wyłącznik nie jest w stanie go normalnie włączyć lub wyłączyć. Urządzenie elektryczne, które nie może być włączone za pomocą wyłącznika jest niebezpieczne i musi być naprawione.

c) Wyjąć akumulator z gniazda przed wykonaniem jakichkolwiek czynności regulacyjnych, wymianą akcesoriów lub przed odłożeniem elektronarzędzia. Powyższe środki bezpieczeństwa zmniejszają ryzyko przypadkowego włączenia urządzenia elektrycznego.

- d) Przechowywać nieużytkowane urządzenia elektryczne z dala od dzieci i nie pozwalać na ich użytkowanie przez osoby, które nie zapoznały się z nimi i z instrukcją ich obsługi. Urządzenia elektryczne są niebezpieczne w rękach niedoświadczonych użytkowników.
- e) Dbać o prawidłową konserwację urządzeń elektrycznych. Sprawdzać czy części ruchome są ustawione liniowo i posiadają swobodę ruchu, czy nie ma pokniętych części lub czy nie zaistniały inne warunki, które mogłyby wpłynąć na funkcjonowanie urządzenia elektrycznego. W przypadku uszkodzeń, urządzenie elektryczne musi być naprawione przed powtórnym jego użyciem. Wiele wypadków jest spowodowanych nieodpowiednią konserwacją.
- f) Przechowywać elementy tnące odpowiednio naostrzone i wolne od brudu i zanieczyszczeń. Odpowiednia konserwacja elementów tnących i ostrzenia krawędzi tnących sprawia, że są one mniej podatne na zacięcia i łatwiejsze do kontrolowania.
- g) Korzystać z urządzenia elektrycznego i akcesoriów zgodnie z zaleceniami, z uwzględnieniem warunków pracy i rodzaju pracy do wykonania. Użycie urządzenia elektrycznego w sposób niezgodny z jego przeznaczeniem może doprowadzić do niebezpiecznych sytuacji.
- h) Utrzymywać uchwyty suche, czyste i wolne od oleju i smaru. Śliskie uchwyty uniemożliwiają bezpieczną obsługę i kontrolę narzędzia w nieprzewidzianych sytuacjach.

5) Serwis techniczny

- a) Narzędzia elektryczne muszą być naprawiane przez wykwalifikowany personel przy wykorzystaniu wyłącznie oryginalnych części zamiennych. Umożliwia to zapewnienie bezpieczeństwa urządzenia elektrycznego.

SZCZEGÓLNE PRZEPISY DOTYCZĄCE BEZPIECZEŃSTWA PIŁ ŁAŃCUCHOWYCH PIŁ ELEKTRYCZNYCH

- a) Wszystkie części ciała muszą się znajdować z dala od łańcucha zębatego, gdy piła łańcuchowa jest w ruchu. Przed uruchomieniem piły łańcuchowej, należy upewnić się, że łańcuch zębata nie styka się z żadnym elementem. Chwila nieuwagi podczas uruchamiania piły łańcuchowej może spowodować, że odzież lub części ciała zostaną wciągnięte i wplątane w łańcuch zębata.
- b) Prawą ręką należy zawsze trzymać uchwyt tylny, a lewą ręką uchwyt przedni. Nigdy nie należy trzymać odwrotnie rąk na pile łańcuchowej, ponieważ zwiększa się ryzyko zranienia operatora.
- c) Chwytać urządzenie elektryczne tylko w miejscach izolowanych przez uchwyty, ponieważ łańcuch zębata mógłby zetknąć się z ukrytymi przewodami. Kontakt łańcucha zębatego z kablem pod napięciem może spowodować, że również metalowe części narzędzia znajdują się pod napięciem, co może doprowadzić do porażenia operatora prądem elektrycznym.
- d) Stosować okulary ochronne i ochronniki słuchu. Zaleca się stosowanie innych środków ochrony indywidualnej na głowę, ręce, stopy i nogi. Noszenie odpowiedniej odzieży ochronnej zmniejsza ryzyko uszkodzeń ciała spowodowanych przez latające drzazgi lub przez przypadkowy kontakt z piłą zębata.
- e) Nie uruchamiać piły na drzewie, drabinie, dachu lub innym niestabilnym podparciu. Takie użycie piły może powodować poważne obrażenia ciała.
- f) Utrzymywać zawsze odpowiednie oparcie dla stóp i uruchamiać piłę łańcuchową tylko wtedy, gdy stoi się na stabilnej, bezpiecznej i płaskiej powierzchni. Niestabilne lub śliskie powierzchnie, takie jak schody, mogą spowodować utratę równowagi lub kontroli nad piłą łańcuchową.
- g) Podczas obcinania naprężonych gałęzi, należy uważać na ryzyko odbicia. Kiedy napięcie włókien drewna nagle znika,

naprężona gałąź przez efekt sprężenia zwrotnego może uderzyć w operatora i/lub sprawić, że straci on kontrolę nad piłą łańcuchową.

- h) Zachować szczególną ostrożność podczas cięcia krzaków i młodych drzew. Cienkie materiały mogą utknąć w łańcuchu zębata i zostać wyrzucone w kierunku operatora i/lub spowodować utratę równowagi.
- i) Przenosić piłę łańcuchową za pomocą przedniego uchwytu, gdy jest wyłączona, trzymając ją z dala od ciała. Podczas transportu lub przechowywania piły łańcuchowej należy zawsze zakładać pokrywę przewodniczą. Poprawne obchodzenie się z piłą łańcuchową zmniejsza prawdopodobieństwo przypadkowego kontaktu z ruchomym łańcuchem zębata.
- j) Przestrzegać wskazań dotyczących smarowania, napięcia łańcucha do zmiany przewodniczą i części zamiennych. Łańcuch, którego napięcie i smarowanie są nieprawidłowe może spowodować jego zerwanie się jak również zwiększyć ryzyko odbicia.
- k) Stosować piłę wyłącznie do cięcia drewna. Nie używać piły łańcuchowej do prac nieprzewidzianych w instrukcji obsługi. Na przykład: nie używać piły łańcuchowej do cięcia metalu, tworzyw sztucznych, materiałów budowlanych lub materiałów innych niż drewno. Używanie piły łańcuchowej do prac innych niż te przewidziane w instrukcji obsługi może doprowadzić do zaistnienia niebezpiecznych sytuacji.
- l) Nie próbować ścinać drzewa przed zrozumieniem ryzyka i sposobów, w jaki można ich uniknąć. Podczas ścinania drzewa operator lub obecne osoby mogą ulec poważnym obrażeniom.
- m) Przestrzegać wszystkich instrukcji podczas usuwania zablokowanego materiału, w celu przechowywania i/lub konserwacji piły. Upewnić się, że wyłącznik jest wyłączony, a akumulator został wyjęty. Nieprzewidziane uruchomienie piły podczas usuwania zatkanego materiału lub konserwacji może spowodować poważne obrażenia.
- n) Przynajmniej przy pierwszym użyciu zaleca się przycięcie pni na stojakach.
- o) Zaleca się wykonanie ostrzenia i konserwacji łańcucha piły autoryzowanym centrom.
- p) Utrzymywać uchwyty suche, czyste i wolne od oleju i smaru. Uchwyty tłuste i zabrudzone olejem są śliskie i mogą spowodować utratę kontroli.

PRZYCZYNY ODBICIA I ŚRODKI ZAPOBIEGAWCZE DLA OPERATORA

Zjawisko odbicia może zaistnieć, gdy ostrze lub końcówka przewodniczą dotkną obiektu, lub gdy drewno zakleszczy się, unieruchamiając piłę łańcuchową w punkcie cięcia.

Kontakt z końcówką może, w niektórych przypadkach, spowodować nagłą reakcją zwrotną, wyrzucając przewodniczą do góry i do tyłu w kierunku operatora.

Unieruchomienie łańcucha zębatego w górnej części przewodniczą może spowodować gwałtowne wypchnięcie łańcucha zębatego do tyłu w kierunku operatora.

Każda z wymienionych reakcji może spowodować utratę kontroli nad piłą, powodując obrażenia operatora. Nie można polegać wyłącznie na urządzeniach zabezpieczających na wyposażeniu piły.

Użytkownik piły łańcuchowej powinien podjąć środki ostrożności mające na celu wyeliminowanie ryzyka wypadków i obrażeń ciała podczas wykonywania prac cięcia. Odbicie jest wynikiem niewłaściwego użycia narzędzia i/lub nieodpowiednich procedur lub nieprawidłowych warunków pracy i można go uniknąć poprzez podjęcie odpowiednich środków ostrożności, określonych poniżej:

- **Mocno trzymać piłę obiema rękami, kciuki i palce wokół uchwytów piły łańcuchowej i ustawić ciało i ramiona w pozycji, która pozwala, aby wytrzymać siłę odbicia.** Siły odbicia mogą być kontrolowane przez operatora, jeśli podjęte zostały niezbędne środki ostrożności. Nie wypuszczaj z rąk piły łańcuchowej.
- **Nie trzymać ramion zbyt wyciągniętych i nie ścinać powyżej wysokości ramienia.** Pomaga to uniknąć przypadkowego kontaktu z końcówkami i umożliwia zachowanie lepszej kontroli nad piłą łańcuchową w nieoczekiwanych sytuacjach.
- **Używać tylko przewodnic i łańcuchów określonych przez producenta.** Nieodpowiednie przewodnice i łańcuchy mogą spowodować zerwanie się łańcucha i/lub odbicie.
- **Postępować zgodnie z instrukcjami producenta odnośnie ostrzenia i konserwacji piły łańcuchowej.** Zmniejszenie się poziomu głębokości zębów może zwiększyć ryzyko odrzutów.

• Techniki użycia piły elektrycznej

Przestrzegać zawsze zaleceń bezpieczeństwa i stosować techniki przecinania najbardziej odpowiednie dla rodzaju wykonywanej pracy, zgodnie ze wskazówkami i przykładami zamieszczonymi w instrukcji obsługi (patrz rozdz. 7).

• Bezpieczne przemieszczanie piły elektrycznej

Za każdym razem, gdy konieczne jest przestawienie lub przemieszczenie maszyny, należy:

- wyłączyć silnik, odczekać, aż łańcuch zatrzyma się i odłączyć maszynę od sieci elektrycznej;
- nałożyć futerał ochronny na przewodnicę;
- chwycić urządzenie wyłącznie za uchwyty i kierować przewodnicę w przeciwną stronę w stosunku do kierunku przemieszczania.

Kiedy transportuje się maszynę pojazdem samochodowym, należy umieścić je w taki sposób, aby nie stanowiła ona zagrożenia dla osób oraz mocno zablokować ją.

• Zalecenia dla początkujących

Przed wykonaniem po raz pierwszy ścianki drzewa lub obcięta konarów, należy:

- przejść specjalne przeszkolenie w zakresie użytkowania tego typu urządzenia;
- zapoznać się uważnie z zaleceniami bezpieczeństwa i instrukcjami obsługi zawartymi w niniejszej instrukcji;
- przećwiczyć cięcie na kłodach leżących na ziemi lub zamocowanych na stojakach w taki sposób, aby uzyskać niezbędną znajomość obchodzenia się z maszyną i najbardziej odpowiednimi technikami cięcia.

URZĄDZENIA ZABEZPIECZAJĄCE

Piła jest wyposażona w kilka funkcji zabezpieczających, które zmniejszają ryzyko obrażeń podczas pracy

- **Zderzak szponowy:** Nigdy nie pracować bez opierania się o zderzak szponowy, piła może pociągnąć operatora do przodu. Do cięcia pni drzew lub grubych gałęzi używać zderzaka szponowego. Użycie zderzaka szponowego zwiększa bezpieczeństwo pracy, zmniejsza wysiłek podczas pracy i drgań.

- **Kolek ograniczający łańcucha:** zmniejsza ryzyko obrażeń w przypadku zerwania lub ześlizgnięcia się łańcucha piły podczas pracy silnika. Kolek ograniczający łańcucha ma za zadanie przytrzymywanie pękniętego łańcucha piły.

- **Przednia osłona dłoni:** chroni lewą dłoń operatora przed ześlizgnięciem się z przedniego uchwytu podczas pracy piły.

- **Tylna osłona dłoni:** chroni prawą dłoń przed kontaktem ze spadającym lub zerwanym łańcuchem.

- **Blokada przyspieszenia:** zapobiega przypadkowemu przyspieszeniu silnika. Przyspieszenie można nacisnąć tylko wtedy, gdy jest wciśnięta blokada przyspieszenia.

OCHRONA ŚRODOWISKA

Ochrona środowiska odgrywa ważną i priorytetową rolę podczas użytkowania maszyny. Powinno się ono odbywać w trosce o dobro społeczeństwa i środowiska, w którym żyjemy.

- Unikaj sytuacji, w której staje się ona elementem zakłócającym spokój otoczenia. Użytkować urządzenie tylko w stosownych godzinach (nigdy wcześniej rano albo w nocy, gdy hałas mógłby przeszkadzać innym osobom).
- Podczas pracy, dostaje się do środowiska pewna ilość oleju, niezbędna do smarowania łańcucha, z tego powodu należy używać wyłącznie oleju biodegradowalnego przeznaczonego do tego celu. Użycie oleju mineralnego lub oleju silnikowego powoduje poważne szkody w środowisku naturalnym.
- Przestrzegać skrupulatnie lokalnych przepisów dotyczących usuwania opakowań, zniszczonych części, czy jakichkolwiek innych elementów zanieczyszczających środowisko; odpady te nie mogą być wyrzucane do śmieci, ale muszą być oddzielone i składowane w odpowiednich punktach selektywnego gromadzenia odpadów, które przeprowadzają utylizację tych materiałów.
- Należy skrupulatnie przestrzegać lokalnych przepisów dotyczących utylizacji odpadów.
- Po ostatecznym zaniechaniu używania maszyny, nie porzucać jej w środowisku, lecz zwrócić się do punktu selektywnego gromadzenia odpadów, zgodnie z obowiązującymi lokalnymi przepisami.



Nie wyrzucać urządzeń elektrycznych wraz z odpadami domowymi. Zgodnie z Dyrektywą Europejską 2012/19/WE w sprawie zużytego sprzętu elektrycznego i elektronicznego oraz jej wykonawstwa zgodnie z przepisami krajowymi, zużyte urządzenia elektryczne muszą być zbierane oddzielnie w celu ponownego ich wykorzystania w sposób przyjazny dla środowiska. Jeżeli urządzenia elektryczne są usuwane na składowisku odpadów lub w terenie, szkodliwe substancje mogą dotrzeć do wód gruntowych i wejść do łańcucha pokarmowego, powodując zagrożenie dla zdrowia ludzkiego i dobrego samopoczucia. Aby uzyskać więcej szczegółowych informacji na temat utylizacji tego produktu, należy zwrócić się do organu odpowiedzialnego za utylizację odpadów z gospodarstw domowych lub do Państwa sprzedawcy.



Pod koniec okresu użytkowania, w trosce o środowisko naturalne, dokonać utylizacji akumulatora. Akumulator zawiera materiał, który jest niebezpieczny dla osób i otoczenia. Akumulator powinien być poddany utylizacji w wyspecjalizowanym punkcie, który zajmuje się recyklingiem akumulatorów litowo-jonowych.



Dzięki selektywnej zbiórce zużytych produktów i opakowań możliwy jest recykling i ponowne wykorzystanie materiałów. Ponowne wykorzystanie materiałów pochodzących z recyklingu chroni środowisko naturalne i zmniejsza popyt na surowce.

4. MONTAŻ MASZYNY

ZAWARTOŚĆ OPAKOWANIA

Opakowanie maszyny zawiera następujące części:

- silnik,
- prowadnica,
- łańcuch,
- futerał ochronny na prowadnicę,
- koperta z dokumentacją.

WAŻNE

Maszyna jest dostarczana ze zdemontowaną prowadnicą i łańcuchem i z pustym zbiornikiem oleju.

⚠ OSTRZEŻENIE! *Rozpakowanie i dokończenie montażu musi być wykonane na równym i twardym podłożu, z wystarczającą przestrzenią na poruszanie maszyny i zdjęcie opakowania, korzystając zawsze z odpowiednich narzędzi.*

Likwidacja opakowania musi następować zgodnie z obowiązującymi lokalnymi przepisami.

MONTAŻ PROWADNICY I ŁAŃCUCHA

⚠ OSTRZEŻENIE! *Do wykonywania jakichkolwiek czynności przy prowadnicy i łańcuchu, należy zawsze zakładać solidne rękawice robocze. Zwracać szczególną uwagę na montaż prowadnicy i łańcucha, aby nie obniżyć stopnia bezpieczeństwa i sprawności urządzenia; w przypadku wątpliwości należy skontaktować się z Państwa sprzedawcą.*

Przed montażem prowadnicy upewnić się, że hamulec łańcucha nie jest włączony; otrzymuje się to, gdy przednia osłona rąk jest całkowicie pociągnięta do tyłu, w kierunku korpusu urządzenia.

⚠ OSTRZEŻENIE! *Upewnić się, że urządzenie nie jest podłączone do gniazda.*

• URZĄDZENIA ZE STANDARDOWYM NAPIŃCZEM

- Odkręcić pokrętło (1) i zdjąć karter, aby dojść do wałka zębatego napędu i do gniazda prowadnicy (Rys. 1).
- Zamontować łańcuch na prowadnicy (2), przestrzegając zachowania kierunku obrotu; jeżeli końcówka prowadnicy jest wyposażona w zębatkę, uważać aby ogniwa napędzające weszły prawidłowo w wyżłobienia zębátky (Rys. 2).

- Zamontować drążek (3) wprowadzając kołek gwintowany do rowka, popchnąć go w kierunku tylnej części korpusu obudowy maszyny i owinać łańcuch wokół wałka zębatego napędu (Rys. 3).
- Ponownie zamontować osłonę, bez dokręcania pokrętła (1).
- Sprawdzić, czy sworzeń napinacza (4) znajdującego się w osłonie jest prawidłowo umieszczony w odpowiednim otworze prowadnicy (Rys. 5); w przeciwnym wypadku zadziałać odpowiednio wkrętakiem na śrubę (5) napinającą, aż do całkowitego wsunięcia się sworznia (Rys. 6).
- Obracać odpowiednio śrubę regulującą napięcie łańcucha (5), aż do osiągnięcia prawidłowego napięcia (Rys. 6).
- Trzymając uniesioną prowadnicę, dokręcić do oporu pokrętło (1) obudowy (Rys. 7).

• URZĄDZENIA Z SZYBKIM NAPIŃCZEM

- Odkręcić pokrętło (11) i zdjąć karter, aby dojść do wałka zębatego napędu i do gniazda prowadnicy (Rys. 1A).
- Zamontować łańcuch na prowadnicy (2), przestrzegając zachowania kierunku obrotu; jeżeli końcówka prowadnicy jest wyposażona w zębatkę, uważać aby ogniwa napędzające weszły prawidłowo w wyżłobienia zębátky (Rys. 2).
- Zamontować prowadnicę (3) wprowadzając kołek gwintowany do otworu w prowadnicy za pośrednictwem urządzenia napinającego (12), i cofnąć prowadnicę w kierunku tylnej części korpusu maszyny (Rys. 3A).
- Zamontować łańcuch wokół wałka zębatego napędu (13) i popchnąć prowadnicę do przodu celem uzyskania wstępnego napięcia łańcucha (Rys. 4A).
- Ponownie zamontować osłonę, bez dokręcania pokrętła (Rys. 5).
- Obracać odpowiednio pierścieniem (14) aż do osiągnięcia prawidłowego napięcia łańcucha (Rys. 6A).
- Trzymając uniesioną prowadnicę, dokręcić do oporu pokrętło (11) (Rys. 7A).

5. PRZYGOTOWANIE DO PRACY

1. KONTROLA MASZYNY

⚠ OSTRZEŻENIE! *Upewnić się, że urządzenie nie jest podłączone do gniazda.*

Przed rozpoczęciem pracy należy:

- sprawdzić czy napięcie i częstotliwość sieci elektrycznej odpowiadają tym oznaczonym na "Tabliczce znamionowej" (patrz rozdz. 1 - 10.8).
- sprawdzić czy w maszynie lub na przewodnicy nie ma poluzowanych śrub;
- sprawdzić czy łańcuch jest prawidłowo naciągnięty, naostrzony i nie ma śladów uszkodzeń;
- sprawdzić czy uchwyty i osłony maszyny będą czyste i suche, właściwie zamontowane i stabilnie przymocowane do maszyny;
- sprawdzić sprawność hamulca łańcucha;
- sprawdzić czy dźwignia wyłącznika i przycisk bezpieczeństwa będą posiadały swobodę ruchu, bez konieczności użycia siły, i czy po ich zwolnieniu wrócą automatycznie i szybko do pozycji neutralnej;
- sprawdzić aby przycisk wyłącznika pozostał zablokowany, jeżeli nie zostaje naciśnięty (odblokowany) przycisk awaryjny;
- sprawdzić, czy wloty powietrza chłodzącego nie są zatkane trocinami lub odpadkami;
- sprawdzić czy przewód zasilania i przedłużacz nie są uszkodzone;
- sprawdzić czy poziom oleju łańcucha nie jest poniżej znaku «MIN» i dolewać, jeżeli to konieczne, do poziomu około 1 cm od krawędzi wlewu.

2. KONTROLA NAPRĘŻENIA ŁAŃCUCHA

⚠ OSTRZEŻENIE! *Upewnić się, że urządzenie nie jest podłączone do gniazda.*

• URZĄDZENIA ZE STANDARDOWYM NAPI-NACZEM

- Poluzować pokrętko obudowy (Rys. 1).
- Obracać odpowiednio śrubę regulującą naprężenie łańcucha (5), aż do osiągnięcia prawidłowego naprężenia (Rys. 6).
- Trzymając uniesioną przewodnicę, dokręcić do oporu pokrętko obudowy (Rys. 7)

Naprężenie jest prawidłowe, w momencie, gdy unosząc łańcuch w połowie przewodnicy, ogniwa napędzające nie wychodzą z przewodnicy (rys. 8). Trzymać przyciśnięty wyłącznik i przycisk awaryjny w celu poluzowania hamulca, po czym przy pomocy śrubokrętu przesuwając łańcuch wzdłuż szyn, w celu upewnienia się, że przesuwanie odbywa się bez zbędnego oporu.

• URZĄDZENIA Z SZYBKIM NAPINACZEM

- Poluzować pokrętko (11). (Rys. 1A).
- Obracać odpowiednio pierścieniem (14) aż do osiągnięcia prawidłowego naprężenia łańcucha (Rys. 6A).
- Trzymając uniesioną przewodnicę, dokręcić do oporu pokrętko (11) (Rys. 7A).

Naprężenie jest prawidłowe, w momencie, gdy unosząc łańcuch w połowie przewodnicy, ogniwa napędzające nie wychodzą z przewodnicy (rys. 8). Trzymać przyciśnięty wyłącznik i przycisk awaryjny w celu poluzowania hamulca, po czym przy pomocy śrubokrętu przesuwając łańcuch wzdłuż szyn, w celu upewnienia się, że przesuwanie odbywa się bez zbędnego oporu.

3. KONTROLA HAMULCA ŁAŃCUCHA

Maszyna ta wyposażona jest w podwójny system hamowania, który zadziała w dwóch sytuacjach.

- a) **Gdy zostanie zwolniona dźwignia wyłącznika**, automatycznie włącza się hamulec, który zwalnia i zatrzymuje ruch łańcucha, w celu zapobiegania niebezpieczeństwa zranienia, które mogłoby się zdarzyć, gdyby łańcuch kontynuował się obracać po wyłączeniu.
- b) **W przypadku odbicia podczas pracy**, w wyniku nieprawidłowego kontaktu końcówki przewodnicy, z gwałtownym przesunięciem w górę, które powoduje uderzenie ręki o zabezpieczenie przednie. W tym wypadku, działanie hamulca blokuje ruch łańcucha i konieczne jest ręczne odblokowanie go w celu wyłączenia.

Hamulec ten może być uruchamiany ręcznie, popychając do przodu przednią osłonę ręki. Aby zwolnić hamulec, pociągnąć do tyłu przednią osłonę w kierunku uchwytu, aż zaskoczy na swoje miejsce. Dla sprawdzenia efektywności działania hamulca należy:

- Uruchomić silnik, trzymając maszynę za uchwyt przedni i popchnąć do przodu za pomocą kciuka przednie zabezpieczenie ręki w kierunku przewodnicy.
- Gdy hamulec się włączy, zwolnić dźwignię wyłącznika.

Łańcuch musi zatrzymać się natychmiast po zwolnieniu hamulca.

⚠ OSTRZEŻENIE! *Nie korzystaj z urządzenia, gdy hamulec łańcucha działa nieprawidłowo i skontaktować się ze Państwem sprzedawcą w celu przeprowadzenia niezbędnych kontroli.*

4. SMAROWANIE ŁAŃCUCHA

WAŻNE

Należy stosować wyłącznie olej do pił łańcuchowych lub olej kleisty do pił łańcuchowych. Nie używać zanieczyszczonego oleju, aby nie zapchać filtra w zbiorniku i uniknąć bezpowrotnego uszkodzenia pompy oleju.

WAŻNE

Olej przeznaczony do smarowania łańcucha jest biodegradowalny. Użycie oleju mineralnego lub oleju silnikowego niesie ze sobą poważne szkody dla środowiska naturalnego.

Używanie oleju dobrej jakości jest podstawą odpowiedniego smarowania części tnących; olej zużyty lub niskiej jakości uniemożliwia prawidłowe smarowanie i skraca żywotność łańcucha i prowadnicy.

WAŻNE

Przed każdorazowym użyciem urządzenia należy zawsze sprawdzić poziom oleju i napełnić do wysokości około 1 cm od krawędzi wlewu. Poziom oleju nie może spadać poniżej znaku «MIN»

5. POŁĄCZENIA ELEKTRYCZNE

⚠ ZAGROŻENIE! Wilgoć i elektryczność nie są kompatybilne.

- Czynnici związane z przewodami elektrycznymi i ich podłączanie muszą być wykonywane na sucho;
- Nigdy nie dopuszczać do zetknięcia gniazdka prądu lub przewodu z mokrym obszarem (kałuża lub mokra trawa).

Przewody zasilające muszą być odpowiedniej jakości nie niższej, niż typ H05RN-F lub H05VV-F o minimalnym przekroju minimalnym 2,5 mm², o zalecanej, maksymalnej długości 30 m.

Nie trzymać przewodu zwiniętego podczas pracy, w celu uniknięcia efektu przegrzania się go.

Ponadto kabel zasilający musi być ułożony w taki sposób, aby podczas cięcia nie zaplątał się w gałęzie itp.

⚠ ZAGROŻENIE! Stałe podłączenie jakiegokolwiek urządzenia elektrycznego do sieci elektrycznej budynku musi być wykonane przez wykwalifikowanego elektryka, zgodnie z obowiązującymi przepisami. Nieprawidłowe podłączenie może spowodować poważne obrażenia ciała, w tym śmierć.

⚠ ZAGROŻENIE! Zasilac urządzenie poprzez kosiarkę poprzez bezpiecznik różnicowo-prądowy (RCD - Wyłącznik różnicowoprądowy) z prądem zadziałania nie większym, niż 30 mA.

Przed rozpoczęciem pracy należy zawsze sprawdzić poprawność działania wyłącznika RCD, chyba że znajduje się on w fazie autotestu

WAŻNE

Aby uniknąć przerw w dostawie prądu elektrycznego:

- upewnić się, że całkowity przepływ instalacji elektrycznej jest prawidłowy;
- podłączyć kosiarkę do gniazda wtykowego o odpowiednim zabezpieczeniu natężenia prądu elektrycznego;
- nie używać równocześnie innych urządzeń elektrycznych o znacznym poborze prądu.

Jeśli piła lub przewód zasilający są uszkodzone, należy natychmiast wyciągnąć wtyczkę. Naprawy mogą być wykonywane wyłącznie przez autoryzowane centrum specjalistyczne. Nieprawidłowe naprawy mogą stanowić poważne zagrożenie dla użytkownika.

6. URUCHOMIENIE - ZATRZYMANIE SILNIKA

URUCHOMIENIE SILNIKA (Rys. 9)

Przed uruchomieniem silnika:

- Zaczepić przewód przedłużacza (1) do zaczepu przewodu znajdującego się na tylnym uchwycie.
- W PIERWSZEJ KOLEJNOŚCI połączyć wtyczkę przewodu zasilania (2) z przedłużaczem (3), a NASTĘPNIE przedłużacz z gniazdkiem prądu (4).
- Zdjąć ochronny futerał przewodnicy.
- Upewnić się, że przewodnica nie dotyka ziemi czy innych przedmiotów.

W celu uruchomienia silnika należy (Rys. 9):

1. Zwolnić hamulec łańcucha (5) (osłona przedniej ręki przyciągnięta do przedniego uchwytu).
2. Uchwycić mocno maszynę dwiema rękami.

3. Nacisnąć przycisk awaryjny (6) i uruchomić wyłącznik (7).

UWAGA

Zwalniając wyłącznik, przycisk awaryjny się odblokowuje i silnik się zatrzymuje.

⚠ OSTRZEŻENIE! Zatrzymanie łańcucha może nastąpić sekundę po wyłączeniu silnika.

ZATRZYMANIE SILNIKA

W celu zatrzymania silnika:

- Zwołnic wyłłącznik (7).
- Odłączyć W PIERWSZEJ KOLEJNOŚCI przedłużacz (3) z gniazdka prądu (4), a NASTĘPNIE przewód zasilania (2) urządzenia od przedłużacza (3).

7. UŻYTKOWANIE MASZyny

! OSTRZEŻENIE! Dla Państwa bezpieczeństwa i bezpieczeństwa innych osób:

- 1) Nie używać urządzenia bez uważnego przeczytania instrukcji. Należy dokładnie zapoznać się z systemem sterowania i sposobem użytkowania maszyny. Opanować sposób natychmiastowego zatrzymania silnika.
- 2) Należy użytkować maszynę tylko do celów, do których jest przeznaczona, tzn. do "okrzyszowania drzew z gałęzi o wymiarach dostosowanych do długości szpady" lub przedmiotów z drewna o podobnych właściwościach. Wszelkie inne użycie może się okazać niebezpieczne i może spowodować uszkodzenie urządzenia. Dotyczy to również użycia akcesoriów, które nie zostały wyraźnie określone w niniejszej instrukcji. Niewłaściwe użycie urządzenia stanowią (przykładowo podane czynności, ale nie tylko):
 - regulowanie żywoptłotów;
 - prace rzeźbiarskie;
 - cięcie na części palet, skrzyń i ogólnie opakowań;
 - cięcie na części mebli lub czegokolwiek, co może zawierać gwoździe, śruby lub wszelkiego rodzaju elementy metalowe;
 - wykonywanie prac rzeźniczych;
 - używanie urządzenia jako dźwigni do podnoszenia, przenoszenia lub łamania przedmiotów;
 - użytkowanie urządzenia, gdy umieszczone jest ono na stałych wspornikach.
- 3) Należy pamiętać, że operator lub użytkownik jest odpowiedzialny za wypadki i nieoczekiwane wydarzenia, które mogą zaistnieć wobec innych osób lub ich własności.
- 4) Zakładać odpowiednią odzież podczas pracy. Państwa sprzedawca może udzielić informacji dotyczących najbardziej odpowiedniego sprzętu ochronnego w celu zapewnienia bezpieczeństwa podczas pracy. Stosować rękawice antywibracyjne. Wszystkie powyższe środki ostrożności nie gwarantują uniknięcia ryzyka wystąpienia zjawiska Raynauda lub zespołu cieśni nadgarstka. W związku z tym zaleca się, aby osoby, które przez dłuższy czas korzystały z tego urządzenia, okresowo sprawdzały stan dłoni i palców. W razie wystąpienia któregośkolwiek z powyższych objawów, należy się natychmiast skontaktować z lekarzem.
- 5) Pracować tylko przy świetle dziennym lub dobrym oświetleniu sztucznym.
- 6) Zachować szczególną ostrożność podczas pracy w pobliżu metalowych ogrodzeń.
- 7) Nie pozwolić, aby łańcuch dotykał kabla elektrycznego. Używać zaczepru przewodu, aby uniknąć przypadkowego odłączenia się przedłużonego przewodu, gwarantując jednocześnie prawidłowe osadzenie w gniazdku bez stosowania siły. Nigdy nie dotykać przewodu elektrycznego pod napięciem, jeśli jest nieprawidłowo zaizolowany. Jeśli przedłużacz ulegnie uszkodzeniu podczas użytkowania, nie dotykać kabla i natychmiast odłączyć przedłużacz od zasilania.
- 8) Należy zwracać uwagę, aby nie uderzać mocno prowadnicą o przedmioty oraz uważać na wyrzucane przez obracający się łańcuch części ściętego materiału.
- 9) Zatrzymać silnik i odłączyć maszynę od sieci elektrycznej:
 - za każdym razem, kiedy maszyna jest pozostawiona bez nadzoru;
 - przed kontrolą, czyszczeniem lub dokonaniem prac na maszynie;
 - po uderzeniu o obce ciało Sprawdzić ewentualne uszkodzenia i dokonać potrzebnych napraw przed powtórnyim użytkowaniem maszyny;
 - jeśli maszyna zacznie drgać w nieprawidłowy sposób (Poszukiwać natychmiast przyczyn drgań i zadbać o wykonanie koniecznego przeglądu w specjalistycznym serwisie).
 - kiedy maszyna nie jest używana.
- 10) Unikać używania elektronarzędzia w temperaturze otoczenia poniżej 10°C
- 11) Zachować ostrożność i zadbać o to, aby inne osoby i zwierzęta pozostawały w odległości co najmniej 2 m od obszaru roboczego

WAŻNE

Pamiętać zawsze o tym, że piła elektryczna używana niewłaściwie może być przyczyną zakłócenia spokoju innych osób i wywoływać silny wpływ na środowisko.

W celu poszanowania innych osób i środowiska naturalnego:

- Unikać używania maszyny w miejscach i godzinach, w których praca może zakłócać spokój.
- Przestrzegać skrupulatnie lokalnych przepisów dotyczących usuwania materiału pozostałego po pracy.
- Przestrzegać skrupulatnie lokalnych przepisów dotyczących usuwania olejów, zniszczonych części czy jakichkolwiek innych elementów zanieczyszczających środowisko.
- Podczas pracy, dostaje się do środowiska pewna ilość oleju, niezbędna do smarowania łańcucha, z tego powodu należy używać wyłącznik oleju biodegradowalnego przeznaczonego do tego celu.
- Dla uniknięcia ryzyka wywołania pożaru nie wolno pozostawiać maszyny z rozgrzanym silnikiem pomiędzy liśćmi lub suchą trawą.

! OSTRZEŻENIE! Wykorzystywanie maszyny do ścinki i okrzyszowania wymaga specjalnego szkolenia.

1. KONTROLE PRZEPROWADZANE W TRAKCIE PRACY URZĄDZENIA

• Kontrola naprężenia łańcucha

Podczas pracy, łańcuch się stopniowo wydłuża, dlatego należy często sprawdzać jego napięcie.

WAŻNE

W pierwszym okresie użytkowania (lub po wymianie łańcucha) należy znacznie częściej kontrolować naprężenie łańcucha z powodu jego wyciągania się.

! OSTRZEŻENIE! Nie pracować z luźnym łańcuchem, aby nie stwarzać zagrożenia i nie dopuścić do sytuacji, w której łańcuch zsunąłby się z szyn.

Dla wyregulowania napięcia łańcucha należy postępować zgodnie z tym, co wskazano w Rozdz. 5.2.

• Kontrola dopływu oleju

WAŻNE

Nie należy korzystać z urządzenia bez wcześniejszego uzupełnienia oleju smarowania! Poziom oleju w zbiorniku jest widoczny poprzez przezroczysty wskaźnik. Upewnić się o dopełnieniu zbiornika oleju przy każdym użytkowaniu urządzenia.

! OSTRZEŻENIE! Upewnić się, że przewodnica i łańcuch są na odpowiednim miejscu podczas dokonywania kontroli dopływu oleju.

Uruchomić silnik i skontrolować, czy olej do łańcucha jest rozprzodowany, jak pokazano na rysunku (Rys. 10).

2. SPOSÓB UŻYCIA I TECHNIKI CIĘCIA

Przed przystąpieniem po raz pierwszy do ścinania drzew lub obcinania gałęzi, należy wprawić się na kłodach leżących na ziemi lub opartych na podporze, aby poznać wystarczająco narzędzie i najbardziej odpowiednie sposoby cięcia.

! OSTRZEŻENIE! Podczas cięcia maszyna zawsze musi być trzymana mocno dwiema rękami.

! OSTRZEŻENIE! Natychmiast zatrzymać silnik, jeżeli łańcuch zablokuje się podczas pracy. Zawsze zwracać uwagę na odbicie (kickback), które może wystąpić, gdy przewodnica napotka przeszkodę.

• Ścinanie drzewa

- Kiedy dwie lub więcej osób jednocześnie wykonuje prace przecinania dłużycy i ścinania, prace te powinny być prowadzone na obszarach oddzielonych o odległość co najmniej dwóch wysokości ściętego drzewa. Nie należy wycinać drzew tak, aby stanowiło to zagrożenie dla ludzi, uszkadzało linię energetyczną lub powodowało jakąkolwiek szkodę materialną. W przypadku, gdy drzewo zetknie się z siecią linii dystrybucji energii, należy niezwłocznie powiadomić firmę odpowiedzialną za sieć.
- Operator piły łańcuchowej powinien pozostawać powyżej gruntu, na którym przewiduje się staczenie lub upadek drzewa po ścięciu.
- Przed przystąpieniem do cięcia należy zaplanować drogę ucieczki, która musi być utrzymana drożna. Najlepiej, aby droga ucieczki przechodziła do tyłu i po przekątnej z tyłu przewidywanej linii spadku, jak pokazano na Rys. 11.

- Przed przystąpieniem do ścinania, należy wziąć pod uwagę naturalne nachylenie drzewa, stronę po której gałęzie są większe i kierunek wiatru, aby ocenić w jaki sposób drzewo spadnie.
- Usunąć z drzewa brud, kamienie, kawałki kory, goździki, klamry i druty.

• Wrębianie u podstawy

Wykonać wrębianie na głębokość 1/3 średnicy drzewa, prostopadle do kierunku spadku, jak pokazano na Rys. 12.

Wykonać najpierw wrębianie poziome dolne.

Pozwoli to uniknąć zakleszczenia łańcucha zębatego lub szyny prowadnicy przy dokonywaniu drugiego wrębu.

• Cięcie tylne przy ścinaniu

- Wykonać cięcie tylne ścinania na poziomie wyższym o co najmniej 50 mm od wrębiania poziomego, jak pokazano na Rys. 12. Zachować cięcie tylne ścinania równoległe do wrębiania poziomego. Wykonać cięcie tylne ścinania drzewa w taki sposób, aby pozostawić wystarczającą grubość drewna, która służy jako zawias. Drewniany zawias zapobiega skręcaniu drzewa i jego upadku w złym kierunku. Nie wykonywać przecięć na zawiasie.
- Gdy ścinanie zbliża się do zawiasu, drzewo zaczyna spadać. Jeżeli istnieje jakiegokolwiek ryzyko, że drzewo nie spadnie w określonym kierunku lub że może przechylić się do tyłu i zgnieść łańcuch zębaty, zatrzymać cięcie przed dokończeniem cięcia tylnego ścinania i zastosować drewniane, plastikowe lub aluminiowe kliny w celu otwarcia cięcia i dokonania spadku drzewa wzdłuż pożądanej linii spadku.
- Kiedy drzewo zaczyna spadać, należy wycofać z cięcia piłę łańcuchową, wyłączyć silnik, odłożyć na ziemię piłę łańcuchową i skierować się na zaplanowaną drogę ucieczki. Należy uważać na spadające z góry gałęzie, i gdzie stawia się stopy.

• Okrzesywanie gałęzi

Okrzesywanie oznacza obcinanie gałęzi ze ściętego drzewa. Podczas przycinania, należy zostawić niższe, większe gałęzie, aby pień mógł oprzeć się o ziemię. Usuwać małe gałęzie za pomocą pojedynczego cięcia, jak pokazano na Rys. 13. Najlepiej jest ścinać gałęzie naprężone od dołu do góry, aby uniknąć zgięcia piły łańcuchowej.

⚠ OSTRZEŻENIE! *Należy zwrócić uwagę na punkty podparcia gałęzi o ziemię i sprawdzić, czy nie jest ona naprężona oraz na kierunek, który może obrać gałąź podczas cięcia i ewentualną niestabilność drzewa po odcięciu gałęzi.*

• Przecinanie dłużycy na kłody

Cięcie dłużycy oznacza cięcie pnia w poprzek jego długości. Należy upewnić się, że oparcie na nogi jest nieruchome i że masa waszego ciała jest równomiernie rozłożona na obu nogach. Jeśli to możliwe, należy podnieść i wesprzeć pień za pomocą gałęzi, pni lub kłód. Postępować zgodnie z prostymi wskazówkami w celu ułatwienia cięcia.

- Gdy kłoda oparta jest na całej długości, jak pokazano na Rys. 14A, należy przecinać z góry (przecinanie dłużycy górne).
- Gdy kłoda opiera się na jednym tylko końcu, jak pokazano na Rys. 14B, należy przecinać 1/3 średnicy po stronie dolnej (przecinanie dłużycy dolne). Następnie należy dokonać ostatecznego cięcia, wykonując przecinanie dłużycy górne w celu zetknięcia się z pierwszym cięciem.
- Gdy kłoda opiera się na obu końcach, jak pokazano na Rys. 14C, należy przecinać 1/3 średnicy zaczynając od strony górnej (przecinanie dłużycy górne). Następnie przystąpić do cięcia ostatecznego wykonując przecinanie dłużycy poniżej 2/3 grubości dolnej w celu zetknięcia się z pierwszym cięciem.
- Cięcie dłużycy można ułatwić sobie, używając haka (Rys. 14D).
 - Wbić hak w pień i podważając hak, wykonać maszyną ruch łukiem, który pozwoli prowadnicy włączyć się w drewno.
 - Powtórzyć czynność kilka razy, jeżeli potrzeba, zmieniając punkt oparcia haka.
- Podczas cięcia drzewa na skarpie, należy zawsze stać na górze, jak pokazano na Rys. 15. W trakcie operacji końcowych cięcia, w celu utrzymania kontroli, należy obniżyć nacisk ścinania bez zwalniania chwytu na rękojeści piły. Należy zapobiegać, aby piła dotykała podłoża.

Po zakończeniu cięcia, odczekać aż piła łańcuchowa zatrzyma się, zanim przeniesie się ją. Wyłączyć zawsze silnik podczas, gdy przemieszcza się z drzewa na drzewo.

3. ZAKOŃCZENIE PRACY

Po zakończeniu pracy:

- Zatrzymać silnik jak wskazano wcześniej (Rozdz. 6).
- Zaczekać, aż zatrzyma się łańcuch i pozostawić maszynę do ochłodzenia.
- Usunąć z łańcucha wszelkie pozostałości trocin lub osady oleju.
- W przypadku mocnego zaolejenia lub pokrycia żywicą, zdjąć łańcuch i umieścić go na kilka godzin w zbiorniku ze specjalnym detergentem. Następnie spłukać go czystą wodą i przed ponownym zamontowaniem na urządzeniu, pokryć odpowiednim sprayem przeciwkorozyjnym.
- Zamontować ochronny futerał prowadnicy, przed odstawieniem maszyny.

⚠ OSTRZEŻENIE! *Odczekać, aż silnik wystygnie przed umieszczeniem maszyny w jakimkolwiek pomieszczeniu. W celu obniżenia ryzyka pożaru, oczyścić urządzenie z pozostałości trawy, liści lub nadmiaru smaru; nie pozostawiać wewnątrz pomieszczenia zbiorników wypełnionych ściętym materiałem.*

8. KONSERWACJA I PRZECHOWYWANIE

⚠ OSTRZEŻENIE! *Dla Państwa bezpieczeństwa i bezpieczeństwa innych osób:*

- *Właściwa konserwacja jest podstawowym elementem dla zachowania z upływem czasu wydajności i bezpieczeństwa użytkownika maszyny.*
- *Śruby i nakrętki powinny być dobrze dokręcone, aby mieć pewność, że urządzenie znajduje się zawsze w stanie gotowym do bezpiecznej eksploatacji.*
- *Nigdy nie używać maszyny, gdy jej części składowe są zużyte lub uszkodzone. Części uszkodzone muszą być wymienione, nigdy nie naprawiane.*
- *Należy stosować wyłącznie oryginalne części zamienne. Części zamienne o nieodpowiedniej jakości mogą uszkodzić maszynę lub stanowić zagrożenie bezpieczeństwa użytkownika.*

⚠ OSTRZEŻENIE! *Podczas zabiegów konserwacyjnych:*

- *Odłączyć urządzenie od zasilania.*
- *Używać rękawic ochronnych przy czynnościach związanych z prowadnicą i łańcuchem.*
- *Utrzymywać zamontowane zabezpieczenia prowadnicy, za wyjątkiem pracy na samej prowadnicy lub łańcuchu.*
- *Nie pozostawiać w środowisku olejów czy innych materiałów zanieczyszczających.*

1. CHŁODZENIE SILNIKA

Aby uniknąć przegrzania się i uszkodzenia silnika, kratki zasysające powietrze do chłodzenia silnika muszą być zawsze utrzymane w czystości i wolne od trocin i zanieczyszczeń.

2. HAMULEC ŁAŃCUCHA

Często kontrolować skuteczność hamulca łańcucha.

3. WAŁEK ZĘBATY ŁAŃCUCHA (Rys. 16)

Często kontrolować stan wałka zębatego i wymienić go, gdy zużycie przekracza 0,5 mm.

Nie montować nowego łańcucha na wałku zębatego zużytym lub odwrótnie.

4. CHWYTAK ŁAŃCUCHA

Urządzenie to jest ważnym elementem bezpieczeństwa, ponieważ uniemożliwia niekontrolowany ruch łańcucha, w wypadku jego zerwania się lub rozluźnienia.

Często kontrolować stan chwytaka i zadbać o przywrócenie go do pierwotnego stanu, gdy jest on uszkodzony.

5. MOCOWANIE

Okresowo kontrolować dokręcenie wszystkich śrub i nakrętek oraz, czy uchwyty są pewnie przymocowane.

6. OSTRZENIE ŁAŃCUCHA

⚠ OSTRZEŻENIE! *Ze względów bezpieczeństwa i polepszenia wydajności, części tnące powinny być zawsze dobrze naostrzone. Wszystkie czynności przeprowadzane na łańcuchu i prowadnicy wymagają pewnych kompetencji i użycia specjalnych narzędzi. Ze względów bezpieczeństwa, i aby mogły być one wykonane w profesjonalny sposób, należy skontaktować się w tym celu ze Państwem sprzedawcą.*

Ostrzenie jest konieczne, gdy:

- Trociny są podobne do proszku.
- Potrzebny jest większy nacisk przy cięciu.
- Cięcie nie jest prostoliniowe.
- Wibracje zwiększają się.

Jeżeli operacja ostrzenia powierzona jest specjalistycznemu serwisowi, może być wykonana przy zastosowaniu specjalnej aparatury, która gwarantuje minimalne usunięcie materiału i naostrzenie równomierne na wszystkich krajarkach.

Ostrzenie "własnoręczne" łańcucha wykonuje się odpowiednim pilnikiem o przekroju okrągłym, którego średnica jest specyficzna dla każdego typu łańcucha (patrz "Tabela Konserwacji Łańcucha") i wymaga zręczności i doświadczenia, aby nie uszkodzić krajarek.

Aby naostrzyć łańcuch (Rys. 17):

- Odłączyć urządzenie od sieci elektrycznej, zwolnić hamulec łańcucha i zablokować prowadnicę z łańcuchem zamontowanym w odpowiednim imadle, upewniając się, że łańcuch może swobodnie się przesuwać.
- Napiąć łańcuch, w wypadku, gdyby był poluzowany.
- Zamontować pilnik na odpowiedniej szynie, po czym umieścić pilnik w wyźłobieniu, utrzymując stałe pochylenie według profilu krajarki.
- Wykonać pilnikiem kilka ruchów, wyłącznie do przodu i powtórzyć czynność na wszystkich ostrzach tnących o tym samym nachyleniu (prawe lub lewe).
- Odwrócić położenie prowadnicy w imadle i powtórzyć operację na pozostałych ostrzach.
- Sprawdzić, czy ząb ograniczający nie wychodzi poza instrument sprawdzający i opłówać ewentualny występ płaskim pilnikiem, zaokrąglając brzegi.
- Po naostrzeniu, oczyścić pozostałości piłowania i pyłu oraz naoliwić łańcuch zanurzając go w oleju.

Łańcuch powinien być wymieniony gdy:

- Długość ostrza zmniejszy się do 5 mm lub mniej;
- luz w ogniwach na złączach jest za duży.

7. KONSERWACJA PROWADNICY (Rys. 18)

W celu uniknięcia asymetrycznego zużycia się prowadnicy, należy okresowo ją obracać.

W celu utrzymania sprawności prowadnicy należy:

- Smarować odpowiednią strzykawką łożyska zębalki (jeżeli maszyna jest wyposażona).
- Wyczyścić rowek prowadnicy odpowiednią skrobaczką.
- Wyczyścić otwory smarowania.
- Płaskim pilnikiem, usunąć zadziory z boków prowadnicy i opłówać ewentualne nierówności między szynami.

Prowadnica powinna być wymieniona, gdy:

- głębokość rowka jest niższa niż wysokość ogniw napędzających (które nigdy nie mogą dotykać dna);
- ścianka wewnętrzna szyny jest tak zużyta, że powoduje boczne skrzywienie łańcucha.

Tabela czynności konserwacyjnych łańcucha

⚠ OSTRZEŻENIE! Tabela prezentuje dane ostrzenia różnego rodzaju łańcuchów. Nie oznacza to, że możliwe jest korzystanie z łańcuchów innych niż te zatwierdzone przez producenta i wymienione w "Tabeli prawidłowej kombinacji prowadnicy i łańcucha".

Skok łańcucha		Poziom zęba ograniczającego (a)		Średnica pilnika (d)	
cale	mm	cale	mm	cale	mm
3/8 Mini	9,32	0,018	0,45	5/32	4,0
0,325	8,25	0,026	0,65	3/16	4,8
3/8	9,32	0,026	0,65	13/64	5,2
0,404	10,26	0,031	0,80	7/32	5,6

8. OPRÓŻNIANIE I OCZYSZCZANIE ZBIORNIKA OLEJU (Tylko w przypadku używania oleju biologicznego do łańcuchów)

Używanie niektórych rodzajów olejów biologicznych może powodować powstawanie osadów i kamienia osadowego po dłuższym okresie stosowania.

W tym przypadku, przed odłożeniem maszyny na długi okres nieużywalności:

- zdemontować łańcuch i prowadnicę;
- opróżnić zbiornik oleju;
- napełnić zbiornik odpowiednim płynem detergentem, mniej więcej do połowy maksymalnego poziomu;
- zamknąć korek zbiornika i pozostawić włączoną maszynę, aż do całkowitego ujęcia wszystkiego detergentu.

Pamiętać o napełnieniu olejem, przed ponownym użyciem maszyny.

9. PRZEWODY ELEKTRYCZNE

⚠ OSTRZEŻENIE! Okresowo sprawdzać stan przewodów elektrycznych i wymienić je w razie pogorszenia stanu lub, gdy ich izolacja jest uszkodzona.

Uszkodzony przewód zasilający maszyny musi być wymieniony jedynie na oryginalną część zamienną, przez Państwa sprzedawcę lub autoryzowany serwis.

10. ZABIEGI NADZWYCZAJNE

Każda operacja konserwacyjna nie zawarta w tej instrukcji może być przeprowadzona tylko i wyłącznie przez Państwa Sprzedawcę.

Zabiegi przeprowadzane przez nieodpowiednie centra serwisowe lub osoby niekompetentne powodują utratę wszystkich udzielonych gwarancji.

11. KONSERWACJA

Maszyna musi być przechowywana w miejscu suchym, z dala od wilgoci wraz z poprawnie założoną osłoną.

9. AKCESORIA

W Tabeli wymienione są wszystkie kombinacje prowadnicy i łańcucha, możliwe do zastosowania w zależności od typu urządzenia, oznaczone symbolem “*”.

⚠ OSTRZEŻENIE! Wybór, zastosowanie i wykorzystanie prowadnicy i łańcucha są to czynności wykonywane przez użytkownika przy jego całkowitej niezależności osądu, dlatego też ponosi on odpowiedzialność w przypadku jakichkolwiek szkód powstałych w wyniku jego działań. W przypadku wątpliwości lub braku znajomości specyfiki konkretnego typu prowadnicy lub łańcucha, należy skontaktować się ze sprzedawcą lub specjalistycznym centrum ogrodniczym.

Kombinacje prowadnicy i łańcucha

Skok	PROWADNICA			ŁAŃCUCH	Model		
	Długość Cale / cm	Szerokość Rowek Cale / mm	Kod		Kod	ES 1814	ES 2016 Q
3/8"	14" / 35 cm	0,050" / 1,3 mm	OREGON 140SDEA041	OREGON 91P052X	*		
3/8"	16" / 40 cm	0,050" / 1,3 mm	OREGON 160SDEA041	OREGON 91P056X		*	*

Prezado(a) Cliente,

queremos agradecer pela preferência pelos nossos produtos e desejamos que o uso dessa sua máquina as proporcione grandes satisfações e atenda suas expectativas. Este manual foi redigido para lhe permitir conhecer bem a sua máquina e usá-la em condições de segurança e eficiência; não se esqueça que é parte integrante da máquina, mantenha-o ao alcance em todo momento e o entregue com a máquina quando for cedida ou emprestada a outros.

Essa sua nova máquina foi projetada e construída de acordo com as normas em vigor, é segura e confiável se usada no pleno respeito das indicações contidas neste manual (uso previsto); qualquer outro uso ou a inobservância das normas de segurança de uso, de manutenção e conserto indicadas é considerado como “uso inadequado” e implica na perda da garantia e o Fabricante não será responsável, e o utilizador deverá arcar com os danos ou lesões próprias ou a terceiros.

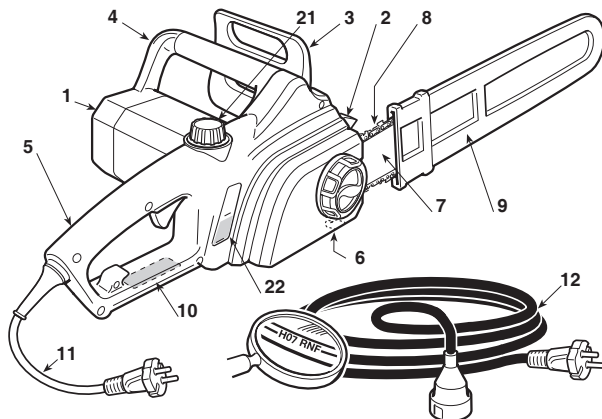
Caso encontre alguma diferença entre as descrições aqui contidas e a máquina em sua posse, leve em consideração que, devido a contínua melhoria do produto, as informações contidas neste manual estão sujeitas a alterações sem aviso prévio ou obrigação de atualização, sem o prejuízo das características essenciais para fins da segurança e do funcionamento. Em caso de dúvidas, entre em contato com o revendedor. Bom trabalho!

ÍNDICE

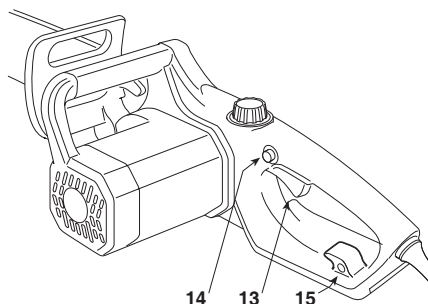
1. Identificação dos componentes principais	2
2. Símbolos	3
3. Advertências para a segurança	4
4. Montagem da máquina	6
5. Preparação para o trabalho	7
6. Arranque - Paragem do motor	8
7. Utilização da máquina	9
8. Manutenção e conservação	12
9. Acessórios	14

1. IDENTIFICAÇÃO DOS COMPONENTES PRINCIPAIS**COMPONENTES PRINCIPAIS**

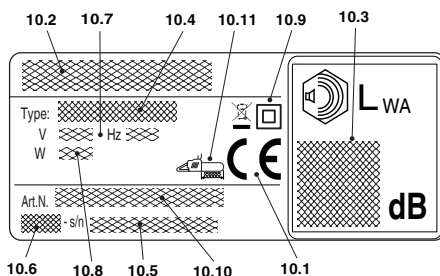
1. Unidade motriz
2. Garra
3. Proteção dianteira da mão
4. Pega dianteira
5. Pega traseira
6. Perno trava corrente
7. Barra
8. Corrente
9. Cobertura da barra
10. Etiqueta matrícula
11. Cabo de alimentação
12. Extensão (não fornecida)

**COMANDOS E ABASTECIMENTOS**

13. Alavanca interruptor
14. Tecla de segurança
15. Engate extensão
21. Tapa reservatório de óleo da corrente
22. Indicador do nível de óleo da corrente

**ETIQUETA MATRÍCULA**

- 10.1) Marca de conformidade
- 10.2) Nome e endereço do fabricante
- 10.3) Nível de potência acústica
- 10.4) Tipo de máquina
- 10.5) Número de matrícula
- 10.6) Ano de produção
- 10.7) Tensão e Frequência de alimentação
- 10.8) Potência do motor
- 10.9) Isolamento duplo
- 10.10) Código do artigo
- 10.11) Comprimento máximo admissível da barra. É proibido o uso de barras de comprimento superior àquele indicado



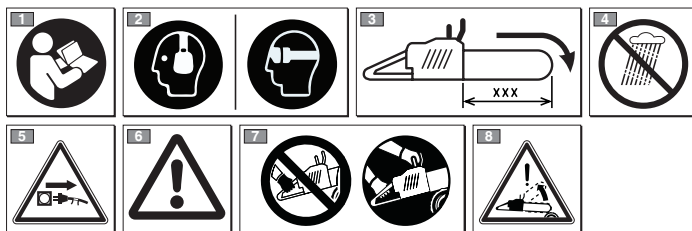
Não jogue os aparelhos elétricos junto com os resíduos domésticos. Em conformidade com a Diretiva Europeia 2012/19/EU sobre os lixos de aparelhagens elétricas e eletrónicas e a sua execução conforme as normas nacionais, as aparelhagens elétricas inutilizadas devem ser recolhidas separadamente, a fim de que sejam reutilizadas de modo ecocompatível. Se as aparelhagens elétricas forem eliminadas num aterro ou no solo, as substâncias nocivas podem atingir a camada aquífera e entrar na cadeia alimentar, danificando a sua saúde e o bem-estar. Para informações mais detalhadas sobre a eliminação deste produto, contate o Órgão competente para a eliminação de lixos domésticos ou o seu revendedor.

Valores máximos de ruído e vibrações [1]	Modelo	ES 1814	ES 2016 Q	ES 2216 Q
Nível de pressão acústica no ouvido do operador	dB(A)	88,9	96,3	95,1
- Incerteza de mensuração	dB(A)	3,0	3,0	3,0
Nível de potência acústica mensurado	dB(A)	105,2	106,9	105,9
- Incerteza de mensuração	dB(A)	3,0	3,0	3,0
Nível de potência acústica garantido	dB(A)	110	110	110
Nível de vibrações				
- Pega dianteira	m/seg ²	5,0	1,48	1,89
- Pega traseira	m/seg ²	3,7	2,71	2,69
- Incerteza de mensuração	m/seg ²	1,5	1,5	1,5
DADOS TÉCNICOS				
Tensão de alimentação	V~	230	230	230
Frequência de alimentação	Hz	50	50	50
Potência do motor	W	1800	2000	2200
Comprimento da barra	cm	35	40	40
Comprimento de corte	cm	33,5	38,5	38,5
Velocidade da corrente	m/seg	10	11	11
Peso	kg	4,8	5,0	5,1
Capacidade do reservatório de óleo	ml	180	250	250
Números de rotações sem carga	min ⁻¹	5500	5800	5800

[1] **Advertência:**
 O valor de vibrações indicado foi determinado com um equipamento padronizado e pode ser utilizado para comparar com outros equipamentos elétricos e para a estimativa provisória da carga através das vibrações.

ATENÇÃO!
 O valor das vibrações pode variar de acordo com a utilização da máquina e dos equipamentos nela montados e deve ser superior àquele indicado. É necessário estabelecer as medidas de segurança para proteger o utilizador, que devem se basear na estimativa da carga gerada pelas vibrações nas condições reais de utilização. A tal propósito, devem ser levadas em consideração todas as fases do ciclo de funcionamento como, por exemplo, o desligamento ou o funcionamento sem exercer qualquer ação.

2. SÍMBOLOS



- 1) Antes de usar esta máquina, leia o manual de instruções.
- 2) O operador que utilizar esta máquina, usada em condições normais para um uso diário contínuo, poderá estar exposto a um nível de ruído igual ou superior a 85 dB (A). Use óculos de segurança e uma proteção auricular.
- 3) Comprimento máximo admissível da barra. É proibido o uso de barras de comprimento superior àquele indicado.
- 4) Não exponha a máquina à chuva (ou à humidade).
- 5) Desconecte imediatamente a ficha da tomada de corrente caso o cabo (ou a extensão) esteja danificado ou cortado.
- 6) Atenção! Leia com atenção e respeite todos os avisos.
- 7) Use a motosserra com duas mãos.
- 8) Atenção! perigo de ressalto.

SÍMBOLOS EXPLICATIVOS NA MÁQUINA (se presentes)



3. ADVERTÊNCIAS PARA A SEGURANÇA

COMO LER O MANUAL

No texto do manual, alguns parágrafos que contêm informações de particular importância são marcados com graus diferentes de realce, cujo significado é o seguinte:

NOTA

ou

IMPORTANTE

Fornece esclarecimentos ou outros elementos a quanto já indicado anteriormente, com a intenção de não danificar a máquina, ou causar danos.

⚠️ ATENÇÃO!

Possibilidade de lesões pessoais ou a terceiros em caso de inobservância.

⚠️ PERIGO!

Se não observar este aviso, pode ferir-se ou ferir terceiros gravemente, com perigo de morte.

ADVERTÊNCIAS GERAIS DE SEGURANÇA PARA AS FERRAMENTAS ELÉTRICAS

⚠️ ATENÇÃO!

Leia todas as advertências de segurança e todas as instruções. A inobservância dos avisos e das instruções pode provocar incêndios e/ou graves ferimentos.

Guarde todos os avisos e as instruções para consultá-las no futuro.

O termo “ferramenta elétrica” citado nas advertências se refere ao seu equipamento com alimentação a bateria (sem cabo).

1) Segurança da área de trabalho

- Mantenha a área de trabalho limpa e bem iluminada. Áreas escuras e sujas facilitam a ocorrência de acidentes.
- Não utilize a ferramenta elétrica em ambientes com risco de explosão, em presença de líquidos inflamáveis, gás ou poeira. Os aparelhos elétricos geram faíscas que podem incendiar a poeira ou os vapores.
- Mantenha longe as crianças e as pessoas que se encontrarem nas proximidades quando a ferramenta elétrica for utilizada. As distrações podem provocar a perda de controle.

2) Segurança elétrica

- As fichas da ferramenta elétrica devem coincidir com o a tomada. Não modifique nunca de modo algum a ficha. Não utilize fichas adaptadas com as ferramentas elétricas dotadas de aterramento. As fichas não modificados e tomadas correspondentes reduzirão o risco de choques elétricos.
- Evite o contacto do corpo com superfícies aterrada terra, como tubos, radiadores, fogões e frigoríficos. Existe um risco acrescido de choque elétrico se o seu corpo estiver ligado à terra.
- Não exponha as ferramentas elétricas à chuva nem à humidade. A entrada de água numa ferramenta elétrica aumenta o risco de choques elétricos.
- Não abuse do cabo. Nunca use nunca o cabo para transportar, puxar ou desconectar a ferramenta elétrica. Mantenha o cabo longe de fontes calor, óleo, bordas cortantes ou partes em movimento. Os cabos danificados ou retorcidos aumentam o risco de choques elétricos.
- Ao usar uma ferramenta elétrica o exterior, use uma extensão adequada para uso externo. O uso de um cabo apropriado ao uso

externo reduz o risco de choques elétricos.

- Se for inevitável usar uma ferramenta elétrica num local húmido, use uma fonte de alimentação protegida por dispositivo de corrente residual (RCD). O uso de um RCD reduz o risco de choques elétricos.

3) Segurança pessoal

- Preste atenção, controle as próprias ações e use o bom senso quando utilizar uma ferramenta elétrica. Não use a ferramenta elétrica quando estiver cansado ou caso tenha assumido drogas, álcool ou medicamentos. Um momento de distração enquanto estiver a usar uma ferramenta elétrica pode provocar graves lesões pessoais.
- Utilize roupas de proteção. Use sempre óculos de proteção. O uso de um equipamento de proteção como máscaras antipoeira, sapatos antiderrapantes, capacetes de proteção ou auriculares de proteção reduz as lesões pessoais.
- Evite arranques não intencionais. Certifique-se de que o aparelho esteja desligado antes de inserir a bateria, segurar ou transportar a ferramenta elétrica. Transportar uma ferramenta elétrica com o dedo no interruptor e montar a bateria com o interruptor na posição “ON” facilita a ocorrência de acidentes.
- Remova todas as chaves ou ferramentas de regulação antes de acionar a ferramenta elétrica. Uma chave ou uma ferramenta que permanece em contato com uma parte rotativa pode provocar lesões pessoais.
- Procure não perder o equilíbrio. Mantenha sempre o apoio e equilíbrio adequados. Isso permite um melhor controlo da ferramenta elétrica em situações inesperadas.
- Use roupas apropriadas. Não use roupas largas ou joias. Mantenha os cabelos, roupas e luvas à distância das partes em movimento. Roupas soltas, joias ou cabelos compridos podem ficar presos nas partes em movimento.
- Caso existam dispositivos a serem conectados em instalações para a remoção e a recolha de poeira, certifique-se de que estejam conectadas e sejam usadas de maneira adequada. O uso desses dispositivos pode reduzir os riscos relacionados à poeira.
- Não deixe que a familiaridade com o uso frequente da máquina o torne muito seguro a ponto de ignorar os princípios de segurança. Uma ação negligente pode causar ferimentos graves numa fração de segundo.

4) Uso e proteção da ferramenta elétrica

- Não sobrecarregue a ferramenta elétrica. Use a ferramenta elétrica apropriada ao trabalho. A ferramenta elétrica adequada efetuará o trabalho da melhor maneira e do modo mais seguro na velocidade para a qual foi projetado.
- Não utilize a ferramenta elétrica caso o interruptor não seja capaz de ligá-la ou pará-la regularmente. Uma ferramenta elétrica que não puder ser acionada pelo interruptor é perigosa e deve ser consertada.
- Remova o acumulador do seu alojamento antes de efetuar qualquer regulação ou troca de acessórios, ou antes de guardar a ferramenta elétrica. Essas medidas preventivas de segurança reduzem o risco de arranque acidental da ferramenta elétrica.
- Coloque as ferramentas elétricas inutilizadas fora do alcance de crianças e não permita o uso da ferramenta elétrica a pessoas que não estejam familiarizadas com a ferramenta e com essas instruções. As ferramentas elétricas são perigosas nas mãos de utilizadores inexperientes.
- Cuide da manutenção das ferramentas elétricas. Verifique se as partes móveis estão alinhadas e livres para se movimentar, se há rupturas de partes ou qualquer outra condição que possa influenciar o funcionamento da ferramenta elétrica. Em caso de danos,

a ferramenta elétrica deve ser consertada antes de ser utilizada. Muitos acidentes são provocados por uma péssima manutenção.

- f) Mantenha afiadas e limpas as partes de corte. Uma manutenção adequada das partes de corte, com lâminas bem afiadas, faz com que não se prendam facilmente e tornam-se mais fáceis de controlar.
- g) Use a ferramenta elétrica e os respectivos acessórios de acordo com as instruções fornecidas, tendo em mente as condições e o tipo de trabalho a ser realizado. O uso de uma ferramenta elétrica para operações diversas daquelas previstas pode provocar situações de perigo.
- h) Mantenha as pegas secas, limpas e livres de óleo ou massa lubrificante. As pegas escorregadias não permitem o manuseio e controlo seguros da ferramenta em situações inesperadas.

5) Assistência

- a) Deixe que uma pessoa qualificada conserte a ferramenta elétrica, com o uso de peças sobressalentes originais. Assim, será mantida a segurança da ferramenta elétrica.

NORMAS DE SEGURANÇA ESPECÍFICAS PARA MOTOSERRAS E SERRAS ELÉTRICAS

- a) Mantenha todas as partes do corpo longe da corrente dentada enquanto a serra de corrente estiver a funcionar. Antes de ligar a serra de corrente, certifique-se de que nenhum objeto esteja em contato com corrente dentada. Um momento de distração enquanto a serra de corrente estiver a funcionar pode fazer com que roupas ou o corpo fiquem presos na corrente dentada.
- b) A mão direita deve sempre segurar a pega traseira e a mão esquerda a pega dianteira. Nunca deverão ser invertidas as mãos ao segurar a serra de corrente, pois aumenta o risco de acidentes contra si mesmo.
- c) Segure a ferramenta elétrica somente pelas superfícies isoladas das pegas, pois a corrente dentada poderá entrar em contato com cabos escondidos. O contato da corrente dentada com um cabo sob tensão pode colocar sob tensão as partes metálicas do aparelho e provocar um choque elétrico ao operador.
- d) Use óculos de segurança e uma proteção auricular. São recomendados outros dispositivos de proteção para a cabeça, mãos e pernas. O uso roupas de proteção adequadas reduzirá os acidentes corporais provocados por serras volantes, assim como o contato acidental com a serra dentada.
- e) Não opere uma motosserra numa árvore, escada, teto ou qualquer suporte instável. Usar uma motosserra desta forma pode resultar em ferimentos graves.
- f) Mantenha sempre um apoio correto do pé e faça a serra de corrente funcionar somente quando estiver sobre uma superfície fixa, segura e nivelada. As superfícies escorregadias ou instáveis, como escadas, podem provocar uma perda de equilíbrio ou de controlo da serra de corrente.
- g) Quando se efetua o corte de um ramo em tensão, é necessário prestar muita atenção ao contragolpe do mesmo. Quando a tensão das fibras de madeira é liberada, o ramo em tensão, ao retornar, pode atingir o operador e/ou deixar a serra de corrente sem controlo.
- h) Preste muita atenção quando cortar moitas e arbustos jovens. Os materiais finos podem ficar presos na corrente dentada e serem lançados na sua direção e/ou fazer com que perca o equilíbrio.
- i) Transporte a serra de corrente pela pega dianteira quando estiver desligada, mantendo-a longe do corpo. Quando a serra de corrente for transportada ou guardada, é necessário colocar sempre a cobertura da barra de guia. Manusear corretamente a serra de corrente reduzirá a probabilidade de contato fortuito com a corrente dentada móvel.

- j) Siga as instruções relativas à lubrificação, à tensão da corrente e à troca da barra e da corrente. Uma corrente cuja tensão e lubrificação não seja correta poderá romper-se e aumentar o risco de contragolpe.
- k) Corte somente madeira. Não use a serra de corrente para os usos não previstos. Por exemplo: não utilize a serra de corrente para cortar materiais metálicos, plásticos, materiais para a construção civil ou materiais que não sejam de madeira. O uso da serra de corrente para operações diversas daquelas previstas pode dar origem a situações de perigo.
- l) Não tente cortar uma árvore até entender os riscos e como evitá-los. Podem ocorrer ferimentos graves ao operador ou transeuntes durante o abate de uma árvore.
- m) Siga todas as instruções para remoção de material emperrado, para armazenamento e/ou manutenção da motosserra. Certifique-se de que o interruptor esteja desligado e que a bateria tenha sido removida. A operação inesperada da motosserra durante a remoção do material preso ou a manutenção pode resultar em ferimentos graves.
- n) Recomenda-se, pelo menos na primeira utilização, cortar as toras num cavalete.
- o) Recomenda-se que a corrente da serra seja afiada e mantida por centros de serviço autorizados.
- p) Mantenha as pegas secas, limpas e sem vestígio de óleo e de massa consistente. As pegas engorçadas e oleosas ficam escorregadias e podem provocar a perda de controlo.

CAUSAS DE RESSALTO E PREVENÇÃO PARA O OPERADOR

Pode ocorrer um contragolpe quando a ponta ou a extremidade da barra de guia toca um objeto, ou quando a madeira engloba a corrente dentada na seção de corte.

Em certos casos, o contato da extremidade pode provocar de maneira imprevista uma reação inversa, empurrando a barra de guia para cima e para trás, em direção ao operador.

O aperto da corrente dentada na parte superior da barra de guia pode empurrar rapidamente para trás a corrente dentada em direção ao operador.

Qualquer uma dessas reações pode provocar uma perda de controlo da serra, causando assim graves acidentes à pessoa. Não é necessário contar exclusivamente com os dispositivos de segurança integrados na serra.

O utilizador de uma serra de corrente deve adotar várias medidas para eliminar riscos de acidentes ou de feridas no decorrer do trabalho de corte. O contragolpe é o resultado de um uso inadequado da ferramenta e/ou de procedimentos ou de condições de funcionamento incorretas e pode ser evitado seguindo as precauções apropriadas especificadas a seguir:

- **Segure a serra de maneira firme com as duas mãos e os dedos ao redor das pegas da serra de corrente, e coloque o próprio corpo e os braços numa posição que permita resistir às forças de ressalto.** As forças de contragolpe podem ser controladas pelo operador caso sejam seguidas as precauções necessárias. Não deixe a serra de corrente se movimentar de maneira descontrolada.
- **Não estique muito os braços para cima e não corte acima da altura dos ombros.** Isso contribui para evitar os contatos involuntários com as extremidades e permitir um melhor controlo da serra de corrente nas situações imprevistas.
- **Use somente as guias em barra e as correntes especificadas pelo fabricante.** Guias e correntes sobressalentes inadequadas podem provocar a ruptura da corrente e/ou dar origem a ressaltos.
- **Siga as instruções do fabricante relativas à afiação e a manutenção da serra de corrente.** Uma diminuição do nível da profundidade pode levar a um aumento dos contragolpes.

• Técnicas de utilização da motosserra

Observe sempre as advertências para a segurança e adote as técnicas de corte mais apropriadas ao tipo de trabalho a ser efetuado, de acordo com as indicações e os exemplos indicados nas instruções de uso (ver cap. 7).

• Movimentação da motosserra em segurança

Todas as vezes que for necessário movimentar ou transportar a máquina, é necessário:

- desligar o motor, esperar a corrente parar e desconectar a máquina da rede elétrica;
- montar a cobertura da barra;
- segurar a máquina somente pelas pegas e direcionar a barra na direção contrária ao sentido de marcha.

Quando a máquina é transportada com um veículo, é necessário posicioná-la de maneira tal para que não represente perigo para ninguém e travá-la de maneira firme.

• Recomendações para os principiantes

Antes de efetuar pela primeira vez um trabalho de abate ou de desramação, é necessário:

- efetuar uma preparação específica sobre o uso deste tipo de equipamento;
- ler atentamente as advertências de segurança e as instruções de uso contidas no presente manual;
- praticar em troncos no chão ou fixados em cavaletes, para se familiarizar adequadamente com a máquina e com as técnicas de corte mais adequadas.

DISPOSITIVOS DE SEGURANÇA

A motosserra está equipada com várias características de segurança que reduzem o risco de lesões durante o trabalho

- **Arpão:** Nunca trabalhe sem se apoiar no arpão, pois a motosserra pode puxar o operador para a frente. Utilize o arpão para cortar troncos de árvores ou ramos grossos. A utilização do arpão aumenta a segurança no trabalho, reduz o esforço pessoal durante o trabalho e reduz as vibrações.
- **Pino de paragem da corrente:** reduz o risco de lesões se a corrente da serra partir-se ou escorregar com o motor em funcionamento. O pino de paragem da corrente tem a função de segurar a corrente da serra que se parte.
- **Proteção frontal da mão:** protege a mão esquerda do operador se esta escorregar da pega frontal durante o funcionamento da serra.
- **Proteção da mão traseira:** protege a mão direita do contacto com uma corrente caída ou partida.
- **Bloqueio do acelerador:** impede a aceleração accidental do motor. O acelerador só pode ser premido quando o bloqueio do acelerador estiver premido.

PROTEÇÃO DO MEIO AMBIENTE

A proteção do ambiente deve ser um aspeto importante e prioritário no uso da máquina, para o benefício da convivência civil e do ambiente no qual vivemos.

- Evite ser um elemento de incómodo para com a vizinhança. Utilize a máquina somente em horários razoáveis (nem muito cedo pela manhã, nem tarde da noite quando as pessoas poderão se sentir incomodadas).
- Durante o trabalho, é liberada no ambiente uma certa quantidade de óleo, necessária para a lubrificação da corrente. Por este motivo, use somente óleos biodegradáveis, específicos para esta utilização. O uso de um óleo mineral ou de óleo para motores provoca danos graves ao ambiente.
- Siga rigorosamente as normas locais para a eliminação de embalagens, partes deterioradas ou qualquer elemento de forte impacto ambiental. Estes resíduos não devem ser jogados no lixo, mas devem ser separados e entregues nos centros de recolha apropriados, que providenciarão a reciclagem dos materiais.
- Siga rigorosamente as normas locais para a eliminação dos materiais residuais.
- No momento da desativação, não abandone a máquina no meio ambiente, mas contate um centro de recolha, em conformidade com as normas locais vigentes.



Não jogue os aparelhos elétricos junto com os lixos domésticos. Em conformidade com a Diretiva Europeia 2012/19/UE sobre os lixos de aparelhagens elétricas e eletrónicas e a sua execução conforme as normas nacionais, as aparelhagens elétricas inutilizadas devem ser recolhidas separadamente, a fim de que sejam reutilizadas de modo eco-compatível. Se as aparelhagens elétricas forem eliminadas num aterro ou no solo, as substâncias nocivas podem atingir a camada aquífera e entrar na cadeia alimentar, danificando a sua saúde e o bem-estar. Para informações mais detalhadas sobre a eliminação deste produto, contate o Órgão competente para a eliminação de lixos domésticos ou o seu revendedor.



Li-ion

No término da sua vida útil, elimine as baterias com a devida atenção ao nosso ambiente. A bateria contém material que é perigoso para nós e para o ambiente. Ela deve ser removida e eliminada separadamente numa estrutura que aceite as baterias de íons de lítio.



A recolha diferenciada de produtos e embalagens usados permite a reciclagem dos materiais e a reutilização dos mesmos. A reutilização dos materiais reciclados ajuda a prevenir a poluição ambiental e reduz a demanda de matérias-primas.

4. MONTAGEM DA MÁQUINA

CONTEÚDO DA EMBALAGEM

A embalagem da máquina contém:

- a unidade motriz,
- a barra,
- a corrente,
- a cobertura da barra,
- o envelope com os documentos.

IMPORTANTE *A máquina é fornecida com a barra e a corrente desmontadas e com o reservatório de óleo vazio.*

ATENÇÃO! *A remoção da embalagem e a conclusão da montagem deverão ser efetuadas numa superfície plana e sólida, com espaço suficiente para a movimentação da máquina e das embalagens, utilizando sempre as ferramentas adequadas. A eliminação das embalagens deve ocorrer segundo as disposições locais vigentes.*

MONTAGEM DA BARRA E DA CORRENTE

ATENÇÃO! *Use sempre luvas de trabalho resistentes para manusear a barra e a corrente. Preste a máxima atenção na montagem da barra e da corrente, para não comprometer a segurança e o funcionamento eficiente da máquina. Em caso de dúvidas, contate o Revendedor.*

Antes de montar a barra, certificar-se de que o travão da corrente não esteja inserido; isso ocorre quando a proteção dianteira da mão está completamente puxada para trás, em direção ao corpo da máquina.

ATENÇÃO! *Certificarse de que a máquina não esteja conectada à tomada de corrente.*

• MÁQUINAS COM TENSOR DE CORRENTE STANDARD

- Desaparafuse o manípulo (1) e remova o cárter, para aceder ao pinhão de arraste e ao alojamento da barra (Fig. 1).
- Monte a corrente na barra (2), prestando atenção para respeitar o sentido de deslizamento; se a ponta possui um pinhão de retorno, preste atenção para que os elos de arraste da corrente entrem corretamente nos compartimentos do pinhão (Fig. 2).

- Monte a barra (3) introduzindo o prisioneiro na ranhura e empurre-a para a parte traseira do corpo da máquina e enrole a corrente em torno do pinhão de arraste (Fig. 3).
- Remonte o cárter, sem apertar o manípulo (1).
- Verifique se o perno do tensor de corrente (4) presente nel cárter foi inserido corretamente no orifício específico da barra (Fig. 5); caso contrário, atue adequadamente com uma chave de fendas no parafuso (5) do tensor de corrente, até inserir o perno completamente (Fig. 6).
- Atue apropriadamente no parafuso tensor de corrente (5) até obter a tensão correta da corrente (Fig. 6).
- Mantendo a barra levantada, aperte até o fundo o manípulo (1) do cárter (Fig. 7).

• MÁQUINAS COM TENSOR DE CORRENTE RÁPIDO

- Desaparafuse o manípulo (11) e remova o cárter, para aceder ao pinhão de arraste e ao alojamento da barra (Fig. 1A).
- Monte a corrente na barra (2), prestando atenção para respeitar o sentido de deslizamento; se a ponta possui um pinhão de retorno, preste atenção para que os elos de arraste da corrente entrem corretamente nos compartimentos do pinhão (Fig. 2).
- Monte a lâmina-guia (3) introduzindo o prisioneiro no olhal da lâmina-guia através do dispositivo de tensão (12) e recue a lâmina-guia na direção da parte traseira do corpo da máquina (Fig. 3A).
- Enrole a corrente em torno do pinhão de arraste (13) e empurre a barra para frente para obter um primeiro pré-tensionamento da corrente (Fig. 4A).
- Remonte o cárter, sem apertar o manípulo (Fig. 5).
- Atue apropriadamente na coroa (14) até obter a tensão correta da corrente (Fig. 6A).
- Mantendo a barra levantada, aperte o manípulo (11) (Fig. 7A).

5. PREPARAÇÃO PARA O TRABALHO

1. VERIFICAÇÃO DA MÁQUINA

⚠ ATENÇÃO! *Certificar-se de que a máquina não esteja conectada à tomada de corrente.*

Antes de iniciar o trabalho é necessário:

- verifique se a tensão e frequência da rede elétrica corresponde com aquela indicada na “Etiqueta da Matrícula” (ver cap. 1 - 10.8).
- controlar que não haja parafusos soltos na máquina e na barra;
- controlar que a corrente esteja tensionada corretamente, afiada e sem sinais de danos;
- verificar se as pegas e proteções da máquina estão limpas e secas, montadas corretamente e fixadas de maneira bem firme à máquina;
- verificar a eficiência do travão da corrente;
- controlar que a alavanca do interruptor e a tecla de segurança tenham um movimento livre, não forçado e ao soltar devem voltar automaticamente e rapidamente na posição neutra;
- controlar que a alavanca do interruptor deve ficar travada, se não for pressionada a tecla de segurança;
- controlar se as passagens de ar de arrefecimento não foram obstruídas com serragem ou detritos;
- controlar se o cabo de alimentação e a extensão não estão danificados;
- controlar que o nível do óleo da corrente não esteja abaixo do sinal «MÍN» e, se necessário, até aproximadamente 1 cm da borda do bocal.

2. VERIFICAÇÃO DA TENSÃO DA CORRENTE

⚠ ATENÇÃO! *Certificar-se de que a máquina não esteja conectada à tomada de corrente.*

• MÁQUINAS COM TENSOR DE CORRENTE STANDARD

- Solte o manípulo do cárter (Fig. 1).
- Atue apropriadamente no parafuso tensor de corrente (5) até obter a tensão correta da corrente (Fig. 6).
- Mantendo a barra levantada, aperte até o fundo o manípulo do cárter (Fig. 7).

A tensão está correta quando, ao segurar a corrente na metade da barra, os elos de arraste não saem da guia (Fig. 8).

Mantenha pressionado o interruptor e a tecla de segurança para soltar o travão então, utilizando uma chave de fenda, fazer deslizar a corrente pelas guias, para se certificar de que o deslize seja realizado sem esforços excessivos.

• MÁQUINAS COM TENSOR DE CORRENTE RÁPIDO

- Solte o manípulo (11). (Fig. 1A).
- Atue apropriadamente na coroa (14) até obter a tensão correta da corrente (Fig. 6A).
- Mantendo a barra levantada, aperte o manípulo (11) (Fig. 7A).

A tensão está correta quando, ao segurar a corrente na metade da barra, os elos de arraste não saem da guia (Fig. 8).

Mantenha pressionado o interruptor e a tecla de segurança para soltar o travão então, utilizando uma chave de fenda, fazer deslizar a corrente pelas guias, para se certificar de que o deslize seja realizado sem esforços excessivos.

3. VERIFICAÇÃO DO TRAVÃO DA CORRENTE

Esta máquina possui um sistema de frenagem duplo que intervém em duas situações.

a) Quando é solta a alavanca do interruptor, entra automaticamente em ação um travão que diminui a velocidade e para o movimento da corrente, para prevenir o perigo de acidentes que pode ocorrer caso a corrente continuasse a girar após o desligamento.

b) Em caso de golpes de retorno (ressaltos) durante o trabalho, após o contato anormal da ponta da barra, com um deslocamento violento da mesma para cima, que faz a mão colidir com a proteção dianteira. Neste caso, a ação do travão bloqueia o movimento da corrente e é necessário desbloqueá-lo manualmente para desinseri-lo.

Este travão também pode ser acionado manualmente, empurrando para frente a proteção dianteira. Para soltar o travão, puxar a proteção dianteira em direção à pega, até ouvir um clique.

Para verificar a eficiência do travão, é necessário:

- Ligar o motor segurando a máquina através da pega dianteira e empurrar para frente com o polegar a proteção dianteira da mão, em direção à barra.
- Quando o travão é inserido, soltar a alavanca do interruptor.

A corrente deve parar imediatamente assim que o travão é inserido.

⚠ ATENÇÃO! *Não use a máquina caso o travão da corrente não funcione corretamente e contate o Revendedor para as verificações necessárias.*

4. LUBRIFICANTE DA CORRENTE

IMPORTANTE Utilize exclusivamente o óleo específico para motosserras ou óleo adesivo para motosserras. Não utilize óleo que contenha impurezas, para não obstruir o filtro do tanque e evitar danificar irremediavelmente a bomba de óleo.

IMPORTANTE O óleo específico para a lubrificação da corrente é biodegradável. O uso de um óleo mineral ou de óleo para motores provoca danos graves ao ambiente.

O uso de um óleo de boa qualidade é fundamental para obter uma lubrificação eficaz das partes de corte. Um óleo usado ou de péssima qualidade compromete a lubrificação e reduz a duração da corrente e da barra.

IMPORTANTE Antes de cada uso da máquina, é sempre importante verificar o nível e abastecer até cerca de 1 cm da borda da boca. O nível do óleo nunca deve ficar abaixo do sinal «MIN».

5. CONEXÕES ELÉTRICAS

PERIGO! Humidade e eletricidade não são compatíveis.

- A manipulação e a conexão dos cabos elétricos devem ser efetuados num local seco.
- Nunca deixar em contato uma tomada elétrica ou um cabo com uma zona molhada (poça ou terreno húmido).

Os cabos de extensão devem ser de qualidade não inferior ao tipo **H07RN-F** o **H07VV-F** com uma seção mínima de 2,5 mm² e um comprimento máximo recomendado de 30 m.

Não deixar enrolado o cabo da extensão durante o trabalho, para evitar um superaquecimento. Além disso, o cabo de alimentação deve ser colocado de forma a não ficar preso em ramos ou similares durante o corte

PERIGO! A conexão permanente de qualquer equipamento elétrico à rede elétrica do edifício deve ser efetuada por um electricista qualificado, em conformidade com as normas em vigor. Uma conexão incorreta pode provocar sérios danos pessoais, até mesmo a morte.

PERIGO! Alimentar o equipamento através de um diferencial (RCD-Residual Current Device) com uma corrente de desengate não superior a 30 mA.

Verifique sempre o correto funcionamento do RCD antes de iniciar os trabalhos, exceto se estiver na fase de teste automático

IMPORTANTE Para evitar interrupções no fornecimento de corrente elétrica:

- verificar se a capacidade total da instalação elétrica é adequada;
- conectar a máquina a uma tomada com amperagem suficiente;
- evitar o uso simultâneo de outros equipamentos elétricos de elevada absorção.

Se a motosserra ou o cabo de alimentação estiver danificado, desligue imediatamente a ficha da tomada. As reparações só podem ser efetuadas por um centro especializado autorizado. As reparações inadequadas podem representar riscos significativos para o utilizador.

6. ARRANQUE - PARAGEM DO MOTOR

ARRANQUE DO MOTOR (Fig. 9)

Antes de efetuar o arranque do motor:

- Engatar o cabo da extensão (1) no bucim localizado na pega traseira.
- Conectar PRIMEIRO a ficha do cabo de alimentação (2) na extensão (3) e DEPOIS a extensão na tomada da corrente (4).
- Tire a proteção da cobertura da barra.
- Certifique-se de que a barra não toque o terreno ou outros objetos.

Para arrancar o motor (Fig. 9):

1. Desinsérer o travão da corrente (5) (proteção dianteira da mão puxada para a pega dianteira).

2. Segure bem firme a máquina com as duas mãos.
3. Pressione a tecla de segurança (6) e acione o interruptor (7).

NOTA Ao soltar o interruptor, a tecla de segurança é bloqueada e o motor para.

ATENÇÃO! A paragem da corrente pode ocorrer um segundo após o desligamento do motor.

PARAGEM DO MOTOR

Para parar o motor:

- Solte o interruptor (7).
- Desconecte ANTES a extensão (3) da tomada de corrente (4) e EM SEGUIDA o cabo de alimentação (2) da máquina da extensão (3).

7. UTILIZAÇÃO DA MÁQUINA

⚠ ATENÇÃO! Para a sua segurança e aquela alheia:

- 1) Não usar a máquina sem a leitura atenta das instruções. Familiarize-se com os comandos e com o uso apropriado da máquina. Aprenda a parar rapidamente o motor.
- 2) Utilize a máquina para os fins para os quais é destinada, isto é, para "o abate, o corte e a desramação de árvores com dimensões proporcionais ao comprimento da barra" ou objetos em madeira com características semelhantes. Qualquer outro uso pode ser perigoso e provocar danos à máquina, assim como o uso de acessórios não citados especificamente no presente manual. Incluem-se no uso inadequado (como, por exemplo, mas não somente):
 - igualar o corte de sebes;
 - trabalhos de entalhe;
 - cortar bancadas, caixas e embalagens em geral;
 - cortar móveis e tudo o que possa conter pregos, parafusos ou qualquer género de componentes metálicos;
 - efetuar trabalhos de açougue;
 - usar a máquina como alavanca para levantar, deslocar ou despedaçar objetos;
 - usar a máquina presa em suportes fixos.
- 3) Lembre-se que o operador ou o utilizador é responsável por acidentes e imprevistos que possam ocorrer com outras pessoas ou com a sua propriedade.
- 4) Use uma roupa adequada durante o trabalho. O seu Revendedor é capaz de fornecer-lhe as informações sobre os materiais de proteção contra acidentes mais apropriados para garantir a segurança no trabalho. Use luvas de proteção contra a vibração. Todas as precauções mencionadas acima não garantem a prevenção contra o risco do fenómeno de Raynaud ou da síndrome do túnel do carpo. Portanto, recomenda-se a quem faz um uso prolongado desta máquina a verificação frequente da condição das mãos e dos dedos. Se alguns dos sintomas mencionados acima aparecerem, consulte imediatamente um médico.
- 5) Corte a relva somente com a luz do dia ou com boa iluminação artificial.
- 6) Preste a máxima atenção nos trabalhos efetuados nas proximidades de cercas metálicas.
- 7) Evite que a corrente toque no cabo elétrico. Utilize o bucim para evitar que o cabo de extensão se solte acidentalmente, verificando ao mesmo tempo a introdução correta sem forçar a tomada. Nunca tocar um cabo elétrico sob tensão caso esteja mal isolado. Caso a extensão se danifique durante o uso, não tocar no cabo e soltar imediatamente a extensão da rede elétrica.
- 8) Preste atenção para não colidir violentamente a barra contra corpos estranhos e nas ejeções possíveis de material causado pelo deslizamento da corrente.
- 9) Parar o motor e desligar a máquina da rede elétrica:
 - todas as vezes que se deixa a máquina sem vigilância;
 - antes de controlar, limpar ou trabalhar na máquina;
 - após colidir um corpo estranho. Verifique eventuais danos e efetuar as reparações necessárias antes de usar novamente a máquina;
 - se a máquina começar a vibrar de modo estranho (Procure imediatamente a causa das vibrações e efetue os controlos necessários junto a um Centro Especializado).
 - quando a máquina não for utilizada.
- 10) Evite utilizar a ferramenta eléctrica a uma temperatura ambiente inferior a 10° C
- 11) Tenha cuidado e mantenha outras pessoas e animais a pelo menos 2 m de distância da área de trabalho

IMPORTANTE Deve ser lembrado sempre que uma serra eléctrica usada incorretamente pode incomodar os outros e causar um grande impacto no ambiente.

Para o respeito dos outros e do ambiente:

- Evite de usar a máquina em ambientes e horários que possam incomodar.
- Siga rigorosamente as normas locais para a eliminação dos materiais residuais depois do corte.
- Siga rigorosamente as normas locais para a eliminação de óleos, partes deterioradas ou qualquer elemento com grande impacto ambiental.
- Durante o trabalho, é liberada no ambiente uma certa quantidade de óleo, necessária para a lubrificação da corrente. Por este motivo, use somente óleos biodegradáveis, específicos para esta utilização.
- Para evitar o risco de incêndio, não deixe a máquina com o motor quente entre as folhas ou relva seca.

⚠ ATENÇÃO! O uso da máquina para o abate e a desramação requer uma preparação específica.

1. VERIFICAÇÕES A SEREM EFETUADAS DURANTE O TRABALHO

• Controlo da tensão da corrente

Durante o trabalho, a corrente sofre um alongamento progressivo, portanto é necessário verificar frequentemente a sua tensão.

IMPORTANTE Durante o primeiro período de utilização (ou após a substituição da corrente), é necessário que a verificação seja efetuada com uma frequência maior, em razão do assentamento da corrente.

⚠ ATENÇÃO! Não trabalhe com a corrente solta, para não provocar situações de perigo caso a corrente saia das guias.

Para regular a tensão da corrente, agir como indicado no Cap. 5.2.

• Controlo do afluxo de óleo

IMPORTANTE Não utilize a máquina sem lubrificação! O nível de óleo no reservatório pode ser visto através do indicador transparente. Certifique-se do abastecimento do reservatório de óleo a cada uso da máquina.

⚠ ATENÇÃO! Certifique-se de que a barra e a corrente estejam bem posicionadas quando efetuar o controlo do afluxo do óleo.

Ligue o motor e verifique se o óleo da corrente é

espalhado como indicado na (Fig. 10).

2. MODALIDADE DE USO E TÉCNICAS DE CORTE

Antes de enfrentar pela primeira vez um trabalho de abate ou de desramação, é necessário exercitar-se em troncos no chão ou fixados em cavaletes, para se familiarizar adequadamente com a máquina e com as técnicas de corte mais adequadas.

⚠ ATENÇÃO! Durante o trabalho, a máquina deve ser segura sempre firmemente com as duas mãos.

⚠ ATENÇÃO! Pare logo o motor se a corrente travar durante o trabalho. Preste sempre atenção no ressalto (kickback) que pode acontecer se a lâmina-guia encontrar um obstáculo.

• Abate de uma árvore

- Quando duas ou mais pessoas estiverem realizando simultaneamente operações de secionamento e de abate, tais operações deverão ser realizadas em áreas separadas por uma distância de pelo menos duas vezes a altura da árvore a ser abatida. Não abata árvores caso haja o risco de perigo para as pessoas, de colidir com uma linha elétrica ou de provocar um dano material. Caso a árvore entre em contato com um alinhamento da rede, é necessário comunicá-lo imediatamente à empresa responsável pela rede.
- É importante que o operador da serra com corrente se posicione a montante do terreno sobre o qual é provável que a árvore rolará ou cairá após o abate.
- É importante preparar uma via de fuga, que deverá ser mantida livre antes de proceder com os cortes. É importante que a via de fuga seja preparada na parte posterior e diagonalmente atrás da linha prevista de queda, em conformidade com a ilustração da Fig. 11.
- Antes de proceder com o abate, é necessário levar em consideração a inclinação natural da árvore, a parte onde se encontram os ramos maiores e a direção do vento, para avaliar o modo em que a árvore cairá;
- Elimine da árvore a sujidade, as pedras, pedaços de córtex, pregos, grampos e fios.

• Entalhe na base

Efetue o entalhe de 1/3 do diâmetro da árvore, perpendicularmente à direção da queda, em conformidade com a ilustração da Fig. 12.

Efetuar primeiramente o corte horizontal inferior.

Isso evitará serrar a corrente dentada ou a barra de guia quando é efetuado o segundo corte.

• Corte posterior de abate

- Efetue o corte posterior de abate numa posição superior de pelo menos 50 mm do entalhe horizontal, em conformidade com a ilustração da Fig. 12. Mantenha o corte posterior de abate paralelo ao entalhe horizontal. Efetue o corte posterior de abate, para deixar madeira suficiente que será usada como charneira. A madeira da charneira impede o movimento de torção da árvore e a sua queda na direção errada. Não efetue cortes através da charneira.
- Quando o abate se aproxima da charneira, a árvore começa a cair. Caso haja qualquer risco de que a árvore não caia na direção desejada ou que possa desequilibrar-se para trás e dobrar a corrente dentada, pare o corte antes de concluir o corte traseiro de abate e utilize calços de madeira, plástico ou alumínio para abrir o corte e fazer a árvore cair ao longo da linha de queda desejada.
- Quando a árvore começa a cair, é necessário retirar a serra de corrente do corte, desligar o motor e posicionar no chão a serra de corrente e ir em direção à via de fuga prevista. É necessário estar atento às quedas de ramos e prestar atenção onde coloca os pés.

• Desbaste dos ramos de uma árvore

Desbaste significa tirar os ramos de uma árvore caída. Quando se efetua o desbaste, é necessário deixar os ramos inferiores, maiores, para sustentar o tronco no solo. Tire os ramos menores com um único gesto, como ilustra a Fig. 13. É melhor cortar os ramos em tensão de baixo para cima, para evitar dobrar a serra de corrente.

⚠ ATENÇÃO! *Preste atenção nos pontos de apoio do ramo no terreno, na possibilidade que esteja em tensão, na direção do ramo durante o corte e à possível instabilidade da árvore após o corte do ramo.*

• Seccionar um tronco

Seccionar significa cortar um tronco pelo comprimento. É importante certificar-se de que o apoio dos pés esteja bem firme e que o seu peso esteja dividido de maneira igual sobre os dois pés. Se possível, levante e sustente o tronco utilizando os ramos, troncos ou toras. Seguir algumas direções simples para facilitar o corte.

- Quando o tronco apoia por todo o comprimento, como ilustra a Fig. 14A, é cortado de cima (seccionamento superior).
- Quando o tronco apoia numa única extremi-

dade, como ilustra a Fig. 14B, é necessário cortar 1/3 do diâmetro do lado inferior (seccionamento inferior). Sucessivamente, é necessário efetuar o corte final, fazendo o seccionamento superior para encontrar o primeiro corte.

- Quando o tronco apoia em ambas as extremidades, como ilustra a Fig. 14C, é necessário cortar 1/3 do diâmetro a partir do do lado superior (seccionamento superior). Para proceder com o corte final, efetuando o inferior dos 2/3 para encontrar o primeiro corte.
- O seccionamento de um tronco é facilitado com o uso da garra (Fig. 14D).
 - Posicione a garra no tronco e, efetuando uma alavanca com a garra, efetue um movimento em arco com a máquina, que permita que a barra entre na madeira.
 - Repita a operação várias vezes, se necessário, deslocando o ponto de apoio da garra.
- Quando for necessário seccionar um tronco em declive, é necessário ficar sempre a montante, como ilustra a Fig. 15. Durante a operação, ao concluir o corte, para manter o controlo, a pressão de corte deve ser reduzida sem soltar das pegadas da serra. É necessário impedir que a serra entre em contato com o solo.

Ao terminar o corte, esperar que a serra de corrente pare antes de deslocá-la. Desligue sempre o motor quando passar de uma árvore a outra.

3. FIM DO TRABALHO

Depois de terminar o trabalho:

- Pare o motor conforme indicado anteriormente (Cap. 6).
- Espere a paragem da corrente e deixe arrefecer a máquina.
- Remova da corrente todos os vestígios de serragem ou depósitos de óleo.
- Em caso de forte sujidade ou resinificação, desmonte a corrente e deixe-a por algumas horas num recipiente com um detergente específico. Em seguida, enxágue-a com água limpa e trate-a com um spray anticorrosão adequado antes de remontá-la na máquina.
- Monte a proteção de cobertura da barra antes de guardar a máquina.

⚠ ATENÇÃO! *Deixe o motor arrefecer antes de colocar a máquina em qualquer ambiente. Para reduzir o risco de incêndio, manter a máquina livre de resíduos de relva, ramos, folhas ou excesso de graxa. Não deixe recipientes com os materiais de resíduo do corte dentro de um local.*

8. MANUTENÇÃO E CONSERVAÇÃO

⚠ ATENÇÃO! *Para a sua segurança e aquela alheia:*

- *Uma manutenção correta é fundamental para manter ao longo do tempo a eficiência e a segurança de uso originais da máquina.*
- *Mantenha bem apertados os parafusos e as porcas, para ter a certeza de que a máquina esteja sempre em condições seguras de funcionamento.*
- *Nunca utilize a máquina com partes desgastadas ou danificadas. As peças danificadas devem ser substituídas e nunca reparadas.*
- *Use somente peças originais. As peças de qualidade não equivalente podem danificar a máquina e prejudicar a segurança.*

⚠ ATENÇÃO! *Durante as operações de manutenção:*

- *Desconecte a máquina da rede elétrica.*
- *Use luvas de proteção nas operações relativas à barra e à corrente.*
- *Mantenha as proteções da barra montadas, exceto nos casos de intervenções na barra ou na corrente.*
- *Não jogue óleos, gasolina ou outro material poluente no ambiente.*

1. ARREFECIMENTO DO MOTOR

Para evitar o sobreaquecimento e danos no motor, as grelhas de aspiração do ar de arrefecimento devem estar sempre mantidas limpas e livres de serradura e detritos.

2. TRAVÃO DA CORRENTE

Verifique frequentemente a eficácia do travão da corrente.

3. PINHÃO DA CORRENTE (Fig. 16)

Verifique frequentemente o estado do pinhão e substitua-o quando o desgaste superar 0,5 mm.

Não monte uma corrente nova com um pinhão desgastado ou vice-versa.

4. PERNO TRAVA CORRENTE

Este perno é um elemento importante de segurança, porque impede movimentos incontrolados da corrente, no caso de quebra ou afrouxamento.

Controle com frequência as condições do perno e providencie a sua substituição caso esteja danificado.

5. FIXAÇÕES

Verifique frequentemente o aperto de todos os parafusos e das porcas e se as pegas foram bem fixadas.

6. AFIAÇÃO DA CORRENTE

⚠ ATENÇÃO! *Por motivos de segurança e eficiência, é muito importante que os dispositivos de corte estejam bem afiados. Todas as operações relacionadas à barra de guia requerem uma competência específica, para além do uso de equipamentos específicos, para que sejam realizadas da melhor maneira possível. Por motivos de segurança, recomenda-se que o Revendedor seja contactado.*

A afiação é necessária quando:

- A serragem parece pó.
- É necessária uma maior força para cortar.
- O corte não é retilíneo.
- As vibrações aumentam.

Se a operação de afiação da corrente é efetuada por um centro especializado, pode ser efetuada com equipamentos específicos que garantem uma retirada mínima de material e uma afiação constante de todas as lâminas.

A afiação "por conta própria" da corrente deverá ser efetuada por meio de limas específicas de seção redonda, cujo diâmetro é específico para cada tipo de corrente (ver "Tabela Manutenção Corrente") e requer uma boa manualidade e experiência para evitar danos às lâminas.

Para afiar a corrente (Fig. 17):

- *Desconecte a máquina da rede elétrica, libere o travão da corrente e bloqueie bem a barra com a corrente montada num torno adequado, certificando-se de que a corrente possa deslizar livremente.*
- *Coloque a corrente em tensão caso esteja solta.*
- *Monte a lima na guia específica e, então, insira a lima no compartimento do dente, mantendo uma inclinação constante, de acordo com o perfil da lâmina.*
- *Passe a lima por algumas vezes, exclusivamente na parte frontal, e repita a operação em*

todas as lâminas com o mesmo direcionamento (direita ou esquerda).

- Inverta a posição da barra no torno e repita a operação nas demais lâminas.
- Verifique se o dente delimitador não fica saliente, além do instrumento de checagem, e lime o eventual excesso com uma lima plana, arredondando o perfil.
- Após a afiação, elimine qualquer vestígio de limagem e serragem e lubrifique a corrente em banho de óleo.

A corrente deve ser substituída quando:

- O comprimento da lâmina reduz-se a 5 mm ou menos;
- o jogo dos elos nos rebites é excessivo.

7. MANUTENÇÃO DA BARRA (Fig. 18)

Para evitar um desgaste assimétrico da barra, é importante que ela seja virada periodicamente.

Para manter a barra funcionando de maneira suficiente, é necessário:

- Lubrificar com uma seringa específica os rolamentos do pinhão de retorno (se presente);
- Limpe a ranhura da barra com o raspador específico.
- LimpE os orifícios de lubrificação.
- Com uma lima plana, tire as rebarbas das laterais e nivele os eventuais desniveis entre as guias.

A barra deve ser substituída quando:

- a profundidade da fenda é inferior à altura dos elos de arraste (que nunca devem tocar o fundo);
- a parede interna da guia desgastou-se de maneira tal que faz a corrente inclinar lateralmente.

Tabela de manutenções corrente

⚠ ATENÇÃO! A tabela traz os dados de afiação dos diversos tipos de corrente, sem que isso represente a possibilidade de usar correntes diferentes daquelas homologadas e relacionadas na “Tabela para a combinação correta entre barra e corrente”.

Passo corrente		Nível do dente limitador (a)		Diâmetro da lima (d)	
polegadas	mm	polegadas	mm	polegadas	mm
3/8 Mini	9,32	0,018	0,45	5/32	4,0
0,325	8,25	0,026	0,65	3/16	4,8
3/8	9,32	0,026	0,65	13/64	5,2
0,404	10,26	0,031	0,80	7/32	5,6

8. ESAZIAMENTO E LIMPEZA DO RESERVATÓRIO DE ÓLEO (Somente no caso de uso de óleo biológico para correntes)

O uso de alguns tipos de óleo biológico pode provocar depósitos e incrustações após um certo período de utilização.

Neste caso, antes de guardar a máquina após um longo período de inatividade:

- desmonte a corrente e a barra;
- esvazie o reservatório de óleo;
- introduza no reservatório um líquido detergente específico, até cerca metade do nível máximo;
- feche a tampa do reservatório e ligue a máquina

até a saída completa de todo o detergente.

Lembre-se de efetuar o abastecimento de óleo antes de usar a máquina novamente.

9. CABOS ELÉTRICOS

⚠ ATENÇÃO! Verifique frequentemente o estado dos cabos elétricos e substitua-os quando estiverem deteriorados ou caso o isolamento esteja danificado.

O cabo de alimentação da máquina, se danificado, deve ser substituído apenas por uma peça sobres-

salente original, por parte do seu revendedor ou num centro autorizado.

10. INTERVENÇÕES EXTRAORDINÁRIAS

Qualquer operação de manutenção não incluída neste manual deve ser efetuada exclusivamente pelo seu Revendedor.

Operações executadas junto a estruturas não adequadas ou por pessoas não qualificadas implicam na anulação de qualquer forma de garantia.

11. CONSERVAÇÃO

A máquina deve ser guardada em lugar seco, protegido das intempéries, com a proteção da cobertura da barra corretamente montada.

9. ACESSÓRIOS

A tabela contém a lista de todas as combinações possíveis entre barra e corrente, com a indicação daquelas que podem ser utilizadas em cada máquina, marcadas com o símbolo “*”.

⚠ ATENÇÃO! *Visto que a escolha, a aplicação e a utilização da barra e da corrente são atos praticados pelo utilizador na sua total autonomia, ele assumirá a responsabilidade em caso de danos de qualquer natureza decorrentes de tais atos. Em caso de dúvidas ou de falta de conhecimento das especificidades de cada barra ou corrente, é necessário contactar o revendedor ou um centro de jardinagem especializado.*

Combinações de barra e corrente

Passo	BARRA			CORRENTE	Modelo		
	Comprimento Polegadas / cm	Largura Ranhura Polegadas / mm	Código		Código	ES 1814	ES 2016 Q
3/8"	14" / 35 cm	0,050" / 1,3 mm	OREGON 140SDEA041	OREGON 91P052X	*		
3/8"	16" / 40 cm	0,050" / 1,3 mm	OREGON 160SDEA041	OREGON 91P056X		*	*

Stimate Client,

În primul rând dorim să vă mulțumim că ați ales produsele noastre; ne dorim ca utilizarea acestei mașini să vă satisfacă pe deplin și să răspundă întru totul așteptărilor dumneavoastră. Manualul de față a fost redactat pentru a vă facilita familiarizarea cu mașina achiziționată și utilizarea sa în condiții de siguranță și eficientă; țineți cont de faptul că acest manual este parte integrantă a mașinii și păstrați-l la îndemână pentru a-l putea citi în orice moment. În cazul în care va trebui să vindeți sau să împrumutați mașina unor terțe persoane, este necesar să o predați împreună cu manualul.

Noua dumneavoastră mașină a fost proiectată și fabricată în conformitate cu normele în vigoare, deci este sigură și fiabilă dacă este utilizată conform instrucțiunilor din acest manual (destinația utilizării). Orice altă utilizare, ca și nerespectarea normelor de siguranță la utilizarea, întreținerea sau repararea produsului, după indicațiile furnizate, este considerată "utilizare improprie" și ca urmare atrage după sine anularea garanției și declinarea oricărei responsabilități din partea Fabricantului, revărsând asupra utilizatorului orice sarcină / răspundere provocată de vătămarea personală sau a terților sau deteriorarea bunurilor.

Dacă veți observa o mică diferență între cele descrise în continuare și mașina pe care o dețineți, amintiți-vă că datorită ameliorării constante a produselor, informațiile conținute în manual pot fi modificate fără preaviz și fără ca Fabricantul să fie obligat să actualizeze versiunile existente; rămân însă neschimbate caracteristicile esențiale de siguranță și de funcționare ale mașinii. În caz de neclarități, apelați la vânzătorul de la care ați achiziționat mașina. Vă dorim o muncă plăcută!

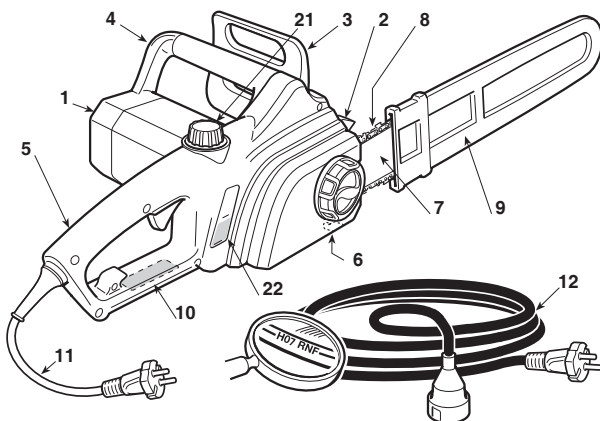
CUPRINS

1. Identificarea componentelor principale	2
2. Simboluri	3
3. Avertismente de siguranță	4
4. Asamblarea mașinii	6
5. Operații pregătitoare	7
6. Pornirea - Oprirea motorului	8
7. Utilizarea mașinii	9
8. Întreținere și depozitare	12
9. Accesorii	14

1. IDENTIFICAREA COMPONENTELOR PRINCIPALE

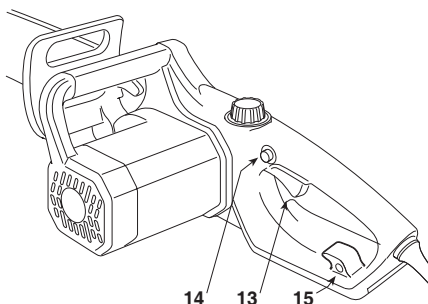
COMPONENTE PRINCIPALE

1. Unitatea motoare
2. Cârlig
3. Protecție anterioară pentru mână
4. Mâner anterior
5. Mâner posterior
6. Știft de oprire a lanțului
7. Bară
8. Lanț
9. Carter bară
10. Etichetă de identificare
11. Cablul de alimentare
12. Prolungitor (nu este furnizat)



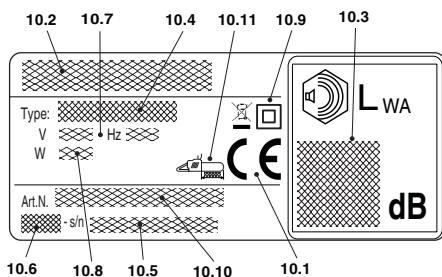
COMENZI ȘI UMLEREA REZERVORULUI


13. Întrerupător
14. Buton de siguranță
15. Cârlig de prindere prelungitor
21. Dop rezervor ulei lanț
22. Indicator nivel ulei lanț



ETICHETA DE IDENTIFICARE

- 10.1) Marcă de conformitate
- 10.2) Numele și adresa fabricantului
- 10.3) Nivel de putere acoustică
- 10.4) Modelul mașinii
- 10.5) Numărul de serie
- 10.6) Anul fabricației
- 10.7) Tensiunea și frecvența de alimentare
- 10.8) Puterea motorului
- 10.9) Izolație dublă
- 10.10) Codul Articolului
- 10.11) Lungimea maximă admisibilă a barei.
Este interzis să montați pe mașină o bară mai lungă decât cea indicată.



 Nu aruncați aparaturile electrice împreună cu deșeurile menajere. Conform Directivei Europene 2012/19/UE cu privire la eliminarea deșeurilor care provin de la aparaturile electrice și electronice și la implementarea acesteia în legislația națională, aparaturile electrice scoase din uz trebuie să fie colectate separat, pentru a putea fi refolosite în mod Eco-compatibil. Dacă aparatele electrice sunt aruncate în mediul înconjurător sau în groapa de gunoi, substanțele dăunătoare se pot infiltra în pătura de apă de unde pot intra în circuitul apei și deci în alimente, dăunând sănătății și bunăstării dumneavoastră. Pentru informații mai detaliate cu privire la eliminarea acestui produs, contactați Instituția competentă în eliminarea deșeurilor menajere sau Vânzătorul de la care l-ați achiziționat.

Valori maxime de zgomot și vibrație [1]	Model	ES 1814	ES 2016 Q	ES 2216 Q
Nivelul presiunii acustice pentru urechea operatorului		88,9	96,3	95,1
- Nesiguranță în măsurare		3,0	3,0	3,0
Nivel de putere acustică măsurat		105,2	106,9	105,9
- Nesiguranță în măsurare		3,0	3,0	3,0
Nivel de putere acustică garantat		110	110	110
Nivel de vibrații				
- Mâner față	m/sec ²	5,0	1,48	1,89
- Mâner spate	m/sec ²	3,7	2,71	2,69
- Nesiguranță în măsurare	m/sec ²	1,5	1,5	1,5
DATE TEHNICE				
Tensiune de alimentare	V~	230	230	230
Frecvență de alimentare	Hz	50	50	50
Putere motor	W	1800	2000	2200
Lungime bara	cm	35	40	40
Lungimea tăieturii	cm	33,5	38,5	38,5
Viteză lanț	m/sec	10	11	11
Greutate	kg	4,8	5,0	5,1
Capacitate rezervor de ulei	ml	180	250	250
Număr de rotații fără sarcină	min ⁻¹	5500	5800	5800

[1]

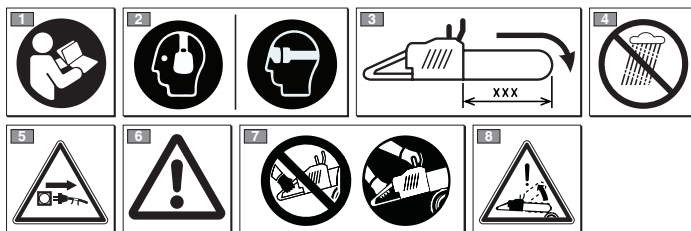
Avertisment:

Valoarea măsurată pentru vibrația a fost determinată cu echipamente omologate și poate fi utilizată atât ca sistem de referință pentru alte aparate electrice cât și pentru estimarea provizorie a sarcinii transmise de vibrații.

ATENȚIE!

Valoarea vibrațiilor depinde de modul în care este folosită mașina și de dotările acesteia, putând să fie mai mare decât cea indicată. Stabilirea măsurilor de siguranță este necesară pentru protecția utilizatorului și trebuie să se bazeze pe estimarea sarcinii transmise prin vibrații în condiții reale de utilizare. În acest scop, trebuie luate în considerare toate fazele ciclului de funcționare, cum ar fi, de exemplu, oprirea sau proba de funcționare în gol.

2. SIMBOLURI



- Înainte de a utiliza această mașină, citiți manualul de instrucțiuni.
- În condiții normale de utilizare și în situația folosirii zilnice, această mașină poate expune operatorul la un nivel de zgomot egal sau mai mare de 85 dB (A). Purtați ochelari de protecție și echipament de protecție a urechilor.
- Lungimea maximă admisibilă a barei. Este interzis să montați pe mașină o bară mai lungă decât cea indicată.
- Nu lăsați mașina în ploaie (sau în încăperi cu umiditate)
- Scoateți imediat ștecherul din priză dacă cablul (sau prelungitorul) este deteriorat sau tăiat.
- Atenție! Citiți cu atenție și respectați toate avertismentele.
- Folosiți motoferăstrăul cu două mâini.
- Atenție! pericol de recul.

ETICHETE DE INFORMARE GENERALĂ PE MAȘINĂ (dacă sunt prezente)

11



11) Sensul de montare a lanțului

3. AVERTISMENTE DE SIGURANȚĂ

CITIREA MANUALULUI

Paragrafele din interiorul manualului care conțin informații foarte importante sunt scoase în evidență; sublinierea lor se face în mod diferit, în funcție de semnificație:

OBSERVAȚIE

sau

IMPORTANT

Precizează anumite detalii sau alte elemente în atara celor indicate anterior; neglijarea lor duce la deteriorarea mașinii sau a bunurilor din jur.

⚠️ ATENȚIE!

Neglijarea lor duce la vătămarea personală sau a terților.

⚠️ PERICOL!

Neglijarea lor duce la vătămare corporală gravă sau chiar fatală a operatorilor sau a terților.

AVERTIZĂRI DE SIGURANȚĂ GENERALE PRIVIND SCULELE ELECTRICE

⚠️ ATENȚIE!

Citiți toate instrucțiunile și avertizările de siguranță indicate. Nerespectarea acestora poate cauza electroșocuri, incendii și/sau vătămare corporală gravă.

Păstrați toate instrucțiunile legate de măsurile de siguranță la îndemână, pentru a le citi ulterior.

Termenul „sculă electrică” specificat mai sus se referă la aparatul dumneavoastră alimentat cu baterie (fără cablu).

1) Măsurile de siguranță la locul de muncă

- Păstrați locul de muncă curat și bine iluminat.** Spațiile murdare sau dezordonate facilitează declanșarea incendiilor.
- Nu folosiți scula electrică în spații supuse riscului de explozie, cu lichide inflamabile, gaze sau praf.** Sculele electrice provoacă scântei care pot incendia praful sau vaporii.
- Când folosiți o sculă electrică, asigurați-vă că nu sunt prezenți copii sau alte persoane în apropierea razei de acțiune.** Neatenția poate duce la pierderea controlului.

2) Siguranța electrică

- Ștecherul sculei electrice trebuie să se potrivească cu priza. Nu modificați niciodată ștecherul, în niciun fel. Nu utilizați adaptoare de priză în cazul sculelor electrice dotate cu împământare.** Ștecherule nemodificate și prizele aferente vor reduce riscul de electrocutare.
- Evitați contactul corpului cu suprafețele cu împământare sau legate la pământ, de exemplu: țevi, calorifere, aragaze, frigider.** Există un risc sporit de șoc electric dacă corpul persoanei este legat la pământ.
- Nu expuneți sculele electrice la ploaie sau la umiditate.** Pătrunderea apei într-o sculă electrică crește riscul de electrocutare.
- Nu abuzați de cablu. Nu utilizați niciodată cablul pentru a transporta, trage sau deconecta scula electrică. Țineți cablul la distanță de surse de căldură, ulei, margini tăioase sau părți în mișcare.** Cablurile deteriorate sau încurcate măresc riscul de electrocutare.
- Atunci când utilizați o sculă electrică în aer liber, folosiți un prelungitor adecvat pentru utilizare în exterior.** Utilizarea unui cablu specific pentru exterior reduce riscul de electrocutare. **Dacă este inevitabil să utilizați o sculă electrică într-un loc umed, utilizați o sursă de alimentare protejată de un dispozitiv de curent rezidual (RCD).** Utilizarea unui dispozitiv RCD reduce riscul de electrocutare.

3) Siguranța personală

- Fiiți vigilenți, controlați ceea ce faceți și procedați rațional atunci când folosiți o sculă electrică. Nu folosiți scule electrice dacă sunteți obosiți sau vă aflați sub influența drogurilor, alcoolului sau medicamentelor.** Un moment de neatenție în timpul utilizării unei scule electrice poate provoca grave vătămări corporale.
 - Purtați echipamentul de protecție. Purtați întotdeauna ochelarii de protecție.** Utilizarea echipamentului de protecție, cum ar fi măștile împotriva prafului, bocancii cu talpă antiderapantă, căștile de protecție și antifoanele, reduc riscul de vătămare personală.
 - Evitați pornirea accidentală a sculelor electrice. Asigurați-vă că aparatul este închis înainte de a introduce bateria, de a apuca sau transporta scula electrică.** Transportarea sculelor electrice cu degetul pe întrerupător sau montarea bateriei cu întrerupătorul în poziția „ON” favorizează producerea accidentelor.
 - Îndepărtați toate cheile sau uneltele pentru reglare înainte de a acționa scula electrică.** O cheie sau unelaltă care rămâne în contact cu o parte a mașinii care se rotește poate cauza vătămare personală.
 - Nu vă pierdeți echilibrul. Păstrați-vă întotdeauna un punct de sprijin pentru a avea echilibrul necesar.** Acest lucru mărește controlul asupra sculei electrice, în situațiile neprevăzute.
 - Îmbrăcați-vă adecvat. Nu purtați haine largi sau bijuterii. Aveți grijă ca părul, hainele și mănușile să fie tot timpul la distanță de organele în mișcare.** Hainele descheiate, ca și părul lung, pot fi prinse în angrenaje.
 - În cazul în care trebuie să conectați la utilaj dispozitive pentru aspirarea și colectarea prafului, asigurați-vă că acestea sunt cuplate și folosite corespunzător.** Folosirea acestui tip de dispozitive contribuie la reducerea riscurilor legate de prezența prafului.
 - Nu permiteți ca familiaritatea dobândită prin utilizarea frecventă a mașinii să vă facă prea încrezător, ignorând principiile de siguranță.** O acțiune neglijentă poate provoca vătămări grave într-o fracțiune de secundă.
- #### 4) Utilizarea și păstrarea sculei electrice
- Nu supraîncărcați scula electrică. Întrebuințați scula electrică potrivit operației pe care trebuie să o executați.** O sculă electrică adecvată va executa operațiile mai bine, în mai multă siguranță și la viteză pentru care a fost proiectată.
 - Nu folosiți scula electrică dacă întrerupătorul nu funcționează corect (nu pornește sau nu oprește la timp scula).** Sculele electrice care nu pot fi acționate de la întrerupător sunt periculoase și trebuie să fie reparate.
 - Scoateți acumulatorul din lăcașul său înainte de a regla scula, de a înlocui piese sau de a depozita scula electrică.** Aceste măsuri de siguranță reduc riscul de pornire accidentală a sculei electrice.
 - Nu păstrați sculele electrice pe care nu le folosiți la îndemâna copiilor și nu permiteți persoanelor care nu sunt familiarizate cu acestea sau care nu și-au însușit aceste instrucțiuni să le folosească.** Sculele electrice sunt periculoase dacă sunt lăsate pe mâna utilizatorilor fără experiență.
 - Aveți grijă să întrețineți sculele electrice. Verificați ca piesele mobile să fie alinate și să aibă o mișcare liberă, să nu fie deteriorate și nu aibă nici un alt semn care poate afecta funcționarea sculelor electrice.** În caz de deteriorare, sculele electrice trebuie să fie reparate înainte a fi utilizate din nou. Multe accidente au fost cauzate tocmai de lipsa întreținerii.
 - Păstrați componentele de tăiere ascuțite și curate.** Componentele de tăiere întreținute corect, ca și lamele ascuțite, evită blocarea lor și pierderea controlului.
 - Folosiți scula electrică și accesoriile aferente conform instrucțiunilor furnizate, ținând cont de condițiile și tipul de activitate de executat.** Utilizarea unei scule electrice pentru operațiuni diferite

de cele prevăzute poate cauza situații de pericol.

h) Păstrați mânerele uscate, curate și fără urme de ulei sau grăsimi. Mănerele alunecoase nu permit manevrarea și controlul sigur al sculei în situații neașteptate.

5) Asistență

a) Apelați la persoane calificate pentru a repara sculele electrice și folosiți numai piese de schimb originale. Acest lucru garantează siguranța la folosirea sculei electrice

NORME DE SIGURANȚĂ SPECIFICE PENTRU FERĂSTRAIE CU LANȚ ȘI FERĂSTRAIE ELECTRICE

a) Țineți toate părțile corpului departe de lanțul dințat când ferăstrăul cu lanț este în funcțiune. Înainte de a porni ferăstrăul cu lanț asigurați-vă că lanțul dințat nu este în contact cu nimic. Un moment de neatenție în timpul acționării ferăstrăului cu lanț poate duce la prinderea hainelor sau a părților corpului în lanțul dințat.

b) Trebuie să țineți întotdeauna mâna dreaptă pe mânerul din spate și mâna stângă pe cel din față. Nu schimbați niciodată poziția mâinilor între ele în timp ce țineți ferăstrăul deoarece crește riscul de a vă accidenta.

c) Prindeți ferm scula electrică numai de suprafețele izolate ale mânerelor, deoarece lanțul dințat poate intra în contact cu cabluri camuflate. Dacă lanțul dințat atinge un cablu sub tensiune, poate să transmită electricitatea părților metalice ale sculei și să electrocuteze operatorul.

d) Purtați ochelari de protecție și echipament de protecție a urechilor. Este recomandat să folosiți și alte echipamente pentru protejerea capului, mâinilor și picioarelor. Purtați îmbrăcăminte de protecție adecvată pentru a reduce riscul de vătămare corporală cauzată de așchiile care zboară sau de contactul accidental cu partea dințată.

e) Nu folosiți ferăstrăul cu lanț într-un copac, pe o scară, pe un acoperiș sau de pe orice suport instabil. Folosirea unui motofe-
răstrău în acest mod poate provoca vătămări corporale grave.

f) Mențineți-vă în permanență piciorul sprijinit corect și acționați ferăstrăul cu lanț doar când stați pe suprafețe fixe, sigure și fără denivelări. Suprafețele alunecoase sau instabile, cum ar fi scările, pot duce la pierderea echilibrului sau a controlului ferăstrăului cu lanț.

g) Când tăiați o ramură care este sub tensiune trebuie să fiți atenți la un posibil recul. Când tensiunea din fibrele lemnoase se des-
tinde, ramura încarcă, prin efectul de recul, poate să lovească operatorul și/sau să ducă la pierderea controlului ferăstrăului.

h) Fiți extrem de prudenți când tăiați tufișuri și arbuști tineri. Fibrele subțiri se pot bloca în lanțul dințat și să fie proiectate în direcția dumneavoastră și/sau vă pot dezechilibra.

i) Transportați ferăstrăul cu lanț, oprit, ținând-l de mânerul din față și la distanță de corpul dumneavoastră. Acoperiți întotdeauna bara de ghidaj cu carterul când transportați sau depozitați ferăstrăul cu lanț. Manipularea corectă a ferăstrăului cu lanț reduce riscul de contact accidental cu lanțul dințat mobil.

j) Respectați instrucțiunile legate de lubrifiere, tensionarea lanțului și piesele de schimb. Un lanț incorect tensionat și lubrifiat poate să se rupă sau să ducă la creșterea riscului de recul.

k) Tăiați exclusiv lemn. Nu folosiți ferăstrăul cu lanț pentru alt uz decât cel pentru care este destinat. De exemplu: nu utilizați ferăstrăul cu lanț pentru a tăia materiale metalice, plastice, materiale de construcții sau alte materiale care nu sunt din lemn. Utilizarea ferăstrăului cu lanț pentru operațiuni diferite de cele pentru care este destinat poate da naștere unor situații periculoase.

l) Nu încercați să doborâți un copac până când nu înțelegeți riscurile și nu știți cum să le evitați. La tăierea unui copac se pot produce răniri grave ale operatorului sau ale trecătorilor.

m) Urmați toate instrucțiunile privind îndepărtarea materialului blocat, depozitarea și/sau întreținerea motofe-
răstrăului. Asi-

gurați-vă că întrerupătorul este oprit și că bateria este scoasă. Acționarea neașteptată a ferăstrăului cu lanț în timpul îndepăr-
tării materialului blocat sau al întreținerii poate duce la vătămări corporale grave.

n) Se recomandă, cel puțin la prima utilizare, să se taie buștenii pe un suport.

o) Se recomandă să faceți ascuțirea și întreținerea lanțului ferăstrăului la centrele de servicii autorizate.

p) Păstrați mânerele uscate, curate și fără urme de ulei sau grăsimi. Mănerele greșate sau uleioase sunt alunecoase și provoca pierderea controlului.

CAUZELE RECOLULUI ȘI MĂSURI DE PREVENIRE PENTRU OPERATOR

Reculul poate să apară când capătul sau extremitatea barei de ghidaj atinge un obiect sau când lemnul se retrage strângând lanțul dințat în secțiunea de tăiere.

În anumite cazuri atingerea extremității poate să provoace pe neașteptate o reacție inversă, împingând bara de ghidaj în sus și în spate, către operator.

Dacă lanțul dințat este prins în partea de sus a barei de ghidaj, acesta poate fi împins rapid în spate, către operator.

Oricare dintre cele două reacții pot duce la pierderea controlului asupra ferăstrăului și la grave vătămări corporale. Nu trebuie să vă bazați exclusiv pe dispozitivele de siguranță cu care este dotat ferăstrăul.

Când utilizați un ferăstrău cu lanț, este recomandat să luați diferite măsuri de precauție pentru a elimina riscul producerii unor accidente sau de a vă răni în timpul procesului de tăiere. Reculul este rezultatul unei utilizări necorespunzătoare a ustensilei și/sau a unor proceduri sau condiții de operare incorecte și poate fi evitat adoptând măsuri adecvate de prevenire, cum ar fi:

- Țineți ferm ferăstrăul cu ambele mâini, cu degetul mare și celelalte degete în jurul mânerului, punându-vă corpul și brațele într-o poziție care să vă permită să rezistați forței de recul. Forțele de recul pot fi controlate de operator dacă sunt luate măsurile de precauție în funcție de situație. Nu lăsați din mână ferăstrăul.
- Nu țineți brațul prea departe și nu tăiați la o înălțime mai mare decât cea a spatelui dumneavoastră. Toate acestea contribuie la evitarea contactului involuntar cu extremitățile și asigură un control mai bun al ferăstrăului cu lanț în situațiile neprevăzute.
- Utilizați doar barele de ghidaj și lanțurile specificate de fabricant. Bare de ghidaj sau lanțuri nepotrivite pot provoca ruperea lanțului și/sau recului.
- Respectați instrucțiunile fabricantului în ceea ce privește ascuțirea și întreținerea ferăstrăului cu lanț. O scădere a nivelului de profunzime poate atrage după sine creșterea riscului de recul.

• Tehnici de utilizare a ferăstrăului electric

Respectați întotdeauna măsurile de siguranță și puneți în practică tehnicile de tăiere cele mai adecvate în funcție de tipul operației pe care o veți executa, conform indicațiilor și exemplorilor din manualul de utilizare (vezi cap. 7).

• Manipularea ferăstrăului electric în condiții de siguranță

De fiecare dată când este nevoie să manipulați sau să transportați mașina, asigurați-vă că:

- opriți motorul, așteptați oprirea lanțului și decuplați mașina de la rețeaua de alimentare cu curent electric;
- montați carterul de protecție a barei;
- prindeți ferm mașina de mână și orientați bara în sens contrar sensului de deplasare.

Când transportați mașina cu un mijloc de transport, este necesar să o poziționați astfel încât să nu devină o sursă de pericol; blocați mașina în mod adecvat.

• Sfaturi pentru începători

Înainte de a tăia pentru prima dată un copac sau ramurile acestuia, este necesar:

- să aveți pregătirea corespunzătoare pentru utilizarea acestui tip de echipament;
- să fi citit cu atenție măsurile de siguranță și instrucțiunile de folosire cuprinse în acest manual;
- să exersați pe tulpini fixate în pământ sau pe suporturi astfel încât să vă familiarizați cu mașina și cu tehnicile de tăiere cele mai potrivite.

DISPOZITIVE DE SIGURANȚĂ

Ferăstrăul cu lanț este dotat cu mai multe caracteristici de siguranță care reduc riscul de rănire în timpul sesiunii de lucru.

- **Harpon:** Nu lucrați niciodată fără să vă sprijiniți pe harpon fiindcă ferăstrăul cu lanț poate trage operatorul înainte. Folosiți harponul pentru a tăia trunchiuri de copaci sau ramuri groase. Utilizarea harponului sporește siguranța muncii, reduce efortul personal în timpul lucrului și reduce vibrațiile.

- **Știft opritor lanț:** reduce riscul de rănire în cazul în care lanțul ferăstrăului se rupe sau alunecă în timp ce motorul este în funcțiune. Știftul opritor al lanțului are rolul de a reține lanțul de ferăstrău care se rupe.

- **Apărătoare pentru mână frontală:** protejează mâna stângă a operatorului în cazul în care aceasta alunecă de pe mânerul frontal în timpul funcționării ferăstrăului.

- **Protecție pentru mână posterioară:** protejează mâna dreaptă de contactul cu un lanț căzut sau rupt.

- **Dispozitiv de blocare accelerației:** împiedică accelerarea accidentală a motorului. Acceleratorul poate fi apăsat numai atunci când se apasă dispozitivul de blocare a accelerației.

OCROTIREA MEDIULUI ÎNCONJURĂTOR

Ocrotirea mediului înconjurător reprezintă un aspect important și prioritar atunci când se utilizează mașina, spre beneficiul unei coabitări civilizate și a mediului în care trăim.

- Evitați să deranjați persoanele din vecinătate. Utilizați mașina numai în intervale de timp raționale (nu dimineața devreme sau seara târziu, când i-ați putea deranja pe alții).
- În timpul lucrului, o parte din uleiul folosit pentru lubrifierea motorului se dispersează în mediul înconjurător, motiv pentru care trebuie să utilizați numai uleiuri specifice acestui tip de operațiune și care sunt biodegradabile. Utilizarea unui ulei mineral sau a unui ulei pentru motoare dăunează grav mediului înconjurător.
- Respectați cu strictețe normele în vigoare la nivel local pentru eliminarea ambalajelor, uleiurilor, benzinei, bateriilor, filtrelor, părților deteriorate sau a oricărui alt element ce ar putea afecta mediul înconjurător; aceste deșeururi nu vor fi aruncate în lada de gunoi, ci vor fi separate și duse la centrele de colectare autorizate, care se vor ocupa de reciclarea materialelor în cauză.
- Respectați cu strictețe normele în vigoare la nivel local pentru eliminarea deșeurilor rezultate.
- Când mașina nu mai este utilizabilă, nu o lăsați în mediul înconjurător ci contactați un centru de colectare, conform normelor în vigoare la nivel local.



Nu aruncați aparaturile electrice împreună cu deșeurile menajere. Conform Directivei Europene 2012/19/UE cu privire la eliminarea deșeurilor care provin de la aparaturile electrice și electronice și la implementarea acesteia în legislația națională, aparaturile electrice scoase din uz trebuie să fie colectate separat, pentru a putea fi refolosite în mod eco-compatibil. Dacă aparatele electrice sunt aruncate în mediul înconjurător sau în groapa de gunoi, substanțele dăunătoare se pot infiltra în pătura de apă de unde pot intra în circuitul apei și deci în alimente, dăunând sănătății și bunăstării dumneavoastră. Pentru informații mai detaliate cu privire la eliminarea acestui produs, contactați Instituția competentă în eliminarea deșeurilor menajere sau Vânzătorul de la care l-ați achiziționat.



Li-ion

La sfârșitul duratei de viață utilă, eliminați bateriile cu atenția cuvenită pentru mediul înconjurător. Bateria conține material periculos pentru dvs. și pentru mediu. Aceasta trebuie să fie îndepărtată și eliminată separat, într-o structură care acceptă bateriile cu ioni de litiu.



Colectarea separată a produselor și a ambalajelor utilizate permite reciclarea materialelor și reutilizarea acestora. Reutilizarea materialelor reciclate ajută la prevenirea poluării mediului și reduce cererea de materii prime.

4. ASAMBLAREA MAȘINII

CONȚINUTUL AMBALAJULUI

Ambalajul mașinii conține:

- unitatea motoare,
- bara,
- lanțul,
- carterul de protecție a barei,
- punga cu documentele.

IMPORTANT

Mașina se livrează cu bara și lanțul demontate și cu rezervorul de ulei gol.

⚠ ATENȚIE! *Despachetarea și finalizarea operațiunilor de montare se va efectua pe o suprafață plată și solidă, având suficient spațiu pentru manipularea mașinii și a ambalajelor, și utilizând unelte adecvate. Eliminarea ambalajelor se va efectua conform normelor locale în vigoare.*

MONTAREA BAREI ȘI A LANȚULUI

⚠ ATENȚIE! *Purtați întotdeauna mănuși de protecție solide când manipulați bara și lanțul. Fiți foarte atenți la montarea barei și lanțului, pentru a nu afecta siguranța și eficiența mașinii; în caz de neclarități, adresați-vă vânzătorului.*

Înainte de a monta bara, asigurați-vă că frâna lanțului nu este cuplată; acest lucru se obține trăgând protecția anterioară în spate până la refuz, spre corpul mașinii.

⚠ ATENȚIE! *Asigurați-vă că mașina nu este conectată la priza de curent.*

• MAȘINI CU ÎNTINZĂTOR DE LANȚ STANDARD

- Deșurubați mânerul (1) și desprindeți carterul, pentru a avea acces la pinionul de transmisie și la locașul barei (Fig. 1).
- Montați lanțul pe bară (2), fiind atenți să respectați sensul de alunecare a lanțului; dacă vârful barei este dotat cu un pinion de transmisie, aveți grijă ca zalele de avansare a lanțului să se însezeze corect în locașurile pinionului (Fig. 2).
- Montați bara (3) introducând prezonul în canelură, împingeți-o înspre partea posterioară a corpului mașinii și înfășurați lanțul în jurul pinionului de transmisie (Fig. 3).
- Montați la loc carterul fără a strânge mânerul (1).
- Verificați că știftul întinzătorului de lanț (4) de pe

carter este introdus corect în gaura de pe bară (Fig. 5); în caz contrar, acționați corespunzător cu o șurubelniță asupra șurubului (5) întinzătorului de lanț, până la introducerea completă a știftului (Fig. 6).

- Reglați șurubul dispozitivului de întindere a lanțului (5) până când tensiunea lanțului este corectă (Fig. 6).
- Ținând bara ridicată, strângeți la maximum mânerul (1) al carterului (Fig. 7).

• MAȘINI CU ÎNTINZĂTOR DE LANȚ RAPID

- Deșurubați mânerul (11) și desprindeți carterul, pentru a avea acces la pinionul de transmisie și la locașul barei (Fig. 1A).
- Montați lanțul pe bară (2), fiind atenți să respectați sensul de alunecare a lanțului; dacă vârful barei este dotat cu un pinion de transmisie, aveți grijă ca zalele de avansare a lanțului să se însezeze corect în locașurile pinionului (Fig. 2).
- Montați bara (3) introducând prezonul în orificiul barei prin dispozitivul de tensionare (12) și trageți bara înspre partea posterioară a mașinii (Fig. 3A).
- Înfășurați lanțul în jurul pinionului de transmisie (13) și împingeți bara înainte pentru a obține o primă pretensionare a lanțului (Fig. 4A).
- Montați la loc carterul fără a strânge mânerul (Fig. 5).
- Înșurubați (sau deșurubați) inelul (14) până când tensiunea lanțului este corectă (Fig. 6A).
- Ținând bara ridicată, strângeți la maxim mânerul (11) (Fig. 7A).

5. OPERAȚII PREGĂTITOARE

1. VERIFICAREA MAȘINII

⚠ ATENȚIE! *Asigurați-vă că mașina nu este conectată la priza de curent.*

- Înainte de a utiliza mașina, este necesar să:
- verificați ca tensiunea și frecvența din rețea să corespundă cu cele indicate pe eticheta de identificare (vezi cap. 1 - 10.8);
 - verificați dacă șuruburile de pe mașină și bară sunt strânse bine;
 - verificați ca lanțul să fie tensionat corect, ascuțit și să nu aibă niciun semn de deteriorare;
 - verificați că mânerul și protecțiile mașinii sunt curate și uscate, montate corect și fixate bine pe mașină;
 - verificați eficiența frânei lanțului;
 - verificați că întrerupătorul și butonul de siguranță se mișcă fără impedimente sau forțări, iar când sunt lăsate, revin în poziția neutră în mod automat și rapid;
 - verificați ca întrerupătorul să rămână blocat dacă nu se apasă butonul de siguranță;
 - verificați că fantele de răcire nu sunt astupate cu rumeguș sau resturi;
 - verificați ca prelungitorul și cablul de alimentare să nu fie deteriorate;
 - verificați că nivelul de ulei al lanțului nu este sub semnul «MIN» și completați, dacă este necesar, până la aproximativ 1 cm de la marginea gurii de umplere.

2. VERIFICAREA TENSIUNII LANȚULUI

⚠ ATENȚIE! *Asigurați-vă că mașina nu este conectată la priza de curent.*

• MAȘINI CU ÎNTINZĂTOR DE LANȚ STANDARD

- Slăbiți mânerul carterului (Fig. 1).
- Reglați șurubul dispozitivului de întindere a lanțului (5) până când tensiunea lanțului este corectă (Fig. 6).
- Ținând bara ridicată, strângeți la maximum mânerul carterului (Fig. 7).

Tensiunea este corectă dacă, prinzând lanțul din mijlocul barei, zalele de antrenare nu ies de pe șinele de alunecare (Fig. 8).

Țineți apăsat întrerupătorul și butonul de siguranță pentru a elibera frâna, apoi folosiți o șurubelniță pentru a deplasa lanțul de șine; asigurați-vă că alunecarea lanțului se face fără efort.

• MAȘINI CU ÎNTINZĂTOR DE LANȚ RAPID

- Slăbiți mânerul (11). Fig. 1A).
- Înșurubați (sau deșurubați) inelul (14) până când tensiunea lanțului este corectă (Fig. 6A).
- Ținând bara ridicată, strângeți la maxim mânerul (11) (Fig. 7A).

Tensiunea este corectă dacă, prinzând lanțul din mijlocul barei, zalele de antrenare nu ies de pe șinele de alunecare (Fig. 8).

Țineți apăsat întrerupătorul și butonul de siguranță pentru a elibera frâna, apoi folosiți o șurubelniță pentru a deplasa lanțul de șine; asigurați-vă că alunecarea lanțului se face fără efort.

3. VERIFICAREA FRÂNEI LANȚULUI

Această mașină este dotată cu un sistem dublu de frânare care intervine în două situații.

- a) **Când dați drumul clapetei întrerupătorului**, va intra automat în acțiune o frână care va încetini și opri mișcarea lanțului cu scopul de a preveni riscul de rănire care apare atunci când lanțul continuă să se învârtă după oprirea drujbei.
- b) **În cazul unui recul în timpul lucrului**, datorat unui contact anormal al capătului barei, cu o mișcare violentă înspre în sus care determină mâna să lovească protecția anterioară. În acest caz, frâna blochează mișcarea lanțului, trebuind să o deblocați manual pentru a o decupla.

Această frână poate fi acționată și manual, împingând în față protecția anterioară. Pentru a decupla frâna, trageți protecția anterioară spre mâner, până când auziți un zgomot (un clic).

Pentru a verifica eficiența frânei trebuie să:

- Porniți motorul, apucați mașina de mânerul anterior și, folosind degetul mare, împingeți protecția anterioară a mâinii în față, pe direcția barei.
- Când frâna se cuplează, lăsați maneta întrerupătorului.

Lanțul trebuie să se oprească instantaneu, imediat ce frâna se cuplează.

⚠ ATENȚIE! *Nu folosiți mașina dacă frâna lanțului nu funcționează corect; apelați la vânzător pentru a efectua controalele de rigoare.*

4. LUBRIFIEREA LANȚULUI

IMPORTANT Folosiți numai un ulei special pentru motoferăstraie sau un ulei adeziv pentru motoferăstraie. Pentru a evita înfundarea filtrului rezervorului și deteriorarea iremediabilă a pompei de ulei, nu utilizați uleiuri cu impurități.

IMPORTANT Uleiul special care se folosește pentru lubrifierea lanțului este biodegradabil. Utilizarea unui ulei mineral sau a unui ulei pentru motoare dăunează grav mediului înconjurător.

Utilizarea unui ulei de calitate bună este fundamentală pentru a garanta lubrifierea corectă a componentelor de tăiere; un ulei uzat sau de calitate redusă afectează lubrifierea și reduce durata de viață a lanțului și barei.

IMPORTANT Vă recomandăm ca, de fiecare dată înainte de a utiliza mașina, să verificați nivelul și să completați până la aproximativ 1 cm față de marginea gurii de umplere. Nivelul de ulei nu trebuie să coboare sub semnul «MIN».

5. CONEXIUNI ELECTRICE

⚠ PERICOL! Umiditatea și electricitatea nu sunt compatibile.

- Manipularea și conectarea cablurilor electrice trebuie să se efectueze numai în încăperi uscate;
- Evitați întotdeauna contactul dintre o priză electrică sau un cablu și zonele umede (bălți, teren umed).

Cablurile prelungitoare trebuie să fie de calitate similară cu a cablurilor de tip **H07RN-F** sau **H07VV-F**, să aibă o secțiune minimă de 2,5 mm² și o lungime maximă recomandată de 30 m.

Nu țineți prelungitorul înfășurat în timpul lucrului, pentru a evita supraîncălzirea.

În plus, cablul de alimentare trebuie să fie așezat astfel încât să nu se încurce în crengi sau alte obstacole în timpul tăierii.

⚠ PERICOL! Legarea permanentă a oricărui aparat electric la rețeaua de alimentare a clădirii trebuie să fie realizată de un electrician calificat, în conformitate cu normele în vigoare. Conectările incorecte pot provoca accidente grave, chiar mortale.

⚠ PERICOL! Alimentați aparatul prin intermediul unui diferențial (RCD - Residual Current Device) cu deschiderea contactelor de maxim 30mA.

Verificați întotdeauna funcționarea corectă a dispozitivului de curent rezidual (RCD) înainte de a începe sesiunea de lucru, cu excepția cazului în care acesta se află în faza de autotestare

IMPORTANT Pentru a evita întreruperea alimentării cu curent:

- verificați că capacitatea totală a instalației electrice este potrivită;
- Conectați mașina la o priză de curent cu un amperaj suficient;
- evitați utilizarea simultană a altor echipamente care absorb cantități mari de curent.

Dacă ferăstrăul cu lanț sau cablul de alimentare sunt deteriorate, scoateți imediat fișa de la priză. Reparațiile pot fi efectuate numai la un centru specializat autorizat. Reparațiile necorespunzătoare pot prezenta riscuri semnificative pentru utilizator.

6. PORNIREA - OPRIREA MOTORULUI

PORNIREA MOTORULUI (Fig. 9)

Înainte de a porni motorul:

- Prindeți cablul prelungitor (1) în clema de cablu de pe mânerul posterior.
- Conectați MAI ÎNTÂI ștecherul cablului de alimentare (2) la prelungitor (3) și APOI prelungitorul la priza de curent (4).
- Scoateți carterul barei.
- Verificați ca bara să nu atingă pământul sau alte obiecte.

Pentru a porni motorul (Fig. 9):

1. Decuplați frâna lanțului (5) (protecția anterioară a mâinii trasă spre mânerul anterior).
2. Prindeți bine mașina cu ambele mâini.
3. Apăsăți butonul de siguranță (6) și apăsați pe întrerupător (7).

OBSERVAȚIE Lăsând întrerupătorul, butonul de siguranță se deblochează și motorul se oprește.

⚠ ATENȚIE! Lanțul se poate opri la o secundă după oprirea motorului.

OPRIREA MOTORULUI

Pentru a opri motorul:

- Eliberați întrerupătorul (7).
- Deconectați MAI ÎNTÂI prelungitorul (3) de la priza de curent (4) și APOI cablul de alimentare (2) al mașinii de la prelungitor (3).

7. UTILIZAREA MAȘINII

⚠ ATENȚIE! Pentru siguranța dvs și a celor din jur:

- 1) Nu folosiți mașina fără a fi citit mai întâi instrucțiunile. Familiarizați-vă cu comenzile și modul adecvat de folosire a mașinii. Deprindeți-vă să opriți rapid motorul.
- 2) Utilizați mașina numai în scopul pentru care a fost fabricată, și anume pentru tăierea copacilor și a crengilor cu dimensiune adecvată în raport cu lungimea barei sau a obiectelor din lemn cu caracteristici asemănătoare. Utilizarea în orice alt scop, precum și folosirea accesoriilor care nu sunt menționate în mod specific în acest manual pot fi periculoase și pot duce la deteriorarea mașinii. Sunt considerate utilizări necorespunzătoare (fără a se limita însă la următoarele exemple):
 - tăierea gardurilor vii;
 - lucrări de cioplire;
 - debitarea meselor de lucru, a lăzilor și a ambalajelor în general;
 - debitarea mobilierului sau a altor articole ce conțin cuie, șuruburi sau alte componente metalice;
 - executarea lucrărilor de măcelărie;
 - folosirea mașinii ca pârghie pentru ridicarea, mutarea sau ruperea obiectelor;
 - folosirea mașinii fixată pe suporturi fixe.
- 3) Amintiți-vă că operatorul sau utilizatorul este responsabil de accidentele sau situațiile neprevăzute care pot apărea și care pot afecta persoanele sau bunurile acestora.
- 4) La muncă, purtați echipamentul și hainele de protecție. Vânzătorul de la care ați achiziționat mașina vă poate furniza toate informațiile cu privire la mijloacele de protecție cele mai indicate împotriva accidentării, în scopul de a vă asigura protecția și securitatea la locul de muncă. Utilizați mănuși antivibrație. Precauțiile de mai sus nu pot garanta prevenirea apariției sindromului Raynaud sau al sindromului de tunel carpian. De aceea, se recomandă tuturor celor care folosesc mult timp această mașină să-și controleze periodic starea mâinilor și a degetelor. Dacă apar unele din simptomele enumerate anterior, este necesar să apelați imediat la un medic.
- 5) Lucrați numai la lumina zilei sau cu un bun sistem de iluminare.
- 6) Procedați cu maximă precauție când lucrați în vecinătatea unor incinte metalice.
- 7) Nu lăsați lanțul să atingă cablul electric. Utilizați clema de cablu pentru a evita desprinderea accidentală a cablului prelungitor, asigurând în același timp introducerea

- corectă, fără a forța, în priză. Nu atingeți niciodată un cablu electric dacă nu este bine izolat. Dacă prelungitorul se deteriorează în timpul utilizării, nu atingeți cablul și deconectați imediat prelungitorul de la rețea.
- 8) Fiți atenți să nu loviți violent bara de corpurile străine și feriiți-vă de eventualele proiecții de materiale cauzate de mișcarea lanțului.
 - 9) Opriți motorul și deconectați mașina de la rețeaua electrică:
 - de fiecare dată când lăsați mașina nesupravegheată;
 - înainte de a controla, curăța sau interveni asupra mașinii;
 - după ce ați lovit cu mașina un obstacol. Verificați dacă mașina prezintă defecțiuni și efectuați reparațiile necesare înainte de a o utiliza din nou;
 - dacă mașina începe să vibreze în mod neobișnuit, încercați să găsiți imediat cauza și duceți-o la un Centru Specializat în vederea efectuării controalelor necesare;
 - când nu folosiți mașina.
 - 10) Evitați utilizarea sculei electrice la o temperatură mai mică de 10°C.
 - 11) Fiți prudenți și nu lăsați persoanele sau animalele să se apropie cu mai puțin 2 m de zona de lucru

IMPORTANT

Țineți întotdeauna cont de faptul că un ferăstrău electric folosit în mod necorespunzător poate să îi afecteze negativ pe cei din jur și să aibă un impact puternic asupra mediului.

Pentru respectul celorlalți și al mediului înconjurător:

- Evitați utilizarea mașinii în locuri și la ore necorespunzătoare.
- Urmați cu strictețe normele locale în vigoare pentru eliminarea deșeurilor rezultate în urma tăierii.
- Urmați cu strictețe normele în vigoare la nivel local pentru eliminarea uleiului uzat, a pieselor deteriorate sau a oricărui alt element care ar putea afecta mediul înconjurător.
- În timpul lucrului, o parte din uleiul folosit pentru lubrifierea motorului se dispersează în mediul înconjurător, motiv pentru care trebuie să utilizați numai uleiuri specifice acestui tip de operațiune și care sunt biodegradabile.
- Pentru a elimina riscul declanșării incendiilor, nu lăsați mașina cu motorul cald în mijlocul frunzelor sau ierbii uscate.

⚠ ATENȚIE! *Utilizarea mașinii pentru tăierea pomilor și a ramurilor acestora necesită o formare specială.*

1. VERIFICĂRI DE EFECTUAT ÎN TIMPUL LUCRULUI

• Verificarea tensiunii lanțului

În timpul funcționării, lanțul se poate întinde progresiv; de aceea, este necesar să verificați tensiunea lanțului în mod frecvent.

IMPORTANT *În timpul primei perioade de utilizare (sau după înlocuirea lanțului) trebuie să efectuați mai des verificări, până când se așază lanțul.*

⚠ ATENȚIE! *Pentru a evita situațiile periculoase, nu lucrați cu lanțul slăbit: acesta poate ieși de pe ghidaje.*

Pentru a regla tensiunea lanțului, procedați conform indicațiilor de la Cap. 5.2.

• Verificarea fluxului de ulei

IMPORTANT *Nu utilizați mașina dacă lubrifierea nu este eficientă! Nivelul de ulei din rezervor poate fi urmărit prin vizorul transparent. Asigurați-vă că ați umplut bine rezervorul înainte de a trece la utilizarea mașinii.*

⚠ ATENȚIE! *Verificați dacă bara și lanțul sunt bine amplasate, când controlați lubrifierea lanțului.*

Porniți motorul și verificați dacă uleiul lanțului se distribuie așa cum este indicat în figură (Fig. 10).

2. MODALITĂȚI DE UTILIZARE ȘI TEHNICI DE TĂIERE

Înainte de a tăia pentru prima dată un copac sau ramurile acestuia, este necesar să încercați mai întâi cu un trunchi, așezat pe pământ sau pe o capră, pentru a vă familiariza cu mașina și modul de tăiere oportun.

⚠ ATENȚIE! *În timpul sesiunii de lucru, mașina trebuie să fie ținută foarte bine, cu ambele mâini.*

⚠ ATENȚIE! *Oprțiți imediat motorul dacă lanțul se blochează în timpul utilizării.*

Fiți întotdeauna atenți la reculul (kickback) care poate exista dacă bara întâlnește un obstacol.

• Tăierea pomilor

- În cazul în care operațiunile de tăiere a copacilor sau de secționare sunt executate de două sau mai multe persoane în același timp, acestea trebuie să fie efectuate în zone separate la o distanță egală sau mai mare cu dublul înălțimii copacului care urmează să fie tăiat. Este recomandat să tăiați copacii într-o manieră care să evite punerea în pericol a persoanelor, lovirea unei linii electrice sau să provoace daune materiale. În cazul în care copacul atinge o linie electrică, este recomandat să contactați imediat compania care gestionează rețeaua electrică.
- Este recomandat ca operatorul ferăstrăului cu lanț să stea mai sus de terenul pe care se estimează că va cădea copacul după tăiere.
- Este recomandat să aveți pregătită o cale de scăpare, pe care să o mențineți liberă înainte de a începe să tăiați. – Calea de scăpare este bine să fie poziționată în spate și pe diagonala liniei de cădere preconizate, cum este indicat în Fig. 11.
- Înainte de a începe să tăiați copacul, trebuie să luați în calcul unghiul natural de înclinare al acestuia, partea în care ramurile sunt mai mari și direcția din care bate vântul, pentru a putea estima modul în care acesta va cădea.
- Curățați copacul de mizerii, pietre, bucăți de scoarță, cuie, inserții metalice sau fire.

• Tăierea la baza copacului

Efectuați tăietura pe o lungime de 1/3 din diametrul său, perpendicular pe direcția de cădere, cum este indicat în Fig. 12.

Efectuați mai întâi o creștere orizontală în partea inferioară.

Acest lucru vă ajută să evitați prinderea lanțului dințat sau a barei de ghidaj în timpul următoarei tăieri.

• Debitare a copacului din spate

- Efectuați tăierea posterioară (pentru doborâre) la un nivel mai mare cu cel puțin 50 mm față de tăierea orizontală, conform imaginii din Fig. 12. Mențineți tăierea posterioară (pentru doborâre) paralelă cu tăierea orizontală. Executați tăietura posterioară de doborâre astfel încât să lăsați suficient lemn care să servească la susținerea copacului. Lemnul de susținere va împiedica mișcarea de torsiune a copacului și căderea acestuia în direcția greșită. Nu tăiați porțiunile de lemn de susținere.
- Copacul va cădea când, înclinându-se, se va

apropia de partea de susținere. În cazul în care există riscul ca arborele să cadă în altă direcție decât cea dorită sau să se balanseze în spate și să îndoie lanțul dințat, opriți-vă din tăiere înainte de a termina tăierea posterioară și folosiți niște bucăți de lemn, plastic sau aluminiu pentru a deschide tăietura și a face arborele să cadă în direcția dorită.

– Când copacul va începe să cadă, trebuie să retrageți ferăstrăul cu lanț, să opriți motorul, să așezați ferăstrăul pe pământ și să o luați pe calea de scăpare pregătită. Trebuie să fiți atenți la ramurile care cad de la înălțime și pe unde călcați.

• Înălțurarea ramurilor de pe un copac

Înălțurarea ramurilor se referă la tăierea ramurilor de pe un copac doborât. La tăierea ramurilor, trebuie să le lăsați pe cele inferioare, care sunt mai mari, pentru a susține trunchiul pe sol. Tăierea ramurilor mici dintr-o singură lovitură, conform imaginii din Fig. 13. Este recomandat să tăiați ramurile întinse începând de jos în sus, pentru a evita să îndoiiți ferăstrăul cu lanț.

⚠ ATENȚIE! *Fiți atenți la punctele de sprijin ale copacului pe pământ și verificați ca acesta să nu fie în tensiune; aveți grijă și la direcția în care vor cădea ramurile și la eventuala instabilitate a copacului după tăierea ramurilor.*

• Secționarea unui trunchi

Secționarea se referă la tăierea unui trunchi pe lungimea sa. Este important să vă asigurați că aveți un sprijin ferm al picioarelor și că greutatea dumneavoastră este repartizată uniform pe cele două picioare. Dacă este posibil, este recomandat să înălțați și să susțineți trunchiul cu ajutorul unor ramurilor și butuci. Urmăriți direcții cât mai simple pentru a vă ușura tăierea.

– Când trunchiul se sprijină pe întreaga sa lungime, conform imaginii din Fig. 14A, tăierea se efectuează de sus (secționare superioară).

– Când trunchiul se sprijină doar pe un capăt, conform imaginii din Fig. 14B, trebuie să se taie 1/3 din diametrul laturii de jos (secționare inferioară). Mai departe, trebuie să executați tăierea finală, făcând secționarea superioară pentru a ajunge la prima tăiere.

– Când trunchiul se sprijină pe ambele capete, conform imaginii din Fig. 14C, trebuie să se taie 1/3 din diametru, începând cu partea superioară (secționarea superioară). Continuați apoi cu tăietura finală, efectuând secționarea inferioară a celor 2/3 inferioare pentru a ajunge la prima tăietură.

– Secționarea unui trunchi este facilitată de folosirea cârligului (Fig. 14D).

- Fixați cârligul în trunchi și, folosindu-l ca pârghie, lăsați ferăstrăul să deseneze un arc de cerc care să vă permită să introduceți lama în trunchi.

- Repetați operația de mai multe ori, dacă este necesar, deplasând punctul de sprijin al cârligului.

– Când secționați un trunchi pe o suprafață înclinată, trebuie să stați întotdeauna în partea de sus, conform Fig. 15. Pentru a menține controlul în timpul operațiunii de tăiere, presiunea de tăiere trebuie redusă fără a lăsa mânerul din mână. Trebuie să aveți grijă ca ferăstrăul să nu atingă solul.

După ce ați terminat de tăiat, așteptați ca ferăstrăul cu lanț să se oprească înainte de a-l muta. Închideți întotdeauna motorul când vă mutați de la un copac la altul.

3. TERMINAREA MUNCII

La terminarea zilei de muncă:

- Opriți motorul după descrierea din capitolul anterior (Cap. 6).

- Așteptați oprirea lanțului și lăsați mașina să se răcească.

- Curățați lanțul de toate resturile de rumeguș sau de ulei.

- Dacă lanțul este foarte murdar sau plin de rășină, demontați-l și lăsați-l câteva ore într-un vas cu detergent special. Limpeziți-l apoi cu apă curată și tratați-l cu un spray anticoroziv special și montați-l înapoi pe mașină.

- Montați protecția pe bară înainte de a depozita mașina.

⚠ ATENȚIE! *Lăsați motorul să se răcească înainte de a depozita mașina (indiferent de loc). Pentru a reduce riscul declanșării unui incendiu, îndepărtați de pe mașină toate reziduurile de rumeguș, ramurile, frunzele sau grăsimea de ungere în exces; nu lăsați recipientele cu reziduurile de tăiere în interiorul localurilor de depozitare.*

8. ÎNTREȚINERE ȘI DEPOZITARE

⚠ ATENȚIE! Pentru siguranța dvs și a celor din jur:

- *Întreținerea corectă a mașinii este fundamentală pentru a păstra nealterate eficiența ei în timp și siguranța în timpul muncii.*
- *Mențineți piulițele și șuruburile strânse pentru a fi siguri că mașina este întotdeauna în condiții sigure de funcționare.*
- *Nu folosiți mașina dacă are piese uzate sau deteriorate. Piesele deteriorate trebuie să fie înlocuite; nu reparați niciodată piesele.*
- *Folosiți numai piese de schimb originale. Componentele de calitate inferioară pot deteriora mașina și pot afecta siguranța dvs.*

⚠ ATENȚIE! În timpul operațiilor de întreținere:

- *Deconectați mașina de la rețeaua electrică.*
- *Folosiți mănuși de protecție mai ales când interveniți asupra barei sau lanțului.*
- *Aveți grijă să fie montate toate protecțiile, mai ales cele ale barei, cu excepția cazurilor în care se intervine asupra ei sau asupra lanțului.*
- *Nu aruncați în mediul înconjurător uleiul uzat sau alte materiale poluante.*

1. RĂCIREA MOTORULUI

Pentru a evita supraîncălzirea sau deteriorarea motorului, grătarele de aspirație a aerului sau cele de răcire trebuie să fie în permanență curate, fără rumeguș sau alte impurități.

2. SISTEMUL DE FRÂNARE AL LANȚULUI

Verificați constant eficiența frânei lanțului.

3. PINIONUL LANȚULUI (Fig. 16)

Controlați des starea pinionului și înlocuiți-l când uzura sa depășește 0,5 mm.

Nu montați un pinion uzat pe un lanț nou sau invers.

4. ȘTIFT DE OPRIRE A LANȚULUI

Acest știft este un element important pentru siguranță, deoarece împiedică mișcarea necontrolată a lanțului, în caz de rupere sau slăbire.

Verificați regulat starea știftului și înlocuiți-l dacă este deteriorat.

5. DISPOZITIVE DE FIXARE

Controlați periodic strângerea tuturor șuruburilor și piulițelor de fixare; verificați prinderea corectă a mânerelor.

6. ASCUȚIREA LANȚULUI

⚠ ATENȚIE! Din motive de siguranță și eficiență, este foarte important ca organele de tăiere să fie bine ascuțite. Pentru a garanta un bun rezultat, amintiți-vă că toate operațiile care privesc lanțul și bara necesită competențe adecvate și implică folosirea unor echipamente și unelte speciale; din motive de siguranță, vă recomandăm să apelați vânzătorul de la care ați achiziționat mașina.

Ascuțirea este necesară când:

- Rumegușul este asemănător prafului.
- Este necesară o forță mai mare pentru tăiere.
- Tăietura nu este liniară.
- Vibrațiile sunt puternice.

Dacă operația de tăiere se face de un centru specializat, poate fi efectuată cu aparate speciale, care îndepărtează o cantitate mică de material și garantează ascuțirea tuturor laturilor de tăiere.

Dacă doriți să ascuțiți Dvs. lanțul, aveți nevoie de pile speciale, cu secțiune rotundă; diametrul pilelor este special pentru fiecare tip de lanț (a se vedea Tabelul de întreținere lanț) iar operația necesită o experiență bogată, pentru a nu deteriora laturile de tăiere.

Pentru a ascuți lanțul (Fig. 17):

- Deconectați mașina de la rețeaua electrică, decuplați frâna lanțului și blocați în mod solid bara cu lanțul montat într-o menghină adecvată, asigurându-vă că acesta se poate mișca fără obstacole.
- Întindeți lanțul, dacă este slăbit.
- Montați pila în șina corespunzătoare și introduceți-o în locașul prevăzut în dinte, păstrând un unghi de înclinare constant în funcție de profil.
- Ascuțiți cu pila, mișcând-o exclusiv din spate în față; repetați operația pe toate laturile de tăiere, menținând aceeași orientare (spre dreapta sau spre stânga).
- Schimbați poziția barei în menghină și repetați operația pe laturile restante.
- Verificați ca dintele limitator să nu depășească instrumentul de verificare și piliți eventualul exces cu o pilă plată, rotunjind profilul.
- După ascuțire, eliminați reziduurile de la ascuțire și praful și lubrifiați lanțul introducându-l într-o baie de ulei.

Lanțul trebuie să fie înlocuit dacă:

- Lungimea dintelui se reduce la 5 mm sau la mai puțin;
- jocul zalelor pe nituri este excesiv;

Bara trebuie să fie înlocuită dacă:

- adâncimea canelurii este mai mică decât înălțimea zalelor de antrenare (care nu trebuie să atingă niciodată fundul);
- peretele intern al ghidajului este uzat astfel încât lanțul se înclină lateral.

7. ÎNȚREȚINEREA BAREI (Fig. 18)

Pentru a evita uzarea asimetrică a barei, este indicat ca aceasta să fie întoarsă periodic.

Pentru a avea permanent o bară eficientă este necesar să:

- Gresăți cu seringă specială rulmenții pinionului de transmisie (dacă este prezent).
- Curățați canelura barei cu răzuitorul special.
- Curățați orificiile de lubrifiere.
- Cu o pilă plată, îndepărtați bavura de pe laturi și eliminați diferențele de nivel dintre ghidaje.

Tabel de întreținere lanț

⚠ ATENȚIE! Tabelul de mai jos redă datele necesare pentru ascuțirea diferitelor tipuri de lanțuri, însă acest lucru nu înseamnă că puteți folosi lanțuri diferite de cele omologate și enumerate în „Tabelul pentru o asociere corectă a barei cu lanțul”.

Pasul lanțului		Nivel dinte limitator (a)		Diametru pilă (d)	
inchi	mm	inchi	mm	inchi	mm
3/8 Mini	9,32	0,018	0,45	5/32	4,0
0,325	8,25	0,026	0,65	3/16	4,8
3/8	9,32	0,026	0,65	13/64	5,2
0,404	10,26	0,031	0,80	7/32	5,6

8. GOLIREA ȘI SPĂLAREA REZERVORULUI DE ULEI (Doar în cazul în care se utilizează ulei biologic pentru lanțuri)

Utilizarea anumitor uleiuri biologice poate duce în timp la formarea de depozite și incrustații.

În acest caz, înainte de a depozita mașina pentru o perioadă mai lungă:

- demontați lanțul și bara;
- goliți rezervorul de ulei;
- umpleți aproximativ jumătate din rezervor cu un detergent lichid adecvat;
- închideți capacul rezervorului și porniți mașina lăsând-o să funcționeze până când iese afară tot detergentul.

Țineți minte să realimentați cu ulei înainte de a utiliza din nou mașina.

9. CABLURI ELECTRICE

⚠ ATENȚIE! Verificați periodic starea cablurilor electrice și înlocuiți-le dacă sunt deteriorate sau dacă izolația lor este deteriorată.

În cazul în care cablul de alimentare al mașinii este deteriorat, acesta trebuie înlocuit exclusiv cu un cablu original, de către vânzător sau un centru autorizat.

10. INTERVENȚII EXTRAORDINARE

Orice altă operație de întreținere care nu a fost specificată în acest manual face parte din reparațiile capitale, care vor fi executate numai de vânzătorul de la care ați achiziționat mașina.

Operațiile executate în centrele neautorizate sau neadecvate sau de persoane necalificate anulează orice formă de garanție.

11. DEPOZITARE

Mașina va fi păstrată într-un loc uscat, ferit de intemperii, cu teaca de protecție a barei montată corect.

9. ACCESORII

În tabel sunt enumerate toate asocierile posibile dintre bară și lanț, cele care se pot aplica pe fiecare model de mașină în parte fiind marcate cu simbolul “*”.

⚠ ATENȚIE! *Având în vedere faptul că alegerea, aplicarea și utilizarea barei și a lanțului sunt acțiuni efectuate voluntar de către utilizator, acesta își asumă implicit și răspunderea pentru daunele de orice natură care decurg din aceste acțiuni. În caz de neclarități sau de necunoaștere a specificității fiecărei bare sau lanț în parte, trebuie să vă contactați revânzătorul sau un centru de grădărit specializat.*

Asocierea barei cu lanțul

Pas	BARĂ			LANȚ	Model		
	Lungime Inchi / cm	Lățime Canelură Inchi / mm	Cod		Cod	ES 1814	ES 2016 Q
3/8"	14" / 35 cm	0,050" / 1,3 mm	OREGON 140SDEA041	OREGON 91P052X	*		
3/8"	16" / 40 cm	0,050" / 1,3 mm	OREGON 160SDEA041	OREGON 91P056X		*	*

Уважаемый Клиент,

прежде всего, мы хотим поблагодарить вас за выбор нашей продукции и желаем, чтобы использование вашей машины было удовлетворительным и соответствовало всем ожиданиям. Это руководство подготовлено для того, чтобы позволить вам лучше ознакомиться с машиной, и чтобы эффективно использовать ее в условиях безопасности; не забывайте, что руководство является неотъемлемой частью машины, держите его под рукой, чтобы к нему можно было обратиться в любой момент. Если вы хотите передать или одолжить машину в пользование другим лицам, передавайте вместе с ней данное руководство.

Эта новая машина, находящаяся в вашем распоряжении, спроектирована и изготовлена согласно действующим нормативным актам, что гарантирует ее безопасность и надежность при использовании, при условии, что в точности выполняются указания, изложенные в этом руководстве (предусмотренное использование); ее использование для любых других целей или несоблюдение правил техники безопасности, технического обслуживания или ремонта расценивается как "неправильное использование" и влечет за собой аннулирование гарантии и снимает с изготовителя любую ответственность, возлагая на пользователя ответственность за издержки в случае порчи имущества или получения травм третьими лицами.

В том случае, если вы обнаружите небольшое различие между находящимся в руководстве описанием и машиной, находящейся в вашем распоряжении, имейте в виду, что из-за непрерывного улучшения продукции, изложенная в данном руководстве информация может изменяться без предварительного уведомления и без обязательства ее обновления. Тем не менее, наиболее важные характеристики, относящиеся к безопасности и работе машины, остаются неизменными. В том случае, если у вас появились сомнения, свяжитесь со своим продавцом. Успешной работы!

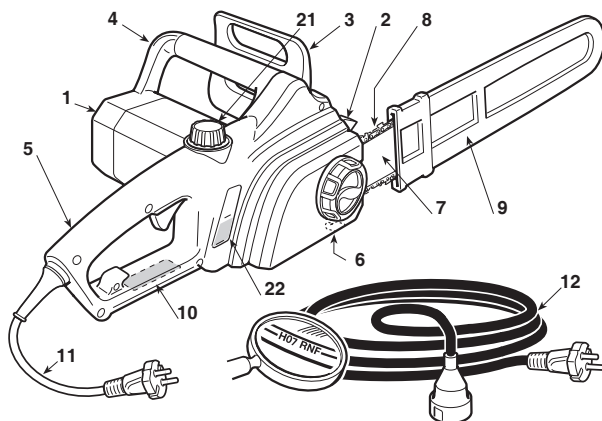
ОГЛАВЛЕНИЕ

1. Идентификация основных частей	2
2. Символы	3
3. Меры предосторожности для обеспечения безопасности ...	4
4. Сборка машины	6
5. Подготовка к работе	7
6. Запуск - Останов двигателя	9
7. Пользование машиной	9
8. Техобслуживание и хранение	12
9. Принадлежности	15

1. ИДЕНТИФИКАЦИЯ ОСНОВНЫХ ЧАСТЕЙ

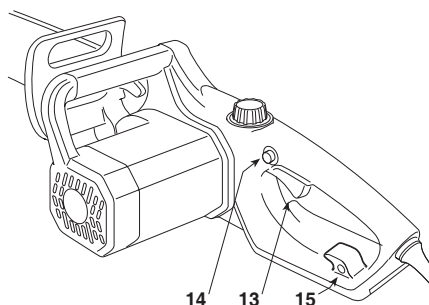
ОСНОВНЫЕ ЧАСТИ

1. Моторный блок
2. Зубчатый упор
3. Фронтальное защитное устройство для руки
4. Передняя рукоятка
5. Задняя рукоятка
6. Цепеуловитель
7. Шина
8. Цепь
9. Кожух направляющей пилы
10. Табличка с данными
11. Шнур питания
12. Удлинитель (не входит в поставку)



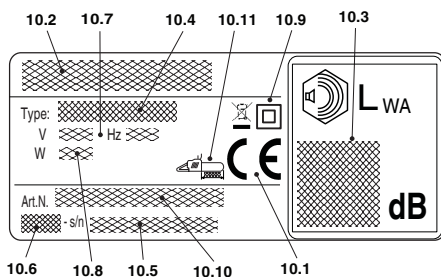
УСТРОЙСТВА УПРАВЛЕНИЯ И ЗАПРАВКИ


13. Рычаг выключателя
14. Предохранительная кнопка
15. Крюк для зацепления удлинителя
21. Пробка бака для масла цепи
22. Индикатор уровня масла цепи



ТАБЛИЧКА С ДАННЫМИ

- 10.1) Знак соответствия
- 10.2) Наименование и адрес изготовителя
- 10.3) Уровень звуковой мощности
- 10.4) Тип машины
- 10.5) Заводской номер
- 10.6) Год изготовления
- 10.7) Напряжение и частота питания
- 10.8) Мощность двигателя
- 10.9) Двойная изоляция
- 10.10) Код изделия
- 10.11) Максимальная допустимая длина шины. Запрещено использовать шины, длина которых превышает указанное значение.



 Не выбрасывайте электрооборудование вместе с обычными отходами. В соответствии с Европейской директивой 2012/19/ЕС относительно выведенного из эксплуатации электрического и электронного оборудования и ее применением согласно правилам страны эксплуатации, выведенное из эксплуатации электрооборудование должно отправляться на переработку в соответствии с требованиями по охране окружающей среды отдельно от других отходов. Если электрооборудование выбрасывается на свалку или закапывается в землю, вредные вещества могут проникнуть в слой подземных вод и попасть в пищевые продукты, что приведет к нанесению ущерба вашему здоровью и хорошему самочувствию. Для получения более подробной информации по переработке этого изделия обращайтесь в учреждение, ответственное за переработку отходов, или к Вашему дистрибьютору.

Максимальные значения уровня шума и вибрации [1]	Модель	ES 1814	ES 2016 Q	ES 2216 Q
Уровень звукового давления на уши оператора	дБ(А)	88,9	96,3	95,1
- Погрешность измерения	дБ(А)	3,0	3,0	3,0
Измеренный уровень звуковой мощности	дБ(А)	105,2	106,9	105,9
- Погрешность измерения	дБ(А)	3,0	3,0	3,0
Гарантируемый уровень звуковой мощности	дБ(А)	110	110	110
Уровень вибрации				
- Передняя рукоятка	м/сек ²	5,0	1,48	1,89
- Задняя рукоятка	м/сек ²	3,7	2,71	2,69
- Погрешность измерения	м/сек ²	1,5	1,5	1,5
ТЕХНИЧЕСКИЕ ХАРАКТЕРИСТИКИ				
Напряжение питания	В~	230	230	230
Частота питания	Гц	50	50	50
Мощность двигателя	W	1800	2000	2200
Длина шины	см	35	40	40
Длина пильного аппарата	см	33,5	38,5	38,5
Скорость цепи	м/сек	10	11	11
Вес	кг	4,8	5,0	5,1
Емкость масляного бака	мл	180	250	250
Число оборотов без нагрузки	мин ⁻¹	5500	5800	5800

[1]

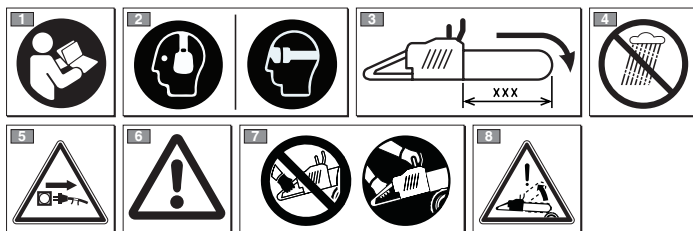
Предупреждение:

Указанный уровень вибрации был измерен стандартизованным инструментом и может использоваться как для сравнения с другим электрооборудованием, так и для временной оценки нагрузки через уровень вибрации.

ВНИМАНИЕ!

Уровень вибрации может меняться в зависимости от применения машины и ее оснащения, и превышать указанный уровень. Необходимо установить правила техники безопасности для защиты пользователя, которые должны основываться на оценке нагрузки, сгенерированной вибрацией в фактических условиях эксплуатации. Для этого необходимо принять во внимание все этапы рабочего цикла, включая выключение и холостой ход.

2. СИМВОЛЫ



1) Прежде, чем пользоваться машиной, прочтите руководство по эксплуатации.

2) Оператор, работающий на данной машине в нормальных условиях непрерывной работы в течение дня, может быть подвержен воздействию уровня шума, равного или превышающего 85 дБ (А). Пользуйтесь защитными очками и защитой для органов слуха.

3) Максимальная допустимая длина шины. Запрещено использовать шины, длина которых

превышает указанное значение.

4) Не подвергать воздействию дождя (или влажности).

5) Незамедлительно извлеките вилку из розетки электропитания, если кабель (или удлинитель) поврежден или порезан.

6) Внимание! Внимательно прочитайте и следуйте всем рекомендациям.

7) Держите электропилу двумя руками.

8) Внимание! опасность отдачи.

ПОЯСНИТЕЛЬНЫЕ СИМВОЛЫ НА МАШИНЕ (если имеются)

11



11) Направление монтажа цепи

3. МЕРЫ ПРЕДОСТОРОЖНОСТИ ДЛЯ ОБЕСПЕЧЕНИЯ БЕЗОПАСНОСТИ

КАК СЛЕДУЕТ ЧИТАТЬ ЭТО РУКОВОДСТВО

В тексте Руководства некоторые абзацы, в которых изложена особо важная информация, помечены различным образом, имеющим следующее значение:

ПРИМЕЧАНИЕ

или

ВАЖНО

Содержит уточнения или другую ранее упомянутую информацию во избежание поломки машины или нанесения ущерба.

⚠ ВНИМАНИЕ! В случае несоблюдения имеется опасность получения телесных повреждений оператором или третьими лицами.

⚠ ОПАСНОСТЬ! В случае несоблюдения имеется опасность получения тяжелых телесных повреждений с летальным исходом оператором или третьими лицами.

ОБЩИЕ ПРАВИЛА ТЕХНИКИ БЕЗОПАСНОСТИ ПРИ РАБОТЕ С ЭЛЕКТРООБОРУДОВАНИЕМ

⚠ ВНИМАНИЕ! Прочтите все правила техники безопасности и все указания. Несоблюдение мер предосторожности и рекомендаций может привести к электрическому удару, пожарам и/или нанесению серьезного ущерба.

Храните все описания мер предосторожности и указаний для использования в будущем.

Термин «электрическое оборудование», встречающийся в описании мер предосторожности, относится к Вашему устройству, работающему от батареи (без кабеля).

1) Безопасность рабочей зоны

- Рабочая зона должна быть чистой и хорошо освещенной. На участках с плохим освещением, а также где царит беспорядок, повышается риск несчастных случаев.
- Не используйте электрооборудование во взрывоопасной среде, близости от горючих жидкостей, газа или пыли. Электрооборудование генерирует искры, которые могут привести к возгоранию пыли или паров.
- Во время работы электрооборудования дети и посторонние лица должны находиться далеко от него. Если вы отвлечетесь, то можете потерять контроль над оборудованием.

2) Электрическая безопасность

- Вилки оборудования должны быть совместимыми с розеткой. Ни в коем случае не вносите никаких-либо изменений в конструкцию вилки. Не используйте вилки-адаптеры с заземленным электрооборудованием. Немодифицированные вилки и совместимые розетки снижают риск поражения электрическим током.
- Избегайте соприкосновения тела с такими заземленными или подключенными к заземленным поверхностям, как трубы, радиаторы, кухонные плиты, холодильники. В случае соприкосновения тела с заземлением повышается риск поражения электрическим током.
- Не подвергайте электрооборудование воздействию дождя

или влажности. Попадание воды внутрь корпуса электрооборудования повышает риск электрического удара.

- Обращайтесь с кабелем бережно. Не используйте кабель для перемещения электрооборудования, не тяните его за кабель, в том числе для того, чтобы извлечь вилку из розетки. Кабель должен находиться далеко от источников тепла, масла, острых углов и подвижных узлов. Поврежденные или запутанные кабели повышают риск электрического удара.
- Во время использования электрооборудования под открытым небом используйте удлинитель, подходящий для использования на улице. Использование кабеля, подходящего для улицы, снижает риск электрического удара.
- Если нельзя избежать использования электрооборудования во влажной среде, используйте розетку с устройством защитного отключения (RCD-Residual Current Device). Использование устройства защитного отключения (RCD) снижает риск электрического удара.

3) Личная безопасность

- Будьте внимательны, следите за своими действиями и ведите себя разумно во время использования электрооборудования. Не используйте электрооборудование, если вы устали или находитесь под воздействием наркотических веществ, алкоголя или лекарств. Даже небольшая невнимательность во время использования электрооборудования может привести к серьезным травмам.
- Используйте защитную одежду. Всегда надевайте защитные очки. Использование такого защитного снаряжения, как пылезастытные маски, обувь с нескользящей подошвой, каски или наушники, снижает риск травм.
- Избегайте самопроизвольного запуска. Удостоверьтесь, что прибор выключен, прежде чем вставлять батарею, обхватывать или перемещать электрооборудование. Перемещение электрооборудования, при котором палец находится на выключателе, а также установка батареи, когда выключатель находится в положении «ON» («ВУЛ»), повышает риск несчастного случая.
- Перед запуском электрооборудования уберите все ключи и регулировочные инструменты. Ключ или инструмент при соприкосновении с вращающимся узлом может вызвать травмы.
- Сохраняйте равновесие. Всегда прочно опирайтесь на опорную поверхность и сохраняйте надлежащее равновесие. Это позволит лучше контролировать электрооборудование в непредвиденных ситуациях.
- Одевайтесь надлежащим образом. Не надевайте широкую одежду и украшения. Волосы, одежда и перчатки не должны находиться вблизи от подвижных узлов. Широкая одежда, украшения или длинные волосы могут застрять в подвижных узлах.
- При наличии устройств, которые должны быть подключены к установкам удаления и сбора пыли, удостоверьтесь, что они подключены и используются надлежащим образом. Применение этих устройств может снизить риски, связанные с пылью.
- Не позволяйте, чтобы у вас возникло чувство ложной уверенности, которое подвигнет вас пренебрегать правилами техники безопасности, даже если вы хорошо ознакомились с работой машины. Небрежное действие может за доли секунды привести к серьезным травмам.

4) Эксплуатация и защита электрооборудования

- Не перегружайте электрооборудование. Используйте электрооборудование, предназначенное для данной работы. Правильно выбранное электрооборудование выполнит работу лучше и безопаснее, со скоростью, для которой оно было разработано.

b) Не используйте электрооборудование, если выключатель не в состоянии правильно включить или выключить его. Электрооборудование, которое нельзя запустить при помощи выключателя, является опасным и нуждается в ремонте.

с) Извлеките аккумулятор из гнезда, прежде чем выполнить регулировку или смену приспособлений, а также прежде чем поместить электрооборудование на хранение. Эти предварительные меры предосторожности снижают риск самопроизвольного запуска электрооборудования.

d) Храните неиспользуемое электрооборудование вне досягаемости детей и не позволяйте использовать его людям, которые не ознакомились с работой оборудования и с настоящими указаниями. При неумелом использовании электрооборудование опасно.

e) Проводите техническое обслуживание электрооборудования. Проверяйте соосность расположения подвижных узлов и свободу их перемещения, а также отсутствие поломок и других обстоятельств, которые могут повлиять на работу электрооборудования. При наличии повреждений необходимо отремонтировать электрооборудование, прежде чем использовать его. Многие несчастные случаи были вызваны недостаточным обслуживанием.

f) Режущие органы должны быть заточены и чисты. Надлежащее обслуживание режущих органов, хорошая заточка режущих кромок предотвращают их заедание и облегчают контроль над ними.

g) Используйте электрооборудование и соответствующие дополнительные приспособления в соответствии с предоставленными указаниями, учитывая условия и тип выполняемой работы. Использование электрооборудования для целей, отличных от предусмотренной, может привести к опасной ситуации.

Поддерживайте рукоятки в сухом, чистом состоянии, без следов масла и смазки. Скользкие рукоятки не позволяют безопасно перемещать оборудование и управлять им в непредвиденных ситуациях.

5) Техническая поддержка

a) Ремонт электрооборудования должен выполнять квалифицированный персонал с применением исключительно оригинальных запасных частей. Это позволяет сохранить уровень безопасности электрооборудования.

СПЕЦИАЛЬНЫЕ ПРАВИЛА ТЕХНИКИ БЕЗОПАСНОСТИ ДЛЯ БЕНЗОПИЛ И ЭЛЕКТРОПИЛ

a) Не приближайтесь к пильной цепи, когда цепная пила работает. Перед запуском цепной пилы удостоверьтесь, что пильная цепь ни с чем не соприкасается. Маленькая невнимательность при работе с цепной пилой может привести к тому, что одежда или части тела застрянут в пильной цепи.

b) Правая рука должна всегда лежать на задней рукоятке, а левая рука на передней рукоятке. Никогда нельзя менять руки местами при удерживании пилы, поскольку в этом случае возрастает риск несчастного случая.

с) Держите электрооборудование только за изолированную поверхность рукояток, поскольку режущая плоскость пильной цепи может соприкасаться со скрытыми кабелями. Соприкосновение режущей плоскости пильной цепи с кабелем, находящимся под напряжением, может привести к появлению напряжения на металлических частях электрооборудования, а оператор может получить удар током.

d) Пользуйтесь защитными очками и защитой для органов слуха. Рекомендуется пользоваться и другими средствами для защиты головы, рук, ступней и ног. Защитная одежда снижает риск травм, вызванных летящими щепками и случайным

соприкосновением с пилой.

e) Не включайте пилу, когда вы находитесь на дереве, на лестнице, на крыше и не имеете прочной опоры под ногами. Использование пилы в таких условиях может привести к серьезным травмам.

f) У ноги всегда должна быть надежная точная опора, цепную пилу можно включать лишь стоя на прочной, безопасной и ровной поверхности. Работа на скользкой или шаткой поверхности, например, на лестнице, может привести к потере равновесия или контроля над цепной пилой.

g) При обрезке ветви, находящейся в натяжении, необходимо учитывать риск отскока. Когда натяжение древесных волокон снижается, спиленная ветка под эффектом отскока может ударить оператора и/или отбросить цепную пилу с последующей потерей контроля.

h) Проявляйте осторожность при резке кустарников и побегов маленького размера. Небольшие материалы могут попасть в пильную цепь и ударить Вас и/или выбить Вас из равновесия.

i) При перемещении держите выключенную цепную пилу за переднюю рукоятку, на расстоянии от тела. При переносе или хранении цепной пилы всегда используйте кожух направляющей пилы. Правильная эксплуатация цепной пилы снизит риск случайного соприкосновения с пильной цепью в движении.

j) Следуйте указаниям относительно смазывания, натяжения пильной цепи, замены шины и цепи. Натянута или несмазанная цепь может порваться или увеличить риск отскока.

к) Используйте пилу исключительно для резки дерева. Не используйте цепную пилу для других нужд. Например: не используйте цепную пилу для резки металла, пластмассы, строительных и других недревесных материалов. Применение цепной пилы для других операций может быть опасным.

l) Прежде чем приступить к валке дерева, выявите существующие риски и способы их устранения. При валке дерева существует риск серьезных травм оператора или окружающих лиц.

m) Следуйте всем указаниям по удалению застрявшего материала, хранению и/или обслуживанию цепной пилы. Удостоверьтесь, что выключатель находится в положении «выключено», а батарея извлечена. Неожиданное включение цепной пилы во время удаления застрявшего материала или выполнения технического обслуживания может нанести серьезные травмы.

n) Рекомендуется, по крайней мере, в первый раз, устанавливать бревна на козлы во время их распиловки.

o) Рекомендуется выполнять заточку и техническое обслуживание пильной цепи в авторизованных сервисных центрах.

p) Поддерживайте рукоятки в сухом, чистом состоянии, без следов масла или смазки. Рукоятки, испачканные маслом или смазкой, становятся скользкими и могут привести к потере контроля.

ПРИЧИНЫ ОТСКОКА И МЕРЫ ПРЕДОСТОРОЖНОСТИ ДЛЯ ОПЕРАТОРА

Отскок может возникнуть, если консоль направляющей шины соприкасается с препятствием или если дерево складывается, замыкая режущую плоскость пильной цепи.

Соприкосновение консоли шины с препятствием может в некоторых случаях вызвать отдачу, при которой шина отбрасывается вверх и назад, в направлении оператора.

Зажатие пильной цепи в верхней части направляющей шины может вызвать быстрый отскок пильной цепи к оператору.

Эти явления могут привести к потере контроля над электропилой и к последующим травмам. Нельзя надеяться исключительно на

предохранительные устройства электропилы.

Пользователь электропилы должен принять меры для предотвращения несчастных случаев и травм во время работы. Отскок является результатом неправильного пользования инструментом и/или неправильных процедур или условий работы. Его можно избежать, приняв следующие меры предосторожности:

- **При резке держите пилу крепко обеими руками, охватывая обе рукоятки электропилы большим пальцем и другими пальцами руки. Расположите свое тело и руки таким образом, чтобы Вы могли сохранять контроль над пилой в случае отскока.** Оператор может противодействовать силе отскока при условии, что были приняты надлежащие меры предосторожности. Не допускайте бесконтрольного перемещения электропилы.
- **Не протягивайте руки слишком далеко и не режьте выше уровня своего плеча.** Это позволит избежать случайных соприкосновений пилы с конечностями и поможет лучше контролировать электропилу в непредвиденных обстоятельствах.
- **Используйте только направляющие шины и пильные цепи, указанные производителем.** Неподходящие шины и пильные цепи могут привести к разрыву цепи и/или к отскоку.
- **Следуйте инструкциям производителя по заточке и техобслуживанию цепной пилы.** Снижение глубины пропила может привести к учащению отскоков.

• Методика использования электропилы

Всегда соблюдайте правила безопасности и применяйте методы резки, наиболее подходящие для типа выполняемой работы в соответствии с указаниями и примерами, изложенными в руководстве по эксплуатации (см. гл. 7).

• Перемещение электропилы в условиях безопасности

Каждый раз, когда требуется передвинуть или перевезти машину, следует:

- выключить двигатель, дождаться останова цепи и отсоединить машину от электросети;
- установить защитный чехол шины;
- взять машину исключительно за рукоятки, и направить шину в направлении, противоположном направлению движения.

При перевозке машины на автотранспорте необходимо расположить ее таким образом, чтобы она ни для кого не представляла опасности, и прочно закрепить ее.

• Рекомендации для начинающих

Прежде, чем впервые приступить к работе леса или обрезке ветвей, рекомендуется:

- пройти специальный курс обучения работе на оборудовании этого типа;
- внимательно ознакомиться с правилами безопасности и указаниями по эксплуатации, изложенными в настоящем руководстве;
- поупражняться на пнях, растущих из земли или прикрепленных к подставке, чтобы ознакомиться с работой машины и наиболее подходящими методами резки.

ПРЕДОХРАНИТЕЛЬНЫЕ УСТРОЙСТВА

Цепная пила оснащена несколькими защитными элементами, снижающими риск получения травмы во время работы

- **Зубчатый упор:** Никогда не работайте, не опираясь на зубчатый упор. Цепная пила может потянуть оператора вперед. Используйте зубчатый упор при распиле стволов деревьев или толстых веток. Использование зубчатого упора повышает уровень безопасности во время работы, позволяет работать с приложением меньших усилий и уменьшает вибрацию.

- **Цепеуловитель:** снижает риск получения травмы при разрыве или соскальзывании пильной цепи во время работы двигателя. Цепеуловитель выполняет функцию удержания оборвавшейся пильной цепи.

- **Передняя защита руки:** защищает левую руку оператора, если она соскользнет с передней рукоятки во время работы пилы.

- **Задняя защита руки:** защищает правую руку от контакта с упавшей или порванной цепью.

- **Блокировка дросселя:** предотвращает случайное ускорение двигателя. Нажать на рычаг управления дросселем можно только при нажатой блокировке дросселя.

ОХРАНА ОКРУЖАЮЩЕЙ СРЕДЫ

Забота об охране окружающей среды должна быть определяющим фактором при использовании машины.

Старайтесь не беспокоить окружающих. Используйте машину только в разумное время (не рано утром и не поздно вечером, когда вы можете помешать окружающим).

Во время работы в окружающую среду попадает некоторое количество масла, необходимого для смазывания цепи; по этой причине используйте только биоразлагаемые масла, предназначенные специально для такого использования. Использование минерального или моторного масла наносит серьезный ущерб окружающей среде.

Строго соблюдайте местные нормы по утилизации упаковки, поврежденных частей или любых элементов со значительным влиянием на окружающую среду; эти отходы не должны выбрасываться в мусорные контейнеры, а должны быть отделены и переданы в специальные центры сбора отходов, занимающиеся их переработкой.

Строго соблюдать действующие на местном уровне правила по вывозу отходов.

После завершения срока службы машины не выбрасывайте ее с бытовым мусором, а обратитесь в центр сбора отходов в соответствии с действующим местным законодательством.



Не выбрасывайте электрооборудование вместе с бытовыми отходами. В соответствии с Европейской директивой 2012/19/ЕС относительно выведенного из эксплуатации электрического и электронного оборудования и ее применением согласно правилам страны эксплуатации,

выведенное из эксплуатации электрооборудование должно отправляться на переработку в соответствии с требованиями по охране окружающей среды отдельно от других отходов. Если электрооборудование выбрасывается на свалку или закапывается в землю, вредные вещества могут проникнуть в слой подземных вод и попасть в пищевые продукты, что приведет к нанесению ущерба вашему здоровью и хорошему самочувствию. Для получения более подробной информации по переработке этого изделия обращайтесь в учреждение, ответственное за переработку отходов, или к Вашему дистрибьютору.



По завершении срока службы батарей обеспечьте их уничтожение, которое не нанесет вреда окружающей среде. Батарея содержит материал, опасный для вас и для окружающей среды. Батарею необходимо извлечь и отдельно сдать в центр переработки отходов, который принимает литий-ионные батареи.



Раздельный сбор использованных изделий и упаковочных материалов позволяет перерабатывать и повторно использовать материалы. Повторное использование вторично переработанных материалов помогает уменьшить загрязнение окружающей среды и снизить потребность в первичном сырье.

4. СБОРКА МАШИНЫ

СОДЕРЖИМОЕ УПАКОВКИ

В упаковке машины имеются:

- силовой агрегат,
- шина,
- цепь,
- защитный чехол шины,
- конверт с документацией.

ВАЖНО

Машина поставляется с демонтированными шиной и цепью и пустым баком для масла.

⚠ ВНИМАНИЕ! *Распаковка и завершение монтажа должны выполняться на твердой и ровной поверхности, где достаточно места для перемещения машины и ее упаковки, всегда пользуйтесь соответствующими инструментами.*

Утилизация упаковки должна производиться в соответствии с действующими местными нормами.

МОНТАЖ ШИНЫ И ЦЕПИ

⚠ ВНИМАНИЕ! *При обращении с шиной и цепью всегда надевайте толстые рабочие перчатки. Уделяйте особое внимание монтажу шины и цепи, чтобы не снизить уровень безопасности и эффективности машины; если у вас возникнут сомнения, обратитесь в магазин.*

Прежде, чем установить шину, удостоверьтесь, что тормоз цепи не включен; при этом фронтальное защитное устройство для руки полностью оттянуто назад, к корпусу машины.

⚠ ВНИМАНИЕ! *Удостоверьтесь, что машина не подключена к розетке электропитания.*

• МАШИНЫ СО СТАНДАРТНЫМ РЕГУЛЯТОРОМ НАТЯЖЕНИЯ ЦЕПИ

- Отвинтить ручку (1) и снять корпус, чтобы получить доступ к ведущей звездочке и к гнезду шины (Рис. 1).
- Установить цепь на шину (2), соблюдая направление движения; если на консоли шины имеется ведомая звездочка, следите, чтобы звенья цепи правильно вставлялись во впадины звездочки (Рис. 2).
- Установить шину (3), вставив шпильку в отверстие шины через натяжитель (12) и протолкнуть шину к задней части корпуса машины (Рис. 3А).
- Обернуть цепь вокруг ведущей звездочки (13) и протолкнуть шину вперед для обеспечения первого предварительного натяжения цепи (Рис. 4А).
- Вновь установить корпус, не затягивая ручки (Рис. 5).
- Воздействуйте надлежащим образом на зажимное кольцо регулятора натяжения цепи (14) для получения требуемого натяжения цепи (Рис. 6А).
- Удерживая шину в приподнятом положении, затянуть до упора завинчивающуюся ручку (11) (Рис. 7А).
- Установить шину (3), вставив шпильку в емкость, протолкнуть ее к задней части корпуса машины и обернуть цепь вокруг ведущей звездочки (Рис. 3).
- Вновь установить корпус, не затягивая ручки (1).
- Удостоверьтесь, что стержень регулятора натяжения цепи (4), расположенный в корпусе, правильно вставлен в специальное отверстие шины (Рис. 5); в противном случае, воздействуйте на винт (5) регулятора натяжения цепи при помощи отвертки до тех пор, пока стержень полностью не войдет в отверстие (Рис. 6).
- Воздействуйте надлежащим образом на винт регулятора натяжения цепи (5) для получения требуемого натяжения цепи (Рис. 6).
- Удерживая шину в приподнятом положении, затаните до упора завинчивающуюся ручку (1) корпуса (Рис. 7).

• МАШИНЫ С БЫСТРОДЕЙСТВУЮЩИМ РЕГУЛЯТОРОМ НАТЯЖЕНИЯ ЦЕПИ

- Отвинтить ручку (11) и снять корпус, чтобы получить доступ к ведущей звездочке и к гнезду шины (Рис. 1А).
- Установить цепь на шину (2), соблюдая направление движения; если на консоли шины имеется ведомая звездочка, следите, чтобы звенья цепи правильно вставлялись во впадины звездочки (Рис. 2).
- Установить шину (3), вставив шпильку в отверстие шины через натяжитель (12) и протолкнуть шину к задней части корпуса машины (Рис. 3А).
- Обернуть цепь вокруг ведущей звездочки (13) и протолкнуть шину вперед для обеспечения первого предварительного натяжения цепи (Рис. 4А).
- Вновь установить корпус, не затягивая ручки (Рис. 5).
- Воздействуйте надлежащим образом на зажимное кольцо регулятора натяжения цепи (14) для получения требуемого натяжения цепи (Рис. 6А).
- Удерживая шину в приподнятом положении, затянуть до упора завинчивающуюся ручку (11) (Рис. 7А).

5. ПОДГОТОВКА К РАБОТЕ

1. ПРОВЕРКА МАШИНЫ

⚠ ВНИМАНИЕ! Удостоверьтесь, что машина не подключена к розетке электропитания.

Перед началом работы следует:

- проверить, что напряжение и частота электросети соответствуют значениям, указанным на “Табличке с данными” (см. главу 1 - 10.8).
- удостовериться, что на машине и на шине не ослаблены винты;
- проверить, что цепь правильно натянута, заточена и не имеет следов повреждения;
- проверить, что рукоятки и защитные приспособления машины чистые и сухие, что они установлены правильно и прочно прикреплены к машине;
- проверить действенность тормоза цепи;
- проверить, что рычаг выключателя и предохранительная кнопка свободно перемещаются без форсировки, и что при отпускании они автоматически и быстро возвращаются в нейтральное положение;
- проверить, что рычаг выключателя должен оставаться заблокированным до тех пор, пока не будет нажата предохранительная кнопка;
- проверить, что каналы прохода воздуха для охлаждения не засорены опилками или обломками;
- проверить, что кабель питания и удлинитель не повреждены;
- проверить, что уровень масла цепи не ниже отметки «MIN» и, если необходимо, долить масло, чтобы оно на 1 см не доходило до заливного отверстия.

2. ПРОВЕРКА НАТЯЖЕНИЯ ЦЕПИ

⚠ ВНИМАНИЕ! Удостоверьтесь, что машина не подключена к розетке электропитания.

• МАШИНЫ СО СТАНДАРТНЫМ РЕГУЛЯТОРОМ НАТЯЖЕНИЯ ЦЕПИ

- Ослабьте ручку корпуса (Рис. 1).
- Воздействуйте надлежащим образом на винт регулятора натяжения цепи (5) для получения требуемого натяжения цепи (Рис. 6).
- Удерживая шину в приподнятом положении, затяните до упора завинчивающуюся ручку корпуса (Рис. 7).

Натяжение является правильным когда, при захвате цепи на середине шины, звенья не выходят из направляющей (Рис. 8).

Держать нажатым выключатель и предохранительную кнопку, чтобы ослабить тормоз,

затем, при помощи отвертки, прогнать цепь вдоль направляющих, чтобы удостовериться, что она движется без приложения чрезмерных усилий.

• МАШИНЫ С БЫСТРОДЕЙСТВУЮЩИМ РЕГУЛЯТОРОМ НАТЯЖЕНИЯ ЦЕПИ

- Ослабьте ручку (11). (Рис. 1А).
- Воздействуйте надлежащим образом на зажимное кольцо регулятора натяжения цепи (14) для получения требуемого натяжения цепи (Рис. 6А).
- Удерживая шину в приподнятом положении, затянуть до упора завинчивающуюся ручку (11) (Рис. 7А).

Натяжение является правильным когда, при захвате цепи на середине шины, звенья не выходят из направляющей (Рис. 8).

Держать нажатым выключатель и предохранительную кнопку, чтобы ослабить тормоз, затем, при помощи отвертки, прогнать цепь вдоль направляющих, чтобы удостовериться, что она движется без приложения чрезмерных усилий.

3. ПРОВЕРКА ТОРМОЗА ЦЕПИ

Эта машина оснащена двойной системой торможения, которая срабатывает в двух случаях.

а) При отпускании рычага выключателя автоматически включается тормоз, который замедляет и останавливает движение цепи, чтобы избежать травм, риск которых был бы высок, если бы и после выключения цепь продолжала движение.

б) В случае отскока во время работы, вызванного аномальным контактом с консолью шины, в результате чего машина резко подсккивает вверх и рука ударяется о переднюю защиту. В этой ситуации тормоз останавливает движение цепи и необходимо разблокировать его вручную, чтобы отключить.

Этот тормоз можно включить также вручную, подвинув вперед фронтальную защиту. Для освобождения тормоза переместите фронтальную защиту в сторону рукоятки до щелчка. Для того, чтобы проверить исправность работы тормоза, необходимо:

- Запустить двигатель, взяв машину за переднюю рукоятку, и толкнуть большим пальцем вперед фронтальное защитное устройство в направлении шины.
- Когда тормоз включается, отпустить рычаг выключателя.

Цепь должна остановиться незамедлительно, как только включится тормоз.

⚠ ВНИМАНИЕ! Не используйте машину, если тормоз цепи работает неисправно, и обратитесь к Вашему дистрибьютору для проведения необходимых проверок.

4. СМАЗКА ДЛЯ ЦЕПИ

ВАЖНО Используйте исключительно специальное масло для бензопил или адгезионную смазку для бензопил. Не используйте масло, содержащее примеси, чтобы не засорить фильтр бака и не нанести масляному насосу необратимые повреждения.

ВАЖНО Специальное масло для смазки цепи является биоразложимым. Использование минерального или моторного масла наносит серьезный ущерб окружающей среде.

Важно использовать масло высокого качества, чтобы хорошо смазать детали пильного аппарата; бывшее в использовании масло или масло плохого качества снижают эффективность смазки и сокращают срок службы цепи и шины.

ВАЖНО Каждый раз перед использованием машины рекомендуется проверять уровень и доливать масло, чтобы оно на 1 см не доходило до заливного отверстия. Уровень масла не должен опускаться ниже отметки «MIN».

5. ЭЛЕКТРИЧЕСКИЕ СОЕДИНЕНИЯ

⚠ ОПАСНОСТЬ! Влажность и электричество несовместимы друг с другом.

- Работа с электрическими кабелями и их подключение должны выполняться в сухих условиях.
- Розетка электропитания или кабель никогда не должны соприкасаться с влажной зоной (лужей или влажной землей).

Качество кабелей удлинителя не должно быть ниже типа **H07RN-F** или **H07VV-F** при минимальной площади сечения 2,5 мм² и максимальной рекомендуемой длине 30 м.

Во время работы кабель удлинителя не должен быть заматан во избежание перегрева.

Кроме того, кабель питания должен быть проложен таким образом, чтобы во время распиловки он не запутывался в ветках и т.п.

⚠ ОПАСНОСТЬ! Постоянное подключение любого электрического аппарата к электросети здания должно быть выполнено квалифицированным электриком, в соответствии с действующими нормами. Неправильное подключение может нанести серьезный ущерб, включая смерть.

⚠ ОПАСНОСТЬ! Питание прибора должно осуществляться при помощи дифференциала (RCD - Residual Current Device) со значением дифференциального тока срабатывания не более 30 мА.

Перед началом работы всегда проверяйте правильность работы УЗО, если оно не находится в фазе самодиагностики

ВАЖНО Во избежание перебоев в подаче электропитания:

- удостовериться, что общая нагрузка электрооборудования соответствует требованиям;
- подключить машину к розетке, рассчитанной на достаточный ток;
- избегать одновременного использования другого электрооборудования, потребляющего много электроэнергии.

Если пила или кабель питания повреждены, немедленно извлеките вилку из розетки. Ремонт может выполняться только в авторизованном сервисном центре. Неправильный ремонт может представлять значительную опасность для пользователя.

6. ЗАПУСК - ОСТАНОВ ДВИГАТЕЛЯ

ОСТАНОВ ДВИГАТЕЛЯ (Рис. 9)

Перед запуском двигателя:

- Закрепите кабель удлинителя (1) на держателе, расположенном на задней рукоятке.
- Подсоедините СНАЧАЛА вилку кабеля питания (2) к удлинителю (3), а ЗАТЕМ удлинитель к розетке электропитания (4).
- Снять защитный чехол шины.
- Убедитесь, что шина не касается земли или других предметов.

Чтобы запустить двигатель (Рис. 9):

1. Выключите тормоз цепи (5) (передняя защита руки перемещена к передней рукоятке).
2. Крепко возьмите машину обеими руками.
3. Нажмите предохранительную кнопку (6) и включите выключатель (7).

ПРИМЕЧАНИЕ При отпуске выключателя предохранительная кнопка разблокируется и двигатель остановится.

ВНИМАНИЕ! Останов цепи может произойти через одну секунду после выключения двигателя.

ОСТАНОВ ДВИГАТЕЛЯ

Чтобы остановить двигатель:

- Отпустить выключатель (7).
- Отсоедините СНАЧАЛА удлинитель (3) от розетки электропитания (4), а ЗАТЕМ кабель питания (2) машины от удлинителя (3).

7. ПОЛЬЗОВАНИЕ МАШИНОЙ

ВНИМАНИЕ! Для обеспечения вашей безопасности и безопасности окружающих:

- 1) Не используйте машину, внимательно не ознакомившись с указаниями. Ознакомьтесь с органами управления и надлежащим использованием машины. Научитесь быстро останавливать двигатель.
- 2) Используйте машину для цели, для которой она предназначена, т.е. для "валки, разделки и обрезки ветвей с деревьев, размеры которых соответствуют длине шины" или деревянных предметов с такими же характеристиками. Любое другое использование может быть опасным и повредить машину, это относится и к использованию дополнительных приспособлений, не упоминаемых в настоящем руководстве. Входит в понятие неправильного использования (в качестве примера, но не ограничиваясь этими случаями):
 - выравнивание живой изгороди;
 - работы по вырезанию;
 - разделение на части поддонов, ящиков и упаковок в целом;
 - разделение на части мебели и других предметов, которые могут содержать гвозди, винты или другие металлические компоненты;
 - выполнение работ по разделке мяса;
- 3) Помните, что оператор или пользователь несет ответственность за несчастные случаи или ущерб, нанесенный другим лицам или их имуществу.
- 4) Во время работы носить соответствующую одежду. Ваш дистрибьютор может предоставить Вам сведения о наиболее подходящих средствах защиты, гарантирующих безопасность во время работы. Наденьте антивибрационные перчатки. Все указанные выше меры предосторожности не гарантируют защиту от вибрационной или кистевой туннельной синдромы. Поэтому, рекомендуем тем, кто долго пользуется данным изделием, периодически проверять состояние здоровья рук и пальцев. При возникновении некоторых из указанных выше симптомов немедленно обратитесь к врачу.
- 5) Работайте только днем или при хорошем искусственном освещении.
- 6) Будьте очень внимательны при работе вблизи металлических ограждений.
- 7) Цепь не должна соприкасаться с электрическим кабелем. Используйте держатель кабеля во избежание случайного открепления кабеля удлинителя,

а также для обеспечения правильной установки в розетку без форсировки. **Никогда не прикасайтесь к электрическому кабелю под напряжением, если он плохо изолирован. Если удлинитель повредился во время использования, не прикасайтесь к кабелю и незамедлительно отключите удлинитель от электросети.**

- 8) Обращайте внимание, чтобы шина не сильно ударялась о посторонние предметы, и учитывайте возможное отбрасывание материала вследствие движения цепи.
- 9) Остановите двигатель и отсоедините машину от электросети:
 - каждый раз, когда машина остается без присмотра;
 - перед тем, как приступить к проверке, чистке или обслуживанию машины;
 - после удара о посторонний предмет. Проверить, не была ли повреждена машина и провести необходимый ремонт до того, как снова использовать машину;
 - если машина начинает ненормально вибрировать (Немедленно найти причину вибрации и произвести необходимые проверки в специализированном центре).
 - когда машина не используется.
- 10) Не допускайте использования электрооборудования при температуре окружающей среды ниже 10°C.
- 11) Соблюдайте осторожность и удостоверьтесь, что люди и животные находятся на расстоянии не менее 2 м от рабочей зоны

ВАЖНО

Всегда помните, что неправильно используемая электропила может нарушить покой людей и нанести ущерб окружающей среде.

Для того, чтобы не причинять беспокойства другим людям и не наносить вреда окружающей среде:

- Избегайте использовать машину в таких условиях и в такое время, когда она может нарушить покой окружающих.
- Строго соблюдать действующие на местном уровне правила по вывозу рабочих отходов.
- Строго соблюдать действующие на местном уровне правила по утилизации масел, изношенных частей или любых элементов, наносящих ущерб окружающей среде.
- Во время работы в окружающую среду попадает некоторое количество масла, необходимого для смазывания цепи; по этой причине используйте только биоразлагаемые масла, предназначенные специально для такого применения.

- Во избежание пожарной опасности, не оставляйте машину с горячим двигателем среди листьев или сухой травы.

⚠ ВНИМАНИЕ! Для использования машины для валки и обрезки ветвей необходимо пройти специальный курс обучения.

1. ПРОВЕРКИ, ВЫПОЛНЯЕМЫЕ ВО ВРЕМЯ РАБОТЫ

- Проверка натяжения цепи
Во время работы цепь постепенно растягивается, поэтому требуется часто проверять ее натяжение.

ВАЖНО

В первое время (или после замены цепи) необходимо проводить проверки чаще обычного из-за необходимости подгонки натяжения цепи.

⚠ ВНИМАНИЕ! Не работайте с ослабленной цепью, чтобы это не привело к опасной ситуации, если цепь выйдет из направляющих.

Для того, чтобы отрегулировать натяжение цепи, руководствуйтесь указаниями, изложенными в гл. 5.2.

- Проверка подачи масла

ВАЖНО

Не используйте машину без смазки! Уровень масла в баке можно увидеть при помощи прозрачного индикатора. Добавляйте масло в бак каждый раз при использовании машины.

⚠ ВНИМАНИЕ! Проверая подачу масла, убедитесь, что шина и цепь правильно установлены.

Запустите двигатель и проверьте, разбрызгивается ли масло для цепи так, как показано на рисунке (Рис. 10).

2. СПОСОБ ИСПОЛЬЗОВАНИЯ И МЕТОДЫ РЕЗКИ

Прежде, чем впервые приступить к валке или обрезке ветвей, рекомендуется потренироваться на пнях, расположенных на земле или прикрепленных к подставке, чтобы лучше ознакомиться с машиной и наиболее подходящими методами резки.

⚠ ВНИМАНИЕ! Во время работы прочно удерживать машину двумя руками.

⚠ ВНИМАНИЕ! При блокировке цепи во время работы незамедлительно остановите двигатель. Помните, что может случиться отдача пилы, если шина столкнется с препятствием.

• Валка дерева

- Если двое или более людей одновременно выполняют разделку и валку, эти действия должны выполняться на разных участках, расстояние между которыми должно быть равно, по меньшей мере, высоте спиленного дерева, умноженной на два. Способ валки деревьев не должен подвергать риску людей, нарушать линии электропередачи и причинять материальный ущерб. Если дерево задело линию электропередачи, необходимо незамедлительно сообщить об этом в энергетическую компанию.
- Оператор цепной пилы должен находиться выше участка, по которому дерево покатится или куда оно упадет.
- Рекомендуется перед валкой подготовить и освободить от препятствий путь для укрытия. Путь для укрытия должен проходить позади и по диагонали за предусмотренной линией падения, как показано на Рис. 11.
- Перед началом валки необходимо принять во внимание естественный наклон дерева, расположение крупных ветвей и направление ветра, чтобы предусмотреть траекторию падения дерева.
- Удалить с дерева грязь, камни, фрагменты коры, гвозди, металлические элементы и провода.

• Разрез у основания

Выполните разрез, покрывающий 1/3 диаметра дерева, перпендикулярный направлению падения, как показано на Рис. 12.

Первым делом выполните нижний горизонтальный разрез.

Это позволит избежать застревания цепи или шины при выполнении второй метки.

• Задняя метка валки

- Выполните заднюю метку валки, по меньшей мере, на 50 мм выше горизонтального разреза, как показано на Рис. 12. Задняя метка валки должна быть параллельной горизонтальному разрезу. Выполните заднюю метку валки, оставив «шарнир». «Шарнир» предотвращает скручивание дерева и его падение в неправильном направлении. Не прорезайте «шарнир» насквозь.
- По мере уменьшения толщины «шарнира» дерево начинает падать. Если существует риск, что дерево упадет в неправильном направлении или же отклонится назад, погнув режущую цепь, приостановите пиление до выполнения задней метки валки и вставьте деревянные, пластмассовые или алюминиевые клинья в разрез, чтобы дерево упало согласно требуемой траектории.
- Когда дерево начинает падать, надо извлечь цепную пилу из разреза, остановить двигатель, уложить пилу на землю и покинуть участок по пути для укрытия. Надо быть очень осторожными, поскольку сверху могут падать ветви, кроме того, вы можете споткнуться.

• Обрезка ветвей после валки

Ниже описан порядок обрезки ветвей после валки. Необходимо оставить нижние, более крупные ветви, на которые опирается лежащий на земле ствол. Отсеките маленькие ветви одним движением, как показано на Рис. 13. Ветви, находящиеся в натяжении, лучше срезать снизу вверх, чтобы не погнуть цепную электропилу.

⚠ ВНИМАНИЕ! Уделите внимание точкам опоры ветви на земле, возможности присутствия напряжения, направлению, которое может принять ветка при распиловке и возможной неустойчивости дерева после обрезки ветви.

• Разделка ствола

«Распилить» ствол означает разрезать его по всей его длине. Важно удостовериться, что Вы стоите на неподвижной опоре и что Ваш вес равномерно распределен на обе ноги. Если возможно, рекомендуется приподнять ствол, чтобы он опирался на ветви, бревна или чурки. Для того, чтобы упростить процесс распиловки, не делайте сложных разрезов.

- Если ствол опирается на точки опоры по всей длине, как показано на Рис. 14А, его распиловка начинается в верхней части (верхняя распиловка).
- Если только один конец ствола опирается на точки опоры, как показано на Рис. 14В, необходимо выполнить разрез, охватывающий 1/3 диаметра в нижней части (нижняя распиловка). Затем надо выполнить завершающий разрез, чтобы верхняя распиловка соединилась с первым разрезом.
- Если оба конца ствола опираются на опоры, как показано на Рис. 14С, необходимо выполнить разрез, охватывающий 1/3 диаметра в верхней части (верхняя распиловка). Затем надо выполнить завершающий разрез, сделав снизу разрез, охватывающий 2/3 диаметра, который должен соединиться с первым разрезом.
- Благодаря использованию зубчатого упора, распиловка ствола выполняется более удобно (Рис. 14D).
 - Установите крюк на стволе и с его помощью дайте машине совершить дугообразное движение, в результате которого шина войдет в дерево.
 - Повторите это действие несколько раз, если необходимо, меняя точку опоры зубчатого упора.

– При распиловке ствола на склоне необходимо всегда находиться выше него, как показано на Рис. 15. Во время операции, при завершении разреза, чтобы не потерять контроль, необходимо уменьшить давление резки, не отпуская рукояток электропилы. Необходимо избегать контакта электропилы с землей.

По окончании резки подождите, пока цепная электропила остановится, и только затем переносите ее. При переносе пилы от одного дерева к другому всегда выключайте двигатель.

3. ЗАВЕРШЕНИЕ РАБОТЫ

Закончив работу:

- Выключить двигатель, как указано выше (Гл. 6).
- Подождать, когда цепь остановится, и дать машине остыть.
- Почистить цепь от опилок и масла.
- Если грязь устойчивая или она превратилась в смолу, снять цепь и на несколько часов погрузить ее в емкость со специальным чистящим средством. Затем сполосните ее чистой водой и нанесите спреем подходящий антикоррозийный состав, а затем вновь установите ее на машину.
- Установите кожух направляющей пилы перед тем, как убрать машину на хранение.

⚠ ВНИМАНИЕ! *Дайте остыть двигателю перед перемещением машины в какое-либо помещение. Для снижения пожарной опасности очистите машину от опилок, остатков веток, листьев или избытка смазки; не оставляйте контейнеры с отходами резки в помещении.*

8. ТЕХОБСЛУЖИВАНИЕ И ХРАНЕНИЕ

⚠ ВНИМАНИЕ! *Для обеспечения вашей безопасности и безопасности окружающих:*

- *Правильное техобслуживание является основополагающим фактором для поддержания первоначальных эксплуатационных характеристик и безопасной работы машины.*
- *Следите за тем, чтобы гайки и винты были затянуты, для уверенности в том, что машина всегда безопасна при работе.*
- *Ни в коем случае не использовать машину с износившимися или поврежденными частями. Поврежденные детали следует всегда заменять, их никогда не ремонтируют.*

– *Используйте только оригинальные запчасти. Запчасти не равноценного качества могут привести к повреждению машины и к возникновению опасных ситуаций.*

⚠ ВНИМАНИЕ! *Во время операций техобслуживания:*

- *Отсоедините машину от электросети.*
- *При обращении с шиной и цепью надевайте защитные перчатки.*
- *Надевать защиту на шину, за исключением обслуживания непосредственно шины или цепи.*
- *Не разливать в окружающей среде масло и прочие загрязняющие вещества.*

1. ОХЛАЖДЕНИЕ ДВИГАТЕЛЯ

Во избежание перегрева и повреждения двигателя воздухозаборные решетки для охлаждения должны всегда содержаться в чистоте, на них не должно быть опилок и отходов.

2. ТОРМОЗ ЦЕПИ

Часто проверяйте эффективность работы тормоза цепи.

3. ЗВЕЗДОЧКА ЦЕПИ (Рис. 16)

Часто проверяйте состояние звездочки цепи и замените ее, когда износ превысит 0,5 мм.

Не устанавливайте новую цепь с изношенной звездочкой или наоборот.

4. ЦЕПЕУЛОВИТЕЛЬ

Это устройство важно для обеспечения безопасности, поскольку оно предотвращает неконтролируемое движение цепи в случае разрыва или ослабления.

Часто проверяйте состояние цепеуловителя и замените его, если он поврежден.

5. КРЕПЛЕНИЯ

Периодически проверяйте плотность затяжки всех винтов и гаек, а также прочность крепления рукояток.

6. ЗАТОЧКА ЦЕПИ

⚠ ВНИМАНИЕ! *По соображениям безопасности и эффективности работы, очень важно, чтобы режущие органы были хорошо заточены. Для правильного выполнения всех операций с цепью и шиной требуется особая компетенция, а также специальный инструмент; из соображений безопасности предпочтительно обращаться к Вашему дистрибьютору.*

Необходимо выполнять заточку, когда:

- Вид опилок напоминает пыль.
- Для пиления требуется приложить большую силу.
- Пиление не прямое.
- Увеличивается вибрация.

Если выполнение заточки поручается специализированному центру, оно будет выполнено

на специальном оборудовании, обеспечивающем минимальный срез материала и равномерную заточку всех режущих кромок.

Самостоятельная заточка цепи выполняется при помощи специальных напильников с круглым сечением, диаметр которых специально подбирается для каждого типа цепи (см. "Таблицу обслуживания цепи"), необходимо обладать навыками и опытом, чтобы не повредить режущие кромки.

Для заточки цепи (Рис. 17):

- Отсоединить машину от электросети, освободить тормоз цепи и прочно заблокировать шину с установленной цепью при помощи надлежащего зажимного приспособления, удостоверившись, что цепь движется свободно.
- Натянуть цепь, если она ослаблена.
- Установить напильник на специальную направляющую, затем вставить напильник во впадину зубца, поддерживая постоянный наклон по профилю режущей кромки.
- Приложить напильник несколько раз исключительно спереди и повторить это действие на всех режущих кромках в том же направлении (правые или левые).
- Менять расположение шины в зажимном приспособлении на противоположное и повторить выполнение этого действия на остальных режущих кромках.
- Проверьте, что зубец-ограничитель не выступает за край прибора, используемого для проверки, обработайте возможный выступ плоским напильником, закруглив профиль.
- После заточки удалите все следы обработки напильником и пыль, и смажьте цепь при помощи масляной ванны.

Необходимо заменить цепь, когда:

- Длина режущей кромки снижается до 5 мм или менее;
- зазор звеньев на заклепках слишком велик.

7. ТЕХОБСЛУЖИВАНИЕ ШИНЫ (Рис. 18)

Во избежание асимметричного износа шины необходимо периодически переворачивать ее.

Для поддержания эффективной работы шины необходимо:

- Смазывать специальным шприцем подшипники ведомой звездочки (если она имеется).
- Очистить выемку шины специальным скребком.
- Очистить отверстия для смазывания.
- Плоским напильником удалите заусенцы с боков и выровнять возможное несоответствие уровней между направляющими.

Необходимо заменить шину, когда:

- глубина выемки меньше высоты звеньев (которые никогда не должны касаться дна;
- внутренняя стенка направляющей изношена до такой степени, что цепь наклоняется вбок.

Таблица обслуживания цепи

⚠ ВНИМАНИЕ! В таблице указаны данные по заточке различных типов цепей, но это не подразумевает возможности использования цепей, отличных от омологированных и перечисленных в “Таблице правильных комбинаций шина-цепь”.

Шаг цепи		Уровень зубца-ограничителя (a)		Диаметр напильника (d)	
дюймы	мм	дюймы	мм	дюймы	мм
3/8 мини	9,32	0,018	0,45	5/32	4,0
0,325	8,25	0,026	0,65	3/16	4,8
3/8	9,32	0,026	0,65	13/64	5,2
0,404	10,26	0,031	0,80	7/32	5,6

8. ОПОРОЖНЕНИЕ И ПРОМЫВКА МАСЛЯНОГО БАКА (Только в случае использования биологического масла для цепей)

Применение некоторых типов биологического масла со временем может вызвать образование отложений и наростов.

В этом случае, перед помещением машины на длительное хранение:

- снять цепь и шину;
- опорожнить бак от масла;
- залить в бак специальную чистящую жидкость до половины максимального уровня;
- закупорить бак и включить машину, чтобы она работала до тех пор, пока все моющее средство не вытечет.

Не забудьте заправить машину маслом перед следующим использованием.

9. ЭЛЕКТРИЧЕСКИЕ КАБЕЛИ

⚠ ВНИМАНИЕ! Периодически проверяйте состояние электрических кабелей и заменяйте их в случае износа или повреждения изоляции.

Кабель питания машины в случае повреждения необходимо заменить исключительно на оригинальный запасной кабель, что должен выполнить ваш дилер или персонал авторизованного сервисного центра.

10. ЧРЕЗВЫЧАЙНОЕ ТЕХОБСЛУЖИВАНИЕ

Любая операция по техобслуживанию, не описанная в настоящем руководстве, должна выполняться только через Вашего дистрибьютора.

Операции, выполненные в неподходящих для этого структурах или неквалифицированными людьми, приводят к аннулированию всех видов гарантий.

11. ХРАНЕНИЕ

Машина должна храниться в сухом, защищенном от непогоды месте, с правильно установленным защитным кожухом шины.

9. ПРИНАДЛЕЖНОСТИ

В таблице указан перечень всех дополнительных комбинаций между шиной и цепью с пометкой, на какой машине их можно применять – они отмечены символом “*”.

⚠ ВНИМАНИЕ! Поскольку выбор, монтаж и эксплуатация шины и цепи, - это действия, которые пользователь выполняет самостоятельно, он же несет и всю ответственность за ущерб, из этого вытекающий. В случае сомнений или незнания характеристик каждой шины и цепи, обращайтесь в магазин или в специализированный центр по садоводству.

Комбинации шины и цепи

Шаг в дюймах	ШИНА			ЦЕПЬ	Модель		
	Длина дюймы / см	Ширина Выемка дюймы / мм	Код		Код	ES 1814	ES 2016 Q
3/8"	14" / 35 см	0,050" / 1,3 мм	OREGON 140SDEA041	OREGON 91P052X	*		
3/8"	16" / 40 см	0,050" / 1,3 мм	OREGON 160SDEA041	OREGON 91P056X		*	*

Vážený Zákazník,

predovšetkým by sme Vám chceli poďakovať za to, že dávate prednosť našim výrobkom. Priali by sme si, aby ste boli s Vaším novým strojom spokojný a aby v plnom rozsahu splnil Vaše očakávania. Tento návod je pripravený tak, aby Vám umožnil dobre sa oboznámiť s Vaším výrobkom a používať ho bezpečne a účinne; nezabudnite, že je neoddeliteľnou súčasťou samotného stroja a preto ho majte neustále po ruke kvôli prípadnému nahliadnutiu a odovzdajte ho spolu so strojom novému majiteľovi alebo osobe, ktorej stroj zapožičiate.

Tento Váš nový stroj bol navrhnutý a vyrobený s ohľadom na aktuálne platné predpisy, čo pri rešpektovaní uvedených pokynov zaručuje jeho bezpečné a spoľahlivé použitie (správne použitie); akékoľvek iné použitie alebo nerespektovanie bezpečnostných pokynov, pokynov pre údržbu a opravy, je považované za „nesprávne použitie“ a je dôvodom pre zrušenie záručných podmienok, poskytovaných Výrobcom a za akékoľvek škody alebo ublíženie na zdraví sebe alebo tretím osobám je zodpovedný len používateľ.

Ak nájdete mierne nezrovnalosti medzi Vaším strojom a strojom popísaným v tomto návode, majte na pamäti, že neustále vylepšovanie výrobkov môže mať za následok zmenu informácií, a to bez upozornenia a bez povinnosti informovať o tom majiteľa stroja. Výnimku tvoria len tie časti návodu, ktoré sú nevyhnutné na zaistenie bezpečnosti a funkčnosti. V prípade pochybností sa obráťte na Vášho predajcu. Veľa úspechov pri práci!

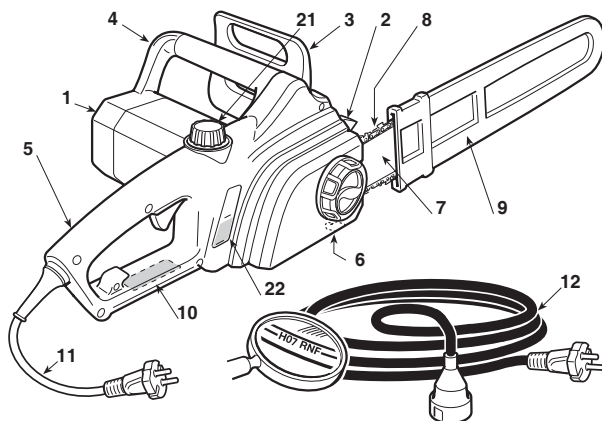
OBSAH

1. Popis stroja a jeho základných častí	2
2. Použité symboly	3
3. Bezpečnostné varovania	4
4. Montáž stroja	6
5. Príprava na prácu	7
6. Štartovanie - Zastavenie motora	8
7. Použitie stroja	9
8. Údržba a skladovanie	12
9. Príslušenstvo	14

1. POPIS STROJA A JEHO ZÁKLADNÝCH ČASTÍ

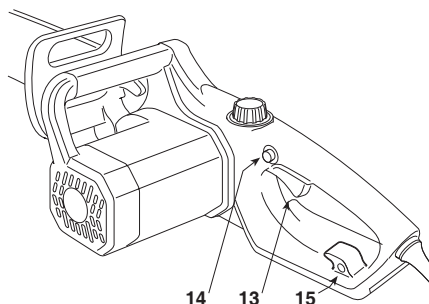
HLAVNÉ ČASTI

1. Pohonná jednotka
2. Zubová opierka
3. Predný ochranný kryt ruky
4. Predná rukoväť
5. Zadná rukoväť
6. Kolík zachytávača reťaze
7. Vodiaca lišta
8. Reťaz
9. Kryt vodiacej lišty
10. Identifikačný štítok
11. Napájací kábel
12. Predlžovací kábel (nie je súčasťou výbavy)



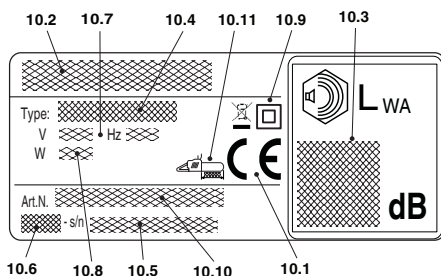
OVLÁDACIE PRVKY A DOPLŇOVANIE


13. Páčka vypínača
14. Poistné tlačidlo
15. Úchyt predlžovacieho kábla
21. Uzáver nádrčky na olej reťaze
22. Olejznak pre olej na mazanie reťaze



IDENTIFIKAČNÝ ŠTÍTOK

- 10.1) Označenie zhody
- 10.2) Názov a adresa výrobcu
- 10.3) Úroveň akustického výkonu
- 10.4) Typ stroja
- 10.5) Výrobné číslo
- 10.6) Rok výroby
- 10.7) Napájacie napätie a frekvencia
- 10.8) Výkon motora
- 10.9) Dvojité izolácie
- 10.10) Kód výrobku
- 10.11) Maximálna prípustná rezná dĺžka vodiacej lišty. Je zakázané používať vodiace lišty s väčšou užitočnou reznou dĺžkou, ako je uvedené



 Nelikvidujte elektrické zariadenia spolu s domovým odpadom. Podľa Európskej Smernice 2012/19/EÚ o elektrickom a elektronickom odpade a jej aplikácii vo forme národných noriem, musia byť elektrické zariadenia po skončení svojej životnosti odovzdané do separovaného zberu kvôli ich ekologickému zlikvidovaniu. Keď sa elektrické zariadenia likvidujú na smetisku alebo voľne v prírode, škodlivé látky môžu preniknúť do podzemných vôd a dostať sa do potravinového reťazca, čím môžu poškodiť naše zdravie. Pre získanie podrobnejších informácií o likvidácii tohto výrobku sa obráťte na Kompetentnú organizáciu, zaoberajúcu sa domovým odpadom, alebo na vášho Predajcu.

Maximálne hodnoty hlučnosti a vibrácií [1]	Model	ES 1814	ES 2016 Q	ES 2216 Q
Úroveň akustického tlaku pôsobiaceho na ucho operátora	dB(A)	88,9	96,3	95,1
- Nepresnosť merania	dB(A)	3,0	3,0	3,0
Nameraná úroveň akustického výkonu	dB(A)	105,2	106,9	105,9
- Nepresnosť merania	dB(A)	3,0	3,0	3,0
Zaručená úroveň akustického výkonu	dB(A)	110	110	110
Úroveň vibrácií				
- Predná rukoväť	m/s ²	5,0	1,48	1,89
- Zadná rukoväť	m/s ²	3,7	2,71	2,69
- Nepresnosť merania	m/s ²	1,5	1,5	1,5
TECHNICKÉ PARAMETRE				
Napájacie napätie	V~	230	230	230
Napájacia frekvencia	Hz	50	50	50
Výkon motora	W	1800	2000	2200
Dĺžka vodiacej lišty	cm	35	40	40
Rezná dĺžka	cm	33,5	38,5	38,5
Rýchlosť reťaze	m/s	10	11	11
Hmotnosť	kg	4,8	5,0	5,1
Kapacita nádržky na olej	ml	180	250	250
Voľnobežné otáčky	ot./min	5500	5800	5800

[1]

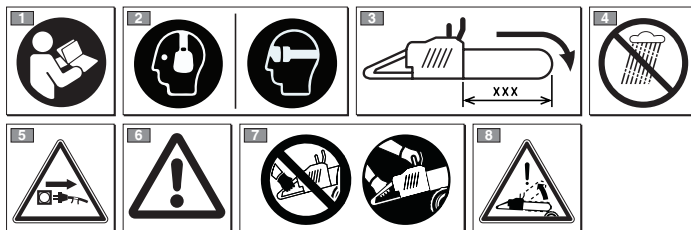
Varovanie:

Uvedená hodnota vibrácií bola určená pomocou štandardizovaného zariadenia a môže byť použitá na porovnanie s inými elektrickými zariadeniami, ako aj na provizórny odhad zaťaženia vibráciami.

UPOZORNENIE!

Hodnota vibrácií sa môže meniť v závislosti na použití stroja a jeho výbavy a môže byť vyššia ako je uvedené. Je potrebné určiť bezpečnostné a ochranné opatrenia používateľa, ktoré musia vychádzať z odhadu zaťaženia vibráciami v reálnych podmienkach použitia. Pre tento účel je potrebné vziať do úvahy všetky fázy činnosti, ako napríklad vypnutie a činnosť naprázdno.

2. POUŽITÉ SYMBOLY



1) Pred použitím tohto stroja si prečítajte návod na použitie.

2) Pracovník poverený obsluhou tohto stroja môže byť pri každodennom opakovanom používaní v bežných podmienkach vystavený hladine hluku, rovnajúcej sa alebo prevyšujúcej 85 dB(A). Používajte ochranné okuliare a chrániče sluchu.

3) Maximálna prípustná rezná dĺžka vodiacej lišty. Je zakázané používať vodiace lišty s väčšou úži-

točnou reznou dĺžkou, ako je uvedené.

4) Nikdy nevystavujte stroj dažďu (alebo vlhkosti).

5) V prípade poškodenia napájacieho kábla (alebo predlžovacieho kábla) ho okamžite odpojte zo zásuvky elektrickej siete.

6) Upozornenie! Pozorne si prečítajte a dodržiavajte všetky varovania.

7) Motorovú pílu používajte obidvomi rukami.

8) Pozor! Nebezpečenstvo spätného vrhu.

VYSVETLJUJÚCE SYMBOLY, POUŽITÉ NA STROJI (ak sú súčasťou)



3. BEZPEČNOSTNÉ VAROVANIA

AKO ČITAŤ NÁVOD NA POUŽITIE

V návode sa nachádzajú niektoré odseky obsahujúce mimoriadne dôležité informácie. Tieto odseky sú zvýraznené odlišným spôsobom s nasledujúcim významom:

POZNÁMKA

alebo

DÔLEŽITÁ INF.

Upresňuje alebo bližšie vysvetľuje niektoré už predtým uvedené informácie so zámerom vyhnúť sa poškodeniu stroja a spôsobeniu škôd.

UPOZORNENIE! Upozorňuje na riziko ublíženia na zdraví seba alebo iným osobám v prípade nedodržania pokynov.

NEBEZPEČENSTVO! Upozorňuje na riziko vážneho ublíženia na zdraví alebo smrti, hroziace seba alebo iným osobám v prípade nedodržania pokynov.

ZÁKLADNÉ BEZPEČNOSTNÉ VAROVANIA PRE ELEKTRICKÉ NÁRADIE

UPOZORNENIE! Prečítajte si všetky bezpečnostné upozornenia a všetky pokyny. Neuposlušnutie upozornení a pokynov môže spôsobiť zásah elektrickým prúdom, požiar a/alebo vážne ublíženie na zdraví.

Ušchovajte všetky upozornenia kvôli prípadnému neskoršiemu nahliadnutiu. Výraz „elektrické náradie“, používaný v upozorneniach, sa vzťahuje na vaše zariadenie, napájané z elektrickej siete.

1) Bezpečnosť pracovného priestoru

- Pracovisko udržiavajte čisté a dobre osvetlené. Znečistené alebo tmavé priestory sú zdrojom úrazov.
- Nepoužívajte elektrické náradie v prostredí s rizikom výbuchu, v prostredí s horľavými kvapalinami, plynmi alebo prachom. Keď je elektrické náradie v činnosti, tvoria sa iskry, ktoré môžu zapáliť prach alebo výpary.
- Pri použití elektrického náradia zabezpečte, aby boli deti a iné osoby v dostatočnej vzdialenosti. Rozptýlenie môže spôsobiť stratu kontroly.

2) Elektrická bezpečnosť

- Zástrčka elektrického náradia musí byť kompatibilná so zásuvkou elektrickej siete. Nikdy nemeňte zástrčku. Pri použití elektrického náradia, vybaveného uzemnením, nepoužívajte adaptéry. Nevymenené zástrčky, vhodné pre daný druh zásuvky, znižujú riziko zásahu elektrickým prúdom.
- Nedotýkajte sa telom ukostených alebo uzemnených povrchov, ako sú rúrky, radiátory, sporáky, chladničky. Riziko zásahu elektrickým prúdom sa zvyšuje, ak je telo ukostené alebo uzemnené.
- Nikdy nevystavujte elektrické náradie dažďu alebo mokrému prostrediu. Voda, ktorá prenikne do elektrického náradia, zvyšuje riziko zásahu elektrickým prúdom.
- Nepoužívajte kábel nesprávnym spôsobom. Nepoužívajte kábel na prenášanie náradia, neťahajte zaň ani ho nepuzujte na vytiahnutie zástrčky zo zásuvky. Udržujte kábel v dostatočnej vzdialenosti od zdrojov tepla, oleja, ostrých hrán alebo pohybujúcich sa častí. Poškodený alebo zamotaný kábel zvyšuje riziko zásahu elektrickým prúdom.

- Pri použití elektrického náradia vonku použite predlžovací kábel, ktorý je vhodný na použitie v exteriéri. Použitie vhodného predlžovacieho kábla na externé použitie zníži riziko zásahu elektrickým prúdom.
- Keď nie je možné sa vyhnúť použitiu elektrického náradia vo vlhkom prostredí, použite elektrickú zásuvku, chránenú prúdovým chráničom (RCD-Residual Current Device). Použitie RCD znižuje riziko zásahu elektrickým prúdom.

3) Osobná bezpečnosť

- Pri použití elektrického náradia buďte opatrní, dávajte pozor na to, čo sa deje a správajte sa rozumne. Nepoužívajte elektrické náradie, ak ste unavení alebo ste pod vplyvom drog, alkoholu alebo liekov. Okamih nepozornosti pri použití elektrického náradia vám môže spôsobiť vážne ublíženie na zdraví.
- Používajte osobné ochranné prostriedky. Vždy používajte ochranné okuliare. Používajte ochranných pomôcok, ako protiprachový respirátor, protišmyková bezpečnostná obuv, ochranná prilba alebo chrániče sluchu, znižuje riziko ublíženia na zdraví.
- Zabráňte náhodnému uvedeniu do chodu. Pred zasunutím zástrčky do zásuvky elektrickej siete, pred uchopením elektrického náradia alebo pred jeho prenášaním sa uistite, že je vypnuté. Prenášaním elektrického náradia s prstom na vypínači alebo jeho pripojením do zásuvky elektrickej siete s vypínačom v polohe „ON“ (ZAPNÚT) môžete uľahčiť vznik nehody.
- Pred uvedením elektrického náradia do činnosti odložte všetky kľúče a nastavovacie nástroje. Kľúč alebo nástroj, ktorý zostane v styku s otáčajúcou sa časťou, vám môže spôsobiť úraz.
- Nestraťte rovnováhu. Neustále udržiavajte vhodnú polohu a rovnováhu. To vám umožní lepšie ovládať elektrické náradie v nečakaných situáciách.
- Vhodne sa oblečte. Nepoužívajte voľný odev ani šperky. Udržujte vlasy, odev a rukavice v dostatočnej vzdialenosti od pohybujúcich sa častí. Voľný odev, šperky alebo dlhé vlasy by sa mohli zachytiť do pohybujúcich sa častí.
- Pokiaľ existujú časti určené na pripojenie k zariadeniam na extrakciu a zber prachu, uistite sa, že sú pripojené a používané vhodným spôsobom. Použitie týchto častí môže znížiť riziko súvisiace s prachom.
- Ne dovol'te, aby vás znalosť získaná častým používaním stroja viedla k pocitu istoty a tendencii ignorovať zásady bezpečnosti. Nedbalé konanie môže v zlomku sekundy spôsobiť vážne zranenie.

4) Použitie elektrického náradia a starostlivosť oň

- Nepreťažujte elektrické náradie. Používajte elektrické náradie vhodné pre daný druh pracovnej činnosti. S vhodným elektrickým náradím vykonáte danú prácu lepšie a bezpečnejšie, rýchlosťou, akú dané náradie umožňuje.
- Nepoužívajte elektrické náradie, ak ho nie je možné vypínačom viesť správne do činnosti alebo zastaviť. Elektrické náradie, ktoré nemôže byť uvedené do činnosti vypínačom, je nebezpečné a musí byť opravené.
- Pred akýmkoľvek nastavením elektrického náradia, výmenou jeho príslušenstva alebo pred jeho odložením vytiahnite zástrčku zo zásuvky elektrickej siete. Tieto preventívne bezpečnostné opatrenia znižujú riziko náhodného uvedenia elektrického náradia do činnosti.
- Ak elektrické náradie nepoužívate, odložte ho mimo dosahu detí a nedovoľte ho používať osobám, ktoré nie sú oboznámené s jeho činnosťou alebo nie sú oboznámené s týmito pokynmi. Elektrické náradie v rukách neznalých používateľov môže byť nebezpečné.
- Starostlivosť o údržbu elektrického náradia. Skontrolujte, či pohyblivé časti licujú a či sa voľne pohybujú, či nedošlo k poškodeniu jednotlivých častí a či neexistujú iné príčiny, ktoré by mohli negatívne ovplyvniť činnosť elektrického náradia. V prípade po-

škodenia musí byť elektrické náradie pred opätovým použitím opravené. Mnoho nehôd je zapríčinených nedostatočnou údržbou.

- f) **Udržujte rezné ústrojenstvo nabrušené a vyčistené.** Vhodná údržba rezných častí s náležite nabrušenými reznými hranami prispieva k tomu, že sa náradie nezasekáva a tak sa lepšie ovláda.
- g) **Používajte elektrické náradie, príslušenstvo a nástavce atď. v súlade s dodanými pokynmi, vždy berte ohľad na pracovné podmienky a typ činnosti, ktorú máte vykonať.** Použitie elektrického náradia na iné účely, ako je predpísané, môže spôsobiť vznik nebezpečných situácií.
- h) **Udržujte rukoväte suché, čisté a bez oleja a mazacieho tuku.** Klzké rukoväte neumožňujú bezpečnú manipuláciu a ovládanie náradia v nečakaných situáciách.

5) Servisná služba

- a) **Opravu elektrického náradia zverte výhradne kvalifikovanému personálu a trvajte na výhradnom použití originálnych náhradných dielov.** To umožní zachovanie bezpečnosti elektrického náradia.

BEZPEČNOSTNÉ UPOZORNENIA, TÝKAJÚCE SA REŤAZOVÝCH PÍL

- **Počas činnosti reťazovej pily udržiavajte všetky časti tela v dostatočnej vzdialenosti od ozubenej reťaze. Pred uvedením reťazovej pily do činnosti sa uistite, že ozubená reťaz neprichádza s ničím do styku.** Chvilka nepozornosti počas činnosti reťazovej pily môže spôsobiť zachytenie odevu alebo tela do ozubenej reťaze.
- **Pravá ruka musí vždy uchopiť zadnú rukoväť a ľavá ruka čelnú rukoväť.** Pri držaní reťazovej pily by ste nikdy nemali vzájomne zamieňať ruky, pretože sa tak zvýši riziko nehôd.
- **Uchopte elektrické náradie výhradne za izolované povrchy rukovätí, pretože ozubená reťaz môže prísť do styku so skrytými káblami.** Kontakt ozubenej reťaze s káblom pod napätím môže spôsobiť, že budú pod napätím aj kovové časti náradia, pričom môže dôjsť k zásahu elektrickým prúdom.
- **Používajte ochranné okuliare a chrániče sluchu. Odporúča sa použitie ďalších osobných ochranných pracovných prostriedkov pre hlavu, ruky a nohy.** Vhodný ochranný odev zníži riziko ublíženia na zdraví, spôsobené vymrštenými úlomkami ako aj náhodným stykom s ozubenou reťazou.
- **Nepoužívajte reťazovú pilu na strome.** Spustenie reťazovej pily na strome môže spôsobiť zranenia.
- **Vždy si udržiajte správny oporný bod pre nohu a uvádzajte pilu do činnosti len v prípade, ak stojíte na pevnej, bezpečnej a rovnej ploche.** Klzké alebo nestabilné povrchy, ako sú schody, môžu spôsobiť stratu rovnováhy alebo kontroly nad reťazovou pilou.
- **Pri rezaní konára, ktorý je napnutý, je potrebné dávať pozor na spätný vrh.** Pri uvoľnení napnutých drevených vlákien vás môže vetva pri spätnom pohybe zasiahnuť a/alebo vymrštiť reťazovú pilu a tak stratíť nad ňou kontrolu.
- **Venujte mimoriadnu pozornosť rezaniu krovia a mladých krovín.** Jemné materiály môžu byť zachytené do ozubenej reťaze a môžu byť vymrštené v smere, v ktorom sa nachádzate vy, a/alebo môžu spôsobiť stratu rovnováhy.
- **Reťazovú pilu prenášajte tak, že ju budete držať za čelnú rukoväť, keď je vypnutá a budete ju udržiavať v dostatočnej vzdialenosti od vášho tela. Pri prenášaní alebo odkladaní reťazovej pily je potrebné zakaždým nasadiť kryt vodiacej lišty.** Správne zaobchádzanie s reťazovou pilou zníži pravdepodobnosť náhodného styku s pohyblivou ozubenou reťazou.
- **Dodržujte pokyny týkajúce sa mazania, napnutia reťaze a náhradného príslušenstva.** Nesprávne napnutá a namazaná reťaz sa môže buď pretrhnúť, alebo zvýšiť riziko spätného vrhu.
- **Udržujte rukoväte v suchom a čistom stave, bez stop po oleji a mazacom tuku.** Mastné a zaolejšované rukoväte sú klzké a spôsobujú stratu kontroly.

- **Režte výhradne drevo. Nepoužívajte reťazovú pilu na iný účel, ako je uvedený v tomto návode. Napríklad: Nepoužívajte reťazovú pilu na rezanie plastových materiálov, materiálov pre stavebníctvo alebo materiálov, ktoré nie sú drevené.** Použitie reťazovej pily na iné účely, ako je určené, môže byť príčinou nebezpečných situácií.
- **Nepokúšajte sa rúbať strom, kým neporozumiete rizikám a tomu, ako sa im vyhnúť.** Pri výrube stromu môže dôjsť k vážnemu zraneniu obsluhy alebo prízeraajúcich sa osôb.

PRÍČINY SPÄTNÉHO VRHU A PREVENCIA ZO STRANY POUŽÍVATEĽA

Ku spätnému vrhu môže dôjsť pri dotyku predmetu hrotom alebo koncovou časťou vodiacej lišty, alebo pri spätnom zovretí dreva a prívretí ozubenej reťaze do rezanej časti.

Dotyk koncovou časťou môže v niektorých prípadoch spôsobiť náhlu opačnú reakciu a posunúť vodiacu lištu smerom nahor a dozadu, smerom k používateľovi.

Zovretie ozubenej reťaze v hornej časti vodiace lišty môže posunúť ozubenú reťaz rýchlo dozadu, smerom k používateľovi.

Prvá alebo druhá z uvedených reakcií môže vyvolať stratu kontroly nad pilou a spôsobiť vážnu nehodu. Nespoliehajte sa výhradne na bezpečnostné prvky, ktoré sú súčasťou pily.

Používateľ by mal prijať náležité opatrenia, aby sa vyhol nehodám alebo zraneniam pri použití pily. Spätý vrh je výsledkom nesprávneho použitia nástroja a/alebo nesprávneho postupu alebo podmienok činnosti a je možné mu predísť dodržiavaním vhodných, nižšie uvedených opatrení:

- **Drzte pilu pevne obidvomi rukami, s palcami a prstami okolo rukoväte reťazovej pily a uveďte vaše telo a ramená do polohy, ktorá vám umožní odolať sile spätného vrhu.** Silu spätného vrhu môže obsluha kontrolovať za predpokladu, že prijala príslušné opatrenia. Nedovoľte uviesť reťazovú pilu do činnosti.
- **Nenaťahujte ramená príliš ďaleko a nerežte nad úroveň ramien.** Predídete tak styku s koncovými časťami a získate lepšiu kontrolu nad reťazovou pilou v neočakávaných situáciách.
- **Používajte výhradne vodiace lišty a reťaze uvedené výrobcom.** Nevhodné náhradné vodiace lišty a reťaze môžu byť príčinou pretrhnutia reťaze a/alebo spätného vrhu.
- **Dodržujte pokyny výrobcu, ktoré sa týkajú ostrenia a údržby reťazovej pily.** Zmena hĺbky rezu môže spôsobiť spätný vrh.

• Techniky použitia elektrickej pily

Vždy dodržujte bezpečnostné upozornenia a používajte techniky pílenia najvhodnejšie pre daný druh práce, v súlade s pokynmi a príkladmi uvedenými v návode na použitie (pozri kap. 7).

• Bezpečná manipulácia s elektrickou pilou

Vždy, keď je potrebné manipulovať so strojom alebo ho prepravovať, postupujte nasledovne:

- vypnite motor, vyčkajte na zastavenie reťaze a odpojte stroj od elektrického rozvodu;
- nasadte ochranný kryt vodiacej lišty;
- uchopte stroj výhradne za rukoväť a nasmerujte vodiacu lištu do opačného smeru ako je pohyb obsluhy.

Pri preprave stroja na vozidle je potrebné stroj umiestniť a zaistiť tak, aby nepredstavoval žiadne nebezpečenstvo.

• Odporúčania pre začiatočníkov

Pred prvým odpílením alebo odvetvením stromu je vhodné:

- absolvovať špecifický výcvik pre použitie zariadenia tohto druhu;

- dôkladne si prečítajte bezpečnostné upozornenia a pokyny pre použitie, uvedené v tomto návode;
- nacvičte si potrebný postup na kmeňoch, umiestnených na zemi alebo upevnených na stojanoch, kvôli získaniu potrebnej zručnosti a zvládnutiu najvhodnejších techník pílenia.

BEZPEČNOSTNÉ ZARIADENIA

Motorová píla je vybavená rôznymi bezpečnostnými prvkami, ktoré znižujú riziko poranenia pri práci.

- **Zubová opierka:** Nikdy nepracujte bez opretia o zubovú opierku; motorová píla môže potiahnuť obsluhu dopredu. Zubovú opierku používajte na rezanie kmeňov stromov alebo hrubých konárov. Používanie zubovej opierky zvyšuje bezpečnosť práce, znižuje osobnú námahu pri práci a obmedzuje vibrácie.
- **Zachytávací čap reťaze:** znižuje riziko poranenia v prípade, keď sa reťaz píly pretrhne alebo zošmykne za chodu motora. Zachytávací čap reťaze má za úlohu pridržať pretrhnutú reťaz píly.
- **Predný ochranný kryt ruky:** chráni ľavú ruku obsluhy v prípade, aj by sa zošmykla z prednej rukoväte za chodu motorovej píly.
- **Zadný ochranný kryt ruky:** chráni pravú ruku pred kontaktom so spadnutou alebo pretrhnutou reťazou.
- **Zámok plynu:** zabráňuje náhodnému zrýchleniu motora. Plyn je možné stlačiť len v prípade, keď je už stlačený zámok plynu

OCHRANA ŽIVOTNÉHO PROSTREDIA

Ochrana životného prostredia musí predstavovať významný a prioritný aspekt použitia stroja, v prospech civilného občianskeho spolunažívania a prostredia, v ktorom žijeme.

- Dbajte na to, aby ste pri používaní stroja nerušili vašich susedov. Stroj používajte vo vhodnom čase (nie skoro ráno alebo neskoro večer, kedy by to mohlo rušiť iné osoby).
- Počas pracovnej činnosti sa do prostredia dostáva určité množstvo oleja potrebného pre mazanie reťaze; používajte preto výhradne biodegradabilné oleje, špecifické pre tento druh použitia. Použitie minerálneho oleja alebo oleja pre motory vážne poškodí životné prostredie.
- Dôkladne dodržujte miestne normy pre likvidáciu obalov, opotrebovaných súčastí alebo akýchkoľvek látok s vážnym dopadom na životné prostredie. Tento odpad nesmie byť odhodený do bežného odpadu, ale musí byť separovaný a odovzdaný do príslušných zberných stredísk, ktoré zabezpečia recykláciu materiálov.
- Dôsledne dodržujte miestne predpisy pre likvidáciu odpadového materiálu.
- Pri vyradení stroja z prevádzky ho nenechávajte voľne v prírode, ale obráťte sa na zberné stredisko v súlade s platnými miestnymi predpismi.



Nelikvidujte elektrické zariadenia spolu s domovým odpadom. Podľa Európskej Smernice 2012/19/ES o elektrickom a elektronickom odpade a jej aplikácii v súlade s národnými normami musia byť elektrické zariadenia po skončení svojej životnosti odovzdané do separovaného zberu za účelom ich ekologickej likvidácie. Keď sa elektrické zariadenia likvidujú na smetisku alebo voľne v prírode, škodlivé látky môžu preniknúť do podzemných vôd a dostať sa do potravinového reťazca, čím môžu poškodiť naše zdravie. Pre získanie podrobnejších informácií o likvidácii tohto výrobku sa obráťte na Kompetentnú organizáciu, zaoberajúcu sa domovým odpadom, alebo na vášho Predajcu.



Li-ion

Po skončení životnosti akumulátorov vykonajte ich likvidáciu a venujte pritom pozornosť nášmu životnému prostrediu. Akumulátor obsahuje materiál, ktorý je nebezpečný pre vás aj pre životné prostredie. Je potrebné ho odopnúť a zlikvidovať samostatne v zbernom stredisku, ktoré likviduje aj akumulátory s iónmi lítia.



Separovaný zber použitých výrobkov a obalov umožňuje recykláciu materiálov a ich opätovné použitie. Opätovné použitie recyklovaných materiálov pomáha predchádzať znečisteniu životného prostredia a znižuje dopyt po prvotných surovinách.

4. MONTÁŽ STROJA

OBSAH OBALU

Obal stroja obsahuje:

- pohonnú jednotku,
- vodiacu lištu,
- reťaz,
- ochranný kryt vodiacej lišty,
- obálku s dokumentami.

DŮLEŽITÁ INF.

Stroj je dodávaný s odmontovanou vodiacou lištou a reťazou a s prázdnu nádržkou na olej.

⚠ UPOZORNENIE! *Stroj musí byť rozbalený a zmontovaný na rovnej a pevnej ploche, s dostatočným priestorom pre manipuláciu so strojom a s obalmi a taktiež s ohľadom na použité náradie. Obaly musia byť zlikvidované v súlade s platnými miestnymi predpismi.*

MONTÁŽ VODIACEJ LIŠTY A REŤAZE

⚠ UPOZORNENIE! *Pri každej manipulácii s vodiacou lištou a reťazou používajte silné pracovné rukavice. Venujte maximálnu pozornosť montáži vodiacej lišty a reťaze, aby ste nenašli bezpečnosť a účinnosť stroja; v prípade pochybností sa obráťte na Predajcu.*

Pred montážou vodiacej lišty sa uistite, že nie je aktivovaná brzda reťaze; tento stav je charakterizovaný zatiahnutím predného ochranného krytu ruky úplne dozadu, smerom k telesu stroja.

⚠ UPOZORNENIE! *Uistite sa, že stroj nie je pripojený do zásuvky elektrickej siete.*

• STROJE SO ŠTANDARDNÝM NAPÍNAČOM REŤAZE

- Odskrutkujte otočnú rukoväť (1) a odmontujte ochranný kryt, aby ste mali prístup k hnaciemu ozubenému kolesu a k uloženiu vodiacej lišty (obr. 1).
- Namontujte reťaz na vodiacu lištu (2); dbajte pritom na dodržanie smeru posuvu; ak je na hrote vodiacej lišty hnané ozubené koleso, dbajte na to, aby spojovacie články reťaze správne zapadli do jeho vybrání (obr. 2).
- Namontujte vodiacu lištu (3) vložением nastavovacej skrutky do drážky, zatlačte vodiacu lištu smerom k zadnej časti tela stroja; oviňte reťaz okolo hnacieho ozubeného kolesa (obr. 3).
- Namontujte späť ochranný kryt bez utiahnutia plastovej matice (1).
- Skontrolujte, či je kolík napínača reťaze (4) správne zasunutý do príslušného otvoru vo vodiacej lište (obr. 5); v opačnom prípade vhodne zasiahnite skrutkovačom na skrutke (5) napínača reťaze, dokiaľ sa kolík úplne nezaskvie (obr. 6).
- Skrutkou napínača reťaze (5) dostatočne napnite reťaz (obr. 6).
- Pridržte vodiacu lištu nadvihnutú a dotiahnite na doraz plastovú maticu (1) ochranného krytu (obr. 7).

• STROJE S RÝCHLYM NAPÍNAČOM REŤAZE

- Odskrutkujte otočnú rukoväť (11) a odmontujte ochranný kryt, aby ste mali prístup k hnaciemu ozubenému kolesu a k uloženiu vodiacej lišty (obr. 1A).
- Namontujte reťaz na vodiacu lištu (2); dbajte pritom na dodržanie smeru posuvu; ak je na hrote vodiacej lišty hnané ozubené koleso, dbajte na to, aby spojovacie články reťaze správne zapadli do jeho vybrání (obr. 2).
- Namontujte vodiacu lištu (3) zasunutím závitového kolíka do pozdĺžneho otvoru vo vodiacej lište prostredníctvom napínacieho zariadenia (12) a posuňte vodiacu lištu dozadu, smerom k zadnej časti stroja (obr. 3A).
- Oviňte reťaz okolo hnacieho ozubeného kolesa (13) a zatlačte vodiacu lištu dopredu, aby ste dosiahli prvé predpnutie reťaze (obr. 4A).
- Namontujte späť ochranný kryt bez utiahnutia plastovej matice (obr. 5).
- Kruhovou maticou (14) nastavte správne napnutie reťaze (obr. 6A).
- Pridržte vodiacu lištu nadvihnutú a dotiahnite na doraz kruhovú rukoväť (11) (Obr. 7A).

5. PRÍPRAVA NA PRÁCU

1. KONTROLA STROJA

⚠ UPOZORNENIE! *Uistite sa, že stroj nie je pripojený do zásuvky elektrickej siete.*

Pred zahájením práce je potrebné:

- skontrolovať, či sa napätie a frekvencia zhodujú s údajmi, uvedenými na „identifikačnom štítku“ (pozri kap. 1 - 10.8).
- skontrolovať, či nie sú uvoľnené skruty na stroji a na vodiacej lište;
- skontrolovať, či je reťaz správne naostrená a či nie je poškodená;
- skontrolovať či sú rukoväte a ochranné kryty stroja čisté a suché, a či sú správne a pevne uchytené ku stroju;
- skontrolovať účinnosť brzdy reťaze;
- skontrolovať, či sa páčka prepínača a poistné tlačidlo pohybujú voľne, nenásilne a pri uvoľnení sa automaticky a rýchlo vrátia do neutrálnej polohy;
- skontrolovať, či v prípade, keď nedôjde k stlačeniu poistného tlačidla, zostane páčka prepínača zaistená;
- skontrolovať, či priechody chladiaceho vzduchu nie sú upchaté pilinami alebo úlomkami;
- skontrolovať, či nie je poškodený napájací kábel a predlžovací kábel;
- skontrolovať hladinu oleja reťaze; ak je pod značkou «MIN», je potrebné ju doplniť, a to až približne do 1 cm od okraja ústia.

2. KONTROLA NAPNUTIA REŤAZE

⚠ UPOZORNENIE! *Uistite sa, že stroj nie je pripojený do zásuvky elektrickej siete.*

• STROJE SO ŠTANDARDNÝM NAPÍNAČOM REŤAZE

- Povoľte plastovú maticu ochranného krytu (obr. 1).
- Skrútkou napínača reťaze (5) dostatočne napnite reťaz (obr. 6).
- Pridržte vodiacu lištu nadvihnutú a dotiahnite na doraz plastovú maticu ochranného krytu (obr. 7).

Reťaz je správne napnutá vtedy, keď pri jej potiahnutí v polovici vodiacej lišty spojovacie články nevyjdú z vedenia (obr. 8).

Držte stlačený prepínač a poistné tlačidlo kvôli uvoľneniu brzdy a pomocou skrútkovača pohybujte reťazou pozdĺž vodiacich drážok, aby ste sa presvedčili, či je s ňou možné pohybovať bez väčšieho namáhania.

• STROJE S RÝCHLYM NAPÍNAČOM REŤAZE

- Povoľte plastovú maticu (11). (obr. 1A).
- Kruhovú maticou (14) nastavte správne napnutie reťaze (obr. 6A).
- Pridržte vodiacu lištu nadvihnutú a dotiahnite na doraz kruhovú rukoväť (11) (Obr. 7A).

Reťaz je správne napnutá vtedy, keď pri jej potiahnutí v polovici vodiacej lišty spojovacie články nevyjdú z vedenia (obr. 8).

Držte stlačený prepínač a poistné tlačidlo kvôli uvoľneniu brzdy a pomocou skrútkovača pohybujte reťazou pozdĺž vodiacich drážok, aby ste sa presvedčili, či je s ňou možné pohybovať bez väčšieho namáhania.

3. KONTROLA BRZDY REŤAZE

Tento stroj má dvojitý brzdný systém, ktorý sa aktivuje v dvoch prípadoch.

- a) **Pri uvoľnení páčky vypínača** dôjde automaticky k aktivácii brzdy, ktorá spomalí a zastaví pohyb reťaze s cieľom predísť nebezpečenstvu zranenia, ku ktorému by mohlo dôjsť pri pokračujúcom otáčaní reťaze aj po jej vypnutí.
- b) **V prípade pohybu dozadu (spätného vrhu) počas pracovnej činnosti** následkom nevhodného dotyku hrotu, prudkým pohybom nahor, ktorý spôsobí naráženie ruky do predného ochranného krytu. V tomto prípade účinnok brzdy zablokuje pohyb reťaze a kvôli jej ďalšej činnosti bude potrebné manuálne ju odblokovať.

Táto brzda môže byť aktivovaná aj manuálne, posunutím predného ochranného krytu smerom dopredu. Kvôli uvoľneniu brzdy potiahnite predný kryt smerom k rukoväti, až kým nebudete počuť cvaknutie.

Pri kontrole účinnosti brzdy je potrebné:

- Uviesť do činnosti motor uchopením stroja za prednú rukoväť a posunutím predného ochranného krytu ruky palcom dopredu v smere lišty.
- Pri zaradení brzdy uvoľnite páku vypínača.

Reťaz sa musí zastaviť okamžite po zaradení brzdy.

⚠ UPOZORNENIE! *V prípade, keď brzda reťaze nefunguje správne, nepoužívajte stroj a obráťte sa na vášho Predajcu kvôli potrebnej kontrole.*

4. MAZIVO NA MAZANIE REŤAZE

DÔLEŽITÁ INF.

Používajte výhradne olej vhodný pre motorové pily alebo adhézny olej pre motorové pily. Nepoužívajte znečistený olej, aby ste neupchali filter v nádržke a aby ste zabránili trvalému poškodeniu olejového čerpadla.

DÔLEŽITÁ INF.

Špecifický olej na mazanie reťaze je biodegradabilný. Použitie minerálneho oleja alebo oleja pre motory vážne poškodí životné prostredie.

Použitie kvalitného oleja je základom pre dosiahnutie účinného mazania rezacích častí; použitý alebo nekvalitný olej negatívne ovplyvňuje mazanie a znižuje životnosť reťaze a vodiacej lišty.

DÔLEŽITÁ INF.

Pred každým použitím stroja je vždy vhodné skontrolovať hladinu oleja a v prípade potreby ho doplniť až približne 1 cm od okraja ústia. Hladina oleja nesmie klesnúť pod značku «MIN».

5. ELEKTRICKÉ PRIPOJENIE

NEBEZPEČENSTVO! *Vlhkosť a elektrická energia nesmú prísť do kontaktu. A preto:*

- *Manipulácia s elektrickými káblami a ich zapájanie musia byť vykonávané na suchu.*
- *Zabráňte, aby zásuvka elektrickej siete alebo kábel prišiel do styku s mokrým prostredím (mláka alebo vlhký terén).*

Predlžovacie káble musia odpovedať kvalitatívnemu štandardu aspoň **H07RN-F** alebo **H07VV-F** s minimálnym prierezom 2,5 mm² a maximálnou doporučenou dĺžkou 30 m.

6. ŠTARTOVANIE - ZASTAVENIE MOTORA

ŠTARTOVANIE MOTORA (obr. 9)

Pred naštartovaním motora:

- Prichyťte predlžovací kábel (1) ku káblovej prichytke, vytvorenej v zadnej rukoväti.
- **NAJSKÔR** pripojte zástrčku napájacieho kábla (2) k predlžovaciemu káblu (3) a **POTOM** pripojte predlžovací kábel do zásuvky elektrickej siete (4).
- Odložte ochranný kryt vodiacej lišty.
- Uistite sa, že sa vodiaca lišta nedotýka terénu ani iných predmetov.

Na naštartovanie motora (obr. 9):

1. Uvoľnite brzdú reťaze (5) (potiahnutím predného ochranného krytu ruky smerom k prednej rukoväti).
2. Pevne uchopte stroj obidvomi rukami.
3. Stlačte poistné tlačidlo (6) a potom aktivujte vypínač (7).

Počas pracovnej činnosti neopúšťajte predlžovací kábel stočený, aby sa zabránilo prehriatiu.

Okrem toho musí byť napájací kábel uložený tak, aby sa pri rezaní nezaplietol do konárov atď.

NEBEZPEČENSTVO! *Trvalé pripojenie akéhokoľvek elektrického zariadenia do elektrického rozvodu musí byť vykonané kvalifikovaným elektrikárom, v súlade s platnými predpismi. Nesprávne pripojenie môže mať za následok vážne ublíženie na zdraví, vrátane smrti.*

NEBEZPEČENSTVO! *Napájajte zariadenie prostredníctvom ističa (RCD – Residual Current Device) s vypínacím prúdom nepresahujúcim 30 mA.*

Pred zahájením práce vždy skontrolujte správnu funkciu prúdového chrániča, ak nie je vo fáze samotestu

DÔLEŽITÁ INF.

Aby sa zabránilo prerušeniu dodávky elektrického prúdu:

- *skontrolujte, či je celková kapacita elektrického rozvodu vhodná;*
- *pripojte stroj do zásuvky elektrickej siete, umožňujúcej dostatočný prúdový odber;*
- *zabráňte súčasnému použitiu iných elektrických zariadení s vysokým prúdovým odberom.*

Ak je motorová píla alebo napájací kábel poškodený, okamžite vytiahnite zástrčku zo zásuvky. Opravy smie vykonávať len autorizované špecializované stredisko. Nevhodné opravy môžu zo používateľa predstavovať značné riziko.

POZNÁMKA

Uvoľnením prepínača dôjde k zablokovaniu poistného tlačidla a k zastaveniu motora.

UPOZORNENIE! *Zastavenie reťaze môže prebehnúť sekundu po vypnutí motora.*

ZASTAVENIE MOTORA

Na zastavenie chodu motora:

- Uvoľnite vypínač (7).
- **NAJSKÔR** vytiahnite predlžovací kábel (3) zo zásuvky elektrickej siete (4) a **POTOM** napájací kábel (2) stroja z predlžovacieho kábla (3).

7. POUŽITIE STROJA

UPOZORNENIE! Pre zachovanie vašej bezpečnosti i bezpečnosti iných osôb:

- 1) **Nepoužívajte stroj skôr, ako si pozorne prečítate príslušné pokyny.** Oboznámte sa s ovládacími prvkami stroja a so správnym spôsobom jeho použitia. Naučte sa rýchlo zastaviť motor.
- 2) **Používajte stroj na účel, pre ktorý je určený, to znamená na „spilovanie, rozrezávanie a odvetvovanie stromov s rozmerní primeranými dĺžke vodiacej lišty“ alebo drevených predmetov s obdobnými charakteristikami.** Akékoľvek iné použitie môže byť nebezpečné a môže spôsobiť poškodenie stroja, ako aj použitie príslušenstva, ktoré nie je špecificky uvedené v tomto návode. Za nevhodné použitie sa považuje (napríklad, ale nielen):
 - úprava živých plotov;
 - drevorytectvo;
 - rozrezávanie paliet, debien a obalov ako takých;
 - rozrezávanie nábytku alebo čohokoľvek iného, čo by mohlo obsahovať klinec, skrutky alebo kovové diely akéhokoľvek druhu;
 - vykonávanie mäsiarskych prác;
 - používanie stroja v úlohe páky na dvíhanie, posúvanie alebo členenie predmetov;
 - používanie stroja upnutého v pevných držiakoch.
- 3) **Pamätajte, že obsluha alebo používateľ nesie zodpovednosť za nehody a nepredvídané udalosti voči iným osobám a ich majetku.**
- 4) **Počas práce majte oblečený vhodný odev.** Váš Predajca je schopný poskytnúť informácie o najvhodnejších protiúrazových materiáloch pre zaistenie bezpečnosti práce. Používajte antivibračné rukavice. Všetky vyššie uvedené opatrenia nezaručujú prevenciu pred Raynaudovým syndrómom alebo syndrómom karpálneho tunela. Pri pravidelnom, dlhodobom používaní tohto stroja sa preto odporúča pravidelná lekárska prehliadka rúk a prstov. Pri výskyte niektorých vyššie uvedených príznakov okamžite vyhľadajte lekára.
- 5) **Pracujte len pri dennom svetle alebo pri dobrom umelom osvetlení.**
- 6) **Venujte maximálnu pozornosť pracovnej činnosti v blízkosti kovového oplotenia.**
- 7) **Zabráňte dotyku elektrického kábla reťazou.** Používajte káblovú príchytku, ktorej úlohou je zabrániť náhodnému odpojeniu predĺžovacieho kábla a zaistiť správne a nenásilné zasunutie do zásuvky bez použitia sily. Nikdy sa nedotýkajte elektrického

kábla pod napätím, ak je zle zaizolovaný. Pri poškodení predĺžovacieho kábla počas použitia sa nedotýkajte kábla a okamžite odpojte predĺžovací kábel od elektrickej siete.

- 8) **Dbajte, aby nedošlo k prudkému nárazu vodiacej lišty do cudzích telies a k možnému vymršteniu materiálu, spôsobenému pohybom reťaze.**
- 9) **Zastavte motor a odpojte stroj od elektrickej siete:**
 - pri každom ponechaní stroja bez dozoru;
 - pred kontrolou, čistením alebo prácou na stroji;
 - po zásahu cudzieho predmetu. Pred opätovným použitím stroja skontrolujte prípadné škody a vykonajte potrebné opravy;
 - Ak stroj začína vibrovať neobvyklým spôsobom (bezprostredne vyhľadajte príčinu vibrácií a nechajte stroj skontrolovať v Špecializovanom stredisku).
 - keď je stroj mimo prevádzky.
- 10) **Elektrické náradie nepoužívajte pri teplote prostredia nižšej ako 10 °C.**
- 11) **Postupujte opatrne a udržujte ostatné osoby a zvieratá vo vzdialenosti najmenej 2 m od pracovného priestoru**

DÔLEŽITÁ INF. Neustále pamätajte na to, že nesprávne používaná elektrická píla môže rušiť iné osoby a môže mať výrazne negatívny vplyv na životné prostredie.

S ohľadom na iné osoby a na životné prostredie:

- Nepoužívajte stroj v prostredí a v takom čase, kedy by ste rušili iných ľudí.
- Dôsledne dodržujte miestne predpisy, týkajúce sa materiálu vzniknutého strihaním.
- Dôsledne dodržujte miestne predpisy, týkajúce sa likvidácie olejov, opotrebovaných častí alebo akéhokoľvek prvku, ktorý by mohol mať negatívny dopad na životné prostredie.
- Počas pracovnej činnosti sa do prostredia dostáva určité množstvo oleja potrebného pre mazanie reťaze; používajte preto výhradne biodegradabilné oleje, špecifické pre tento druh použitia.
- Aby sa zabránilo vzniku požiaru, neukladajte stroj s ešte teplým motorom na listie alebo suchú trávu.

UPOZORNENIE! Použitie stroja na spilovanie a odvetvovanie vyžaduje náležitý výcvik.

1. KONTROLY, KTORÉ JE POTREBNÉ VYKONAŤ POČAS PRACOVNEJ ČINNOSTI

• Kontrola napnutia reťaze

Počas práce sa reťaz postupne predlžuje, a preto je potrebné opakovane kontrolovať, či je správne napnutá.

DÔLEŽITÁ INF. Počas prvého používania (alebo po výmene reťaze) je potrebné častejšie reťaz kontrolovať kvôli jej „usadaniu“.

! UPOZORNENIE! Nepracujte s uvoľnenou reťazou, aby ste tak predišli nebezpečným situáciám, zapríčineným uvoľnením reťaze z vedení.

Pri napínaní reťaze postupujte podľa pokynov uvedených v kap. 5.2.

• Kontrola pritekania oleja

DÔLEŽITÁ INF. Nepoužívajte stroj bez mazania! Hladina oleja v nádržke je viditeľná cez priezvitý olejoznak. Pred každým použitím stroja sa uistite, že ste doplnili mazací olej do nádržky.

! UPOZORNENIE! Pri kontrole pritekania oleja sa uistite, či je správne umiestnená vodiaca lišta a reťaz.

Uved'te motor do činnosti a skontrolujte, či je olej rozvádzaný po reťazi spôsobom naznačeným na obrázku (obr. 10).

2. SPÔSOB POUŽITIA A TECHNIKY PÍLENIA

Pred prvým použitím stroja na spíl'ovanie alebo odvetvovanie je vhodné navčičiť si potrebný postup na kmeňoch umiestnených na zemi alebo upevnených na stojanoch, kvôli získaniu potrebnej zručnosti a zvládnutiu vhodných techník pílenia.

! UPOZORNENIE! Počas práce sa musí stroj vždy držať pevne obidvoma rukami.

! UPOZORNENIE! V prípade zablokovania reťaze počas práce motor okamžite zastavte. Vždy dávajte pozor na spätný vrh (kick back), ku ktorému môže dôjsť, keď vodiaca lišta narazí na prekážku.

• Spíl'enie stromu

- Keď dve alebo viaceré osoby súčasne rozrezávajú a spíl'ujú, uvedené úkony by sa mali vykonávať na rôznych miestach, bezpečne vzdialených, a to minimálne na dvojnásobok výšky spíl'ovaneého stromu. Je zakázané spíl'ovať stromy, ktoré by mohli ohroziť osoby, spadnúť na elektrické vedenie alebo spôsobiť akúkoľvek škodu na majetku. V prípade, že strom príde do styku s elektrickým vedením, je vhodné to okamžite oznámiť podniku zodpovednému za danú sieť.
- Je vhodné, aby sa používateľ reťazovej pily zdržiaval na hornej strane terénu, na ktorý sa pravdepodobne odkotúľa alebo dopadne strom po spíl'ení.
- Pred zahájením rezania je vhodné pripraviť si únikovú cestu, ktorá sa musí udržiavať voľná. Je vhodné, aby úniková cesta viedla smerom dozadu a priečne za predpokladanú dopadovú čiaru, podľa obr. 11.
- Pred samotným spíl'ovaním je potrebné vziať do úvahy prirodzený sklon stromu, časť s väčšími vetvami a smer vetra, aby sa vyhodnotil spôsob, ako bude strom padať.
- Odstráňte zo stromu nečistoty, kamene, kusy kôry, klince, kovové spoje a.

• Zárez v spodnej časti

Vykonajte zárez do 1/3 priemeru stromu, kolmo na smer pádu, v súlade s obr. 12.

Najskôr vykonajte vodorovný spodný zárez.

To vám umožní zabrániť zovretiu ozubenej reťaze alebo vodiacej lišty pri vykonávaní druhého zárezu.

• Zadný zárez pri spíl'ovaní

- Vykonajte zadný zárez na úrovni najmenej 50 mm nad vodorovným zárezom, v súlade s obr. 12. Zadný zárez ved'te paralelne s vodorovným zárezom. Vykonajte zadný zárez tak, aby zostal dostatok masy dreva, ktorá bude slúžiť ako záves. Záves zabráni skrúteniu stromu a jeho pádu v nesprávnom smere. Nerežte záves.
- Keď sa spíl'ovanie priblíži k závesu, strom začne padať. Keď existuje riziko, že strom nespadne v požadovanom smere, alebo že sa prevráti dozadu a ohne ozubenú reťaz, preruš'te rezanie ešte pred dokončením zadného rezu a použite drevené, plastové alebo hliníkové klíny na otvorenie rezu a ovplyvnenie pádu stromu pozdĺž požadovanej čiary pádu.
- Keď strom začne padať, je potrebné vybrať pílu z rezu, zastaviť motor, umiestniť reťazovú pílu na zem a potom sa vydať určenou únikovou cestou. Je potrebné dávať pozor na pád vetví z výšky a ďalej je potrebné dávať pozor, kam stúpate.

• Odvetvenie stromu

Odvetvenie znamená odstránenie vetví spíleného stromu. Pri odvetvovaní je potrebné ponechať spodné, najväčšie vetvy kvôli opore kmeňa na zemi. Odstráňte malé vetvy jediným ťahom, spôsobom znázorneným na obr. 13. Je lepšie rezať napnuté vetvy a postupovať smerom zospodu nahor, aby sa zabránilo ohnutiu reťazovej pily.

⚠ UPOZORNENIE! *Skontrolujte ako je konár opretý o terén, či sa po odpílení nevymršťí a keď áno, tak ktorým smerom a dávajte pozor na možnú nestabilitu stromu po odrezaní konára.*

• Rozdelenie kmeňa

Rozpíliť znamená rozrezať kmeň priečne. Dôležité je uistiť sa, že je váš postoj stabilný a že je vaša hmotnosť rovnomerne rozložená na obidve nohy. Podľa možnosti nadvíhňte kmeň a podprite ho vetvami, ďalšími kmeňmi alebo klátmí. Dodržujte jednoduché pokyny pre uľahčenie rezania.

- Keď sa kmeň oprie po celej svojej dĺžke spôsobom znázorneným na obr. 14A, bude rezaný z hornej časti (horné delenie).
- Keď sa kmeň oprie len na jednom konci, spôsobom znázorneným na obr. 14B, je potrebné odrezať 1/3 priemeru zo strany nachádzajúcej sa v spodnej časti (spodné delenie). Potom je potrebné vykonať záverečný rez, a to tak, že budete vykonávať horné delenie, až kým nedôjete po prvý rez.
- Keď sa kmeň oprie len na oboch koncoch, spôsobom znázorneným na obr. 14C, je potrebné odrezať 1/3 priemeru zo strany nachádzajúcej sa v hornej časti (horné delenie). Potom vykonajte záverečný rez spodného delenia spodných 2/3, dokiaľ sa nedostanete k prvému rezu.
- Rozpílenie kmeňa stromu je uľahčené použitím zubovej opierky (obr. 14D).
 - Zapichnete zubovú opierku do kmeňa a vykonajte pilou pohyb v tvare poloblúka, ktorý umožní vodiacej lište vniknúť do dreva.
 - Zopakujte operáciu toľkokrát, koľkokrát bude potrebné, pričom zmeňte oporný bod zubovej opierky.
- Pri delení kmeňa na svahu je potrebné, aby ste sa nachádzali na hornej strane v súlade s obr. 15. Počas operácie, keď sa dokončuje rez, je potrebné z dôvodu udržiavania kontroly znížiť tlak na rezanie, bez toho, aby sa povoloval úchop rukoväte pily. Je potrebné zabrániť tomu, aby sa píla dostala do styku so zemou.

Po skončení rezania vyčkajte pred presunom reťazovej pily, kým sa píla zastaví. Pri každom presune z jedného stromu na druhý vždy vypnite motor.

3. UKONČENIE PRÁCE

Po ukončení práce:

- Zastavte motor vyššie uvedeným spôsobom (kap. 6).
- Vyčkajte na zastavenie reťaze a nechajte stroj ochladieť.
- Odstráňte z reťaze všetky zvyšky pilín alebo nánosov oleja.
- V prípade výrazného znečistenia alebo nalepenia živice odmontujte reťaz a na niekoľko hodín ju uložte nádoby so špecifickým čistiacim prostriedkom. Potom ju opláchnite čistou vodou a pred jej spätnou montážou na stroj ju ošetrite vhodným antikoróznym sprejom.
- Pred odložením stroja namontujte ochranný kryt vodiacej lišty.

⚠ UPOZORNENIE! *Pred umiestnením stroja v akomkoľvek priestore nechajte motor vychladnúť. Kvôli zníženiu rizika požiaru očistite stroj od zvyškov pilín, vetvičiek, lístia alebo nadmerného mazacieho tuku; nenechávajte nádoby s popíleným materiálom vo vnútri miestnosti.*

8. ÚDRŽBA A SKLADOVANIE

⚠ UPOZORNENIE! *Pre zachovanie vašej bezpečnosti i bezpečnosti iných osôb:*

- *Správna údržba je základom pre zachovanie pôvodnej účinnosti a prevádzkovej bezpečnosti stroja.*
- *Pravidelne kontrolujte dotiahnutie skrutiek a matíc, aby ste si mohli byť stále istí bezpečnou činnosťou stroja.*
- *Nikdy nepoužívajte stroj, ktorý má opotrebované alebo poškodené časti. Poškodené diely musia byť vymenené a nikdy nesmú byť opravované.*
- *Používajte len originálne náhradné diely. Diely, ktoré nemajú rovnakú kvalitu, môžu stroj poškodiť a ohroziť bezpečnosť.*

⚠ UPOZORNENIE! *Pred zahájením údržby:*

- *Odpojte stroj od elektrickej siete.*
- *Pri manipulácii s vodiacou lištou a reťazou používajte ochranné rukavice.*
- *Ochranné kryty vodiacej lišty nechajte namontované, pokiaľ sa nejedná o údržbu samotnej vodiacej lišty alebo na reťaze.*
- *Neodhadzujte do voľnej prírody olej ani iný znečisťujúci odpad.*

1. CHLADENIE MOTORA

Aby ste predišli prehriatiu a poškodeniu motora, nasávacie mriežky chladiaceho vzduchu musia byť neustále čisté a musia byť zbavené pilín a úlomkov.

2. BRZDA REŤAZE

Pravidelne kontrolujte účinnosť brzdy reťaze.

3. HANANÉ OZUBENÉ KOLESO (obr. 16)

Pravidelne kontrolujte stav hnaného ozubeného kolesa a nahradte ho v prípade, keď jeho opotrebovanie prekročí 0,5 mm.

Nemontujte novú reťaz so starým hnaným ozubeným kolesom a naopak.

4. KOLÍK NA ZACHYTENIE REŤAZE

Tento kolík je dôležitým bezpečnostným prvkom, pretože zabraňuje nekontrolovanému pohybu reťaze v prípade jej pretrhnutia alebo uvoľnenia. Pravidelne kontrolujte stav kolíka a v prípade, keď je poškodený, zaistite jeho výmenu.

5. PRIPEVNENIA

Pravidelne kontrolujte dotiahnutie všetkých skrutiek a matíc a dokonalé upevnenie rukovätí.

6. BRÚSENIE REŤAZE

⚠ UPOZORNENIE! *Z bezpečnostných dôvodov a v snahe o zachovanie účinnosti je veľmi dôležité, aby boli všetky rezacie zariadenia náležite nabrúsené. Všetky úkony, týkajúce sa reťaze a vodiacej lišty predstavujú práce, ktoré na dokonalé vykonanie vyžadujú špecifické znalosti a použitie príslušnej výbavy; preto je z bezpečnostných dôvodov vždy vhodné požiadať o ich vykonanie vášho Predajcu.*

Nabrúsenie je potrebné, keď:

- Sú piliny vo forme prachu.
- Pílenie vyžaduje použitie väčšej sily.
- Rez nie je priamočiary.
- Dochádza k zvýšeniu vibrácií.

V prípade, že je nabrúsenie zverené špecializovanému centru, môže byť vykonané s použitím príslušných nástrojov, ktoré zaisťujú len minimálny úbytok materiálu a konštantné nabrúsenie všetkých rezných hrán.

Nabrúsenie reťaze „po domácky“ sa vykonáva príslušnými pilníkmi s kruhovým prierezom so špecifickým priemerom pre každý typ reťaze (pozri „Tabuľka údržby reťaze“) a vyžaduje dobrú zručnosť a skúsenosť, aby sa zabránilo poškodeniu rezných hrán.

Pre nabrúsenie reťaze je potrebné (obr. 17):

- *Odpojte stroj od elektrickej siete, uvoľnite brzdú reťaze a pevne zaistite vodiacej lišty s namontovanou reťazou do vhodného zveráka a uistite sa, že sa reťaz môže voľne pohybovať.*
- *Ak je reťaz uvoľnená, napnite ju.*
- *Namontujte pilník do príslušnej vodiacej drážky a zasuňte ho do priestoru zubu. Udržujte pritom určitý sklon podľa profilu reznej hrany.*

- Vykonajte len niekoľko málo brúsnych pohybov, výhradne smerom dopredu, a zopakujte operáciu na všetkých rezných hranách s rovnakou orientáciou (pravých alebo ľavých).
- Zmeňte polohu vodiacej lišty vo zveráku a zopakujte uvedený úkon na zvyšných rezných hranách.
- Skontrolujte, či obmedzovací zub nevyčnieva mimo kontrolný nástroj, obrúste prípadnú prečnievajúcu časť plochým pilníkom a zaoblíte daný profil.
- Po nabrúsení odstráňte všetky zvyšky pilín a prachu a namažte reťaz v olejovom kúpeľi.

Reťaz je potrebné vymeniť, keď:

- sa dĺžka reznej hrany zmenší na 5 mm alebo na menej;
- sa nadmerne zvýši vôľa spojovacích článkov na nitoch;

Tabuľka údržby reťaze

⚠ UPOZORNENIE! V tabuľke sú uvedené parametre ostrenia pre rôzne druhy reťazí, čo však neznamená, že nie je možné použiť inú reťaz z homologovanej rady, uvedenú v zozname v „Tabuľke pre správnu kombináciu vodiacej lišty a reťaze“.

Rozstup reťaze		Úroveň obmedzovacej pätky (a)		Priemer pilníka (d)	
palce	mm	palce	mm	palce	mm
3/8 Mini	9,32	0,018	0,45	5/32	4,0
0,325	8,25	0,026	0,65	3/16	4,8
3/8	9,32	0,026	0,65	13/64	5,2
0,404	10,26	0,031	0,80	7/32	5,6

8. VYPRÁZDNENIE A VYČISTENIE NÁDRŽKY NA OLEJ (len v prípade použitia biologického oleja pre reťaze)

Použitie niektorých druhov biologických olejov môže po určitom období nečinnosti spôsobiť vytvorenie nánosov.

V takom prípade je potrebné pred uložením stroja pred dlhším obdobím nečinnosti:

- odmontovať reťaz a vodiacu lištu;
- vyprázdniť nádržku na olej;

7. ÚDRŽBA VODIACEJ LIŠTY (obr. 18)

Aby ste zabránili nesúmernému opotrebovaniu vodiacej lišty, je vhodné ju pravidelne obracať.

Na udržanie účinnosti vodiacej lišty:

- Namažte vhodnou striekačkou ložiská pevného hnaného ozubeného kola (ak je súčasťou).
- Vyčistite drážku vodiacej lišty príslušnou škrabkou.
- Vyčistite mazacie otvory.
- Plochým pilníkom odstráňte otrepy z bokov a vyrovnajte prípadné nerovnosti medzi vodiacimi drážkami.

Vodiacu lištu je potrebné vymeniť, keď:

- je hĺbka drážky menšia ako výška spojovacích článkov reťaze (ktoré sa nikdy nesmú dotýkať);
- je vnútorná stena vodiacej drážky opotrebovaná natoľko, že nakláňa reťaz na bok.

- naplniť nádržku príslušným tekutým čistiacim prostriedkom až približne do polovice maximálnej úrovne;
- zatvoriť uzáver nádržky a nechať stroj v činnosti, až kým čistiaci prostriedok úplne nevytečie.

Nezabudnite na doplnenie oleja pred opätovným použitím stroja.

9. ELEKTRICKÉ KÁBLE

⚠ UPOZORNENIE! Pravidelne kontrolujte stav elektrických káblov a v prípade, keď je ich stav zhoršený, alebo keď je ich izolácia poškodená, ich vymeňte.

Napájací kábel stroja sa v prípade jeho poškodenia musí vymeniť výhradne za originálny náhradný diel a výmenu musí vykonať váš predajca alebo autorizované servisné stredisko.

Úkony vykonávané v neautorizovaných dielňach, alebo úkony vykonávané nekvalifikovaným personálom, budú mať za následok zrušenie záručných podmienok.

10. MIMORIADNE ZÁKROKY

Akákolvek údržba, ktorá nie je popísaná v tomto návode, môže byť vykonaná výhradne vašim Predajcom.

11. SKLADOVANIE

Stroj je potrebné skladovať na suchom mieste, chránenom pred poveternostnými vplyvmi, so správne namontovaným ochranným krytom lišty.

9. PRÍSLUŠENSTVO

Tabuľka obsahuje zoznam všetkých možných kombinácií vodiacej lišty a reťaze s uvedením tých, ktoré sú použiteľné na jednotlivých strojoch, prostredníctvom označenia symbolom „*“.

UPOZORNENIE! *Vzhľadom k tomu, že za montáž a použitie vodiacej lišty a reťaze úplne zodpovedá používateľ, ponese tiež zodpovednosť za všetky škody vyplývajúce z týchto úkonov. V prípade pochybností ohľadne typu a použiteľnosti vodiacej lišty, je potrebné sa obrátiť na svojho predajcu alebo na špecializované záhradnícke stredisko.*

Kombinácie vodiacej lišty a reťaze

Rozstup	VODIACA LIŠTA			REŤAZ	Model		
	Dĺžka Palce / cm	Šírka Drážka Palce / mm	Kód		Kód	ES 1814	ES 2016 Q
3/8"	14" / 35 cm	0,050" / 1,3 mm	OREGON 140SDEA041	OREGON 91P052X	*		
3/8"	16" / 40 cm	0,050" / 1,3 mm	OREGON 160SDEA041	OREGON 91P056X		*	*

Cenjena stranka,

želimo se vam predvsem zahvaliti za izbiro naših izdelkov, obenem pa upamo, da vam bo delo s tem strojem v veliko zadovoljstvo in da bo v polnosti izpolnilo vaša pričakovanja. Ta priročnik je bil sestavljen z namenom, da vam omogoči dobro spoznati vaš stroj ter njegovo uporabo v pogojih varnosti in učinkovitosti. Ne pozabite, da je priročnik sestavni del stroja. Hranite ga na priročnem mestu, da boste lahko vanj pogledali v katerem koli trenutku. Če ga boste kdaj prepustili ali posodili drugim osebam, jim skupaj s strojem izročite tudi priročnik.

Vaš novi stroj je bil zasnovan in izdelan v skladu z veljavnimi predpisi ter je varen in zanesljiv, če se pri njegovi uporabi natančno držite navodil v tem priročniku (glede predvidene uporabe); vsakršna drugačna uporaba ali nespoštovanje navedenih predpisov glede varne uporabe, vzdrževanja in popravil se šteje za "nepravilno uporabo" in povzroči razveljavitev garancije in zavrnitev vsakršne odgovornosti proizvajalca, tako da uporabnik nosi vse obveznosti, ki bi izhajale iz nastale škode ali poškodb, bodisi lastnih bodisi tretjih oseb.

Če ugotovite kakšno majhno razliko med tukajšnjim opisom in strojem v vaši lasti, upoštevajte, da so zaradi nenehnega izboljševanja izdelka informacije v tem priročniku lahko podvržene spremembam brez predhodnega obvestila ali obveznosti posodobitve, vendar bistvene karakteristike glede varnosti in delovanja ostajajo enake. V primeru dvomov se obrnite na svojega prodajalca. Želimo vam uspešno delo!

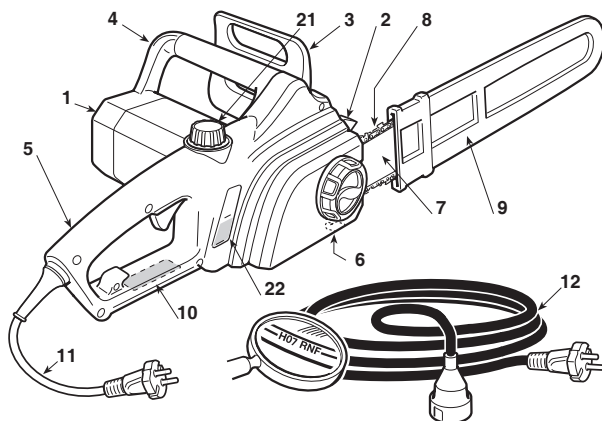
KAZALO

1. Opredelitev glavnih komponent	2
2. Znaki	3
3. Opozorila za zagotavljanje varnosti	4
4. Montaža stroja	6
5. Priprava na delo	7
6. Zagon – Ustavitev motorja	8
7. Uporaba stroja	9
8. Vzdrževanje in shranjevanje	12
9. Dodatna oprema	14

1. OPREDELITEV GLAVNIH KOMPONENT

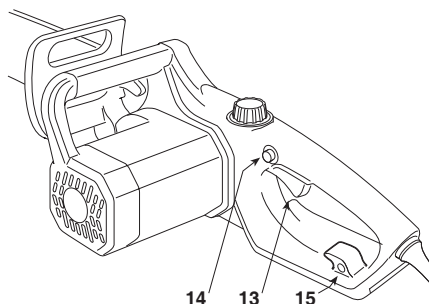
GLAVNI SESTAVNI DELI

1. Glava motorja
2. Ostroga
3. Prednji ščitnik roke
4. Prednji ročaj
5. Zadnji ročaj
6. Lovilec verige
7. Meč
8. Veriga
9. Ščitnik meča
10. Identifikacijska etiketa
11. Napajalni kabel
12. Podaljšek
(ni dobavljen s strojem)



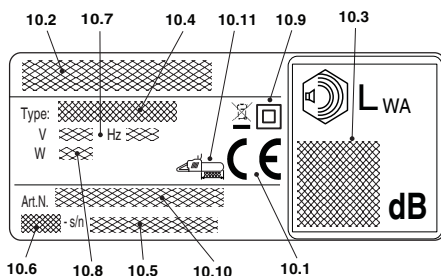
KOMANDE IN MESTA ZA DOLIVANJE


13. Ročica stikala
14. Varnostni gumb
15. Držalo podaljška
21. Zamašek rezervoarja olja za verigo
22. Indikator nivoja olja za verigo



IDENTIFIKACIJSKA ETIKETA

- 10.1) Znak skladnosti
- 10.2) Ime in naslov proizvajalca
- 10.3) Raven zvočne moči
- 10.4) Tip stroja
- 10.5) Serijska številka
- 10.6) Leto izdelave
- 10.7) Napetost in frekvenca električnega napajanja
- 10.8) Moč motorja
- 10.9) Dvojna izolacija
- 10.10) Šifra artikla
- 10.11) Največja dovoljena dolžina meča.
Prepovedana je uporaba mečev, ki so daljši od navedene dolžine.



 Električnih aparatov ne odlagajte med gospodinjne odpadke. Na podlagi evropske Direktive 2012/19/EU o električnih in elektronskih odpadkih ter na podlagi njenega izvajanja v skladu z nacionalnimi predpisi je treba izrabljene električne naprave zbirati ločeno, z namenom predelave na ekološko kompatibilen način. Če električne aparate odvržete na odlagališče ali na zemljo, lahko škodljive snovi dosežejo podtalno vodo in pridejo v prehrabno verigo, kar ima negativne posledice za vaše zdravje in dobro počutje. Za podrobnejše informacije o odstranjevanju tega artikla se posvetujte s svojim prodajalcem ali z ustanovo, ki je pristojna za predelavo gospodinskih odpadkov.

Največje vrednosti hrupa in vibracij [1]	Model	ES 1814	ES 2016 Q	ES 2216 Q
Raven zvočnega pritiska na uho upravljavca	dB(A)	88,9	96,3	95,1
- Merilna negotovost	dB(A)	3,0	3,0	3,0
Izmerjena raven zvočne moči	dB(A)	105,2	106,9	105,9
- Merilna negotovost	dB(A)	3,0	3,0	3,0
Zagotovljena raven zvočnega tlaka	dB(A)	110	110	110
Nivo vibracij				
- Prednji ročaj	m/s ²	5,0	1,48	1,89
- Zadnji ročaj	m/s ²	3,7	2,71	2,69
- Merilna negotovost	m/s ²	1,5	1,5	1,5
TEHNIČNI PODATKI				
Napajalna napetost	V~	230	230	230
Napajalna frekvenca	Hz	50	50	50
Moč motorja	W	1800	2000	2200
Dolžina meča	cm	35	40	40
Dolžina reza	cm	33,5	38,5	38,5
Hitrost verige	m/s	10	11	11
Teža	kg	4,8	5,0	5,1
Prostornina rezervoarja za olje	ml	180	250	250
Število obratov brez obremenitve	min ⁻¹	5500	5800	5800

[1]

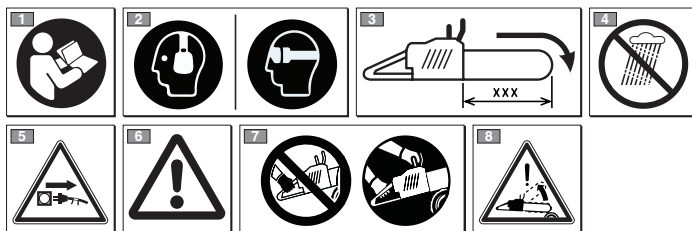
Opozorilo:

Navedena vrednost vibracij je bila preverjena s standardizirano napravo in jo lahko uporabimo tako za primerjavo z drugimi električnimi aparati kot za približno oceno obremenitve zaradi vibracij.

POZOR!

Vrednost vibracij je lahko različna glede na način uporabe stroja in glede na njegovo opremo ter je lahko višja od navedene. Treba je določiti varnostne ukrepe za zaščito uporabnika, ki morajo izhajati iz ocene obremenitve, ki jo povzročijo vibracije v realnih pogojih delovanja. Za ta namen je treba upoštevati vse faze delovanja, kot so na primer izklop ali delovanje brez obremenitve.

2. ZNAKI



1) Preden uporabite stroj, pazljivo preberite priročnik z navodili.

2) Uporabnik tega stroja, ki ga pod normalnimi pogoji vsakodnevno uporablja dlje časa, je lahko izpostavljen ravni hrupa, ki je enaka ali večja od 85 dB (A). Nosite zaščitna očala in varovalno opremo proti hrupu.

3) Največja dovoljena dolžina meča. Prepovedana je uporaba mečev, ki so daljši od navedene dolžine.

4) Ne izpostavljajte dežju (ali vlagi).

5) Če je kabel (ali podaljšek) poškodovan ali odrezan, takoj iztaknite vtikač iz električnega omrežja.

6) Pozor! Vsa opozorila pazljivo preberite in jih upoštevajte.

7) Motorno žago uporabljajte z obema rokama.

8) Pozor! Nevarnost protidurca.

POJASNJEVALNI ZNAKI NA STROJU (če so prisotni)

11



11) Smer montaže verige

3. OPOZORILA ZA ZAGOTAVLJANJE VARNOSTI

KAKO BEREMO PRIROČNIK

Nekatera poglavja v priročniku vsebujejo posebno pomembne informacije; označena so z različnimi stopnjami strogosti, ki imajo naslednji pomen:

OPOMBA

ali

POMEMBNO

Nudi podrobnosti ali druge že prej omejene elemente, da ne bi poškodovali stroja ali naredili druge škode.

POZOR!

V primeru neupoštevanja so možne osebne poškodbe ali poškodbe tretjih oseb.

NEVARNOST!

V primeru neupoštevanja so možne hude osebne poškodbe ali poškodbe tretjih oseb, obstaja tudi nevarnost smrti.

SPLOŠNA VARNOSTNA OPOZORILA ZA ELEKTRIČNA ORODJA

POZOR!

Preberite vsa varnostna opozorila in vsa navodila. Zaradi nespoštovanja opozoril in navodil lahko pride do kratkega stika, požara in/ali hudih poškodb.

Shranite vsa opozorila in navodila, da lahko pozneje pogledate vanje.

Izraz »električno orodje«, ki se uporablja v opozorilih, se nanaša na vašo napravo, ki deluje na baterijski pogon (brez kabla).

1) Varnost delovnega območja

a) Skrbite, da bo delovno območje čisto in dobro osvetljeno.

Na temnih in neurejenih območjih je več možnosti za nezgode.

b) Ne uporabljajte električnega orodja v okoljih, kjer obstaja nevarnost eksplozije, ter v prisotnosti vnetljivih tekočin, plinov ali prahu. Električna orodja proizvajajo iskre, ki lahko vžgejo prah ali pare.

c) Med uporabo električnega orodja morajo biti otroci in navzoče osebe primerno oddaljeni. Različni povodi za raztresenost lahko povzročijo izgubo nadzora.

2) Električna varnost

a) Vtiči električnega orodja se morajo ujemati z vtičnico. Nikoli in na nikakršen način ne predelujte vtiča. Z električnimi orodji, ki imajo ozemlitve, ne uporabljajte adapterjev. Uporaba nepredelanih vtičev in kompatibilnih vtičnic zmanjšuje tveganje za električni udar.

b) Izogibajte se stiku telesa z ozemljenimi površinami, kot so cevi, radiatorji, kuhinjski elementi in hladilniki. Če je vaše telo povezano z ozemljitvijo, je tveganje za električni udar večje.

c) Električnih orodij ne izpostavljajte dežju ali vlagi. Vdiranje vode v električno orodje povečuje tveganje za električni udar.

d) Ne zlorabljajte kabla. Kabla nikoli ne uporabljajte za transport ali vleko električnega orodja, pa tudi ne za odklop od električnega omrežja s potegom. Poskrbite, da kabel ne bo v bližini virov toplote, olja, ostrih robov ali gibajočih se delov. Poškodovani ali prepleteni kabli povečujejo tveganje za električni udar.

e) Kadar električno orodje uporabljate na prostem, uporabljajte podaljšek, ki je primeren za zunanjo uporabo. Uporaba kabla za zunanjo uporabo zmanjšuje tveganje za električni udar.

f) Če se ni mogoče izogniti uporabi električnega orodja v vlažnem okolju, uporabljajte napajanje, ki je zaščiteno z napravo na preostali (rezidualni) tok (RCD). Uporaba zaščitne naprave na preostali tok zmanjšuje tveganje za električni udar.

3) Osebna varnost

a) Med uporabo električnega orodja bodite vedno pazljivi, kontrolirajte, kaj delate, in ravnajte premišljeno. Ne uporabljajte električnega orodja, če ste utrujeni ali pod vplivom drog, alkohola ali zdravil. Med uporabo električnega orodja lahko že hipna nepazljivost povzroči osebne poškodbe.

b) Uporabljajte zaščitna oblačila. Vedno nosite zaščitna očala. Uporaba zaščitne opreme, kot so protiprašne maske, protizdrsná obutev, zaščitne čelade in slušniki, zmanjšuje možnosti osebnih poškodb.

c) Preprečite nenamerno zaganjanje orodja. Preden vstavite baterijo, zgrabite ali prenašate električno orodje, se prepričajte, da je naprava izklopljena. Če med prenašanjem električnega stroja držite prst na stikalo ali montirate baterijo, ko je stikalo v položaju »ON«, je več možnosti za nezgode.

d) Preden prizgete električni stroj, odstranite vse ključe ali orodje za regulacije. Ključ ali orodje lahko zaradi stika z vrtečim se delom povzročita osebne poškodbe.

e) Pazite, da ne izgubite ravnotežja. Vedno oddržite stabilno držo in ravnotežje. Tako boste lahko bolje upravljali električno orodje v morebitnih nepričakovanih situacijah.

f) Bodite primerno oblečeni. Ne nosite širokih oblačil ali nakita. Lasje, oblačila in rokavice naj bodo primerno oddaljeni od delov v gibanju. Ohlapna oblačila, nakit ali dolgi lasje se lahko zapletejo v premikajoče dele.

g) Če so prisotne naprave za sesanje in zbiranje prahu, se prepričajte, da so pravilno povezane in da se uporabljajo pravilno. Uporaba teh naprav lahko zmanjša nevarnosti, povezane s prahom.

h) Ne dopustite, da bi zaradi privrženosti, ki je posledica pogoste uporabe stroja, postali preveč gotovi in začeli zapostavljati načela varne uporabe. Malomarno dejanje lahko v delčku sekunde privede do hudih poškodb.

4) Uporaba električnega stroja in skrb zanj

a) Električnega stroja ne preobremenjujte. Uporabljajte električni stroj, ki je primeren za določeno delo. Primeren električni stroj bo bolje in na bolj varen način opravil delo: z delovno hitrostjo, za katero je bil stroj izdelan.

b) Ne uporabljajte električnega stroja, če ga ni mogoče pravilno prižgati ali ugasniti s stikalom. Električni stroj, ki ga ni mogoče zagnati s stikalom, je nevaren in ga je treba popraviti.

c) Pred vsako nastavitvijo ali zamenjavo opreme oziroma preden shranite električni stroj, odstranite baterijo iz njegovega ležišča. Omenjeni preventivni varnostni ukrepi zmanjšujejo nevarnost naključnega vklopa električnega stroja.

d) Električne stroje, ki jih trenutno ne uporabljate, shranite proč od dosega otrok; ne dovolite, da električni stroj uporabljajo osebe, ki niso usposobljene za njegovo uporabo in ne poznajo teh navodil. Električni stroji lahko v rokah neizkušenih oseb postanejo nevarni.

e) Skrbite za primerno vzdrževanje električnih strojev. Preverite, da so gibljivi deli dobro pravnani in se prosto gibljejo, da ni poškodb in kateregakoli drugenga pogoja, ki bi lahko vplival na delovanje električnega stroja. V primeru poškodb je treba električni stroj popraviti pred ponovno uporabo. Veliko nesreč se pripeti zaradi slabega vzdrževanja.

f) Skrbite, da bodo rezalne naprave nabrušene in čiste. Če so rezalne naprave ustrezno vzdrževane in primerno nabrušene, je manj nevarno, da se zaskočijo, in jih je tudi lažje nadzorovati.

g) Električni stroji in pripadajočo opremo uporabljajte v skladu z navodili, pri čemer upoštevajte tudi delovne pogoje in vrsto dela, ki ga morate opraviti. Uporaba električnega stroja za opravila, ki se razlikujejo od predvidenih, lahko povzroči nevarne situacije.

h) Skrbite, da bosta ročaja suha, čista ter brez olja ali masti.

Spolzki ročajji ne omogočajo varnega premikanja in nadzorovanja orodja v nepredvidenih situacijah.

5) Tehnična pomoč

a) Električni stroj naj popravlja usposobljeno osebe ob uporabi izključno originalnih rezervnih delov. To omogoča, da se ohrani ustrežna varnost električnega stroja.

SPECIFIČNE VARNOSTNE NORME ZA MOTORNE IN ELEKTRIČNE ŽAGE

a) Med delovanjem verižne žage morajo biti vsi deli telesa daleč od verige. Preden vklopite verižno žago, se prepričajte, da zobata veriga ni z ničemer v stiku. Trenutek nepazljivosti med zaganjanjem verižne žage je dovolj, da se v zobato verigo zapletejo oblačila ali deli telesa.

b) Desna roka mora vedno držati zadnji ročaj, leva roka pa prednji ročaj. Pri držanju verižne žage se ne sme zamenjati rok, ker bi to povečalo možnosti za poškodbe upravljavca.

c) Električno napravo morate vselej držati le za izolirane površine na ročajih, kajti veriga bi lahko prišla v stik s skritimi kablji. Stik verige s kablom pod napetostjo lahko spravi pod napetost tudi kovinske dele naprave in električni tok lahko strese upravljavca.

d) Nosite zaščitna očala in varovalno opremo proti hrupu. Priporočamo tudi dodatno varovalno opremo za glavo, roke, stopala in noge. Z ustreznimi varovalnimi oblačili boste zmanjšali osebne poškodbe, ki jih lahko povzročijo leteče trske ali naključni stik z zobato verigo.

e) Z verižno žago ne delajte na drevesu, lestvi, strehi ali kateri koli nestabilni opori. Uporaba motorne žage na ta način lahko povzroči resne telesne poškodbe.

f) Noge morajo imeti vedno stabilno oporo; verižno žago zaženite le, če stojite na trdni in varni površini, na ustrezni višini. Na spolzkih in nestabilnih podlagah, kot so lestve, lahko izgubite ravnotežje ali nadzor nad verižno žago.

g) Ko žagate vejo, ki je napeta, morate biti pozorni na nevarnost povratnega udarca. Ko napetost lesenih vlaken popusti, lahko veja s povratnim učinkom zadene upravljavca in/ali povzroči izgubo nadzora nad verižno žago.

h) Pri zaganju grmičevja in mladih drevesc morate biti izjemno pozorni. Tanki materiali se zlahka zapletejo v zobato verigo in odletijo v vas in/ali povzročijo izgubo ravnotežja.

i) Ko je verižna žaga ugasnjena, jo prenašajte tako, da jo držite za prednji ročaj in proč od telesa. Ko verižno žago premeščate ali spravljate, vedno namestite zaščito meča. Pravilno rokovanje z verižno žago zmanjšuje nevarnost naključnega stika z gibljivo zobato verigo.

j) Spoštujte navodila glede mazanja, napetosti verige ter menjavanja meča in verige. Veriga, ki ni pravilno napeta in namazana, se lahko pretрга ali poveča nevarnost povratnega udarca.

k) Žagajte samo les. Ne uporabljajte verižne žage za opravila, ki ne spadajo k predvidenim zanjo. Na primer: ne uporabljajte verižne žage za žaganje kovine, plastike, gradbenih ali drugih materialov, ki niso iz lesa. Uporaba verižne žage za opravila, ki se razlikujejo od predvidenih, lahko privede do nevarnih situacij.

l) Ne lotevajte se podiranja dreves, dokler niste razumeli nevarnosti in kako se jim izogniti. Pri podiranju dreves lahko pride do resnih poškodb upravljavca ali drugih navzočih.

m) Spoštujte vsa navodila za odstranjevanje zataknenih materialov, shranjevanje in/ali vzdrževanje verižne žage. Prepričajte se, da je stikalo izklopljeno in da je baterija odstranjena. Zaradi nepričakovanega zagona verižne žage med odstranjevanjem zagozdenega materiala ali vzdrževanjem lahko pride do resnih telesnih poškodb.

n) Priporočljivo je, da vsaj ob prvi uporabi debela žagate na kazi za žaganje.

o) Priporočljivo je, da brušenje in vzdrževanje verige zaupate pooblaščenemu servisu.

p) Ročaja morata biti vedno suha, čista ter brez ostankov olja ali masti. Mastni in oljni ročajji so spolzki in lahko povzročijo izgubo nadzora nad žago.

VZROKI POV RATNIH UDARCEV IN NJIHOVO PREPREČEVANJE

Povratni udarec se lahko zgodi, ko se konica ali skrajni del meča dotakne predmeta ali ko se les stisne in blokira zobato verigo med žaganjem. Stik konca meča lahko v nekaterih primerih povzroči nenaden sunek v nasprotno smer in potisne meč navzgor in nazaj proti upravljavcu. Blokiranje zobate verige na gornjem delu meča lahko povzroči hiter nasprotni udarec verige v smeri upravljavca.

Omenjeni reakciji lahko povzročita izgubo nadzora nad žago in hude osebne poškodbe. Ne smete se zanašati izključno na varnostne mehanizme žage.

Da bi odpravili nevarnosti nesreč ali poškodb med žaganjem, je treba pri uporabi verižne žage poskrbeti tudi za druge ukrepe. Povratni udarec je rezultat nepravilne uporabe žage in/ali neustreznih postopkov te delovnih pogojev, čemur se lahko izognete s pravnimi varnostnimi ukrepi, ki so navedeni v nadaljevanju:

- **Žago držite trdno z obema rokama, palca in prsti morajo biti oviti okrog ročajev verižne žage, vaše telo in roke naj bodo v položaju, ki bo omogočil odpor na moč povratnega udarca.** Moč povratnega udarca je mogoče nadzorovati, če je operater opravil ustrezne varnostne ukrepe. Ne dopustite, da bi vam verižna žaga ušla.

- **Ne stegujte rok predaleč in ne žagajte nad višino ramen.** To prispeva k izogibanju nehotenih stikov s koncem meča in izboljša nadzor nad verižno žago v nepredvidenih situacijah.

- **Uporabljajte izključno meče in verige, ki jih navaja proizvajalec.** Neustrezni nadomestni meči in verige lahko povzročijo zlom verige in/ali povratne udarce.

- **Upošteвайте navodila proizvajalca glede brušenja in vzdrževanja verižne žage.** Zmanjšanje globine brušenja lahko poveča nevarnost povratnih udarcev.

• Tehnike uporabe električne žage

Vedno upošteвайте varnostna opozorila in uporabljajte najbolj ustrezne tehnike rezanja za delo, ki ga želite opraviti, v skladu s pojasnili in primeri, ki so prisotni v navodilih (glejte pogl. 7).

• Varno premeščanje električne žage

Vsakokrat, ko je treba premeščati ali prevažati stroj, morate:

- ugasniti motor, počakati, da se veriga ustavi, in odklopiti stroj od električnega omrežja;
- namestiti ščitnik meča;
- držati stroj izključno za ročaje in usmeriti meč v nasprotno smer od vaše hoje.

Ko prevažate stroj s prevoznim sredstvom, ga morate namestiti tako, da je trdno in varno nameščen, da ne predstavlja nevarnosti za nikogar.

• Priporočila za začetnike

Preden prvič podirate drevo ali žagate vejo, je priporočljivo:

- opraviti posebno usposabljanje za uporabo tovrstne opreme;
- natančno prebrati varnostna priporočila in navodila za uporabo v tem priročniku;
- vaditi na debelih, ki so na tleh ali pritrjena na stojalu, in se tako ustrezno seznaniti s strojem in z najbolj primernimi tehnikami žaganja.

VARNOSTNE NAPRAVE

Verižna žaga je opremljena s številnimi varnostnimi funkcijami, ki zmanjšujejo nevarnost poškodb med delom

- **Ostroga:** Nikoli ne delajte, ne da bi se naslonili na ostrogo, saj lahko verižna žaga potegne upravljavca naprej. Uporabljajte ostrogo za žaganje drevesnih debel ali debelih vej. Uporaba ostroge poveča varnost pri delu ter zmanjša napore in vibracije med delom.

- **Lovilec verige:** zmanjšuje nevarnost poškodb, če se veriga žage med delovanjem motorja pretrga ali zdrsne. Lovilec verige ima nalogo, da zadrži verigo žage, če se pretrga.

- **Sprednje varovalo roke:** ščiti levo roko upravljavca, če med delovanjem žage zdrsne s prednjega ročaja.

- **Zaščita zadnje roke:** ščiti desno roko pred stikom z verigo, ki pada ali se pretrga.

- **Blokada pospeševalnika:** preprečuje nenamerno pospeševanje motorja. Pospeševalnik lahko pritisnete le, če je pritisnjena tudi blokada pospeševalnika.

VAROVANJE OKOLJA

Varovanje okolja mora biti pomemben in prednostni vidik pri uporabi stroja, v korist civilnega sožitja in okolja, v katerem živimo.

- Pazite, da s svojim delom ne motite sosedov. Stroj uporabljajte samo ob primernem času (ne zgodaj zjutraj ali pozno zvečer, ko bi lahko motili druge).
- Med delom se določena količina olja za mazanje verige sprošča v okolje; zato uporabljajte samo biološko razgradljiva olja, ki so namenjena tovrstni uporabi. Uporaba mineralnega olja ali motornega olja je zelo škodljiva za okolje.
- Natančno upoštevajte lokalne predpise za odlaganje embalaže, pokvarjenih delov ali katerega koli elementa, ki močno vpliva na okolje; teh odpadkov ne smete odvreči v smeti, ampak jih morate ločiti in jih izročiti posebnim zbirnim centrom, ki bodo poskrbeli za njihovo reciklažo.
- Natančno upoštevajte lokalne predpise glede odstranjevanja odpadnih materialov.
- Ko stroja ne boste več uporabljali, ga ne smete odvreči v okolje, ampak se obrnite na center za zbiranje odpadkov, v skladu z veljavni lokalnimi predpisi.



Električnih aparatov ne odlagajte med gospodinjne odpadke. Na podlagi evropske Direktive 2012/19/EU o električnih in elektronskih odpadkih ter na podlagi njenega izvajanja v skladu z nacionalnimi predpisi je treba izrabljene električne naprave zbirati ločeno, z namenom predelave na ekološko kompatibilen način. Če električne aparate odvržete na odlagališče ali na zemljo, lahko škodljive snovi dosežejo podtalno vodo in pridejo v prehrabno verigo, kar ima negativne posledice za vaše zdravje in dobro počutje. Za podrobnejše informacije o odstranjevanju tega artikla se posvetujte s svojim prodajalcem ali z ustanovo, ki je pristojna za predelavo gospodinjstkih odpadkov.



Baterije je treba ob koncu njihove uporabne dobe odstraniti z ustrežno pozornostjo do okolja. Baterija vsebuje material, ki je nevaren za vas in za okolje. Odstraniti jo je treba ločeno od drugih odpadkov, v zbirnem centru, ki sprejema litij-ionske baterije.



Ločeno zbiranje rabljenih proizvodov in embalaže omogoča reciklažo materialov in njihovo ponovno uporabo. Ponovna uporaba recikliranih materialov prispeva k preprečevanju onesnaževanja okolja in znižuje povpraševanje po surovinah.

4. MONTAŽA STROJA

VSEBINA EMBALAŽE

Embalaža vsebuje naslednje komponente:

- sklop motorja,
- meč,
- verigo,
- ščitnik meča,
- vrečko z dokumenti.

POMEMBNO

Stroj je dobavljen z demontiranimi mečem in verigo ter s praznim rezervoarjem olja.

⚠ POZOR! *Odstranjevanje embalaže in dokončno montažo morate opraviti na ravni in trdni površini, z zadostnim prostorom za premikanje stroja in embalaže, pri tem pa se morate vedno posluževati ustreznega orodja. Z odpadno embalažo ravnajte v skladu z veljavnimi lokalnimi predpisi.*

MONTAŽA MEČA IN VERIGE

⚠ POZOR! *Pri rokovanju z verigo in mečem je treba vedno uporabljati močne delovne rokavice. Pri montaži meča in verige morate biti skrajno pozorni, saj napake pri montaži lahko ogrozijo varnost in učinkovitost stroja; v primeru dvomov se posvetujte s prodajalcem.*

Preden montirate meč, se prepričajte, da zavora verige ni vključena; to dosežemo tako, da prednjo zaščito za roko povlečemo popolnoma nazaj, proti ohišju stroja.

⚠ POZOR! *Prepričajte se, da stroj ni priključen na električno omrežje.*

• STROJI S STANDARDNIM NAPENJALCEM VERIGE

- Odvijte vrtljivi ročaj (1) in odstranite okrov, da pridete do pogonskega zobnika in do sedeža meča (Slika 1).
- Montirajte verigo na meč (2) in pri tem pazite na smer premikanja; če je konica meča opremljena z zobatim kolescem za obračanje, poskrbite, da se bodo pogonski členi verige pravilno usedli v zareze zobnika (Slika 2).
- Meč (3) montirajte tako, da vstavite drsni nastavek v režo in ga potisnete proti zadnjemu delu stroja, verigo pa namestite okrog pogonskega zobnika (Slika 3).

- Ponovno montirajte okrov, ne da bi zategnili vrtljivi ročaj (1).
- Kontrolirajte, če je zatič napenjalca verige (4), ki se nahaja v okrovu, pravilno vstavljen v namensko izvrtino v meču (Slika 5); v nasprotnem primeru z izvijačem obračajte vijak (5) napenjalca verige, dokler ne bo zatič popolnoma vstavljen (Slika 6).
- Obračajte vijak za napenjanje verige (5), dokler veriga ni ustrezno napeta (Slika 6).
- Meč držite privzdignjen in do konca privijte vrtljivi ročaj (1) na okrovu (Slika 7).

• STROJI S HITRIM NAPENJALCEM VERIGE

- Odvijte vrtljivi ročaj (11) in odstranite okrov, da pridete do pogonskega zobnika in do sedeža meča (Slika 1A).
- Montirajte verigo na meč (2) in pri tem pazite na smer premikanja; če je konica meča opremljena z zobatim kolescem za obračanje, poskrbite, da se bodo pogonski členi verige pravilno usedli v zareze zobnika (Slika 2).
- Montirajte meč (3), tako da vstavite nastavek v režo meča prek napenjalnega mehanizma (12) in meč pomaknete nazaj proti zadnjemu delu stroja (Slika 3A).
- Verigo navijte okrog pogonskega zobnika (13) in meč potisnite naprej, da se veriga nekoliko napne (Slika 4A).
- Ponovno montirajte okrov, ne da bi zategnili vrtljivi ročaj (Slika 5).
- Primerno obračajte obroč (14), dokler veriga ni ustrezno napeta (Slika 6A).
- Meč držite privzdignjen in do konca privijte vrtljivi ročaj (11) (Slika 7A).

5. PRIPRAVA NA DELO

1. PREGLED STROJA

⚠ POZOR! *Prepričajte se, da stroj ni priključen na električno omrežje.*

Pred začetkom dela je treba:

- preveriti, če napetost in frekvenca električnega omrežja ustrežata temu, kar navaja "Identifikacijska etiketa" (glejte pogl. 1 - 10.8).
- preveriti, da na stroju in meču ni popuščenih vijakov;
- pregledati, če je veriga pravilno napeta, nabrušena in brez znakov poškodb;
- pregledati, če so ročaji in ščitniki stroja čisti in suhi, pravilno montirani in trdno pritrjeni na stroj;
- preveriti učinkovitost zavore verige;
- preveriti, če se ročica stikala in varnostni gumb prosto in zlahka premikata ter če se samodejno in hitro vrmeta v nevtralni položaj, ko ju popustite;
- preveriti, ali ročica stikala ostane blokirana, če ne pritisnete varnostnega gumba;
- preveriti, če prehodi hladilnega zraka niso zamašeni z žagovino ali z delci nesnage;
- pregledati, če napajalni kabel in podaljšek nista poškodovana;
- pregledati, da nivo olja za verigo ni nižje od oznake "MIN", in po potrebi doliti do približno 1 cm od roba odprtine.

2. PREVERJANJE NAPETOSTI VERIGE

⚠ POZOR! *Prepričajte se, da stroj ni priključen na električno omrežje.*

• STROJI S STANDARDNIM NAPENJALCEM VERIGE

- Popustite vrtljivi ročaj okrova (Slika 1).
- Obračajte vijak za napenjanje verige (5), dokler veriga ni ustrezno napeta (Slika 6).
- Meč držite privzdignjen in do konca privijte vrtljivi ročaj okrova (Slika 7).

Napetost je pravilna, ko gonilni členki ne izstopijo iz vodila, če verigo potegnete navzgor na sredini meča (Slika 8).

Držite pritisnjena stikalo in varnostni gumb, da sprostite zavoro, nato pa s pomočjo izvijača vlecite verigo vzdolž vodil in se prepričajte, da teče brez pretiranega napora.

• STROJI S HITRIM NAPENJALCEM VERIGE

- Popustite vrtljivi ročaj (11). (Slika 1A).
- Primerno obračajte obroč (14), dokler veriga ni ustrezno napeta (Slika 6A).

- Meč držite privzdignjen in do konca privijte vrtljivi ročaj (11) (Slika 7A).

Napetost je pravilna, ko gonilni členki ne izstopijo iz vodila, če verigo potegnete navzgor na sredini meča (Slika 8).

Držite pritisnjena stikalo in varnostni gumb, da sprostite zavoro, nato pa s pomočjo izvijača vlecite verigo vzdolž vodil in se prepričajte, da teče brez pretiranega napora.

3. PREVERJANJE ZAVORE VERIGE

Ta stroj je opremljen z dvojnimi zavornimi sistemom, ki se sproži v dveh situacijah.

a) Ko popustite ročico stikala, se samodejno vklopi zavora, ki upočasni in zaustavi gibanje verige, da se prepreči nevarnost poškodb, do katerih bi lahko prišlo, če bi se veriga po izklopu še naprej premikala.

b) V primeru povratnih udarcev med delom, ko pride do nepravilnega stika konice meča in silovitega sunka navzgor, zaradi česar roka udari ob prednjo zaščito. V tem primeru se vklopi zavora, ki blokira gibanje verige; če jo želimo izklopiti, jo je treba sprostiti ročno.

To zavoro lahko sprožite tudi ročno, tako da potisnete naprej prednji ščitnik. Za sprostitve zavore potisnite prednji ščitnik v smeri prednjega ročaja, dokler ne začutite, da se zaskoči.

Učinkovitost zavore preverite na naslednji način:

- Stroj držite za sprednji ročaj in zaženite motor; s palcem potisnite prednji ščitnik za roko naprej proti meču.
- Ko se vklopi zavora, sprostite ročico stikala.

Veriga se mora ustaviti hipno, čim se vklopi zavora.

⚠ POZOR! *Ne uporabljajte stroja, če zavora verige ne deluje pravilno; glede potreb-nih pregledov se posvetujte s prodajalcem.*

4. MAZIVO VERIGE

POMEMBNO *Uporabljajte izključno specialno olje za verižne žage ali adhezivno olje za verižne žage. Ne uporabljajte olja, ki vsebuje nečistoče, da ne boste zamašili filtra v rezervoarju in nepopravljivo poškodovali črpalke za olje.*

POMEMBNO *Specialno olje za mazanje verige je biološko razgradljivo. Uporaba mineralnega olja ali motornega olja je zelo škodljiva za okolje.*

Uporaba kakovostnega olja je bistvenega pomena za učinkovito mazanje rezalnih organov; uporaba že rabljenega ali nekakovostnega olja ne zagotavlja dobrega mazanja in skrajša življenjsko dobo verige in meča.

POMEMBNO *Pred vsako uporabo stroja je treba vedno preveriti nivo olja in doliti do približno 1 cm od roba odprtine za dolivanje. Nivo olja ne sme pasti pod oznako "MIN".*

5. ELEKTRIČNE POVEZAVE

NEVARNOST! *Vlaga in električni tok nista združljiva.*

- *Električne kable prijemajte in jih povezujte le v suhem okolju.*
- *Električni priključek ali kabel ne smeta nikoli priti v stik z mokroto (z lužo ali vlažnim terenom).*

Kabelski podaljški ne smejo biti slabše kakovosti od tipa **H07RN-F** ali **H07VV-F**, imeti morajo prerez najmanj 1,5 mm², največja priporočena dolžina pa je 30 m.

6. ZAGON – USTAVITEV MOTORJA**ZAGON MOTORJA (Slika 9)**

Pred zagonom motorja:

- Kabelski podaljšek (1) zataknite na držalo kabla na zadnjem ročaju.
- Povežite NAJPREJ vtičak napajalnega kabla (2) na podaljšek (3) in POTEK podaljšek na glavno vtičnico električne napeljave (4).
- Snemite zaščitno mečo.
- Prepričajte se, da se meč ne dotika tal ali drugih predmetov.

Za zagon motorja (Slika 9):

1. Sprostite zavoro verige (5) (prednji ščitnik roke naj bo potegnjjen proti prednjemu ročaju).
2. Stroj čvrsto primate z obema rokama.
3. Pritisnite na varnostni gumb (6) in na stikalo (7).

Med delom naj podaljšek ne bo zvit, da se prepreči njegovo pregrevanje.

Poleg tega je treba napajalni kabel položiti tako, da se med žaganjem ne zaplete v veje ali druge ovire.

NEVARNOST! *Stalno električno povezavo katerega koli električnega aparata na električni tok v stavbi sme opraviti le strokovno usposobljen električar, in sicer v skladu z veljavnimi predpisi. Nepravilna povezava je lahko vzrok hudih osebnih poškodb in celo smrti.*

NEVARNOST! *Stroj napajajte prek odklopnika na diferenčni tok (RCD - Residual Current Device) s tokom izklopa največ 30 mA.*

Pred začetkom dela vedno preverite pravilno delovanje zaščitne naprave na preostali tok, razen če je v fazi samopreskusa

POMEMBNO *Da preprečite prekinitev dovajanja električnega toka:*

- *preverite, če je električno omrežje ustrezno dimenzionirano;*
- *stroj priključite na vtičnico z zadostno jakostjo električnega toka;*
- *istočasno ne uporabljajte drugih električnih naprav z visoko porabo energije.*

V primeru poškodbe verižne žage ali napajalnega kabla takoj izvlcite vtič. Popravila lahko izvaja le pooblaščen specialistizirani servis. Nepravilna popravila lahko pomenijo veliko tveganje za uporabnika

OPOMBA *Če izpustite stikalo, se varnostni gumb sprosti in motor se ustavi.*

POZOR! *Veriga se lahko ustavi kakšno sekundo po ugasnitvi motorja.*

USTAVITEV MOTORJA

Za ustavitev motorja:

- Izpustite stikalo (7).
- Ločite NAJPREJ podaljšek (3) od vtičnice električne napeljave (4) in POTEK napajalni kabel (2) stroja od podaljška (3).

7. UPORABA STROJA

⚠ POZOR! Za vašo varnost in varnost drugih oseb:

- 1) Ne uporabljajte stroja, ne da bi pred tem natančno prebrali navodila. Seznanite se s kontrolnimi ročicami in s pravilno uporabo stroja. Naučite se hitro zaustaviti motor.
- 2) Uporabljajte stroj za namene, za katere je bil izdelan, se pravi za "žaganje vej takih dimenzij, da se ujemajo z dolžino meča", ali za žaganje lesenih predmetov podobnih značilnosti. Vsakršna drugačna uporaba je nevarna in lahko poškoduje stroj, kot tudi uporaba dodatne opreme, ki ni izrecno navedena v tem priročniku. K nepravilni uporabi spada (na primer, a ne samo):
 - urejanje živih mej;
 - delo z vrezi;
 - razrez palet, zabojev in embalaže na splošno;
 - razrez pohištva ali drugih predmetov, ki bi lahko vsebovali žebelje, vijake ali kakršno koli drugo kovinsko komponento;
 - izvajanje mesarskih opravil;
 - uporaba stroja kot izvoda za dviganje, premikanje ali lomljenje predmetov;
 - uporaba stroja, blokiranega na fiksnih nosilcih.
- 3) Ne pozabite, da je upravljavec oziroma uporabnik odgovoren za nesreče in nepredvidljive dogodke, ki se lahko pripetijo drugim osebam ali njihovi lastnini.
- 4) Med delom nosite ustrezna oblačila. Vaš prodajalec vam lahko nudi informacije o najbolj ustreznih zaščitnih materialih, ki vam zagotavljajo varno delo. Uporabljajte varovalne rokavice za zaščito proti tresljajem. Vsi naštetih previdnostni ukrepi ne zagotavljajo preprečitve nevarnosti pojava Raynaud ali sindroma karpalnega tunela. Zaradi tega priporočamo osebam, ki dalj časa uporabljajo ta stroj, da redno preverjajo stanje rok in prstov. Če se pojavijo kakšni izmed izmed zgoraj naštetih simptomov, se takoj posvetujte z zdravnikom.
- 5) Delajte samo pri dnevni svetlobi ali pri dobri umetni svetlobi.
- 6) Bodite zelo pazljivi, ko delate v bližini kovinskih ograj.
- 7) Skrbite, da veriga ne pride v stik z električnim kablom. Uporabljajte držalo kabla, da preprečite naključni odklop kabla; obenem zagotovite pravilno vtaknitev v vtičnico, brez posegov na silo. Nikoli se ne dotikajte slabo izoliranega električnega kabla pod napetostjo. Če se kabelski podaljšek med uporabo poškoduje, se kabla ne dotikajte in nemudoma iztaknite vtičnik podaljška iz električnega omrežja.

- 8) Pazite, da z mečem ne udarjate močno po tujih predmetih in pazite na morebitno izmetavanje materialov zaradi vrtenja verige.
- 9) Ustavite motor in odklopite stroj od električnega omrežja:
 - vedno, kadar pustite stroj brez nadzora;
 - pred pregledovanjem, čiščenjem ali delom na stroju;
 - po udarcu ob neustrezni predmet. Pred ponovno uporabo stroja preverite morebitne poškodbe in izvedite potrebna popravila;
 - če stroj začne nenormalno vibrirati (takoj poiščite vzroke vibracij in poskrbite za potrebne preglede v specializiranem servisu).
 - ko stroja ne uporabljate.
- 10) Električnega orodja ne uporabljajte pri temperaturi okolice pod 10 °C
- 11) Bodite previdni in poskrbite, da bodo drugi ljudje in živali oddaljeni vsaj 2 m od delovnega območja

POMEMBNO

Zavedajte se, da je lahko nepravilna uporaba električne žage moteča za druge osebe in da lahko močno vpliva na okolje.

Zaradi spoštovanja drugih oseb in okolja:

- Stroja ne uporabljajte na krajih in ob urah, ko bi lahko motili druge.
- Natančno upoštevajte lokalne predpise za odlaganje odpadnega materiala po obrezovanju.
- Natančno upoštevajte lokalne predpise o odlaganju olj, obrablenih delov oziroma vseh elementov, ki močno vplivajo na okolje.
- Med delom se določena količina olja za mazanje verige sprošča v okolje; zato uporabljajte samo biološko razgradljiva olja, ki so namenjena tovrstni uporabi.
- Ne puščajte stroja s segretim motorjem med listi ali suho travo, da se izognete nevarnosti za požar.

⚠ POZOR! Uporaba stroja za podiranje dreves in žaganje vej zahteva posebno usposobljenost.

1. KONTROLE, KI JIH JE TREBA OPRAVITI MED DELOM

• Pregled napetosti verige

Med delom se veriga počasi razteguje, zato je treba pogosto preverjati njeno napetost.

POMEMBNO Med začetnim obdobjem uporabe (ali po zamenjavi verige), je treba stanje še bolj pogosto preverjati, saj je veriga v fazi prilagajanja.

POZOR! Ne delajte z ohlapno verigo, da ne pride do nevarnih situacij zaradi iztirjenja verige z vodil.

Za reguliranje napetosti verige upoštevajte napotke v Poglavlju 5.2.

• Pregled dotekanja olja

POMEMBNO Ne uporabljajte stroja, če ni maziva! Nivo olja v rezervoarju preverite prek prozornega pokazatelja. Poskrbite, da boste pred vsako uporabo stroja v rezervoar dolili olje.

POZOR! Ko pregledujete dotok olja, najprej poskrbite, da sta meč in veriga v pravilnem položaju.

Zaženite motor in preverite, če se olje verige prši, kot kaže slika (Slika 10).

2. POGOJI UPORABE IN TEHNIKE ŽAGANJA

Preden se prvič lotite žaganja debel ali vej, je prav, da prej vadite na deblih, ki so nameščena na tleh ali na opori, in se primerno seznanite s strojem ter z najprimernejšimi tehnikami žaganja.

POZOR! Med delom morate stroj vedno trdno držati z obema rokama.

POZOR! Če se veriga med delom blokira, morate takoj zaustaviti stroj. Pazite vedno na možnost povratnega udarca (kickback), do katerega lahko pride, če meč naleti na neko oviro.

• Podiranje drevesa

- Ko dva človeka ali več ljudi istočasno izvaja žaganje oziroma podiranje dreves, je treba ta opravila izvajati na ločenih mestih, ki so med seboj oddaljena najmanj za dvakratno višino drevesa, namenjenega podrtju. Pri podiranju dreves je treba paziti, da ne ogrožate oseb, električnih vodov in da ne povzročite kakršne koli materialne škode. Če drevo pride v stik z električnim vodom, je treba o tem nemudoma obvestiti podjetje, ki je odgovorno za električno omrežje.
- Delavec, ki upravlja z verižno žago, naj ostaja višje od mesta, kjer je verjetno, da se bo skotalilo ali padlo požagano drevo.

- Pred podiranjem drevesa je potrebno pripraviti in sprostiti ustrezn pot za umik. Pot za umik naj bo v nasprotni smeri in diagonalno glede na predvideno smer padca, tako kot kaže Slika 11.
- Pred podiranjem je treba predvideti smer padca drevesa in pri tem upoštevati njegovo naravno nagnjenost, stran, na kateri so veje največje, ter smer vetra.
- Z drevesa odstranite umazanijo, kamne, kose lubja, žebelje, kovinske sponke in žice.

• Zasek

Na strani padca drevesa izžagajte zasek, ki naj bo globok za 1/3 premera drevesa, tako kot kaže Slika 12.

Najprej opravite spodnjo vodoravno zarezo.

To bo preprečilo blokiranje zobate verige ali meča med opravljanjem druge zarez.

• Končna zarez od zadaj (podžaganje)

- Končno zarez opravite najmanj 50 mm višje od prve vodoravne zarez, kot kaže Slika 12. Končna zarez naj bo vzporedna s prvo vodoravno zarez. Končno zarez naredite tako, da ostane dovolj lesa, ki bo služil za "ščetino". Les "ščetine" preprečuje zasuk drevesa in njegov padec v nepravilno smer. Ne izvajajte rezov prek "ščetine".
- Ko se končna zarez približuje "ščetini", drevo začne padati. Če obstaja kakršna koli nevarnost, da bi drevo padlo v napačno smer, ali bi se obrnilo nazaj in zvilo zobato verigo, prenehajte z žaganjem pred dokončanjem končne zarez in uporabite lesene, plastične ali aluminijaste kline, da se zarez odpre in drevo pade v zaželeno smer.
- Ko drevo začne padati, je treba potegniti verižno žago iz reza, ustaviti motor, žago postaviti na tla in se umakniti po predvideni poti za umik. Pri tem pazite na padanje vej z višine in na to, kam postavljate noge.

• Kleščenje vej z drevesa

Kleščenje pomeni odstranjevanje vej s podrtega drevesa. Med kleščenjem je treba pustiti spodnje večje veje, da podpirajo deblo na tleh. Manjše veje odžagajte z enim samim gibom, kot je prikazano na Sliki 13. Bolje je, da veje pod napetostjo žagate od spodaj navzgor, da preprečite zvijanje verižne žage.

POZOR! Pazite na mesta, kjer se veje opirajo tal, na možnost, da je veja napeta, na smer gibanja, ki jo lahko veja napravi med žaganjem, in na možno nestabilnost drevesa potem, ko je veja odrezana.

• Razrez debla


Razrez pomeni prečno žaganje debla. Prepričajte se, da stojite trdno na tleh in da je vaša teža enakomerno porazdeljena na obe nogi. Po možnosti dvignite in podprite deblo s pomočjo vej, debel ali drevesnih panjev. Sledite preprostim smerem, da olajšate razrez.

- Če je deblo oprto po celotni dolžini, kot kaže Slika 14A, se prežaga od zgornje strani (gornji rez).
 - Če je deblo oprto samo na eni strani, kot kaže Slika 14B, je treba zarezati 1/3 premera s spodnje strani (spodnji rez). Nato je treba opraviti zaključni rez od zgoraj tako, da se gornji rez sreča s prvim rezom.
 - Če je deblo oprto na obeh koncih, kot kaže Slika 14C, je treba zarezati 1/3 premera z zgornje strani (gornji rez). Nato je treba opraviti zaključni rez preostalih 2/3 debla od spodaj, tako da se sreča s prvim rezom.
 - Razrez debla je lažji, če si pomagata z ostrogo (Slika 14D).
 - Ostrogo zasadite v deblo. Opirajoč se na ostrogo stroj gibljite v loku, kar bo olajšalo prodiranje meča v les.
 - Po potrebi ta postopek ponovite večkrat s prestavljanjem oporne točke ostroge.
 - Če žagate deblo na nagnjenem terenu, morate vedno stati na višji strani, kot kaže Slika 15. Med tem opravilom, ko zaključujete žaganje in morate ohraniti nadzor, morate pritisk žaganja zmanjšati, a ne smete popustiti svojega oprijema na ročajih žage. Preprečiti morate, da žaga bi žaga prišla v stik s terenom.
- Po končanem žaganju počakajte, da se verižna žaga ustavi, šele nato jo premaknite. Pri premikanju od enega drevesa do drugega je treba vedno izklopiti motor žage.

3. ZAKLJUČEK DELA

Po končanem delu:

- Ustavite motor, tako kot je opisano zgoraj (Pogl. 6).
- Počakajte, da se veriga ustavi in da se stroj ohladi.
- Odstranite z verige vse ostanke žaganja in nanose olja.
- V primeru velike umazanosti ali smolnatih slojev demontirajte verigo in jo za nekaj ur položite v posodo s specifičnim detergentom. Nato jo splaknite v čisti vodi in jo pred ponovno montažo na stroj zavarujte z ustreznim protikorozijskim razpršilom.
- Preden stroj spravite, montirajte zaščito meča.

 **POZOR!** *Počakajte, da se motor ohladi, preden stroj postavite v kateri koli prostor. Da omejite nevarnost požara, s stroja odstranite ostanke žaganja, vejic, listov ali odvečnega maziva; posod s temi ostanki ne puščajte v notranjosti prostorov.*

8. VZDRŽEVANJE IN SHRANJEVANJE

⚠ POZOR! *Za vašo varnost in varnost drugih oseb:*

- *Za dolgotrajno ohranjanje originalne učinkovitosti in varne uporabe stroja je bistvena pomena pravilno vzdrževanje.*
- *Vijaki in matice morajo ostati dobro priviti, da se zagotovi varno delovanje stroja.*
- *Nikoli ne uporabljajte stroja, če so njegovi deli obrabljeni ali poškodovani. Poškodovane dele je treba zamenjati in nikoli popravljati.*
- *Uporabljajte samo originalne nadomestne dele. Drugačni deli lahko poškodujejo stroj in ogrožajo varnost.*

⚠ POZOR! *Med vzdrževalnimi opravili:*

- *Izklopite stroj iz električnega omrežja.*
- *Pri posegih na meču in verigi uporabljajte zaščitne rokavice.*
- *Zaščitite meča morajo biti vedno montirane, razen v primerih, ko opravljate posege na meču ali verigi.*
- *Olja in drugega onesnažujočega materiala ne odvrzite v okolje.*

1. OHLAJANJE MOTORJA

Zaradi preprečevanja pregrevanja in poškodb motorja morajo biti sesalne rešetke zraka za hlajenje vedno čiste in brez ostankov žagovine in drugih drobcov.

2. ZAVORA VERIGE

Pogosto preverjajte učinkovitost zavore verige.

3. VERIŽNI ZOBNIK (Slika 16)

Pogosto preverite v kakšnem stanju je verižni zobnik in ga zamenjajte, ko njegova obraba preseže 0,5 mm.

Ne montirajte nove verige z obrabljenim verižnim zobnikom ali obratno.

4. LOVILEC VERIGE

Lovilec je pomemben varnostni element, ker preprečuje nekontrolirane gibe verige, če se slednja strga ali postane ohlapna.

Pogosto pregledujte v kakšnem stanju je lovilec verige in v primeru poškodb poskrbite za njegovo zamenjavo.

5. MONTAŽNI PRIBOR

Občasno preverite, če so vijaki in matice varno priviti in če so vsi ročaji dobro pritrjeni.

6. BRUŠENJE VERIGE

⚠ POZOR! *Zaradi varnosti in učinkovitega delovanja je zelo pomembno, da so rezalni elementi dobro nabrušeni. Da vse postopke v zvezi z verigo in mečem, opravite povsem pravilno, potrebujete specifično znanje in ustrezno opremo, iz varnostnih razlogov se je vedno dobro posvetovati s prodajalcem.*

Brušenje je potrebno, ko:

- je žagovina podobna prahu.
- je pri žaganju treba močnejše pritiskati.
- rez ni raven.
- so tresljaji močnejši.

Če postopek brušenja zaupate specializiranemu centru, ga opravijo s posebnimi aparaturnami, ki zagotavljajo minimalno odstranitev materiala in konstantno nabrušenost vseh rezil.

Za brušenje verige, ki ga opravi uporabnik sam, so potrebne posebne okrogle pile, katerih premer je specifičen za vsak tip verige (glejte "Tabelo za vzdrževanje verige"). Da se ne poškodujejo rezalnih členi, sta nujno potrebni ročna spretnost in izkušnost.

Za brušenje verige (Slika 17):

- Stroj odklopite od električnega omrežja, sprostite zavoro verige in meč z verigo trdno blokirajte v ustreznem primežu ter se prepričajte, da veriga lahko prosto teče.
- Če je veriga ohlapna, jo napnite.
- Montirajte pilo v ustrezno vodilo in nato v vmesni prostor rezilnega zoba, pri tem ohranjajte stalni naklon glede na rezalni profil.
- S pilo samo nekajkrat potegnite in sicer samo v smeri naprej; to opravilo ponovite na vseh rezalnih zobeh, ki so enako obrnjeni (desni oziroma levi).
- Nato obrnite lego meča v primežu in ponovite operacijo na preostalih rezalnih zobeh.
- Preverite, da omejevalnik globine ne gleda čez napravo za preverjanje in popižite morebitno odstopanje s ploščato pilo ter zaokrožite profil.

– Po brušenju odstranite vsako sled piljenja in prahu ter verigo položite v oljno kopel.

Verigo je treba zamenjati, ko:

- se dolžina rezalnega zoba zmanjša na 5 mm ali manj;
- je ohlapnost členkov na kovinah prevelika.

7. VZDRŽEVANJE MEČA (Slika 18)

Da bi preprečili nesimetrično obrabo meča, ga je treba občasno obrniti.

Za ohranjanje dobrega delovanja meča je treba:

- s posebno brizgalko namazati ležaje povratnega pastorka (če je prisoten).
- s posebnim strgalcem očistiti utor meča.
- očistiti odprtine za mazanje.
- s ploščato pilo odstraniti pleno na bočnih straneh in izravnati morebitne neenakomernosti med vodili.

Meč je treba zamenjati, ko:

- je globina utora manjša od višine gonilnih členkov (ki se ne smejo nikoli dotikati dna);
- je notranja stena vodila tako obrabljena, da se veriga bočno nagne.

Tabela vzdrževanja verige

⚠ POZOR! Tabela navaja podatke za brušenje različnih tipov verig, vendar to ne pomeni, da je mogoče uporabljati druge verige razen homologiranih in navedenih v "Tabeli za pravilno kombinacijo meča in verige".

Korak verige		Nivo omejevalnika globine (a)		Premer pile (d)	
palci	mm	palci	mm	palci	mm
3/8 Mini	9,32	0,018	0,45	5/32	4,0
0,325	8,25	0,026	0,65	3/16	4,8
3/8	9,32	0,026	0,65	13/64	5,2
0,404	10,26	0,031	0,80	7/32	5,6

8. PRAZNIJENJE IN ČIŠČENJE OLJNEGA REZERVOARJA (Samo v primeru uporabe biološkega olja za verige)

Uporaba nekaterih tipov biološkega olja lahko čez nekaj časa začne puščati nanose in prevleke.

V tem primeru je treba pred skladiščenjem stroja za daljše obdobje:

- demontirati verigo in meč;
- izprazniti rezervoar za olje;
- v rezervoar natočiti namensko čistilno tekočino do približno polovice maksimalnega nivoja;
- ponovno namestiti zamašek rezervoarja in sprožiti stroj, da izteče vsa čistilna tekočina.

Pred ponovno uporabo stroja se spomnite, da morate natočiti olje.

9. ELEKTRIČNI KABLI

⚠ POZOR! Periodično kontrolirajte stanje električnih kablov in jih zamenjajte, če so obrabljeni ali če je njihova izolacija poškodovana.

Če je napajalni kabel stroja poškodovan, mora biti zamenjan od vašega prodajalca ali v pooblaščenem servisu izključno z originalnim nadomestnim delom.

10. IZREDNI VZDRŽEVALNI POSEGI

Vsako operacijo vzdrževanja, ki ni opisana v tem priročniku, mora opraviti vaš prodajalec.

Zaradi posegov, opravljenih v neprimernih prostorih ali ustanovah oziroma s strani neusposobljenih oseb, se izniči vsaka oblika garancije.

11. SHRANJEVANJE

Stroj je treba shranjevati v suhem prostoru, varnem pred vremenskimi neugodnostmi, s pravilno montiranim ščitnikom meča.

9. DODATNA OPREMA

V tabeli so naštetе vse mogoče kombinacije meča in verige, z navedbo tistih, ki jih je mogoče uporabiti na določenem stroju, z znakom "*".

⚠ POZOR! Ker so izbira, namestitvev in uporaba meča in verige dejanja, ki jih izvaja uporabnik v popolni avtonomiji, po svoji osebni presoji, on sam tudi prevzema odgovornost za kakršno koli škodo, ki bi izvirala iz teh dejanj. V primeru dvomov ali pomanjkljivega poznavanja specifičnih lastnosti določene meča ali verige se morate obrniti na svojega prodajalca ali na specializiran prodajni center za vrtnarjenje.

Kombinacije meča in verige

Korak	MEČ			VERIGA	Model		
Palci	Dolžina Palci / cm	Širina Utor Palci / cm	Šifra	Šifra	ES 1814	ES 2016 Q	ES 2216 Q
3/8"	14" / 35 cm	0,050" / 1,3 mm	OREGON 140SDEA041	OREGON 91P052X	*		
3/8"	16" / 40 cm	0,050" / 1,3 mm	OREGON 160SDEA041	OREGON 91P056X		*	*

Poštovani,

želimo pre svega da vam se zahvalimo što ste odabrali naše proizvode; nadamo se da ćete biti veoma zadovoljni ovom mašinom i da će ona ispuniti sva vaša očekivanja. Ovaj priručnik je sastavljen u cilju da vam omogući što bolje poznavanje vaše mašine kao i bezbedan i efikasan rad sa njom; ne zaboravite da isti čini sastavni deo same mašine pa ga zato uvek držite pri ruci da bi u bilo kojem trenutku mogli da potražite željene informacije. Ako mašinu želite da prodate ili posudite drugima, priložite im i ovaj priručnik.

Vaša nova mašina je projektovana i izrađena prema važećim propisima te se time smatra bezbednom i pouzdanom, pod uslovom da se pridržavate svih uputstava sadržanih u ovom priručniku (predviđena upotreba); bilo kakva druga upotreba ili nepridržavanje navedenih mera bezbednosti prilikom upotrebe, održavanja i popravljanja smatra se "neprimerenom upotrebom" i dovodi do prekida garancije, a proizvođač se odriče bilo koje odgovornosti, čime svi troškovi nastali zbog oštećenja ili povreda samog korisnika ili drugih lica prelaze na teret korisnika.

Ukoliko sadržaj u ovom priručniku ne odgovara u potpunosti vašoj mašini, imajte na umu da su radi stalnog poboljšanja proizvoda, informacije sadržane u ovom priručniku podložne promenama bez prethodne najave ili obaveze ažuriranja, ali su, međutim, zadržane bitne karakteristike koje se tiču bezbednosti i rada mašine. U slučaju nedoumica obratite se ovlašćenom zastupniku. Srećan rad!

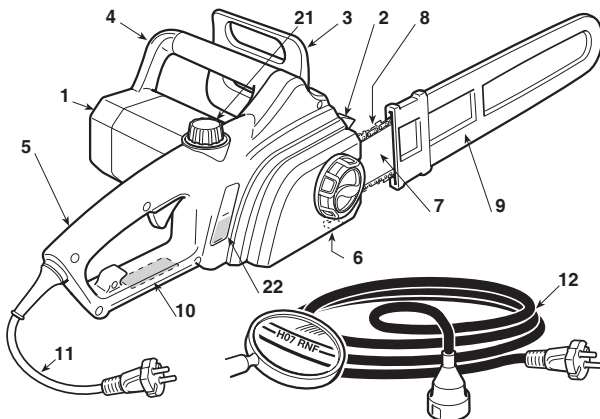
SADRŽAJ

1. Raspoznavanje glavnih delova	2
2. Simboli	3
3. Upozorenja za sigurnost	4
4. Montaža mašine	6
5. Priprema za rad	7
6. Pokretanje - Zaustavljanje motora	8
7. Upotreba mašine	9
8. Održavanje i čuvanje	12
9. Dodatna oprema	14

1. RASPOZNAVANJE GLAVNIH DELOVA

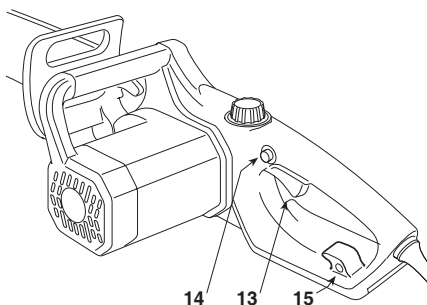
GLAVNI DELOVI

1. Motor
2. Kuka
3. Prednji štitnik za ruku
4. Prednja drška
5. Zadnja drška
6. Osovina za blokiranje lanca
7. Mač
8. Lanac
9. Poklopac mača
10. Pločica sa podacima
11. Kabal za napajanje
12. Produžni kabal (nije isporučen)



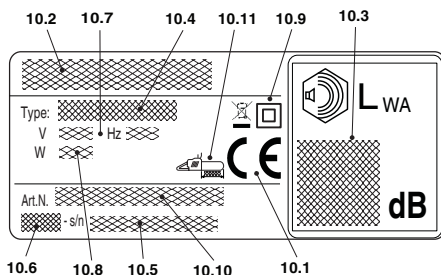
KOMANDE I SIPANJE GORIVA/ULJA


13. Ručica prekidača
14. Bezbednosno dugme
15. Kuka za produžni kabal
21. Poklopac rezervoara ulja za lanac
22. Indikator nivoa ulja za lanac



PLOČICA SA PODACIMA

- 10.1) Oznaka usaglašenosti
- 10.2) Naziv i adresa proizvođača
- 10.3) Nivo zvučne snage
- 10.4) Tip mašine
- 10.5) Serijski broj
- 10.6) Godina proizvodnje
- 10.7) Napon i frekvencija napajanja
- 10.8) Snaga motora
- 10.9) Dupla izolacija
- 10.10) Šifra artikla
- 10.11) Najveća dozvoljena dužina mača.
Zabranjena je upotreba mačeva čija je dužina veća od navedene.



 Ne bacajte električne aparate u kućno smeće. Na osnovu Evropske Direktive 2012/19/EZ o otpadu električnih i elektronskih aparata i njenom sprovođenju u skladu sa državnim propisima, istrošeni električni aparati se moraju odvojeno skupljati da bi se mogli ponovo koristiti na ekološki prihvatljiv način. Ako budete bacili električne aparate na deponiju ili na zemljište, štetne supstance mogu dospeti do vodonosnog sloja i tako ući u prehrambeni lanac i ugroziti vaše zdravlje i sigurnost. Za detaljne informacije o zbrinjavanju ovog proizvoda, obratite se nadležnom zavodu za zbrinjavanje otpada iz domaćinstva ili ovlašćenom prodavcu.

Maksimalne vrednosti buke i vibracija [1]	Model	ES 1814	ES 2016 Q	ES 2216 Q
Nivo zvučnog pritiska na ušima rukovaoca	dB(A)	88,9	96,3	95,1
- Merna nesigurnost	dB(A)	3,0	3,0	3,0
Izmereni nivo zvučne snage	dB(A)	105,2	106,9	105,9
- Merna nesigurnost	dB(A)	3,0	3,0	3,0
Garantovani nivo zvučne snage	dB(A)	110	110	110
Nivo vibracija				
- Prednja drška	m/sec ²	5,0	1,48	1,89
- Zadnja drška	m/sec ²	3,7	2,71	2,69
- Merna nesigurnost	m/sec ²	1,5	1,5	1,5
TEHNIČKI PODACI				
Napon napajanja	V~	230	230	230
Frekvencija napajanja	Hz	50	50	50
Snaga motora	W	1800	2000	2200
Dužina mača	cm	35	40	40
Dužina sečenja	cm	33,5	38,5	38,5
Brzina lanca	m/sec	10	11	11
Težina	kg	4,8	5,0	5,1
Kapacitet rezervoara ulja	ml	180	250	250
Broj obrtaja bez tereta	min ⁻¹	5500	5800	5800

[1]

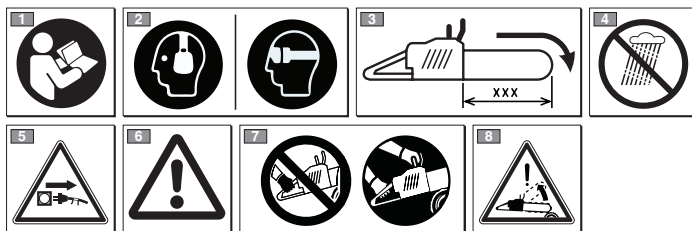
Upozorenje:

Navedena vrednost vibracija određena je standardizovanim aparatom i može se koristiti kako za poređenje s ostalim električnim aparatima, tako i za privremenu procenu opterećenja preko vibracija.

PAŽNJA!

Vrednost vibracija može varirati u zavisnosti od upotrebe mašine i njene opreme i može biti veća od navedene. Neophodno je utvrditi sigurnosne mere za zaštitu rukovaoca koje se moraju zasnivati na proceni opterećenja koje stvaraju vibracije u realnim uslovima upotrebe. U tu svrhu treba uzeti u obzir sve faze ciklusa rada, kao što su, na primer, gašenje ili rad na prazno.

2. SIMBOLI



1) Pre upotrebe mašine pročitajte priručnik s uputstvima za upotrebu.

2) Za vreme rada sa ovom mašinom u normalnim uslovima predviđenim za dnevno korišćenje, korisnik može da bude izložen nivou buke jednako ili većoj od 85 dB (A). Koristite sigurnosne naočare i zaštitu za sluh.

3) Najveća dozvoljena dužina mača. Zabranjena je upotreba mačeva čija je dužina veća od navedene.

4) Ne izlažite mašinu kiši (ili vlazi).

5) Odmah iščušajte utikač iz strujne utičnice ako je kabal (ili produžni kabal) oštećen ili isečen.

6) Pažnja! Pažljivo pročitajte i poštujujte sva upozorenja.

7) Koristite motornu testeru s obe ruke.

8) Pažnja! Opasnost od povratnog udarca.

EKSPLIKATIVNI SIMBOLI NA MAŠINI (ako su prisutni)



3. UPOZORENJA ZA SIGURNOST

KAKO SE SLUŽITI PRIRUČNIKOM

Pojedina poglavlja priručnika, koja sadrže informacije od posebne važnosti, označena su napomenama različitog stepena koje imaju sledeće značenje:

NAPOMENA

iii

VAŽNO

Navodi detalje ili druge elemente u vezi sa već prethodno naznačenim, radi izbegavanja oštećenja mašine ili uzrokovanja štete.

PAŽNJA!

Mogućnost nanošenja povreda sebi ili drugim osobama u slučaju nepoštovanja pravila.

OPASNO!

Mogućnost nanošenja teških povreda opasnih po život sebi ili drugim osobama u slučaju nepoštovanja pravila.

OPŠTA SIGURNOSNA UPOZORENJA ZA ELEKTRIČNI ALAT

PAŽNJA!

Pročitajte sva sigurnosna upozorenja i sva uputstva. Ukoliko se ne pridržavate upozorenja i uputstava, mogu nastati električni udar, požar i/ili ozbiljne povrede.

Sačuvajte sva upozorenja i uputstva za buduće konsultacije.

Termin "električna alatka" naveden u upozorenjima odnosi se na Vaš aparat koji se napaja baterijom (bez kabla).

1) Sigurnost radnog prostora

- Radni prostor mora stalno biti čist i dobro osvetljen. Na mračnom i neurednom prostoru lakše nastaju nezgode.
- Nemojte koristiti električnu alatku u području u kojem postoji rizik od eksplozije, u prisustvu zapaljivih tečnosti, gasa ili prašine. Električne alatke stvaraju varnice koje mogu zapaliti prašinu ili paru.
- Držite podalje decu i ostale prisutne osobe kada koristite električnu alatku. Gubitak pažnje može dovesti do gubitka kontrole.

2) Električna bezbednost

- Utikači električnog alata moraju da odgovaraju utičnici. Nikada ne menjajte utikač na bilo koji način. Ne koristite adapterske utikače sa električnim alatima koji imaju uzemljenje. Neizmenjeni utikači i odgovarajuće utičnice smanjuju rizik od strujnog udara.
- Izbegavajte kontakt tela sa uzemljenim ili uzemljenim površinama, kao što su cevi, radijatori, šporeti i frižideri. Postoji povećani rizik od strujnog udara ako je vaše telo uzemljeno.
- Ne izlažite električne alate kiši ili vlazi. Prodor vode u električni alat povećava rizik od strujnog udara.
- Nemojte nepravilno da koristite kabl. Nikada nemojte koristiti kabl za nošenje, povlačenje ili odvajanje električnog alata. Držite kabl dalje od toplote, ulja, oštih ivica ili delova u pokretu. Oštećeni ili zamršeni kabl povećava rizik od strujnog udara.
- Kada koristite električni alat na otvorenom, koristite produžni kabl adekvatan za spoljnu upotrebu. Uпотреba

kabla adekvatnog za spoljnu upotrebu smanjuje rizik od strujnog udara.

- Ako je neizbežno korišćenje električne alatke na vlažnom mestu, upotrebite napajanje zaštićeno uređajem za zaštitu od strujnog udara (RCD). Uпотреba uređaja RCD smanjuje rizik od strujnog udara.

3) Lična sigurnost

- Budite pažljivi, kontrolišite ono što radite i koristite zdrav razum kada se služite električnom alatkom. Nemojte koristiti električnu alatku kada ste umorni ili ako ste pod uticajem droge, alkohola ili lekova. Trenutak nepažnje za vreme korišćenja električne alatke može dovesti do ozbiljnih telesnih povreda.
- Koristite zaštitnu odeću. Uvek nosite zaštitne naočare. Uпотреba zaštitne opreme kao što su maske za zaštitu od prašine, obuća otporna na klizanje, zaštitni šlemovi ili zaštitе za uši smanjuje rizik od telesnih povreda.
- Izbegavajte slučajno pokretanje alatke. Proverite da li je aparat ugašen pre nego što stavite bateriju, pre nego što uhvatite ili transportujete električnu alatku. Transportovanje električne alatke s prstom na prekidaču, montiranje baterije kad je prekidač u položaju "ON" olakšava nastanak nezgoda.
- Izvadite sve ključeve ili alat za podešavanje pre nego što uključite električnu alatku. Ključ ili alat koji ostane u dodiru s nekim okretnim delom može dovesti do telesnih povreda.
- Nemojte gubiti ravnotežu. Uvek morate imati odgovarajući oslonac i ravnotežu. To omogućava bolju kontrolu električne alatke u neočekivanim situacijama.
- Obucite se na odgovarajući način. Nemojte nositi široku odeću ili nakit. Držite kosu, odeću i rukavice na rastojanju od delova u pokretu. Otkopčana odeća, nakit ili duga kosu mogu da se zapletu u delove u pokretu.
- Ako ima uređaja koje treba povezati na uređaje za izvlačenje i skupljanje prašine, proverite da li su oni povezani i da li se koriste na odgovarajući način. Uпотреba ovih uređaja može smanjiti nastanak rizika koje izaziva prašina.
- Ne dozvolite da vas poznavanje stečeno tokom česte upotrebe mašine učini previše sigurnim u sebe da biste zanemarili principe bezbednosti. Nepažljivo postupanje može da prouzrokuje ozbiljne povrede u deliću sekunde.

4) Uпотреba i čuvanje električne alatke

- Nemojte preopteretiti električnu alatku. Koristite električnu alatku koja je pogodna za posao koji treba da obavite. Odgovarajuća električna alatka izvršiće bolje posao i sigurnije, pri brzini za koju je i projektovana.
- Nemojte koristiti električnu alatku ako prekidač nije u stanju da je pokrene ili da je uredno zaustavi. Električna alatka koja se ne može aktivirati preko prekidača, opasna je i mora se popraviti.
- Izvadite bateriju iz njenog ležišta pre nego što izvršite podešavanje ili zamenу dodatne opreme, ili pre nego što odložite električnu alatku. Ove sigurnosne preventivne mere smanjuju rizik od slučajnog pokretanja električne alatke.
- Odložite električne alatke koje ne koristite podalje od domašaja dece i nemojte dozvoliti da električnu alatku koriste osobe koje je ne poznaju i koje nisu upoznate

s ovim uputstvima. Električne alatke su opasne ukoliko se nađu u rukama neiskusnih osoba.

- e) **Redovno održavajte električne alatke.** Proverite da li su pokretni delovi poravnati i da li se slobodno kreću, da nisu polomljeni i proverite bilo koji uslov koji bi mogao loše uticati na rad električne alatke. U slučaju oštećenja, električnu alatku treba da popravite pre ponovne upotrebe. Mnoge nezgode su uzrokovane nedovoljnim održavanjem.
- f) **Rezne glave moraju biti naoštrene i čiste.** Odgovarajuće održavanje rezne glave, s dobro naoštrenim noževima doprinosi tome da se oni manje zaglave i da se lakše kontrolišu.
- g) **Koristite električnu alatku i dodatnu opremu prema isporučenim uputstvima, imajući u vidu radne uslove i vrstu rada koji treba da izvršite.** Ako električnu alatku koristite za radnje koje se razlikuju od predviđenih, mogu nastati opasne situacije.
- h) **Drške održavajte suvim, čistim i bez tragova ulja i masti.** Klizave drške ne dopuštaju bezbedno rukovanje i upravljanje alatom u neočekivanim situacijama.

5) Pomoć

- a) **Električnu alatku treba da popravi kvalifikovano osoblje; uno pritom mora koristiti originalne rezervne delove.** Zahvaljujući tome moguća je sigurnost električne alatke.

SPECIFIČNA SIGURNOSNA PRAVILA ZA MOTORNE I ELEKTRIČNE TESTERE

- a) **Svi delovi tela moraju biti podalje od nazubljenog lanca kad lančana testera radi.** Pre nego što pokrenete lančanu testeru, uverite se da nazubljeni lanac ne dolazi u dodir ni sa čim. Trenutak nepažnje dok lančana testera radi može dovesti do toga da se odeća ili delovi tela zaglave u nazubljeni lanac.
- b) **Desna ruka uvek mora da drži zadnju dršku, a leva ruka prednju dršku.** Na ovaj način uvek treba držati testeru, jer se u suprotnom povećava rizik od ličnih povreda.
- c) **Uхватite električnu alatku samo za izolovanu površinu drški jer bi ozubljeni lanac mogao doći u dodir sa skrivenim kablovima.** Dodir ozubljenog lanca s kablom pod naponom može staviti pod napon metalne delove alatke od čega radnik može zadobiti električni udar.
- d) **Koristite sigurnosne naočare i zaštitu za sluh. Preporučujemo i ostalu opremu za zaštitu glave, ruku, stopala i nogu.** Ako nosite odgovarajuću zaštitnu odeću, smanjuje se broj telesnih povreda koje izazovu leteći komadići kao i slučajni kontakt s nazubljenom testerom.
- e) **Ne koristite motornu testeru na drvetu, merdevinama, krovu ili bilo kom nestabilnom osloncu.** Korišćenje motorne testere na ovaj način može dovesti do ozbiljnih povreda.
- f) **Uvek morate imati dobar oslonac za stopala i aktivirati lančanu testeru samo kad stojite na stabilnoj, sigurnoj i ravnoj površini.** Klizave ili nestabilne površine, kao što su stepenice, mogu dovesti do gubitka ravnoteže ili kontrole nad lančanom testerom.
- g) **Kada sečete granu koja je zategnuta, treba da pazite na povratni udarac.** Kada popusti zategnutost drvenih vlakana, zategnuta grana može izazvati povratni udarac i udariti rukovaoca i/ili odbaciti lančanu testeru i tako dovesti do gubitka kontrole nad njom.
- h) **Budite vrlo oprezni kada sečete žbunje i mlado rastinje.** Tanak materijal se može zaglaviti u ozubljeni lanac i biti odbačen u vašem pravcu i/ili dovesti do gubitka ravnoteže.
- i) **Prenosite lančanu testeru kad je ona ugašena držeći je za prednju dršku i podalje od tela. Kada prenosite ili odlažete lančanu testeru, treba uvek da stavite poklopac na mač.**

Ako pravilno rukujete lančanom testerom, smanjuje se rizik od slučajnog dodira s pokretnim nazubljenim lancem.

- j) **Pridržavajte se uputstva za podmazivanje, zatezanje lanca i zamenу vodičice i lanca.** Lanac koji nije dobro zategnut i podmazan može pući i tako povećati rizik od povratnog udarca.
- k) **Secite isključivo drva. Nemojte koristiti lančanu testeru za nepredviđenu upotrebu. Na primer: nemojte koristiti lančanu testeru za sečenje metala, plastike, građevinskog materijala ili materijala koji nije od drveta.** Ako lančanu testeru koristite za radnje za koje ona nije predviđena, mogu nastati opasne situacije.
- l) **Ne pokušavajte da obrabete drvo dok ne razumete rizike i kako da ih izbegnete.** Prilikom obaranja drveta može doći do ozbiljnih povreda rukovaoca ili prolaznika.
- m) **Pratite sva uputstva za uklanjanje zaglavljenog papira, skladištenje i/ili održavanje vaše motorne testere.** Uverite se da je prekidač isključen i da je baterija uklonjena. Ozbiljne povrede mogu nastati usled neočekivanog rada lančane testere tokom čišćenja zaglavljenog materijala ili održavanja.
- n) **Preporučuje se, bar za prvu upotrebu, da sečete stabla na stalku.**
- o) **Preporučuje se da oštrenje i održavanje lanca testere obavljaju ovlašćeni servisni centri.**
- p) **Drške uvek moraju biti suve, čiste i bez tragova ulja i masti.** Masne drške i drške zaprljane uljem su klizave i mogu da dovedu do gubitka kontrole.

UZROCI POVROTNOG UDARCA I PREVENCIJA ZA RUKOVAOCA

Povratni udarac može nastati kada vrh ili kraj mača dođe u dodir s nekim predmetom ili kad se drvo zatvori i tako uhvati nazubljeni lanac u delu za sečenje.

Dodir vrha mača može, u nekim slučajevima, iznenada da izazove suprotnu reakciju i da gurne mač na gore i nazad prema rukovaocu. Pričvršćivanje nazubljenog lanca na gornji deo mača može brzo gumuti unazad nazubljeni lanac prema rukovaocu.

Jedna ili druga navedena reakcija mogu dovesti do gubitka kontrole nad motornom testerom i tako izazvati ozbiljne telesne povrede. Ne treba isključivo da računate na sigurnosne uređaje koji su ugrađeni u testeru.

Rukovaoc lančane testere mora da preduzme razne mere predostrožnosti kako bi eliminisao rizik od nezgoda ili povreda za vreme sečenja. Povratni udarac je rezultat neodgovarajuće upotrebe alatke i/ili nepravilnog postupka ili uslova rada i može se izbeći ako se preduzmu odgovarajuće mere predostrožnosti koje navodimo:

- **Držite testeru čvrsto obema rukama, tako da palčevi i prsti budu oko drške lančane testere i zauzmite položaj telom i rukama koji će vam omogućiti da se oduprete povratnom udarcu.** Rukovaoc može kontrolisati snagu povratnog udarca ukoliko je preduzeo potrebne mere predostrožnosti. Nemojte pustiti da se lančana testera pokrene.
- **Nemojte pružati ruke suviše daleko niti secite na visini preko ramena.** To doprinosi da se izbegnu neželjeni kontakti s krajevima i omogućava bolju kontrolu lančane testere u nepredviđenim situacijama.
- **Koristite isključivo vodiče u obliku mačeva i lance koje je naveo proizvođač.** Rezervni mačevi i lanci koji nisu odgovarajući mogu dovesti do pucanja lanca i/ili povratnih udaraca.
- **Pridržavajte se uputstva koje je dao proizvođač, a koja se tiču oštrenja i održavanja lančane testere.** Smanjenje nivoa dubine može dovesti do većeg rizika od povratnog udarca.

• Tehnike korišćenja električne testere

Uvek se pridržavajte sigurnosnih upozorenja i примените tehnike rezanja

koje su najpogodnije za posao koji treba da obavite, prema uputstvima i primerima navedenim u uputstvima za upotrebu (vidi pogl. 7).

• Sigurno pokretanje električne testere

Svaki put kad mašinu treba da pomerite ili prevezete, treba da:

- ugasite motor, sačekajte da se lanac zaustavi pa mašinu isključite s električne mreže;
- postavite poklopac mača;
- uhvatite mašinu isključivo za drške i okrenite mač obrnuto od smera kretanja.

Ako se mašina prevozi u vozilu, treba je postaviti tako da ne predstavlja opasnost ni za koga i treba je dobro učvrstiti.

• Preporuke za početnike

Pre nego što po prvi put počnete da obarate drvo ili da sečete grane, neophodno je:

- da ste izvršili posebnu obuku u vezi s upotrebom alatke ovog tipa;
- da ste pročitali pažljivo sigurnosna upozorenja i uputstva za upotrebu koja se nalaze u ovom priručniku;
- vežbajte na panjevima na zemlji ili na panjevima koji su fiksirani na kozičima, kako biste dovoljno upoznali mašinu i najprikladnije metode sečenja.

BEZBEDNOSNI UREĐAJI

Motorna testera je opremljena sa nekoliko bezbednosnih funkcija koje smanjuju rizik od povreda tokom rada

- **Harpun:** Nikada ne radite bez oslanjanja na harpun, motorna testera može povući operatera napred. Koristite harpun da sečete debela drveća ili debele grane. Upotreba harpuna povećava bezbednost na radu, smanjuje telesni napor tokom rada i smanjuje vibracije.
- **Zaustavni klin lanca:** Smanjuje rizik od povreda ako lanac testere pukne ili proklizne dok motor radi. Zaustavni klin za zaustavljanje lanca ima funkciju da drži lanac testere ako on pukne.
- **Prednji štitnik za ruku:** štiti levu ruku rukovaoca ako sklizne sa prednje ručke dok motorna testera radi.

- **Zadnji štitnik za ruku:** štiti desnu ruku od kontakta sa lancem koji je spao ili pukao.

- **Blokada gasa:** sprečava slučajno ubrzanje motora. Gas se može pritisnuti samo kada je pritisnuta blokada gasa.

ZAŠTITA ŽIVOTNE SREDINE

Zaštita životne sredine mora predstavljati bitan i prvenstveni vid upotrebe mašine, u korist civilnog življenja kao i zaštite životne sredine.

- Ne uznemiravajte susede. Koristite mašinu samo u dogledno vreme (ne rano ujutru ili kasno uveče kad biste mogli uznemiravati osobe).
- Za vreme rada određena količina ulja se prosipa u okolinu, a ona je potrebna za podmazivanje lanca; iz tog razloga, koristite samo biorazgradiva ulja, koja su posebno namenjena za ovu svrhu. Upotreba mineralnog ili motornog ulja ozbiljno šteti životnoj sredini.
- Strogo se pridržavajte lokalnih propisa o uklanjanju ambalaže, istrošenih delova ili svih drugih elemenata štetnih za životnu sredinu; ti otpaci se ne smeju bacati u smeće, nego ih treba razdvojiti i predati odgovarajućim centrima za skupljanje otpada, koji će se pobrinuti za recikliranje materijala.
- Strogo se pridržavajte lokalnih propisa o zbrinjavanju otpadnog materijala koji nastane tokom rada.
- U trenutku kada mašinu više ne koristite, nemojte je napustiti u okolini, već se obratite centru za skupljanje otpada, u skladu sa važećim lokalnim propisima.



Ne bacajte električne aparate u kućno smeće. Na osnovu Evropske Direktive 2012/19/EZ o otpadu električnih i elektronskih aparata i njenom sprovođenju u skladu sa državnim propisima, istrošeni električni aparati se moraju odvojeno skupljati da bi se mogli ponovo koristiti na ekološki prihvatljiv način. Ako budete bacili električne aparate na deponiju ili na zemljište, štetne supstance mogu dospeti do vodonosnog sloja i tako ući u prehrambeni lanac i ugroziti vaše zdravlje i sigurnost. Za detaljne informacije o zbrinjavanju ovog proizvoda, obratite se nadležnom zavodu za zbrinjavanje otpada iz domaćinstva ili ovlašćenom prodavcu.



Li-ion

Na kraju radnog veka zbrinite baterije vodeći računa da ne zagadite životnu sredinu. Baterija sadrži materijal koji je opasan po Vas i po životnu sredinu. Bateriju treba da skinete i zbrinite odvojeno u objektu koji prihvata baterije s litijumskim jonima.



Odvojeno skupljanje korišćenih proizvoda i ambalaže omogućava reciklažu materijala i njegovu ponovnu upotrebu. Ponovna upotreba recikliranog materijala pomaže da se spreči zagađenje životne sredine i smanjuje potražnju za sirovinama.

4. MONTAŽA MAŠINE

SADRŽAJ AMBALAŽE

U ambalaži mašine se nalaze:

- pogonska jedinica,
- mač,
- lanac,
- poklopac mača,
- kesha s dokumentima.

VAŽNO

Mašina je isporučena sa demontiranim mačem i lancem i sa praznim rezervoarom za ulje.

PAŽNJA! *Raspakivanje i dovršavanje montaže treba izvršiti na ravnoj i čvrstoj površini, s dovoljno prostora za pomeranje mašine i ambalaže i uvek se služiti odgovarajućim alatom. Ambalažu morate ukloniti prema važećim lokalnim propisima.*

MONTAŽA MAČA I LANCA

PAŽNJA! *Uvek nosite čvrste radne rukavice prilikom rukovanja sa mačem i lancem. Potrebna je maksimalna pažnja pri montiranju mača i lanca da se ne bi ugrozila bezbednost i efikasnost mašine; u slučaju nejasnoća, obratite se ovlašćenom prodavcu.*

Pre montaže mača proverite da kočnica lanca nije uključena; to ćete uraditi tako što ćete prednji štitićnik za ruku pomeriti do kraja unazad, prema kućištu mašine.

PAŽNJA! *Uverite se da mašina nije povezana na strujnu utičnicu.*

• MAŠINA SA STANDARDNIM ZATEZAČEM LANCA

- Odvijte ručicu (1) i skinite karter, kako biste stigli do pogonskog zupčanika i do ležišta mača (Sl. 1).
- Postavite lanac na mač (2), vodeći računa o smeru kretanja; ako vrh mača ima povratni zupčanik, pazite da pogonske karike lanca budu pravilno umetnute u prostor na zupčaniku (Sl. 2).
- Namontirajte mač (3) tako što ćete navojni šraf postaviti u žleb, gurajte mač prema zadnjem delu kućišta mašine i obmotajte lanac oko pogonskog zupčanika (Sl. 3).
- Ponovo stavite karter, ali nemojte pritezati ručicu (1).

- Proverite da li je osovina zatezača lanca (4) koji se nalazi u karteru pravilno postavljena u namensku rupu na maču (Sl. 5); u suprotnom, delujte šrafciğerom na šraf (5) zatezača lanca dok se osovina do kraja ne umetne (Sl. 6).
- Izvršite potrebnu regulaciju na šrafu zatezača lanca (5) sve dok pravilno ne zategnete lanac (Sl. 6).
- Dok držite mač dignut, zavrnite do kraja ručicu (1) kartera (Sl. 7).

• MAŠINA SA BRZIM ZATEZAČEM LANCA

- Odvijte ručicu (11) i skinite karter, kako biste stigli do pogonskog zupčanika i do ležišta mača (Sl. 1A).
- Postavite lanac na mač (2), vodeći računa o smeru kretanja; ako vrh mača ima povratni zupčanik, pazite da pogonske karike lanca budu pravilno umetnute u prostor na zupčaniku (Sl. 2).
- Namontirajte mač (3) umetanjem navojnog šrafa u rupu na maču preko sprave za zatezanje (12) i pomerite mač unazad prema zadnjoj strani kućišta mašine (Sl. 3A).
- Namotajte lanac oko pogonskog zupčanika (13) i gurajte mač napred da izvršite početno zatezanje lanca (Sl. 4A).
- Ponovo stavite karter, ali nemojte pritezati ručicu (Sl. 5).
- Delujte na prstenastu navrtku (14) sve dok pravilno ne zategnete lanac (Sl. 6A).
- Dok držite mač dignut, zavrnite do kraja ručicu (11) (Sl. 7A).

5. PRIPREMA ZA RAD

1. PROVERA MAŠINE

PAŽNJA! Uverite se da mašina nije povezana na strujnu utičnicu.

Pre početka rada, potrebno je:

- proveriti da li se napon i frekvencija električne mreže poklapaju s podacima navedenim na “Nalepnici sa serijskim brojem” (vidi pogl. 1 - 10.8).
- proveriti da na mašini i na maču nema šrafova koji su popustili;
- proveriti da li je lanac dobro zategnut, naoštren i bez znakova oštećenja;
- proverite da li su drške i štitnici mašine čisti i suvi, da li su pravilno namontirani i čvrsto fiksirani na mašini;
- proveriti efikasnost kočnice lanca;
- proveriti da li se ručica prekidača i sigurnosno dugme slobodno kreću, odnosno da ih nije potrebno pokretati na silu, i da li se automatski i brzo vraćaju u neutralni položaj kad ih pustite;
- ručica prekidača mora da ostane blokirana, ako se ne pritisne bezbednosno dugme;
- proveriti da prolazi za vazduh za hlađenje nisu zapušeni otpacima;
- proverite da kabal za napajanje i produžni kabal nisu oštećeni;
- proveriti da nivo ulja za lanac nije ispod oznake «MIN», pa doliti ulje, ako je potrebno, do oko 1 cm od ivice otvora za punjenje.

2. PROVERA ZATEGNETOSTI LANCA

PAŽNJA! Uverite se da mašina nije povezana na strujnu utičnicu.

• MAŠINA SA STANDARDNIM ZATEZAČEM LANCA

- Popustite ručicu kartera (Sl. 1).
- Izvršite potrebnu regulaciju na šrafu zatezača lanca (5) sve dok pravilno ne zategnete lanac (Sl. 6).
- Dok držite mač dignut, zavrnite do kraja ručicu kartera (Sl. 7).

Lanac je pravilno zategnut, kada ako ga uhvatite na polovini mača, pogonske spojnice lanca ne izlaze iz vođice (Sl. 8).

Držeći pritisnut prekidač i bezbednosno dugme za puštanje kočnice, pomoću šrafcižera pomerajte lanac duž vođica, da biste se uverili da se lanac kreće bez velikog napora.

• MAŠINA SA BRZIM ZATEZAČEM LANCA

- Popustite ručicu (11). (sl. 1A).
- Delujte na prstenastu navrtku (14) sve dok pravilno ne zategnete lanac (Sl. 6A).
- Dok držite mač dignut, zavrnite do kraja ručicu (11) (Sl. 7A).

Lanac je pravilno zategnut, kada ako ga uhvatite na polovini mača, pogonske spojnice lanca ne izlaze iz vođice (Sl. 8).

Držeći pritisnut prekidač i bezbednosno dugme za puštanje kočnice, pomoću šrafcižera pomerajte lanac duž vođica, da biste se uverili da se lanac kreće bez velikog napora.

3. PROVERA KOČNICE LANCA

Ova mašina poseduje dvostruki sistem kočenja koja deluje u dve situacije.

a) Kada se pusti ručica prekidača, automatski se aktivira jedna kočnica koja usporava i zaustavlja kretanje lanca, kako bi sprečila opasnost od povreda koja bi mogla nastati ukoliko lanac nastavi da se kreće nakon gašenja testere.

b) U slučaju povratnog udarca za vreme rada, ukoliko vrh mača dođe u dodir slučajno s nekom površinom i naglo se pomeri ka gore tako da ruka udari o prednji štitnik. U ovom slučaju, kočnica blokira kretanje lanca koje je potrebno ručno deblokirati kako bi se kočnica otpustila.

Ova kočnica može i ručno da se aktivira, ako se napred gurne prednji štitnik. Da biste otpustili kočnicu, povucite prednji štitnik prema dršci sve dok ne čujete klik.

Da biste proverili efikasnost kočnice, potrebno je da postupite na sledeći način:

- Pokrenite motor, uhvativši mašinu za prednju dršku, pa unapred gurajte palcem prednji štitnik za ruku, u smeru mača.
- Kada aktivirate kočnicu, pustite ručicu prekidača.

Lanac odmah treba da se zaustavi čim se kočnica aktivira.

PAŽNJA! Ako kočnica lanca ne radi pravilno, nemojte koristiti mašinu i obratite se ovlašćenom prodavcu radi potrebnog ispitivanja.

4. PODMAZIVANJE LANCA

VAŽNO

Koristite isključivo posebno ulje za motorne testere ili lepljivo ulje za motorne testere. Nemojte koristiti ulja koja sadrže nečistoću kako se filter u rezervoaru ne bi zapušio i kako se trajno ne bi oštetila uljna pumpa.

VAŽNO

Posebno ulje za podmazivanje lanca je biorazgradivo. Upotreba mineralnog ili motornog ulja ozbiljno šteti životnoj sredini.

Upotreba kvalitetnog ulja od bitnog je značaja za efikasno podmazivanje rezne glave mašine; polovno ili nekvalitetno ulje ne podmazuje dobro i smanjuje vek trajanja lanca i mača.

VAŽNO

Pre svake upotrebe mašine, potrebno je proveriti nivo ulja i doliti ulje do oko 1 cm od ivice otvora za punjenje. Nivo ulja ne sme nikada sići ispod oznake «MIN».

5. ELEKTRIČNA POVEZIVANJA

⚠ OPASNO! *Vlaga i struja nisu kompatibilni.*

- *Električnim kablovima morate rukovati i povezivati iste na suvom.*
- *Nikada nemojte dovoditi u kontakt električnu utičnicu ili kabal sa mokrim područjem (bare ili vlažna zemlja).*

Produžni kabal ne sme imati kvalitet manji od kvaliteta tipa **H07RN-F** ili **H07VV-F**, mora imati presek od najmanje 2,5 mm² i maksimalnu preporučenu dužinu od 30 m.

Za vreme rada produžni kabal ne sme biti smotan kako se ne bi pregrijao.

Osim toga, kabl za napajanje mora biti položen tako da se tokom sečenja ne zakači za grane ili slično.

⚠ OPASNO! *Trajno povezivanje bilo kojeg električnog aparata na električnu mrežu zgrade mora realizovati kvalifikovani električar, u skladu sa važećim zakonskim propisima. Nepravilno povezivanje može naneti ozbiljne telesne povrede, pa čak i smrt.*

⚠ OPASNO! *Napajajte aparat preko diferencijalnog prekidača (RCD-Residual Current Device) sa strujom isključivanja do 30 mA.*

Uvek proverite ispravno funkcionisanje RCD-a pre početka rada, osim ako je u fazi samotestiranja

VAŽNO

Da ne bi došlo do nestanka električne energije:

- *proverite da li je ukupni kapacitet električne instalacije odgovarajući;*
- *povežite mašinu na strujnu utičnicu dovoljne amperage;*
- *izbegavajte da istovremeno koristite ostale električne aparate s velikom potrošnjom.*

Ako su motorna testera ili kabl za napajanje oštećeni, odmah ih isključite iz utičnice. Popravke može da obavlja samo ovlašćeni specijalizovani centar. Nepravilne popravke mogu predstavljati značajan rizik za korisnika.

6. POKRETANJE - ZAUSTAVLJANJE MOTORA

POKRETANJE MOTORA (Sl. 9)

Pre paljenja motora:

- Zakačite produžni kabal (1) za kuku koja se nalazi na zadnjoj dršci.
- PRVO povežite utikač kabla za napajanje (2) na produžni kabal (3), a ZATIM produžni kabal u strujnu utičnicu (4).
- Skinite poklopac mača.
- Uverite se da mač ne dodiruje tlo ili druge predmete.

Postupak pokretanja motora (Sl. 9):

1. Deaktivirajte kočnicu lanca (5) (prednji štitnik za ruku povučeni prema prednjoj dršci).
2. Uhvatite čvrsto mašinu obema rukama.
3. Pritisnite bezbednosno dugme (6) i uključite prekidač (7).

NAPOMENA

Otpuštanjem prekidača, bezbednosno dugme se deblokira, a motor se zaustavlja.

⚠ PAŽNJA! *Lanac se može zaustaviti sekundu nakon gašenja motora.*

ZAUSTAVLJANJE MOTORA

Postupak zaustavljanja motora:

- Otpustite prekidač (7).
- PRVO isčupajte produžni kabal (3) iz strujne utičnice (4), a ZATIM kabal za napajanje (2) mašine iz produžnog kabla (3).

7. UPOTREBA MAŠINE

PAŽNJA! Za vašu sigurnost i sigurnost drugih osoba postupite na sledeći način:

- 1) Nemojte koristiti mašinu ako prethodno niste pažljivo pročitali uputstva. Dobro upoznajte komande kao i odgovarajuću upotrebu mašine. Naučite da brzo zaustavite motor.
- 2) Koristite mašinu u svrhu kojoj je ona i namenjena, odnosno za "obaranje, sečenje i odrezivanje grana drveća dimenzija koje su u skladu sa dužinom mača" ili drvenih predmeta istih svojstava. Bilo koja druga upotreba može biti opasna i oštetiti mašinu, kao i upotreba dodatne opreme koja nije izričito navedena u ovom priručniku. Neprimerena upotreba obuhvata (navodimo samo nekoliko primera):
 - obrezivanje žive ograde;
 - urezivanje;
 - sečenje klupa, sanduka i ambalaže uopšte;
 - sečenje nameštaja ili drugih predmeta koji mogu imati eksere, šrafove ili bilo koju vrstu metalnih komponenti;
 - kasapljenje mesa;
 - korišćenje mašine kao poluge za dizanje, pomeranje ili komadanje predmeta;
 - korišćenje mašine blokirane na fiksnoj podlozi.
- 3) Uvek treba imati na umu da su rukovaoc ili korisnik odgovorni za nesreće i nepredviđene slučajeve koji mogu da se dogode drugim osobama ili njihovoj imovini.
- 4) Za vreme rada nosite odgovarajuću odeću. Kod ovlašćenog prodavca dobićete sve informacije o najprikladnijoj zaštitnoj opremi koja pruža bezbednost pri radu. Koristite rukavice otporne na vibracije. Sve prethodno navedene mere predostrožnosti ne garantuju prevenciju rizika pojave Raynaudove bolesti ili sindroma karpalnog tunela. Stoga preporučujemo da osobe koje duže vreme koriste ovu mašinu kontrolišu povremeno šake i prste. Ako se jave neki od navedenih simptoma, odmah se obratite lekaru.
- 5) Radite samo uz dnevno svetlo ili uz dobro veštačko osvetljenje.
- 6) Budite veoma oprezni kada radite u blizini metalnih ograda.
- 7) Pazite da lanac ne dodirne električni kabal. Koristite kuku za kabal kako se produžni kabal ne bi slučajno otkao; isto tako on mora biti utaknut bez naprezanja u utičnicu. Nikada nemojte dodirivati električni kabal pod naponom ako je loše izolovan. Ako se

produžni kabal ošteti za vreme upotrebe, nemojte dodirivati kabal i odmah isključite produžni kabal s električne mreže.

- 8) Pazite da snažno ne udarite mačem o strana tela i pazite na moguće odletanje materijala koje izazove kretanje lanca.
- 9) Zaustavite motor i iščupajte mašinu iz električne mreže:
 - svaki put kad mašinu ostavljate bez nadzora;
 - pre nego što pregledate i očistite mašinu ili počnete raditi na njoj;
 - kad udarite o strano telo. Utvrdite eventualna oštećenja i izvršite potrebne popravke pre ponovne upotrebe mašine;
 - ako mašina počne nepravilno da vibrira (odmah potražite uzrok vibracija i izvršite potrebne provere u specijalizovanom servisu);
 - kada mašinu ne koristite.
- 10) Izbegavajte korišćenje električnog alata na temperaturi okoline ispod 10 °C.
- 11) Obratite pažnju i držite druge osobe i životinje najmanje 2 metra od radnog prostora

VAŽNO

Ne zaboravite nikada da motorna testera koja se koristi nepravilno može uznemiravati druge i imati jak uticaj na životnu sredinu.

Radi poštovanja drugih i očuvanja okoline:

- Izbegavajte da koristite mašinu na prostoru i u vreme kad bi to moglo uznemiravati druge.
- Strogo se pridržavajte lokalnih propisa o zbrinjavanju otpadnog reznog materijala.
- Strogo se pridržavajte lokalnih propisa o zbrinjavanju ulja, benzina, istrošenih delova i svih drugih elemenata štetnih za okolinu.
- Za vreme rada određena količina ulja se prosipa u okolinu, a ona je potrebna za podmazivanje lanca; iz tog razloga, koristite samo biorazgradiva ulja, koja su posebno namenjena za ovu svrhu.
- Da bi se izbegao rizik od požara, nemojte ostavljati mašinu sa zagrejanim motorom u suvom lišću ili suvoj travi.

PAŽNJA! Upotreba mašine za obaranje stabala i rezanje grana zahteva specifičnu obuku.

1. KONTROLE KOJE TREBA DA IZVRŠITE ZA VREME RADA

• Provera zategnutosti lanca

Budući da je lanac tokom rada podložan progresivnom produžavanju, potrebno je često proveravati njegovu zategnutost.

VAŽNO

Za vreme prvog perioda korišćenja (ili nakon zamene lanca) neophodno je proveru vršiti češće, usled sleganja lanca.

PAŽNJA! *Nikada ne radite s obavljenim lancem, da ne biste izazvali opasne situacije ukoliko lanac ispadne iz vođice.*

Da biste zategli lanac postupite kako je navedeno u poglavlju 5.2.

• Kontrola dotoka ulja

VAŽNO

Nemojte koristiti mašinu ako u njoj nema ulja za podmazivanje! Nivo ulja u rezervoaru možete videti kroz providni indikator. Svaki put pre upotrebe mašine, potrebno je doliti ulje u rezervoar.

PAŽNJA! *Dok proveravate dotok ulja, uverite se da su mač i lanac dobro postavljeni.*

Pokrenite motor i proverite da li se ulje za lanac razliva kao što je prikazano na slici (Sl. 10).

2. NAČIN UPOTREBE I METODE SEČENJA

Pre nego što se po prvi puta suočite sa sečenjem ili obrezivanjem, preporučljivo je vežbati na panjevima na zemlji ili panjevima pričvršćenim na koziću, da biste se dobro upoznali sa mašinom i najprikladnijim metodama sečenja.

PAŽNJA! *Za vreme rada, mašinu treba uvek čvrsto držati obema rukama.*

PAŽNJA! *Ukoliko se lanac za vreme rada zablokira, odmah zaustavite motor. Budite uvek oprezni na povratni udarac (kickback) do kojeg može da dođe ako mač naiđe na neku prepreku.*

• Obaranje stabla

- Kada dve ili više osoba istovremeno vrše sečenje i obaranje stabla, ove radnje treba vršiti u zonama koje su udaljene jedna od druge najmanje dva puta više nego što je visina drveta koje se obara. Ne bi trebalo obarati stabla ukoliko postoji mogućnost da se ugrozi sigurnost osoba, da se udari o električne žice ili ukoliko se može izazvati bilo koja materijalna šteta. U slučaju da stablo dođe u dodir s linijom za distribuciju struje, odmah to treba saopštiti elektrodistribuciji.
- Rukovaoc lančane testere bi trebalo da bude na gornjoj strani na terenu na kojem se predviđa da će se stablo skotrljati ili pasti nakon obaranja.
- Trebalo bi da staza za udaljavanje bude oslobođena prepreka pre nego što počnete da sečete stabla. Trebalo bi da staza za udaljavanje bude iza i dijagonalno od mesta na kojem se predviđa pad stabla, kako je prikazano na Sl. 11.
- Pre nego što izvršite obaranje stabla, treba da uzmete u obzir prirodnu iskošenost stabla, zatim deo stabla s većim granama, kao i pravac vetra, kako biste ocenili način na koji će stablo pasti.
- Uklonite sa stabla prljavštinu, kamenje, komade kore, eksere, metalne delove i žice.

• Zasecanje u osnovi

Zasecite stablo na 1/3 prečnika stabla, pod pravim uglom u odnosu na smer pada, kako je prikazano na Sl. 12.

Prvo zasecite stablo vodoravno s donje strane.

Tako nećete morati da zaključate nazubljeni lanac ili mač kada vršite drugo zasecanje.

• Zasecanje otpozadi radi obaranja stabla

- Zasecite stablo otpozadi na mestu koje je za najmanje 50 mm više od mesta na kojem ste izvršili vodoravno zasecanje, kako je prikazano na Sl. 12. Mesto zasecanja otpozadi radi obaranja stabla mora da bude paralelno s mestom vodoravnog zasecanja. Izvršite zasecanje otpozadi radi obaranja stabla kako biste ostavili dovoljno drveta koje će služiti kao spojnica. Deo drveta koji će služiti kao zglob sprečava krivljenje stabla i njegov pad u pogrešnom smeru. Nemojte vršiti sečenje kroz deo drveta koje služi kao zglob.
- Kada se zasecanje bliži delu drveta koje služi kao spojnica, stablo počinje da pada. Ako postoji bilo koji rizik da stablo ne padne u željenom pravcu ili da se presavije unazad i savije nazubljeni lanac, zaustavite sečenje pre nego što dovršite zasecanje otpozadi radi obaranja stabla, i upotrebite drvene, plastične ili aluminijumske klinove kako biste otvorili zasečeno mesto i kako bi drvo palo duž željene linije.

– Kad stablo počne da pada, treba da udaljite lančanu testeru od mesta sečenja, da zaustavite motor, odložite testeru na zemlju, a potom da se zaputite predviđenom stazom za udaljavanje. Treba da pazite na pad grana s visine, kao i na to gde gazite.

• **Seča grana na drvetu**

Seča grana znači uklanjanje grana s oborenog stabla. Tom prilikom treba ostaviti donje, veće grane, kako bi stablo bilo poduprto na zemlji. Odsranite male grane jednim jednim potezom kako što je prikazano na Sl. 13. Bolje je seći grane koje su zategnute počev odozdo ka gore kako se lančana testera ne bi savila.

⚠ PAŽNJA! *Pazite na tačke oslonca grane na tlu, postoji mogućnost da je ona zategnuta, zatim pazite na smer koji grana može da zauzme za vreme sečenja i na moguću nestabilnost drveta nakon što mu je odsečena grana.*

• **Sečenje debla**

Seći znači rezati stablo po dužini. Treba da se uverite da se nogama oslanjate na sigurni oslonac i da je vaša težina ravnomerno raspoređena na obadve noge. Ako je moguće, treba da dignete i pridržite stablo pomoću grana, debla ili komadića. Sledite jednostavne pravce kako bi sečenje bilo lakše.

- Kad se stablo oslanja svom svojom dužinom, kako je prikazano na Sl. 14A, seče se odozgo (sečenje s gornje strane).
- Kad se stablo oslanja samo jednim krajem kako je prikazano na Sl. 14B, treba da odsečete 1/3 prečnika strane koja se nalazi ispod (sečenje s donje strane). Potom treba da izvršite konačno zasecanje, tako što ćete izvršiti sečenje s gornje strane kako biste naišli na mesto gde ste napravili prvo zasecanje.
- Kad se stablo oslanja na oba kraja kako je prikazano na Sl. 14C, treba zaseći 1/3 prečnika počev od gornje strane (sečenje s gornje strane). Potom treba izvršiti krajnje zasecanje tako što ćete da izvršite zasecanje s donje strane za 2/3 niže kako biste naišli na mesto gde ste izvršili prvo zasecanje.
- Sečenje stabla se može olakšati upotrebom kuke (Sl. 14D).
 - Zabodite kuku u stablo i pritiskajući kuku, napravite mašinom lučni pokret kako bi mač mogao da prodre u stablo.
- Ponovite više puta ovu radnju, ako je potrebno, tako što ćete pomeriti mesto oslonca kuke.

– Kada sečete stablo na kosom terenu, uvek treba da budete s gornje strane, kako je prikazano na Sl. 15. Tokom rada, kada dovršavate sečenje, da biste održali kontrolu, pritisak zasecanja treba da bude manji, ali ne treba puštati drške testere. Treba da sprečite da testera dođe u dodir s tlom.

Kada završite sečenje, sačekajte da se lančana testera zaustavi pre nego što je pomerite. Uvek ugasite motor kad prelazite s jednog na drugo drvo.

3. ZAVRŠETAK RADA

Nakon završetka rada postupite na sledeći način:

- Zaustavite motor kao što je prethodno opisano (Pogl. 6).
- Sačekajte da se lanac zaustavi i da se mašina ohladi.
- Uklonite s lanca svaki trag piljevine ili ulja.
- U slučaju da je lanac jako zaprljan ili da se po njemu uhvatila smola, skinite lanac i ostavite ga na nekoliko sati u posudi s posebnim deterdžentom. Zatim isperite lanac u čistoj vodi i naprskajte sprejom za zaštitu od rđanja, pre nego što ga ponovo namontirate na mašinu.
- Pre odlaganja mašine namontirajte poklopac mača.

⚠ PAŽNJA! *Sačekajte da se motor ohladi, pre odlaganja mašine u bilo koju prostoriju. Da bi se smanjila opasnost od požara, očistite mašinu od ostataka piljevine, grančica, lišća ili viška masnoće; posude s ostacima odrezanog materijala ne ostavljajte unutar prostorija.*

8. ODRŽAVANJE I ČUVANJE

⚠ PAŽNJA! Za vašu sigurnost i sigurnost drugih osoba postupite na sledeći način:

- *Pravilno održavanje je veoma važno za dugotrajno očuvanje prvobitne efikasnosti i sigurnosti mašine.*
- *Malice i šrafovi uvek moraju biti pričvršćeni kako biste bili sigurni da mašina uvek radi u sigurnim uslovima.*
- *Mašina se ne sme koristiti ako su njeni delovi istrošeni ili oštećeni. Oštećene delove treba zameniti, a nikada popravljati.*
- *Koristiti samo originalne rezervne delove. Rezervni delovi koji nisu istog kvaliteta mogu da oštete mašinu i ugroze bezbednost.*

⚠ PAŽNJA! Prilikom održavanja postupiti na sledeći način:

- *Isključite mašinu s električne mreže.*
- *Koristite zaštitne rukavice kad radite na maču i lancu.*
- *Nemojte skidati poklopac mača, osim u slučaju intervencije na samom maču ili lancu.*
- *Ne bacajte ulje ili drugi zagađujući materijal u okolinu.*

1. HLAĐENJE MOTORA

Da bi se izbeglo pregrevanje i oštećenje motora, rešetke za usis vazduha za hlađenje treba uvek čistiti i odstranjivati piljevinu i ostatke s njih.

2. KOČNICA LANCA

Često proveravajte efikasnost kočnice lanca.

3. ZUPČANIK LANCA (SI. 16)

Potrebno je često proveravati stanje zupčanika i zameniti ga kada je istrošen više od 0,5 mm.

Nemojte montirati novi lanac, ako je zupčanik istrošen i obrnuto.

4. OSOVINA ZA BLOKIRANJE LANCA

Ova osovina je bitan bezbednosni element, jer sprečava nekontrolisano kretanje lanca u slučaju da lanac pukne ili se olabavi.

Često proveravajte stanje osovine i zamenite je ako se ošteti.

5. ELEMENTI ZA FIKSIRANJE

Povremeno prekontrolišite zategnutost svih šrafova i matica, kao i pričvršćenost drški.

6. OŠTRENJE LANCA

⚠ PAŽNJA! Radi bezbednosti i efikasnosti veoma je važno da rezni delovi budu dobro naoštreni. Sve intervencije na lancu i maču zahtevaju posebnu nadležnost kao i upotrebu određenog alata kako biste bili sigurni da su one izvršene po svim pravilima; iz bezbednosnih razloga savetujemo da se obratite ovlašćenom prodavcu.

Oštrenje je potrebno u sledećim slučajevima:

- Kad piljevina liči na prašinu.
- Kad je potrebna veća snaga za sečenje.
- Kad sečenje nije pravolinijsko.
- Kad se povećaju vibracije.

Ako oštrenje lanca poverite specijalizovanom servisu, isto se može izvršiti pomoću posebnih sprava koji garantuju minimalno odstranjivanje materijala i ravnomerno oštrenje svih reznih elemenata.

Ako oštrenje lanca obavljate sami, potrebne su vam posebne okrugle turpije, čiji je prečnik određen za pojedine vrste lanaca (vidi «Tabelu održavanja lanca»), a takođe treba da iposedujete spremnost i iskustvo da ne biste oštetili rezne elemente.

Postupak oštrenja lanca (SI: 17):

- Isključite mašinu s električne mreže, oslobodite kočnicu lanca i čvrsto blokirajte mač s namontiranim lancem u odgovarajuću stegu, uverite se da se lanac može slobodno kretati.
- Zategnite lanac, u slučaju da je olabavljen.
- Postavite turpiju u predviđenu vodiču, a zatim umetnite turpiju u prostor zupca, pritom nagib treba da bude stalan, u zavisnosti od profila reznog elementa.
- Izvršite nekoliko pokreta turpijom, isključivo unapred, a zatim ponovite postupak na svim reznim elementima jednakog smera (desnim ili levim).
- Obrnite položaj mača u stezaljci pa ponovite postupak i na ostalim reznim elementima.
- Proverite da granični zub nije isturen van mernog instrumenta, pa odstranite eventualnivišak pomoću pljosnate turpije i zaoblite profil.
- Nakon oštrenja odstranite strugotine i prašinu od turpijanja, a zatim lanac podmažite u uljnoj kupki.

Lanac se mora zameniti u sledećim slučajevima:

- Kada se dužina reznog elementa smanji na 5 mm ili manje;
- kada je zazor spojnica lanca na zakivcima povećan.

7. ODRŽAVANJE MAČA (SI. 18)

Savetujemo da povremeno okrenete vođicu da bi se izbeglo njeno asimetrično trošenje.

Da bi se održala efikasnost mača, potrebno je:

- Podmazivati odgovarajućim špricom ležajeve povratnog zupčanika (ako ga ima).
- Očistiti žleb na maču posebnim strugačem.
- Čistiti otvore za podmazivanje.
- Pomoću pljosnate turpije odstraniti viškove s bočnih strana i poravnjati eventualne neravnine između vođica.

Mač morate zameniti u sledećim slučajevima:

- kada je dubina žleba manja od visine pogonskih spojnica lanca (koje ne smeju nikada da dodiruju dno);
- kada je unutrašnja strana vođice toliko istrošena da se lanac naginje bočno.

Tabela održavanja lanca

⚠ PAŽNJA! U tabeli su navedeni podaci o oštrenju za različite tipove lanca, što ne znači da možete koristiti lance drugačije od onih koji su zvanično priznati i navedeni u "Tabeli za pravilno kombinovanje mačeva i lanca".

Korak lanca		Nivo graničnog zuba (a)		Prečnik turpije (d)	
inčevi	mm	inčevi	mm	inčevi	mm
3/8 Mini	9,32	0,018	0,45	5/32	4,0
0,325	8,25	0,026	0,65	3/16	4,8
3/8	9,32	0,026	0,65	13/64	5,2
0,404	10,26	0,031	0,80	7/32	5,6

8. PRAŽNENJE I ČIŠĆENJE REZERVOARA ZA ULJE (Samo ukoliko se koristi biološko ulje za lance)

Upotreba nekih vrsta bioloških ulja može dovesti do stvaranja naslaga i okorelie nečistoće nakon izvesnog perioda upotrebe.

U ovom slučaju, pre nego što odložite mašinu za dugi period nekorišćenja, postupite na sledeći način:

- skinite lanac i mač;
- ispraznite ulje iz rezervoara;
- sipajte u rezervoar odgovarajuću tečnost za čišćenje, sve dok isti ne napunite otprilike do polovine najvećeg nivoa;
- zatvorite poklopac na rezervoaru i pustite da mašina radi sve dok ne izađe sva tečnost za čišćenje.

Ne zaboravite da dolijete ulje pre ponovnog korišćenja mašine.

9. ELEKTRIČNI KABLOVI

⚠ PAŽNJA! Povremeno proveravajte stanje električnih kablova i zamenite ih ako su dotrajali ili ako je njihova izolacija oštećena.

Kabal za napajanje mašine, ako je oštećen, morate zameniti jedino originalnim; zamenu treba da izvrši Vaš ovlašćeni prodavac ili ovlašćeni servis.

10. VANREDNE INTERVENCIJE

Sve zahvate održavanja koji nisu opisani u ovom priručniku mora izvršiti isključivo ovlašćeni prodavac.

Intervencije izvršene u neadekvatnim strukturama ili od strane nekvalifikovanog osoblja dovode do prekida bilo kojeg oblika garancije.

11. ČUVANJE

Mašinu treba čuvati na suvom mestu, zaštićenom od vremenskih nepogoda i sa pravilno montiranim poklopcem mača.

9. DODATNA OPREMA

Ova Tabela sadrži sve moguće kombinacije mačeva i lanaca i navedene su one kombinacije koje se mogu koristiti na svakoj mašini, a označene su simbolom “*”.

PAŽNJA! *S obzirom da su izbor, primena i upotreba mača i lanca postupci koje vrši korisnik potpuno samostalno, isti je odgovoran za bilo koju štetu koja iz toga proistekne. U slučaju sumnje ili nedovoljnog poznavanja specifičnosti bilo kojeg mača ili lanca, treba da kontaktirate vašeg ovlašćenog prodavca ili specijalizovani centar za baštensku opremu.*

Kombinacije mačeva i lanaca

Korak	MAČ			LANAC	Model		
	Dužina Inč / mm	Širina Zleb Inč / mm	Šifra		Šifra	ES 1814	ES 2016 Q
3/8"	14" / 35 cm	0,050" / 1,3 mm	OREGON 140SDEA041	OREGON 91P052X	*		
3/8"	16" / 40 cm	0,050" / 1,3 mm	OREGON 160SDEA041	OREGON 91P056X		*	*

Bästa kund,

vi vill först och främst tacka för att du har valt en av våra produkter. Vi hoppas användning av din nya maskin kommer att medföra tillfredsställelse och att den kommer att motsvara dina förväntningar till fullo. Denna bruksanvisning har tagits fram för att ge dig en möjlighet att lära känna maskinen bättre för att använda den på ett säkert och effektivt sätt. Glöm inte att bruksanvisningen är en viktig del av maskinen; ha den alltid till hands och se till att den följer med maskinen om den säljs vidare eller om ni lånar ut den.

Denna nya maskin har utarbetats och tillverkats enligt gällande standarder och den är därmed säker och pålitlig, förutsatt att den används helt enligt instruktionerna i denna bruksanvisning (avsedd användning); all annan användning samt bristande observation av säkerhetsföreskrifterna, instruktionerna för underhåll och reparation är att betraktas som "felaktig användning" och medför att garantin upphör att gälla och likaså allt ansvar för tillverkaren. Användaren ansvarar då själv för eventuella skador eller åverkan på egen eller annan person.

Ifall ni skulle stöta på några mindre skillnader mellan vad som beskrivs här i denna bruksanvisning och er maskin så ha i minnet att detta kan bero på den kontinuerliga förbättringen av produkten. Informationen i denna bruksanvisning kan ändras utan att i förhand meddela detta och utan uppdateringsplikt. Däremot kommer de huvudsakliga egenskaperna för säkerhet och funktion alltid att kvarstå. Vid tvivel, kontakta er återförsäljare. Lycka till!

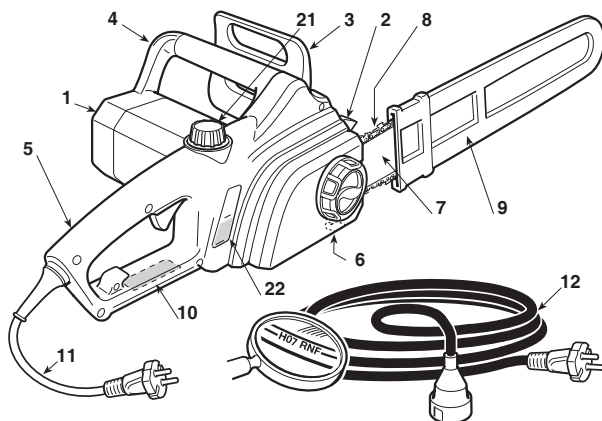
INNEHÅLLSFÖRTECKNING

1. Identifiering av huvudkomponenter	2
2. Symboler	3
3. Säkerhetsföreskrifter	4
4. Montering av maskinen	6
5. Förberedelse av arbetet	7
6. Start – Stopp av motorn	8
7. Användning av maskinen	9
8. Underhåll och förvaring	12
9. Tillbehör	14

1. IDENTIFIERING AV HUVUDKOMPONENTER

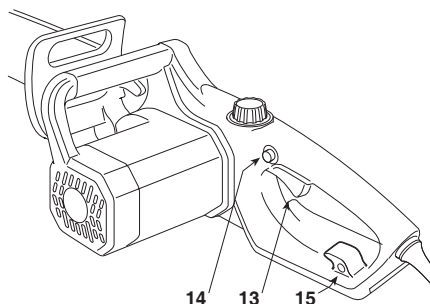
HUVUDKOMPONENTER

1. Motorkropp
2. Mothåll
3. Kastskydd
4. Främre handtag
5. Bakre handtag
6. Sprint för kedjefångare:
7. Svård
8. Kedja
9. Svårdskydd
10. Märkplåt
11. Elkabel
12. Förlängningssladd (medföljer inte)



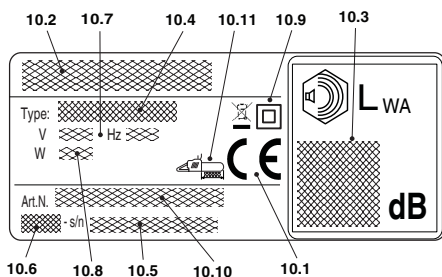
REGLAGE OCH TANKNINGAR


13. Strömbrytare
14. Säkerhetsknapp
15. Krok för förlängningsladd
21. Kedjeolja tankens lock
22. Kedjeolja nivåindikator



MÄRKPLÅT

- 10.1) Överensstämmelsemärke
- 10.2) Tillverkarens namn och adress
- 10.3) Ljudeffektnivå
- 10.4) Typ av maskin
- 10.5) Serienummer
- 10.6) Tillverkningsår
- 10.7) Spänning och frekvens
- 10.8) Motors effekt
- 10.9) Dubbel isolering
- 10.10) Artikelnummer
- 10.11) Maximal tillåten längd på svärdet. Det är förbjudet att använda längre svärden än den indikerade



 Släng inte elektriska apparater i hushållsavfallet. Enligt det Europeiska direktivet 2012/19/EU gällande bortskaffande av elektrisk och elektronisk utrustning och dess genomförande i enlighet med nationella normer, urladdade elektriska apparater skall samlas upp separat för att slutligen kunna återanvändas på ett eko-kompatibelt sätt. Om elektrisk utrustning slängs på sotspipen eller på marken kan de giftiga ämnena nå vattennivån och på så vis komma i kontakt med näringskedjan och skada din hälsa och välbefinnande. För mer information gällande bortskaffande av produkten, kontakta kompetent myndighet gällande hushållsavfall eller er återförsäljare.

Maximala värden för buller och vibrationer [1]	Modell	ES 1814	ES 2016 Q	ES 2216 Q
Ljudtrycksnivå vid användarens öra	dB(A)	88,9	96,3	95,1
- Mätosäkerhet	dB(A)	3,0	3,0	3,0
Mätt ljudeffektnivå	dB(A)	105,2	106,9	105,9
- Mätosäkerhet	dB(A)	3,0	3,0	3,0
Garanterad ljudeffektsnivå	dB(A)	110	110	110
Vibrationsnivå				
- Främre handtag	m/sek ²	5,0	1,48	1,89
- Bakre handtag	m/sek ²	3,7	2,71	2,69
- Mätosäkerhet	m/sek ²	1,5	1,5	1,5
TEKNISKA SPECIFIKATIONER				
Utspänning	V~	230	230	230
Driftfrekvens	Hz	50	50	50
Motoreffekt	W	1800	2000	2200
Svärdets längd	cm	35	40	40
Beskärningens längd	cm	33,5	38,5	38,5
Kedjans hastighet	m/sek	10	11	11
Vikt	kg	4,8	5,0	5,1
Oljetankens kapacitet	ml	180	250	250
Varvtal utan belastning	min ⁻¹	5500	5800	5800

[1]

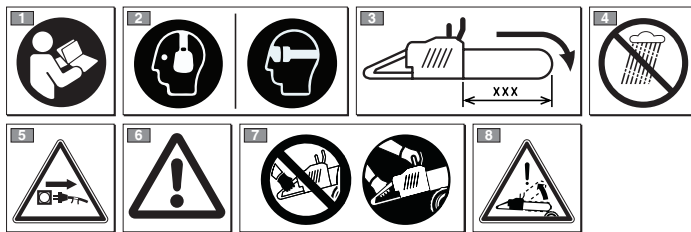
Uppmärksamma:

Vibrationsvärdet som anges fastställs med en standardiserad utrustning och kan användas både för att jämföras med andra elektriska apparater och för en provisorisk uppskattning av belastningen med hjälp av vibrationer.

WARNING!

Vibrationsvärdet kan variera i funktion till användningen av maskinen och dess utrustning och överstiga det som anges. Skyddsanordningar måste förutses för att skydda användaren och ska grunda sig på uppskattningen av den belastning som skapas av vibrationerna under verkliga användningsförhållanden. Av detta skäl ska samtliga faser under funktionscykeln tas hänsyn till, som till exempel en släckning eller funktion under tomgång.

2. SYMBOLER



- 1) Läs igenom bruksanvisningen innan du använder maskinen.
- 2) Den som dagligen och kontinuerligt använder denna maskin under normala förhållanden kan utsättas för buller på 85 dB (A) eller mer. Använd skyddsglasögon och hörselskydd.
- 3) Maximal tillåten längd på svärdet. Det är förbjudet att använda längre svärd än det indikerade.
- 4) Utsätt inte för regn (eller fukt).
- 5) Dra omedelbart ut kontakten från eluttaget om kabeln (eller förlängningssladden) är skadad eller kapad.
- 6) Varning! Läs noggrant igenom och följ samtliga anvisningar.
- 7) Använd motorsågen med två händer.
- 8) Varning! fara för backslag.

FÖRKLARING AV SYMBOLER PÅ MASKINEN (i förekommande fall)

11



11) Riktning för montering av kedjan

3. SÄKERHETSFÖRESKRIFTER

HUR DU LÄSER BRUKSANVISNINGEN

I bruksanvisningens text så finns det några paragrafer av särskild vikt som markerats efter graden av vikt och vars innebörd är den följande:

ANMÄRKNING

eller

VIKTIGT

Föreskrifter eller annan information till tidigare indikeringar och som syftar till att undvika skador på maskinen eller andra skador.

⚠ VARNING!

Försummelse kan medföra skador på egen eller annan person.

⚠ FARA!

Försummelse kan medföra allvariga eller livshotande skador på egen eller annan person.

ALLMÄNNA SÄKERHETSFÖRESKRIFTER FÖR ELEKTRISKA VERKTYG

⚠ VARNING!

Läs noggrant igenom säkerhetsföreskrifterna och alla instruktioner. Bristande iakttagelse av föreskrifterna och instruktionerna kan orsaka elstötar, brand och/eller allvarliga skador.

Bevara alla föreskrifter och instruktioner för framtida bruk.

Termen "eldrivet verktyg" hänvisar till din batteridrivna apparat (utan kabel)

1) Säkerhet på arbetsplatsen

- Håll arbetsplatsen ren och välbelyst. Smutsiga och mörka platser kan leda till olyckor.
- Använd inte en elektrisk utrustning i miljöer där det finns risk för explosion, i närheten av brandfarliga vätskor, gas eller pulver. Elektriska utrustningar avger gnistor som kan sätta eld på damm eller ångor.
- Håll barn och närvarande på avstånd vid användning av en elektrisk utrustning. En dålig uppmärksamhet kan leda till en förlorad kontroll.

2) Elektrisk säkerhet

- Elverktygets kontakter måste passa uttaget. Ändra aldrig kontakten på något sätt. Använd inte adapterar med elverktyg som är jordade. Kontakter som inte har ändrats och matchande uttag minskar risken för elektriska stötar.
- Undvik kroppskontakt med jordade ytor som rör, radiatorer, spisar och kylskåp. Det finns ökad risk för elektriska stötar om din kropp är jordad.
- Utsätt inte elverktyg för regn eller fukt. Vatten som kommer in i ett elverktyg ökar risken för elektriska stötar.
- Missbruka inte sladden. Använd aldrig sladden för att bära, dra eller koppla bort elverktyget. Håll sladden borta från värme, olja, vassa kanter och rörliga delar. Skadade eller trassliga sladdar ökar risken för elektriska stötar.
- När du använder ett elverktyg utomhus ska du använda en förlängningssladd som är lämplig för utomhusbruk. Om du använder en sladd som lämpar sig för utomhusbruk minskar risken för elektriska stötar.

- Om det är oundvikligt att använda ett elverktyg på en våt plats, använd en strömförsörjning som skyddas av en jordfelsbrytare (RCD). Användning av en RCD minskar risken för elektriska stötar.

3) Personlig säkerhet

- Var uppmärksam, kontrollera det du håller på med och använd sunt förnuft när du använder den elektriska utrustningen. Använd inte den elektriska utrustningen om du är trött eller under beroende av droger, alkohol eller medicin. Ett ögonblick av bristande uppmärksamhet vid användning av elektrisk utrustning kan orsaka allvarliga personskador.
- Använd skyddskläder. Bär alltid skyddsglasögon. Bruk av en skyddande utrustning såsom dammskydd, halkfria skor, skyddshjälm, eller hörselskydd, minskar risken för personskador.
- Undvik en oavsiktlig start. Se till att apparaten är släckt innan du sätter i batteriet, greppar eller transporterar den elektriska utrustningen. Transportera den elektriska utrustningen med fingret på strömbrytaren eller montera batteriet med strömbrytaren i positionen "ON" underlättar olyckor.
- Ta bort alla nycklar och justeringsverktyg innan du aktiverar den elektriska utrustningen. En nyckel eller ett verktyg som kommer i kontakt med en roterande del kan orsaka personskador.
- Tappa inte balansen. Stå alltid i stadig position och i rätt balans. Detta tillåter en bättre kontroll av den elektriska utrustningen i oväntade situationer.
- Bär lämpliga kläder. Bär ingen vid klädsel eller smycken. Håll håret, kläder och handskar borta från delar i rörelse. Vida kläder, smycken eller långt hår kan fastna i delarna i rörelse.
- Om anordningar ska kopplas till anläggningarna för utsugning och insamling av pulver, se till att de kopplas och används på lämpligt sätt. Användningen av dessa anordningar kan minska risker kopplade till damm.
- Låt inte din förtrogenhet med maskinens användning leda till att du känner dig för säker och försummar säkerhetsprinciperna. Oaksamhet kan orsaka allvarlig skada på en bräddel av en sekund.

4) Användning och förvaring av den elektriska utrustningen

- Överbelasta inte den elektriska utrustningen. Använd den elektriska utrustningen som avsetts för arbetet. Avsedd elektrisk utrustning kommer att utföra arbetet bättre och på ett säkrare sätt och på den hastighet som den tillverkats för.
- Använd inte in i grad att starta den eller stoppa den som den ska. Elektrisk utrustning som inte kan aktiveras med strömbrytaren är en fara och ska repareras.
- Avlägsna ackumulatorn från sitt fack innan du utför något arbete för reglering eller byte av tillbehör eller innan den elektriska utrustningen repareras. Dessa förebyggande säkerhetsåtgärder minskar riskerna för start genom olycks händelse av den elektriska utrustningen.
- Förvara den elektriska utrustningen långt borta från barn när den inte längre används och låt inte personer som inte känner till utrustningen och som inte läst igenom

dessa instruktioner använda denna. Elektrisk utrustning är farlig om den används av oerfarna personer.

- e) **Var noggrann med underhållsarbetet för den elektriska utrustningen.** Kontrollera att de rörliga delarna är linjerade och fria i sin rörelse, att inga delar är trasiga och att det inte finns något annat som kan hindra den elektriska utrustningens funktion. Om den elektriska utrustningen går sönder ska den repareras innan den används. Många olyckor orsakas av ett för dåligt underhållsarbete.
- f) **Håll alla vassa delar rena och ordentligt slipade.** Ett lämpligt underhållsarbete av skärenheter med bladen ordentligt slipade gör att man inte lätt fastnar och den blir lättare att kontrollera.
- g) **Använd den elektriska utrustningen och tillbehören enligt instruktionerna som medföljer och med hänsyn till arbetsförhållandena och typen av arbete som ska utföras.** Att använda ett elektriskt verktyg till annat arbete än det som det avses för kan orsaka farliga situationer.
- h) **Håll handtagen torra, rena och utan olja och fett.** Hala handtag gör det inte möjligt att hantera och kontrollera verktyget på ett säkert sätt i oväntade situationer.

5) Assistans

- a) **Låt endast fackmän reparera den elektriska utrustningen och se till att endast original reservdelar används.** Detta gör så att säkerheten av den elektriska utrustningen bibehålls.

SPECIFIKA SÄKERHETSFÖRESKRIFTER FÖR MOTOR- OCH ELSÅGAR

- a) **Håll alla kroppsdelar på avstånd från kuggkedjan medan kedjesågen är i funktion.** Innan kedjesågen startas, se till att kuggkedjan inte är i kontakt med något. Ett ögonblick av ouppmärksamhet medan kedjesågen används kan medföra att kläder eller en kroppsdel fastnar i kuggkedjan.
- b) **Höger hand ska alltid hålla i det bakre handtaget och vänster hand i det främre.** Håll aldrig kedjesågen på något annat sätt eftersom det ökar risken för olyckor för dig själv.
- c) **Håll i det eldrivna verktyget endast med handtagens isolerade ytor eftersom den tandede kedjan kan komma i kontakt med dolda kablar.** Kontakten mellan den tandede kedjan och en spänningsförd kabel kan spänningsföra utrustningens metalldelar och orsaka en elchock.
- d) **Använd skyddsglasögon och hörselskydd.** Även skydd för huvud, händer, fötter och ben rekommenderas. Bär lämpliga skyddskläder för att minska kroppsskador som orsakas av flygande fisor samt oavsiktlig kontakt med kuggkedjan.
- e) **Använd inte motorsågen i ett träd, på en stige, på ett tak eller från något instabilt underlag.** Att använda en motorsåg på detta sätt kan orsaka allvarliga personskador.
- f) **Se alltid till att foten har en bra stödpunkt och sätt endast igång kedjesågen om du står på en stabil, säker och jämn yta.** Hala eller instabila ytor, som trappor, kan medföra att du förlorar balansen eller kontrollen över kedjesågen.
- g) **När du skär en gren som är spänd se till att det inte finns risk för motslag.** När spänningen i trädfibrerna frigörs, kan grenen slå till operatören och/eller medföra att operatören tappar kontrollen över kedjesågen.
- h) **Var mycket försiktig vid en beskärning av buskar och unga träd.** Tunna material kan fastna i kuggkedjan och slungas i din riktning och/eller medföra att du tappar balansen.
- i) **Transportera kedjesågen avstängd och håll den i det främre handtaget och långt ifrån kroppen.** Sätt alltid skyddet för

styrstången på plats när kedjesågen transporteras eller ställs undan. En hantering av kedjesågen på rätt sätt minskar möjligheten för oavsiktlig kontakt med den rörliga kuggkedjan.

- j) **Håll dig till instruktionerna ifråga om smörjning, kedjans spänning och för att ändra svärdet och kedjan.** En kedja som är dåligt spänd och smord kan gå sönder och öka risken för motslag.
- k) **Skär endast träd. Använd inte en kedjesåg för oförutsedda användningar. T.ex.: använd inte kedjesågen för att skära metallmaterial, plastmaterial, byggnadsmaterial eller annat material än trä.** Användningen av kedjesågen för andra arbeten än de förutsedda kan orsaka farliga situationer.
- l) **Försök inte att fälla ett träd förrän du har förstått riskerna och hur du undviker dem.** Allvarliga skador på operatören eller åskådare kan uppstå vid fällning av träd.
- m) **Följ alla instruktioner för att ta bort fastnat material, förvaring och/eller underhållning av motorsågen.** Se till att strömbrytaren är avstängd och att batteriet är borttaget. Övriga starta av motorsågen under avlägsnande av fastnat material eller underhåll kan leda till allvarliga personskador.
- n) **Det rekommenderas, åtminstone vid första användningen, att kapa stockar på ett stativ.**
- o) **Det rekommenderas att sågkedjan slipas och underhålls av auktoriserade servicecenter.**
- p) **Håll handtagen torra, rena och utan spår av olja och fett.** Feta, oljiga handtag är hala och kan leda till förlust av kontrollen.

ORSAKER TILL MOTSLAG OCH SKYDD FÖR OPERATÖREN

Ett motslag kan inträffa när spetsen eller ändan på styrstången vidrör ett föremål, eller när trät slutar sig runt kuggkedjan vid skärningen.

En kontakt med ändan kan i vissa fall medföra att styrstången trycks uppåt och bakåt mot operatören.

Åtdragningen av kuggkedjan på styrstångens övre del kan snabbt trycka kuggkedjan bakåt mot operatören.

En av dessa reaktioner kan medföra en förlust av kontrollen över sågen och orsaka allvarliga personolyckor. Det går inte att bara räkna med de säkerhetsanordningar som sågen har.

Användaren av en kedjesåg ska vidtaga olika försiktighetsåtgärder för att förhindra risker för olyckor eller skador under arbetet. Ett motslag beror på en dålig användning av verktyget och/eller felaktiga funktionsprocedurer eller villkor och kan undvikas genom att iaktta följande försiktighetsåtgärder:

- **Håll sågen i ett fast grepp med båda händerna, med tummarna och fingret runt kedjesågens handtag och håll kroppen och armarna på ett läge som gör att du kan motstå backslagen.** Krafterna vid ett motslag kan kontrolleras av operatören om motsvarande försiktighetsåtgärder tagits. Låt inte kedjesågen rusa.
- **Sträck inte armarna för långt och skär inte över axelhöjd.** Det gör att du undviker oavsiktliga kontakter med armar och ben och ger en bättre kontroll av kedjesågen i oförutsedda situationer.
- **Använd endast specifika styrstänger och kedjor från tillverkaren.** Olämpliga skenor och kedjor som reservdelar kan orsaka att kedjan går sönder och/eller motslag.
- **Håll dig till tillverkarens instruktioner ifråga om slipningen och underhållet av kedjesågen.** En minskning av djupet kan medföra en ökning av motslagen.
- **Användningsmetoder för elsågen**

Observera alltid säkerhetsföreskrifterna och använd den skärmetod som är anpassad till typen av arbete som ska utföras i enlighet med instruktionerna som återges i bruksanvisningen (se kap. 7).

• Säker förflyttning av elsågen

Varje gång som maskinen ska förflyttas eller transporteras, utför följande:

- stäng av motorn och vänta tills kedjan stoppat och koppla bort maskinen från elnätet;
- sätt dit svärdskyddet;
- håll enbart apparaten i handtagen och rikta svärdet i motsatt riktning än den för drift.

När maskinen transporteras med ett fordon, placera den så att den inte utgör någon fara för någon och att den sitter fast ordentligt.

• Rekommendationer för nybörjare

Innan man utför en fällning för första gången eller kvistning så är det lämpligt att:

- du följt en specifik träning för användning av denna typ av utrustning;
- du noggrant har läst igenom säkerhetsföreskrifterna och bruksanvisningarna i denna bruksanvisning;
- träna på stockar på marken eller bockar för att lära känna maskinen och mest lämpliga sågteknik.

SÄKERHETSANORDNINGAR

Motorsågen är utrustad med flera säkerhetsfunktioner som minskar risken för skador under arbetet

- **Mothåll:** Arbeta aldrig utan att stödja dig mot mothållet, motorsågen kan dra dig framåt. Använd mothållet för att kapa trädstammar eller tjocka grenar. Att använda mothållet ökar arbets säkerheten, minskar den personliga ansträngningen under arbetet och minskar vibrationerna.
- **Sprint för kedjefångare:** minskar risken för personsador om sågkedjan går av eller glider när motorn är igång. Kedjefångarens sprint har funktionen att hålla fast sågkedjan om den går sönder.
- **Främre handskydd:** skyddar användarens vänstra hand om handen skulle glida av det främre handtaget när sågen är i drift.
- **Bakre handskydd:** skyddar höger hand från kontakt med en nedfallen eller trasig kedja.
- **Gasreglagespärren:** förhindrar oavsiktlig acceleration av motorn. Gasreglaget kan endast tryckas ned när gasreglagespärren är nedtryckt.

MILJÖSKYDD

Miljöskyddet ska vara en betydande aspekt och prioritet vid användningen av maskinen, till fördel för den civila samlevnaden och miljön i vilken vi lever.

- Undvik att störa grannskapet. Använd maskinen endast under rimliga tider (inte tidigt på morgonen eller sent på kvällen när det kan störa personer).
- Under arbetet kommer en viss kvantitet olja att hamna i miljön som är nödvändig för smörjning av kedjan, använd därför endast biologiskt nedbrytbar olja. Användning av mineralolja eller motorolja orsakar skador på miljön.
- Följ noggrant lokala bestämmelser för bortskaffande av emballage, trasiga delar och andra enheter som kan medföra kraftiga miljöeffekter. Dessa avfall får inte kastas i soporna utan ska separeras och överlämnas till insamlingscentraler som återvinner materialen.
- Följ noggrant lokala bestämmelser för bortskaffande av material som finns kvar.
- När maskinen tas ur drift, lämna inte maskinen i miljön, utan kontakta en insamlingscentral enligt gällande lokala förordningar.



Släng inte elektriska apparater i hushållsavfallet. Enligt det Europeiska direktivet 2012/19/EU gällande bortskaffande av elektrisk och elektronisk utrustning och dess genomförande i enlighet med nationella normer, urladdade elektriska apparater skall samlas upp separat för att slutligen kunna återanvändas på ett eko-kompatibelt sätt. Om elektrisk utrustning slängs på soptippen eller på marken kan de giftiga ämnena nå vattennivån och på så vis komma i kontakt med näringskedjan och skada din hälsa och välmående. För mer information gällande bortskaffande av produkten, kontakta kompetent myndighet gällande hushållsavfall eller er återförsäljare.



Li-ion

Vid slutet av batteriernas livslängd, skaffa bort dem på ett miljövänligt sätt. Batterier innehåller material som kan vara farligt för dig och för miljön. Det ska tas bort och deponeras separat på en anläggning som kan hantera litiumjonbatterier.



En separat insamling av begagnade produkter och emballage tillåter en återvinning av materialen och en återanvändning. Återanvändningen av återvinningsmaterial förbygger en miljöförening och minskar råvarubehovet.

4. MONTERING AV MASKINEN

FÖRPACKNINGENS INNEHÅLL

Maskinens förpackning innehåller:

- motoranläggning,
- svärd,
- kedja,
- svärdskydd,
- påse med dokumentation.

VIKTIGT

Maskinen är utrustad med svärd och kedja nedmonterade och med oljetanken tom.

⚠ VARNING! *Uppackningen och slutförandet av monteringen ska utföras på en plan och stabil yta, med utrymme som är tillräckligt för att flytta maskinen och emballagen med hjälp av lämpliga utrustningar. Bortskaffandet av emballagen ska göras enligt gällande lokala bestämmelser.*

MONTERING AV STÅNG OCH KEDJA

⚠ VARNING! *Bär alltid kraftiga arbetshandskar vid hantering av svärdet och kedjan. Var alltid väldigt försiktig vid hantering av svärdet och kedjan så att man inte utsätts för risker eller påverkar maskinens effektivitet. Om du har frågor, kontakta din återförsäljare.*

Innan man monterar dit svärdet så se till att kedjebromsen inte är i utlöst läge; detta uppnås när det främre handskyddet är helt tillbakadraget, mot maskinkroppen.

⚠ VARNING! *Se till att maskinen inte är ansluten till eluttaget.*

• MASKINER MED STANDARD KEDJESPÄNNARE

- Lossa på handtaget (1) och ta bort kåpan för att kunna komma åt kedjedrivhjulet och svärdspåret (Fig. 1).
- Montera dit kedjan på svärdet (2) och se till att man respekterar driftsriktningen. Om spetsen på svärdet har ett noshjul, se till att kedjans drivlänkar har satts i riktigt i noshjulets öppningar (Fig. 2).
- Montera stången (3) genom att föra in pinnskruven i öppningen och tryck den mot den bakre delen på maskinens huvuddel och linda kedjan runt kedjedrivhjulet (Fig. 3).

- Montera tillbaka kåpan utan att dra åt handtaget (1).
- Kontrollera att kedjespännarens stift (4) som finns på höljet är korrekt införd i motsvarande hål på svärdet (Fig. 5) Om det inte är fallet, använd en skruvmejsel och skruva kedjespännarskruven (5) tills tappen förts in ordentligt (Fig. 6).
- Använd kedjespännarskruven (5) tills rätt spänning av kedjan uppnås (Fig. 6).
- Håll stången upplyft och dra åt handtaget (1) för höljet i botten (Fig. 7).

• MASKINER MED DEN SNABBA KEDJESPÄNNAREN

- Lossa på handtaget (11) och ta bort kåpan för att kunna komma åt kedjedrivhjulet och svärdspåret (Fig. 1A).
- Montera dit kedjan på svärdet (2) och se till att man respekterar driftsriktningen. Om spetsen på svärdet har ett noshjul, se till att kedjans drivlänkar har satts i riktigt i noshjulets öppningar (Fig. 2).
- Montera svärdet (3) genom att föra in svärdets pinnskruv i hålet på spännanordningen (12) och dra svärdet mot maskinens bakre del (Fig. 3A).
- Linda kedjan runt drivet (13) och tryck svärdet framåt för att förspänna kedjan en första (Fig. 4A).
- Montera tillbaka kåpan utan att dra åt handtaget (Fig. 5).
- Använd kulringen (14) ända tills man fått rätt spänning av kedjan (Fig. 6A).
- Håll stången upplyft och dra åt handtaget (11) i botten (Fig. 7A).

5. FÖRBEREDELSE AV ARBETET

1. KONTROLL AV MASKINEN

⚠ VARNING! *Se till att maskinen inte är ansluten till eluttaget.*

Innan man påbörjar arbetet så måste man:

- kontrollera att spänningen och frekvens på elnätet motsvarar "märkplåten" (se kap. 1 - 10.8).
- kontrollera att det inte finns några lösa skruvar på maskinen och svärdet;
- kontrollera att kedjan är rätt spänd, är skarp och utan skador;
- kontrollera att maskinens handtag och skydd är rena och torra, och rätt monterade och ordentligt fastsatta till maskinen;
- kontrollera att kedjebromsen är effektiv;
- kontrollera att strömbrytaren och säkerhetsknappen är fria i sin rörelse och kan tryckas in utan att man behöver ta i och att när man släpper den så återgår de automatiskt och snabbt till neutral position;
- kontrollera att strömbrytaren ska vara i en blockerad position om man inte trycker på säkerhetsknappen;
- kontrollera så att inga luftpassager för avkyllning är tilltäppta av sågspån eller smuts;
- kontrollera att elkabeln och förlängningen inte kommit till skada;
- kontrollera att oljenivån för kedjan inte är under markeringen «MIN» och fyll på om det behövs upp till ungefär 1 cm från intagets kant.

2. KONTROLL AV KEDJANS SPÄNNING

⚠ VARNING! *Se till att maskinen inte är ansluten till eluttaget.*

• MASKINER MED STANDARD KEDJESPÄNNARE

- Lossa kåpans vridhandtag (Fig. 1).
- Använd kedjespännarskruven (5) tills rätt spänning av kedjan uppnås (Fig. 6).
- Håll stängens upplyft och dra åt handtaget i botten (Fig. 7).

Spänning är riktig när länkarna inte hoppar ur spåret när du håller i kedjan på mitten av svärdet (Fig. 8). Håll strömbrytaren och säkerhetsknappen intryckta för att släppa på bromsen och sedan med hjälp av en skruvmejsel så låt kedjan löpa längs spåren och se till att den löper utan några svårigheter.

• MASKINER MED DEN SNABBA KEDJESPÄNNAREN

- Lossa på handtaget (11). (Fig. 1A).
- Använd kulringen (14) ända tills man fått rätt spänning av kedjan (Fig. 6A).
- Håll stängens upplyft och dra åt handtaget (11) i botten (Fig. 7A).

Spänning är riktig när länkarna inte hoppar ur spåret när du håller i kedjan på mitten av svärdet (Fig. 8). Håll strömbrytaren och säkerhetsknappen intryckta för att släppa på bromsen och sedan med hjälp av en skruvmejsel så låt kedjan löpa längs spåren och se till att den löper utan några svårigheter.

3. KONTROLL AV KEDJEBROMS

Denna maskinen har ett dubbelt bromssystem som aktiveras i två situationer.

- När brytarens spak släpps**, aktiveras en broms automatiskt som saktar ner och stannar upp kedjans rörelse för att förhindra risk för skada som kan inträffa om kedjan fortsätter att rotera efter släckningen.
- Vid backslag under arbetet**, efter en onormal kontakt med värdets ända, som skapar en våldsam förflyttning uppåt som gör att handen slår emot det främre skyddet. I detta fall blockerar bromsen kedjans rörelse och måste manuellt frigöras för att inaktivera den.

Denna broms kan även aktiveras manuellt genom att skjuta det främre skyddet framåt. För att friställa bromsen så dra det främre skyddet mot handtaget ända tills det klickar till.

För att kontrollera bromsens effektivitet så måste man:

- Starta motorn, greppa maskinen i det främre handtaget och med tummen skjuta det främre kastskyddet i svärdets riktning.
- När bromsen läggs i så släpp strömbrytaren.

Kedjan ska stoppa omedelbart så fort bromsen lagts i.

⚠ VARNING! *Använd inte maskinen om bromskedjan inte fungerar riktigt och kontakta er återförsäljare för nödvändig kontroll.*

4. SMÖRJNING AV KEDJAN

VIKTIGT

Endast specifik olja för motorsågar eller vidhäftande olja för motorsågar. Använd inte smutsig olja så att tankfiltret inte täpps till och på så vis undviker man att oljepumpen kommer till skada.

VIKTIGT

Specifika oljan för att smörja kedjan är biologiskt nedbrytbar. Användning av mineralolja eller olja för motorer orsakar skador på miljön.

Användning av en olja av bra kvalitet är fundamentalt för att få en effektiv smörjning av skärutrustningen; en redan använd olja eller en av dålig kvalitet påverkar och reducerar livslängden av kedjan och svärdet.

VIKTIGT

Innan maskinen används kontrollera alltid nivån och fyll på upp till ungefär 1 cm från intagets kant. Oljenivån får inte gå ner under markeringen «MIN».

5. ELANSLUTNINGAR

⚠ FARA! **Fukt och elektricitet är inte kompatibla.**

- Hanteringen och anslutningen av elsladdar ska utföras på torr.
- Låt aldrig ett eluttag eller kabel komma i kontakt med ett blött område (vattenpöl eller fuktigt gräs).

Förlängningssladdarna ska vara av en kvalitet som inte är under H07RN-F eller H07VV-F med ett minimalt tvärsnitt på 2,5 mm² och en maximal längd på 30 m.

Håll inte förlängningssladden upprullad under arbetet för att undvika att den överhettas.

Dessutom måste elsladden placeras på ett sådant sätt att den inte trasslar in sig i grenar eller liknande under kapningen.

⚠ FARA! **En permanent anslutning av vilken som helst elektrisk apparat till byggnadens elnät ska göras av en kvalificerad elektriker enligt gällande normer. En felaktig anslutning kan orsaka allvarliga kroppsskador, även döden.**

⚠ FARA! **Apparaten ska försörjas genom en differentialbrytare (RCD - Residual Current Device) med fränslagningsspänning på högst 30 mA.**

Kontrollera alltid att jordfelsbrytaren fungerar korrekt innan arbetet påbörjas, såvida den inte befinner sig i självtestfasen

VIKTIGT

- För att undvika strömavbrott:
- kontrollera att den elektriska utrustningens totala kapacitet är lämplig;
 - anslut maskinen till ett eluttag med tillräckligt strömstyrka;
 - undvik en samtidig användning av andra elektriska apparater med hög förbrukning.

Om motorsågen eller elsladden är skadade ska du omedelbart dra ut kontakten. Reparationer får endast utföras av en auktoriserad serviceverkstad. Felaktiga reparationer kan medföra betydande risker för användaren.

6. START – STOPP AV MOTORN

START AV MOTORN (Fig. 9)

Innan man startar motorn:

- Koppla förlängningssladden (1) till kabelhållaren på det bakre handtaget.
- Anslut FÖRST elkabelns kontakt (2) till förlängningssladden (3) och DÄREFTER förlängningssladden till eluttaget (4).
- Ta bort svärdskyddet.
- Se till att svärdet inte snuddar vid marken eller andra föremål.

För att starta motorn (fig. 9):

1. Frånkoppla kedjebromsen (5) (främre handskydd draget mot det främre handtaget).
2. Ta ordentligt tag i maskinen med båda händerna.
3. Tryck på säkerhetsknappen (6) och tryck på strömbrytaren (7).

ANMÄRKNING

När du släpper strömbrytaren så kommer säkerhetsknappen att friställas och motorn stoppar.

⚠ VARNING!

Kedjan kan stanna en sekund efter motorn.

STOPP AV MOTORN

För att stoppa motorn:

- Släpp brytaren (7).
- Koppla FÖRST ifrån förlängningssladden (3) från eluttaget (4) och DÄREFTER elkabeln (2) från maskinens förlängningssladd (3).

7. ANVÄNDNING AV MASKINEN

⚠ VARNING! För er egen och andras säkerhet:

- 1) Använd aldrig maskinen utan att först ha läst igenom instruktionerna. Lär dig att känna igen reglagen och använd maskinen på lämpligt sätt. Lär dig att snabbt stänga av motorn.
- 2) Använd maskinen för det den är avsedd för, "fällning, beskärning och kvistning av träd med dimensioner som är avsedda för svärdets längd" eller föremål i trä med lika egenskaper. All annan användning kan vara farlig och leda till skada på maskinen, som en användning av tillbehör som inte anges i den här handboken. Följande anses som felaktig användning (som exempel, men inte uteslutande):
 - trimma buskar;
 - beskärningar;
 - kapa bänkar, lådor och förpackningar i allmänhet;
 - kapa möbler eller övrigt som kan innehålla spikar, skruvar eller alla typer av metalldelar;
 - slakteriarbeten;
 - använda maskinen som hävarm för att lyfta, flytta eller flytta föremål;
 - använda maskinen blockerad på fasta stöd.
- 3) Kom ihåg att operatören eller användaren ansvarar för oförutsedda olyckor som kan uppstå på andra personer eller deras egendom.
- 4) Bär lämplig klädsel under arbetet. Er återförsäljare kan ge er information gällande mest lämplig säkerhetsutrustning för att förebygga olyckor och för att garantera säkerheten under arbetet. Använd anti-vibrationshandskar. Alla förebyggande åtgärder som har nämnts garanterar inte att man kan förhindra alla risker för Raynauds sjukdom eller karpaltunnelsyndrom. Vi rekommenderar därför att personer som använder denna maskin under en längre tid regelbundet kontrollerar tillståndet hos händer och fingrar. Om några av de ovan nämnda symtomen har uppstått måste du omedelbart kontakta en läkare.
- 5) Arbeta endast vid dagsljus eller med en god belysning.
- 6) Var extra uppmärksam på arbeten i närheten av metallstaket.
- 7) Undvik att kedjan vidrör elkabeln. Använd kabelhållaren för att undvika att förlängningssladden oavsiktligen lossnar vilket även garanterar att den sätts i riktigt i uttagen utan att du behöver trycka för hårt. Vidrör aldrig en spänningssatt elsladd om den

inte är isolerad riktigt. Om förlängningen skadas under användningen ska den inte vidröras och koppla omedelbart från den från elnätet.

- 8) Se till att svärdet inte slår emot främmande föremål och se upp för föremål som kan slungas iväg på grund av kedjans rörelse.
- 9) Stäng av motorn och koppla bort förlängningssladden från elnätet:
 - Var gång maskinen står oöversedd.
 - Innan du kontrollerar, rengör eller utför arbeten på maskinen,
 - Efter att du slagit till ett främmande föremål. Kontrollera ev. skador och reparera om nödvändigt, innan maskinen används på nytt;
 - om maskinen börjar vibrera på onormalt sätt (sök omedelbart efter orsakerna till vibrationerna och utför de nödvändiga kontrollerna hos ett specialiserat center);
 - när maskinen inte ska användas.
- 10) Undvik att använda den elektriska utrustningen vid en omgivningstemperatur under 10 °C.
- 11) Var försiktig! Håll personer och djur på minst 2 m avstånd från arbetsområdet

VIKTIGT

Kom alltid ihåg att en elsåg som används felaktigt kan störa omgivningen och förstöra miljön.

För respekt av andra och för miljön så:

- Undvik att använda maskinen i miljöer och på tidpunkter då man kan störa.
- Följ noggrant lokala bestämmelser för bortskaffande av material som finns kvar efter klippningen.
- Följ lokala bestämmelser noggrant för bortförskaffande av olja, trasiga delar och andra enheter som kan förstöra miljön.
- Under arbetet kommer en viss kvantitet olja att hamna i miljön som är nödvändig för smörjning av kedjan, använd därför endast biologiskt nedbrytbar olja.
- För att undvika risk för brand ska maskinen inte lämnas med varm motor bland blad eller torkat gräs.

⚠ VARNING! Användning av maskinen för fällning och kvistning kräver en specifik utbildning.

1. KONTROLLER SOM SKA UTFÖRAS UNDER ARBETET

• Kontroll av kedjans spänning

Under arbetet så frigörs kedjans spänning och därmed är det nödvändigt att regelbundet kontrollera dess spänning.

VIKTIGT

Under den första användningsperioden (eller efter ett byte av kedjan) måste kontrollen göras oftare på grund av kedjans sättning.

⚠ VARNING! *Arbeta inte med slak kedja då farliga situationer kan uppstå om kedjan skulle hoppa spår.*

För att reglera kedjans spänning så ingrip enligt indikationerna i Kap. 5.2.

• Kontroll av oljeflödet

VIKTIGT

Använd inte maskinen utan smörjolja! Oljenivån i tanken är synlig genom det genomskinliga kontrollfönstret. Se till att fylla på tanken med olja var gång som maskinen används.

⚠ VARNING! *Se till att svärdet och kedjan är riktigt placerade när man kontrollerar oljeflödet.*

Starta motorn och kontrollera så att kedjeoljan sprids ut enligt indikationen i skissen (Fig. 10).

2. ANVÄNDNINGSPROCEDURER OCH SKÄRMETODER

Innan man ska utföra ett arbete med att fälla eller kvista för första gången så är det lämpligt att träna sig på stubbar på marken eller fastspända på bock, så att man får kännedom om maskinen och lämplig teknik för att såga.

⚠ VARNING! *Under arbetet så ska alltid maskinen hållas ordentligt med båda händerna.*

⚠ VARNING! *Stoppa motorn omedelbart om kedjan blockerar under arbetet. Var alltid försiktig med backslag (kickback) som kan uppstå om stängningen kommer i kontakt med ett hinder.*

• Fällning av träd

- När två eller fler personer håller samtidigt på att beskära eller fälla träd, ska dessa arbeten utföras i olika områden med ett avstånd som motsvarar minst två gånger det fällda trädets längd. Det är bäst att inte fälla träd som kan utsätta personer för fara, falla ner på elledningar eller orsaka materialskador. Om trädet kommer i kontakt med en elledning ska det omedelbart underrättas till motsvarande ansvariga företag.
- Det rekommenderas att operatören som använder kedjesågen håller sig på motsatta sidan av området där trädet möjligen kommer att rulla eller falla ner.
- Det rekommenderas att förutse en reträttväg som ska hållas fri från hinder - innan arbetet inleds. Reträttvägen bör gå i motsatt riktning och diagonalt bakom området där trädet beräknas falla, som på Fig. 11.
- Innan trädet ska fällas måste du ta hänsyn till trädets naturliga lutning, sidan där grenarna är störst och vindens riktning för att kunna värdera hur trädet kommer att falla.
- Ta bort smuts, stenar, bark, spikar, metallnitar.

• Riktskär

Gör ett riktskär på 1/3 av trädets diameter, lodrätt med fallriktningen, som visas i figur 12.

Gör först och främst det horisontella nedre riktskåret.

Detta undviker att kuggkedjan eller styrskenan dras åt när ett andra riktskär görs.

• Bakre kapning för fällning

- Börja att kapa för fällningen av trädet minst 50 mm från det horisontella riktskåret som visas på figur 12. Se till att den bakre kapningen är parallell med det horisontella riktskåret. Gör en bakre kapning för fällningen och lämna tillräckligt med trä som tjänar som brytmån. Brytmånnet hindrar att trädet vrider sig och faller åt fel riktning. Gör inga skärningar genom brytmånnet.
- När fällningen närmar sig brytmånnet börjar trädet att falla. Om det finns risk för att trädet inte faller i önskad riktning eller om det kan komma i obalans bakåt och vika kuggkedjan, stanna upp skärningen innan den bakre kapningen för fällningen slutförts och använd fällkilar av trä, plast eller aluminium för att öppna kapningen och fälla trädet i önskad riktning.
- När trädet börjar falla ska kedjesågen avlägsnas. Stäng av motorn, ställ undan kedjesågen och gå undan på reträttvägen. Se upp för fallande grenar och uppmärksamma var du sätter fötterna.

• Kvistning

Med kvistning menas en borttagning av grenarna på trädet som fällt. Vid en kvistning måste du lämna de undre grenarna som är större, för att stöda stocken på marken. Avlägsna små grenar som på fig. 13. Det är bäst att kapa spända grenar nerifrån och uppåt för att undvika att kedjesågen böjs.

⚠ VARNING! *Var uppmärksam på var kvistarna stöder mot marken, om de är i spänning, vilken riktning kvisten kan inta vid kapningen och om trädet kommer att ligga stabilt efter att kvisten kapats.*

• Kapning av stam

Med kapning menas en skärning av stammen på längden. Det är viktigt att se till att du står stadigt och att din vikt fördelas lika på bägge fötter. Om möjligt ska stammen höjas och stödjäs med hjälp av ramar, stockar eller klossar. Följ enkla riktningar för att underlätta skärningen.

- När stammen lutar sig mot hela sin längd som på fig. 14A, skärs den uppifrån (övre kapning).
- När stammen lutar sig på en ändra som på fig. 14B, skär 1/3 av diametern på underdelen (nedre kapning). Därefter ska en slutlig skärning göras genom en övre kapning fram till den första skärningen.
- När stammen lutar sig på båda ändar som på fig. 14C, skär 1/3 av diametern från den övre delen (övre kapning). Därefter ska en slutlig skärning göras genom en undre kapning av de nedre 2/3 fram till den första skärningen.
- Kapning av en stam underlättas om man använder ett mothåll (Fig. 14D).
 - Sätt mothållet i stocken och utsätt mothållet för tryck och låt maskinen utföra en bågrörelse så att svärdet tränger in i trädet.
 - Upprepa detta flera gånger och om det är nödvändigt ska mothållets stödpunkt flyttas.
- När en stam kapas på en slutning ska du alltid stå ovanför som på fig. 15. Under arbetet, när du avslutar skärningen, minska alltid skärtrycket för att bibehålla en kontroll utan att du släpper taget på sågens handtag. Förhindra att sågen kommer i kontakt med marken.

Avsluta skärningen och vänta tills kedjesågen stannar upp innan du flyttar den. Stäng alltid av motorn när du går från ett träd till ett annat.

3. NÄR ARBETET AVSLUTATS

När arbetet avslutats:

- stoppa motorn enligt tidigare indikationer (Kap. 6).
- Vänta tills kedjan har stoppat och låt maskinen kyla ner.
- Ta bort alla spår av spån eller olja från kedjan.
- Vid en kraftig nedsmutsning eller hartsbeläggningar, montera ner kedjan och placera den några timmar i en behållare med ett specifikt rengöringsmedel. Skölj sedan kedjan med rent vatten och behandla med antikorrosionsmedel innan den monteras på maskinen.
- Montera svärdets skydd innan maskinen läggs undan.

⚠ VARNING! *Låt motorn kallna innan maskinen ställs inomhus. För att minska brandrisken, gör rent maskinen från spånrester, grenar, blad eller fett. Lämna inte rester inomhus.*

8. UNDERHÅLL OCH FÖRVARING

⚠ VARNING! För er egen och andras säkerhet:

- Ett korrekt underhåll är fundamentalt för att kunna bibehålla maskinens effektivitet och säkerhet under användningen.
- Se till att muttrar och skruvar är åtdragna för att alltid ha en maskin under säkra funktionsförhållanden.
- Använd aldrig maskinen med utslitna eller skadade delar. Trasiga delar måste bytas ut, aldrig repareras.
- Använd endast originalreservdelar. Delar av annan kvalitet kan skada maskinen och påverka säkerheten.

⚠ VARNING! Vid underhållsarbete:

- Koppla ifrån maskinen från elnätet.
- Använd skyddshandskar vid arbete med svärdet och kedjan.
- Håll skydden monterade på svärdet utom vid arbeten på själva svärdet eller kedjan.
- Håll inte ut olja eller annat miljöfarligt material.

1. AVKYLNING AV MOTORN

För att undvika överhettning och skador på motorn ska kylsystemets luftintag alltid hållas rent och fritt från spån och skräp.

2. KEDJEBROMS

Kontrollera regelbundet att kedjebromsen är fungerar riktigt.

3. KEDJANS KUGGSTÅNG (Fig. 16)

Kontrollera regelbundet drivhulets skick och byt ut det när utslitningen överstiger 0,5 mm.

Montera inte dit en ny kedja med gammalt drivhjul eller tvärtom.

4. SPRINT FÖR KEDJEFÅNGARE

Den sprint är en viktig skyddsanordning eftersom den förhindrar okontrollerade rörelser på kedjan när den går sönder eller släpper. Kontrollera anordningen regelbundet och se till att den byts om den är trasig.

5. ÅTDRAGNING

Kontrollera regelbundet att alla skruvar och muttrar är åtdragna och att handtagen sitter fast ordentligt.

6. SKÄRPNING AV KEDJAN

⚠ VARNING! På grund av säkerhetsskäl och effektivitet så är det mycket viktigt att sågdelarna är ordentligt skarpa. Allt arbete som gäller kedjan och svärdet är arbeten som kräver en specifik kompetens förutom användning av rätta redskap, för att utföra detta enligt konstens alla regler och på grund av säkerhetsskäl så är det bäst att vända sig till återförsäljaren.

Skärpning är nödvändig när:

- Sågspånet liknar damm.
- Det krävs mer kraft vid sågning.
- Sågningen inte är rätlinjig.
- Vibrationerna ökar.

Om arbetet för skärpning lämnas till en serviceverkstad så kan detta utföras med avsedd utrustning som försäkrar att minsta möjligt med material tas bort och en konstant skärpning av skärutrustningen.

Att utföra skärpningen själv av kedjorna utförs med hjälp av en fil med rund sektion där diametern är specifik för varje kedjetyp (se "Tabell för underhåll av kedja"), och kräver god kännedom och erfarenhet så att inte skärutrustningen kommer till skada.

För att skärpa kedjan (fig. 17):

- Koppla ifrån maskinen från elnätet. Frigör kedjans broms och blockera svärdet i en lämplig klämma, med monterad kedja. Se till att kedjan kan löpa fritt.
- Spänn kedjan om den skulle vara för slak.
- Sätt dit filen i den avsedda mallen och sätt sedan filen vid skärtänderna och ha en konstant lutning beroende på profilen av skärtänderna.
- Ta endast några tag med filen, enbart framåt och upprepa ingreppet på alla skärtänder och i samma riktning (höger eller vänster).
- Vänd på svärdet i klämman och upprepa ingreppet på resten av skärtänderna.
- Kontrollera att drivlänken inte sticker ut utanför instrumentet och slipa bort eventuella överskott med en platt fil, genom att runda av profilen.
- Ta sedan bort alla spår av slipningen samt damm och smörj kedjan i oljebad.

Kedjan ska bytas ut när:

- Skärlängden reduceras till 5 mm eller mindre;
- för mycket spelrum för länkarna på nitarna.

Svärdet ska bytas ut när:

- skärdjupet är mindre än höjden på drivlänkarna (som aldrig skall snudda vid botten;
- spårets inre väggar är så utslitna att det leder till att kedjan lutar på sidan.

7. UNDERHÅLL AV SVÄRDET (Fig. 18)

För att undvika en ojämn utslitning av svärdet är det lämpligt att det regelbundet vänds.

För att bibehålla svärdet effektivt så måste man:

- Smörj lagren på noshjulet (om det ingår) med en smörjspruta.
- Gör rent svärdets spår med den avsedda skrapan.
- Gör rent smörjhålen.
- Med en plattfil så fila bort överskott och jämna ut eventuella ojämnheter mellan spåren.

Tabell över underhåll på kedjan

⚠ VARNING! Tabellen omfattar uppgifter om skärpningen för olika typer av kedjor. Detta innebär inte att andra kedjor än de godkända kan användas, som finns i "Tabell över korrekt svärd- och kedjekombination".

Kedjeledning		Nivå på drivlänken (a)		Filens diameter (d)	
tum	mm	tum	mm	tum	mm
3/8 Mini	9,32	0,018	0,45	5/32	4,0
0,325	8,25	0,026	0,65	3/16	4,8
3/8	9,32	0,026	0,65	13/64	5,2
0,404	10,26	0,031	0,80	7/32	5,6

8. TÖMNING OCH RENSNING AV OLJETANKEN (endast vid användning av biologisk olja för kedjor)

En användning av biologisk olja av vissa typer kan medföra beläggningar efter en viss användningsperiod.

I detta fall, innan maskinen ställs undan för en längre tid:

- montera ned kedjan och svärdet;
- töm oljetanken;
- fyll på tanken med ett speciellt rengöringsmedel upp till ungefär mitten av den maximala nivån;
- stäng tanklocket och sätt igång maskinen tills allt rengöringsmedel tömts.

Fyll på olja innan maskinen används på nytt.

9. ELKABLAR

⚠ VARNING! Kontrollera periodiskt *elsladdarnas tillstånd och byt ut dem om de är skadade eller om isoleringen är skadad.*

Maskinens nätkabel ska bytas ut om den är skadad med en originell reservdel, av din återförsäljaren eller hos ett auktoriserat center.

10. SÄRSKILDA UNDERHÅLL

De underhållsinsgrepp som inte anges i denna bruksanvisning får endast utföras av er återförsäljare.

Ingrepp som utförs på en servicecentral som inte auktoriserats eller av ej kvalificerade personer medför att all slags garanti upphör att gälla.

11. FÖRVARING

Maskinen ska förvaras på en torr plats, skyddas mot väder med svärdskyddet riktigt monterat.

9. TILLBEHÖR

Tabellen innehåller en lista över alla möjliga kombinationer mellan stång och kedja, med en indikation av de som används på varje maskin, markerade med symbolen "★".

⚠ VARNING! Med tanke på att valet, tillämpningen och användningen av svärdet och kedjan som ska monteras för de olika typerna av användning görs av användarna på eget omdöme, ska de även ansvara för följdskador. Vid tvivel eller om du inte känner till anvisningarna för varje stång och kedja, kontakta din återförsäljare eller en specialiserad trädgårdsförening.

Kombinationer av stång och kedja

Tandavstånd	STÅNG			KEDJA	Modell			
	Tum	Längd Tum/ cm	Bredd Spår Tum/ cm		Kod	Kod	ES 1814	ES 2016 Q
3/8"	14" / 35 cm	0,050" / 1,3 mm	OREGON 140SDEA041	OREGON 91P052X	★			
3/8"	16" / 40 cm	0,050" / 1,3 mm	OREGON 160SDEA041	OREGON 91P056X		★	★	

Sayın Müşterimiz,

Öncelikle, ürünlerimizi tercih ettiğiniz için size teşekkür eder ve bu makineyi kullandığınızda son derece memnun kalmanızı ve beklentilerinizin tam anlamıyla karşılanmasını dileriz. Bu kılavuz, makinenizi iyi tanımanızı ve onu güvenli ve verimli şekilde kullanmanızı sağlamak için hazırlanmıştır; unutmayın ki, bu kılavuz makinenin ayrılmaz parçasıdır, dilediğiniz zaman başvurmak üzere el altında bulundurun ve bir gün makineyi devretmek veya başkalarına ödünç vermek isterseniz, kılavuzu makineyle birlikte teslim edin.

Bu yeni makine yürürlükteki standartlara uygun şekilde tasarlanmış ve imal edilmiştir ve bu kılavuzda yer alan talimatlara (amaçlanan kullanım) tam olarak uygun şekilde kullanılması halinde güvenli ve güvenilir olacaktır; her türlü başka şekilde kullanılması veya belirtilen güvenli kullanma, bakım ve onarım kurallarına uygun hareket edilmemesi "uygunsuz kullanım" olarak kabul edilir ve garantinin geçersiz kalmasına, Üreticinin her türlü sorumluluğu reddetmesine neden olurken, kendinizde veya üçüncü taraflarda meydana gelen hasar ve yaralanmalardan kaynaklı tazminatları kullanıcıya yoneltir.

Burada açıklananla elinizde bulunan makine arasında küçük farklar olduğunu fark ederseniz, kesintisiz ürün iyileştirme uygulamaları nedeniyle bu kılavuzda yer alan bilgilerde önceden bildirimde bulunmadan ve güncelleme yükümlülüğü olmadan değişikli yapılabileceğini ancak güvenlik ve çalıştırma açısından temel özelliklerin aynı kalacağını lütfen unutmayın. Şüpheye düşerseniz, satıcınızla bağlantı kurun. İyi çalışmalar!

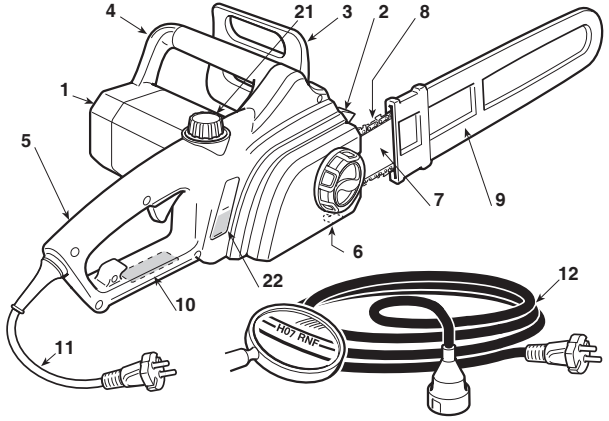
İÇİNDEKİLER

1. Temel bileşenlerin tanımlanması	2
2. Semboller	3
3. Güvenlikle ilgili uyarılar	4
4. Makinenin montajı	6
5. Çalışmaya hazırlık	7
6. Motorun Çalıştırılması - Durdurulması	8
7. Makinenin kullanımı	9
8. Bakım ve saklama	12
9. Aksesuarlar	14

1. TEMEL BİLEŞENLERİN TANIMLANMASI

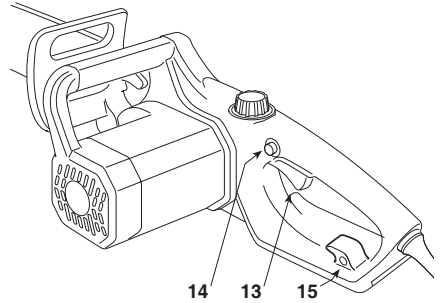
TEMEL BİLEŞENLER

1. Tahrik ünitesi
2. Kanca
3. Ön el koruması
4. Ön kabza
5. Arka kabza
6. Zincir durdurma pimi
7. Pala
8. Zincir
9. Pala kılıfı
10. Seri numarası etiketi
11. Güç kablosu
12. Uzatma (temin edilmez)



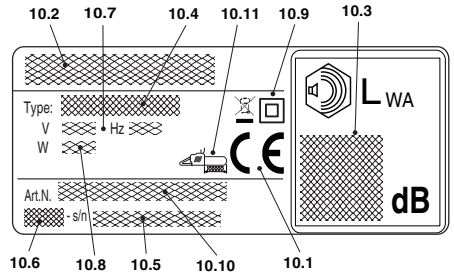
KUMANDALAR VE DOLDURMA İŞLEMLERİ


13. Şalter levyesi
14. Güvenlik butonu
15. Uzatma kancası
21. Zincir yağı deposu kapağı
22. Zincir yağı seviye göstergesi



SERİ NUMARASI ETİKETİ

- 10.1) Uygunluk etiketi
- 10.2) İmalatçı adı ve adresi
- 10.3) Ses gücü seviyesi
- 10.4) Makine tipi
- 10.5) Seri numarası
- 10.6) İmalat yılı
- 10.7) Besleme gerilimi ve Frekans
- 10.8) Motor gücü
- 10.9) Çift izolasyon
- 10.10) Ürün kodu
- 10.11) Palanın kabul edilen maksimum uzunluğu. Belirtilenden daha uzun boydaki palaların kullanılması yasaktır



 Elektrikli cihazları ev atıkları arasına atmayın. Elektrikli ve elektronik cihaz atıklarına ilişkin 2012/19/EU Direktifine ve bu Direktifin ulusal yönetmeliklere uygun olarak uygulanmasına göre, tüketen elektrikli cihazlar, çevreyle uyumlu şekilde yeniden kullanılmak amacı ile ayrı olarak toplanmalıdır. Elektrikli cihazların bir çöplük veya toprak içinde bertaraf edilmeleri halinde, zararlı maddeler su katmanlarına ulaşabilir, sağlık ve sıhhatinizi zararlı şekilde etkileyerek gıda zincirine karışabilirler. Bu ürünün imha edilmesi için daha detaylı bilgi edinmek üzere ev atıklarının imha edilmesi konusunda Yetkili kurum veya Satıcınız ile temas kurun.

Ölçülen maksimum gürültü değerleri ve titreşimler [1]	Model	ES 1814	ES 2016 Q	ES 2216 Q
Operatör kulağı ses basınç seviyesi	dB(A)	88,9	96,3	95,1
- Ölçüm belirsizliği	dB(A)	3,0	3,0	3,0
Ölçülen ses güç seviyesi	dB(A)	105,2	106,9	105,9
- Ölçüm belirsizliği	dB(A)	3,0	3,0	3,0
Garanti edilen ses gücü seviyesi	dB(A)	110	110	110
Titreşim seviyesi				
- Ön kabza	m/sn ²	5,0	1,48	1,89
- Arka kabza	m/sn ²	3,7	2,71	2,69
- Ölçüm belirsizliği	m/sn ²	1,5	1,5	1,5
TEKNİK VERİLER				
Besleme gerilimi	V~	230	230	230
Besleme frekansı	Hz	50	50	50
Motor gücü	W	1800	2000	2200
Pala uzunluğu	cm	35	40	40
Kesim uzunluğu	cm	33,5	38,5	38,5
Zincir hızı	m/sn	10	11	11
Ağırlık	kg	4,8	5,0	5,1
Yağ deposunun kapasitesi	ml	180	250	250
Yük olmaksızın devir sayısı	dak ⁻¹	5500	5800	5800

[1]

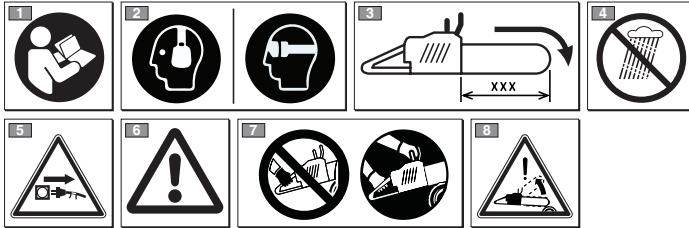
Uyarı:

Belirtilen titreşim değeri, standart bir donanım ile belirlenmiştir ve gerek elektrikli ekipmanlar ile karşılaştırma için gerekse titreşimler aracılığı ile yükün geçici tahmini için kullanılabilir.

DİKKAT!

Titreşimlerin değeri, makinenin kullanımına ve donatımına göre değişebilir ve belirtilen değerden fazla olabilir. Kullanıcıyı korumak için güvenlik tedbirlerinin belirlenmesi gerekir; bunlar, gerçek kullanım şartlarında titreşimler tarafından üretilen yükün tahminine dayanmalıdır. Bu amaçla çalışma devrinin tüm aşamaları (örneğin kapanma veya boş işleme) dikkate alınmalıdır.

2. SEMBOLLER



1) Bu makineyi kullanmadan önce talimat kılavuzunu okuyun.

2) Makine operatörü, makinenin normal şartlarda sürekli günlük kullanımı halinde 85 dB (A) değerine eşit veya daha fazla gürültü seviyesine maruz kalabileceği hakkında ikaz edilir. Güvenlik gözlükleri ve bir akustik koruyucu kullanın.

3) Palanın kabul edilen maksimum uzunluğu. Belirtilenden daha uzun boydaki palaların kullanılması yasaktır.

4) Yağmur (veya nem) altında bırakmayın.

5) Kablo (veya uzatma) hasar görmüş veya kesilmişse, fişi derhal elektrik prizinden çekin.

6) Dikkat! Tüm uyarıları dikkatle okuyun ve uygulayın.

7) Motorlu testereyi iki elinizle kullanın.

8) Dikkat! Ters tepki tehlikesi mevcuttur.

MAKİNE ÜZERİNDEKİ AÇIKLAYICI SEMBOLLER (mevcut iseler)

11



11) Zincir montaj yönü

3. GÜVENLİKLE İLGİLİ UYARILAR

KILAVUZUN OKUNMASI

Kılavuz metninde özel önemli bilgiler içeren bazı paragraflar, farklı belirginleştirme dereceleri ile işaretlenmiştir; bunun anlamı aşağıdaki gibidir:

NOT

veya

ÖNEMLİ

Makineye zarar vermemek veya hasar yaratmak amacıyla daha önceden belirtilenleri, açıklamalar veya diğer bilgiler ile tamamlar.

⚠ DİKKAT!

Uyulmaması halinde kişisel yaralanma veya üçüncü şahısların yaralanması ihtimali.

⚠ TEHLİKE!

Uyulmaması halinde, ölümlü tehlikesi ile ciddi kişisel yaralanma veya üçüncü şahısların yaralanması ihtimali.

ELEKTRİKLİ ALETLER İÇİN GENEL GÜVENLİK UYARILARI

⚠ DİKKAT!

Bütün güvenlik uyarılarını ve bütün talimatları okuyun. Uyarılara ve talimatlara uyulmaması; elektrik çarpmalarına, yangınlara ve/veya ciddi yaralanmalara neden olabilir.

Bütün uyarıları ve talimatları ileride danışmak için saklayın.

Uyarılarda kullanılan "elektrikli alet" terimi batarya ile beslenen (kablo-suz) cihazınıza ilişkindir

1) Çalışma alanının güvenliği

- Çalışma sahasını temiz ve iyi aydınlatılmış halde tutun.** Karanlık ve düzensiz alanlar, kazaların gerçekleşmesini kolaylaştırır.
- Elektrikli aleti, patlama riskli ortamlarda, alev alabilir sıvılar, gaz ve toz mevcudiyetinde kullanmayın.** Elektrikli aletler, tozu veya buharları tutuşturabilir kıvılcımlar üretirler.
- Bir elektrikli alet kullanılırken çocukları ve çevredekilere uzak tutun.** Dikkat dağılımları kontrol kaybına neden olabilir.

2) Elektrik güvenliği

- Elektrikli aletin fişi prize uygun olmalıdır.** Fişi kesinlikle hiçbir şekilde değiştirmeyin. Toprak bağlantısıyla donatılmış elektrikli aletlerde adaptör prizler kullanmayın. Tadilatla uğramış fişler ve bunlara uygun prizler elektrik çarpması riskini azaltır.
- Vücutunuzun; borular, radyatörler, ocaklar, buzdolapları gibi topraklanmış veya toprak bağlantısı olan bir iletkenle bağlantısı yüzeyler ile temas etmesini önleyin.** Bedeniniz toprağa bağlandığında elektrik çarpması riski artar.
- Elektrikli aletleri yağmur altında ve nemli ortamlarda bırakmayın.** Elektrikli bir aletin içine sıvan su, elektrik çarpması riskini artırır.
- Kabloyu kötü kullanmayın.** Kabloyu kesinlikle elektrikli aleti taşımak, çekmek veya bağlantısını ayırmak için kullanmayın. Kabloyu ısı kaynakları, yağ, sıvı köşeler veya hareketli parçalardan uzak tutun. Hasar görmüş veya dolmuş kablolar elektrik çarpması riskini artırır.

- Elektrikli alet açık alanda kullanılacağı zaman açık alana uygun bir uzatma kullanın.** Dış mekana uygun uzatma kablosu kullanmak elektrik çarpması riskini azaltır.
- Elektrikli aletin nemli ortamda kullanılması zorunluysa, kaçak akım cihazıyla (RCD) korunan bir güç kaynağı kullanın.** Bir RCD (Kaçak Akım Cihazı) kullanmak elektrik çarpması riskini azaltır.

3) Kişisel güvenlik

- Elektrikli bir aleti kullanırken dikkatli olun, yapmakta olduğunuz işi kontrol edin ve sağduyulu davranın.** Yorgun olduğunuzda veya uyuşturucu, alkol veya ilaç etkisi altında olduğunuzda elektrikli aleti kullanmayın. Bir elektrikli alet kullanırken bir anlık dikkatsizlik, ciddi bireysel yaralanmalara neden olabilir.
- Koruyucu giysiler kullanın.** Daima koruyucu gözlükler takın. Toz önleme maskeleri, kaymayan ayakkabılar, koruyucu kasklar veya kulaklıklar gibi koruyucu bir donanımın kullanımı, bireysel yaralanmaları azaltır.
- Kazara çalıştırmaları önleyin.** Bataryayı devreye sokmadan, elektrikli aleti kavramadan veya taşımadan önce cihazın kapalı olduğundan emin olun. Bir elektrikli aletin, parmak, şalter üzerinde olarak taşınması, bataryanın, şalter "ON" pozisyonu üzerinde monte edilmesi, kazaların meydana gelmesini kolaylaştırır.
- Elektrikli aleti çalıştırmadan önce her anahtarı veya ayarlama aletini çıkarın.** Döner bir parça ile temas halinde kalan bir anahtar veya bir alet, bireysel yaralanmalara neden olabilir.
- Dengeyi kaybetmeyin.** Daima uygun destek ve dengeyi koruyun. Bu, beklenmedik durumlarda elektrikli aletin daha iyi bir kontrolünü sağlar.
- Uygun şekilde giyinin.** Bol giysiler giymeyin veya takı takmayın. Saçları, giysileri ve eldivenleri hareket halindeki parçalardan uzak tutun. Açık giysiler, takılar veya uzun saçlar hareket halindeki parçalara takılabilir.
- Toz çıkarma ve toplama tesislerine bağlanacak aparatların bulunması halinde, bunların uygun şekilde bağlandıklarından ve kullanıldıklarından emin olun.** Bu aparatların kullanımı, tozdan kaynaklanan riskleri azaltabilir.
- Makineyi sık kullanmaktan doğan aşinalığın güvenli ilkelere yok saymanıza yol açacak kadar güvenli hissetmenize neden olmasını önleyin.** İhmaliniz bu davranıştan önce daha kısa sürede ağır yaralanmalara neden olabilir.

4) Elektrikli aletin kullanımı ve korunması

- Elektrikli aleti aşırı yüklemeyin.** İşe uygun elektrikli aleti kullanın. Uygun elektrikli alet, tasarlanmış olduğu hızda, çalışmayı daha iyi ve daha güvenli şekilde gerçekleştirecektir.
- Şalter, elektrikli aleti düzenli olarak çalıştıracak veya durduracak kapasitede olmadığında, elektrikli aleti kullanmayın.** Şalter tarafından işletilemeyen bir elektrikli alet tehlikelidir ve onarılmalıdır.
- Her ayarlamayı ve aksesuar değişimini gerçekleştirmeden önce veya elektrikli aleti kaldırmadan önce akümülatörü yuvasından çıkarın.** Bu önleyici güvenli önlemleri, elektrikli aletin kazara çalıştırılma riskini azaltır.
- Kullanılmayan elektrikli aletleri çocukların ulaşamayacağı yerlerde muhafaza edin ve elektrikli alet ve bu talimatlar hakkında bilgisi bulunmayan kişilerin aleti kullanmalarına izin vermeyin.** Elektrikli aletler deneyimsiz kullanıcılar tarafından kullanıldıklarında tehlikelidir.

- e) Elektrikli aletlerin bakımına ihtimam gösterin. Hareketli parçaların hizalanmış ve harekette serbest olduklarını, parçalarda kırılma olmadığını veya elektrikli aletin işlemediğini etkileyebilecek herhangi bir durumun bulunmadığını kontrol edin. Hasar halinde elektrikli alet, kullanılmadan önce onarılmalıdır. Birçok kaza yetersiz bir bakımdan kaynaklanır.
- f) Kesim organlarını bilmiş ve temiz tutun. İyi bilmiş kesiciler ile kesim organlarının uygun bir bakımı, bunları takımlara karşı daha fazla korur ve daha kolay kontrol edilebilir kılar.
- g) Elektrikli aleti ve ilgili aksesuarları verilen talimatlara göre, çalışma koşullarını ve yapılacak iş tipini dikkate alarak kullanın. Elektrikli aletin öngörülenlerden farklı işlemlerde kullanılması tehlikeli durumlara doğmasına yol açabilir.
- h) **Kabzaları kuru, temiz, yağ ve greslen arındırılmış şekilde muhafaza edin.** Kabzalar kaygan olduklarında aletin öngörülmemen durumlarda güvenli şekilde tutulmasına ve kontrol edilmesine izin vermezler.

5) Teknik servis

- a) Elektrikli aleti, sadece orijinal yedek parçalar kullanarak, nitelikli personele onartın. Bu, elektrikli aletin güvenliğini korumasını sağlar.

MOTORLU TESTERELER VE ELEKTRİKLİ TESTERELER İÇİN ÖZEL GÜVENLİK KURALLARI

- a) Zincirli testere işler konumdayken vücudun tüm kısımlarını, dışı zincirden uzak tutun. Zincirli testereyi çalıştırmadan önce, dışı zincirin herhangi bir şeye değmediğinden emin olun. Zincirli testerele işlettirilen bir anlık dikkatsizlik, giysilerin veya vücudun dışı zincire takılıp kalmasına neden olabilir.
- b) **Sağ el daima arka kabzaı ve sol el ön kabzaı kavramalıdır.** Zincirli testereyi tutmada eller asla değiştirilmemelidir, çünkü kişinin kendisinin kazaya uğrama riski artar.
- c) **Dişli zincir gizli kablolar ile temas edebileceğinden, elektrikli aleti sadece kabloların yalıtılmış yüzeylerinden tutun.** Dişli zincirin gerilim altındaki bir kablo ile temas etmesi aletin metal kısımlarını gerilim altına sokabilir ve operatörü elektrik çarpmasına neden olabilir.
- d) **Güvenlik gözlükleri ve bir akustik koruyucu kullanın. Kafa, eller, ayaklar ve bacaklar için diğer koruma donanımlarının kullanımını tavsiye edilir.** Uygun koruma giysilerinin giyilmesi, dişli testerenin kazara değmesi bile dahil, uçan kıymıklardan kaynaklanan vücut kazalarını önleyecektir.
- e) **Motorlu testereyi bir ağaç, merdiven, çatı veya herhangi bir dengesiz destek üzerinde çalıştırmayın.** Motorlu testerenin bu şekilde kullanılması kişilerde ağır yaralanmalara neden olabilir.
- f) **Ayağın doğru yaslanma noktasını daima koruyun ve zincirli testereyi, sadece sabit, güvenli ve tesviyeli bir yüzey üzerinde durarak işletin.** Merdivenler gibi kaygan veya dengesiz yüzeyler, zincirli testerenin denge veya kontrol kaybına neden olabilir.
- g) **Gergin bir dal kesildiğinde, ters tepki riskine dikkat edilmelidir.** Ahşap liflerin gerginliği serbest kaldığında, dönüş etkisi ile yüklenen dal, operatöre çarpabilir ve/veya zincirli testereyi kontrol dışı fırlatabilir.
- h) **Genç çalışanlar ve çalılar kesildiğinde azami dikkat gösterin.** İnce malzemeler, dişli zincire sıkışabilir ve sizin yönünüze doğru fırlatabilir ve/veya dengenizi kaybetmenize neden olabilir.
- i) **Zincirli testere kapalı olduğunda, bunu vücudunuzdan uzak tutarak ön kabza aracılığı ile taşıyın.** Zincirli testere taşındığında veya kaldırıldığında kılavuz palanın kılıfı daima takılı olmalıdır. Zincirli testerenin doğru şekilde tutulması, seygar dişli zincir ile beklenmedik temas ihtimalini azaltacaktır.

- j) **Yağlamaya, zincirin gerginliğine, yedek aksesuarlara ve pala ile zincirin değiştirilmesine ilişkin talimatlara uyun.** Gerginliği ve yağlaması doğru olmayan bir zincir, gerek kırılabilir gerekse ters tepki riskini artırabilir.
- k) **Sadece tahta kesin. Zincirli testereyi, öngörülmemen kullanımlar için kullanmayın. Örnek: zincirli testereyi metal, plastik malzemeleri, inşaat malzemelerini veya tahta olmayan malzemeleri kesmek için kullanmayın.** Zincirli testerenin, öngörülen işlemlerden farklı işlemler için kullanılması tehlikeli durumlara neden olabilir.
- l) **Riskileri ve bunların nasıl önleneceğini anlayana kadar bir ağacı keserek devirmeye kalkışmayın.** Bir ağacın kesilip devrilmesi sırasında operatörde ve civarda duran kişilerde ağır yaralanmalara meydana gelebilir.
- m) **Sıkışan malzemeyi çıkarmaya, motorlu testereyi saklamaya ve/veya bakımını yapmaya ilişkin tüm talimatlara uyun.** Şalterin kapalı ve bataryanın çıkarılmış olduğundan emin olun. Sıkışan malzeme çıkarılırken veya bakım yapılırken motorlu testerenin aniden çalışmaya başlaması kişilerde ağır yaralanmalara neden olabilir.
- n) **En azından ilk kullanımda bıçkı sehpaı üzerinde kütüklerin kesilmesi tavsiye edilir.**
- o) **Testere zincirinin bileme ve bakım işlemlerinin yetkili servis merkezlerine yaptırılması tavsiye edilir.**
- p) **Kabzaları kuru, temiz, yağ ve gres izleri olmadan muhafaza edin.** Gresli, yağlı kabzalar kaygandır ve bu şekilde kontrol kaybına neden olabilirler.

TERS TEPKİNİN NEDENLERİ VE OPERATÖR İÇİN TEDBİR

Kılavuz palanın ucu veya tepesi bir nesneye dokunduğunda veya tahta, dişli zinciri kilitleyerek kesim bölümünde kendi içinde kapandığında ters tepki gerçekleşebilir.

Ucun teması, bazı durumlarda kılavuz palayı yukarı doğru ve operatöre doğru geriye iterek aniden ters tepkiye neden olabilir.

Dişli zincirin, kılavuz palanın üst kısmı üzerinde kilitlenmesi, dişli zinciri hızlı şekilde operatöre doğru geriye itebilir.

Belirtilen reaksiyonlardan biri veya diğeri, testerenin kontrolünün kayıp edilmesine neden olabilir ve bu doğrultuda kişiye ciddi zararlar verebilir. Sadece testereye entegre edilmiş güvenlik düzenlerine güvenilmemelidir.

Zincirli testere kullanıcısı, kesme işi boyunca kaza veya yaralanma risklerini önlemek için muhtelif tedbirler almalıdır. Ters tepki, aletin kötü kullanımının ve/veya doğru olmayan işleme prosedürlerinin veya şartlarının sonucudur ve aşağıda belirtilen uygun tedbirler alınarak önenebilir:

- **Testereyi, zincirli testerenin kabzaları etrafında başparmaklar ve parmaklar ile her iki eliniz ile sabit ve kararlı şekilde tutun ve vücudunuz ve kollarınızı, ters tepki güçlerine direnç göstermenizi sağlayacak bir pozisyona getirin.** Ters tepki güçleri, meydana gelebilecek durumlara karşı tedbir alınmış olması halinde, operatör tarafından kontrol altında tutulabilir. Zincirli testerenin harekete geçmesine izin vermemen.
- **Kollarınızı aşırı şekilde ileriye doğru germeyin ve omuz yolu üzerindeki yüksekliklerde kesme yapmayın.** Bu tedbir, uçlar ile kazara temasları önlemeye katkıda bulunur ve beklenmedik durumlarda zincirli testerenin daha iyi kontrol altında tutulmasını sağlar.
- **Sadece üretici tarafından belirtilen kılavuz palaları ve zincirleri kullanın.** Uygun olmayan yedek kılavuzlar ve zincirler, zincirin kırılmasına ve/veya ters tepkilere neden olabilir.
- **Zincirli testerenin bilinen ve bakımı hakkında üreticinin talimatlarına uyun.** Derinlik seviyesinin azalması, ters tepkilerin artmasına neden olabilir.

• Motorlu testerenin kullanım teknikleri

Daima güvenlik uyarılarına uygun ve kullanım talimatlarında belirtilen bilgilere ve örneklerle göre gerçekleştirilecek çalışma tipine en uygun kesim tekniklerini uygulayın (bkz. Böl. 7).

• Motorlu testerenin güvenli şekilde hareket ettirilmesi

Makinenin hareket ettirilmesi veya taşınması her gerektiğinde aşağıdakileri yapmak gerekir:

- Motoru kapatın, zincirin durmasını bekleyin ve makineyi elektrik şebekesinden ayırın;
- pala kılıfını uygulayın;
- Makineyi sadece kabzalarla tutun ve palayı yürüme yönünün tersine yöne çevirin.

Makinenin bir motorlu taşıt ile taşınması halinde, makinenin hiç kimse için bir tehlike oluşturmayacak şekilde yerleştirilmesi ve sağlama şeklinde bloke edilmesi gerekir.

• Yeni başlayanlar için tavsiyeler

Bir kesip devirme veya dalları budama işlemini ilk kez gerçekleştirmeden önce aşağıdakileri yapmak gerekir:

- bu tip donanımın kullanımı hakkında özel bir eğitim almış olmak;
- işbu kılavuzda bulunan güvenlik uyarılarını ve kullanım talimatlarını dikkatli okumuş olmak;
- makine ve en uygun kesim tekniklerine ilişkin gerekli bilgileri edinecek şekilde yerdeki veya biçki sehvasına sabitlenmiş tomruklar üzerinde denemeler yapmak.

GÜVENLİK CİHAZLARI

Motorlu testere, çalışma sırasında yaralanma riskini azaltan çeşitli güvenlik özellikleriyle donatılmıştır

- **Kanca:** Asla kancaya yaslanmadan çalışmayın, motorlu testere operatörü öne doğru çekebilir. Ağaç gövdelerini veya kalın dalları kesmek için kancayı kullanın. Kancanın kullanımı iş güvenliğini artırır, çalışma sırasında kişisel eforu ve titreşimi azaltır.
- **Zincir durdurma pimi:** Motor çalışırken testere zincirinin kırılması veya kayması durumunda yaralanma riskini azaltır. Zincir durdurma pimi, kopan testere zincirini tutma işlevine sahiptir.
- **Ön el siperi:** Testere çalışırken ön kabzadan kayması durumunda operatörün sol elini korur.
- **Arka el siperi:** Sağ eli düşen veya kopan zincirle temasa karşı korur.
- **Gaz kilidi:** Motorun yanlışlıkla hızlanmasını önler. Gaz düğmesine sadece gaz kilidine basıldığında basılabilir.

ÇEVRENİN KORUNMASI

Medeni bir ortak yaşam ve yaşadığımız çevreye saygı ilkeleri çerçevesinde, makinenin kullanımında çevre koruması önemli rol oynamalı ve öncelik taşınmalıdır.

- Komşularınız için bir rahatsızlık kaynağı olmaktan kaçının. Makineyi yalnızca makul saatlerde kullanın (kişilerin rahatsız olabileceği sabah erken veya akşam geç saatlerde kullanmayın).
- Çalışma esnasında, zincirin yağlanması için gerekli, belli bir miktar yağ çevreye atılır; bu nedenle sadece bu kullanım için özel, biyolojik olarak çözülebilir türden yağlar kullanın. Mineral yağ veya motor yağının kullanımı, çevreye ciddi şekilde zarar verir.
- Ambalajların, aşınmış parçaların veya çevreye zarar verebilecek herhangi bir parçanın imha edilmesinde yerel yönetmeliklere titizlikle uyun; bu atıklar çöpe atılmamalı, ayrıştırılmalı ve malzemelerin geri kazanımı için, özel toplama merkezlerine götürülmelidir.
- Ortaya çıkan malzemelerin imha edilmesinde yerel yönetmeliklere titizlikle uyun.
- Hurdaya çıkarma durumunda, makineyi dışarıya atmayın, yürürlükteki yerel yönetmelikler uyarınca bir toplama merkezine başvurun.



Elektrikli cihazları ev atıkları arasına atmayın. Atık elektrikli ve elektronik cihazlar konulu 2012/19/AT sayılı AB Direktifi-ne ve bu direktifin milli kanunlara uygun olarak uygulanmasına göre tükenmiş elektrikli cihazlar, çevreye uyumlu şekilde yeniden kullanılmak amacıyla ayrı olarak toplanmalıdır.

Elektrikli cihazların bir çöplük veya toprak içinde bertaraf edilmeleri halinde, zararlı maddeler su katmanlarına ulaşabilir, sağlık ve sıhhatinizi zararlı şekilde etkileyerek gıda zincirine karışabilirler. Bu ürünün imha edilmesi için daha detaylı bilgi edinmek üzere ev atıklarının imha edilmesi konusunda Yetkili kurum veya Satıcınız ile temas kurun.



Faydalı ömürlerini tamamladıklarında bataryaları çevremize gereken özeni göstererek bertaraf edin. Bataryada hem kendinizi, hem de çevrenizi açısından tehlikeli maddeler bulunur. Batarya çıkarılmalı, lityum iyon bataryaları kabul eden bir yapıda ayrıca bertaraf edilmelidir.



Kullanılmış ürün ve ambalajların ayrı toplanması, malzemelerin geri dönüştürülmesine ve yeniden kullanılmasına olanak tanır. Geri dönüştürülen malzemelerin yeniden kullanılması, çevrenin kirlenmesini önler ve hammadde talebini azaltır.

4. MAKİNEİN MONTAJI

AMBALAJIN İÇERİĞİ

Makinenin ambalajı aşağıdakileri içerir:

- Tahrik ünitesi,
- Pala,
- Zincir,
- Pala kılıfını koruması,
- Belgeleri içeren zarf.

ÖNEMLİ

Makine, pala ve zincir sökülü halde ve yağ deposu boş olarak tedarik edilir.

⚠ DİKKAT! *Ambalajın açılması ve montajın tamamlanması düz ve sağlam bir yüzey üzerinde gerçekleştirilmelidir, makinenin ve ambalajların hareket ettirilmeleri için yeterli derecede yer bulunmalıdır ve daima uygun aletler kullanılmalıdır. Ambalajların imha edilmesi yürürlükteki yerel yönetmeliklere göre gerçekleştirilmelidir.*

PALANIN VE ZİNCİRİN MONTAJI

⚠ DİKKAT! *Pala ve zinciri tutmak için her zaman sağlam eldivenler giyin. Makine emniyetini ve etkinliğini tehlikeye sokmamak için pala ve zincir montajı esnasında maksimum dikkat gösterin; herhangi bir şüphe halinde, Satıcınıza danışın.*

Palayı monte etmeden önce zincir freninin takılı olmadığını kontrol edin; bu, ön el koruma düzeni tamamen geriye, makine gövdesine doğru çekili olduğunda elde edilir.

⚠ DİKKAT! *Makinenin elektrik prizine bağlı olmadığından emin olun.*

• STANDART ZİNCİR GERGİSİNE SAHİP MAKİNELER

- Kolu (1) çözün ve sürükleme pinyonuna ve pala yuvasına erişmek için karteri kaldırın (Res. 1).
- Zinciri, kayma yönüne uygun olmasına dikkat ederek pala (2) üzerine monte edin; pala ucu tahrik pinyonu ile donatılmış ise, zincir sürükleme baklalarının pinyon açıklıklarına doğru şekilde girdiklerine dikkat edin (Res. 2).
- Başsız vidayı kanalın içine yerleştirerek palayı (3) monte edin, makine gövdesinin arka tarafına doğru döndürün ve zinciri tahrik pinyonununun etrafından geçirin (Res. 3).
- Kolu (1) sıkmadan karteri yeniden monte edin.

- Karterin içinde bulunan zincir gergisinin piminin (4) palanın özel deliğine doğru şekilde girdiğinden emin olun (Res. 5); aksi halde, pim tamamen girene kadar zincir gergisinin vidasını (5) bir tornavidayla uygun şekilde çevirin (Res. 6).
- Zincirin doğru şekilde gerilmesini elde edene kadar zincir gergisi vidasına (5) uygun şekilde müdahale edin (Res. 6).
- Palayı kalkık tutarak, karter kolunu (1) sonuna kadar sıkın (Res. 7).

• HIZLI ZİNCİR GERGİSİNE SAHİP MAKİNELER

- Kolu (11) çözün ve sürükleme pinyonuna ve pala yuvasına erişmek için karteri kaldırın (Res. 1A).
- Zinciri, kayma yönüne uygun olmasına dikkat ederek pala (2) üzerine monte edin; pala ucu tahrik pinyonu ile donatılmış ise, zincir sürükleme baklalarının pinyon açıklıklarına doğru şekilde girdiklerine dikkat edin (Res. 2).
- Palayı (3), başsız vidayı gerdirme düzeni (12) aracılığıyla pala deliğine geçirerek monte edin ve palayı makine gövdesinin arka kısmına doğru geriletin (Res. 3A).
- Zinciri tahrik pinyonunun (13) etrafına sarın ve zincirin ilk ön gerilimini elde etmek için palayı ileri doğru itin (Res. 4A).
- Kolu sıkmadan karteri yeniden monte edin (Res. 5).
- Zincirin doğru şekilde gerilmesini elde edene kadar bileziğe (14) uygun şekilde müdahale edin (Res. 6A).
- Palayı kalkık tutarak, kolu (11) dibine kadar kilitleyin (Res. 7A).

5. ÇALIŞMAYA HAZIRLIK

1. MAKİNE KONTROLÜ

⚠ DİKKAT! *Makinenin elektrik prizine bağlı olmadığından emin olun.*

Çalışmaya başlamadan önce aşağıdakileri yapmak gerekir:

- elektrik şebekesi gerilim ve frekansının “Seri Numarası Etiketinde” belirtilenlere karşılık geldiğini kontrol edin (bkz. Böl. 1 - 10.8).
- makine ve pala üzerinde gevşemiş vidalar bulunmadığını kontrol edin;
- zincirin, doğru gerilmiş, bilenmiş olduğunu ve hasar izleri bulundurmadığını kontrol edin;
- makine kabzalarının ve korumalarının temiz ve kuru, doğru monte edilmiş ve makineye sağlam şekilde sabitlenmiş olduğunu kontrol edin;
- zincir freninin etkinliğini kontrol edin;
- şalter kolunun ve emniyet butonunun, zorlamasız, harekette serbest olduklarını ve bırakıldıklarında, otomatik ve süratli şekilde nötr pozisyona döndüklerini kontrol edin;
- emniyet butonuna basılmadıkça şalter kolunun bloke konumda kaldığını kontrol edin;
- soğutma havası geçitlerinin talaş veya artıklar tarafından tıkanmış olmadıklarını kontrol edin;
- güç kablosunun ve uzatmanın hasarlı olmadıklarını kontrol edin;
- zincirin yağ seviyesinin «MIN» işareti altında olmadığını kontrol edin ve gerekmesi halinde, ağız ucundan yaklaşık 1 cm'ye kadar doldurun.

2. ZİNCİR GERGİNLİĞİNİN KONTROLÜ

⚠ DİKKAT! *Makinenin elektrik prizine bağlı olmadığından emin olun.*

• STANDART ZİNCİR GERGİSİNE SAHİP MAKİNELER

- Karter kolunu gevşetin (Res. 1).
- Zincirin doğru şekilde gerilmesini elde edene kadar zincir gergisi vidasına (5) uygun şekilde müdahale edin (Res. 6).
- Palayı kalkık tutarak, karter düğmesini sonuna kadar sıkın (Res. 7).

Zincir pala ortasında tutulduğunda sürüklenme baklaları kılavuzdan çıkmıyorlarsa gerginlik doğrudur (Res. 8).

Freni gevşetmek için şalteri ve emniyet butonunu basılı tutun ve bir tornavida yardımı ile, kaymanın aşırı zorlama olmadan gerçekleştiğinden emin olmak için, zinciri kılavuzlar boyunca kaydırın.

• HIZLI ZİNCİR GERGİSİNE SAHİP MAKİNELER

- Kolu (11) gevşetin. (Res. 1A).
- Zincirin doğru şekilde gerilmesini elde edene kadar bileziğe (14) uygun şekilde müdahale edin (Res. 6A).
- Palayı kalkık tutarak, kolu (11) dibine kadar kilitleyin (Res. 7A).

Zincir pala ortasında tutulduğunda sürüklenme baklaları kılavuzdan çıkmıyorlarsa gerginlik doğrudur (Res. 8).

Freni gevşetmek için şalteri ve emniyet butonunu basılı tutun ve bir tornavida yardımı ile, kaymanın aşırı zorlama olmadan gerçekleştiğinden emin olmak için, zinciri kılavuzlar boyunca kaydırın.

3. ZİNCİR FRENİNİN KONTROLÜ

Bu makine iki durumda müdahale eden çift frenleme sistemi ile donatılmıştır.

a) **Şalter kolu bırakıldığında**, makinenin durdurulmasından sonra zincirin dönmeye devam etmesi halinde meydana gelebilecek yaralanma tehlikesini önlemek amacıyla, otomatik olarak zinciri yavaşlatan ve hareketini durduran bir fren devreye girer.

b) **Çalışma esnasında geri dönüş (ters tepki) durumunda**, pala ucunun, yukarı doğru sert bir hareketle, elin ön korumaya çarpmasına neden olan hatalı teması sonrasında. Bu durumda, frenleme eylemi zincir hareketini durdurur ve frenin devreden çıkarılması için manüel olarak çözümlenmesi gerekir.

Bu fren, ön siper ileri itilerek manuel olarak da işletilebilir. Freni serbest kılmak için ön siperi, klik sesini duyan kadar kabzaya doğru çekin. Frenin etkinliğini kontrol etmek için aşağıdakileri yapmak gerekir:

- Makineyi ön kabzadan kavrayarak motoru çalıştırın ve ön el koruma düzenini başparmağınız ile pala yönüne ileri itin.
- Fren devreye girdiğinde, şalter kolunu bırakın.

Fren devreye girer girmez zincirin derhal stop etmesi gerekir.

⚠ DİKKAT! *Zincir freni doğru şekilde çalışmıyor ise, makineyi kullanmayın ve gerekli kontroller için Satıcınıza başvurun.*

4. ZİNCİR YAĞLAYICI

ÖNEMLİ

Sadece motorlu testerele özel yağ veya motorlu testere için yapışkan yağ kullanın. Depo içinde filtreyi tikamamak ve yağ pompasını telafi edilemez şekilde zarara uğratmak için içinde kir bulunan yağ kullanmayın.

ÖNEMLİ

Zincirin yağlanması için spesifik yağ, biyolojik olarak çözülebilir türdür. Mineral yağ veya motor yağının kullanımı, çevreye ciddi şekilde zarar verir.

İyi kaliteli bir yağ kullanımı, kesim organlarının etkin şekilde yağlanmalarını sağlamak için çok önemlidir; kullanılmış veya düşük kaliteli bir yağ, yağlamayı tehlikeye atar, zincir ve pala ömrünü azaltır.

ÖNEMLİ

Makineyi kullanmadan önce her defasında yağ seviyesinin kontrol edilmesi ve ağız ucundan yaklaşık 1 cm'ye kadar doldurulması daima uygun olur. Yağ seviyesi «MIN» işaretinin altına inmemelidir.

5. ELEKTRİK BAĞLANTILARI

TEHLİKE! Nem ve elektrik birbiriyle uyumlu değildir.

- Elektrik kabloları kuruyken tutulmalı ve bağlanmalıdır.
- Islak bölgede (su birikintileri veya ıslak toprak) bulunan elektrik prizi veya kablolarla kesinlikle temas etmeyin.

Uzatma kabloları en az H07RN-F veya H07VV-F tip kalitede, asgari kesiti 2,5 mm² ve tavsiye edilen azami uzunluğu 30 m olmalıdır.

6. MOTORUN ÇALIŞTIRILMASI - DURDURULMASI

MOTORUN ÇALIŞTIRILMASI (Res. 9)

Motoru çalıştırmadan önce aşağıdakileri yapmanız gerekir:

- Uzatma kablosunu (1) arka kabzanın içinde bulunan kablo tutucuya takın.
- ÖNCE güç besleme kablosunun fişini (2) uzatma kablosuna (3) takın, SONRA uzatma kablosunu elektrik prizine (4) bağlayın.
- Pala kılıfı siperini çıkarın.
- Palanın toprağa veya diğer nesnelere değmediğinden emin olun.

Motoru çalıştırmak için aşağıdakileri yapın (Res. 9):

1. Zincir frenini devreden çıkarın (5) (ön el koruma düzeni ön kabzaya doğru çekilmiş haldedir).
2. Makineyi iki ile sağlam şekilde tutun.
3. Emniyet butonuna (6) basın ve şalteri (7) çalıştırın.

Aşırı ısınmasını önlemek için çalışma sırasında uzatma kablosunu halkalanmış halde tutmayın.

Ayrıca, güç kablosu kesim sırasında dallara veya benzerlerine dolanmayacak şekilde yerleştirilmelidir.

TEHLİKE!

Herhangi bir elektrikli aletin binanın elektrik şebekesine kalıcı bağlantısı yürürlükteki standartlara uygun şekilde ehil bir elektrik teknisyeni tarafından yapılmamıştır. Bağlantının doğru yapılmaması kişilerde ölüme de içeren ağır yaralanmalara neden olabilir.

TEHLİKE!

Alete atma akımı 30 mA değerinin üzerinde olmayan bir kaçak akım rölesinden (RCD-Residual Current Device) besleme yapın.

Çalışmaya başlamadan önce, kendi kendine test aşamasında değilse, RCD'nin düzgün çalışıp çalışmadığını her zaman kontrol edin

ÖNEMLİ

Elektrik akımı dağıtımındaki kesintileri önlemek için:

- elektrik tesisatının toplam kapasitesinin yeterli olduğundan emin olun;
- makineyi amper değeri yeterli olan bir elektrik prizine bağlayın;
- yüksek akım çeken diğer elektrikli cihazları aynı anda kullanmaktan kaçının.

Motorlu testere veya güç kablosu hasar görmüşse, derhal fişi çekin. Onarımlar yalnızca yetkili bir uzman merkez tarafından gerçekleştirilebilir. Uygun olmayan onarımlar kullanıcı açısından önemli riskler oluşturabilir

NOT

Şalter bırakıldığında emniyet butonu debloke olur ve motor stop eder.

DİKKAT!

Zincir, motor kapatıldıktan bir saniye sonra durur.

MOTORUN DURDURULMASI

Motoru durdurmak için aşağıdakileri yapın:

- Şalteri (7) bırakın.
- ÖNCE uzatma kablosunun (3) fişini elektrik prizinden (4) çekin, SONRA makinenin güç kablosunun fişini (2) uzatmadan (3) çekin.

7. MAKİNENİN KULLANIMI

⚠ DİKKAT! Kendinizin ve başkalarının güvenliği için aşağıdakileri yapın:

- 1) Talimatları önceden dikkatle okumadan makineyi kullanmayın. Kumandaları ve makinenin uygun kullanımını iyi öğrenin. Motoru hızlı bir şekilde durdurmayı öğrenin.
- 2) Makineyi, tasarlanmış olduğu amaç doğrultusunda, yani "pala uzunluğuna orantılı ağaçların dallarının kesilmesi, budanması" ve benzer özelliklerdeki ahşap nesnelere için kullanın. Başka türlü her kullanım tehlikeli kabul edilir ve bu kılavuzda özellikle belirtilen aksesuarların kullanılmasına gibi makinenin hasar görmesine neden olur. Aşağıda belirtilenler (örnek olarak, ancak sadece bunlarla sınırlı olmaksızın) uygunsuz kullanım olarak addedilir:
 - çitlerin düzenlenmesi;
 - oyma işlemleri;
 - genel olarak tezgahların, kasaların ve ambalajların kesilmesi;
 - çivi, vida veya her türlü metal bileşen içeren mobilyaların veya diğer nesnelere kesilmesi;
 - kasaplık işlerinin gerçekleştirilmesi;
 - makinenin nesnelere kaldırmak, hareket ettirmek veya parçalara ayırmak için kaldırma olarak kullanılması;
 - makinenin, sabit destekler üzerinde kilitlenmiş olarak kullanılması.
- 3) Başka kişilere veya onların mallarına gelebilecek kazalardan ve beklenmedik olaylardan operatörün veya kullanıcının sorumlu olduğunu unutmayın.
- 4) Çalışma esnasında uygun bir giysi giyin. Satıcınız iş güvenliğini garanti etmeye en uygun iş kazalarını önleme malzemeleri hakkındaki bilgileri size verecek düzeydedir. Titreşim önleyici eldivenler kullanın. Yukarıda belirtilen tedbirlerin hiçbirini, Raynaud fenomeni veya karpal tünel sendromu riskine karşı koruma garantisi etmez. Bu nedenle işbu makineyi uzun süreli kullanan kişilerin, ellerinin ve parmaklarının durumunu periyodik olarak kontrol etmesi tavsiye edilir. Yukarıdan belirtilen semptomlardan bazılarının görülmesi halinde, derhal bir doktora başvurun.
- 5) Sadece gün ışığında veya yeterli yapay ışık ile çalışın.
- 6) Metal çitlerin yakınında gerçekleştirilen çalışmalarda maksimum dikkat gösterin.
- 7) Zincirin elektrik kablolarına temas etmesini önleyin. Uzatma kablosunun aniden çıkmasını önlemek için kablo tutucuyu kullanın, aynı zamanda prize zorlanmadan doğru şekilde takıldığından emin olun. İzolasyonu kötüyse, gerilim varken elektrik kablosuna

- kesinlikle dokunmayın. Uzatma kablosu kullanım sırasında hasar görürse, kabloya dokunmayın ve uzatma kablosunu derhal elektrik şebekesinden ayırın.
- 8) Palayı, yabancı cisimlere sert şekilde çarpırmamaya ve zincir hareketinin neden olduğu olası materyal sekmelerine dikkat edin.
 - 9) Motoru durdurun ve makineyi elektrik şebekesinden ayırın:
 - makineyi her denetimsiz bıraktığınızda;
 - makineyi kontrol etmeden, temizlemeden veya makineye müdahale etmeden önce;
 - yabancı bir cisme çarptıktan sonra. Makineyi yeniden kullanmadan önce olası hasarları kontrol edin ve gerekli onarımları gerçekleştirin;
 - makine anormal şekilde titremeye başlarsa (derhal titreşim nedenlerini arayın ve uzman bir merkez nezdinde gerekli kontrolleri gerçekleştirin).
 - Makine kullanılmadığında.
 - 10) Elektrikli aleti 10° C'nin altındaki ortam sıcaklıklarında kullanmaktan kaçının
 - 11) Dikkatli olun ve diğer insanlar ile hayvanları çalışma alanından en az 2 m uzakta tutun

ÖNEMLİ

Doğru şekilde kullanılmayan bir elektrikli testereyi başkaları için bir rahatsızlık teşkil edebileceğini ve çevre üzerinde ciddi etkileri olabileceğini asla unutmayın.

Başkalarına ve çevreye saygı için aşağıdakileri yapmak gerekir:

- Bu makineyi başkalarını rahatsız edebilecek saatlerde ve ortamlarda kullanmaktan kaçının.
- Kesim sonrasında ortaya çıkan malzemelerin imha edilmesinde yerel yönetmeliklere titizlikle uyun.
- Yağların, aşınmış parçaların veya çevreye zarar verebilecek herhangi bir nesnenin bertaraf edilmesinde yerel kanunlara aynen uyun.
- Çalışma esnasında, zincirin yağlanması için gerekli, belli bir miktar yağ çevreye atılır; bu nedenle sadece bu kullanım için özel, biyolojik olarak çözülebilir türden yağlar kullanın.
- Yangın riskini önlemek için makineyi sıcak motor ile yapraklar veya kuru otlar arasında bırakmayın.

⚠ DİKKAT! Makinenin kesip devirme ve dalları budama için kullanılması, özel bir eğitim gerektirmektedir.

1. ÇALIŞMA ESNASINDA GERÇEKLEŞTİRİLMESİ GEREKEN KONTROLLER

• Zincir gerginliğinin kontrolü

Çalışma esnasında zincir kademeli bir uzamaya tabi tutulur ve bu doğrultuda gerginliğinin sık sık kontrol edilmesi gerekir.

ÖNEMLİ

İlk kullanım süresi esnasında (veya zincir değiştirildikten sonra), zincirin ayarlanmasına bağlı olarak daha sık kontrol yapılması gerekir.

⚠ DİKKAT!

Zincirin kılavuzlardan çıkması halinde tehlikeli durumlar yaratmamak için gevşemiş zincir ile çalışmayın.

Zincirin gerginliğini ayarlamak için 5.2 Başlığında belirtildiği gibi işlem görün.

• Yağ akışının kontrolü

ÖNEMLİ

Makineyi yağsız kullanmayın! Depodaki yağ seviyesi şeffaf gösterge aracılığı ile görülebilir. Makine her kullanıldığında yağ deposunun ağzına kadar doldurulduğundan emin olun.

⚠ DİKKAT!

Yağ akışının kontrolü yapıldığında pala ve zincirin iyi yerleştirilmiş olduklarından emin olun.

Motoru çalıştırın ve zincir yağının resimde (Res. 10) gösterildiği gibi dağıtıldığını kontrol edin.

2. KULLANIM YÖNTEMİ VE KESİM TEKNİKLERİ

Bir kesip devirme veya dalları budama işini ilk kez gerçekleştirmeden önce makine ve en uygun kesim tekniklerine ilişkin gerekli deneyimi kazanmak için yerdeki veya bıçkı sehпасına sabitlenmiş tomruklar üzerinde denemeler yapılmalıdır.

⚠ DİKKAT!

Çalışma esnasında makine her zaman iki elle sıkıca tutulmalıdır.

⚠ DİKKAT!

Çalışma esnasında zincir bloke olur ise derhal motoru stop ettirin. Pala bir engel ile karşılaştığında meydana gelmesi mümkün bir ters tepkiye (kickback) her zaman dikkat edin.

• Bir ağacın kesilip devrilmesi

- İki veya daha fazla kişi, aynı anda kesme ve devirme işlemleri gerçekleştirdiğinde söz konusu işlemler, devrilmiş ağacın yüksekliğinin en az iki katına eşit mesafe bırakılması aracılığı ile ayrılmış bölgelerde gerçekleştirilmelidir. Ağaçlar kişileri tehlikeye atmayacak, elektrik hattına çarpmayacak veya herhangi bir maddi zarar vermeyecek şekilde kesilip devrilmelidir. Ağacın, elektrik dağıtım hattına temas etmesi halinde bu durum, şebekeden sorumlu firmaya derhal bildirilmelidir.
- Zincirli testerenin operatörü, ağacın kesilip devrilmesinden sonra yuvarlanması veya üzerine devrilmesi mümkün zeminin yukarısında bulunmalıdır.
- Kesim işlemlerine başlamadan önce, engellerden serbest tutulacak bir kaçış yolunun hazırlanması tavsiye edilir. Kaçış yolu, Res. 11'de gösterildiği gibi, öngörülen devrilme hattının arkasında diyagonal olarak ve geriye doğru açılmalıdır.
- Ağacı kesip devirmeye başlamadan önce, ağacın devrileceği şekli değerlendirmek için ağacın doğal eğimini, dalların daha büyük olduğu kısmı ve rüzgarın yönünü dikkate almak gerekir.
- Ağaçtaki kiri, taşları, kabuk parçalarını, çivileri, metal noktaları ve telleri giderin.

• Tabanda çentik

Res. 12'de gösterildiği gibi, devrilme yönüne dik olarak ağacın çapının 1/3'ü üzerinde bir yarık gerçekleştirin.

İlk olarak alt yatay yarık gerçekleştirin.

Bu, ikinci yarık gerçekleştirildiğinde dişli zincirin veya kılavuz palanın kilitletmesinin önlenmesini sağlayacaktır.

• Keserek devirme arka kesimi

- Res. 12'de gösterildiği gibi, yatay yarıktan en az 50 mm'lik üst seviyede kesip devirme arka kesimini gerçekleştirin. Kesip devirme arka kesimini yatay yarığa paralel tutun. Keserek devirme işleminin arka kesimini, bir menteşe görevi görecektir yeterli tahta bırakacak şekilde gerçekleştirin. Menteşe görevi gören tahta, ağacın burulmasını ve yanlış yöne doğru devrilmesini önler. Menteşe boyunca kesimler gerçekleştirilmeyin.
- Kesip devirme geçit kısmına yaklaştığında, ağaç devrilmeye başlar. Ağacın istenen yöne devrilmemesi veya arkaya doğru dengesini kaybetmesi ve dişli zinciri kıvrması gibi herhangi bir riskin bulunması halinde, kesip devirme arka kesimini tamamlamadan önce kesimi durdurun ve kesimi açmak ve ağacı istenen devrilme hattı boyunca devirmek için tahta, plastik veya alüminyum kamalar kullanın.
- Ağaç devrilmeye başladığında, zincirli testerenin kesimden çıkarılması, motorun durdurulması, zincirli testerenin yere bırakılması ve sonra ön-

görülen çıkış yoluna gidilmesi gerekir. Yukarıdan dalların düşmesine hazır olmak ve nereye basılacağına dikkat etmek gerekir.

• Kesilip devrilmeden sonra ağaç dallarının budanması

Keserek devirdikten sonra budama, devrilmiş bir ağacın dallarının kesilmesi anlamına gelir. Kesilip devrilmeden sonra budama yapıldığında, tomruğu zemin üzerinde desteklemek için alt dalların daha büyük bırakılması gerekir. Küçük dalları Res. 13.'da gösterildiği gibi yalnızca bir darbeye kesin. Gerilmiş dalların zincir testereyi bükmesini önlemek için aşağıdan yukarıya doğru kesilmesi daha iyi olacaktır.

⚠ DİKKAT! *Dalın yer üzerine yaslanma noktalarına, gerilim altında olması olanağına, kesim esnasında dalın olası yönüne ve dal kesildikten sonra ağacın olası denge bozukluğuna dikkat edilmesi gerekir.*

• Bir tomruğun parçalara bölünmesi

Parçalara bölme, bir tomruğun uzunluğu boyunca kesilmesi anlamına gelir. Ayaklar üzerine dayanmanızın sabit ve kararlı olduğundan ve ağırlığınızın, iki ayak üzerine eşit şekilde dağıtılmış olduğundan emin olmak önemlidir. Mümkünse dallar, tomruklar veya kütükler aracılığı ile tomruğu yükseltmek ve desteklemek gerekir. Kesimi kolaylaştırmak için basit yönler izleyin.

- Tomruk Res. 14A'da gösterildiği gibi boylu boyunca yatırılmışsa, üstten kesilir (üstten kesme).
- Tomruk Res. 14B'de gösterildiği gibi yalnızca bir ucunun üzerine yatırılmışsa, alt tarafındaki çapın 1/3'ünün kesilmesi gerekir (alttan kesme). Daha sonra, ilk kesim ile karşılaşmak için üst bölümlere ayırmayı yaparak, nihai kesimi gerçekleştirmek gerekir.
- Tomruk Res. 14C'de gösterildiği gibi her iki ucunun üzerine yatırılmışsa, üst kısımdan başlayarak çapının 1/3'ünün kesilmesi gerekir (üstten kesme). Sonra ilk kesim ile karşılaşmak için alt 2/3'ün alttan bölümlere ayrılmasını gerçekleştirerek nihai kesimi tamamlayın.
- Tomruğun parçalara bölünmesi kanca kullanımı sayesinde kolaylaştırılır (Res. 14D).
 - Kancayı tomruğa geçirin ve kanca üzerinde baskı yaparak, palanın oduna girmesini sağlamak üzere makineye bir kavis hareketi yaptırın.
 - İşlemi birkaç defa tekrarlayın ve gerekli olması halinde kancanın dayanma noktasını kaydırın.

- Eğimde duran bir tomruğun parçalara bölünmesi gerektiğinde, Res. 15'te gösterildiği gibi daima yukarıdaki tarafta durun. İşlem sırasında kesim tamamlandığında kontrolü kaybetmemek için testerenin kabzaları bırakılmadan kesim basıncı azaltılmalıdır. Testerenin, zemine değmesinin önlenmesi gerekir.

Kesim tamamlandıktan sonra, zincirli testereyi hareket ettirmeden önce durmasını bekleyin. Bir ağaçtan diğerine geçildiğinde, motoru daima kapatın.

3. ÇALIŞMA SONU

Çalışma bittiğinde aşağıdakileri yapmak gerekir:

- Önceden belirtilmiş olduğu gibi motoru durdurun (Böl. 6).
- Zincirin durmasını bekleyin ve makineyi soğumaya bırakın.
- Zincirden her türlü talaş kalıntılarını veya yağ birikimlerini gidirin.
- Kolay çıkmayan kirler veya reçineleşme durumunda, zinciri sökün ve özel bir deterjan katarak birkaç saat bir kap içerisinde bekletin. Temiz su ile durulayın ve makine üzerine monte etmeden önce uygun korozyonu önleyici bir sprey sıkın.
- Makineyi kullanmayacak şekilde kaldırmadan önce, pala korumasını monte edin.

⚠ DİKKAT! *Makineyi herhangi bir ortama yerleştirmeden önce, motoru soğumaya bırakın. Yangın riskini azaltmak için makineyi kesim talaşı, dallar, yaprak ve aşırı gres artıklarından arındırın; kesim artıklarının bulunduğu kapları kapalı bir ortamda bırakmayın.*

8. BAKIM VE SAKLAMA

⚠ DİKKAT! *Kendinizin ve başkalarının güvenliği için aşağıdakileri yapın:*

- *Makinenin orijinal etkinliğini ve kullanım güvenliğini zaman içinde korumak için doğru bir bakım temeldir.*
- *Makinenin her zaman güvenli çalışma şartlarında bulunduğundan emin olmak için, somunları ve vidaları sıkılı muhafaza edin.*
- *Asla makineyi aşınmış veya hasar görmüş parçalar ile kullanmayın. Hasar görmüş parçalar değiştirilmeli ve asla onarılmamalıdır.*
- *Sadece orijinal yedek parçalar kullanın. Eşdeğer kalitede olmayan parçalar, makineye hasar verebilir ve güvenlik açısından tehlikeli olabilir.*

⚠ DİKKAT! *Bakım işlemleri esnasında aşağıdakileri yapmak gerekir:*

- *Makinenin elektrik şebekesiyle olan bağlantısını kesin.*
- *Pala ve zincir ile ilgili işlemlerde koruyucu eldivenler kullanın.*
- *Palanın kendisi veya zincir üzerine müdahale durumları dışında, pala korumalarını takılı tutun.*
- *Yağları, veya diğer kirlenici materyalleri çevreye atmayın.*

1. MOTORUN SOĞUTULMASI

Aşırı ısınma ve motorun hasar görmesini önlemek üzere soğutma havası aspirasyon ızgaralarının her zaman temiz, talaş ve artıklardan serbest tutulmaları gerekir.

2. ZİNCİR FRENI

Sık sık zincir freninin etkinliğinin kontrol edilmesi gerekir.

3. ZİNCİR PİNYONU (Res. 16)

Pinyon durumu sık sık kontrol edilmeli ve aşınma 0,5 mm.yi aştığında değiştirilmelidir.

Aşınmış bir pinyon ile yeni bir bant veya aşınmış bir bant ile yeni bir pinyon monte etmeyin.

4. ZİNCİR DURDURMA PİMİ

Bu pim, kırılma veya gevşeme halinde zincirin kontrolsüz hareketlerini engellediğinden önemli bir güvenlik elemanıdır. Pimin durumunu sık sık kontrol edin ve hasar görmesi halinde değiştirilmesini sağlayın.

5. TESPİT ELEMANLARI

Düzenli aralıklar ile tüm vida ve somunların kilitlenme durumları ve kabzaların sıkıca sabitlenmiş oldukları kontrol edilmelidir.

6. ZİNCİRİN BİLENMESİ

⚠ DİKKAT! *Güvenlik ve etkinlik nedenlerinden ötürü kesim organlarının iyi bilinenmiş olmaları çok önemlidir. Zincirleri ve palayı ilgilendiren tüm işlemler, tam usullere uygun olarak gerçekleştirilebilmek için özel araç gereçlerin kullanımı ile birlikte spesifik bir uzmanlık gerektiren işlerdir; güvenlik nedeniyle, Satıcınıza danışmanız her zaman faydalıdır.*

Aşağıdaki durumlarda bileme yapılması gerekir:

- Talaş toza benziyor.
- Kesmek için daha fazla gayret gösterilmesi gerekiyor.
- Kesim düz değil.
- Titreşimler artıyor.

Bileme işlemi için uzman bir merkeze başvurulur ise bileme, minimum malzeme tıraşlanması ve tüm kesici kısımlar üzerinde sabit bir bileme garantileyen özel cihazlar kullanılarak yapılabilir.

Zincirin “şahsen” bilene, beher zincir tipi için spesifik bir çapı olan yuvarlak kesitli özel bir eğe ile gerçekleştirilir (bakınız “Zincir Bakımı Tablosu”) ve kesici kısımlara zarar verilmesini önlemek üzere iyi bir el yatkınlığı ve deneyim gereklidir.

Zinciri bilemek için aşağıdakileri yapmak gerekir (Res. 17):

- Makinenin elektrik şebekesiyle olan bağlantısını kesin, ve zincir takılı olarak palayı sıkı şekilde uygun bir kenet içinde bloke edin, zincirin serbest olarak kaydığını kontrol edin.
- Gevşemiş olduğunun algılanması halinde, zinciri gerdirin.
- Eğeyi özel kılavuza monte edin ve kesici profiline göre sabit bir eğim muhafaza ederek eğeyi dış yuvasına geçirin.

- Sadece ileri olmak üzere eęe ile sadece birkaç defa bileyin ve işlemi tüm kesiciler üzerinde aynı yönde olanlar (saę ve sol kesiciler) üzerinde tekrarlayın.
- Kenet içinde pala pozisyonunu tersine çevirin ve kalan kesiciler üzerinde işlemi tekrarlayın.
- Sınırlayıcı dişin kontrol cihazı ötesine sarkmadığını kontrol edin ve olası fazla malzemeyi profili yuvarlayarak yassı bir eęe ile bileyin.
- Bileme sonunda her türlü bileme izini ve toz zerreciklerini giderin ve zinciri yağ banyosunda yağlayın.

Aşağıdaki durumlarda zincirin değiştirilmesi gerekir:

- Kesici uzunluğu 5 mm veya bunun daha altına düşmüş;
- başsız çiviler üzerindeki zincir ilikleri arasındaki tolerans aşırı.

Zincir bakım tablosu

⚠ DİKKAT! *Tabloda farklı tipte zincirlerin bileme verileri verilmektedir; onaylı veya "Doğru pala ve zincir kombinasyonu tablosu"nda verilenlerden farklı zincirlerin kullanılması olasılığı belirtilmemektedir.*

Zincir dış aralığı		Dış sınırlayıcı seviyesi (a)		Eęe çapı (d)	
inç	mm	inç	mm	inç	mm
3/8 Mini	9,32	0,018	0,45	5/32	4,0
0,325	8,25	0,026	0,65	3/16	4,8
3/8	9,32	0,026	0,65	13/64	5,2
0,404	10,26	0,031	0,80	7/32	5,6

8. YAĞ DEPOSUNUN BOŞALTILMASI VE TEMİZLENMESİ (Sadece zincirler için biyolojik yağ kullanılması durumunda)

Bazı biyolojik yağ tiplerinin kullanımı, belli bir kullanım süresinden sonra, kalıntı ve kireçlenmelere neden olabilir.

Bu durumda, uzun bir süre kullanmamak üzere makineyi kaldırmadan önce:

- zinciri ve palayı sökün;
- yağ deposunu boşaltın;
- depoya, maksimum seviyesinin yaklaşık yarısına kadar, özel bir sıvı deterjan doldurun;

7. PALANIN BAKIMI (Res. 18)

Palanın asimetrik şekilde aşınmasını önlemek için bunun periyodik olarak ters çevrilmesi gerekir.

Palanın etkin durumda muhafaza edilmesi için aşağıdakileri yapmak gerekir:

- Özel şırınga ile tahrik pinyonunun (mevcut ise) yataklarını gresleyin.
- Pala oyuğunu özel kazıyıcı ile temizleyin.
- Yağlama deliklerini temizleyin.
- Yassı bir eęe ile yanlardan çapakları giderin ve kılavuzlar arasındaki olası seviye farklarını eşitleyin.

Aşağıdaki durumlarda palanın değiştirilmesi gerekir:

- oyuk derinliği, sürükleme baklalarının yüksekliğinin altına düşmüş (hiçbir zaman dibe değmemelidir);
- kılavuzun iç duvarı, zincirin yanal olarak eğilmesine sebep olacak kadar aşınmış.

- deponun tıpasını kapatın ve makineyi tüm deterjan dışarı çıkıncaya kadar çalıştırın.

Makineyi yeniden kullanmadan önce, yağ ikmali yapmayı unutmayın.

9. ELEKTRİK KABLoları

⚠ DİKKAT! *Elektrik kablolarının durumlarını düzenli aralıklarla kontrol edin ve bozulmaları veya izolasyonlarının hasar görmesi halinde değiştirin.*

Makinenin güç kablosu hasar görmüşse, yalnızca orijinal yedek parçayla, satıcınız veya yetkili servis tarafından değiştirilmelidir.

10. ÖZEL İŞLEMLER

Bu kılavuzda bulunmayan her bakım işlemi sadece Satıcınız tarafından gerçekleştirilmelidir.

Uygun olmayan yerlerde veya nitelikli olmayan kişiler tarafından gerçekleştirilen işlemler, her türlü garantinin geçersiz kalmasına neden olur.

11. SAKLAMA

Makine, pala kılıfı siperi doğru şekilde monte edilmiş olarak, hava değişikliklerinden korunan, kuru bir yerde muhafaza edilmelidir.

9. AKSESUARLAR

Bu tabloda pala ile zincir arasındaki olası kombinasyonlar, her bir makinede nelerin kullanıldığı ile birlikte "*" sembolüyle işaretlenmiş olarak belirtilmiştir.

⚠ DİKKAT! *Pala ve zincir seçimi, uygulaması ve kullanımı tamamen kendi bağımsız iradesiyle hareket eden kullanıcıya ait görevler olduğundan, bunlardan doğabilecek her türlü hasara yönelik sorumluluk da kullanıcıya aittir. Herhangi bir pala veya zincir özelliğiyle ilgili şüpheye düşerseniz veya bilgi bulamazsanız, satıcınıza veya uzman bir bahçecilik merkezine başvurmanız gerekir.*

Pala ve zincir kombinasyonları

Adım	PALA			ZİNCİR	Model			
	İnç	Uzunluk İnç / cm	Genişlik Kanal İnç / mm		Kod	Kod	ES 1814	ES 2016 Q
3/8"	14" / 35 cm	0,050" / 1,3 mm	OREGON 140SDEA041	OREGON 91P052X	*			
3/8"	16" / 40 cm	0,050" / 1,3 mm	OREGON 160SDEA041	OREGON 91P056X		*	*	*

DICHIARAZIONE CE DI CONFORMITÀ (Istruzioni Originali)
(Direttiva Macchine 2006/42/CE, Allegato II, parte A)

1. La Società: ST. S.p.A. – Via del Lavoro, 6 – 31033 Castelfranco Veneto (TV) – Italy

2. Dichiaro sotto la propria responsabilità, che la macchina:

Motosega elettrica portatile (abbattimento, sezionamento, sramatura di alberi)

a) Tipo / Modello Base:	ES 1814 - ES 2016 Q - ES 2216 Q
c) Numero di Serie:	23A••CHA000001 ÷ 99L••CHA999999
d) Motore:	elettrico

3. È conforme alle specifiche delle direttive:

• MD: 2006/42/EC

e) Ente Certificatore: N. 0905 – Intertek Deutschland GmbH
Stangenstrasse 1, 70771 Leinfelden-Echterdingen -Germany

f) Esame CE del tipo: 23SHW0962-01

• OND: 2000/14/EC, ANNEX V - 2005/88/EC

• EMCD: 2014/30/EU

• RoHS II: 2011/65/EU - 2015/863/EU

4. Riferimento alle Norme armonizzate:

EN 62841-1:2015+AC:2015+A11:2022

EN 62841-4-1:2020

EN 55014-1:2021

EN 55014-2:2021

EN IEC 61000-3-2:2019+A1:2021

EN 61000-3-3:2013+A1:2019+A2:2021

EN IEC 61000-3-11:2019

EN IEC 63000:2018

	ES 1814	ES2016Q	ES2216Q
g) Livello di potenza sonora misurato:	105,2 dB(A)	107 dB(A)	106 dB(A)
h) Livello di potenza sonora garantito:	110 dB(A)	110 dB(A)	110 dB(A)
j) Potenza installata:	1,8 kW	2,0 kW	2,2 kW

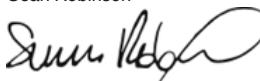
n) Persona autorizzata a costituire il Fascicolo Tecnico:

ST. S.p.A.
Via del Lavoro, 6
31033 Castelfranco Veneto (TV) - Italia

o) Castelfranco Veneto, 30/10/2023

CEO Stiga Group

Sean Robinson



UK DECLARATION OF CONFORMITY

(Supply of Machinery (Safety) Regulations 2008, S.I. 2008 No. 1597, Annex II, part A)

1. The company: ST. S.p.A. – Via del Lavoro, 6 – 31033 Castelfranco Veneto (TV) – Italy
2. Hereby declares under its own responsibility that the machine (function):
Portable electric chain saw (felling, bucking, delimiting trees)

a) Homologation type:	ES 1814 - ES 2016 Q - ES 2216 Q
c) Serial number:	23A**CHA000001 ÷ 99L**CHA999999
d) Engine:	electric

3. Conforms to UK Regulations:

- S.I. 2008/1597 - Supply of Machinery (Safety) Regulations 2008
 - e) Notified body: N. 0905 – Intertek Deutschland GmbH
Stangenstrasse 1, 70771 Leinfelden-Echterdingen -Germany
 - f) EC type-examination: 23SHW0962-01
- S.I. 2001/1701 - Schedule 8 - Noise Emission in the Environment by Equipment for use Outdoors Regulations 2001
- S.I. 2016/1091 - Electromagnetic Compatibility Regulations 2016
- S.I. 2012/3032 - The Restriction of the Use of Certain Hazardous Substances in Electrical and Electronic Equipment Regulations 2012

4. Reference to harmonised standards:

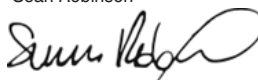
EN 62841-1:2015+AC:2015+A11:2022	EN IEC 61000-3-2:2019+A1:2021
EN 62841-4-1:2020	EN 61000-3-3:2013+A1:2019+A2:2021
EN 55014-1:2021	EN IEC 61000-3-11:2019
EN 55014-2:2021	EN IEC 63000:2018

	ES 1814	ES2016Q	ES2216Q
g) Measured sound power level:	105,2 dB(A)	107 dB(A)	106 dB(A)
h) Guaranteed sound power level:	110 dB(A)	110 dB(A)	110 dB(A)
j) Net power installed:	1,8 kW	2,0 kW	2,2 kW

n) Person authorised to compile the technical file: ST. S.p.A.
Via del Lavoro, 6
31033 Castelfranco Veneto (TV) - Italia

o) Castelfranco Veneto, 30/10/2023

CEO Stiga Group
Sean Robinson



UK Importer: STIGA LTD
Unit 8, Bluewater Estate Plympton,
Devon, PL7 4JH, England



<p>FR (Traduction de la notice originale)</p> <p>Déclaration CE de Conformité (Directive Machines 2006/42/CE, Annexe II, partie A)</p> <p>1. La Société</p> <p>2. Déclare sous sa propre responsabilité que la machine : Scie à chaîne électrique et portable / abattage/tronçonnage/ébranchage d'arbres</p> <p>a) Type / Modèle de Base c) Série d) Moteur: électrique</p> <p>3. Est conforme aux prescriptions des directives :</p> <p>e) Organisme de certification f) Examen CE du Type</p> <p>4. Renvoi aux Normes harmonisées</p> <p>g) Niveau de puissance sonore mesuré h) Niveau de puissance sonore garanti k) Puissance installée n) Personne habilitée à établir le Dossier Technique :</p> <p>o) Lieu et Date</p>	<p>EN (Translation of the original instruction)</p> <p>EC Declaration of Conformity (Machine Directive 2006/42/EC, Annex II, part A)</p> <p>1. The Company</p> <p>2. Herby declares under its own responsibility that the machine: Portable electric chain saw / felling, bucking, delimiting trees</p> <p>a) Type / Base Model c) Serial number d) Motor: electric</p> <p>3. Conforms to directive specifications:</p> <p>e) Certifying body f) EC examination of Type</p> <p>4. Reference to harmonised Standards</p> <p>g) Sound power level measured h) Sound power level guaranteed k) Power installed n) Person authorised to create the Technical Folder:</p> <p>o) Place and Date</p>	<p>DE (Übersetzung der Originalbetriebsanleitung)</p> <p>EG-Konformitätserklärung (Maschinenrichtlinie 2006/42/EG, Anhang II, Teil A)</p> <p>1. Die Gesellschaft</p> <p>2. Erklärt auf eigene Verantwortung, dass die Maschine: Tragbare elektrische Kettensäge / fällen/schneiden/entasten von Bäumen</p> <p>a) Typ / Basismodell c) Seriennummer d) Motor: elektrisch</p> <p>3. Den Anforderungen der folgenden Richtlinien entspricht:</p> <p>e) Zertifizierungsstelle f) EG-Baumusterprüfung</p> <p>4. Bezugnahme auf die harmonisierten Normen</p> <p>g) Gemessener Schalleistungspegel h) Garantiertes Schalleistungspegel k) Installierte Leistung n) Zur Verfassung der technischen Unterlagen befugte Person:</p> <p>o) Ort und Datum</p>
<p>NL (Vertaling van de oorspronkelijke gebruiksaanwijzing)</p> <p>EG-verklaring van overeenstemming (Richtlijn Machines 2006/42/CE, Bijlage II, deel A)</p> <p>1. Het bedrijf</p> <p>2. Verklaart onder zijn eigen verantwoordelijkheid dat de machine: Draagbare elektrische kettingzaag / vellen/snijden/snoeien van bomen</p> <p>a) Type / Basismodel c) Serienummer d) Motor: elektrisch</p> <p>3. Voldoet aan de specificaties van de richtlijnen:</p> <p>e) Certificatie-instituut f) EG-onderzoek van het Type</p> <p>4. Verwijzing naar de Geharmoniseerde normen</p> <p>g) Gemeten niveau van geluidsvermogen h) Gegarandeerd niveau van geluidsvermogen k) Geïnstalleerd vermogen n) Bevoegd persoon voor het opstellen van het Technisch Dossier</p> <p>o) Plaats en Datum</p>	<p>ES (Traducción del Manual Original)</p> <p>Declaración de Conformidad CE (Directiva Máquinas 2006/42/CE, Anexo II, parte A)</p> <p>1. La Empresa</p> <p>2. Declara bajo su propia responsabilidad que la máquina: Motosierra de cadena eléctrica portátil / tala/seccionamiento/poda de árboles</p> <p>a) Tipo / Modelo Base c) Matricula d) Motor: eléctrico</p> <p>3. Cumples con las especificaciones de las directivas:</p> <p>e) Ente certificador f) Examen CE del Tipo</p> <p>4. Referencia a las Normas armonizadas</p> <p>g) Nivel de potencia sonora medido h) Nivel de potencia sonora garantizado k) Potencia instalada n) Persona autorizada a realizar el Manual Técnico:</p> <p>o) Lugar y Fecha</p>	<p>PT (Tradução do manual original)</p> <p>Declaração CE de Conformidade (Diretiva de Máquinas 2006/42/CE, Anexo II, parte A)</p> <p>1. A Empresa</p> <p>2. Declara sob a própria responsabilidade que a máquina: Motosserra elétrica portátil / abate/seccionamento/desramação</p> <p>a) Tipo/modelo base c) Número de série d) Motor: elétrico</p> <p>3. É conforme às especificações das diretivas:</p> <p>e) Órgão certificador f) Exame CE do Tipo</p> <p>4. Referência às Normas harmonizadas</p> <p>g) Nivel medido de potência sonora h) Nivel garantido de potência sonora k) Potência instalada n) Pessoa autorizada a elaborar o Caderno Técnico</p> <p>o) Local e Data</p>
<p>EL (Μετάφραση του πρωτοτύπου των οδηγιών χρήσης)</p> <p>ΕΚ-Δήλωση συμμόρφωσης (Οδηγία Μηχανών 2006/42/CE, Παράρτημα II, μέρος Α)</p> <p>1. Η Εταιρία</p> <p>2. Δηλώνει υπεύθυνα ότι η μηχανή: Φορητό ηλεκτρικό αλυσοπρίοιο / Κατάρριψη/κατατομή/κοπή κλαδιών δέντρων</p> <p>a) Τύπος / Βασικό Μοντέλο c) Αριθμός μητρώου d) Κινητήρας: ηλεκτρικό</p> <p>3. Συμμορφώνεται με τις προδιαγραφές της οδηγίας:</p> <p>e) Οργανισμός πιστοποίησης f) Εξέταση CE του Τύπου</p> <p>4. Αναφορά στους Κανονισμούς εναρμόνισης</p> <p>g) Στάθμη μέτρησης ακουστικής ισχύος h) Στάθμη εγγυημένης ακουστικής ισχύος k) Εγκαταστημένη ισχύς n) Εξορισιοδοτημένο άτομο για την κατάρτιση του Τεχνικού Φυλλαδίου:</p> <p>o) Τόπος και Χρόνος</p>	<p>TR (Orijinal Talimatların Tercümesi)</p> <p>AT Uygunluk Beyanı (2006/42/CE Makine Direktifi, Ek II, bölüm A)</p> <p>1. Şirket</p> <p>2. Şahsi sorumluluğu altında aşağıdaki makinenin: Elektrikli taşınabilir zincirli testere / Ağaçların kesilip devrilmesi/parçalara bölünmesi/dallarının budanması</p> <p>a) Tip / Standart model c) Sicil numarası d) Motor: elektrikli</p> <p>3. Aşağıdaki direktiflerin özelliklerine uygun olduğunu beyan etmektedir:</p> <p>e) Sertifikalandıran kurum f) ... Tipi CE inceleme g) Harmonize standartlara atf h) Ölçülen ses gücü seviyesi h) Garant edilmiş ses gücü seviyesi k) Kurulu güç n) Teknik Dosyayı oluşturmaya yetkili kişi:</p> <p>o) Yer ve Tarih</p>	<p>МК (Превод на оригиналните упатства)</p> <p>Декларација за усогласеност со ЕУ (Директива за машини 2006/42/CE, Анекс II, дел А)</p> <p>1. Компанијата</p> <p>2. изјавува со целосна лична одговорност дека следната машина: Електрична преносна моторна пила / Соборување/сечење/кастрење на дрва</p> <p>a) Тип / основен модел c) етикета d) мотор: на струја</p> <p>3. Усогласено со спецификациите според директивите:</p> <p>e) тело за сертификација f) тест CE за типот</p> <p>4. Референци за усогласени нормативи</p> <p>g) Измерено ниво на звучна моќност h) Гарантирано ниво на звучна моќност k) инсталирана моќност n) овластено лице за составување на Техничката брошура</p> <p>o) место и датум</p>

<p>NO (Oversettelse av original bruksanvisning)</p> <p>EF- Samsvarserklæring (Maskindirektiv 2006/42/EF, Vedlegg II, del A)</p> <p>1. Firmaet</p> <p>2. Erklærer på eget ansvar at maskinen: Bærbær elektrisk drevet kjedesag / Nedfelling/kutt/visting av trær</p> <p>a) Type / Modell c) Serienummer d) Motor: elektrisk</p> <p>3. Oppfyller kravene i direktivene: e) Sertifiseringsorgan f) EF-typeprøving g) Henvisning til harmoniserte standarder h) Målt lydeffektivité i) Garantert lydeffektivité j) Installert effekt k) Person som har fullmakt til å utferdige teknisk dokumentasjon: o) Sted og dato</p>	<p>SV (Översättning av bruksanvisning i original)</p> <p>EG-försäkran om överensstämmelse (Maskindirektiv 2006/42/EG, bilaga II, de la)</p> <p>1. Företaget</p> <p>2. Försäkrar på eget ansvar att ma Eldriven bärbar kedjesåg / Fällning/kapning/grenklippning av träd skinen :</p> <p>a) Typ / Basmodell c) Serienummer d) Motor: elektrisk</p> <p>3. Överensstämmer med föreskrifterna i direktivet e) Intygsorgan_ Anmält organ f) EG typgodkännande g) Referens till harmoniserade standarder h) Uppmått ljudeffektivité i) Garanterad ljudeffektivité j) Installerad effekt k) Autoriserad person för upprättandet av den tekniska dokumentationen: o) Ort och datum</p>	<p>DA (Oversættelse af den originale brugsanvisning)</p> <p>EF-overensstemmelseserklæring (Maskindirektiv 2006/42/EF, bilag II, del A)</p> <p>1. Firmaet</p> <p>2. Erklærer på eget ansvar, at maskinen: Fældning af træer/udskæring af stykker/opskæring af grene</p> <p>a) Type / Model c) Serienummer d) Motor: elektrisk</p> <p>3. Er i overensstemmelse med specifikationerne ifølge direktiverne: e) Certificeringsorgan f) EF-typeafprøvning g) Henvisning til harmoniserede standarder h) Målt lydeffektivité i) Garanteret lydeffektivité j) Installeret effekt k) Person, der har bemyndigelse til at udarbejde det tekniske dossier: o) Sted og dato</p>
<p>FI (Alkuperäisten ohjeiden käänkö)</p> <p>EY-VAATIMUSTENMUKAISUUSVAKUUTUS (Konedirektiivi 2006/42/EY, Liite II, osa A)</p> <p>1. Yritys</p> <p>2. Vakuuttaa omalla vastuullaan, että kone: Käsin kannateltava sähkökäyttöinen moottorisaha / Puiden kaataminen/pilkkominen/karsinta</p> <p>a) Tyyppi / Perusmalli c) Sarjanumero d) Moottori : sähköinen</p> <p>3. On yhdenmukainen seuraavien direktiivien asettamien vaatimusten kanssa: e) Sertifiointiryitys f) EY-tyyppitarkastus g) Viittaus harmonisoiuihin standardeihin h) Taattu äänitehotaso i) Asennettu teho j) Teknisten asiakirjojen laatimiseen valtuutettu henkilö: o) Paikka ja päivämäärä</p>	<p>CS (Překlad původního návodu k používání)</p> <p>ES – Prohlášení o shodě (Směrnice o strojních zařízeních 2006/42/ES, Příloha II, část A)</p> <p>1. Společnost</p> <p>2. Prohlašuje na vlastní odpovědnost, že stroj: Přenosná elektrická řetězová motorová pila / Kácení/rozřezávání/odvčtování stromů</p> <p>a) Typ / Základní model c) Výrobní číslo d) Motor: elektrický</p> <p>3. Je ve shodě s nařizenímí směrnice: e) Certifikační orgán f) ES zkouška Typu g) Odkazy na Harmonizované normy h) Naměřená úroveň akustického výkonu i) Zaručená úroveň akustického výkonu j) Instalovaný výkon k) Osoba autorizovaná pro vytvoření Technického spisu: o) Místo a Datum</p>	<p>PL (Tłumaczenie instrukcji oryginalnej)</p> <p>Deklaracja zgodności WE (Dyrektywa maszynowa 2006/42/WE, Załącznik II, część A)</p> <p>1. Spółka</p> <p>2. Oświadczam na własną odpowiedzialność, że maszyna: Przenośna pilarka łańcuchowa elektryczna / Ścinanie, obalanie/przerzwanie/okrzesywanie drzew</p> <p>a) Typ / Model podstawowy c) Numer seryjny d) Silnik: elektryczny</p> <p>3. Spełnia podstawowe wymogi następujących Dyrektyw: e) Jednostka certyfikująca f) Badanie typu WE g) Odniesienie do Norm zharmonizowanych h) Zmierzony poziom mocy akustycznej i) Gwarantowany poziom mocy akustycznej j) Moc zainstalowana k) Osoba upoważniona do zredagowania Dokumentacji technicznej: o) Miejsce i data</p>
<p>HU (Eredeti használati utasítás fordítása)</p> <p>EK-megfelelőségi nyilatkozata (2006/42/EK gépirányelv, II. melléklet "A" rész)</p> <p>1. Alulírott Vállalat</p> <p>2. Felelőségének teljes tudatában kijelenti, hogy az alábbi gép: Hordozható elektromos láncfűrész / Fák kidöntése/darabolása/gallyazása</p> <p>a) Típus / Alaptípus c) Gyártási szám d) Motor: elektromos</p> <p>3. Megfelel az alábbi irányelvek előírásainak: e) Tanúsító szerv f) CE vizsgálat típusa g) Hivatkozás a harmonizált szabványokra h) Mért zajteljesítmény szint i) Garantált zajteljesítmény szint j) Beépített teljesítmény k) Műszaki Dosszié szerkesztésére felhatalmazott személy: o) Helye és ideje</p>	<p>RU (Перевод оригинальных инструкций)</p> <p>Декларация соответствия нормам ЕС (Директива о машинном оборудовании 2006/42/ЕС, Приложение II, часть А)</p> <p>1. Предприятие</p> <p>2. Заявляет под собственную ответственность, что машина: Портативная электрическая цепная пила / Валка/разделка/обрезка ветвей деревьев</p> <p>a) Тип / Базовая модель c) Паспорт d) Двигатель: электрический</p> <p>3. Соответствует требованиям следующих директив: e) Сертифицирующий орган f) Испытание ЕС типового образца g) Ссылки на гармонизированные нормы h) Измеренный уровень звуковой мощности i) Гарантируемый уровень звуковой мощности j) Установленная мощность k) Лицо, уполномоченное на подготовку технической документации: o) Место и дата</p>	<p>HR (Prijevod originalnih uputa)</p> <p>EK Izjava o sukladnosti (Direktiva 2006/42/EZ o strojevima, dodatak II, dio A)</p> <p>1. Tvrtka:</p> <p>2. pod vlastitom odgovornošću izjavljuje da je stroj: Prijenosna električna lančana pila / Obaranje/prezivanje/obrezivanje stabala</p> <p>a) Vrsta / Osnovni model c) Matični broj d) Motor: električni</p> <p>3. sukladan s temeljnim zahtjevima direktiva: e) Certifikacijsko tijelo f) Tipiško ispitivanje EZ g) Primijenjene su sljedeće harmonizirane norme: h) Izmjerena razina zvučne snage i) Zajamčena razina zvučne snage j) Instalirana snaga k) Osoba ovlaštena za pravljenje Tehničke datoteke: o) Mjesto i datum</p>

<p>SL (Prevod izvirnih navodil)</p> <p>ES izjava o skladnosti (Direktiva 2006/42/ES), priloga II, del A)</p> <ol style="list-style-type: none"> Družba pod lastno odgovornostjo izjavlja, da je stroj: Prenosna električna verižna žaga, Podiranje/rezanje/odstranjevanje vej <p>a) Tip / osnovni model c) Serijska številka d) Motor: električen</p> <p>3. Skladen je z določili direktiv : e) Ustanova, ki izda potrdilo f) ES pregled tipa g) Sklicevanje na usklajene predpise h) Izmerjen nivo zvočne moči i) Zagotovljen nivo zvočne moči k) Instalirana moč n) Oseba, pooblaščenca za sestavo tehnične knjižice: o) Kraj in datum</p>	<p>BS (Prijevod originalnih uputa)</p> <p>EZ izjava o skladnosti (Direktiva o mašinama 2006/42/EZ, Prilog II, deo A)</p> <ol style="list-style-type: none"> Firma Daje izjavu pod vlastitom odgovornošću da je mašina: Ručna električna lančana motorna pila, Obaranje i sječa drveća/rezanje grana <p>a) Tip / Osnovni model c) Serijski broj d) Motor: električno</p> <p>3. sukladna s osnovnim zahtjevima direktive: e) Certifikaciono tijelo f) EZ ispitivanje tipa g) Pozivanje na usklađene norme h) Izmjereni nivo zvučne snage i) Garantovani nivo zvučne snage k) Instalirana snaga n) Osoba ovlaštena za izradu tehničke brošure: o) Mjesto i datum</p>	<p>SK (Preklad pôvodného návodu na použitie)</p> <p>ES vyhlásenie o zhode (Smernica o Strojnych zariadeniach 2006/42/ES, Priloha II, časť A)</p> <ol style="list-style-type: none"> Spoločnosť Vyhlasuje na vlastnú zodpovednosť, že stroj: Prenosná elektrická reťazová motorová píla, Stínanie/rozrezávanie/odvetvovanie stromov <p>a) Typ / Základný model c) Výrobné číslo d) Motor: elektrický</p> <p>3. Je v zhode s nariadeniami smernice: e) Certifikačný orgán f) Skúška typu ES g) Odkaz na Harmonizované normy h) Nameraná úroveň akustického výkonu i) Zaručená úroveň akustického výkonu k) Inštalovaný výkon n) Osoba autorizovaná na vytvorenie Technického spisu: o) Miesto a Dátum</p>
<p>RO (Traducerea manualului fabricantului)</p> <p>CE -Declaratie de Conformitate (Directiva Maşini 2006/42/CE, Anexa II, partea A)</p> <ol style="list-style-type: none"> Societatea Declară pe propria răspundere că maşina: Ferăstrău electric cu lanţ portabil, Doborâre/sectionare/tăierea ramurilor de copaci <p>a) Tip / Model de bază c) Număr de serie d) Motor: electric</p> <p>3. Este în conformitate cu specificaţiile directivelor: e) Organism de certificare f) Examinare CE de Tip g) Referinţă la Standardele armonizate h) Nivel de putere sonoră măsurat i) Nivel de putere sonoră garantat k) Putere instalată n) Persoană autorizată să întocmească Dosarul Tehnic o) Locul şi Data</p>	<p>LT (Originalių instrukcijų vertimas)</p> <p>EB atitikties deklaracija (Mašinų direktyva 2006/42/CE, Priedas II, dalis A)</p> <ol style="list-style-type: none"> Bendrovė Prisima atsakomybę, kad įrenginys: Nešiojamas elektrinis grandininis pjūklas, Medžių kirtimas/pjaustymas/genėjimas <p>a) Tipas / Bazinis Modelis c) Serijos numeris d) Variklis: elektrinis</p> <p>3. Atitinka direktyvos pateiktas specifikacijas: e) Sertifikuojimo įstaiga f) CE tipo tyrimas g) Nuoroda į suderintas Normas h) Išmatuotas garso galios lygis i) Užtikrinamas garso galios lygis k) Instaliuota galia n) Autorizuotas asmuo sudaryti Techninę Dokumentaciją: o) Vieta ir Data</p>	<p>LV (Instrukciju tulkojums no oriģinālvalodas)</p> <p>EK atbilstības deklarācija (Direktīva 2006/42/EK par mašīnām, pielikums II, daļa A)</p> <ol style="list-style-type: none"> Uzņēmums Uzņemoties par to pilnu atbildību, paziņo, ka mašīna: Portatīvs elektriskais ķēdes zāģis, Koku gāšana/zāģēšana/atzarošana <p>a) Tips / Bāzes modelis c) Sērijas numurs d) Motors: elektriskais</p> <p>3. Atbilst šādu direktīvu prasībām: e) Sertifikācijas iestāde f) CE tipveida pārbaude g) Atsaucē uz harmonizētiem standartiem h) Izmērītais skaņas intensitātes līmenis i) Garantētais skaņas intensitātes līmenis k) Uzstādītā jauda n) Pilnvarotais darbinieks, kas sagatavoja tehnisko dokumentāciju: o) Vieta un datums</p>
<p>SR (Prevod originalnih uputstval)</p> <p>EC deklaracija o usaglašenosti (Direktiva o mašinama 2006/42/EC, Prilog II, deo A)</p> <ol style="list-style-type: none"> Preduzeće Daje izjavu pod vlastitom odgovornošću da je mašina: Ručna električna lančana motorna testera, Obaranje i seča drveća/rezanje grana <p>a) Tip / Osnovni model c) Serijski broj d) Motor: električni</p> <p>3. u skladu s osnovnim zahtevima direktiva: e) Certifikaciono telo f) EC ispitivanje tipa: g) Pozivanje na usklađene norme h) Izmereni nivo zvučne snage i) Garantovani nivo zvučne snage k) Instalirana snaga n) Osoba ovlašćena za sastavljanje tehničke brošure o) Mesto i datum</p>	<p>BG (Превод на оригиналните инструкции)</p> <p>EO декларация за съответствие (Директива Машини 2006/42/EO, Приложение II, част А)</p> <ol style="list-style-type: none"> Дружеството На собствена отговорност декларира, че машината: Преносим електрически моторен верижен трион, Сеч/нарязване на трупи/окастряне клоните на дърветата <p>a) Вид / Базисен модел c) Сериеен номер d) Мотор: електрически</p> <p>3. Е в съответствие със спецификата на директивите: e) Сертифициращ орган f) EO изследване на вида g) Базирано на хармонизираните норми h) Гарантирано ниво на акустична мощност i) Инсталирана мощност n) Лице, упълномощено да състави Техническата Документация: o) Място и дата</p>	<p>ET (Algupärase kasutusjuhendi tõlge)</p> <p>EÜ vastavusdeklaratsioon (Masinadirektiiv 2006/42/EÜ, Lisa II, osa A)</p> <ol style="list-style-type: none"> Firma Kinnitab omal vastutusel, et masin: Kaasaskantav elektriline, Puude langetamine/järkamine/laasimine <p>a) Tüüp / Põhimudel c) Matrikkel d) Mootor: elektriline</p> <p>3. Vastab direktiivide nõuetele: e) Kinnitav asutus f) EÜ tüübhindamine g) Viide ühtlustatud standarditele h) Mõõdetud helivõimsuse tase i) Garantitud helivõimsuse tase k) Installeeritud võimsus n) Tehnilise Lehe autoriseeritud koostaja: o) Koht ja Kuupäev</p>

IT • Il contenuto e le immagini del presente manuale d'uso sono stati realizzati per conto di ST. S.p.A. e sono tutelati da diritto d'autore – È vietata ogni riproduzione o alterazione anche parziale non autorizzata del documento.

BG • Съдържанието и изображенията в настоящото ръководство са извършени за ST. S.p.A. и са защитени с авторски права – Забранява се всяко неотторизирано възпроизвеждане или промяна, дори и отчасти на документа.

BS • Sadržaj i slike iz ovog korisničkog priručnika napravljeni su isključivo za ST. S.p.A. i zaštićeni su autorskim pravima – zabranjena je svaka neovlaštena reprodukcija ili izmjena dokumenta, djelomično ili u potpunosti.

CS • Obsah a obrázky v tomto návodu k použití byly zpracovány jménem společnosti ST. S.p.A. a jsou chráněny autorským právem – Reprodukce či nepovolené pozměňování tohoto dokumentu, a to i částečné, je zakázáno.

DA • Indhold og illustrationer i denne vejledning er blevet skabt på vegne af ST. S.p.A. og er beskyttet af ophavsret – Enhver gengivelse eller ændring, også delvis, af dokumentet uden autorisation hertil er forbudt.

DE • Inhalt und Bilder dieser Bedienungsanleitung wurden im Namen von ST. S.p.A. erstellt und sind urheberrechtlich geschützt – Jede nicht genehmigte Vervielfältigung oder Veränderung, auch auszugsweise, dieses Dokuments ist verboten.

EL • Το περιεχόμενο και οι εικόνες στο παρόν εγχειρίδιο χρήσης δημιουργήθηκαν για λογαριασμό της εταιρείας ST. S.p.A. και προστατεύονται από πνευματικά δικαιώματα – Απαγορεύεται οποιαδήποτε αναπαραγωγή ή τροποποίηση, έστω και μερική, του εγχειρίδιου χωρίς έγκριση.

EN • The content and images in this User Manual were produced expressly for ST. S.p.A. and are protected by copyright – any unauthorised reproduction or modification to the document, either partially or in full, is prohibited.

ES • El contenido y las imágenes del presente manual de uso han sido creados por ST. S.p.A. y están protegidos por los derechos de autor – Se prohíbe toda reproducción o modificación, incluso parcial, no autorizada del documento.

ET • Käesoleva kasutusjuhendi sisu ja kujutised on toodetud konkreetselt ettevõttele ST. S.p.A. ja neile rakendub autoriõigusseseadus – dokumendi igasugune osaline või täielik ilma loata reprodutseerimine või muutmine on keelatud.

FI • Tämän käyttöoppaan sisältö ja kuvat on valmistettu ST. S.p.A. -yhtiön toimesta ja niitä suojaa tekijänoikeuslaki. – Asiakirjan kaikenlainen kopioiminen tai muuttaminen, osittainkin, on kielletty ilman erityistä lupaa.

FR • Le contenu et les images du présent manuel d'utilisation ont été réalisés pour le compte de ST. S.p.A. et sont protégés par un droit d'auteur – Toute reproduction ou modification non autorisée, même partielle, du document, est interdite.

HR • Sadržaj i slike u ovom priručniku za uporabu izrađeni su za tvrtku ST. S.p.A. te su obuhvaćeni autorskim pravima – Zabranjuje se neovlašteno umnožavanje ili prilagodba, djelomična ili u cijelosti, ovog dokumenta.

HU • Ennek a használati útmutatónak a tartalma és a benne szereplő képek kizárólag a ST. S.p.A. számára készültek és szerzői joggal védettek – tilos a dokumentum bármely részének vagy egészének engedély nélküli sokszorosítása és módosítása.

LT • Šio naudotojų vadovo turinys ir paveikslėliai skirti tik „ST. S.p.A.“ ir yra saugomi autorių teisėmis – dokumentą atgaminti ar modifikuoti, visiškai arba iš dalies, yra draudžiami.

LV • Šis lietotāja rokasgrāmatas saturs un attēli ir veidoti tikai ST. S.p.A. un ir aizsargāti ar autortiesībām. Jebkāda dokumenta vai tā daļas prettiesiska kopēšana vai pārveide ir stingri aizliegta.

MK • Содржината и сликите во Упатството за корисникот се подготвени исклучиво за ST. S.p.A. и се заштитени со авторски права – забрането е секое делумно или целосно неовластено репродуцирање или измена на документот.

NL • De inhoud en de afbeeldingen van deze gebruikshandleiding werden gerealiseerd voor rekening van ST. S.p.A. en zijn beschermd door het auteursrecht – Elke niet-geautoriseerde reproductie of wijziging, ook gedeeltelijke, van het document is verboden.

NO • Innholdet og bildene i denne brukerveiledningen er utført på oppdrag fra ST. S.p.A. og er beskyttet ved opphavsrett – Enhver gjengivelse eller endring, selv kun delvis, er forbudt.

PL • Treść oraz ilustracje zawarte w niniejszej instrukcji obsługi powstały na zlecenie spółki ST. S.p.A. i są chronione prawami autorskimi – Zabrania się wszelkiego kopiowania bądź modyfikowania, także częściowego, niniejszego dokumentu bez uzyskania stosownej zgody.

PT • As imagens e os conteúdos contidos no presente Manual do Utilizador foram expressamente criados para uso exclusivo da ST. S.p.A., encontrando-se protegidos por direitos de autor. Qualquer tipo de reprodução ou alteração, parcial ou integral, não autorizadas deste Manual estão expressamente proibidas.

RO • Conținutul și imaginile din manualul de utilizare de față au fost realizate în numele ST. S.p.A. și sunt protejate de drepturi de autor – Este interzisă orice reproducere sau modificare chiar și parțială neautorizată a documentului.

RU • Тесты и изображения, содержащиеся в настоящем руководстве, были созданы в интересах ST. S.p.A. и защищены авторскими правами – Любое несанкционированное воспроизведение или изменение документа запрещено.

SK • Obsah a obrázky v tomto návode na používanie boli spracované menom spoločnosti ST. S.p.A. a sú chránené autorským právom – Reprodukcie či nepovolené pozměňovanie tohto dokumentu, a to aj čiastočné, je zakázané.


SL • Vsebine in slike v tem uporabniškem priručniku so izdelane za podjetje ST. S.p.A. in so zaščitene z avtorskimi pravicami – vsakršno nepooblaščenno razmnoževanje ali spreminjanje dokumenta, v celoti ali delno, je prepovedano.

SR • Sadržaj i slike ovog priručnika za upotrebu su napravljeni u ime ST. S.p.A. i zaštićeni su autorskim pravima – Zabranjena je svaka potpuna ili delimična reprodukcija ili izmena dokumenta bez odobrenja.

SV • Innehållet och bilderna i denna användarhandbok har framställts för ST. S.p.A. och skyddas av upphovsrätt – all form av reproduktion eller ändring, även partiell, som inte auktoriserats är förbjuden.

TR • Bu Kullanıcı Kilavuzundaki içerik ve resimler açığa ST. S.p.A. için üretilmiştir ve telif hakkı ile korunmaktadır – dokümanın izinsiz olarak tamamen ya da kısmen herhangi bir şekilde çoğaltılması ya da dağıtılması yasaktır.



.....	 LWA dB
Type:	
Art.N -s/n	



FR

Cet appareil,
ses accessoires,
piles et cordons
se recyclent

À DÉPOSER
EN MAGASIN
OU
À DÉPOSER
EN DÉCHÈTERIE

Points de collecte sur www.quefairedemesdechets.fr
Privilégiez la réparation ou le don de votre appareil !



FR

ST. S.p.A.

Via del Lavoro, 6

31033 Castelfranco Veneto (TV) ITALY

STIGA LTD (UK Importer)

Unit 8, Bluewater Estate Plympton,
Devon, PL7 4JH, England