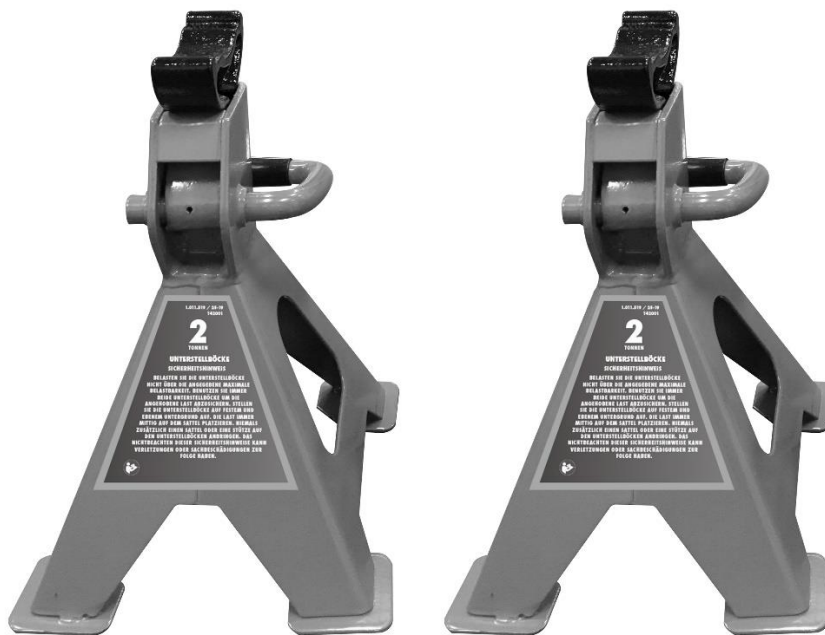


# PRIMASTER.

## Bedienungsanleitung

Unterstellböcke 2 Tonnen (2.000 kg)



Modellbezeichnung T42001  
EAN 207.680.1502683

### PRODUKTDATEN

Modell	Max. Belastbarkeit (kg)	Mindesthöhe (mm)	Max. Höhe (mm)
T 42001	2000	268	418

Sehr geehrte Kundin,  
Sehr geehrter Kunde,

vielen Dank für den Erwerb dieser Unterstellböcke.



**Lesen Sie bitte die Bedienungsanleitung sowie diese Sicherheitshinweise vor Verwendung des Produktes im Interesse Ihrer eigenen Sicherheit sorgfältig durch und bewahren Sie diese auf.**

## **Sicherheitshinweise**

- Max. Belastbarkeit = 2.000 kg pro Unterstellbock
- Das Nichtbeachten dieser Sicherheitshinweise oder eine Überbelastung kann zu Verlust der Last, Schäden an den Unterstellböcken und/ oder zu deren Versagen sowie zu Verletzungen oder Sachschäden führen.
- Belasten Sie die Unterstellböcke niemals über die angegebene maximale Belastbarkeit.
- Unterstellböcke immer paarweise und nur auf festem, ebenem Untergrund der die Last aushält, einsetzen. Die Benutzung auf Untergründen, die nicht fest und eben sind, kann zu Instabilität und Verlust der Last führen.
- Die Last immer mittig auf dem Sattel platzieren.
- Jegliche Art der Modifikation an diesem Produkt kann Gefährdungen zur Folge haben und ist deshalb strikt untersagt.
- Vergewissern Sie sich, dass sich keine Babys, kleine Kinder oder Haustiere im Arbeitsbereich aufhalten, wenn Sie dieses Produkt verwenden.
- Verwenden Sie das Produkt nur in Übereinstimmung mit den Anweisungen des Herstellers Ihres Fahrzeugs.
- Diese Unterstellböcke sind nur für den Privatgebrauch. Verwenden Sie nie mehr als ein Paar Unterstellböcke.
- Führen Sie vor jedem Einsatz der Unterstellböcke eine Sichtprüfung auf Risse, gerissene Schweißstellen und fehlende und/oder beschädigte Teile durch. Unterstellböcke mit Anzeichen von Beschädigungen jedweder Art dürfen nicht weiterverwendet werden. Ersetzen Sie diese durch neue Unterstellböcke.

## **Vor der ersten Benutzung**

Packen Sie die Unterstellböcke aus und prüfen Sie diese auf Transportschäden. Entsorgen Sie nicht benötigtes Verpackungsmaterial oder bewahren Sie dieses an einem für Kinder unzugänglichen Ort auf. Es besteht Erstickungsgefahr!

Stecken Sie die Zahnstangen -/Sattleinheit (glatte Seite Richtung Hebelarm) in das Untergestell der Unterstellböcke. Biegen Sie die Sicherungslasche nach innen, um die

Zahnstangen -/Sattleinheit sicher mit dem Untergestell zu verbinden.



## Pflege und Wartung

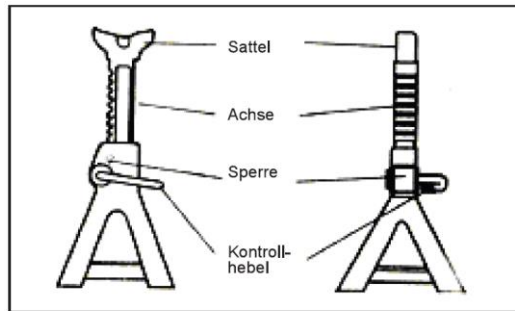
- Überprüfen Sie die Unterstellböcke regelmäßig auf Rost, Materialermüdung oder Schäden. Verwenden Sie das Produkt nicht, wenn es beschädigt ist oder Zeichen von Rost oder Materialermüdung aufweist
- Verwenden Sie das Produkt nur für den bestimmungsgemäßen Gebrauch.
- Bewahren Sie die Unterstellböcke trocken auf.

## Gebrauch

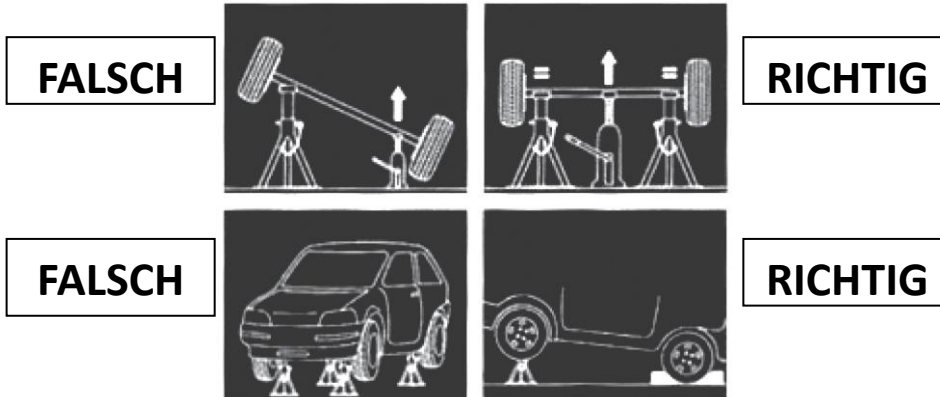
1. Lesen Sie sich die Bedienungsanleitung Ihres Wagens durch und befolgen Sie die dort angegebenen Schritte zum Aufbocken Ihres Wagens. Bocken Sie den Wagen nur an den dafür vorgesehenen Stellen auf.
2. Vergewissern Sie sich zunächst, dass die Belastbarkeit von Wagenheber und Unterstellböcken für Ihren Wagen ausreichend sind.
3. Stellen Sie Ihr Fahrzeug auf festem und ebenem Untergrund ab.
4. Vergewissern Sie sich vor dem Einsatz der Unterstellböcke, dass das Fahrzeug gegen Wegrollen gesichert ist. Sichern Sie auch die am Boden verbleibenden Räder gegen Wegrollen.
5. Schalten Sie den Motor aus. Ziehen Sie die Handbremse und sichern Sie die Räder gegen Wegrollen. Bei Automatikgetrieben stellen Sie den Wählhebel in die Parkposition „P“.
6. Nach anheben des Fahrzeuges dieses sofort mit den Unterstellböcken absichern. Positionieren Sie die Unterstellböcke an den vom Wagenhersteller vorgesehenen Stellen unter dem Wagen.
7. Einstellen der Unterstellböcke:  
Kontrollhebel anheben und gleichzeitig den Sattel auf die gewünschte Höhe anheben. Den Kontrollhebel nach unten drücken, damit die Sperre in die Zähne der Achse einrastet.

8. **ACHTUNG!**

Vergewissern Sie sich, dass die Sperre vollständig eingerastet ist.



9. Senken Sie die Last vorsichtig auf die Unterstellböcke.



**Globus Fachmärkte GmbH & Co. KG**  
Zeichenstraße 8  
66333 Völklingen  
[www.globus-baumarkt.de](http://www.globus-baumarkt.de)  
Für den Reklamationsfall:  
Herstelleradresse und Order Nr. aufbewahren

# PRIMASTER.

## Notice d'utilisation

Chandelles 2 tonnes (2 000 kg)



Désignation du modèle T42001  
EAN 207.680.1502683

### CARACTÉRISTIQUES DU PRODUIT

Modèle	Capacité de charge max. (kg)	Hauteur minimum (mm)	Hauteur max. (mm)
T 42001	2 000	268	418

Chère cliente,  
Cher client,

Merci beaucoup d'avoir fait l'acquisition de ces chandelles.



**Dans l'intérêt de votre propre sécurité, veuillez lire attentivement la notice d'utilisation et ces consignes de sécurité avant d'utiliser le produit, et conservez-les.**

## **Consignes de sécurité**

- Capacité de charge max. = 2 000 kg par chandelle
- Le fait de ne pas respecter ces consignes de sécurité, ou une surcharge, peut avoir pour conséquence une perte de la charge, des endommagements des chandelles et/ou leur défaillance, de même que des blessures ou des dégâts matériels.
- Ne sollicitez jamais les chandelles au-delà de la capacité de charge maximum indiquée.
- Utilisez toujours les chandelles par deux et seulement sur un sol résistant et de niveau capable de résister à la charge. Une utilisation sur des sols qui ne sont pas résistants et de niveau peut avoir pour conséquence l'instabilité et la perte de la charge.
- Placez toujours la charge centrée sur la semelle d'appui.
- Les modifications de tout type, apportées à ce produit, peuvent avoir pour conséquence des mises en danger et elles sont par conséquent strictement interdites.
- Assurez-vous que des bébés, petits enfants ou animaux domestiques ne se trouvent pas dans la zone de travail lorsque vous utilisez ce produit.
- N'utilisez le produit qu'en conformité avec les instructions du constructeur de votre véhicule.
- Ces chandelles sont réservées à un usage privé. N'utilisez jamais plus de deux chandelles à la fois.
- Avant chaque utilisation, contrôlez visuellement les chandelles pour voir si elles présentent des fissures, des points de soudage arrachés et si des pièces manquent et/ou sont endommagées. Les chandelles présentant des signes d'endommagements de tout type ne doivent pas continuer à être utilisées. Remplacez-les par des chandelles neuves.

## **Avant la première utilisation**

Déballer les chandelles et vérifiez qu'elles n'ont pas été endommagées pendant le transport. Éliminez le matériau d'emballage dont vous n'avez pas besoin ou conservez-le en un endroit inaccessible aux enfants. Il existe un risque de suffocation!

Insérez l'ensemble crémaillère/semelle (côté lisse en direction du bras de levier) dans la base des chandelles. Repliez la bride de sécurité vers l'intérieur, afin de relier en toute sécurité l'ensemble crémaillère/semelle à la base.



## Entretien et maintenance

- Vérifiez régulièrement les chandelles pour voir si elles présentent de la rouille, une fatigue du matériau ou des endommagements. N'utilisez pas le produit s'il est endommagé ou s'il présente des signes de rouille ou de fatigue du matériau
- N'utilisez le produit qu'aux fins pour lesquelles il a été conçu.
- Rangez les chandelles au sec.

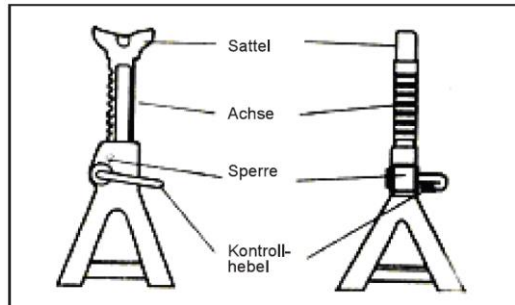
## Utilisation

10. Lisez la notice d'utilisation de votre voiture et suivez les étapes indiquées dans celle-ci pour soulever votre véhicule. Soulevez la voiture uniquement aux endroits prévus à ces fins.
11. Assurez-vous d'abord que la capacité de charge du cric et des chandelles est suffisante pour votre voiture.
12. Placez votre véhicule sur un sol résistant et de niveau.
13. Avant d'utiliser les chandelles, assurez-vous que le véhicule a été sécurisé pour qu'il ne puisse pas rouler. Sécurisez également les roues restant au sol pour les empêcher de rouler.
14. Arrêtez le moteur. Tirez le frein à main et sécurisez les roues pour les empêcher de rouler. Pour les boîtes automatiques, placez le sélecteur de vitesse en position de parking « P ».
15. Après avoir soulevé le véhicule, sécurisez-le immédiatement avec les chandelles. Positionnez les chandelles sous la voiture, aux endroits prévus par le constructeur automobile.
16. Réglage des chandelles :

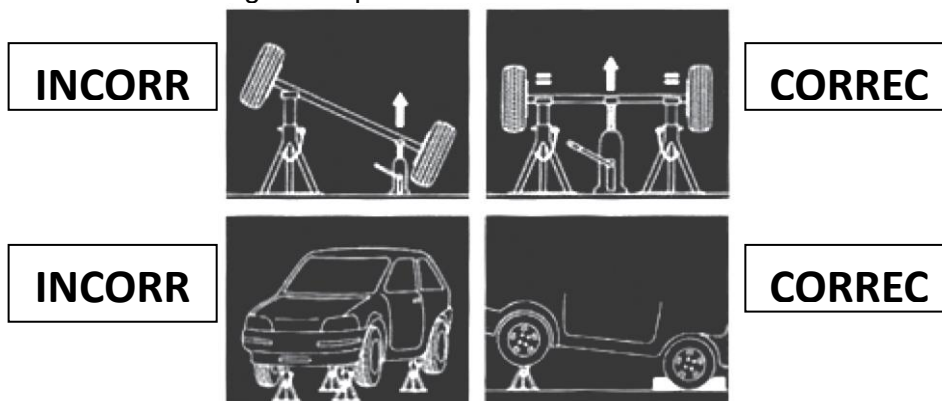
Relevez le levier de contrôle et relevez en même temps la semelle à la hauteur souhaitée. Abaissez le levier de contrôle afin que le verrou engrène dans les dents de l'axe.

**17. ATTENTION !**

Assurez-vous que le verrou est entièrement en prise.



18. Abaissez la charge avec précautions sur les chandelles.



**Globus Fachmärkte GmbH & Co. KG**

Zechenstraße 8

66333 Völklingen

[www.globus-baumarkt.de](http://www.globus-baumarkt.de)

Pour toute réclamation :

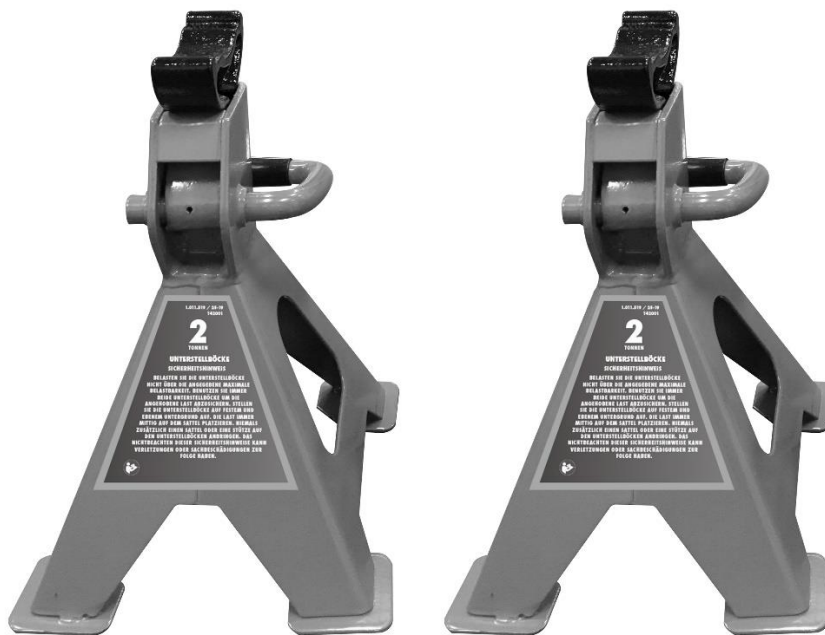
conservez l'adresse du fabricant et le numéro de commande



# PRIMASTER.

## Gebruiksaanwijzing

Onderstelbokken 2 ton (2000 kg)



Modelnaam T42001  
EAN 207.680.1502683

### PRODUCTGEGEVENS

Model	Max. draagvermogen (kg)	Minimale hoogte (mm)	Max. hoogte (mm)
T 42001	2000	268	418

Geachte klant,

Hartelijk dank voor uw aankoop van deze onderstelbokken.



**Lees voor uw eigen veiligheid vóór gebruik van het product deze gebruiksaanwijzing en de veiligheidsinstructies zorgvuldig door en bewaar deze.**

## **Veiligheidsinstructies**

- Max. draagvermogen = 2000 kg per onderstelbok
- Niet-inachtneming van deze veiligheidsinstructies of overbelasting kan leiden tot verlies van de lading, schade aan de onderstelbokken en/of falen ervan, evenals letsel of schade aan eigendommen.
- Belast de onderstelbokken nooit boven het opgegeven maximale draagvermogen.
- Gebruik de onderstelbokken altijd samen en alleen op een stevige, vlakke ondergrond die de belasting kan dragen. Gebruik op oppervlakken die niet stevig en vlak zijn, kan leiden tot instabiliteit en verlies van de lading.
- Plaats de lading altijd in het midden van het zadel.
- Elke vorm van wijziging aan dit product kan leiden tot gevaren en is daarom ten strengste verboden.
- Zorg ervoor dat er zich geen baby's, kleine kinderen of huisdieren in de werkzone bevinden wanneer u dit product gebruikt.
- Gebruik het product alleen volgens de instructies van de fabrikant van uw voertuig.
- Deze onderstelbokken zijn uitsluitend bestemd voor privégebruik. Gebruik nooit meer dan één paar onderstelbokken.
- Inspectueer de onderstelbokken vóór elk gebruik visueel op scheuren, gescheurde lasnaden en ontbrekende en/of beschadigde onderdelen. U mag onderstelbokken die tekenen van schade vertonen onder geen beding meer gebruiken. Vervang de defecte onderstelbokken door nieuwe exemplaren.

## **Vóór het eerste gebruik**

Pak de onderstelbokken uit en controleer deze op transportschade. Voer het overbodige verpakkingsmateriaal af of bewaar dit op een plek die niet toegankelijk is voor kinderen. Er bestaat verstikkingsgevaar!

Plaats de tandheugel-/zadeleenheid (gladde kant naar de hendelarm) in het onderstel van de onderstelbokken. Buig het vergrendelingslipje naar binnen om de tandheugel-/zadeleenheid stevig aan het onderstel te bevestigen.



## Verzorging en onderhoud

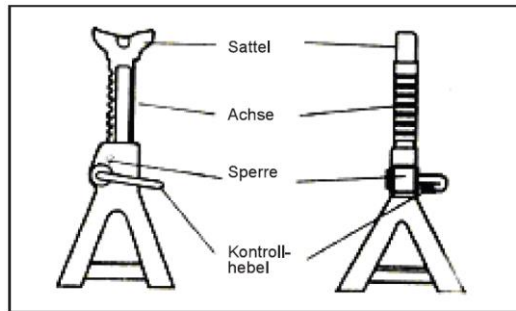
- Controleer de onderstelbokken regelmatig op roest, materiaalmoetheid of schade. Gebruik het product niet als het beschadigd is of als het tekenen van roest of materiaalmoetheid vertoont
- Gebruik het product uitsluitend voor het beoogde doel.
- Berg de onderstelbokken op een droge plek op.

## Gebruik

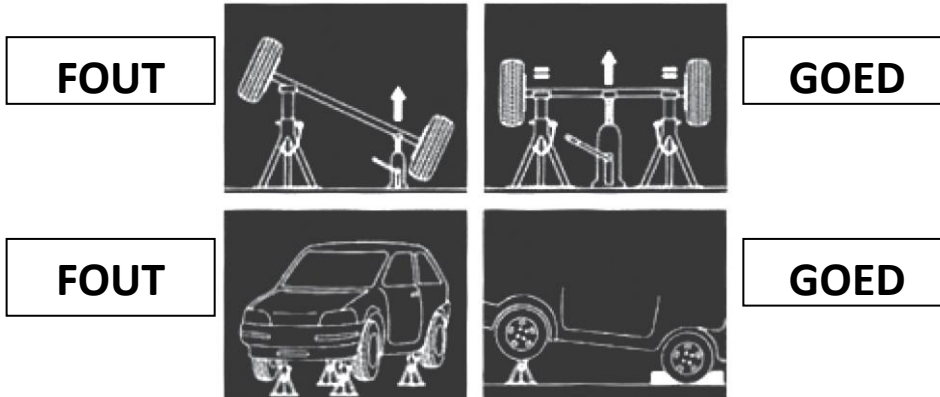
19. Lees de gebruiksaanwijzing van uw voertuig en volg de stappen om uw voertuig op te krikken. Krik het voertuig alleen bij de aangegeven punten op.
20. Zorg er allereerst voor dat het draagvermogen van de krik en de onderstelbokken voldoende zijn voor uw voertuig.
21. Parkeer uw voertuig op een stevige en vlakke ondergrond.
22. Zorg ervoor dat het voertuig beveiligd is tegen weggrollen alvorens u de onderstelbokken gebruikt. Zet ook de wielen vast die nog op de grond staan om deze tegen weggrollen te beveiligen.
23. Schakel de motor van het voertuig uit. Trek de handrem aan en zet de wielen vast om deze tegen weggrollen te beveiligen. Bij een automaat zet u de keuzehendel in de parkeerstand "P".
24. Zet het voertuig na het opkrikken direct op de onderstelbokken. Plaats de onderstelbokken onder het voertuig op de punten die de fabrikant heeft aangegeven.
25. De onderstelbokken afstellen:  
Beweeg de bedieningshendel omhoog en zet tegelijkertijd het zadel op de gewenste hoogte. Druk de bedieningshendel omlaag, zodat de vergrendeling in de tanden van de as grijpt.

**26. LET OP!**

Zorg ervoor dat de vergrendeling volledig vastgeklikt is.



27. Laat het voertuig voorzichtig op de onderstelbokken zakken.



**Globus Fachmärkte GmbH & Co. KG**

Zechenstraße 8

66333 Völklingen

[www.globus-baumarkt.de](http://www.globus-baumarkt.de)

Voor reclamaties:

bewaar het adres van de fabrikant en het bestelnummer