

# 18521-1

# PLUS

PLUS A/S

Ådalen 13B

DK-6600 Vejen

phone: +45 7996 3333

web: www.plus.dk

Senest revideret:

Letzte Änderung:

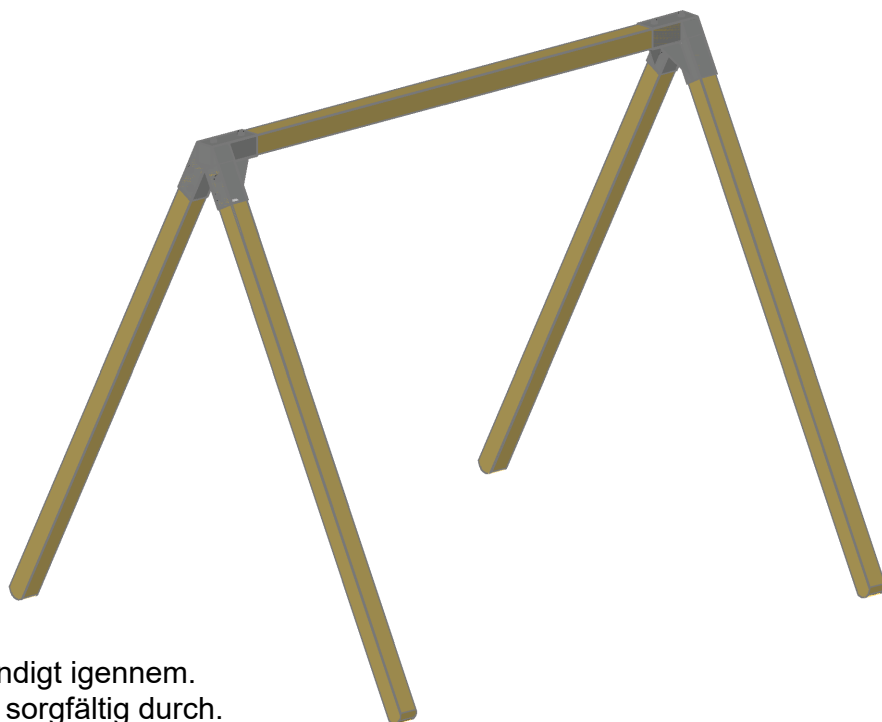
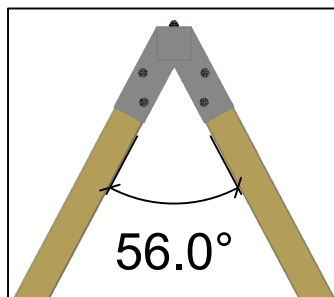
Senast ändrad:

Last reviewed:

Dernière révision:

Laatst herzien:

April 2023/avril 2023



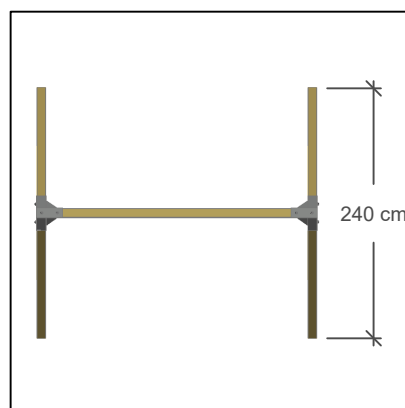
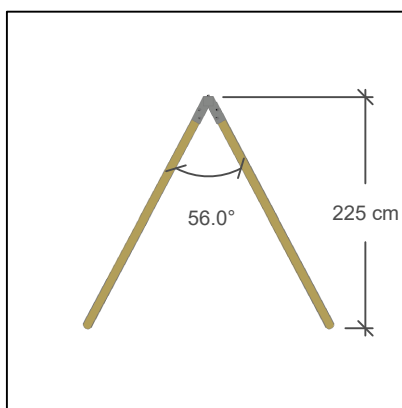
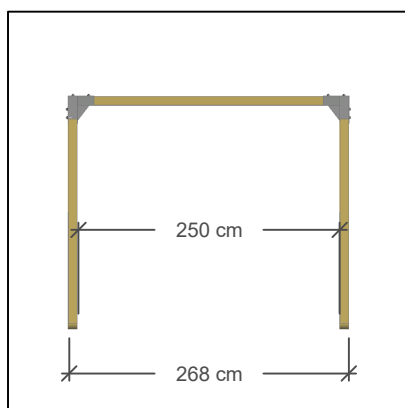
Læs denne vejledning grundigt igennem.  
Lesen Sie diese Anleitung sorgfältig durch.

Läs denna bruksanvisning noga.

Read this guide carefully.

Lisez attentivement ce guide.

Lees deze gids zorgvuldig.



DS/EN 71-8



Advarsel. Kun til privat brug.

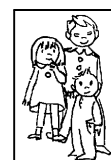
Warnung. Nur für privaten Gebrauch.

Varning. För privat bruk.

Warning. For private use only.

Avertissement. Réservé à un usage privé.

Waarschuwing. Alleen voor privé gebruik.



Max  
140 kg

### **PLACERING:**

Gyngestativet placeres på et plant område, der skal være mindst 2m fri rundt omkring stativet (træer, huse m.m.).

Underlaget under gyngestativet bør overholde kravene til støddæmpning. Græs har udmærkede støddæmpende egenskaber, hvis det vedligeholdes ordentligt. (grønt, trimmet og godt rodnet).

Hvis der anvendes løst underlag f.eks. grus, bør det være 40cm dybt. Desuden findes der produkter som barkflis og gummimåtter.

Placer aldrig gyngestativet på materialer som fliser og asfalt.

Der må ikke ændres på konstruktionen.

**VIGTIGT:** Gyngestativet er godkendt til privat brug, hvorfor der udelukkende skal anvendes karabinhager og gyngesæder, der er godkendt til privat brug.

### **TILSYN OG VEDLIGEHOLDELSE:**

Hyppigheden af tilsyn og vedligeholdelse vil variere alt efter den type udstyr eller materialer, der anvendes, eller andre faktorer (f.eks. intensiv brug, omfanget af hærværk, kystnær beliggenhed, luftforurening, udstyrets alder, ...).

#### Rutinemæssig visuel tilsyn (ugentligt til månedligt)

- Kontrollér altid, at bolte og møtrikker er forsvarligt fastgjort.
- Kontrollér den stødabsorberende overflade for genstande, der ikke hører til der, og kontrollér, om der mangler dele.
- Kontrollér at gyngestativet står i vatter og ikke "synker" (se side 10 & 11).

#### Driftstilsyn (1 til 3 måneder)

- Kontrollér konstruktionens stabilitet.
- Kontrollér alle dele for overdreven slitage, og udskift dem om nødvendigt.
- Bevægelige dele skal olieres/smøres.

#### Årlig tilsyn (1 til 2 gange om året)

- Kontrollér for rust og korrosion.
- Kontrollér alle dele for overdreven slitage, og udskift dem om nødvendigt.

#### Advarsel:

Tøj med hætter bør være uden snore, da børn kan blive kvalt i disse snore, hvis de sætter sig fast. Ligesom man bør undgå halstørklæder og lignende.

### **EFTERBEHANDLING OG VEDLIGEHOLDELSE:**

Træ er et levende materiale, som påvirkes af vind og vejr, det kan vi ikke gardere os imod. Men vi vil rigtig gerne give dig nogle gode tips og tricks til, hvad du kan gøre for at forlænge levetiden af dit PLUS produkt.

Vores tommelfingerregel er: Alle træprodukter du køber hos PLUS skal efterbehandles!

**Gem denne vejledning til senere brug.**

Se [www.plus.dk](http://www.plus.dk) for yderligere information og vedligehold af materialer.

### **PLATZIERUNG:**

Der Schaukelständer sollte auch einer ebenen Fläche platziert werden. Es muss ein Sicherheitsabstand von mindestens 2 Meter rund um den Schaukelständer eingehalten werden (Bäume, Haus u.a.)

Der Untergrund unter dem Schaukelständer sollte die Anforderungen der Stoßabsorbierung erfüllen. Rasen erfüllt eine ausgezeichnete stoß dämpfende Eigenschaft, sofern der Rasen ordentlich gepflegt wird (grün, getrimmt und ein gutes Wurzelwerk).

Sofern ein loser Untergrund angewendet wird, wie z. Bsp. Kies, muss dieser mindestens 40 cm tief sein. Des Weiteren gibt es Produkte wie Rindenmulch oder Gummimatten.

Der Schaukelständer darf niemals auf Materialien wie Beton oder Asphalt platziert werden.

Die Konstruktion darf nicht verändert werden.

**WICHTIG:** Das Schaukelgestell ist für den privaten Gebrauch zugelassen, verwenden Sie daher nur für den privaten Gebrauch zugelassene Karabiner und Schaukelsitze.

### **KONTROLLE UND WARTUNG:**

Die Frequenz der Kontrolle und Wartung hängt vom Produkttyp, dem Material und anderen Faktoren ab (z.B. Häufigkeit des Gebrauchs, Vandalismus, Alter der Materials, Umwelteinflüsse)

#### Routinekontrolle (Wöchentlich bis monatlich)

- Kontrolliere ob alle Bolzen und Muttern noch fest genug sitzen.
- Kontrolliere die stoßabsorbierende Fläche auf fremde Gegenstände.
- Kontrolliere das Produkt auf fehlende Teile
- Kontrolliere ob die Schaukel in Waage ist, hier speziell der Sattelbalken (siehe auch Seite 10/11).

#### Wirkungskontrolle (1 bis 3 Monaten)

- Kontrolliere die Stabilität der Konstruktion.
- Kontrolliere auf außergewöhnlichen Verschleiß und ersetze wenn nötig.
- Die beweglichen Teile schmieren/ölen.

#### Periodische Kontrolle (1 bis 2 Mal pro Jahr)

- Kontrolliere auf Rost und Erosion.
- Kontrolliere auf außergewöhnlichen Verschleiß und ersetze wenn nötig.

#### Achtung:

Kleidung mit Kapuzen sollte ohne Schnur sein, da sich diese verfangen können. Auch sollte der **Gebrauch von Schals oder ähnlichen vermieden werden.**

### **VERARBEITUNG UND PFLEGE:**

Holz ist ein lebendiges Material, das den Witterungseinflüssen ausgesetzt ist, dagegen können wir keine Garantie übernehmen.

Aber wir geben Ihnen gerne ein paar Tipps und Tricks, was Sie tun können, um die Lebensdauer Ihres PLUS-Produkts zu verlängern.

Unsere Faustregel lautet: Alle Holzprodukte, die Sie bei PLUS kaufen, müssen nachbehandelt werden!

**Bewahren Sie diese Anleitung zum späteren Nachschlagen auf.**

Weitere Informationen und Pflegehinweise finden Sie unter [www.plus.dk](http://www.plus.dk).

### **PLACERING:**

Det ska finnas minst 2 meter fritt utrymme runt stativet.  
(träd, hus etc.).

Ytan under gungställningen ska uppfylla kraven på stötdämpning.  
Gräs har utmärkta stötdämpande egenskaper om det underhålls på rätt sätt.  
(grönt, trimmat och väl rotad).

Om ett löst underlag som grus används bör det vara 40 cm djupt.  
Det finns också produkter som mulch och gummimattor.

Placera aldrig gungan på material som kakel och asfalt.

Ändra inte konstruktionen.

**VIKTIGT:** Gungställningen är godkänd för privat bruk, använd därför endast karbinhakar och gungstolar som är godkända för privat bruk.

### **TILLSYN OCH UNDERHÅLL:**

Frekvensen av tillsyn och underhåll varierar beroende på vilken typ av utrustning eller material som används eller andra faktorer (t.ex. intensiv användning, grad av vandalism, kustnära läge, luftföroreningar, utrustningens ålder, ...).

#### Rutinmässig visuell inspektion (veckovis till månadsvis)

- Kontrollera alltid att bultar och muttrar är ordentligt fastsatta.
- Kontrollera den stötdämpande ytan för föremål som inte hör hemma där och kontrollera, om några delar saknas.
- Kontrollera att gungramen är jämn och inte "sjunker" (se sidorna 10 och 11).

#### Driftsinspektion (1 till 3 månader)

- Kontrollera att konstruktionen är stabil.
- Kontrollera att alla delar inte är överdrivet slitna och byt ut dem vid behov.
- Rörliga delar bör oljas/smörjas.

#### Årlig inspektion (1-2 gånger per år)

- Kontrollera om det finns rost och korrosion.
- Kontrollera alla delar för överdrivet slitage och byt ut dem vid behov.

#### Varning:

Kläder med huvor bör vara utan snören, eftersom barn kan kvävas av dessa snören om de fastnar.  
På samma sätt bör halsdukar och liknande saker undvikas.

### **EFTERBEHANDLING OCH UNDERHÅLL:**

Trä är ett levande material som påverkas av vind och väder, vi kan inte garantera mot detta.  
Men vi vill gärna ge dig några tips och tricks om vad du kan göra för att förlänga livslängden på din PLUS-produkt.

Vår tumregel är: Alla träprodukter som du köper från PLUS behöver efterbehandlas!

**Spara den här guiden för senare användning.**

Se [www.plus.dk](http://www.plus.dk) för ytterligare information och underhåll av material.

## **PLACEMENT:**

The swing stand should be placed on a flat area, there should be at least 2m clearance around the stand (trees, houses, etc.).

The surface under the swing set should fulfil the requirements for shock absorption. Grass has excellent shock-absorbing properties if properly maintained. (green, trimmed and well rooted).

If a loose substrate such as gravel is used, it should be 40cm deep. There are also products such as mulch and rubber mats.

Never place the swing frame on materials such as tiles and asphalt.

Do not modify the construction.

**IMPORTANT:** The swing frame is approved for private use, therefore only use carabiners and swing seats that are approved for private use.

## **SUPERVISION AND MAINTENANCE:**

The frequency of inspection and maintenance will vary according to the type of equipment or materials used or other factors (e.g. intensive use, level of vandalism, coastal location, air pollution, age of the equipment, ...).

### Routine visual inspection (weekly to monthly)

- Always check that bolts and nuts are securely fastened.
- Check the shock-absorbing surface for objects that do not belong there and check, if any parts are missing.
- Check that the swing frame is level and not "sinking" (see pages 10 & 11).

### Operational inspection (1 to 3 months)

- Check the stability of the structure.
- Check all parts for excessive wear and replace if necessary.
- Moving parts should be oiled/lubricated.

### Annual inspection (1 to 2 times a year)

- Check for rust and corrosion.
- Check all parts for excessive wear and replace if necessary.

### Warning:

Clothing with hoods should be without strings, as children can choke on these strings if they get caught.

Similarly, scarves and similar items should be avoided.

## **FINISHING AND MAINTENANCE:**

Wood is a living material that is affected by wind and weather, we can't guarantee against that. But we'd love to give you some tips and tricks on what you can do to prolong the life of your PLUS product.

Our rule of thumb is: All wood products you buy from PLUS need to be refinished!

**Save this guide for later use.**

See [www.plus.dk](http://www.plus.dk) for further information and maintenance of materials.

### EMPLACEMENT:

Le support de balançoire doit être placé sur un terrain plat, avec un espace libre d'au moins 2 mètres autour du support (arbres, maisons, etc.).

La surface sous la balançoire doit répondre aux exigences en matière d'absorption des chocs. L'herbe a d'excellentes propriétés d'absorption des chocs si elle est correctement entretenue. (vert, taillé et bien enraciné).

Si un substrat meuble tel que du gravier est utilisé, il doit avoir une profondeur de 40 cm. Il existe également des produits tels que le paillis et les tapis en caoutchouc.

Ne jamais placer le cadre de la balançoire sur des matériaux tels que des tuiles ou de l'asphalte.

Ne pas modifier la construction.

**IMPORTANT:** Le cadre de balançoire est homologué pour un usage privé, par conséquent, n'utilisez que des mousquetons et des sièges de balançoire homologués pour un usage privé.

### **SURVEILLANCE ET ENTRETIEN:**

La fréquence des inspections et de l'entretien varie en fonction du type d'équipement ou de matériaux utilisés ou d'autres facteurs (par exemple, utilisation intensive, niveau de vandalisme, situation côtière, pollution de l'air, âge de l'équipement, ...).

#### Inspection visuelle de routine (hebdomadaire à mensuelle)

- Vérifiez toujours que les boulons et les écrous sont bien fixés.
- Vérifiez que la surface d'absorption des chocs ne contient pas d'objets qui n'y ont pas leur place et vérifiez, s'il manque des pièces.
- Vérifiez que le cadre de la balançoire est de niveau et qu'il ne s'enfonce pas (voir pages 10 et 11).

#### Inspection opérationnelle (1 à 3 mois)

- Vérifiez la stabilité de la structure.
- Vérifiez l'usure excessive de toutes les pièces et remplacez-les si nécessaire.
- Les pièces mobiles doivent être huilées/lubrifiées.

#### Inspection annuelle (1 à 2 fois par an)

- Vérifier l'absence de rouille et de corrosion.
- Vérifiez que toutes les pièces ne présentent pas d'usure excessive et remplacez-les si nécessaire.

#### Avertissement:

Les vêtements à capuche doivent être dépourvus de ficelles, car les enfants peuvent s'étouffer avec ces ficelles si elles s'accrochent.

De même, les écharpes et autres articles similaires doivent être évités.

### **FINITION ET ENTRETIEN:**

Le bois est un matériau vivant qui subit les effets du vent et des intempéries, ce que nous ne pouvons pas garantir. Mais nous aimerions vous donner quelques conseils et astuces sur ce que vous pouvez faire pour prolonger la durée de vie de votre produit PLUS.

Notre règle de base est la suivante: Tous les produits en bois achetés chez PLUS doivent être rénovés !

**Conservez ce guide pour une utilisation ultérieure.**

Pour plus d'informations sur l'entretien des matériaux, consultez le site [www.plus.dk](http://www.plus.dk).

### **PLAATSING:**

De schommelstandaard moet op een vlak terrein worden geplaatst, er moet minstens 2m vrije ruimte rond de standaard zijn (bomen, huizen, enz.).

Het oppervlak onder de schommelstandaard moet voldoen aan de eisen voor schokabsorptie. Gras heeft uitstekende schokabsorberende eigenschappen, mits goed onderhouden. (groen, gesnoeid en goed geworteld).

Als een losse ondergrond zoals grind wordt gebruikt, moet deze 40 cm diep zijn. Er zijn ook producten zoals mulch en rubberen matten.

Plaats het schommelframe nooit op materialen als tegels en asfalt.

Wijzig de constructie niet.

**BELANGRIJK:** Het schommelframe is goedgekeurd voor particulier gebruik, gebruik daarom alleen karabijnen en schommelzitjes die goedgekeurd zijn voor particulier gebruik.

### **TOEZICHT EN ONDERHOUD:**

De frequentie van inspectie en onderhoud zal variëren afhankelijk van het type uitrusting of gebruikte materialen of andere factoren (bijv. intensief gebruik, mate van vandalisme, ligging aan de kust, luchtvervuiling, leeftijd van de uitrusting, ...).

#### Routinematige visuele inspectie (wekelijks tot maandelijks)

- Controleer altijd of bouten en moeren goed vastzitten.
- Controleer het schokabsorberende oppervlak op voorwerpen die daar niet thuishoren en controleer of er onderdelen ontbreken.
- Controleer of het schommelframe waterpas staat en niet "wegzakt" (zie blz. 10 & 11).

#### Operationele inspectie (1 tot 3 maanden)

- Controleer de stabiliteit van de constructie.
- Controleer alle onderdelen op overmatige slijtage en vervang deze indien nodig.
- Bewegende delen moeten geolied/gesmeerd worden.

#### Jaarlijkse inspectie (1 tot 2 keer per jaar)

- Controleren op roest en corrosie.
- Controleer alle onderdelen op overmatige slijtage en vervang deze indien nodig.

#### Waarschuwing:

Kleding met knopen moet zonder touwtjes zijn, omdat kinderen in deze touwtjes kunnen stikken als ze verstrikt raken.

Ook sjaals en dergelijke moeten worden vermeden.

### **AFWERKING EN ONDERHOUD:**

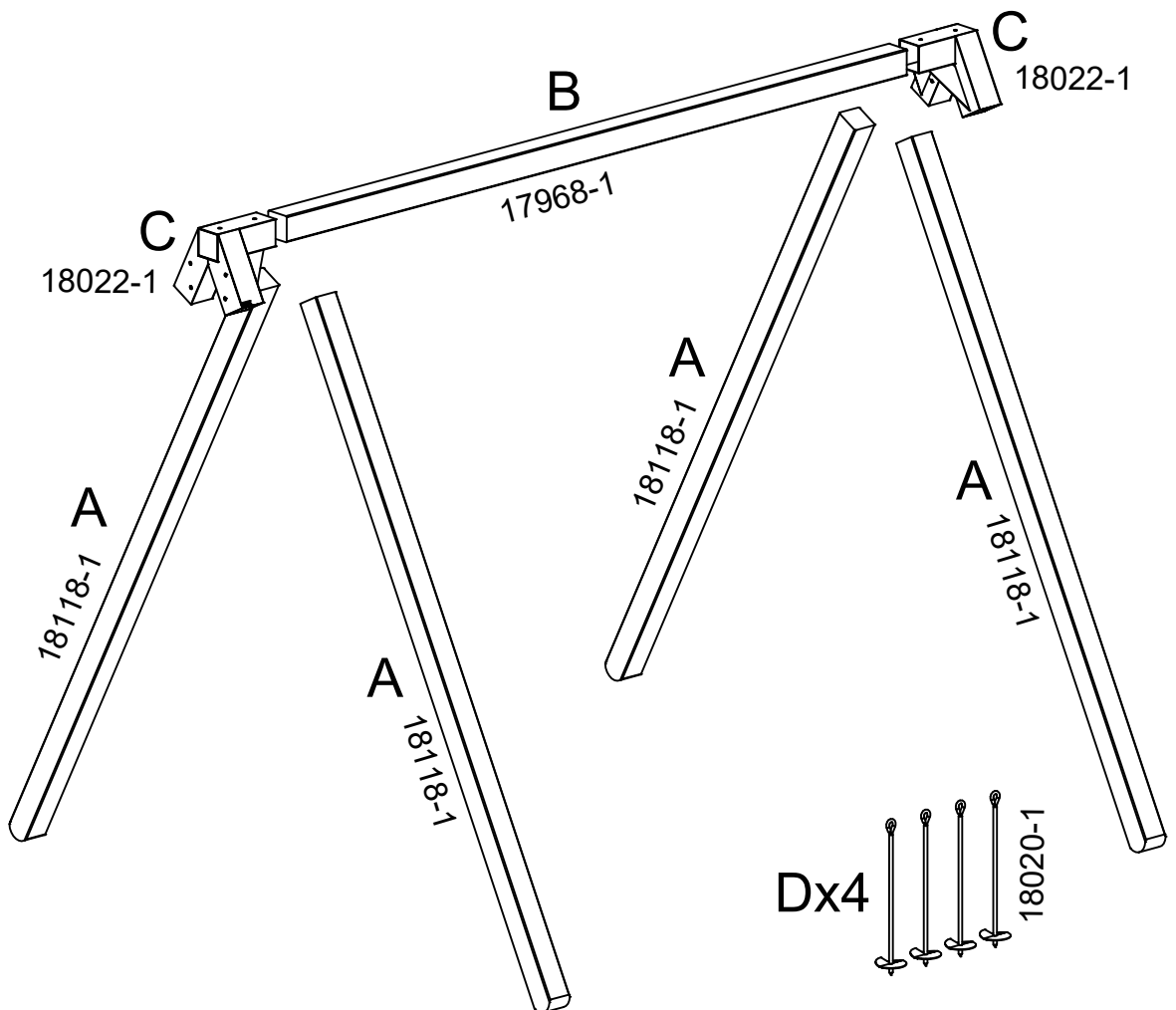
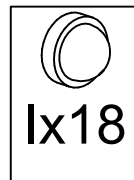
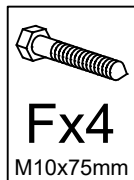
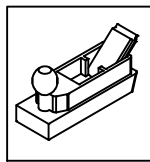
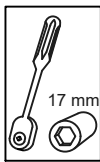
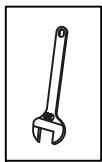
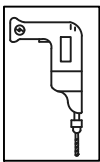
Hout is een levend materiaal dat wordt aangetast door weer en wind, daar kunnen we geen garantie tegen geven.

Maar we geven u graag wat tips en trucs over wat u kunt doen om de levensduur van uw PLUS-product te verlengen.

Onze vuistregel is: Alle houtproducten die u bij PLUS koopt moeten worden overgespoten!

**Bewaar deze gids voor later gebruik.**

Zie [www.plus.dk](http://www.plus.dk) voor meer informatie en onderhoud van materialen.



Træstolperne og stålbeslagene passer meget stramt sammen, for at opnå den ønskede stabilitet til gyngen.  
 Det kan derfor være nødvendigt at stolperne skal høvles lidt til, før de kan monteres i beslagene.  
 (Men vigtigt at de sidder stramt.)

Die Holzpfosten und die Stahlbügel müssen sehr eng zusammenpassen, um die gewünschte Stabilität der Schaukel zu erreichen.  
 Es kann daher notwendig sein, die Pfosten ein wenig zu hobeln, bevor sie in die Halterungen montiert werden können.  
 (Es ist aber wichtig, dass sie fest sitzen.)

Træstolparna och stålfästena passar mycket tätt ihop, för att uppnå önskad stabilitet för gungan.  
 Det kan därför vara nödvändigt att hyvla stolparna lite innan de kan monteras i fästena.  
 (Men det är viktigt att de sitter tätt.)

The wooden posts and steel brackets fit together very tightly, to achieve the desired stability for the swing.  
 It may therefore be necessary to plane the posts a little before they can be mounted in the brackets.  
 (But it is important that they are tight.)

Les poteaux en bois et les supports en acier s'emboîtent très étroitement, pour assurer la stabilité souhaitée de la balançoire.  
 Il peut donc être nécessaire de raboter légèrement les poteaux avant de les monter dans les supports.  
 (Mais il est important qu'ils soient bien serrés).

De houten palen en stalen beugels passen zeer strak in elkaar, om de gewenste stabiliteit voor de schommel te bereiken.  
 Het kan daarom nodig zijn de palen een beetje te schaven voordat ze in de beugels kunnen worden gemonteerd.  
 (Maar het is belangrijk dat ze strak zitten).



Anbefalet udbredelse af stødområde.

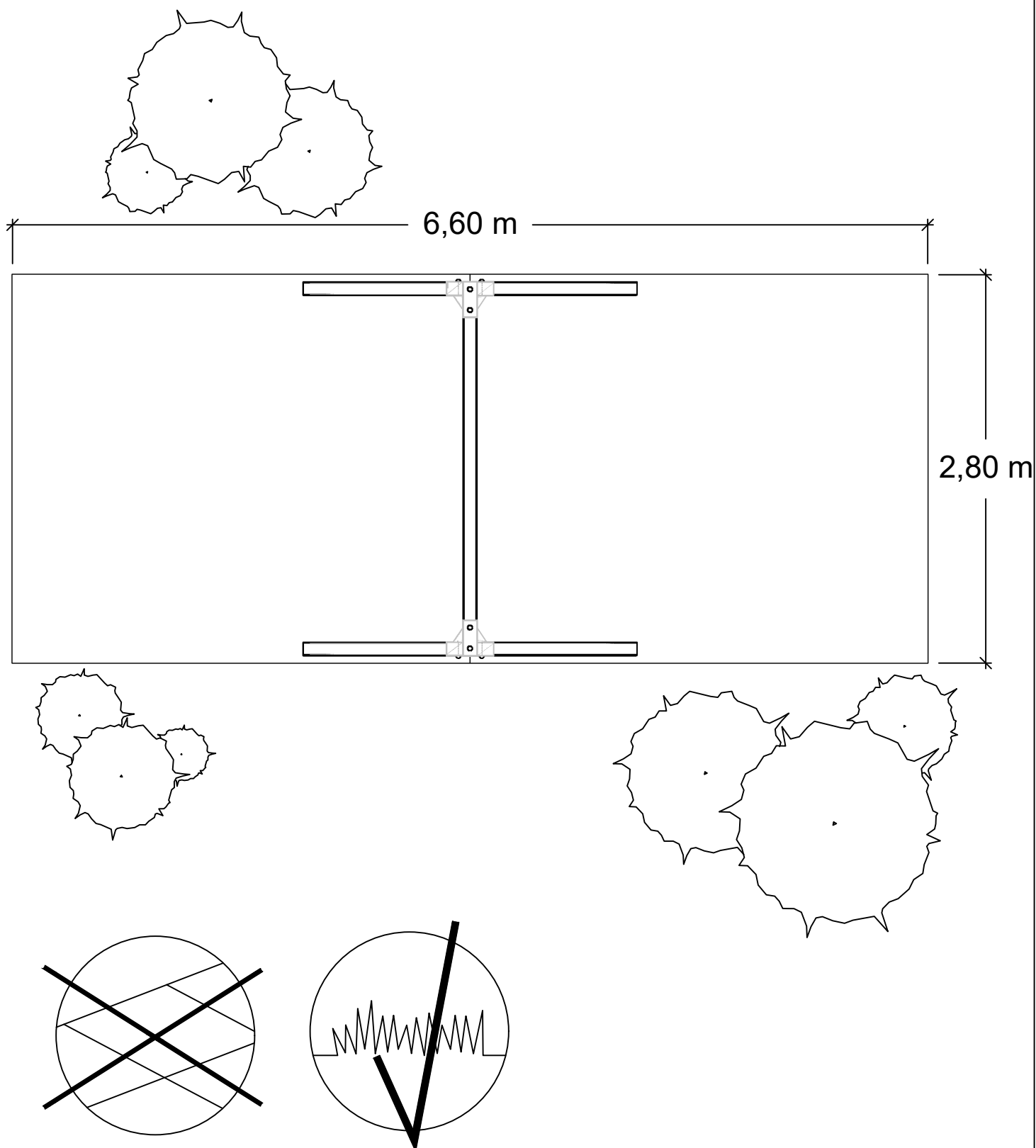
Recommended distribution of the impact area.

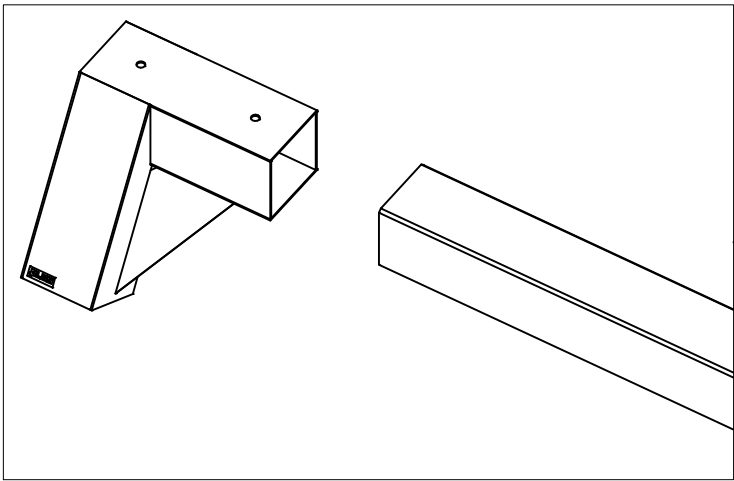
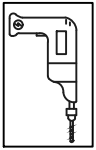
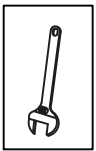
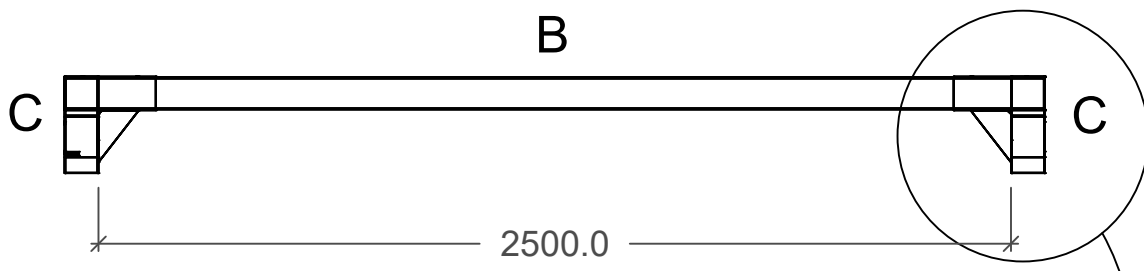
Empfohlene Erweiterung  
des Fallbereiches.

Répartition recommandée de la zone d'impact.

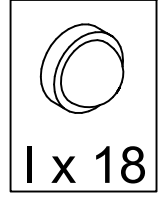
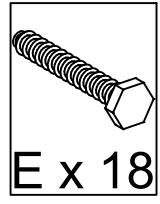
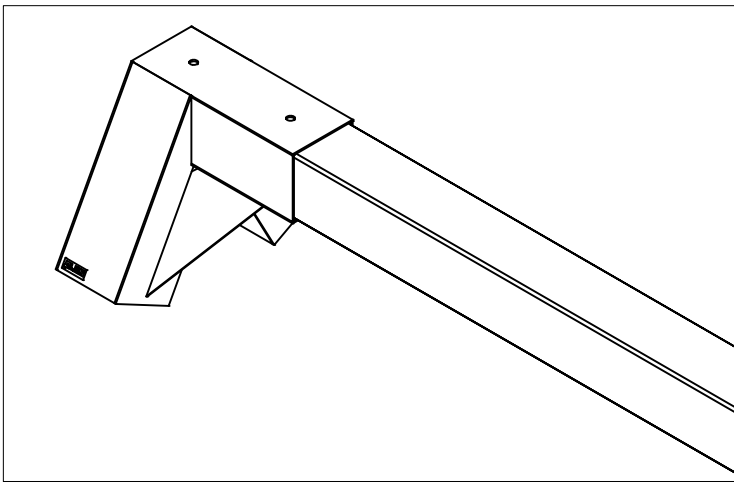
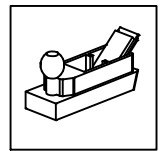
Rekommenderad bredd på stötområdet.

Aanbevolen verdeling van het effectgebied.

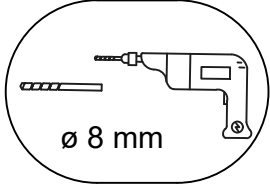




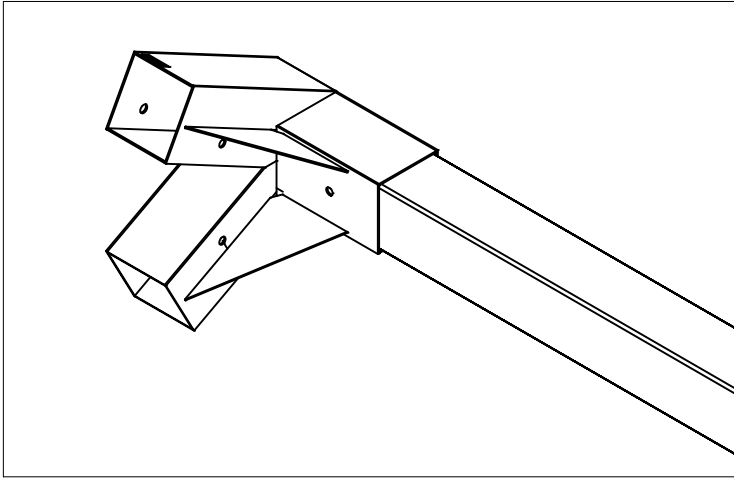
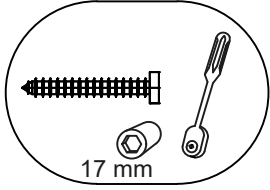
x2

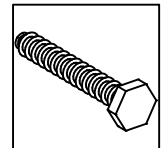
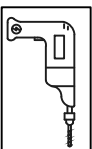
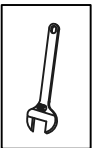
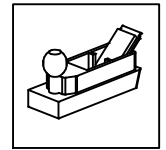
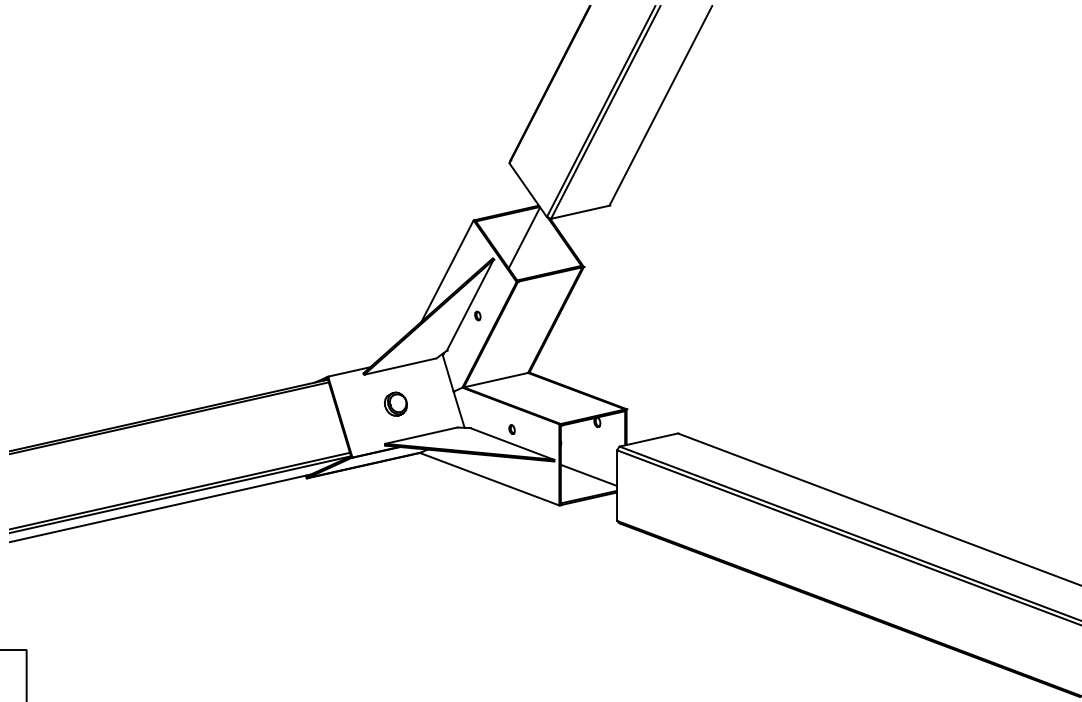


1.

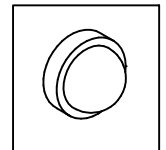


2.

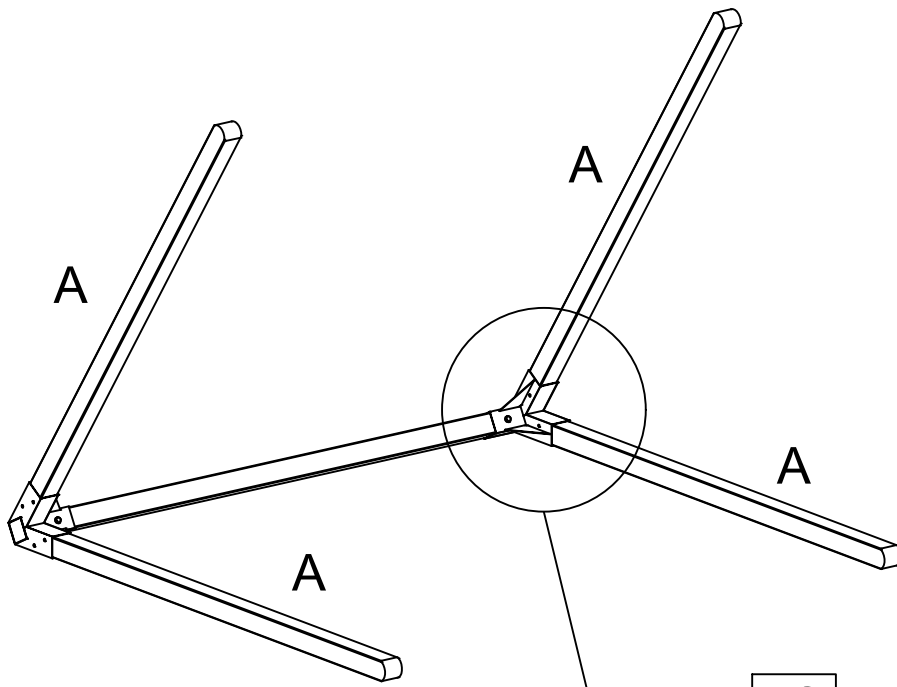




E x 18

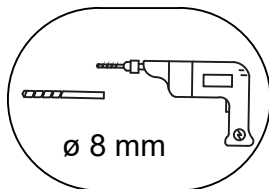


I x 18



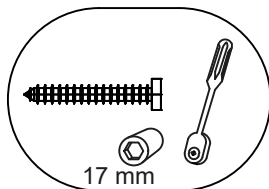
x2

1.

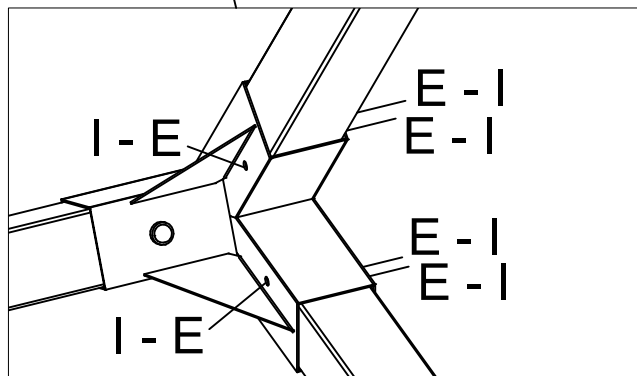


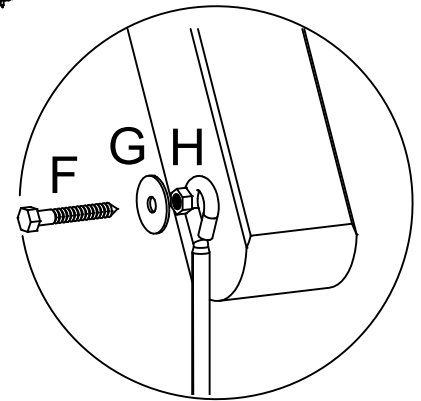
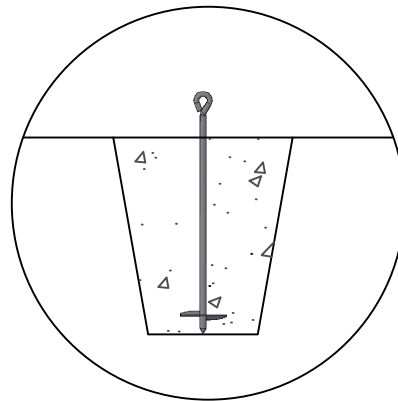
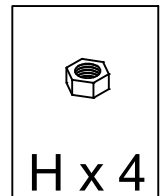
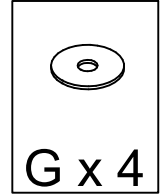
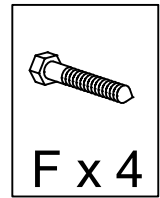
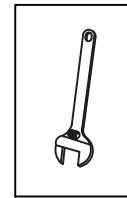
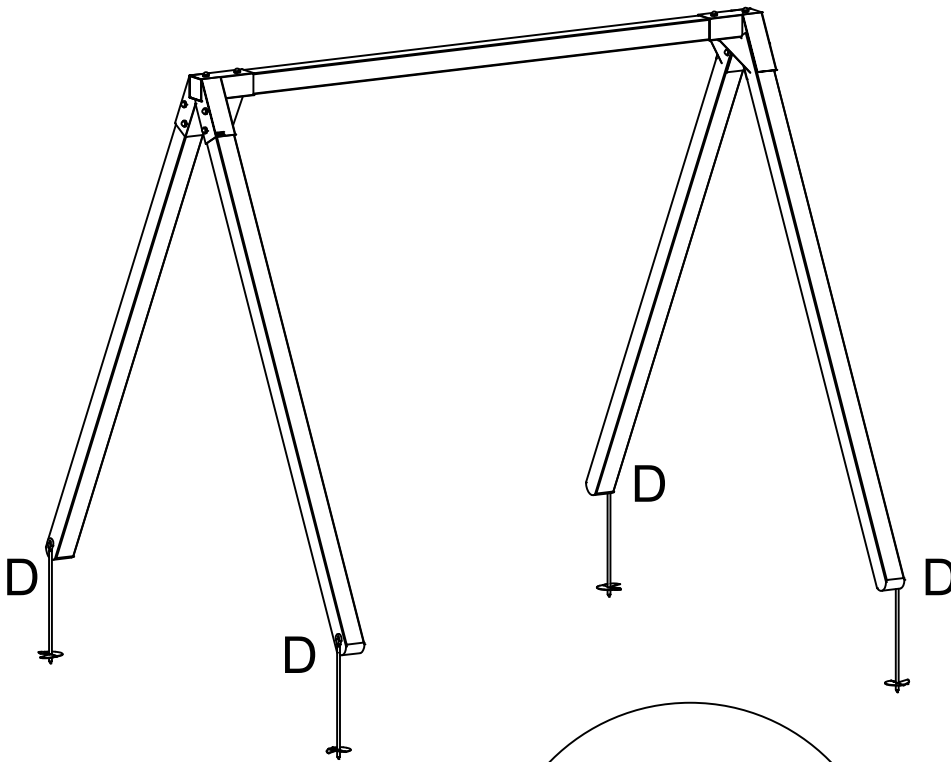
ø 8 mm

2.



17 mm





(DK)

Jordankret drejes ned i jorden, jorden skal have en sådan struktur, at man ikke kan trække jordankret op igen.  
Når jordankret er i jorden fastgøres det til stolpen.  
Kontrollere jævnligt at jordankrene er ordenligt i jorden og fastgjort til stolpe.

(UK)

The ground anchor is driven into the ground, the structure of the soil must be such that the ground anchor cannot be pulled up again. Once the ground anchor is in the ground, attach it to the post. Check regularly that the ground anchors are properly in the ground and attached to the post.

(D)

Die Erdanker in die Erde drehen und an den Pfosten befestigen. Die Erde muss so beschaffen sein, dass es nicht möglich ist die Erdanker aus der Erde zu ziehen. Die Erdanker regelmäßig kontrollieren.

(F)

L'ancrage au sol est enfoncé dans le sol, la structure du sol doit être telle que l'ancrage au sol ne puisse pas être remonté. Une fois l'ancre enfoncée dans le sol, fixez-la au poteau. Vérifiez régulièrement que les ancrages sont correctement enfoncés dans le sol et fixés au poteau.

(S)

Jordankret vrids ned i jorden, som ska vara av sådan struktur att jordankret inte kan dras upp igen. När jordankret sitter ordenligt fästs det vid stolpen. Kontrollera regelbundet att jordankarna sitter fast ordenligt i både mark och stolpe.

(NL)

Het grondanker wordt in de grond geslagen, de structuur van de grond moet zodanig zijn dat het grondanker niet meer omhoog getrokken kan worden. Zodra het grondanker in de grond zit, bevestigt u het aan de paal. Controleer regelmatig of de grondankers goed in de grond zitten en aan de paal zijn bevestigd.

(DK)

Gyngesæder og ophæng medfølger ikke !

Vær opmærksom på afstanden til stolper, og mellem gynger når de monteres. Monter i de forborede huller.

(D)

Schaukelsitze gehören nicht zum Lieferumfang.

Die unten angegebenen Abstände zwischen den Pfosten und Schaukeln müssen eingehalten werden.

(S)

Gungor och upphängning medföljer ej!

Var uppmärksam på avståndet till stolpar och mellan gungor vid montering. Monter i befintliga hål.

(UK)

Swing seats and suspension are not included!

Pay attention to the distance to posts and between swings when mounting. Mount in the pre-drilled holes.

(F)

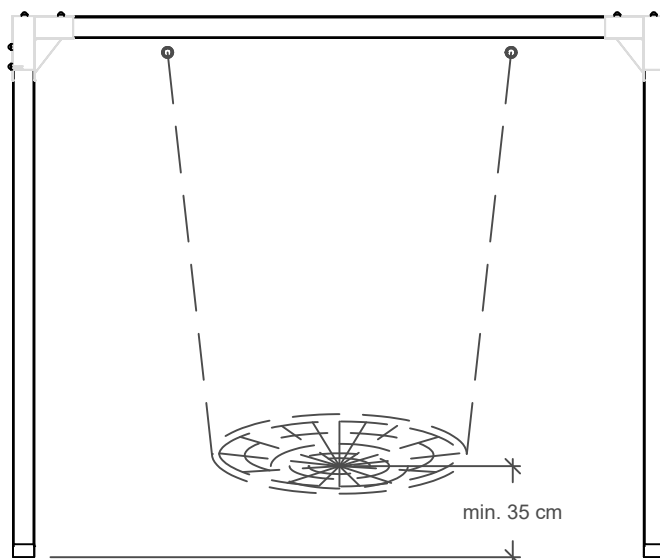
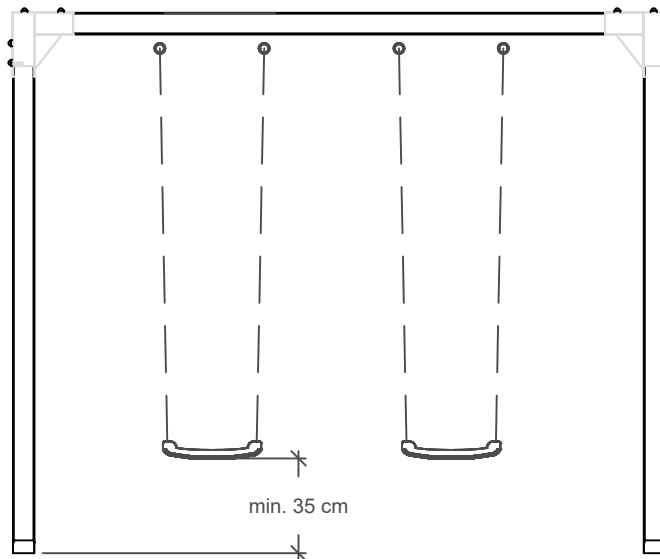
Les sièges de balançoire et la suspension ne sont pas inclus !

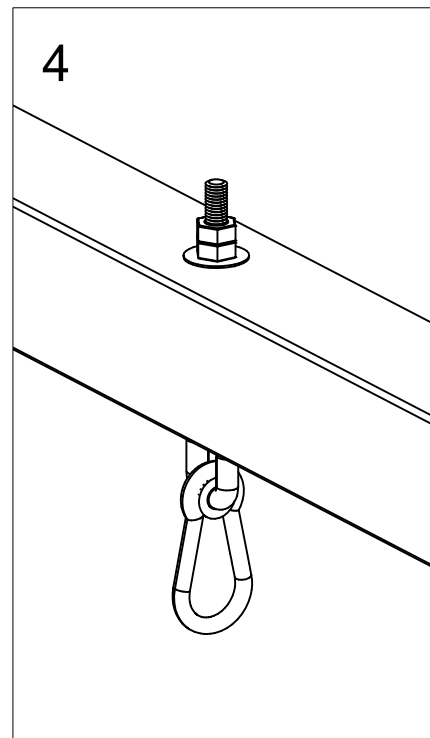
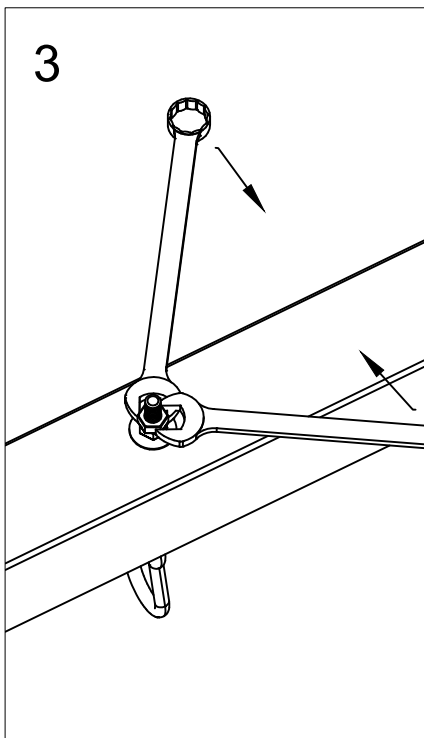
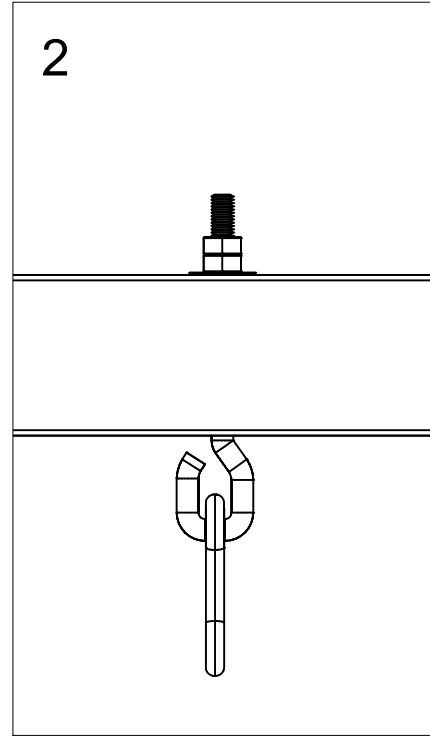
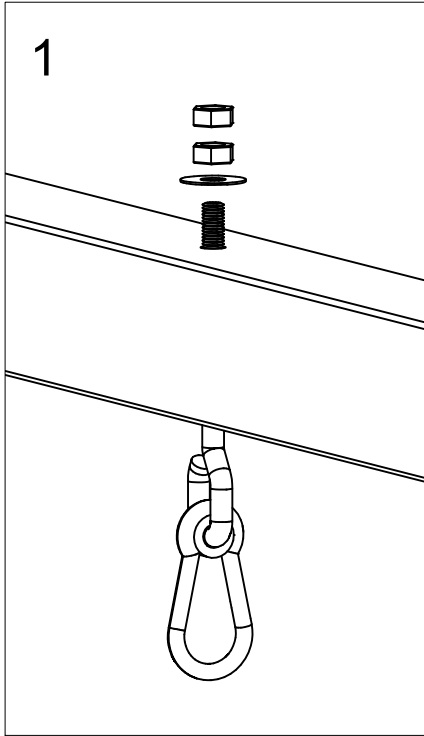
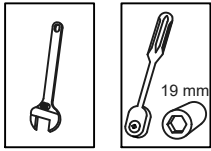
Faites attention à la distance entre les poteaux et entre les balançoires lors du montage. Monter dans les trous pré-perçés.

(NL)

Schommelzitjes en ophanging zijn niet inbegrepen!

Let bij de montage op de afstand tot de palen en tussen de schommels. Monteer in de voorgeboorde gaten.





18521-1

