

# PRIMASTER.

## PMASF 40



**Akku Schneefräse**  
**Cordless snow thrower**  
**Déneigeuse à batterie**



**DE**

**Gebrauchsanweisung - Originalbetriebsanleitung**

Vor Inbetriebnahme Gebrauchsanweisung lesen!

9

**GB**

**Operating Instructions - Translation of the original Operating Instructions**

Read operating instructions before use!

17

**FR**

**Manuel d'utilisation - Traduction du mode d'emploi d'origine**

Lire attentivement le mode d'emploi avant chaque mise en service!

25



I



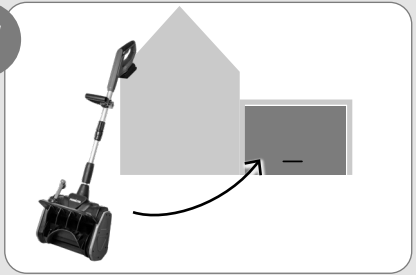
II

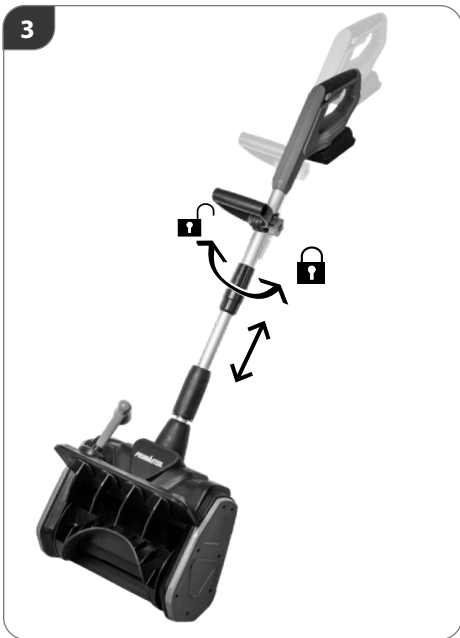
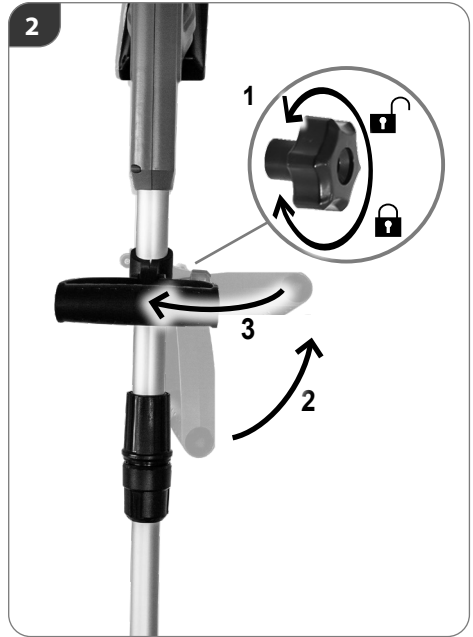


III

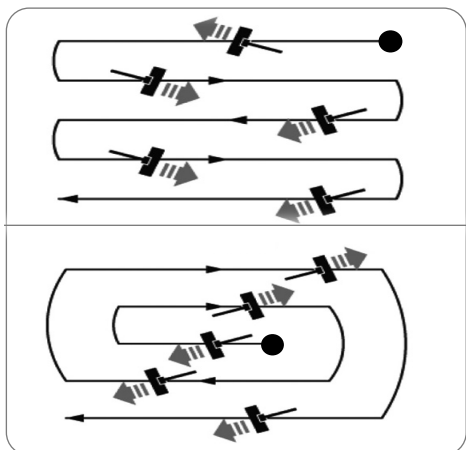
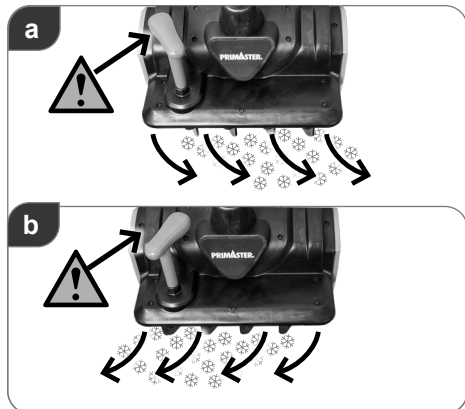
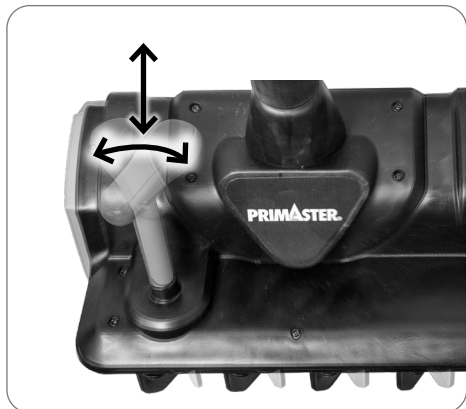


IV











## TECHNISCHE DATEN

Akku Schneefräse	PMASF 40
Spannung	40 V DC ---
Arbeitsbreite	335 mm
Maximale Räumtiefe	150 mm
Maximale Auswurfweite	4,5 m - 6,5 m
Gewicht ohne Akku	5,4 kg
<b>Geräuschangaben</b>	
Gemessen nach <sup>1)</sup> EN 62841-1; <sup>2)</sup> 2000/14/ EG; Unsicherheit K = 3 dB (A)	
Schalldruckpegel $L_{pA}$ <sup>1)</sup>	66,5 dB (A)
Schallleistungspegel $L_{WA}$ <sup>2)</sup>	80 dB (A)
<b>Vibrationsangaben</b>	
Schwingungsgesamtwerte (Vektorsumme dreier Richtungen) ermittelt entsprechend EN 62841-1, Unsicherheit K = 1,5 m/s <sup>2</sup>	
Schwingungsemissionswert $a_h$	<2,5 m/s <sup>2</sup>
Empfohlene Akkutypen	Typ LI 25 / LBA40120-1 / LBA40240-1
Empfohlene Ladegeräte	CGA402 / CGA405

Technische Änderungen bleiben vorbehalten.

**WARNUNG:** Der angegebene Schwingungspegel repräsentiert die hauptsächlichen Anwendungen des Elektrowerkzeugs. Wenn allerdings das Elektrowerkzeug für andere Anwendungen, mit abweichenden Einsatzwerkzeugen oder ungenügender Wartung eingesetzt wird, kann der Schwingungspegel abweichen. Dies kann die Schwingungsbelastung über den gesamten Arbeitszeitraum deutlich erhöhen.

Der tatsächliche Schwingungsemissionswert kann sich je nach Art und Weise der Anwendung vom angegebenen Wert unterscheiden.

Der Schwingungspegel kann für den Vergleich von Elektrowerkzeugen miteinander verwendet werden.

Er eignet sich auch für eine vorläufige Einschätzung der Schwingungsbelastung.

Für eine genaue Abschätzung der Schwingungsbelastung sollten auch die Zeiten berücksichtigt werden, in denen das Gerät abgeschaltet ist oder zwar läuft, aber nicht tatsächlich im Einsatz ist. Dies kann die Schwingungsbelastung über den gesamten Arbeitszeitraum deutlich reduzieren.

Achtung: legen Sie zum Schutz vor vibrationsbedingten Durchblutungsstörungen der Hände rechtzeitige Arbeitspausen ein.

Versuchen Sie, die Belastung durch Vibrationen so gering wie möglich zu halten. Beispielhafte Maßnahmen zur Verringerung der Vibrationsbelastung sind das Tragen von Handschuhen beim Gebrauch des Werkzeugs und die Begrenzung der Arbeitszeit.

Legen Sie zusätzliche Sicherheitsmaßnahmen zum Schutz der Bedienperson vor der Wirkung von Schwingungen fest wie zum Beispiel Wartung von Elektrowerkzeug und Einsatzwerkzeugen, Warmhalten der Hände, Organisation der Arbeitsabläufe.

## SICHERHEITSHINWEISE

Dieses Gerät ist nicht geeignet für die Verwendung durch Personen (einschließlich Kindern) mit verminderten körperlichen, sensorischen oder geistigen Fähigkeiten oder mangelnder Erfahrung bzw. Fachkenntnis, es sei denn sie werden von einer für deren Sicherheit verantwortlichen Person entsprechend instruiert oder beaufsichtigt. Kinder sind darüber hinaus

zu beaufsichtigen, um sicherzustellen, dass sie nicht mit dem Gerät spielen.

**Benutzen Sie das Gerät erst nachdem Sie die Betriebsanleitung aufmerksam gelesen und verstanden haben.** Machen Sie sich mit den Bedienelementen und dem richtigen Gebrauch des Gerätes vertraut. Beachten Sie alle in der Anleitung aufgeführten Sicherheitshin-



weise. Verhalten Sie sich verantwortungsvoll gegenüber anderen Personen.

Der Bediener ist verantwortlich für Unfälle oder Gefahren gegenüber Dritten.

Falls über den Anschluss und die Bedienung des Gerätes Zweifel entstehen sollten, wenden Sie sich an den Kundendienst.

## Allgemeine Sicherheitshinweise für Elektrowerkzeuge

**⚠️ WARNUNG** Lesen Sie alle Sicherheitshinweise, Anweisungen, Gebildungen und technischen Daten, mit denen dieses Elektrowerkzeug versehen ist. Versäumnisse bei der Einhaltung der Sicherheitshinweise und Anweisungen können elektrischen Schlag, Brand und/oder schwere Verletzungen verursachen.

### Bewahren Sie alle Sicherheitshinweise und Anweisungen für die Zukunft auf.

Der in den Sicherheitshinweisen verwendete Begriff „Elektrowerkzeug“ bezieht sich auf netzbetriebene Elektrowerkzeuge (mit Netzleitung) und auf akkubetriebene Elektrowerkzeuge (ohne Netzleitung).

#### 1) Arbeitsplatzsicherheit

- a) **Halten Sie Ihren Arbeitsbereich sauber und gut beleuchtet.** Unordnung oder unbeleuchtete Arbeitsbereiche können zu Unfällen führen.
- b) **Arbeiten Sie mit dem Elektrowerkzeug nicht in explosionsgefährdeter Umgebung, in der sich brennbare Flüssigkeiten, Gase oder Stäube befinden.** Elektrowerkzeuge erzeugen Funken, die den Staub oder die Dämpfe entzünden können.
- c) **Halten Sie Kinder und andere Personen während der Benutzung des Elektrowerkzeugs fern.** Bei Ablenkung können Sie die Kontrolle über das Elektrowerkzeug verlieren.

#### 2) Elektrische Sicherheit

- a) **Der Anschlussstecker des Elektrowerkzeugs muss in die Steckdose passen. Der Stecker darf in keiner Weise verändert werden. Verwenden Sie keine Adapterstecker gemeinsam mit schutzgeerdeten Elektrowerkzeugen.** Unveränderte Stecker und passende Steckdosen verringern das Risiko eines elektrischen Schlages.
- b) **Vermeiden Sie Körperkontakt mit geerdeten Oberflächen wie von Rohren, Heizungen, Herden und Kühlschränken.** Es besteht ein erhöhtes Risiko durch elektrischen Schlag, wenn Ihr Körper geerdet ist.
- c) **Halten Sie Elektrowerkzeuge von Regen oder Nässe fern.** Das Eindringen von Wasser in ein Elektrowerkzeug erhöht das Risiko eines elektrischen Schlages.
- d) **Zweckentfremden Sie die Anschlussleitung nicht, um das Elektrowerkzeug zu tragen, aufzuhängen oder um den Stecker aus der Steckdose zu ziehen. Halten Sie die Anschlussleitung fern von Hitze, Öl, scharfen Kanten oder sich bewegenden Teilen.**

Beschädigte oder verwickelte Anschlussleitungen erhöhen das Risiko eines elektrischen Schlages.

- e) **Wenn Sie mit einem Elektrowerkzeug im Freien arbeiten, verwenden Sie nur Verlängerungsleitungen, die auch für den Außenbereich geeignet sind.** Die Anwendung einer für den Außenbereich geeigneten Verlängerungsleitung verringert das Risiko eines elektrischen Schlages.
  - f) **Wenn der Betrieb des Elektrowerkzeuges in feuchter Umgebung nicht vermeidbar ist, verwenden Sie einen Fehlerstromschutzschalter.** Der Einsatz eines Fehlerstromschutzschalters vermindert das Risiko eines elektrischen Schlages.
- ### 3) Sicherheit von Personen
- a) **Seien Sie aufmerksam, achten Sie darauf, was Sie tun, und gehen Sie mit Vernunft an die Arbeit mit einem Elektrowerkzeug. Benutzen Sie kein Elektrowerkzeug, wenn Sie müde sind oder unter dem Einfluss von Drogen, Alkohol oder Medikamenten stehen.** Ein Moment der Unachtsamkeit beim Gebrauch des Elektrowerkzeuges kann zu ernsthaften Verletzungen führen.
  - b) **Tragen Sie persönliche Schutzausrüstung und immer eine Schutzbrille.** Das Tragen persönlicher Schutzausrüstung, wie Staubmaske, rutschfeste Sicherheitsschuhe, Schutzhelm oder Gehörschutz, je nach Art und Einsatz des Elektrowerkzeuges, verringert das Risiko von Verletzungen.
  - c) **Vermeiden Sie eine unbeabsichtigte Inbetriebnahme. Vergewissern Sie sich, dass das Elektrowerkzeug ausgeschaltet ist, bevor Sie es an die Stromversorgung und/oder den Akku anschließen, es aufnehmen oder tragen.** Wenn Sie beim Tragen des Elektrowerkzeuges den Finger am Schalter haben oder das Gerät eingeschaltet an die Stromversorgung anschließen, kann dies zu Unfällen führen.
  - d) **Entfernen Sie Einstellwerkzeuge oder Schraubenschlüssel, bevor Sie das Elektrowerkzeug einschalten.** Ein Werkzeug oder Schlüssel, der sich in einem drehenden Teil des Elektrowerkzeugs befindet, kann zu Verletzungen führen.
  - e) **Vermeiden Sie eine abnormale Körperhaltung. Sorgen Sie für einen sicheren Stand und halten Sie jederzeit das Gleichgewicht.** Dadurch können Sie das Elektrowerkzeug in unerwarteten Situationen besser kontrollieren.
  - f) **Tragen Sie geeignete Kleidung. Tragen Sie keine weite Kleidung oder Schmuck. Halten Sie Haare, Kleidung und Handschuhe fern von sich bewegenden Teilen.** Lockere Kleidung, Schmuck oder lange Haare können von sich bewegenden Teilen erfasst werden.
  - g) **Wenn Staubabsaug- und -auffangeinrichtungen montiert werden können, sind diese anzuschließen und richtig zu verwenden.** Verwendung einer Staubabsaugung kann Gefährdungen durch Staub verringern.

- h) **Wiegen Sie sich nicht in falscher Sicherheit und setzen Sie sich nicht über die Sicherheitsregeln für Elektrowerkzeuge hinweg, auch wenn Sie nach vielfachem Gebrauch mit dem Elektrowerkzeug vertraut sind.** Achtloses Handeln kann binnen Sekundenbruchteilen zu schweren Verletzungen führen.
- 4) Verwendung und Behandlung des Elektrowerkzeuges**
- a) **Überlasten Sie das Elektrowerkzeug nicht. Verwenden Sie für Ihre Arbeit das dafür bestimmte Elektrowerkzeug.** Mit dem passenden Elektrowerkzeug arbeiten Sie besser und sicherer im angegebenen Leistungsbereich.
- b) **Benutzen Sie kein Elektrowerkzeug, dessen Schalter defekt ist.** Ein Elektrowerkzeug, das sich nicht mehr ein- oder ausschalten lässt, ist gefährlich und muss repariert werden.
- c) **Ziehen Sie den Stecker aus der Steckdose und/oder entfernen Sie einen abnehmbaren Akku, bevor Sie Geräteeinstellungen vornehmen, Zubehörteile wechseln oder das Gerät weglegen.** Diese Vorsichtsmaßnahme verhindert den unbeabsichtigten Start des Elektrowerkzeuges.
- d) **Bewahren Sie unbenutzte Elektrowerkzeuge außerhalb der Reichweite von Kindern auf. Lassen Sie keine Personen das Elektrowerkzeug benutzen, die mit diesem nicht vertraut sind oder diese Anweisungen nicht gelesen haben.** Elektrowerkzeuge sind gefährlich, wenn sie von unerfahrenen Personen benutzt werden.
- e) **Pflegen Sie Elektrowerkzeuge und Einsatzwerkzeug mit Sorgfalt. Kontrollieren Sie, ob bewegliche Teile einwandfrei funktionieren und nicht klemmen, ob Teile gebrochen oder so beschädigt sind, dass die Funktion des Elektrowerkzeuges beeinträchtigt ist. Lassen Sie beschädigte Teile vor dem Einsatz des Gerätes reparieren.** Viele Unfälle haben ihre Ursache in schlecht gewarteten Elektrowerkzeugen.
- f) **Halten Sie Schneidwerkzeuge scharf und sauber.** Sorgfältig gepflegte Schneidwerkzeuge mit scharfen Schneidkanten verkleben sich weniger und sind leichter zu führen.
- g) **Verwenden Sie Elektrowerkzeug, Zubehör, Einsatzwerkzeuge usw. entsprechend diesen Anweisungen. Berücksichtigen Sie dabei die Arbeitsbedingungen und die auszuführende Tätigkeit.** Der Gebrauch von Elektrowerkzeugen für andere als die vorgesehenen Anwendungen kann zu gefährlichen Situationen führen.
- h) **Halten Sie Griffe und Griffflächen trocken, sauber und frei von Öl und Fett.** Rutschige Griffe und Griffflächen erlauben keine sichere Bedienung und Kontrolle des Elektrowerkzeuges in unvorhergesehenen Situationen.
- 5) Verwendung und Behandlung des Akkuwerkzeuges**
- a) **Laden Sie die Akkus nur in Ladegeräten auf, die vom Hersteller empfohlen werden.** Für ein Ladegerät, das für eine bestimmte Art von Akkus geeignet ist, besteht Brandgefahr, wenn es mit anderen Akkus verwendet wird.
- b) **Verwenden Sie nur die dafür vorgesehenen Akkus in den Elektrowerkzeugen.** Der Gebrauch von anderen Akkus kann zu Verletzungen und Brandgefahr führen.
- c) **Halten Sie den nicht benutzten Akku fern von Büroklammern, Münzen, Schlüsseln, Nägeln, Schrauben oder anderen kleinen Metallgegenständen, die eine Überbrückung der Kontakte verursachen könnten.** Ein Kurzschluss zwischen den Akkukontakten kann Verbrennungen oder Feuer zur Folge haben.
- d) **Bei falscher Anwendung kann Flüssigkeit aus dem Akku austreten. Vermeiden Sie den Kontakt damit. Bei zufälligem Kontakt mit Wasser abspülen. Wenn die Flüssigkeit in die Augen kommt, nehmen Sie zusätzlich ärztliche Hilfe in Anspruch.** Austretende Akkuflüssigkeit kann zu Hautreizungen oder Verbrennungen führen.
- e) **Benutzen Sie keinen beschädigten oder veränderten Akku.** Beschädigte oder veränderte Akkus können sich unvorhersehbar verhalten und zu Feuer, Explosion oder Verletzungsgefahr führen.
- f) **Setzen Sie einen Akku keinem Feuer oder zu hohen Temperaturen aus.** Feuer oder Temperaturen über 130 °C können eine Explosion hervorrufen.
- g) **Befolgen Sie alle Anweisungen zum Laden und laden Sie den Akku oder das Akkuwerkzeug niemals außerhalb des in der Betriebsanleitung angegebenen Temperaturbereichs.** Falsches Laden oder Laden außerhalb des zugelassenen Temperaturbereichs kann den Akku zerstören und die Brandgefahr erhöhen.
- 6) Service**
- a) **Lassen Sie Ihr Elektrowerkzeug nur von qualifiziertem Fachpersonal und nur mit Original-Ersatzteilen reparieren.** Damit wird sichergestellt, dass die Sicherheit des Elektrowerkzeuges erhalten bleibt.
- b) **Warten Sie niemals beschädigte Akkus.** Sämtliche Wartung von Akkus sollte nur durch den Hersteller oder bevollmächtigte Kundendienststellen erfolgen.

## Sicherheitsmaßnahmen

1. Diese Maschine ist nur als Schneefräse zur Entfernung von Schnee von asphaltierten Wegen und den Böden von Häusern und Freizeitbereichen zu verwenden, in Übereinstimmung mit den Beschreibungen in dieser Betriebsanleitung und den Sicherheitsanweisungen.
2. Jede andere Verwendung verstößt gegen die Vorschriften!
3. Eine Verwendung der Maschine gegen die Vorschriften oder willkürliche Veränderungen der Maschine führen zum Haftungsausschluss des Herstellers.
4. Der Benutzer haftet für alle Schäden, die einem Dritten oder dem Eigentum eines Dritten aufgrund des Betriebs der Maschine entstehen.
5. Als Maschinenbenutzer sollten Sie diese Betriebsanleitung sorgfältig durchlesen, bevor Sie die Maschine zum ersten Mal verwenden. Arbeiten

- Sie danach und bewahren Sie sie zur späteren Einsichtnahme oder für einen neuen Eigentümer sorgfältig auf.
6. Die Maschine darf nicht von Personen betrieben werden, die unter dem Einfluss von Rauschmitteln wie Alkohol, Drogen oder Medikamenten stehen.
  7. Lassen Sie keine Person unter 16 Jahren mit dieser Maschine arbeiten (das Mindestalter für die Verwendung kann in verschiedenen Gebieten unterschiedlich geregelt sein).
  8. Halten Sie Personen, insbesondere Kinder und Haustiere, von der Maschine fern.
  9. Betreiben Sie die Maschine niemals in geschlossenen Räumen, sondern immer nur im Freien. Überbaute Wege und Wege mit hohen Mauern dürfen nur geräumt werden, wenn ein sicherer Betrieb möglich ist. Achten Sie besonders auf Fenster und Personen in der Nähe, um Personenverletzungen und Sachschäden auszuschließen.
  10. Richten Sie die Maschine nie auf Personen.
  11. Verwenden Sie die Schneefräse nicht in der Nähe von Glas, Motorfahrzeugen, Fenstern usw., ohne den Winkel des Schneeauswurfs korrekt auszurichten.
  12. Tragen Sie bei der Arbeit oder Wartung immer Handschuhe, Schutzbrillen, fest sitzende Winterkleidung und feste Schuhe mit Profilsohlen.
  13. Lassen Sie niemals Körperteile oder Kleidung in die Nähe sich drehender Maschinenteile kommen.
  14. Verwenden Sie die Maschine nur, wenn ausreichend Licht vorhanden ist. Halten Sie die Maschine und die Griffe immer fest. Rennen Sie nie mit der Maschine.
  15. Verwenden Sie die Maschine nur für leichten, losen Schnee (Neuschnee) bis zu einer maximalen Tiefe von etwa 15 cm.
  16. Gefrorener Schnee und Eis dürfen mit dieser Maschine nicht geräumt werden.
  17. Lassen Sie den Motor vor der Lagerung in einem geschlossenen Raum abkühlen.
  18. Betreiben Sie die Maschine nur in fehlerlosem Zustand, wie vom Hersteller angelegt und geliefert.
  19. Verwenden Sie nur Original-Ersatzteile des Herstellers oder Teile eines anderen Anbieters, die aber vom Hersteller genehmigt wurden.
  20. Lassen Sie die Maschine nur in einer qualifizierten Werkstatt reparieren.
  21. Nehmen Sie keine Einstellungen vor, während die Maschine läuft (außer, wenn die Einstellungen direkt vom Hersteller empfohlen werden).
  22. Der Sicherheitsabstand zu den Drehteilen, der von dem Führungsgriff festgelegt wird, muss immer sichergestellt werden.
  23. Stoppen Sie den Motor, bevor Sie das Gerät über Flächen wie Pflaster oder Hofeinfahrten bewegen, die nicht geräumt werden sollten. Betreiben Sie die Maschine immer nur in fehlerfreiem und sicherem Zustand.
  24. Kontrollieren Sie den zu räumenden Bereich und entfernen Sie alle Gegenstände, die von der Maschine aufgenommen und ausgeworfen werden könnten.
  25. Mögliche Schäden an der Maschine: Wenn Fremdkörper (z. B. Steine) die Maschine treffen oder ungewöhnliche Vibrationen auftreten, schalten Sie die Maschine ab und kontrollieren Sie sie auf Schäden. Reparieren Sie alle Schäden, bevor Sie mit der Maschine weiterarbeiten.
  26. Betreiben Sie die Maschine nur in fehlerfreiem Zustand. Führen Sie jedesmal vor dem Einschalten eine Sichtprüfung durch. Überprüfen Sie insbesondere die Sicherheitskomponenten, elektrische Betriebsэлеmente, elektrische Verkabelung und Schraubenanschlüsse auf Festigkeit. Falls nötig, ersetzen Sie die beschädigten Teile vor dem Betrieb.
  27. Bei extremen Temperaturunterschieden lassen Sie bitte die Schneefräse sich kurze Zeit an die Umgebungstemperatur anpassen, bevor Sie beginnen, Schnee zu räumen. Anderenfalls, wenn Sie sofort mit der Arbeit beginnen, kann ein frühzeitiger Verschleiß an der Antriebswelle und anderen Komponenten, zum Beispiel Gummidichtungen, eintreten.
  28. Arbeiten Sie langsam und sorgfältig, insbesondere beim Richtungswechsel. Richten Sie die Maschine gegen das Gefälle oder mit dem Gefälle aus, aber nicht quer dazu. Achten Sie auf Hindernisse; arbeiten Sie nicht in der Nähe von hügeligem Gelände. Verwenden Sie die Maschine niemals an Abhängen mit einem Gefälle von mehr als 20 %.
  29. Räumen Sie Schnee sofort nach dem Schneefall; später wird die untere Schneeschicht zu Eis und erschwert die Arbeit.
  30. Wenn möglich, räumen Sie in Windrichtung.
  31. Räumen Sie den Schnee so, dass die geräumten Spuren sich ein wenig überlappen.
  32. Dieses Gerät ist nicht zur Verwendung durch Personen (einschließlich Kindern) mit verminderten körperlichen, sensorischen oder geistigen Fähigkeiten oder ohne Erfahrung und Kenntnisse gedacht, außer wenn sie bezüglich der Verwendung des Geräts von einer Person beaufsichtigt oder angeleitet werden, die für ihre Sicherheit verantwortlich ist.
  33. Kinder sollten beaufsichtigt werden, um sicherzustellen, dass sie nicht mit dem Gerät spielen.
  34. Schalten Sie den Motor ab, entnehmen Sie den Akku, wenn Sie
    - die Maschine nicht verwenden
    - die Maschine unbeaufsichtigt lassen oder
    - Einstellungen, Wartungs- oder Reparaturarbeiten durchführen.

**⚠️ WARNUNG****Tragen Sie persönliche Schutzausrüstung.**

- Beim Arbeiten mit der Maschine stets Schutzbrille tragen.
- Gehörschutz tragen!
- Tragen Sie feste Schuhe und lange Hosen.
- Tragen Sie keine weite Kleidung oder Schmuck. Halten Sie Haare, Kleidung und Handschuhe fern von sich bewegenden Teilen, da diese von sich bewegenden Teilen erfasst werden können.

Sorgen Sie bei der Arbeit mit dem Gerät immer für ausreichende Beleuchtung bzw. gute Lichtverhältnisse. Mangelhafte Beleuchtung/ Lichtverhältnisse stellen ein hohes Sicherheitsrisiko dar.

Die Verwendung der Maschine unter Schlechtwetterbedingungen, insbesondere bei Blitzrisiko, ist zu vermeiden.

Benutzen Sie das Gerät nicht, wenn Sie müde oder krank sind oder unter dem Einfluss von Drogen, Alkohol oder Medikamenten stehen.

Vermeiden Sie eine abnormale Körperhaltung. Sorgen Sie für einen sicheren Stand und halten Sie jederzeit das Gleichgewicht.

Gehen Sie! Nicht rennen!

Achtung beim Rückwärtsgehen, Stolpergefahr!

Achten Sie auf sicheren Stand, besonders an Hängen.

Trotz dem Beachten der Betriebsanleitung können auch nicht offensichtliche Restrisiken bestehen.

**⚠️ VORSICHT**

**Gesundheitsschäden, die aus Hand-Arm-Schwingungen resultieren, falls das Gerät über längeren Zeitraum verwendet wird oder nicht ordnungsgemäß geführt und gewartet wird.**

Vibrationsdämpfungssysteme sind kein garantierter Schutz gegen Weißfinger-Krankheit oder Karpaltunnelsyndrom. Daher ist bei regelmäßigem Dauereinsatz des Geräts der Zustand von Fingern und Handwurzel gründlich zu überwachen. Falls Symptome der obengenannten Krankheiten auftreten, sofort einen Arzt aufsuchen. Um das Risiko der „Weißfingerkrankheit“ zu verringern, halten Sie Ihre Hände während des Arbeitens warm und machen in regelmäßigen Abständen Pausen.

**⚠️ VORSICHT**

**Gehörschädigungen  
Längerer Aufenthalt in unmittelbarer Nähe des laufenden Geräts kann zu Gehörschädigungen führen.  
Gehörschutz tragen!**

Eine gewisse Lärmbelastung durch dieses Gerät ist nicht vermeidbar. Verlegen Sie lärmintensive Arbeiten auf zuglassene und dafür bestimmte Zeiten. Halten Sie sich ggf. an Ruhezeiten und beschränken Sie die Arbeitsdauer auf das Notwendigste. Zu ihrem persönlichen Schutz und Schutz in der Nähe befindlicher Personen ist ein geeigneter Gehörschutz zu tragen.

Bitte beachten Sie Dieses Gerät darf in Wohngebieten nach der deutschen Maschinenlärmschutzverordnung vom September 2002 an Sonn- und Feiertagen sowie an Werktagen von 20:00 Uhr bis 7:00 Uhr nicht in Betrieb genommen werden. Zusätzlich gilt das Betriebsverbot zu folgenden Tageszeiten von 7:00 Uhr bis 9:00 Uhr, von 13:00 Uhr bis 15:00 Uhr und von 17:00 bis 20:00 Uhr.

Beachten Sie zusätzlich auch die landesrechtlichen Vorschriften zum Lärmschutz!

**⚠️ GEFAHR**

Warnung Dieses Elektrowerkzeug erzeugt während des Betriebs ein elektromagnetisches Feld. Dieses Feld kann unter bestimmten Umständen aktive oder passive medizinische Implantate beeinträchtigen. Um die Gefahr von ernsthaften oder tödlichen Verletzungen zu verringern, empfehlen wir Personen mit medizinischen Implantaten Ihren Arzt und den Hersteller vom medizinischen Implantat zu konsultieren, bevor die Maschine bedient wird.

**⚠️ WARNUNG****Verletzungsgefahr**

**Auch bei sachgemäßer Verwendung des Gerätes bleibt immer ein gewisses Restrisiko, das nicht ausgeschlossen werden kann. Aus der Art und Konstruktion des Gerätes können die folgenden potentiellen Gefährdungen abgeleitet werden:**

- Kontakt mit ausgeworfenen Schnee
- Hineingreifen in die laufende Fräse (Schnittverletzung)
- Unvorhergesehene, plötzliche Bewegung der Schneefräse (Schnittverletzungen)
- Wegschleudern von Teilen der Fräswalze
- Wegschleudern von Teilen innerhalb des Schnees

**Herausgeschleuderte Steine oder Erde können zu Verletzungen führen.**

- Überprüfen Sie sorgfältig das Gelände, auf dem die Maschine eingesetzt wird, und entfernen Sie alle Gegenstände, die erfasst und weggeschleudert werden können wie z. B. Steine, Äste, Drähte, Lebewesen etc.
- Während der Arbeit eine Schutzbrille tragen.

Das Gerät darf nicht benutzt werden falls es beschädigt ist oder die Sicherheitseinrichtungen defekt sind. Tauschen Sie abgenutzte und beschädigte Teile aus.

Überprüfen Sie vor jeder Inbetriebnahme sämtliche Schraub- und Steckverbindungen sowie Schutzeinrichtungen auf Festigkeit und richtigen Sitz und ob alle beweglichen Teile leichtgängig sind.

Es ist strengstens untersagt, die an der Maschine befindlichen Schutzeinrichtungen zu demontieren, abzuändern oder Zweck zu entfremden oder fremde Schutzeinrichtungen anzubringen.

Montieren Sie nie metallische Schneidelemente.

Der Ein-/ Ausschalter und der Sicherheitsschalter dürfen nicht arretiert werden.

Stoppen Sie das Gerät und trennen es von der Stromversorgung

- wann immer Sie das Gerät verlassen
- vor dem Entfernen von Blockierungen
- vor Überprüfen, Reinigen oder Arbeiten am Gerät
- nach Kontakt mit einem Fremdkörper, um das Gerät auf Beschädigungen zu überprüfen

Sollte das Gerät unnormal zu vibrieren beginnen, schalten Sie den Motor ab, und suchen Sie sofort nach der Ursache. Vibrationen sind generell eine Warnung vor einer Betriebsstörung.

## SYMBOLS



Warnung/Achtung!



Bitte lesen Sie die Betriebsanleitung vor Inbetriebnahme sorgfältig durch.



Sicherheitsschuhe mit Schnitenschutz, griffiger Sohle und Stahlkappe tragen!



Schutzhandschuhe tragen!



Warnung vor wegschleudernden Teilen  
Halten Sie andere Personen fern. Sie könnten durch weggeschleuderte Fremdkörper verletzt werden. Der Mindest-Sicherheitsabstand beträgt 15 m.



Finger und Füße fernhalten.  
Warnung vor scharfen Messern. Die Messer laufen auch nach dem Ausschalten noch kurz nach.



Setzen Sie das Gerät nicht dem Regen aus und benutzen Sie es nicht in nasser oder feuchter Umgebung.



Vor allen Einstell-, Reinigungs- und Wartungsarbeiten an der Maschine den Wechselakku herausnehmen.



Spannung Wechselakku  
Gleichstrom



Arbeitsbreite



Schallleistungspegel



Empfohlene Akkutypen



CE Konformitätszeichen



Schutzklasse



Elektrogeräte, Batterien/Akkus dürfen nicht zusammen mit dem Hausmüll entsorgt werden. Elektrische Geräte und Akkus sind getrennt zu sammeln und zur umweltgerechten Entsorgung bei einem Verwertungsbetrieb abzugeben. Erkundigen Sie sich bei den örtlichen Behörden oder bei Ihrem Fachhändler nach Recyclinghöfen und Sammelstellen.

## BESTIMMUNGSGEMÄSSE VERWENDUNG

Das Produkt, das Sie gekauft haben, ist ausschließlich für folgende Verwendung zugelassen:

- Vorschriftsmäßige Schneeräumung auf privaten Straßen, Einfahrten und Parkplätzen, wenn diese nicht den allgemeinen Verkehrsvorschriften unterliegen (zum Beispiel öffentliche Fußwege oder Fahrzeugeinfahrten. Dazu kann es notwendig sein, eine Zulassung von der zuständigen staatlichen Behörde zu beantragen).
- Es darf ausschließlich frischer Schnee geräumt werden. Missbräuchliche Verwendung in Bezug auf andere Materialien ist ausdrücklich verboten und führt zum Haftungsausschluss des Herstellers bzw. Lieferanten bezüglich Personen- oder Sachschäden.

Verwenden Sie das Gerät ausschließlich für den Privathaushalt.

## ⚠️ WARNUNG

### Verletzungsgefahr

Verwenden Sie die Akku Schneefräse nur mit intakter Schutzhaube.

## AKKU

Laden Sie die Akkus nur in Ladegeräten auf, die vom Hersteller empfohlen werden. Für ein Ladegerät, das für eine bestimmte Art von Akkus geeignet ist, besteht Brandgefahr, wenn es mit anderen Akkus verwendet wird.

Verwenden Sie nur die dafür vorgesehenen Akkus in den Elektrowerkzeugen. Der Gebrauch von anderen Akkus kann zu Verletzungen und Brandgefahr führen.

Halten Sie den nicht benutzten Akku fern von Büroklammern, Münzen, Schlüsseln, Nägeln, Schrauben oder anderen kleinen Metallgegenständen, die eine Überbrückung der Kontakte verursachen könnten. Ein Kurzschluss zwischen den Akkukontakten kann Verbrennungen oder Feuer zur Folge haben.

Bei falscher Anwendung kann Flüssigkeit aus dem Akku austreten. Vermeiden Sie den Kontakt damit. Bei zufälligem Kontakt mit Wasser abspülen. Wenn die Flüssigkeit in die Augen kommt, nehmen Sie zusätzlich ärztliche Hilfe in Anspruch. Austretende Akkufflüssigkeit kann zu Hautreizungen oder Verbrennungen führen.

Bei unsachgemäßem Gebrauch oder beim Gebrauch beschädigter Akkus können Dämpfe austreten. Führen Sie Frischluft zu und suchen Sie bei Beschwerden einen Arzt auf. Die Dämpfe können die Atemwege reizen.

### ⚠ HINWEIS

Bei Nichtbenutzung sollte der Akku zu ca. 50% aufgeladen und bei Zimmertemperatur (5°C bis 20°C) aufbewahrt werden. Bei längerer Lagerung muss der Akku einmal pro Jahr nachgeladen werden, um eine vollständige Entladung zu vermeiden.

### ⚠ WARNUNG

#### **Brandgefahr! Explosionsgefahr!**

Verwenden Sie niemals beschädigte, defekte oder defor-mierte Akkus. Den Akku niemals öffnen, beschädigen und nicht fallen lassen.

Akkus nie in Umgebung von Säuren und leicht entflamm-baren Materialien laden.

Akku vor Hitze und Feuer schützen.

Akku nur in einer Umgebungstemperatur zwischen 10°C bis +40°C verwenden.

Niemals auf Heizkörpern ablegen oder längere Zeit starker Sonnenstrahlung aussetzen.

Nach starker Belastung erst abkühlen lassen.

Kurzschluss - Kontakte des Akkus nicht mit Metallteilen überbrücken.

Bei Entsorgung, Transport oder Lagerung muss der Akku verpackt werden (Plastiktüte, Schachtel) oder die Kontakte müssen abgeklebt werden.

## WARTUNG

### ⚠ GEFAHR



Vor allen Einstell-, Reinigungs- und Wartungsarbeiten an der Maschine den Wechselakku herausnehmen. Warten Sie, bis alle rotierenden Teile zum Stillstand gekommen sind und sich das Gerät abgekühlt hat.

Maschine, insbesondere Lüftungsschlitze, stets sauber halten. Gerätekörper niemals mit Wasser abspritzen! Die Maschine und deren Komponenten nicht mit Lösemittel, entzündlichen oder giftigen Flüssigkeiten reinigen. Zum Reinigen nur ein feuchtes Tuch benutzen.

Nur Originalzubehör und Originalersatzteile verwenden. Durch den Gebrauch anderer Ersatzteile können Unfälle

für den Benutzer entstehen. Für hieraus resultierende Schäden haftet der Hersteller nicht.

Falls Sie Zubehör oder Ersatzteile benötigen, wenden Sie sich bitte an unseren Service.

Nur ein regelmäßig gewartetes und gut gepflegtes Gerät kann ein zufriedenstellendes Hilfsmittel sein. Wartungs- und Pflegemängel können zu vorvorhersehbaren Unfällen und Verletzungen führen.

Reparaturen und Arbeiten, die nicht in dieser Anleitung beschrieben wurden, nur von qualifiziertem Fachpersonal durchführen lassen.

## ENTSORGUNG

### Gilt für Modelle in Deutschland und auch für Länder mit Abfalltrennsystemen

Das Symbol des durchgestrichenen Mülleimers auf einem Gerät, Verpackung, Gebrauchsanweisung oder Garantieschein besagt: **Wenn Ihr Gerät eines Tages unbrauchbar wird** oder Sie es nicht mehr benötigen, geben Sie das Gerät bitte auf keinen Fall in den Hausmüll, sondern entsorgen Sie es umweltgerecht. Helfen Sie mit, um der Umwelt bzw. der menschlichen Gesundheit nicht durch unkontrollierte Müllbeseitigung zu schaden.

Kunststoff-, Metallteile, Zubehör und Altbatterien / Akkumulatoren können hier getrennt und der Wiederverwertung zugeführt werden. Auskunft hierzu erhalten Sie auch in Ihrer Gemeinde- oder Stadtverwaltung.

### Gilt nur für Modelle in Deutschland

**In Deutschland sind Sie verpflichtet, das Gerät in einer Verwertungsstelle abzugeben.** Altbatterien und Akkumulatoren, die nicht vom Gerät umschlossen sind, sowie Lampen, die zerstörungsfrei aus dem Altgerät entnommen werden können, sind vor der Abgabe an einer Erfassungsstelle zu trennen.

**Vertreiber von Elektro- oder Elektronikgeräten**, einschließlic des Lebensmitteleinzel-, Fernabsatz- und Versandhandels, sind ab einer bestimmten Verkaufs-, Lager- bzw. Versandflächengröße gesetzlich grundsätzlich zur unentgeltlichen Rücknahme von Altgeräten verpflichtet, wenn sie bei dem Vertreiber ein neues Gerät kaufen oder es sich um ein kleines Altgerät handelt, das bestimmte Maße nicht überschreitet.

Das Symbol des durchgestrichenen Mülleimers auf Batterien oder Akkumulatoren besagt, dass diese am Ende ihrer Lebensdauer nicht im Hausmüll entsorgt werden dürfen. Sofern Batterien oder Akkumulatoren Quecksilber (Hg, > 0,0005%), Cadmium (Cd, > 0,002%) oder Blei (Pb, > 0,004%) enthalten, finden Sie das jeweilige chemische Zeichen unterhalb des Symbols des durchgestrichenen Mülleimers. Sie sind gesetzlich verpflichtet, alte Batterien und Akkumulatoren, die nicht vom Altgerät umschlossen sind, sowie Lampen, die zerstörungsfrei aus dem Altgerät entnommen werden können, nach Gebrauch zurückzugeben. Sie können dies kostenfrei im Handelsgeschäft oder bei einer anderen Sammelstellen in Ihrer Nähe tun. Adressen geeigneter Sammelstellen können Sie von Ihrer

Stadt- oder Kommunalverwaltung erhalten.

Batterien können Stoffe enthalten, die schädlich für die Umwelt und die menschliche Gesundheit sind. Besondere Vorsicht ist aufgrund der besonderen Risiken beim Umgang mit lithiumhaltigen Batterien geboten. Durch die getrennte Sammlung und Verwertung von alten Batterien und Akkumulatoren sollen negative Auswirkungen auf die Umwelt und die menschliche Gesundheit vermieden werden.

Bitte vermeiden Sie die Entstehung von Abfällen aus alten Batterien soweit wie möglich, z.B. indem Sie Batterien mit längerer Lebensdauer oder aufladbare Batterien bevorzugen. Bitte vermeiden Sie die Vermüllung des öffentlichen Raums, indem Sie Batterien oder batteriehaltige Elektro- und Elektronikgeräte nicht achtlos liegenlassen. Bitte prüfen Sie Möglichkeiten, eine Batterie anstatt der Entsorgung einer Wiederverwendung zuzuführen, beispielsweise durch die Rekonditionierung oder die Instandsetzung der Batterie.

Weitere Informationen zum Batteriegesetz finden Sie auch im Internet unter [www.batteriegesetz.de](http://www.batteriegesetz.de)

### **Entsorgung der Transportverpackung**

Die Verpackung schützt das Gerät vor Transportschäden. Die Verpackungsmaterialien sind in der Regel nach umweltverträglichen und entsorgungstechnischen Gesichtspunkten ausgewählt und deshalb recycelbar. Das Rückführen der Verpackung in den Materialkreislauf spart Rohstoffe und verringert das Abfallaufkommen. Verpackungsteile (z.B. Folien, Styropor®) können für Kinder gefährlich sein.

Bewahren Sie Verpackungsteile außerhalb der Reichweite von Kindern auf und entsorgen Sie sie so schnell wie möglich.

Bitte löschen Sie vor Abgabe an einer Erfassungsstelle selbständig alle personenbezogenen Daten auf Ihrem Gerät.

Weitere Informationen zum Engagement von Ikra für die Umwelt (ElektroG, BattG) erhalten Sie auf [www.ikra.de](http://www.ikra.de)

## GARANTIEBEDINGUNGEN

### Garantiegeber:

**ikra GmbH**, Schlesier Straße 36, D-64839 Münster-Altheim, Deutschland.

Die Garantie beträgt 24 Monate ab Übergabe. Es gilt der Original Rechnungsbeleg oder Rechnungskopie als Nachweis. Die Garantie richtet sich nur an Verbraucher. Verbraucher ist jede natürliche Person, die ein Rechtsgeschäft zu Zwecken abschließt, die überwiegend weder ihrer gewerblichen noch ihrer selbständigen beruflichen Tätigkeit zugerechnet werden können. Die Garantie ist gültig für Neuwaren, welche innerhalb der EU, Großbritanniens und der Schweiz erworben wurden. Die Mängelgewährleistungsansprüche des Käufers aus dem Kaufvertrag mit dem Verkäufer sowie gesetzliche Rechte werden durch diese Garantie nicht berührt - die Inanspruchnahme der vorgenannten Rechte ist unentgeltlich. Ausgenommen von der Garantie sind Verschleißteile und Schäden die durch Verwendung falscher Zubehörteile, Reparaturen mit Nichtoriginalteilen, Gewaltanwendungen, Schlag und Bruch sowie mutwillige Motorüberlastung entstanden sind. Garantieaustausch erstreckt sich nur auf defekte Teile, nicht auf komplette Geräte. Garantiereparaturen dürfen nur von autorisierten

Werkstätten oder vom Werkskundendienst durchgeführt werden. Bei Fremdeingriff erlischt die Garantie. Porto und Versandkosten innerhalb Deutschlands trägt im Garantiefall die ikra GmbH.

### zusätzlich weitere Garantiezeit - Garantiegeber: Globus Fachmärkte GmbH - Primaster

Die Garantiezeit beträgt weitere 60 Monate. Es gilt der Original Rechnungsbeleg oder Rechnungskopie als Nachweis. Ausgenommen von der Garantie sind Verschleißteile, Akkus und Schäden die durch Verwendung falscher Zubehörteile, Reparaturen mit Nichtoriginalteilen, Gewaltanwendungen, Schlag und Bruch sowie mutwillige Motorüberlastung entstanden sind. Garantieaustausch erstreckt sich nur auf defekte Teile, nicht auf komplette Geräte. Garantiereparaturen dürfen nur von autorisierten Werkstätten oder vom Werkskundendienst durchgeführt werden. Bei Fremdeingriff erlischt die Garantie. Die Garantie gilt nicht bei gewerblichem Gebrauch des Produkts.

Porto, Versand- und Nachfolgekosten gehen zu Lasten des Käufers. Auf diese Garantie findet deutsches Recht unter Ausschluss des UN-Kaufrechtsübereinkommens (CISG) Anwendung. 20230725

## EC KONFORMITÄTSERKLÄRUNG

Wir, **ikra GmbH, Schlesierstrasse 36, D-64839 Münster, GERMANY**, erklären in alleiniger Verantwortung, dass das Produkt **Akku Schneefräse PMASF 40**, auf das sich diese Erklärung bezieht, den einschlägigen Sicherheits- und Gesundheitsanforderungen der EG-Richtlinien **2006/42/EG (EG-Maschinenrichtlinie)** **2014/30/EU (EMV-Richtlinie)** **2000/14/EG+ 2005/88/EG (Geräuschrictlinie)** **2011/65/EU (RoHS-Richtlinie)**

einschließlich Änderungen entspricht. Zur sachgerechten Umsetzung der in den EG- Richtlinien genannten Sicherheits- und Gesundheitsanforderungen wurden folgende Normen und/oder technische Spezifikation(en) herangezogen.

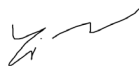
**EN 62841-1:2015+A11:2022**  
**EN ISO 12100:2010**  
**EN IEC 55014-1:2021**  
**EN IEC 55014-2:2021**  
**EN IEC 63000:2018**

Seriennummern von  
 3455170000001 bis 3455179999999  
 Konformitätsbewertungsverfahren  
 nach Anhang V / Richtlinie 2000/14/EG

Gemessener Schallleistungspegel 74,5 dB (A)  
 Garantierter Schallleistungspegel 80 dB (A)

Das Baujahr ist auf dem Typenschild aufgedruckt und zusätzlich anhand der fortlaufenden Seriennummer feststellbar.

Münster, 2023-06-14



Yi Zhou  
 Head of Product Management  
 Ikra GmbH

Aufbewahrung der technischen Unterlagen  
 Yi Zhou, Ikra GmbH, Schlesierstrasse 36,  
 64839 Münster, Germany





## TECHNICAL DATA

<b>Cordless snow thrower</b>	<b>PMASF 40</b>
Battery voltage	40 V DC ---
Working width	335 mm
Maximum clearing depth	150 mm
Maximum discharge width	4,5 m - 6,5 m
Weight without battery	5,4 kg
<b>Noise details</b>	
Measured according to <sup>1)</sup> EN 62841-1; <sup>2)</sup> 2000/14/ EG; Uncertainty K = 3 dB (A)	
Sound pressure level $L_{pA}$ <sup>1)</sup>	66,5 dB (A)
Sound power level $L_{WA}$ <sup>2)</sup>	80 dB (A)
<b>Vibration details</b>	
Total vibration values (triaxial vector sum) Determined properly EN 62841-1, Uncertainty K = 1,5 m/s <sup>2</sup>	
Vibration emission value $a_h$	<2,5 m/s <sup>2</sup>
Recommended battery types	Typ LI 25 / LBA40120-1 / LBA40240-1
Recommended chargers	CGA402 / CGA405

Technical changes reserved.

**WARNING:** The declared vibration emission level represents the main applications of the tool. However if the tool is used for different applications, with different accessories or poorly maintained, the vibration emission may differ. This may significantly increase the exposure level over the total working period.

The vibration emission level will vary because of the ways in which a power tool can be used and may increase above the level given in this information sheet.

The vibration emission level may be used to compare one tool with another.

It may be used for a preliminary assessment of exposure.

An accurate estimate of the vibratory load should also take into account the times when the tool is shut down or when it is running but not actually in use. This may significantly reduce the vibratory load over the total working period.

Identify additional safety measures to protect the operator from the effects of vibration such as maintain the tool and the accessories, keep the hands warm, organisation of work patterns.

Caution: take timely breaks from work to protect against vibration-induced circulatory problems of the hands.

Try to keep exposure to vibrations as low as possible. Example measures to reduce exposure to vibration include wearing gloves when using the tool and limiting working hours.

Establish additional safety measures to protect the operator from the effects of vibrations, such as maintenance of power tool and insert tools, keeping hands warm, organising work procedures.

## SAFETY INSTRUCTIONS

This appliance is not intended for use by persons (including children) with reduced physical, sensory or mental capabilities, or lack of experience and knowledge, unless they have been given supervision or instruction concerning use of the appliance by a person responsible for their safety. Children should be supervised to ensure that they do not play with the appliance.

**Read and understand the operating instructions before using the appliance.** Familiarise with the control elements and how to use the appliance properly. Abide by all the safety measures stated in the service manual. Act responsibly toward third parties.

The operator is responsible for accidents or risks to third parties.

In case of any doubts about connection and operation refer please to our customer center

## General Power Tool Safety Warnings



**WARNING!** Read all safety warnings, instructions, illustrations and specifications provided with this power tool. Failure to follow all instructions listed below may result in electric shock, fire and/or serious injury. **Save all warnings and instructions for future reference.**

The term „power tool“ in the warnings refers to your mains-operated (corded) power tool or battery-operated (cordless) power tool

### 1) Work area safety

- a) **Keep work area clean and well lit.** Cluttered or dark areas invite accidents.
- b) **Do not operate power tools in explosive atmospheres, such as in the presence of flammable liquids, gases or dust.** Power tools create sparks which may ignite the dust or fumes.
- c) **Keep children and bystanders away while operating a power tool.** Distractions can cause you to lose control.

### 2) Electrical safety

- a) **Power tool plugs must match the outlet. Never modify the plug in any way. Do not use any adapter plugs with earthed (grounded) power tools.** Unmodified plugs and matching outlets will reduce risk of electric shock.
- b) **Avoid body contact with earthed or grounded surfaces, such as pipes, radiators, ranges and refrigerators.** There is an increased risk of electric shock if your body is earthed or grounded.
- c) **Do not expose power tools to rain or wet conditions.** Water entering a power tool will increase the risk of electric shock.
- d) **Do not abuse the cord. Never use the cord for carrying, pulling or unplugging the power tool. Keep cord away from heat, oil, sharp edges or moving parts.** Damaged or entangled cords increase the risk of electric shock.
- e) **When operating a power tool outdoors, use an extension cord suitable for outdoor use.** Use of a cord suitable for outdoor use reduces the risk of electric shock.
- f) **If operating a power tool in a damp location is unavoidable, use a residual current device (RCD) protected supply.** Use of an RCD reduces the risk of electric shock.

### 3) Personal safety

- a) **Stay alert, watch what you are doing and use common sense when operating a power tool. Do not use a power tool while you are tired or under the influence of drugs, alcohol or medication.** A moment of inattention while operating power tools may result in serious personal injury.
- b) **Use personal protective equipment. Always wear eye protection.** Protective equipment such as dust mask, non-skid safety shoes, hard hat, or hearing

protection used for appropriate conditions will reduce personal injuries.

- c) **Prevent unintentional starting. Ensure the switch is in the off-position before connecting to power source and/or battery pack, picking up or carrying the tool.** Carrying power tools with your finger on the switch or energising power tools that have the switch on invites accidents.
- d) **Remove any adjusting key or wrench before turning the power tool on.** A wrench or a key left attached to a rotating part of the power tool may result in personal injury.
- e) **Do not overreach. Keep proper footing and balance at all times.** This enables better control of the power tool in unexpected situations.
- f) **Dress properly. Do not wear loose clothing or jewellery. Keep your hair and clothing away from moving parts.** Loose clothes, jewellery or long hair can be caught in moving parts.
- g) **If devices are provided for the connection of dust extraction and collection facilities, ensure these are connected and properly used.** Use of dust collection can reduce dust-related hazards.
- h) **Do not let familiarity gained from frequent use of tools allow you to become complacent and ignore tool safety principles.** A careless action can cause severe injury within a fraction of a second.

### 4) Power tool use and care

- a) **Do not force the power tool. Use the correct power tool for your application.** The correct power tool will do the job better and safer at the rate for which it was designed.
- b) **Do not use the power tool if the switch does not turn it on and off.** Any power tool that cannot be controlled with the switch is dangerous and must be repaired.
- c) **Disconnect the plug from the power source and/or remove the battery pack, if detachable, from the power tool before making any adjustments, changing accessories, or storing power tools.** Such preventive safety measures reduce the risk of starting the power tool accidentally.
- d) **Store idle power tools out of the reach of children and do not allow persons unfamiliar with the power tool or these instructions to operate the power tool.** Power tools are dangerous in the hands of untrained users.
- e) **Maintain power tools and accessories. Check for misalignment or binding of moving parts, breakage of parts and any other condition that may affect the power tool's operation. If damaged, have the power tool repaired before use.** Many accidents are caused by poorly maintained power tools.
- f) **Keep cutting tools sharp and clean.** Properly maintained cutting tools with sharp cutting edges are less likely to bind and are easier to control.

- g) **Use the power tool, accessories and tool bits etc. in accordance with these instructions, taking into account the working conditions and the work to be performed.** Use of the power tool for operations different from those intended could result in a hazardous situation.
- h) **Keep handles and grasping surfaces dry, clean and free from oil and grease.** Slippery handles and grasping surfaces do not allow for safe handling and control of the tool in unexpected situations.
- 5) Battery tool use and care**
- a) **Recharge only with the charger specified by the manufacturer.** A charger that is suitable for one type of battery pack may create a risk of fire when used with another battery pack.
- b) **Use power tools only with specifically designated battery packs.** Use of any other battery packs may create a risk of injury and fire.
- c) **When battery pack is not in use, keep it away from other metal objects, like paper clips, coins, keys, nails, screws or other small metal objects, that can make a connection from one terminal to another.** Shorting the battery terminals together may cause burns or a fire.
- d) **Under abusive conditions, liquid may be ejected from the battery; avoid contact. If contact accidentally occurs, flush with water. If liquid contacts eyes, additionally seek medical help.** Liquid ejected from the battery may cause irritation or burns.
- e) **Do not use a battery pack or tool that is damaged or modified.** Damaged or modified batteries may exhibit unpredictable behaviour resulting in fire, explosion or risk of injury.
- f) **Do not expose a battery pack or tool to fire or excessive temperature.** Exposure to fire or temperature above 130°C may cause explosion.
- g) **Follow all charging instructions and do not charge the battery pack or tool outside the temperature range specified in the instructions.** Charging improperly or at temperatures outside the specified range may damage the battery and increase the risk of fire.
- 6) Service**
- a) **Have your power tool serviced by a qualified repair person using only identical replacement parts.** This will ensure that the safety of the power tool is maintained.
- b) **Never service damaged battery packs.** Service of battery packs should only be performed by the manufacturer or authorized service providers.
- of the manufacturer to become invalid.
4. The user is liable for any damage to a third party or the property of a third party caused by the operation of the machine.
  5. As machine user you should read these operating instructions with care before using the machine for the first time. Work according to them and take care of them for later reference or in the case of a new owner.
  6. The machine must not be operated by persons under the influence of intoxicants such as alcohol, drugs or medication.
  7. Do not permit any person under the age of 16 to use this machine (the minimum age for usage can be regulated differently in different areas).
  8. Keep persons, in particular children and pets away from the machine.
  9. Never operate the machine indoors but always only in the open. Overbuilt and high-walled paths may only be cleared when safe operation is possible. Pay particular attention to windows and persons in the proximity in order to exclude injury to persons and damage to property.
  10. Never direct the machine towards persons.
  11. Do not use the snowplough near glass, motor vehicles, windows etc. without correctly adjusting the angle of the snow ejector.
  12. For the work or for maintenance always wear gloves, safety glasses, tight-fitting winter clothes and strong shoes with profiled soles.
  13. Never allow body parts or clothing near rotating machine parts.
  14. Use the machine only where there is sufficient light. Always hold the machine and the handles tightly. Never run with the machine.
  15. Use the machine only for light, loose snow (new snow) up to a maximum depth of about 15 cm.
  16. Frozen snow and ice must not be cleared with this machine.
  17. Allow the motor to cool down before storing in an enclosed room.
  18. Operate the machine only in faultless condition as established by the manufacturer and delivered.
  19. Use only original spare parts from the manufacturer or parts from a different supplier but approved by the manufacturer.
  20. Allow the machine to be repaired only at a qualified workshop.
  21. Do not make adjustments while the machine is running (unless the adjustments are recommended directly by the manufacturer).
  22. The safety gap to the rotating parts defined by the guide bar must always be assured.
  23. Stop the motor before moving it over surfaces such as pavements or yard entrances which should not be cleared. Operate the machine always only in a faultless and safe condition.
  24. Check the area to be cleared and remove all objects which could be taken up and ejected by the machine.
  25. Possible damage to the machine: When foreign bodies (e.g. stones) strike the machine or unusual vibration occurs, switch off the machine and check for damage. Repair any damage before working any more with the machine.
  26. Operate the machine only in faultless condition.

## Safety Precautions

1. This machine is to be used exclusively
  - as rotary snowplough for clearing snow from surfaced paths and the grounds of houses and leisure areas.
  - in accordance with the descriptions given in these operating instructions and safety instructions.
2. Any other usage is considered to be contrary to regulations!
3. Usage of the machine contrary to regulations or arbitrary alterations of the machine cause the liability

Make a visual inspection each time before starting up. Inspect for damage in particular the safety components, electrical operating elements, electrical wiring and screw connectors for tightness. If necessary replace damaged parts before operating.

27. In case of extreme temperature differences, please allow the rotary snowplough a short time to adjust to the ambient temperature before beginning to clear snow. Otherwise, by beginning immediately with the work, early wear on the drive shaft and other components, for example rubber seals can take place.
28. Work slowly and carefully, particularly when changing direction. Direct the machine against the gradient or with the gradient, but not across it. Watch out for hindrances, do not work near hilly terrain. Never use the machine on slopes with a gradient more than 20%.
29. Clear snow immediately after snowfall; later the snow layer beneath turns icy and makes the work difficult.
30. Where possible clear in the wind direction.
31. Clear snow so that the cleared tracks overlap a little.
32. This appliance is not intended for use by persons (including children) with reduced physical, sensory or mental capabilities, or lack of experience and knowledge, unless they have been given supervision or instruction concerning use of the appliance by a person responsible for their safety.
33. Children should be supervised to ensure that they do not play with the appliance.
34. Switch the motor off and remove the rechargeable battery if you
  - are not using the machine
  - are leaving the machine unattended or
  - when carrying out adjustments, maintenance or repair work.

### **⚠ WARNING**

#### **Wear personal protective equipment.**

- Always wear goggles when using the machine.
- Wear ear protectors!
- Wear solid shoes and long trousers.
- Do not wear loose clothing or jewels. Hear, clothing and gloves must be out of reach of moving parts as they could get caught by the rotating parts.

Provide adequate lighting or good lighting conditions when working with the machine. Poor lighting/light conditions represent a high safety risk.

Do not use the appliance in bad weather, especially when there is a risk of storm.

Do not use the appliance if you are tired, ill, under influence of drugs, alcohol drinks or medicaments.

Do not overreach. Keep proper footing and balance at all times.

Walk! Never run!

Be careful when going backwards – risk of tripping!

Provide a safe posture, especially on slopes.

Despite the observance of the operating instructions there still may be some hidden residual risks.

### **⚠ CAUTION**

#### **Damage to health arising from vibrations to hand and arms if the device is used for a long time or if the device is not guided and evaluated properly.**

Vibration damping systems are no guaranteed protection against white finger disease or carpal tunnel syndrome. Therefore, it is necessary to carefully check the state of your fingers and wrist if you have regularly used the appliance for a long time. If any symptom of the diseases above appears, seek medical advice immediately. To reduce the white finger disease risk, keep your hands warm and take regular breaks during your work.

### **⚠ CAUTION**

#### **Hearing damage**

#### **A longer stay in the immediate vicinity of the running unit may cause hearing damage. Wear ear protectors!**

When working with the device, a certain level of noise cannot be avoided. Noisy work should be scheduled for hours, during which it is allowed by statute or other local regulations. Adhere to any applicable rest times and limit your working time to the necessary minimum time. For your personal protection and the protection of people nearby, suitable hearing protection must be worn.

Please do also consider any local regulations concerning noise protection!

### **⚠ DANGER!**

Warning This power tool generates an electromagnetic field during operation. Under certain circumstances, this field may affect active or passive medical implants. To reduce the risk of serious or fatal injury, we recommend that individuals with medical implants consult your physician and the manufacturer of the medical implant before operating the machine.

**WARNING**

**Risk of injury**

Even if the device is used properly, a residual risk that cannot be eliminated persists. Due to the type and design of the device, the following potential dangers may result:

- Contact with blown snow
- Reaching into the running blower (cutting injuries)
- Unforeseen, sudden movement of the snow blower (cutting injuries)
- Ejection of parts of the cutting roller Ejection of objects in the snow
- Carefully check the terrain where the appliance is going to be used and remove all objects that could get caught or thrown off by the appliance such as stones, branches, wires, animals, etc.
- Wear safety goggles when working.

The appliance must not be used if damaged or safety equipment is defective. Replace any worn-out and damaged parts.

Check all screw and plug-in connections and protective equipment if firm and tightened properly and whether all moving parts are running smooth whenever the appliance

is to be put into operation.

The protective equipment on the appliance is strictly prohibited to be disassembled, changed, used in conflict with the designation and it is prohibited to attach any protective equipment of other manufacturers.

Never mount any metal cutting elements.

The ON/OFF switch and safety switch must not be locked.

Stop the device and disconnect it from the power supply

- whenever you leave the lawnmower
- before removing blockages
- before checking, cleaning or working on the device
- after contact with a foreign object, to check the device for damage

If the appliance starts abnormally vibrating, switch the engine off and search for the cause immediately. Generally, vibrations are a warning against operating failure.

When being blocked, turn the appliance immediately off and remove the jammed item.

The appliance must be stored in a dry place and protected from frost.

Store idle power tools out of the reach of children and do not allow persons unfamiliar with the power tool or these instructions to operate the power tool.

**SYMBOLS**



Warning/caution!



WARNING! Please read the instructions carefully before starting the machine.



Wear safety cut through resistant shoes with safety sole and steel toe!



Wearing safety gloves.



Warning against thrown-off items  
Do not let other persons get near due to foreign objects being thrown off. Minimum safe distance is 15 m.



Caution – Sharp tines  
Keep fingers and feet away.  
The tines continue to run after the engine has been switched off.



Do not expose the appliance to rain and do not use it in wet or moisture conditions.



Take the replaceable battery from the appliance before any extension, cleaning and servicing works.



Battery voltage  
Direct Current



Working width



Sound power level



Recommended battery types



CE marking



Safety class



Do not dispose electric tools, batteries/rechargeable batteries together with household waste material. Electric tools and batteries that have reached the end of their life must be collected separately and returned to an environmentally compatible recycling facility. Check with your local authority or retailer for recycling advice and collection point.

## SPECIFIED CONDITIONS OF USE

The product you have bought is approved for use exclusively as follows:

Correct clearing of snow in private roadways, entrances and car parks, as long as these are not subject to the General Traffic Regulations (for example public footpaths or vehicle entrances. For this it may be necessary to apply for a permit from the state authority responsible).

The material to be cleared is fresh snow only. Misuse with regard to other materials is explicitly forbidden and can

in no way be the subject of complaint or claim regarding personal injury or damage..

### **WARNING**

#### **Risk of injury**

Only use the snow thrower with an intact protective cover. protective cover.

## BATTERY

Recharge only with the charger specified by the manufacturer. A charger that is suitable for one type of battery pack may create a risk of fire when used with another battery pack.

Use power tools only with specifically designated battery packs. Use of any other battery packs may create a risk of injury and fire.

When battery pack is not in use, keep it away from other metal objects, like paper clips, coins, keys, nails, screws or other small metal objects, that can make a connection from one terminal to another. Shorting the battery terminals together may cause burns or a fire.

Under abusive conditions, liquid may be ejected from the battery; avoid contact. If contact accidentally occurs, flush with water. If liquid contacts eyes, additionally seek medical help. Liquid ejected from the battery may cause irritation or burns.

Vapours may leak out in case of unauthorised use or when using a damaged accumulator. Bring fresh air and seek medical advice if experiencing difficulties. Vapours may irritate the respiratory system.

### **IMPORTANT!**

If the battery is to remain unused for a period of time, it must be charged to approx. 50% and stored at room temperature (5°C o 20°C). In the event of a prolonged period of storage, the battery must be charged once per year in order to avoid complete discharge.

### **WARNING**

#### **Risk of fire! Risk of explosion!**

Never use damaged, defective or deformed accumulators. Never open or damage the accumulator or let it fall on the ground.

Never charge the battery in an environment with acids and easily flammable materials.

Protect the battery against heat and fire.

Battery to be used at the ambient temperatures between 10°C and +40°C only.

Never put the battery on heaters and do not expose it to strong sunlight for a long time.

After being subject to heavy load, let the battery cool down first.

Short circuit - do not bridge the accumulator contacts with metal parts.

The accumulator must be packaged (plastic bag, box) or accumulator contacts must be sealed up for accumulator disposal, transport or storage.

## MAINTENANCE

### ⚠ DANGER!



Take the replaceable battery from the appliance before any extension, cleaning and servicing works. Wait until all rotating parts have stopped and the appliance has cooled down.

Keep the device, in particular the air vents, clean at all times. Never spray water on the device body! Never clean the machine and its components with solvents, flammable or toxic liquids. Use only a damp cloth making.

Use only original accessories and original spare parts. Using other spare parts can result in accidents/injuries of the user. The manufacturer will not be liable for any such damage.

Please contact our service department if you need accessories or spare parts.

Only a regularly maintained and treated appliance can serve as a satisfactory aid. Insufficient maintenance and care can lead to unforeseen accidents and injuries.

Repairs and works specified in these Instructions may only be performed by qualified authorised staff.

## DISPOSAL

If your device should become useless somewhere in the future or you do not need it any longer, do not dispose of the device together with your domestic refuse, but dispose of it in an environmentally friendly manner.

Please dispose of the device itself at an according collecting/recycling point. By doing so, plastic and metal parts can be separated and recycled. Information concerning the disposal of materials and devices are available from your local administration.

Batteries are not to be put into the rubbish. As a consu-

mer you are legally obliged to return used batteries and accumulators. At the end of the duration of your apparatus, the batteries or accumulators have to be taken from the apparatus, disposing of them separately. You have the possibility of delivering your old batteries and accumulators to the local collecting points of your municipality or to your dealer or to the distribution centers.

Dispose of the batteries when discharged. We recommend applying an adhesive tape on the poles to protect them against short circuit. Never open the battery.

## WARRANTY

### Warranty provider:

**ikra GmbH**, Schlesier Straße 36, D-64839 Münster-Altheim, Germany.

The warranty is valid for 24 months from the handover date. The original invoice or a copy of the invoice serves as proof. The warranty is only intended for consumers. A consumer is any natural person who concludes a legal transaction for purposes which can predominantly neither be attributed to his commercial nor to his selfemployed professional activity.

The warranty is valid for all New goods purchased within the EU, UK and Switzerland. The purchaser's warranty claims arising from the purchase contract with the seller as well as statutory rights are not affected by this warranty - the claiming of the aforementioned rights is free of charge. Wearing parts and defects caused by the use of non fitting accessories, repair with parts that are not original parts of the manufacturer, use of force, strokes and breaking as well as mischievous overloading of the motor are excluded from this warranty. Warranty replacement does only include defective parts, not complete devices. Warranty repair shall exclusively be carried out by authorized service partners or by the company's customer service. In the case of any intervention of not authorized personnel, the warranty will be held void.

Postage and shipping costs within Germany are borne by ikra GmbH in the case of a guarantee.

### additional warranty period - Warranty provider: **Globus Fachmärkte GmbH - Primaster**

The warranty period is additional 60 months. The original invoice or a copy of the invoice serves as proof. Wearing parts, rechargeable batteries and defects caused by the use of non fitting accessories, repair with parts that are not original parts of the manufacturer, use of force, strokes and breaking as well as mischievous overloading of the motor are excluded from this warranty. Warranty replacement does only include defective parts, not complete devices. Warranty repair shall exclusively be carried out by authorized service partners or by the company's customer service. In the case of any intervention of not authorized personnel, the warranty will be held void. The warranty shall not apply to commercial use of the product.

All postage or delivery costs as well as any other subsequent expenses will be borne by the customer. The laws of the Federal Republic of Germany shall apply to this contract, with the exception of the UN Convention on the International Sale of Goods (CISG).20230725

## EC DECLARATION OF CONFORMITY

We, **ikra GmbH, Schlesierstraße 36, D-64839 Münster**, declare under our sole responsibility that the **Cordless weed sweeper PMASF 40**, to which this declaration relates correspond to the relevant basic safety and health requirements of Directives

**2006/42/EC (Guideline of Machines)**

**2014/30/EU (EMC-Guideline)**

**2000/14/EC+ 2005/88/EG (noise directive)**

**2011/65/EU (RoHS-Guideline)**

For the relevant implementation of the safety and health requirements mentioned in the Directives, the following standards and/or technical specification(s) have been respected.

**EN 62841-1:2015+A11:2022**

**EN ISO 12100:2010**

**EN IEC 55014-1:2021**

**EN IEC 55014-2:2021**

**EN IEC 63000:2018**

Serial numbers from  
3455170000001 to 3455179999999  
Conformity assessment method to annex V /  
Directive 2000/14/EC



Measured sound power level 74,5 dB (A)  
Guaranteed sound power level 80 dB (A)

The year of manufacture is printed on the nameplate and can be additionally retrieved via the consecutive serial number.

Münster, 2023-06-14

Yi Zhou  
Head of Product Management  
Ikra GmbH

Maintenance of technical documentation  
Yi Zhou, Ikra GmbH, Schlesierstrasse 36,  
64839 Münster, Germany



## CARACTÉRISTIQUES TECHNIQUES

<b>Déneigeuse à batterie</b>	<b>PMASF 40</b>
Tension accu interchangeable	40 V DC ---
Largeur de travail	335 mm
Profondeur maximale de déblaiement	150 mm
Distance d'éjection maximale	4,5 m - 6,5 m
Poids sans batterie / chargeur	5,4 kg
<b>Données relatives au bruit</b>	
Mesuré selon <sup>1)</sup> EN 62841-1; <sup>2)</sup> 2000/14/EG; Incertitude K = 3 dB (A)	
Niveau de pression acoustique $L_{pA}$ <sup>1)</sup>	66,5 dB (A)
Niveau d'intensité acoustique $L_{WA}$ <sup>2)</sup>	80 dB (A)
<b>Données relatives aux vibrations</b>	
Valeurs totales d'oscillation (Somme vectorielle des trois directions) constatées de façon correspondante EN 62841-1, Incertitude K = 1,5 m/s <sup>2</sup>	
Valeur d'émission vibratoire $a_h$	<2,5 m/s <sup>2</sup>
Types de batterie recommandés	Typ LI 25 / LBA40120-1 / LBA40240-1
Chargeurs recommandés	CGA402 / CGA405

Sous réserve de modifications techniques.

**AVERTISSEMENT:** Le niveau vibratoire indiqué représente les applications principales de l'outil électrique. Toutefois, si l'outil électrique est utilisé pour d'autres applications, avec des outils rapportés qui diffèrent ou une maintenance insuffisante, il se peut que le niveau vibratoire diverge. Cela peut augmenter nettement la sollicitation par les vibrations sur tout l'intervalle de temps du travail.

Le niveau réel des vibrations peut différer de la valeur indiquée dans ces consignes en fonction du type et du mode d'utilisation.

Le niveau des vibrations peut être utilisé pour la comparaison des appareils électriques.

Convient également pour l'examen préalable de la charge par vibrations.

Pour estimer de manière exacte la charge par vibrations pendant une certaine durée de travail, il faut également tenir compte des temps d'arrêt ou de marche à vide de l'appareil. Cela peut entraîner une réduction sensible du volume de charge par vibrations sur la durée totale de travail.

Essayez de réduire au maximum l'exposition aux vibrations. Des exemples de mesures visant à réduire l'exposition aux vibrations sont le port de gants lors de l'utilisation de l'outil et la limitation du temps de travail.

Définir les mesures de sécurité supplémentaires relatives à la protection de l'utilisateur contre les effets des vibrations, telles que l'entretien technique des outils électriques et appareils, maintien de la chaleur des mains, organisation du travail.

## INSTRUCTIONS DE SÉCURITÉ

Cet appareil n'est pas destiné à être utilisé par des personnes (y compris les enfants) avec des capacités physiques, sensorielles ou mentales réduites, ou manque d'expérience et/ou de connaissances spécifiques, à moins qu'elles n'aient reçu une instruction concernant l'utilisation de l'appareil et elles ne soient surveillées par une personne responsable de leur sécurité. Les enfants doivent être surveillés pour s'assurer qu'ils ne jouent pas avec l'appareil.

**Lisez attentivement ce mode d'emploi avant la première utilisation de l'appareil et assurez-vous de l'avoir bien compris.** Familiarisez-vous avec les éléments de commande et l'utilisation correcte de l'appareil. Respectez toutes les consignes de sécurité figurant dans le mode d'emploi. Comportez-vous de façon responsable vis-à-vis des autres personnes.

L'utilisateur est responsable des accidents et dangers vis-à-vis de tierces personnes.

Si vous avez des doutes en ce qui concerne le branchement et l'utilisation de l'appareil, contactez le service clients.

## **Avertissements de sécurité généraux pour l'outil électrique**



**AVERTISSEMENT Lire tous les avertissements de sécurité, les instructions, les illustrations et les spécifications fournis avec cet outil électrique.** Ne pas suivre les instructions énumérées ci-dessous peut provoquer un choc électrique, un incendie et/ou une blessure sérieuse.

### **Conserver tous les avertissements et toutes les instructions pour pouvoir s'y reporter ultérieurement.**

Le terme „outil électrique“ dans les avertissements fait référence à votre outil électrique alimenté par le secteur (avec cordon d'alimentation) ou votre outil électrique fonctionnant sur batterie (sans cordon d'alimentation).

#### **1) Sécurité de la zone de travail**

- Conserv**er la zone de travail propre et bien éclairée. Les zones en désordre ou sombres sont propices aux accidents.
- Ne pas faire fonctionner les outils électriques en atmosphère explosive, par exemple en présence de liquides inflammables, de gaz ou de poussières.** Les outils électriques produisent des étincelles qui peuvent enflammer les poussières ou les fumées.
- Maintenir les enfants et les personnes présentes à l'écart pendant l'utilisation de l'outil électrique.** Les distractions peuvent vous faire perdre le contrôle de l'outil.

#### **2) Sécurité électrique**

- Il faut que les fiches de l'outil électrique soient adaptées au socle. Ne jamais modifier la fiche de quelque façon que ce soit. Ne pas utiliser d'adaptateurs avec des outils à branchement de terre.** Des fiches non modifiées et des socles adaptés réduiront le risque de choc électrique.
- Eviter tout contact du corps avec des surfaces reliées à la terre telles que les tuyaux, les radiateurs, les cuisinières et les réfrigérateurs.** Il existe un risque accru de choc électrique si votre corps est relié à la terre.
- Ne pas exposer les outils électriques à la pluie ou à des conditions humides.** La pénétration d'eau à l'intérieur d'un outil électrique augmente le risque de choc électrique.

- Ne pas maltraiter le cordon. Ne jamais utiliser le cordon pour porter, tirer ou débrancher l'outil électrique. Maintenir le cordon à l'écart de la chaleur, du lubrifiant, des arêtes vives ou des parties en mouvement.** Des cordons endommagés ou emmêlés augmentent le risque de choc électrique.
- Lorsqu'on utilise un outil électrique à l'extérieur, utiliser un prolongateur adapté à l'utilisation extérieure.** L'utilisation d'un cordon adapté à l'utilisation extérieure réduit le risque de choc électrique.
- Si l'usage d'un outil électrique dans un emplacement humide est inévitable, utiliser une alimentation protégée par un dispositif à courant différentiel résiduel (RCD).** L'usage d'un RCD réduit le risque de choc électrique.

#### **3) Sécurité des personnes**

- Rester vigilant, regarder ce que vous êtes en train de faire et faire preuve de bon sens dans votre utilisation de l'outil électrique. Ne pas utiliser un outil électrique lorsque vous êtes fatigué ou sous l'emprise de drogues, de l'alcool ou de médicaments.** Un moment d'inattention en cours d'utilisation d'un outil électrique peut entraîner des blessures graves.
- Utiliser un équipement de protection individuelle. Toujours porter une protection pour les yeux.** Les équipements de protection individuelle tels que les masques contre les poussières, les chaussures de sécurité antidérapantes, les casques ou les protections auditives utilisés pour les conditions appropriées réduisent les blessures.
- Éviter tout démarrage intempestif. S'assurer que l'interrupteur est en position arrêt avant de brancher l'outil au secteur et/ou au bloc de batteries, de le ramasser ou de le porter.** Porter les outils électriques en ayant le doigt sur l'interrupteur ou brancher des outils électriques dont l'interrupteur est en position marche est source d'accidents.
- Retirer toute clé de réglage avant de mettre l'outil électrique en marche.** Une clé laissée fixée sur une partie tournante de l'outil électrique peut donner lieu à des blessures.
- Ne pas se précipiter. Garder une position et un équilibre adaptés à tout moment.** Cela permet un meilleur contrôle de l'outil électrique dans des situations inattendues.
- S'habiller de manière adaptée. Ne pas porter de vêtements amples ou de bijoux. Garder les cheveux et les vêtements à distance des parties en mouvement.** Des vêtements amples, des bijoux ou les cheveux longs peuvent être pris dans des parties en mouvement.
- Si des dispositifs sont fournis pour le raccordement d'équipements pour l'extraction et la récupération des poussières, s'assurer qu'ils sont connectés et correctement utilisés.** Utiliser des collecteurs de poussière peut réduire les risques dus aux poussières.
- Rester vigilant et ne pas négliger les principes de sécurité de l'outil sous prétexte que vous avez l'habitude de l'utiliser.** Une fraction de seconde d'inattention peut provoquer une blessure grave.

#### 4) Utilisation et entretien de l'outil électrique

- a) **Ne pas forcer l'outil électrique. Utiliser l'outil électrique adapté à votre application.** L'outil électrique adapté réalise mieux le travail et de manière plus sûre au régime pour lequel il a été construit.
  - b) **Ne pas utiliser l'outil électrique si l'interrupteur ne permet pas de passer de l'état de marche à arrêt et inversement.** Tout outil électrique qui ne peut pas être commandé par l'interrupteur est dangereux et il faut le réparer.
  - c) **Débrancher la fiche de la source d'alimentation et/ou enlever le bloc de batteries, s'il est amovible, avant tout réglage, changement d'accessoires ou avant de ranger l'outil électrique.** De telles mesures de sécurité préventives réduisent le risque de démarrage accidentel de l'outil électrique.
  - d) **Conserver les outils électriques à l'arrêt hors de la portée des enfants et ne pas permettre à des personnes ne connaissant pas l'outil électrique ou les présentes instructions de le faire fonctionner.** Les outils électriques sont dangereux entre les mains d'utilisateurs novices.
  - e) **Observer la maintenance des outils électriques et des accessoires. Vérifier qu'il n'y a pas de mauvais alignement ou de blocage des parties mobiles, des pièces cassées ou toute autre condition pouvant affecter le fonctionnement de l'outil électrique.** En cas de dommages, faire réparer l'outil électrique avant de l'utiliser. De nombreux accidents sont dus à des outils électriques mal entretenus.
  - f) **Garder affûtés et propres les outils permettant de couper.** Des outils destinés à couper correctement entretenus avec des pièces coupantes tranchantes sont moins susceptibles de bloquer et sont plus faciles à contrôler.
  - g) **Utiliser l'outil électrique, les accessoires et les lames etc., conformément à ces instructions, en tenant compte des conditions de travail et du travail à réaliser.** L'utilisation de l'outil électrique pour des opérations différentes de celles prévues peut donner lieu à des situations dangereuses.
  - h) **Il faut que les poignées et les surfaces de préhension restent sèches, propres et dépourvues d'huiles et de graisses.** Des poignées et des surfaces de préhension glissantes rendent impossibles la manipulation et le contrôle en toute sécurité de l'outil dans les situations inattendues.
- #### 5) Utilisation des outils fonctionnant sur batteries et précautions d'emploi
- a) **Ne recharger qu'avec le chargeur spécifié par le fabricant.** Un chargeur qui est adapté à un type de bloc de batteries peut créer un risque de feu lorsqu'il est utilisé avec un autre type de bloc de batteries.
  - b) **N'utiliser les outils électriques qu'avec des blocs de batteries spécifiquement désignés.** L'utilisation de tout autre bloc de batteries peut créer un risque de blessure et de feu.
  - c) **Lorsqu'un bloc de batteries n'est pas utilisé, le maintenir à l'écart de tout autre objet métallique, par exemple trombones, pièces de monnaie, clés, clous, vis ou autres objets de petite taille qui peuvent donner lieu à une connexion d'une borne à une autre.** Le court-circuitage des bornes d'une

batterie entre elles peut causer des brûlures ou un feu.

- d) **Dans de mauvaises conditions, du liquide peut être éjecté de la batterie; éviter tout contact. En cas de contact accidentel, nettoyer à l'eau. Si le liquide entre en contact avec les yeux, rechercher en plus une aide médicale.** Le liquide éjecté des batteries peut causer des irritations ou des brûlures.
- e) **Ne pas utiliser un bloc de batteries ou un outil fonctionnant sur batteries qui a été endommagé ou modifié.** Les batteries endommagées ou modifiées peuvent avoir un comportement imprévisible provoquant un feu, une explosion ou un risque de blessure.
- f) **Ne pas exposer un bloc de batteries ou un outil fonctionnant sur batteries au feu ou à une température excessive.** Une exposition au feu ou à une température supérieure à 130°C peut provoquer une explosion.
- g) **Suivre toutes les instructions de charge et ne pas charger le bloc de batteries ou l'outil fonctionnant sur batteries hors de la plage de températures spécifiée dans les instructions.** Un chargement incorrect ou à des températures hors de la plage spécifiée de températures peut endommager la batterie et augmenter le risque de feu.

#### 6) Maintenance et entretien

- a) **Faire entretenir l'outil électrique par un réparateur qualifié utilisant uniquement des pièces de rechange identiques.** Cela assure le maintien de la sécurité de l'outil électrique.
- b) **Ne jamais effectuer d'opération d'entretien sur des blocs de batteries endommagés.** Il convient que l'entretien des blocs de batteries ne soit effectué que par le fabricant ou les fournisseurs de service autorisés.

#### Mesures de sécurité

1. Cette machine doit uniquement être utilisée comme fraise à neige pour débayer la neige des voies goudronnées, des sols de maisons et de terrains de loisir en accord avec les descriptions de cette notice d'utilisation et les consignes de sécurité.
2. Toute autre utilisation est contraire aux prescriptions !
3. Une utilisation contraire aux prescriptions ou des modifications arbitraires de la machine entraînent la perte de la garantie du fabricant.
4. L'utilisateur est responsable de tous les dommages liés au fonctionnement de la machine sur les tiers ou sur les biens de tiers
5. En tant qu'utilisateur de la machine, lisez cette notice d'utilisation avec attention avant d'utiliser la machine pour la première fois. Travaillez d'après la notice d'utilisation et conservez-la avec soin pour pouvoir la consulter ultérieurement ou pour la transmettre au nouveau propriétaire.
6. La machine ne doit pas être utilisée par des personnes sous influence de narcotiques (par ex. alcool, drogues ou médicaments).
7. Ne laissez pas des personnes de moins de 16 ans travailler avec cette machine (les dispositions concernant l'âge minimal requis pour l'utilisation peuvent varier selon les régions).

8. Éloignez les personnes, notamment les enfants et les animaux domestiques, de la machine.
9. Utilisez exclusivement la machine en extérieur ; jamais dans des pièces fermées. Les voies avant-ponts et les voies avec des murs élevés ne doivent être déblayées que si un fonctionnement en toute sécurité est possible. Faites notamment attention aux fenêtres et aux personnes à proximité pour éviter les blessures et les dommages matériels.
10. Ne dirigez jamais la machine vers des personnes.
11. N'utilisez jamais la fraise à neige à proximité de verre, de véhicules motorisés, de fenêtres, etc. sans diriger correctement l'angle d'éjection de neige.
12. Pendant le travail ou la maintenance, portez toujours des gants, des lunettes de protection, des habits d'hiver bien ajustés et des chaussures solides avec semelles de caoutchouc profilées.
13. N'approchez pas les membres ou les vêtements des pièces de la machine en rotation.
14. Utilisez uniquement la machine s'il y a assez de lumière. Tenez toujours fermement la machine et les poignées. Ne courez jamais avec la machine.
15. Utilisez uniquement la machine pour des neiges légères et meubles (neige fraîche) jusqu'à une profondeur maximale d'env. 15 cm.
16. Ne déblayez pas la neige gelée ni la glace avec cette machine.
17. Laissez refroidir le moteur avant le stockage dans une pièce fermée.
18. Utilisez uniquement la machine si elle n'est pas défectueuse et qu'elle est dans le même état que lorsqu'elle a été fabriquée et livrée par le fabricant.
19. Utilisez uniquement les pièces de rechange d'origine du fabricant ou les pièces d'autres revendeurs agréés par le fabricant.
20. Faites réparer la machine uniquement dans un atelier qualifié.
21. N'effectuez pas de réglages quand la machine fonctionne (sauf si les réglages ont été directement recommandés par le fabricant).
22. Respectez toujours l'écart de sécurité aux pièces en rotation déterminé par la poignée de guidage.
23. Arrêtez le moteur avant de déplacer l'appareil sur des surfaces qui ne doivent pas être déblayées, comme les pavés ou les entrées de cours. Utilisez la machine uniquement si elle n'est pas défectueuse et que son utilisation est sûre.
24. Vérifiez la zone à déblayer et retirez tous les objets pouvant être aspirés et projetés par la machine.
25. Dommages possibles sur la machine : Lorsque des corps étrangers (par ex. des pierres) percutent la machine ou qu'elle présente des vibrations inhabituelles, éteignez la machine et vérifiez qu'elle n'est pas endommagée. Réparez tous les dommages avant de recommencer à travailler avec la machine.
26. Utilisez la machine uniquement si elle n'est pas défectueuse. Avant chaque mise en marche, effectuez un contrôle visuel. Vérifiez notamment la résistance des composants de sécurité, des éléments de fonctionnement électriques, du câblage électrique et des raccords vissés. Si nécessaire, remplacez les pièces endommagées avant l'utilisation.
27. En cas d'écarts de température importants, laissez à la fraise à neige un court moment d'adaptation à la température ambiante avant de commencer le déblayage de neige. Si vous commencez à travailler directement, l'arbre d'entraînement et les autres composants, comme les joints en caoutchouc, risquent de s'user prématurément.
28. Travaillez lentement et avec attention notamment quand vous changez de direction. Orientez la machine contre ou sur la pente, mais jamais de manière oblique. Faites attention aux obstacles, ne travaillez jamais à proximité de pentes vallonnées. N'utilisez jamais l'appareil sur des talus avec une pente supérieure à 20 %.
29. Déblayez la neige immédiatement après sa chute ; plus tard, la couche de neige inférieure se transforme en glace, ce qui complique la tâche.
30. Si possible, déblayez dans le sens du vent.
31. Déblayez la neige de sorte à ce que les pistes déblayées se chevauchent légèrement.
32. L'appareil n'est pas conçu pour être utilisé par des personnes (y compris les enfants) ayant des capacités physiques, psychologiques ou sensorielles réduites ou n'ayant pas d'expérience ni de connaissances, sauf si elles sont surveillées ou guidées pour l'utilisation de l'appareil par une personne responsable de leur sécurité.
33. Les enfants doivent être surveillés afin de s'assurer qu'ils ne jouent pas avec l'appareil.
34. Éteignez le moteur, et retirez la batterie quand vous
  - n'utilisez pas la machine
  - laissez la machine sans surveillance ou
  - effectuez des travaux de réglage, de maintenance ou de réparation.

## AVERTISSEMENT

### Porter un équipement de protection individuelle.

- Toujours porter des lunettes protectrices en travaillant avec la machine.
- Portez une protection auditive!
- Portez des chaussures rigides et un pantalon long.
- Ne portez pas de vêtements larges ou bijoux. Éloignez les cheveux, vêtements et gants des parties mobiles, faute de quoi ils pourraient être accrochés par les pièces mobiles.

Lors du travail avec l'appareil, veillez toujours à un éclairage suffisant ou à des conditions de lumière suffisantes. Un éclairage/conditions de lumière insuffisantes représentent un grand risque.

N'utilisez pas l'appareil lors du mauvais temps, en particulier en cas de risque d'orage.

N'utilisez pas l'appareil si vous êtes fatigué, malade ou sous l'influence de drogues, d'alcool ou de médicaments. Évitez les postures anormales du corps. Adoptez une posture stable et maintenez toujours l'équilibre. Marchez ! Ne courez pas !

Attention à la marche à reculons, risque de trébuchement. Maintenez une posture sûre, en particulier sur les pentes. Malgré le respect de la notice d'utilisation, des risques résiduels cachés peuvent exister.

### ⚠ ATTENTION

**Atteinte à la santé résultant des vibrations des mains et bras en cas d'utilisation prolongée de l'appareil ou lorsque l'appareil n'est pas correctement dirigé et évalué.**

Les systèmes d'amortissement des vibrations ne garantissent pas la protection contre la maladie de Raynaud ou le syndrome du canal carpien. Par conséquent, en cas d'utilisation régulière de l'appareil, il est nécessaire de surveiller attentivement l'état des doigts et des poignets. En cas d'apparition des signes des maladies citées ci-dessus, consultez immédiatement un médecin. Afin de réduire le risque de la maladie de Raynaud, maintenez vos mains au chaud et faites des pauses régulières.

### ⚠ ATTENTION

**Endommagement de l'audition. Un séjour prolongé à proximité immédiate de l'appareil en service peut endommager l'audition. Portez une protection auditive!**

Les nuisances sonores causées par cet appareil sont inévitables. Effectuez les travaux très bruyants aux horaires autorisés et destinés à cet effet. Observez, le cas échéant, des périodes de pause et limitez la durée du travail au strict nécessaire. Pour votre protection personnelle et celle des personnes se trouvant à proximité, une protection auditive adéquate est requise.

Protection contre le bruit! Avant la mise en marche, informez-vous des prescriptions locales.

### ⚠ DANGER

**Avertissement** Cet outil électrique génère pendant le fonctionnement le champ magnétique. Dans certaines circonstances, ce champ peut perturber le fonctionnement des implants médicaux actifs ou passifs. Afin de réduire le risque de blessure graves ou mortelles, nous recommandons aux personnes portant un implant médical de consulter un médecin et le fabricant de l'implant médical avant l'utilisation de l'appareil.

### ⚠ AVERTISSEMENT

#### Risque de blessure

Même en cas d'utilisation conforme de l'appareil, il est impossible d'exclure totalement un certain risque résiduel. Selon le type et la construction de l'appareil, les dangers potentiels suivants peuvent émaner :

- d'un contact avec de la neige éjectée
- d'un happement dans la fraise en cours de fonctionnement (blessure par coupure)
- d'un mouvement soudain et imprévisible de la fraise à neige (blessures par coupure)
- d'une projection de pièces hors du tambour de fraisage
- d'une projection de pièces dans la neige

#### Les pierres ou terre éjectées peuvent provoquer des blessures.

- Contrôlez soigneusement le terrain sur lequel vous utiliserez l'appareil et retirez tous les objets susceptibles d'être accrochés par l'appareil et éjectés, tels que pierres, branches, fils, animaux, etc.
- Portez des lunettes de protection lors du travail.

Il est interdit d'utiliser l'appareil si les dispositifs de protection sont défectueux ou endommagés. Remplacez les pièces usées ou endommagées.

Avant chaque mise en marche, contrôlez tous les raccords à vis et encastrables, ainsi que les dispositifs de protection, la fixation correcte ainsi que le bon fonctionnement de toutes les pièces mobiles.

Il est strictement interdit de démonter, de changer les dispositifs de protection situés sur l'appareil ou de les utiliser en désaccord avec leur destination ou de fixer d'autres dispositifs de protection d'autres fabricants.

Ne montez jamais aucun élément de coupe métallique.

Il est interdit de verrouiller l'interrupteur marche/arrêt et l'interrupteur de sécurité.

Arrêtez l'appareil et débranchez-le de l'alimentation électrique

- à chaque fois que vous quittez l'appareil
- avant d'enlever tout blocage
- avant de vérifier, de nettoyer ou de travailler sur l'appareil
- après un contact avec un objet étranger, pour vérifier que l'appareil n'est pas endommagé

Si l'organe commence à vibrer de façon inhabituelle, arrêtez le moteur et recherchez immédiatement la cause. En général, les vibrations sont un signe de problème.

Lorsque l'appareil est bloqué, arrêtez-le immédiatement et retirez l'objet.

L'appareil doit être – stockés dans un endroit sec et protégé du gel.

Rangez les appareils non utilisés hors de portée des enfants. Veillez à ce que l'appareil électrique ne soit pas utilisé par des personnes qui ne le connaissent pas ou qui n'ont pas lu ces consignes.

## SYMBOLES



Avertissement / attention!



AVERTISSEMENT! Veuillez lire avec soin le mode d'emploi avant la mise en service



Portez des chaussures de sécurité avec protection contre les coupures, semelle antidérapante et bout en acier !



Porter des gants de protection !

Avertissement – éjection d'objets  
Pour cause de risque d'éjection d'objets étrangers, éloignez toute personne du lieu de travail. La distance de sécurité minimale s'élève à 15 mètres.Attention - dents acérées  
Maintenez vos doigts et vos pieds éloignés.  
Les dents continuent à tourner après avoir arrêté le moteur.

N'exposez pas l'appareil à la pluie et ne l'utilisez pas dans un environnement mouillé ou humide.



Retirez l'accu avant d'effectuer toute intervention de réglage, de nettoyage ou d'entretien sur la machine.

Tension accu interchangeable  
Courant continu

Largeur de travail



Niveau d'intensité acoustique



Type Li 25 ■ Types de batterie recommandés



symbole CE



Classe de protection



Les dispositifs électriques, les batteries et les batteries rechargeables ne sont pas à éliminer dans les déchets ménagers. Les dispositifs électriques et les batteries sont à collecter séparément et à remettre à un centre de recyclage en vue de leur élimination dans le respect de l'environnement. S'adresser aux autorités locales ou au détaillant spécialisé en vue de connaître l'emplacement des centres de recyclage et des points de collecte.

## UTILISATION CONFORME À LA DESTINATION

Le produit que vous avez acheté est exclusivement autorisé pour l'utilisation suivante :

Déblayage de neige conformément aux prescriptions des rues privées, des entrées et des places de parking, quand celles-ci ne sont pas soumises aux prescriptions générales sur la circulation (par ex. les voies piétonnes publiques ou les entrées de véhicule. Il peut, dans ce cas, s'avérer nécessaire de demander une autorisation aux autorités nationales compétentes.)

Seule la neige fraîche peut être déblayée. Une utilisation abusive pour d'autres matériaux est strictement interdite

et entraîne l'exclusion de la responsabilité du fabricant ou du fournisseur pour ce qui est des dommages sur les personnes et les biens.

## ⚠ AVERTISSEMENT

## Risque de blessure

Utilisez la fraise à neige uniquement avec le capuchon de protection intact.

## BATTERIE

Chargez les batteries uniquement dans les chargeurs recommandés par le fabricant. Pour le chargeur qui convient uniquement pour un certain type de batteries ou accumulateurs, risque d'incendie en cas d'utilisation avec d'autres accumulateurs.

Utilisez dans cet outil électrique uniquement des accumulateurs prévus à cet effet. L'utilisation d'autres accumulateurs peut provoquer des accidents et risque d'incendie.

Ne laissez pas un accumulateur non utilisé à proximité des agrafes, monnaies, clés, clous, vis, et autres petits objets métalliques pouvant engendrer le pontage des contacts.

Un court-circuit entre les contacts de l'accumulateur peut provoquer des brûlures ou un incendie.

Une mauvaise utilisation peut engendrer des fuites de liquide de l'accumulateur. Évitez le contact avec ce liquide. En cas de contact accidentel, rincez à l'eau. En cas de contact avec les yeux, consultez un médecin. Le liquide s'écoulant de la batterie peut provoquer l'irritation de la peau ou des brûlures.

Une utilisation incompétente ou l'utilisation d'un accumulateur endommagé peut provoquer des fuites de vapeurs. Amenez de l'air frais et contactez un médecin en cas de problèmes. Les vapeurs peuvent irriter les voies respiratoires.

**▲ IMPORTANT!**

En cas de non-utilisation, la batterie doit être chargée à env. 50 % et être conservée à température ambiante (de 5 °C à 20 °C). En cas de stockage prolongé, la batterie doit être rechargée une fois par an pour éviter qu'elle ne se décharge complètement.

**▲ AVERTISSEMENT****Risque d'incendie ! Risque d'explosion!**

N'utilisez jamais des accumulateurs endommagés, défectueux ou déformés. N'ouvrez jamais un accumulateur, ne l'endommagez pas et ne le faites pas tomber.

Ne chargez jamais la batterie dans un environnement avec acides et matières légèrement inflammables.

Protégez la batterie de la chaleur et du feu.

Utilisez la batterie seulement dans l'étendue des températures de +10°C à +40°C.

Ne la posez jamais sur des corps de chauffe et ne l'exposez pas trop longtemps aux rayons du soleil.

En cas de forte charge, laissez-la d'abord refroidir.

Court-circuit - ne shuntez pas les contacts de l'accumulateur avec des pièces métalliques.

Lors de la liquidation, le transport ou le stockage, il est nécessaire d'emballer l'accumulateur (sac en plastique, boîte) ou de coller les contacts.

**ENTRETIEN****▲ DANGER**

Retirez l'accu avant d'effectuer toute intervention de réglage, de nettoyage ou d'entretien sur la machine. Attendez que toutes les pièces en rotation s'arrêtent et l'appareil refroidisse.

Maintenez la machine et en particulier les orifices d'aération propres. Ne pulvérisez jamais d'eau sur l'appareil ! Ne nettoyez pas l'appareil et ses composants à l'aide de solvants et de liquides inflammables ou toxiques. Utilisez uniquement un chiffon humide, en veillant d'abord à ce que la fiche soit débranchée de la prise

électrique.

Utilisez uniquement des accessoires et des pièces de rechange d'origine. L'utilisation d'autres pièces détachées peut engendrer des accidents/blessures de l'utilisateur. Dans ce cas, le fabricant décline toute responsabilité.

Si vous avez besoin d'accessoires ou de pièces de rechange, veuillez vous adresser à notre service après-vente.

Seul un appareil régulièrement entretenu et réparé peut donner satisfaction. Un entretien insuffisant peut engendrer des accidents et des blessures.

Les réparations et travaux non décrits dans ce mode d'emploi doivent être effectués uniquement par un personnel qualifié agréé.

**ÉLIMINATION**

Au cas où votre appareil devenait un jour inutilisable ou si vous n'en aviez plus l'usage, ne jetez en aucun cas l'appareil avec les déchets ménagers, mais veillez à un recyclage conforme aux principes écologiques.

Allez déposer l'appareil dans un centre de recyclage. Les éléments en matière synthétique et en métal seront séparés et réutilisés. Votre commune ou l'administration urbaine vous fourniront tous les renseignements à ce sujet.

Ne pas éliminer les piles avec les déchets ménagers. En tant que consommateur, vous êtes tenu de retourner les piles ou les accus selon les directives légales. Quand votre appareil sera hors d'usage, vous enlèverez les piles et les accus de l'appareil et vous les éliminerez séparément.

Vous pouvez remettre les piles ou accus au point de ramassage local de votre commune ou chez votre fournisseur (point de vente) habituel.

Éliminez les accumulateurs lorsqu'ils sont déchargés.

Nous recommandons d'envelopper les pôles par une bande adhésive, de façon à les protéger du court-circuit. N'ouvrez jamais un accumulateur.

## CONDITIONS DE GARANTIE

**Garant:**

**ikra GmbH**, Schlesier Straße 36, D-64839 Münster-Altheim, Deutschland.

La garantie est de 24 mois à compter de la remise. La facture originale ou la copie de la facture fait office de preuve. La garantie ne s'applique qu'aux consommateurs. Un consommateur est une personne physique qui conclut une transaction légale à des fins qui ne peuvent être attribuées à son activité professionnelle commerciale ou indépendante.

La garantie s'applique aux produits neufs achetés dans l'UE, au Royaume-Uni et en Suisse. Ni les droits de garantie contre les défauts concédés à l'acheteur par le contrat de vente conclu avec le vendeur, ni les droits légaux ne sont affectés par cette garantie - Le recours aux droits mentionnés précédents est gratuit. Les pièces d'usure et les dommages dus à l'utilisation de pièces non conformes, à des réparations effectuées avec des pièces non originales, à l'exercice de la force, à des coups, une destruction ou une surcharge intentionnelle du moteur sont exclus de la garantie. Les échanges sous garantie ne concernent que les pièces défectueuses et non les appareils complets. Les réparations sous garantie ne peuvent être effectuées que par des ateliers autorisés ou

par le service après-vente de l'usine. La garantie s'éteint en cas d'intervention étrangère au fournisseur agréé. La garantie n'est pas valable en cas d'usage commercial du produit.

Les frais de port et d'expédition en Allemagne sont à la charge d'ikra GmbH dans le cas d'une garantie.

**période de garantie supplémentaire - Garant:**

**Globus Fachmärkte GmbH - Primaster**

La garantie est de 60 mois supplémentaires. La facture originale ou la copie de la facture fait office de preuve. Les pièces d'usure, les accus et les dommages dus à l'utilisation de pièces non conformes, à des réparations effectuées avec des pièces non originales, à l'exercice de la force, à des coups, une destruction ou une surcharge intentionnelle du moteur sont exclus de la garantie. Les échanges sous garantie ne concernent que les pièces défectueuses et non les appareils complets. Les réparations sous garantie ne peuvent être effectuées que par des ateliers autorisés ou par le service après-vente de l'usine. La garantie s'éteint en cas d'intervention étrangère au fournisseur agréé. La garantie n'est pas valable en cas d'usage commercial du produit.

La présente garantie est soumise au droit allemand, à l'exclusion de la Convention des Nations Unies sur les contrats de vente internationale de marchandises (CIVM).20230725

## DÉCLARATION DE CONFORMITÉ POUR LA CE

Nous, **ikra GmbH, Schlesierstraße 36, D-64839 Münster**, déclarons sous notre seule responsabilité que le produit **Déneigeuse à batterie PMA SF 40**, faisant l'objet de la déclaration sont conformes aux prescriptions fondamentales en matière de sécurité et de santé stipulées dans les Directives de la

**2006/42/CE (directive CE sur les machines)**

**2014/30/UE (directive EMV)**

**2000/14/CE+ 2005/88/EG (directives en matière de bruit)**

**2011/65/UE (directive RoHS)**

modifications incluses. Pour mettre en pratique dans les règles de l'art les prescriptions en matière de sécurité et de santé stipulées dans les Directives de la CEE, il a été tenu compte des normes et/ou des spécifications techniques suivantes.

**EN 62841-1:2015+A11:2022**

**EN ISO 12100:2010**

**EN IEC 55014-1:2021**

**EN IEC 55014-2:2021**

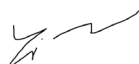
**EN IEC 63000:2018**

Numéros de série de  
3455170000001 à 3455179999999  
Procédure d'évaluation de conformité  
voir annexe V / directive 2000/14/CE

Niveau de puissance acoustique mesuré 74,5 dB (A)  
Niveau de puissance acoustique garanti 80 dB (A)

L'année de fabrication est indiquée sur la plaque de l'appareil et est également repérable sur le numéro de série consécutif.

Münster, 2023-06-14



Yi Zhou  
Head of Product Management  
Ikra GmbH

La documentation technique est conservée par  
Yi Zhou, Ikra GmbH, Schlesierstrasse 36,  
64839 Münster, Germany











# SERVICE



Aktuelle Service-Adressen finden Sie immer unter:

Latest service addresses can be found under:

Vous trouvez nos adresses SAV sous:

Las direcciones actuales para asistencia técnica las encuentran siempre con:

[www.ikra.de](http://www.ikra.de)

## DE | Ikra Service

Mogatec GmbH  
Max-Wenzel-Str. 31  
09427 Ehrenfriedersdorf  
☎ 03725 449-335  
✉ Service.DE@ikra.de

## FR | Ikra Service France

20 Rue Hermes ZI de la Vigne, Bâtiment 5  
31190 Auterive  
☎ +801 840 884  
✉ Service.FR@ikra.de

## NL | Muldertechniek

Noorderkijl 1  
9571 AR 2 e Exloermond  
☎ +800 283 8000  
✉ Service.NL@ikra.de

## AT | Ikra Service

Mogatec GmbH  
Max-Wenzel-Str. 31  
09427 Ehrenfriedersdorf - Deutschland  
☎ +43 7207 34115  
✉ Service.AT@ikra.de

## GB | BGR8 Ltd. c/o Seabourne Group

UK/N.Ireland: 0344 824 3524  
✉ Service.GB@ikra.de

## NO | Maskin Importøren AS

Verpetveien 34  
1540 Vestby  
☎ +47 64 95 35 00  
✉ Service.NO@ikra.de

## BE | Muldertechniek

Noorderkijl 1  
9571 AR 2 e Exloermond  
☎ +31 599 745024  
✉ Service.BE@ikra.de

## HR | VAR - ERCO d.o.o.

Stipana Vilova 14A  
10090 ZAGREB  
☎ +385 91 571 3164  
✉ Service.HR@ikra.de

## PL | ABEMATECH

ul. Ostroroga 18A  
01-163 Warszawa  
☎ +48 22 4245420  
✉ Service.PL@ikra.de

## BG | Denex Gradina EOOD

21 Shipchenski prohod Blvd.  
1111 Sofia  
☎ +359 2 971 50 44  
✉ Service.BG@ikra.de

## HU | Tooltechnic Kft.

Vaskapu Utca 10-14  
H-1097 Budapest  
☎ +36 1 330 4465  
✉ Service.HU@ikra.de

## PT | Cabostor LDA.

Zona Ind. do Salgueiro, Lote 29 Pav.B  
3530-259 Mangualde  
☎ +351 939 134 145  
✉ Service.PT@ikra.de

## CH | Ikra Service

Mogatec GmbH  
Max-Wenzel-Str. 31  
09427 Ehrenfriedersdorf - Deutschland  
☎ 0 800 89 72 43  
✉ Service.CH@ikra.de

## IN | Agritech Floritech Inc.

206 - B Rajindera Arihant Tower  
B-1 Community Centre Janak Puri  
New Delhi - 110058 / India  
☎ +91 11 45662679  
✉ Service.IN@ikra.de

## RO | BRONTO COMPROD S.R.L.

Str. Corneliu Coposu nr. 35-37  
400235 Cluj-Napoca  
☎ +40 264 435 337  
✉ Service.RO@ikra.de

## CZ | GentlemansTools s.r.o.

Nádražní 1585  
Turnov 51101  
☎ +420 737 858 868  
✉ Service.CZ@ikra.de

## IE | BGR8 Ltd. c/o Seabourne Group

☎ +353 1800 8833 74  
✉ Service.IE@ikra.de

## SE | Ikra Service Sweden

Verkstadsgratan 8  
57341 Tranås  
☎ +46 763 268982  
✉ Service.SE@ikra.de

## DK | Bahn-Larsen

Skov-Have- og Parkmaskiner  
Vinkelvej 28  
7840 Højeslev  
☎ +45 48 28 70 20  
✉ Service.DK@ikra.de

## IT | Ikra Service Italia, by BRUMAR

Loc. Valgera 110/B  
14100 ASTI (AT)  
☎ +800 768 412  
✉ Service.IT@ikra.de

## SI | BIBIRO d.o.o.

Tržaška cesta 233  
1000 Ljubljana  
☎ +386 1 256 4868  
✉ Service.SI@ikra.de

## EE | Ikra Service

Kalvarijü g. 206  
08314 Vilnius  
☎ +370 641 76434 / +370 6491 5665  
✉ Service.EE@ikra.de

## JO | Taha & Qashou Agri Co. (LLC)

205 Mekka Street  
Amman 11821, Jordan  
☎ +962 6 585 0251  
✉ Service.JO@ikra.de

## SK | AGF Invest s.r.o.

Hliníková 365/39  
95201 Vrábře  
☎ +421 02 62 859549  
✉ Service.SK@ikra.de

## ES | RECABALL

C/ Fragua, 20 - Pol. Ind Los Rosales  
28932 Móstoles (Madrid)  
☎ 900 983 432 (9.00-12.00+14.00-16.00)  
✉ Service.ES@ikra.de

## LT | LV | Ikra Service

Kalvarijü g. 206  
08314 Vilnius  
☎ +370 641 76434 / +370 6491 5665  
✉ Service.LT@ikra.de

## TR | ZİMAS Ziraat Makinaları San. ve Tic. A.Ş.

1202/1 Sokak No:101/G Yenışehir  
35110 İZMİR  
☎ +90 232 4364618/4594094  
✉ Service.TR@ikra.de

## FI | Railmit Oy

Hakunivahe 1  
26100 Rauma  
☎ 02-822 2887 arkisin klo. 09.00 - 18.00  
✉ Service.FI@ikra.de

## LU | Ikra Service

c/o Mogatec GmbH  
Max-Wenzel-Str. 31  
09427 Ehrenfriedersdorf  
☎ +0 800 85 376  
✉ Service.LU@ikra.de

