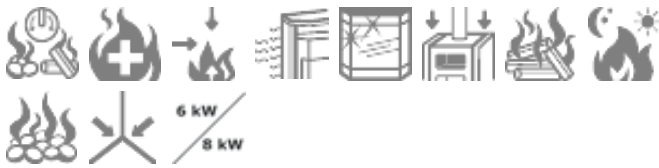




Atlas mit integriertem Speicher

60kg Speichermasse sorgen beim Atlas fÄ¼r einen ausgezeichneten Speichereffekt. Die Speichersteine nehmen die WÄrme besonders gut auf und zeichnen sich durch ihre hohe SpeicherkapazitÄt aus. In der NÄhe des Brennraums montiert speichern die Platten die WÄrme ohne groÄÙe Energieverluste und geben sie im Anschluss langsam und konstant an den Aufstellraum ab. Das Ergebnis: Eine optimierte WÄrmeverteilung ohne Äberhitzungsgefahr wÄhrend der Heizphase und eine lÄngere WÄrmeabgabe nach der letzten Brennstoffauflage.

Als â¬œTyp 101" mit 8 kW und alsÄ "Typ 111" mit 6 kW NennwÄrmeleistung lieferbar.

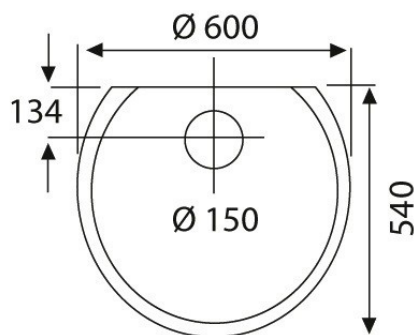
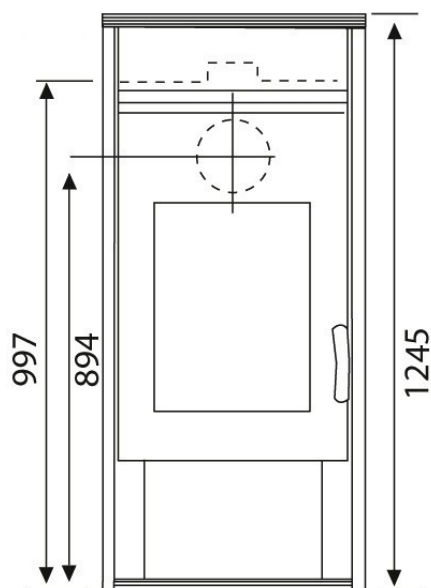


Feinstaub	CO	Wirkungsgrad
A+	A+++	A++



TECHNISCHE DATEN

Artikelnummer	W20001018110 / W20001118110
EAN-Code-Nr.	4025144803788 / 4025144111319
Zulassung	1.+2.Stufe 1.BImSchV, CE, 15aB-VG, VKF
CO Zertifikat	Aachen, München, Regensburg
Bauart	1
Nennwärmeleistung kW	8 oder 6
Wärmeleistungsbereich kW	4,0-8,3 oder 3,0-6,3
Raumheizvermögen in m ³	182 oder 116
Abgasanschluss oben und hinten mm	150
Abgasmassenstrom g/s	7,9 oder 6,2
Abgastemperatur am Abgasstutzen °C	295 oder 268
Notwendiger Förderdruck bei NWL in Pa	12
Maße HxBxT in mm:	1245x600x540
Höhe bis Mitte Abgasstutzen hinten mm	894
Höhe bis Abgasstutzen oben mm	997
Brennstoffe	Scheitholz, Holz- und Braunkohlebriketts
Sichtscheibe H x B mm	430x340
Brennraum B x T x H mm	370x250x420
Abstand zu brennbaren Bauteilen hinten mm	200
Abstand zu brennbaren Bauteilen seitlich mm	400
Abstand zu brennbaren Bauteilen vorne mm	800
Gewicht netto kg	249



WAMSLER Haus- und Küchentechnik GmbH
 Adalperostasse 86
 85737 Ismaning
 Deutschland
 www.wamsler.eu
 Tel: (089) 320 84-0
 Fax: (089) 320 84-238

Evtl. Farbabweichungen sind drucktechnisch bedingt. Irrtum, Typ-, Design- und technische Änderungen vorbehalten. Alle Angaben sind Ca.-Angaben und Laborwerte, ermittelt unter idealen Bedingungen. Abweichungen möglich!