



de **MontageGerüst**
Aufbau- und Verwendungsanleitung

en **Assembly Scaffold**
Instructions for assembly and use

pl **Rusztowanie montażowe**
Instrukcja montażu i użytkowania

hu **Szerelőállvány**
Felépítési és használati útmutató

ru **Монтажные подмости**
Инструкция монтажа и использования

cs **Montážní lešení**
Návod k montáži a použití

da **Montage Stillads**
Opstillings- og brugsanvisning

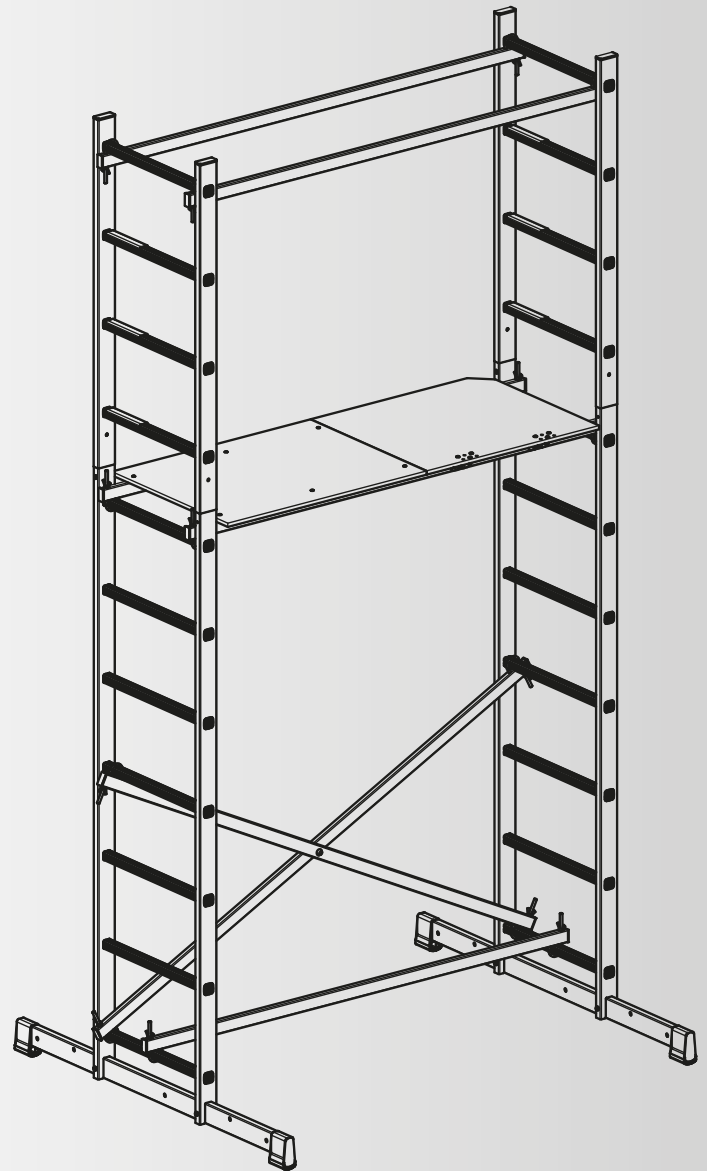
fi **Asennusteline**
Kokoamis- ja käyttöohjeet

fr **Déplacement Echafaudage**
Instructions d'assemblage et d'utilisation

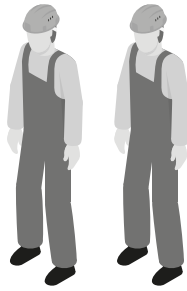
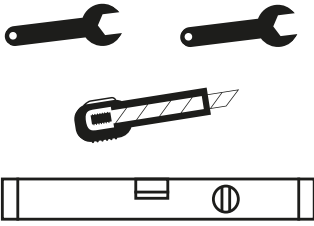
no **Montere stillas**
Bruks- og monteringsanvisning

sv **Monteringsställning**
Monterings- och bruksanvisning

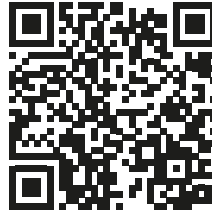
max. ca. 4,00 m



2 x (10 mm)

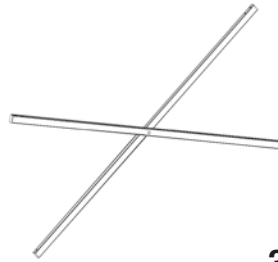


Art.-No. 916280



- de** Nicht im Lieferumfang enthalten.
- en** Not included in the scope of delivery.
- pl** Nie obejmuje dostawy.
- hu** Nem képezi a szállítási csomag részét.
- ru** Не входит в комплект поставки.
- cs** Není součástí dodávky.
- da** Ikke inkluderet i leveringen.
- fi** Ei sisälly toimitukseen.
- fr** Non compris dans la livraison.
- no** Inngår ikke i leveringen.
- sv** Ingår inte i leveransen.

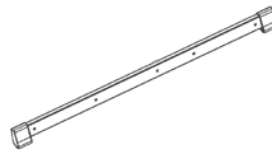
1x (Art.-No. 3003062)



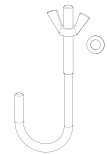
3x (Art.-No. 3003093)



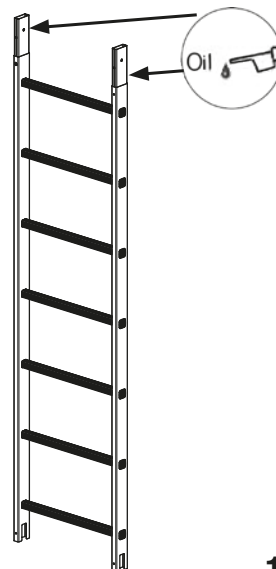
2x (Art.-No. 3003083)



14x (Art.-No. 213006)



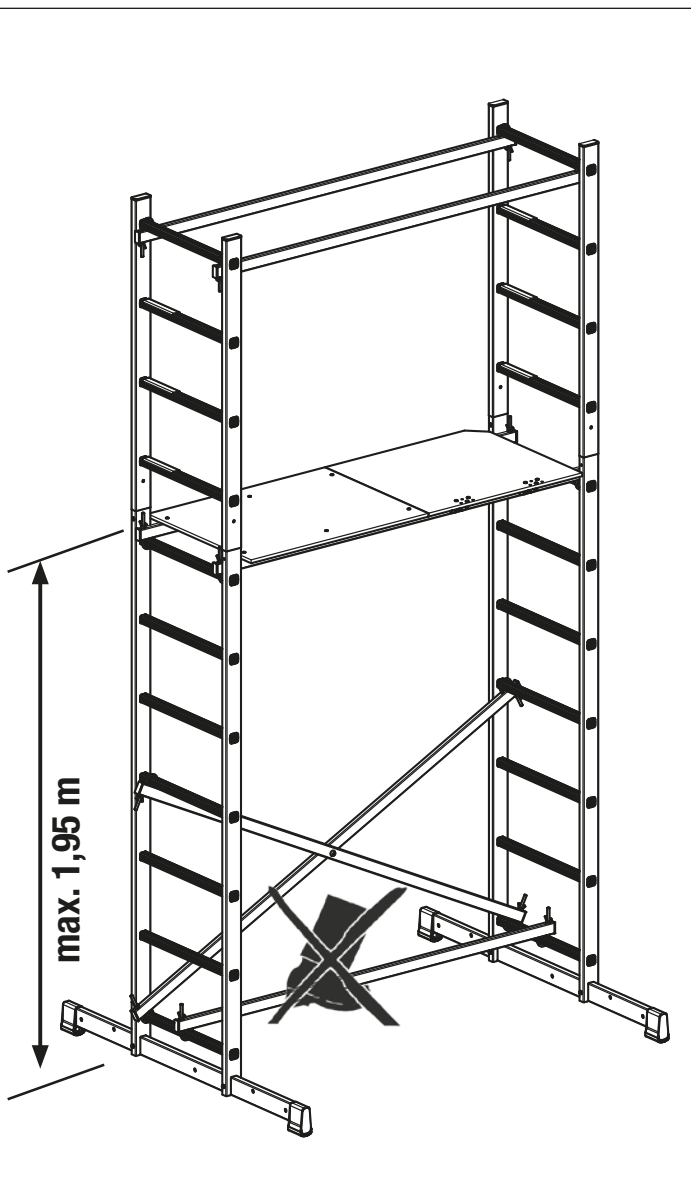
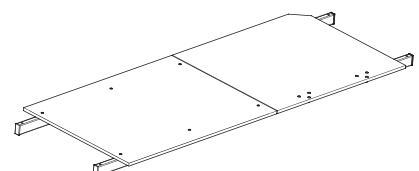
2x (Art.-No. 3161198)



2x (Art.-No. 3003061)



1x (Art.-No. 3003082)



de Aufbau

en Assembly

pl Montaż

hu Felépítése

ru Монтаж

cs Montážní

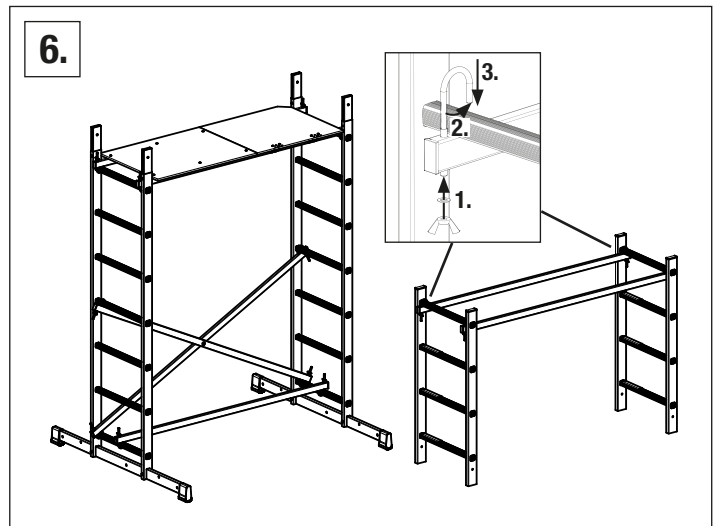
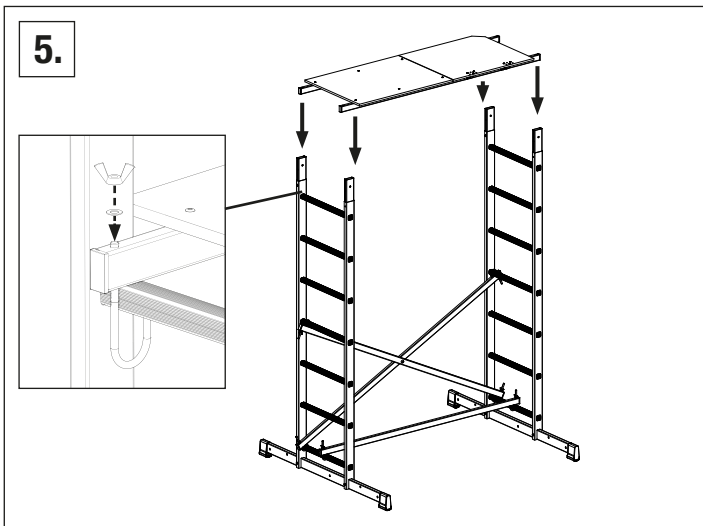
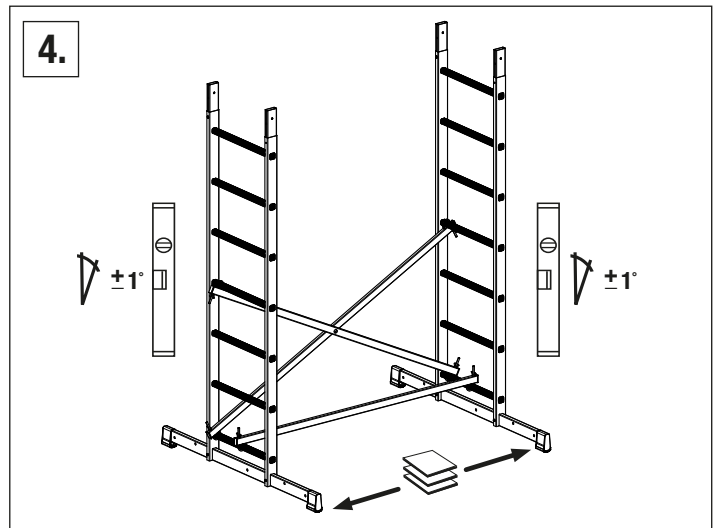
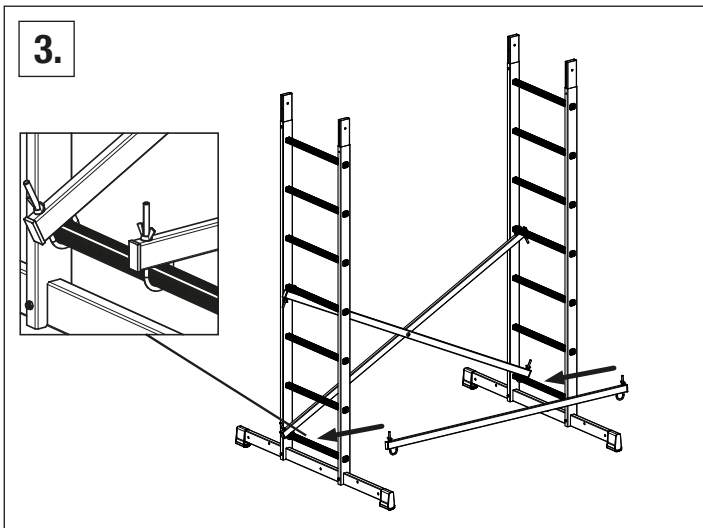
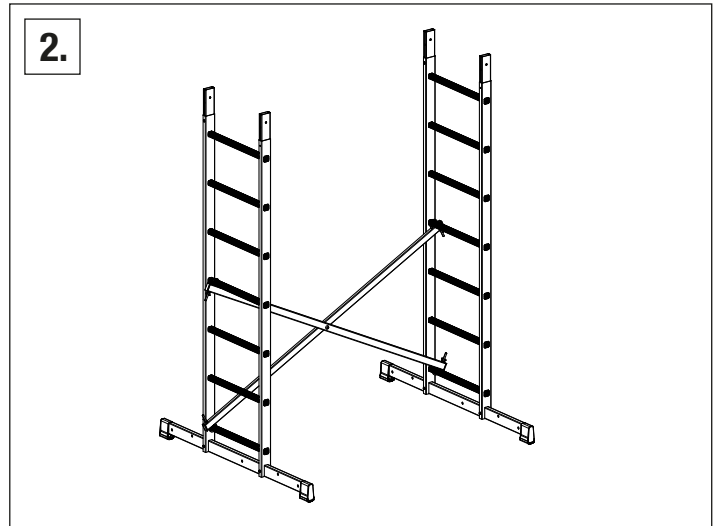
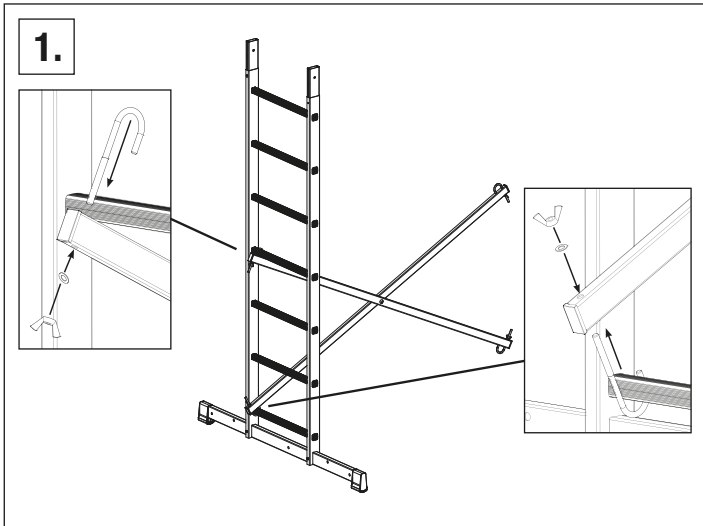
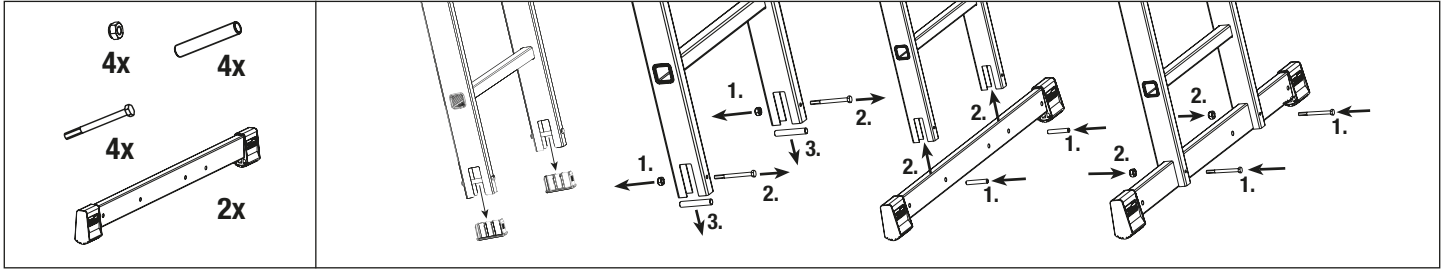
da Opstilling

fi Kokoaminen

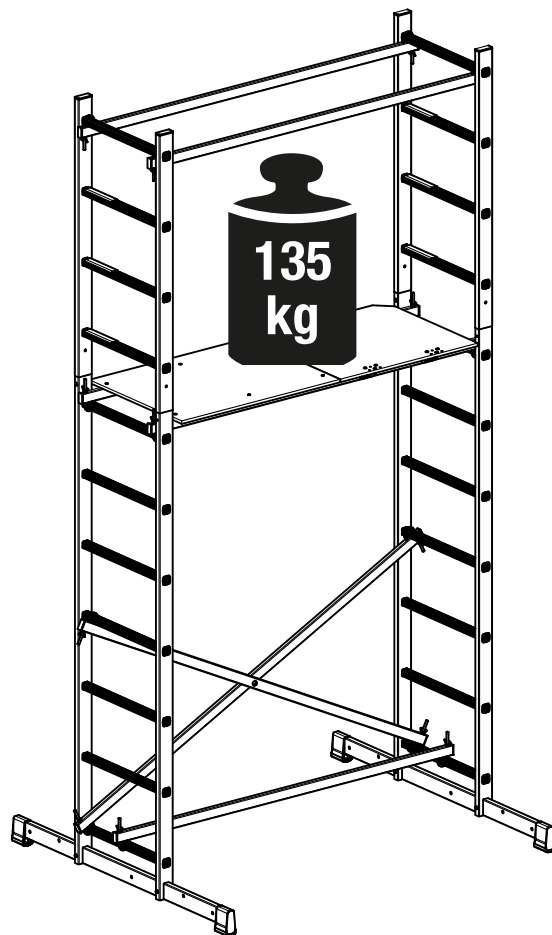
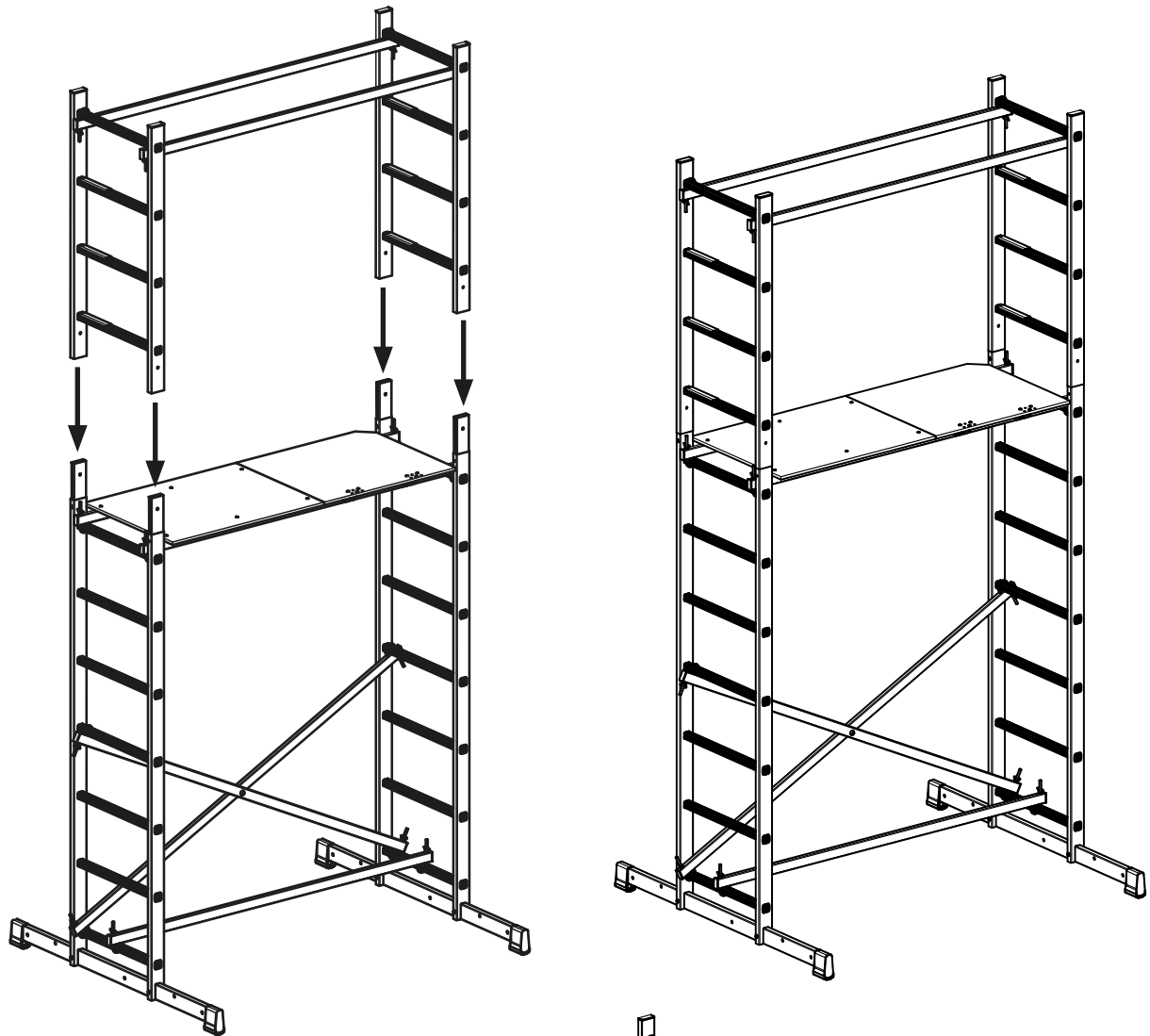
fr Assemblage

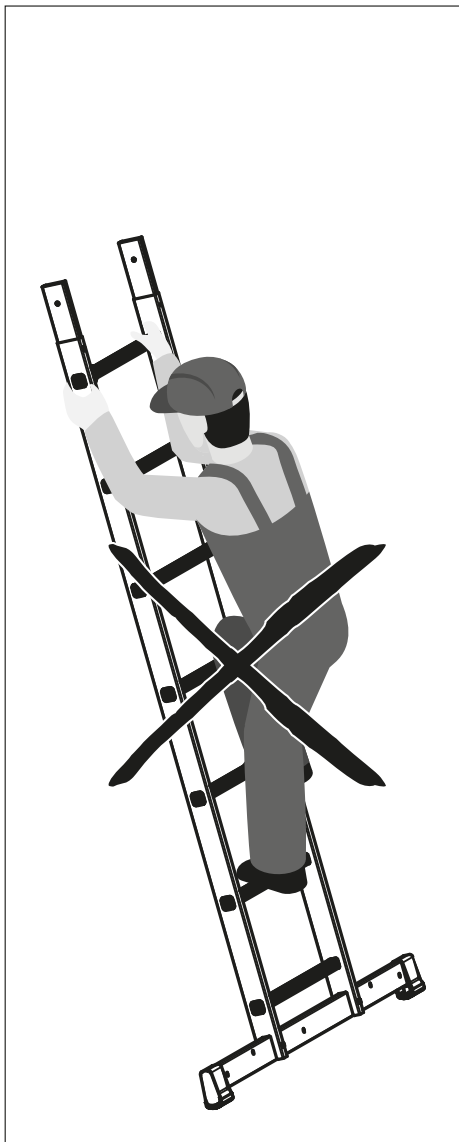
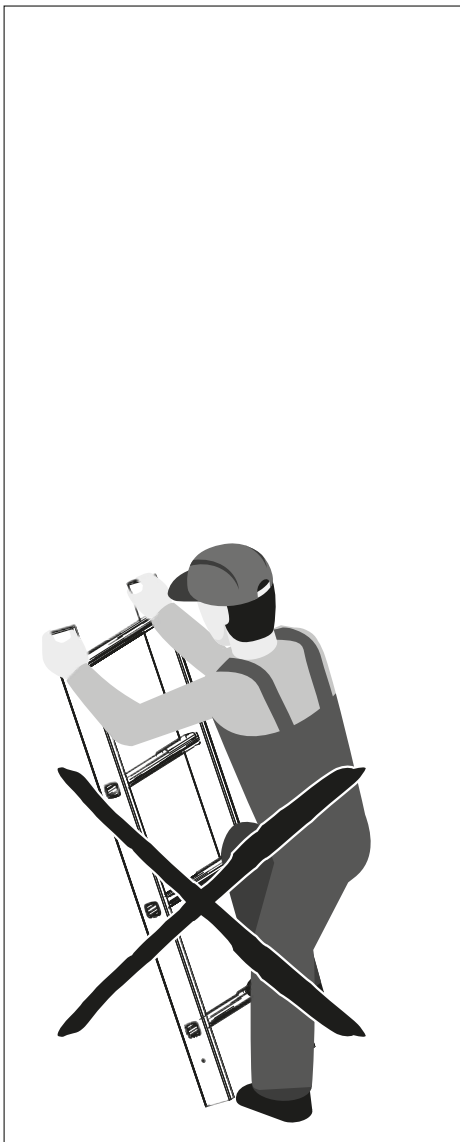
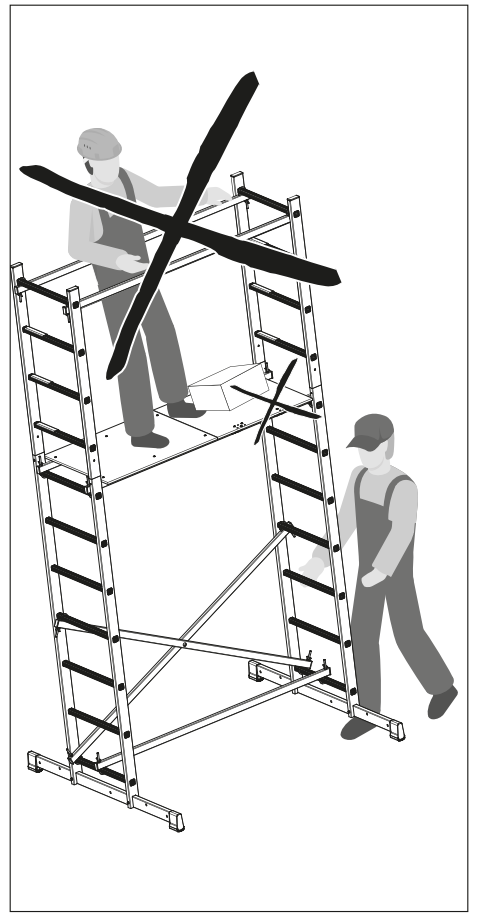
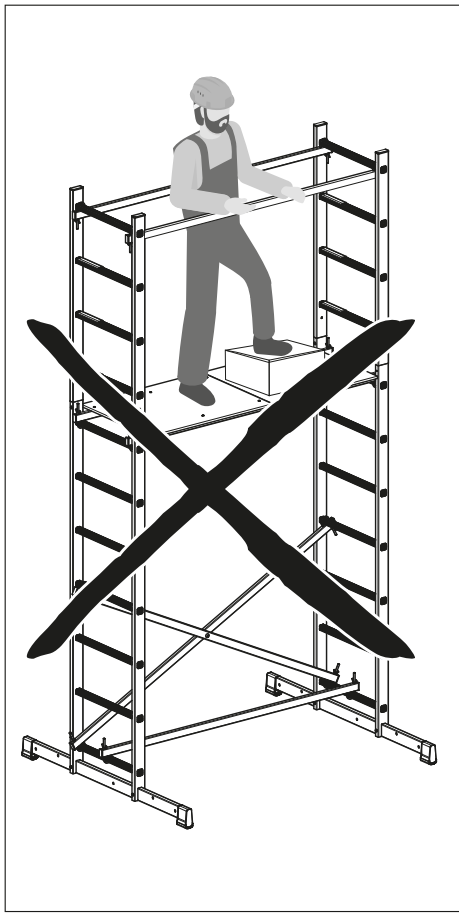
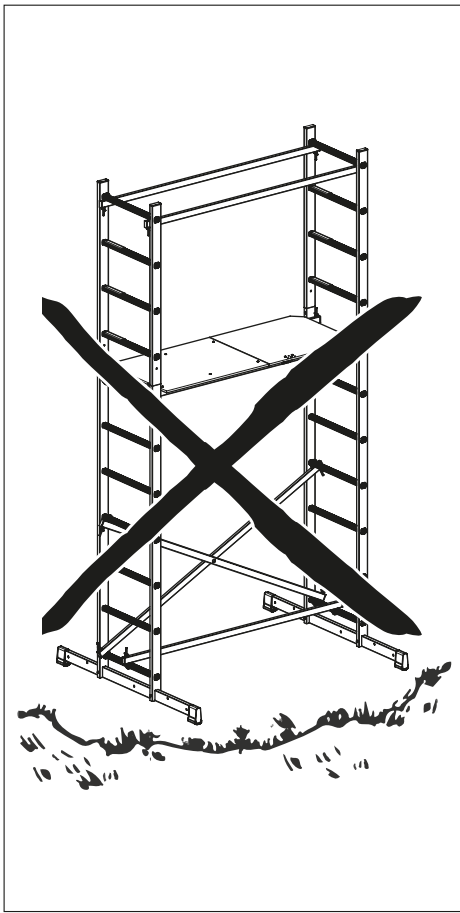
no Monterings

sv Aufbau



7.





de Pflege und Wartung

- Vor dem Aufbau sind alle Teile auf Beschädigung zu überprüfen und bei Beschädigung auszutauschen. Es dürfen nur Originalersatzteile verwendet werden.
- Es muss durch eine Sichtprüfung gewährleistet sein, dass die Schweißnähte und sonstigen Materialien keine Risse aufweisen. Ferner dürfen die Gerüstteile keine Verformungen und Quetschungen aufweisen. Auf die einwandfreie Funktion von Bauteilen wie Gelenken, Luken etc. ist unbedingt zu achten.
- Um Beschädigungen zu vermeiden, dürfen die Teile nicht geworfen werden.
- Gerüstteile müssen so gelagert werden, dass eine Beschädigung ausgeschlossen ist.
- Die einzelnen Teile müssen liegend und vor Witterung geschützt gelagert werden.
- Gerüstbauteile müssen beim Transport so gelegt und gesichert werden, dass Beschädigungen durch Verrutschen, Anstoßen, Herunterfallen etc. vermieden werden.
- Die Reinigung der Gerüstbauteile kann mit Wasser und einem handelsüblichen Reinigungsmittel erfolgen. Verschmutzungen durch Farbe können mit Terpentin entfernt werden.

Das Gerüst ist nach Beendigung der Arbeiten gegen unbefugtes Benutzen zu sichern bzw. abzubauen. Für unsachgemäße Behandlung wird keine Haftung übernommen.

Zubehör, Aufbauhilfen etc. sind nicht im Lieferumfang enthalten.

hu Ápolás és tárolás

- Felépítés előtt minden elemet meg kell vizsgálni, hogy nem sérült-e. Sérülés esetén ki kell őket cserélni. Csak eredeti alkatrészeket szabad használni.
- Szemrevételezéssel meg kell győződni arról, hogy a hegesztési varratok és egyéb anyagok nem repedtek-e. Továbbá az állványelemek nem lehetnek eldeformálódva és megütödvé. Az alkatrészek, úgy mint csuklók, átjárók stb. megfelelő működésére mindenképpen figyelni kell.
- A sérülések elkerülése érdekében az elemeket nem szabad dobálni.
- Az állványelemeket úgy kell tárolni, hogy a sérülésük kizárható legyen.
- Az egyes elemeket fektetve és az időjárásról védve kell tárolni.
- Az állványelemeket szállításkor úgy kell fektetni és biztosítani, hogy a csúszás, ütődés, leesés stb. okozta sérülések elkerülhetők legyenek.
- Az állványelemek tisztítása vízzel és kereskedelmi forgalomban kapható tisztítószerekkel történhet. Festék okozta szennyeződésekert terpentinnel lehet eltávolítani.

A állványt a munka befejezése után illetéktelen felhasználás ellen biztosítani kell, ill. le kell bontani. A szakszerűtlen használatért nem vállalunk felelősséget.

Kiegészítők, tartozékok, használati útmutatók stb. a szállítási csomag részét képezik

da Pleje og vedligeholdelse

- Inden opstilling skal alle dele kontrolleres for beskadigelse og udskiftes, når de er beskadiget. Der må kun anvendes originale reservedele.
- Via en visuel kontrol skal det være garanteret, at der ikke er revner i svejseområdet og andre materialer. Desuden må stilladsdele ikke være bøjet eller trykket sammen. Kontroller altid, at komponenter som led, låger osv. fungerer fejlfrit.
- For at undgå beskadigelser må der ikke kastes med delene.
- De enkelte stilladsdele skal opbevares således, at beskadigelser udelukkes.
- De enkelte dele skal opbevares liggende og være beskyttet mod vejrlig.
- Stilladsdele skal under transporten lægges og sikres således, at de ikke bliver beskadiget fordi de rutscher, slår imod falder ned eller lign.
- Stilladsdelene kan rengøres med vand og et almindeligt rengøringsmiddel. Farvepletter m.m. kan fjernes vha. terpentin.

Stilladset skal forankres efter at arbejdet er afsluttet og sikres mod uvedkommende brugere eller tages nereds. Der overtages intet ansvar ved usagkyndig håndtering.

Tilbehør, monteringshjælpemidler mv. Er ikke inkluderet.

no Stell og vedlikehold

- Før monteringen starter må det kontrolleres at ingen deler har skader. Disse delene må eventuelt skiftes ut. Det skal kun brukes originale deler.
- Foreta en visuell inspeksjon for å være sikker på at sveiseskjøtene og andre materialer ikke har sprekker. Videre må det kontrolleres at stilladsdelene ikke har deformasjoner eller sammenklemtede deler. Det er viktig å sikre at komponenter som ledd, luker osv., fungerer som de skal.
- Legg delene forsiktig fra deg for å unngå skader på dem.
- Stilladsdelene må oppbevares slik at man unngår at de blir skadet under lagringen.
- De enkelte delene skal ligge under lagringen og må beskyttes mot vær og vind.
- Stillaskomponentene må plasseres og sikres under transport på en slik måte at man unngår skader forårsaket av de sklir, støt, faller ned osv.
- Stillaskomponentene kan rengjøres med vann og et vanlig kommersielt tilgjengelig rengjøringsmiddel. Malingsflekker kan fjernes med terpentin.

Etter endt arbeid må stillaset sikres mot uautorisert bruk eller demonteres. Intet ansvar for feil bruk.

Ekstraustyr, tilbehør, hjelpemidler for montering osv. følger ikke med.

en Maintenance and servicing

- Prior to assembly of the scaffold all parts must be checked for possible damage and damaged parts must be replaced. Original spare parts may be used only.
- All welding seams and other materials must undergo a visual inspection. Further, the scaffold components must not be deformed or crushed. Please pay really attention on the perfect function of components like hinges, hatches etc.
- The parts must be thrown to avoid damage.
- The scaffold components must be stored in such a way that they cannot be damaged.
- The individual parts must be stored laying and sheltered from the weather.
- During the transport, the construction components must be secured against damage inflicted by slipping, bumping, falling etc.
- For cleaning of scaffold components use water and customary cleansing agents. Colour stains can be removed by using turpentine.

The scaffold must be secured against unauthorised use after the end of work. No liability for improper use.

Extras, accessories, assembly aids etc. are not included in the scope of delivery.

ru Уход и обслуживание

- Перед началом монтажа проверить все составные части и, в случае обнаружения повреждений или неисправности, заменить. Разрешено использование только оригинальных частей.
- Визуально проверить сварочные швы и состояние материалов. Детали не дол-жны иметь трещин, изменений формы или вмятин. Необходимо обеспечить надлежащую функцию таких компонентов, как шарниры, люки и т. д.
- Для того, чтобы избежать повреждений нельзя бросать детали с высоты.
- Складирование частей должно исключать случайное их повреждение.
- Части должны складироваться в горизонтальном положении и в защищенном от погодных условий месте.
- Транспортировать части в горизонтальном и закрепленном положении для того, чтобы от ударов, падений и скольжения не возникли повреждения.
- Мытье частей проводить водой и обычными моющими средствами. Пятна от краски удалять растворителем на бензиновой основе.

После окончания работ предохранить вышки-туры от их использования посторонними лицами или размонтировать. Ответственность за неправильное обращение не перенимается..

Дополнения, аксессуары и др. не входят в комплект поставки.

fi Kunnossapito ja huolto

- Ennen telineen kokoamista kaikkii osat on tarkistettava mahdollisten vaurioiden varalta, ja vaurioituneet osat on vaihdettava. Vain alkupe-riäisiä varaosia saadaan käyttää.
- Kaikille hitsaussaumoille on tehtävä visuaalinen magnaflux-tarkastus. Lisäksi telineiden komponenteissa ei saa olla muodonmuutoksia tai murskau-tuneita kohtia. On varmistettava rakenteen ja sen osien, luukku, turvakaari jne. virheetön toiminta.
- Osia ei saa heittää, jotta vältetään niiden vaurioituminen.
- Telineen komponentit on säilytettävä niin, että ne eivät voi vaurioitua.
- Yksittäiset osat on säilytettävä vaakatasossa ja suojattuna sään vaikutuksilta.
- Kuljetuksen aikana rakenteen komponentit on kiinnitettävä luistamis-ta, törmäyksiä, putoa-mista yms. vastaan.
- Käytä telineiden osien puhdistukseen vettä ja tavallisia puhdistusainei-ta. Värjäymät voi-daan poistaa käyttämällä tärpättä.
- Älä käytä erillisinä tikkaina

Kootut telineet on ankkuroitava ja varmistettava luvaton käyttöä vastaan aina työn päättyessä. Valmistaja ei ole vastuussa virheellisestä käytöstä

Lisäosat, tarvikkeet, asennusapuosat jne. eivät sisälly toimitukseen.

pl Pielęgnacja i konserwacja

- Przed montażem należy sprawdzić, czy żadna część nie została uszkodzona; w przypadku uszkodzenia należy ją wymienić. Należy używać tylko oryginalnych części zamiennych.
- Należy sprawdzić, czy w miejscach spawania i innych materiałach nie występują pęknięcia. Ponadto części rusztowania nie mogą być zdeformowane lub zgniecione. Należy koniecznie zwrócić uwagę na poprawne funkcjonowanie części takich jak przeguby, klapy pomostów etc.
- Aby uniknąć uszkodzenia elementów rusztowania, nie należy nimi rzucać.
- Rusztowanie należy składować w taki sposób, by nie uległo ono uszkodzeniu.
- Pojedyncze części rusztowania należy składować w pozycji leżącej, w miejscu chroniącym przed wpływem zmiennych warunków atmosferycznych.
- Podczas transportu należy ułożyć elementy rusztowania w sposób zapobiegający ich uszkodzeniu, przesunięciu, upadkowi etc.
- Części rusztowania można czyścić wodą z dodatkiem środków czyszczących dostępnych w handlu. Zabrudzenia farbą usuwać można terpentyną.
- Po zakończeniu prac należy rusztowanie przegubowe zakotwić oraz zabezpieczyć przed użytkowaniem przez osoby nieupoważnione lub zdemontować.

W przypadku niewłaściwego użytkowania nie ponosimy odpowiedzialności.

Aksesoria, dodatki, artykuły pomocne przy montażu nie są zawarte w dostawie.

cs Péče a údržba

- Před montáží je nutno zkontrolovat stav všech dílů a poškozené díly vyměnit. Smějí se používat jen originální náhradní díly.
- Je nutno vizuálně zkontrolovat, zda se ve svarových spojích i v dalších konstrukčních prvcích neobjevují trhliny. Dále nesmí díly lešení vykazovat žádné deformace. Je nezbytné zajistit správnou funkci součástí, jako jsou klouby, poklapy atd.
- Se součástmi je zakázáno házet, aby nedošlo k deformaci.
- Části lešení je nutno skladovat tak, aby bylo vyloučeno jejich poškození.
- Jednotlivé části je nutno skladovat na ležato a chránit před povětrnostními vlivy.
- Části lešení je nutno při přepravě ukládat a zajistit tak, aby bylo vyloučeno poškození sklonnutím, nárazem, pádem apod.
- Části lešení lze očistit vodou a běžným mýcím prostředkem. Znečištění nátěrovými hmotami lze odstranit terpentínem.
- Odborná vizuální prohlídka musí být provedena u lešení stojící déle než 14 dní – kontrola komplexnosti včetně zabrzdění všech kol.
- Odborná vizuální prohlídka musí být provedena u lešení stojící déle než 14 dní – kontrola komplexnosti včetně zabrzdění všech kol.

Po ukončení prací je nutné lešení ukotvit a zabezpečit proti neoprávněnému použití nebo demontovat. V případě niewłaściwego użytkowania nie ponosimy odpowiedzialności.

Doplňky, příslušenství, montážní pomůcky atd. nejsou součástí dodávky.

fr Entretien et maintenance

- Toutes les pièces doivent être vérifiées avant le montage et remplacées en cas de défectuosité. Seules les pièces d'origine doivent être utilisées.
- Toutes les soudures et autres matériaux doivent être soumis à une inspection visuelle des fissures. De plus, les composants de l'échafaudage ne doivent pas être déformés ou écrasés. Il faut impérativement veiller à ce que des composants tels que les articulations, écouteilles, etc., assurent parfaitement leur fonction.
- Evitez de jeter les composants pour éviter tout dommage.
- Les composants de l'échafaudage doivent être stockés de manière à ce qu'ils ne puissent pas être endommagés.
- Les différents composants doivent être stockés couchés et protégés des intempéries.
- Les composants doivent être assurés contre tout dommage issu d'un glissement, d'un choc, d'une chute, etc. pendant le transport.
- Effectuez le nettoyage des composants à l'aide d'eau et d'un nettoyant normal. Utilisez de la térébenthine pour nettoyer toute trace de peinture.

L'échafaudage doit être assuré contre toute utilisation non autorisée après la fin du travail. Toute utilisation non-conforme n'est effectuée sous garantie.

Extras, accessoires, aides de montage etc. ne font pas partie de la livraison.

SV Användningsinstruktioner:

- Monteringen får endast utföras när din hälsa tillåter det, du inte är påverkad av alkohol eller droger och inte är för trött.
- De nationella föreskrifterna kring ställningar och stegar skall följas.
- Får bara användas med lämpliga skor.
- Barn får inte vistas kring ställningen.
- Smuts på stegyrtorna skall tas bort innan dessa används.
- Inget arbete får utföras på ställningen vid dåligt väder.
- Inga tunga laster får placeras på eller transporteras via ställningen.
- Får inte användas för arbete i närheten av eller på strömförande anläggningar eller ledningar.
- Stegar får, utan plattform, inte användas som arbetsplats och sedan endast för lättare och kortvariga uppgifter.
- Stegar får inte belastas i sidled för t.ex. borring i betong eller murade väggar.
- Vid övergångar från den lutande stegen skall stegen vara minst 1 meter högre än stegyten.
- Klättra nedför stegen alltid med ansiktet mot stegen.
- Fönster och dörrar nära ställningen skall säkras.
- Arbete på ställningen får bara utföras innanför staketet.
- Vertikalramar och plattformar har varaktig märkning (präglad KRAUSE-Logo och tillverkningsdatum i format vv-åå).

Garantitiden är 2 år. Den upphör när:

- den avsedda användningen eller de föregående punkterna inte följs.
- reparationer eller underhåll inte utförs av kvalificerade personer eller enligt leverantörens föreskrifter eller med andra än original-reservdelar.
- tillverkningsåret inte längre är läsbar på produktens typskylt.

Skötsel och underhåll (ingår i M+B)

- Innan monteringen skall kontrolleras att inga delar är skadade och skadade delar skall bytas ut. Endast originalreservdelar får användas.
- Svetsfogar och annat material får inte uppvisa några synliga sprickor. Ställningsdelarna får inte vara deformerade eller klämda. Den felfria funktionen av komponenter som t.ex. luckor skall kontrolleras.
- Inga delar får kastas för att undvika skador.
- Ställningsdelarna skall förvaras så att skador är uteslutna.
- De enskilda delarna skall förvaras liggande och skyddade från väderleken.
- Under transporten skall ställningsdelarna lagras och säkras att skador genom glidning, stötar, fall osv. är uteslutna.
- Ställningsdelarna kan rengöras med vatten och vanliga rengöringsmedel. Nedsmutsning av färg kan tas bort med terpentin.
- Stegarna får inte användas som enkelstegar.

Monteringsställningen skall efter avslutat arbete säkras mot obehörig användning resp. demonteras. Vi tar inget ansvar för felaktig användning.

Tillbehör, monteringshjälpmedel osv. ingår inte i leveransen.



C900209

de Technische Änderungen, Druckfehler und Irrtümer vorbehalten. Die angegebenen Maße und Gewichte wurden auf Basis der technischen Zeichnungen ermittelt, aufgrund von Toleranzen und Rundungen können die realistischen Maße und Gewichte abweichen. Alle abgebildeten Zubehörteile, EXTRAS und Arbeitsmittel sind nicht im Lieferumfang enthalten. Für unsachgemäße Behandlung wird keine Haftung übernommen. Nur original KRAUSE-Ersatzteile verwenden.

en Subject to technical modifications, printing errors and mistakes; in cases of doubt, the original German text should be consulted. The specified dimensions and weights have been determined on the basis of the technical drawings; the actual dimensions and weights may deviate due to tolerances and rounding. None of the accessories, EXTRAS or work equipment shown are included in the scope of supply. No liability shall be accepted for improper use. Only use genuine KRAUSE replacement parts.

pl Z zastrzeżeniem zmian technicznych, błędów w druku i pomyłek; Podane wymiary i ciężary zostały ustalone na podstawie rysunków technicznych, z uwzględnieniem tolerancji i zaokrąglenia. Rzeczywiste wymiary i wagi mogą się nieznacznie różnić. AKCESORIA i inne narzędzia pracy nie są objęte przedmiotem dostawy! Nie ponosimy odpowiedzialności za niewłaściwe obchodzenie się z urządzeniem. Należy stosować tylko oryginalne części zamienne firmy KRAUSE.

hu Technikai változtatások, nyomdai hibák és tévedések joga fenntartva; kétség esetén kérjük, olvassa el az eredeti német szöveget. A megadott méreteket és súlyokat a műszaki rajzok alapján határozta meg; a valós méretek és súlyok a tűréshatárok és a kerekítés miatt eltérhetnek. Az ábrázolt tartozékok, EXTRÁS és munkaeszközök nem képezik a csomag tartalmát. A nem megfelelő kezeléért felelősséget nem vállalunk. Csak eredeti KRAUSE pótalkatrészeket használjon!

ru Возможны технические изменения, опечатки и ошибки; в случае сомнений просим обращаться к оригинальному немецкому тексту. Указанные размеры и вес были определены на основании технических чертежей. Реальные размеры и вес могут отличаться. Все показанные аксессуары и рабочее оборудование не входят в комплект поставки. За ненадлежащее обращение ответственность не перенимается. Используйте только оригинальные запасные части KRAUSE.

cs Technické změny, tiskové chyby a omyly vyhrazeny; v případě pochybností je třeba použít německý originál. Uvedené rozměry a hmotnosti byly stanoveny na základě technických výkresů, reálné rozměry a hmotnosti se mohou lišit vzhledem k tolerancím a zaokrouhlením. Veškeré vyobrazené příslušenství, doplňky a pracovní prostředky nejsou součástí dodávky. Neodpovídáme za nesprávnou manipulaci. Používejte pouze originální náhradní díly KRAUSE.

da Der tages forbehold for tekniske ændringer, trykfejl og øvrige fejl; i tilfælde af tvivl skal den tyske originaltekst konsulteres. De angivne mål og vægte er bestemt ud fra de tekniske tegninger; de faktiske mål og vægte kan afvige på grund af tolerancer og afrundinger. Alt det viste tilbehør, EKSTRAUDSTYR og arbejdsmidler medfølger ikke ved levering. Der hæftes ikke for forkert behandling. Brug kun originale KRAUSE-reservedele.

fi Oikeudet teknisiin muutoksiin, painovirheisiin ja virheisiin pidätetään; epäselvissä tilanteissa alkuperäinen saksankielinen teksti määrittää. Ilmoitetut mitat ja painot on määritetty teknisten piirustusten perusteella. Toleranssien ja pyöristysten vuoksi ne voivat poiketa todellisista mitoista ja painoista. Kaikki kuvatut lisäominaisuudet, LISÄVARUSTEET ja tarvikkeet eivät sisälly toimitukseen. Valmistaja ei vastaa epäasianmukaisesta käsittelystä. Käytä vain alkuperäisiä KRAUSE-varaosia.

fr Sous réserve de modifications techniques, de fautes d'impression et d'erreurs ; en cas de doute, il convient de se référer au texte original allemand. Les dimensions et les poids indiqués ont été déterminés sur la base des dessins techniques. En raison des tolérances et des arrondis, les dimensions et les poids réels peuvent différer. Tous les accessoires et outils de travail représentés ne sont pas inclus dans la livraison. KRAUSE n'est pas responsable des manipulations incorrectes. N'utiliser que des pièces de rechange d'origine KRAUSE.

no Med forbehold om tekniske endringer, eventuelle feil og trykkfeil; ved tvil skal den tyske originalteksten brukes. Mål- og vektangivelsene er basert på de tekniske tegningene. De faktiske målene og den faktiske vekten kan avvike fra disse på grunn av toleranser og avrunding. Alle illustrerte tilbehørsdeler, EKSTRAUTSTYR og arbeidsutstyr følger ikke med ved levering. Vi står ikke ansvarlig ved ukynndig behandling. Bruk kun originale reservedeler fra KRAUSE.

sv Med förbehåll om tekniska ändringar, eventuella fel och tryckfel; ved tvil skal den tyske originalteksten brukes. Mål- og vektangivelsene er basert på de tekniske tegningene. De faktiske målene og den faktiske vekten kan avvike fra disse på grunn av toleranser og avrunding. Alle illustrerte tilbehørsdeler, EKSTRAUTSTYR og arbeidsutstyr følger ikke med ved levering. Vi står ikke ansvarlig ved ukynndig behandling. Bruk kun originale reservedeler fra KRAUSE.



KRAUSE-Werk GmbH & Co. KG
Am Kreuzweg 3
D-36304 Alsfeld
Tel.: +49 (0) 6631 795-0
E-Mail: info@krause-systems.de



KRAUSE-Systems AG
Chrümble 9
CH-5623 Boswil
Tel.: +41 (0) 56 666 90 50
E-Mail: info@krause-systems.ch



KRAUSE Kft.
H-2030 Érd
Tolmács u. 7.
Tel.: +36 (06) 23 521 130
E-Mail: info@krause-systems.hu



KRAUSE Sp. z o.o.
ul. Stalowa 10
PL - 58- 100 Świdnica
Tel.: +48 (74) 851 88 00
E-Mail: info@krause-systems.pl



ТОО „КРАУЗЕ-СИСТЕМС“
KZ-010000, г. Астана
шоссе Коргалжын 19,
БЦ „Korgalzhyn”, офис 404 А
Тел +7 (7172) 57 67 98
E-Mail: info@krause-systems.com.kz

www.krause-systems.com

