

IPMT 33

Multifunktions-Gartenwerkzeug 4 in 1 Multi-function garden tool 4 in 1 Outil de jardin multi-fonctions 4 en 1 Attrezzo giardino multifunzione 4 in 1

DE

Gebrauchsanweisung - Originalbetriebsanleitung
Vor Inbetriebnahme Gebrauchsanweisung lesen!

GB

Operating Instructions - Translation of the original Operating Instructions
Read operating instructions before use!

FR

Manuel d'utilisation - Traduction du mode d'emploi d'origine
Lire attentivement le mode d'emploi avant chaque mise en service!

IT

Istruzioni per l'uso - Traduzione delle istruzioni per l'uso originali.
Prima della messa in funzione leggere le istruzioni per l'utilizzo!



1. Symbole	3
2. Bezeichnung der Teile	5
3. Überblick	
Einführung	6
Über die Nutzung des Handbuchs	6
Sicherheitsvorkehrungen und Arbeitstechniken	6
• Der Benutzer.....	7
• Der Motor & die Aufsätze.....	7
- Motor	
- Motor transportieren.....	8
- Anleitung für das Einfüllen des Treibstoffs.....	8
- Vor dem Start.....	8
- Der Start.....	8
- Während des Betriebs.....	9
- Hochentaster	
- Bestimmungsgemäße Verwendung.....	9
- Transport des Gerätes.....	9
- Während des Betriebs.....	10
- Bedienungshinweise.....	11
- Heckenschneider	
- Bestimmungsgemäße Verwendung.....	13
- Transport des Gerätes.....	13
- Vor dem Starten.....	13
- Starten.....	14
- Während des Betriebs.....	14
- Bedienungshinweise.....	15
- Freischneider und Rasentrimmer	
- Bestimmungsgemäße Verwendung.....	15
- Vor dem Gebrauch.....	16
- Vorbereitende Massnahmen.....	16
- Die Maschine im Einsatz.....	17
- Wartung und Lagerung.....	17
- Transport und Handhabung.....	18
4. Motor	
Hauptbestandteile und Steuerungselemente.....	18
Montage des Haltegriffes.....	18
Treibstoff	18
Treibstoff nachfüllen	19
Motor starten / abschalten	19
Bedienungsanleitung	20
Wartung und Aufbewahrung.....	20
5. Hochentaster-Aufsatz	
Hauptbestandteile und Steuerungselemente.....	22
Nutzung des Geräts.....	22
Montage des Aufsatzes.....	24
Montage der Sägeschiene und Sägekette	24
Spannen der Sägekette	24
Überprüfung der Kettenspannung.....	25
Schmierung der Sägekette.....	25
Öl für die Kette einfüllen	26
Überprüfung der Kettenschmierung.....	26
Tragegurt einstellen	26
Motor starten / abschalten	27
Bedienungsanleitung	27
Während des Betriebs.....	27
Pflege der Sägeschiene.....	27
Überprüfung und Auswechseln des Kettenrads.....	27
Wartung und Schärfung der Sägekette.....	27
	27
	28

6. Heckenschneider	
Hauptbestandteile.....	29
Montage und Einstellung.....	29
Inbetriebnahme.....	29
Wartung und Schärfen des Messers.....	30
Montage des Aufsatzes	30
Tragegurt einstellen	30
Anwendung des Geräts	31
- Senkrechter Schnitt (Messer gestreckt)	31
- Senkrechter Schnitt (Messer abgewinkelt)	31
- Waagerechter Schnitt (Messer gestreckt)	31
- Überkopfschnitt (Messer abgewinkelt)	32
- Waagerechter Schnitt (Messer abgewinkelt)	32
7. Freischneider und Rasentrimmer	
Hauptbestandteile.....	32
Montage der Maschine	32
Arbeitsvorbereitung	34
Maschineneinsatz.....	34
Betriebsweise der Maschine.....	34
Arbeitstechniken.....	35
Arbeitsende.....	36
Wartung und Aufbewahrung	36
8. Wartung	
Wartungstabelle	38
Aufbewahrung	40
Transport.....	40
Ersatzteile.....	40
Entsorgung und Umweltschutz.....	40
Garantiebedingungen.....	40
9. Referenz	
Technische Angaben	41
EG-Konformitätserklärung.....	42

Lassen Sie Ihr Werkzeug nur von Personen bedienen, die das Handbuch gründlich durchgelesen und verstanden haben.

Für eine maximale Leistung und Zufriedenheit mit Ihrem Werkzeug müssen Sie die Wartungs- und Sicherheitshinweise vor der Inbetriebnahme gelesen und verstanden haben.

Kontaktieren Sie Ihren Händler oder den Vertrieb in Ihrer Nähe falls Ihnen eine der Anweisungen in diesem Handbuch unklar sein sollte.

1. SYMBOLE

BESCHREIBENDE SYMBOLE AN DER MASCHINE (falls vorhanden)



Gemischtank



Primer 6 x drücken



Stellungen des Motorschalters
a = Aus/Off
b = Betrieb/On



Verriegelung
a = Auf
b = Zu



Chokehebel (Starter)

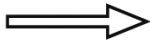


Treibstoffgemisch 40:1



Primer

BESCHREIBENDE SYMBOLE AN DEN SCHUTZVORRICHTUNGEN (falls vorhanden)



Drehrichtung der Schneidvorrichtung



1



2



3



4



max.



6



7



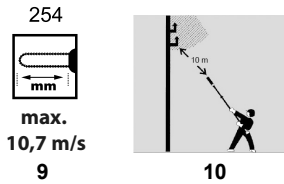
8



9

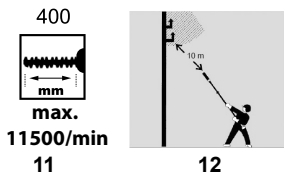
1. Achtung! Gefahr. Diese Maschine kann, wenn sie nicht korrekt verwendet wird, für Sie und andere gefährlich sein.
2. Vor Inbetriebnahme der Maschine die Gebrauchsanleitung aufmerksam lesen.
3. **WARNUNG:** Weggeschleuderte Gegenstände können zu schwerwiegenden Augenverletzungen, übermäßiger Lärm kann zum Verlust des Gehörs führen. Tragen Sie beim Betrieb dieses Gerätes Augen- und Gehörschutz. Fallende Gegenstände können schwere Kopfverletzungen verursachen. Beim Betrieb dieser Maschine Kopfschutz tragen.
4. Arbeitsschuhe und Schutzhandschuhe tragen!
5. Achtung! - Benzin ist entflammbar. Vor dem Nachtanken den Motor mindestens 2 Minuten abkühlen lassen.
6. Achtung! - Sich fern von heißen Oberflächen aufhalten.
7. VERLETZUNGSGEFAHR! Umlaufendes Werkzeug! Werkzeug läuft nach!
8. Garantierter Schalleistungspegel L_{WA}
9. Spule / Kette für IKRA-Service

HOCHENTASTER



- Schneidlänge und Umdrehungen pro Minute
- Halten Sie Abstand von Hochspannungsleitungen. Es besteht Lebensgefahr durch Stromschlag!

HECKENSCHNEIDER



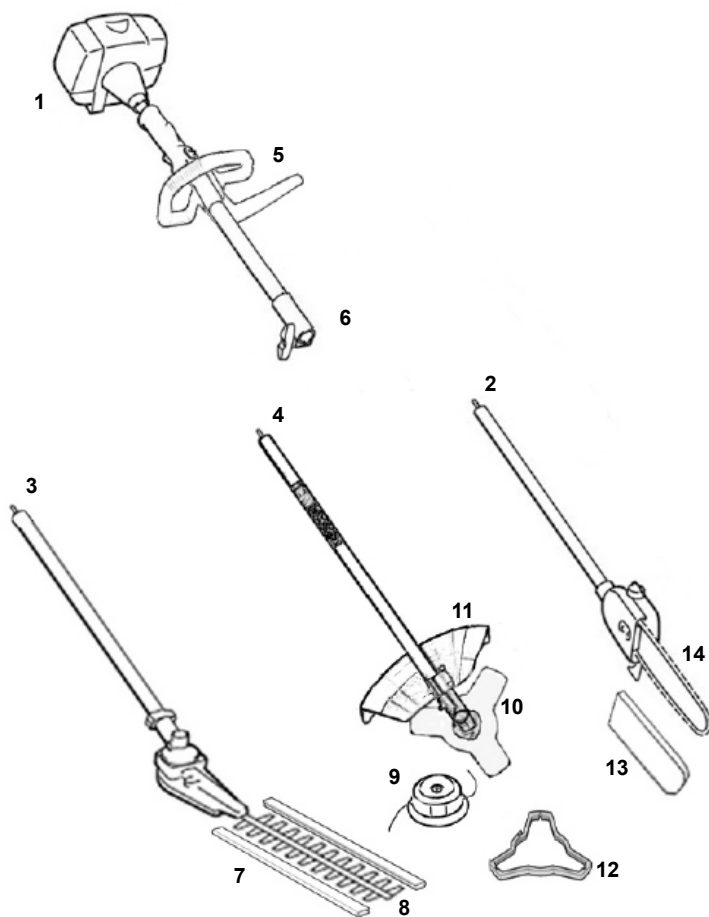
- Schneidlänge und Umdrehungen pro Minute
- Halten Sie Abstand von Hochspannungsleitungen. Es besteht Lebensgefahr durch Stromschlag!

FREISCHNEIDER UND RASENTRIMMER



- Gefahr umherfliegender Teile! Während der Maschinenverwendung müssen Personen und Haustiere einen Abstand von mindestens 15 m einhalten!
- Auf Messeranstoß achten. Gefährlicher Rückschlag!
- Maximale Drehzahl der Schneidvorrichtung. Verwenden Sie ausschließlich geeignete Schneidvorrichtungen.

2. BEZEICHNUNG DER TEILE



1. Motor
2. Hochentaster
3. Heckenschneider
4. Freischneider und Rasentrimmer
5. Vorderer Handgriff
6. Verbindungsstück Führungsholm
7. Messerschutz (für den Transport)
8. Schneideinrichtung

9. Fadenkopf
10. Messer mit 3 Schneiden
11. Schutz der Schneidvorrichtung
12. Messerschutz (für den Transport)
13. Kettenschutz (für den Transport)
14. Sägekette/ Führungsschiene

3. Überblick

Einführung

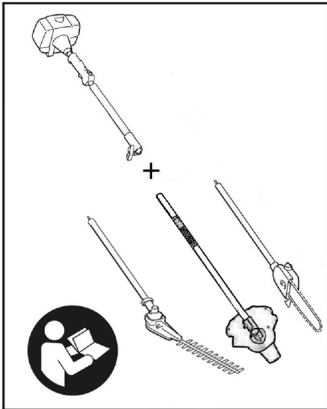
! Angaben zur Geräuschemission gemäß Produktsicherheitsgesetz (ProdSG) bzw. EG-Maschinenrichtlinie: Der Schalldruckpegel am Arbeitsplatz kann 80 dB (A) überschreiten. In dem Fall sind Schallschutzmaßnahmen für den Bediener erforderlich (z.B. Tragen eines Gehörschutzes).

Bitte beachten Sie: Dieses Gerät darf in Wohngebieten nach der deutschen Maschinenlärmschutzverordnung vom September 2002 an Sonn- und Feiertagen sowie an Werktagen von 20:00 Uhr bis 7:00 Uhr nicht in Betrieb genommen werden.

Beachten Sie zusätzlich auch die landesrechtlichen Vorschriften zum Lärmschutz!

Warnung!

Dieses Gerät ist eine Werkzeugmaschine mit hoher Arbeitsgeschwindigkeit. Beachten Sie besondere Sicherheitsvorkehrungen, um die Verletzungsgefahr zu reduzieren. Fahrlässige oder unsachgemäße Nutzung kann zu ernsthaften oder gar tödlichen Verletzungen führen.



Der Motor und die Aufsätze können optional zu einem Arbeitsgerät kombiniert werden. In diesem Gebrauchshandbuch wird auf die Einheit aus Motor und Aufsatz als Arbeitsgerät Bezug genommen. Lesen Sie das Handbuch durch und stellen Sie sicher, dass Sie es verstanden haben, bevor Sie das Gerät starten und benutzen. Bewahren Sie das Handbuch für spätere Referenz gut auf.

Über die Nutzung des Handbuchs

Piktogramme

Alle Piktogramme auf dem Gerät werden in diesem Handbuch aufgeführt und erklärt. Die Anleitung zur Bedienung und Handhabung wird durch Illustrationen unterstützt.

Symbole im Text

Die in diesem Handbuch beschriebenen Einzelschritte und Vorgänge werden auf verschiedene Arten gekennzeichnet:

- Ein Punkt markiert einen Schritt oder Vorgang ohne direkten Bezug auf eine Illustration.

Die Beschreibung von Arbeitsschritten, die durch Abbildungen erläutert werden, ist entsprechend nummeriert.

Beispiel:

Schraube lösen (1)

Hebel betätigen (2) ...

Zusätzlich zu der Gebrauchsanweisung enthält dieses Handbuch Abschnitte, die Ihre besondere Aufmerksamkeit erfordern. Solche Abschnitte werden mit den folgenden Zeichen kenntlich gemacht:

! Warnung wegen Unfall- oder Verletzungsgefahr oder Gefahr eines ernsthaften Sachschadens

⚙️ Achtung, hier besteht die Gefahr, das Gerät oder seine einzelnen Bestandteile zu beschädigen

💡 Hinweis oder Tipp, der nicht unerlässlich für die Bedienung ist, aber das Verständnis des Nutzers über die Sachlage verbessern kann, und dadurch auch die Nutzung

🌿 Hinweis oder Tipp über das richtige Vorgehen, um Umweltschäden zu verhindern.

Sicherheitsvorkehrungen und Arbeitstechniken

! Dieses Gerät hat Schneidwerkzeuge mit hoher Arbeitsgeschwindigkeit und scharfen Klingen. Einige besondere Sicherheitsvorkehrungen müssen beachtet werden, um die Verletzungsgefahr zu verringern.

📖 Es ist wichtig, dass Sie die folgenden Sicherheitsvorkehrungen und -warnungen durchlesen, verstehen und befolgen. Lesen Sie regelmäßig die Bedienungsanleitung und Sicherheitsvorkehrungen Ihres Motors und Aufsatzes. Fahrlässige oder unsachgemäße Nutzung kann zu ernsthaften oder tödlichen Verletzungen führen. Lassen Sie sich die Handhabung von Ihrem Händler zeigen. Befolgen Sie alle gültigen lokalen Sicherheitsbestimmungen, -standards und -verordnungen.

Warnung!

Verleihen oder vermieten Sie Ihr Gerät nicht ohne diese Gebrauchsanweisung. Stellen Sie sicher, dass jeder Nutzer die Informationen darin verstanden hat.

Minderjährigen sollte die Nutzung niemals erlaubt werden. Es sollte sich niemand, insbesondere Kinder und Tiere, in der Nähe aufhalten, wenn das Gerät gerade benutzt wird.

Lassen Sie Ihr Gerät niemals unbeaufsichtigt laufen, um die Verletzungsgefahr von Unbeteiligten und Sachschäden zu verhindern. Schalten Sie es ab und stellen sicher, dass kein Unbefugter Zugang dazu hat, wenn Sie es gerade nicht benutzen (z.B. während einer Pause). Die meisten dieser Sicherheitsvorkehrungen und -warnungen gelten für alle Werkzeugaufsätze.

Warnung !

Persönliche Sicherheit beim Gebrauch des Motors und des Aufsatzes bezieht immer mit ein:

1. den Benutzer
2. den Motor und den Aufsatz
3. die Nutzung des Motors und des Aufsatzes

DER BENUTZER

Körperliche Voraussetzungen

Sie müssen sich in einem guten körperlichen und geistigen Zustand befinden und nicht unter dem Einfluss von Stoffen (Medikamente, Alkohol, usw.) stehen, die Ihre Sicht, Geschicklichkeit oder Ihr Urteilsvermögen beeinträchtigen könnten. Nehmen Sie das Gerät nicht in Betrieb, wenn Sie müde sind.

Warnung !

Seien Sie wachsam – machen Sie Pause wenn Sie müde werden. Müdigkeit kann zu Kontrollverlust führen. Die Arbeit mit dem Gerät kann anstrengend sein. Falls Sie unter einer Krankheit leiden, die durch körperliche Anstrengung verschlimmert wird, konsultieren Sie Ihren Arzt, bevor Sie dieses Gerät benutzen.

Warnung !

Die ausgedehnte Nutzung dieses Gerätes setzt den Nutzer Erschütterungen aus, die zur Weißfingerkrankheit (Raynaud-Syndrom) oder zum Karpaltunnelsyndrom führen können.

Dieser Zustand verringert die Fähigkeit der Hand, Temperaturen zu empfinden und zu regulieren, verursacht Taubheits- und Hitzeempfindungen und kann zu Nerven- und Kreislaufschäden und Gewebetod führen.

Nicht alle Faktoren, die zur Weißfingerkrankheit führen, sind bekannt, aber kaltes Wetter, Rauchen und Krankheiten, die Blutgefäße und den Blutkreislauf betreffen, sowie große bzw. lang andauernde Belastung durch Erschütterungen werden als Faktoren in der Entstehung der Weißfingerkrankheit genannt. Beachten Sie Folgendes, um das Risiko der Weißfingerkrankheit und des Karpaltunnelsyndroms zu verringern:

- Tragen Sie Handschuhe und halten Sie Ihre Hände warm
- Warten Sie das Gerät gut. Ein Gerät mit lockeren Komponenten oder beschädigten oder abgenutzten Dämpfern neigt zu größerer Vibration.
- Halten Sie den Griff stets fest, aber umklammern Sie die Handgriffe nicht ständig mit übermäßigem Druck. Machen Sie viele Pausen.

Alle oben genannte Vorkehrungen können das Risiko der Weißfingerkrankheit oder des Karpaltunnelsyndroms nicht ausschließen. Langzeit- und regelmäßigen Nutzern wird daher empfohlen, den Zustand Ihrer Hände und Finger genau zu beobachten. Suchen Sie unverzüglich einen Arzt auf, falls eines der obigen Symptome auftauchen sollte.

Warnung!

Das Startsystem stellt ein kleines elektromagnetisches Feld her. Dieses kann Herzschrittmacher beeinträchtigen.

Ihren Trägern wird empfohlen, ihren Arzt und den Hersteller ihres Herzschrittmachers vorher zu konsultieren, um die Verletzungs- oder Lebensgefahr zu verringern.

Warnung!

Ein gewisser Geräuschpegel der Maschine lässt sich nicht vermeiden. Regelmäßige laute Arbeit muss genehmigt werden und ist auf bestimmte Zeiträume beschränkt. Halten Sie die Ruhezeiten ein und beschränken Sie die Arbeitsstunden auf ein Minimum. Tragen Sie sowie die Personen in der näheren Umgebung zum persönlichen Schutz einen geeigneten Gehörschutz;

Warnung!

Der während der Nutzung der Maschine auftretende tatsächliche Vibrationswert kann von dem im Handbuch oder vom Hersteller angegebenen Wert abweichen.

Geeignete Kleidung

Warnung!

Um die Verletzungsgefahr zu reduzieren, sollte der Nutzer geeignete Schutzbekleidung tragen.

Warnung!



Tragen Sie einen zugelassenen Helm, um die Verletzungsgefahr für Ihren Kopf zu minimieren, wenn eine solche besteht.

Das Betriebsgeräusch des Werkzeugs kann Ihr Hörvermögen beschädigen. Tragen Sie einen Gehörschutz (Oropax oder Kapselgehörschutz), um es zu schützen. Langzeit- und regelmäßigen Nutzern wird empfohlen, Ihr Hörvermögen regelmäßig zu überprüfen.

Seien Sie besonders wachsam und vorsichtig wenn Sie einen Gehörschutz tragen, da er Ihre Fähigkeit, Warnungen (Rufe, Alarmsignale etc.) zu hören, einschränkt.

Um die Verletzungsgefahr für Ihre Augen zu verringern tragen Sie stets eine Schutzbrille, die einen Schutz von oben und den Seiten bietet, wenn Sie das Gerät bedienen. Um Verletzungsgefahr an Ihrem Gesicht zu vermeiden empfehlen wir das Tragen eines Gesichtsschutzes oder einer Maske über Ihrer Schutzbrille.



Tragen Sie stets Handschuhe, wenn Sie mit dem Gerät und seinen Aufsätzen umgehen. Strapazierfähige, rutschfeste Handschuhe verbessern Ihren Griff und helfen, Ihre Hände zu schützen.



Ein guter Stand ist sehr wichtig. Tragen Sie robuste Stiefel mit rutschfesten Sohlen. Arbeitsstiefel mit Stahlkappen sind empfehlenswert.

DER MOTOR & DIE AUFSÄTZE

Für die Bilder und Definition der Einzelteile des Gerätes siehe Kapitel „Hauptbestandteile und Steuerungselemente“.

Warnung!

Falls dieses Werkzeug großen Belastungen ausgesetzt wird, für die es nicht gebaut wurde (z.B. starken Schlag oder Aufprall), sollten Sie vor dem Weiterarbeiten sicherstellen, dass es sich in einem guten Zustand befindet.

Überprüfen Sie insbesondere, ob das Treibstoffsystem unbeschädigt ist (kein Leck) und der Steuerungs- und Sicherheitsapparat richtig funktioniert. Arbeiten Sie nicht mit einem beschädigten Gerät weiter. Lassen Sie es im Zweifelsfall von einer autorisierten Servicestelle prüfen.

BENUTZUNG DES MOTORS UND DER WERKZEUGE

MOTOR

Motor transportieren

Warnung!

Schalten Sie den Motor stets ab und stellen Sie sicher, dass die beweglichen Teile stillstehen bevor Sie das Gerät absetzen. Sichern Sie es gut, um es vor Umkippen, Verschütten von Treibstoff und Schäden zu schützen, wenn Sie es in einem Fahrzeug transportieren

Treibstoff

Ihr Motor benötigt ein Benzin-Ölgemisch als Treibstoff (siehe das Kapitel „Treibstoff“ Ihrer Gebrauchsanweisung).

Warnung!



Benzin ist ein hochentzündlicher Treibstoff. Wenn verschüttet und durch einen Funken oder eine andere Quelle entzündet, kann es Feuer und ernsthafte Brandverletzungen oder Sachschäden verursachen. Seien Sie bei der Handhabung des Benzins oder Treibstoffgemisches besonders vorsichtig. Rauchen Sie nicht und bringen weder Feuer noch Flammen in die Nähe des Treibstoffs und der Maschine. Beachten Sie, dass brennbare Dämpfe aus dem Treibstoffsystem entweichen können.

Anleitung für das Einfüllen des Treibstoffs

Warnung!

Füllen Sie den Tank an gut gelüfteten Orten im Freien. Schalten Sie den Motor stets aus und lassen ihn vorher abkühlen. Benzindämpfe bilden Überdruck im Treibstofftank, je nach dem eingesetzten Treibstoff, Wetter und dem Tanklüftungssystem.

Um Verbrennungs- und andere Verletzungsgefahren von ausströmenden Dämpfen zu verringern, entfernen Sie die Tankkappe auf dem Motor, um den sich aufbauenden Druck im Tank langsam abzulassen. Entfernen Sie die Tankkappe niemals bei laufendem Motor. Wählen Sie eine freie Fläche für das Tanken und entfernen Sie sich danach mindestens 3 Meter davon, um den Motor zu starten. Wischen Sie jeglichen verschütteten Treibstoff vor dem Start weg.

Warnung!

Prüfen Sie das Gerät auf Treibstofflecks während des Tankens und des Betriebs. Starten oder lassen Sie den Motor nicht laufen, bis ein Leck behoben ist und der ausgelaufene Treibstoff abgewischt ist. Lassen Sie keinen Treibstoff an Ihre Kleidung kommen. Wechseln Sie sie unverzüglich, falls es passiert.

Falls Kraftstoff übergelaufen ist, versuchen Sie nicht, den Motor zu starten.

Stattdessen ist das Gerät vor dem Start von der benzinverschmutzten Fläche zu entfernen.

Schraubverschluss

Warnung!



Erschütterungen können einen schlecht geschlossenen Tankdeckel lösen, so dass Treibstoff ausläuft. Drehen Sie den Tankverschluss so fest wie möglich mit der Hand zu, um das Auslaufen des Treibstoffs und Feuer zu verhindern.

Vor dem Start

Warnung!

Prüfen Sie vor dem Start Ihren Motor stets auf seinen guten Zustand, insbesondere den Gashebel, die Gashebelsperre, den Ausschaltknopf und den Werkzeugaufsatz. Der Gashebel muss frei beweglich sein und stets in die Leerlaufposition zurückspringen. Versuchen Sie niemals, die Steuerungs- oder Sicherheitseinrichtungen zu modifizieren.

Warnung!

Nehmen Sie niemals ein beschädigtes oder schlecht gewartetes Gerät in Betrieb.

Prüfen Sie, ob der Zündkerzenstecker auf der Zündkerze fest montiert ist. Ein loser Stecker kann zu Funkenbildung führen, die brennbare Dämpfe entzünden könnte. Halten Sie alle Griffe stets sauber und trocken. Für eine sichere Handhabung und die nötige Kontrolle über Ihr Gerät ist es besonders wichtig, die Griffe vor Feuchtigkeit, Ruß, Ölen, Fetten oder Harzen zu schützen.

Der Start

Starten Sie den Motor nur im Freien, im Abstand von min. 3 Metern von der Stelle, an der getankt wurde.

Platzieren Sie das Gerät auf festem Untergrund im Freien. Halten Sie das Gleichgewicht und einen sicheren Stand.

Warnung!

Ihr Gerät ist für eine Person gedacht. Lassen Sie keine anderen Personen in die Nähe Ihres Arbeitsbereichs kommen, auch nicht beim Starten.

Versuchen Sie nicht, Ihr Gerät, ohne es auf den Boden zu legen zu starten, um Verletzungsgefahr wegen Verlust der Kontrolle über die Maschine zu vermeiden.

Wickeln Sie das Starterseil nicht um Ihre Hand, wenn Sie den Startergriff ziehen. Lassen Sie den Griff danach nicht los sondern führen ihn beim Einrollen zurück. Ein abweichendes Vorgehen kann zu Verletzungen an Händen oder Fingern oder zur Beschädigung des Startmechanismus führen.

Wichtige Hinweise

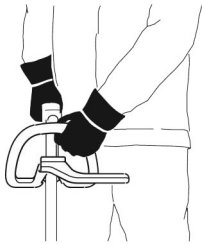
Warnung!

Um Verletzungsgefahr wegen Kontrollverlust oder Kontakt mit dem laufenden Werkzeug zu vermeiden, benutzen Sie kein Gerät mit einer falschen Leerlaufeinstellung. Bei einem richtig eingestellten Leerlauf läuft der Werkzeugaufsatz nicht.

Während des Betriebs

Halten und Steuern des Gerätes

Halten Sie bei der Arbeit das Gerät stets mit beiden Händen an den vorgesehenen Griffen fest. Schließen Sie Ihre Finger und Daumen um die Griffe.



Ihre rechte Hand greift dabei das hintere Griffstück. Dies gilt auch für Linkshänder.

Arbeitsumfeld

Gebrauchen und starten Sie Ihr Gerät nur an einem gut gelüfteten Ort im Freien. Gebrauchen Sie es nur bei guter Sicht in Tageslicht. Arbeiten Sie vorsichtig.

Warnung!



Sobald der Motor läuft produziert die Maschine giftige Abgase, die Chemikalien (u.a. unverbrannte Kohlenwasserstoffe und Kohlenmonoxyd) enthalten, die Atemwegprobleme, Krebs sowie Geburts- und andere Fortpflanzungsfehler verursachen können.

Einige Gase (z.B. Kohlenmonoxyde) können farb- und geruchlos sein. Lassen Sie das Werkzeug niemals innen oder in schlecht gelüfteter Umgebung laufen, um ernsthafte Verletzungs- oder gar Lebensgefahr wegen des Einatmens giftiger Gase zu vermeiden.

Der Auspufftopf und andere Teile des Motors (z.B. Lamellen am Zylinder, Zündkerze) erhitzen sich während des Betriebs und bleiben auch nach dem Ausschalten heiß. Fassen Sie weder den Auspufftopf noch andere heiße Teile an, um Verbrennungen zu vermeiden.

Halten Sie den Bereich um dem Auspufftopf sauber, um die Feuer- und Verbrennungsgefahr zu verringern. Entfernen Sie überschüssiges Öl und alle Fremdkörper wie Tannennadeln, Zweige oder Blätter. Lassen Sie den Motor auf Beton, Metall, der Erde oder massivem Holz (z.B. einem Baumstamm) abkühlen, weit weg von brennbarem Material.

Modifizieren Sie niemals Ihren Auspuff. Es könnte ihn beschädigen und erhöhte Hitzeabstrahlung oder Funkenbildung verursachen, die die Feuer- und Verletzungsgefahr steigern. Dadurch schädigen Sie den Motor dauerhaft.

HOCHENTASTER

Bestimmungsgemäße Verwendung

Das Gerät ist für Entastungsarbeiten an Bäumen vorgesehen. Sie ist nicht geeignet für umfangreiche Sägearbeiten und Baumfällungen sowie zum Sägen von anderen Materialien als Holz. Bitte beachten Sie, dass unsere Geräte bestimmungsgemäß nicht für den gewerblichen, handwerklichen oder industriellen Einsatz konstruiert wurden. Wir übernehmen keine Gewährleistung, wenn das Gerät in Gewerbe-, Handwerks- oder Industriebetrieben sowie bei gleichzusetzenden Tätigkeiten eingesetzt wird.

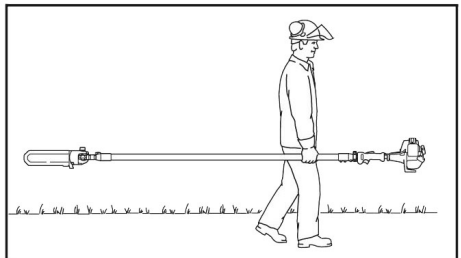
Verbleibende Risiken:

Auch bei einer ordnungsgemäßen Verwendung der Ausrüstung bleibt immer ein Restrisiko, das nicht ausgeschlossen werden kann. Typ und Aufbau der Ausrüstung lassen auf folgende potentielle Gefahren schließen:

- Berührung der ungeschützten Kettensäge (Schnitte)
- Unerwartete, plötzliche Bewegung des Sägeblatts (Schnitte)
- Gehörschäden, wenn kein vorgeschriebener Gehörschutz getragen wird
- Einatmen giftiger Partikel, Abgase des Verbrennungsmotors
- Hautkontakt mit Benzin
- Vibration. Warnung: Der während der Nutzung der Maschine auftretende tatsächliche Vibrationswert kann von dem im Handbuch oder vom Hersteller angegebenen Wert abweichen. Ursache hierfür können folgende Faktoren sein, die vor oder während jeder Verwendung in Betracht gezogen werden sollten:
 - Wird die Maschine richtig verwendet?
 - Wird die richtige Schneidmethode für das Material angewendet und erfolgt die Verarbeitung ordnungsgemäß?
 - Entspricht der Zustand der Maschine den Vorschriften?
 - Wie scharf ist das Schneidwerkzeug?

Transport des Gerätes

Warnung!



Tragen Sie es immer nur in horizontaler Lage. Greifen Sie die Stange so, dass das Gerät horizontal ausbalanciert ist. Halten Sie den heißen Auspufftopf weg von Ihrem Körper und den Schneideaufsatz hinter Ihnen. Unbeabsichtigtes Beschleunigen des Motors kann zum Rotieren der Sägekette und zu ernsthaften Verletzungen führen.

Schalten Sie den Motor stets ab und streifen Sie den

Schienenschutz über den Schneidaufsatz bevor Sie das Werkzeug über längere Strecken transportieren. Sichern Sie es beim Transport in einem Fahrzeug entsprechend, um ein Umkippen, Auslaufen des Treibstoffs und Schäden am Gerät zu verhindern.

Vor dem Starten

Nehmen Sie den Schutz von der Kette ab und inspizieren Sie die Kettensäge auf guten Betriebszustand (siehe Wartungstabelle am hinteren Teil der Gebrauchsanweisung).

Prüfen Sie vor dem Starten Ihren Motor stets auf guten Zustand, insbesondere den Gashebel, die Gashebelsperre, den Ausschaltknopf und den Werkzeugaufsatz. Der Gashebel muss frei beweglich sein und stets in die Leerlaufposition zurückspringen. Versuchen Sie niemals, die Steuerungs- oder Sicherheitseinrichtungen zu modifizieren.

Benutzen Sie niemals ein beschädigtes, schlecht eingestelltes oder gewartetes bzw. nicht vollständig und sicher montiertes Gerät.

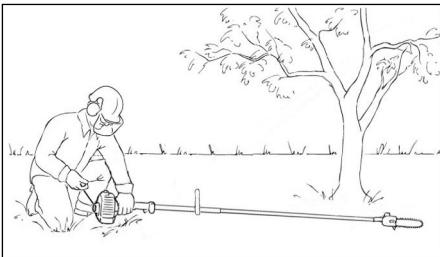
Halten Sie die Griffe stets sauber und trocken. Für eine sichere Handhabung und die nötige Kontrolle über Ihr Gerät ist es besonders wichtig, sie vor Feuchtigkeit, Ruß, Ölen, Fetten oder Harzen zu schützen.

Befolgen Sie das Vorgehen im Kapitel „Montage der Sägeschiene und Sägekette“ für die sachgemäße Zusammensetzung der Sägeschiene und Sägekette.

Kette, Führungsschiene und Kettenrad müssen passend aufeinander eingestellt sein.

Die richtige Kettenspannung ist äußerst wichtig. Der Spannvorgang in diesem Handbuch muss befolgt werden, um unsachgemäßes Spannen zu vermeiden. Stellen Sie sicher, dass die Sechskantmutter für die Kettenradabdeckung anschließend fest angezogen wird. Überprüfen Sie die Kettenspannung noch einmal nach dem Anziehen der Mutter.

Beginnen Sie niemals die Arbeit mit unbefestigter Kettenradabdeckung. Stellen Sie vor der Arbeit den Tragegurt und Handgriff auf Ihre Größe ein.



Starten Sie den Motor im Abstand von min. 3 Metern von der Stelle, an der getankt wurde.

Die speziellen Anweisungen zum Starten finden Sie im entsprechenden Kapitel (4. Motor) im Handbuch zu Ihrem Gerät und Zubehör. Legen Sie die Motoreinheit auf festen Boden oder eine feste Unterlage unter freiem Himmel. Achten Sie auf Gleichgewicht und nehmen Sie eine sichere Stellung ein.

WARNUNG

Bevor Sie den Motor starten, stellen Sie sicher, dass die Sägekette nichts berührt.

Befestigen Sie das Gerät an den Haken Ihres Tragegurts wenn sich der Motor im Leerlauf befindet (siehe entsprechenden Abschnitt).

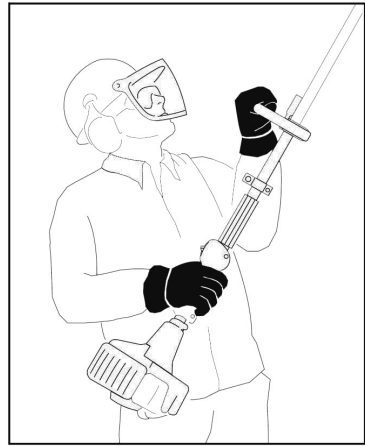
Wichtige Hinweise

Die richtige Kettenspannung ist stets sehr wichtig. Überprüfen Sie sie regelmäßig (jedesmal wenn der Hochentaster ausgeschaltet ist). Wenn die Kette während des Schneidens lose wird, schalten Sie den Motor ab, um sie zu befestigen. Spannen Sie die Kette niemals bei laufendem Motor.

Während des Betriebs

Den Hochentaster sicher führen und bedienen

Halten Sie während des Betriebs das Gerät stets mit beiden Händen an den Handgriffen fest. Schließen Sie Ihre Finger und Daumen um die Griffe.



Platzieren Sie Ihre linke auf den vorderen und Ihre rechte Hand auf den hinteren Griff an den Gashebel. Das gilt auch für Linkshänder. Halten Sie Ihre Hände stets in dieser Position, um Ihre Säge stets unter Kontrolle zu halten. Versuchen Sie niemals, Ihr Gerät einhändig zu bedienen. Der Verlust der Kontrolle über Ihr Werkzeug kann zu ernsthaften oder tödlichen Verletzungen führen.

Halten Sie stets Ihr Gleichgewicht und einen sicheren Stand, um die Kontrolle über ihre Kettensäge zu behalten. Arbeiten Sie niemals auf einer Leiter, einem Baumstamm oder anderen unsicheren Untergründen. Heben Sie das Motorteil dabei niemals über die Schulterhöhe. Beugen Sie sich nicht zu weit vor. Benutzen Sie eine Hebebühne für die Arbeit auf einer Höhe von über 4,5 Meter.

Besondere Vorsicht ist bei Rutschgefahr (nassem Grund, Schnee) und auf schwierigem, überwuchertem Gelände, geboten. Achten Sie auf versteckte Hindernisse wie Baumstümpfe, Wurzeln und Pfützen, um nicht zu stolpern. Entfernen Sie abgefallene Zweige, Gestrüpp und Schnittgut. Seien Sie äußerst vorsichtig, wenn Sie auf abschüssigem oder unebenem Gelände arbeiten.

Seien Sie äußerst vorsichtig bei Nässe und Frost (Regen, Schnee, Eis). Unterbrechen Sie die Arbeit bei Wind, Sturm oder heftigem Regenfall.

Arbeitsumfeld

Gebrauchen und starten Sie Ihren Hochtaster nur an einem gut gelüfteten Ort im Freien. Arbeiten Sie nur bei guter Sicht und Tageslicht. Arbeiten Sie vorsichtig.

Warnung!

Wenn sich auf den Pflanzen, die Sie beschneiden oder dem Gelände, das Sie bearbeiten, chemische Substanzen befinden (z.B. Pestizide oder Herbizide), lesen und befolgen Sie die Anleitungen und Warnhinweise zu den jeweiligen Substanzen durch.



Sobald der Motor läuft, produziert er giftige Abgase, die Chemikalien (u.a. unverbrannte Kohlenwasserstoffe und Kohlenmonoxyd) enthalten, welche Atemwegprobleme, Krebs sowie Geburts- und andere Fortpflanzungsfehler verursachen können.

Einige Gase (z.B. Kohlenmonoxyde) können farb- und geruchlos sein. Lassen Sie das Werkzeug niemals innen oder in schlecht gelüfteter Umgebung laufen, um ernsthafte Verletzungs- oder gar Lebensgefahr wegen des Einatmens giftiger Gase zu vermeiden. Bei Anhäufung von Abgasen aufgrund mangelnder Belüftung befreien Sie Ihr Arbeitsumfeld von der Behinderung für die Belüftung und/oder machen Sie viele Pausen, um die Abgase abziehen zu lassen und deren Ansammlung zu vermeiden. Das Einatmen bestimmter, insbesondere organischer Stäube, kann zu allergischen Reaktionen führen. Ein umfangreiches und wiederholtes Einatmen von Staub und anderen Schadstoffen in der Luft, insbesondere von Mikropartikeln, kann zu Atemwegs- und anderen Erkrankungen führen. Nutzen Sie eine gute Arbeitstechnik und gebrauchen Sie bspw. das Gerät so, dass der Wind den entstandenen Staub von Ihnen weg trägt. Wenn das Einatmen von Staub nicht grundsätzlich vermieden werden kann, wird dem Operator und den Personen in der Umgebung das Tragen einer geeigneten Atemmaske empfohlen.

Warnung!

Der Hochtaster hat eine große Reichweite. Halten Sie während des Betriebs alle Passanten in einer Entfernung von mindestens 15 Metern, um – möglicherweise tödliche – Verletzungsgefahr durch unbeabsichtigten Kontakt mit der Schneidvorrichtung oder herabfallende Objekte zu verringern.

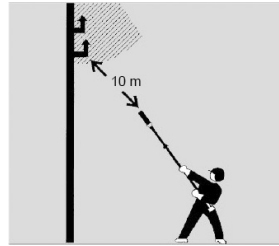
Warnung!

Halten Sie Passanten von der laufenden Säge fern, arbeiten Sie jedoch niemals allein. Halten Sie sich in Hörweite von anderen Personen auf, falls Sie Hilfe brauchen. Halten Sie den Motor unverzüglich an, wenn sich Ihnen jemand nähert.

Gefahrenhinweis!



Ihr Hochtaster ist nicht gegen elektrische Schläge isoliert. Gebrauchen Sie ihn **nicht** in der Nähe von Leitungen oder Kabeln, in denen elektrischer Strom fließen könnte, um die Gefahr eines Stromschlags zu verhindern.



Elektrizität kann durch einen sog. Lichtbogenüberschlag überspringen. Höhere Spannung erhöht die Distanz, die sie überspringen kann. Sie kann außerdem durch - insbesondere nasse - Äste fließen. Halten Sie einen Sicherheitsabstand von min. 10 Metern zwischen der Ketten- säge (und den Ästen, die sie berührt,) und Leitungen und Kabeln, in denen Strom fließt. Kontaktieren Sie den Stromversorger und stellen Sie eine Stromabschaltung sicher, bevor Sie mit einem geringeren Sicherheitsabstand arbeiten.

Bedienungshinweise

Warnung!

Halten Sie Hände und Füße fern vom Schneidewerkzeug, um Verletzungsgefahr zu vermeiden. Berühren Sie niemals ein laufendes Schneidewerkzeug mit einem Ihrer Körperteile.

Die Sägekette läuft kurz weiter, nachdem Sie den Gashebel loslassen (Massenträgheit).

Die Beschleunigung des Motors während die Klängen blockiert sind, verursacht ein Weiterrutschen der Kupplung. Dies kann zu Überhitzung und Schäden an wichtigen Komponenten (u.a. Kupplung, Gehäusekomponenten aus Polymer) führen. Diese können wiederum zu Verletzungsgefahr wegen laufender Klängen trotz Leerlaufstellung führen.

Falls die Kette verklebt ist, schalten Sie vor dem Säubern stets den Motor ab und stellen Sie sicher, dass die Kette stillsteht.

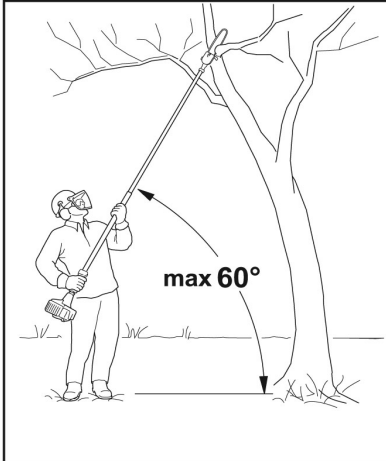
Stellen Sie sicher, dass die Sägekette nicht in Kontakt mit Fremdkörpern wie Steinen, Zäunen, Nägeln o.ä. kommt. Diese Objekte könnten weggeschleudert werden und den Operator oder Passanten verletzen oder die Sägekette beschädigen.

Befreien Sie den Arbeitsbereich vor dem Schneiden von störendem Geäst und Unterholz. Schaffen Sie anschließend einen Rückzugsbereich, fern der Stelle, auf die abgeschnittene Äste fallen können, und entfernen dort alle Hindernisse. Halten Sie den Arbeitsbereich frei, entfernen Sie die abgeschnittenen Äste sofort. Platzieren Sie alle andere Werkzeuge und Geräte in sicherem Abstand von den zu schneidenden Ästen, aber nicht im Rückzugsbereich.

Beobachten Sie stets den Zustand des Baumes. Suchen Sie nach Fäulnis und Verwesung in den Wurzeln und Ästen. Wenn diese innen verfault sind, können sie während des Schneidens unerwartet wegbrechen und herunterfallen. Halten Sie auch nach angebrochenen und toten Ästen Ausschau, die sich durch die Erschütterung

lösen und auf Sie herabfallen könnten. Bei sehr dicken oder schweren Ästen machen Sie zunächst einen kleinen Einschnitt unterhalb des Astes bevor Sie von oben nach unten arbeiten, um ein Abbrechen zu verhindern.

Um schwere oder tödliche Verletzungen durch herabfallende Objekte zu reduzieren, schneiden Sie niemals senkrecht über Ihrem Körper. Halten Sie die Kettensäge in einem Winkel von nicht mehr als 60° von der Horizontalen (siehe Abb.). Objekte können in unerwarteten Richtungen fallen. Stellen Sie sich niemals direkt unter den Ast, den Sie schneiden.



Achten Sie auf fallendes Geäst! Gehen Sie sofort zur Seite und halten Sie einen ausreichenden Abstand von dem fallenden Holz, sobald ein geschnittener Ast anfängt abzubringen.

Ziehen Sie das Gerät stets bei laufender Kette aus dem Schnittspalt heraus, um ein Einklemmen der Säge zu verhindern. Üben Sie keinen Druck aus wenn Sie an das Ende eines Sägevorgangs kommen. Dieser kann zu einem unkontrollierten Herausspringen der Führungsschiene und der laufenden Sägekette aus dem Schnittspalt führen, die wiederum andere Objekte treffen können.

Falls die Führungsschiene in einem Ast eingeklemmt ist, so dass sich die Kette nicht weiter bewegen kann, schalten Sie die Säge ab und bewegen Sie vorsichtig den Ast, um die Spalte zu öffnen und die Schiene herauszulösen.

Reaktive Kräfte

Reaktive Kräfte kommen während des Betriebs der Sägekette vor. Dabei wirken die Kräfte, die auf das Holz angewendet sollen, gegen den Bediener. Sie treten ein, wenn die laufende Kette in Kontakt mit einem festen Objekt wie einen Ast kommt oder eingeklemmt wird. Diese Kräfte können zu einem Kontrollverlust und Verletzungen daraus führen. Das Verständnis der Entstehung dieser Kräfte kann Ihnen dabei helfen, die Schrecksekunde und den Kontrollverlust zu vermeiden.

Diese Säge ist so gestaltet, dass sich die Rückschlag-effekte weniger stark bemerkbar machen wie bei herkömmlichen Kettensägen.

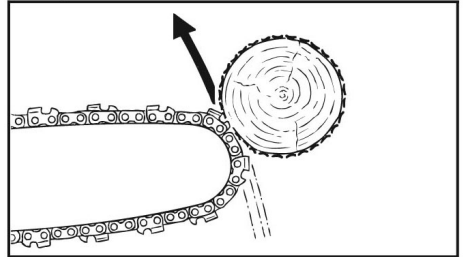
Behalten Sie trotzdem stets einen festen Griff und einen guten Stand, um im Zweifelsfall die Kontrolle über den Hochentaster zu behalten.

Die häufigsten Effekte sind:

- Rückschlag,
- Rückstoß,
- Rückzug.

Rückschlag

Der Rückschlag kann eintreten wenn die laufende Sägekette an dem oberen Viertel der Sageschiene auf ein festes Objekt trifft oder eingeklemmt wird.



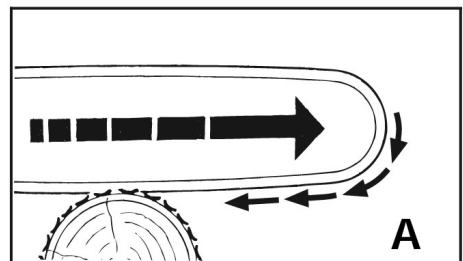
Die schneidende Kraft der Kette übt auf die Säge eine Rotationskraft in entgegengesetzter Richtung zu der Kettenbewegung aus. Das führt zu einer Aufwärtsbewegung der Sageschiene.

Rückschlag vermeiden

Der beste Schutz besteht darin, Situationen, die zu Rückschlägen führen, zu vermeiden.

1. Behalten Sie die Position der oberen Sageschiene stets im Auge.
2. Lassen Sie diese Stelle niemals in Kontakt mit einem Objekt kommen. Schneiden Sie nichts damit. Seien Sie besonders vorsichtig in der Nähe von Drahtzäunen und beim Schneiden kleiner, harter Äste, in die sich die Kette leicht einklemmen kann.
3. Schneiden Sie nur einen Ast auf einmal.

A = Rückzug

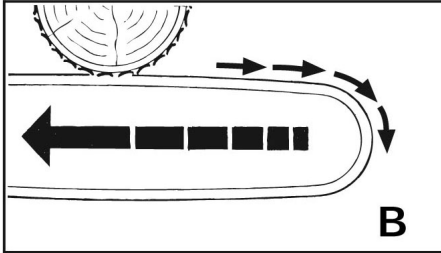


Der Rückzug entsteht wenn die Kette an der Schienenunterseite plötzlich festsetzt, da sie eingeklemmt wird oder auf einen Fremdkörper im Holz trifft. Die Kette zieht dann die Säge vorwärts. Der Rückzug passiert oftmals, wenn die Kette beim Kontakt mit dem Holz nicht in voller Geschwindigkeit läuft.

Rückzug vermeiden

1. Seien Sie sich der Kräfte und Situationen bewusst, die zum Einklemmen der Kette an der Schienenunterseite führen können.
2. Fangen Sie stets mit auf voller Geschwindigkeit laufender Kette an zu schneiden.

B = Rückstoß



Der Rückstoß entsteht, wenn die Kette auf der Schienenoberseite plötzlich festsetzt, da sie eingeklemmt wird oder auf einen Fremdkörper im Holz trifft. Die Kette kann die Säge dann ruckartig gegen den Bediener drücken. Rückstöße passieren oftmals, wenn die Schienenoberseite zum Schneiden benutzt wird.

Rückstoß vermeiden

1. Seien Sie sich der Kräfte und Situationen bewusst, die zum Einklemmen der Kette an der Schienenoberseite führen können.
2. Schneiden Sie nicht mehr als einen Ast auf einmal.
3. Neigen Sie die Schiene nicht zur Seite wenn Sie sie aus einem Schneidspalt ziehen, da die Kette sonst eingeklemmt werden könnte.

HECKENSCHNEIDER

Bestimmungsgemäße Verwendung

Diese Heckenschere ist nur zum Schneiden von Sträuchern, Büschen, Zierpflanzen und Hecken bestimmt. Die zu schneidende maximale Aststärke darf 24 mm nicht übersteigen. Die Benutzung der Heckenschere ist für den privaten Gartenbereich bestimmt. Der Benutzer der Heckenschere hat für eine ausreichende Schutzausrüstung während des Gebrauches entsprechend der Bedienungsanleitung und den an der Maschine angebrachten Warnpiktogramme zu sorgen. Vor jedem Gebrauch bzw. während des Gebrauches der Heckenschere ist diese auf eventuelle mechanischen Beschädigungen zu prüfen. Falls ein Schaden an der Maschine festgestellt wird, ist die Arbeit einzustellen und eine Fachwerkstatt ist zu kontaktieren.

Nicht bestimmungsgemäße Verwendung

Alle Anwendungen der Heckenschere, die nicht im Kapitel „bestimmungsgemäße Verwendung“ genannt sind, gelten als eine nicht bestimmungsgemäße Verwendung. Für alle daraus entstandenen Sachschäden sowie Personenschäden, die auf Grund einer Fehlanwendung entstanden sind, haftet der Benutzer der Heckenschere.

Bei Verwendung anderer bzw. nicht Original-Bauteile an der Heckenschere erlischt Herstellerseitige die Garantieleistung.

Restgefahren

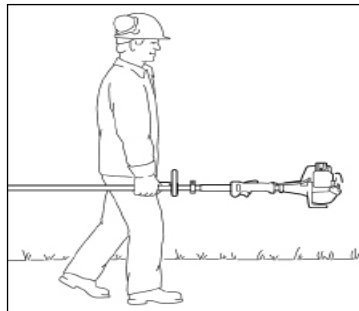
Auch bei sachgemäßer Verwendung des Werkzeugs bleibt immer ein gewisses Restrisiko, das nicht ausgeschlossen werden kann. Aus der Art und Konstruktion des Werkzeugs können die folgenden potentiellen Gefährdungen abgeleitet werden:

- Kontakt mit dem ungeschützten Scherblatt (Schnittverletzungen)
- Hineingreifen in die laufende Heckenschere (Schnittverletzung)
- Unvorhergesehene, plötzliche Bewegung des Schneidgutes (Schnittverletzungen)
- Wegschleudern von fehlerhaften Scherzähnen
- Wegschleudern von Teilen des Schneidgutes
- Schädigung des Gehöres, wenn kein vorgeschriebener Gehörschutz getragen wird
- Einatmen von Schnittgutpartikel

Transport der Heckenschere

Warnung!

Um das Risiko einer Verletzung durch Kontakt mit den Schneidmessern zu verringern, transportieren Sie Ihr Gerät nie, wenn sich die Schneidmesser bewegen.



Das Gerät darf nur in waagerechter Lage transportiert werden. Ergreifen Sie den Schaft an der Stelle, bei der das Gerät waagrecht ausbalanciert ist. Halten Sie den heißen Auspuff der Maschine außerhalb der Reichweite Ihres Körpers und richten Sie den Schneidaufsatz nach hinten.

Schalten Sie vor einem Transport des Geräts über größere Entfernungen stets den Motor aus und ziehen Sie den Schutz über die Schneidmesser. Beim Transport des Geräts in einem Fahrzeug ist das Gerät ordnungsgemäß zu sichern. Darauf achten das kein Treibstoff ausläuft und die Motoreinheit nicht beschädigt wird.

Bei Maschinen mit winkelverstellbarem Schersystem: Sorgen Sie dafür, dass sich das Schersystem in der gesicherten Stellung befindet.

Vor dem Starten

Warnung!

Überprüfen Sie vor dem Anschalten stets, ob sich Ihr Gerät und das Zubehör in gutem Zustand befinden und ordnungsgemäß funktionieren. Versuchen Sie nie, die Be-

dien- oder Sicherheitselemente des Geräts zu verändern. Verwenden Sie keine Motorheckenschere, die beschädigt oder nicht ordnungsgemäß gewartet ist. Halten Sie die Handgriffe stets sauber und trocken; besonders wichtig ist, dass die Handgriffe nicht feucht, mit Harz, Öl, Fett oder ähnlichem verschmutzt sind; die Handgriffe müssen einen festen Halt des Geräts und ein ordnungsgemäßes Bedienen des Motors ermöglichen.

Der Schneidaufsatz muss ordnungsgemäß festgezogen sein und sich in einem sicheren Betriebszustand befinden. Überprüfen Sie, ob evtl. Muttern, Schrauben usw. locker sind, ob Teile und Schneidmesser beschädigt oder verbogen sind. Kontrollieren Sie regelmäßig den Zustand und den festen Sitz der Schneidmesser – stets bei abgestelltem Motor!

Tauschen Sie beschädigte Schneidmesser vor dem weiteren Gebrauch des Geräts aus. Halten Sie die Schneidmesser scharf.

Vor Beginn der Arbeit empfehlen wir, die Schneidmesser mit einem Pflegespray einzusprühen, das Harz und Verschmutzungen auflöst – immer bei abgestelltem Motor!

Stellen Sie vor der Arbeit den Tragegurt und Handgriff auf Ihre Größe ein.

Starten

Bei Geräten mit winkelverstellbarem Schersystem: Sichern Sie die Schneidleiste in Startposition laut Beschreibung in Kapitel „Motor an- und abschalten.“ Wenn diese Startposition nicht die gewünschte Schnittposition ist, Maschine vorsichtig in die gewünschte Lage bringen, jedoch nur, wenn sich der Motor im Freilauf befindet und die Messer sich nicht bewegen.

Geräte mit definierter Transportposition (der Schneidmechanismus ist zum Antriebsrohr abgeklappt): schalten Sie nie das Gerät ein, wenn es sich in der Transportposition befindet! Die Messer werden in dieser Position nicht angetrieben und Sie können nicht sehen, ob sie im Freilauf anhalten, wenn Sie das Schersystem in die gewünschte Schnittposition einstellen wollen (in der die Messer angetrieben werden).

Starten Sie den Motor im Abstand von min. 3 Metern von der Stelle, an der getankt wurde.

Die speziellen Anweisungen zum Starten finden Sie im entsprechenden Kapitel (4. Motor) im Handbuch zu Ihrem Gerät und Zubehör. Legen Sie die Motoreinheit auf festen Boden oder eine feste Unterlage unter freiem Himmel. Achten Sie auf Gleichgewicht und nehmen Sie eine sichere Stellung ein.

Warnung!

Um das Verletzungsrisiko durch einen Kontakt mit dem Messer zu verringern, unbedingt sicherstellen, dass das Schneidwerkzeug sich außerhalb der Reichweite Ihres Körpers und aller sonstigen Hindernisse und Gegenstände sowie des Bodens befindet.

Sobald der Motor angelassen ist, unverzüglich den Gashebel drücken, wodurch dessen Startposition gelöst wird und die Motordrehzahl bis auf Leerlauf sinken kann!

Befestigen Sie das Gerät am Karabinerhaken Ihres Tragegurts. **Der Motor muss sich dabei im Leerlauf befinden!** (siehe entsprechendes Kapitel in diesem Handbuch).

Siehe auch Sicherheitshinweise und -maßnahmen beim Starten im Abschnitt zur Motoreinheit.

Wichtige Einstellungen

Siehe auch "Wichtige Einstellungen" des Motors.

Während des Betriebs

Siehe auch "Wichtige Einstellungen" des Motors.

Warnung!



Versuchen Sie nie, Ihr Gerät nur mit einer Hand zu bedienen. Der Verlust der Kontrolle über das Gerät kann zu schwerwiegenden oder tödlichen Verletzungen führen. Um das Risiko einer Schnittwunde zu verringern, halten Sie die Hände und Beine außerhalb der Reichweite des Schneidwerkzeugs. Berühren Sie nie das sich bewegende Schneidwerkzeug mit den Händen oder anderen Körperteilen.

Arbeiten Sie nicht mit dem Gerät in übermäßiger Reichweite. Nehmen Sie stets eine sichere Stellung ein und halten Sie Gleichgewicht. Besondere Vorsicht ist unter glatten Bedingungen (nasser Boden, Schnee) und in schwierigerem, zugewachsenem Gelände geboten. Vorsicht bei versteckten Hindernissen, wie Baumstümpfe, Wurzeln und Gräben, damit es nicht zu Unfällen kommt. Entfernen Sie zur Gewährleistung eines besseren Stands herabgefallene Äste, Gebüsch und abgeschnittene Gebüschteile. Seien Sie besonders vorsichtig beim Arbeiten am Hang oder auf unebenem Boden. Um das Verletzungsrisiko infolge verlorener Kontrolle zu senken, arbeiten Sie nie von einer Leiter, einem Baum oder anderen ungesicherten Standorten aus. Halten Sie das Gerät nie über Schulterhöhe.

Arbeitsumfeld

Gebrauchen und starten Sie Ihren Benzin-Heckenschneider nur an einem gut gelüfteten Ort im Freien. Arbeiten Sie nur bei guter Sicht und Tageslicht. Arbeiten Sie vorsichtig.

Warnung!

Wenn sich auf den Pflanzen, die Sie beschneiden oder dem Gelände, das Sie bearbeiten, chemische Substanzen befinden (z.B. Pestizide oder Herbizide), lesen und befolgen Sie die Anleitungen und Warnhinweise zu den jeweiligen Substanzen durch.



Sobald der Motor läuft, produziert er giftige Abgase, die Chemikalien (u.a. unverbrannte Kohlenwasserstoffe und Kohlenmonoxyd) enthalten, welche Atemwegprobleme, Krebs sowie Geburts- und andere Fortpflanzungsfehler verursachen können.

Einige Gase (z.B. Kohlenmonoxyde) können farb- und geruchlos sein. Lassen Sie das Werkzeug niemals innen oder in schlecht gelüfteter Umgebung laufen, um ernsthafte Verletzungs- oder gar Lebensgefahr wegen des Einatmens giftiger Gase zu vermeiden. Bei Anhäufung von Abgasen aufgrund mangelnder Belüftung befreien Sie Ihr Arbeitsumfeld von der Behinderung für die Belüftung und/oder machen Sie viele Pausen, um die Abgase abziehen zu lassen und deren Ansammlung zu vermeiden. Das

Einatmen bestimmter, insbesondere organischer Stäube, kann zu allergischen Reaktionen führen. Ein umfangreiches oder wiederholtes Einatmen von Staub und anderen Schadstoffen in der Luft, insbesondere von Mikropartikeln, kann zu Atemwegs- und anderen Erkrankungen führen. Nutzen Sie eine gute Arbeitstechnik und gebrauchen Sie bspw. das Gerät so, dass der Wind den entstandenen Staub von Ihnen weg trägt. Wenn das Einatmen von Staub nicht grundsätzlich vermieden werden kann, wird dem Operator und den Personen in der Umgebung das Tragen einer geeigneten Atemmaske empfohlen.

Bedienungshinweise

Warnung!

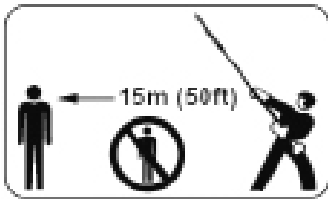
Die Schneidmesser setzen ihre Bewegung auch noch kurze Zeit nach dem Loslassen des Gashebels fort (Masseträgheit).

Das Beschleunigen des Motors zu einem Zeitpunkt, in dem die Messer blockiert sind, erhöht die Motorbelastung und führt zum dauerhaften Rutschen der Kupplung. Dies kann zur Überhitzung und Beschädigung wichtiger Komponenten führen (z.B. Kupplung, Polymerbuchse usw.) – was dann das Verletzungsrisiko durch die sich bewegenden Messer erhöht, wenn der Motor mit Freilaufdrehzahl läuft.

Bei Geräten mit winkelverstellbarem Schneidsystem: Bringen Sie vorsichtig die Schneidleiste in die gewünschte Position. Um das Verletzungsrisiko zu senken, berühren Sie während dieses Einstellens nie die Messer.



Achtung: Verstellen Sie die Schneidleiste nur bei ausgeschaltetem Motor!



Warnung!

Die Motorheckenschere hat eine erhebliche Reichweite. Um das Risiko eines Personenschadens oder eines tödlichen Unfalls eines Zuschauers durch herabfallende Gegenstände oder ungewollten Kontakt mit den Schneidmessern zu verringern, sorgen Sie stets dafür, dass sich um Umkreis von 15 m von der arbeitenden Motorheckenschere keine anderen Personen befinden.

Sobald sich andere Personen nähern, stellen Sie sofort das Schneiden ein und den Motor ab.

Überprüfen Sie vor Arbeitsbeginn, ob der beabsichtigte Arbeitsbereich frei von Steinen, Zaundraht, Metallteilen oder anderen festen Gegenständen ist, die die Schneidmesser beschädigen könnten. Gehen Sie besonders vorsichtig beim Beschneiden von Hecken in der Nähe von Drahtzäunen vor. Berühren Sie mit den Schneidmessern keinen Zaundraht. Achten Sie beim Arbeiten nahe am Boden darauf, dass zwischen die Schneidmesser kein Sand, Kies oder Steine geraten.

Das Berühren von festen Gegenständen, wie Steinen, Zaundraht oder Metall, kann den Schneidaufsatz beschädigen und den Bruch der Messer zur Folge haben. Wir raten davon ab, Ihre Motorheckenschere an Stellen einzusetzen, wo die Schneidmesser in Kontakt mit solchen Gegenständen kommen könnten. Beobachten Sie ständig die Schneidmesser – schneiden Sie nicht an Stellen, wo Sie die Schneidmesser nicht sehen. Überprüfen Sie beim Beschneiden der oberen Fläche von höheren Hecken häufig die andere Heckenseite, ob sich dort nicht Personen, Tiere oder Hindernisse befinden.

Gefahrenhinweis!



Ihre Motorheckenschere ist nicht gegen elektrischen Stromschlag isoliert. Um das Unfallrisiko durch Stromschlag zu senken, betreiben Sie dieses Gerät nicht in der Nähe von elektrischen Leitern oder Kabeln (Zuleitungen usw.), die unter Strom stehen könnten.

Blockiert das Schneidwerkzeug oder verklemmt es sich, schalten Sie stets den Motor aus und überzeugen Sie sich vor dem Reinigen, dass das Schneidwerkzeug stillsteht. In regelmäßigen Intervallen ist das Schneidwerkzeug von Gras und Zweigen zu befreien.

Kontrollieren Sie während des Betriebs die Schneidmesser in kurzen Zeitabständen oder unmittelbar, nachdem sich der Schnittvorgang merklich verändert hat:

- Schalten Sie den Motor aus.
- Warten Sie ab, bis die Schneidmesser vollständig anhalten.
- Überprüfen Sie den Zustand der Messer, und ob sie fest gezogen und nicht gebrochen sind.
- Überprüfen Sie, ob die Messer scharf sind.
- Wechseln Sie unverzüglich beschädigte oder stumpfe Messer aus, und zwar auch, wenn sie nur oberflächliche Beschädigungen aufweisen.

Warnung!

Das Getriebegehäuse erwärmt sich während des Betriebs. Um das Verbrennungsrisiko zu verringern, berühren Sie das Getriebegehäuse nicht, wenn es heiß ist.

Nach Beendigung der Arbeit

Reinigen Sie das Gerät stets von Staub und Schmutz – verwenden Sie zu diesem Zweck keine Fettlösungsmittel. Nach der Arbeit empfehlen wir, die Schneidmesser mit einem Pflegespray einzusprühen, das Harz und Verschmutzungen auflöst – immer bei abgestelltem Motor! Starten Sie dann das Gerät und lassen Sie kurz den Motor laufen, damit sich das Spray gleichmäßig verteilt.

FREISCHNEIDER UND RASENTRIMMER

Bestimmungsgemäße Verwendung

Das Gerät ist zum Schneiden von Rasen und Grasflächen geeignet. Die Einhaltung der vom Hersteller beigefügten Gebrauchsanweisung ist Voraussetzung für den ordnungsgemäßen Gebrauch des Gerätes. Jede andere Verwendung, die in dieser Anleitung nicht ausdrücklich zugelassen wird, kann zu Schäden am Gerät führen und eine ernsthafte Gefahr für den Benutzer darstellen. Be-

achten Sie unbedingt die Einschränkungen in den Sicherheitshinweisen. Bitte beachten Sie, dass unsere Geräte bestimmungsgemäß nicht für den gewerblichen, handwerklichen oder industriellen Einsatz konstruiert wurden. Wir übernehmen keine Gewährleistung, wenn das Gerät in Gewerbe-, Handwerks- oder Industriebetrieben sowie bei gleichzusetzenden Tätigkeiten eingesetzt wird.

Achtung! Wegen körperlicher Gefährdung des Benutzers darf die Benzinmotorsense nicht zu folgenden Arbeiten eingesetzt werden: zum Reinigen von Gehwegen und als Häcksler zum Zerkleinern von Baum- und Heckenabschnitten. Ferner darf die Benzinmotorsense nicht zum Einebnen von Bodenerhebungen, wie z.B. Maulwurfshügel verwendet werden. Die Maschine darf nur nach ihrer Bestimmung verwendet werden. Jede weitere darüber hinausgehende Verwendung ist nicht bestimmungsgemäß. Für daraus hervorgerufene Schäden oder Verletzungen aller Art haftet der Benutzer/Bediener und nicht der Hersteller.

Sicherheitsvorschriften

A) Vor dem Gebrauch

- 1) **Lesen Sie die Anweisungen aufmerksam.** Machen Sie sich mit den Bedienungsteilen und dem richtigen Gebrauch der Maschine vertraut. Lernen Sie, den Motor schnell abzustellen.
 - 2) **Die Maschine nur für den vorgesehenen Einsatzzweck verwenden, d.h.**
 - **Schneiden von Gras und nicht holziger Pflanzen**, mittels eines Nylonfadens (z.B. Trimmen von Beetkanten, Pflanzungen, Mauern, Umzäunungen oder kleine Grünflächen, um den mit einer Motorsense ausgeführten Schnitt abzuschließen);
 - **Schneiden von hohem Gras, kleinen Ästen und hohem Unkraut** mit der Hilfe von Metall- oder Kunststoffmessern.
 - Ein unzuweckmäßiger Gebrauch kann generell gefährlich sein und die Maschine beschädigen.
 - Folgende Punkte gehören zur unzuweckmäßigen Verwendung (beispielhaft):
 - Verwenden der Maschine zum Kehren;
 - Hecken schneiden oder andere Arbeiten, bei denen die Schneidevorrichtung nicht in Bodenhöhe verwendet wird;
 - Baumschnitt;
 - Verwenden der Maschine mit der Schneidevorrichtung oberhalb der Gürtellinie des Bedieners;
 - Verwenden der Maschine für den Schnitt von nicht pflanzlichen Materialien;
 - Verwenden der Maschine durch mehr als eine Person.
 - 3) Erlauben Sie niemals Kindern oder Personen, die nicht über die erforderlichen Kenntnisse dieser Gebrauchsanweisung verfügen, die Maschine zu benutzen. Örtliche Bestimmungen können das Mindestalter des Benutzers festlegen.
 - 4) Die Maschine darf nicht von mehr als einer Person benutzt werden.
 - 5) **Maschine niemals benutzen:**
 - Während Personen, besonders Kinder oder Tiere in der Nähe sind;
 - Wenn der Benutzer müde ist oder sich nicht wohl fühlt, oder wenn er Arzneimittel oder Drogen, Alkohol oder andere Stoffe zu sich genommen hat, die seine Aufmerksamkeits- und Reaktionsfähigkeit beeinträchtigen;
 - Wenn der Benutzer nicht imstande ist, die Maschine mit zwei Händen festzuhalten bzw. wenn er bei der Arbeit nicht stabil auf den Beinen das Gleichgewicht halten kann.
- 6) Beachten Sie, dass der Benutzer für Unfälle und Schäden verantwortlich ist, die anderen Personen oder deren Eigentum widerfahren können.

B) Vorbereitende Massnahmen

- 1) Bei der Arbeit, muss der Benutzer eine geeignete Kleidung tragen, die ihn in seinen Bewegungen nicht hindert.
 - Eng anliegende Schutzkleidung mit schnittfesten Schutzzeinsätzen tragen.
 - Schutzhelm, Handschuhe, Schutzbrille und schnittfeste Sicherheitsschuhe mit rutschfester Sohle tragen.
 - Gehörschutz tragen.
 - Keine Schale, Hemden, Halsketten oder andere lose hängende Zubehöre tragen, die sich in der Maschine oder in eventuell auf dem Arbeitsplatz befindlichen Gegenständen verfangen könnten.
 - Langes Haar zusammenbinden.
- 2) **ACHTUNG: GEFAHR! Benzin ist hochgradig entflammbar:**
 - Kraftstoff in eigens zu diesem Zweck vorgesehenen, zugelassenen Behältern aufbewahren;
 - beim Umgang mit Kraftstoffen nicht rauchen;
 - Tankverschluss langsam öffnen, um den darin entstandenen Druck langsam abzubauen;
 - Kraftstoff nur im Freien mit Hilfe eines Trichters nachfüllen;
 - Kraftstoff ist vor dem Starten des Motors einzufüllen. Während der Motor läuft oder bei heißer Maschine darf der Tankverschluss nicht geöffnet bzw. Benzin nachgefüllt werden;
 - falls Benzin übergelaufen ist, darf kein Versuch unternommen werden, den Motor zu starten. Statt dessen ist die Maschine von der benzinverschmutzten Fläche zu entfernen. Bis das Benzin nicht vollständig verdampft ist und die Benzindämpfe nicht verflüchtigt sind, vermeiden Sie alles, was einen Brand verursachen könnte;
 - jegliche Spur von eventuell auf der Maschine oder auf dem Boden verschüttetem Benzin sofort entfernen;
 - Maschine nicht am Ort der Betankung starten;
 - der Kontakt zwischen Kraftstoff und den Kleidern ist zu vermeiden, und in einem solchen Fall, kleiden Sie sich lieber um, bevor Sie den Motor starten;
 - Tankverschluss und Verschluss des Benzinbehälters müssen immer gut zugeschraubt sein.
- 3) Fehlerhafte oder beschädigte Schalldämpfer austauschen.
- 4) **Vor dem Gebrauch** die ganze Maschine gründlich überprüfen und insbesondere:
 - der Gashebel und der Sicherheitshebel müssen

- sich leicht bewegen lassen, nicht klemmen und wenn losgelassen, müssen sie automatisch und schnell ihre Ausgangsposition wieder einnehmen;
 - der Gashebel muss blockiert bleiben, solange der Sicherheitshebel nicht betätigt wird;
 - der Motorabstellschalter muss von einer Position auf die andere leicht verstellbar sein;
 - das Elektrokabel und vor allem das Zündkerzenkabel müssen einwandfrei sein, um eine Funkenbildung auszuschließen und der Stecker muss vorschriftsmäßig an der Zündkerze angebracht sein;
 - die Handgriffe und Schutzvorrichtungen der Maschine müssen gereinigt und abgetrocknet, und schließlich an die Maschine fest angebracht werden;
 - Schneidvorrichtungen oder Schutzeinrichtungen dürfen nie beschädigt sein.
- 5) Prüfen Sie die korrekte Position der Handgriffe und des Anschlusspunktes der Tragurte, sowie das Gleichgewicht der Maschine.
 - 6) Prüfen Sie vor Arbeitsbeginn, dass die Schutzvorrichtungen für das Schneidwerkzeug geeignet, und korrekt montiert sind.
 - 7) Prüfen Sie den Arbeitsbereich gründlich, und entfernen Sie alles was von der Maschine weggeschleudert werden könnte oder die Schneidvorrichtung und den Motor beschädigen könnte (Steine, Äste, Stahldraht, Knochen, usw.).

C) Die Maschine im Einsatz

- 1) Der Motor darf nicht in geschlossenen Räumen laufen, in denen sich gefährliche Kohlenmonoxydgase sammeln können.
 - 2) Arbeiten Sie nur bei Tageslicht oder bei guter künstlicher Beleuchtung.
 - 3) **Eine sichere und stabile Position einnehmen:**
 - vermeiden Sie so gut wie möglich den Einsatz der Maschine auf nassem oder rutschigem Boden oder jedenfalls auf unebenen oder steilen Böden, wenn für den Benutzer bei der Arbeit keine ausreichende Stabilität gewährleistet ist;
 - rennen Sie nicht, gehen Sie immer vorsichtig voran und achten Sie auf die Bodenunebenheiten und auf die Anwesenheit eventueller Hindernisse;
 - bewerten Sie die potentiellen Risiken des zu bearbeitenden Geländes, und ergreifen Sie alle erforderlichen Sicherheitsmaßnahmen für die eigene Sicherheit, vor allen auf Hängen, gefährlichem, rutschigem oder unsicherem Gelände;
 - Bei Hängen muss immer quer zum Gefälle gearbeitet werden, nie bergauf oder bergab, und immer mit der Schneidvorrichtung in Talrichtung.
 - 4) Beim Anlassen des Motors die Maschine festhalten:
 - den Motor mindestens 3 Meter vom Ort der Betankung entfernt starten;
 - prüfen Sie, dass sich andere Personen mindestens 15 Meter vom Aktionsradius der Maschine, und bei schweren Schnitтарbeiten mindestens 30 Meter entfernt befinden;
 - Schalldämpfer und demnach auch die Abgase nie gegen entflammbare Stoffe richten;
 - 5) **Ändern Sie nicht die Grundeinstellung des Motors** und lassen Sie ihn nicht überdrehen.
- 6) Die Maschine darf keinen übermäßigen Kräften ausgesetzt werden, und kleine Maschinen dürfen nicht für schwere Arbeiten verwendet werden. Die Verwendung einer geeigneten Maschine vermindert die Risiken und verbessert die Qualität der Arbeit.
 - 7) Sicherstellen, dass sich die Schneidvorrichtung nicht bewegt solange der Motor leer läuft, und dass nach Betätigung des Gashebels der Motor dann auch schnell wieder auf den Leerlauf gebracht wird.
 - 8) Achten Sie darauf, dass das Messer nicht gegen harte Fremdkörper prallt und auf das eventuell durch die Bewegung des Messers herumfliegende Material.
 - 9) Während der Arbeiten muss die Maschine immer am Traggurt befestigt sein.
 - 10) **Der Motor ist abzustellen:**
 - wenn Sie die Maschine unbewacht lassen.
 - bevor Sie nachtanken.
 - während des Wechsels der Arbeitsbereiche.
 - 11) **Schalten Sie den Motor ab und ziehen Sie das Kerzenkabel heraus:**
 - bevor Sie die Maschine überprüfen, reinigen oder Arbeiten an ihr durchführen;
 - nachdem ein Fremdkörper getroffen wurde. Prüfen Sie, ob an der Maschine Schäden entstanden sind, und führen Sie die erforderlichen Reparaturen aus, ehe Sie die Maschine wieder benutzen;
 - wenn die Maschine auf anormale Weise zu vibrieren beginnt: in diesem Fall sofort die Ursachen der Vibrationen ausfindig machen und die notwendigen Untersuchungen in einem Fachbetrieb durchführen lassen.
 - wenn die Maschine nicht benutzt wird.

D) Wartung und Lagerung

- 1) Sorgen Sie dafür, dass alle Muttern, und Schrauben fest angezogen sind, um sicher zu sein, dass die Maschine immer unter guten Bedingungen arbeitet. **Eine regelmäßige Wartung ist unentbehrlich für die Sicherheit und die Einhaltung der Leistungsfähigkeit.**
- 2) Bewahren Sie die Maschine mit Benzin im Tank niemals innerhalb eines Raumes auf, in dem Benzindämpfe mit offenem Feuer, einer heißen Quelle oder Funken in Berührung kommen könnten.
- 3) Lassen Sie den Motor abkühlen, bevor Sie die Maschine in einem Raum abstellen.
- 4) Um die Brandgefahr zu vermindern, ist der Motor, der Abgasschalldämpfer und der Lagerort für die Kraftstoffe stets frei von Zweigresten, Blättern oder überflüssigem Fett zu halten; Behälter mit Schneidresten niemals innerhalb eines Raumes lassen
- 5) Falls der Tank zu entleeren ist, muss dies im Freien erfolgen und bei kaltem Motor.
- 6) Tragen Sie bei jedem Eingriff auf der Schneidvorrichtung Handschuhe.
- 7) **Verwenden Sie, aus Sicherheitsgründen, nie die Maschine mit abgenutzten oder beschädigten Teilen. Die beschädigten Teile müssen ersetzt und dürfen niemals repariert werden. Nur Original-Ersatzteile verwenden.** Nicht gleichwertige Ersatzteile können die Maschine beschädigen und Ihre Sicherheit gefährden. Die Schneidwerkzeuge

- müssen immer das Herstellerzeichen tragen, wie auch den Verweis auf die maximale Arbeitsdrehzahl.
- 8) Vergewissern Sie sich vor dem Wegräumen der Maschine, dass Sie für die Wartung verwendete Schraubenschlüssel oder Werkzeuge entfernt haben.
 - 9) Maschine nicht in Kinderreichweite aufbewahren!

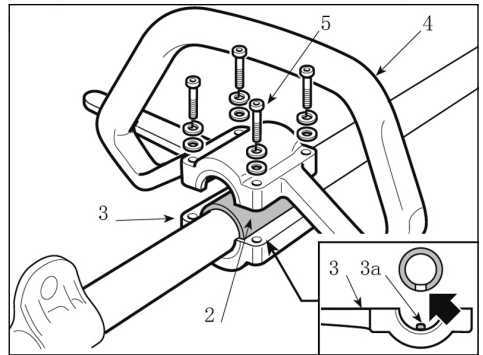
E) Transport und Handhabung

- 1) Folgende Hinweise müssen bei Transport und Handhabung der Maschine beachtet werden:
 - Motor ausschalten; abwarten bis die Schneidvorrichtung vollständig stillsteht, Zündkerzenstecker abtrennen;
 - Schutz der Schneidvorrichtung montieren;
 - Maschine ausschließlich an den Handgriffen aufnehmen und die Schneidvorrichtung in die der Laufrichtung entgegengesetzte Richtung positionieren.
- 2) Sollte der Transport der Maschine mit einem Kraftfahrzeug erfolgen, so muss sie so aufgestellt werden, dass sie keine Gefahr darstellt und auch gut befestigt werden, um das Umkippen mit nachfolgender Schadenstehung und Kraftstoffauslauf zu verhindern.

- 9 = Filterabdeckung
- 10 = Tankdeckel
- 11 = Treibstofftank
- 12 = Öse für Tragegurt
- 13 = Softgriff
- 14 = Schaftrohr
- 15 = Ausschalter
- 16 = Kupplungsmuffe
- 17 = Tragegurt
- 18 = Arretierung des Gashebels (falls vorgesehen)

Montage des Haltegriffes

- Die Buchse (2) und den unteren Teil (3) mit der Fixierung positionieren, indem man den Stift (3a) in eine der drei auf dem Antriebsrohr vorgesehenen Bohrungen einsteckt.
- Den vorderen Handgriff (4) mit den Schrauben (5) montieren.
- Vor dem Festziehen der Schrauben (5) den Handgriff auf dem Antriebsrohr korrekt ausrichten.
- Schrauben (5) festziehen.



Treibstoff

Dieser Motor ist für den Betrieb mit unverbleitem Benzin, gemischt mit Zweitaktmotorenöl in einem Verhältnis von 40:1 zugelassen. Ihr Motor benötigt sowohl hochwertiges Benzin als auch Öl für luftgekühlte Zweitaktmotoren.

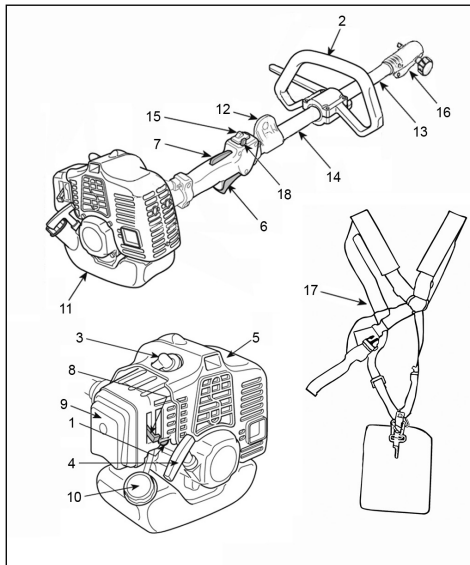
Benzin mit niedrigerer Oktanzahl kann die Motortemperatur erhöhen. Dieses erhöht wiederum das Risiko für Kolbenfresser und Motorschäden. Die chemische Zusammensetzung des Benzins ist ebenfalls von Bedeutung. Einige Benzinzusätze haben nicht nur einen schädlichen Einfluss auf Elastomere (Vergaserwand, Öldichtungen, Benzinleitung usw.) sondern auch auf Magnesiumteile und den Katalysator. Dies könnte zu dauerhaften Problemen oder Motorschäden führen. Wir empfehlen daher den Einsatz hochwertigen unverbleiten Benzins! Geeignet ist auch Alkylatbenzin für 2-Takt-Motoren.

Nutzen Sie kein Ölgemisch nach BIA- oder TCW-Standard oder ein anderes, welches die Einsetzbarkeit bei sowohl luft- als auch wassergekühlten Motoren (z.B. Außenbordmotoren, Schneefahrzeuge, Kettensägen, Mopeds usw.) verspricht.

Seien Sie vorsichtig, wenn Sie Benzin handhaben. Vermeiden Sie direkten Hautkontakt und das Einatmen der

4. MOTOR

Hauptbestandteile und Steuerungselemente



- 1 = Treibstoffpumpe
- 2 = Handgriff
- 3 = Zündkerzenstecker
- 4 = Griff des Starterseils
- 5 = Schalldämpfer
- 6 = Gashebel
- 7 = Gashebelsperre
- 8 = Hebel für die Starterklappe (Chokehebel)

Benzindämpfe. Beim Abfüllen in einer Tankstelle nehmen Sie den Kanister aus Ihrem Wagen und stellen Sie ihn zum Befüllen auf den Boden.

Befüllen Sie keinen Kanister, während er in Ihrem Wagen steht. Er muss fest verschlossen werden, um das Eindringen von Feuchtigkeit in das Gemisch zu vermeiden. Reinigen Sie bei Bedarf den Benzintank Ihres Geräts und den Kanister, in dem Sie das Benzingemisch aufbewahren.

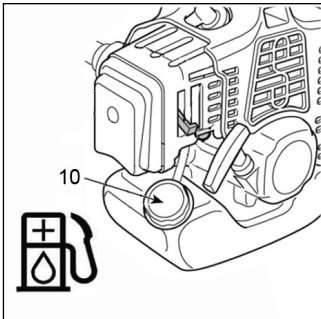
Das Treibstoffgemisch

Mischen Sie nur den Treibstoff für einige Tagesarbeiten, und lagern Sie ihn nicht länger als 3 Monate. Bewahren Sie ihn nur in zugelassenen Treibstoffkanistern auf. Füllen Sie beim Mischen erst das Öl und dann das Benzin ein. Schließen und schütteln Sie dann den Kanister gut, damit sich das Öl gründlich mit dem Benzin vermischt.

Benzin	Motoröl
1L	25ml
5L	125ml

Entsorgen Sie leere Ölbehälter nur an den vorgeschriebenen Entsorgungsstellen.

Treibstoff nachfüllen



Bevor Sie den Tank befüllen, säubern Sie den Bereich um dem Tankdeckel, damit kein Schmutz in den Tank fällt.

Schütteln Sie das Gemisch im Kanister stets gut durch, bevor Sie es in Ihre Maschine einfüllen.

! Entfernen Sie den Tankdeckel vorsichtig, damit ggf. entstandener Druck innerhalb des Tanks langsam entweichen kann, um Verbrennungs- und andere Verletzungsgefahren durch Benzindämpfe zu reduzieren.

! Drehen Sie nach dem Tanken den Deckel so fest wie möglich mit der Hand zu.

Motor Starten / Abschalten

Anlassen des Motors

! **ACHTUNG:** Der Motor darf erst angelassen werden, wenn er mindestens 3 m vom Kraftstoff-Befüllungsort entfernt ist.

! Vor dem Starten des Motors:

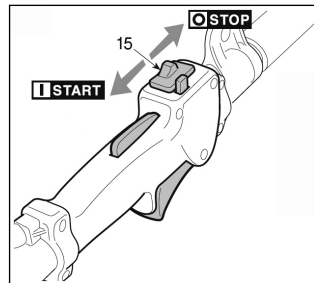
- Maschine stabil auf dem Boden aufstellen.
- Schutz an der Schneidvorrichtung entfernen (falls montiert).

- Sicherstellen, dass das Schneidwerkzeug den Boden oder sonstige Gegenstände nicht berührt.
- Stellen Sie sicher, dass Sie einen festen Stand haben.
- Knien bzw. stellen Sie sich nicht auf die Antriebsachse!

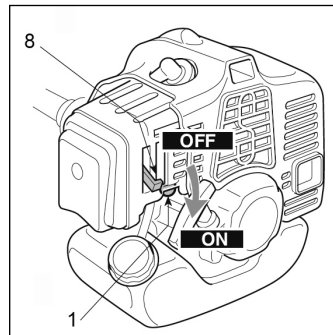
Kaltstart

HINWEIS: Unter Kaltstart versteht man das Anlassen nach mindestens 5 Min. Stillstand des Motors oder nach dem Betanken.

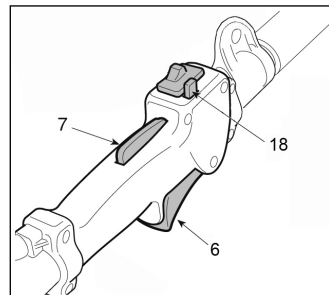
- 1 Den Schalter (15) in die Stellung «START» bewegen.



- 2 Starter betätigen, den Chochebel (8) in Stellung «OFF» stellen.
- 3 Den Primerknopf (1) 6 Mal drücken, um die Gemischanreicherung für das Anlassen zu erreichen.



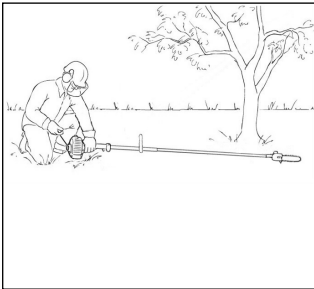
- 4 Den Sicherungshebel (7) drücken, den Gashebel (6) betätigen und über die Feststelltaste (18 - falls vorgesehen) in Stellung halten; dann den Sicherungshebel (7) wieder loslassen.



- 5 Maschine mit einer Hand auf dem Motor fest auf den Boden drücken, damit Sie beim Anlassen nicht die Kontrolle über die Maschine verlieren.

WICHTIG: Um Verformungen zu vermeiden darf das Antriebsrohr während des Anlassens nicht als Stütze für die Hand oder das Knie verwendet werden.

- 6 Den Startgriff (4) 10-15 cm langsam herausziehen, bis ein gewisser Widerstand zu spüren ist, dann ein paar Mal fest ziehen bis die ersten Zündungen wahrgenommen werden.



WICHTIG: Um Beschädigungen zu vermeiden, das Seil nicht ganz herausziehen und nicht mit dem Rande der Seilführungsöffnung in Berührung bringen. Den Griff locker lassen, dabei aber verhindern, dass das Seil unkontrolliert wieder eingezogen wird.

- 7 Schieben Sie die Starterklappe (8) auf Position «ON»

- 8 Den Startgriff erneut ziehen, bis das korrekte Anlassen des Motors erreicht wurde.

! ACHTUNG: Das Anlassen des Motors mit betätigtem Starter und/oder Drosselvorrichtung (falls vorgesehen) verursacht eine Drehung der Schneidvorrichtung, die erst stoppt, wenn man Starter und/oder Drosselvorrichtung wieder löst.

- 9 Die Feststellaste (18 – falls vorgesehen) lösen, indem man kurz den Gashebel (6) betätigt, um den Motor auf Leerlaufdrehzahl zu bringen.

- 10 Lassen Sie den Motor mindestens 1 Minute im Leerlauf laufen bevor Sie die Maschine verwenden.

WICHTIG: Sollte der Startergriff mehrfach mit betätigtem Chokeyhebel gezogen werden, könnte dadurch der Motor überflutet und das Anlassen erschwert werden.

Bei überflutetem Motor Zündkerze entfernen und leicht am Griff des Anlasserseils ziehen, um den überflüssigen Kraftstoff zu entfernen; dann die Elektroden der Zündkerze abtrocknen und wieder einsetzen.

• Warmstart

Für den Warmstart (sofort nach Motoraussschaltung), Punkte 1 - 5 - 6 - 7 des oben beschriebenen Ablaufs befolgen.

Motoreinsatz

Die Drehzahl der Schneidvorrichtung wird durch den Gashebel (6) am Handgriff gesteuert.

Die Betätigung ist nur möglich, wenn der Verriegelungshebel (7) gleichzeitig betätigt wird.

Die Bewegung wird vom Motor auf die Antriebswelle übertragen, und zwar über eine Fliehkraftkupplung, mit der die Bewegung der Welle verhindert wird, solange der Motor im Leerlauf läuft.

! ACHTUNG: Verwenden Sie die Maschine nicht, wenn sich die Schneidvorrichtung im Leerlauf bewegt; in diesem Fall muss der Händler zu Rate gezogen werden.

Die korrekte Arbeitsgeschwindigkeit erreicht man, wenn der Gashebel (6) bis zum Anschlag betätigt wird.

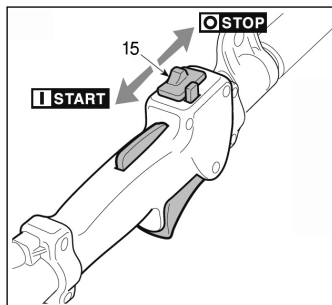
WICHTIG: Während der ersten 6-8 Stunden Maschineneinsatz, den Motor nicht mit der Höchstdrehzahl benutzen.

Motor ausschalten

Um den Motor auszuschalten:

- Den Gashebel (6) loslassen und den Motor einige Sekunden lang im Leerlauf laufen lassen.
- Den Schalter (15) auf Position «STOP» drücken.

! ACHTUNG: Wenn der Motor in den Leerlauf gebracht wird, dauert es einige Sekunden bis die Schneidvorrichtung vollständig stillsteht.



Bedienungsanleitung

In der Einlaufphase

Ein fabriktneues Gerät sollte während der ersten drei Tankfüllungen nicht auf Höchstdrehzahl (Vollgas bei null Last) laufen, um hohe Belastungen während der Einlaufphase zu vermeiden.

Während des Betriebs

Bringen Sie Ihren Motor in den Leerlauf, um ihn nach einem längeren Betrieb in hohem Drehzahlbereich abkühlen zu lassen. Dieses schützt die am Motor angebaute Komponenten (Zündanlage, Vergaser) vor Überhitzung.

Nach der Arbeit

Warten Sie, bis der Motor abgekühlt ist und leeren Sie den Benzintank. Lagern Sie das Gerät an einem trockenen Ort. Überprüfen Sie den Sitz der Muttern und Schrauben (nicht der Vergaserstellschrauben) in regelmäßigen Abständen und ziehen Sie sie bei Bedarf nach.

Wartung und Aufbewahrung

Eine korrekte Wartung ist grundsätzlich notwendig, um die ursprüngliche Effizienz und Einsatzsicherheit der Maschine zu bewahren.

! ACHTUNG: Während der Wartungseingriffe:

- Zündkerzenstecker abtrennen.
- Abwarten bis der Motor ausreichend abgekühlt ist.
- Für Eingriffe im Bereich der Schneidvorrichtung Schutzhandschuhe tragen
- Messerschutzvorrichtung nicht entfernen, es sei denn, die Eingriffe müssen auf dem Messer selbst vorgenommen werden.
- Öle, Benzin oder andere verschmutzende Stoffe vorschriftsmäßig entsorgen.

Zylinder und Schalldämpfer

Um die Brandgefahr auf ein Minimum einzuschränken, die Zylinderrippen häufig mit Pressluft reinigen und den Bereich des Schalldämpfers von Zweigresten, Blättern oder anderen Rückständen befreien.

Startereinheit

Um ein Überhitzen und Beschädigung des Motors zu verhindern, müssen die Ansaugitter für die Kühlluft immer sauber, und frei von Mähresten und Schmutz gehalten werden.

Das Anlasserseil muss bei den ersten Anzeichen von Verschleiß ersetzt werden.

Befestigungen

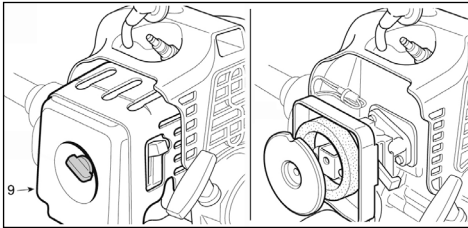
Kontrollieren Sie regelmäßig den festen Sitz aller Befestigungsschrauben und -muttern, und dass alle Handgriffe sicher befestigt sind.

Reinigung des Luftfilters

Ein schmutziger Luftfilter mindert die Motorleistung, erhöht den Benzinverbrauch und erschwert den Start.

Falls Sie ein Verlust von Motorleistung bemerken:

- 1 Entfernen Sie die Schraube auf der Filterabdeckung (9)

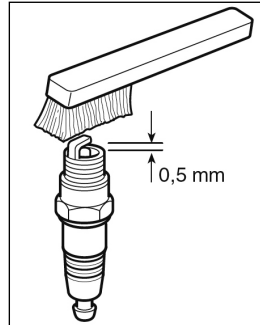


- 2 Reinigen Sie den Filter mit Seife und Wasser.

Benutzen Sie niemals Benzin oder Benzol!

- 3 Lassen Sie den Filter in der Luft trocknen.
- 4 Setzen Sie den Filter wieder ein.

Wartung der Zündkerze



Falsches Treibstoffgemisch (zuviel Öl im Benzin), ein verschmutzter Luftfilter und häufiger Betrieb bei zu niedriger Drehzahl verändern den Zustand der Zündkerze. Diese Faktoren verursachen Ablagerungen an der Zündelektrode und können zu Betriebsstörungen führen.

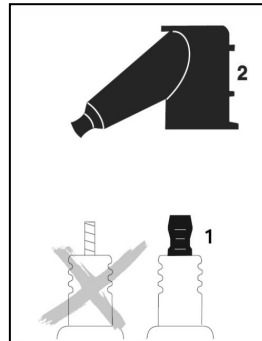
Wenn der Motor weniger Leistung bringt, schwer zu starten ist oder im Leerlauf schlecht läuft, überprüfen Sie zunächst die Zündkerze.

- Nehmen Sie die Zündkerze heraus
- Säubern Sie sie
- Überprüfen Sie den Elektrodenabstand (0,5 mm) und stellen ihn ggf. neu ein
- Benutzen Sie nur Widerstandzündkerzen im zugelassenen Bereich

Beheben Sie die Ursachen, die zur Verschmutzung der Zündkerze geführt haben:

- Zuviel Öl im Treibstoffgemisch
- Verschmutzter Luftfilter
- Häufiger Betrieb bei zu niedriger Drehzahl

Ersetzen Sie die Zündkerze nach etwa 100 Betriebsstunden oder vorher, wenn die Elektroden stark verschmutzt waren.



! Verwenden Sie nur die empfohlenen Zündkerzen, um Feuer- und Verletzungsgefahr zu vermeiden.

Passen Sie den Zündkerzenstecker (2) stets genau auf das Anschlussgewinde (1) mit der richtigen Größe ein (Achtung: bei einer abnehmbaren SAE-Anschlussmutter muss diese aufgesetzt werden).

Wenn der Zündkerzenstecker nicht richtig am Anschlussbolzen im Gewinde sitzt kann dies zu Funkenbildung, die brennbare Dämpfe entzünden kann, und zu Feuer führen.

Der Starter

Beachten Sie folgende Punkte, um die Lebensdauer des Starterseils zu verlängern:

- Ziehen Sie das Starterseil nur in die angegebene Richtung
- Ziehen Sie es nicht über die Kante der Führungsbuchse
- Ziehen Sie es nicht weiter heraus als angewiesen, da es reißen kann
- Lassen Sie den Griff nicht zurückschnappen, führen Sie ihn zurück zum Gehäuse

Siehe auch Abschnitt „Motor starten / abschalten“!

Ersetzen Sie ein defektes Starterseil innerhalb kurzer Zeit oder lassen Sie es von einer Fachwerkstatt ersetzen!

Vergasereinstellung

Der Vergaser wird ab Werk so eingestellt, dass bei jeder Einsatzsituation immer Höchstleistungen erbracht werden, und zwar bei einer minimalen Freisetzung von schädlichen Gasen und in Übereinstimmung mit den geltenden Normen.

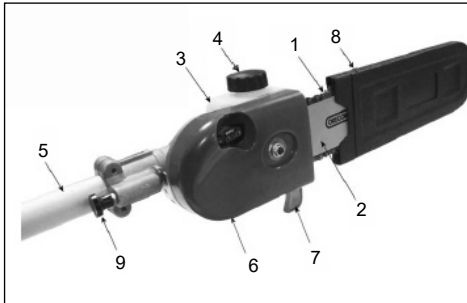
Wenden Sie sich bei mangelnder Leistung für eine Kontrolle des Vergasers und des Motors an Ihren Fachhändler.

• Leerlaufeinstellung

⚠ ACHTUNG: Die Schneidvorrichtung darf sich bei leer laufendem Motor nicht bewegen. Wenn sich die Schneidvorrichtung mit dem Motor im Leerlauf bewegt, müssen Sie Ihren Händler für die korrekte Motoreinstellung zu Rate ziehen.

5. HOCHENTASTER

Hauptbestandteile und Steuerungselemente



- 1 = Sägekette
- 2 = Sägeschiene
- 3 = Öltank
- 4 = Öltank-Deckel
- 5 = Antriebsachse
- 6 = Kettenradabdeckung
- 7 = Haken

8 = Kettenschutz (Schutzmantel)

9 = Feststellbolzen (Winkelverstellung)

Nutzung des Geräts

Vorbereitung

- Tragen Sie geeignete Schutzbekleidung und -ausrüstung – siehe „Sicherheitshinweise“
- Starten Sie den Motor
- Legen Sie den Schulterriemen an

✿ Werfen Sie das Schnittgut nicht in den Haushaltsmüll, es kann kompostiert werden!

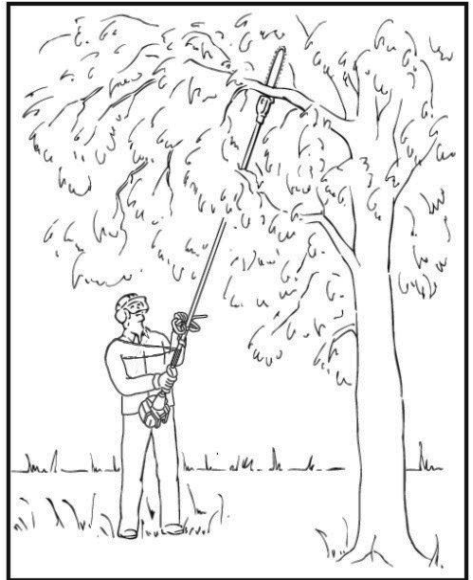
⚠ Stehen Sie niemals unter dem Ast, den Sie absägen. Achten Sie auf fallende Zweige und Äste. Beachten Sie, dass diese Sie auch nach dem Aufprall treffen könnten.

Arbeitsablauf beim Schneiden

Schneiden Sie stets die unteren Zweige erst, damit sie frei herabfallen können. Schneiden Sie dicke Äste in kleinen, kontrollierbaren Portionen.

Arbeitshaltung

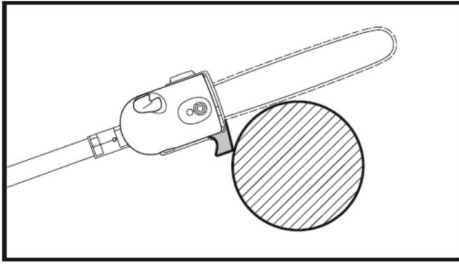
Halten Sie den Griff mit Ihrer rechten und die Antriebsachse mit Ihrer linken Hand. Ihr linker Arm sollte dabei in einer für Sie bequemen Position ausgestreckt sein.



Die Achse sollte stets in einem Winkel von höchstens 60° gehalten werden!

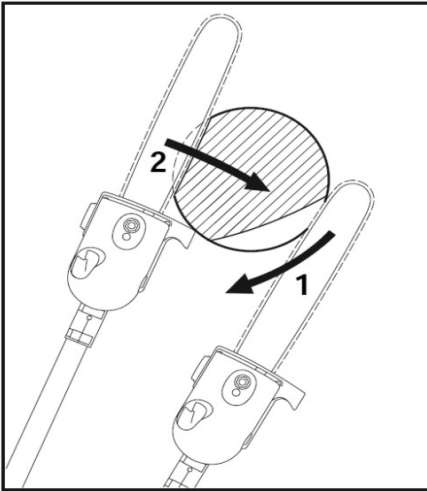
Die angenehmste Arbeitsposition haben Sie mit dem Werkzeug im 60°-Winkel, aber kleinere Winkel sind je nach Situation ebenfalls möglich.

Querschnitten



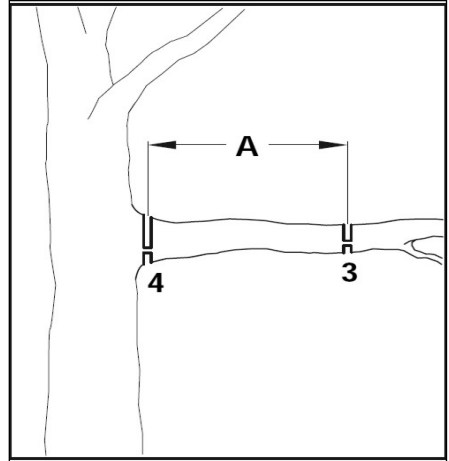
Um das Einklemmen der Sägekette im Schnittspalt zu vermeiden platzieren Sie das Werkzeug mit dem Haken gegen den Ast und führen anschließend den Querschnitt von oben nach unten durch.

Der Entlastungsschnitt



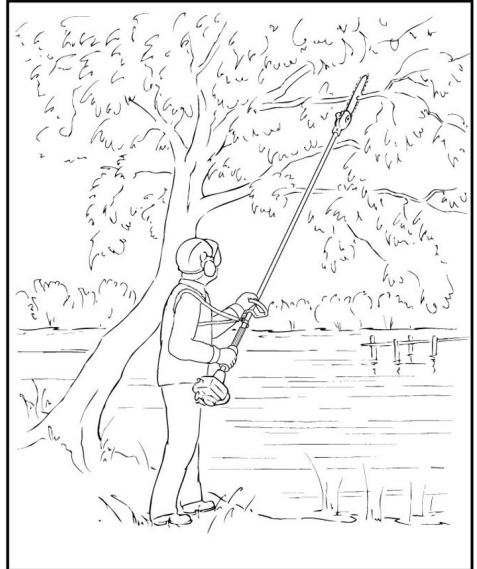
- Um ein Absplittern der Borke bei dicken Ästen zu vermeiden, beginnen Sie stets mit einem Entlastungsschnitt (1) auf der unteren Seite des Astes.
- Hierzu führen Sie die Säge in einem Bogen durch die Unterseite des Astes (siehe Abbildung).
- Setzen Sie danach den Haken gegen den Ast und führen den Querschnitt durch (2)

Dicke Äste bündig schneiden



- Bei einem Astdurchmesser von über 10 cm schneiden Sie ihn erst mit einem Entlastungs- und Querschnitt (3) in einer Distanz (A) von etwa 20 cm vom eigentlichen Ziel.
- Danach können Sie den Ast bündig schneiden (4), durch einen Entlastungs- und anschließenden Querschnitt.

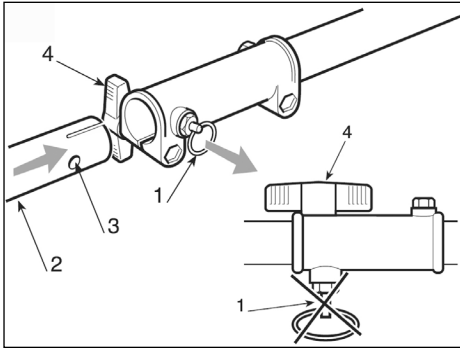
Über Hindernissen schneiden



Die große Reichweite erlaubt das Schneiden von Zweigen und Ästen, die über Hindernissen wie Flüssen oder Teichen hängen.

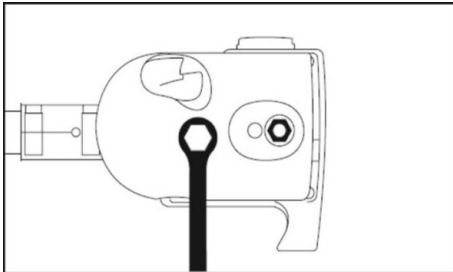
Der Haltewinkel des Werkzeugs hängt dabei von der Position der Zweige und Äste ab.

Montage des Aufsatzes

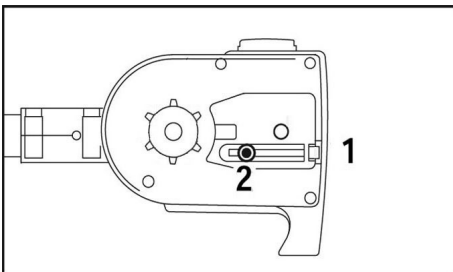


Unteren Schaft (2) in die Schaftkupplung einführen und gleichzeitig Sperrstift (1) herausziehen. Unteren Schaft ganz bis zum Anschlag einschieben und Sperrstift loslassen. Der Sperrstift muss in die Öffnung (3) seitlich im unteren Schaft einrasten. Evtl. unteren Schaft leicht hin und her drehen, bis der Sperrstift sicher einrastet. Anschließend Feststellschraube (4) festschrauben.

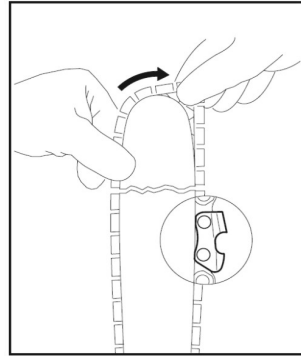
Montage der Sägeschiene und Sägekette



1 Lösen Sie die Mutter und nehmen Sie die Kettenradabdeckung ab.

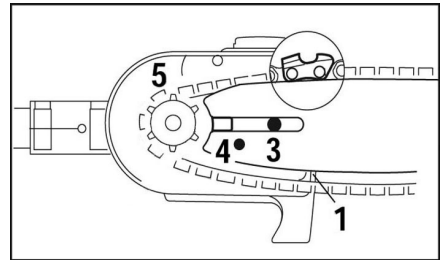


2 Drehen Sie die Spannschraube (1) im Uhrzeigersinn, bis die Spannmutter (2) links anschlägt.



Die Kette ist sehr scharf. Tragen Sie Arbeitshandschuhe, um sich nicht zu verletzen.

3 Legen Sie die Kette auf und fangen an der Schienenspitze an. Schneidezähne müssen auf der Oberseite der Schiene nach vorn zeigen, - zur Hilfe ist auf den Kettengliedern ein Pfeil eingeprägt.



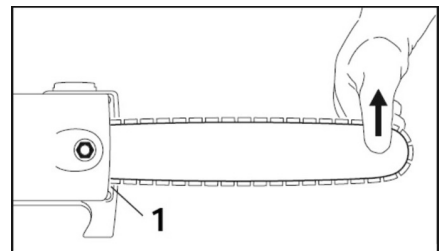
4 Setzen Sie die Sägeschiene über den Montagebolzen. Kettenstift in die dafür vorgesehene Öffnung (4) schieben und Kette auf das Kettenrad (5) auflegen.

5 Drehen Sie nun die Spannschraube (1) im Uhrzeigersinn, bis die Kette an der Schienenunterseite nur noch minimal durchhängt und alle Kettenglieder in der Lauf- rille der Schiene der Schiene liegen.

6 Bauen Sie die Kettenradabdeckung wieder an und drehen Sie die Mutter mit der Hand fest ein.

7 Nutzen Sie für die korrekte Positionierung der Kettenrad- abdeckung die dafür vorgesehene Bohrung im Gehäuse.

Spannen der Sägekette

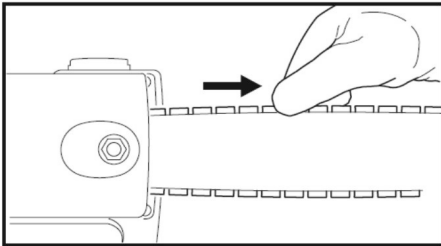


Spannung während der Schneidarbeit wiederherstellen:

- Motor abschalten und die Mutter etwas lösen.
- Schienenspitze nach oben halten.
- Nehmen Sie einen Schraubenzieher, um die Spannschraube (1) im Uhrzeigersinn anzuziehen, bis die Kette wieder eng an der Schienenunterseite anliegt.
- Ziehen Sie die Mutter wieder gut an.

Eine neue Kette muss öfter gespannt werden als eine ältere. Überprüfen Sie die Kettenspannung regelmäßig (siehe Abschnitt „Bedienungsanleitung / Während des Betriebs“).

Überprüfung der Kettenspannung



- Schalten Sie den Motor ab.
- Tragen Sie Arbeitshandschuhe zum Schutz Ihrer Hände.
- Die Kette muss eng an der Schienenunterseite liegen und gleichzeitig muss sie mit der Hand entlang der Schiene zu bewegen sein.
- Spannen Sie die Kette bei Bedarf nach.

Schmierung der Sägekette



Bitte benutzen Sie für eine automatische und zuverlässige Schmierung der Kette und Sägeschiene nur hochwertiges und umweltverträgliches Schmieröl mit einem Haftzusatz.

Der Wartungsbedarf hängt von der Schmierölqualität ab. Es ist daher wichtig, nur ausgewiesenes Kettenschmieröl zu benutzen.



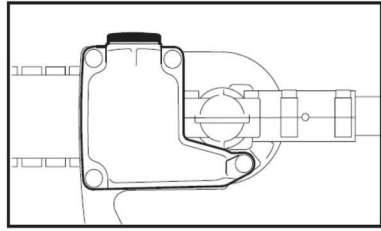
Benutzen Sie kein Altöl!

Medizinische Untersuchungen haben gezeigt, dass der Kontakt mit Altöl zu Hautkrebs führen kann. Darüber hinaus ist Altöl umweltschädlich!



Altöl besitzt nicht mehr die notwendigen Schmierungseigenschaften und ist für das Schmieren der Kette ungeeignet.

Öl für die Kette einfüllen

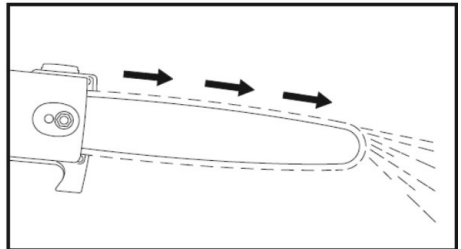


- Ein voller Öltank reicht nur für eine halbe Füllung des Benzintanks. Überprüfen Sie den Ölpegel regelmäßig während der Arbeit. Lassen Sie den Öltank niemals leer werden!
- Säubern Sie den Tankdeckel und seine Umgebung, so dass kein Schmutz in den Tank fällt.
- Stellen Sie das Gerät so hin, dass der Tankdeckel nach oben zeigt.

Falls der Ölpegel im Tank nicht zurückgeht, besteht möglicherweise ein Problem mit der automatischen Schmierung der Kette.

Überprüfen Sie den Schmierzustand der Kette, säubern Sie die Ölleitungen und kontaktieren Sie bei Bedarf Ihren Händler.

Überprüfung der Kettenschmierung



Die Kettensäge muss stets eine kleine Menge von Öl von sich schleudern.

- Überprüfen Sie vor der Arbeit stets die Schmierung der Kette und den Ölpegel im Tank.

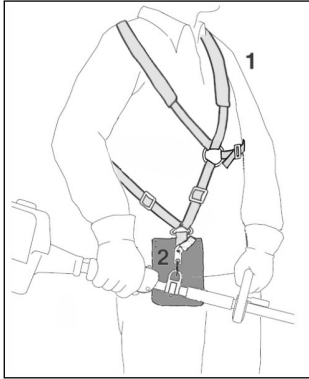


Gebrauchen Sie Ihre Säge niemals ohne Schmieröl. Wenn die Kette austrocknet, wird das gesamte Schneidwerkzeug in kurzer Zeit dauerhaft beschädigt sein.



Jede neue Kette muss für 2 bis 3 Minuten eingefahren werden. Überprüfen Sie danach die Kettenspannung und stellen sie bei Bedarf ein (siehe Abschnitt „Kettenspannung überprüfen“).

Tragegurt einstellen



Die Ausführung und Art des Tragegurtes kann variieren.

- Legen Sie den Schulterriemen an (1).
- Stellen Sie die Länge des Riemens so ein, dass der Federhaken (2) etwa eine Handbreit unter ihrer rechten Hüfte ist.

⚠ ACHTUNG: Dieser Tragegurt hat eine Sicherheitsvorrichtung, damit im Notfall der Gurt sofort von dem Gerät getrennt werden kann. Ziehen Sie dazu kräftig an der roten Zuglasche (3) des Gurtes. Der Gurt ist damit sofort von der Haltevorrichtung getrennt.

⚠ HINWEIS: Bei eingehängtem Tragegurt niemals den Motor starten!

Motor starten / abschalten

Starten Sie den Motor im Abstand von min. 3 Metern von der Stelle, an der getankt wurde.

Die speziellen Anweisungen zum Starten finden Sie im entsprechenden Kapitel (4. Motor) im Handbuch zu Ihrem Gerät und Zubehör.

Legen Sie die Motoreinheit auf festen Boden oder eine feste Unterlage unter freiem Himmel. Achten Sie auf Gleichgewicht und nehmen Sie eine sichere Stellung ein.

Bedienungsanleitung

Während des Betriebs

Überprüfen Sie regelmäßig die Kettenspannung!

Eine neue Kette muss öfter nachgespannt werden als eine ältere.


Tragen Sie Arbeitshandschuhe zum Schutz Ihrer Hände.

Kalte Kette:

Die Spannung stimmt, wenn die Kette eng an der Schienenunterseite liegt und noch mit der Hand entlang der Schiene gezogen werden kann.

Spannen Sie bei Bedarf nach (siehe Abschnitt „Sägekette spannen“).


Kette auf Betriebstemperatur:

 Die Kette dehnt sich aus und fängt an, durchzuhängen. Die dynamischen Glieder auf der Schienenunterseite dürften dabei nicht aus der Laufrille fallen, da die Kette sonst von der Schiene abfällt.

Spannen Sie die Kette nach (siehe Abschnitt „Spannen der Sägekette“).

Nach der Arbeit

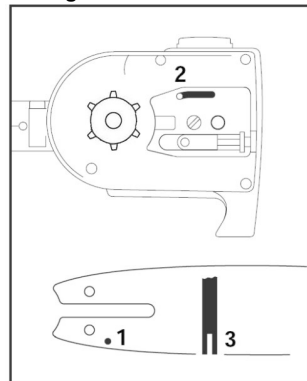
- Lockern Sie die Kette wenn Sie sie während der Arbeit bei Betriebstemperatur nachgespannt haben.

 Die Kette zieht sich beim Abkühlen zusammen. Wenn sie nicht gelockert wird, kann es zu Schäden an Getrieberad und -lagern führen.

Lagerung für längere Zeitdauer

Siehe Abschnitt „Aufbewahrung“

Pflege der Sägechiene



- Drehen Sie die Schiene jedesmal um, wenn Sie die Kette geschärft oder ersetzt haben. Dadurch vermeiden Sie eine einseitige Abnutzung der Schiene, besonders an der Spitze und Unterseite. Säubern Sie regelmäßig

1 = die Öffnung für die Ölzufuhr

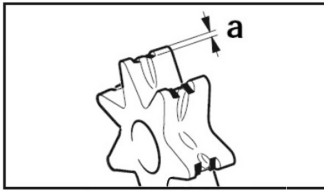
2 = den Ölkanal

3 = die Laufrille der Schiene

Überprüfung und Auswechseln des Kettenrads

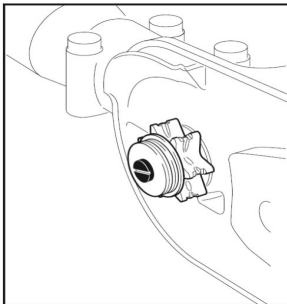
- Entfernen Sie Kettenradabdeckung, die Kette und die Sägeschiene.

Ersetzen Sie das Kettenrad:



- wenn die Abnutzungsmaße des Kettenrads tiefer sind als 0,5 mm. Die Lebensdauer der Kette würde sonst reduziert.

- 💡 Sie verlängern die Lebensdauer Ihres Kettenrads, indem Sie zwei Ketten abwechselnd einsetzen.



Wartung und Schärfung der Sägekette

Die richtig geschärfte Kette

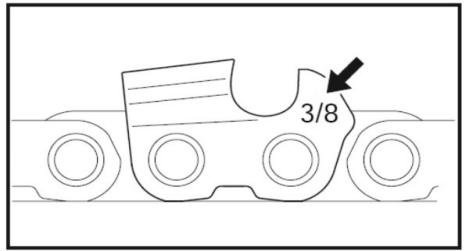
Eine richtig geschärfte Kette geht mühelos durch das Holz und benötigt dabei sehr wenig Druck. Arbeiten Sie nicht mit einer stumpfen oder beschädigten Sägekette. Es erhöht die körperliche Anstrengung, vergrößert die Erschütterungen und führt zu unbefriedigenden Ergebnissen sowie höherer Abnutzung.

- Reinigen Sie die Kette.
- Überprüfen Sie sie auf Brüche in den Gliedern und auf beschädigte Nieten.
- Ersetzen Sie die Kette, wenn einzelne Teile oder Schneidezähne beschädigt sind.

⚠ Beachten Sie die unten angegebenen Winkel und Maße. Wenn die Sägekette nicht richtig geschärft oder das Tiefenmaß zu klein ist besteht ein höheres Risiko von Rückschlageffekten und daraus resultierenden Verletzungen!

- 💡 Die Sägekette kann nicht auf der Sägeschiene fixiert werden. Daher die Kette von der Schiene nehmen zum Schärfen.

- Wählen Sie ein für die Kettenteilung geeignetes Schärferwerkzeug aus. Siehe „Technische Angaben“ für die zugelassenen Kettenteilungen.



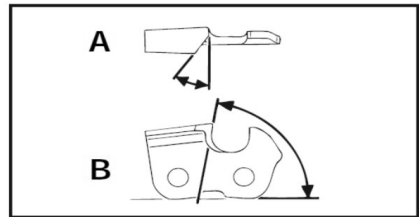
Die Kettenteilung (z.B. 3/8“) ist in der Regel auf dem Schneidezahn angegeben.

Benutzen Sie nur spezielle Feilen für Sägeketten!

Andere Feilen haben die falsche Form und den falschen Schliff.

Wählen Sie den Durchmesser der Feile gemäß Ihrer Kettenteilung. Beachten Sie unbedingt auch die folgenden Winkel beim Schärfen der Kettenmesser.

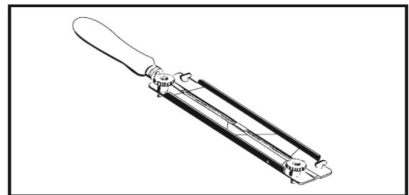
Der Winkel muss außerdem für alle Messer beibehalten werden.



A = Feilwinkel

B = Winkel der Seitenplatte

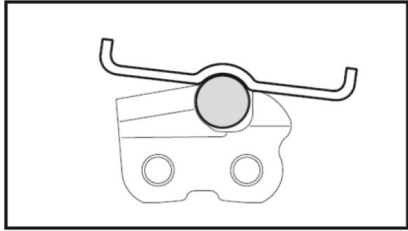
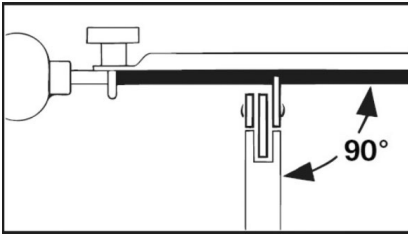
Bei ungleichmäßigen Winkeln wird die Kette unregelmäßig laufen, sich schnell abnutzen und vorzeitig verschleissen.



Da diese Anforderungen nur mit ausreichender und regelmäßiger Übung erfüllt werden können:

- Benutzen Sie einen Feilenhalter

Ein Feilenhalter muss beim Schärfen der Sägekette per Hand eingesetzt werden. Die richtigen Feilwinkel sind darauf markiert.

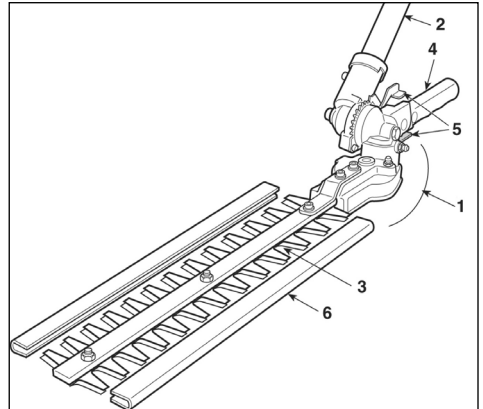


- Halten Sie die Feile waagrecht (im richtigen Winkel zu der Führungsschiene) und feilen Sie gemäß der Winkelmarkierung auf dem Feilenhalter. Stützen Sie den Feilenhalter auf der obere Platte und dem Tiefenmaß ab.
- Feilen Sie die Schneider stets von innen nach außen.
- Die Feile schärft nur in der Vorwärtsbewegung. Heben Sie sie bei der Rückwärtsbewegung ab.
- Berühren Sie die Verbindungsglieder nicht mit der Feile.
- Drehen Sie die Feile regelmäßig weiter, um eine einseitige Abnutzung zu vermeiden.
- Nehmen Sie ein Stück hartes Holz, um Grate von Schnittkanten zu entfernen.

Alle Schneider müssen die gleiche Länge haben, da sie sonst unterschiedlich hoch sind. Dadurch läuft die Kette unregelmäßig und wird vorzeitig verschleissen.

6. HECKENSCHNEIDER

Hauptbestandteile

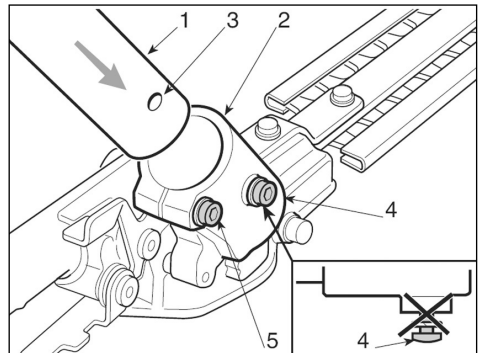


1. Antriebseinheit
2. Verbindungsstange
3. Schneidvorrichtung (Messer)
4. Griff
5. Entriegelungshebel (zur Einstellung der Neigung)
6. Messerschutz

Montage und Einstellung

Montage der Stange (wenn separat geliefert)

- Die Stange (1) so in die Buchse (2) einführen, dass die Bohrung (3) mit der Schraube (4) übereinstimmt.
- Die zwei Schrauben (4) und (5) festziehen. Nach dem sie festgezogen sind, darf der Kopf der Schraube (4) nicht hervorstehen.



Inbetriebnahme

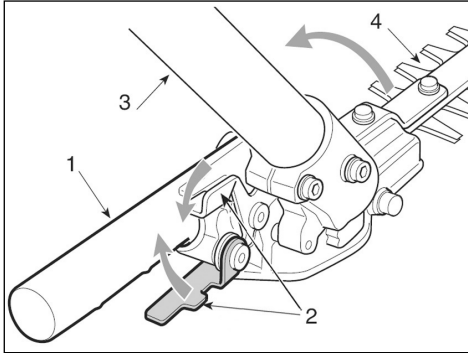
Wichtig: Lesen Sie auch die Gebrauchsanweisung des Freischneiders, an dem der Heckenschneideraufsatz verwendet wird, aufmerksam durch. Bevor Sie mit der Arbeit starten, muss folgendes geprüft werden:

- dass an der Maschine und am Messer alle Schrauben angezogen sind;
- dass die Messer scharf und nicht beschädigt sind;
- dass die Schutzeinrichtungen festsitzen und ausreichend sind;
- dass die Handgriffe richtig befestigt sind.

• Anwendungsarten

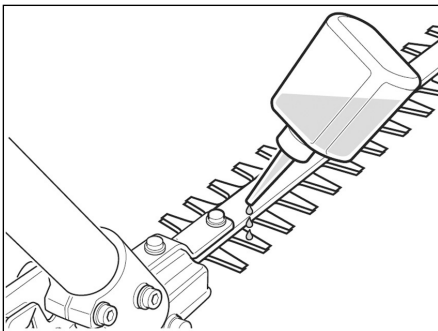
- Die zubearbeitenden Äste dürfen höchstens 24 mm dick sein; das Beschneiden dickerer Äste kann den Heckenscherenaufsatz unwiderruflich beschädigen.
- Das Justieren des Schneidwinkels darf **AUS-SCHLIESSLICH** bei abgestelltem Motor vorgenommen werden. Vor dem Entfernen verklemmter Äste oder Laubwerk, den Motor unbedingt **ABSTELLEN**.
- Beim Betrieb das Schneidaggregat stets fern vom Körper halten.
- Bei stillstehendem Gerät stets den Schutzköcher aufstecken.

• Einstellung der Neigung des Messers



- Den Motor ausschalten und abwarten, bis das Messer anhält.
- Den Griff (1) festhalten und dann, in dem man die Stange (3) mit einer Hand hält, die Entriegelungshebel (2) drücken und den Griff (1) so bewegen, dass die Neigung des Messers (4) geändert wird.
- Wenn man die Hebel (2) wieder loslässt, bleibt das Messer in der gewünschten Position blockiert.

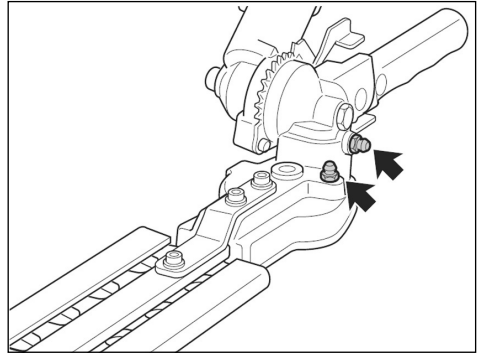
Messerschmierung während des Einsatzes



Falls die Schneidvorrichtung während der Arbeit zu heiß wird, müssen die Messerinnenflächen mit spezifischem Öl geschmiert werden.

⚠ Achtung: Dieser Vorgang darf ausschließlich bei ausgeschaltetem Motor und stillstehendem Messer erfolgen.

Messer-Antriebsgehäuse



- In Abständen von 20 Stunden anhand der vorhandenen Schmiernippel schmieren.
- Verwenden Sie zur Schmierung Ihres Geräts ein Schmierfett auf Lithiumbasis für hohe Temperaturen und Druckwerte.

Wartung und Schärfen des Messers

⚠ Achtung: Regelmäßig prüfen, dass die Messer nicht verbogen oder beschädigt sind und dass der feste Messerkamm unversehrt ist.

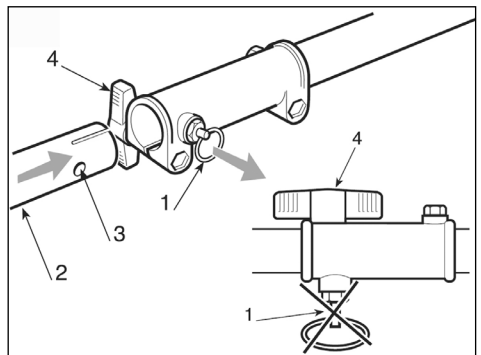
Der Messerabstand muss nicht eingestellt werden, dieses Spiel ist werkseitig voreingestellt.

Wenn die Messer gemäß den Anleitungen verwendet werden, ist keinerlei Wartung oder Schärfen notwendig.

Das Nachschärfen ist nur notwendig, wenn die Schnittleistung sinkt und sich die Zweige oft verfangen.

Wichtig: Gegebenenfalls muss jede Arbeit am Messer in einem spezialisierten Zentrum ausgeführt werden, das über die geeignete Ausstattung verfügt und in der Lage ist, die notwendigen Arbeiten durchzuführen, ohne die Sicherheit der Maschine zu beeinträchtigen.

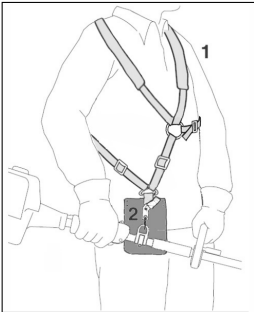
Montage des Aufsatzes



Lösen Sie die Flügelschraube (4) auf der Kupplungsmuffe, ziehen Sie den Knopf (1) und schieben Sie die Antriebsachse (2) durch leichtes hin- und herdrehen in

das Verbindungsstück. Der Sicherungsknopf (1) muss vollständig in die Aufnahme (3) einrasten. Drehen Sie die Flügelschraube (4) fest.

Tragegurt einstellen



Die Ausführung und Art des Tragegurtes kann variieren.

- Legen Sie den Schulterriemen an (1).
- Stellen Sie die Länge des Riemens so ein, dass der Federhaken (2) etwa eine Handbreit unter ihrer rechten Hüfte ist.



ACHTUNG: Dieser Tragegurt hat eine Sicherheitsvorrichtung, damit im Notfall der Gurt sofort von dem Gerät getrennt werden kann. Ziehen Sie dazu kräftig an der roten Zuglasche (3) des Gurtes. Der Gurt ist damit sofort von der Haltevorrichtung getrennt.



HINWEIS: Bei eingehängtem Tragegurt niemals den Motor starten!

Anwendung des Geräts

Verwenden Sie ihre Motorheckenschere nicht in den Ruhezeiten außerhalb der zulässigen Betriebszeiten.

Vorbereitung

Verwenden Sie stets den Tragegurt.

- **Senkrechter Schnitt (Messer gestreckt)**
Direkt an der Hecke schneiden - große Reichweite



- **Senkrechter Schnitt (Messer abgewinkelt)**
Mit Abstand zur Hecke schneiden



- **Waagerechter Schnitt (Messer gestreckt)**
Schneiden mit Abstand zur Hecke - große Reichweite



- **Überkopfschnitt (Messer abgewinkelt)**
Den Heckenschneider über Kopfhöhe halten und schwenken - große Reichweite.



Über Kopfhöhe arbeiten ist ermüdend und sollte auch aus Gründen der Arbeitssicherheit nur kurzzeitig angewendet werden. Den Messerbalken so stark wie möglich abwinkeln. Zusätzlich sollte das Gerät mit Tragegurt verwendet werden um möglichst ermüdungsfrei zu Arbeiten.

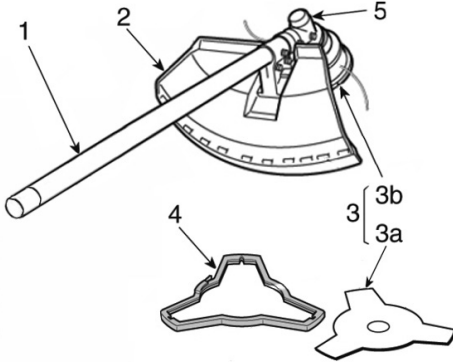
- **Waagerechter Schnitt (Messer abgewinkelt)**
Schneiden in Bodennähe - z.B.: Bodendecker



Werfen Sie die abgeschnittenen Pflanzenteile nicht in den Müllcontainer – sie lassen sich kompostieren!

7. FREISCHNEIDER UND RASENTRIMMER

Hauptbestandteile



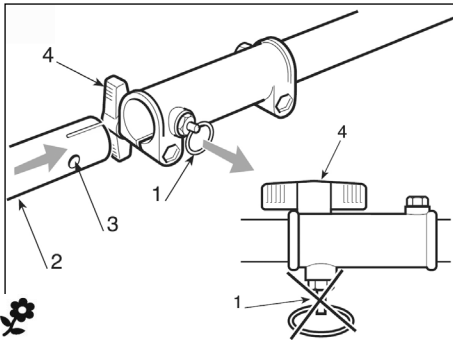
1. Antriebsrohr
2. Schutz der Schneidvorrichtung
3. Schneidvorrichtung
 - a) Messer mit 3 Schneiden
 - b) Fadenkopf
4. Messerschutz (für den Transport)
5. Winkelumlenkung

Montage der Maschine

WICHTIG: Die Maschine wird mit einigen demontierten Bauteilen sowie mit leerem Gemischtank geliefert.

⚠ ACHTUNG: Bei Arbeiten an der Schneidvorrichtungen müssen immer robuste Arbeitshandschuhe getragen werden. Arbeiten Sie bei der Montage der Bauteile mit höchster Sorgfalt, um die Sicherheit und Effizienz der Maschine nicht zu beeinträchtigen; wenden Sie sich im Zweifelsfall an Ihren Händler.

Montage des Aufsatzes



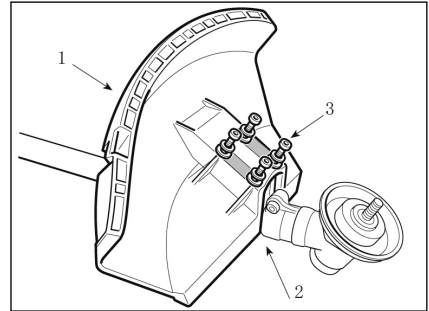
Lösen Sie die Flügelschraube (4) auf der Kupplungsmuffe, ziehen Sie den Knopf (1) und schieben Sie die Antriebsachse (2) durch leichtes hin- und herdrehen in das Verbindungsstück. Der Sicherungsknopf (1) muss vollständig in die Aufnahme (3) einrasten. Drehen Sie die Flügelschraube (4) fest.

Montage der Schutzeinrichtungen

⚠ ACHTUNG: Jede Schneidvorrichtung ist mit einem bestimmten Schutz ausgerüstet. Es dürfen keine anderen Schutzeinrichtungen als für die Schneidvorrichtung vorgesehene verwendet werden.

- Messer mit 3 Schneiden

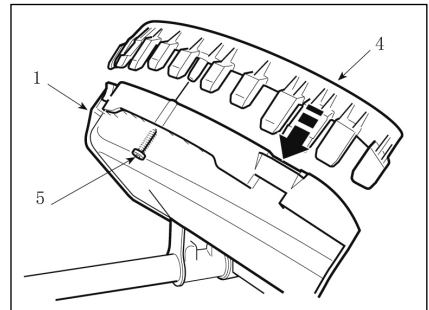
⚠ ACHTUNG: Schutzhandschuhe tragen, und den Messerschutz montieren.



- Der Schutz (1) ist an dem Winkelgetriebe (2) mit vier Schrauben (3) befestigt.

- Fadenkopf

⚠ ACHTUNG: Bei Verwendung des Fadenkopfes muss immer der Zusatzschutz mit Fadennesser montiert sein.



- Der Schutz (1) ist an dem Winkelgetriebe (2) mit vier Schrauben (3) befestigt.
- Den Zusatzschutz (4) mit der Schraube (5) montieren.

Demontage und erneute Montage der Schneidvorrichtungen

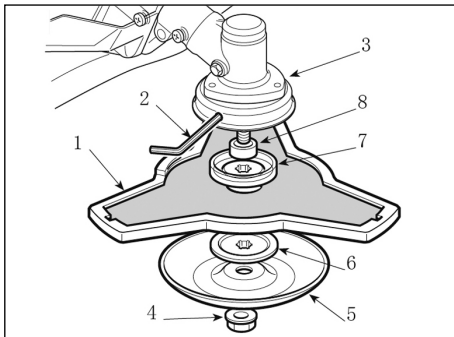
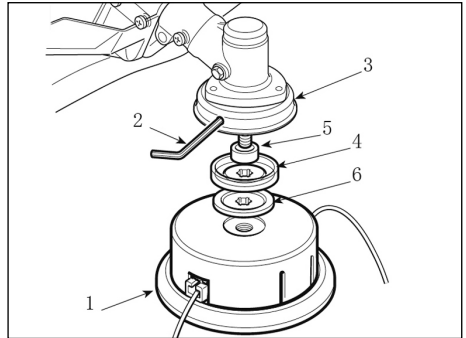
⚠ ACHTUNG: Es dürfen nur originale oder vom Hersteller zugelassene Schneidvorrichtungen verwendet werden.

• **Messer mit 3 Schneiden**

⚠ ACHTUNG: Schutzhandschuhe tragen, und den Messerschutz montieren.

HINWEIS: Die Befestigungsmutter (5) besitzt ein Linksgewinde, und muss daher im Uhrzeigersinn abgeschraubt und gegen den Uhrzeigersinn angeschraubt werden.

- Den mitgelieferten Schlüssel (2) in die entsprechende Bohrung des Winkelgetriebes (3) einsetzen, und das Messer (1) von Hand drehen, bis der Schlüssel in die innenliegende Bohrung greift und die Drehung blockiert.
- Die Mutter (4) im Uhrzeigersinn lösen
- Das Abdeckung (5) und den äußeren Messerhalter (6) abziehen, dann das Messer (1) entfernen und dabei darauf achten, den inneren Messerhalter (7) und das Distanzstück (8) nicht herauszuziehen.



Beim Einbau,

- Falls sie während des Ausbaus herausgezogen wurden, das Distanzstück (8) und den inneren Messerhalter (7) wieder montieren und sicherstellen, dass die Nuten des inneren Messerhalters (7) perfekt mit dem Winkelgetriebe übereinstimmen.
- Das Messer (1) und den äußeren Messerhalter (6), mit dem vortretenden Rand zum Messer gerichtet, montieren.
- Das Abdeckung (5) und die Mutter (6) wieder montieren und gegen Uhrzeigersinn festziehen.
- Den Schlüssel (2) abziehen, um die Messerdrehung wieder freizugeben.

• **Fadenkopf**

HINWEIS: Der Fadenkopf besitzt ein Linksgewinde, und muss daher im Uhrzeigersinn abgeschraubt, und gegen Uhrzeigersinn eingeschraubt werden.

- Den mitgelieferten Schlüssel (2) in die entsprechend Bohrung des Winkelgetriebes (3) einsetzen, und den Fadenkopf (1) von Hand drehen, bis der Schlüssel in die innenliegende Bohrung greift, und die Drehung blockiert.
- Den Fadenkopf (1) entfernen, indem dieser im Uhrzeigersinn abgedreht wird.

Beim Einbau:

- Falls es während des Ausbaus herausgezogen wurden, das Distanzstück (5), den inneren Messerhalter (4) und den äußeren Messerhalter (6) wieder montieren und sicherstellen, dass die Nuten des inneren Messerhalters (4) perfekt mit dem Winkelgetriebe übereinstimmen.
- Den Fadenkopf (1) wieder montieren, indem er gegen den Uhrzeigersinn festgezogen wird.
- Den Schlüssel (2) abziehen, um die Wellendrehung wieder freizugeben.

Arbeitsvorbereitung

Maschinenüberprüfung

Bevor Sie mit der Arbeit starten, muss folgendes geprüft werden:

- dass an der Maschine und an der Schneidvorrichtung alle Schrauben angezogen sind;
- dass die Schneidvorrichtung nicht beschädigt ist, und
- dass die Metallmesser mit 3 oder 4 Schneiden (falls montiert) gut geschliffen sind;
- dass der Luftfilter sauber ist;
- dass die Schutzeinrichtungen festsitzen und ausreichend sind;
- dass die Handgriffe richtig befestigt sind.

Maschineneinsatz

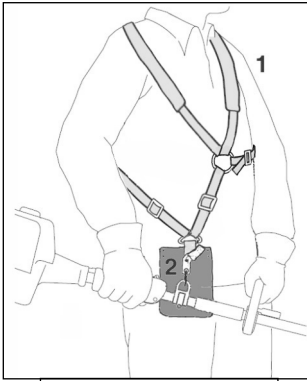
Für einen rücksichtsvollen Einsatz den anderen und der Umwelt gegenüber:

- Vermeiden Sie so weit wie möglich Störungen.
- Halten Sie sich strikt an die örtlichen Vorschriften für die Entsorgung der Schneidreste.
- Halten Sie sich strikt an die örtlichen Vorschriften für die Entsorgung von Öl, Benzin, beschädigten Teilen oder sämtlichen weiteren umweltschädlichen Stoffen.

Tragegurt einstellen

Die Ausführung und Art des Tragegurtes kann variieren.

- Legen Sie den Schulterriemen an (1).
- Stellen Sie die Länge des Riemens so ein, dass der Federhaken (2) etwa eine Handbreit unter Ihrer rechten Hüfte ist.



⚠ ACHTUNG: Dieser Tragegurt hat eine Sicherheitsvorrichtung, damit im Notfall der Gurt sofort von dem Gerät getrennt werden kann. Ziehen Sie dazu kräftig an der roten Zuglasche (3) des Gurtes. Der Gurt ist damit sofort von der Haltevorrichtung getrennt.

⚠ HINWEIS: Bei eingehängtem Tragegurt niemals den Motor starten!

Betriebsweise der Maschine

⚠ ACHTUNG: Die Maschine muss während der Arbeit immer fest mit zwei Händen gehalten werden, mit der Motoreinheit auf der rechten Körperseite, und dem Schneidwerkzeug unterhalb der Gürtellinie.

⚠ ACHTUNG: Wenn sich ein Messer während der Arbeit verkeilt muss der Motor sofort ausgeschaltet werden. Achten Sie immer auf Rückschläge (Kick-back) die auftreten können, wenn ein Messer auf ein Hindernis trifft (Holzstamm, Wurzeln, Äste, Steine, usw.). Vermeiden Sie, dass das Messer den Boden berührt. Die Schläge verursachen einen Rückschlag des Messers, der schwer zu kontrollieren ist. Der Rückschlag ist so stark, dass die Kontrolle der Maschine verloren gehen kann, die Sicherheit des Bedieners gefährdet wird, und die Maschine selbst beschädigt werden kann.

Bevor das erste Mal Mäharbeiten in Angriff genommen werden, muss sich der Bediener mit der Maschine und

der geeigneten Arbeitstechnik vertraut machen, und prohalber den Gurt korrekt anlegen, die Maschine sicher aufnehmen, und die erforderlichen Arbeitsbewegungen ausführen.

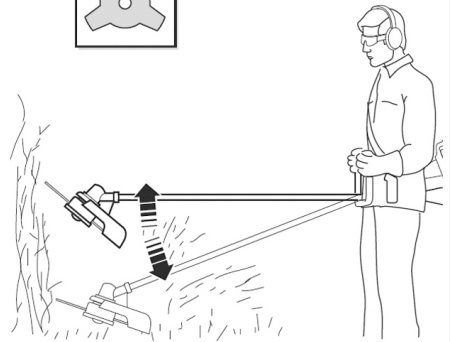
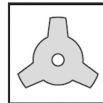
• Auswahl der Schneidvorrichtung

Die am besten geeignete Schneidvorrichtung für die vorgesehene Arbeit entsprechend der folgenden Grundsätze auswählen:

- das **Messer mit 3 Schneiden** ist zum Schneiden von Unkraut und leichtem Gestrüpp geeignet;
- der **Fadenkopf** kann hohes Gras und nicht Holzige Pflanzen in der Nähe von Einzäunungen, Mauern, Fundamenten, Gehsteigen, um Bäume, usw. beseitigen oder zum vollständigen Ausputzen eines Gartenteils verwendet werden.

Arbeitstechniken

a) Messer mit 3 Schneiden



Den Schnitt von der Oberseite der Pflanzen her beginnen, dann mit dem Messer abwärts arbeiten, und die Äste schrittweise in kleine Stücke zerkleinern.

b) Fadenkopf

⚠ ACHTUNG: Es dürfen **NUR Nylonfäden** verwendet werden. Die Verwendung von **Metalldrähten, kunststoffummantelten Metalldrähten bzw. für den Fadenkopf ungeeigneter Fäden** kann schwere Verletzungen und Schäden verursachen.

Während des Betriebs sollte der Motor regelmäßig gestoppt, und das Gras, das sich um die Maschine wickelt entfernt werden, um zu verhindern, dass sich das Antriebsrohr auf Grund des Grasses unterhalb des Schutzes überhitzt.

Das angesammelte Gras mit einem Schraubendreher entfernen, damit die Stange korrekt gekühlt wird.

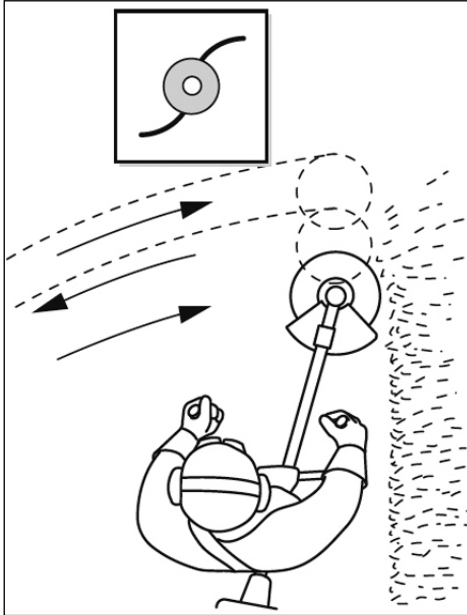
⚠ ACHTUNG: Die Maschine darf nicht durch Neigen des Fadenkopfes zum Kehren verwendet werden. Die **Motorkraft** kann Gegenstände und kleine Steine bis zu 15 Meter weit schleudern, und so Schäden oder Verletzungen verursachen.

• Schneiden in Bewegung (Sensen)

Mit gleichmäßiger Geschwindigkeit vorwärts gehen, dabei eine Bogenbewegung ähnlich zum herkömmlichen Sensen ausführen, ohne den Fadenkopf während des Betriebs zu neigen.

Als Erstes versuchen einen kleinen Bereich in der richtigen Höhe zu schneiden, um dann eine gleichmäßige Schnitthöhe zu erreichen, indem der Fadenkopf auf einer konstanten Höhe vom Boden gehalten wird.

Für gröbere Schnitte kann es hilfreich sein, den Fadenkopf um ca. 30° nach links zu neigen.



⚠ ACHTUNG: Es darf nicht auf diese Weise gearbeitet werden, wenn die Möglichkeit besteht, dass Gegenstände weggeschleudert werden, die Personen oder Tiere verletzen, oder Sachschäden verursachen können.

• Präzisionsschnitt (Trimmen)

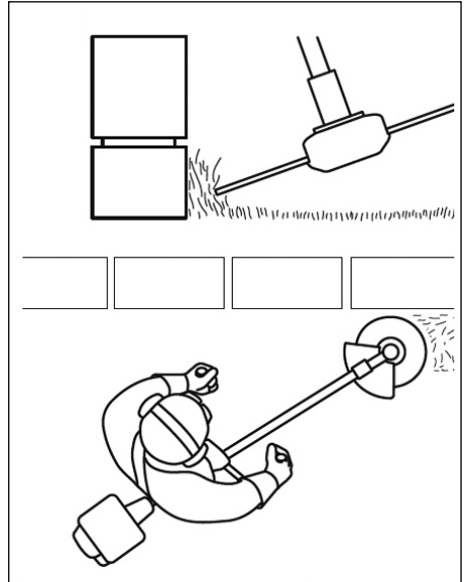
Die Maschine geneigt halten, so dass der untere Teil des Fadenkopfes nicht den Boden berührt und die Schnittlinie sich im gewünschten Punkt befindet, wobei die Schneidvorrichtung immer fern vom Bediener gehalten werden muss.

• Schneiden in der Nähe von Einzäunungen / Fundamenten

Den Fadenkopf langsam in die Nähe der Einzäunungen, Pfosten, Steine, Mauern, usw. führen, ohne gewaltsam dagegen zu drücken.

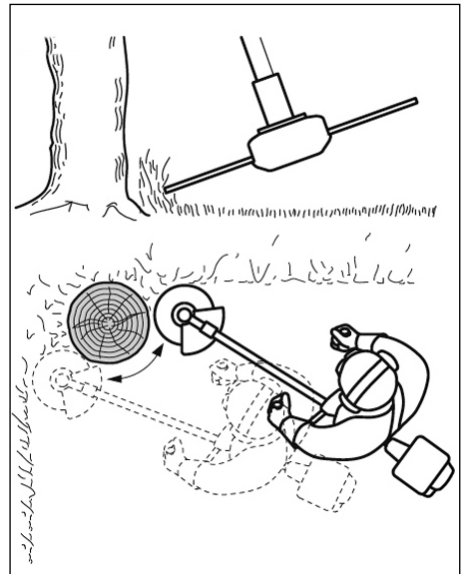
Wenn der Faden gegen ein hartes Hindernis schlägt kann dieser abreißen, oder verschleißen; wenn er in

einer Einzäunung hängen bleibt kann er plötzlich reißen. Auf jeden Fall kann das Schneiden entlang Gehsteigen, Fundamenten, Mauern, usw. einen übermäßigen Fadenverschleiß verursachen.



• Schneiden um Bäume

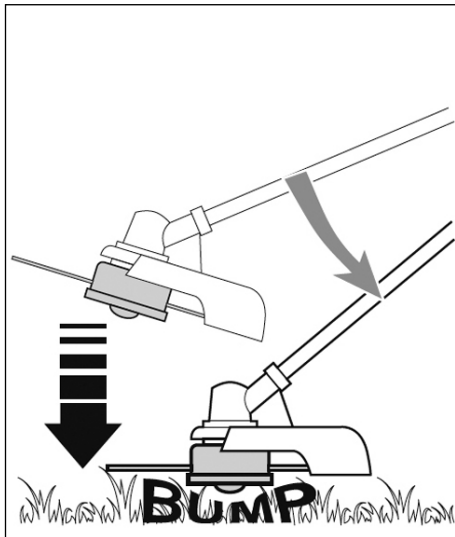
Um den Baum, von links nach rechts, herum laufen, damit sich langsam an den Stamm annähern, so dass der Faden nicht gegen den Baum schlägt und den Fadenkopf leicht nach vorne geneigt halten.



Beachten, dass der Nylonfaden kleine Sträucher durchtrennen oder beschädigen kann, und dass der Schlag des Nylonfadens gegen den Strauch- oder Baumstamm bei weicher Rinde die Pflanze stark beschädigen kann.

• Einstellung der Fadenlänge während der Arbeit

Diese Maschine ist mit einem Fadenkopf "Tap & Go" ausgestattet.



Um neuen Faden abzuspuhlen muss der Fadenkopf mit Höchstzahl kurz auf den Boden getippt werden; der Faden wird automatisch frei gegeben, und das Messer schneidet die überschüssige Länge ab.

Arbeitsende

Wenn die Arbeit beendet ist:

- Motor wie vorangehend beschrieben ausschalten.
- Den Stillstand der Schneidvorrichtung abwarten und den Messerschutz montieren.

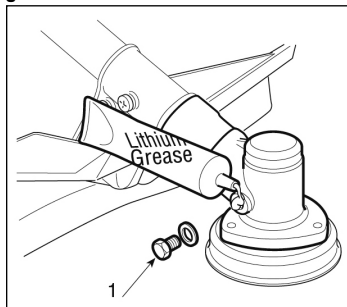
Wartung und Aufbewahrung

Eine korrekte Wartung ist grundsätzlich notwendig, um die ursprüngliche Effizienz und Einsatzsicherheit der Maschine zu bewahren.

⚠️ ACHTUNG: Während der Wartungseingriffe:

- Zündkerzenstecker abtrennen.
- Abwarten bis der Motor ausreichend abgekühlt ist.
- Für Eingriffe im Messerbereich Schutzhandschuhe tragen
- Messerschutzeinrichtung nicht entfernen, es sei denn, die Eingriffe müssen auf dem Messer selbst vorgenommen werden.
- Öle, Benzin oder andere verschmutzende Stoffe vorschriftsmäßig entsorgen.

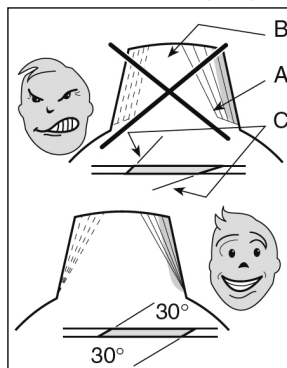
Winkelgetriebe



Mit Lithiumfett schmieren. Die Schraube (1) entfernen, und das Fett einfüllen, indem die Welle von Hand gedreht wird, bis das Fett austritt; anschließend die Schraube (1) wieder eindrehen

Schleifen des 3-schneidigen Messers

⚠️ ACHTUNG: Schutzhandschuhe tragen. Wenn das Schleifen ohne Demontage des Messers erfolgt, muss der Zündkerzenstecker abgezogen werden.



Das Schleifen erfolgt unter Berücksichtigung der Messer und Klingenart, mit Verwendung einer Flachfeile und gleichmäßigem Einsatz an allen Schneiden.

Die Angaben für einen korrekten Schliff sind der Abb. zu entnehmen:

- A = Falscher Schliff
- B = Schleifgrenze
- C = Falsche oder unterschiedliche Winkel

Es ist wichtig, dass das Messer nach dem Schleifen gleichmäßig gewuchtet ist.

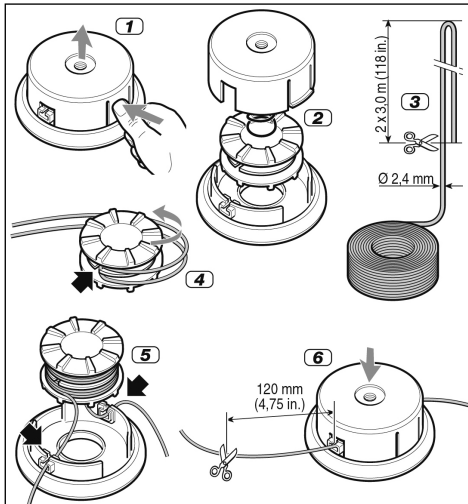
Die 3-schneidigen Messer können beidseitig verwendet werden. Wenn die Schneide auf einer Seite verschlissen ist, kann das Messer umgedreht, und die andere Seite verwendet werden.

⚠️ ACHTUNG: Die Messer dürfen nie repariert werden, sie müssen ersetzt werden, sobald Beschädigungen festgestellt, oder die Verschleißgrenze

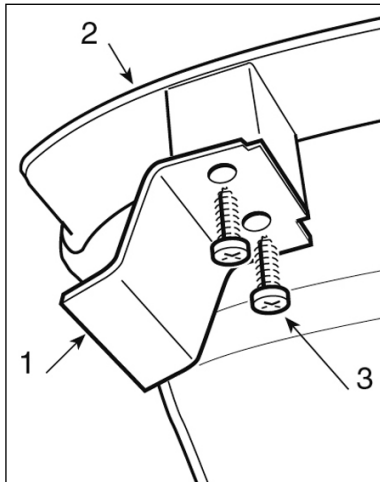
überschritten wird.

Austausch des Fadens

- Die in der Abbildung angegebenen Schritte befolgen.



Schleifen des Fadenmessers



- Das Fadenmesser (1) durch Lösen der Schrauben (3) vom Schutz (2) entfernen.
- Das Fadenmesser in einem Schraubstock einspannen, und mit einer Flachfeile schleifen, wobei beachtet werden muss, dass der Originalwinkel beibehalten wird.
- Das Messer wieder am Schutz montieren.

8. WARTUNG UND REPARATUR

WARTUNGSTABELLE

MOTOR

Beachten Sie, dass die folgenden Wartungsintervalle nur bei normaler Betriebsbedingung gelten. Längere Arbeitszeiten oder extreme Arbeitsbedingungen (äußerst staubiger Arbeitsbereich usw.) verkürzen die empfohlenen Intervalle entsprechend.		Vor Start	Nach Benutzung	Nach jedem Stop	Nach Bedarf
Komplettes Gerät	Visuelle Inspektion (Zustand, Benzin- und andere Lecks)	x		x	
	Reinigung		x		
Steuerungsgriff	Betrieb überprüfen	x		x	
Luftfilter	Reinigen				x
	Wechsel durch einen Service-Händler				x
Treibstofftank	Reinigen				x
Vergaser	Leerlaufeinstellung überprüfen – Werkzeuge dürfen sich nicht bewegen	x		x	
	Leerlauf berichtigen				x
Zündkerze	Elektrodenabstand korrigieren				x
	Auswechseln nach ca. 100 Betriebsstunden				
Kühllufteinlass	Inspektion		x		
	Reinigen				x
Funkenfänger* im Auspuffdämpfer	Überprüfen		x		
	Reinigen bzw. auswechseln lassen				x
Zugängliche Schrauben und Muttern (nicht Stellschrauben)	Nachziehen				x
Sicherheitsaufkleber	Ersetzen				x

HOCHENTASTER

Beachten Sie, dass die folgenden Wartungsintervalle nur bei normaler Betriebsbedingung gelten. Längere Arbeitszeiten oder extreme Arbeitsbedingungen (äußerst staubiger Arbeitsbereich, extrem harzhaltiges oder tropisches Holz usw.) verkürzen die empfohlenen Intervalle entsprechend.		Vor Start	Nach Benutzung	Nach jedem Stop	Nach Bedarf
Kettenschmierung	Überprüfen	x			
Sägekette	Überprüfen, u.a. der Schärfe	x		x	
	Kettenspannung überprüfen	x		x	
	Schärfen				
Sägeschiene	Überprüfung (auf Abnutzung, Schäden)	x			
	Reinigen und umdrehen				x
	Entgraten				x
	Auswechseln				x
Kettenrad	Überprüfen				x
	Auswechseln				x
Sicherheitsaufkleber	Ersetzen				x

8. WARTUNG UND REPARATUR

HECKENSCHNEIDER

Beachten Sie bitte, dass die folgenden Wartungsintervalle für normale Betriebsbedingungen gelten. Wenn Ihre tägliche Arbeitszeit länger als normal dauert oder erschwerte Arbeitsbedingungen bestehen (sehr staubiges Arbeitsfeld usw.), dann sind die angegebenen Zeiträume entsprechend zu verkürzen.

		vor Arbeitsbeginn	nach Arbeitseende oder täglich	nach jedem Anhalten zum Kraftstofffüllen	jährlich	bei Problemen	bei Beschädigung	nach Bedarf
Schneidmesser	Sichtprüfung		x				x	
	nachschleifen							x
Schmierung des Getriebes	Kontrolle		x					
	nachfüllen							x



Alle in diesem Handbuch nicht enthaltenen Wartungseingriffe dürfen ausschließlich von Ihrem Händler vorgenommen werden.


Eingriffe, die nicht von einer Fachstelle oder von unqualifiziertem Personal ausgeführt werden, haben grundsätzlich den Verfall der Garantie zur Folge.

Aufbewahrung

Für eine Dauer von 3 Monaten und länger:

- Entleeren und reinigen Sie den Treibstofftank an einem gut gelüfteten Ort.
- Entsorgen Sie den Kraftstoff ordnungsgemäß.
- Entleeren Sie den Treibstofftank und verschließen Sie ihn wieder mit dem Deckel.
- Lassen Sie den Motor im Leerlauf laufen, um das Benzin im Vergaser zu verbrennen.
- Lassen Sie den Motor abkühlen (etwa 5 Minuten).
- Entfernen Sie die Zündkerze mit einem Zündkerzenschlüssel.
- Geben Sie einen Teelöffel reinen Zweitaktmotoröl in den Vergaser. Ziehen Sie das Starterseil einige Male, um das Öl regelmäßig im Motor zu verteilen. Setzen die Zündkerze wieder ein.
- Reinigen Sie den Motor gründlich, achten Sie dabei besonders auf die Zylinderrippen und den Luftfilter.
- Entfernen Sie den Werkzeugaufsatz, reinigen und inspizieren Sie ihn.
- Lagern Sie das Gerät an einem trockenen, hochgestellten oder abgeschlossenen Ort – fern vom Zugriff durch Kinder und andere Unbefugte.
- Lagern Sie das Gerät und Kraftstoffkanister nicht dort, wo Benzindämpfe mit offener Feuer oder Funken in Kontakt kommen können (z.B. nicht neben einen Herd, Ofen oder Warmwasserboiler mit Dauerflamme). Lassen Sie das Gerät vor der Lagerung immer abkühlen.

ACHTUNG: Alle Wartungsarbeiten, die nicht in dieser Gebrauchsanweisung aufgeführt sind, müssen bei einer Vertragswerkstatt durchgeführt werden. Zur Gewährleistung eines konstanten und ordnungsgemäßen Betriebs dürfen nur ORIGINAL-ERSATZTEILE verwendet werden.

 **Beachten Sie, nicht ordnungsgemäße Wartung, die Verwendung von nicht konformen Ersatzteilen, oder Entfernung oder Modifikation der Sicherheitseinrichtungen können zu Schäden am Gerät und schweren Verletzungen der damit arbeitenden Person führen.**

Aufbewahrung der Werkzeugaufsätze

Für eine Dauer von 3 Monaten und länger:

- Entfernen und reinigen Sie die Sägekette, Sägeschiene, besprühen Sie sie mit einem Rostschutzmittel.
- Leeren Sie den Kettenöltank, falls Sie biologisch abbaubares Kettenöl benutzen
- Falls Sie das Werkzeug separat aufbewahren, setzen Sie die Schutzkappe auf die Antriebsachse, damit kein Schmutz in das Anschlussstück gelangt.
- Lagern Sie die Geräte an einem trockenen, hochgelagerten oder abgeschlossenen Ort – fern vom Zugriff durch Kinder und andere Unbefugte.

Transport

- Sollte der Transport der Maschine mit einem Kraftfahrzeug erfolgen, muss sie so positioniert werden, dass sie keine Gefahr darstellt und sicher befestigt werden.
- Stellen Sie sicher, dass während des Transports kein Benzin ausläuft. Vermeiden Sie Schäden und Verletzungen.
- Beim Transport und Lagerung des Gerätes sollte der Schutz für die Schneidvorrichtung angebracht sein.

Ersatzteile

Falls Sie Zubehör oder Ersatzteile benötigen, wenden Sie sich bitte an unseren Service.

Verwenden Sie für die Arbeit mit diesem Gerät keinerlei Zusatzteile außer denjenigen, die von unserem Unternehmen empfohlen werden. Andernfalls können der Bediener oder in der Nähe befindliche Unbeteiligte ernsthafte Verletzungen erleiden, oder das Gerät kann beschädigt werden.

Entsorgung und Umweltschutz

Reste von Kettenöl bzw. 2-Taktmischung niemals in den Abfluss bzw. die Kanalisation oder ins Erdreich schütten, sondern umweltgerecht entsorgen, z.B. an einer Entsorgungsstelle.

Wenn Ihr Gerät eines Tages unbrauchbar wird oder Sie es nicht mehr benötigen, geben Sie das Gerät bitte auf keinen Fall in den Hausmüll, sondern entsorgen Sie es umweltgerecht. Entleeren Sie Öltank und Benzintank sorgfältig und geben Sie die Reste an eine Sammelstelle. Geben Sie das Gerät bitte (ebenfalls) in einer Verwertungsstelle ab. Kunststoff- und Metallteile können hier getrennt und der Wiederverwertung zugeführt werden. Auskunft hierzu erhalten Sie auch in Ihrer Gemeinde- oder Stadtverwaltung.

Garantiebedingungen

Für dieses Benzinwerkzeug leisten wir unabhängig von den Verpflichtungen des Händlers aus dem Kaufvertrag gegenüber dem Endabnehmer wie folgt Garantie:

Die Garantiezeit beträgt 24 Monate und beginnt mit der Übergabe die durch Originalkaufbeleg nachzuweisen ist. Ausgenommen von der Garantie sind Verschleißteile und Schäden die durch Verwendung falscher Zubehörtteile, Reparaturen mit Nichtoriginalteilen, Gewaltanwendungen, Schlag und Bruch sowie mutwillige Motorüberlastung entstanden sind. Garantieaustausch erstreckt sich nur auf defekte Teile, nicht auf komplette Geräte. Garantiereparaturen dürfen nur von autorisierten Werkstätten oder vom Werkskundendienst durchgeführt werden. Bei Fremdeingriff erlischt die Garantie. Die Garantie gilt nicht bei gewerblichem Gebrauch des Produkts.

Porto, Versand- und Nachfolgekosten gehen zu Lasten des Käufers.

9. Referenz

TECHNISCHE DATEN: Multifunktions-Gartenwerkzeug 4 in 1 IPMT 33 Ikra

Motor

Motorleistung	kW	0,9
Motorotyp		2-Takt mit Luftkühlung
Hubraum	cm ³	32,6
Treibstoff	Benzin/Öl-Gemisch	40:1
Tankinhalt	ml	900
Max. Motordrehzahl	min ⁻¹	11500
Kraftstoffverbrauch	kg/h	0,47
Leerlaufdrehzahl	min ⁻¹	3000±200
Einkuppeldrehzahl	min ⁻¹	4300

Hochentaster

Max. Schnittgeschwindigkeit	min ⁻¹	11500
Kettengeschwindigkeit	m/s	10,7
Sägeschiene		10" (100SDEA318 Oregon)
Schneidlänge	mm	254
Kette		Oregon 91P040X
Öltankinhalt	ml	125
Gewicht ¹⁾	kg	5,47

Heckenschneider

Messerlänge	mm	430
Schnittlänge	mm	400
Schnittstärke	mm	24
Max. Schnittgeschwindigkeit	min ⁻¹	11500
Arbeitswinkel		170°
Gewicht ¹⁾	kg	5,47

Freischneider und Rasentrimmer

Max. Schnittgeschwindigkeit mit 3-schneidigem Messer	min ⁻¹	8500
mit Fadenkopf	min ⁻¹	7000
Schnittbreite	mm	430 (Messer = 255)
Fadenstärke	mm	2,4
Fadenvorrat	m	2 x 2
Fadenverlängerung		Tippautomatik
Messer		3T / SK P3
Gewicht ¹⁾	kg	5,47

Garantierter Schalleistungspegel: L _{WA} (nach 2000/14/EC)	114 dB (A)
Gemessener Schalleistungspegel: L _{WA} (nach 2000/14/EC)	112,6 dB (A) [K=3,0 dB (A)]
Schalldruckpegel: L _{pA} (ISO 22868:2011)	96,5 dB (A) [K=3,0 dB (A)]
Garantierte Vibration (nach ISO 22867)	7,53 m/s ² [K=1,5 m/s ²]

¹⁾ Gewicht gemäß ISO 11806-1 (ohne Kraftstoff, Schneidvorrichtungen und Gurt)

Technische Änderungen bleiben vorbehalten.

Lassen Sie Ihr Werkzeug nur von Personen bedienen, die das Handbuch gründlich durchgelesen und verstanden haben.

Für eine maximale Leistung und Zufriedenheit mit Ihrem Werkzeug müssen Sie die Wartungs- und Sicherheitshinweise vor der Inbetriebnahme gelesen und verstanden haben.

Kontaktieren Sie Ihren Händler oder den Vertrieb in Ihrer Nähe falls Ihnen eine der Anweisungen in diesem Handbuch unklar sein sollte.

Hinweis: Der angegebene Schwingungsemissionswert ist nach einem genormten Messverfahren ermittelt worden und kann für den Vergleich mit anderen Werkzeugen herangezogen werden. Der angegebene Schwingungsemissionswert kann auch zu einer vorläufigen Einschätzung der Belastung durch Schwingungen herangezogen werden.

ACHTUNG! Der Schwingungswert kann sich abhängig vom Einsatz und Einsatzwerkzeugen ändern und auch über dem angegebenen Wert liegen. Es besteht die Notwendigkeit, Sicherheitsmaßnahmen zum Schutz des Bedieners festzulegen, die auf einer Abschätzung der Belastung durch Schwingungen während der tatsächlichen Benutzungsbedingungen beruhen (hierbei sind alle Anteile des Betriebszyklus zu berücksichtigen, beispielsweise Zeiten, in denen das Werkzeug abgeschaltet ist, und solche, in denen es zwar eingeschaltet ist, aber ohne Belastung läuft).

Achtung: Bei längerfristiger Arbeit mit vibrierenden Werkzeugen können vor allem bei Personen mit Durchblutungsstörungen Verletzungen und Gefäßerkrankungen (bekannt als "Raynaud- Syndrom" oder "Leichenfinger") auftreten. Die Symptome können die Hände, Handgelenke und Finger betreffen, und stellen sich als Gefühlslosigkeit, Kribbeln, Kitzeln, Schmerzen, blasse Haut oder strukturelle Veränderungen der Haut dar. Diese Effekte können durch niedrige Umgebungstemperaturen bzw. durch besonders festes Greifen der Handgriffe verstärkt werden. Beim Auftreten der Symptome müssen die Verwendungszeiten der Maschine verkürzt, und ein Arzt aufgesucht werden.

Eine gewisse Lärmbelastung durch dieses Gerät ist nicht vermeidbar. Verlegen Sie lärmintensive Arbeiten auf zugelassene und dafür bestimmte Zeiten. Halten Sie sich ggf. an Ruhezeiten und beschränken sie die Arbeitsdauer auf das Notwendigste. Zu ihrem persönlichen Schutz und Schutz in der Nähe befindlicher Personen ist ein geeigneter Gehörschutz zu tragen.

Warnung! Diese Maschine erzeugt während des Betriebs ein elektromagnetisches Feld. Dieses Feld kann unter Umständen aktive oder passive medizinische Implantate beeinträchtigen. Um die Gefahr einer ernsten oder tödlichen Verletzung zu verringern, empfehlen wir, Personen mit medizinischen Implantaten ihren Arzt oder den Hersteller des medizinischen Implantats zu befragen, bevor die Maschine bedient wird.

1. Symbols	3
2. Name of the parts	5
3. Outline	
Introduction	6
Guide to Using this Manual	6
Safety Precautions and Working Techniques	6
• THE OPERATOR.....	6
• THE ENGINE & TOOL.....	6
- Engine	
- Transporting the engine.....	7
- Cap with grip.....	8
- Before Starting.....	8
- Starting.....	8
- During Operation.....	8
- Pole chain saw	
- Intended use.....	9
- Transporting the Power Tool.....	9
- During Operation.....	10
- Operating instructions.....	11
- Pole hedge trimmer	
- Intended use.....	12
- Transporting the Pole Hedge Trimmer.....	13
- Before Starting.....	13
- Starting.....	13
- During Operation.....	13
- Operating instructions.....	14
- Brushcutter & Trimmer	
- Intended use.....	15
- Training.....	15
- Preparation.....	15
- Operation.....	16
- Maintenance and storage.....	16
- Transportation and handling.....	16
4. Engine	
Main Parts and Controls	17
Mounting the Loop Handle	17
Fuel	17
Fueling	18
Starting / Stopping the Engine	18
Operating Instructions	18
Maintenance and Storage	19
5. Pole Chain Saw	
Main Parts and Controls.....	21
Using the Pole Chain Saw	21
Mounting the Tool	22
Using with an extension shaft.....	22
Tensioning the Saw Chain	23
Checking Chain Tension	23
Chain Lubricant	24
Filling Chain Oil Tank	24
Checking Chain Lubrication	24
Adjusting the carry strap.....	24
Starting / Stopping the Engine	24
Operating Instructions	25
Taking Care of Guide Bar	25
Checking and Replacing the Chain Sprocket	25
Maintaining and Sharpening Saw Chain	25
	26
	26

6. Pole Hedge Trimmer

Main Parts.....	27
Installation and Adjustment.....	27
Operation.....	27
Maintaining and sharpening the Blade.....	28
Installing the Attachment.....	28
Adjusting the Carry Strap.....	29
The Machine.....	29
- Vertical cut (with straight cutter bar).....	29
- Vertical cut (with angled cutter bar).....	29
- Horizontal cut (with straight cutter bar).....	30
- Overhead cut (with angled cutter bar).....	30
- Horizontal cut (with angled cutter bar).....	30

7. Brushcutter & Trimmer

Main Parts.....	30
Maschine Assembly.....	31
Preparing to Work.....	32
Using the Machine.....	32
Mode of Operation.....	32
Working Techniques.....	33
End of Operation.....	34
Maintenance and Storage.....	34

8. Maintenance

Maintenance Chart.....	36
Store the Engine.....	38
Transport.....	38
Spare Parts.....	38
Waste Disposal and Environmental Protection.....	38
Warranty.....	

9. Reference

Specifications.....	39
EC Declaration of Conformity.....	

Allow only persons who understand the manuals of the Engine and the Tools to operate your power tool.

To receive maximum performance and satisfaction from your power tool, it is important that you read and understand the maintenance and safety precautions, before using your power tool.

Contact your dealer or the distributor for your area if you do not understand any of the instructions in the manual.

1. SYMBOLS

EXPLANATORY SYMBOLS ON THE MACHINE (if present)



Fuel tank



Press primer 6 times



Engine stop switch positions
a = stop/Off
b = run/On



Locking
a = open
b = closed



Choke

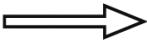


Fuel mixture 40:1



Primer

EXPLANATORY SYMBOLS ON THE PROTECTION DEVICES (if present)



Cutting device rotation direction



1



2



3



4



5



6



7



8



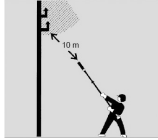
9

1. **WARNING SYMBOL** Points to danger, warnings or reasons for particular carefulness.
2. **READ THE OPERATING INSTRUCTIONS!** Read the Operating Instructions before you start and operate this device.
3. **WARNING:** Hurlled-away objects may lead to serious injuries of the eyes, excessive noise may result in deafness. Wear eye and ear protection devices when operating this device. Falling objects may cause serious injuries of the head; wear a head protection when operating this device.
4. **WEAR FOOT PROTECTION AND GLOVES**
5. **Fire hazard!** The fuel is flammable and therefore may not be spilled. Do not work next to open flames. Do not smoke. Only refill fuel when the motor is cool and is not running.
6. **ATTENTION: HOT SURFACE** Never touch a hot exhaust pipe, gear box or cylinder.
7. **DANGER OF INJURY!** Warning! Do not put hands under the cover of the machine when it is running
8. **Guaranteed acoustic capacity level** L_{WA} 114 dB(A)
9. Oil the chain (see manual)

POLE CHAIN SAW



max.
10,7 m/s
9



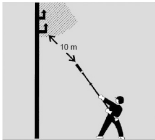
10

9. Cutting length and maximum speed of the cutting unit
10. Maintain clearance from current-carrying lines. Life-threatening danger from electric shock

POLE HEDGE TRIMMER



max.
11500/min
11



12

11. Cutting length and maximum speed of the cutting unit
12. Maintain clearance from current-carrying lines. Life-threatening danger from electric shock

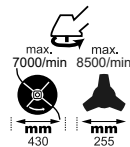
BRUSHCUTTER & TRIMMER



13



14



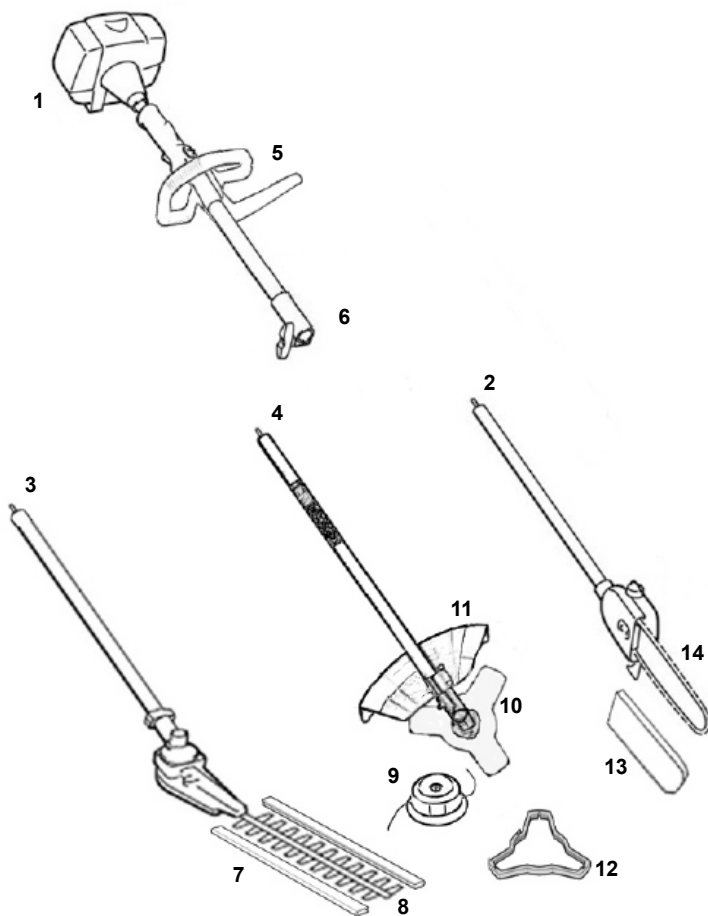
15

DA-F16 Typ 39

Spool / Chain for
IKRA-Service

13. **DANGER OF INJURY!** Beware of hurled-away objects. Keep bystanders away. **KEEP OTHER PERSONS ON A DISTANCE WARNING:** Take care that no other persons are standing within a radius of 15m around your working area. This particularly applies to children and animals.
14. Beware of blade thrust. When using metal cutting tools (thicket blade) there is the danger of kickbacks if the tool gets in touch with some solid object.
15. The maximum speed of the cutting unit. Use only appropriate cutting devices.


2. NAME OF THE PARTS



- | | |
|-------------------------------------|--------------------------------------|
| 1. Engine | 9. Cutting line head |
| 2. Pole Chain Saw | 10. Blade with 3 points |
| 3. Pole Hedge Trimmer | 11. Cutting device guard |
| 4. Brushcutter & Trimmer | 12. Blade protection (for transport) |
| 5. Front handgrip | 13. Bar protector (for transport) |
| 6. Guide shaft connection piece | 14. Saw chain/ Guide bar |
| 7. Blade protection (for transport) | |
| 8. Cutting device | |

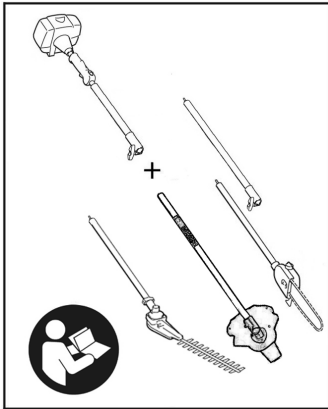
3. OUTLINE

Introduction:

 Noise emission information in accordance with the German Equipment and Product Safety Act (GPSG) and the EC Machine Directive: The noise level at the workplace may exceed 80 dB (A). In this case, noise protection measures for the operator are required (e.g., wearing of ear protection). Please do also consider any local regulations concerning noise protection !

Warning!

Because this power tool is a high-speed workingtool, some special safety precautions must be observed to reduce the risk of personal injury. Careless or im-proper use may cause serious or even fatal injury.



The Engine and Tools can be optional combined to produce a power tool. In this instruction manual the functional unit formed by the Engine and Tool is referred to as the power tool. Always read and make sure you understand the manual before starting and using your machine. Keep the manual in a safe place for later reference.

Guide to Using this Manual

Pictograms

All the pictograms attached to the machine are shown and explained in this manual. The operating and handing instructions are supported by illustrations.

Symbols in text

The individual steps or procedures described in the manual may be marked in different ways:

A bullet marks a step or procedure without direct reference to an illustration.


A description of a step or procedure that refers directly to contain item numbers illustration. Example:


Loosen the screw (1)


Lever (2) ...


In addition to the operating instructions, this manual may contain paragraphs that require your special attention.

Such paragraphs are marked with the symbols described below:


 Warning where there is a risk of an accident or personal injury or serious damage to property.


 Caution where there is a risk of damaging the machine or its individual components.

 Note or hint which is not essential for using the machine, but may improve the operator's understanding of the situation and result in better use of the machine.

 Note or hint on correct procedure in order to avoid damage to the environment.

Safety Precautions and Working Techniques

 Because this engine is a high-speed, power tool, Tool is a high-speed, fastcutting power tool with sharp cutting blades, special safety precautions must be observed to reduce the risk of personal injury.

 It is important that you read, fully understand and observe the following safety precautions warning. Read the instruction manuals and the safety precautions of your Engine and Tool periodically. Careless or improper use may cause serious or fatal injury. Have your dealer show you how to operate your power tool. Observe all applicable local safety regulations, standards, and ordinances.

Warning!

Do not lend or rent your engine&tool without the instruction manuals. Be sure that anyone using it understands the information contained in the manual.

Minors should never be allowed to use this engine & tool. Bystanders, especially children, and animals should not be allowed in the area where it is in use.

To reduce the risk of injury to bystanders and damage to property, never let your power tool run unattended. When it is not in use (e.g. during a work break), shut it off and make sure that unauthorized person do not use it. Most of these safety precautions and warnings apply to the use of all tools.

Warning!

Engine and Tool instruction manual for a description of the controls and the function of the parts of your model.

Safe use of a Engine&Tool involves

1. the operator
2. the engine & tool
3. the use of engine & tool.

THE OPERATOR

Physical Condition

You must be in good physical condition and mental health and not under the influence of substance (drugs, alcohol, etc.) which might impair vision, dexterity or judgement. Do not operate this machine when you are fatigued.

Warning!

Be alert – if you get tired, take a break. Tiredness may result in loss of control. Working with any power tool can be strenuous. If you have any condition that might be aggra-

vated by strenuous work, check with your doctor before operating this machine.

Warning!

Prolonged use of a power tool (or other machines) exposing the operator to vibrations may produce whitefinger disease (Raynaud's phenomenon) or carpal tunnel syndrome.

These conditions reduce the hand's ability to feel and regulate temperature, produce numbness and burning sensations and may cause nerve and circulation damage and tissue necrosis.

All factors which contribute to white-finger disease are not known, but cold weather, smoking and diseases or physical conditions that affect blood vessels and blood transport, as well as high vibration levels and long periods of exposure to vibration are mentioned as factors in the development of whitefinger disease. In order to reduce the risk of whitefinger disease and carpal tunnel syndrome, please note the following:

- Wear gloves and keep your hands warm.
- Keep the AV system well maintained. A power tool with loose components or with damaged or worn AV buffers will tend to have higher vibration levels.
- Maintain a firm grip at all times, but do not squeeze the handles with constant, excessive pressure. Take frequent breaks.

All the above-mentioned precautions do not guarantee that you will not sustain whitefinger disease or carpal tunnel syndrome. Therefore, continual and regular users should closely monitor the continual of their hands and fingers. If any of the above symptoms appear, seek medical advice immediately.

Warning!

The ignition system produces an electromagnetic field of a very low intensity. This field may interfere with some pacemakers. To reduce risk of serious or fatal injury, persons with a pacemaker should consult their physician and the pacemaker manufacturer before operating this tool.

Warning!

A degree of noise from the machine is not avoidable. Route noisy work is to be licensed and limits for certain periods. Keep rest periods and they may need to restrict the working hours to a minimum. For their personal protection and protection of people working nearby, an appropriate hearing protection shall be worn.

Warning!

Warning: The actual existing vibration emission value during use of the machine can deviate from the manual or the manufacturer specified.

Proper Clothing

Warning!

To reduce the risk of injury, the operator should wear proper protective apparel.

Warnung!



Wear an approved safety hard hat to reduce the risk of injury to your head when there is a danger of head injuries.

Power tool noise may damaged your hearing. Wear sound barriers (ear plugs or ear muffers) to protect your hearing. Continual and regular users should have their hearing checked regularly.

Be particularly alert and cautious when wearing hearing protection because your ability to hear warnings (shouts, alarms, etc.) is restricted.

To reduce the risk of injury to your eyes never operate your power tool unless wearing goggles or properly fitted protective glasses with adequate top and side protection complying with your applicable national standard. To reduce the risk of injury to your face Sunray recommends that you also wear a face shield or face screen over your goggles or protective glasses



Always wear gloves when handling the machine and attachment. Heavy-duty, nonslip gloves improve your grip and help to protect your hands.



Good footing is very important. Wear sturdy boots with nonslip soles. Steel-toed safety boots are recommended.

THE ENGINE & TOOL

For illustrations and definitions of the power tool parts see the chapter on "Main Parts and Control."

Warning!

If this tool is subjected to unusually high loads for which it was not designed (e.g. heavy impact or a fall), always check that it is in good condition before continuing work. Check in particular that the fuel safety device working properly. Do not continue operating this machine if it is damaged. In case of doubt, have checked by your servicing dealer.

THE USE OF THE ENGINE & TOOL

ENGINE

Transporting the engine

Always switch off the engine and make sure the working tool has stopped before putting a power transporting your power tool in properly secure it to prevent turnover, fuel spillage and damage to the power tool.

Fuel

Your engine uses an oil-gasoline mixture for fuel (see the chapter on "Fuel" of your instruction manual).

Warning!



Gasoline is an extremely flammable fuel. If spilled and ignited by a spark or other ignition source, it can cause fire and serious burn injury or property damage. Use extreme caution when handling gasoline or fuel mix. Do not smoke or bring any fire or flame near the fuel or the engine. Note that combustible fuel vapor may escape from the fuel system.

Fueling Instructions

Warning!

Fuel your engine in well-ventilated areas, outdoors. Always shut off the engine and allow it to cool before refu-

eling. Gasoline build up inside the fuel tank depending on the fuel used, the weather conditions and the tank venting system.

In order to reduce the risk of burns and other personal injury from escaping gas vapor and fumes, remove the fuel filler cap on your engine allow any pressure build-up in the tank to release slowly. Never remove the fuel filler cap while the engine is running. Select bare ground for fueling and move at least 10 feet (3 m) from the fueling spot before starting the engine. Wipe off any spilled fuel before starting your machine.

Warning!

Check for fuel leakage while refueling and during operation. If fuel leakage is found, do not start or run the engine until the leak is fixed and any spilled fuel has been wiped away. Take care not to get fuel on your clothing. If this happens, change your clothing immediately. Different models may be equipped with different fuel caps.

If the fuel has overflowed, do not attempt to start the motor. Instead, the tool must be moved away from the petrol-soaked area before startup.

Cap with grip

Warning!

In order to reduce the risk of fuel spillage and fire from an improperly tightened fuel cap, correctly position and tighten the fuel cap in the fuel tank opening.

Screw cap

Warning!



Unit vibrations can cause an improperly tightened fuel filler cap to loosen or come off and spill quantities of fuel.

In order to reduce the risk of fuel spillage and fire, tighten the fuel filler cap by hand as securely as possible.

Before Starting

Warning!

Always check your engine for proper condition and operation before starting, particularly the throttle trigger, throttle trigger interlock, stop switch and working tool. The throttle trigger (if applicable) must move freely and always spring back to the idle position. Never attempt to modify the controls or safety devices.

Warning!

Never use a power tool that is damaged or not properly maintained.

Check that the spark plug boot is securely mounted on the spark plug loose boot may cause arcing that could ignite combustible fumes and cause a fire. Keep the handles clean and dry at all times; it is particularly important to keep them free of moisture, pitch, oil, grease or resin in order for you to maintain a firm grip and properly control your engine.

Starting

Start the engine at least 10 feet (3 meters) from the fueling spot, outdoors only.

Place the power tool on firm ground or other solid surface in an open area. Maintain good balance and secure footing.

Warning!

Your engine is a one-person machine. Do not allow other persons in the general work area, even when starting.

To reduce the risk of injury from loss of control, do not attempt to "drop start" your power tool.

When you pull the starter grip, do not wrap the starter rope around your hand. Do not let the grip snap back, but guide the starter rope to rewind it properly. Failure to follow this procedure may result in injury to your hand or fingers and may damage the starter mechanism.

Important Adjustments

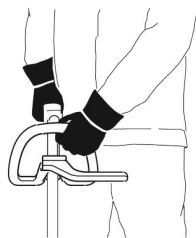
Warning!

To reduce the risk of personal injury from loss of control or contact with the running working tool, do not use a power tool with incorrect idle adjustment. At correct idle speed, the working tool should not move.

During Operation

Holding and controlling the power tool

Always hold the unit firmly with both hands on the handles while you are working. Wrap your fingers and thumbs around the handles.



Your right hand should grip the rear handle. This also applies to left-handers.

Working conditions

Operate and start your power tool only outdoors in a well ventilated area. Operate it under good visibility and daylight conditions only. Work carefully.

Warning!



As soon as the engine is running, this product generates toxic exhaust fumes containing chemicals (such as unburned hydrocarbons and carbon monoxide) known to cause respiratory problems, cancer, birth defects, or other reproductive harm. Some of the gases (e.g. carbon monoxide) may be colorless and odorless. To reduce the risk of serious or fatal injury/illness from inhaling toxic fumes, never run the machine indoors or in poorly ventilated locations.

The muffler and other parts of the engine (e.g. fins of the cylinder, spark plug) become hot during operation and remain hot for a while after stopping the engine.

To reduce risk of burns do not touch the muffler and other parts while they are hot.

To reduce the risk of fire and burn injury, keep the area around the muffler clean. Remove excess lubricant and all debris such as pine needles, branches or leaves. Let the engine cool down sitting on concrete, metal, bare ground or solid wood (e.g. the trunk of a felled tree) away from any combustible substances.

Never modify your muffler. The muffler could be damaged and cause an increase in heat radiation or sparks, thereby increasing the risk of fire and burn injury. You may also permanently damage the engine.

POLE CHAIN SAW

Intended use

The pole chain saw is intended for removing branches from trees. It is not suitable for extensive sawing work and felling trees or for the sawing of materials other than wood. Please observe that our machine was not designed for use in commercial, technical or industrial applications. We assume no liability if the machine is used in commercial, technical or industrial applications or for equivalent activities.

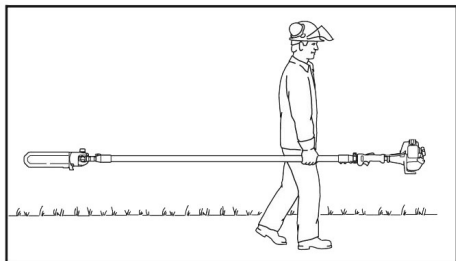
Residual risks:

Also when appropriate using the tool; it always remains a certain residual risk which cannot be excluded. From the kind and construction of the tool the following potential endangerments can be derived:

- Contact with the unprotected sawing chain (cuts)
- Unexpected, sudden movement of the sawing sword (cuts)
- Damage of the ears, if no prescribed protection of the ears is carried
- Inhale from poisonous particle, exhaust gases of the combustion engine
- Contact of gasoline on the skin
- Vibration. Warning: The actual existing vibration emission value during use of the machine can deviate from the manual or the manufacturer specified. This can be caused by the following factors, before or during each of use should be considered:
 - If the machine is used correctly
 - If the method of cutting the material and how it is processed correctly.
 - The use of the machine state is in the regulatory
 - Sharpness condition of cutting tool or cutting tool real

Transporting the Power Tool

Warning!



This power tool should be carried only in a horizontal position. Grip the shaft in a manner that the machine is balanced horizontally. Keep the hot muffler away from your body and the cutting attachment behind you. Accidental acceleration of the engine can cause the chain to rotate and cause serious injuries.

Always switch off the engine and fit the scabbard over the cutting attachment before transporting the power tool over long distances. When transporting it in a vehicle, properly secure it to prevent turnover, fuel spillage and damage to the unit.

Before Starting

Take off the chain guard (scabbard) and inspect the chain saw for proper condition and operation. (See the maintenance chart near the end of the instruction manuals.)

Always check your power tool for proper condition and operation before starting, particularly the throttle trigger, throttle trigger interlock, stop switch and cutting attachment. The throttle trigger must move freely and always spring back to the idle position. Never attempt to modify the controls or safety devices.

Never operate your power tool if it is damaged, improperly adjusted or maintained, or not completely or securely assembled.

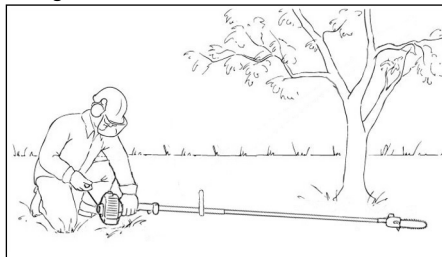
Keep the handles clean and dry at all times; it is particularly important to keep them free of moisture, pitch, oil, fuel mix, grease or resin in order for you to maintain a firm grip and properly control your power tool. For proper assembly of the bar and chain follow the procedure described in the chapter "Mounting the Bar and Chain" of your instruction manual.

Chain, guide bar and sprocket must match each other in gauge and pitch.

Proper chain tension is extremely important. In order to avoid improper setting, the tensioning procedure must be followed as described in your manual. Always make sure the hex nut(s) for the sprocket cover is (are) tightened securely after tensioning the chain. Check chain tension once more after having tightened the nut(s).

Never start the chain saw with the sprocket cover loose. Adjust carrying harness and hand grip to suit your size before starting work.

Starting



To reduce the risk of fire and burn injuries, start the engine at least 10 feet (3 meters) from the fueling spot, outdoors only.

For specific starting instructions, see the appropriate section of your Engine manual (4. Engine). Proper starting methods reduce the risk of injury.

Place the saw trimmer on firm ground or other solid surface in an open area or, in the alternative, as shown in the above picture. Maintain good balance and secure footing.

Warning!

Before you start the engine, make sure the saw chain is not contacting anything.

With the engine running only at idle, attach the power tool to the spring hook of your harness (see appropriate chapter of this manual).

Important Adjustments

Proper chain tension is very important at all times. Check it at regular intervals (whenever the pole pruner is shut off). If the chain becomes loose while cutting, switch off the engine and then tighten. Never try to tighten the chain while the engine is running.

During Operation

Holding and controlling the power tool

Always hold the unit firmly with both hands on the handles while you are working. Wrap your fingers and thumb-around the handles.



Place your left hand on front handle and your right hand on rear grip and throttle trigger. Left handers should follow these instructions too. Keep your hands in this position to have your pole pruner under control at all times.

Never attempt to operate your power tool with one hand. Loss of control of the power tool resulting in serious or fatal injury may result.

In order to properly control your chain saw always maintain good balance and a firm foothold. Never work on a ladder, in a tree or on any other insecure support. Never hold the machine above shoulder height. Do not over-reach. When working at a height above 15 feet (4.5 m) use a lift bucket.

Special care must be taken in slippery conditions (wet ground, snow) and in difficult, overgrown terrain. Watch for hidden obstacles such as tree stumps, roots, rocks,

holes and ditches to avoid stumbling. For better footing, clear away fallen branches, scrub and cuttings. Be extremely cautious when working on slopes or uneven ground.

Take extreme care in wet and freezing weather (rain, snow, ice). Put off the work when the weather is windy, stormy or rainfall is heavy.

Working conditions

Operate and start your power tool only outdoors in a well ventilated area. Operate it under good visibility and daylight conditions only. Work carefully.

Warning!

If the vegetation being cut or the surrounding ground is coated with a chemical substance (such as an active pesticide or herbicide), read and follow the instructions and warnings that accompanied the substance at issue.



As soon as the engine is running, this product generates toxic exhaust fumes containing chemicals, such as unburned hydrocarbons (including benzene) and carbon monoxide, that are known to cause respiratory problems, cancer, birth defects, or other reproductive harm. Some of the gases (e.g. carbon monoxide) may be colourless and odourless. To reduce the risk of serious or fatal injury/illness from inhaling toxic fumes, never run the machine indoors or in poorly ventilated locations. If exhaust fumes become concentrated due to insufficient ventilation, clear obstructions from work area to permit proper ventilation before proceeding and/or take frequent breaks to allow fumes to dissipate before they become concentrated. Inhalation of certain dust, especially organic dusts can cause susceptible persons to have an allergic reaction. Substantial or repeated inhalation of dust and other airborne contaminants, in particular those with a smaller particle size, may cause respiratory or other illnesses. Control dust at the source where possible.

Use good work practices, such as operating the unit so that the wind or operating process directs any dust raised by the power tool away from the operator. When the inhalation of dust cannot be substantially controlled, i.e., kept at or near the ambient (background) level, the operator and any bystanders should wear a respirator for the type of dust encountered. Breathing asbestos dust is dangerous and can cause severe or fatal injury, respiratory illness or cancer. The use and disposal of asbestos-containing products have been strictly regulated by OSHA and the Environmental Protection Agency. If you have any reason to believe that you might be cutting asbestos, immediately contact your employer or a local OSHA representative.

Warning!

This power tool has a large range. In order to reduce the risk of personal or even fatal injury to bystanders from falling objects or inadvertent contact with the moving chain of your power tool always keep bystanders at least 50 feet (15 m) away when the power tool is running.

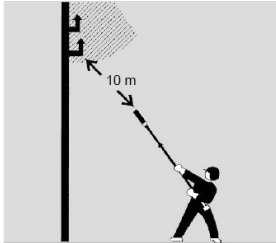
Warning!

Even though bystanders should be kept away from the running saw, never work alone. Keep within calling distance of others in case help is needed. Stop the engine immediately if you are approached.

Danger!



Your power tool is not insulated against electric shock. To reduce the risk of electrocution, never operate this power tool in the vicinity of any wires or cables (power, etc.) which may be carrying electric current.



Electricity can jump from one point to another by means of arcing. Higher voltage increases the distance electricity can arc. Electricity can also move through branches, especially if they are wet. Maintain a clearance of at least 50 feet (15 m) between the chain saw (including any branches it is contacting) and any electrical line carrying live current. Before working with less clearance, contact your electric utility and make sure the current is turned off.

Operating instructions

Warning

To reduce the risk of cut injuries, keep hands and feet away from the saw chain. Never touch a moving chain with your hand or any other part of your body. The saw chain continues to move for a short period after the throttle trigger is released (inertia effect).

Accelerating the engine while the chain is blocked increases the load and will cause the clutch to slip continuously. This may result in overheating and damage to important components (e.g. clutch, polymer housing components) – which can then increase the risk of injury from the chain moving while the engine is idling.

If the chain becomes clogged, always turn off the engine and make sure the chain has stopped before cleaning.

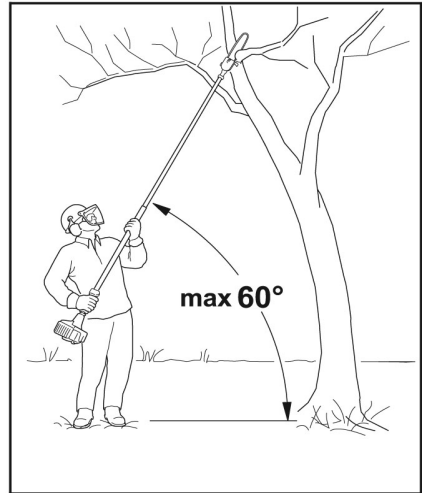
Make sure that the saw chain does not touch any foreign materials such as rocks, fences, nails and the like. Such objects may be flung off and injure the operator or bystanders, or damage the saw chain.

Prior to limbing, clear the working area from interfering limbs and brush. Then, establish an escape area away from where the cut limbs can fall, and remove all obstacles. Keep work area clear – move away fallen limbs. Place all tools and equipment at a safe distance from the branches being limbed, but not in the escape area.

Always observe the general condition of the tree. Look for decay and rot in the trunk and branches. If it is rotted inside, it could snap and fall toward the operator while being cut. Also look for broken or dead branches which

could vibrate loose and fall on the operator. If branch is thick or heavy, make a shallow relief cut on the bottom of the branch before cutting down from the top to help prevent splitting of the branch.

To reduce the risk of severe or even fatal injury from falling objects do not cut vertically above your body. Hold the chain saw at an angle of not more than 60° from the horizontal level (see picture). Objects may fall in unexpected directions. Do not stand directly underneath the limb being cut!



Watch for falling wood! As soon as the limbed branch starts to fall, step aside and keep a sufficient distance away from the falling wood.

Always pull the unit out of the cut with the chain running to reduce the possibility of pinching the cutting attachment. Don't put pressure on the pole pruner when reaching the end of a cut. The pressure may cause the bar and rotating chain to pop out of the cut or kerf, go out of control and strike some other object.

If the bar becomes pinched and caught in the branch so that the chain can no longer move, shut off the pole chain saw and carefully move the branch to open the pinch and release the bar.

Reactive forces

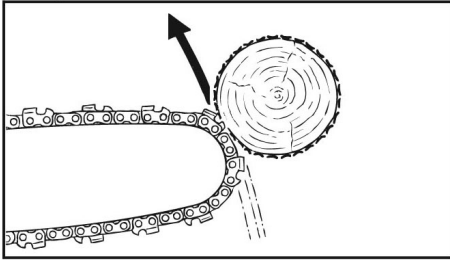
Reactive forces may occur any time the chain is rotating. The force used to cut wood can be reversed and work against the operator. If the rotating chain is suddenly stopped by contact with any solid object such as a branch or is pinched, the reactive forces may occur instantly. These reactive forces may result in loss of control, which, in turn, may cause personal injury. An understanding of the causes of these reactive forces may help you avoid the element of surprise and loss of control. Because of the design of the chain saw, the reactive forces experienced when working with it are generally not as severe as those encountered with a chain saw. Nevertheless, you should always maintain a proper grip and good footing to control the power tool when you experience such forces.

The most common reactive forces are:

- kickback,
- pushback,
- pull-in.

Kickback

Kickback may occur when the moving saw chain near the upper quadrant of the bar nose contacts a solid object or is pinched.



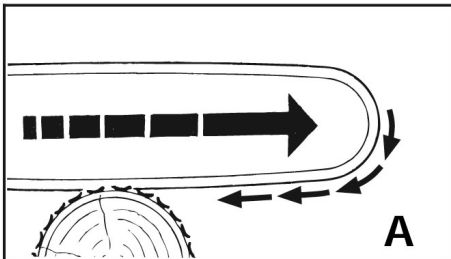
The reaction of the cutting force of the chain causes a rotational force on the chainsaw in the direction opposite to the chain movement. This may cause the bar to move upward.

To avoid kickback

The best protection from kickback is to avoid kickback situations:

1. Be aware of the location of the guide bar nose at all times.
2. Never let the nose of the guide bar contact any object. Do not cut limbs with the nose of the guide bar. Be especially careful near wire fences and when cutting small, tough limbs, which may easily catch the chain.
3. Cut only one limb at a time.

A = Pull-in

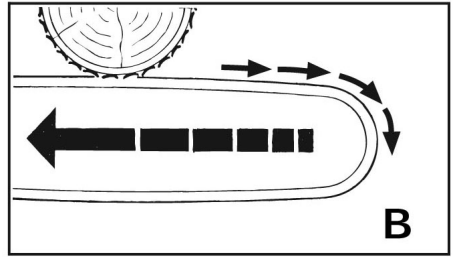


Pull-in occurs when the chain on the bottom of the bar is suddenly stopped when it is pinched, caught or encounters a foreign object in the wood. The reaction of the chain pulls the saw forward. Pull-in frequently occurs when the chain is not rotating at full speed before it contacts the wood.

To avoid pull-in

1. Be alert to forces or situations that may cause material to pinch the chain at the bottom of the bar.
2. Always start a cut with the chain rotating at full speed.

B = Pushback



Pushback occurs when the chain on the top of the bar is suddenly stopped when it is pinched, caught or encounters a foreign object in the wood. The reaction of the chain may drive the saw rapidly straight back toward the operator. Pushback frequently occurs when the top of the bar is used for cutting.

To avoid pushback

1. Be alert to forces or situations that may cause material to pinch the chain at the top of the bar.
2. Do not cut more than one limb at a time.
3. Do not twist the bar when withdrawing it from an underbuck cut because the chain can pinch.

THE POLE HEDGE TRIMMER

Intended use

This hedge trimmer is only intended to be used to trim shrubs, bushes, ornamental plants and hedges. It is designed to cut branches with a diameter of no more than 24 mm. The hedge trimmer is not intended for commercial use. The user of the hedge trimmer must make sure that the protective equipment specified in the operating instructions and by the warning label on the trimmer is attached whenever the trimmer is in use. The hedge trimmer must be checked for mechanical damage before it is used or while it is being used.

Stop working and contact a specialist workshop if you find any damage.

Improper use

Any use not identified in the chapter „Intended use“ is an improper use.

The user of the hedge trimmer is solely liable for any property damage or personal injury arising from improper use of the hedge trimmer.

The manufacturer's obligation to honour the warranty is voided if the hedge trimmer is used with non-original parts

Residual dangers

Residual risks always remain even if the hedge trimmer is used properly. The hedge trimmer's design can entail the following hazards:

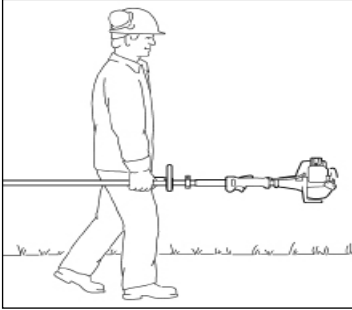
- Contact can be made with the unprotected blade (resulting in cutting injuries)
- Reaching into or grabbing the hedge trimmer while it is in operation (resulting in cutting injuries)

- Unanticipated, sudden movement of the plant material being cut (resulting in cutting injuries)
- Ejection or catapulting of damaged cutting teeth
- Ejection or catapulting of the plant material being cut
- Hearing damage if the specified hearing protection is not worn
- Inhalation of cut materials

Transporting the Pole Hedge Trimmer

Warning!

To reduce the risk of injury from blade contact, never carry or transport your tool with the cutter blades moving.



It may be carried only in a horizontal position. Grip the shaft in a manner that the machine is balanced horizontally. Keep the hot muffler away from your body. Keep the cutting attachment behind you.

Always switch off the engine and fit the scabbard over the cutter blades before transporting the power tool over long distances. When transporting it in a vehicle, properly secure it to prevent turnover, fuel spillage and damage to the unit.

On machines with an adjustable cutter bar: Make sure the cutter bar is secured in position.

Before Starting

Warning!

Always check your attachment for proper condition and operation before starting. Never attempt to modify the controls or safety devices.

Never use a engine that is damaged or not properly maintained. Keep the handles clean and dry at all times; it is particularly important to keep them free of moisture, pitch, oil, grease or resin in order for you to maintain a firm grip and properly control your engine.

The cutting tool must be properly tightened and in safe operating condition. Inspect for loose parts (nuts, screws, etc.) and for cracked, bent, warped or damaged blades. Regularly check the condition and tightness of the cutter blades – with the engine stopped!

Replace damaged cutter blades before using the power tool. Always keep blades sharp.

We recommend that you always spray the cutter blades with resin solvent before starting work - with the engine stopped!

Adjust carrying harness and hand grip to suit your size before starting work.

Starting

On machines with an adjustable cutter bar: Secure the cutter bar in the starting position as described in the chapter “Starting/Stopping the Engine.” If this starting position is not the desired cutting position, you will then need to carefully adjust the machine to the desired position once the engine has returned to idle and the blades are no longer moving.

On machines with a defined transport position (cutter bar folded against the drive tube): Never start the machine in the transport position, since the blades are not engaged in that position and you therefore cannot visually check to see that they will be stopped at idle when you start to adjust the cutter bar to the desired cutting position (where the blades are engaged).

To reduce the risk of fire and burn injuries, start the engine at least 10 feet (3 meters) from the fueling spot, outdoors only.

For specific starting instructions, see the appropriate section of your Engine manual (4. Engine). Proper starting methods reduce the risk of injury.

Place the saw trimmer on firm ground or other solid surface in an open area or, in the alternative, as shown in the above picture. Maintain good balance and secure footing.

Warning!

To reduce the risk of injury from blade contact, be absolutely sure that the cutting tool is clear of you and all other obstructions and objects, including the ground.

Once the engine has started, immediately blip the throttle trigger, which should release the starting throttle and allow the engine to slow down to idle.

With the engine running only at idle, attach the power tool to the spring hook of your harness (see appropriate chapter of this manual).

See also the Safety Precautions on Starting in the instruction manual of the power tool.

Important Adjustments

See “Important Adjustments” of ENGINE as well.

During Operation

See “Important Adjustments” of ENGINE as well.

Warning!



Never attempt to operate your power tool with one hand. Loss of control of the power tool resulting in serious or fatal injury may result. To reduce the risk of cut injuries, keep hands and feet away from the cutting tool. Never touch a moving cutting tool with your hand or any other part of your body.

Do not overreach. Keep proper footing and balance at all times. Special care must be taken in slippery conditions (wet ground, snow) and in difficult, overgrown terrain. Watch for hidden obstacles such as tree stumps, roots and ditches to avoid stumbling. For better footing, clear away fallen branches, scrub and cuttings. Be extremely cautious when working on slopes or uneven ground. To reduce the risk of injury from loss of control, never work on a ladder, in a tree or any other insecure support. Never hold the machine above shoulder height.

Working conditions

Operate and start your power tool only outdoors in a well ventilated area. Operate it under good visibility and daylight conditions only. Work carefully.

Warning!

If the vegetation being cut or the surrounding ground is coated with a chemical substance (such as an active pesticide or herbicide), read and follow the instructions and warnings that accompanied the substance at issue.



As soon as the engine is running, this product generates toxic exhaust fumes containing chemicals, such as unburned hydrocarbons (including benzene) and carbon monoxide, that are known to cause respiratory problems, cancer, birth defects, or other reproductive harm.

Some of the gases (e.g. carbon monoxide) may be colourless and odourless. To reduce the risk of serious or fatal injury/illness from inhaling toxic fumes, never run the machine indoors or in poorly ventilated locations. If exhaust fumes become concentrated due to insufficient ventilation, clear obstructions from work area to permit proper ventilation before proceeding and/or take frequent breaks to allow fumes to dissipate before they become concentrated. Inhalation of certain dust, especially organic dusts can cause susceptible persons to have an allergic reaction. Substantial or repeated inhalation of dust and other airborne contaminants, in particular those with a smaller particle size, may cause respiratory or other illnesses. Control dust at the source where possible.

Use good work practices, such as operating the unit so that the wind or operating process directs any dust raised by the power tool away from the operator. When the inhalation of dust cannot be substantially controlled, i.e., kept at or near the ambient (background) level, the operator and any bystanders should wear a respirator for the type of dust encountered. Breathing asbestos dust is dangerous and can cause severe or fatal injury, respiratory illness or cancer. The use and disposal of asbestos-containing products have been strictly regulated by OSHA and the Environmental Protection Agency. If you have any reason to believe that you might be cutting asbestos, immediately contact your employer or a local OSHA representative.

Operating instructions

Warning!

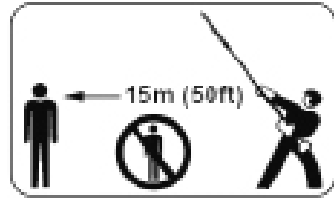
The cutter blades continue to move for a short period after the throttle trigger is released (flywheel effect).

Accelerating the engine while the blades are blocked increases the load and will cause the clutch to slip continuously. This may result in overheating and damage to important components (e.g. clutch, polymer housing components) which can then increase the risk of injury from the blades moving while the engine is idling.

On units with an adjustable cutter bar: Carefully adjust the cutter bar to the desired cutting position. To reduce the risk of injury, never touch the blades while making adjustments.



Only adjust the cutter bar when the blades are no longer moving and the engine is turned off.



Warning!

The power tool has a large range. In order to reduce the risk of personal or even fatal injury to bystanders from falling objects or inadvertent contact with the moving cutter blades of your power tool always keep bystanders at least 50 feet (15 m) away when the power tool is running.

Stop the engine and cutting too immediately if you are approached.

Before you start work, examine the work area for stones, fence wire, metal or other solid objects which could damage the cutter blades. Take particular care when cutting next to wire fences. Do not touch the wire with the cutting blades. When working close to the ground, make sure that no sand, grit or stones get between the cutter blades.

Striking solid foreign objects such as stones, fence wire or metal could damage the cutting attachment and may cause blades to crack, chip or break. We do not recommend the use of your power tool when cutting in areas where the blades could contact such objects. Observe the cutting blades at all times—do not cut any areas that you cannot see. When cutting the top of a taller hedge, check the other side of the hedge frequently for bystanders, animals and obstructions.

Danger!



Your power tool is not insulated against electric shock. To reduce the risk of electrocution, never operate this power tool in the vicinity of any wires or cables (power, etc.) which may be carrying electric current.

If the cutting tool becomes clogged or stuck, always turn off the engine and make sure the cutting tool has stopped before cleaning. Grass, weeds, etc. should be cleaned off the cutting tool at regular intervals.

Check the cutting blades at regular short intervals during operation, or immediately if there is a noticeable change in cutting behavior:

- Shut off the engine.
- Wait until the cutting blades have come to a complete standstill.
- Check condition and tightness, look for cracks.
- Check sharpness.
- Replace damaged or dull cutting tools immediately, even if they have only superficial cracks.

Warning!

The gearbox becomes hot during operation. To reduce the risk of burn injury, do not touch the gear housing when it is hot.

After Finishing Work

Always clean dust and dirt off the machine – do not use any grease solvents for this purpose. Spray the blades with resinsolvent. Start and run the engine briefly so that the solvent is evenly distributed.

BRUSHCUTTER & TRIMMER

Intended use

The device is intended for cutting lawns and grass areas. The observance of the manufacturer's operating instructions included is a prerequisite for the proper use of the device. Any other use that is not expressly permitted in these instructions can lead to the device being damaged and a serious risk for the operator. Observe the restrictions in the safety instructions. Please note that our device has not been designed with the intention of it being used for commercial, trade or industrial applications. We accept no liability if the device is used in commercial, trade or industrial operations or corresponding activities.

Attention! Due to bodily endangerment of the operator the following work must not be undertaken with the motor scythe: Clearing pathways and as a chipper for shredding tree and hedge cuttings. Furthermore, the motor scythe must not be used for levelling bumps in the ground such as mole hills for example. The machine must only be used for its intended purpose. Any other use shall be considered improper use. The user/operator, and not the manufacturer, is responsible for any damage or injuries arising from this.

SAFETY REQUIREMENTS

A) Training

- 1) **Read the instructions carefully.** Become acquainted with the controls and the proper use of the machine. Learn how to stop the engine quickly.
- 2) **Only use the machine for the purpose for which it was designed, namely**
 - **cutting grass and non-woody vegetation**, using a nylon line (e.g. around the edges of lawns, flowerbeds, walls, fences and small grassy areas to tidy up the cutting done using a mower);
 - **cutting tall grass, dry branches, twigs and woody shrubs** of up to 2 cm diameter, with the help of metal or plastic blades.
 - Any other use may be dangerous and damage the machine.
 - Examples of improper use may include, but are not limited to:
 - use the machine for sweeping;
 - trimming hedges or other jobs in which the cutting device is not used on ground level;
 - pruning trees;
 - using the machine with the cutting device above the operator's belt level;
 - using the machine for cutting non-plant material;
 - use of the machine by more than one person
- 3) Never allow children or persons unfamiliar with
 - these instructions to use the machine. Local regulations

- can restrict the age of the user.
- 4) The machine must never be used by more than one person.
 - 5) **Never use the machine:**
 - when people, especially children or pets are in the vicinity;
 - if the user is tired or unwell, or has taken medicine, drugs, alcohol or any substances which may slow his reflexes and compromise his judgement;
 - if the user is not capable of holding the machine firmly with two hands and/or remaining standing on the ground whilst working.
 - 6) Keep in mind that the operator or user is responsible for accidents or hazards occurring to other people or their property.

B) Preparation

- 1) Always wear adequate clothing which does not
 - hamper movements when using the machine.
 - Always wear slim-fitting protective clothing, fitted with shear-proof protection devices.
 - Always wear a helmet, protective gloves, eyegoggles, a half-mask respirator and safety antishear boots with non-slip soles.
 - Always wear ear and hearing protection devices.
 - Never wear scarves, shirts, necklaces, or any hanging or flapping accessory that could catch in the machine or in any objects or materials in the work area.
 - Tie your hair back if it is long.
- 2) **WARNING: DANGER! Petrol is highly flammable:**
 - keep the fuel in containers which have been specifically manufactured and homologated for such use;
 - never smoke when handling fuel;
 - slowly open the fuel tank to allow the pressure inside to decrease gradually;
 - top up the tank with fuel in the open air, using a funnel;
 - add fuel before starting the engine. Never remove the fuel tank cap or add fuel while the engine is running or when the engine is hot;
 - if you have spilt some fuel, do not attempt to start the engine but move the machine away from the area of spillage and avoid creating any source of ignition until the fuel has evaporated and fuel vapours have dissipated;
 - immediately clean up all traces of fuel spilt on the machine or on the ground;
 - never start the machine in the same place you refilled it with fuel;
 - make sure your clothing does not come into contact with the fuel, on the contrary, change your clothes before starting the engine;
 - always put the tank and fuel container caps back on and tighten well.
- 3) Replace faulty or damaged silencers.
- 4) **Before using the machine**, check its general condition and in particular:
 - the throttle trigger and the safety lever must move freely, they must not need forcing and should return automatically and rapidly back to the neutral position;

- the throttle trigger must remain locked until the safety lever is pressed;
 - the engine stop switch must easily move from one position to the other;
 - the electric cables and in particular the spark plug cable must be in perfect condition to avoid the generation of any sparks, and the cap must be correctly fitted on the spark plug;
 - the machine handgrips and protection devices must be clean and dry and well fastened to the machine;
 - the cutting devices and guards must be undamaged.
- 5) Check the correct position of the handgrips and the connection point of the webbing, and the proper balance of the machine.
 - 6) Before starting work make sure that the guards are suitable for the cutting tool being used and are fitted correctly.
 - 7) Thoroughly inspect the whole work area and remove anything that could be thrown up by the machine or damage the cutting group or engine (stones, branches, iron wire, bones, etc.).

C) Operation

- 1) Do not start the engine in a confined space where dangerous carbon monoxide fumes can collect.
- 2) Mow only in daylight or good artificial light.
- 3) **Take on a firm and well-balanced position:**
 - where possible, avoid working on wet, slippery ground or in any case on uneven or steep ground that does not guarantee stability for the operator;
 - never run, but walk carefully paying attention to the lay of the land and any eventual obstacles;
 - assess the potential risks of the ground to be mown and take all necessary precautions to ensure your own safety, especially on slopes or on bumpy, slippery or unstable ground;
 - work along the contour on slopes, never when walking up or down and always keep downhill of the cutter.
- 4) Make sure the machine is securely locked when you start the engine:
 - start the motor in an area at least 3 metres from where you refuelled;
 - check that there is nobody within at least 15 metres of the machine's range of action or at least 30 metres for heavier mowing;
 - do not direct the silencer and therefore the exhaust fumes towards inflammable materials.
- 5) Do not change the engine governor settings or over-speed the engine.
- 6) Do not strain the machine too much and do not use a small machine for heavy-duty works. If you use the right machine, you will reduce the risk of hazards and improve the quality of your work.
- 7) Check that when the machine is running idle, there is no movement of the cutting device and, after pressing the throttle trigger, the engine quickly returns to minimum speed.
- 8) Ensure that the blade does not come into violent contact with foreign bodies and beware of the possibility of material being thrown up by the blades.

- 9) Always keep the machine connected to the webbing when working.

10) Stop the engine:

- whenever you leave the machine unattended.
- before refuelling.
- during movements between work areas.

11) Stop the engine and disconnect the spark plug cable:

- before cleaning, checking or working on the machine;
- after striking a foreign object. Inspect the machine for any damage and make repairs before restarting it again;
- if the machine starts to vibrate abnormally: find the cause of the vibration immediately and have it inspected at a Specialised Centre.
- when the machine is not in use.

D) Maintenance and storage

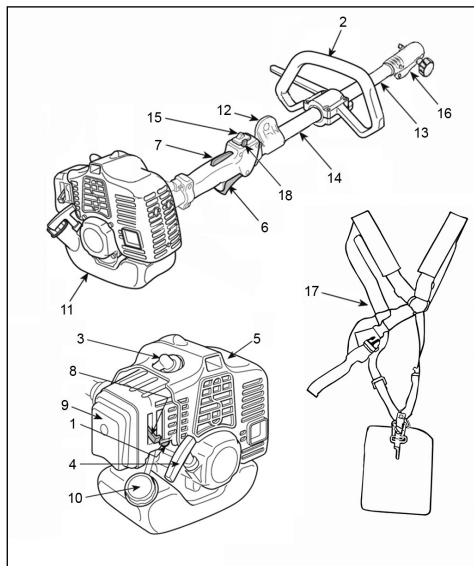
- 1) Keep all nuts, bolts and screws tight to be sure the equipment is in safe working condition. Routine maintenance is essential for safety and for maintaining a high performance level.
- 2) Do not store the machine with fuel in the tank in an area where the fuel vapours could reach an open flame, a spark or a strong heat source.
- 3) Allow the engine to cool before storing in any enclosure.
- 4) To reduce fire hazards, keep the engine, exhaust silencer and fuel storage area free from sawdust, branches, leaves, or excessive grease; never leave containers with the cut debris inside the storage area.
- 5) If the fuel tank has to be emptied, this should be done outdoors once the engine has cooled down.
- 6) Always wear protective gloves when handling the cutting device.
- 7) For safety reasons, never use the machine with worn or damaged parts. Damaged parts are to be replaced and never repaired. Only use original spare parts. Parts that are not of the same quality can seriously damage the equipment and compromise safety. The cutting tools must always bear the manufacturer's trademark as well as a reference to the maximum working speed.
- 8) Before putting the machine away, check you have removed wrenches or tools used for maintenance.
- 9) Store the machine out of the reach of children!

E) Transportation and handling

- 1) Whenever the machine is to be handled or transported you must:
 - turn off the engine, wait for the cutting device to stop and disconnect the spark plug cap;
 - fit the cutting device guard;
 - only hold the machine using the handgrips and position the cutting device in the opposite direction to that used during operation.
- 2) When using a vehicle to transport the machine, position it so that it can cause no danger to persons and fasten it firmly in place to avoid it from tipping over, which may cause damage or fuel spillage.

4. MOTOR

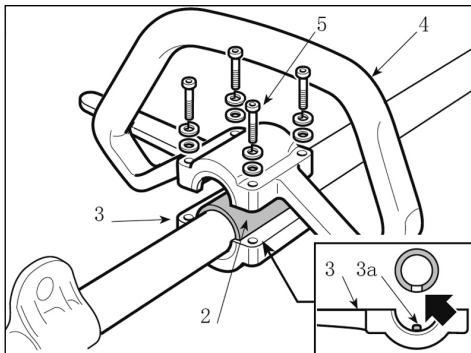
Main Parts and Controls



- 1 = Fuel Pump
- 2 = Additional handle
- 3 = Spark Plug Boot
- 4 = Starter Grip
- 5 = Muffler
- 6 = Throttle Trigger
- 7 = Throttle Trigger
- 8 = Choke Lever
- 9 = Air Filter Cover
- 10 = Fuel Filler Cap
- 11 = Fuel Tank
- 12 = Fastening eye for carry strap
- 13 = Loop Handle
- 14 = Drive Tube
- 15 = Stop Switch
- 16 = Coupling Sleeve
- 17 = Carry belt
- 18 = Accelerator shutter (1Locking button) (if present)

Mounting the Loop Handle

- Fit the sleeve (2) and the lower part (3) with guard, placing the pin (3a) in one of the three holes on the drive tube.
- Fit the front handgrip (4) by using the screws (5).
- Before tightening the screw (4), align the handgrip correctly with respect to the drive tube.
- Fully tighten the screw (5).



Fuel

This engine is certified to operate on unleaded gasoline and the two-stroke engine oil at a mix ratio of 40:1. Your engine requires a mixture of high-quality gasoline and quality two-stroke air cooled engine oil.

Fuel with a lower octane rating may increase engine temperatures. This, in turn, increases the risk of piston seizure and damage to the engine. The chemical composition of the fuel is also important. Some fuel additives not only detrimentally affect elastomers (carburetor diaphragms, oil seals, fuel lines, etc.), but magnesium castings and catalytic converters as well. This could cause running problems or even damage the engine. For this reason we recommends that you use only nationally recognized high-quality unleaded gasoline! Alkylate-based petrol is also suitable for 2-stroke engines.

Do not use BIA or TCW rated (two-stroke water cooled) mix oils or other mix oils that state they are for use in both water cooled and air cooled engines (e.g., outboard motors, snowmobiles, chainsaws, mopeds, etc.).

Take care when handling gasoline. Avoid direct contact with the skin and avoid inhaling fuel vapor. When filling at the pump, first remove the canister from your vehicle and place the canister on the ground before filling. Do not fill fuel canisters that are sitting in or on a vehicle. The canister should be kept tightly closed in order to avoid any moisture getting into the mixture. The machine's fuel tank and the canister in which fuel mix is stored should be cleaned as necessary.

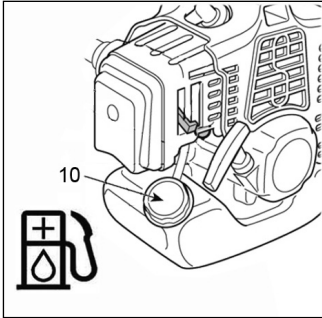
Fuel mix ages

Only mix sufficient fuel for a few days work, not to exceed 3 months of storage. Store in approved fuel-canisters only. When mixing, pour oil into the canister first, and then add gasoline. Close the canister and shake it vigorously by hand to ensure proper mixing of the oil with the fuel.

Gasoline	Oil
1L	25ml
5L	125ml

Dispose of empty mixing-oil canisters only at authorized disposal locations.

Fueling



Before fueling, clean the filler cap and the area around it to ensure that no dirt falls into the tank.

Always thoroughly shake the mixture in the canister before fueling your machine.

! In order to reduce the risk of burns or other personal injury from escaping gas vapor and fumes, remove the fuel filler cap carefully so as to allow any pressure build-up in the tank to release slowly.

! After fueling, tighten fuel cap as securely as possible by hand.

Starting / Stopping the Engine

STARTING THE ENGINE

! **WARNING!** The engine must be started in an area at least 3metres from where you refilled the fuel tank.

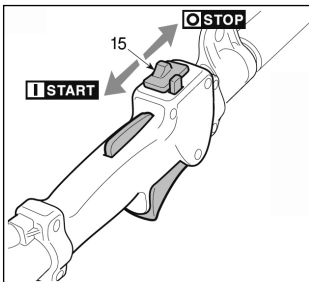
! Before starting the engine:

- Place the machine firmly on the ground.
- Remove the guard from the cutting unit (if used).
- Make sure the cutting unit is not touching the ground or any other object.
- Make sure you have a firm footing
- Do not stand or kneel on the drive tube.

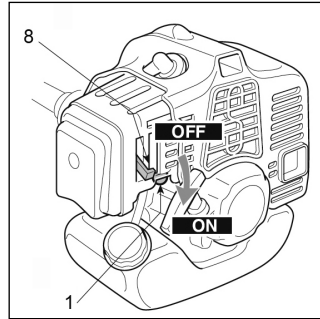
• Cold starting

NOTE: A "cold" start of the engine means starting it after at least 5minutes from when it was switched off or after refuelling.

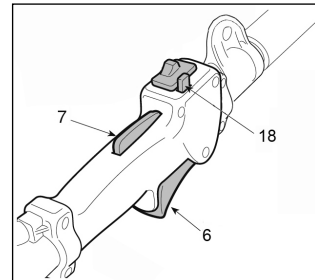
- 1 Set the switch (15) to «START».



2. Operate the starter, turning lever (8) to «OFF»..
3. Press the primer device button (1) ca. 6 times to prime the carburettor.



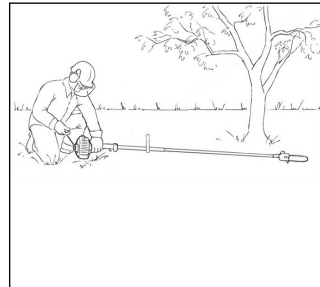
4. Press the safety lever (7), activate the throttle trigger (6) and hold it in this position using the shutter button (18 - if provided); then release the safety lever (7).



5. Hold the machine firmly on the ground with one hand on the power unit, in order not to lose control of the machine during startup.

IMPORTANT: To prevent distortions, the drive tube must not be used as a support for the hand or knee during startup.

6. Pull the starter rope (4) slowly for 10 - 15 cm until you feel some resistance, then tug it hard a few times until you hear the engine turn over.



IMPORTANT: To avoid breaking the starter rope, do not pull the whole length of it or let it slide along the edge of the cable guide hole. Release the starter gradually, to avoid letting it fly back uncontrollably.

7. Slide the choke (8) to «ON» position.

- Pull the starter rope again until the engine starts as normal.



WARNING! Starting the engine with the starter and/or shutter (if present) engaged causes the cutting device to move, only stopping when the starter is disconnected.

- Disconnect the shutter (18 - if provided) briefly activating the throttle trigger (6), to take the engine back to minimum speed.
- Let the engine run idle for at least 1 minute before using the machine.

IMPORTANT: If the starter rope is pulled repeatedly with the choke on, it may flood the engine and make starting difficult.

If you have flooded the engine, remove the spark plug and gently pull the handle on the starter rope to eliminate any excess fuel; then dry the spark plug electrodes and replace it on the engine.

• Hot starting

When hot starting (immediately after stopping the engine), follow the procedure indicated above in points 1 - 5 - 6 - 8.

USE OF THE ENGINE

Cutting device speed is regulated by the throttle trigger (6), located on the rear handgrip (2).

The throttle trigger only works if the lockout (7) is pressed at the same time.

The movement is transmitted from the engine to the drive shaft by a centrifugal mass clutch that prevents the shaft from moving when the engine is running at minimum speed.



WARNING! Do not use the machine if the cutting device moves when the engine is running idle; in this case, contact your dealer.

The correct running speed will be achieved by pressing the throttle trigger (6) as far as possible.

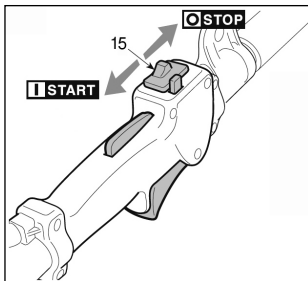
IMPORTANT: Avoid using the engine at full power for the first 6-8 working hours.

STOPPING THE ENGINE

- Release the throttle trigger (6) and allow the engine to run idle for a few seconds.
- Set the switch (15) to «STOP».



WARNING! When you have reduced speed to a minimum, it will take a few seconds for the cutting device to stop



Operating Instructions

During break-in period

A factory new machine should not be run at high revs (full throttle off load) for the first three tank fillings. This avoids unnecessary high loads during the break-in period. As all moving parts have to bed in during the break-in period, the frictional resistances in the engine are greater during this period. Power after about 5 to 15 tank fillings.

During operation

After a long period of full-throttle operation, allow engine to run for a while at idle speed so that the heat in the engine can be dissipated by flow of cooling air. This protects engine-mounted components (ignition, carburetor) from thermal overload.

After finishing work

Wait for engine to cool down. Drain the fuel tank. Store the machine in a dry place. Check tightness of nuts and screws (not adjusting screws) at regular intervals and tighten as necessary.

Maintenance and Storage

Correct maintenance is essential to maintain the original efficiency and safety of the machine over time.



WARNING! During maintenance operations:

- Remove the spark plug cap.
- Wait until the engine is sufficiently cold.
- Use protective gloves when handling the blades.
- Keep the blade protection device on, except when intervening directly on the blade.
- Never dispose of oils, fuel or other polluting materials in unauthorised places.

Cylinder and silencer

To reduce fire risks, periodically clean the cylinder flaps with compressed air and clear the silencer area to get rid of sawdust, branches, leaves or other debris.

Starting system

To avoid overheating and damage to the engine, always keep the cooling air vents clean and free of sawdust and debris.

The starter rope must be replaced as soon as it shows signs of wear.

Nuts and screws

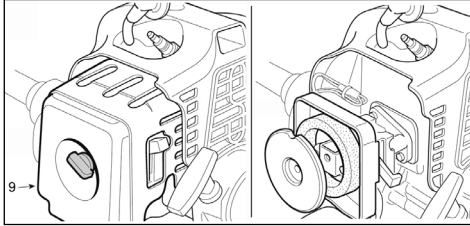
Periodically check that all the nuts and screws are securely tightened and the handgrips are tightly fastened.

Cleaning the Air Filter

Dirty air filters reduce engine power increase fuel consumption and make starting more difficult.

If there is a noticeable loss of engine power

1 Remove the fixing screw of the air filter cover (9).



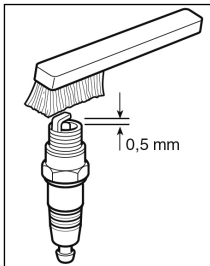
2. Clean the filter using soap and water

Never use petrol or benzene !

3. Let the Filter dry in the air.

4. Now put the filter in again proceeding the other way round.

Checking the Spark Plug



Wrong fuel mix (too much engine oil in the gasoline), a dirty air filter and unfavorable running conditions (mostly at part throttle etc.) affect the condition of the spark plug. These factors cause deposits to form on the insulator nose which may result in trouble in operation.

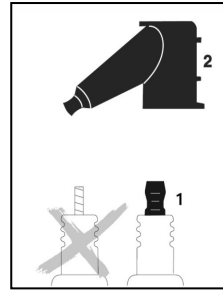
If engine is down on power, difficult to start or runs poorly at idling speed, first check the spark plug.

- Remove spark plug.
- Clean dirty spark plug.
- Check electrode gap (A) and readjust .
- Use only resistor type spark plugs of the approved range.

Rectify problems which have caused fouling of spark plug:

- Too much oil in fuel mix.
- Dirty air filter
- Unfavorable running conditions, e.g. operating at part load.

Fit a new spark plug after approx. 100 operating hours or earlier if the electrodes are badly eroded.



To reduce the risk of fire and burn injury, use only spark plugs authorized by Sunray. Always press spark plug boot (1) of the proper size. (Note: If terminal has de-tachable SAE adapter nut, it must be attached. (2) snugly onto spark plug terminal. A loose connection between spark plug boot and ignition wire connector in the boot may create arcing that could ignite combustible fumes and cause a fire.

Rewind Starter

To help prolong the wear life of the starter rope, observe the following points:

- Pull the starter rope only in the direction specified.
- Do not pull the rope over the edge of the guide bushing.
- Do not pull out the rope more than specified since it might break.
- Do not let the starter grip snap back, guide it slowly into the housing. See also chapter "Starting / Stopping the Engine"!

Replace a damaged starter rope in good time or have it replaced by your Sunray dealer!

TUNING THE CARBURETTOR

The carburettor is tuned by the manufacturer to achieve maximum performance in all situations, with a minimum emission of toxic gas in compliance with the regulations in force.

In the case of poor performance contact your Dealer for a check of the carburetion and engine.

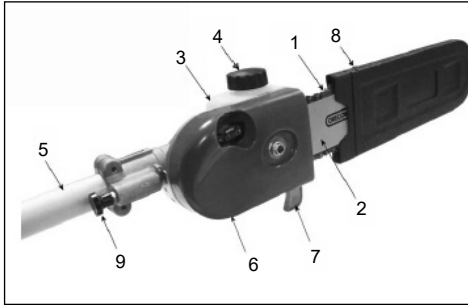
- **Tuning minimum speed**



WARNING! The cutting device must not move when the engine is running idle. If the cutting device moves when the engine is running idle, contact your dealer to correctly regulate the engine.

5. POLE CHAIN SAW

Parts and Controls



- 1 = Saw Chain
- 2 = Guide Bar
- 3 = Oil Tank
- 4 = Oil Filler Cap
- 5 = Drive tube
- 6 = Chain Sprocket Cover
- 7 = Hook
- 8 = Chain Guard (Scabbard)
- 9 = Locking pin (angular adjustment)

Using the Pole Pruner

Preparations:

- Wear suitable protective clothing and equipment – see „Safety Precautions“.
- Start the engine.
- Put on the shoulder strap.



Never throw cuttings into the household garbage can – they can be composted!



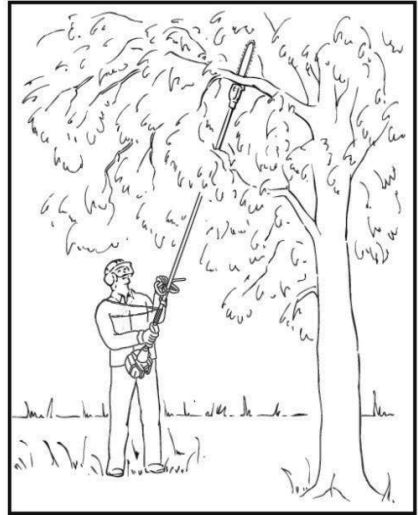
Never stand directly under the branch you are cutting – be wary of falling branches. Note that a branch may spring back at you after it hits the ground!

Cutting sequence

To allow branches a free fall, always cut the lower branches first. Prune heavy branches (large diameter) in several controllable pieces.

Working position

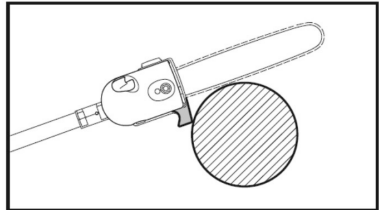
Hold the control handle with your right hand, and the drive tube with your left hand. Your left arm should be extended to the most comfortable position.



The shaft should always be held at an angle of 60° or less!

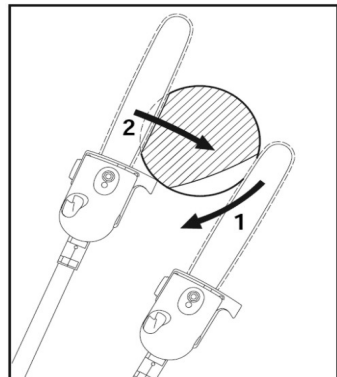
The most convenient working position is a tool angle of 60°, but any lesser angle may be used to suit the situation concerned.

Cross-cutting



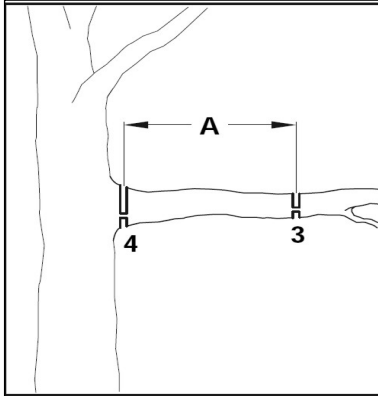
To avoid pinching the bar in the cut, position the cutting attachment with the hook against the branch and then perform the cross-cut from the top downwards.

Relieving cut



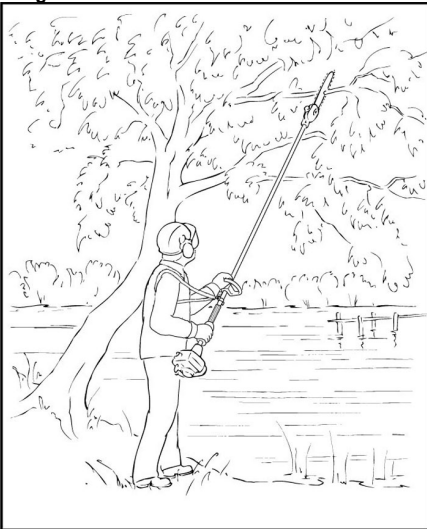
- To avoid tearing the bark on thick branches, always start by performing a relieving cut (1) on the underside of the branch.
- To do this, apply the cutting attachment and pull it in an arc across the bottom of the branch (see illustration).
- Locate the hook against the branch and then perform the cross-cut (2).

Flush-cutting thick branches



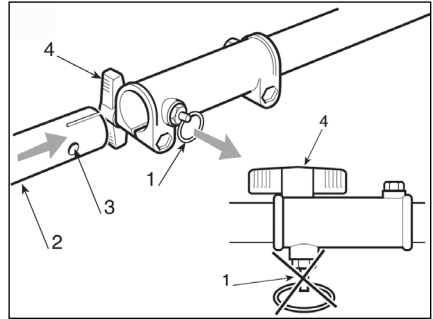
- If branch diameter is more than 4" (10 cm), first perform undercut (3) and then cross-cut at a distance (A) of about 8" (20cm) from the final cut.
- Then carry out the flush-cut (4), starting with a relieving cut and finishing with a cross-cut.

Cutting above obstacles



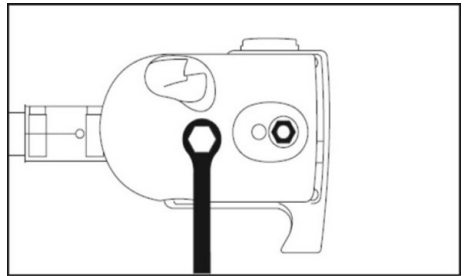
The unit's long reach makes it possible to prune branches that are overhanging obstacles, such as rivers or lakes. The tool angle in this case depends on the position of the branch.

Mounting the Tool

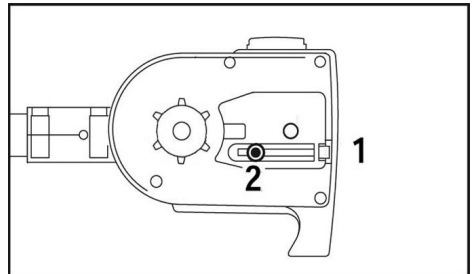


Put the lower shaft (2) into the shaft coupling and concurrently pull out the locking pin (1). Slide the lower shaft in as far as it will go and let go of the locking pin. The locking pin must engage into the opening (3) located laterally in the lower shaft. Of necessary, slightly move the lower shaft to-and-fro until the locking pin safely locks in place. Then tighten the fly nut (4).

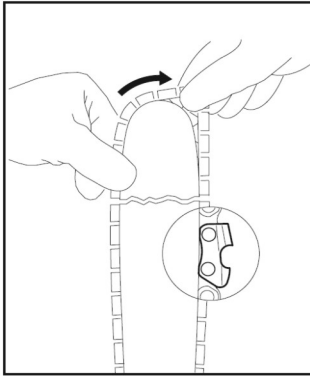
Mounting the Bar and Chain



1 Unscrew nut and take off the sprocket cover.

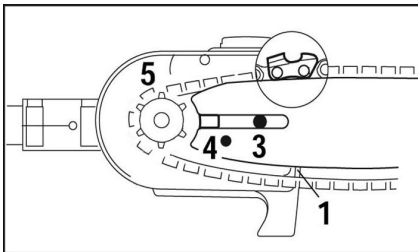


2 Turn tensioning screw (1) anticlockwise until the tensioning nut (2) butts against the left.



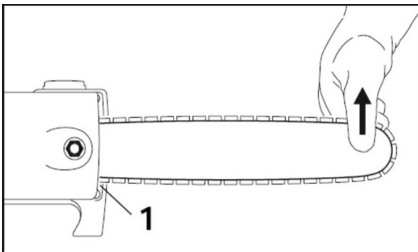
The chain is very sharp – wear work gloves to protect hands from cuts.

- 3 Fit the chain – start at the bar nose.



- 4 Fit guide bar over the stud (3). Engage peg of tensioner slide in locating hole (4) – place the chain over sprocket (5) at the same time.
- 5 Now turn tensioning screw (1) clockwise until there is very little chain sag on the underside of the bar – and the drive link tangs are located in the bar groove.
- 6 Refit the sprocket cover and screw on the nut only fingertight.
- 7 For correct positioning of the sprocket cover, use the hole provided in the housing.

Tensioning the Saw Chain



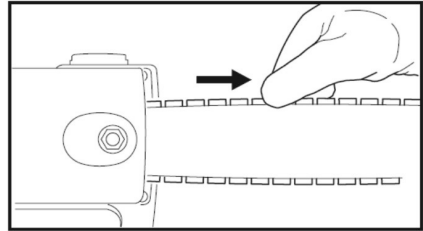
Retensioning during cutting work:

- Shut off the engine and then slacken the nut.
- Hold the bar nose up.
- Use screwdriver to turn the tensioning screw (1) clockwise until chain fits snugly against the underside of the bar.
- Tighten down the nut firmly.

A new chain has to be retensioned more often than one that has been in use for some time – check chain tension frequently – see chapter „Operating Instructions / During Operation“.

- Check chain tension.

Checking Chain Tension



- Shut down the engine.
- Wear work gloves to protect hands.
- Chain must fit snugly against the underside of the bar and it must still be possible to pull the chain along the bar by hand.
- If necessary, retension the chain.

Chain Lubricant

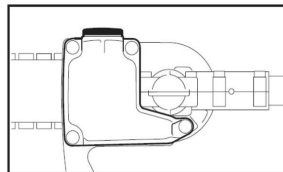
- For automatic and reliable lubrication of the chain and guide bar – **use only an environmentally compatible quality chain and bar lubricant with non-fling additive is recommended.**

The service life of the chain and guide bar depends on the quality of the lubricant. It is therefore essential to use only a specially formulated chain lubricant. If special chain lubricant is not available, you may – in an emergency – use an HD single grade or multigrade engine oil with a viscosity that suits the prevailing outside temperature.

- ⚠ **Do not use waste oil!**
Medical studies have shown that renewed contact with waste oil can cause skin cancer. Moreover, waste is environmentally harmful!

- ⚙ Waste oil does not have the necessary lubricating properties and is unsuitable for chain lubrication.

Filling Chain Oil Tank



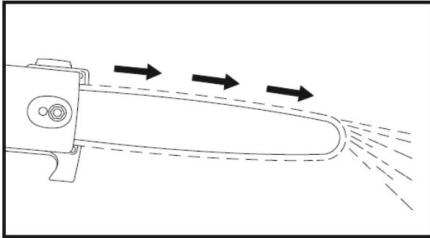
- A full chain oil tank is sufficient for only half a tankful of fuel. Check the oil level regularly during cutting work. Never allow the oil tank to run dry!
- Thoroughly clean the filler cap and area around it so

that no dirt can fall into the tank.

- Position the unit so that the filler cap faces up.

If the oil level in the tank does not go down, the reason may be a problem in the oil supply system: Check chain lubrication, clean the oilways, contact your servicing dealer for assistance if necessary.

Checking Chain Lubrication



The saw chain must always throw off a small amount of oil.

- Always check chain lubrication and the oil level in the tank before starting work.

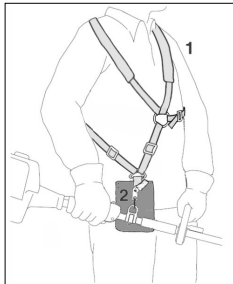


Never operate your pruner without chain lubrication. If the chain is run dry, the whole cutting attachment will be irretrievably damaged within a very short time.



Every new chain has to be broken in for about 2 to 3 minutes. After breaking in the chain, check chain tension and adjust if necessary – see chapter „Checking Chain Tension“.

Adjusting the carry strap



The design and type of carry strap may vary..

- Put on the shoulder strap (1).
- Adjust the length of the belt so that the spring hook (2) is roughly a hand's width below your right hip.



PLEASE NOTE: This carry strap has a safety device allowing you to immediately disconnect the strap from the machine in an emergency. To do so, pull forcefully on the red pull tab (3) on the strap. This disconnects the strap from the holding fixture immediately.

NOTE: Never start the motor with the carry strap attached to the machine!

Starting / Stopping the Engine

To reduce the risk of fire and burn injuries, start the engine at least 10 feet (3 meters) from the fueling spot, outdoors only.

For specific starting instructions, see the appropriate section of your Engine manual (4. Engine). Proper starting methods reduce the risk of injury.

Place the saw trimmer on firm ground or other solid surface in an open area or, in the alternative, as shown in the above picture. Maintain good balance and secure footing.

Operating Instructions

During operation

Check chain tension frequently!

A new chain has to be tensioned more often than one that has been in use for some time.

Cold chain:

Tension is correct when the chain fits snugly against the underside of the bar and can still be pulled along the bar by hand. Retension if necessary – see chapter “Tensioning the Saw Chain”. Chain at operating temperature: The chain stretches and begins to sag. The drive links on the underside of the bar must not come out of the bar groove – the chain may otherwise jump off the bar.

Retension the chain – see chapter “Tensioning the Saw Chain”.



Always slacken off the chain again after finishing work. The chain contracts as it cools down. If it is not slackened off, it may damage the gear shaft and bearings.

After finishing work

- Slacken off the chain if you have retensioned it at operating temperature during cutting work.

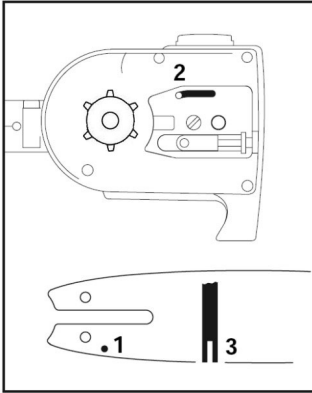


The chain contracts as it cools down. If it is not slackened off, it may damage the gear shaft and bearings.

Storing for longer period:

See chapter „Storing the Machine“.

Taking Care of Guide Bar



Turn the bar over – every time you sharpen the chain – and every time you replace the chain. This avoids one-sided wear, especially at nose and underside of the bar.

Regularly clean

1 = oil inlet hole

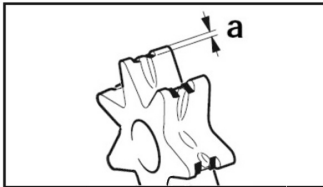
2 = oil passage

3 = bar groove

Checking and Replacing the Chain Sprocket

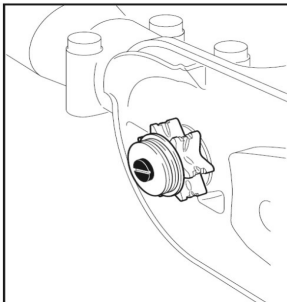
- Remove the chain sprocket cover, chain and guide bar.

Replace the chain sprocket:



- if the wear marks (dimension deeper than 0.02 in (0.5 mm) – the life of the a) on the sprocket are chain would otherwise be reduced.

- ⚠** The service life of the chain sprocket is prolonged if it is used with two chains in rotation.



Maintaining and Sharpening Saw Chain

Correctly sharpened chain

A properly sharpened chain slices through wood effortlessly and requires very little feed pressure.

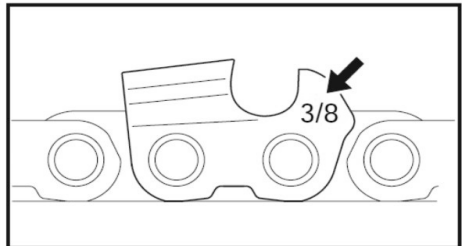
Do not work with a dull or damaged saw chain as it will increase the physical effort required, cause higher vibrations, produce unsatisfactory results and a higher rate of wear.

- Clean the chain.
- Check the chain for cracks in the links and damaged rivets.
- Replace any damaged or worn parts of the chain and match the new parts to the shape and size of the original parts by filing back as necessary.

- ⚠** It is necessary to comply with the angles and dimensions specified below. If the **sawchain is incorrectly sharpened** if the depth gauges are too low – there is an increased risk of kickback and resulting injury!

- ⚠** The pruner's saw chain cannot be locked in place on the guide bar. Therefore, it is best to remove the chain from the bar and sharpen it on a workshop sharpening tool.

- Select the appropriate sharpening tools for the chain pitch. See „Specifications“ for the permitted chain pitches.



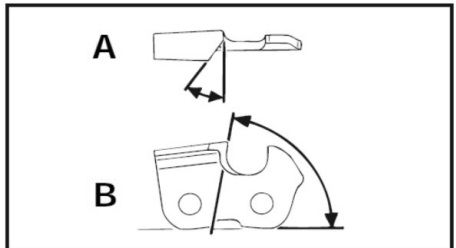
The chain pitch (e.g. 3/8") is marked on the depth gauge of each cutter.

Use only special saw chain files!

Other files have the wrong shape and cut.

Select the file diameter according to the chain pitch.

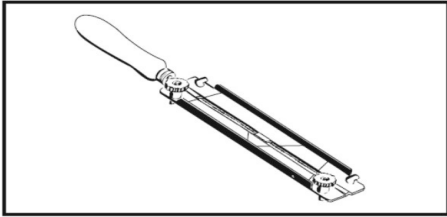
You must also observe the following angles when re-sharpening the chain cutters.



A = Filing angle

B = Side plate angle

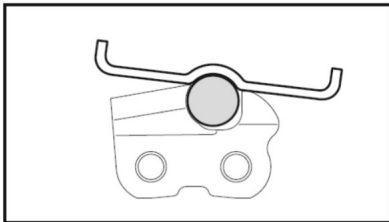
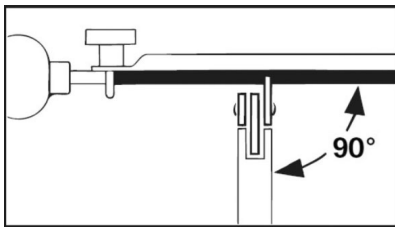
Furthermore, the angles must be the same on all cutters. If angles are uneven the chain will run roughly, not in a straight line, wear quickly and break prematurely.



As these requirements can be met only after sufficient and constant practice:

- Use a file holder

A file holder must be used for manual sharpening of saw chain. The correct filing angles are marked on the file holder.



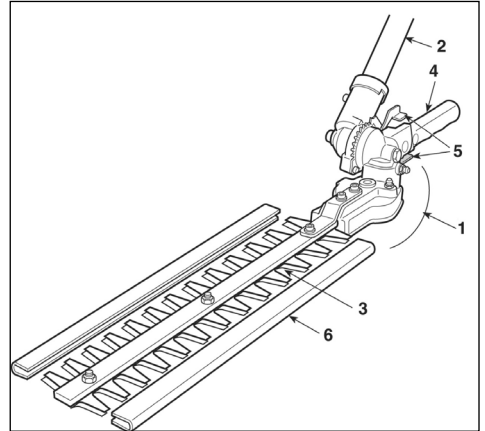
- Hold the file guide bar) and file according to the angles marked on **horizontally** (at right angle to side of the file holder. Rest the file holder on the top plate and depth gauge.
- Always file from the inside to the outside of the cutter.
- The file only sharpens on the forward stroke – lift the file off the cutter on the backstroke.
- Avoid touching the tie straps and drive links with the file.
- Rotate the file at regular intervals while filing to avoid one-sided wear.
- Use a piece of hardwood to remove burrs from cutting edge.

All cutters must be the same length. If the cutters are not

the same length, they will have different heights. This makes the chain run roughly and increases the risk of breakage of the chain.

6. POLE HEDGE TRIMMER

Main Parts

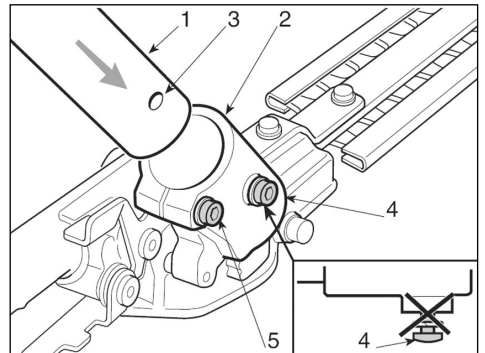


1. Blade drive gear
2. Drive tube
3. Cutting blades
4. Adjusting lever
5. Adjusting handle
6. Blade scabbard

Installation and adjustment

Installing the rod (if supplied separately)

- Insert the rod (1) into the socket (2) so the hole (3) lines up with the bolt (4).
- Tighten the two bolts (4) and (5). Once they are tightened, the head of the bolt (4) should be flush.



Operation

Important: You should also carefully read through the operating instructions for the brush cutter on which the hedge cutter attachment is to be used.

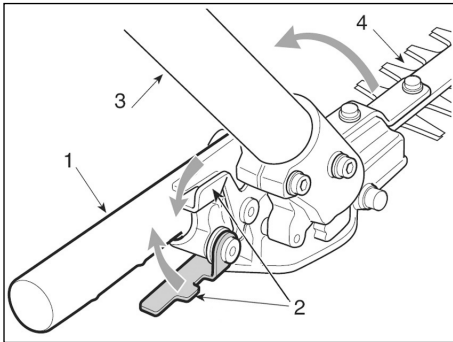
Before commencing work, check that:

- all screws and bolts on the machine and on the blades have been tightened
- the blades are sharp and undamaged
- the protective devices are fitted tightly and provide adequate protection
- the handgrips are properly secured

• Possible applications

- The branches being cut must not be more than 5mm thick; using the hedge cutter attachment to chop through thicker branches may cause irreparable damage to the attachment.
- The cutting angle may ONLY be adjusted when the motor is switched off. The motor must also be SWITCHED OFF before removing branches or foliage stuck in the attachment.
- Always hold the cutting unit away from the body during operation.
- When the unit is stopped, always fit the guard.

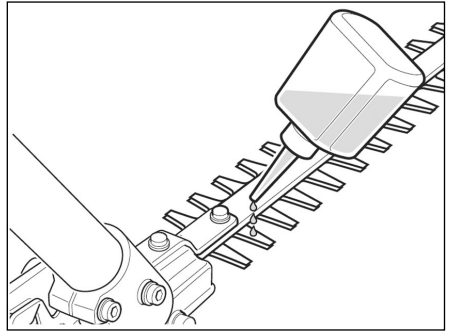
• Adjusting the angle of the blade



- Switch off the motor and wait until the blade comes to a stop.
- Firmly hold the grip (1) and then, holding the rod (3)

- with the other hand, push the unlocking lever (2) and move the grip (1) to change the angle of the blade (4).
- When the lever (2) is released again, the blade stays locked in the desired position.

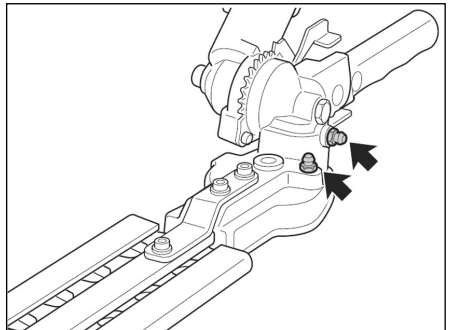
Lubricating the blade during use



If the cutting unit gets too hot during operation, the internal faces of the blade must be lubricated using a specific oil.

- 💡 **Please note:** This procedure may only be carried out when the motor is switched off and the blade has come to a stop.

Blade drive housing



- Lubricate at intervals of 20 hours via the lubricating nipple.
- Use lithium-based lubricating grease for high temperatures and pressure values to lubricate your machine.

Maintaining and sharpening the blade

- 💡 **Please note:** Check regularly to ensure that the blades are not warped or damaged and that the blade bed is in good condition.

The blade spacing does not have to be set, this tolerance is pre-set in the factory.

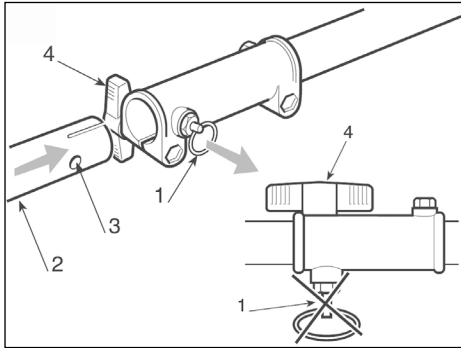
If the blades are used in accordance with the instructions, no maintenance or sharpening is required.

Re-sharpening is only necessary if the cutting performance deteriorates and branches often become entangled.

Important: Should it be required, any work on the blade must be carried out by a specialised centre, which has

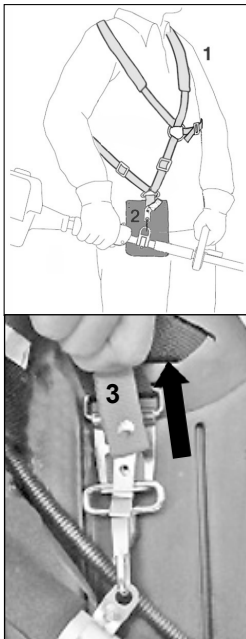
specialised equipment at its disposal and is in a position to perform the necessary work without negatively affecting the safety of the machine.

Installing the attachment



Undo the wing screw (4) on the coupling sleeve, pull out the knob (1) and push the drive axle (2) into the connector by gently turning it back and forth. The locking knob (1) must engage fully into its hole (3). Tighten the wing screw (4).

Adjusting the carry strap



The design and type of carry strap may vary.

- Put on the shoulder strap (1).
- Adjust the length of the belt so that the spring hook (2)

is roughly a hand's width below your right hip.

⚠ PLEASE NOTE: This carry strap has a safety device allowing you to immediately disconnect the strap from the machine in an emergency. To do so, pull forcefully on the red pull tab (3) on the strap. This disconnects the strap from the holding fixture immediately.

⚠ NOTE: Never start the motor with the carry strap attached to the machine!

The Machine

Do not use your power scythe attachment during other people's rest periods.

Preparations

Always wear a harness.

- **Vertical cut (with straight cutter bar)**
Large working radius even without additional aids



- **Vertical cut (with angled cutter bar)**
Cutting without standing directly next to hedge



- **Horizontal cut (with straight cutter bar)**
Cutting without standing directly in front of the hedge
- large working radius



Any working position above head height is tiring. To minimize the risk of accidents, work in such positions for short periods only. Set angle of adjustable cutter bar to maximum so that the unit can be held in a lower, less tiring position (with harness) while still providing adequate vertical reach.

- **Horizontal cut (with angled cutter bar)**
Cutting close to the ground from a standing position,
e.g. low shrubs



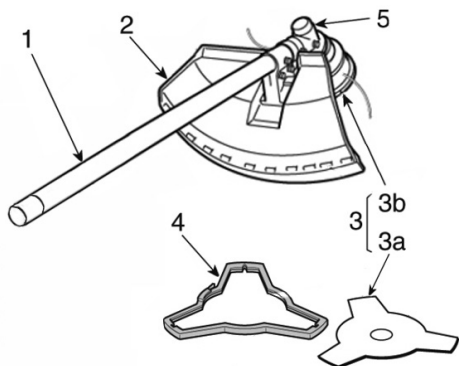
- **Overhead cut (with angled cutter bar)**
Hold the hedge cutter above your head and swing it in an arc to make maximum use of its reach.



Do not throw cuttings in the rubbish bin (garbage can) -they can be composted

7. BRUSHCUTTER & TRIMMER

Main Parts



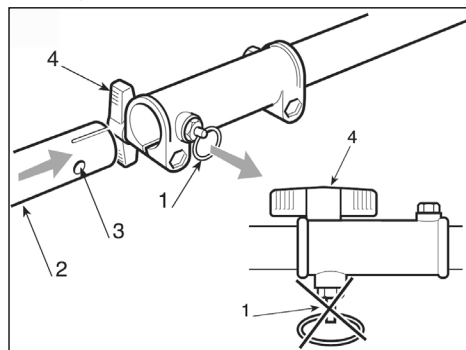
1. Power Unit
2. Cutting device guard
3. Cutting device
 - a) Blade with 3 points
 - b) Cutting line head
4. Blade protection (for transport)
5. Angle transmission

Maschine Assembly

IMPORTANT: The Machine is supplied with some of the components disassembled and the fuel tank empty.

! **WARNING!** Always wear strong work gloves to handle the cutting devices. Mount the components very carefully so as not to impair the safety and efficiency of the machine. If in doubt, contact your dealer.

Installing the attachment



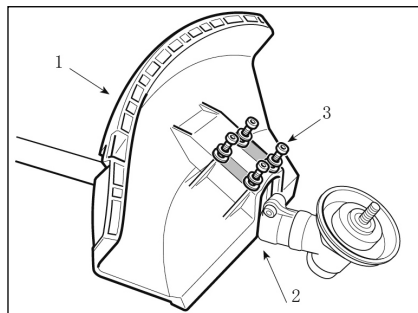
Undo the wing screw (4) on the coupling sleeve, pull out the knob (1) and push the drive axle (2) into the connector by gently turning it back and forth. The locking knob (1) must engage fully into its hole (3). Tighten the wing screw (4).

Fitting the Guards

! **WARNING!** Each cutting device is provided with a specific guard. Never use guards other than those indicated for each cutting device.

- 3 point blade

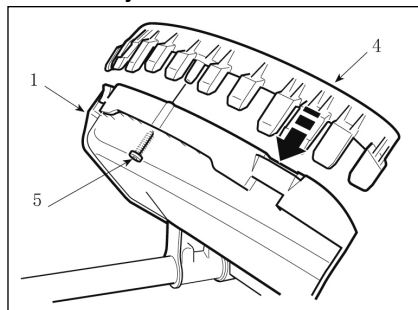
! **WARNING!** Wear protective gloves and fit the blade guard.



- The guard (1) is fixed to the angle transmission (2) by four screws (3).

- Cutting line head

! **WARNING!** When using the cutting line head the additional guard, with line cutting knife, must always be fitted.



- The guard (1) is fixed to the angle transmission (2) by four screws (3).
- Secure the additional guard (4) using the screw (5).

Removing and refitting the cutting devices

! **WARNING!** Use only original cutting devices or ones homologated by the Manufacturer.

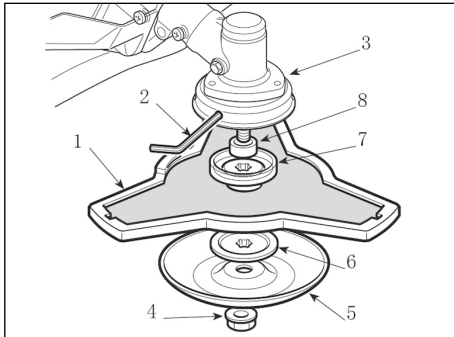
- 3 point blade

! **WARNING!** Wear protective gloves and fit the blade guard.

NOTE: The fastening nut (4) has a left-hand thread and so must be unscrewed in a clockwise direction and screwed up anticlockwise.

- Insert the wrench supplied (2) into the specific hole in the angle transmission (3) and rotate the blade (1) by hand until the wrench enters the inner hole, blocking rotation.

- Unscrew the nut (4) clockwise
- Take off the cap (5) and outer ring (6), then remove the blade (1), taking care not to take off the inner ring (7) and spacer (8).



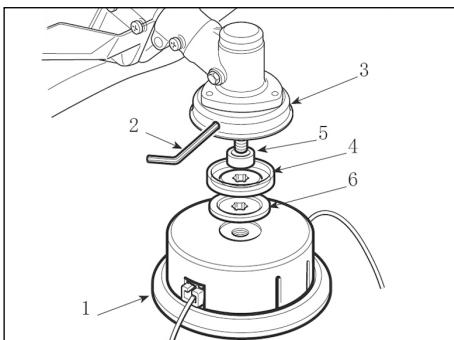
When mounting,

- If they were taken off during disassembly, refit the spacer (8) and the inner ring (7), making sure that the inner ring's (7) grooves match perfectly with the angle transmission.
- Refit the blade (1) and the outer ring (6), with the protruding edge toward the blade.
- Refit the cap (5) and the nut (4), fully tightening it in an anticlockwise direction.
- Remove the wrench (2) to restore blade rotation.

• Cutting line head

NOTE: The cutting line head has a left-hand thread and so must be unscrewed in a clockwise direction and screwed up anticlockwise.

- Insert the wrench supplied (2) into the specific hole in the angle transmission (3) and rotate the cutting line head (1) by hand until the wrench enters the inner hole, blocking rotation.
- Remove the cutting line head (1) unscrewing it in a **clockwise direction**.



When mounting:

- If they were taken off during disassembly, refit the spacer (5), the inner ring-nut (4) and the outer ring (6), making sure that the inner ring-nut (4) grooves match perfectly with the angle transmission.

- Fit the cutting line head (1) screwing it up in an anti-clockwise direction.
- Remove the wrench (2) to restore shaft rotation.

Preparing to Work

Checking the machine

Before starting work please:

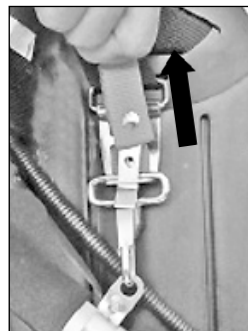
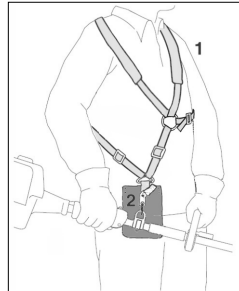
- check that all the screws on themachine and the cutting device are tightly fastened;
- check that the cutting device is undamaged and that the 3 or 4-point metal blades (if fitted) are properly sharpened;
- check that the air filter is clean;
- check that the protection devices are well fastened and working efficiently;
- check the handgrips are well fastened.

Using the Machine

To respect people and the environment:

- **Try not to cause any disturbance.**
- **Scrupulously comply with local regulations and provisions for the disposal of waste materials after sawing.**
- **Scrupulously comply with local regulations and provisions for the disposal of oils, petrol, damaged parts or any elements which have a strong impact on the environment.**

Adjusting the carry strap



The design and type of carry strap may vary.

- Put on the shoulder strap (1).

- Adjust the length of the belt so that the spring hook (2) is roughly a hand's width below your right hip.

! **PLEASE NOTE:** This carry strap has a safety device allowing you to immediately disconnect the strap from the machine in an emergency. To do so, pull forcefully on the red pull tab (3) on the strap. This disconnects the strap from the holding fixture immediately.

! **NOTE:** Never start the motor with the carry strap attached to the machine!

Mode of Operation

! **WARNING!** When working, the machine must always be firmly held in both hands, keeping the power unit on the right of the body and the cutting group below the line of the belt.

! **WARNING!** Stop the engine immediately if the blade stops during sawing. Always beware of a kickback, which could occur if a blade encounters a solid object (logs, roots, branches, stones, etc.). Do not touch the ground with the blade. Kickbacks cause blade recoils that are difficult to control, so as to cause loss of control of the machine, compromise operator safety and cause damage to the machine itself.

Before tackling a mowing job for the first time it is advisable to gain the necessary familiarity with the machine and the most suitable cutting techniques, finding out how to wear the webbing correctly, firmly gripping the machine and making the movements required by the job.

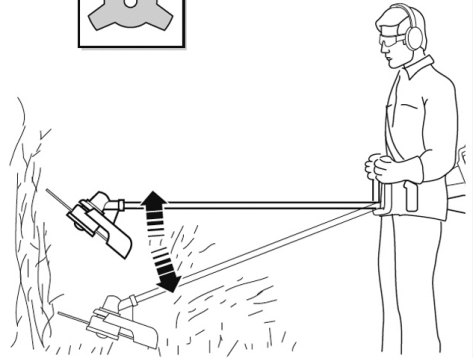
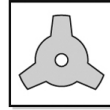
• Choosing the cutting device

Choose the most suitable cutting device for the job to be done, according to these general indications:

- the **3-point blade** is suitable for cutting brushwood and small shrubs up to 2 cm in diameter;
- the **cutting line head** can eliminate tall grass and non-woody vegetation near fences, walls, foundations, pavements, around trees, etc. or to completely clean a particular area of the garden;

Working Techniques

a) 3-point blade



Start cutting above the under growth and then move down with the scything blade so as to cut the brush into small pieces.

b) Cutting line head

! **WARNING!** Use **ONLY** nylon lines. The use of metal lines, plasticised metal lines and/or lines not suitable for the head can cause serious injuries and wounds.

During use it is advisable to stop the engine periodically and remove the weeds wound round the machine, so as to prevent the drive tube from overheating due to the grass caught under the guard. Remove the caught-up grass with a screwdriver to allow the rod to be properly cooled.

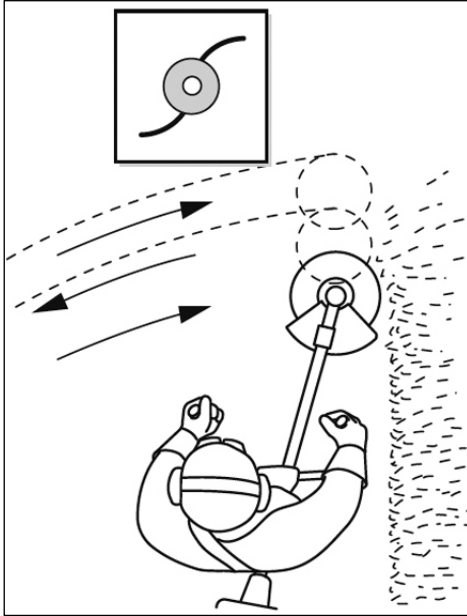
! **WARNING!** Do not use the machine for sweeping, tilting the cutting line head. The power of the engine could throw objects and small stones 15 metres or more, causing damage and injuries to people.

• Cutting in motion (Scything)

Proceed at a regular pace, with a circular motion similar to a traditional scythe, without tilting the cutting line head during the operation.

First try cutting at the right height in a small area, so as to then achieve a uniform cutting height keeping the cutting line head at a constant distance from the ground.

For heavier cutting it can be useful to tilt the cutting line head by about 30°.



⚠ WARNING! Do not work in this way if there is the possibility of causing objects to be thrown, which could harm people and animals and cause damage.

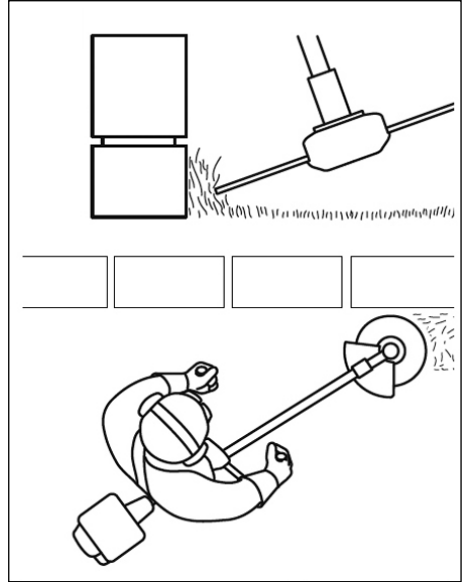
• **Precision cutting (Trimming)**

Keep the machine slightly tilted so that the lower part of the cutting line head does not touch the ground and the cutting line is at the required point, always keeping the cutting device at a distance from the operator.

• **Cutting near fences/foundations**

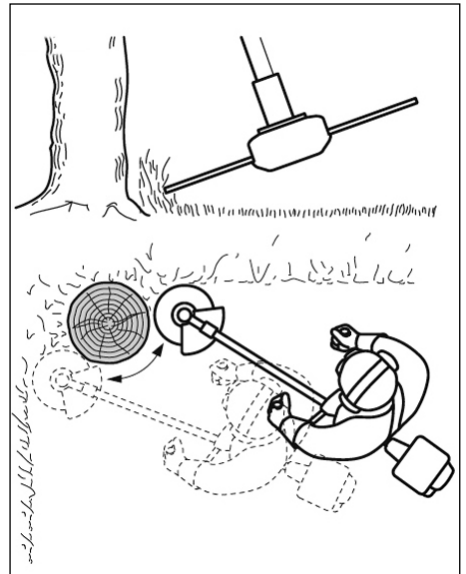
Slowly approach the cutting line head to fences, posts, rocks, walls, etc. without hitting them hard. If the line strikes a solid object it could break or become worn; if it gets tangled in a fence it could break abruptly.

In any case, cutting around pavements, foundations, walls, etc. can cause greater wear than normal in the line



• **Cutting round trees**

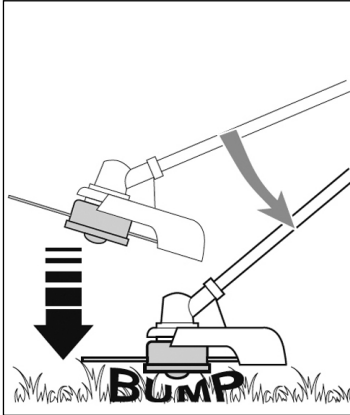
Walk round the tree from left to right, approaching the trunks slowly so as not to strike the tree with the line and keeping the cutting line head tilted forward slightly.



Remember that the nylon line could lop or damage small shrubs and that the impact of the nylon line against the trunk of bushes or tr

• Adjusting line length when working

This machine is fitted with a "Tap & Go" head.



To release more line, tap the cutting line head against the ground with the engine at top speed; the line will be released automatically and the knife cut off the excess length.

End of Operation

When you have finished your work:

- Switch off the engine as indicated above (Chap. 6).
- Wait for the cutting device to stop and fit the blade guard.

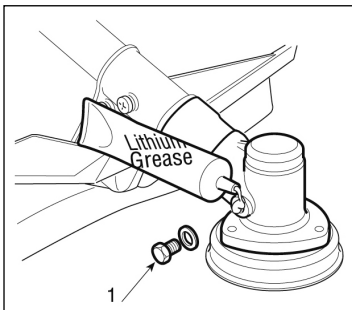
Maintenance and Storage

Correct maintenance is essential to maintain the original efficiency and safety of the machine over time.

⚠ WARNING! During maintenance operations:

- Remove the spark plug cap.
- Wait until the engine is sufficiently cold.
- Use protective gloves when handling the blades.
- Keep the blade protection device on, except when intervening directly on the blade.
- Never dispose of oils, fuel or other polluting materials in unauthorised places.

ANGLE TRANSMISSION

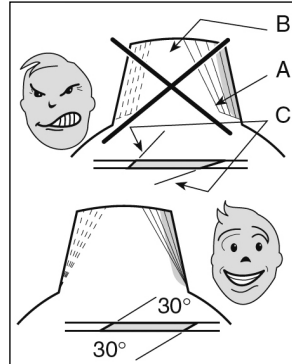


Lubricate with lithium-based grease.

Remove the screw (1) and put in the grease, turning the shaft manually until grease emerges, then replace the screw (1).

Sharpening the 3 point blade

⚠ WARNING! Use protective gloves. If sharpening is done without removing the blade, disconnect the spark plug cap.



Sharpening must be done taking account of the type of blade and cutting edges, using a flat file and working all the points equally.

The references for correct sharpening are given in Fig. 19:

A = Incorrect sharpening

B = Sharpening limits

C = Incorrect and unequal angles

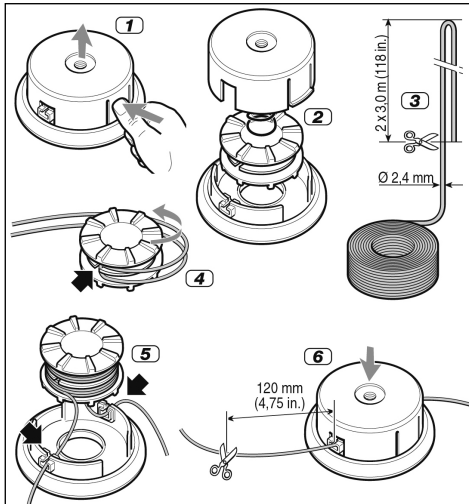
It is important to retain the correct balance after sharpening.

3 point blades can be used from both sides. When one side of the points is worn, the blade can be turned and the other side used.

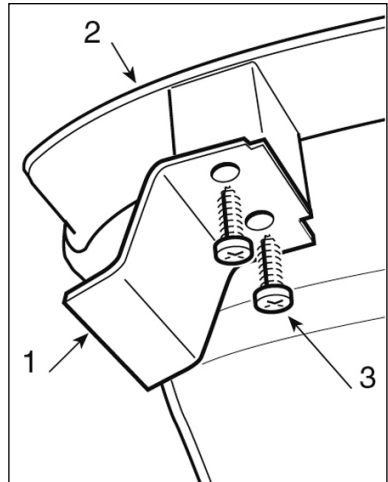
⚠ WARNING! The blade must never be repaired, but must be replaced as soon as signs of breaking are noted or the sharpening limit is exceeded.

Head line replacement

- Follow the sequence indicated in the figure.



Sharpening the line cutting knife



- Remove the line cutting knife (1) from the guard (2) by unscrewing the screws (3).
- Fix the line cutting knife in a vice and sharpen it using a flat file, being careful to retain the original cutting angle.
- Refit the knife on the guard.

7 MAINTENANCE

Maintenance Chart

ENGINE

Please note that the following maintenance intervals apply for normal operating conditions. If your daily working time is longer than normal or working conditions are difficult (very dusty work area, etc.), shorten the specified intervals accordingly.		before starting work	after finishing work or daily	after each refueling stop	if necessary
Complete machine	Visual inspection (condition, fuel and other leaks)	x		x	
	Clean		x		
Control handle	Check operation	x		x	
Air filter/Clean	Clean				x
	Replace by a servicing dealer				x
Fuel tank	Clean				x
Carburetor	Check idle adjustment – working tool must not move	x		x	
	Readjust idle				x
Spark plug	Readjust electrode gap				x
	Replace after about 100 operating hours				
Cooling inlets	Inspect		x		
	Clean				x
Spark arrestor* in muffler	Check		x		
	Have cleaned or replaced 1)				x
Accessible screws and nuts (not adjusting screws)	Retighten				x
Safety labels	Replace				x


POLE CHAIN SAW

Please note that the following maintenance intervals apply for normal operating conditions only. If your daily working time is longer than normal or cutting conditions are difficult (very dusty work area, resin-rich wood, tropical wood etc.), shorten the specified intervals accordingly.		before starting work	after finishing work or daily	after each refueling stop	if necessary
Chain lubrication	Check	x			
Saw chain	Check, also check sharpness	x		x	
	Check chain tension	x		x	
	Sharpen				x
Guide bar	Check (wear, damage)	x			
	Clean and turn over				x
	Deburr				x
	Replace				x
Chain sprocket	Check				x
	Replace				x
Safety labels	Replace				x

7 Maintenance

POLE HEDGE TRIMMER

Please note that the following maintenance intervals apply for normal operating conditions. If your daily working time is longer than normal or working conditions are difficult (very dusty work area, etc.), shorten the specified intervals accordingly.		before starting work	after finishing work or daily	after each refueling stop	yearly	if problem	if damaged	as required
Cutting blades	visual inspection		X				X	
	Sharpen							X
Gearbox lubrication	Check		X					
	Top up							X

 **ATTENTION:** Any maintenance works that are not explicitly described in these Operating Instructions must be carried out by an authorized workshop.

Store the Engine

For periods of about 3 months or longer:

- Drain and clean the fuel tank in a well ventilated area.
- Dispose fuel properly in accordance with local environmental requirements.
- Empty the fuel tank and screw the tank cap back on.
- Let the engine idle until it stops to free the carburettor from fuel.
- Let the engine cool down (about 5 minutes)
- Remove the spark plug using a spark plug wrench.
- Fill a tea spoon of pure 2-stroke oil into the combustion chamber. Pull the starter rope several times slowly to distribute the oil inside the engine. Put the spark plugback in.
- Thoroughly clean the machine - pay special attention to the cylinder fins and the air filter.
- Remove the tool – clean and inspect it.
- Store the machine in a dry, high or locked location- out of the reach of children and other unauthorized persons.
- Do not store the tool and fuel can where petrol vapours could come into contact with a naked flame or sparks (e.g. not next to a cooker, oven or hot water boiler with a pilot light). Always allow the tool to cool down before putting into storage.

CAUTION: All maintenance activities not included in this manual must be performed exclusively by your dealer. Activities that are not performed by a specialist company, or that are carried out by unqualified persons, will explicitly void the guarantee.



Please note that improper maintenance, the use of non-compliant spare parts, or the removal or modification of safety devices can cause damage to the tool and serious injuries to the operator.

Store the Tools

- For periods of about 3 months or longer:
- Remove and clean the saw chain and guide bar and hedge trimmer, spray with corrosion inhibiting oil.
- If you use biological chain and bar lubricant completely fill the chain oil tank.
- If the Tool is stored separately, fit the protective cap on the drive tube to avoid dirt getting into the coupling.
- Store the machine in a dry, high or locked location – out of the reach of children and other unauthorized persons.

Transport

- When transporting the tool by car, it must be positioned so that it poses no danger, and secured.
- Make sure that no petrol escapes during transport. Avoid damage and injuries.
- During transport and storage of the tool, the blade guard (chain guard) must be attached.

Spare Parts

Please contact our service department if you need accessories or spare parts.

When working with this machine, do not use spare parts other than those recommended by us. Using spare parts not recommended by us can result in serious injuries to persons or damage to the machine.

Waste Disposal and Environmental Protection

Never pour remainders of chain lubricant or 2-stroke fuel mixture in the drain or sewerage system or soil, but dispose of it in a proper, environmentally friendly way, e.g., at a special collecting point or dump.

If your device should become useless somewhere in the future or you do not need it any longer, do not dispose of the device together with your domestic refuse, but dispose of it in an environmentally friendly manner. Thoroughly empty the oil/lubricant and fuel tanks and dispose of the remainders at a special collecting point or dump. Please also dispose of the device itself at an according collecting/recycling point. By doing so, plastic and metal parts can be separated and recycled. Information concerning the disposal of materials and devices are available from your local administration.

8 REFERENCE

Ratings: Multi-function garden tool 4 in 1 IPMT 33

Motor

Engine output	kW	0,9
Engine type		2-stroke air-cooled
Cubic capacity	cm ³	32,6
Fuel	lubricated petrol	40:1
Tank volume	ml	900
Maximum engine speed	min ⁻¹	11500
Fuel consumption	kg/h	0,47
Idling speed	min ⁻¹	3000±300
Clutch engagement speed	min ⁻¹	4300

Pole chain saw

Maximum cutting speed	min ⁻¹	11500
Maximum Chain speed	m/s	10,7
Bar length		10" (100SDEA318 Oregon)
Cutting length	mm	254
Chain type		Oregon 91P040X
Oil tank volume	ml	125
Weight	kg	5,47

Pole hedge trimmer

Blade length	mm	430
Cutting length	mm	400
Cutting blade diameter	mm	24
Max. speed of the cutting tool	min ⁻¹	11500
Work angle		170°
Weight	kg	5,47

Brush Cutter / Grass Trimmer

Max. speed of the cutting tool		
With 3-point blade	min ⁻¹	8500
With line cutter head	min ⁻¹	7000
Cutting diameter	mm	430 (Blade = 255)
Cord diameter	mm	2,4
Overall cord length	m	2 x 4
Cord extension		Tap'n go
Blade		3T / SK P3
Weight	kg	5,47

Guaranteed sound power level: L _{WA} (2000/14/EC)	114	dB (A)
measured acoustic capacity level : L _{WA} (2000/14/EC)	112,6	dB (A) [K=3,0 dB (A)]
Sound pressure level: L _{pA} (ISO 22868:2011)	96,5	dB (A) [K=3,0 dB(A)]
Guaranteed vibration (ISO 22867)	7,53	m/s ² [K 1.5 m/s ²]

Technical changes reserved.

Allow only persons who understand the manuals of the Engine and the Tools to operate your power tool.

To receive maximum performance and satisfaction from your power tool, it is important that you read and understand the maintenance and safety precautions, before using your power tool.

Contact your dealer or the distributor for your area if you do not understand any of the instructions in the manual.

WARNING! The vibration value may vary according to the usage of the machine and its fitted equipment, and be higher than the one indicated. Safety measures must be established to protect the user and must be based on the load estimate generated by the vibrations in real usage conditions. In this regard, all the operational cycle phases must be taken into consideration, such as switching off or idle running.

Warning: Prolonged exposure to vibrations can cause injuries and neurovascular disorders (also called "Renaud's syndrome" or "white hand"), especially to people suffering from circulation disorders. The symptoms can regard the hands, wrists and fingers and are shown through loss of sensitivity, torpor, itching, pain and discolouring of or structural changes to the skin. These effects can be worsened by low ambient temperatures and/or by gripping the handgrips excessively tightly. If the symptoms occur, the length of time the machine is used must be reduced and a doctor consulted.

When working with the device, a certain level of noise cannot be avoided. Noisy work should be scheduled for hours, during which it is allowed by statute or other local regulations. Adhere to any applicable rest times and limit your working time to the necessary minimum time. For your personal protection and the protection of people nearby, suitable hearing protection must be worn.

Warning! This machine generates an electromagnetic field when operated. This field can affect active or passive medical implants in certain circumstances. In order to reduce the risk of severe injury or death, we recommend that people with medical implants consult their doctor or the manufacturer of the medical implant before operating the machine.

1. Symboles	3
2. Composants et éléments de commande	5
3. Aperçu	
Introduction	6
A propos de l'utilisation du manuel	6
Mesures de sécurité et méthodes de travail	6
• L'UTILISATEUR.....	7
• LE MOTEUR ET LES OUTILS RAPPORTES.....	7
- Moteur	
- Transport du moteur.....	8
- Bouchon vissé.....	8
- Avant le démarrage.....	8
- Le démarrage.....	8
- Pendant le fonctionnement.....	9
- Elagueuse sur perche	
- Utilisation conforme.....	9
- Transport de l'appareil.....	9
- Pendant le fonctionnement.....	10
- Conseils d'utilisation.....	11
- Cisailles à haies à portée télescopique	
- Utilisation conforme.....	13
- Transport de l'appareil.....	13
- Avant le démarrage.....	13
- Démarrage.....	14
- Pendant le fonctionnement.....	14
- Mode d'emploi.....	15
- Coupe-bordures à essence	
- Utilisation conforme.....	15
- Formation.....	16
- Mesures préliminaires.....	16
- La machine en service.....	17
- Maintenance et stockage.....	17
- Transport et manipulation.....	17
- Comment lire le mode d'emploi	18
4. Moteur	
Principaux composants et éléments de commande.....	18
Montage de la poignée.....	18
Carburant	18
Remplissage du carburant	19
Demarrer, utiliser et arrêter le moteur	19
Mode d'emploi	20
Maintenance et stockage	21
Maintenance des bougies	21
5. Outil rapporté Elagueuse sur perche	
Principaux composants et éléments de commande.....	22
Utilisation de l'appareil	22
Montage de l'embout.....	24
Montage du rail de guidage et de la chaîne de sciage	24
Tension de la chaîne de sciage.....	24
Contrôle de la tension de la chaîne.....	25
Lubrification de la chaîne de sciage.....	25
Remplissage de l'huile de chaîne	26
Contrôle de la lubrification de la chaîne.....	26
Réglage de la sangle	26
Démarrage / coupure du moteur	26
Mode d'emploi	27
Entretien du rail de guidage	27
Vérification et remplacement du pignon de roue	27
Maintenance et affûtage de la chaîne de sciage.....	27
	27
	28

6. Cisailles à haies

Principaux composants	29
Montage et réglage.....	29
Mise en service.....	29
Entretien et aiguisage de la lame.....	30
Montage de l'embout.....	30
Régler le hamais	30
Utilisation de l'appareil.....	31
- Coupe verticale (lame développée).....	31
- Coupe verticale (lame coudée).....	31
- Coupe horizontale (lame développée)	31
- Coupe au-dessus de la tête (lame coudée).....	32
- Coupe horizontale (lame coudée)	32

7. Coupe-bordures à essence

Principaux composants	32
Montage de la machine.....	32
Préparation du travail	34
Utilisation de la machine.....	34
Fonctionnement de la machine	34
Techniques de travail.....	35
Fin du travail.....	36
Entretien et maintenance.....	36

8. Maintenance et Réparation

Tableau de maintenance.....	38
Rangement.....	40
Transport.....	40
Pièce de rechange.....	40
Recyclage et protection de l'environnement.....	40
Conditions de garantie.....	

9. Références

Caractéristiques techniques.....	41
Déclaration de conformité CE.....	

Cet outil doit être utilisé exclusivement par des personnes ayant attentivement lu et compris le mode d'emploi.

Pour un résultat optimal et pour que votre outil vous donne pleinement satisfaction, vous devez avoir lu et compris les conseils de maintenance et de sécurité avant la mise en marche.

Veuillez contacter votre revendeur ou un point de distribution proche de votre domicile si l'une des instructions du présent manuel vous semble confuse.

1. SYMBOLES

SYMBOLES DECRIVANT LA MACHINE (si disponibles)



Réservoir de mélange



Appuyez sur l'appât 6 fois



Positions de l'interrupteur
du moteur
a = Arrêt/Off
b = Marche/On



Verrouillage
a = ouvrir
b = conclure



Levier d'étrangleur (starter)

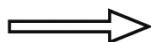


Mélange de carburant 40:1



Amorce

SYMBOLES DECRIVANT LES DISPOSITIFS DE PROTECTION (si disponibles)



Sens de rotation du dispositif de coupe



1



2



3



4



5



6



7



8



9

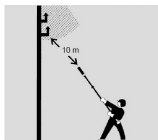
1. Attention ! Danger. Cette machine peut représenter un danger pour vous et les autres si elle n'est pas utilisée correctement.
2. Avant la mise en service de la machine, il faut lire attentivement le mode d'emploi.
3. **ATTENTION:** Des objets projetés peuvent engendrer de fortes blessures aux yeux et un bruit trop fort peut causer la perte de l'ouïe. Veillez à toujours porter une protection pour les yeux et les oreilles lors de l'utilisation de cet appareil. La chute d'objets peut provoquer de graves blessures à la tête, veillez à toujours porter un protège-tête lors de l'utilisation de cet appareil.
4. Porter des chaussures de sécurité et des gants de protection !
5. Attention ! - L'essence est inflammable. Avant le ravitaillement en essence, laisser le moteur refroidir pendant au moins 2 minutes.
6. Attention ! - Se tenir à distance des surfaces chaudes.
7. **RISQUE DE BLESSURE !** Les lames de coupe continuent à tourner après déconnexion de l'appareil.
8. Niveau sonore garanti L_{WA}
9. Chaîne d'huile (voir manuel)

ELAGUEUSE SUR PERCHE

254



max.
10,7 m/s
9



10

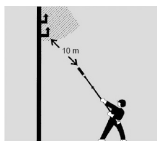
9. Longueur de coupe et tours par minute
10. Respectez une distance minimale de 10 m par rapport aux conduites de courant. Risque de blessures mortelles par choc électrique!

CISAILLES À HAIES À PORTÉE TÉLESCOPIQUE

400



max.
11500/min
11



12

11. Longueur de coupe et tours par minute
12. Respectez une distance minimale de 10 m par rapport aux conduites de courant. Risque de blessures mortelles par choc électrique!

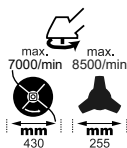
COUPE-BORDURES À ESSENCE



13



14



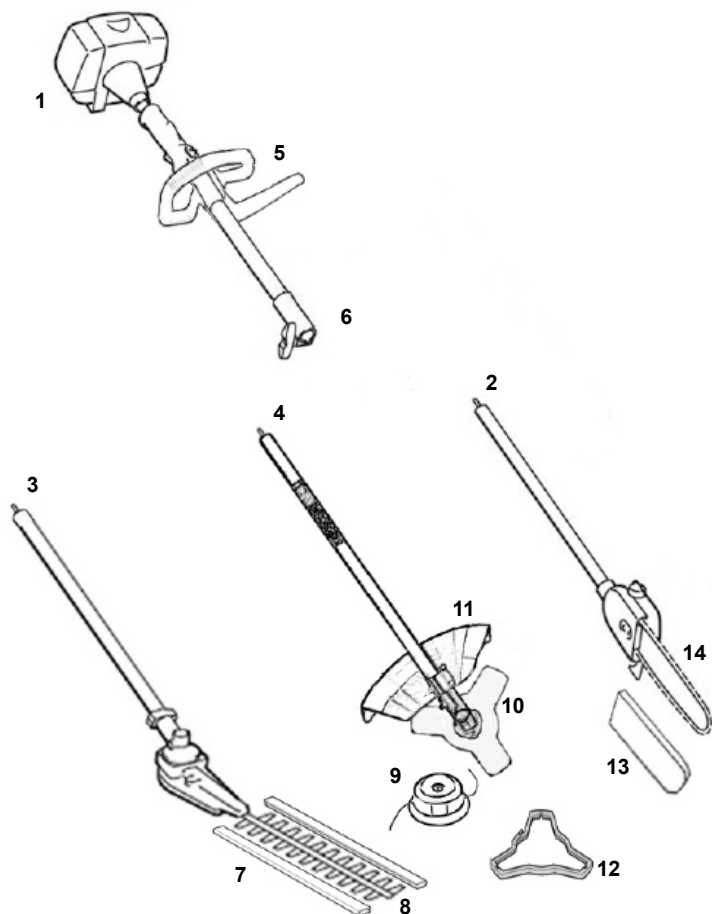
15

DA-F16 Typ 39
30 40 50 60 70 80 90 100

**Bobine / Chaîne pour
IKRA-Service**

1. Danger lié aux projections de pièces ! Pendant l'utilisation de la machine, les personnes et animaux domestiques doivent respecter une distance minimum de 15 m !
2. Faire attention aux impulsions de lame.
3. Vitesse maximale du dispositif de coupe. Utilisez uniquement des dispositifs de coupe appropriés.


2. COMPOSANTS ET ÉLÉMENTS DE COMMANDE



- | | |
|-------------------------------------|--|
| 1. Moteur | 9. Tête de coupe |
| 2. Elagueuse sur perche | 10. Lame avec 3 pointes |
| 3. Cisailles à haies | 11. Protection du dispositif de coupe |
| 4. Coupe-bordures à essence | 12. Protège-lame (pour le transport) |
| 5. Poignée avant | 13. Protecteur de la barre (pour le transport) |
| 6. Raccord du longeron de guidage | 14. Chaîne de la scie/ Barre guide |
| 7. Protège-lame (pour le transport) | |
| 8. Dispositif de coupe | |

3. Aperçu

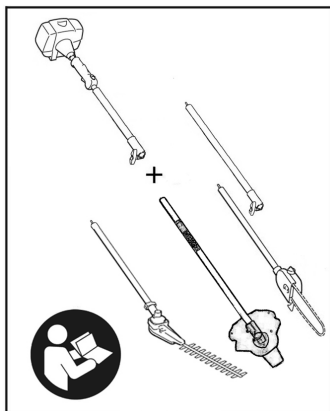
Introduction

 Les indications relatives aux émissions sonores de bruit sont conformes à la loi sur la sécurité de produit (ProdSG), voire à la Directive Machines de l'Union Européenne le niveau de pression acoustique au lieu de travail peut dépasser 80 dB (A). Dans ce cas il convient de prévoir des mesures de protection acoustique pour l'opérateur (par ex. port de protège-oreilles).

Attention: protection contre le bruit ! Avant la mise en marche, informez-vous des prescriptions locales.

Attention!

Cet appareil est une machine-outil à haute vitesse de fonctionnement. Prêtez particulièrement attention aux mesures préventives de sécurité pour réduire le risque de blessures. Une utilisation imprudente ou incorrecte peut provoquer des blessures graves voire mortelles.



Le moteur et les outils rapportés peuvent être combinés sur demande pour former un outil de travail. Dans ce manuel d'utilisation, l'appareil désigne l'unité formée par le moteur et l'outil rapporté. Veuillez lire le présent manuel et vous assurer que vous l'avez compris avant de démarrer et d'utiliser l'appareil. Conservez bien ce manuel pour pouvoir vous y référer plus tard.

A propos de l'utilisation du manuel

Pictogrammes

Tous les pictogrammes de l'appareil sont présentés et expliqués dans le présent manuel.

Les instructions d'utilisation et de manipulation s'appuient sur des illustrations.

Symboles dans le texte

Les étapes et processus décrits dans ce manuel sont signalés de différentes façons :

Un point désigne une étape ou un processus sans référence directe à une illustration.

La description des étapes de travail expliquées par des illustrations est numérotée en conséquence.


Exemple:


Retirez la vis (1)


Actionnez le levier (2) ...


En plus des instructions d'utilisation, Ce manuel contient des sections requérant votre attention particulière.

Ces sections sont signalées par les symboles suivants :

 Avertissement contre le risque d'accident et de blessure ou le risque de dégâts matériels sévères

 Attention, il existe un risque d'endommagement de l'appareil ou de ses pièces individuelles

 Remarque ou conseil qui n'est pas indispensable à l'utilisation mais qui peut aider l'utilisateur à mieux apprécier la situation et facilite ainsi l'utilisation

 Remarque ou conseil quant à la procédure correcte à adopter pour respecter l'environnement.

Mesures de sécurité et méthodes de travail



Cet appareil dispose d'outils de coupe tranchants tournant à une haute vitesse de travail et de lames acérées. Il convient de respecter certaines mesures de sécurité particulières pour réduire le risque de blessures.



Il est essentiel que vous lisiez, compreniez et teniez compte des mesures et des avertissements de sécurité suivants. Lisez régulièrement le mode d'emploi et les mesures de sécurité de votre moteur et de l'outil rapporté. Une utilisation imprudente ou incorrecte peut provoquer des blessures sévères ou mortelles. Demandez à votre revendeur de vous faire une démonstration. Respectez toutes les consignes, les normes et les dispositions de sécurité locales en vigueur.

Attention!

Ne prêtez ou ne louez jamais votre appareil sans ces instructions d'utilisation. Assurez-vous que chaque utilisateur a bien compris les informations qu'elles contiennent.

N'autorisez jamais les mineurs à utiliser cet appareil. Personne, en particulier enfants et animaux, ne devra se trouver à proximité pendant le fonctionnement de l'appareil.

Ne laissez jamais votre appareil fonctionner sans surveillance pour diminuer le risque de blessures de tiers et de dommages. Eteignez-le et assurez-vous que les personnes non autorisées n'y aient pas accès lorsque vous ne l'utilisez pas (par exemple pendant une pause). La plupart de ces mesures et avertissements de sécurité s'appliquent à tous les outils rapportés.

Attention!

La sécurité personnelle lors de l'utilisation du moteur et de l'outil rapporté inclut toujours :

1. l'utilisateur
2. le moteur et l'outil rapporté
3. l'utilisation du moteur et de l'outil rapporté

L'UTILISATEUR

Conditions physiques

Vous devez vous trouver dans un bon état physique et mental et ne pas être sous l'influence de substances (médicaments, alcool, etc.) qui pourraient restreindre votre champ de vision, votre dextérité ou votre faculté de jugement. N'utilisez pas l'appareil lorsque vous êtes fatigué.

Attention !

Soyez vigilant – accordez-vous une pause lorsque vous êtes fatigué. La fatigue peut provoquer une perte de contrôle. Le travail avec l'appareil peut se révéler fatiguant. Si vous souffrez d'une maladie, aggravée par l'effort physique, veuillez consulter votre médecin avant d'utiliser l'appareil.

Attention !

L'utilisation prolongée de cet appareil peut provoquer des vibrations chez l'utilisateur, pouvant mener à la maladie des doigts blancs (syndrome de Raynaud) ou au syndrome du canal carpien.

Cet état réduit la faculté de la main à percevoir et à réguler les températures, entraîne des sensations d'insensibilité et de chaleur et peut mener à des névropathies, des troubles cardiovasculaires et à la nécrose.

Les facteurs qui entraînent la maladie des doigts blancs ne sont pas tous connus. Toutefois, il est certain que le froid, la cigarette et les maladies touchant les vaisseaux sanguins et la circulation sanguine, ainsi qu'une importante ou longue sollicitation infligée par des vibrations peuvent être considérés comme des facteurs entraînant la maladie des doigts blancs. Prêtez attention à ce qui suit pour diminuer le risque de la maladie des doigts blancs et du syndrome du canal carpien :

- Portez des gants et gardez vos mains bien au chaud
- Entretenez correctement l'appareil. Un appareil dont les composants sont desserrés ou les amortisseurs endommagés ou usés cause davantage de vibrations.
- Maintenez fermement la poignée mais ne vous y cramponnez pas constamment en exerçant une pression excessive.

Faites de nombreuses pauses. Toutes les mesures mentionnées plus haut n'excluent pas le risque de la maladie des doigts blancs et du syndrome du canal carpien. En cas d'utilisation régulière sur le long terme, il est donc conseillé d'observer rigoureusement l'état de vos mains et de vos doigts. Consultez immédiatement un médecin lorsque l'un des symptômes précités devait apparaître.

Attention !

Le système de démarrage génère un petit champ électromagnétique qui risque de perturber le fonctionnement d'un stimulateur cardiaque. Il est recommandé à tout porteur de stimulateur cardiaque de consulter son médecin traitant et le fabricant de l'appareil avant de réduire le risque de blessures et le danger mortel présentés par son utilisation.

Attention !

La machine fait inévitablement du bruit. Le travail dans un milieu bruyant doit faire l'objet d'un permis et est soumis à des limitations pour certaines périodes. Il convient de respecter les périodes de repos, ainsi que les éventuelles

restrictions au niveau du temps de travail. Une protection auditive doit être portée afin de protéger le personnel d'exploitation, ainsi que les personnes travaillant à proximité.

Attention !

Avertissement: la valeur réelle d'émission de vibrations lors de l'utilisation de la machine peut varier par rapport à celle indiquée dans le manuel ou par le fabricant.

Vêtements appropriés

Attention !

Pour réduire le risque de blessure, l'utilisateur doit porter des vêtements de protection appropriés.

Attention !



Portez un casque homologué pour réduire, le cas échéant, les risques de blessures à la tête.

Le bruit de fonctionnement de l'outil risque de causer des lésions auditives. Utilisez une protection acoustique (bouchons d'oreilles ou casque antibruit) pour vous protéger. Il est recommandé aux personnes qui utilisent l'appareil à long terme ou régulièrement de faire contrôler leur ouïe à intervalles réguliers.

Soyez vigilant et prudent lorsque vous portez une protection acoustique étant donné que votre capacité à entendre des avertissements (appels, signaux d'alarme) s'en trouve réduite.

Pour réduire le risque de blessures des yeux, portez en permanence des lunettes offrant une protection par le haut et les côtés lorsque vous utilisez l'appareil. Pour éviter tout risque de blessures au visage, nous vous conseillons de le protéger ou de porter un masque par-dessus vos lunettes de protection.



Portez des gants en permanence lorsque vous maniez l'appareil ou ses outils rapportés. Des gants résistants antidérapants permettent une bonne préhension de l'appareil et protègent les mains.



Un bon aplomb est essentiel. Portez, par conséquent, des bottes robustes à semelles antidérapantes. Nous conseillons des chaussures de travail à bout métallique.

LE MOTEUR ET LES OUTILS RAPPORTES

Vous trouverez les illustrations et une explication sur chaque pièce de l'appareil au chapitre « Principaux composants et éléments de commande ».

Attention !

Si l'outil est soumis à de fortes sollicitations pour lesquelles il n'a pas été conçu (par ex. choc ou impact violent), assurez-vous, avant de continuer à travailler, qu'il est encore en bon état de marche. Vérifiez tout particulièrement le bon état du circuit de carburant (absence de fuite) et le bon fonctionnement des dispositifs de commande et de sécurité. Ne poursuivez pas votre travail avec un appareil endommagé. En cas de doute, faites-le vérifier par un point de service agréé.

UTILISATION DU MOTEUR ET DES OUTILS

MOTEUR

Transport du moteur

Attention !

Arrêtez toujours le moteur et veillez à immobiliser les pièces mobiles avant de poser l'appareil. Arrimez bien l'appareil de manière à éviter sa chute, l'écoulement de carburant et les dommages lorsque vous le transportez dans un véhicule.

Carburant

Votre moteur fonctionne avec un mélange d'huile et d'essence (voir le chapitre « Carburant » des instructions d'utilisation)

Attention !



L'essence est un carburant hautement inflammable. Lorsqu'elle est répandue et enflammée par une étincelle ou toute autre source, elle peut provoquer un incendie et de graves brûlures ou dommages matériels. La manipulation de l'essence ou du mélange de carburant exige par conséquent une très grande prudence. Ne fumez pas et n'approchez pas le carburant ni la machine du feu ou des flammes. N'oubliez pas que des vapeurs inflammables risquent de s'échapper du circuit de carburant.

Instructions pour le remplissage du carburant

Attention !

Remplissez le réservoir en plein air, dans un lieu bien aéré. Coupez toujours le moteur et laissez-le préalablement refroidir. Les vapeurs d'essence entraînent une surpression dans le réservoir de carburant et le système d'aération du réservoir.

Pour éviter tout risque de brûlures ou d'autres dommages corporels causés par les vapeurs qui s'échappent de l'appareil, retirez le bouchon de réservoir du moteur pour que la pression à laquelle est soumis le réservoir puisse baisser lentement. Ne retirez jamais le bouchon du réservoir lorsque le moteur tourne. Choisissez une surface dégagée pour procéder au remplissage du réservoir et reculez ensuite d'au moins 3 mètres pour lancer le moteur. Évitez que de l'essence ne se répande sur vos vêtements. Si c'est le cas, changez de vêtements.

Attention !

Vérifiez l'absence de fuites d'essence en remplissant le réservoir et pendant le fonctionnement. Le moteur ne doit pas être démarré ou fonctionner tant que la fuite n'a pas été supprimée et le carburant répandu nettoyé. Évitez tout contact entre vos vêtements et le carburant. Changez immédiatement de vêtements en cas de contact inopiné.

En cas de fuite de carburant, n'essayez pas de démarrer le moteur.

Éloignez plutôt l'appareil de la surface polluée par l'essence avant le démarrage.

Bouchon vissé

Attention !



Des secousses risquent de desserrer un bouchon mal fermé et de provoquer une fuite de carburant. Serrez le bouchon du réservoir à la main de manière à éviter toute fuite de carburant et d'incendie.

Avant le démarrage

Attention !

Avant le démarrage, vérifiez le bon état de votre moteur, inspectez surtout le levier des gaz, le verrouillage du levier des gaz, le bouton d'arrêt et l'outil rapporté. Rien ne doit gêner la mobilité du levier des gaz qui doit toujours pouvoir revenir en position de ralenti. Ne tentez jamais de modifier les dispositifs de commande ou de sécurité.

Attention !

Ne faites jamais fonctionner un appareil endommagé ou mal entretenu.

Vérifiez si le capuchon de bougie est correctement monté sur la bougie. Dans le cas contraire, cela peut générer des étincelles qui, à leur tour, risquent de mettre feu aux vapeurs inflammables. Veillez à ce que toutes les poignées soient toujours propres et sèches. Pour avoir l'appareil bien en main et pouvoir le maîtriser en permanence, il est essentiel de protéger les poignées de l'humidité, des dépôts de suie, d'huile, de graisse ou de résine.

Le démarrage

Démarrez exclusivement le moteur en plein air, à 3 mètres au moins de l'endroit où le réservoir de carburant a été rempli.

Placez l'appareil à l'extérieur, sur un sol stable. Veillez à vous trouver bien en équilibre et parfaitement d'aplomb.

Attention !

Votre appareil est conçu pour être manipulé par une seule personne. Veillez à ce que personne ne s'approche de votre aire de travail même au cours du démarrage.

N'essayez pas de démarrer votre appareil sans le poser sur le sol, vous risquez de vous blesser en perdant le contrôle de la machine.

N'enroulez pas le cordon du démarreur autour de votre main au moment de tirer sur la poignée de démarrage. Ne lâchez pas la poignée mais gardez-la en main pour la guider lors de l'enroulement du cordon. En procédant autrement, vous risquez de blesser vos mains ou vos doigts ou bien d'endommager le mécanisme de démarrage.

Remarques importantes

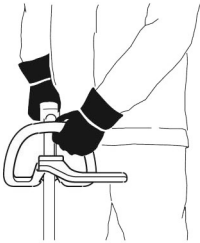
Attention !

Pour éviter tout risque de blessures par perte de contrôle ou contact avec l'outil en marche, n'utilisez pas un appareil dont le réglage du ralenti est erroné. Lorsque le ralenti est correctement réglé, l'outil rapporté est à l'arrêt.

Pendant le fonctionnement

Maintien et commande de l'appareil

Pendant le travail, maintenez toujours fermement l'appareil des deux mains sur les poignées prévues à cet effet. Entourez ces poignées de vos doigts et de votre pouce.



Votre main droite saisit la partie postérieure de la poignée. Ceci s'applique également aux gauchers.

Environnement de travail

Utilisez et démarrez exclusivement le moteur en plein air, dans un endroit bien aéré. Vous devez bénéficier d'une bonne visibilité à la lumière du jour. Travaillez avec prudence.

Attention !



Dès que le moteur tourne, la machine émet des gaz nocifs contenant des substances chimiques (par ex. des hydrocarbures imbrûlés et du monoxyde de carbone) susceptibles d'entraîner des problèmes respiratoires, de provoquer le cancer ou des malformations congénitales ou génétiques.

Certains gaz tels que le monoxyde de carbone sont incolores et inodores. Ne laissez jamais fonctionner l'outil dans un environnement mal aéré de manière à éviter les risques de blessures graves, voire même de décès dus à l'inhalation de gaz nocifs.

Le pot d'échappement et d'autres pièces du moteur (par ex. lamelles sur cylindre, bougie) chauffent pendant le fonctionnement et restent chaudes même lorsque le moteur est arrêté. Pour ne pas vous brûler, ne touchez ni au pot d'échappement ni aux autres pièces chaudes.

Veillez à ce que la zone entourant le pot d'échappement soit propre pour réduire le danger d'incendie et de brûlures. Enlevez le surplus d'huile et tous les corps étrangers tels qu'aiguilles de pins, branchages ou feuilles. Laissez refroidir le moteur sur du béton, du métal, sur la terre ou du bois massif (par ex. un tronc d'arbre), loin de tout matériau inflammable.

Ne modifiez jamais le pot d'échappement. Vous risquez de l'endommager et d'augmenter le rayonnement de chaleur ou la formation d'étincelles ce qui accroît le risque d'incendie et de brûlures, tout en endommageant durablement le moteur.

ELAGUEUSE SUR PERCHE

Utilisation conforme

La scie à chaîne avec manche télescopique a été

conçue pour élaguer les arbres. Elle ne convient pas à l'ensemble des travaux de sciage: par exemple, elle ne convient pas pour abattre des arbres ou encore pour scier d'autres matériaux que le bois. Veuillez noter qu'en vertu des dispositions, nos appareils n'ont pas été conçus pour une utilisation commerciale, artisanale ou industrielle. Nous déclinons toute responsabilité si l'appareil est utilisé dans le domaine commercial, artisanal ou industriel, ou encore pour toute activité similaire.

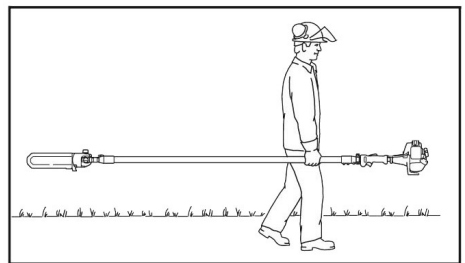
Risques résiduels:

Même si la machine est utilisée comme il se doit, il est impossible d'exclure un certain risque résiduel. De par son type et sa construction, la machine entraîne les risques potentiels suivants:

- Contact avec la scie à chaîne non protégée (coupures)
- Mouvement soudain et inattendu de la lame de la scie (coupures)
- Dommages au niveau de l'ouïe si la protection auditive prescrite n'est pas portée
- Inhalation de particules nocives, de gaz d'échappement provenant du moteur à combustion
- Contact de l'essence sur la peau
- Vibration. Avertissement: la valeur réelle d'émission de vibrations lors de l'utilisation de la machine peut varier par rapport à celle indiquée dans le manuel ou par le fabricant. Les facteurs suivants peuvent être en cause. Aussi, ils doivent être pris en considération avant ou pendant chaque utilisation:
 - La machine est-elle utilisée correctement ?
 - La méthode utilisée pour couper le matériau en présence est-elle la bonne ?
 - La machine utilisée est-elle en état ?
 - L'outil de découpe est-il bien aiguisé ?

Transport de l'appareil

Attention !



Portez toujours l'appareil à l'horizontale. Saisissez la tige de manière à ce que l'appareil soit bien équilibré en position horizontale. Tenez le pot d'échappement encore chaud éloigné de votre corps et l'outil de coupe derrière vous. Une accélération inopinée du moteur peut entraîner la rotation de la chaîne de sciage et provoquer de graves blessures.

Coupez toujours le moteur et posez la protection de rail sur l'outil de coupe avant de transporter l'appareil sur de longues distances. Arrivez-le correctement lorsque vous le transportez dans un véhicule, de manière à éviter tout

risque de chute de l'appareil, de fuite de carburant et d'endommagement.

Avant le démarrage

Retirez la protection de la chaîne de sciage et vérifiez le bon état de fonctionnement de la scie à chaîne (voir le tableau de maintenance à la fin des instructions d'utilisation).

Avant le démarrage, contrôlez toujours le bon état du levier des gaz, du verrouillage des gaz, du bouton d'arrêt et de l'outil rapporté. Rien ne doit gêner la mobilité du levier des gaz qui doit toujours pouvoir revenir en position de ralenti. Ne tentez jamais de modifier les dispositifs de commande ou de sécurité.

Ne faites jamais fonctionner un appareil endommagé, mal réglé, mal entretenu, voire incomplet ou assemblé de manière incorrecte.

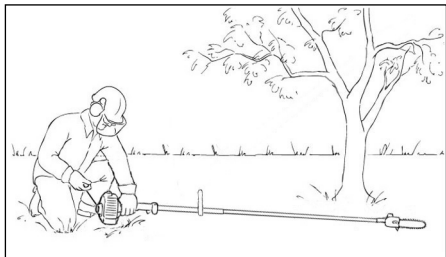
Veillez à ce que toutes les poignées soient toujours propres et sèches. Pour avoir l'appareil bien en main et pouvoir le maîtriser en permanence, il est essentiel de protéger les poignées de l'humidité, des dépôts de suie, d'huile, de graisse ou de résine.

Suivez les instructions du chapitre « Montage du rail et de la chaîne de sciage » pour assembler correctement le rail et la chaîne de sciage.

La chaîne, le rail de guidage et le pignon de chaîne doivent être réglés de manière à pouvoir fonctionner en harmonie.

Il est essentiel que la tension de la chaîne soit correcte. Respectez l'opération de tension décrite dans le présent manuel pour obtenir une tension correcte. Vérifiez ensuite que l'écrou à six pans du couvercle du pignon de chaîne est correctement serré. Vérifiez encore une fois la tension de la chaîne après avoir serré l'écrou.

Ne commencez jamais à travailler si le couvercle du pignon de chaîne n'est pas correctement fixé. Avant d'entamer le travail, réglez la sangle et la poignée à votre taille.



Démarruez le moteur à minimum 3 mètres de l'endroit où vous faites l'appoint de carburant et toujours à l'air libre.

Les instructions spéciales relatives au démarrage (pour la mise sous tension) figurent dans le chapitre «4. MOTEUR» correspondant du mode d'emploi de votre appareil et accessoire.

Placez l'unité moteur sur sol ferme ou sur un support ferme à l'air libre. Veillez à être en position d'équilibre et adoptez une position sûre.

Attention !

Avant de faire démarrer la machine, assurez-vous que la chaîne de la scie n'est en contact avec rien.

Attachez l'appareil au crochet de la sangle lorsque le moteur tourne au ralenti (voir la section correspondante).

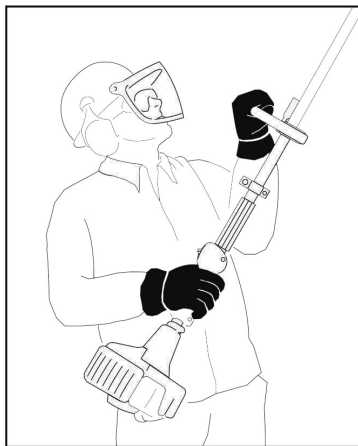
Remarques importantes

La tension correcte de la chaîne est primordiale. Vérifiez-la régulièrement (à chaque fois que le coupe branches électrique est arrêté). Lorsque la chaîne se détend au cours de la coupe, coupez le moteur pour la rectifier. Ne tendez jamais la chaîne alors que le moteur tourne.

Pendant le fonctionnement

Maîtrise et fonctionnement sûr du elagueuse sur perche

Pendant l'utilisation, tenez toujours les poignées de l'appareil avec les deux mains. Entourez les poignées de vos doigts et de votre pouce.



Pendant l'utilisation, tenez toujours les poignées de l'appareil avec les deux mains. Entourez les poignées de vos doigts et de votre pouce.

Placez votre main gauche sur la poignée avant et votre main droite sur la poignée arrière, sur le levier des gaz. Ceci s'applique également aux gauchers.

Maintenez toujours vos mains dans cette position pour pouvoir contrôler votre scie en permanence.

N'essayez jamais de manier l'appareil d'une seule main. La perte de contrôle de votre outil peut entraîner des blessures graves ou même avoir une issue fatale. Restez toujours en équilibre et bien d'aplomb pour toujours bien maîtriser votre scie à chaîne. Ne travaillez jamais sur une échelle, une branche ou tout autre sorte d'appuis instables. Ne jamais soulever le moteur plus haut que l'épaule. Ne vous penchez pas trop en avant. Utilisez une plateforme surélevée pour les travaux à réaliser à une hauteur supérieure à 4,5 mètres.

Soyez particulièrement vigilant en cas de risque de glissement (sol humide, neige) et sur un terrain difficile, envahi de végétation. Faites attention aux obstacles cachés comme les troncs d'arbre, les racines et les flaques d'eau pour ne pas trébucher. Retirez les branches tombées, les broussailles et les déchets de taille. Soyez extrêmement prudent lorsque vous travaillez sur un terrain en pente ou présentant des aspérités.

Soyez extrêmement prudent en présence d'humidité et de gel (pluie, neige, glace). Interrompez votre travail en cas de vent, de tempête ou de grosse pluie.

Environnement de travail

Démarrez et utilisez exclusivement le coupe branches électrique en plein air. Ne travaillez jamais sans une bonne visibilité, à la lumière du jour. Travaillez avec prudence.

Attention !

Si les végétaux que vous coupez ou le terrain sur lequel vous travaillez a été traité avec des produits chimiques (par ex. pesticides ou herbicides), lisez et respectez les instructions et avertissements relatifs aux substances respectives.



Dès que le moteur tourne, il émet des gaz nocifs contenant des substances chimiques (par ex. des hydrocarbures imbrûlés et du monoxyde de carbone) susceptibles d'entraîner des problèmes respiratoires, de provoquer le cancer ou des malformations congénitales ou génétiques.

Certains gaz tels que le monoxyde de carbone sont incolores et inodores. Ne laissez jamais fonctionner l'outil à l'intérieur ou dans un environnement mal aéré de manière à éviter les risques de blessures graves, voire même de décès dus à l'inhalation de gaz nocifs. En cas d'accumulation des gaz d'échappement due à une aération insuffisante, retirez de votre environnement de travail tout ce qui gêne l'aération et/ou faites de nombreuses pauses de manière à évacuer les gaz et à éviter ainsi leur accumulation. L'inhalation de certaines poussières, en particulier de poussières organiques, peut provoquer des réactions allergiques. Une inhalation massive ou répétée de poussières ou d'autres substances nocives en suspension dans l'air, en particulier des microparticules, peut causer des maladies respiratoires ou autres. Ayez une bonne technique de travail et utilisez, par exemple, l'appareil de manière à ce que le vent éloigne de vous la poussière. Si l'inhalation de poussière est inévitable, le port d'un masque respiratoire approprié est recommandé à l'utilisateur et aux personnes se trouvant à proximité.

Attention !

La portée de l'elagueuse sur perche est importante. Pendant le fonctionnement, veillez à ce que les passants respectent une distance d'au moins 15 mètres pour réduire le danger de blessures – éventuellement mortelles – présenté par un contact inopiné avec le dispositif de coupe ou la chute d'objets.

Attention !

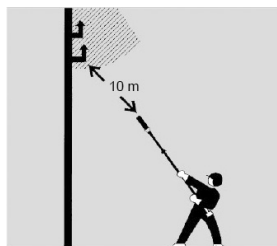
Eloignez les passants de la scie en mouvement mais ne travaillez jamais seul. Restez à portée de voix d'autres personnes au cas où vous auriez besoin d'aide.

Coupez immédiatement le moteur si quelqu'un s'approche.

Danger !



Votre elagueuse sur perche n'est pas isolé contre les chocs électriques. Ne l'utilisez pas à proximité de lignes ou de câbles pouvant transporter du courant électrique pour éviter tout risque de décharge électrique.



L'électricité peut être transmise par ce que l'on appelle une décharge extérieure. Une tension élevée augmente la portée de cette décharge. Par ailleurs, elle peut être conduite par des branches – en particulier lorsque celles-ci sont humides. Respectez un écart de 10 mètres au minimum entre la chaîne à scie (et les branches qu'elle touche) et les lignes et câbles transporteurs de courant électrique. Contactez votre fournisseur d'électricité et assurez-vous que le courant a été coupé avant de réduire la distance de sécurité.

Conseils d'utilisation

Attention !

Eloignez les mains et les pieds de l'outil de coupe pour éviter tout risque de blessures. Ne touchez jamais un outil de coupe en marche avec une partie de votre corps. En raison de l'inertie de la masse, la chaîne de sciage continue à tourner brièvement une fois que vous avez lâché le levier des gaz.

L'accélération du moteur lorsque les lames sont bloquées entraîne un patinage de l'embrayage. Ceci peut causer une surchauffe et endommager des pièces importantes telles que l'embrayage ou des composants du boîtier en polymères. Ce qui peut, à son tour, provoquer un risque de blessures car les lames sont toujours en mouvement malgré le réglage de ralenti.

Si la chaîne est collée, coupez toujours le moteur avant de la nettoyer et assurez-vous de son immobilité.

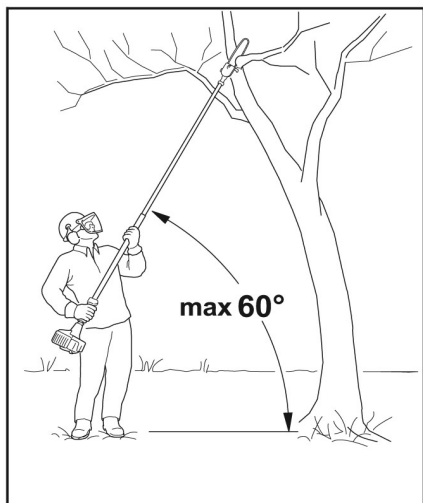
Assurez-vous que la chaîne de sciage n'entre pas en contact avec des corps étrangers tels que pierres, clôtures, clous, etc. Ces objets peuvent être projetés au loin et blesser l'utilisateur ou des passants ou bien endommager la chaîne de sciage.

Avant la coupe, débarrassez votre zone de travail des branchages et broussailles gênantes. Ménagez ensuite un espace réservé, à l'écart de la zone de travail, où les branches coupées peuvent tomber et libérez cet espace de tous les obstacles. La zone de travail doit rester libre, par conséquent enlevez immédiatement les branches qui tombent sur le périmètre de travail. Placez tous les autres outils et appareils loin des branches à couper mais pas dans l'espace réservé.

Contrôlez en permanence l'état de l'arbre. Cherchez les indices de moisissure et de putréfaction des racines et des branches. Si elles sont moisies intérieurement, elles peuvent casser de manière inattendue pendant la coupe et tomber. Faites également attention aux branches brisées ou mortes qui pourraient tomber sur vous suite aux vibrations causées par l'appareil. Pour les branches très

épaisses ou très lourdes, commencez par entailler légèrement la branche en sa partie inférieure avant de travailler de bas en haut pour éviter une cassure.

Pour réduire le risque de blessures graves ou létales, ne coupez jamais à la verticale de votre corps. Tenez la scie à chaîne à un angle maximal de 60° par rapport au plan horizontal (voir fig.). La direction de chute des objets est imprévisible. Ne vous positionnez jamais directement sous la branche que vous êtes en train de couper.



Faites attention aux chutes de branchages ! Mettez-vous immédiatement de côté et maintenez un écart suffisant avec le bois qui tombe dès qu'une branche coupée commence à se détacher.

Sortez régulièrement l'appareil de l'entaille de coupe tant que la chaîne tourne, de manière à éviter le coincement de la scie. N'exercez pas de pression en fin d'opération de sciage. Ceci pourrait entraîner un rebondissement incontrôlé du rail de guidage et éjecter de l'entaille la chaîne de sciage qui pourrait alors toucher d'autres objets.

Si le rail de guidage est coincé dans une branche de sorte que la chaîne ne peut plus tourner, arrêtez la scie et faites prudemment pression sur la branche pour élargir l'entaille et sortir le rail.

Forces réactives

Des forces réactives sont libérées au cours du fonctionnement de la chaîne de sciage. Autrement dit, les forces normalement dirigées contre le bois agissent contre l'utilisateur. Elles apparaissent lorsque la chaîne en marche entre en contact avec un objet dur tel qu'une branche ou en cas de coincement. Ces forces peuvent entraîner une perte de contrôle de l'appareil et, par conséquent, des blessures. Comprendre l'origine de ces forces peut vous aider à maîtriser l'effet de surprise et la perte de contrôle qui en résulte.

La scie est conçue de manière à ce que l'effet de recul soit moindre que sur les scies à chaîne conventionnelles. Gardez tout de même bien en main l'appareil et restez

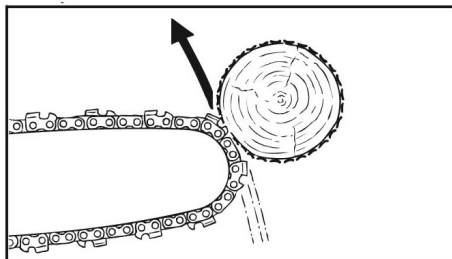
bien d'aplomb sur vos jambes pour pouvoir faire face à n'importe quelle situation et à garder la maîtrise de votre élagueuse sur perche.

Les effets les plus fréquents sont :

- rebond,
- recul,
- traction.

Rebond

Le rebond peut se produire suite à l'entrée en contact du quart supérieur de la chaîne de sciage en mouvement avec un objet dur ou à son coincement.



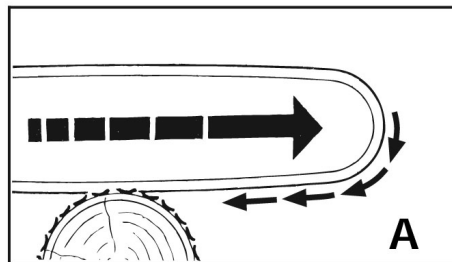
La force de coupe de la chaîne imprime à la scie une force de rotation dans le sens contraire au mouvement de la chaîne. Ceci provoque un déplacement vers le haut du rail de la scie.

Éviter le rebond

La meilleure protection consiste à éviter les situations qui sont à l'origine du rebond.

1. Faites toujours attention à la position du rail supérieur de la scie.
2. Veillez à ce qu'il n'entre jamais en contact avec un objet. Ne coupez rien avec cette partie du rail. Soyez particulièrement prudent à proximité des clôtures en grillage métallique et en coupant de petites branches dures dans lesquelles la chaîne risque de se prendre facilement.
3. Ne pas couper plus d'une branche à la fois.

A = traction

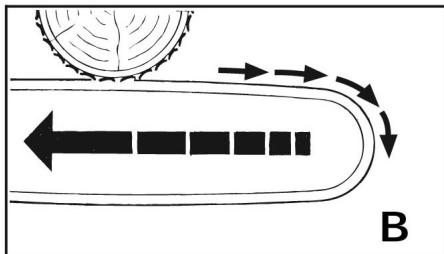


La traction est provoquée par un blocage soudain de la chaîne à la partie inférieure du rail, ce qui s'explique par son coincement ou par le contact avec un corps étranger dans le bois. La chaîne tire alors la scie vers l'avant. La traction se produit souvent lorsque la chaîne ne tourne pas à pleine vitesse au moment où elle touche le bois.

Éviter la traction

1. Ayez conscience de la présence des forces réactives et des situations risquant d'entraîner le coincement de la chaîne à la partie inférieure du rail.
2. Ne commencez pas à couper si la chaîne ne tourne pas à pleine vitesse.

B = recul



Le recul se produit lorsque la chaîne est soudain bloquée à la partie supérieure du rail ce qui s'explique par son coincement ou par le contact avec un corps étranger dans le bois. La chaîne peut alors repousser brusquement la scie en direction de l'utilisateur. Le recul se produit souvent lorsque la partie supérieure du rail est utilisée à la coupe.

Éviter le recul

1. Ayez conscience de la présence des forces réactives et des situations risquant d'entraîner le coincement de la chaîne à la partie supérieure du rail.
2. Ne jamais couper plus d'une branche à la fois.
3. N'inclinez pas le rail lorsque vous le retirez d'une entaille, ceci risquerait de coincer la chaîne.

CISAILLES À HAIES À PORTÉE TÉLESCOPIQUE

Utilisation conforme

Cette cisaille a pour seul objectif de tailler les buissons, les arbustes, les plantes ornementales et les haies. L'épaisseur de branche maximale à couper ne doit pas dépasser 24 mm. Cette cisaille est destinée à une utilisation dans des jardins privés. L'utilisateur de la cisaille doit veiller à porter un équipement de protection adapté conformément au mode d'emploi et aux pictogrammes d'avertissement apposés sur la machine. Avant ou pendant l'utilisation de la cisaille, il convient de vérifier qu'elle est exempte d'endommagements au niveau mécanique. Si vous décelez des dommages sur la machine, arrêtez le travail et contactez un atelier spécialisé.

Usage non conforme

Tous les contextes d'utilisation de la cisaille ne figurant pas au chapitre « Utilisation conforme aux dispositions » sont considérés comme des utilisations non conformes. Dans ce cas, l'utilisateur de la cisaille endosse l'entière responsabilité des dommages matériels et blessures susceptibles de survenir en raison de cette utilisation incorrecte.

L'utilisation sur la cisaille de composants autres que des pièces d'origine annule tout droit à garantie.

Dangers résiduels

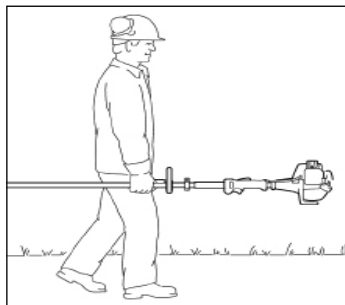
Même en cas d'utilisation conforme de l'outil, il est impossible d'exclure totalement un certain risque résiduel. De par la nature et la conception de l'outil, son utilisation implique les dangers potentiels suivants:

- Contact avec la lame non protégée (risques de coupures)
- Contact avec la cisaille en cours de fonctionnement (risque de coupures)
- Mouvement soudain et imprévisible du dispositif de coupe (risques de coupures)
- Projection de bouts de dents de la cisaille
- Projection de copeaux
- Perte partielle de l'outil si l'on néglige de porter la protection acoustique prescrite
- Inhalation de particules de matière coupée

Transport des cisailles à haies

Avertissement!

Pour réduire tout risque de blessure par contact avec les lames, ne transportez jamais votre appareil lorsque les lames se déplacent.



L'appareil ne doit jamais être transporté à l'horizontale. Ne saisissez pas le manche à l'endroit où l'appareil est déséquilibré horizontalement. Tenez l'échappement chaud de la machine à distance de votre corps. Orientez le dispositif de coupe vers l'arrière.

Avant de transporter l'appareil sur de longues distances, éteignez toujours le moteur et mettez la protection sur la lame. Lors du transport de l'appareil dans un véhicule, l'appareil doit être correctement fixé. Il faut veiller à ce qu'il n'y ait aucune fuite de carburant et à ne pas endommager l'unité moteur.

Pour les machines équipées d'un dispositif de cisaillement à angle variable: veillez à ce que le dispositif de cisaillement soit en position sécurisée.

Avant le démarrage

Avertissement!

Avant le démarrage, (avant la mise sous tension), vérifiez toujours si votre appareil et l'accessoire sont en bon état et fonctionnent correctement. N'essayez jamais de modifier les éléments de commande et de sécurité de l'appareil.

N'utilisez aucun taille-haies à moteur endommagé ou mal entretenu. Maintenez toujours les poignées dans un état propre et sec; il est particulièrement important que les poignées ne soient pas humides, encrassées de résine, d'huile, de graisse ou équivalent; les poignées doivent garantir un bon maintien de l'appareil et une commande correcte du moteur.

Le dispositif de coupe doit être correctement fixé et être dans un état de fonctionnement sans danger. Vérifiez si, éventuellement, les écrous, vis, etc. sont lâches, si les pièces et lames sont endommagées ou pliées. Contrôlez régulièrement l'état et la fixation des lames - toujours avec le moteur à l'arrêt !

Remplacez les lames endommagées avant toute utilisation ultérieure de l'appareil. Veillez à ce que les lames soient aiguisées.

Avant le début du travail, réglez la sangle de transport et la poignée en fonction de votre corpulence.

Démarrage

Pour les appareils équipés d'un dispositif de cisaillement à angle variable: Mettez la barre de coupe en position de démarrage selon la description au chapitre « Démarrer et arrêter le moteur ». Si cette position de démarrage n'est pas la position de coupe souhaitée, mettre avec prudence la machine dans la position souhaitée, mais uniquement lorsque le moteur est en roue libre et que les lames ne se déplacent pas.

Appareils avec une position de transport définie (le mécanisme de coupe est rabattu sur le tube d'entraînement): n'allumez jamais l'appareil lorsqu'il est en position de transport ! Les lames ne sont pas entraînées dans cette position et vous pouvez voir si elles s'arrêtent en roue libre lorsque vous voulez régler le dispositif de cisaillement dans la position de coupe souhaitée (dans laquelle les lames sont entraînées).

Démarrez le moteur à minimum 3 mètres de l'endroit où vous faites l'appoint de carburant et toujours à l'air libre.

Les instructions spéciales relatives au démarrage (pour la mise sous tension) figurent dans le chapitre «4. MOTEUR» correspondant du mode d'emploi de votre appareil et accessoire.

Placez l'unité moteur sur sol ferme ou sur un support ferme à l'air libre. Veillez à être en position d'équilibre et adoptez une position sûre.

Avertissement!

Afin de réduire le risque de blessures par contact avec la lame, il faut absolument s'assurer que l'outil de coupe est hors de portée de votre corps et de tous autres obstacles et objets et du sol.

Dès que le moteur est démarré, appuyer immédiatement sur le levier d'accélération, la position de démarrage est alors déclenchée et le régime du moteur peut diminuer jusqu'à la marche en roue libre !

Fixez l'appareil sur le mousqueton de votre sangle de transport. **Le moteur doit être en roue libre !** (voir chapitre correspondant dans ce mode d'emploi).

Voir aussi consignes et mesures de sécurité lors du démarrage dans la section relative à l'unité moteur.

Principaux réglages

Voir aussi « Principaux réglages » du moteur.

Pendant le fonctionnement

Voir aussi « Principaux réglages » du moteur.

Avertissement!



N'essayez jamais d'utiliser votre appareil avec une seule main. La perte de contrôle de l'appareil peut entraîner des blessures graves ou mortelles. Pour réduire le risque de coupure, maintenez les mains et jambes hors de portée de l'outil de coupe. Ne touchez jamais l'outil de coupe mobile avec les mains ou les autres membres.

N'utilisez jamais l'appareil à une portée excessive. Ne tenez jamais l'appareil au-dessus de la hauteur d'épaules. Adoptez toujours une position sûre et gardez l'équilibre. Une prudence particulière est de mise dans des conditions glissantes (sol humide, neige) et sur des terrains difficiles et accidentés. La prudence est de mise en cas d'obstacles cachés, ex. : troncs d'arbre, racines et fossés, afin de ne pas provoquer d'accidents. Afin de garantir une meilleure stabilité, retirez les branches tombées, buissons et broussailles coupées. Soyez particulièrement prudent lorsque vous travaillez en position inclinée ou sur sol accidenté. Pour réduire le risque de blessures par manque de contrôle, ne travaillez jamais à partir d'une échelle, d'un arbre ou d'autres lieux non sécurisés.

Environnement de travail

Utilisez et démarrez votre taille-haies à essence uniquement dans un endroit bien ventilé à l'air libre. - Travaillez uniquement avec une bonne visibilité et à la lumière du jour. Travaillez avec prudence.

Attention !

Si les végétaux que vous coupez ou le terrain sur lequel vous travaillez a été traité avec des produits chimiques (par ex. pesticides ou herbicides), lisez et respectez les instructions et avertissements relatifs aux substances respectives.



Dès que le moteur tourne, il émet des gaz nocifs contenant des substances chimiques (par ex. des hydrocarbures imbrûlés et du monoxyde de carbone) susceptibles d'entraîner des problèmes respiratoires, de provoquer le cancer ou des malformations congénitales ou génétiques.

Certains gaz tels que le monoxyde de carbone sont incolores et inodores. Ne laissez jamais fonctionner l'outil à l'intérieur ou dans un environnement mal aéré de manière à éviter les risques de blessures graves, voire même de décès dus à l'inhalation de gaz nocifs. En cas d'accumulation des gaz d'échappement due à une aération insuffisante, retirez de votre environnement de travail tout ce qui gêne l'aération et/ou faites de nombreuses pauses de manière à évacuer les gaz et à éviter ainsi leur accumulation. L'inhalation de certaines poussières, en particulier de poussières organiques, peut provoquer des réactions allergiques. Une inhalation massive ou ré-

pétée de poussières ou d'autres substances nocives en suspension dans l'air, en particulier des microparticules, peut causer des maladies respiratoires ou autres. Ayez une bonne technique de travail et utilisez, par exemple, l'appareil de manière à ce que le vent éloigne de vous la poussière. Si l'inhalation de poussière est inévitable, le port d'un masque respiratoire approprié est recommandé à l'utilisateur et aux personnes se trouvant à proximité.

Mode d'emploi

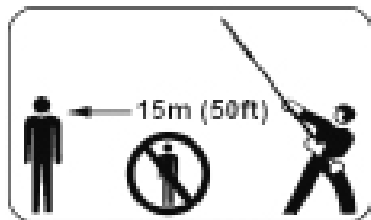
Avertissement!

Les lames poursuivent leur mouvement quelques temps après avoir relâché le levier d'accélération (commutateur) (inertie).

L'accélération du moteur à un moment où les lames sont bloquées, augmente la charge du moteur et entraîne un glissement durable de l'accouplement. Ceci peut entraîner une surchauffe et un endommagement des principaux composants (ex.: accouplement, manchon polymère, etc.) - ce qui augmente alors le risque de blessure des lames mobiles lorsque le moteur tourne en roue libre. Pour les appareils équipés d'un dispositif de coupe à angle variable : Mettez avec précaution la barre de coupe dans la position souhaitée. Pour réduire le risque de blessure, n'ajustez jamais les lames pendant ce réglage.



Attention ! Réglez la barre de coupe uniquement lorsque les lames ne se déplacent pas.



Avertissement!

Le taille-haies à moteur a une grande portée. Pour réduire le risque de blessures ou d'accident mortel d'un spectateur en cas de chutes d'objets ou de contact non souhaité avec les lames, veillez toujours à ce que personne ne se trouve à une distance de moins de 15 m du taille-haies à moteur en service.

Dès que d'autres personnes s'approchent, réglez immédiatement la coupe et coupez le moteur.

Avant le début du travail, vérifiez si la zone de travail prévue est exempte de pierres, de fils de clôture, de pièces métalliques ou autres objets fixes pouvant endommager les lames. Procédez notamment avec prudence lors de la taille de haies à proximité de clôtures en fil de fer. Ne touchez aucun fil de clôture avec les lames. Lorsque vous travaillez à proximité du sol, veillez à ce qu'il n'y ait pas de sable, gravier ou pierre qui s'infilte entre les lames.

Tout contact avec des objets fixes, ex.: pierres, fil de clôture ou métal, peut endommager le dispositif de coupe et casser les lames. Nous vous conseillons de ne pas utiliser votre taille-haies à moteur dans les endroits où

les lames peuvent entrer en contact avec de tels objets. Observez en permanence les lames - ne coupez pas aux endroits où vous ne voyez pas les lames. Lors de la taille de la surface supérieure des grandes haies, veillez fréquemment à ce qu'il n'y ait pas de personnes, d'animaux ou d'obstacles de l'autre côté de la haie.

Danger !



Votre taille-haies à moteur est isolé contre les chocs électriques. Pour réduire le risque d'accident par choc électrique, n'utilisez pas cet appareil à proximité de lignes électriques ou de câbles (conduites d'alimentation, etc.) qui peuvent être sous tension.

Si l'outil de coupe est bloqué ou coincé, coupez toujours le moteur et vérifiez avant le nettoyage que l'outil de coupe est hors service. A intervalles réguliers, l'outil de coupe doit être débarrassé des herbes et branches.

Pendant le fonctionnement, contrôlez les lames à brefs intervalles ou juste après un changement significatif de l'opération de coupe :

- Coupez le moteur.
- Attendez que les lames s'arrêtent complètement.
- Vérifiez l'état des lames et si elles sont correctement fixées et pas cassées.
- Vérifiez si les lames sont aiguisées.
- Remplacez immédiatement les lames endommagées ou usées et également lorsqu'elles présentent des dommages superficiels.

Avertissement!

Le carter de boîte de vitesses s'échauffe pendant le fonctionnement. Pour éviter tout risque de brûlures, ne touchez pas le carter de boîte de vitesses lorsqu'il est chaud.

A la fin du travail

Éliminez toujours la poussière et la saleté sur l'appareil - n'utilisez pas de solvant de graisse à cet effet. Après le travail, nous recommandons de pulvériser les lames avec un spray d'entretien qui décolle les substances résineuses et saletés - toujours avec le moteur coupé ! Démarrez alors l'appareil et laissez tourner brièvement le moteur pour permettre une distribution uniforme du spray.

COUPE-BORDURES À ESSENCE

Utilisation conforme

L'appareil est conçu pour couper la pelouse et les surfaces enherbées. Le respect de la notice d'utilisation fournie par le fabricant est un pré-requis à une utilisation correcte de l'appareil. Toute autre utilisation, non explicitement autorisée dans cette notice, peut endommager l'appareil et représenter un danger sérieux pour l'utilisateur. Observez absolument les restrictions de ces consignes de sécurité. Veuillez noter qu'en vertu des dispositions, nos appareils n'ont pas été conçus pour une utilisation commerciale, artisanale ou industrielle. Nous déclinons toute responsabilité si l'appareil est utilisé dans le domaine commercial, artisanal ou industriel, ou encore pour toute activité similaire.

Attention! Pour ne pas mettre en danger l'utilisateur, la débroussailluse à essence ne doit pas être utilisée pour les travaux suivants : nettoyage de trottoirs et en tant que hacheur pour hacher des sections d'arbres ou de haies. De plus, la débroussailluse à essence ne doit pas être utilisée pour aplanir les inégalités du sol, comme par ex. les taupinières. La machine ne doit être utilisée que pour sa destination d'origine. Toute utilisation sortant de ce cadre n'est pas conforme. L'utilisateur/l'opérateur est responsable des dommages ou blessures en résultant et pas le fabricant.

CONSIGNES DE SECURITE

A) Formation

- 1) **Lisez attentivement les instructions.** Familiarisez-vous avec les éléments de commande et l'usage correct de la machine. Apprenez à couper rapidement le moteur.
- 2) **La machine doit uniquement être utilisée pour l'usage prévu, à savoir**
 - coupe d'herbes et de plantes non ligneuses, au moyen d'un fil de nylon (ex. : taille de bordures de parterre, plantations, murs, clôtures ou petits espaces verts, pour terminer la coupe exécutée avec une débroussailluse) ;
 - coupe d'herbes hautes, de petites branches et de buissons ligneux jusqu'à une section de 2 cm à l'aide de lames en métal ou en plastique.
 - Une utilisation non conforme peut généralement être dangereuse et endommager la machine.
 - Les points suivants sont considérés comme une utilisation non conforme (exemple) :
 - Utilisation de la machine pour balayer ;
 - Taille de haies ou autres travaux pour lesquels le dispositif de coupe n'est pas utilisé à la hauteur du sol ;
 - Taille d'arbres ;
 - Utilisation de la machine avec le dispositif de coupe au-dessus de la ceinture de l'opérateur ;
 - Utilisation de la machine pour la coupe de matières non végétales ;
 - Utilisation de la machine par plusieurs personnes.
- 3) Ne laissez jamais les enfants ou personnes qui ne disposent pas des connaissances nécessaires de ce mode d'emploi, utiliser la machine. Les dispositions locales peuvent déterminer un âge minimum pour l'utilisateur.
- 4) La machine ne doit pas être utilisée par plusieurs personnes
- 5) **Ne jamais utiliser la machine :**
 - Lorsque des personnes, notamment des enfants ou animaux sont à proximité ;
 - Lorsque l'opérateur est fatigué ou ne se sent pas bien ou lorsqu'il est sous l'emprise de médicaments ou de drogues, d'alcool ou d'autres substances, qui altèrent son attention et sa réactivité.
 - Lorsque l'opérateur n'est pas en mesure de tenir la machine avec ses deux mains ou lorsqu'il ne peut pas se reposer de manière stable sur les jambes pendant le travail.
- 6) Notez que l'opérateur est responsable des accidents et dommages qui peuvent mettre en danger les personnes ou leur propriété.

B) Mesures préliminaires

- 1) Lors du travail, l'opérateur doit porter des vêtements appropriés qui n'entravent pas ses mouvements.
 - Porter des vêtements près du corps avec des inserts de protection résistant aux coupures.
 - Porter un casque de protection, des gants, des lunettes de protection et des chaussures de sécurité résistant aux coupures avec une semelle antidérapante.
 - Porter une protection pour les oreilles.
 - Ne pas porter de châles, chemises, colliers ou autres accessoires lâches qui peuvent se coincer dans la machine ou dans des objets éventuellement situés sur le lieu de travail.
 - Attacher les cheveux longs.
- 2) **ATTENTION : DANGER ! L'essence est extrêmement inflammable :**
 - Stocker le carburant dans des récipients autorisés, prévus à cet effet ;
 - Ne pas fumer lors de la manipulation de carburants ;
 - Ouvrir lentement le bouchon du réservoir pour réduire lentement la pression présente à l'intérieur.
 - Faire l'appoint de carburant uniquement à l'air libre à l'aide d'un entonnoir.
 - Faire le plein d'essence avant de démarrer le moteur. Pendant que le moteur tourne, ou si la machine est chaude, le bouchon du réservoir ne doit pas être ouvert ou vous ne devez pas faire le plein d'essence.
 - Si de l'essence déborde, ne pas essayer de démarrer le moteur. Essayer plutôt d'éliminer l'essence sur les surfaces encrassées de la machine. Tant que l'essence n'est pas entièrement évaporée et que les vapeurs d'essence ne se sont pas dissipées, évitez tout ce qui peut provoquer un incendie.
 - Éliminer immédiatement toute trace d'essence éventuellement projetée sur la machine ou au sol.
 - Ne pas démarrer la machine sur le lieu de ravitaillement ;
 - Tout contact entre le carburant et les vêtements doit être évité et dans ce cas, changez-vous de préférence avant de démarrer le moteur ;
 - Le bouchon du réservoir et le bouchon du réservoir d'essence doivent toujours être correctement vissés.
- 3) Changer les silencieux défectueux ou endommagés.
- 4) **Avant l'utilisation, vérifier minutieusement toute la machine et notamment :**
 - le levier d'accélérateur et le levier de sécurité doivent pouvoir être déplacés lentement, ne doivent pas être coincés et lorsqu'ils sont relâchés, ils doivent retourner automatiquement et rapidement dans leur position initiale.
 - le levier d'accélérateur doit être bloqué tant que le levier de sécurité n'est pas actionné ;
 - l'interrupteur d'arrêt du moteur doit pouvoir se déplacer facilement d'une position à l'autre ;
 - le câble électrique et surtout le câble de la bougie de démarrage doivent être sans défaut, pour éviter la formation d'étincelles et la prise doit être placée correctement sur la bougie d'allumage.

- les poignées et les dispositifs de protection de la machine doivent être nettoyés et séchés, puis fixés sur la machine ;
 - Les dispositifs de coupe ou les dispositifs de protection ne doivent jamais être endommagés.
- 5) Vérifiez le positionnement correct des poignées et du point de fixation des sangles de transport, ainsi que l'équilibre de la machine.
 - 6) Avant le début des travaux, vérifiez que les dispositifs de protection sont appropriés pour l'outil de coupe et correctement montés.
 - 7) Vérifiez minutieusement la zone de travail et éliminez tout ce qui peut être projeté de la machine ou qui pourrait endommager le groupe de coupe et le moteur (pierres, racines, fils de fer, os, etc.).

C) La machine en service

- 1) Le moteur ne doit pas fonctionner dans des endroits fermés dans lesquels du monoxyde de carbone dangereux peut s'accumuler.
- 2) Travaillez uniquement à la lumière du jour ou si la lumière artificielle est suffisante.
- 3) **Prendre une position sûre et stable :**
 - évitez le plus possible l'utilisation de la machine sur un sol humide ou glissant ou sur des sols inégaux ou pentus, lorsqu'aucune stabilité suffisante pour l'opérateur n'est garantie pendant le travail ;
 - ne courez pas, procédez toujours avec prudence et veillez aux inégalités du sol et à la présence d'éventuels obstacles ;
 - évaluez les risques potentiels du terrain en question et prenez toutes les mesures de sécurité nécessaires pour la sécurité, surtout en pente sur les terrains dangereux, glissants ou non sécurisés.
 - En pente, il faut toujours travailler en travers, jamais dans le sens de la montée ou de la descente, et toujours avec le dispositif de coupe en direction de la vallée.
- 4) Lors du démarrage du moteur, appuyer sur la machine :
 - démarrer le moteur à au moins 3 mètres du lieu de ravitaillement ;
 - vérifiez que les autres personnes se trouvent à au moins 15 mètres de distance du rayon d'action de la machine, et à au moins 30 mètres de distance en cas de travaux de coupe difficiles ;
 - Ne jamais orienter les silencieux et les gaz d'échappement contre les matières inflammables ;
- 5) **Ne modifiez pas le réglage de base du moteur et ne le laissez pas trop tourner.**
- 6) La machine ne doit pas être exposée à des forces excessives, et les petites machines ne doivent pas être utilisées pour les travaux difficiles. L'utilisation d'une machine appropriée réduit les risques et améliore la qualité du travail.
- 7) S'assurer que le dispositif de coupe ne se déplace pas dans la mesure où le moteur tourne à vide, et qu'après activation du levier de démarreur, le moteur est alors retourné rapidement en marche à vide.
- 8) Veillez à ce que la lame ne heurte pas des corps étrangers durs et les projections éventuellement générées par le mouvement de la lame.

- 9) Pendant les travaux, la machine doit toujours être fixée sur la sangle de transport.

10) Le moteur doit être arrêté :

- lorsque la machine est laissée sans surveillance.
- avant de faire le plein d'essence.
- pendant le changement de zones de travail

11) Coupez le moteur et retirez le câble de bougie :

- avant de vérifier, nettoyer ou effectuer des travaux sur la machine ;
- après avoir introduit un corps étranger. Vérifiez si des dommages sont survenus sur la machine et effectuez les réparations nécessaires avant de réutiliser la machine ;
- lorsque la machine commence à vibrer de manière anormale : dans ce cas, rechercher immédiatement les causes des vibrations et confier la machine à une entreprise spécialisée.
- lorsque la machine n'est pas utilisée

D) Maintenance et stockage

- 1) Veillez à ce que l'ensemble des écrous et vis soient serrés pour vous assurer que la machine fonctionne toujours dans de bonnes conditions. Un entretien régulier est indispensable pour la sécurité et le maintien des performances.
- 2) Ne conservez jamais la machine avec de l'essence dans le réservoir dans un endroit où les vapeurs d'essence pourraient entrer en contact avec un feu ouvert, une source de chaleur ou des étincelles.
- 3) Laissez le moteur refroidir avant d'entreposer la machine.
- 4) Pour éviter tout risque d'incendie, les résidus de branches, feuilles ou excès de graisses doivent être éliminés en permanence sur le moteur, le pot d'échappement et le lieu de stockage des carburants; ne jamais laisser les déchets de coupe à l'intérieur d'un local
- 5) Si le réservoir doit être vidé, ceci doit avoir lieu à l'air libre et avec le moteur froid.
- 6) Lors de chaque intervention sur le dispositif de coupe, portez des gants.
- 7) Pour des raisons de sécurité, n'utilisez jamais la machine avec des pièces usées ou endommagées. Les pièces endommagées doivent être remplacées et ne doivent jamais être réparées. Utilisez uniquement des pièces d'origine. Des pièces de rechange non équivalentes peuvent endommager la machine et mettre en danger la sécurité. Les outils de coupe doivent toujours porter la marque du fabricant, ainsi qu'une référence à la vitesse de travail maximale.
- 8) Avant de ranger la machine, n'oubliez pas de retirer les clés ou outils utilisés pour la maintenance.
- 9) Ne jamais conserver la machine à portée des enfants!

E) Transport et manipulation

- 1) Les consignes suivantes doivent être observées lors du transport et de la manipulation de la machine :
 - Couper le moteur, attendre jusqu'à ce que le dispositif de coupe soit complètement arrêté, retirer la clé de contact,
 - monter la protection du dispositif de coupe,

- Soulever uniquement la machine par les poignées et positionner le dispositif de coupe dans la position contraire au sens de fonctionnement.
- 2) Si le transport de la machine doit avoir lieu avec un véhicule motorisé, elle doit être placée de manière à ce qu'elle ne représente aucun danger et qu'elle soit correctement fixée pour empêcher le basculement avec dommages et fuites de carburant associés.

F) Comment lire le mode d'emploi

Dans le texte du présent mode d'emploi, certaines sections particulièrement importantes sont identifiées de manière différente, et ont la signification suivante :

REMARQUE

ou

IMPORTANT

Fournir des explications ou autres informations sur les indications déjà fournies dans le but d'éviter tous dommages de la machine.

⚠ ATTENTION

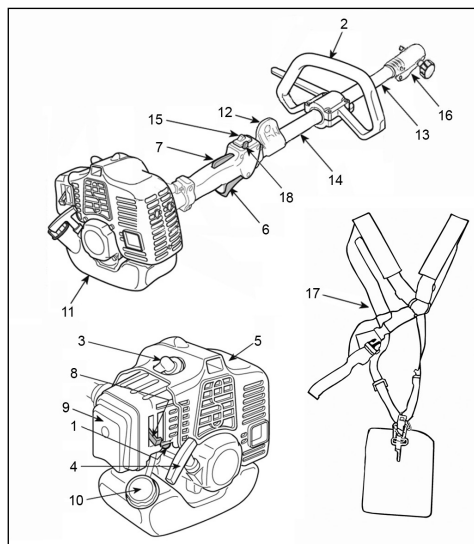
En cas de non-respect, ceci peut entraîner des blessures personnelles ou des blessures des tiers.

⚠ DANGER

En cas de non-respect, ceci peut entraîner des blessures personnelles ou des blessures des tiers, voire un danger de mort.

4. MOTEUR

Principaux composants et éléments de commande

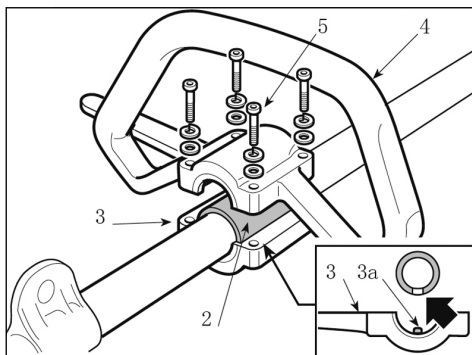


- 1 = pompe à carburant
- 2 = poignée supplémentaire
- 3 = capuchon de bougie
- 4 = poignée du cordon de démarreur

- 5 = silencieux (avec pare-étincelles)*
- 6 = levier des gaz
- 7 = verrouillage du levier des gaz
- 8 = levier du clapet de démarrage (levier du choke)
- 9 = couvercle du filtre
- 10 = bouchon du réservoir
- 11 = réservoir de carburant
- 12 = connecteur de la bougie d'allumage
- 13 = poignée soft
- 14 = tube d'arbre
- 15 = coupe-circuit
- 16 = manchon d'accouplement
- 17 = bandoulière
- 18 = dispositif d'étranglement du levier de gaz (si prévu)

MONTAGE DE LA POIGNÉE

- Positionner le manchon (2) et la partie inférieure (3) avec la barrière en introduisant la tige (3a) dans un des trois alésages prévus sur le tube d'entraînement.
- Monter la poignée avant (4) avec les vis (5).
- Avant le serrage des vis (5), orienter correctement la poignée par rapport au tube d'entraînement.
- Serrer les vis (5).



Carburant

Ce moteur est homologué pour fonctionner avec de l'essence sans plomb mélangée à de l'huile de moteur deux temps dans un rapport de 40:1.

Il doit être alimenté en essence de bonne qualité et en huile pour moteurs deux temps à refroidissement par air. De l'essence à indice d'octane inférieur risque d'augmenter la température du moteur. Ce qui, à son tour, accroît le risque d'un grippage de piston et d'endommagement du moteur. La composition chimique de l'essence est également importante. Certains additifs contenus dans l'essence ont non seulement une influence néfaste sur les élastomères (paroi du carburateur, joints, conduites du circuit d'essence, etc.) mais aussi sur les pièces en magnésium et sur le catalyseur. Ce qui peut entraîner des problèmes durables ou un endommagement du moteur. C'est pourquoi nous vous recommandons d'utiliser une essence sans plomb de bonne qualité ! L'essence alkylat convient aussi aux moteurs 2 temps.

N'utilisez pas de mélange d'huile conforme aux normes BIA ou TWC ou autres garantissant l'utilisation aussi bien dans des moteurs refroidis par air ou par eau (par ex. moteurs de hors-bord, de chasse-neige, de scies à chaîne, de mobylettes, etc.).

Soyez prudent en maniant l'essence. Evitez tout contact direct avec la peau et l'inhalation des vapeurs d'essence. Si vous allez chercher de l'essence à la station service, sortez au préalable le jerrycan de votre voiture et posez-le sur le sol pour le remplir.

Ne remplissez pas le jerrycan s'il se trouve dans votre voiture. Il doit être bien bouché pour empêcher la pénétration d'humidité dans le mélange. Si besoin est, nettoyez le jerrycan d'essence de votre appareil ainsi que le jerrycan dans lequel vous allez conserver le mélange de carburant.

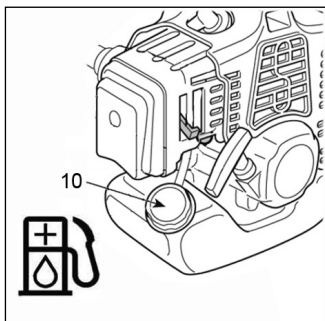
Le mélange de carburant

Ne préparez le mélange que pour quelques jours à l'avance et ne le stockez pas plus de 3 mois. Il doit être conservé dans des jerrycans d'essence homologués à cet effet. Pour effectuer le mélange, commencez par introduire l'huile à laquelle vous rajouterez l'essence. Fermez le jerrycan avant de bien le secouer pour que l'huile se mélange intimement à l'essence.

Essence	Huile moteur
1L	25ml
5L	125ml

Jetez les bidons d'huile vides uniquement dans une déchetterie autorisée.

Remplissage du carburant



Avant de remplir le réservoir, nettoyez la zone qui entoure le bouchon du réservoir de manière à ce qu'aucune impureté ne puisse tomber dans le réservoir.

Secouez bien le mélange dans le jerrycan avant de le verser dans l'appareil.

! Retirez le bouchon du réservoir avec précaution de manière à ce que la pression qui aurait pu se former dans le réservoir puisse s'échapper lentement. Ceci permet également de réduire les risques de brûlures et autres blessures dus aux vapeurs d'essence.

! Après le remplissage, serrez le bouchon à la main le plus fermement possible.

Demarrer, utiliser et arreter le moteur

Demarrage du moteur

! **ATTENTION** : Le moteur doit uniquement être démarré lorsqu'il est à au moins 3 m de distance du lieu de ravitaillement en carburant.

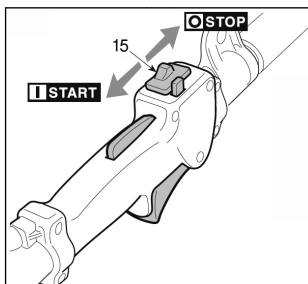
! **Avant de démarrer le moteur :**

- Placer la machine de manière stable sur le sol.
- Retirer le protège-lame (si monté).
- S'assurer que la lame (si disponible) ne touche pas le sol ou d'autres objets.
- Vérifiez que vous êtes en équilibre stable.
- Ne posez pas un genou ou un pied sur l'arbre d'entraînement !

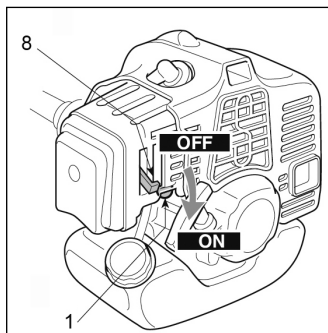
• Démarrage à froid

REMARQUE : Par démarrage à froid, on entend le démarrage au bout de 5 min. après l'arrêt du moteur ou après le ravitaillement en carburant.

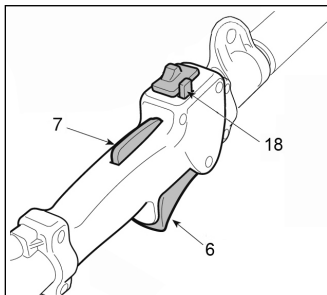
1. Déplacer l'interrupteur (15) en position « START ».



2. Actionner le démarreur, tourner le levier (8) en position « OFF ».
3. Appuyer ca. 6 fois sur le bouton d'amorçage (1) pour atteindre l'enrichissement du mélange pour le démarrage.



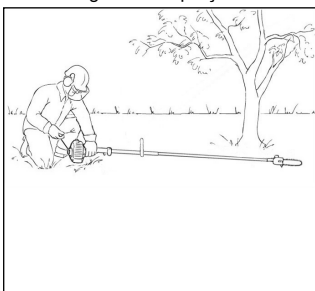
4. Appuyer sur le levier de sécurité (7), actionner le levier de démarrage (6) et maintenir en position avec le dispositif d'étranglement (18 - si prévu) ; puis relâcher le levier de sécurité (7).



- Appuyer fermement la machine avec une main sur le moteur sur le sol, pour ne pas perdre le contrôle de la machine lors du démarrage

IMPORTANT : Pour éviter les déformations, le tube d'entraînement ne doit pas être utilisé pendant le démarrage comme appui pour la main ou le genou.

- Tirer lentement la poignée de démarrage (4) de 10-15 cm jusqu'à ce qu'une certaine résistance soit ressentie, puis tirer quelques fois jusqu'à ce que les premiers allumages soient perçus.



IMPORTANT : Pour éviter les dommages, ne pas tirer complètement le câble et ne pas entrer en contact avec le bord de l'ouverture du guidage du câble. Relâcher la poignée et empêcher ainsi de tirer de nouveau le câble de manière incontrôlée.

- Placez le clapet du starter (8) en position «ON»
- Tirer de nouveau la poignée de démarrage jusqu'à ce que le démarrage correct du moteur soit atteint.

ATTENTION : Le démarrage du moteur avec le démarrage actionné et/ou le dispositif d'étranglement (si prévu) entraîne une rotation du dispositif de coupe, qui s'arrête uniquement lorsqu'on relâche le démarreur et/ou le dispositif d'étranglement.

- Relâcher le dispositif d'étranglement (18 – si prévu) en actionnant brièvement le levier de démarrage (6)
- Laisser le moteur tourner à vide pendant au moins 1 minute avant d'utiliser la machine.

IMPORTANT : Si la poignée de démarrage est tirée plusieurs fois avec le démarreur activé, le moteur peut alors être noyé et le démarrage peut être difficile.

Lorsque le moteur est noyé, retirer la bougie d'allumage

et tirer doucement sur la poignée du câble de démarrage pour éliminer tout excédent de carburant ; puis laisser sécher et réutiliser les électrodes de la bougie d'allumage.

• Démarrage à chaud

Pour le démarrage à chaud (juste après l'arrêt du moteur), observer les points 1 - 5 - 6 - 7 de la procédure ci-dessus.

Utilisation du moteur

Le régime du dispositif de coupe est commandé par le régulateur de vitesse (6) sur la poignée arrière (2) de la commande bi-manuelle.

L'actionneur du régulateur de vitesse est uniquement possible lorsque le levier de verrouillage (7) est actionné simultanément.

Le déplacement est transmis par le moteur à l'arbre d'entraînement et au moyen d'un embrayage centrifuge, avec lequel le déplacement de l'arbre est empêché, tant que le moteur tourne à vide.

ATTENTION : N'utilisez pas la machine lorsque le dispositif de coupe se déplace à vide avec le moteur ; dans ce cas, contactez le revendeur.

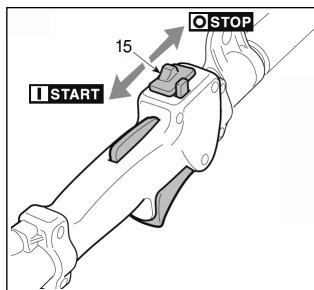
On atteint la vitesse de travail correcte lorsque la commande du régulateur de vitesse (6) est actionnée à fond.

IMPORTANT : Pendant les 6 à 8 premières heures d'utilisation de la machine, ne pas utiliser le moteur au régime maximal.

Arrêt du moteur

- Relâcher la commande du régulateur de vitesse (6) et laisser le moteur tourner à vide pendant quelques secondes.
- Mettre le bouton (15) en position « STOP ».

ATTENTION : Lorsque le régulateur de vitesse est placé en marche à vide, il faut quelques secondes pour que le dispositif de coupe s'arrête complètement.



Mode d'emploi

En phase de rodage

Un appareil neuf ne doit pas fonctionner à régime maximal pendant les trois premiers pleins du réservoir (pleins gaz sous charge nulle) de façon à éviter les charges trop élevées au cours de la phase de rodage.

Pendant le fonctionnement

Mettez le moteur au ralenti pour lui permettre de refroidir après une longue phase de fonctionnement sur une

plage de régimes élevée. Cette mesure sert à protéger contre la surchauffe les composants (dispositif d'allumage, carburateur) montés sur le moteur.

Après le travail

Dès que le moteur est refroidi, videz le réservoir d'essence. Rangez l'appareil dans un endroit sec. Contrôlez les écrous et les vis (à l'exception des vis de réglage du carburateur) à intervalles réguliers et resserrez-les si besoin est.

Maintenance et stockage

Un entretien correct est indispensable pour garantir l'efficacité d'origine et la sécurité d'utilisation de la machine.

⚠ ATTENTION : Pendant les travaux d'entretien

- Débrancher la clé de contact.
- Attendre jusqu'à ce que le moteur ait suffisamment refroidi.
- Pour les travaux dans la zone de la lame, porter des gants de protection
- Ne pas retirer le dispositif de protection de la lame, à moins que les travaux doivent être effectués sur la lame elle-même.
- Éliminer correctement les huiles, essences ou autres matières polluantes.

Cylindre et silencieux

Pour réduire au minimum le risque d'incendie, nettoyer régulièrement les nervures du cylindre à l'air comprimé et débarrasser la zone du silencieux des déchets de branches, feuilles ou autres déchets.

Bloc démarreur

Pour éviter une surchauffe et un endommagement du moteur, la grille d'aspiration de l'air de refroidissement doit toujours être propre et maintenue à l'abri des copeaux de scie et de la saleté.

Le câble de démarrage doit être remplacé dès les premiers signes d'usure.

Fixations

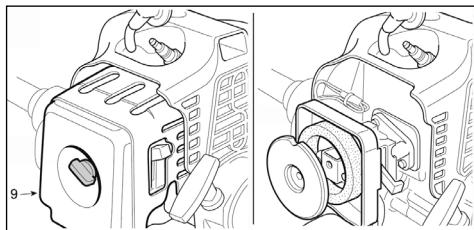
Contrôlez régulièrement la fixation correcte de l'ensemble des vis et écrous de fixation et que toutes les poignées sont correctement fixées.

Nettoyage du filtre à air

Un filtre à air colmaté réduit les performances du moteur, augmente la consommation de carburant et entrave le démarrage.

En cas de diminution des performances du moteur :

1 Retirez la vis du couvercle de filtre (9) .



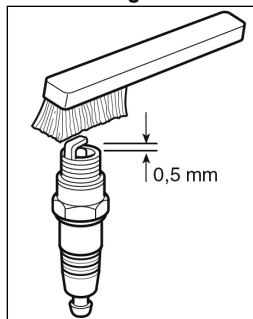
2 Nettoyez le filtre à l'eau et au savon.

N'utilisez jamais d'essence ou de benzol !

3 Laissez sécher le filtre à l'air

4 Remontez le filtre

Maintenance de la bougie



Un mélange de carburant mal équilibré (trop d'huile dans l'essence), un filtre à air colmaté et un fonctionnement fréquent à trop bas régime modifie l'état de la bougie. Ces facteurs sont à l'origine des dépôts qui se forment sur l'électrode d'allumage et peuvent troubler le bon fonctionnement de l'appareil.

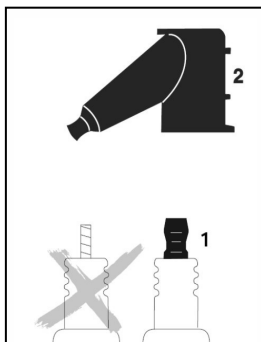
Si le moteur devient moins performant, si le démarrage est difficile ou s'il fonctionne mal au ralenti, commencez par vérifier la bougie d'allumage.

- Déposez la bougie
- Nettoyez-la
- Vérifiez l'écart des électrodes (0,5 mm) et rectifiez-le si besoin est
- Utilisez uniquement des bougies à résistance sur la plage autorisée

Supprimez les causes de l'encrassement de la bougie:

- surplus d'huile dans le mélange de carburant
- filtre à air colmaté
- fonctionnement fréquent à trop bas régime

Remplacez la bougie d'allumage après 100 heures de fonctionnement environ ou plus tôt si les électrodes sont fortement encrassées.



⚠ Utilisez uniquement les bougies recommandées pour éviter tout risque d'incendie et de blessure.

Posez le capuchon de bougie (2) toujours très exactement sur le filetage du raccord (1) correctement dimensionné (Attention : en présence d'un écrou de raccordement SAE déposable, celui-ci doit être posé).

Lorsque le capuchon de la bougie ne repose pas correctement sur le boulon de raccordement du filetage, ceci peut générer des étincelles qui risquent de mettre le feu aux vapeurs inflammables et de provoquer un incendie.

Le démarreur

Respectez les points suivants pour prolonger la durée de vie du démarreur :

- Tirez exclusivement le cordon du démarreur dans la direction indiquée
- Ne le faites pas passer au-dessus de l'arête de la douille de guidage
- Ne le tirez pas plus que nécessaire, il risque de se rompre
- Ne laissez pas la poignée se rétracter mais guidez-la jusqu'au carter

Voir également la section « Démarrage / Coupure du moteur » !

Remplacez rapidement un élément de démarreur défectueux ou faites-le remplacer par un atelier spécialisé !

Réglage du carburateur

Le carburateur est réglé en usine de manière à ce qu'à chaque utilisation, les performances maximales soient toujours garanties et ceci avec une émission minimale de gaz toxiques et en accord avec les normes en vigueur. En cas de performance insuffisante, demandez à un revendeur spécialisé de vérifier le carburateur et le moteur.

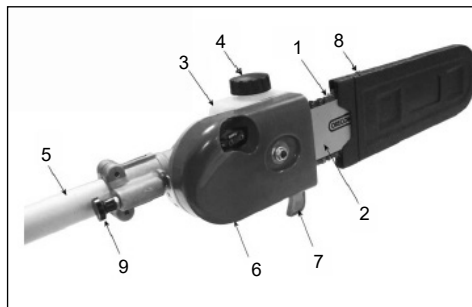
- Réglage de la marche à vide



ATTENTION : Le dispositif de coupe ne doit pas se déplacer lorsque le moteur marche à vide. Lorsque le dispositif de coupe se déplace avec le moteur en marche à vide, vous devez demander conseil à votre revendeur pour le réglage correct du moteur.

5. ELAGUEUSE SUR PERCHE

Principaux composants et éléments de commande



- 1 = chaîne de sciage
- 2 = rail de guidage
- 3 = réservoir d'huile
- 4 = bouchon du réservoir d'huile
- 5 = arbre d'entraînement
- 6 = couvercle du pignon de chaîne
- 7 = crochet
- 8 = protection de la chaîne (enveloppe protectrice)
- 9 = boulon d'arrêt (réglage de l'angle)

Utilisation de l'appareil

Préparation

- Portez les vêtements et les équipements de protection appropriés – voir « Consignes de sécurité »
- Démarrez le moteur
- Epauliez la bandoulière



Ne jetez pas les déchets de jardinage dans les ordures ménagères, ils peuvent servir de compost !



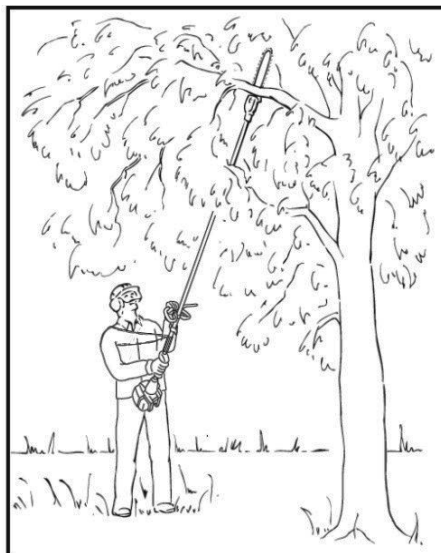
Ne vous placez jamais sous la branche que vous sciez. Faites attention aux chutes de branches et de branchages. Pensez qu'ils peuvent vous atteindre même après avoir touché terre.

Déroulement des travaux de coupe

Coupez toujours les branches inférieures de manière à ce que les autres ne rencontrent pas d'obstacle en tombant. Coupez les grosses branches en petites portions, faciles à contrôler.

Position de travail

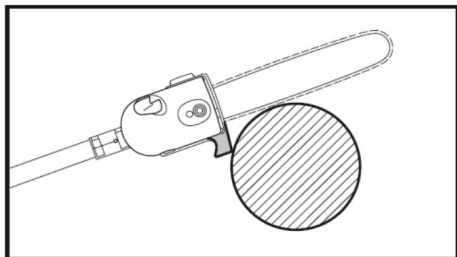
Maintenez la poignée de la main droite et l'arbre d'entraînement de la main gauche. Votre bras gauche doit être tendu dans une position confortable.



L'arbre d'entraînement doit être tenu à un angle de 60° au maximum !

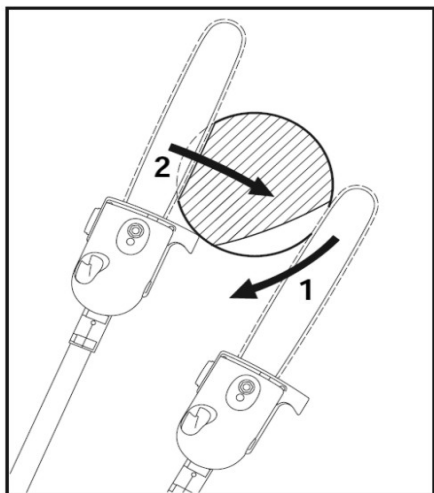
La position de travail la plus agréable est obtenue avec un angle de 60° mais des angles plus aigus sont également envisageables, en fonction de la situation.

Coupe transversale



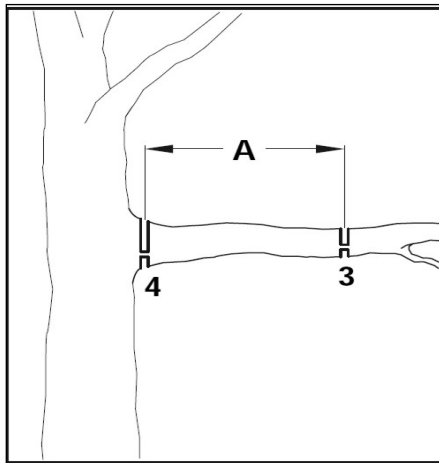
Pour éviter le coincement du rail de guidage dans l'entaille, placez l'outil de manière à ce que le croquet soit en appui contre la branche et effectuez ensuite la coupe transversale de haut en bas.

Coupe de décharge



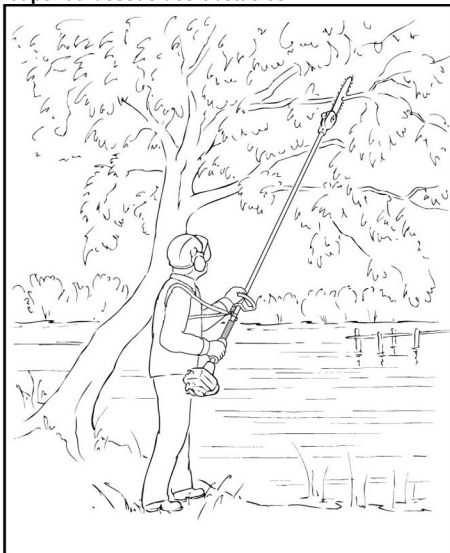
- Pour éviter l'éclatement de l'écorce des grosses branches, commencez toujours par une coupe de décharge (1) à la face inférieure de la branche.
- Pour ce faire, dirigez la scie à travers la face inférieure de la branche en décrivant un mouvement circulaire (voir illustration).
- Appuyez ensuite le croquet contre la branche et effectuez une coupe transversale (2)

Coupe affleurante des grosses branches



- Pour les branches d'un diamètre supérieur à 10 cm, procédez tout d'abord à une coupe de décharge et transversale (3) à une distance (A) d'environ 20 cm de l'objectif visé.
- Vous pourrez ensuite procéder à la coupe affleurante (4) par le biais d'une coupe de décharge suivie d'une coupe transversale.

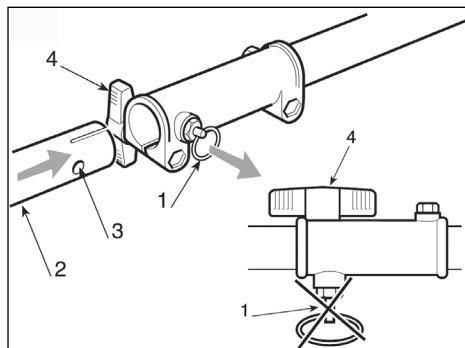
Couper au-dessus des obstacles



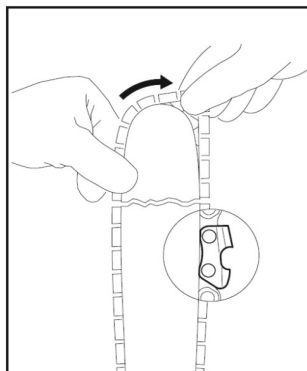
La grande portée de l'appareil permet de couper des branches et des branchages se trouvant au-delà d'obstacles tels que rivières ou étangs.

L'angle de travail de l'outil est alors déterminé par la position des branches et branchages.

Montage de l'embout



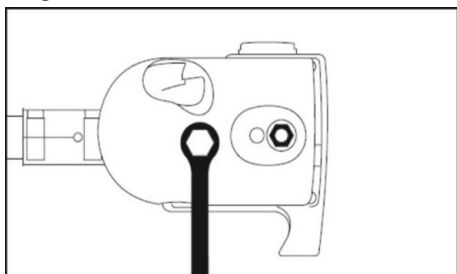
Desserrez la vis à ailettes (4) sur le manchon d'accouplement, tirez le bouton (1) et enfoncez l'axe d'entraînement (2) en le tournant légèrement dans tous les sens dans le raccord. La tête de fixation (1) doit être totalement enclenchée dans l'embout (3). Serrez la vis à ailettes (4).



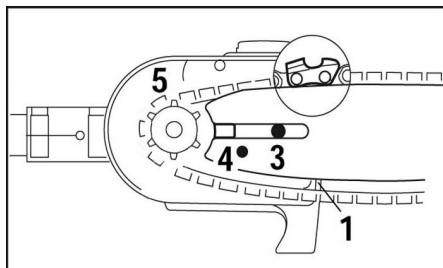
⚠ La chaîne est très coupante. Portez des gants de protection pour ne pas vous blesser.

3 Mettez la chaîne en place en commençant par la pointe du rail. À la face supérieure, le tranchant des gouges doit être orienté vers l'avant. Les maillons portent une flèche permettant le repérage.

Montage du rail de guidage et de la chaîne de sciage



1 Desserrez l'écrou et déposez le couvercle de la roue de chaîne.

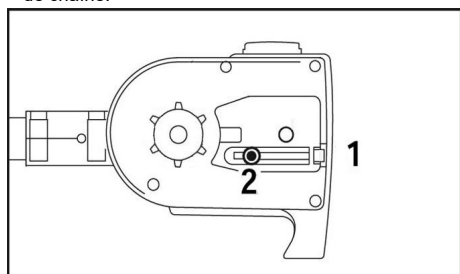


4 Posez le rail de guidage sur l'axe de montage. Enfoncez la goupille de tension de la chaîne dans l'orifice prévu à cet effet (4) et posez la chaîne sur le pignon de chaîne (5).

5 Tournez la vis de serrage (1) dans le sens des aiguilles d'une montre jusqu'à ce que la chaîne ne présente qu'un mou négligeable à la face inférieure du rail et que tous les maillons se trouvent dans la gorge du rail.

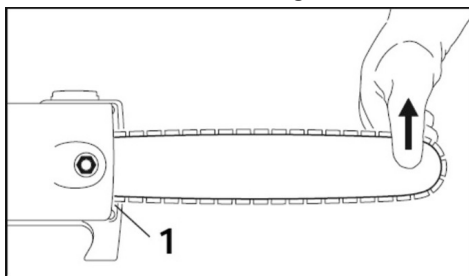
6 Reposez le couvercle du pignon de chaîne et serrez à fond l'écrou à la main.

7 Pour positionner correctement le couvercle du pignon, utilisez le trou prévu à cet effet dans le boîtier.



2 Tournez la vis de serrage (1) dans le sens inverse des aiguilles d'une montre jusqu'à ce que l'écrou de serrage (2) arrive en butée sur la gauche.

Tension de la chaîne de sciage

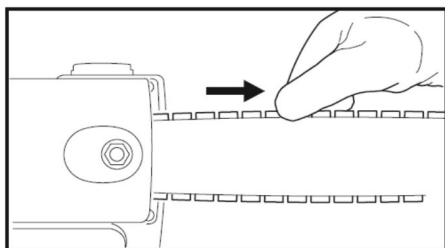


Retendez la chaîne pendant la coupe :

- Coupez le moteur et desserrez légèrement l'écrou.
- Tenez la pointe du rail dirigé vers le haut.
- A l'aide d'un tournevis, serrez la vis de serrage (1) dans le sens des aiguilles d'une montre jusqu'à ce que la chaîne soit de nouveau fermement appliquée à la face inférieure du rail.
- Resserrez bien l'écrou.

Une nouvelle chaîne doit être plus fréquemment resserrée qu'une chaîne usagée. Contrôlez régulièrement la tension de la chaîne (voir section « Instructions d'utilisation / Pendant le fonctionnement »).

Contrôle de la tension de la chaîne



- Coupez le moteur.
- Portez des gants de travail pour protéger vos mains.
- La chaîne doit être bien appliquée contre la face inférieure du rail mais il doit être également possible de la faire bouger le long du rail avec la main.
- Retendez la chaîne si besoin est.

Lubrification de la chaîne de sciage

⚠ Pour une lubrification automatique et fiable de la chaîne, prière d'utiliser exclusivement une huile de graissage de haute qualité et respectueuse de l'environnement avec additif d'adhérence.

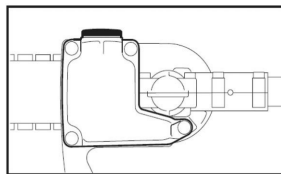
Les intervalles de maintenance dépendent de la qualité de l'huile de graissage. Par conséquent, il est important d'utiliser les huiles recommandées.

⚠ N'utilisez pas d'huile usagée !

Des recherches médicales ont montré que le contact avec de l'huile usagée pouvait provoquer un cancer de la peau. Par ailleurs, l'huile usagée est nocive pour l'environnement !

L'huile usagée ne présente plus les propriétés lubrifiantes nécessaires et n'est donc plus adaptée au graissage de la chaîne.

Remplissage de l'huile de chaîne

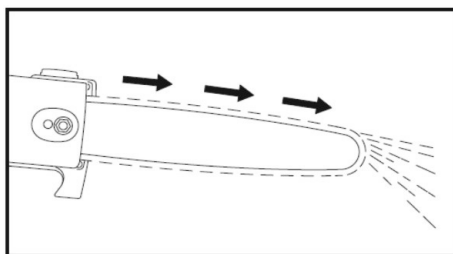


- Un réservoir plein d'huile ne suffit qu'à un demi plein d'essence. Contrôlez régulièrement le niveau d'huile pendant le fonctionnement. Le réservoir d'huile ne doit jamais être vide !
- Nettoyez le bouchon du réservoir et son pourtour de manière à ce qu'aucune impureté ne pénètre dans le réservoir.
- Posez l'appareil de manière à ce que le bouchon du réservoir soit orienté vers le haut.

Si le niveau d'huile ne baisse pas dans le réservoir, il y a probablement un problème au niveau de la lubrification automatique de la chaîne.

Contrôler l'état de lubrification de la chaîne, nettoyez les conduites d'huile et, le cas échéant, contactez votre revendeur.

Contrôle de la lubrification de la chaîne



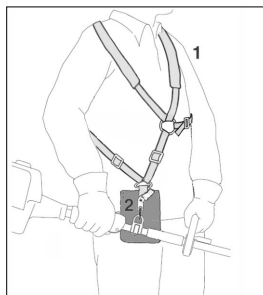
La scie à chaîne doit projeter en permanence une petite quantité d'huile vers l'avant.

- Avant de commencer le travail, contrôlez toujours la lubrification de la chaîne et le niveau d'huile dans le réservoir.

⚙ N'utilisez jamais votre scie sans huile de graissage. Si la chaîne est sèche, l'ensemble de l'outil de coupe sera endommagé durablement à court terme.

💡 Faites tourner chaque nouvelle chaîne pendant 2 à 3 minutes. Puis contrôlez la tension de la chaîne et réglez-la si besoin est (voir section « Contrôle de la tension de la chaîne »).

Régler le harnais



Le modèle et le type de harnais peuvent varier.

- Placez la sangle d'épaule (1).
- Réglez la longueur du harnais de sorte à ce que le crochet à ressort (2) soit à une dizaine de centimètres sous votre hanche droite.

! **ATTENTION** : Ce harnais présente un dispositif de sécurité qui permet de le séparer immédiatement de l'appareil en cas d'urgence. Pour cela, tirez fortement sur la languette rouge (3) du harnais. Ceci permet de séparer le harnais du dispositif de retenue.

! **REMARQUE** : Ne jamais démarrer le moteur lorsque le harnais est accroché !

Démarrage / Coupure du moteur

Démarrez le moteur à minimum 3 mètres de l'endroit où vous faites l'appoint de carburant et toujours à l'air libre.

Les instructions spéciales relatives au démarrage (pour la mise sous tension) figurent dans le chapitre «4. MOTEUR» correspondant du mode d'emploi de votre appareil et accessoire.

Placez l'unité moteur sur sol ferme ou sur un support ferme à l'air libre. Veillez à être en position d'équilibre et adoptez une position sûre.

Mode d'emploi

Pendant le fonctionnement

Contrôlez régulièrement la tension de la chaîne !


Une nouvelle chaîne doit être retendue plus fréquemment qu'une chaîne usagée.

Chaîne froide:

La tension est correcte lorsque la chaîne s'applique étroitement à la face inférieure du rail tout en pouvant être tirée à la main le long du rail.

Retendez la chaîne si besoin est (voir section « Tension de la chaîne de sciage »).


Chaîne à température de service:

 La chaîne se détend et commence à pendre. Les maillons articulés de la face inférieure ne doivent pas sortir de la gorge, ce qui provoquerait la chute de la chaîne.

Retendez la chaîne (voir section « Tension de la chaîne de sciage »).

Après le travail

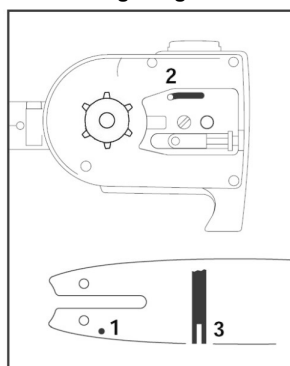
- Détendez la chaîne si vous l'avez retendue à température de service au cours du travail.

 En refroidissant, la chaîne rétrécit. Si elle n'est pas détendue, le pignon de transmission et les paliers risquent d'être endommagés.

Stockage longue durée

Voir section « Stockage »

Entretien du rail de guidage



- Retournez le rail à chaque fois que vous avez affûté ou remplacé la chaîne. Ceci permet d'éviter une usure unilatérale du rail, en particulier à la pointe et à la face inférieure. Procédez à un nettoyage régulier

1 = de l'orifice de remplissage d'huile

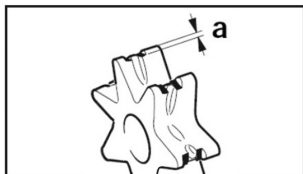
2 = du canal d'huile

3 = de la gorge du rail


Contrôle et remplacement du pignon de roue

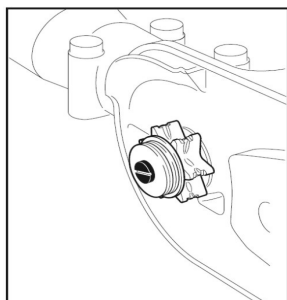
- Retirez le couvercle du pignon de roue et le rail de guidage.

Changez le pignon de roue:



- Si la profondeur des marques d'usure du pignon de roue est supérieure à 0,5 mm. La durée de la chaîne risque sinon d'être réduite.

-  Vous pouvez prolonger la durée de vie de votre pignon de roue en utilisant deux chaînes en alternance.





Maintenance et affûtage de la chaîne de sciage

Une chaîne correctement affûtée

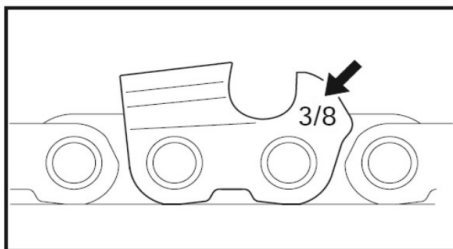
Correctement affûtée, la chaîne pénètre sans effort dans le bois sous une pression légère. Ne travaillez pas avec une chaîne de sciage émoussée ou endommagée. Cela nécessite un effort corporel accru, augmente les vibrations et se solde par des résultats insatisfaisants et une usure plus importante.

- Nettoyez la chaîne.
- Vérifiez l'absence de fêlures des maillons et d'endommagement des rivets.
- Remplacez la chaîne si certains de ses composants ou dents de coupe sont endommagés.

 Respectez les angles et cotes indiqués ci-dessous. Si la chaîne de sciage n'est pas correctement affûtée ou si la profondeur est insuffisante, le risque d'effet de rebond et, par conséquent, de blessures en résultant, est plus élevé !

 La chaîne de sciage ne peut pas être fixée sur le rail de guidage. Déposez la chaîne du rail pour l'affûtage.

- Choisissez un outil d'affûtage adapté au pas de la chaîne. Voir les pas de chaîne autorisés dans les « Caractéristiques techniques ».

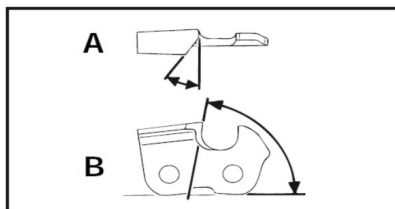


Le pas de chaîne (par ex. 3/8") est généralement indiqué sur la dent de coupe.

Utilisez uniquement des limes spéciales pour chaînes de sciage !

La forme et la taille des autres limes sont inadéquates. Choisissez le diamètre de la lime en fonction du pas de la chaîne. Respectez impérativement les angles suivants lorsque vous affûtez le tranchant des gouges de la chaîne.

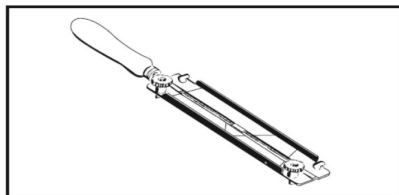
L'angle doit en outre être le même pour toutes les gouges.



A = angle d'affûtage

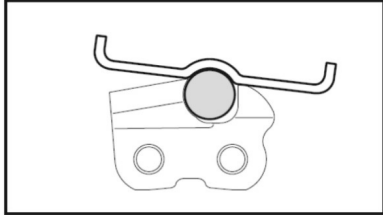
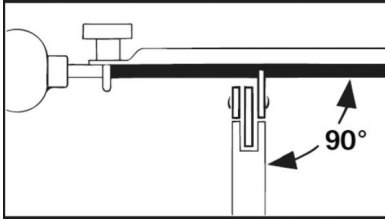
B = angle de la plaque latérale

Si les angles sont différents, la chaîne tournera irrégulièrement, elle s'usera rapidement et sa durée de vie s'en trouvera diminuée.



Pour vous aider à respecter ces critères qui requièrent un entraînement suffisant et régulier, nous vous conseillons l'utilisation d'un:

- Porte-lime
Pour l'affûtage de la chaîne de sciage, le porte-lime doit être utilisé à la main. Les angles de limage corrects sont indiqués dessus.

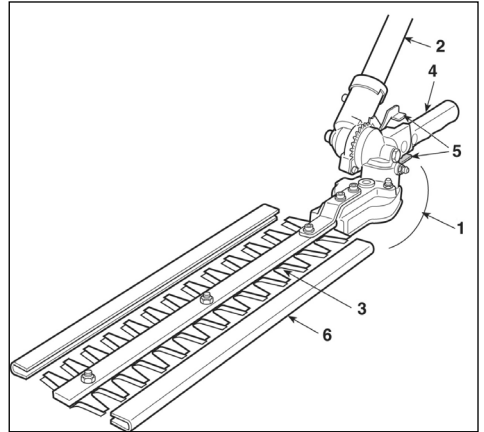


- Tenez la lime à l'horizontale (angle correct par rapport au rail de guidage) et limez en respectant le repère d'angle indiqué sur le porte-lime. Appuyez le porte-lime sur la plaque supérieure et la jauge de profondeur.
- Limez toujours les tranchants de gouges de l'intérieur vers l'extérieur.
- La lime n'affûte que pendant le mouvement vers l'avant. Soulevez-la pendant le mouvement vers l'arrière.
- Ne touchez pas les maillons avec la lime.
- Tournez régulièrement la lime pour éviter tout risque d'usure unilatérale.
- Prenez un morceau de bois dur pour enlever les ébarbures des arêtes de coupe.

Tous les tranchants de gouge doivent avoir la même longueur sinon leur hauteur est différente. Ce qui entraîne une irrégularité de marche de la chaîne et son usure prématurée.

5. CISAILLES À HAIES À PORTÉE TÉLESCOPIQUE

Principaux composants

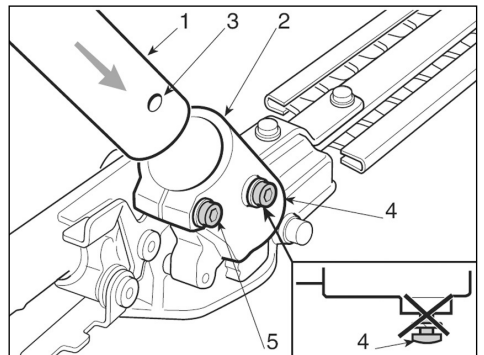


1. Engrenages pour entraînement de lame
2. Tube d'entraînement
3. Lame
4. Manette de réglage
5. Poignée de réglage
6. Protège-lame

Montage et réglage

Montage de la barre (en cas de livraison séparée)

- Introduire la barre (1) dans le manchon (2) de sorte à ce que l'alésage (3) corresponde à la vis (4).
- Serrer les deux vis (4) et (5). Quand les vis sont serrées, la tête de la vis (4) ne doit pas dépasser.



Mise en service

Important : Lisez également avec attention la notice d'utilisation de la débroussailleuse sur laquelle est utilisé l'embout de taille-haies. Avant de commencer le travail, il faut vérifier ce qui suit :

- que toutes les vis sont serrées sur la machine et sur

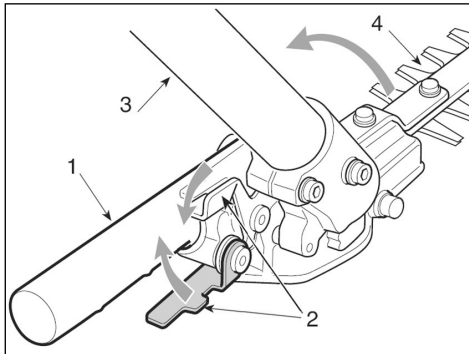
la lame ;

- que la lame est tranchante et intacte ;
- que les dispositifs de protection sont fixes et suffisants ;
- que les poignées sont correctement fixées.

• Types d'application

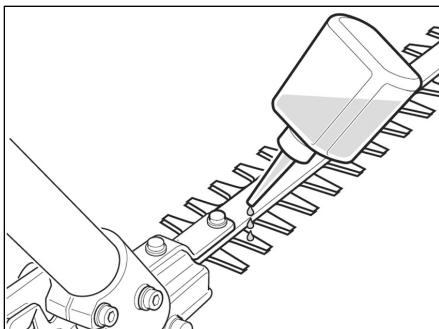
- Les branches à couper doivent faire max. 5 mm d'épaisseur ; la coupe des branches plus épaisses peut causer des dommages irréparables sur l'embout de taille-haies.
- L'angle de coupe doit **UNIQUEMENT** être réglé lorsque le moteur est à l'arrêt. **ARRÊTER** impérativement le moteur avant de retirer les branches ou les feuillages coincés.
- Garder toujours l'appareil de coupe à distance du corps lors du fonctionnement.
- Placer toujours le capuchon de protection lorsque l'appareil est à l'arrêt.

• Réglage de l'inclinaison de la lame



- Couper le moteur et attendre l'arrêt de la lame.
- Tenir la poignée (1), puis en tenant la barre (3) avec une main, enfoncer le levier de déverrouillage (2) et déplacer la poignée (1) de manière à modifier l'inclinaison de la lame (4).
- La lame reste bloquée dans la position souhaitée lorsque le levier (2) est relâché.

Lubrification de la lame pendant l'utilisation

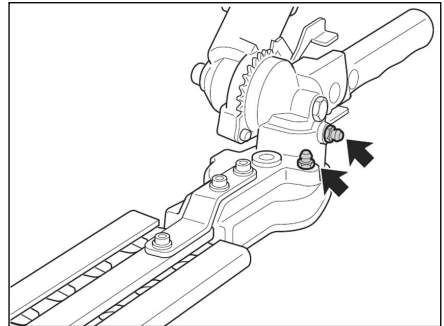


Si le dispositif de coupe devient trop chaud pendant l'intervention, les surfaces intérieures de la lame doivent

être lubrifiées à l'huile spéciale.

⚠ Attention : Cette procédure doit uniquement avoir lieu avec le moteur coupé et la lame arrêtée.

Carter de transmission de la lame



- Effectuer la lubrification à l'aide des graisseurs disponibles toutes les 20 heures.
- Utilisez une graisse lubrifiante à base de lithium pour les températures et les valeurs de pression élevées lors de la lubrification de votre appareil.

Entretien et aiguisage de la lame

💡 Attention : Vérifier régulièrement si les lames ne sont pas coudées ou endommagées et si la lame fixe est intacte.

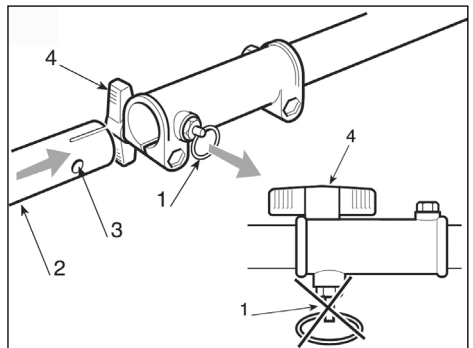
La distance entre les lames ne doit pas être réglée, ce qui est préréglé en usine.

Si les lames sont utilisées conformément aux instructions, aucun entretien ou aiguisage n'est nécessaire.

Un aiguisage ultérieur est uniquement nécessaire lorsque la capacité de coupe diminue et les branches se coincent souvent.

Important : Toutes les interventions sur la lame doivent au besoin être réalisées par un centre spécialisé disposant de l'équipement adapté et capable d'effectuer les travaux nécessaires sans altérer la sécurité de la machine.

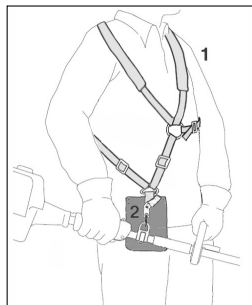
Montage de l'embout



Desserrez la vis à ailettes (4) sur le manchon d'accouplement, tirez le bouton (1) et enfoncez l'axe d'entraînement (2) en le tournant légèrement dans tous les sens

dans le raccord. La tête de fixation (1) doit être totalement enclenchée dans l'embout (3). Serrez la vis à ailettes (4).

Régler le harnais



Le modèle et le type de harnais peuvent varier.

- Placez la sangle d'épaule (1).
- Réglez la longueur du harnais de sorte à ce que le crochet à ressort (2) soit à une dizaine de centimètres sous votre hanche droite.

⚠ ATTENTION : Ce harnais présente un dispositif de sécurité qui permet de le séparer immédiatement de l'appareil en cas d'urgence. Pour cela, tirez fortement sur la languette rouge (3) du harnais. Ceci permet de séparer le harnais du dispositif de retenue.

⚠ REMARQUE : Ne jamais démarrer le moteur lorsque le harnais est accroché !

Utilisation de l'appareil

N'utilisez jamais votre taille-haies à moteur en dehors des heures de fonctionnement autorisées.

Préparation

Utilisez toujours la sangle de transport.

- **Coupe verticale (lame développée)**
Pour une taille directement sur la haie - grande portée



- **Coupe verticale (lame coudée)**
Pour une taille à distance de la haie



- **Coupe horizontale (lame développée)**
Pour une taille à distance de la haie - grande portée

- **Coupe horizontale (lame coudée)**
Taille à hauteur du sol - ex. : plantes couvre-sol



- **Coupe au-dessus de la tête (lame coudée)**
Maintenir le taille-haies au-dessus de la hauteur de tête et le faire basculer - grande portée.



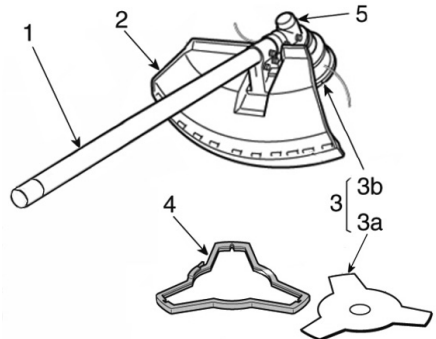
Tout travail au-dessus de la hauteur de tête est fatigant et doit uniquement avoir lieu à court terme pour la sécurité du travail. Couder le plus possible la barre de coupe. De plus, l'appareil doit être utilisé avec la sangle de transport pour travailler en fournissant le moins d'efforts possible.



Ne jetez pas les plantes coupées dans le conteneur à déchets - compostez-les !

7. COUPE-BORDURES À ESSENCE

Principaux composants



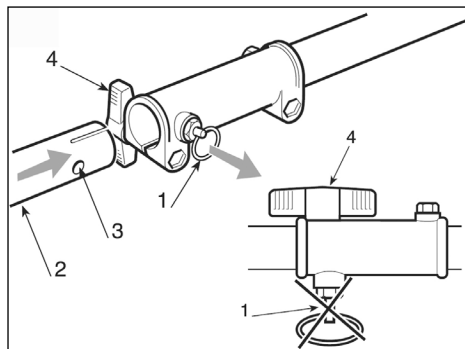
1. Tube d'entraînement
2. Protection du dispositif de coupe
3. Dispositifs de coupe
 - a) Lame avec 3 pointes
 - b) Tête de coupef
4. Protège-lame (pour le transport)
5. Renvoi d'angle

Montage de la machine

IMPORTANT: La machine est livrée avec quelques composants démontés et un réservoir de mélange vide.

ATTENTION : Lors de la manipulation des dispositifs de coupe, le port de gants de travail robustes est toujours obligatoire. Lors du montage des composants, il faut travailler avec le plus grand soin pour ne pas altérer la sécurité et l'efficacité de la machine ; en cas de doute, contactez votre distributeur.

Montage de l'embout



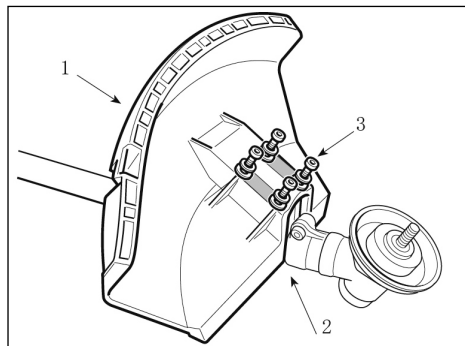
Desserrez la vis à ailettes (4) sur le manchon d'accouplement, tirez le bouton (1) et enfoncez l'axe d'entraînement (2) en le tournant légèrement dans tous les sens dans le raccord. La tête de fixation (1) doit être totalement enclenchée dans l'embout (3). Serrez la vis à ailettes (4).

Montage des dispositifs de protection

ATTENTION : Chaque dispositif de protection est équipé d'une protection donnée. Les autres dispositifs de protection prévus pour le dispositif de coupe doivent être utilisés.

• lame avec 3 pointes

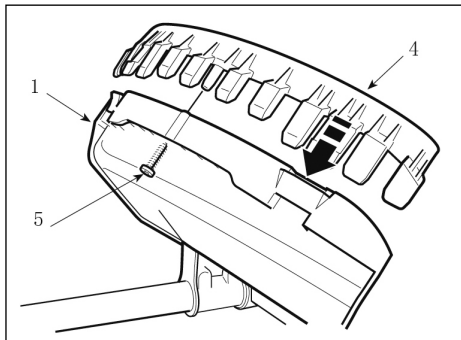
ATTENTION : Porter des gants de protection et monter le protège-lame.



- La protection (1) est fixée sur le retour d'angle (2) avec quatre vis (3).

• Tête de coupe

ATTENTION : Lors de l'utilisation de la tête de coupe, la protection supplémentaire doit toujours être montée avec une lame de coupe.



- La protection (1) est fixée sur le retour d'angle (2) avec quatre vis (3).

- Monter la protection supplémentaire (4) avec la vis (5).

Démontage et remontage des dispositifs de coupe

ATTENTION : Seuls les dispositifs de coupe ou ceux autorisés par le fabricant peuvent être utilisés.

• lame avec 3 pointes

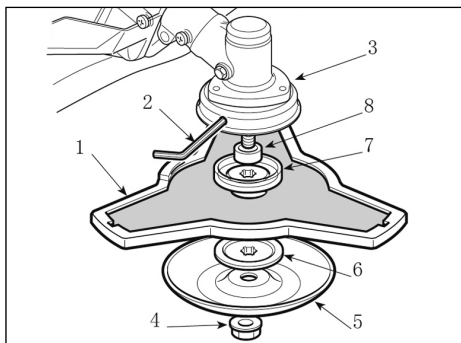
ATTENTION : Porter des gants de protection et monter le protège-lame.

REMARQUE : L'écrou de fixation (4) possède un filetage à gauche et doit en outre être dévissé dans le sens horaire et vissé dans le sens anti-horaire.

- Utiliser la clé fournie (2) dans l'alésage correspondant du renvoi d'angle (3) et tourner la lame (1) à la main jusqu'à ce que la clé entre dans l'alésage intérieur et bloque la rotation.

- Desserrez l'écrou (4) dans le sens horaire

- Dévisser le logement (5) et le contre-écrou extérieur (6), puis retirer la lame (1) et veiller à ne pas sortir le contre-écrou intérieur (7) et l'entretoise (8).



Lors du montage :

- S'ils ont été sortis lors du démontage, remonter l'en-

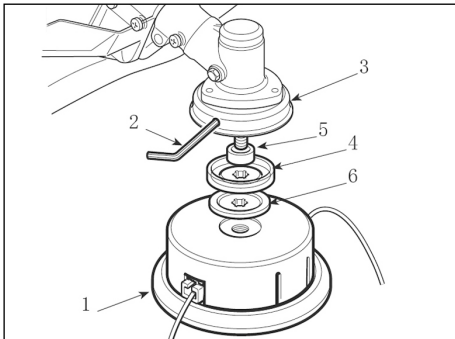
treize (8) et le contre-écrou intérieur (7) et s'assurer que les écrous du contre-écrou intérieur (7) sont parfaitement alignés avec le renvoi d'angle.

- Monter la lame (1) et le contre-écrou extérieur (6), avec le bord en saillie aligné par rapport à la lame.
- Remonter le logement (5) et l'écrou (4) et serrer dans le sens anti-horaire.
- Retirer la clé (2) pour permettre de nouveau la rotation de la lame.

• Tête de coupe

REMARQUE : La tête de coupe possède un filetage à gauche et doit en outre être dévissée dans le sens horaire et vissée dans le sens anti-horaire.

- Utiliser la clé fournie (2) dans l'alésage correspondant du renvoi d'angle (3) et tourner la tête de coupe (1) à la main jusqu'à ce que la clé entre dans l'alésage intérieur et bloque la rotation.
- Retirer la tête de coupe (1) en la tournant dans le sens horaire.



Lors du montage :

- S'ils ont été sortis lors du démontage, remonter l'entretoise (5), le contre-écrou intérieur (4) et la bague extérieure (6) et s'assurer que les écrous du contre-écrou intérieur (4) sont parfaitement alignés avec le renvoi d'angle.
- Remonter la tête de coupe (1) en la serrant dans le sens anti-horaire.
- Retirer la clé (2) pour permettre de nouveau la rotation de l'arbre.

Préparation du travail

Contrôle de la machine

Avant de commencer le travail, il faut vérifier ce qui suit :

- que toutes les vis sont serrées sur la machine et sur le dispositif de coupe ;
- que le dispositif de coupe n'est pas endommagé et
- que les lames métalliques sont correctement aiguisées avec 3 ou 4 tranchants (si montés) ;
- que le filtre à air est propre ;
- que les dispositifs de protection sont fixes et suffisants ;
- que les poignées sont correctement fixées.

Utilisation de la machine

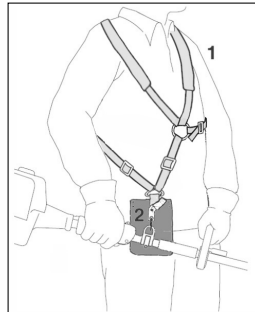
Pour une utilisation respectueuse à l'égard des tiers et de l'environnement :

- évitez qu'elle ne représente un élément perturbateur.
- Observez strictement les directives locales en matière d'élimination des déchets de coupe.
- Observez strictement les directives locales en matière d'élimination d'huile, d'essence, de pièces endommagées ou d'autres matières environnementales.

Régler le harnais

Le modèle et le type de harnais peuvent varier.

- Placez la sangle d'épaule (1).
- Réglez la longueur du harnais de sorte à ce que le crochet à ressort (2) soit à une dizaine de centimètres sous votre hanche droite.



ATTENTION : Ce harnais présente un dispositif de sécurité qui permet de le séparer immédiatement de l'appareil en cas d'urgence. Pour cela, tirez fortement sur la languette rouge (3) du harnais. Ceci permet de séparer le harnais du dispositif de retenue.

REMARQUE : Ne jamais démarrer le moteur lorsque le harnais est accroché !

Fonctionnement de la machine

ATTENTION : La machine doit toujours être maintenue avec les deux mains pendant le travail, avec le bloc moteur du côté droit du corps et le groupe de coupe sous la ligne de la ceinture.

⚠ ATTENTION : Si une lame est arrachée pendant le travail, le moteur doit être immédiatement arrêté. Veillez toujours aux mouvements de recul (Kickback) qui peuvent survenir lorsqu'une lame rencontre un obstacle (tronc d'arbre, racines, branches, pierres, etc.). Evitez que la lame touche le sol. Les chocs provoquent un rebond de la lame qui est difficile à contrôler, et si fort, qu'il est possible de perdre le contrôle de la machine, de mettre en danger la sécurité de l'opérateur et d'endommager la machine elle-même.

Avant d'effectuer pour la première fois des travaux de fauchage, l'opérateur doit se familiariser avec la machine et la technique de travail appropriée et essayer de poser correctement la sangle, de positionner la machine de manière sûre et d'effectuer les mouvements nécessaires.

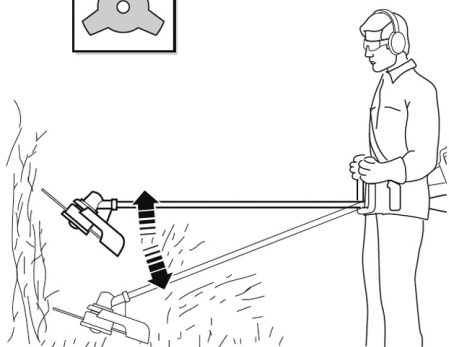
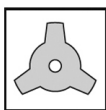
• Choix du dispositif de coupe

Sélectionner le dispositif de coupe le plus approprié pour le travail prévu conformément aux règles suivantes :

- la lame à 3 tranchants est adaptée pour la découpe et le débroussaillage des petits buissons jusqu'à 2 cm de section ;
- la tête de coupe peut éliminer les herbes hautes et les plantes non ligneuses à proximité de clôtures, murs, fondations, trottoirs, autour des arbres, etc. ou pour le débroussaillage complet d'une partie du jardin.

Techniques de travail

a) Lame à 3 pointes



Commencer la coupe de la partie haute des plantes, puis travailler avec la lame vers le bas et broyer les branches progressivement en petits morceaux.

b) Tête de coupe

⚠ ATTENTION : SEUL du fil nylon peut être utilisé. L'utilisation de fils métalliques, de fils métalliques enrobés de plastique, etc. ou de fils inappropriés pour la tête de coupe peut entraîner des blessures et des dommages graves.

Pendant le fonctionnement, le moteur doit être réguliè-

rement arrêté et l'herbe qui s'est enroulée autour de la machine doit être éliminée pour empêcher que le tube d'entraînement surchauffe en raison de l'herbe située sous la protection.

Éliminer l'herbe accumulée avec un tournevis pour laisser refroidir correctement la tige.

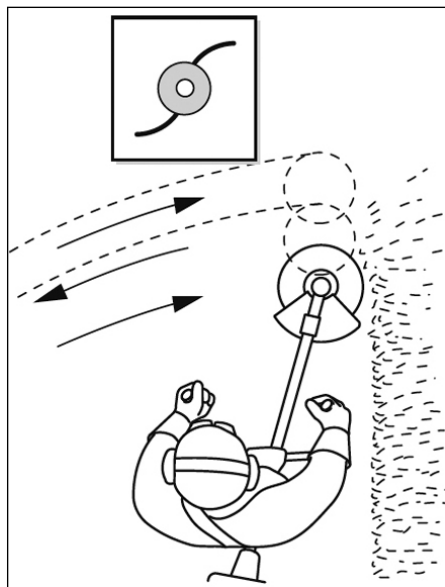
⚠ ATTENTION : La machine ne doit pas être utilisée en inclinant la tête de coupe pour le balayage. La puissance du moteur peut projeter des objets et des petites pierres à 15 mètres de distance et provoquer ainsi des dommages ou blessures.

• Coupe en mouvement (fauchage)

Avancer à une vitesse régulière, exécuter ainsi un mouvement de coude semblable à un fauchage traditionnel, sans incliner la tête de coupe pendant l'utilisation.

Essayer d'abord de couper une petite zone à la bonne hauteur pour atteindre une hauteur de coupe uniforme en maintenant la tête de coupe à une hauteur constante par rapport au sol.

Pour une coupe grossière, il peut être utile d'incliner la tête de coupe d'env. 30° vers la gauche.



⚠ ATTENTION : Il ne faut pas travailler de cette manière lorsqu'il est possible de projeter des objets, de blesser des personnes ou des animaux ou de provoquer des dommages

• Coupe de précision (élagage)

Maintenir la machine inclinée de manière à ce que la partie inférieure

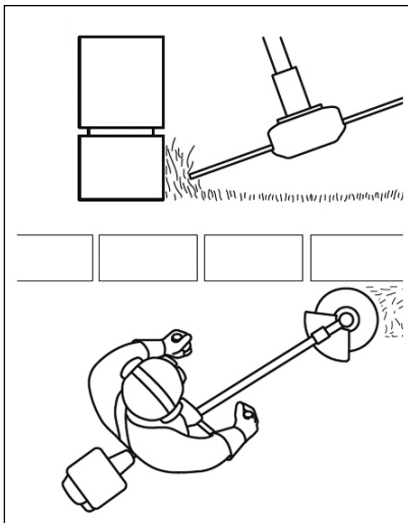
de la tête de coupe ne touche pas le sol et à ce que la ligne de coupe se trouve à l'endroit souhaité où le dispositif de coupe doit toujours être maintenu à distance de l'opérateur.

• Découpe à proximité de clôtures / fondations

Approcher lentement la tête de coupe des clôtures, poteaux, pierres, murs, etc. afin de ne pas heurter d'obstacles.

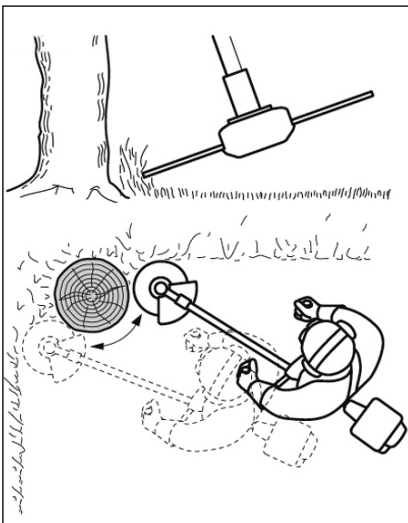
Si le fil heurte un obstacle dur, ceci peut le casser ou l'user ; lorsqu'il reste suspendu à une clôture, il peut soudainement se rompre.

Dans tous les cas, la coupe le long des trottoirs, fondations, murs, etc. peut entraîner une usure accrue du fil.



• Découpe autour des arbres

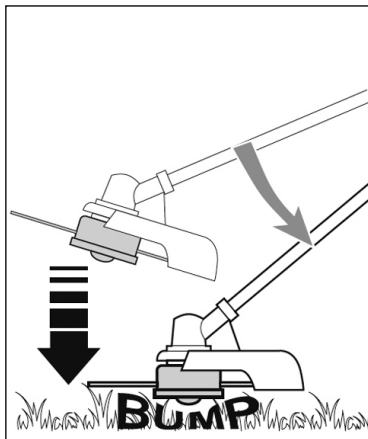
Passer autour de l'arbre, de gauche à droite, en s'approchant lentement du tronc, de manière à ce que le fil ne heurte pas l'arbre et maintenir la tête de coupe légèrement inclinée vers l'avant.



Notez que le fil en nylon peut découper les petits arbustes ou les endommager et que le choc du fil en nylon contre le tronc de l'arbuste ou de l'arbre peut fortement endommager la plante si l'écorce est molle.

• Réglage de la longueur de fil pendant le travail

Cette machine est équipée d'une tête de coupe « Tap & Go ».



Pour dérouler le nouveau fil, la tête de coupe doit être tapée brièvement sur le sol à grande vitesse ; le fil est alors automatiquement libéré et la lame coupe l'excédent de longueur.

Fin du travail

Lorsque le travail est terminé :

- Couper le moteur comme décrit précédemment (Chap. 6).
- Attendre l'arrêt du dispositif de coupe et monter le protège-lame.

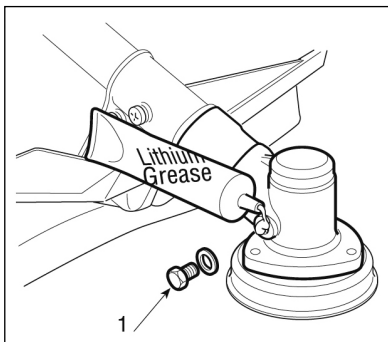
Entretien et maintenance

Un entretien correct est indispensable pour garantir l'efficacité d'origine et la sécurité d'utilisation de la machine.

⚠ ATTENTION : Pendant les travaux d'entretien

- Débrancher la clé de contact.
- Attendre jusqu'à ce que le moteur ait suffisamment refroidi.
- Pour les travaux dans la zone de la lame, porter des gants de protection
- Ne pas retirer le dispositif de protection de la lame, à moins que les travaux doivent être effectués sur la lame elle-même.
- Eliminer correctement les huiles, essences ou autres matières polluantes.

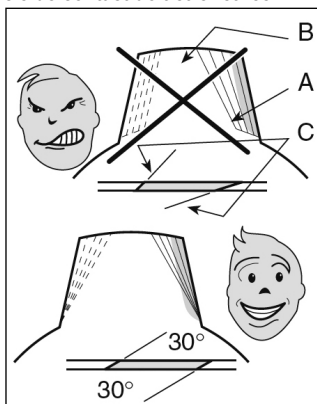
Renvoi d'angle



Lubrifier avec de la graisse à base de lithium. Retirer la vis (1), et ajouter la graisse en tournant l'arbre à la main, jusqu'à ce que la graisse sorte ; puis resserrer la vis (1).

Aiguisage de la lame à 3 tranchants

⚠ ATTENTION : Porter des gants de protection. Lorsque l'aiguisage a lieu sans démontage de la lame, la clé de contact doit être retirée.



L'aiguisage a lieu en tenant compte de la lame et du type de lame, à l'aide d'une lime plate et de l'utilisation uniforme sur tous les tranchants.

Les informations relatives à un aiguisage correct figurent dans la Fig. 18 :

- A = Aiguisage incorrect
- B = Limite d'aiguisage
- C = Angle incorrect ou différent

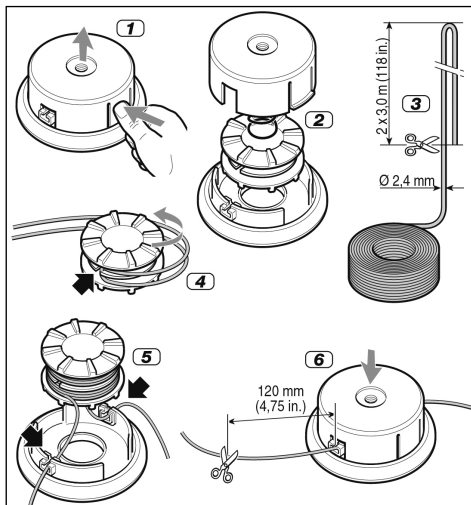
Il est important d'équilibrer de manière uniforme la lame après l'aiguisage.

Les lames à 3 tranchants peuvent être utilisées des deux côtés. Lorsque le tranchant est usé d'un côté, la lame peut être tournée et l'autre côté peut être utilisé.

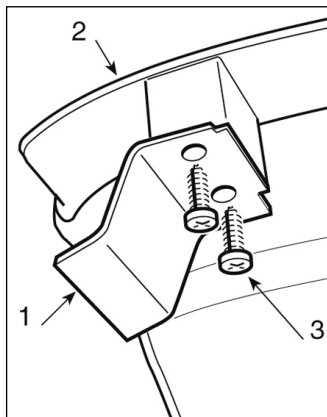
⚠ ATTENTION : Les lames ne doivent jamais être réparées, elles doivent être remplacées dès que des dommages sont observés ou que la limite d'usure est dépassée.

Remplacement du fil dans la tête

- Observer la séquence décrite dans l'illustration.



Aiguisage de la lame du fil de coupe



1. Enlevez la lame (1) de la chape de protection (3) (ill. 20).
2. Fixez la lame dans un étau. Aiguisz la lame à l'aide d'une lime plate. Limez avec prudence pour respecter l'angle d'aiguisage. Ne limez toujours que dans une direction.

8. MAINTENANCE ET REPARATION

Tableau de maintenance

MOTEUR

Les intervalles de maintenance suivants ne s'appliquent qu'à des conditions de fonctionnement normales. En cas de périodes de service prolongées ou de conditions de travail très difficiles (zone de travail extrêmement poussiéreuse, etc.), les intervalles diminuent en conséquence.		Avant le démarrage	Après l'utilisation	Après chaque Stop	si nécessaire
Appareil complet	Contrôle optique (état, fuites d'essence et autres)	x		x	
	Nettoyage		x		
Poignée de commande	Contrôle de fonctionnement	x		x	
Filtre à air	Nettoyage				x
	Remplacement par concessionnaire				x
Réservoir à carburant	Nettoyage				x
Carburateur	Vérification du réglage de ralenti – les outils doivent rester immobiles	x		x	
	Rectification du ralenti				x
Bougie d'allumage	Rectification de l'écart des électrodes				x
	Remplacement après env. 100 heures de service				
Admission d'air de refroidissement	Inspection		x		
	Nettoyage				x
Pare-étincelles dans le silencieux d'échappement	Contrôle		x		
	Nettoyer ou faire remplacer				x
Vis et écrous accessibles (à l'exception des vis de réglage)	Resserrez				x
Autocollant de sécurité	Remplacement				x

7. MAINTENANCE ET REPARATION

Tableau de maintenance

ELAGUEUSE SUR PERCHE

Les intervalles de maintenance suivants ne s'appliquent qu'à des conditions de fonctionnement normales. En cas de périodes de service prolongées ou de conditions de travail très difficiles (zone de travail extrêmement poussiéreuse, bois à très forte teneur en résine, bois tropicaux, etc.), les intervalles diminuent en conséquence.		Avant le démarrage	Après l'utilisation	Après chaque Stop	si nécessaire
Lubrification de la chaîne	Contrôle	x			
Chaîne de sciage	Contrôle, entre autres, de l'affûtage	x		x	
	Contrôle de la tension de la chaîne	x		x	
	Affûtage				x
Rail de guidage	Contrôle (du degré d'usure, de l'endommagement)	x			
	Nettoyer et retourner				x
	Ebarbage				x
	Echange				x
Pignon de roue	Contrôle				x
	Echange				x
Autocollant de sécurité	Remplacement				x

CISAILLES À HAIES À PORTÉE TÉLESCOPIQUE

Les intervalles de maintenance suivants ne s'appliquent qu'à des conditions de fonctionnement normales. En cas de périodes de service prolongées ou de conditions de travail très difficiles (zone de travail extrêmement poussiéreuse, etc.), les intervalles diminuent en conséquence.		Avant le démarrage	Après l'utilisation	Après chaque Stop	une fois par an	en cas de problèmes	en cas de dommages	si nécessaire
Lame	Contrôle visuel		x				x	
	aiguiser							x
Lubrification de la boîte de vitesses	Contrôle		x					
	faire l'appoint							x



Tous les travaux d'entretien ne figurant pas dans ce manuel doivent uniquement être effectués par leur revendeur.


Les interventions qui ne sont pas effectuées par une entreprise spécialisée ou par du personnel non qualifié, entraînent généralement l'annulation de la garantie.

RANGEMENT

Pour une durée de 3 mois et plus:

- Videz et nettoyez le réservoir de carburant dans un lieu bien aéré.
- Evacuez le carburant en respectant les prescriptions en vigueur.
- Videz le réservoir de carburant et refermez-le avec le bouchon.
- Faites tourner le moteur au ralenti pour consumer l'essence contenue dans le carburateur.
- Laissez le moteur refroidir (5 minutes environ).
- Retirez la bougie d'allumage à l'aide d'une clé appropriée.
- Introduisez une cuillerée à café d'huile moteur deux temps pure dans le carburateur. Tirez à plusieurs reprises sur le cordon de démarrage pour répartir l'huile de façon homogène dans le moteur. Réposez la bougie d'allumage.
- Nettoyez le moteur à fond, veillez particulièrement à la propreté des nervures du cylindre et du filtre à air.
- Déposez l'outil rapporté, nettoyez-le et inspectez-le.
- Stockez l'appareil dans un endroit sec, surélevé ou fermé – hors de portée des enfants ou d'autres personnes non autorisées.
- Ne stockez pas la machine et le bidon de carburant dans un endroit où les vapeurs d'essence risquent d'entrer en contact avec une flamme nue ou des étincelles (par ex. pas à proximité d'une cuisinière, d'un four ou d'une bouilloire avec flamme durable). Laissez toujours refroidir l'appareil avant de le stocker.

ATTENTION: Tous les travaux de maintenance qui ne sont pas énumérés dans cette notice d'utilisation doivent être réalisés par un atelier agréé. N'utilisez que des PIÈCES DÉTACHÉES D'ORIGINE afin de garantir un fonctionnement constant et réglementaire..

 **Remarque : toute maintenance incorrecte, utilisation de pièces de rechange non conformes ou élimination ou modification des dispositifs de sécurité peut entraîner de graves blessures pour l'utilisateur ou un endommagement majeur de l'appareil.**

Rangement des outils rapportés

Pour une durée de 3 mois et plus:

- Retirez et nettoyez la chaîne de sciage et le rail et aspergez-les de produit antirouille.
- Videz le réservoir d'huile de la chaîne dans le cas où vous utilisez de l'huile biodégradable.
- Si vous stockez l'outil séparément, placez le bouchon de protection sur l'arbre d'entraînement pour éviter la pénétration de saletés dans l'embout de raccordement.
- Stockez les outils dans un endroit sec, surélevé ou fermé – hors de portée des enfants ou d'autres personnes non autorisées.

TRANSPORT

- Si le transport de la machine doit s'effectuer à bord d'un véhicule, celle-ci doit être positionnée de manière

à ne représenter aucun danger et doit être fixée solidement.

- Pendant le transport, veillez à ce que de l'essence ne s'échappe pas. Évitez tout dommage et blessure.
- Pendant le transport et le stockage de l'appareil, la protection de la lame (protection de la chaîne) doit être placée.

PIÈCES DE RECHANGE

Si vous avez besoin d'accessoires ou de pièces de rechange, veuillez vous adresser à notre service après-vente. N'utilisez pour travailler avec cet appareil que des pièces supplémentaires recommandées par notre entreprise. Dans le cas contraire, l'utilisateur ou des personnes se trouvant à proximité pourraient subir de graves blessures et l'appareil pourrait être endommagé.

RECYCLAGE ET PROTECTION DE L'ENVIRONNEMENT

Ne jamais verser les restes d'huile de chaîne ou le mélange pour moteurs à 2 temps dans les égouts, les canalisations ou sur le sol, mais les recycler en respectant les principes de protection de l'environnement, par exemple en les portant à un centre de traitement des déchets.

Au cas où votre appareil devenait un jour inutilisable ou si vous n'en aviez plus l'usage, ne jetez en aucun cas l'appareil avec les déchets ménagers, mais veillez à un recyclage conforme aux principes écologiques. Videz soigneusement le réservoir à huile et à essence et allez déposer les restes dans un centre de traitement des déchets. Allez déposer l'appareil lui aussi dans un centre de recyclage. Les éléments en matière synthétique et en métal seront séparés et réutilisés. Votre commune ou l'administration urbaine vous fourniront tous les renseignements à ce sujet.

8. RÉFÉRENCES

CARACTERISTIQUES TECHNIQUES: Outil de jardin multi-fonctions 4 en 1 IPMT 33

Moteur

Puissance du moteur	kW	0,9
Type de moteur		2 temps
Cylindrée	cm ³	32,6
Carburant	mélange essence /huile	40:1
Capacité du réservoir	ml	900
Maxi vitesse de coupe	min ⁻¹	11500
Consommation de carburant	kg/h	0,47
Régime de ralenti	min ⁻¹	3000±300
Nombre de rotations à l'embrayage	min ⁻¹	4300

Élagueuse sur perche

Vitesse de coupe maximale	min ⁻¹	11500
Vitesse Chaîne	m/s	10,7
Type de guide		10" (100SDEA318 Oregon)
Longueur de coupe	mm	254
Chaîne		Oregon 91P040X
Capacité du réservoir d'huile	ml	125
Poids	kg	5,47

Cisailles à haies à portée télescopique

Longueur de la lame	mm	430
Longueur de coupe	mm	400
Épaisseur de coupe	mm	24
maxi vitesse de coupe	min ⁻¹	11500
Angle de travail		170°
Poids	kg	5,47

Coupe-bordures à essence

Maximal vitesse de coupe		
avec lame 3 tranchants	min ⁻¹	8500
avec tête de coupe	min ⁻¹	7000
Largeur de coupe	mm	430 (lame = 255)
Épaisseur du fil	mm	2,4
Réserve de fil	m	2 x 2
Prolongation		automatique du fil par contact
Lame		3T / SK P3
Poids	kg	5,47

Garanti niveau sonore: L _{WA} (2000/14/EC)		114 dB (A)
Niveau sonore mesuré: L _{WA} (2000/14/EC)		112,6 dB (A) [K=3,0 dB (A)]
Niveau de pression acoustique: L _{pA} (ISO 22868:2011)		96,5 dB (A) [K=3,0 dB(A)]
Garanti vibration (ISO 22867)		7,53 m/s ² [K=1,5 m/s ²]

Sous réserve de modifications techniques.

Lors de l'utilisation d'appareils, il convient de respecter certaines mesures de sécurité afin de prévenir tous risques de blessures et de dommages:

Lisez attentivement la notice d'utilisation et respectez-en les consignes. Cette notice vous permettra de vous familiariser avec l'appareil, avec son utilisation correcte et avec les prescriptions de sécurité. Conservez-bien celle-ci afin de vous pouvoir la consulter à tout moment. Si l'appareil doit être transmis à d'autres personnes, veuillez leur remettre également la présente notice d'utilisation.

Avertissement: La valeur de vibrations indiquée a été déterminée avec un équipement standardisé; on peut l'utiliser soit pour la comparer avec celle d'autres appareils à essence, soit pour faire une estimation provisoire de la charge par les vibrations.

ATTENTION! La valeur des vibrations peut varier en fonction de l'emploi de la machine et de son agencement, et peut devenir supérieure à la valeur qui est indiquée. Il est nécessaire d'établir les mesures de sécurité pour la protection de l'utilisateur; ces dernières doivent être fondées sur l'estimation de la charge engendrée par les vibrations dans les conditions réelles d'utilisation. A ce sujet, il faut prendre en considération toutes les phases du cycle de fonctionnement, comme par exemple l'extinction ou le fonctionnement à vide.

Attention: L'exposition prolongée aux vibrations peut causer des lésions et des troubles neuro-vasculaires (connus aussi comme "phénomène de Raynaud" ou "main blanche"), spécialement aux personnes qui souffrent de troubles de la circulation. Les symptômes peuvent concerner les mains, les poignets et les doigts, ils se manifestent par une perte de sensibilité, engourdissement, démangeaison, douleur, décoloration, ou modifications structurelles de la peau. Ces effets peuvent être amplifiés par les basses températures de l'environnement et/ou par une prise excessive sur les poignées. Quand ces symptômes se présentent, il faut réduire les temps d'utilisation de la machine et consulter un médecin.

Les nuisances sonores causées par cet appareil sont inévitables. Effectuez les travaux très bruyants aux horaires autorisés et destinés à cet effet. Observez, le cas échéant, des périodes de pause et limitez la durée du travail au strict nécessaire. Pour votre protection personnelle et celle des personnes se trouvant à proximité, une protection auditive adéquate est requise.

ATTENTION: Le produit un champ électromagnétique de très basse intensité. Ce champ peut créer des interférences avec certains pacemakers. Pour réduire le risque de lésions graves ou mortelles, les porteurs de pacemaker devraient consulter leur médecin et le fabricant du pacemaker avant d'utiliser cette machine.

1. Simboli	3
2. Contrassegno dei componenti principali	5
3. Panoramica generale	
Introduzione	6
Sull'utilizzo del manuale	6
Misure di sicurezza e tecniche di lavoro.....	6
L'OPERATORE	7
IL MOTORE E GLI ACCESSORI COMPLEMENTARI	7
- Motore	
• Trasporto del motore.....	8
• Tappo a vite.....	8
• Prima dell'avviamento.....	8
• L'avviamento.....	8
• Durante il funzionamento.....	9
- Potatore	
• Utilizzo conforme alla destinazione d'uso.....	9
• Trasporto dell'attrezzo.....	9
• Durante il funzionamento.....	10
• Istruzioni per l'uso.....	11
- Tosasiepi allungato	
• Utilizzo conforme alla destinazione d'uso.....	13
• Trasporto del tosasiepi.....	13
• Prima dell'azionamento.....	13
• Azionamento.....	14
• Durante il funzionamento.....	14
• Istruzioni per l'uso.....	15
- Decespugliatore & Trimmer	
• Impiego conforme alla destinazione d'uso.....	15
- Formazione.....	16
- Preparativi.....	16
- La macchina in funzione.....	17
- Manutenzione e immagazzinamento.....	17
- Trasporto e manipolazione.....	17
4. Motore	
Componenti principali e comandi.....	18
Montaggio della maniglia.....	18
Carburante	18
Aggiunta di carburante	19
Accensione/spengimento del motore	19
Istruzioni per l'uso	20
Manutenzione e conservazione.....	20
5. Potatore	
Componenti principali e comandi	22
Utilizzo dell'attrezzo	22
Montaggio dell'attacco.....	23
Montaggio della barra e della catena della sega	24
Tensionamento della catena	24
Controllo della tensione della catena	24
Lubrificazione della catena	25
Immissione dell'olio per la catena	25
Controllo della lubrificazione della catena	25
Regolazione della cintura a tracolla	26
Accensione/spengimento del motore	26
Istruzioni per l'uso	26
Manutenzione della barra della sega	26
Controllo e sostituzione del rocchetto della catena.....	26
Manutenzione ed affilatura della catena	27
	27
	27

6. Tosasiepi allungato

Componenti principali.....	28
Montaggio e regolazione.....	28
IMessa in funzione.....	29
Manutenzione e affilatura della lama.....	29
Montaggio dell'attacco.....	30
Regolazione della cintura a tracolla.....	30
Uso dell'attrezzo.....	30
- Taglio verticale (lama distesa).....	30
- Taglio verticale (lama inclinata).....	31
- Taglio orizzontale (lama distesa).....	31
- Taglio sopra alla testa (lama inclinata).....	31
- Taglio orizzontale (lama inclinata).....	31

7. Decespugliatore & Timmer

Componenti principali e comandi.....	32
Montaggio delle ruote.....	32
Preparazione del lavoro.....	33
Impiego della macchina.....	33
Funzionamento della macchina.....	34
Tecniche di lavoro.....	34
Fine del lavoro.....	36
Manutenzione e conservazione.....	36

8. Manutenzione

Tabella per la manutenzione.....	38
Custodia.....	40
Trasporto.....	40
Pezzi di ricambio.....	40
Smaltimento e protezione dell'ambiente.....	40
Garanzia.....

9. Riferenze

Dati tecnici.....	41
Dichiarazione di conformità CE.....

Consentire l'utilizzo dell'attrezzo soltanto a persone che abbiano letto attentamente e compreso l'intero contenuto del presente manuale.

Per garantire la massima efficacia di funzionamento e per lavorare con l'attrezzo in modo soddisfacente è necessario avere letto e compreso le istruzioni per la manutenzione e le avvertenze di sicurezza prima della messa in funzione.

Contattare il proprio concessionario o rivenditore di zona per eventuali delucidazioni in merito ad istruzioni del presente manuale che non dovessero risultare sufficientemente chiare o comprensibili.

1. SIMBOLI

SIMBOLI DESCRITTIVI SULLA MACCHINA (se presenti)



Serbatoio miscela



Premere il primer 6 volte



Posizioni dell'interruttore
del motore
a = Spento/Off
b = esercizio/On



Blocco
a = aprire
b = concludere



Leva starter (Starter)

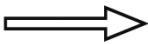


Miscela di carburante 40:1



Primer

SIMBOLI DESCRITTIVI SUI DISPOSITIVI PROTETTIVI (se presenti)



Direzione di rotazione del dispositivo di taglio



1



2



3



4



5



6



7



8



9

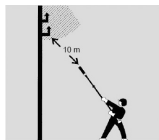
1. Attenzione! Pericolo. Questa macchina, se non utilizzata correttamente, può risultare pericolosa per lei e per altre persone.
2. Prima della messa in funzione della macchina, leggere attentamente le istruzioni per l'uso.
3. **AVVERTENZA:** eventuali oggetti proiettati in aria possono provocare gravi lesioni agli occhi. Un rumore eccessivo può essere causa di perdita dell'udito. Durante l'uso di questo attrezzo si raccomanda pertanto di indossare occhiali protettivi e paraorecchi. La caduta di oggetti può provocare gravi ferite alla testa. Nell'azionare la macchina indossare un copricapo.
4. Indossare calzature da lavoro e guanti protettivi!
5. Attenzione! - La benzina è infiammabile. Prima del rifornimento, lasciare raffreddare il motore per almeno 2 minuti.
6. Attenzione! - Tenersi lontano da superfici calde.
7. Avvertenza! Non mettere mani sotto alla copertura della macchina quando questa è in funzione. Le lame continueranno a ruotare una volta spenta la macchina.
8. Livello di potenza sonora garantito L_{WA}
9. Catena dell'olio (vedi manuale)

POTATORE



max.
10,7 m/s

9



10

9. Lunghezza del taglio e rotazioni al minuto

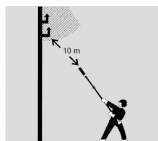
10. Mantenere una distanza di almeno 10 m dalle linee sotto tensione. Pericolo di morte a causa di scosse elettriche

HECKENSCHNEIDER



max.
11500/min

11



12

11. Lunghezza del taglio e rotazioni al minuto

12. Mantenere una distanza di almeno 10 m dalle linee sotto tensione. Pericolo di morte a causa di scosse elettriche

DECESPUGLIATORE & TRIMMER



13



14



15

DA-F16 Typ 39

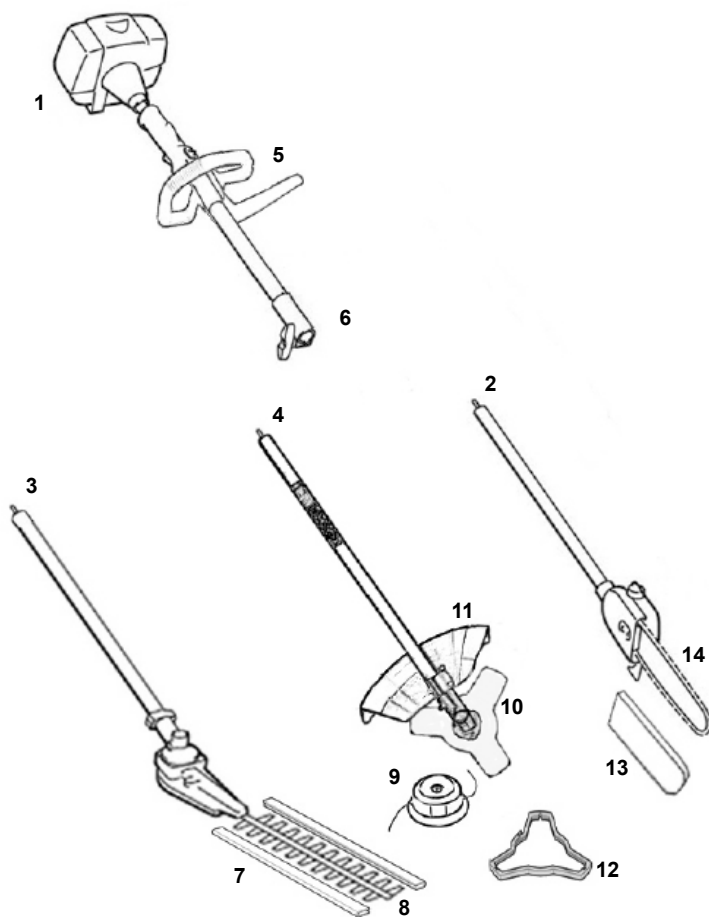
**Bobina / Catena per
IKRA-Service**

13. Pericolo di pezzi volanti! Durante l'utilizzo della macchina, persone ed animali domestici devono mantenere una distanza minima di 15 m!

14. Fare attenzione a non urtare la lama

15. Numero di giri massimo del dispositivo di taglio. Utilizzare esclusivamente dispositivi di taglio adeguati.

2. CONTRASSEGNO DEI COMPONENTI PRINCIPALI



- | | |
|---|--|
| 1. Motore | 9. Testina portafilo |
| 2. Potatore | 10. Lama con 3 punte |
| 3. Tosasiepi allungato | 11. Protezione del dispositivo di taglio |
| 4. Decespugliatore & Trimmer | 12. Protezione lama (per il trasporto) |
| 5. Impugnatura anteriore | 13. Protezione guida (per il trasporto) |
| 6. Elemento di collegamento manico di guida | 14. Catena della sega / Barra di guida |
| 7. Protezione lama (per il trasporto) | |
| 8. Dispositivo di taglio | |

3. Panoramica generale

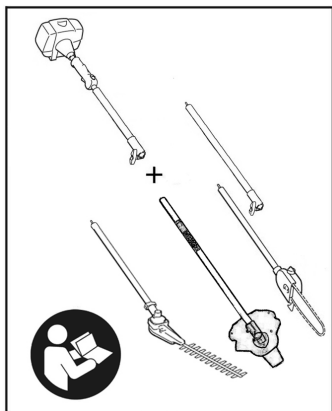
Introduzione

! Indicazioni sull'emissione di rumori in base alla legge tedesca sulla sicurezza delle prodotti (ProdSG) e/o alla Direttiva Macchine: Le niveau de la pression acoustique sur le lieu de travail peut être supérieur à 80 dB (A). Dans ce cas, des mesures d'insonorisation s'imposent pour l'utilisateur (l'emploi d'une protection acoustique p.ex.)

Attention protection sonore! Lors de la mise en service, veillez à respecter les prescriptions régionales en la matière.

!Avvertenza!

L'attrezzo in oggetto è una macchina utensile caratterizzata da un'elevata velocità di lavoro. Osservare in modo particolare le misure di sicurezza per non rischiare di ferire se stessi o il prossimo. Un utilizzo negligente o improprio dell'attrezzo può comportare lesioni gravi o addirittura letali.



Il motore e gli accessori complementari si possono combinare in vario modo per formare un unico attrezzo di lavoro. Nel presente manuale si fa riferimento all'unità costituita da motore ed accessorio complementare. Leggere l'intero contenuto del manuale ed accertarsi di averne compreso bene il significato prima di avviare ed utilizzare l'attrezzo. Conservare con cura il manuale per poterlo consultare anche in seguito in caso di necessità.

Sull'utilizzo del manuale

Pittogrammi

Tutti i pittogrammi presenti sull'attrezzo sono riportati e spiegati nel presente manuale.

Le istruzioni sull'impiego e la manipolazione dell'attrezzo sono integrate da illustrazioni.

Simboli contenuti nel testo

I singoli passi e le varie operazioni descritti nel presente manuale sono contrassegnati in vario modo.

Un punto viene utilizzato per contrassegnare i passi e le operazioni senza alcun riferimento diretto ad una illustrazione.

Le descrizioni relative a fasi di lavoro illustrate mediante l'inserimento di figure sono numerate.

Esempio:

- allentare la vite (1)
- azionare la leva (2)...

In aggiunta alle istruzioni per l'uso, il presente manuale contiene anche sezioni che richiedono particolare attenzione da parte dell'operatore. Tali sezioni sono contrassegnate dal seguente simbolo:

! Avvertenza che richiama l'attenzione sul pericolo d'incidente, di infortunio o di danno materiale grave

⚙️ Attenzione, pericolo di danneggiamento dell'attrezzo o di singole componenti di quest'ultimo

💡 Avvertenza o suggerimento che, pur non essendo indispensabile per l'impiego dell'attrezzo può, tuttavia, migliorare la comprensione dello stato delle cose e di conseguenza anche l'utilizzo del prodotto da parte dell'utilizzatore.

🌿 Avvertenza o suggerimento su come comportarsi al fine di evitare danni all'ambiente.

Misure di sicurezza e tecniche di lavoro



L'attrezzo in questione è dotato di utensili di taglio caratterizzati da un'elevata velocità di lavoro e dotati di lame molto affilate. Occorre pertanto osservare alcune misure di sicurezza particolari al fine di ridurre il rischio di infortunio.



È importante che le norme di sicurezza di seguito riportate vengano lette per intero, comprese e soprattutto osservate. Rileggere periodicamente le istruzioni per l'uso e le misure di sicurezza relative al motore ed ai relativi componenti accessori. Un utilizzo negligente o improprio dell'attrezzo può comportare lesioni gravi o letali. Si consiglia all'utilizzatore di farsi mostrare dal proprio rivenditore come si utilizza l'attrezzo. Osservare tutte le disposizioni, le norme e le direttive vigenti a livello locale in materia di sicurezza.

Avvertenza!

Non prestare né noleggiare ad altri l'attrezzo senza le presenti istruzioni per l'uso ed accertarsi che ogni utilizzatore abbia compreso le informazioni in esse contenute. In nessun caso deve essere consentito l'utilizzo dell'attrezzo ai minori. Nessuno, specialmente bambini ed animali, deve trovarsi nelle vicinanze dell'area di lavoro durante l'utilizzo dell'attrezzo.

Non lasciare mai incustodito l'attrezzo acceso per evitare il rischio che altre persone possano ferirsi o di danni materiali. Spegnerlo il motore ed accertarsi che le persone non autorizzate non vi abbiano accesso quando non lo si utilizza (ad esempio durante le pause). La maggior parte di queste misure ed avvertenze di sicurezza vale per tutti i componenti accessori.

Avvertenza!

La sicurezza personale durante l'utilizzo del motore e dell'accessorio complementare riguarda sempre:

1. l'operatore
2. il motore e l'accessorio complementare
3. l'utilizzo del motore e dell'accessorio complementare

L'OPERATORE

Requisiti fisici

L'utilizzatore deve essere in buone condizioni psicofisiche e non essere sotto l'effetto di sostanze (farmaci, alcol, ecc) che potrebbero compromettere la vista, la capacità o il discernimento. Non utilizzare l'attrezzo quando si è stanchi.

Avvertenza!

Mantenersi ben vigili e fare una pausa in caso di stanchezza. La stanchezza può comportare la perdita del controllo sull'attrezzo. Lavorare con l'attrezzo può essere faticoso. Le persone affette da malattie che possono peggiorare per effetto dell'affaticamento fisico, devono consultare il proprio medico prima di utilizzare l'attrezzo in oggetto.

Avvertenza!

L'utilizzo prolungato di questo attrezzo espone l'utilizzatore a vibrazioni e scosse che possono provocare la cosiddetta "sindrome delle mani bianche" (sindrome di Raynaud) o la sindrome del tunnel carpale.

Questo stato riduce la capacità della mano di percepire e regolare le temperature, causa sensazioni di intorpidimento e calore e può provocare danni neurologici e circolatori e necrosi.

Non tutti i fattori che determinano la sindrome di Raynaud sono noti, ma un clima freddo, il fumo e malattie che interessano i vasi sanguigni e la circolazione, nonché l'entità e la durata della sollecitazione determinata dalle vibrazioni, sono indicati fra i fattori determinanti per l'insorgenza di questa sindrome. Per ridurre il rischio di contrarre la sindrome di Raynaud e del tunnel carpale occorre osservare quanto segue:

- Indossare i guanti e tenere le mani al caldo.
- Sottoporre l'attrezzo ad una corretta manutenzione. Un attrezzo con componenti malferme o con ammortizzatori danneggiati o usurati tende a vibrare notevolmente.
- Reggere sempre ben saldamente l'impugnatura ma non stringere le impugnature in modo continuativo esercitando un'eccessiva pressione. Fare frequenti pause durante il lavoro.

Tutte le misure precauzionali sopra indicate non possono escludere il rischio di insorgenza della sindrome di Raynaud o del tunnel carpale. A coloro che utilizzano l'attrezzo regolarmente o per periodi di tempo prolungati si consiglia pertanto di tenere sotto controllo lo stato delle proprie mani e dita. Consultate tempestivamente un medico qualora dovesse insorgere uno dei sintomi sopra riportati.

Avvertenza!

Il sistema di avviamento genera un piccolo campo elettromagnetico. Questo può influire negativamente sul funzionamento dei pacemaker. Ai portatori di questi dispositivi si raccomanda di consultare il proprio medico ed il produttore del pacemaker preventivamente al fine di ridurre il pericolo di infortunio o di morte.

Avvertenza!

È inevitabile che la macchina produca un certo livello di rumore. I lavori regolari che producono molto rumore devono essere autorizzati e possono essere eseguiti per un intervallo di tempo limitato. Osservare le ore di silenzio e

limitare al minimo le ore di lavoro. Indossare e far indossare alle persone che si trovano nelle immediate vicinanze una protezione per l'udito adeguata;

Avvertenza!

Il valore delle vibrazioni che vengono prodotte effettivamente durante l'utilizzo della macchina può essere diverso da quello indicato nel manuale o dal produttore.

Indumenti adeguati

Avvertenza!

Al fine di ridurre il rischio di infortunio l'operatore deve indossare indumenti protettivi adeguati.

Avvertenza!



Indossare un elmetto omologato per minimizzare il rischio di ferite alla testa nei casi in cui sussista tale pericolo.

Il rumore sviluppato dall'attrezzo durante il funzionamento può danneggiare l'udito. Indossare una protezione auricolare (Oropax o capsule auricolari) per proteggere l'udito. A coloro che utilizzano l'attrezzo per tempi prolungati e regolarmente si raccomanda di effettuare frequenti controlli dell'udito.

In caso di utilizzo di una protezione auricolare si raccomanda particolare accortezza e prudenza in quanto questi dispositivi limitano la capacità di udire eventuali segnali o richiami (chiamate, segnali d'allarme), ecc.

Per ridurre il rischio di lesioni agli occhi indossare sempre un paio d'occhiali protettivi che proteggano dall'alto e dai lati durante l'utilizzo dell'attrezzo. Per non rischiare di ferirsi al viso, si raccomanda di utilizzare una protezione a maschera o di indossare una maschera sopra agli occhiali protettivi.



Indossare sempre i guanti per manipolare l'attrezzo ed i relativi accessori complementari. Un paio di guanti resistenti e antiscivolo consentiranno una presa migliore ed una maggiore protezione delle mani.



La stabilità è molto importante. Indossare stivali robusti con soles antiscivolo. E' consigliato l'uso di stivali da lavoro con puntale di sicurezza.

IL MOTORE E GLI ACCESSORI COMPLEMENTARI

Per le figure e la definizione relativa alle singole componenti si rimanda al capitolo "Componenti principali e comandi".

Avvertenza!

In seguito all'esposizione dell'attrezzo a sollecitazioni superiori a quelle per le quali esso è stato costruito (ad esempio forti scosse o urti), prima di ricominciare a lavorare occorre accertarsi che l'attrezzo sia ancora in buone condizioni. Controllare in particolare che il dispositivo d'alimentazione del carburante non sia danneggiato (niente perdite) e che il dispositivo di comando e di sicurezza funzioni correttamente. Non continuare a lavorare se l'attrezzo dovesse risultare danneggiato. In caso di dubbio rivolgersi ad un centro d'assistenza autorizzato per un controllo.

UTILIZZO DEL MOTORE E DEGLI ATTREZZI

MOTORE

Trasporto del motore

Avvertenza!

Spegnere sempre il motore ed accertarsi che le parti mobili dell'attrezzo si siano fermate prima di deporre l'attrezzo. Assicurare bene l'attrezzo prima di trasportarlo con un veicolo al fine di prevenire fuoriuscite di carburante o danni.

Carburante

Il motore utilizza come carburante una miscela di olio e benzina (si veda al riguardo il capitolo "Carburante" delle istruzioni per l'uso).

Avvertenza!



La benzina è un carburante altamente infiammabile. Se versata o incendiata da una scintilla o da altra fonte, può provocare incendi e gravi ustioni o danni materiali. Nel manipolare la benzina o la miscela carburante occorre pertanto essere molto cauti. Non fumare e non avvicinare fuoco o fiamme al carburante ed alla macchina. Tenere presente che dal dispositivo di alimentazione del carburante possono fuoriuscire vapori combustibili.

Istruzioni per l'immissione del carburante

Avvertenza!

Riempire il serbatoio in luoghi ben aerati ed all'aperto. Spegnere sempre il motore e lasciarlo raffreddare prima di procedere al rifornimento. I vapori della benzina sviluppano una pressione molto elevata nel serbatoio a seconda del carburante utilizzato, delle condizioni climatiche e del sistema di ventilazione del serbatoio stesso.

Al fine di ridurre il rischio di ustioni ed altre lesioni causate dalle fuoriuscite di vapore, rimuovere il tappo del serbatoio situato sul motore al fine di scaricare lentamente la pressione che si sviluppa all'interno del serbatoio. Non togliere mai il tappo del serbatoio quando il motore è acceso. Scegliere una superficie libera per aggiungere carburante nel serbatoio ed in seguito spostarsi di almeno 3 metri prima di avviare il motore. Asciugare ogni traccia di carburante fuoriuscito prima di avviare il motore.

Avvertenza!

Controllare che non vi siano perdite di carburante durante l'operazione di rifornimento e durante il funzionamento dell'attrezzo. Non avviare né accendere il motore prima di aver eliminato tutte le perdite e di aver asciugato il carburante fuoriuscito. Evitare di sporcarsi gli indumenti di carburante. Qualora ciò dovesse comunque accadere cambiarsi.

Se fuoriesce del carburante, non cercare di avviare il motore.

Occorre invece rimuovere dallo strumento, prima dell'avvio, eventuali tracce di sporco di benzina presenti sulla superficie.

Tappo a vite

Avvertenza!



Eventuali scosse o vibrazioni possono far aprire il tappo del serbatoio, se questo non è chiuso bene, con conseguente fuoriuscita di carburante. Stringere manualmente il tappo a vite il più possibile al fine di evitare fuoriuscite ed il pericolo di incendi.

Prima dell'avviamento

Avvertenza!

Prima dell'avviamento controllare sempre che il motore, e specialmente la leva dell'acceleratore, il blocco dell'acceleratore, il pulsante di spegnimento e l'accessorio complementare, siano in buono stato. La leva dell'acceleratore deve muoversi agevolmente e ritornare sempre automaticamente nella posizione di minimo. Non tentare mai di modificare i dispositivi di comando o di sicurezza.

Avvertenza!

Non mettere mai in funzione attrezzi danneggiati o non adeguatamente mantenuti.

Controllare che la pipetta sia saldamente montata sulla candela. Una pipetta malferma può determinare la formazione di scintille che potrebbero incendiare i vapori infiammabili. Mantenere sempre ben pulite ed asciutte tutte le impugnature. Per una manipolazione sicura e per mantenere il controllo necessario sull'attrezzo è particolarmente importante proteggere le impugnature da umidità, ruggine, oli, grassi o resine.

L'avviamento

Avviare il motore solo all'aperto, ad una distanza di almeno 3 metri dal punto in cui si è effettuato il rifornimento.

Posizionare l'attrezzo su di un fondo stabile all'aperto. Mantenersi bene in equilibrio ed alla necessaria distanza di sicurezza.

Avvertenza!

L'attrezzo è concepito per essere utilizzato da una persona sola. Non consentire ad altre persone di avvicinarsi all'area di lavoro, nemmeno in fase di avviamento.

Non tentare di accendere l'attrezzo senza averlo prima deposto a terra per non rischiare di ferirsi a causa della perdita del controllo sulla macchina.

Non avvolgersi la fune del dispositivo d'avviamento intorno alla mano nel tirare la manopola d'avviamento. Dopodiché non rilasciare l'impugnatura, ma accompagnare il movimento di ritorno. L'inosservanza di queste indicazioni può comportare il rischio di ferimento alle mani o alle dita o di danneggiamento del meccanismo di avviamento.

Avvertenze importanti

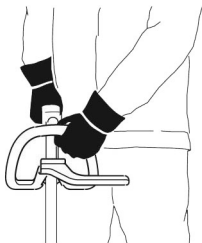
Avvertenza!

Al fine di evitare il rischio di infortunio derivante da un'eventuale perdita di controllo o dal contatto con l'utensile in movimento, non utilizzare l'attrezzo con una regolazione del minimo errata. Se il minimo non è correttamente regolato l'accessorio complementare non funziona.

Durante il funzionamento

Come reggere e condurre l'attrezzo

Durante il lavoro reggere sempre l'attrezzo con entrambe le mani tramite le apposite impugnature. Chiudere le dita ed il pollice intorno alle impugnature.



Con la mano destra afferrare la parte posteriore dell'impugnatura. Questo vale anche per i mancini.

Ambiente di lavoro

Utilizzare ed avviare l'attrezzo solo in un luogo ben aerato all'aperto. Utilizzarlo soltanto in buone condizioni di visibilità ed alla luce del giorno. Lavorare con prudenza.

Avvertenza!



Subito dopo l'accensione del motore la macchina inizia a sviluppare gas di scarico tossici che contengono sostanze chimiche (fra cui idrocarburi non combustibili e monossido di carbonio) che possono causare problemi alle vie respiratorie, cancro, malformazioni alla nascita e danni riproduttivi.

Alcuni gas (ad esempio i monossidi di carbonio) possono essere incolori ed inodori. Non lasciare mai in funzione l'attrezzo in ambienti chiusi o non sufficientemente aerati onde evitare il pericolo di infortuni gravi o addirittura letali causati dall'inalazione di gas tossici.

La marmitta di scarico ed altre parti del motore (ad esempio le lamelle del cilindro o la candela) si scaldano notevolmente durante il funzionamento e si mantengono molto calde anche in seguito allo spegnimento dell'attrezzo. Non afferrare mai la marmitta di scarico o altre parti incandescenti per non rischiare di ustionarsi.

Mantenere la parte circostante la marmitta di scarico ben pulita per minimizzare il rischio di incendi o scottature. Rimuovere le quantità di olio in eccesso e tutti i corpi estranei come aghi d'abete, rami o foglie. Far raffreddare il motore su cemento, metallo, per terra o su legno massiccio (ad esempio su di un tronco d'albero) ad una sufficiente distanza da eventuali materiali infiammabili.

Non modificare mai lo scarico. Un'eventuale modifica potrebbe danneggiare lo scarico stesso e causare dispersione di calore o formazione di scintille che fanno aumentare il rischio di incendio o di infortunio. In questi casi il motore si danneggia in modo irreversibile.

POTATORE

Utilizzo conforme alla destinazione d'uso

La macchina è stata progettata per i lavori di sramatura degli alberi. Non è idonea per più importanti lavori di segatura e per l'abbattimento di alberi, né per segare materiali diversi dal legno. Tenere a mente che i nostri apparecchi non sono stati costruiti per l'impiego professionale, artigianale o industriale. Non ci assumiamo dunque alcuna responsabilità se l'apparecchio viene usato in imprese commerciali, artigianali o industriali o per attività equivalenti.

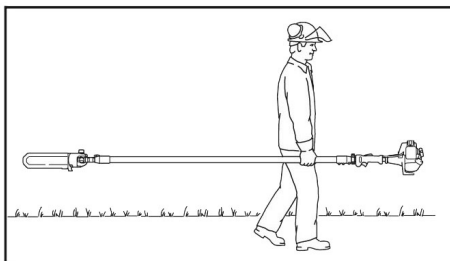
Rischi residui:

Anche se l'attrezzatura viene utilizzata in modo corretto sussiste sempre comunque un rischio residuo che non può essere escluso. Il modello e la struttura dell'attrezzatura fanno desumere che si potrebbero presentare i seguenti pericoli:

- Contatto con la sega a catena priva di protezione (tagli)
- Movimento improvviso ed inatteso della lama della sega (tagli)
- Danni all'udito se non si indossa una protezione per l'udito adeguata
- Inalazione di particelle nocive e gas di scarico del motore a combustione
- La benzina entra in contatto con la pelle
- Vibrazioni. Avvertimento: Il valore delle vibrazioni che vengono prodotte effettivamente durante l'utilizzo della macchina può essere diverso da quello indicato nel manuale o dal produttore. Le cause possono essere i seguenti fattori che devono essere considerati prima o durante ciascun utilizzo:
 - La macchina viene correttamente utilizzata?
 - Viene utilizzato il metodo di taglio corretto per il materiale e la lavorazione viene eseguita correttamente?
 - Lo stato della macchina corrisponde alle norme?
 - Quanto è affilato l'utensile da taglio?

Trasporto dell'attrezzo

Avvertenza!



Indossare l'attrezzo sempre solo in posizione orizzontale. Afferrare l'asta di modo tale che l'attrezzo rimanga ben bilanciato orizzontalmente. Tenere la marmitta incandescente dello scarico lontana dal proprio corpo e l'accessorio di taglio dietro di sé. Un'accelerazione involontaria del motore può provocare la rotazione della catena della sega e causare gravi lesioni.

Spegnere sempre il motore e posizionare l'apposita protezione sull'accessorio complementare di taglio prima di trasportare l'attrezzo per lunghe distanze. Assicurare opportunamente l'attrezzo durante il trasporto all'interno di un veicolo onde impedire ribaltamenti, fuoriuscite di carburante e danni all'attrezzo.

Prima dell'avviamento

Smontare la protezione della catena ed ispezionare la sega per verificare che sia in buone condizioni (vedi tabella per la manutenzione nella parte finale delle presenti istruzioni per l'uso).

Prima dell'avviamento controllare sempre che il motore, e specialmente la leva dell'acceleratore, il blocco dell'acceleratore, il pulsante di spegnimento e l'accessorio complementare, siano in buono stato. La leva dell'acceleratore deve muoversi agevolmente e ritornare sempre automaticamente nella posizione di minimo. Non tentare mai di modificare i dispositivi di comando o di sicurezza.

Non utilizzare mai un attrezzo danneggiato, non correttamente regolato o mantenuto e/o non completamente o saldamente montato.

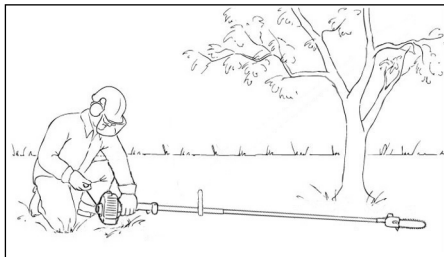
Mantenere sempre ben pulite ed asciutte le impugnature. Per una manipolazione sicura e per mantenere il controllo necessario sull'attrezzo è particolarmente importante proteggerle da umidità, ruggine, oli, grassi o resine.

Seguire la procedura illustrata al capitolo "Montaggio della barra e della catena della sega" per il corretto accoppiamento di barra e catena.

Catena, guida di scorrimento e rochetto della catena devono essere opportunamente regolati l'uno rispetto all'altro.

E' estremamente importante assicurare la giusta tensione della catena. La procedura di tensionamento descritta nel presente manuale deve essere seguita al fine di evitare un tensionamento errato. Accertarsi che il dado esagonale per la copertura della catena dopo tale operazione venga ben stretto. Controllare ancora una volta la tensione della catena dopo aver stretto i dadi.

Non iniziare mai a lavorare con la copertura del rochetto della catena non fissata. Prima di iniziare a lavorare regolare la tracolla e l'impugnatura alla propria corporatura.



Azionare il motore ad almeno 3 metri di distanza dal punto in cui si effettua il rifornimento di carburante e comunque sempre all'aperto.

Le istruzioni per l'azionamento (accensione) si trovano nel relativo capitolo (4. Motore) del manuale dell'attrezzo e relativi accessori.

Appoggiare l'unità del motore su un terreno o una base solida all'aperto. Mantenere una posizione di equilibrio e assumere sempre una posizione stabile.

Avvertenza!

Accertarsi che non vi sia nulla in prossimità della guida di scorrimento e della catena onde evitare il pericolo di infortunio.

Fissare l'attrezzo al gancio della tracolla quando il motore gira a vuoto (si veda al riguardo la relativa sezione).

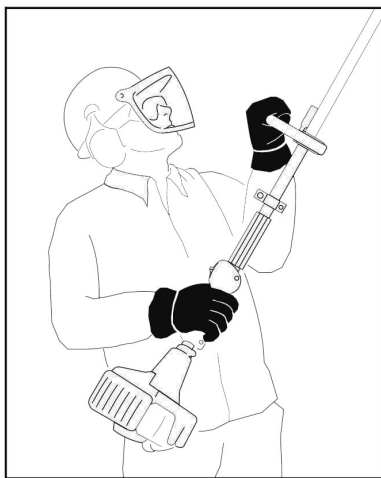
Avvertenze importanti

E' sempre molto importante assicurare la giusta tensione della catena. Controllarla periodicamente (sempre a motore spento). In caso di caduta della catena durante il taglio, spegnere il motore per sistemarla. Non tendere mai la catena a motore acceso.

Durante il funzionamento

Come condurre ed azionare il potatore in sicurezza

Durante il lavoro reggere sempre l'attrezzo con entrambe le mani tramite le impugnature. Chiudere le dita ed il pollice intorno alle impugnature.



Posizionare la propria mano sinistra sull'impugnatura anteriore e quella destra sull'impugnatura posteriore della leva dell'acceleratore. Questo vale anche per i manci. Mantenere le mani sempre in questa posizione per mantenere sempre il controllo sull'attrezzo.

Non tentare mai di azionare l'attrezzo con una mano sola. La perdita di controllo sull'attrezzo può provocare lesioni gravi o letali.

Mantenersi sempre bene in equilibrio ed in posizione stabile per mantenere il controllo sulla sega a catena. Non lavorare mai su scale, rami d'albero o altri supporti instabili. Non sollevare mai la parte del motore oltre l'altezza delle proprie spalle. Non piegarsi eccessivamente in avanti. Utilizzare una piattaforma elevatrice per lavorare ad altezze superiori a 4,5 metri.

Prudenza particolare è richiesta in caso di pericolo di

scivolamento (terreno bagnato, neve) e su terreni accidentati e ricoperti dalla vegetazione. Fare attenzione a possibili ostacoli nascosti, quali ceppi d'albero, radici e pozze che potrebbero fare inciampare. Rimuovere i rami caduti, la sterpaglia ed il materiale tagliato. Procedere con estrema cautela durante il lavoro su terreni scoscesi o accidentati.

Procedere con estrema cautela in presenza di bagnato o gelo (pioggia, neve, ghiaccio). In caso di vento, bufere o piogge violente interrompere il lavoro.

Ambiente di lavoro

Utilizzare ed avviare il potatore solo in un luogo ben aerato all'aperto. Lavorare solo in condizioni di buona visibilità ed alla luce del giorno. Lavorare con prudenza.

Avvertenza!

In presenza di sostanze chimiche (ad esempio pesticidi o erbicidi) sulle piante da tagliare o sul terreno da lavorare leggere e seguire le istruzioni ed avvertenze relative alle sostanze in questione.



Subito dopo l'accensione il motore inizia a sviluppare gas di scarico tossici che contengono sostanze chimiche (fra l'altro idrocarburi non combustibili e monossido di carbonio) che possono causare problemi alle vie respiratorie, cancro, malformazioni alla nascita e danni riproduttivi.

Alcuni gas (ad esempio i monossidi di carbonio) possono essere incolori ed inodori. Non lasciare mai in funzione l'attrezzo in ambienti chiusi o non sufficientemente aerati onde evitare il pericolo di infortunio grave o di morte per l'inalazione di gas tossici. In caso di accumulo di gas di scarico a causa di una insufficiente aerazione, liberare l'ambiente di lavoro da ciò che ne impedisce un'adeguata ventilazione e fare numerose pause per consentire l'evacuazione dei gas di scarico ed evitarne l'accumulo. L'inalazione di determinate polveri, soprattutto organiche, può provocare reazioni allergiche. L'inalazione ripetuta o consistente di polveri ed altre sostanze nocive presenti nell'aria, specialmente di microparticelle, può provocare patologie respiratorie o di altro genere. Adottare una buona tecnica di lavoro ed utilizzare ad esempio l'attrezzo di modo tale che il vento allontani la polvere sviluppata durante il lavoro. Laddove fondamentalmente non sia possibile evitare l'inalazione delle polveri, si raccomanda all'operatore ed alle persone presenti nelle vicinanze di indossare un'adeguata maschera respiratoria.

Avvertenza!

Il potatore ha un raggio d'azione molto ampio. Durante il funzionamento mantenere tutti i passanti ad una distanza di almeno 15 metri al fine di ridurre il pericolo di lesioni – potenzialmente letali – causate dall'involontario contatto con il dispositivo di taglio o dalla caduta di oggetti.

Avvertenza!

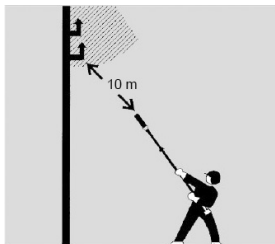
Tenere i passanti lontani dalla sega in funzione. Tuttavia non lavorare mai da soli. Mantenersi sempre a portata di voce di altre persone a cui poter chiedere aiuto.

Fermare subito il motore all'avvicinarsi di altre persone.

Segnalazione di pericolo!



Il potatore non è isolato contro eventuali scosse elettriche. **Non** utilizzarlo in prossimità di linee elettriche o cavi che potrebbero condurre la corrente elettrica onde evitare il rischio di scosse.



La corrente può effettuare un salto per effetto del fenomeno della formazione dell'arco. Un aumento di tensione determina un aumento della distanza che l'elettricità può "saltare". Essa può inoltre passare attraverso i rami – specialmente se bagnati. Mantenere una distanza di sicurezza di almeno 15 metri fra la sega a catena (ed i rami che essa tocca) e le linee elettriche ed i cavi che conducono la corrente. Contattare la propria società elettrica e garantire l'interruzione della corrente prima di lavorare ad una distanza di sicurezza inferiore.

Istruzioni per l'uso

Avvertenza!

Mantenere mani e piedi lontani dall'utensile da taglio per non rischiare di ferirsi. Non toccare mai un utensile da taglio in funzione con parti del corpo.

La sega continua a girare per alcuni istanti una volta rilasciata la leva dell'acceleratore (inerzia).

L'accelerazione del motore con le lame bloccate provoca l'ulteriore slittamento della frizione. Ciò può provocare surriscaldamento e danni a componenti importanti (fra l'altro frizione, componenti del corpo in polimero). Questi a loro volta possono comportare il rischio di infortunio per le lame che girano nonostante la regolazione al minimo.

In caso di incollamento della catena, prima di pulirla, spegnere sempre il motore ed accertarsi che la catena sia ferma.

Assicurarsi che la catena della sega non venga a contatto con corpi estranei quali sassi, siepi, chiodi o simili. Questi oggetti possono essere scagliati con violenza in aria e ferire l'operatore o eventuali passanti, oppure danneggiare la catena stessa.

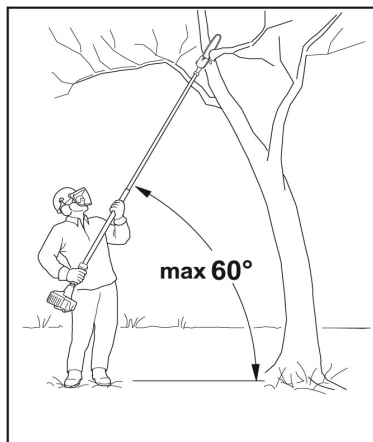
Liberare l'area di lavoro da stecchi e rami ingombranti prima di tagliare. Predisporre quindi un'area di fuga, lontano dal punto in cui i rami tagliati possono cadere, e rimuovere da esso tutti gli ostacoli. Tenere libera l'area di lavoro, rimuovere subito i rami tagliati. Posizionare tutti gli altri utensili ed attrezzi a distanza di sicurezza dai rami che devono essere tagliati, ma non nell'area di fuga.

Osservare sempre la distanza dell'albero. Verificare che non vi siano radici e rami marcati o putrefatti. Se così fosse questi, durante il taglio, potrebbero spezzarsi all'improvviso e cadere. Controllare inoltre che non vi siano rami spezzati e morti che per le vibrazioni potrebbero

staccarsi e cadere colpendo l'operatore. Sui rami particolarmente grossi e pesanti praticare una piccola incisione nella parte inferiore prima di tagliare dall'alto verso il basso, per impedire una rottura improvvisa.

Al fine di ridurre il rischio di infortuni gravi o letali causati dalla caduta di oggetti, non tagliare mai in modo verticale al di sopra del proprio corpo. Tenere la sega ad un angolo non superiore a 60° rispetto alla linea orizzontale (vedi fig.) Gli oggetti possono cadere in direzioni imprevedibili. Non posizionarsi mai direttamente sotto al ramo che si vuole tagliare.

Fare attenzione alla caduta dei rami! Spostarsi subito di lato e mantenersi ad una distanza di sicurezza sufficiente dal legno in caduta non appena il ramo tagliato inizia a staccarsi.



Estrarre l'attrezzo dalla fessura del taglio sempre con la catena in movimento per impedire che la sega rimanga incastrata. Non esercitare pressione quando si giunge alla fine dell'operazione di taglio. Ciò può causare una brusca fuoriuscita della guida di scorrimento e della catena in movimento dalla fessura di taglio che possono così andare ad urtare altri oggetti.

Nel caso in cui la guida sia rimasta incastrata in un ramo di modo tale per cui la catena non possa più muoversi, spegnere la sega e muovere cautamente il ramo al fine di aprire la fessura e liberare la guida.

Forze reattive

Durante il funzionamento della sega a catena si sviluppano delle forze reattive. In tale contesto le forze che devono essere esercitate sul legno si ripercuotono contro l'operatore. Si manifestano quando la catena che gira viene a contatto con un oggetto solido, come ad esempio un ramo, o quando si inceppa. Queste forze possono determinare la perdita del controllo e di conseguenza causare infortuni. La consapevolezza della possibilità di insorgenza di queste forze può essere d'aiuto nell'evitare spaventi e perdite di controllo.

La sega è concepita di modo tale da rendere meno percettibili gli effetti dei contraccolpi rispetto alle seghe a catena tradizionali.

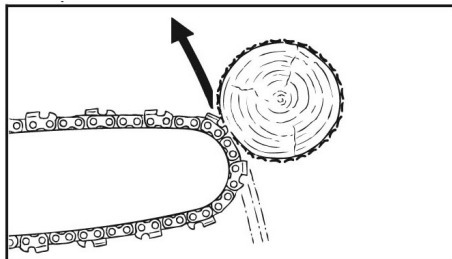
Ciononostante occorre comunque mantenere una presa salda ed una posizione stabile per mantenere, in caso di dubbio, il pieno controllo sul potatore.

Gli effetti più frequenti sono:

- contraccolpo,
- rinculo,
- movimento di ritorno.

Contraccolpo

Il contraccolpo può verificarsi quando la catena in movimento nel quarto superiore della barra si scontra con un oggetto solido o si inceppa.



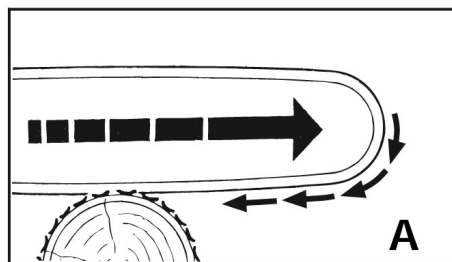
La forza tagliente della catena esercitata sulla sega una forza di rotazione in direzione opposta rispetto al movimento della catena. Ciò determina un movimento verso l'alto della barra.

Come evitare i contraccolpi

La protezione migliore consiste nell'evitare situazioni che possono determinare contraccolpi.

1. Tenere sempre d'occhio la posizione della barra superiore della sega.
2. Evitare sempre qualsiasi contatto di questo punto con eventuali oggetti. Non tagliare nulla con questa parte della barra. Agire con particolare cautela in prossimità di recinzioni di filo spinato e nel tagliare rami piccoli e duri nei quali la catena potrebbe rimanere incastrata.
3. Tagliare solo un ramo alla volta.

A = rinculo

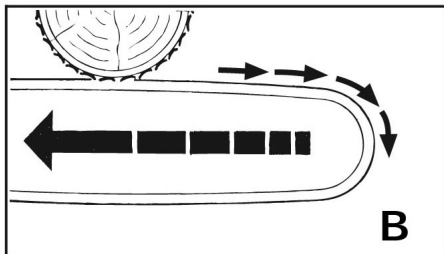


Il rinculo è quell'effetto che si produce quando la catena sul lato inferiore della barra all'improvviso si blocca poiché si è incastrata o perché si è scontrata con un corpo estraneo. La catena in questo caso tira la sega in avanti. Il rinculo si verifica spesso quando la catena, giungendo a contatto con il legno, non gira a piena velocità.

Come evitare il rinculo

1. Tenere presenti le forze e le situazioni che possono determinare l'inceppamento della catena sul lato inferiore della guida.
2. Iniziare a tagliare sempre con la catena che gira a piena velocità.

B = movimento di ritorno



Il movimento di ritorno è quell'effetto che si produce quando la catena sul lato superiore della guida all'improvviso si blocca poiché si è incastrata o perché si è scontrata con un corpo estraneo. La catena in questo caso può spingere la sega all'indietro contro l'operatore. Ciò accade spesso quando si usa il lato superiore della barra per tagliare.

Come evitare i movimenti di ritorno

1. Tenere presenti le forze e le situazioni che possono determinare l'inceppamento della catena sul lato superiore della guida.
2. Non tagliare più di un ramo alla volta.
3. Non inclinare la guida di lato nell'estrarla dalla fessura di un taglio poiché la catena altrimenti potrebbe rimanere incastrata.

TOSASIEPI ALLUNGATO

Impiego conforme alla destinazione d'uso

Questo tosasiepi è destinato ad essere utilizzato soltanto per tagliare arbusti, cespugli, piante ornamentali e siepi. Lo spessore massimo dei rami da tagliare non deve superare i 24 mm. Il tosasiepi è destinato ad un uso privato in giardino. L'utilizzatore del tosasiepi deve indossare durante l'uso un equipaggiamento protettivo sufficiente conforme a quanto indicato nelle istruzioni per l'uso e dai pittogrammi di avvertimento fissati sulla macchina. Prima di ogni utilizzo o durante l'utilizzo del tosasiepi controllare che questo non presenti eventuali danni meccanici. Se sulla macchina viene riscontrato un danno, interrompere il lavoro e contattare un'officina specializzata.

Impiego non conforme alla destinazione d'uso

Tutti gli utilizzi del tosasiepi non riportati nel capitolo „Impiego conforme alla destinazione d'uso“ sono considerati impieghi non conformi alla destinazione d'uso.

Di tutti i danni materiali e personali derivanti da un uso non conforme, risponde l'utilizzatore del tosasiepi.

Se vengono utilizzati pezzi non originali o diversi per il tosasiepi decade la prestazione di garanzia da parte del produttore.

Pericoli residui

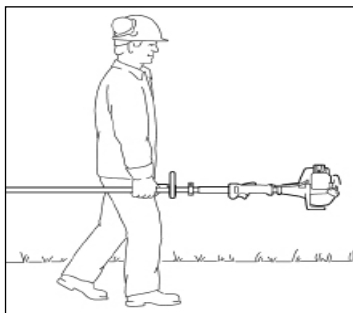
Anche se l'utensile viene utilizzato in modo corretto sussiste sempre comunque un certo rischio residuo che non può essere escluso. In base al tipo e alla struttura dell'utensile possono derivare i seguenti potenziali pericoli:

- Contatto con la lama di taglio non protetta (ferite da taglio)
- Inserimento delle mani nel tosasiepi in funzione (ferita da taglio)
- Movimento improvviso ed imprevisto del materiale tagliato (ferite da taglio)
- Catapultamento da parte di denti di taglio difettosi
- Catapultamento di parti del materiale tagliato
- Danni all'udito se non si indossa una protezione adeguata per l'udito
- Inalazione di particelle del materiale tagliato

Trasporto del tosasiepi

Avvertimento!

Per ridurre i rischi di lesioni derivanti dal contatto con le lame di taglio, non trasportare mai l'attrezzo mentre le lame di taglio sono in movimento.



L'attrezzo può essere trasportato soltanto in posizione orizzontale. Impugnare il codolo nel punto in cui l'attrezzo risulta essere bilanciato in posizione orizzontale. Tenere lontano dal proprio corpo lo scappamento della macchina. Orientare all'indietro il dispositivo di taglio.

Prima di effettuare il trasporto dell'attrezzo su lunghe distanze spegnere sempre il motore e porre una protezione sulle lame di taglio. Se l'attrezzo viene trasportato all'interno di un veicolo, assicurarne in modo adeguato. Fare attenzione che non fuoriesca il carburante e che l'unità del motore non venga danneggiata.

Nelle macchine con lame ad angolo regolabile: accertarsi che le lame siano assicurate in posizione.

Prima dell'azionamento

Avvertimento!

Controllare prima dell'azionamento (prima dell'accensione) se il tosasiepi e i relativi accessori si trovano in buone condizioni e funzionano correttamente. Non cercare mai di modificare gli elementi di comando o di sicurezza dell'attrezzo.

Non utilizzare un tosasiepi danneggiato o che non è stato sottoposto a corretta manutenzione. Tenere le impugna-

ture sempre pulite ed asciutte; in modo particolare le impugnature non devono essere umide o sporche di resina, olio, grasso o sostanze simili. Le impugnature devono consentire una presa salda dell'attrezzo e un azionamento corretto del motore.

Il dispositivo di taglio deve essere ben stretto e garantire un funzionamento sicuro. Controllare se eventualmente dadi, viti, ecc. sono allentati, se parti e lame di taglio sono danneggiate o piegate. Controllare regolarmente, e sempre a motore spento, lo stato e la tenuta delle lame di taglio.

Prima di continuare ad utilizzare l'attrezzo, sostituire le lame di taglio danneggiate. Mantenere affilate le lame di taglio.

Prima di iniziare a lavorare, regolare la tracolla e l'impugnatura in base alla propria corporatura.

Azionamento

Negli attrezzi con lame ad angolo regolabile: Assicurare la barra di taglio in posizione iniziale come descritto nel capitolo «Accensione e spegnimento motore.» Se la posizione iniziale non corrisponde alla posizione di taglio desiderata, portare con cautela la macchina nella posizione desiderata, ma soltanto se il motore si trova al minimo e le lame non si muovono.

Attrezzi con posizione di trasporto definita (il meccanismo di taglio è ribaltato verso il tubo di trasmissione): non accendere mai l'attrezzo quando si trova in posizione di trasporto. Le lame non vengono azionate in questa posizione e non è possibile vedere se si arrestano al minimo quando si vogliono mettere le lame nella posizione di taglio desiderata (nella quale le lame vengono azionate).

Azionare il motore ad almeno 3 metri di distanza dal punto in cui si effettua il rifornimento di carburante e comunque sempre all'aperto.

Le istruzioni per l'azionamento (accensione) si trovano nel relativo capitolo (4 Motore) del manuale dell'attrezzo e relativi accessori.

Appoggiare l'unità del motore su un terreno o una base solida all'aperto. Mantenere una posizione di equilibrio e assumere sempre una posizione stabile.

Avvertimento!

Per ridurre i rischi di lesioni derivanti dal contatto con la lama, accertarsi che l'utensile di taglio si trovi lontano dal proprio corpo, da altri ostacoli o oggetti, nonché dal suolo.

Non appena il motore è stato avviato, premere immediatamente la leva dell'acceleratore, facendole così lasciare la sua posizione di partenza. Il numero di giri del motore scenderà così al minimo.

Fissare l'attrezzo al moschettone della tracolla. Il motore deve essere al minimo! (vedi relativo capitolo di questo manuale).

Vedi anche gli avvertimenti e le misure di sicurezza per l'azionamento nella sezione dedicata all'unità del motore.

Impostazioni importanti

Vedi anche "Impostazioni importanti" del motore.

Durante il funzionamento

Vedi anche "Impostazioni importanti" del motore.

Avvertimento!



Non provare mai ad usare l'attrezzo con una sola mano. La perdita di controllo sull'attrezzo può provocare lesioni gravi o addirittura mortali. Per ridurre i rischi di ferite da taglio, tenere le mani e le gambe lontane dal campo di azione dell'utensile da taglio. Non toccare mai con le mani o altre parti del corpo l'utensile da taglio in movimento.

Avvertimento!

Non lavorare mai con l'attrezzo allungandosi troppo per raggiungere dei punti. Non sollevare mai l'attrezzo sopra alle spalle. Assumere sempre una posizione stabile e mantenere una posizione di equilibrio. Fare particolare attenzione in caso di condizioni scivolose (suolo bagnato, neve) e in terreni accidentati e ricchi di piante. Attenzione se sono presenti ostacoli nascosti, quali tronchi di alberi, radici e fossi; si potrebbero verificare incidenti. Rimuovere i rami caduti, i cespugli e le parti di cespuglio tagliate per garantire un terreno più sicuro. Prestare particolare attenzione durante i lavori effettuati su pendii o terreni non pianeggianti. Per ridurre i rischi di lesioni dovute alla perdita di controllo, non lavorare mai su scale, alberi o altri punti non assicurati.

Ambiente di lavoro

Utilizzare ed azionare il tosasiepi a benzina soltanto in luoghi ben areati all'aperto. L'utilizzo è consentito soltanto in presenza di una buona visibilità e luce diurna. Lavorare con cautela.

Avvertenza!

In presenza di sostanze chimiche (ad esempio pesticidi o erbicidi) sulle piante da tagliare o sul terreno da lavorare leggere e seguire le istruzioni ed avvertenze relative alle sostanze in questione.



Subito dopo l'accensione il motore inizia a sviluppare gas di scarico tossici che contengono sostanze chimiche (fra l'altro idrocarburi non combustibili e monossido di carbonio) che possono causare problemi alle vie respiratorie, cancro, malformazioni alla nascita e danni irrimediabili.

Alcuni gas (ad esempio i monossidi di carbonio) possono essere incolori ed inodori. Non lasciare mai in funzione l'attrezzo in ambienti chiusi o non sufficientemente aerati onde evitare il pericolo di infortunio grave o di morte per l'inalazione di gas tossici. In caso di accumulo di gas di scarico a causa di una insufficiente aerazione, liberare l'ambiente di lavoro da ciò che ne impedisce un'adeguata ventilazione e fare numerose pause per consentire l'evacuazione dei gas di scarico ed evitarne l'accumulo. L'inalazione di determinate polveri, soprattutto organiche, può provocare reazioni allergiche. L'inalazione ripetuta o consistente di polveri ed altre sostanze nocive presenti nell'aria, specialmente di microparticelle, può provocare patologie respiratorie o di altro genere. Adottare una buona tecnica di lavoro ed utilizzare ad esempio l'attrezzo

di modo tale che il vento allontani la polvere sviluppata durante il lavoro. Laddove fondamentalmente non sia possibile evitare l'inalazione delle polveri, si raccomanda all'operatore ed alle persone presenti nelle vicinanze di indossare un'adeguata maschera respiratoria.

Istruzioni per l'uso

Avvertimento!

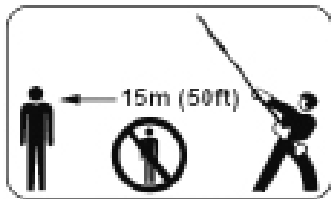
Le lame di taglio continuano brevemente il proprio movimento anche dopo il rilascio della leva dell'acceleratore (interruttore) (inerzia).

L'accelerazione del motore fino al punto in cui le lame sono bloccate produce un maggior carico per il motore, con un conseguente continuo slittamento della frizione. Questo può provocare il surriscaldamento e il danneggiamento di componenti importanti (p.e. frizione, boccia polimerica, ecc.), il che a sua volta fa aumentare i rischi di lesioni derivanti dalle lame in movimento quando il motore gira al minimo.

Negli attrezzi con sistema di taglio ad angolo regolabile: portare la barra di taglio nella posizione desiderata prestando molta cautela. Per ridurre i rischi di lesioni, non toccare mai le lame durante questo processo di regolazione. Regolare la barra di taglio soltanto quando le lame non sono in movimento.



Pericolo! Prima di lavorare sul dispositivo, spegnere il motore!



Avvertimento!

Il tosasiepi a motore ha una notevole lunghezza. Per ridurre i rischi di danni alle persone o di incidenti mortali in cui sono coinvolti terzi presenti sul luogo di impiego del tosasiepi, causati dalla caduta di oggetti o dal contatto involontario con le lame di taglio, accertarsi che non si trovi nessuno entro un raggio di 15 m dal tosasiepi a motore quando questo è in funzionamento.

Non appena si avvicinano terzi, interrompere immediatamente l'operazione di tosatura e spegnere il motore.

Prima di iniziare a lavorare, controllare se la zona oggetto della tosatura è priva di pietre, fili di recinzione, pezzi metallici o altri oggetti solidi che potrebbero danneggiare le lame di taglio. Quando si effettua la tosatura di siepi vicine a fili di recinzione, procedere con particolare attenzione. Non toccare nessun filo di recinzione con le lame di taglio. Durante i lavori effettuati vicini al suolo, fare attenzione affinché non finiscano sabbia, ghiaia o sassi tra le lame di taglio.

Il contatto con oggetti solidi, quali sassi, fili di recinzione o metalli può danneggiare il dispositivo di taglio e provocare la rottura delle lame. Sconsigliamo l'impiego del

tosasiepi a motore in luoghi dove le lame di taglio possono entrare in contatto con tali oggetti. Tenere sempre d'occhio le lame di taglio. Non utilizzare il tosasiepi in punti dove le lame di taglio non sono visibili. Quando si effettua la tosatura della parte superiore di siepi molto alte controllare spesso l'altro lato della siepe per accertarsi che non vi si trovino persone, animali o ostacoli.

Pericolo!



Il tosasiepi a motore non è isolato da eventuali scosse elettriche. Per ridurre i rischi di incidenti causati da scosse elettriche, non azionare il tosasiepi vicino a conduttori o cavi elettrici (linee di alimentazione ecc.) che potrebbero essere sotto tensione.

Se l'utensile da taglio si blocca o rimane incastrato, spegnere il motore e prima di effettuare la pulizia accertarsi che l'utensile da taglio sia fermo. Rimuovere ad intervalli regolari l'erba e i rami rimasti inceppati nell'utensile da taglio.

Durante il funzionamento controllare le lame di taglio a brevi intervalli di tempo oppure subito dopo aver notato dei cambiamenti nel processo di taglio:

- Spegnere il motore.
- Attendere fino a quando le lame di taglio non si sono completamente arrestate.
- Controllare lo stato delle lame e verificare se sono ben salde ed integre.
- Controllare se le lame sono affilate.
- Sostituire immediatamente le lame danneggiate o senza filo anche se presentano soltanto dei danni superficiali.

Avvertimento!

La scatola degli ingranaggi si surriscalda durante il funzionamento. Per ridurre i rischi di ustioni non toccarla quando è incandescente.

Dopo il lavoro

Ripulire l'attrezzo da polvere e sporcizia. Non utilizzare solventi per grassi. Dopo il lavoro si consiglia di spruzzare sulle lame da taglio uno spray in grado di sciogliere resina e sporcizia. Effettuare questa operazione sempre a motore spento. Azionare poi l'attrezzo e lasciare brevemente girare il motore, affinché lo spray possa distribuirsi uniformemente.

DECESPUGLIATORE & TRIMMER

Impiego conforme alla destinazione d'uso

L'apparecchio è destinato al taglio di prati e superfici erbose. Il rispetto delle istruzioni per l'uso allegate del produttore rappresenta un presupposto per l'utilizzo conforme dell'apparecchio. Tutti gli altri usi non espressamente consentiti dalle qui presenti istruzioni possono danneggiare l'apparecchio e rappresentare una seria minaccia per l'utente. Rispettare assolutamente le restrizioni indicate dalle avvertenze di sicurezza. Tenere a mente che i nostri apparecchi non sono stati costruiti per l'impiego professionale, artigianale o industriale. Non ci assumiamo

mo dunque alcuna responsabilità se l'apparecchio viene usato in imprese commerciali, artigianali o industriali o per attività equivalenti.

Attenzione! Visti i rischi per l'utilizzatore, il decespugliatore a motore a benzina non deve essere impiegato per i seguenti lavori: per pulire vialetti e come trituratore per sminuzzare rami tagliati da alberi e arbusti. Inoltre, il decespugliatore a motore a benzina non deve essere usato per livellare irregolarità del suolo, come per es. i mucchi di terra sollevati dalle talpe. La macchina può essere utilizzata solo per lo scopo a cui è destinata. Qualsiasi altro utilizzo diverso non è conforme. L'utilizzatore/l'operatore, e non il costruttore, è responsabile di danni e lesioni di ogni tipo che ne risultino.

DISPOSIZIONI DI SICUREZZA

A) Formazione

- 1) **Leggere attentamente le istruzioni.** Familiarizzare con le istruzioni per l'uso e l'utilizzo corretto della macchina. Apprendere come spegnere rapidamente il motore.
- 2) **Utilizzare la macchina solo per lo scopo a cui è destinata, cioè**
 - taglio di erba e piante non legnose, mediante filo di nylon (ad es. taglio di angoli di aiuole, piantagioni, muri, recinzioni o piccole superfici verdi per concludere il taglio eseguito con Motorsense);
 - Taglio di erba alta, piccoli rami e cespugli legnosi fino ad una sezione pari a 2 cm con lame di metallo o plastica.
 - L'uso improprio può risultare pericoloso in generale e danneggiare la macchina.
 - I seguenti punti rappresentano un uso improprio (a titolo di esempio):
 - Utilizzo della macchina per girare;
 - Taglio di siepi o altri lavori in cui il dispositivo di taglio non viene utilizzato all'altezza del suolo;
 - Taglio di alberi;
 - Utilizzo della macchina con dispositivo di taglio sopra la linea della cinghia dell'utilizzatore;
 - Utilizzo della macchina per il taglio di materiale non vegetale;
 - Utilizzo della macchina da parte di più di una persona.
- 3) Non consentire mai ai bambini o a persone sprovviste della necessaria conoscenza delle presenti istruzioni per l'uso di utilizzare la macchina. Disposizioni locali possono definire l'età minima dell'utilizzatore.
- 4) La macchina non deve essere utilizzata da più di una persona
- 5) **Non utilizzare mai la macchina:**
 - mentre persone, in particolare bambini o animali si trovano nelle vicinanze;
 - Se l'utilizzatore è stanco o non si sente bene, oppure se ha assunto medicinali o droghe, alcol o altre sostanze che riducono la sua capacità di attenzione e reazione;
 - Se l'utilizzatore non è in condizioni di tenere la macchina con due mani oppure se non è in grado di tenersi stabilmente sulle gambe in equilibrio durante il lavoro.

- 6) Si noti che l'utilizzatore risponde di eventuali infortuni e danni che coinvolgano altre persone o le loro proprietà.

B) Preparativi

- 1) Durante il lavoro, l'utilizzatore deve indossare un abbigliamento adeguato che non lo ostacolino nei suoi movimenti.
 - Indossare abbigliamento protettivo aderente con inserti protettivi resistenti ai tagli.
 - Indossare elmetto protettivo, guanti, occhiali protettivi e calzature di sicurezza antitaglio con suole antiscivolo.
 - Indossare una protezione per l'udito.
 - Non indossare sciarpe, camicie, collane o altri accessori pendenti lenti che potrebbero incastrarsi nella macchina oppure in oggetti che si trovano sul posto di lavoro.
 - Legare eventuali capigliature lunghe.
- 2) **ATTENZIONE: PERICOLO! La benzina è altamente infiammabile:**
 - Conservare quindi il carburante in contenitori approvati e previsti a tale scopo;
 - non fumare mentre si maneggia il carburante;
 - Aprire lentamente il tappo del serbatoio per eliminare lentamente la pressione che si è formata al suo interno;
 - Rifornire con carburante solo all'aperto con l'aiuto di un imbuto;
 - Rabboccare con benzina prima di avviare il motore. Mentre il motore è in moto o se la macchina è calda, il tappo del serbatoio non può essere aperto né è possibile rabboccare con benzina;
 - se la benzina è traboccata, non tentare di avviare il motore. Prima rimuovere la macchina dalla superficie sporca di benzina. Evitare tutto ciò che può provocare incendi fino a quando la benzina non è evaporata completamente e i vapori di benzina non si siano dissolti;
 - ogni traccia di benzina versata sulla macchina o sul pavimento deve essere rimossa immediatamente;
 - Non avviare la macchina nel luogo di rifornimento;
 - evitare il contatto tra il carburante e gli indumenti ed in tal caso, cambiarsi prima di avviare il motore;
 - Il tappo del serbatoio e il tappo del contenitore della benzina devono essere sempre avvitati bene.
- 3) Sostituire i silenziatori difettosi o danneggiati.
- 4) Prima dell'uso, controllare a fondo tutta la macchina e in particolare:
 - la leva dell'acceleratore e quella di sicurezza devono poter essere mosse agevolmente, non devono bloccarsi e quando vengono rilasciate, devono tornare rapidamente ed automaticamente nella posizione di partenza;
 - la leva dell'acceleratore deve restare bloccata fino a quando la leva di sicurezza non viene azionata;
 - l'interruttore di spegnimento del motore deve poter essere spostato da una posizione ad un'altra agevolmente;
 - il cavo elettrico e soprattutto il cavo della candela di accensione devono essere in perfetto stato per escludere la formazione di scintille e la spina deve

- essere applicata sulla candela di accensione secondo le disposizioni;
 - le maniglie e i dispositivi di protezione della macchina devono essere puliti e asciutti e poi essere applicati alla macchina saldamente;
 - I dispositivi di taglio o di protezione non devono mai essere danneggiati.
- 5) Verificare la corretta posizione delle maniglie e del punto di collegamento della tracolla e l'equilibrio della macchina.
 - 6) Prima di iniziare i lavori, verificare che i dispositivi di protezione per il dispositivo di taglio siano adeguati e montati correttamente.
 - 7) Controllare a fondo la zona di lavoro e rimuovere tutto ciò che potrebbe essere lanciato lontano dalla macchina oppure che potrebbe danneggiare il gruppo di taglio e il motore (pietre, rami, filo di acciaio, ossa, ecc.).

C) La macchina in funzione

- 1) Il motore non deve funzionare in ambienti chiusi in cui possono accumularsi gas pericolosi di monossido di carbonio.
- 2) Lavorare soltanto di giorno oppure in presenza di una buona illuminazione artificiale.
- 3) Assumere una posizione sicura e stabile:
 - evitare per quanto possibile l'impiego della macchina su suolo bagnato o scivoloso o in ogni caso su fondo irregolare o in pendenza laddove non è garantita una sufficiente stabilità per l'operatore durante il lavoro;
 - non correre, procedere sempre con cautela e prestare attenzione alle irregolarità del suolo e alla presenza di eventuali ostacoli;
 - valutare i potenziali rischi del terreno da trattare ed adottare tutte le misure di sicurezza necessarie per la propria sicurezza, soprattutto su pendii e terreno pericoloso, scivoloso o incerto;
- 4) Quando si avvia il motore, tenere saldamente la macchina:
 - avviare il motore almeno 3 metri dal luogo di rifornimento;
 - verificare che altre persone restino almeno a 15 metri di distanza dal raggio di azione della macchina e, in caso di lavori di taglio difficili, almeno a 30 metri;
 - Non indirizzare mai i silenziatori e quindi anche i gas di scarico verso materiale infiammabile;
- 5) Non modificare le impostazioni di base del motore e non farlo andare su di giri.
- 6) La macchina non deve essere esposta a forze eccessive e non utilizzare macchine di piccole dimensioni per lavori intensi. L'uso di una macchina adeguata riduce i rischi e migliora la qualità del lavoro.
- 7) Accertarsi che il dispositivo di taglio non si muova mentre il motore funziona al minimo e che dopo l'azionamento della leva dell'acceleratore il motore venga riportato rapidamente a folle.
- 8) Accertarsi che la lama non colpisca corpi estranei duri né eventuale materiale che voli a causa del movimento della lama.
- 9) Durante i lavori, la macchina deve essere sempre fissata alla tracolla.

- 10) Spegnerne il motore:
 - quando si lascia la macchina incustodita.
 - prima del rifornimento.
 - durante il cambio della zona di lavoro.
- 11) Spegnerne il motore e staccare il cavo della candela:
 - prima di controllare la macchina, pulirla o eseguire lavori sulla stessa;
 - dopo che è stato trovato un corpo estraneo. Verificare se sulla macchina sono presenti danni ed effettuare le necessarie riparazioni prima di riutilizzarla;
 - se la macchina inizia a vibrare in modo anomalo: in tal caso individuare immediatamente la causa delle vibrazioni e far eseguire le opportune indagini in un'azienda specializzata.
 - se la macchina non viene utilizzata.

D) Manutenzione e immagazzinamento

- 1) Accertarsi che tutti i dadi e le viti siano strette saldamente per garantire che la macchina funzioni sempre in buone condizioni. **Una manutenzione regolare è indispensabile per la sicurezza ed il mantenimento delle prestazioni.**
- 2) Non conservare mai la macchina con la benzina nel serbatoio all'interno di locali in cui i vapori di benzina possono entrare in contatto con fiamme libere, fonti di calore o scintille.
- 3) Lasciare raffreddare il motore, prima di mettere la macchina in magazzino.
- 4) Per prevenire il rischio d'incendio, il motore, il silenziatore di gas di scarico e il luogo di deposito di carburante devono essere sempre mantenuti privi di residui di rami, foglie o grasso eccessivo; non lasciare mai resti di taglio all'interno dei locali
- 5) Se occorre svuotare il serbatoio, ciò deve avvenire all'aperto e con il motore freddo.
- 6) Durante ogni intervento sul dispositivo di taglio, indossare i guanti.
- 7) **Per motivi di sicurezza, non utilizzare mai la macchina con componenti usurati o danneggiati. I componenti danneggiati devono essere sostituiti e non devono essere mai riparati. Utilizzare solo pezzi originali.** Pezzi di ricambio non equivalenti possono danneggiare la macchina e comprometterne la sicurezza. Gli utensili di taglio devono sempre recare il contrassegno del produttore e l'indicazione del numero di giri di lavoro massimo.
- 8) Accertarsi, prima di metter a posto la macchina, che la chiave inglese o gli utensili utilizzati per la manutenzione vengano rimosso.
- 9) Tenere la macchina fuori dalla portata dei bambini!

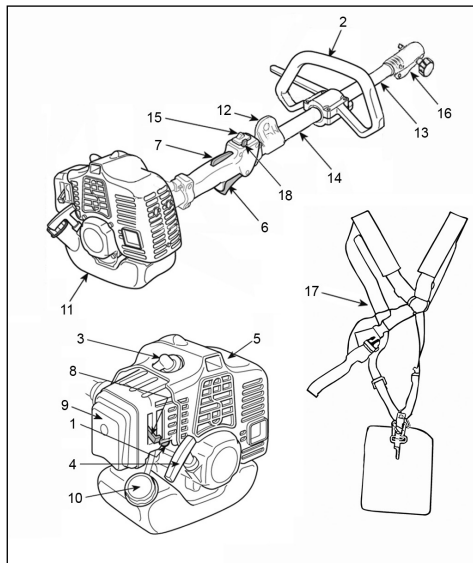
E) Trasporto e manipolazione

- 1) Attenersi alle seguenti avvertenze durante il trasporto e la manipolazione della macchina:
 - Spegnerne il motore; attendere che il dispositivo di taglio sia completamente fermo, staccare la spina della candela;
 - Montare la protezione del dispositivo di taglio;
 - Sollevare la macchina esclusivamente dalle maniglie e posizionare il dispositivo di taglio nella direzione contraria alla direzione di funzionamento.
- 2) Se il trasporto della macchina avviene con un vei-

colo, posizionarla in modo che non costituisca alcun pericolo e fissarla in modo da impedire che si ribalti con conseguenti danni e fuoriuscita del carburante.

4. MOTORE

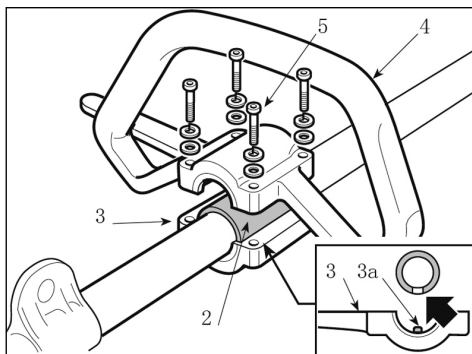
COMPONENTI PRINCIPALI E COMANDI



- 1 = pompa del carburante
- 2 = impugnatura aggiuntiva
- 3 = pipetta della candela
- 4 = impugnatura della fune del dispositivo d'avviamento
- 5 = silenziatore
- 6 = leva dell'acceleratore
- 7 = blocco dell'acceleratore
- 8 = leva per la farfalla d'avviamento (leva dell'aria)
- 9 = copertura del filtro
- 10 = tappo del serbatoio
- 11 = serbatoio del carburante
- 12 = asola di fissaggio per tracolla
- 13 = impugnatura morbida
- 14 = tubolare asta
- 15 = interruttore
- 16 = manicotto d'accoppiamento
- 17 = tracolla
- 18 = dispositivo di strozzamento della leva dell'acceleratore (se predisposta)

MONTAGGIO DELLA MANIGLIA

- Posizionare la presa (2) e il pezzo inferiore (3) con la barriera inserendo la spina (3a) in uno dei tre fori predisposti sul tubo di trasmissione.
- Montare la maniglia anteriore (4) con le viti (5)
- Prima di stringere le viti (5), orientare correttamente la maniglia rispetto al tubo di trasmissione.
- Serrare le viti (5).



CARBURANTE

Questo motore è omologato per l'alimentazione a benzina senza piombo, miscelata con olio per motori a due tempi in rapporto di 40:1.

Il motore necessita sia di benzina di alta qualità sia di olio per motori a due tempi raffreddati ad aria.

Una benzina con un basso numero di ottano può determinare un aumento della temperatura del motore. Questo aumenta il rischio di grippaggio del pistone e di danni al motore. Anche la composizione chimica della benzina è importante. Alcuni additivi della benzina non influiscono negativamente solo sugli elastomeri (parete carburatore, tenute a olio, tubo della benzina, ecc.) ma anche sui componenti in magnesio e sul catalizzatore. Questo potrebbe comportare problemi irreversibili o danni al motore. Si raccomanda pertanto di utilizzare una benzina senza piombo di alta qualità! Per i motori a 2 tempi, è adatta anche la benzina alchilata.

Non utilizzare miscele d'olio secondo gli standard BIA o TCW o altre miscele che rivendicano l'utilizzabilità per motori raffreddati sia ad aria che ad acqua (ad esempio, motori fuoribordo, veicoli da neve, motoseghe, ciclomotori, ecc.).

Agire con prudenza nel manipolare la benzina. Evitare il contatto diretto con la pelle e l'inalazione dei vapori della benzina. In caso di aggiunta della benzina presso una stazione di servizio, tirare fuori dalla vettura la tanica e collocarla a terra prima di riempirla.

Non riempire la tanica direttamente dall'interno della vettura. Chiudere bene la tanica per prevenire la penetrazione di umidità nella miscela.

All'occorrenza pulire il serbatoio del carburante dell'attrezzo e la tanica destinata alla conservazione della miscela di benzina.

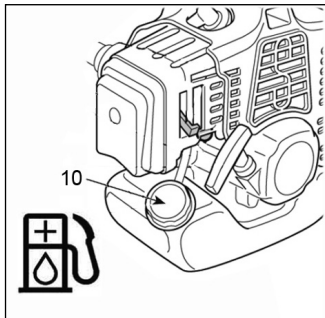
La miscela carburante

Preparare solo la miscela necessaria per alcuni giorni di lavoro; non conservarla per periodi superiori a 3 mesi. Conservare la miscela solo in taniche omologate per i carburanti. Per la preparazione della miscela immettere prima l'olio e dopo la benzina. Chiudere la tanica ed agitarla bene di modo che l'olio si misceli bene con la benzina.

Benzina	Olio per motori
1L	25ml
5L	125ml

Smaltire i recipienti dell'olio vuoti esclusivamente presso agli appositi punti di raccolta.

AGGIUNTA DEL CARBURANTE



Prima di riempire il serbatoio pulire la zona intorno al tappo per evitare che eventuale sporco possa entrare all'interno del serbatoio.

Agitare sempre molto bene la miscela nella tanica prima di immetterla nella macchina.

! Rimuovere con prudenza il tappo del serbatoio di modo che la pressione generatasi all'interno si possa scaricare lentamente al fine di ridurre i pericoli di ustione o di lesioni d'altro genere causate dai vapori della benzina.

! Una volta effettuato il rifornimento richiudere il tappo stringendolo bene manualmente.

ACCENSIONE/SPEGNIMENTO DEL MOTORE

! del motore

ATTENZIONE: Avviare il motore solo se dista almeno 3 m dal luogo di rifornimento di carburante.

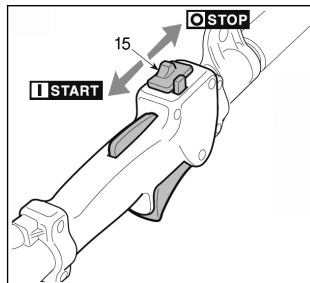
! Prima dell'avviamento:

- posizionare la macchina stabilmente sul pavimento.
- Rimuovere la protezione della lama (se montata)
- Accertarsi che la lama (se presente) non tocchi il pavimento o altri oggetti.
- Avere cura di assumere una posizione stabile.
- Non inginocchiarsi né posizionarsi sull'asse motore!

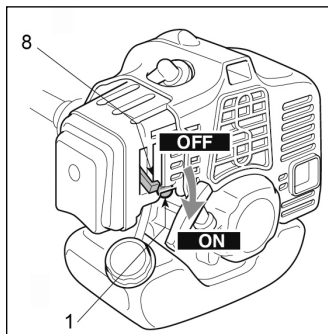
• Avvio a freddo

AVVISO: con avvio a freddo si intende l'avviamento almeno 5 min. dopo lo spegnimento del motore oppure dopo il rabbocco di carburante.

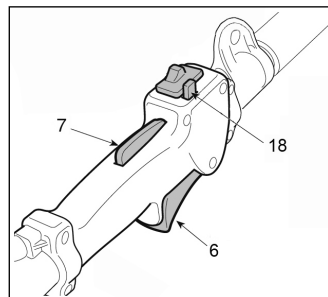
- 1 Spostare l'interruttore (15) in posizione «START».



2. Azionare lo starter, ruotare la leva (8) in posizione «OFF».
3. Premere il tasto del primer (1) ca. 6 volte per raggiungere la concentrazione di miscela per l'avvio.



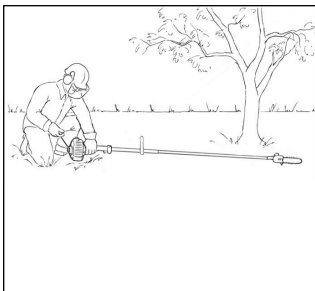
4. Premere la leva di sicurezza (7), azionare la leva dell'acceleratore (6) e tenere in posizione con il tasto del dispositivo di strozzamento (18 - se presente) quindi rilasciare la leva di sicurezza (7).



- 5 Premere manualmente sul motore sul suolo in modo che durante l'avviamento non si perda il controllo sulla macchina.

IMPORTANTE: Per evitare deformazioni, il tubo di trasmissione non deve essere utilizzato come sostegno per la mano o il ginocchio durante l'avviamento.

6. Estrarre la presa di avvio (4) lentamente per 10-15 cm fino ad avvertire una certa resistenza, quindi tirare un paio di volte fino a quando si avvertono le prime accensioni.



IMPORTANTE: Per evitare danneggiamenti, non estrarre completamente la cordicella e non portarla a contatto con il bordo dell'apertura della guida della cordicella. Lasciare la presa evitando tuttavia che la cordicella venga riavvolta in modo incontrollato.

7. Spostare la farfalla d'avviamento (8) in posizione «ON»
8. Quindi tirare di nuovo la cordicella fino a quando si raggiunge il corretto avviamento del motore.

! ATTENZIONE: L'avviamento del motore con starter e/o dispositivo di strozzamento azionato (se presente) causa una rotazione del dispositivo di taglio che si interrompe solo se si rilascia lo starter e/o il dispositivo di strozzamento.

9. Rilasciare il dispositivo di strozzamento (18 - se presente) azionando brevemente la leva dell'acceleratore (6) per portare il motore al minimo numero di giri.
10. Quindi lasciare girare il motore al minimo per almeno 1 minuto prima di utilizzare la macchina.

IMPORTANTE: Se la presa dello starter dovesse essere tirata più volte con lo starter azionato, il motore potrebbe essere così inondato, rendendo difficile l'avvio.

In caso di motore inondato, rimuovere la candela di accensione e tirare leggermente sulla presa della cordicella di avviamento per rimuovere il carburante in eccesso, quindi asciugare gli elettrodi della candela di accensione e reinserirli.

• Avviamento a caldo

Per l'avviamento a caldo (subito dopo lo spegnimento del motore), seguire i punti 1 - 5 - 6 - 7 della procedura sopra descritta.

Impiego del motore

Il numero di giri del dispositivo di taglio viene controllato con il regolatore di giri (6) sulla maniglia posteriore (2) della maniglia.

L'azionamento del regolatore di numero di giri è possibile se si aziona contemporaneamente la leva di bloccaggio (7).

Il movimento viene trasmesso dal motore all'albero di trasmissione e cioè attraverso una frizione automatica con cui il movimento dell'albero viene impedito fino a quando il motore gira al minimo.

! ATTENZIONE: Non utilizzare la macchina se il dispositivo di taglio si muove al minimo con il motore, in tal caso consultare il rivenditore.

Si raggiunge la corretta velocità di lavoro se si aziona il comando del regolatore di giri (6) fino in battuta.

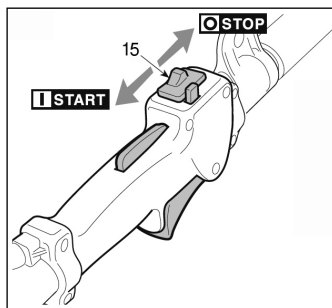
IMPORTANTE: Durante le prime 6-8 ore di impiego della macchina non utilizzare il motore al numero di giri massimo.

Spegnimento del motore

Per spegnere il motore:

- Rilasciare il comando del regolatore di giri (6) e far girare il motore per alcuni secondi al minimo.
- Portare l'interruttore (15) in posizione «STOP».

! ATTENZIONE: Se il regolatore di giri viene portato al minimo, occorrono alcuni secondi prima che il dispositivo di taglio si arresti completamente.



ISTRUZIONI PER L'USO

In fase di rodaggio

Un attrezzo nuovo di fabbrica per i primi tre rifornimenti non dovrebbe essere utilizzato alla velocità massima (pieno gas a carico zero) onde evitare sollecitazioni elevate durante la fase di rodaggio.

Durante il funzionamento

Portare il motore al minimo per farlo raffreddare in seguito ad un funzionamento prolungato a velocità elevata. Ciò serve per proteggere le componenti montate sul motore (sistema d'accensione, carburatore) dal surriscaldamento.

Dopo il lavoro

Attendere che il motore si sia raffreddato e svuotare il serbatoio della benzina. Riporre l'attrezzo in un luogo asciutto. Controllare periodicamente che dadi e viti (non quelle di regolazione del carburatore) siano opportunamente stretti e, all'occorrenza, registrare il serraggio.

MANUTENZIONE E CONSERVAZIONE

Occorre una corretta manutenzione per mantenere l'efficienza iniziale e la sicurezza di impiego della macchina.

! ATTENZIONE: Durante gli interventi di manutenzione:

- Staccare la spina della candela di accensione.
- Attendere che il motore si sia raffreddato a sufficienza.
- Per interventi nella zona della lama indossare i guanti protettivi
- Non rimuovere il dispositivo di protezione della

lama, salvo che gli interventi debbano essere effettuati sulla lama stessa.

- **Smaltire oli, benzina o altre sostanze inquinanti secondo le disposizioni.**

Cilindro e silenziatore

Per ridurre il pericolo di incendio al minimo pulire le alette del cilindro di frequente con aria compressa e liberare la zona del silenziatore da residui di rami, foglie o altri residui

Grippe dello starter

Per evitare il surriscaldamento e il danneggiamento del motore, la griglia di aspirazione dell'aria fredda deve essere sempre pulita e libera da trucioli da taglio e sporczia.

La cordicella di avviamento deve essere sostituita al primo segnale di usura.

Fissaggi

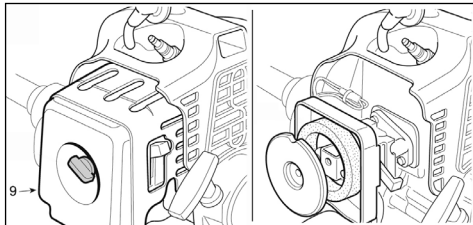
Controllare regolarmente la posizione salda di tutte le viti e i dadi di fissaggio e che tutte le maniglie siano ben fissate

Pulizia del filtro dell'aria

Quando il filtro dell'aria è sporco la potenza del motore cala, aumenta il consumo di benzina e l'accensione risulta più difficoltosa.

Qualora si dovesse riscontrare un calo della potenza del motore:

- 1 togliere la vite dalla copertura del filtro (9) .

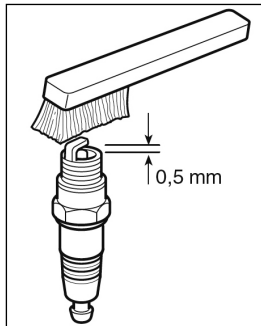


- 2 Pulire il filtro con acqua e sapone.

Non utilizzare mai benzina né benzene!

- 3 Far asciugare il filtro all'aria.
- 4 Rimontare il filtro.

Manutenzione della candela



L'impiego di una miscela carburante non indicata (troppo olio nella benzina), di un filtro dell'aria sporco e l'utilizzo dell'attrezzo ad un numero di giri troppo basso influisce sulle condizioni della candela d'accensione. Questi fattori causano la formazione di depositi sull'elettrodo di avviamento e possono determinare anomalie di funzionamento.

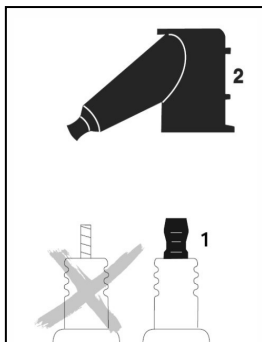
Se il motore sviluppa meno potenza, se l'accensione risulta difficoltosa o se il motore gira male al minimo, occorre per prima cosa controllare la candela.

- Smontare la candela.
- Pulirla
- Controllare la distanza interelettrodo (A) ed eventualmente regolarla nuovamente
- Utilizzare solo candele di accensione a resistenza nell'ambito previsto

Eliminare le cause che hanno determinato l'imbrattamento della candela:

- troppo olio nella miscela carburante
- filtro dell'aria sporco
- funzionamento frequente ad un numero di giri basso

Sostituire la candela dopo circa 100 ore di esercizio o prima qualora gli elettrodi siano particolarmente sporchi.



Utilizzare soltanto candele d'accensione del tipo raccomandato al fine di evitare il pericolo di incendio e di infortunio.

Adattare sempre la pipetta (2) con precisione alla filettatura di collegamento (1) con la misura giusta (attenzione: in presenza di un dado di raccordo SAE smontabile, quest'ultimo va posizionato sopra).

Un posizionamento non corretto della pipetta intorno al filetto del dado di raccordo comporta il rischio di formazione di scintille che potrebbero incendiare i vapori combustibili e provocare incendi.

Lo starter

Osservare i seguenti punti per prolungare la durata della fune del dispositivo d'avviamento:

- tirare la fune solo nella direzione indicata.
- Non tirarla facendola scorrere sopra il bordo della boccia di guida.
- Non tirarla oltre la misura specificata poiché potrebbe strapparsi.

- Non lasciare andare di scatto l'impugnatura, ma accompagnarla nel movimento di ritorno.

Si veda al riguardo anche la sezione "Accensione/spengimento del motore"!

Sostituire tempestivamente la fune del dispositivo d'avviamento qualora essa dovesse essere difettosa oppure rivolgersi ad un'officina specializzata per la riparazione!


Regolazione del carburatore


Il carburatore viene regolato ex fabbrica in modo che in ogni situazione di impiego siano garantite le massime prestazioni e cioè in caso di emissione minima di gas nocivi e conformemente alle normative vigenti.


Rivolgersi al proprio rivenditore specializzato, in caso di prestazioni difettose, per un controllo del carburatore e del motore.

Regolazione del minimo

ATTENZIONE: Il dispositivo di taglio non deve muoversi con il motore al minimo. Se il dispositivo di taglio si muove con il motore al minimo, consultare il proprio rivenditore per la regolazione corretta del motore.

 Non gettare il materiale tagliato nella spazzatura domestica in quanto può essere compostato!

 Non sostare mai sotto al ramo che si sta tagliando.

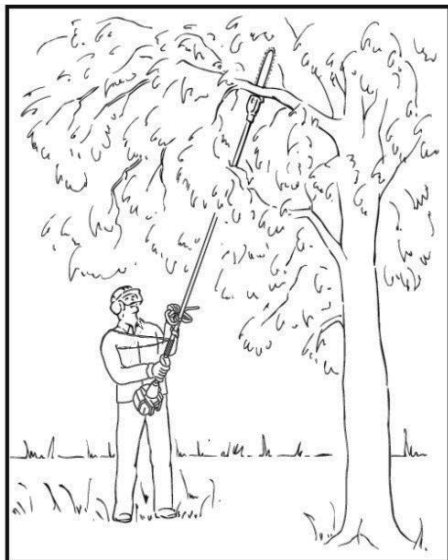
 Prestare attenzione alla caduta di rami e stecchi. Ricordare che questi possono colpire anche di rimbalzo.

Modalità d'uso nell'operazione di taglio

Tagliare sempre per primi i rami più bassi per consentire ad essi di cadere liberamente. Tagliare i rami più grossi in sezioni più piccole e controllabili.

Postura

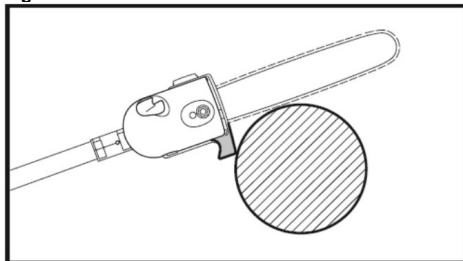
Reggere l'impugnatura con la mano destra e l'asse motore con la mano sinistra avendo cura di mantenere il braccio sinistro in una posizione comoda.



L'asse deve sempre rimanere ad un'angolatura massima di 60° !

La posizione di lavoro più comoda si ottiene mantenendo l'attrezzo ad un angolo di 60°; tuttavia a seconda delle situazioni sono possibili anche angolature inferiori.

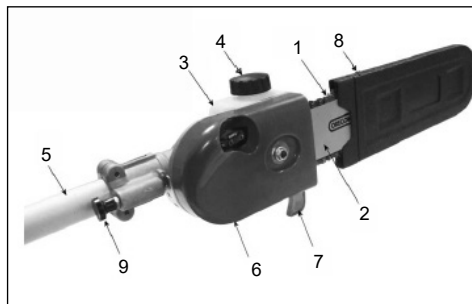
Taglio trasversale



Per evitare che la barra della sega rimanga incastrata nella fessura del taglio, posizionare l'attrezzo con il gan-

5. POTATORE

COMPONENTI PRINCIPALI E COMANDI



- 1 = sega a catena
- 2 = barra catena
- 3 = serbatoio dell'olio
- 4 = tappo del serbatoio dell'olio
- 5 = asse motore
- 6 = copertura rocchetto catena
- 7 = gancio
- 8 = copricatena (rivestimento protettivo)
- 9 = Perno di bloccaggio (regolazione dell'angolo)

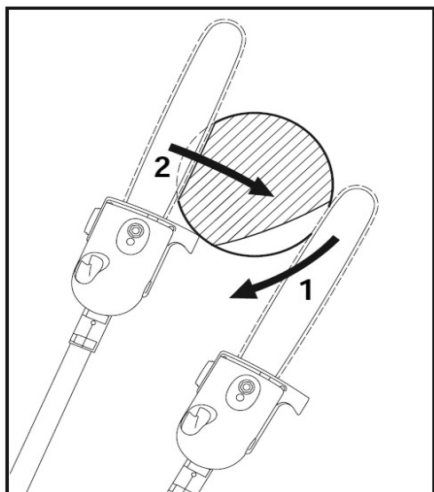
UTILIZZO DELL'ATTREZZO

Preparazione

- Indossare indumenti protettivi e dispositivi di protezione individuale adeguati— si vedano al riguardo le "Avvertenze di sicurezza"
- Avviare il motore
- Indossare la tracolla

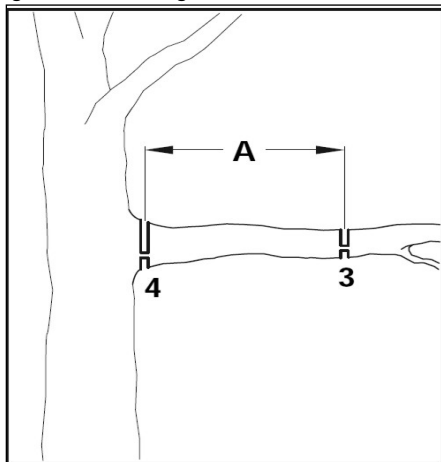
cio contro al ramo e quindi praticare il taglio trasversale dall'alto verso il basso.

Il taglio di scarico



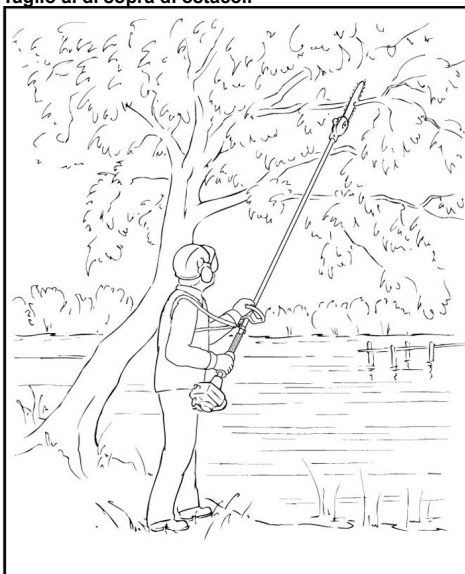
- In caso di rami grossi, per evitare la scheggiatura della corteccia, iniziare sempre praticando un taglio di scarico (1) sul lato inferiore del ramo.
- A tal fine condurre la sega tracciando un arco attraverso il lato inferiore del ramo (vedi figura).
- Quindi posizionare il gancio contro al ramo e praticare il taglio trasversale (2)

Taglio a raso di rami grossi



- Nel caso di rami di diametro superiore a 10 cm iniziare a tagliare praticando prima un taglio di scarico e trasversale (3) ad una distanza (A) di circa 20 cm dalla meta effettiva.
- Dopodiché si può tagliare il ramo a raso (4) praticando un taglio di scarico seguito da un taglio trasversale.

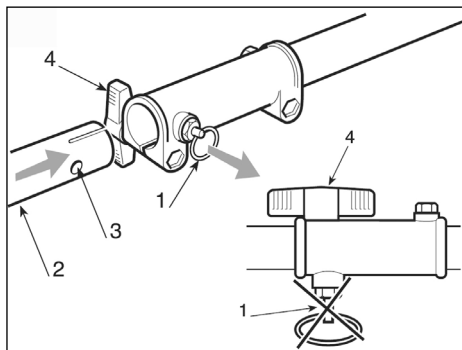
Taglio al di sopra di ostacoli



L'ampio raggio d'azione dell'attrezzo permette di tagliare rami e rametti sporgenti al di sopra di ostacoli quali fiumi, stagni o laghetti.

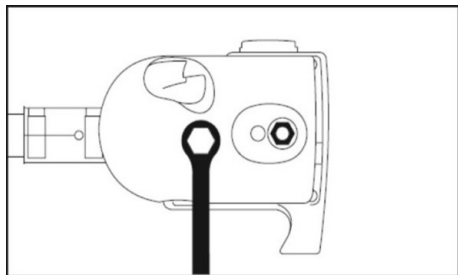
L'angolatura alla quale deve essere mantenuto l'attrezzo dipende dalla posizione dei rami da tagliare.

MONTAGGIO DELL'ATTACCO

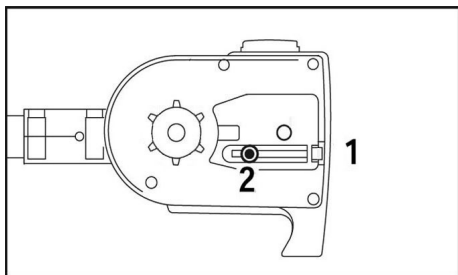


Allentare le vite ad alette (4) sul manicotto di raccordo, tirare la manopola (1) e spingere l'asse di azionamento (2) ruotandolo leggermente più volte nel pezzo di raccordo. La manopola di sicurezza (1) deve innestarsi completamente nel suo alloggiamento (3). Serrare le vite ad alette (4).

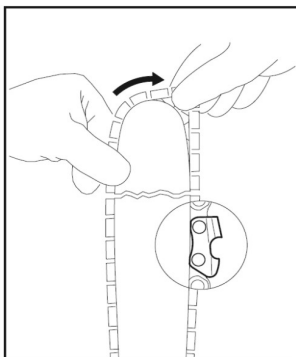
MONTAGGIO DELLA BARRA E DELLA CATENA



- 1 Allentare il dado e smontare la copertura del rochetto della catena.

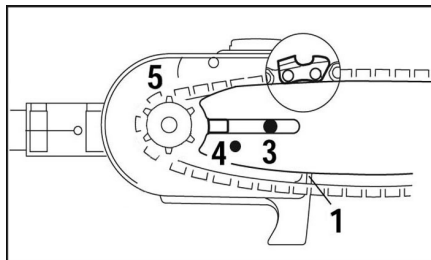


- 2 Ruotare la vite di serraggio (1) in senso orario fino a quando il dado di bloccaggio (2) non giunge a battuta sulla sinistra.



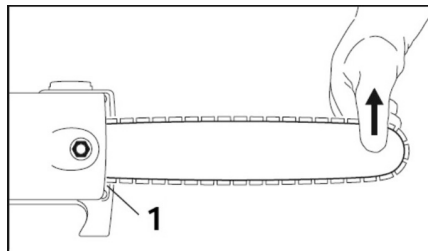
La catena è molto affilata. Indossare i guanti da lavoro per non ferirsi.

- 3 Posizionare la catena iniziando dalla sommità della barra. I denti sul lato superiore della barra devono essere rivolti in avanti, - come ausilio per il montaggio sulle maglie della catena è riportata una freccetta.



- 4 Collocare la barra della sega sopra al perno di montaggio. Inserire la coppia di serraggio della catena nell'apposita apertura (4) e posizionare la catena sul rochetto (5).
- 5 Quindi ruotare in senso orario la vite di serraggio (1) fino a quando la catena sul lato inferiore della barra non rimane solo leggermente allentata e tutte le maglie non si trovano all'interno della scanalatura di scorrimento della barra.
- 6 Rimontare la copertura del rochetto e stringere bene il dado manualmente.
- 7 Per il corretto posizionamento del coperchio del pignone, utilizzare il foro previsto nella custodia.

TENSIONAMENTO DELLA CATENA

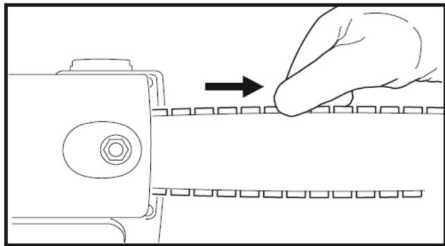


Ripristino della tensione durante il taglio:

- spegnere il motore ed allentare leggermente il dado.
- Tenere alta la punta della barra.
- Prendere un cacciavite per stringere la vite di serraggio (1) ruotando in senso orario fino a quando la catena non torna ad essere sufficientemente tesa sul lato inferiore della barra.
- Stringere bene nuovamente il dado.

Le catene nuove devono essere registrate più spesso di quelle più vecchie. Controllare periodicamente la tensione della catena (si veda al riguardo la sezione "Istruzioni per l'uso/Durante il funzionamento").

CONTROLLO DELLA TENSIONE DELLA CATENA



- Spegner il motore.
- Indossare i guanti da lavoro per proteggersi le mani.
- La catena deve aderire bene alla barra sul lato inferiore e contemporaneamente deve essere spostabile manualmente lungo la barra.
- All'occorrenza registrare la catena.

LUBRIFICAZIONE DELLA CATENA

! Per una lubrificazione automatica ed affidabile della catena e della barra utilizzare soltanto olio lubrificante di buona qualità ed ecocompatibile con un additivo di adesione.

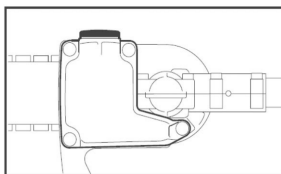
Le esigenze di manutenzione dipendono dalla qualità dell'olio lubrificante. E' pertanto importante utilizzare soltanto olio lubrificante per catene di tipo indicato.

! Non utilizzare olio esausto!

Da studi medici è emerso che il contatto dell'olio esausto può provocare il cancro alla pelle. Inoltre l'olio esausto è nocivo per l'ambiente!

L'olio esausto non possiede più le proprietà lubrificanti necessarie e pertanto non è indicato per la lubrificazione della catena.

IMMISSIONE DELL'OLIO PER LA CATENA

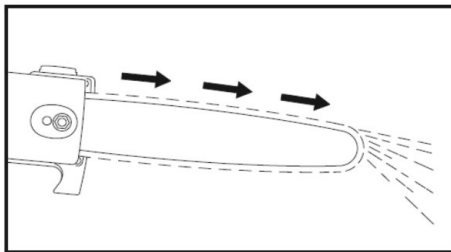


- Un serbatoio d'olio pieno basta solo per un mezzo pieno di benzina. Controllare periodicamente il livello dell'olio durante il lavoro. Non lasciare mai che il serbatoio dell'olio si svuoti completamente!
- Pulire il tappo del serbatoio e la zona circostante per impedire allo sporco di cadere all'interno del serbatoio stesso.
- Appoggiare sempre l'attrezzo di modo che il tappo del serbatoio rimanga rivolto verso l'alto.

Se il livello dell'olio nel serbatoio non cala è probabile che vi sia un problema nella lubrificazione automatica della catena.

Controllare le condizioni della lubrificazione della catena, pulire i tubi dell'olio e, all'occorrenza, contattare il proprio rivenditore.

CONTROLLO DELLA LUBRIFICAZIONE DELLA CATENA



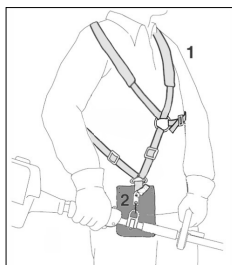
La sega a catena deve sempre rilasciare una piccola quantità d'olio.

- Prima del lavoro controllare sempre la lubrificazione della catena ed il livello dell'olio nel serbatoio.

! Non utilizzare mai la sega senza olio lubrificante. Se la catena si secca l'intero utensile da taglio in poco tempo si danneggerà in modo irreversibile.

! Per ogni catena nuova è richiesto sempre un rodaggio di 2 o 3 minuti. Dopo il rodaggio controllare la tensione della catena e, all'occorrenza, regolarla opportunamente (si veda al riguardo la sezione "Controllo della tensione della catena").

REGOLAZIONE DELLA CINTURA A TRACOLLA



Il tipo e il modello della cintura a tracolla possono variare.

- Indossare la bretella (1).
- Regolare la lunghezza della cinghia in modo tale che

il gancio a molla (2) si trovi a un palmo di mano sotto il fianco destro.

ATTENZIONE: Questa cintura a tracolla ha un dispositivo di sicurezza affinché in caso di emergenza la cintura si stacchi immediatamente dall'apparecchio. A tal fine tirare con forza la linguetta rossa (3) della cintura. Così facendo la cintura di stacca immediatamente dal dispositivo di tenuta.

AVVISO: Non avviare mai il motore con la cintura a tracolla agganciata!

ACCENSIONE/SPEGNIMENTO DEL MOTORE

Azionare il motore ad almeno 3 metri di distanza dal punto in cui si effettua il rifornimento di carburante e comunque sempre all'aperto.

Le istruzioni per l'azionamento (accensione) si trovano nel relativo capitolo (4 Motore) del manuale dell'attrezzo e relativi accessori.

Appoggiare l'unità del motore su un terreno o una base solida all'aperto. Mantenere una posizione di equilibrio e assumere sempre una posizione stabile.

Istruzioni per l'uso

Durante il funzionamento

Controllare periodicamente la tensione della catena!

Le catene nuove devono essere registrate più spesso di quelle più vecchie.

- Indossare i guanti da lavoro per proteggersi le mani.

Catena fredda:

la tensione è giusta se la catena aderisce bene al lato inferiore della barra e se si può far scorrere con la mano lungo la barra stessa.

All'occorrenza registrarla (si veda al riguardo la sezione "Tensionamento della catena della sega").

Catena a temperatura d'esercizio:



La catena si dilata ed inizia ad allentarsi. I componenti dinamici sul lato inferiore della barra così facendo non devono cadere fuori dalla scanalatura di scorrimento altrimenti la catena cade dalla barra.

Registrare la catena (si veda al riguardo la sezione "Tensionamento della catena della sega").

Dopo il lavoro

- Allentare la catena se la si è registrata durante il lavoro a temperatura d'esercizio.

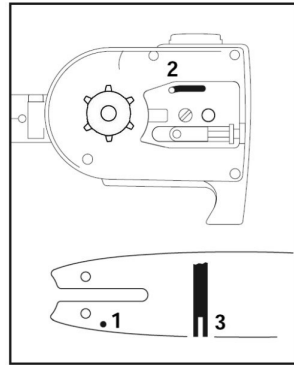


In fase di raffreddamento la catena si contrae restringendosi. Se non allentata può provocare danni alla ruota dentata o ai supporti del meccanismo di trasmissione.

Rimessaggio per periodi prolungati

Si veda al riguardo la sezione "Custodia"

MANUTENZIONE DELLA BARRA DELLA SEGA



- Dopo avere affilato o sostituito la catena, girare sempre la barra. In questo modo si evita l'usura su di un solo lato, specialmente sulla punta e sul lato inferiore.

Pulire periodicamente:

1 = l'apertura per l'adduzione dell'olio

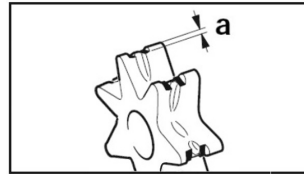
2 = il canalino dell'olio

3 = la scanalatura di scorrimento della barra

CONTROLLO E SOSTITUZIONE DEL ROCCHETTO DELLA CATENA

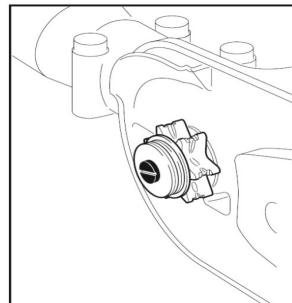
- Rimuovere la copertura del rocchetto, la catena e la barra della sega.

Sostituire il rocchetto della catena:



- non oltre la durata di due catene o prima qualora i segni di usura del rocchetto presentino una profondità superiore a 0,5 mm.
- La durata della catena altrimenti diminuirebbe.

AVVISO: Si può prolungare la vita utile del rocchetto utilizzando alternativamente due catene distinte.





MANUTENZIONE ED AFFILATURA DELLA CATENA

Catena correttamente affilata

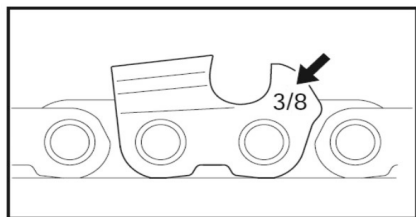
Una catena opportunamente affilata attraversa senza sforzo il legno e pertanto richiede poca pressione. Non lavorare mai con catene storte o danneggiate. Ciò aumenta lo sforzo fisico, incrementa le vibrazioni e l'usura e non consente di ottenere risultati soddisfacenti.

- Pulire la catena.
- Controllare che non vi siano rotture nelle maglie né chiodi danneggiati.
- Sostituire la catena qualora singole parti o denti taglienti dovessero essere danneggiati.

 Rispettare gli angoli e le misure sotto riportati. Se la catena non è opportunamente affilata o il calibro di profondità è troppo piccolo è elevato il rischio di contraccolpi con conseguenti infortuni!

 La catena non può essere fissata sulla barra della sega. Occorre pertanto smontare la catena dalla barra per affilarla.

- Selezionare un utensile di affilatura adatto al passo della catena. Si vedano al riguardo le "Indicazioni tecniche" per i passi ammessi.



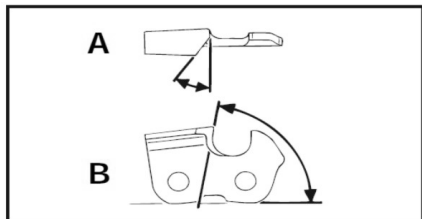
Il passo della catena (ad esempio 3/8") di norma è indicato sul dente tagliente.

Utilizzare soltanto lime speciali per catene da sega!

Gli altri tipi di lime hanno una forma ed una molatura non idonea.

Scegliere una lima di diametro adeguato al passo della catena in questione. Anche i diametri di seguito indicati devono essere assolutamente rispettati per l'affilatura delle lame della catena.

L'angolo deve inoltre essere mantenuto per tutte le lame.

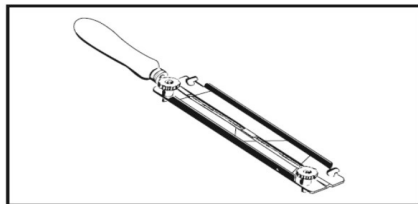


A = angolo di affilatura

B = angolo della placca laterale

Una regolazione non uniforme degli angoli determina uno scorrimento irregolare della catena con conseguente lo-

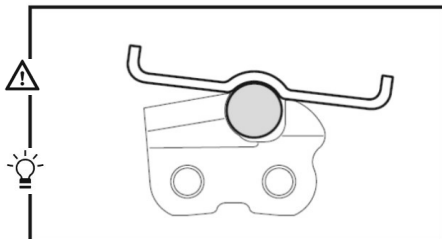
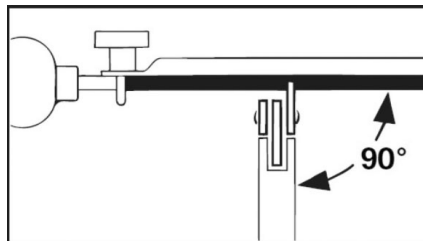
gorio e precoce usura della medesima.



Dal momento che questi requisiti sono soddisfatti soltanto con una certa pratica e dimestichezza:

- utilizzare un portalima

Per l'affilatura della catena della sega il portalima deve essere inserito manualmente. Gli angoli di affilatura sono indicati su di esso.

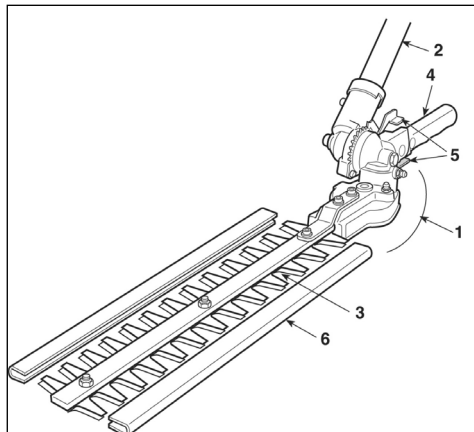


- Mantenere la lima in posizione orizzontale (alla giusta angolatura rispetto alla barra di scorrimento) ed affilare in base all'angolatura contrassegnata sul portalima. Puntellare il portalima sulla placca superiore e sul calibro di profondità.
- Affilare le lame sempre dall'interno verso l'esterno.
- La lima affila soltanto nel movimento in avanti. Nel movimento di ritorno deve essere sollevata.
- Non toccare con la lima gli elementi di collegamento.
- Girare ad intervalli regolari la lima per non usarla solo da un lato.
- Utilizzare un pezzo di legno duro per rimuovere eventuali bave dai bordi taglienti.

Tutti i taglienti devono essere della stessa lunghezza per evitare differenze d'altezza. In tal caso la catena scorre in modo irregolare e si usurerebbe prematuramente.

6. TOSASIEPI ALLUNGATO

COMPONENTI PRINCIPALI

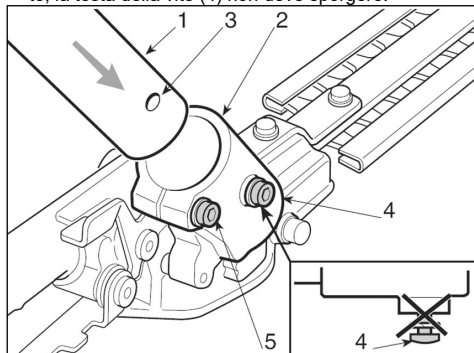


1. Ingranaggi per l'azionamento della lama
2. Tubo di trasmissione
3. Lama di taglio
4. Leva di regolazione
5. Impugnatura di regolazione
6. Coprilama

MONTAGGIO E REGOLAZIONE

Montaggio dell'asta (se consegnata a parte)

- Inserire l'asta (1) nella bussola (2) in modo tale che la foratura (3) coincida con la vite (4).
- Serrare le due viti (4) e (5). Dopo che sono state serrate, la testa della vite (4) non deve sporgere.



MESSA IN FUNZIONE

Importante: Leggere attentamente le istruzioni per l'uso del decespugliatore sul quale si utilizza l'attacco per tagliaiepi. Prima di iniziare il lavoro, verificare quanto segue:

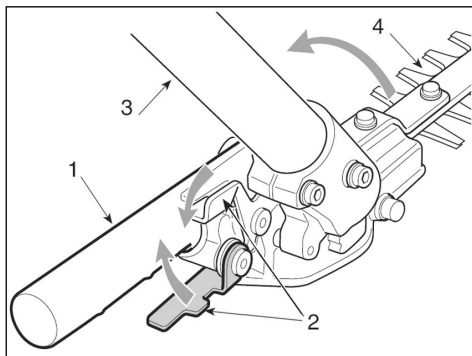
- che sulla macchina e sulla lama tutte le viti siano strette;
- che le lame siano affilate e non siano danneggiate;

- che i dispositivi di protezione siano in sede e siano sufficienti;
- che le maniglie siano ben fissate.

Modalità d'impiego

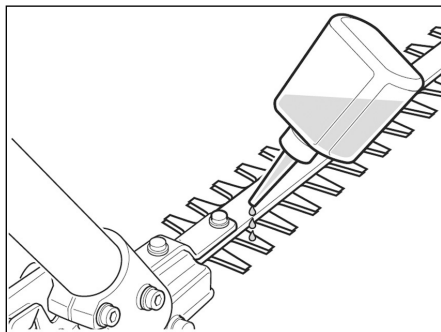
- I rami da tagliare possono essere spessi al massimo 5 mm; il taglio di rami più spessi può danneggiare irreparabilmente l'attacco per tagliaiepi.
- La regolazione dell'angolo di taglio può essere eseguita **ESCLUSIVAMENTE** a motore spento. Prima di rimuovere rami o fogliame incastrati **SPEGNERE** tassativamente il motore.
- Durante l'uso tenere sempre lontano dal corpo l'unità preposta al taglio.
- Quando il dispositivo è spento applicare sempre la custodia di protezione.

Regolazione dell'inclinazione della lama



- Spegner il motore e attendere fino a quando la lama non si arresta.
- Mantenere saldamente l'impugnatura (1) e poi, mentre si tiene l'asta (3) con una mano, premere la leva di sbloccaggio (2) e muovere l'impugnatura (1) in modo da modificare l'inclinazione della lama (4).
- Quando si rilascia la leva (2), la lama rimane bloccata nella posizione desiderata.

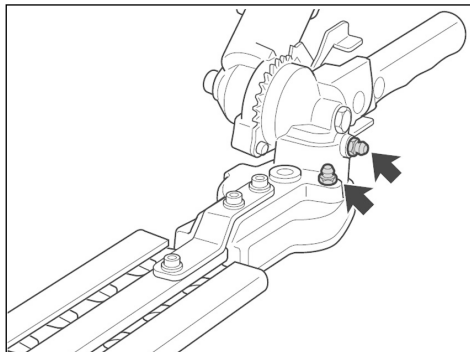
Lubrificazione della lama durante l'impiego



Se, durante l'attività, il dispositivo di taglio diventa troppo caldo, si devono lubrificare le superfici interne delle lame con un olio specifico.

⚠ Attenzione: Questa operazione deve essere eseguita solo con il motore spento e con la lama ferma.

Alloggiamento azionamento lama



- Lubrificare a intervalli di 20 ore mediante il nipplo di lubrificazione presente.
- Per la lubrificazione del vostro apparecchio utilizzare un grasso lubrificante a base di litio per alte temperature ed elevati valori di pressione.

MANUTENZIONE E AFFILATURA DELLA LAMA

💡 Attenzione: Verificare regolarmente che le lame non siano piegate o danneggiate e che la cresta della lama fissa sia intatta.

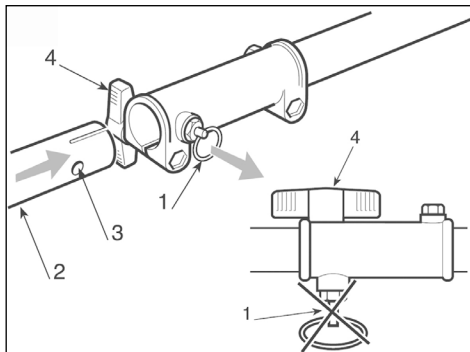
La distanza della lama non deve essere regolata; questo gioco è impostato in fabbrica.

Se le lame sono utilizzate in conformità con le istruzioni, non è necessaria alcuna manutenzione o affilatura.

L'affilatura è necessaria solo se il rendimento di taglio si riduce e i rami rimangono spesso intrappolati.

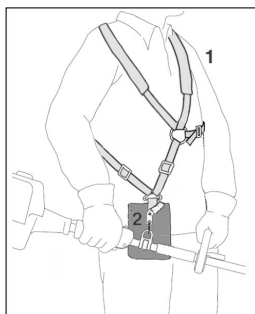
Importante: Se è il caso, ogni attività sulla lama deve essere eseguita in un centro specializzato, che disponga dell'attrezzatura idonea e sia in grado di eseguire le necessarie attività senza pregiudicare la sicurezza della macchina.

MONTAGGIO DELL'ATTACCO



Allentare le vite ad alette (4) sul manicotto di raccordo, tirare la manopola (1) e spingere l'asse di azionamento (2) ruotandolo leggermente più volte nel pezzo di raccordo. La manopola di sicurezza (1) deve innestarsi completamente nel suo alloggiamento (3). Serrare le vite ad alette (4).

REGOLAZIONE DELLA CINTURA A TRACCOLLA



Il tipo e il modello della cintura a tracolla possono variare.

- Indossare la bretella (1).
- Regolare la lunghezza della cinghia in modo tale che il gancio a molla (2) si trovi a un palmo di mano sotto il fianco destro.

⚠ ATTENZIONE: Questa cintura a tracolla ha un dispositivo di sicurezza affinché in caso di emergenza la

cintura si stacchi immediatamente dall'apparecchio. A tal fine tirare con forza la linguetta rossa (3) della cintura. Così facendo la cintura di stacca immediatamente dal dispositivo di tenuta.

⚠ AVVISI: Non avviare mai il motore con la cintura a tracolla agganciata!

USO DELL'ATTREZZO

Non utilizzare il tosasiepi nelle ore di silenzio, ovvero al di fuori degli orari permessi.

Preparativi

Utilizzare sempre la tracolla.

- **Taglio verticale (lama distesa)**
Tagliare vicinissimi alla siepe - lunghezza elevata



- **Taglio verticale (lama inclinata)**
Tagliare distanti dalla siepe



- **Taglio orizzontale (lama distesa)**
Tagliare distanti dalla siepe - lunghezza elevata



- **Taglio sopra alla testa (lama inclinata)**
Tenere e muovere il tosasiepi sopra alla testa - lunghezza elevata.

7. DECESPUGLIATORE & TRIMMER

COMPONENTI PRINCIPALI E COMANDI



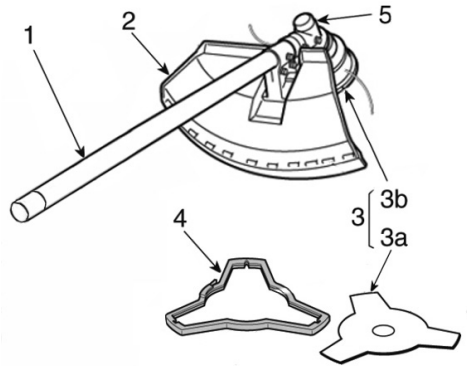
I lavori sopra alla testa sono stancanti e dovrebbero essere eseguiti per brevi periodi anche per questioni di sicurezza. Inclinare il più possibile la barra di taglio. Utilizzare inoltre l'attrezzo servendosi della tracolla per lavorare nel modo meno stancante possibile.

- **Taglio orizzontale (lama inclinata)**

Tagli in prossimità del suolo, p.e.: tappezzanti



Non gettare le parti di piante tagliate nella pattumiera; si possono utilizzare per il compostaggio!



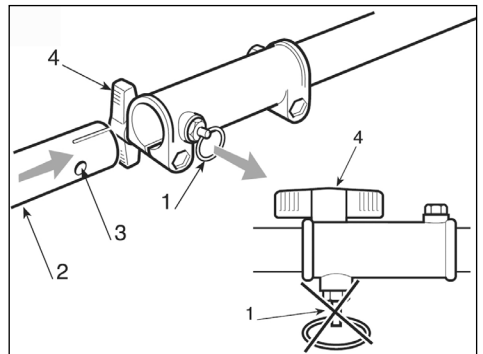
1. Tubo di trasmissione
2. Protezione del dispositivo di taglio
3. Dispositivo di taglio
 - a) Lama con 3 punte
 - b) Testina portafilo
4. Protezione lama (per il trasporto)
5. Rinvio angolare

MONTAGGIO DELLE RUOTE

IMPORTANTE: La macchina viene fornita con alcuni componenti smontati e con il serbatoio di miscela vuoto.

⚠ ATTENZIONE: In caso di trattamento dei dispositivi di taglio, indossare sempre guanti da lavoro robusti. Durante il montaggio dei componenti, lavorare con la massima attenzione per non compromettere la sicurezza e l'efficienza della macchina; in caso di dubbio rivolgersi al proprio rivenditore.

Montaggio dell'attacco



Allentare la vite ad alette (4) sul manicotto di raccordo, tirare la manopola (1) e spingere l'asse di azionamento (2) ruotandolo leggermente più volte nel pezzo di raccordo. La manopola di sicurezza (1) deve innestarsi com-

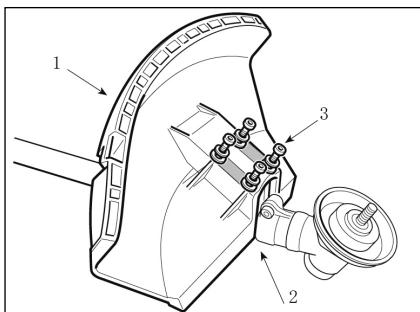
pletamente nel suo alloggiamento (3). Serrare la vite ad alette (4).

Montaggio dei dispositivi di protezione

⚠ ATTENZIONE: Ogni dispositivo di taglio è dotato di una determinata protezione. Non utilizzare altri dispositivi di protezione diversi da quelli previsti per il dispositivo di taglio.

• Lama a 3 punte

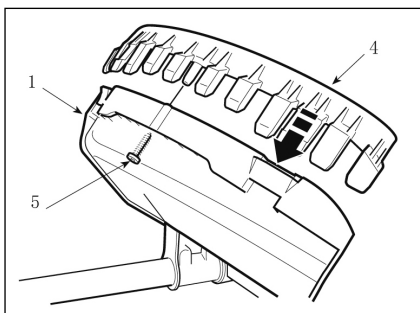
⚠ ATTENZIONE: Indossare guanti protettivi e montare la protezione della lama.



- La protezione (1) è fissata al rinvio angolare (2) con quattro viti (3).

• Testina portafilo

⚠ ATTENZIONE: Quando si utilizza la testa del filo, la protezione aggiuntiva con lama a filo deve essere montata.



- La protezione (1) è fissata al rinvio angolare (2) con quattro viti (3).
- Montare la protezione aggiuntiva (4) con la vite (5).

Montaggio e rimontaggio dei dispositivi di taglio

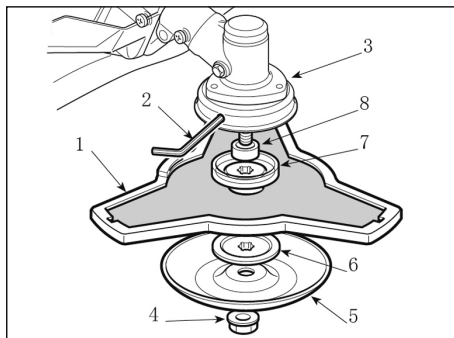
⚠ ATTENZIONE: Utilizzare solo dispositivi di taglio originali o autorizzati dal produttore.

• Lama a 3 punte

⚠ ATTENZIONE: Indossare guanti protettivi e montare la protezione della lama.

AVVISO: Il dado di fissaggio (5) dispone di una filettatura sinistra e quindi deve essere svitato in senso orario e avvitato in senso orario.

- Inserire la chiave fornita in dotazione (2) nel foro corrispondente del rinvio angolare (3) e ruotare manualmente la lama (1) fino a quando la chiave entra nel foro interno e la rotazione viene bloccata.
- Svitare il dado (4) in senso orario
- Togliere l'involucro (5) e il dado per raccordo esterno (6), quindi rimuovere la lama (1) ed fare attenzione a non far uscire il dado di raccordo interno (7) ed il distanziatore (8).



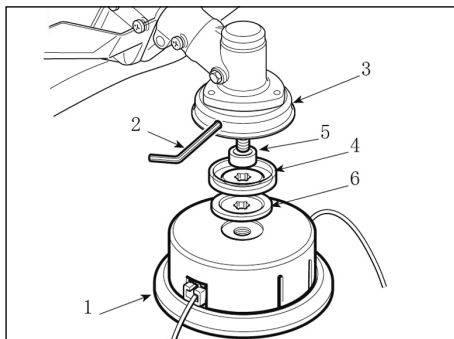
Durante il montaggio,

- se rimosso durante lo smontaggio, rimontare il distanziatore (8) e il dado di raccordo interno (7) ed accertarsi che le scanalature dei dadi di raccordo interni (7) coincidano perfettamente con il rinvio angolare.
- Montare la lama (1) e il dado di raccordo esterno (6), orientato verso la lama con il bordo che sporge.
- Rimontare l'involucro (5) e il dado (4) e stringere in senso antiorario.
- Estrarre la chiave (2) per rilasciare di nuovo la rotazione della lama.

• Testina portafilo

AVVISO: La testina portafilo ha una filettatura sinistra e quindi deve essere svitata in senso orario e avvitata in senso orario.

- Inserire la chiave fornita in dotazione (2) nel foro corrispondente del rinvio angolare (3) e ruotare manualmente la testina portafilo (1) fino a quando la chiave entra nel foro interno e la rotazione viene bloccata.
- Rimuovere la testina portafilo (1) ruotandola in senso orario.



Durante il montaggio,

- se rimosso durante lo smontaggio, rimontare il distanziatore (5) e il dado di raccordo interno (4) e l'anello esterno (6) ed accertarsi che le scanalature dei dadi di raccordo interni (4) coincidano perfettamente con il rinvio angolare.
- Rimontare la testina portafilò (1) serrandola in senso antiorario.
- Estrarre la chiave (2) per rilasciare di nuovo la rotazione dell'albero.

PREPARAZIONE DEL LAVORO

Controllo della macchina

Prima di iniziare il lavoro, verificare quanto segue:

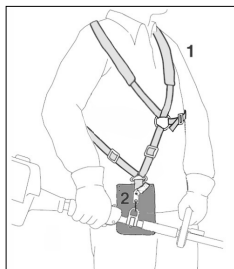
- che sulla macchina e sul dispositivo di taglio tutte le viti siano strette;
- che il dispositivo di taglio non sia danneggiato; e
- che le lame di metallo con 3 o 4 tagli (se montati) siano ben affilate;
- che il filtro dell'aria sia pulito;
- che i dispositivi di protezione siano in sede e siano sufficienti;
- che le maniglie siano ben fissate.

IMPIEGO DELLA MACCHINA

Per un impiego attento agli altri e all'ambiente:

- evitare di rappresentare un elemento di disturbo.
- Attenersi rigorosamente alle disposizioni locali per lo smaltimento dei residui di taglio.
- Attenersi rigorosamente alle disposizioni locali per lo smaltimento di olio, benzina, componenti
- danneggiati o altri materiali nocivi per l'ambiente.

Regolazione della cintura a tracolla



Il tipo e il modello della cintura a tracolla possono variare.

- Indossare la bretella (1).
- Regolare la lunghezza della cinghia in modo tale che il gancio a molla (2) si trovi a un palmo di mano sotto il fianco destro.

⚠ ATTENZIONE: Questa cintura a tracolla ha un dispositivo di sicurezza affinché in caso di emergenza la cintura si stacchi immediatamente dall'apparecchio. A tal fine tirare con forza la linguetta rossa (3) della cintura. Così facendo la cintura di stacca immediatamente dal dispositivo di tenuta.

⚠ AVVISO: Non avviare mai il motore con la cintura a tracolla agganciata!

FUNZIONAMENTO DELLA MACCHINA

⚠ ATTENZIONE: La macchina deve essere mantenuta sempre saldamente con due mani durante i lavori con l'unità motore dal lato destro del corpo, e il gruppo di taglio sotto alla linea della cinghia.

⚠ ATTENZIONE: Se una lama si incastra durante il lavoro, il motore deve essere immediatamente spento. Fare sempre attenzione ai contraccolpi (kick back) che potrebbero presentarsi se una lama incontra un ostacolo (tronco di legno, radici, rami, pietre, ecc.). Evitare che la lama tocchi il suolo. I colpi causano un contraccolpo della lama difficile da controllare, così forte che il controllo della macchina potrebbe essere perso, compromettendo la sicurezza dell'utilizzatore e danneggiando la macchina.

Prima di iniziare per la prima volta i lavori di falciatura, l'utilizzatore deve familiarizzare con la macchina e conoscere la tecnica di lavoro opportuna e applicare correttamente la cinghia mediante prova, appoggiare in modo sicuro la macchina ed eseguire i necessari movimenti di lavoro.

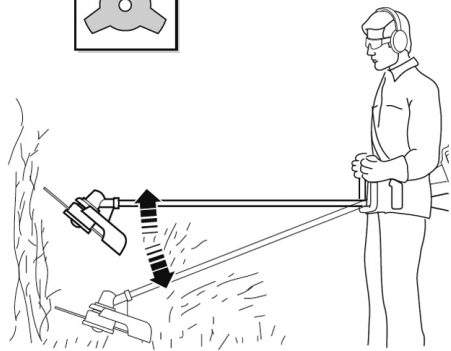
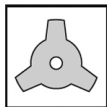
• Scelta del dispositivo di taglio

Scegliere il dispositivo di taglio più adeguato per i lavori previsti secondo i seguenti principi:

- la lama a 3 tagli è adatta al taglio e alla pulizia di piccoli cespugli fino ad una sezione di 2 cm;
- la testina portafilò può essere utilizzata per eliminare erba alta e non piante legnose vicino a recinzioni, muri, fondamenta, marciapiedi, intorno ad alberi o per la pulizia completa di una parte di giardino.

TECNICHE DI LAVORO

a) Lama a 3 punte



Iniziare il taglio dalla parte superiore delle piante, quindi lavorare con la lama verso il basso e ridurre i rami in piccoli pezzi gradualmente.

b) Testina portafilo

⚠ ATTENZIONE: Utilizzare SOLO fili di nylon. L'utilizzo di fili di metallo, fili di metallo rivestiti in plastica o fili per testina portafilo può causare gravi lesioni e danni.

Durante l'esercizio il motore dovrebbe essere fermato regolarmente e l'erba che si raccoglie intorno alla macchina deve essere rimossa per evitare che il tubo di trasmissione si surriscaldi a causa dell'erba sotto alla protezione.

L'erba che si accumula deve essere rimossa con un cacciavite in modo da raffreddare correttamente l'asta.

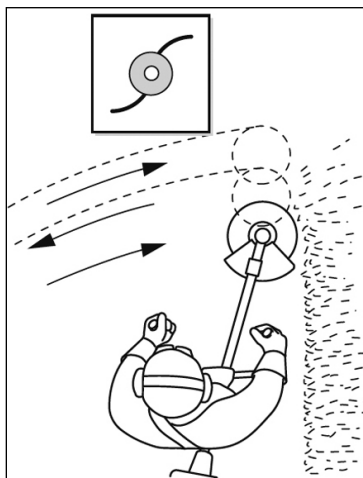
⚠ ATTENZIONE: La macchina non deve essere utilizzata per girare piegando la testina portafilo. La forza del motore può lanciare oggetti e piccoli sassi fino a 15 metri di distanza e causare danni e lesioni.

• Taglio in movimento (Falce)

Con una velocità uniforme procedere in avanti, eseguendo un movimento ad arco simile alla tradizionale falce senza piegare la testina portafilo durante l'esercizio.

Innanzitutto provare a tagliare una piccola zona all'altezza corretta per ottenere un'altezza di taglio uniforme mantenendo la testina portafilo ad un'altezza costante dal suolo.

Per tagli più grezzi può essere utile piegare la testina portafilo di circa 30° verso sinistra.



⚠ ATTENZIONE: Non lavorare in questo modo se esiste il rischio che vengano lanciati lontano oggetti che possono ferire persone o animali o causare danni materiali.

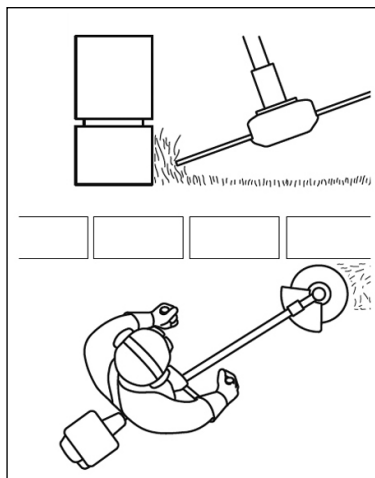
• Taglio di precisione (trimming)

Tenere la macchina piegata in modo che la parte inferiore della testina portafilo non tocchi il suolo e la linea di taglio si trovi nel punto desiderato mentre il dispositivo di taglio deve essere mantenuto sempre lontano dall'operatore.

• Taglio nei pressi di recinzioni / fondamenta

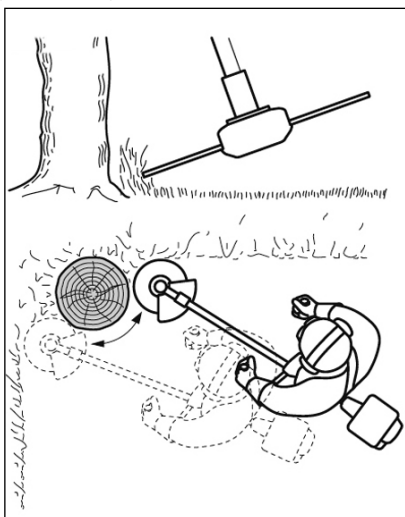
Avvicinare lentamente la testina portafilo a recinzioni, pali, pietre, muri, ecc, senza toccare l'ostacolo con il filo. Se il filo urta contro un ostacolo duro, può rompersi o usurarsi se resta incastrato in una recinzione può strapparsi improvvisamente.

In ogni caso il taglio lungo marciapiedi, fondamenta, muri ecc. può causare eccessiva usura del filo.



• Taglio intorno ad alberi

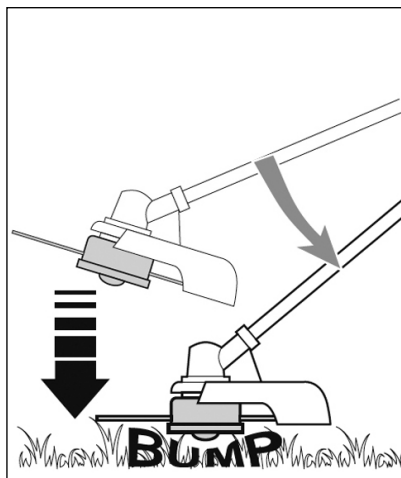
Procedere intorno all'albero da sinistra verso destra in modo da avvicinarsi lentamente al tronco e in modo che il filo non colpisca il tronco e tenere la testina portafilo leggermente piegata in avanti.



Si noti che il filo di nylon può tagliare o danneggiare piccoli arbusti e che urti del filo di nylon contro il tronco di arbusti o alberi può danneggiare fortemente la pianta in caso di corteccia tenera.

• Regolazione della lunghezza del filo durante i lavori

Questa macchina è dotata di una testina portafilo "Tap & Go".



Per svolgere nuovo filo, far toccare la testina portafilo al suolo per breve tempo, così il filo viene automaticamente liberato e la lama taglia la lunghezza in eccesso.

FINE DEL LAVORO

Quando il lavoro è terminato:

- spegnere il motore come descritto in precedenza.
- Attendere che il dispositivo di taglio si arresti e montare la protezione della lama.

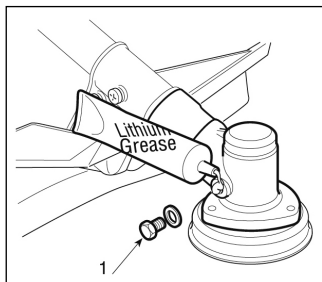
MANUTENZIONE E CONSERVAZIONE

Occorre una corretta manutenzione per mantenere l'efficienza iniziale e la sicurezza di impiego della macchina.

⚠ ATTENZIONE: Durante gli interventi di manutenzione:

- Staccare la spina della candela di accensione.
- Attendere che il motore si sia raffreddato a sufficienza.
- Per interventi nella zona della lama indossare i guanti protettivi
- Non rimuovere il dispositivo di protezione della lama, salvo che gli interventi debbano essere effettuati sulla lama stessa.
- Smaltire oli, benzina o altre sostanze inquinanti secondo le disposizioni.

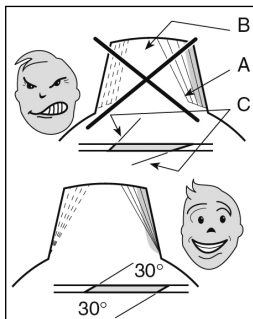
Rinvio angolare



Lubrificare con grasso al litio. Rimuovere la vite (1), e rabboccare il lubrificante ruotando l'albero manualmente, fino a quando il lubrificante esce, quindi ruotare di nuovo la vite (1).

Affilare la lama a 3 tagli

⚠ ATTENZIONE: Indossare guanti di protezione. Se l'affilamento avviene senza smontare la lama, staccare la spina della candela di accensione.



L'affilatura avviene facendo attenzione alla lama e al tipo di suono, con l'utilizzo di una lima piatta e impiego uniforme su tutti i tagli.

Le informazioni per una affilatura corretta sono riportate alla fig.:

A = affilatura errata

B = limite di affilatura

C = angolo errato o diverso

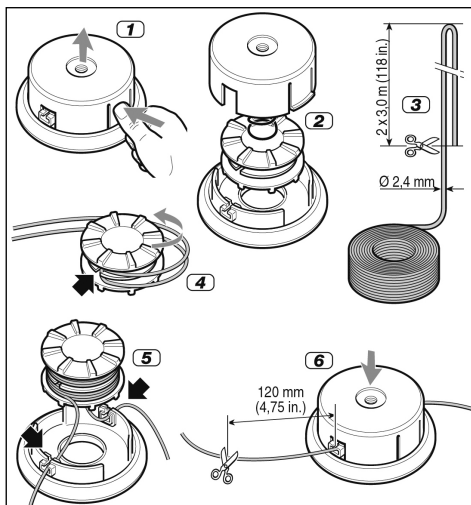
Dopo l'affilatura, è importante che la lama sia sollevata uniformemente.

Si possono utilizzare le lame a 3 tagli da entrambi i lati. Se la lama è chiusa da un lato, la lama può essere girata e può essere utilizzato l'altro lato.

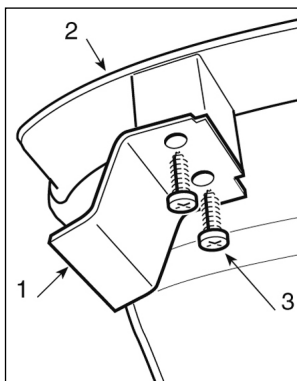
⚠ ATTENZIONE: Non riparare mai le lame, devono essere sostituite non appena si individuano danneggiamenti oppure laddove si supera il limite di usura.

Sostituzione del filo

- Seguire la sequenza indicata in figura.



Affilamento della lama del filo



- Rimuovere la lama del filo (1) svitando le viti (3) dalla protezione (2).
- Bloccare la lama del filo in una morsa a vite ed avvitare con una lima piatta facendo attenzione a mantenere l'angolo iniziale.
- Rimontare la lama sulla protezione.

8. MANUTENZIONE E RIPARAZIONE

TABELLA PER LA MANUTENZIONE

MOTORE

Tenere presente che gli intervalli di manutenzione di seguito riportati valgono solo in condizioni di funzionamento normale. Tempi di lavoro prolungati o condizioni di lavoro estreme (ambienti di lavoro particolarmente polverosi ecc.) richiedono intervalli di manutenzione proporzionatamente più brevi.		Prima dell'accensione	Dopo l'uso	Dopo ogni arresto	Al bisogno
Attrezzo completo	Ispezione visiva (stato, perdite di benzina o di altro genere)	x		x	
	Pulizia		x		
Impugnatura di comando	Controllare il funzionamento	x		x	
Filtro dell'aria	Pulizia				x
	Sostituzione da parte di un centro assistenza autorizzato				x
Serbatoio del carburante	Pulizia				x
Carburatore	Controllo regolazione minimo – gli attrezzi non devono muoversi	x		x	
	Aggiustare il minimo				x
Candela	Correggere distanza interelettrodo				x
	Sostituzione dopo circa 100 ore d'esercizio				
Ingresso aria di raffreddamento	Ispezione		x		
	Pulizia				x
Parascintille* nel silenziatore del tubo di scarico	Ispezionare		x		
	Pulire e/o far sostituire				x
Viti e dadi accessibili (non viti di regolazione)	Registrare				x
Etichette di sicurezza	Sostituire				x

8. MANUTENZIONE E RIPARAZIONE

Tabella per la manutenzione


POTATORE

Tenere presente che gli intervalli di manutenzione di seguito riportati valgono solo in condizioni di funzionamento normale. Tempi di lavoro più lunghi o condizioni di lavoro estreme (ambienti di lavoro estremamente polverosi, legno molto resinoso o tropicale ecc.) richiedono intervalli di manutenzione proporzionatamente più brevi.		Prima dell'accensione	Dopo l'uso	Dopo ogni arresto	Al bisogno
Lubrificazione della catena	Ispezionare	x			
Sega a catena	Controllare (anche l'affilatura)	x		x	
	Controllare la tensione della catena	x		x	
	Affilare				
Barra catena	Controllo (eventuale usura, danni)	x			
	Pulire e girare				x
	Sbavatura				x
	Sostituzione				x
Rocchetto della catena	Ispezionare				x
	Sostituzione				x
Etichette di sicurezza	Sostituire				x

Tabella per la manutenzione

TOSASIEPI ALLUNGATO

Tenere presente che gli intervalli di manutenzione di seguito riportati valgono solo in condizioni di funzionamento normale. Tempi di lavoro prolungati o condizioni di lavoro estreme (ambienti di lavoro particolarmente polverosi ecc.) richiedono intervalli di manutenzione proporzionatamente più brevi.		Prima dell'accensione	Dopo l'uso	Dopo ogni arresto	annuale	in caso di problemi	in caso di danni	in caso di bisogno
Lama di taglio	Esame visivo		x			x		
	Riaffilare							x
Lubrificazione degli ingranaggi	Controllo		x					
	Rabboccare							x

 Tutti gli interventi di manutenzione non contenuti nel presente manuale devono essere eseguiti esclusivamente dal rivenditore.

Interventi non eseguiti da una officina specializzata o da personale qualificato comportano essenzialmente l'annullamento della garanzia.

Per garantire un funzionamento costante e regolare, bisogna utilizzare solo PEZZI DI RICAMBIO ORIGINALI.

CUSTODIA

Per periodi di 3 mesi o più:

- Svuotare e pulire il serbatoio del carburante in un luogo ben aerato.
- Smaltire il carburante nelle giuste modalità.
- Svuotare il serbatoio del carburante e richiuderlo con il tappo.
- Far girare il motore a vuoto per bruciare la benzina presente all'interno del carburatore.
- Far raffreddare il motore (per circa 5 minuti).
- Rimuovere la candela con una chiave a tubo.
- Versare un cucchiaino di olio puro per motori a due tempi nel carburatore. Tirare alcune volte la fune del dispositivo d'avviamento per distribuire uniformemente l'olio nel motore. Rimontare la candela.
- Pulire accuratamente il motore prestando particolare attenzione alle alette del cilindro ed al filtro dell'aria.
- Rimuovere, pulire ed ispezionare l'accessorio complementare.
- Depositare l'attrezzo in un luogo asciutto, in una posizione alta o in un luogo chiuso – lontano dalla portata dei bambini o di altre persone non autorizzate.

ATTENZIONE: Tutti i lavori di manutenzione non elencati nelle presenti istruzioni per l'uso devono essere effettuati da un'officina convenzionata. Per garantire un funzionamento costante e regolare, bisogna utilizzare solo PEZZI DI RICAMBIO ORIGINALI.



Si noti che una manutenzione eseguita non secondo le regole, l'utilizzo di pezzi di ricambio non conformi oppure la rimozione o la modifica dei dispositivi di sicurezza, possono provocare danni allo strumento e gravi lesioni alla persona che lo sta utilizzando.

Custodia degli accessori complementari

Per periodi di 3 mesi o più:

- rimuovere e pulire la catena della sega, la barra, irrorare catena e barra con un prodotto antiruggine.
- Svuotare il serbatoio dell'olio per la catena in caso di utilizzo di olio per catene biodegradabile
- In caso di custodia separata di attrezzo ed accessori, posizionare il cappuccio di protezione sull'asse motore per impedire allo sporco di penetrare nel raccordo.
- Depositare gli attrezzi in un luogo asciutto, in una posizione alta o in un luogo chiuso – lontano dalla portata dei bambini o di altre persone non autorizzate.

TRASPORTO

- Qualora il trasporto della macchina avesse luogo con un automezzo, questa deve essere posizionata in modo da non presentare alcun pericolo ed essere fissata in modo sicuro.
- Accertarsi che non fuoriesca benzina durante il trasporto. Evitare che si presentino danni o lesioni.
- In caso di trasporto e di stoccaggio dello strumento, dovrebbe essere applicata una protezione della lama.

PEZZI DI RICAMBIO

Nel caso in cui abbiate necessità di accessori o pezzi di ricambio, siete pregati di rivolgervi alla nostra assistenza. Non utilizzare per il lavoro con questo apparecchio parti aggiuntive di nessun genere, tranne quelle raccomandate dalla nostra azienda. In caso contrario, l'operatore o persone estranee che si trovano nelle vicinanze possono essere gravemente ferite, oppure l'apparecchio subire danni.

SMALTIMENTO E PROTEZIONE DELL'AMBIENTE

Una volta divenuto inutilizzabile o non più necessario l'attrezzo non potrà essere gettato in nessun caso nella spazzatura di casa, ma dovrà essere smaltito in modo ecologico. Svuotare accuratamente i serbatoi di olio e benzina e conferire i residui di tali sostanze alla raccolta differenziata. Anche l'attrezzo dovrà essere consegnato ad un centro di raccolta e recupero. I componenti di plastica e metallo qui potranno essere separati e destinati al riciclo. Informazioni al riguardo sono disponibili anche presso gli enti pubblici comunali e municipali.

9. Referenze

DATI TECNICI: Attrezzo giardino multifunzione 4 in 1 IPMT 33 Ikra

Motore

Potenza motore	kW	0,9
Tipo di motore		2 tempi
Cilindrata	cm ³	32,6
Carburante	Miscela benzina/olio	40:1
Capacità serbatoio del carburante	ml	900
Max. velocità di taglio	min ⁻¹	11500
Consumo carburante	kg/h	0,47
Numero di giri al minimo	min ⁻¹	3000±200
Punto di innesto della frizione	min ⁻¹	4300

Potatore

Velocità massima di taglio	min ⁻¹	11500
Velocità catena (a pieno gas)	m/s	10,7
Lunghezza della guida della sega		10" (100SDEA318 Oregon)
Lunghezza di taglio	mm	254
Catena		Oregon 91P040X
Capacità serbatoio olio	ml	125
Peso	kg	5,47

Tosasiempi allungato

Lunghezza del coltello	mm	430
Lunghezza di taglio	mm	400
Spessore di taglio	mm	24
Max. velocità di taglio	min ⁻¹	11500
Angolo di lavoro		170°
Peso	kg	5,47

Decespugliatore & Trimmer

Max. velocità di taglio con lama a 3 tagli	min ⁻¹	8500
con testina portafilo	min ⁻¹	7000
Larghezza di taglio	mm	430 (Lama = 255)
Spessore del filo	mm	2,4
Scorta filo	m	2 x 2
Prolunga del filo		automatismo ad impulsi
Lama a 3 tagli		3T / SK P3
Peso	kg	5,47

Garantito livello di potenza sonora: L _{WA} (2000/14/EC)	114 dB (A)
Livello di potenza sonora misurato: L _{WA} (2000/14/EC)	112,6 dB (A) [K=3,0 dB (A)]
Livello di pressione acustica: L _{pA} (ISO 22868:2011)	96,5 dB (A) [K=3,0 dB(A)]
Garantito vibrazioni (ISO 22867)	7,53 m/s ² [K=1,5 m/s ²]

La casa produttrice si riserva il diritto di apportare modifiche tecniche.

Utilizzare sempre l'apparecchio conformemente alle istruzioni d'uso del produttore.

Il produttore non si assume la responsabilità nel caso di utilizzo scorretto o di modifiche dell'apparecchio. Rispettare sempre le indicazioni di sicurezza, le istruzioni di montaggio e d'uso e le disposizioni in vigore per prevenire gli incidenti.

Non utilizzare l'apparecchio con parti inadeguate o mancanti o senza dispositivi di sicurezza. Per informazioni sui pezzi di ricambio rivolgersi al centro dei servizi.

Avvertenza: Il valore di vibrazioni indicato è stato determinato con una attrezzatura standardizzata e può essere utilizzato sia per il confronto con altre apparecchiature sia per la stima provvisoria del carico tramite le vibrazioni.

ATTENZIONE! Il valore delle vibrazioni può variare in funzione dell'utilizzo della macchina e del suo allestimento ed essere superiore a quello indicato. È necessario stabilire le misure di sicurezza a protezione dell'utilizzatore che devono basarsi sulla stima del carico generato dalle vibrazioni nelle condizioni reali di utilizzo. A tale proposito devono essere prese in considerazione tutte le fasi del ciclo di funzionamento quali ad esempio, lo spegnimento o il funzionamento a vuoto.

ATTENZIONE! L'esposizione prolungata alle vibrazioni può causare lesioni e disturbi neurovascolari (conosciuti anche come "fenomeno di Raynaud" o "mano bianca") specialmente a chi soffre di disturbi circolatori. I sintomi possono riguardare le mani, i polsi e le dita e si manifestano con perdita di sensibilità, torpore, prurito, dolore, decolorazione o modifiche strutturali della pelle. Questi effetti possono essere ampliati dalle basse temperature ambientali e/o da una presa eccessiva sulle impugnature. All'insorgere dei sintomi, occorre ridurre i tempi di utilizzo della macchina e consultare un medico.

Un certo inquinamento acustico è inevitabile durante l'impiego di questo attrezzo. Concentrare i lavori particolarmente rumorosi negli orari consentiti e previsti per tali attività. Rispettare eventuali orari di riposo e limitare la durata del lavoro allo stretto necessario. Per la protezione personale dell'operatore e delle persone eventualmente presenti nelle vicinanze si raccomanda l'impiego di un'adeguata protezione dell'udito.

Avvertenza! Questa macchina genera un campo elettromagnetico durante il funzionamento. Questo campo può influenzare in determinate circostanze, in modo attivo o passivo, gli impianti medici. Per ridurre il pericolo di lesioni serie o mortali, consigliamo alle persone con impianti medici di consultare il proprio medico o il produttore dell'impianto medici stesso prima di azionare la macchina.

Garantiedauer:

Die Garantie beträgt 2 Jahre ab Übergabe. Es gilt der Original Rechnungsbeleg oder Rechnungskopie als Nachweis.

Garantiegeber:

ikra GmbH, Schlesier Straße 36, D-64839 Münster-Altheim, Deutschland

Geltungsbereich:

Die Garantie richtet sich nur an Verbraucher. Verbraucher ist jede natürliche Person, die ein Rechtsgeschäft zu Zwecken abschließt, die überwiegend weder ihrer gewerblichen noch ihrer selbständigen beruflichen Tätigkeit zugerechnet werden können.

Die Garantie ist gültig innerhalb Deutschlands.

Keine Einschränkung der gesetzlichen Rechte des Käufers:

Für den Käufer bestehen im Rahmen der geltenden innerstaatlichen Rechtsvorschriften über den Verbrauchsgüterkauf gesetzliche Rechte, wie z.B. aus Mängelhaftung (Gewährleistung), welche durch die Garantie nicht eingeschränkt werden.

Inhalt der Garantie:

Im Garantiefall trägt der Garantiegeber die Reparatur- und Materialkosten für defekte Teile. Ist eine Reparatur unwirtschaftlich, behalten wir uns vor dem Kunden ein Austauschgerät zur Verfügung zu stellen. Die Erstattung des Kaufpreises ist im Rahmen der Garantie ausgeschlossen. Porto und Versandkosten innerhalb Deutschlands trägt im Garantiefall die ikra GmbH. Versandkosten aus oder in andere Länder als Deutschland sowie Zoll- und Einfuhrkosten hat der Kunde zu tragen. Reparatur oder Austauschgerät führen nicht zum Neubeginn der Garantie.

Die Garantie besteht nicht oder erlischt in folgenden Fällen:

- Akkus und Verschleißteile
- unsachgemäße oder zweckwidrige Verwendung, z.B. gewerblicher Gebrauch
- Schäden, die durch Verwendung falscher Zubehörteile entstanden sind
- Schäden durch äußere Einwirkung, z.B. Transportschäden, Witterungsschäden, Schlag oder Bruch
- Schäden, die durch falsche Stromspannung entstanden sind (Netzspannung) z.B. bei Verwendung im Ausland
- Reparaturen mit Nichtoriginalteilen (Original Ersatzteile findet man hier: www.ikra.de/ersatzteile/)
- Reparaturen oder Veränderungen, welche nicht durch uns erfolgt sind
- Gewaltanwendungen
- mutwillige Motorüberlastung
- Vorsatz, arglistige Täuschung

Garantiereparaturen dürfen nur von autorisierten Werkstätten oder vom Werkskundendienst durchgeführt werden, ansonsten erlischt die Garantie. Serviceadressen finden Sie unter www.ikra.de/serviceadressen. Während der Reparatur stellen wir dem Kunden keine Leihgeräte zur Verfügung.

Reparaturkosten, welche nicht unter die Garantie fallen, werden dem Kunden in Rechnung gestellt. Die Vornahme derartiger Reparaturen, die zusätzliche Kosten auslösen, wird vorab mit dem Kunden abgestimmt.

Geltendmachung der Garantie (Garantiefall):

Funktioniert das Produkt während der Garantiedauer nicht oder nicht wie für die Verwendung vorgesehen, handelt es sich um einen Garantiefall.

Bitte wenden Sie sich im Garantiefall an

Telefon: +49 (0) 6071-3003-0

E-Mail: kundenservice@ikra.de

Weitere Serviceadressen, an welche Sie sich im Servicefall gerne wenden können, finden Sie unter www.ikra.de/serviceadressen.

Die Geltendmachung des Mangels muss unverzüglich nach Auftreten des Mangels und innerhalb der Garantie erfolgen.

Unsere kompetente Kundenhotline und Technikhotline steht Ihnen während der kompletten Garantiezeit mit Rat und Tat zur Seite. Tritt ein Garantiefall ein, kontaktieren Sie uns und Sie können das defekte Gerät innerhalb Deutschlands kostenfrei an uns senden. Auch der Rückversand des reparierten Geräts oder des ausgetauschten Geräts (Ersatzgerät) zurück zu Ihnen ist für Sie kostenfrei.

Warranty period:

The warranty is valid for 2 years from the handover date. The original invoice or a copy of the invoice serves as proof.

Warranty provider:

ikra GmbH, Schlesier Straße 36, D-64839 Münster-Altheim, Germany

Area of validity:

The warranty is only intended for consumers. A consumer is any natural person who concludes a legal transaction for purposes which can predominantly neither be attributed to his commercial nor to his self-employed professional activity.

The warranty is valid in Germany.

No restriction of the legal rights of the buyer:

Within the framework of the applicable national laws on the sale of consumer goods, the buyer has legal rights, e.g. due to liability for defects (guarantee), which are not restricted by the warranty.

Contents of the warranty:

In the event of a warranty claim, the warranty provider shall bear the repair and material costs for defective parts. If a repair is uneconomical, we reserve the right to provide the customer with a replacement device. The refund of the purchase price is excluded within the scope of the warranty. Postage and shipping costs inside Germany that are incurred under warranty shall be borne by ikra GmbH. Shipping costs incurred from or within countries other than Germany, as well as customs and import duties, shall be borne by the customer. Repair or replacement of the device does not lead to the warranty period starting again.

The warranty shall not apply or shall expire in the following cases:

- Batteries and wear parts
- Improper or inappropriate use, e.g. commercial use
- Damages that arise from the use of incorrect accessory parts
- Damage due to external influences, e.g. transport damage, weather damage, impact or breakage
- Damage caused by incorrect voltage (mains voltage), e.g. when used abroad
- Repairs with non-original parts (original spare parts can be found here: www.ikra.de/ersatzteile/)
- Repairs or modifications that have not been carried out by us
- Application of force
- Wilful motor overloading
- Malice, wilful deception

Repairs under warranty may only be carried out by authorised workshops or by the in-house customer service department, otherwise the warranty shall be voided. Service addresses can be found at www.ikra.de/serviceadressen. During the repair we do not provide the customer with any temporary replacement equipment.

Repair costs that are not covered by the warranty will be invoiced to the customer. The customer shall be consulted prior to the performance of any repairs that result in additional costs.

Enforcement of the warranty (warranty claim):

If the product does not function during the warranty period or does not function as intended for use, this is a warranty claim.

In the event of a warranty claim, please contact

Tel: +49 (0) 6071-3003-0

Email: kundenservice@ikra.de

You will find further service addresses, which you are welcome to contact if you require assistance, at www.ikra.de/serviceadressen.

Assertion of the defect must take place immediately after the occurrence of the defect and within the warranty period.

Our competent customer hotline and technical hotline are by your side throughout the complete warranty period with advice and assistance. In the event of a warranty case, contact us and you can send the faulty device to us free of charge. The return shipping of the repaired device or the replacement device back to you is also free of charge.

Durée de garantie:

La garantie est de 2 ans à compter de la remise. La facture originale ou la copie de la facture fait office de preuve.

Garant:

ikra GmbH, Schlesier Straße 36, D-64839 Münster-Altheim, Allemagne

Domaine de validité:

La garantie s'adresse uniquement aux consommateurs. Un consommateur est une personne physique qui conclut un acte juridique dans un but qui ne peut pas être imputé à son activité commerciale ou indépendante.

La garantie est valide en Allemagne.

Aucune limitation des droits légaux de l'acheteur :

Dans le cadre des directives légales nationales en vigueur concernant l'achat de biens de consommation, des droits légaux s'appliquent à l'acheteur, par ex. droits issus de la responsabilité en cas de défauts (garantie), et ceux-ci ne sont pas limités par la garantie.

Contenu de la garantie:

Dans le cadre de la garantie, le garant prend en charge les frais de réparation et de matériel pour les pièces défectueuses. Si une réparation n'est pas rentable, nous nous réservons le droit de fournir un appareil de rechange au client. Le remboursement du prix d'achat est exclu dans le cadre de la garantie. Les frais de port et d'expédition en Allemagne sont à la charge de l'entreprise ikra GmbH. Les frais d'expédition en provenance d'autres pays ou vers d'autres pays que l'Allemagne ainsi que les droits de douane et d'importation sont à la charge du client. La réparation ou l'appareil de rechange n'entraînent pas une prolongation de la garantie.

La garantie est exclue ou nulle dans les cas suivants:

- Batteries et pièces d'usure
- Utilisation incorrecte ou non conforme, par ex. usage commercial
- Dommages liés à l'utilisation d'accessoires incorrects
- Dommages liés aux influences extérieures, par ex. dommages causés pendant le transport, aléas climatiques, foudre ou casse
- Dommages liés à une tension électrique incorrecte (tension secteur), par ex. en cas d'utilisation à l'étranger
- Réparations avec des pièces non d'origine (pour les pièces de rechange d'origine, voir : www.ikra.de/ersatzteile/)
- Réparations ou modifications qui n'ont pas été effectuées par notre entreprise
- Usage de la force
- Surcharge délibérée du moteur
- Négligence, tromperie délibérée

Les réparations sous garantie doivent uniquement être réalisées par des ateliers agréés ou par le service clients de l'atelier, sinon la garantie devient nulle. Pour les adresses des services après-vente, voir www.ikra.de/serviceadressen. Pendant la réparation, nous ne mettons pas d'appareils de prêt à la disposition du client.

Les frais de réparation qui ne relèvent pas de la garantie, sont facturés au client. L'exécution des réparations qui génèrent des coûts supplémentaires, nécessite la consultation préalable du client.

Mise en œuvre de la garantie:

Si le produit ne fonctionne pas ou ne fonctionne pas conformément à son usage prévu pendant la période de garantie, il est possible de pouvoir bénéficier de la garantie.

Dans ce cas, contactez-nous :

Tél. : +49 (0) 6071-3003-0

E-mail : kundenservice@ikra.de

Pour les autres adresses des services après-vente que vous pouvez contacter, voir www.ikra.de/serviceadressen.

Tout défaut doit être signalé immédiatement après la survenue du défaut et pendant la période de garantie.

Notre hotline clients/hotline technique compétente se tient à votre disposition pendant toute la durée de la garantie. Si vous voulez bénéficier de la garantie, contactez-nous et retournez-nous gratuitement l'appareil défectueux en Allemagne. Le retour de l'appareil réparé ou de l'appareil remplacé (appareil de rechange) est également gratuit.

Periodo di garanzia:

La garanzia è di 2 anni dalla data di consegna. L'originale o una copia della fattura è da considerarsi documento attestante.

Garante:

ikra GmbH, Schlesier Straße 36, D-64839 Münster-Altheim, Germania

Ambito di validità:

La garanzia si estende solo ai consumatori. Si definisce consumatore qualsiasi persona fisica che stipula un negozio giuridico per scopi che esulano prevalentemente da attività commerciali e di libera professione.

La garanzia è valida in Germania.

Nessuna limitazione dei diritti legali dell'acquirente:

Nell'ambito della legislazione nazionale applicabile in materia di vendita di beni di consumo, l'acquirente gode di diritti legali, quali la responsabilità per i difetti (garanzia), che non vengono limitati dalla garanzia.

Contenuto della garanzia:

In caso di richiesta di garanzia, il garante si fa carico dei costi di riparazione e del materiale per i pezzi difettosi. Se una riparazione risulta antieconomica, ci riserviamo il diritto di mettere a disposizione del cliente un dispositivo sostitutivo. Il rimborso del prezzo di acquisto è escluso dall'ambito della garanzia. L'affrancatura e le spese di spedizione sul territorio tedesco sono a carico di ikra GmbH in caso di richiesta di garanzia. Le spese di spedizione da o verso Paesi diversi dalla Germania, nonché le spese doganali e di importazione, sono a carico del cliente. La riparazione o la sostituzione del dispositivo non comporta un nuovo inizio del periodo di garanzia.

La garanzia non sussiste o decade nei seguenti casi:

- Batterie e pezzi soggetti a usura
- Impiego improprio o abusivo, per esempio per uso commerciale
- Danni derivanti dall'impiego di pezzi accessori scorretti
- Danni causati da influssi esterni, per esempio danni di trasporto, danni causati dalle intemperie, urti o rotture
- Danni derivanti da una tensione di corrente scorretta (tensione di rete), per esempio in caso di impiego all'estero
- Riparazioni con pezzi non originali (i pezzi di ricambio originali sono reperibili qui: www.ikra.de/ersatzteile/)
- Riparazioni o modifiche non effettuate da noi
- Uso della forza
- Sovraccarico deliberato del motore
- Premeditazione, inganno con malizia

Le riparazioni in garanzia possono essere effettuate solo da officine autorizzate o dal servizio clienti della fabbrica, pena il decadimento della garanzia. Gli indirizzi di assistenza sono reperibili all'indirizzo www.ikra.de/serviceadressen. Non mettiamo a disposizione del cliente dispositivi in prestito durante la riparazione.

I costi di riparazione non coperti dalla garanzia saranno addebitati al cliente. L'esecuzione di riparazioni di questo tipo, per le quali sono previste spese supplementari, verrà concordata in anticipo con il cliente.

Rivendicazione della garanzia (richiesta di garanzia):

Se il prodotto non funziona durante il periodo di garanzia o non funziona come previsto per l'impiego, ciò costituisce una richiesta di garanzia.

In caso di richiesta di garanzia, si prega di rivolgersi a

Telefono: +49 (0) 6071-3003-0

E-mail: kundenservice@ikra.de

Ulteriori indirizzi di assistenza, a cui rivolgersi in caso di richiesta di assistenza, sono reperibili all'indirizzo www.ikra.de/serviceadressen.

La rivendicazione del difetto deve essere effettuata subito dopo il verificarsi del difetto e nel rispetto del quadro della garanzia.

Le nostre competenti linea dirette per la clientela e linea diretta tecnica sono a disposizione per fornire consulenza e supporto durante l'intero periodo di garanzia. In caso di richiesta di garanzia, basta contattarci per inviarci gratuitamente il dispositivo difettoso entro i confini nazionali tedeschi. Anche la spedizione di ritorno del dispositivo riparato o del dispositivo sostituito (dispositivo di ricambio) è gratuita.



Ikra GmbH, Schlesierstrasse 36, 64839 Münster, Germany

- D** - erkl rt folgende Konformit t gem   EU-Richtlinie und Normen f r Artikel
- GB** - explains the following conformity according to EU directives and norms for the following product
- FR** - d clare la conformit  suivante selon la directive CE et les normes concernant l'article
- IT** - dichiara la seguente conformit  secondo la direttiva UE e le norme per l'articolo
- NL** - verklaart de volgende overeenstemming conform EU richtlijn en normen voor het product
- E** - declara la siguiente conformidad a tenor de la directiva y normas de la UE para el articulo
- PT** - declara a seguinte conformidade, de acordo com a directiva CE e normas para o artigo
- DK** - attererer f lgende overensstemmelse i medf r af EU-direktiv samt standarder for artikel
- SE** - f rklarar f ljande  verensst mmelse enl. EU-direktiv och standarder f r artikeln
- FIN** - vakuuttaa, ett  tuote t ytt   EU-direktiivin ja standardien vaatimukset
- EE** - t endab toote vastavust EL direktiivile ja standarditele
- CZ** - vyd v  n sledující prohl sen  o shod  podle sm rnice EU a norem pro v robek
- SI** - potrjuje sledečo skladnost s smernico EU in standardi za izdelek
- SK** - vyd v  nasledujúce prehl senie o zhode podla smernice E  a noriem pre v robok
- HU** - a cikkekhez az EU-ir nyvonalt  s Norm k szerint a k vetkez  konformit st jelenti ki
- PL** - deklaruje zgodno c wymienionego poniżej artykułu z nast puj cymi normami na podstawie dyrektywy WE
- BG** - декларира съответното съответствие съгласно Директива на ЕС и норми за артикул
- LV** - paskaidro š du atbilstību ES direkt vai un standartiem
- LT** - apibūdina šj atitikim  EU reikalavimams ir prekės normoms
- RO** - declar  urm toarea conformitate conform directivei UE și normelor pentru articolul
- GR** - δηλώνει την ακόλουθη συμμόρφωση σύμφωνα με την Οδηγία ΕΚ και τα πρότυπα για το προϊόν
- HR** - potvrđuje sljedeću usklađenost prema smjernicama EU i normama za artikl
- RU** - следующим удостоверяется, что следующие продукты соответствуют директивам и нормам ЕС
- TR** -  r n  ile ilgili AB direktifl eri ve normları gereğince a ağıda açıklanan uygunluğuna belirir
- NO** - erkl ger f lgende samsvar i henhold til EU-direktivet og standarder for artikkel

**Multifunktions-Gartenwerkzeug 4 in 1 IPMT 33
(Hochentaster/Heckenschneider/Rasentrimmer/Freischneider)**

<input checked="" type="checkbox"/>	2006/42/EG	<input checked="" type="checkbox"/>	2000/14/EG+2005/88/EG
<input checked="" type="checkbox"/>	2014/30/EU	<input checked="" type="checkbox"/>	Annex V
<input checked="" type="checkbox"/>	2016/1628/EU	<input type="checkbox"/>	Annex VI
		Noise: measured L _{WA}	112,6 dB (A)
		Noise: guaranteed L _{WA}	114 dB (A)

Normen / Standard References:

- EN ISO 11806-1: 2011**
- EN ISO 10517: 2019**
- EN ISO 11680-1: 2011**
- EN 15503: 2009+A2: 2015**
- EN ISO 14982:2009**

Pr fstelle / Notify Body: SGS Fimko Ltd 0598; MD-217

M nster, 25.03.2021

Aufbewahrung der technischen Unterlagen: Matthias Fiedler, Senior Product Manager Ikra GmbH
 Matthias Fiedler, Ikra GmbH, Schlesierstrasse 36, 64839 M nster, Germany

SERVICE



Aktuelle Service-Adressen finden Sie immer unter:

Latest service addresses can be found under:

Vous trouvez nos adresses SAV sous:

Las direcciones actuales para asistencia técnica las encuentran siempre con:

www.ikramogatec.com



DE | Ikra Mogatec - Service

c/o Mogatec Moderne Gartentechnik GmbH
Max-Wenzel-Str. 31
09427 Ehrenfriedersdorf
☎ +3725 449-335
☎ +3725 449-324
✉ service.ikra@mogatec.com

AM | UNITOOLS LLC

Davit Anghat, 4
0002 Yerevan
☎ +374 10 239697
☎ +374 10 239697
✉ unitools@mygarden.am

AT | Ikra - Reparatur Service

c/o Mogatec Moderne Gartentechnik GmbH
Max-Wenzel-Str. 31
09427 Ehrenfriedersdorf - Deutschland
☎ +43 7207 34115
☎ +49 3725 449-324
✉ info@ikra.de

BE | Muldertechnik

Noorderkijl 1
9571 AR 2 e Exloermond
☎ +31 599 745024
✉ info@muldertechnik.nl

BG | DEZMOTORS LTD

Drujba 1, 5038 Str, near block 86a
1592 Sofia
☎ +359 2 4830225
☎ +359 2 9786477
✉ markovad@dezmotors.com

CH | Wetec Service und Verkauf AG

Täferstrasse 14
5405 Baden-Dättwil
☎ +41 56 622 74 66
☎ +41 56 622 89 62
✉ lager@wetec.ch

CY | Lambrou Agro Ltd.

11 Othellos Street, Dali Industrial Zone
2540 Nicosia
☎ +357 22667908
☎ +357 22667157
✉ info@lambrouagro.com.cy

CZ | GentlemansTools s.r.o.

Nádražní 1585
Turnov 51101
☎ +420 737 858 868
✉ info@gttools.cz

DK | Bahn-Larsen

Skov- Have- og Parkmaskiner
Vinkelvej 28
7840 Højeslev
☎ +45 48 28 70 20
✉ post@bahn-larsen.dk

EE | Hooldusbuss OÜ

Kabelikopli tee, 5
79221 Kohila vald, Raplamaa
☎ +372 56 678 672
✉ info@hooldusbuss.ee

ES | Yaros Dau

C/ Puigpaltre nº 48, Polígono Industrial UP4
17820 Banyoles (Girona)
☎ +34 902 555 677
☎ +34 972 57 36 00
✉ info@yaros.es
Horario: de 09:00 a 13:00 y 15:00 a 18:00

FI | Railmit Oy

Hakunivahe 1
26100 Rauma
☎ 02-822 2887 arkinis klo. 09.00 – 18.00
☎ 010-293 0263
✉ posti@railmit.fi

FR | Ikra Service France

20 Rue Hermes ZI de la Vigne, Bâtiment 5
31190 Auterive
☎ +33 5 615078 94
☎ +33 5 342807 78
✉ contact@ikrafrance.fr

GB | BGR8 Ltd. c/o Seabourne Group

South Portway Close
Round Spinney
GB-Northampton, NN3 8RH
☎ UK/N.Ireland: 0344 824 3524
✉ customerservice@b-gr8.co.uk

GR | Vrontani P. Christina

3 Molas Street
13679 Acharnes
☎ +30 210 2402020
☎ +30 210 2463300
✉ christina.vrontani@gmail.com, ergo@vrontani.gr

HR | VAR - ERCO d.o.o.

Stipana Vilva 14A
10090 ZAGREB
☎ +385 91 571 3164
☎ +385 1 3454 906
✉ var.erco@gmail.com

HU | Tooltechnic Kft.

Farago u. 52.
H-2030 Erd
☎ +36 1 330 4465
☎ +36 1 283 6550
✉ alkatresz@tooltechnic.net

IN | Agritech Floritech Inc.

206 - B Rajindera Arihant Tower
B-1 Community Centre Janak Puri
New Delhi - 110058 / India
☎ +91 11 45662679
☎ +91 11 25597432
✉ info@agrifloritech.com

IR | BGR8 Ltd. c/o Seabourne Group

South Portway Close, Round Spinney
Northampton, NN3 8RH
☎ +353 1890 8823 74
☎ +44 113 385 1115
✉ enquiries@gardenhomepower.com

IT | Ikra Service Italia, by BRUMAR

Loc. Valgera 110/B
14100 ASTI (AT)
☎ +39 0141 477309
☎ +39 0141 440385
✉ brumargp@brumargp.it

JO | Taha & Qashou Agri Co. (LLC)

205 Mekka Street
Amman 11821, Jordan
☎ +962 6 585 0251
☎ +962 6 582 5728
✉ info@tahaandqashou.net

LT | Ikra Lithuania

Kalvarijų g. 206
08314 Vilnius
☎ +370 641 76434 / +370 6491 5665
✉ parduotuve@fokusgroup.lt

LU | Bobinage Georges Back

53 Rue Nic. Meyers
4918 Bascharage
☎ +352 507622
☎ +352 504889

MK | FEROLEKTRO D.O.O.

Str.Nikola Parapunov br.35A/3
1000 Skopje
☎ +389 2 3063190
☎ +389 2 3063190
✉ fero@home.mk

MD | IOLSOM S.R.L.

Mateveci Str., 38/1
2009 Chisinau
☎ +373 22 214075
☎ +373 22 225009
✉ iolsomtd@googlemail.com

NL | Muldertechnik

Noorderkijl 1
9571 AR 2 e Exloermond
☎ +31 599 745024
✉ info@muldertechnik.nl

NO | Maskin Importøren AS

Verpetveien 34
1540 Vestby
☎ +47 64 95 35 00
☎ +47 64 95 35 01
✉ post@maskinimp.no

PL | Victus-Emak Sp. z o.o.

ul. Karpia 37
61-619 Poznań
☎ 61 823 83 69
☎ 61 820 51 39
✉ serwis@victus.com.pl

PT | Cabostor LDA.

Zona Ind. do Salgueiro, Lote 29 Pav.B
3530-259 Mangualde
☎ +351 939 134 145
☎ +351 232 619 431
✉ Spv.ikra@vilcol.pt

RO | BRONTO COMPROD S.R.L.

Str. Corneliu Coposu nr. 35-37
400235 Cluj-Napoca
☎ +40 264 435 337
☎ +40 264 406 703
✉ tehnic@bronto.ro

SE | Ikra Service Sweden

Verkstadsqatan 8
57341 Tranås
☎ +46 763 268982
✉ ikrawinbladh@gmail.com

SI | BIBIRO d.o.o.

Tržaška cesta 233
1000 Ljubljana
☎ +386 1 256 4868
☎ +386 1 256 4867
✉ bibiro.ljubljana@siol.net

SK | AGF Invest s.r.o.

Hliniková 365/39
95201 Vrábne
☎ +421 02 62 859549
☎ +421 02 62 859052
✉ info@agfinvest.sk

TR | ZİMAŞ Ziraat Makinaları San. ve Tic. A.Ş.

1202/1 Sokak No:101/G Yenışehir
35110 İZMİR
☎ +90 232 4364618/4594094
☎ +90 232 4364619
✉ info@zimasziraat.com

UA | TOB „TK „Євроінструмент“ (LLC “TC “Euroinstrument”)

бул. І. Ленсе, 79
04080 м. Київ, Україна
☎ +38 (044) 332-24-12 / +38 (068) 424-41-55
✉ ikra@eurotools.com.ua