

**emerio®**

**TO-128676.3**



***Toaster (EN)***

***Toaster (DE)***

***Grille-pain (FR)***

***Brödrost (SE)***

***Broodrooster (NL)***

***Toster (PL)***

***Tostadora (ES)***



Content – Inhalt – Teneur – Innehåll – Inhoud – Treść – Contenido

|  |        |
|--|--------|
| Instruction manual – English.....      | - 2 -  |
| Bedienungsanleitung – German.....      | - 5 -  |
| Mode d'emploi – French.....            | - 9 -  |
| Bruksanvisning – Swedish.....          | - 13 - |
| Gebruiksaanwijzing – Dutch .....       | - 16 - |
| Instrukcja obsługi – Polish .....      | - 20 - |
| Manual de Instrucciones – Spanish..... | - 24 - |

## Instruction manual – English

### SAFETY INSTRUCTIONS

Before use make sure to read all of the below instructions in order to avoid injury or damage, and to get the best results from the appliance. Make sure to keep this manual in a safe place. If you give or transfer this appliance to someone else make sure to also include this manual.

In case of damage caused by user failing to follow the instructions in this manual the warranty will be void. The manufacturer/importer accepts no liability for damages caused by failure to follow the manual, a negligent use or use not in accordance with the requirements of this manual.

1. This appliance can be used by children aged from 8 years and above and persons with reduced physical, sensory or mental capabilities or lack of experience and knowledge if they have been given supervision or instruction concerning use of the appliance in a safe way and understand the hazards involved.
2. Children shall not play with the appliance.
3. Cleaning and user maintenance shall not be made by children unless they are older than 8 and supervised.
4. Keep the appliance and its cord out of reach of children less than 8 years.
5. If the supply cord is damaged, it must be replaced by the manufacturer, its service agent or similarly qualified persons in order to avoid a hazard.
6. The bread may burn, therefore do not use the toaster near or below combustible material, such as curtains.
7. This appliance is not intended to be operated by means of an external timer or separate remote-control system
8. Regarding the instructions for cleaning the surfaces which come in contact with food, please refer to the paragraph “cleaning and maintenance” of the manual.
9. This appliance is intended to be used in household and similar applications such as: staff kitchen areas in shops, offices and other working environments; farm houses; by clients in hotels, motels and other residential type environment; bed and breakfast type environments.
10. Before inserting the plug into the mains socket, please check that the voltage and frequency comply with the specifications on the rating label.
11. Always plug the appliance into an earthed plug socket.
12. Disconnect the mains plug from the socket when the appliance is not in use and before cleaning.
13. Ensure that the mains cable is not hung over sharp edges and keep it away from hot objects and open flames.
14. Do not immerse the appliance or the mains plug in water or other liquids. There is danger to life due to electric shock!
15. To remove the plug from the plug socket, pull the plug. Do not pull the power cord.
16. Do not touch the appliance if it falls into water. Remove the plug from its socket, turn off the appliance and send it to an authorized service center for repair.
17. Do not plug or unplug the appliance from the electrical outlet with a wet hand.
18. Never attempt to open the housing of the appliance, or to repair the appliance yourself. This could cause electric shock.
19. Never leave the appliance unattended during use.
20. This appliance is not designed for commercial use.
21. Do not use the appliance for other than intended use.
22. Do not wind the cord around the appliance and do not bend it.
23. Warning!! Should any pieces of toast or other items happen to get stuck in the toaster, never try to remove them with a knife or any other object, since contact with live parts can cause an electric shock. Let the appliance cool down and take the plug out of the socket before removing the bread.



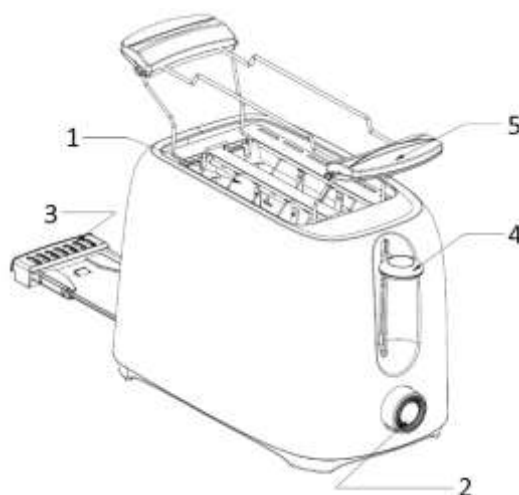
24. Caution, hot surface

**WARNING!!** Please do not touch surface while in use. The temperature of accessible surfaces may be high when the appliance is operating.

25. Don't place bread or any other objects directly on top of the toaster. Only when a bun warmer is supplied, the toaster is suitable for this purpose.

### FUNCTIONAL CHARACTERISTICS

1. Toast aperture
2. Electric browning control & cancel switch
3. Removable crumb tray
4. Toasting lever
5. Bun warmer



### BEFORE USE

1. Place the toaster on a flat and heat resistant surface. Make sure that there is enough ventilation around the toaster.
2. Before using the toaster for the first time, clean your toaster (see Chapter "CLEANING AND MAINTENANCE"). Operate the toaster at least twice without bread and on the highest setting. Ventilate the room during this period.
3. This appliance may emit a characteristic smell when you switch it on for the first time. This is normal, and no harm.
4. Make sure the crumb tray is placed tightly on the bottom of the toaster.

### INSTRUCTIONS FOR USE

1. Insert the power plug into the socket.
2. Insert up to two slices of bread in the browning slot.
3. Use the browning control switch to select the desired degree of browning between 1 and 6 (1 = lightest; 6 = darkest degree of browning). No. 3 is recommended for the first use. The degree of browning chosen depends on the type of bread and individual taste.
4. Press the toasting lever down until it engages. The toasting process starts automatically.
5. Please remember that the toasting lever will not engage if the power plug is not inserted in the socket and the toaster is not switched on.
6. The toaster switches itself off automatically and the toasted bread is ejected when the desired degree of browning has been reached.
7. You can manually cancel the browning process by rotating the electric browning control anticlockwise to the "CANCEL" position.

#### Note:

- 1) Take care when removing bread as the bread and the top of the toaster will still be hot.
- 2) Do not change the browning selection during the toasting process. First rotate the switch to the "CANCEL" position; then turn the switch to the desired browning degree.
- 3) Do not place any rolls etc. directly on the toast aperture but place them on the bun warmer.
- 4) Make sure if toasting on the bun warmer, do not insert bread into the toast aperture. A fire may occur.
- 5) 1 minute interval between each toasting can get the same degree of browning for different batch of toasted bread.
- 6) Oversized food, metal foil packages or utensils must not be inserted in the toaster as they may cause fire or electric shock.

### CLEANING AND MAINTENANCE

1. Before cleaning, make sure that you have removed the power plug from the socket. Let the toaster cool down first.

2. Pull the crumb tray out to clean it up, reset it before using the appliance again.
3. Clean the outside of the toaster with a slightly damp cloth and wipe it dry with a soft cloth. Never dip the toaster in water to clean it!
4. To clean the inside, turn it upside down and shake it over the sink until any crumbs adhering to the inside fall out. Clean the crumb tray regularly to avoid crumbs accumulating inside.

#### TECHNICAL DATA

Operating voltage: 220-240V ~ 50-60Hz

Power: 700W

#### GUARANTEE AND CUSTOMER SERVICE

Before delivery our devices are subjected to rigorous quality control. If, despite all care, damage has occurred during production or transportation, please return the device to your dealer.

For the purchased device we provide 2 years guarantee, commencing from the day of sale. If you have a defective product, you can directly go back to the point of purchase.

Defects which arise due to improper handling of the device and malfunctions due to interventions and repairs by third parties or the fitting of non-original parts are not covered by this guarantee. Always keep your receipt, without the receipt you can't claim any form of warranty. Damage caused by not following the instruction manual, will lead to a void of warranty, if this results in consequential damages then we will not be liable. Neither can we hold responsible for material damage or personal injury caused by improper use if the instruction manual is not properly executed. Damage to accessories does not mean free replacement of the whole appliance. In such case please contact our service department. Broken glass or breakage of plastic parts is always subject to a charge. Defects to consumables or parts subjected to wearing, as well as cleaning, maintenance or the replacement of said parts are not covered by the warranty and are to be paid.



This product is labelled with this crossed out wheel bin symbol in accordance with European Directive 2012/19/EU to indicate that it must not be disposed of with your other household waste. Due to the presence of hazardous substances, mixtures or components, electrical and electronic devices that are not subject to selective sorting are potentially dangerous to the environment and human health. Please check your local city office or waste disposal service for the return and recycling of this product.

Emerio B.V.  
Oudeweg 115  
2031 CC Haarlem  
The Netherlands

**Customer service:**  
T: +31 (0) 23 3034369  
[www.emerio.eu/service](http://www.emerio.eu/service)

**Kundeninformation:**  
T: +49 (0) 3222 1097 600  
[www.emerio.eu/service](http://www.emerio.eu/service)

**Klantenservice:**  
T: +31 (0) 23 3034369  
[www.emerio.eu/service](http://www.emerio.eu/service)

Looking for spare parts? Have a look at <https://spareparts.emerio.eu>  
Sie brauchen Ersatzteile? Besuchen Sie <https://ersatzteile.emerio.eu>  
Onderdelen nodig? Kijk op <https://onderdelen.emerio.eu>



CUSTOMER SERVICE



SPARE PARTS

## Bedienungsanleitung – German

### SICHERHEITSHINWEISE

Lesen Sie vor dem Gebrauch unbedingt die nachfolgenden Anleitungen, um Verletzungen oder Beschädigungen zu vermeiden und das beste Ergebnis mit dem Gerät zu erzielen. Bewahren Sie diese Bedienungsanleitung an einem sicheren Ort auf. Wenn Sie dieses Gerät an eine andere Person weitergeben, stellen Sie sicher, dass Sie auch diese Bedienungsanleitung aushändigen.

Im Falle von Beschädigungen, die durch die Missachtung der Anleitungen in dieser Bedienungsanleitung verursacht wurden, wird die Garantie ungültig. Der Hersteller/Importeur haftet nicht für Schäden, die durch Missachtung der Bedienungsanleitung, fahrlässigen Gebrauch oder Benutzung, die nicht in Übereinstimmung mit den Anforderungen dieser Bedienungsanleitung erfolgt, verursacht wurden.

1. Dieses Gerät kann von Kindern ab 8 Jahren und Personen mit eingeschränkten körperlichen, sensorischen oder geistigen Fähigkeiten oder mangelnder Erfahrung und Kenntnis benutzt werden, wenn sie beaufsichtigt werden oder in die sichere Benutzung des Gerätes unterwiesen werden und die damit verbundenen Gefahren verstehen.
2. Kinder dürfen nicht mit dem Gerät spielen.
3. Die Reinigung und vom Benutzer auszuführende Wartungsarbeiten sollten nicht von Kindern durchgeführt werden; es sei denn, sie sind älter als 8 Jahre und werden beaufsichtigt.
4. Halten Sie das Gerät und sein Netzkabel außer Reichweite von Kindern unter 8 Jahren.
5. Wenn das Netzkabel beschädigt ist, muss es vom Hersteller, seinem Kundendienst oder einer ähnlich qualifizierten Person ausgewechselt werden, um Gefahren zu vermeiden.
6. Das Brot kann verbrennen. Benutzen Sie daher den Toaster nicht in der Nähe oder unter brennbaren Materialien, wie zum Beispiel Vorhängen.
7. Dieses Gerät ist nicht für die Bedienung über einen externen Timer oder ein separates Fernbedienungssystem bestimmt.
8. Um Informationen zur Reinigung der Flächen zu erhalten, die mit Lebensmitteln in Berührung kommen, lesen Sie bitte den Abschnitt „Reinigung und Pflege“ in der Bedienungsanleitung.
9. Dieses Gerät ist dafür vorgesehen, im Haushalt und in ähnlichen Einsatzbereichen benutzt zu werden, wie zum Beispiel: Mitarbeiter-Küchenbereiche in Geschäften, Büros und anderen Arbeitsumgebungen; Bauernhöfe; die Benutzung durch Gäste in Hotels, Motels und anderen Unterkunftsarten; Frühstückspensionen.
10. Bevor Sie den Stecker mit der Netzsteckdose verbinden, prüfen Sie bitte, ob die Spannung und die Frequenz mit den Angaben auf dem Typenschild übereinstimmen.
11. Schließen Sie das Gerät nur an geerdete Steckdosen an.
12. Ziehen Sie den Netzstecker aus der Steckdose, wenn das Gerät nicht benutzt und bevor es gereinigt wird.
13. Achten Sie darauf, dass das Netzkabel nicht über scharfe Kanten hängt und halten Sie es von heißen Objekten und offenen Flammen fern.
14. Tauchen Sie das Gerät oder den Netzstecker nicht in Wasser oder andere Flüssigkeiten. Es besteht Lebensgefahr aufgrund von Stromschlag!
15. Um den Stecker aus der Steckdose zu entfernen, ziehen Sie am Stecker. Ziehen Sie nicht am Kabel.
16. Berühren Sie das Gerät nicht, wenn es ins Wasser gefallen ist. Ziehen Sie den Stecker aus der Steckdose, schalten Sie das Gerät aus und schicken Sie es an einen autorisierten Kundendienst zwecks Reparatur.
17. Den Netzstecker des Gerätes nicht mit einer nassen Hand aus der Steckdose ziehen oder mit der Steckdose verbinden.
18. Versuchen Sie unter keinen Umständen, das Gehäuse des Gerätes zu öffnen oder das Gerät selbst zu reparieren. Dies könnte einen Stromschlag verursachen.
19. Lassen Sie das Gerät während des Gebrauchs niemals unbeaufsichtigt.
20. Dieses Gerät ist nicht für den gewerblichen Gebrauch konzipiert.

21. Verwenden Sie das Gerät nur zu seinem bestimmungsgemäßen Zweck.
22. Wickeln Sie das Kabel nicht um das Gerät und knicken Sie es nicht.
23. **Warnung!!** Sollten Toaststücke oder andere Dinge im Toaster steckenbleiben, versuchen Sie unter keinen Umständen, diese mit einem Messer oder anderen Gegenständen zu entfernen, da der Kontakt mit den stromführenden Teilen einen Stromschlag verursachen kann. Lassen Sie das Gerät abkühlen und ziehen Sie den Netzstecker aus der Steckdose, bevor Sie das Brot entfernen.



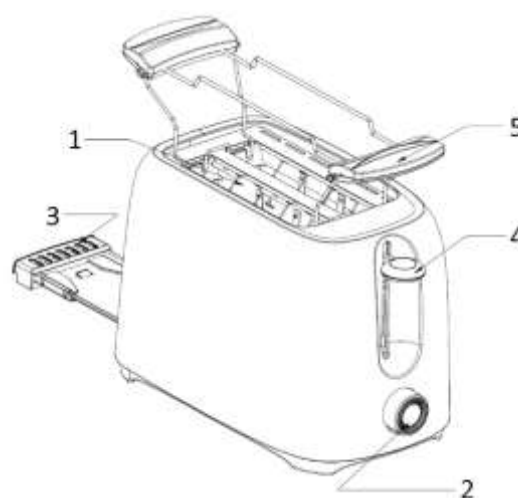
24. **Vorsicht – heiße oberfläche**

**WARNUNG!** Bitte berühren Sie während des Gebrauchs nicht die Oberfläche. Die Temperatur der zugänglichen Oberflächen kann sehr hoch sein, wenn das Gerät in Betrieb ist.

25. Legen Sie kein Brot oder andere Gegenstände direkt oben auf den Toaster. Nur wenn ein Brötchenaufsatz im Lieferumfang enthalten ist, ist der Toaster für diesen Zweck geeignet.

## FUNKTIONEN

1. Toastschlitz
2. Elektrischer Bräunungsregler & Abbruchschalter
3. Herausnehmbares Krümelfach
4. Toasterhebel
5. Brötchenwärmer



## VOR DEM GEBRAUCH

1. Stellen Sie den Toaster auf eine ebene und hitzebeständige Fläche. Achten Sie darauf, dass um den Toaster herum eine ausreichende Luftzirkulation herrscht.
2. Bevor Sie den Toaster zum ersten Mal verwenden, muss dieser gereinigt werden (siehe Kapitel "REINIGUNG UND PFLEGE"). Betreiben Sie den Toaster mindestens zwei Mal ohne Brot und auf höchster Stufe. Lüften Sie während dieser Zeit den Raum.
3. Dieses Gerät könnte einen typischen Geruch absondern, wenn es zum ersten Mal eingeschaltet wird. Das ist normal und nicht schädlich.
4. Stellen Sie sicher, dass das Krümelfach fest am Boden des Toasters platziert ist.

## BEDIENUNGSANLEITUNG

1. Stecken Sie den Netzstecker in die Steckdose.
2. Legen Sie eine oder zwei Scheiben Brot in die Toastschlitze.
3. Wählen Sie mit dem Röstgradregler den gewünschten Röstgrad zwischen 1 und 6 (1 = hellster; 6 = dunkelster Röstgrad). Für die erste Benutzung empfehlen wir Nr. 3. Der Röstgrad hängt der Brotsorte und Ihrem persönlichen Geschmack ab.
4. Drücken Sie den Auswurfhebel herunter, bis er einrastet. Der Toastvorgang startet automatisch.
5. Bitte bedenken Sie, dass der Auswurfhebel nicht einrastet, wenn der Netzstecker nicht mit der Steckdose verbunden ist und der Toaster nicht eingeschaltet ist.
6. Der Toaster schaltet sich automatisch ab und das Brot wird ausgeworfen, wenn der gewünschte Röstgrad erreicht ist.

7. Sie können den Bräunungsvorgang manuell abbrechen, indem Sie den elektrischen Bräunungsregler gegen den Uhrzeigersinn auf die Position „CANCEL“ (Abbruch) drehen.

Hinweis:

- 1) Seien Sie vorsichtig, wenn Sie Brot entnehmen, da das Brot und die Oberseite des Toasters noch sehr heiß sein werden.
- 2) Ändern Sie während des Toastvorgangs nicht die Bräunungseinstellung. Schalter zunächst in die Position „CANCEL“ (Abbruch) drehen; dann den Schalter auf den gewünschten Bräunungsgrad stellen.
- 3) Legen Sie keine Brötchen etc. direkt auf die Toastöffnung, sondern auf den Brötchenwärmer.
- 4) Achten Sie darauf, dass beim Toasten mit dem Brötchenwärmer kein Brot gleichzeitig in die Toastöffnung eingelegt wird. Dies könnte einen Brand verursachen.
- 5) Mit einem Abstand von 1 Minute zwischen den einzelnen Toastvorgängen kann der gleiche Bräunungsgrad für verschiedenen Chargen von getoastetem Brot erreicht werden.
- 6) Übergroße Lebensmittel, Metallfolienverpackungen oder Utensilien dürfen nicht in den Toaster eingeführt werden, denn dadurch besteht Brand- oder Stromschlaggefahr.

### **REINIGUNG UND PFLEGE**

1. Stellen Sie vor dem Reinigen sicher, dass Sie den Netzstecker aus der Netzsteckdose gezogen haben. Lassen den Toaster zuerst abkühlen.
2. Ziehen Sie das Krümfach heraus, um es zu reinigen; schieben Sie es zurück an seinen Platz, bevor Sie das Gerät erneut benutzen.
3. Säubern Sie die Außenseite des Toasters mit einem leicht angefeuchteten Tuch und wischen Sie mit einem weichen Tuch nach. Tauchen Sie den Toaster zur Reinigung nie unter Wasser!
4. Um das Innere zu reinigen, drehen Sie den Toaster um und schütteln Sie ihn über einer Spüle, damit die anhaftenden Krümel herausfallen. Reinigen Sie die Krümelschublade regelmäßig, damit sich keine Krümel im Toaster ansammeln.

### **TECHNISCHE DATEN**

Betriebsspannung: 220-240V ~ 50-60Hz

Leistungsaufnahme: 700W

### **GEWÄHRLEISTUNG UND KUNDENSERVICE**

Vor der Lieferung werden unsere Geräte einer strengen Qualitätskontrolle unterzogen. Wenn, trotz aller Sorgfalt, während der Produktion oder dem Transport Beschädigungen aufgetreten sind, senden Sie das Gerät zurück an den Händler.

Wir bieten eine 2-Jahres-Gewährleistung für das erworbene Gerät, beginnend am Tag des Verkaufs. Wenn Sie ein defektes Produkt haben, nehmen Sie bitte direkt Kontakt mit dem Verkäufer auf.

Defekte, die aufgrund von unangemessenem Umgang mit dem Gerät entstehen und Störungen aufgrund von Eingriffen und Reparaturen Dritter oder das Montieren von nicht-Originalteilen werden nicht von dieser Gewährleistung abgedeckt. Die Quittung immer aufbewahren, ohne Quittung wird jegliche Gewährleistung ausgeschlossen. Bei Schäden durch Nichteinhalten der Bedienungsanleitung erlischt die Gewährleistung, Wir sind für daraus resultierende Folgeschäden nicht haftbar. Für Materialschäden oder Verletzungen aufgrund falscher Anwendung oder Nichtbefolgen der Sicherheitshinweise sind wir nicht haftbar. Schäden an den Zubehörteilen bedeutet nicht, dass das gesamte Gerät kostenlos ausgetauscht wird. In diesem Fall kontaktieren Sie unsere Kundendienst. Zerbrochenes Glas oder Kunststoffteile sind immer kostenpflichtig. Schäden an Verbrauchsmaterialien oder Verschleißteilen, sowie Reinigung, Wartung oder Austausch der besagten Teile werden durch die Gewährleistung nicht abgedeckt und sind deshalb kostenpflichtig.





Das nebenstehende Symbol einer durchgestrichenen Mülltonne auf Rädern zeigt an, dass dieses Gerät der Richtlinie 2012/19/EU unterliegt. Diese Richtlinie besagt, dass Sie dieses Gerät am Ende seiner Nutzungszeit nicht mit dem normalen Haushaltsmüll entsorgen dürfen, sondern in speziell eingerichteten Sammelstellen, Wertstoffhöfen oder Entsorgungsbetrieben abgeben müssen.

Aufgrund des Vorhandenseins von gefährlichen Stoffen, Gemischen oder Komponenten können elektrische und elektronische Geräte, die nicht selektiv sortiert werden, eine Gefahr für die Umwelt und die menschliche Gesundheit darstellen. Diese Entsorgung ist für Sie kostenfrei. Schonen Sie die Umwelt und entsorgen Sie fachgerecht.

Beim Kauf eines Neugerätes haben Sie das Recht, das entsprechende Altgerät an Ihren Händler zurückzugeben. Händler von Elektro- und Elektronikgeräten mit einer Verkaufsfläche von mindestens 400 qm sowie Lebensmittelhändler mit einer Verkaufsfläche von mindestens 800 qm, die regelmäßig Elektro- und Elektronikgeräte verkaufen, sind außerdem verpflichtet, Altgeräte unentgeltlich zurückzunehmen, auch ohne dass ein Neugerät gekauft wird, wenn die Altgeräte in keiner Abmessung größer sind als 25 cm. Der Händler bietet Ihnen Rücknahmemöglichkeiten direkt in den Filialen und Märkten an. Informieren Sie sich auch bei Ihrem Händler über die Rücknahmemöglichkeiten vor Ort.

Sofern Ihr Altgerät personenbezogene Daten enthält, sind Sie selbst für deren Löschung verantwortlich, bevor Sie es zurückgeben. Sofern dies ohne Zerstörung des Altgerätes möglich ist, entnehmen Sie die alten Batterien oder Akkus sowie Lampen bevor Sie das Altgerät zur Entsorgung zurückgeben und führen Sie sie einer separaten Sammlung zu. Bei fest eingebauten Akkus ist bei der Entsorgung darauf hinzuweisen, dass das Gerät einen Akku enthält. Weitere Möglichkeiten zur Entsorgung des ausgedienten Produkts erfahren Sie bei Ihrer Gemeinde- oder Stadtverwaltung.

Emerio B.V.  
Oudeweg 115  
2031 CC Haarlem  
The Netherlands

**Customer service:**  
T: +31 (0) 23 3034369  
[www.emerio.eu/service](http://www.emerio.eu/service)

**Kundeninformation:**  
T: +49 (0) 3222 1097 600  
[www.emerio.eu/service](http://www.emerio.eu/service)

**Klantenservice:**  
T: +31 (0) 23 3034369  
[www.emerio.eu/service](http://www.emerio.eu/service)

Looking for spare parts? Have a look at <https://spareparts.emerio.eu>

Sie brauchen Ersatzteile? Besuchen Sie <https://ersatzteile.emerio.eu>

Onderdelen nodig? Kijk op <https://onderdelen.emerio.eu>



**KUNDENDIENST**



**ERSATZTEILE**

## Mode d'emploi – French

### CONSIGNES DE SÉCURITÉ

Avant d'utiliser l'appareil, lisez toutes les consignes suivantes pour éviter des blessures et des dommages, et pour optimiser les performances de votre appareil. Conservez cette notice d'utilisation dans un endroit sûr. Si vous donnez ou transférez cet appareil à un tiers, veillez à lui remettre également cette notice d'utilisation.

En cas de détérioration due au non-respect par l'utilisateur des instructions de cette notice d'utilisation, la garantie est annulée. Le fabricant/importateur rejette toute responsabilité en cas de dommages dus au non-respect des instructions de la notice d'utilisation, à un usage négligent ou à l'usage non conforme aux exigences de cette notice d'utilisation.

1. Cet appareil peut être utilisé par des enfants à partir de 8 ans et plus et par des personnes ayant des capacités physiques, sensorielles ou mentales réduites ou un manque d'expérience et de connaissances à condition qu'elles aient reçu une supervision ou des instructions concernant l'utilisation de l'appareil en toute sécurité et qu'elles comprennent les dangers encourus.
2. Les enfants ne doivent pas jouer avec l'appareil.
3. Le nettoyage et la maintenance ne doivent pas être réalisés par les enfants sauf s'ils sont âgés de 8 ans et plus et s'ils sont supervisés.
4. Gardez l'appareil et son câble hors de la portée des enfants de moins de 8 ans.
5. Si le câble d'alimentation est endommagé, il doit être remplacé par le fabricant, son service après vente ou des personnes de qualification similaire afin d'éviter un danger.
6. Le pain peut brûler, donc ne pas utiliser le toaster près ou sous un matériel combustible comme des rideaux par exemple.
7. Les appareils ne sont pas destinés à être mis en fonctionnement au moyen d'une minuterie extérieure ou par un système de commande à distance séparé.
8. Pour obtenir des instructions sur comment nettoyer les surfaces qui sont en contact avec des aliments, reportez-vous au paragraphe « nettoyage et entretien » du mode d'emploi.
9. Cet appareil est destiné à être utilisé dans des applications domestiques et analogues telles que: des coins cuisines réservés au personnel dans des magasins, bureaux et autres environnements professionnels; des fermes; l'utilisation par les clients des hôtels, motels et autres environnements à caractère résidentiel; des environnements du type chambres d'hôtes.
10. Avant d'insérer la fiche de l'appareil dans une prise secteur, vérifiez que la tension et la fréquence du secteur correspondent aux spécifications indiquées sur la plaque signalétique.
11. Branchez l'appareil sur une prise raccordée à la terre.
12. Débranchez la fiche électrique de la prise électrique quand l'appareil n'est pas utilisé et avant de le nettoyer.
13. Veillez à ce que le cordon d'alimentation ne pende pas sur des arêtes coupantes et maintenez-le éloigné des objets chauds et des flammes nues.
14. N'immergez jamais l'appareil ou sa fiche dans de l'eau ni dans aucun autre liquide. Cela peut provoquer un choc électrique !
15. Pour débrancher la fiche de la prise, saisissez la fiche et tirez-la hors de la prise. Ne tirez pas sur le cordon d'alimentation.
16. Ne touchez pas l'appareil s'il tombe dans de l'eau. Débranchez la fiche de la prise électrique, éteignez l'appareil et rappez-le au centre de réparation agréé pour le faire réparer.
17. Ne branchez pas et ne débranchez pas l'appareil de la prise électrique avec les mains mouillées.
18. N'essayez pas d'ouvrir le boîtier de l'appareil ni de réparer l'appareil vous-même. Cela peut provoquer un choc électrique.
19. Ne laissez jamais l'appareil sans surveillance quand il est en fonctionnement.
20. Cet appareil n'est pas conçu pour un usage commercial.
21. N'utilisez pas cet appareil à un usage autre que celui pour lequel il a été conçu.

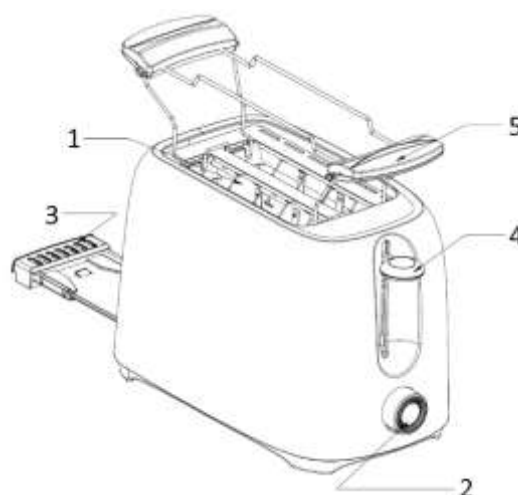
22. N'enroulez pas le cordon d'alimentation autour de l'appareil et ne le pliez pas.
23. Avertissement !! Si des morceaux de pain ou d'autres choses sont coincés dans le grille-pain, n'essayez jamais de les retirer avec un couteau ou un autre objet, car le contact avec des pièces sous tension électrique peut provoquer un choc électrique. Laissez l'appareil refroidir et débranchez sa fiche de la prise électrique avant de retirer le pain.



24. Attention, surface chaude  
**AVERTISSEMENT !!** Ne touchez pas les surfaces de l'appareil pendant l'utilisation. La température des surfaces accessibles peut être élevée quand l'appareil est en fonctionnement.
25. Ne placez pas de pain ou d'autres objets directement sur le dessus du grille-pain. Le grille-pain n'est adapté à cet usage que lorsqu'il est équipé d'un chauffe-pain.

## FONCTIONS

1. Fente de grillage des tranches de pain
2. Bouton de contrôle électrique de brunissement et interrupteur d'annulation
3. Plateau à miettes amovible
4. Levier du chariot
5. Réchauffe- pain



## AVANT L'UTILISATION

1. Placez le grille-pain sur une surface plane et résistante à la chaleur. Assurez-vous qu'il y a une ventilation suffisante autour du grille-pain.
2. Avant la première utilisation du grille-pain, nettoyez-le (voir chapitre « NETTOYAGE ET ENTRETIEN »). Mettez le grille-pain en service au moins deux fois, sans pain, et avec les réglages les plus élevés. Veillez à ce que la pièce soit aérée au cours de cette opération.
3. Cet appareil peut dégager une odeur caractéristique lorsque vous le mettez sous tension pour la première fois. C'est un phénomène normal qui ne présente aucun danger.
4. Assurez-vous que le plateau ramasse-miettes est fermement inséré en bas du grille-pain.

## MODE D'EMPLOI

1. Branchez le câble d'alimentation dans la prise de courant.
2. Placez une ou deux tranches de pain dans les fentes à griller.
3. Sélectionnez à l'aide du régulateur du degré de dorage le degré de dorage entre 1 et 6 (1 = degré de dorage le plus clair; 6 = degré de dorage le plus foncé). Pour la première utilisation, nous recommandons de sélectionner le réglage N° 3. Le degré de dorage dépend du type de pain et de votre goût personnel.
4. Poussez le levier d'éjection vers le bas jusqu'à ce qu'il encliquette. Le processus de grillage démarre automatiquement.
5. Veuillez ne pas oublier que le levier d'éjection n'encliquette pas lorsque la fiche n'est pas enfichée dans une prise de courant et que le grille-pain n'est pas allumé.
6. Le grille-pain s'éteint lorsque le degré de dorage souhaité est atteint et relève automatiquement le toast.
7. Vous pouvez annuler manuellement le processus de brunissement en tournant le bouton de contrôle électrique de brunissement dans le sens inverse des aiguilles d'une montre jusqu'à la position d'annulation (CANCEL).

Remarque:

- 1) Faites attention lorsque vous retirez le pain car le pain et le haut du grille-pain seront encore chauds.
- 2) Ne changez pas le réglage du brunissement pendant le processus de grillage. Tournez d'abord l'interrupteur en position d'annulation (CANCEL), puis tournez l'interrupteur sur le degré de brunissement souhaité.
- 3) Ne placez aucun petit pain, etc. directement dans les fentes du grille-pain, mais placez-les sur le réchauffe-petit pain.
- 4) Assurez-vous de ne pas introduire de pain dans les fentes du grille-pain lorsque vous utilisez le réchauffe-pain car cela pourrait causer un incendie.
- 5) Un intervalle d'une minute entre chaque grillage permet d'obtenir le même degré de brunissement pour différents lots de pain grillé.
- 6) Les aliments surdimensionnés, les emballages métalliques ou les ustensiles ne doivent pas être insérés dans le grille-pain, car ils peuvent provoquer un incendie ou une électrocution.

### **NETTOYAGE ET ENTRETIEN**

1. Avant de nettoyer l'appareil, assurez-vous de l'avoir débranché de la prise. Laissez refroidir le grille-pain avant de commencer.
2. Enlevez le plateau ramasse-miettes hors du grille-pain pour le nettoyer, et remettez-le en place avant d'utiliser à nouveau l'appareil.
3. Nettoyez les surfaces extérieures de l'appareil avec un chiffon légèrement humide et séchez-le avec un chiffon doux. Ne plongez jamais le grille-pain dans l'eau pour le nettoyer!
4. Pour nettoyer l'intérieur, retournez-le à l'envers et secouez-le au-dessus d'un évier jusqu'à ce que toutes les miettes collées à l'intérieur tombent. Nettoyez régulièrement le plateau ramasse-miettes pour éviter que les miettes s'accumulent à l'intérieur.

### **CARACTERISTIQUES TECHNIQUES**

Tension de service: 220-240V~ 50-60Hz

Puissance: 700W

### **GARANTIE ET SERVICE APRÈS-VENTE**

Nos appareils sont soumis à un contrôle de qualité strict avant d'être livrés. Si l'appareil a toutefois été endommagé lors de la production ou du transport en dépit des soins que nous lui donnons, retournez l'appareil au vendeur.

Nous offrons une garantie de 2 ans pour l'appareil acheté à partir de la date de vente. En cas de produit défectueux, vous pouvez retourner directement au point de vente.

Les défauts dus à une utilisation non conforme de l'appareil et les dommages dus à une intervention ou réparation faite par une tierce personne ou dus à l'installation de pièces qui ne sont pas d'origine ne sont pas couverts par cette garantie. Conservez toujours votre reçu, car sans celui-ci vous ne pourrez réclamer aucune sorte de garantie. Les dommages causés par le non respect des instructions de ce manuel rendront la garantie caduque, nous déclinons toute responsabilité en cas de dommages indirects. Nous déclinons toute responsabilité en cas de dégâts matériels ou de dommages corporels causés par une utilisation inappropriée ou si les instructions de sécurité n'ont pas été convenablement observées. Si les accessoires sont endommagés, cela ne signifie pas que toute la machine sera remplacée gratuitement. Dans de tels cas, veuillez contacter notre assistance. Des pièces brisées en verre ou en plastique sont toujours sujettes à des frais. Les défauts des consommables ou des pièces susceptibles de s'user, ainsi que le nettoyage, l'entretien ou la réparation desdites pièces ne sont pas couverts par la garantie et doivent donc être payés.



Ce produit est étiqueté avec ce symbole de poubelle barrée conformément à la directive européenne 2012/19/EU pour indiquer qu'il ne doit pas être éliminé avec vos autres déchets ménagers. En raison de la présence de substances, de mélanges ou de composants dangereux, les appareils électriques et électroniques qui ne sont pas soumis à un tri sélectif sont potentiellement dangereux pour l'environnement et la santé humaine. Veuillez consulter votre bureau municipal local ou votre service d'élimination des déchets pour plus de détails sur le retour et le recyclage de ce produit.

Emerio B.V.  
Oudeweg 115  
2031 CC Haarlem  
The Netherlands

**Customer service:**  
T: +31 (0) 23 3034369  
[www.emerio.eu/service](http://www.emerio.eu/service)

**Kundeninformation:**  
T: +49 (0) 3222 1097 600  
[www.emerio.eu/service](http://www.emerio.eu/service)

**Klantenservice:**  
T: +31 (0) 23 3034369  
[www.emerio.eu/service](http://www.emerio.eu/service)

Looking for spare parts? Have a look at <https://spareparts.emerio.eu>

Sie brauchen Ersatzteile? Besuchen Sie <https://ersatzteile.emerio.eu>

Onderdelen nodig? Kijk op <https://onderdelen.emerio.eu>



**SERVICE CLIENT**



**PIÈCES DÉTACHÉES**

## Bruksanvisning – Swedish

### SÄKERHETSANVISNINGAR

Före användning och för att erhålla bästa resultat från apparaten, var noga med att läsa igenom alla instruktioner nedan för att undvika skada på person eller egendom. Se till att förvara denna bruksanvisning på en säker plats. Om du ger bort eller överlåter denna apparat till någon, se till att även inkludera denna bruksanvisning.

Vid skador som orsakats av att användaren inte följer instruktionerna i denna bruksanvisning ogiltighetsförklaras garantin. Tillverkaren/importören tar inget ansvar för skador som orsakats av underlåtenhet att följa bruksanvisningen, vid en vårdslös användning eller användning som inte är i enlighet med kraven i denna bruksanvisning.

1. Denna apparat kan användas av barn från 8 år och uppåt, samt av personer med nedsatt fysisk, sensorisk eller mental förmåga eller av personer som saknar erfarenhet och kunskap under förutsättning att de övervakas eller mottagit instruktioner för säker användning av apparaten och förstår riskerna.
2. Barn får inte leka med apparaten.
3. Rengöring och underhåll får inte utföras av barn såvida de inte är äldre än 8 år och övervakas.
4. Håll apparaten och dess strömkabel utom räckhåll för barn under 8 år.
5. Om strömkabeln är skadad måste den bytas ut av tillverkaren, dess servicerepresentant eller liknande kvalificerad person för att undvika fara.
6. Brödet kan brännas vid, använd därför inte brödrosten i närheten av eller under brännbart material som t.ex. gardiner.
7. Denna apparat är inte avsedd för användning med en extern timer eller ett separat fjärrstyrningssystem.
8. Se avsnittet "rengöring och underhåll" i bruksanvisningen för instruktioner om hur man rengör ytor som kommit i kontakt med mat.
9. Denna apparat är avsedd för användning i hushållet och liknande tillämpningar som t.ex.: Personalkök i butiker, kontor och andra arbetsmiljöer; bondgårdar; av kunder i hotell, motell och andra bostadsmiljöer; bed and breakfast-hotell.
10. Innan du ansluter strömkontakten till eluttaget, kontrollera att spänningen och frekvensen överensstämmer med specifikationerna på märkplåten.
11. Plugga alltid in apparaten i en jordad kontakt.
12. Dra ut strömkontakten från eluttaget när apparaten inte används och före rengöring.
13. Säkerställ att strömkabeln inte hänger över någon skarp kant och håll den borta från varma föremål och öppen eld.
14. Sänk inte ner apparaten eller strömkontakten i vatten eller någon annan vätska. Det är livsfarligt på grund av elektriska stötar!
15. För att dra ut strömkontakten från eluttaget, dra ut den via strömkontakten. Dra inte i strömkabeln.
16. Vidrör inte apparaten om den faller ner i vatten. Dra ut strömkontakten från eluttaget, stäng av apparaten och lämna in den på ett auktoriserat servicecenter för reparation.
17. Du får inte koppla in eller dra ut apparaten från eluttaget med blöta händer.
18. Försök aldrig att öppna apparatens hölje eller reparera den själv. Det kan orsaka elektriska stötar.
19. Lämna aldrig apparaten obevakad vid användning.
20. Denna apparat är inte utvecklad för kommersiell användning.
21. Använd inte apparaten för något annat ändamål än den är avsedd för.
22. Linda inte kabeln runt apparaten och undvik att böja den.
23. Varning! Om en bit rostat bröd eller något annat föremål råkar fastna i brödrosten, försök aldrig ta bort dem med en kniv eller något annat föremål eftersom du kan komma i kontakt med strömförande delar, vilket kan orsaka elektriska stötar. Låt apparaten svalna och dra ut strömkontakten ur eluttaget innan brödet tas bort.



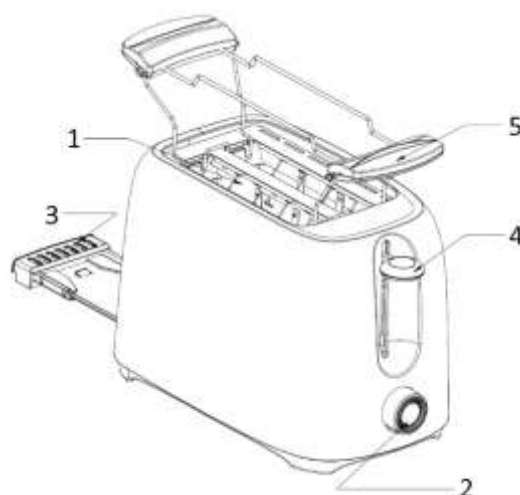
24. Varning, het yta.

**WARNING!!** Vidrör inte ytan vid användning. Temperaturen för åtkomliga ytor kan vara mycket hög när apparaten används.

25. Placera inte bröd eller andra föremål direkt ovanpå brödrosten. Endast när en bullvärmare medföljer är brödrosten lämplig för detta.

## FUNKTIONER

1. Toast öppnare
2. Kontroll- och avbrytningsreglage för elektrisk rostning
3. Avtagbar smulbricka
4. Rostningsspak
5. Bullvärmare



## INNAN ANVÄNDNING

1. Placera brödrosten på en plan och värmebeständig yta. Se till att det är tillräckligt med ventilation runt brödrosten.
2. Innan du använder brödrosten för första gången, så rengör brödrosten (se kapitel "RENGÖRING OCH UNDERHÅLL"). Använd brödrosten minst två gånger utan bröd och på den högsta inställningen. Ventilera rummet under den perioden.
3. Apparaten kan avge en karaktäristisk lukt när du sätter på den för första gången. Detta är normalt, och inte skadligt.
4. Se till att smulbrickan är placerad tätt på botten av brödrosten.

## BRUKSANVISNING

1. Tryck in strömkontakten i eluttaget.
2. Sätt i en eller två skivor bröd i brödrosten.
3. Med rostningsgradreglaget väljer du önskad rostningsgrad mellan 1 och 6 (1 = ljusaste; 6 = mörkaste rostningsgraden). För den första användningen rekommenderar vi nr. 3. Rostningsgraden beror på brödsorten och din personliga smak.
4. Tryck ned utkastningsspaken tills den hakar in. Rostningen börjar automatiskt.
5. Tänk på att utkastningsspaken inte hakar in om nätkontakten inte sitter i uttaget och brödrosten inte har satts på.
6. Brödrosten stängs av automatiskt och lyfter upp brödet när den önskade rostningsgraden är färdig.
7. Du kan manuellt avbryta rostningsprocessen genom att vrida rostningsreglaget moturs till läget "CANCEL (AVBRYT)".

Obs!

- 1) Var försiktig när du tar ut brödet eftersom brödet och den övre delen av brödrosten fortfarande är heta.
- 2) Ändra inte bryningsvalet under rostningen. Vrid först omkopplaren till "CANCEL (AVBRYT)"-läget; vrid sedan omkopplaren till önskad rostningsgrad.
- 3) Placera inte direkt på rullarna osv. direkt på brödvärmarens öppning, placera dem endast på brödvärmaren.
- 4) Vid rostning med brödvärmaren, för inte in brödet i brödrosten. Det kan resultera i brand.
- 5) 1 minuts intervall mellan varje rostning kan ge samma grad av bryning för olika satser av rostat bröd.
- 6) För stora livsmedel, metallfolieförpackningar eller redskap får inte sättas in i brödrosten eftersom de kan orsaka brand eller elektriska stötar.

## RENGÖRING OCH UNDERHÅLL

1. Innan du gör rent brödrosten ser du till att du har tagit bort stickkontakten från vägguttaget. Låt brödrosten svalna först.
2. Dra ut smulbrickan för att rengöra den. Tryck in den på plats före apparaten används igen.

3. Rengör brödrostens utsida med en lätt fuktad trasa och torka den med en mjuk trasa. Doppa aldrig ner brödrosten under vatten för att göra rent den!
4. För att göra rent invändigt vänder du på brödrosten och skakar den över vasken så att smulorna som har samlats ramlar ut. Rengör smulfacket regelbundet så att det inte samlas smulor i brödrosten.

#### TEKNISKA DATA

Driftsspänning: 220-240V ~ 50-60Hz

Effekt: 700W

#### GARANTI OCH KUNDTJÄNST

Innan leverans genomgår våra apparater en sträng kvalitetskontroll. Om det trots detta skulle uppstå någon skada på produktionen eller vid transporten, ber vi dig att ta med apparaten tillbaka till inköpsstället.

För den köpta apparaten ges 2 års garanti, med början på inköpsdagen. Om du har en defekt produkt, kan du vända dig direkt till inköpsstället.

Brister som uppstår genom felaktig hantering av apparaten och fel som uppstår genom ingrepp och reparationer av tredje man eller montering av främmande delar, omfattas ej av vår garanti. Behåll alltid ditt kvitto då det är din garanti vid eventuell reklamation. Skador som uppstår p.g.a. att instruktionsmanualen inte följs ogiltigförklarar garantin och om detta leder till påföljande skador så kan inte vi hållas ansvariga. Vi kan inte hållas ansvariga för materiella skador eller personskador som orsakas av felaktig användning eller om inte säkerhetsföreskrifterna följs. Skador på tillbehören innebär inte per automatik ersättning av hela apparaten. I sådana fall ska du kontakta vår kundservice. Trasigt glas och trasiga plastdelar innebär alltid en kostnad. Defekter på förbrukningsartiklar eller slitdelar och även skador orsakade av rengöring, underhåll eller byte av tidigare nämnda delar täcks inte av garantin och ska således betalas av ägaren.



Den här produkten är märkt med en överkryssad soptunna i enlighet med EU-direktiv 2012/19/EU för att visa att den inte får slängas med ditt övriga hushållsavfall. P.g.a. förekomsten av farliga ämnen, blandningar eller beståndsdelar är elektriska och elektroniska produkter som inte genomgår källsortering potentiellt farliga för miljön och människors hälsa. Rådfråga ditt lokala kommunkontor eller den lokala avfallshanteringstjänsten om hur du ska återlämna och återvinna den här produkten.

Emerio B.V.

Oudeweg 115

2031 CC Haarlem

The Netherlands

**Customer service:**

T: +31 (0) 23 3034369

[www.emerio.eu/service](http://www.emerio.eu/service)

**Kundeninformation:**

T: +49 (0) 3222 1097 600

[www.emerio.eu/service](http://www.emerio.eu/service)

**Klantenservice:**

T: +31 (0) 23 3034369

[www.emerio.eu/service](http://www.emerio.eu/service)

Looking for spare parts? Have a look at <https://spareparts.emerio.eu>

Sie brauchen Ersatzteile? Besuchen Sie <https://ersatzteile.emerio.eu>

Onderdelen nodig? Kijk op <https://onderdelen.emerio.eu>



KUNDTJÄNST



RESERVDLAR



## Gebruiksaanwijzing – Dutch

### VEILIGHEIDSVOORSCHRIFTEN

Voor gebruik dient u alle onderstaande instructies te lezen om letsel en schade te voorkomen en om de beste resultaten met het apparaat te bereiken. Bewaar deze handleiding op een veilige plek. Mocht u dit apparaat aan iemand anders overhandigen, dient u ook de gebruiksaanwijzing te overhandigen.

In geval van schade die wordt veroorzaakt doordat de gebruiker de instructies in deze gebruiksaanwijzing niet in acht heeft genomen, komt de garantie te vervallen. De fabrikant/importeur is niet aansprakelijk voor schade die wordt veroorzaakt door het niet in acht nemen van de gebruiksaanwijzing, door nalatig gebruik of gebruik dat niet in overeenstemming is met de bepalingen van deze gebruiksaanwijzing.

1. Dit apparaat mag worden gebruikt door kinderen vanaf 8 jaar en personen met beperkte fysieke, visuele of mentale vaardigheden, of die een gebrek aan ervaring en kennis hebben, indien ze gepaste instructies hebben gekregen zodat ze het apparaat op een veilige manier kunnen gebruiken, op de hoogte zijn van de gevaren die het gebruik van het apparaat met zich meebrengt en deze gevaren begrijpen.
2. Laat kinderen niet met het apparaat spelen.
3. Laat het reinigen en het onderhoud van het apparaat niet uitvoeren door kinderen tenzij ze ouder zijn dan 8 jaar en onder toezicht staan.
4. Houd het apparaat en snoer buiten het bereik van kinderen jonger dan 8 jaar.
5. Als het snoer is beschadigd, moet het worden vervangen door de fabrikant, zijn klantenservice of gelijksoortig geschoolde personen om gevaar te vermijden.
6. Het brood kan verbranden, gebruik de broodrooster daarom niet in de buurt of onder ontvlambaar materiaal zoals gordijnen.
7. Dit apparaat is niet bestemd voor gebruik door middel van een externe timer of een afzonderlijk op afstand bestuurd systeem.
8. Met het oog op de instructies voor de reiniging van de oppervlakken die in contact kunnen komen met voedsel, dient u de instructies in de paragraaf "Reiniging en onderhoud" van de gebruiksaanwijzing in acht te nemen.
9. Dit apparaat is bestemd voor het gebruik in huishoudens en soortgelijke toepassingen zoals: personeelskeukens in winkels, kantoren of werkplekken; boerderijen; door gasten in hotels, motels en andere types van huisvesting; bed and breakfasts en vergelijkbare instellingen.
10. Voordat u de stekker in het stopcontact steekt, dient u te controleren of de stroom en de frequentie overeen komen met de specificaties van het typeplaatje.
11. Sluit het apparaat alleen aan op een geaard stopcontact.
12. Trek de stekker uit het stopcontact als het apparaat niet in gebruik is en voordat u het apparaat reinigt.
13. Let op dat de stroomkabel niet over scherpe randen hangt en niet in de buurt komt van hete voorwerpen en open vuur.
14. Dompel het apparaat of de stekker niet onder in water of andere vloeistoffen. Er bestaat levensgevaar als gevolg van een elektrische schok!
15. Om de stekker uit het stopcontact te halen, dient u aan de stekker zelf te trekken. Trek niet aan de stroomkabel.
16. Raak het apparaat niet aan als het in water is gevallen. Trek de stekker uit het stopcontact, schakel het apparaat uit en breng het ter reparatie naar een geautoriseerd servicecenter.
17. Steek de stekker niet in het stopcontact en haal hem er niet uit als u natte handen heeft.
18. Probeer nooit de behuizing van het apparaat te openen en probeer nooit zelf het apparaat te repareren. Dit kan een elektrische schok veroorzaken.
19. Laat het apparaat nooit onbeheerd achter wanneer het in gebruik is.
20. Dit apparaat werd niet ontworpen voor commercieel gebruik.
21. Gebruik het apparaat niet voor andere doeleinden dan het beoogde doel.
22. Draai de kabel niet om het apparaat en buig hem niet.

23. Waarschuwing!! Mocht er een stukje brood of andere voorwerpen vast komen te zitten in de broodrooster, dan mag u dit nooit proberen te verwijderen met een mes of een ander voorwerp, aangezien contact met onder stroom staande voorwerpen een elektrische schok kunnen veroorzaken. Laat het apparaat afkoelen en trek de stekker uit het stopcontact voordat u het brood verwijdert.



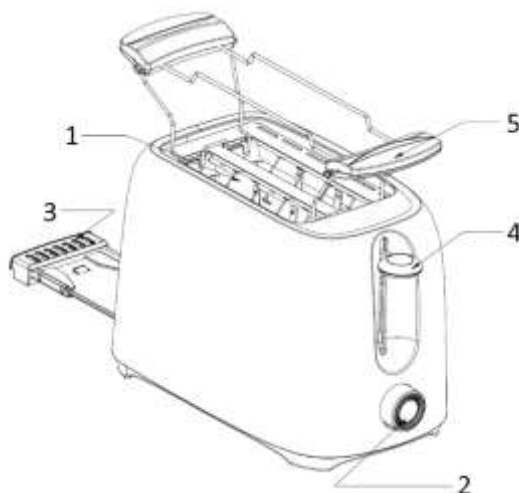
24. **Opgelet, heet oppervlak**

**WAARSCHUWING!!** Raak het oppervlak niet aan tijdens het gebruik. De temperatuur van de toegankelijke oppervlakken kan hoog oplopen als het apparaat in werking is.

25. Plaats geen brood of andere voorwerpen direct op het broodrooster. Alleen als er een opzetrekje voor broodjes is meegeleverd, is het broodrooster geschikt voor dit doel.

### KENMERKEN

1. Broodsleuf
2. Elektrische bruiningsregelaar en annuleringschakelaar
3. Verwijderbare kruimellade
4. Bedieningshendel
5. Opwarmrek voor broodjes



### VOOR GEBRUIK

1. Plaats het broodrooster op een vlakke en hittebestendige ondergrond. Zorg ervoor dat er voldoende ventilatie is rond het broodrooster.
2. Voordat u het broodrooster voor het eerst gebruikt, dient u het schoon te maken (zie Hoofdstuk "REINIGING EN ONDERHOUD"). Laat het broodrooster minstens tweemaal zonder brood en op de hoogste instelling werken. Ventileer de kamer tijdens deze periode.
3. Dit apparaat kan een kenmerkende geur afgeven wanneer u het voor het eerst inschakelt. Dit is normaal en onschadelijk.
4. Zorg ervoor dat kruimellade stevig aan de onderkant van het broodrooster is bevestigd.

### HANDLEIDING

1. Steek de stekker in het stopcontact.
2. Steek een of twee sneden brood in de roostersleuven.
3. Selecteer met de regelaar voor de bruiningsgraad de gewenste roostersterkte tussen 1 en 6 (1 = laagste; 6 = hoogste roostersterkte). Wanneer u het toestel voor het eerst gebruikt, raden wij u instelling nr. 3 aan. De roostersterkte is afhankelijk van het type brood en van uw persoonlijke smaak.
4. Druk de uitwerpknop naar beneden, totdat deze vast klikt. Het roosterproces begint automatisch.
5. Let op: de uitwerpknop klikt niet in wanneer de stekker niet in het stopcontact steekt en het broodrooster niet ingeschakeld is.
6. Het broodrooster schakelt automatisch uit en het geroosterde brood springt omhoog wanneer de gewenste roostersterkte is bereikt.
7. U kunt het bruiningsproces handmatig annuleren door de elektrische bruiningsregelaar tegen de klok in naar de stand "CANCEL (ANNULEREN)" te draaien.

Let op:

- 1) Wees voorzichtig bij het verwijderen van brood omdat het brood en de bovenkant van het broodrooster heet kunnen zijn.

- 2) Wijzig de bruiningsstand niet tijdens het roosterproces. Draai de schakelaar eerst naar de positie "CANCEL" (ANNULEREN) en vervolgens naar de gewenste bruiningsgraad.
- 3) Breng geen broodjes, etc. rechtstreeks op het broodrooster aan, maar leg ze op het opwarmrek.
- 4) Als u broodjes op het rek opwarmt, stop geen brood in de broodsleuven. Er bestaat brandgevaar.
- 5) 1 minuut interval tussen elk roosterproces kan dezelfde bruiningsgraad voor verschillende roosterbeurten van brood geven.
- 6) Te groot voedsel, verpakkingen van metaalfolie of keukengerei mogen niet in de broodrooster worden aangebracht omdat ze brand of elektrische schokken kunnen veroorzaken.

### REINIGING EN ONDERHOUD

1. Haal de stekker uit het stopcontact voordat u het apparaat schoonmaakt. Laat het broodrooster eerst afkoelen.
2. Trek de kruimellade naar buiten om deze schoon te maken en plaats deze vervolgens weer terug in het broodrooster.
3. Reinig de buitenkant van het broodrooster met een vochtige doek en droog hem met een zachte doek af. Dompel het broodrooster nooit onder in water om hem te reinigen!
4. Om de binnenkant van het broodrooster te reinigen, moet u deze omdraaien en hem boven het aanrecht uitschudden zodat de kleverige kruimels eruit vallen. Reinig de kruimellade regelmatig zodat zich niet te veel kruimels in het broodrooster verzamelen.

### TECHNISCHE GEGEVENS

Bedrijfsspanning: 220-240V ~ 50-60Hz

Stroomverbruik: 700W

### GARANTIE EN KLANTENSERVICE

Vóór de levering worden onze apparaten streng gecontroleerd. Indien het toestel ondanks alle zorg bij de productie of tijdens het transport beschadigd werd, moet u het naar de handelaar terugbrengen.

Wij geven een garantie van 2 jaar op het toestel, te beginnen met de koopdatum. Indien u een defect product heeft, kunt u rechtstreeks terug gaan naar het aankooppunt.

Gebreken die het gevolg zijn van ondeskundig gebruik van het toestel, fouten tijdens ingrepen en reparaties door derden of door de inbouw van vreemde onderdelen, vallen niet onder deze garantie. Bewaar altijd uw aankoopnota, zonder aankoopnota kunt u geen aanspraak maken op enige vorm van garantie. Bij schade veroorzaakt door het niet opvolgen van de gebruiksaanwijzing vervalt het recht op garantie. Voor vervolgschade die hieruit ontstaat kunnen wij niet verantwoordelijk gehouden worden. Voor materiële schade of persoonlijk letsel veroorzaakt door ondeskundig gebruik of het niet opvolgen van de veiligheidsvoorschriften zijn wij niet aansprakelijk. In dergelijke gevallen vervalt iedere aanspraak op garantie. Schade aan accessoires of onderdelen betekend niet dat het gehele apparaat zal worden vervangen. Afgebroken glazen of kunststof onderdelen of accessoires vallen niet onder de garantie en zullen tegen vergoeding vervangen kunnen worden. Defecten aan hulpstukken of aan slijtage onderhevige onderdelen, alsmede reiniging, onderhoud of de vervanging van slijtende delen vallen niet onder de garantie en zullen dus in rekening gebracht worden.



Dit product is gemarkeerd met dit symbool van een doorgekruiste vuilnisbak in overeenstemming met de Europese Richtlijn 2012/19/EU om aan te geven dat het niet weggegooid mag worden met uw andere huishoudelijke afval. Door de aanwezigheid van gevaarlijke stoffen, mengsels en derivaten, elektrische en elektronische apparaten die niet selectief worden gesorteerd, kunnen gevaarlijk zijn voor het milieu en de menselijke gezondheid. Raadpleeg uw gemeente of de afvalverwijderingsdienst voor het inleveren en recyclen van dit product.

Emerio B.V.  
Oudeweg 115  
2031 CC Haarlem  
The Netherlands

**Customer service:**  
T: +31 (0) 23 3034369  
[www.emerio.eu/service](http://www.emerio.eu/service)

**Kundeninformation:**  
T: +49 (0) 3222 1097 600  
[www.emerio.eu/service](http://www.emerio.eu/service)

**Klantenservice:**  
T: +31 (0) 23 3034369  
[www.emerio.eu/service](http://www.emerio.eu/service)

Looking for spare parts? Have a look at <https://spareparts.emerio.eu>  
Sie brauchen Ersatzteile? Besuchen Sie <https://ersatzteile.emerio.eu>  
Onderdelen nodig? Kijk op <https://onderdelen.emerio.eu>



KLANTENSERVICE



RESERVEONDERDELEN

## Instrukcja obsługi – Polish

### INSTRUKCJE DOTYCZĄCE BEZPIECZEŃSTWA

Aby nie dopuścić do urazów lub uszkodzeń oraz aby maksymalnie wykorzystać możliwości urządzenia, przed rozpoczęciem jego użytkowania należy przeczytać wszystkie poniższe zalecenia. Niniejszą instrukcję należy przechowywać w bezpiecznym miejscu. W przypadku przekazania lub odstąpienia komuś tego urządzenia, do urządzenia należy dołączyć również tę instrukcję.

W przypadku uszkodzenia spowodowanego nieprzestrzeganiem przez użytkownika zaleceń podanych w niniejszej instrukcji gwarancja nie ma zastosowania. Producent/importer nie ponosi odpowiedzialności za szkody spowodowane nieprzestrzeganiem podanych w instrukcji zaleceń, zaniedbaniami oraz użytkowaniem w sposób niezgodny z wymaganiami opisanymi w instrukcji.

1. Pod warunkiem zapewnienia odpowiedniego nadzoru, pouczenia na temat bezpiecznej obsługi i dopilnowania zrozumienia zagrożeń, urządzenie może być używane przez dzieci w wieku od lat 8, osoby o ograniczeniach fizycznych, czuciowych lub psychicznych, a także osoby, którym brak jest doświadczenia lub wiedzy.
2. Dzieci nie powinny bawić się urządzeniem.
3. Dzieci mogą wykonywać czynności związane z czyszczeniem i konserwacją tylko pod warunkiem ukończenia 8 lat i tylko pod nadzorem osoby dorosłej.
4. Urządzenie i jego kabel należy trzymać w miejscu niedostępnym dla dzieci do lat 8.
5. Jeżeli kabel zasilający zostanie uszkodzony, aby uniknąć niebezpiecznych sytuacji, należy go wymienić. Wymiany powinien dokonać producent, przedstawiciel jego serwisu lub inne osoby o podobnych kwalifikacjach.
6. Pieczywo może się zapalić, dlatego nie należy używać tosteru w pobliżu materiałów łatwopalnych, w szczególności pod nimi, np. pod firankami lub zasłonami.
7. To urządzenie nie jest przystosowane do sterowania za pomocą zewnętrznego minutnika lub oddzielnego pilota.
8. Zalecenia dotyczące czyszczenia powierzchni mających kontakt z żywnością podano w instrukcji w części „Czyszczenie i konserwacja”.
9. Urządzenie jest przeznaczone do zastosowań domowych i podobnych, takich jak np.: kuchenki pracownicze w sklepach, biurach i innych obiektach pracowniczych; domy na wsi; użytkowanie przez klientów w hotelach, motelach i innych obiektach mieszkaniowych oraz obiekty oferujące nocleg ze śniadaniem.
10. Przed włożeniem wtyczki do kontaktu, należy sprawdzić, czy napięcie i częstotliwość są zgodne ze specyfikacją podaną na tabliczce znamionowej.
11. Urządzenie należy zawsze podłączać do kontaktu ściennego z uziemieniem.
12. Przed czyszczeniem i na czas, gdy urządzenie nie jest używane, należy wyjąć wtyczkę z kontaktu.
13. Należy dopilnować, aby kabel zasilający nie zwiisał z ostrych krawędzi. Należy go trzymać z dala od gorących przedmiotów i otwartych płomieni.
14. Urządzenia i wtyczki kabla zasilającego nie wolno zanurzać w wodzie lub innych płynach. Ryzyko utraty życia wskutek porażenia prądem!
15. W celu wyjęcia wtyczki z kontaktu należy ciągnąć za wtyczkę. Nie należy ciągnąć za kabel zasilający.
16. Jeśli urządzenie wpadnie do wody, nie wolno go dotykać. Należy wyjąć wtyczkę z kontaktu, wyłączyć urządzenie i wysłać je do autoryzowanego punktu serwisowego w celu dokonania naprawy.
17. Nie należy mokrą ręką wkładać wtyczki urządzenia do kontaktu lub wyjmować jej z niego.
18. Nigdy nie należy próbować otwierać obudowy urządzenia lub samodzielnie urządzenie naprawić. Mogłoby to doprowadzić do porażeniem prądem.
19. W czasie użytkowania nie należy nigdy zostawiać urządzenia bez nadzoru.
20. Urządzenie nie zostało zaprojektowane do użytku komercyjnego.
21. Urządzenia nie należy używać do celów, do których nie jest ono przeznaczone.

22. Kabla nie należy owijać wokół urządzenia ani zaginać.
23. Ostrzeżenie!! W żadnym wypadku nie należy próbować wyjmować zaklinowanych kawałków tosta lub innych opiekanych produktów nożem lub innym przedmiotem: dotknięcie niez izolowanych elementów pod napięciem może doprowadzić do porażenia prądem. Przed wyjęciem chleba należy pozwolić, aby urządzenie ostygło i wyjąć wtyczkę z kontaktu.



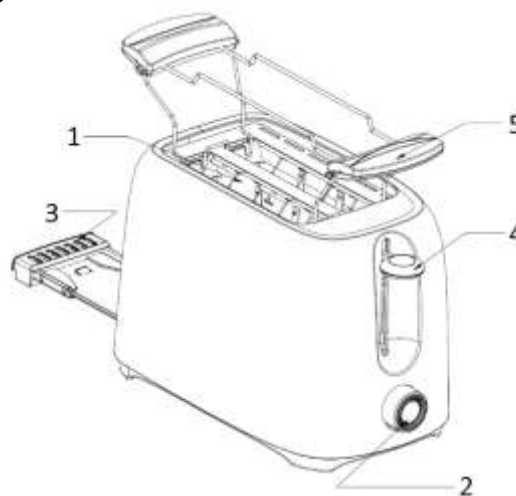
24. Uwaga, gorąca powierzchnia

OSTRZEŻENIE!! Nie dotykać powierzchni podczas użytkowania. W czasie pracy urządzenia temperatura dostępnych powierzchni może być wysoka.

25. Nie należy kłaść pieczywa lub jakichkolwiek innych przedmiotów bezpośrednio na tosterze. Toster nadaje się do tego celu tylko wtedy, gdy jest wyposażony w podgrzewacz do bułek.

### CHARAKTERYSTYKA FUNKCJI

1. Szczelina na grzanki
2. Elektryczne sterowanie stopniem przypieczenia i przełącznik anulowania
3. Wyjmowana tacka na okruchy
4. Dźwignia opiekania
5. Podgrzewacz do bułek



### PRZED UŻYCIEM

1. Toster należy ustawić na płaskiej powierzchni odpornej na wysokie temperatury. Wokół tosteru musi być wystarczająco dużo miejsca, aby zapewnić prawidłową wentylację.
2. Przed użyciem tosteru po raz pierwszy, wyczyść go (zobacz rozdział "CZYSZCZENIE I UTRZYMANIE"). Uruchom toster przynajmniej dwa razy bez chleba i na najwyższym ustawieniu. Podczas tej czynności wentyluj pomieszczenie.
3. To urządzenie może emitować charakterystyczny zapach, gdy je włączysz po raz pierwszy. To jest normalne i nieszkodliwe.
4. Należy upewnić się, że tacka na okruchy jest mocno wsunięta u dołu tosteru.

### INSTRUKCJE DOTYCZĄCE UŻYTKOWANIA

1. Włożyć wtyczkę przewodu zasilającego do kontaktu.
2. Włóż do dwóch kromek chleba do gniazd opiekacza.
3. Użyj kontrolera opiekania, aby wybrać pożądany stopień opiekania między 1 a 6 (1 = najłagodniej opiekany; 6 = najmocniej opiekany). Przy pierwszym użyciu zaleca się ustawienie 3. Wybrany stopień opiekania zależy od typu chleba oraz indywidualnego gustu.
4. Wciśnij dźwignię toastowania, aż zaskoczy. Proces toastowania rozpocznie się automatycznie.
5. Pamiętaj, że dźwignia toastowania nie zaskoczy, jeżeli wtyczka nie jest włożona do gniazdka i toster nie jest włączony.
6. Toaster wyłącza się automatycznie i chleb jest wysunięty, gdy osiągnięty zostanie pożądany stopień opiekania.
7. Proces przypiekania można anulować ręcznie, wystarczy przekręcić pokrętło elektrycznego sterowania stopniem przypieczenia w lewo (przeciwnie do kierunku ruchu wskazówek zegara) w pozycję „CANCEL” („ANULUJ”).

Uwaga:

- (1) Podczas wyjmowania chleba należy uważać, ponieważ chleb i górna część tostera będą gorące.
- (2) Nie należy zmieniać ustawienia poziomu przypieczenia w trakcie procesu opiekania. Najpierw obrócić przełącznik w pozycję „CANCEL” („ANULUJ”), a następnie ustawić żądany stopień przypieczenia.
- (3) Bułek itp. nie należy kłaść bezpośrednio na szczelinach na pieczywo, należy je kłaść na podgrzewaczu do bułek.
- (4) Jeśli do robienia grzanek używany jest podgrzewacz do bułek, do szczelin na pieczywo nie należy wkładać chleba. Groziłoby to pożarem.
- (5) Robienie 1-minutowej przerwy między kolejnymi cyklami opiekania spowoduje, że wszystkie grzanki będą przypieczone jednakowo mocno.
- (6) Ze względu na ryzyko pożaru lub porażenia prądem, do tostera nie wolno wkładać produktów spożywczych, które są zbyt duże, opakowań z folii metalowej ani przyborów kuchennych.

### **CZYSZCZENIE I UTRZYMANIE**

1. Przed czyszczeniem należy upewnić się, że wtyczka została wyjęta z kontaktu. Pozwól najpierw ostygnąć tosterowi.
2. Przed ponownym użyciem urządzenia należy wysunąć tackę na okruchy, wyczyścić ją i włożyć z powrotem na miejsce.
3. Wyczyść zewnętrzną część tostera lekko wilgotną ścierką i wytrzyj do sucha miękką ścierką. Nigdy nie zanurzaj tostera w wodzie, aby go wyczyścić!
4. Aby wyczyścić urządzenie od środka, należy odwrócić urządzenie do góry nogami i wytrząsnąć nad zlewem tak, aby wszystkie znajdujące się w środku okruchy wypadły. Tackę na okruchy należy regularnie czyścić, aby nie dopuścić do zbierania się w niej okruchów.

### **DANE TECHNICZNE**

Napięcie robocze: 220-240V~ 50-60Hz

Moc: 700W

### **GWARANCJA I SERWIS KONSUMENCKI**

Przed dostarczeniem do klienta nasze urządzenia poddawane są rygorystycznej kontroli jakości. Jeśli, pomimo wszelkich starań, podczas produkcji lub transportu pojawi się uszkodzenie, należy zwrócić urządzenie do sprzedawcy.

Dla każdego zakupionego urządzenia zapewniamy 2 lata gwarancji, poczynając od dnia zakupu. Uszkodzony produkt można zwrócić bezpośrednio w punkcie zakupu.

Niniejsza gwarancja nie obejmuje uszkodzeń spowodowanych niewłaściwą obsługą urządzenia, usterek w wyniku modyfikacji i napraw wykonanych przez strony trzecie lub w wyniku użycia nieoryginalnych części. Należy zachować dowód zakupu, który jest jedyną podstawą złożenia roszczenia gwarancyjnego. Producent nie ponosi odpowiedzialności za uszkodzenia powstałe w wyniku nieprzestrzegania instrukcji obsługi. Powoduje to unieważnienie gwarancji. Producent nie ponosi odpowiedzialności za szkody materiałowe ani obrażenia ciała spowodowane niewłaściwą obsługą urządzenia i nieprzestrzeganiem instrukcji obsługi. Uszkodzenie akcesoriów nie oznacza bezpłatnej wymiany całego urządzenia. W takim wypadku prosimy o kontakt z naszym serwisem. Stłuczone elementy szklane lub pęknięte elementy plastikowe są wymieniane za opłatą. Uszkodzenia materiałów eksploatacyjnych lub części podlegających zużyciu, a także czyszczenie, konserwacja i wymiana wspomnianych części nie jest objęta gwarancją i podlega opłacie.



Ten produkt jest oznaczony symbolem przekreślonego pojemnika na śmieci zgodnie z dyrektywą europejską 2012/19/EU, co oznacza, że nie można go wyrzucać wraz z innymi odpadami domowymi. Ze względu na obecność niebezpiecznych substancji, mieszanin lub części składowych, urządzenia elektryczne i elektroniczne, które nie są selektywnie sortowane, stanowią potencjalne zagrożenie dla środowiska i zdrowia ludzi. Informacje na temat zwrotu i recyklingu tego produktu można uzyskać w lokalnym urzędzie miasta lub w firmie zajmującej się utylizacją odpadów.

Emerio B.V.  
Oudeweg 115  
2031 CC Haarlem  
The Netherlands

**Customer service:**  
T: +31 (0) 23 3034369  
[www.emerio.eu/service](http://www.emerio.eu/service)

**Kundeninformation:**  
T: +49 (0) 3222 1097 600  
[www.emerio.eu/service](http://www.emerio.eu/service)

**Klantenservice:**  
T: +31 (0) 23 3034369  
[www.emerio.eu/service](http://www.emerio.eu/service)

Looking for spare parts? Have a look at <https://spareparts.emerio.eu>  
Sie brauchen Ersatzteile? Besuchen Sie <https://ersatzteile.emerio.eu>  
Onderdelen nodig? Kijk op <https://onderdelen.emerio.eu>



OBSŁUGA KLIENTA



CZĘŚCI ZAMIENNE



## Manual de Instrucciones – Spanish

### INSTRUCCIONES DE SEGURIDAD

Antes de utilizar el producto, lea todas las instrucciones que se presentan a continuación para evitar lesiones personales y daños materiales y para obtener unos resultados óptimos del aparato. Asegúrese de mantener este manual en un lugar seguro. Si transfiere el aparato a otra persona, asegúrese de entregarle asimismo el presente manual.

La garantía quedará anulada en caso de daños causados por el incumplimiento por parte del usuario de las instrucciones incluidas en este manual. El fabricante/importador no aceptará ningún tipo de responsabilidad por daños causados por el incumplimiento de las presentes instrucciones o uso negligente o en desacuerdo con los requisitos de este manual.

1. Este aparato podrá ser utilizado por niños mayores de 8 años y personas con capacidades físicas, sensoriales o mentales reducidas, o sin la experiencia y los conocimientos necesarios, si están supervisados o han recibido instrucciones con relación al uso del aparato de forma segura y comprenden los riesgos que ello implica.
2. No deberá permitirse que los niños jueguen con el aparato.
3. Las operaciones de limpieza y mantenimiento por parte del usuario no podrán ser realizadas por niños, a menos que sean mayores de 8 años y estén supervisados.
4. Mantenga el aparato y su cable fuera del alcance de niños menores de 8 años.
5. Si el cable de alimentación estuviera dañado, deberá ser sustituido ya sea por el fabricante, su servicio de asistencia técnica o por una persona cualificada. De esta manera, se evitarán riesgos innecesarios.
6. El pan puede quemarse, por lo que no debe utilizar el tostador cerca o debajo de materiales combustibles como cortinas.
7. Este aparato no está concebido para su uso con un temporizador externo o un sistema de control remoto independiente.
8. Para información sobre la limpieza de las superficies en contacto con los alimentos, consulte el apartado Limpieza y mantenimiento del manual.
9. Este aparato ha sido diseñado para un uso doméstico o parecido, como: áreas de cocina para el personal en tiendas, oficinas y otros entornos de trabajo; casas rurales; clientes en hoteles, moteles y otros entornos de tipo residencial; entornos donde se ofrece cama y desayuno.
10. Antes de conectar el enchufe a la toma de corriente, compruebe que el voltaje y la frecuencia coinciden con las especificaciones de la etiqueta de características del producto.
11. Enchufe siempre el aparato a una toma de corriente con toma de tierra.
12. Desconecte el enchufe de la toma de corriente cuando el aparato no se encuentre en uso y antes de cualquier operación de limpieza.
13. Asegúrese de que el cable no cuelgue sobre aristas vivas y manténgalo alejado de objetos calientes y llamas abiertas.
14. No sumerja el aparato ni el enchufe en agua u otros líquidos. ¡Peligro de muerte por electrocución!
15. Para retirar el enchufe de la toma de corriente, tire del enchufe. No tire del cable de alimentación.
16. No toque el aparato si se cayera al agua. En dicho caso, retire el enchufe de la toma de corriente, apague el aparato y llévelo a un servicio técnico autorizado para su reparación.
17. No enchufe ni desenchufe el aparato de la toma de corriente con las manos mojadas.
18. No intente nunca abrir la carcasa del aparato ni reparar el aparato por su cuenta. Esto podría causar una descarga eléctrica.
19. No deje nunca el aparato en funcionamiento sin vigilancia.
20. Este aparato no está diseñado para uso comercial.
21. No utilice al aparato para un uso distinto del previsto.
22. No enrolle el cable en torno al aparato ni lo curve.

23. ¡¡Atención!! En caso de atascarse las tostadas u otros objetos en la tostadora, no intente nunca retirarlos con un cuchillo o algún otro objeto, ya que el contacto con las partes electrificadas puede provocar una descarga eléctrica. Desenchufe el aparato y deje que se enfríe antes de sacar el pan.



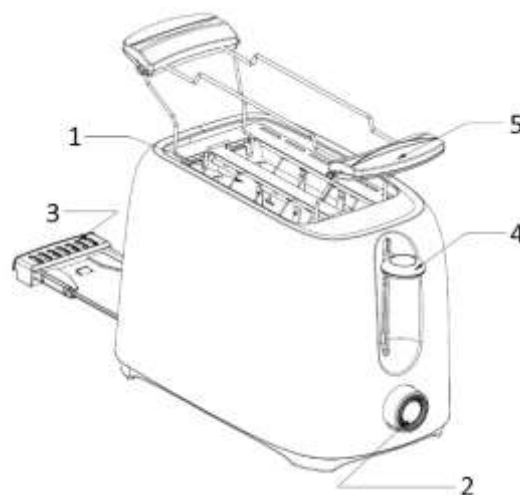
24. Precaución, superficie caliente.

ADVERTENCIA: No toque la superficie durante el uso. La temperatura de las superficies accesibles podría ser alta durante el funcionamiento del aparato.

25. No coloque pan ni ningún otro objeto directamente encima de la tostadora. La tostadora solo es adecuada para calentar panecillos si se incluye el accesorio correspondiente.

### CARACTERÍSTICAS DE FUNCIONAMIENTO

1. Ranura para tostadas
2. Control eléctrico de tostado e interruptor de cancelación
3. Bandeja recogemigas extraíble
4. Palanca de tostado
5. Calentador de bollos



### ANTES DE USAR

1. Coloque el aparato sobre una superficie llana y resistente al calor. Procure que haya suficiente ventilación alrededor de la tostadora.
2. Limpie la tostadora antes de usarla por primera vez (consulte el capítulo "LIMPIEZA Y MANTENIMIENTO"). Ponga en marcha la tostadora al menos dos veces sin pan al nivel más alto. Durante ese periodo, ventile la habitación.
3. Este aparato puede emitir un olor característico cuando se enciende por primera vez. Esto es normal y no es perjudicial.
4. Asegúrese de que la bandeja recogemigas esté bien colocada en la parte inferior de la tostadora.

### INSTRUCCIONES DE USO

1. Inserte el enchufe en la toma de corriente.
2. Introduzca como máximo dos rebanadas de pan en la abertura de tueste.
3. Use el mando de control para seleccionar el nivel de tueste deseado entre 1 y 6 (1 = nivel mínimo de tueste; 6 = nivel máximo de tueste). Para el primer uso se recomienda el nivel 3. El nivel de tueste elegido depende del tipo de pan y de los gustos individuales.
4. Presione hacia abajo la palanca de tueste hasta que enganche. El proceso de tueste empieza automáticamente.
5. Recuerde que la palanca de tueste no enganchará si el enchufe de alimentación no está conectado a la toma de corriente y la tostadora no está encendida.
6. La tostadora se apaga automáticamente y el pan tostado se extrae cuando se ha alcanzado el nivel de tueste deseado.
7. Puede cancelar manualmente el proceso de tostado girando el control eléctrico de tostado en sentido contrario a las agujas del reloj hasta la posición "CANCEL (CANCELAR)".

Nota:

- 1) Tenga cuidado al sacar el pan, ya que tanto el pan como la parte superior de la tostadora aún estarán calientes.
- 2) No cambie la selección de tostado durante el proceso de tostado. Primero gire el botón a la posición "CANCEL (CANCELAR)" y luego gire el botón al nivel de dorado deseado.
- 3) No coloque panecillos, etc. directamente sobre las ranuras para tostadas, colóquelos sobre el calentador de bollos.
- 4) Cuando utilice en el calentador de bollos, asegúrese de no insertar el pan en las ranuras para tostar. Puede producirse un incendio.
- 5) Un intervalo de 1 minuto entre cada tostada puede conseguir el mismo grado de dorado para diferentes lotes de pan tostado.
- 6) No introduzca en el tostador alimentos de gran tamaño, envases metálicos o utensilios, ya que podrían provocar un incendio o una descarga eléctrica.

### LIMPIEZA Y MANTENIMIENTO

1. Antes de la limpieza, asegúrese de haber sacado el enchufe de alimentación de la toma de corriente. Deje primero que se enfríe la tostadora.
2. Saque la bandeja recogemigas para limpiarla y vuelva a meterla antes de utilizar el aparato de nuevo.
3. Para limpiar el exterior de la tostadora, utilice un paño ligeramente humedecido y después séquelo con un paño suave. ¡No introduzca nunca en agua la tostadora para limpiarla!
4. Para limpiar el interior, dele la vuelta y agítela sobre el fregadero hasta que caigan las migas adheridas en su interior. Limpie la bandeja recogemigas regularmente para evitar que se acumulen migas en su interior.

### DATOS TÉCNICOS

Voltaje de operaciones: 220-240V ~ 50-60Hz

Consumo de poder: 700W

### GARANTIA Y SERVICIO POSVENTA

Antes del suministro, nuestros aparatos se someten a un rigurosos control de calidad. Si a pesar de todos los cuidados surgieran desperfectos durante la producción o el transporte, le rogamos devuelva el aparato a su vendedor.

Para el aparato adquirido otorgamos 2 años de garantía partiendo de la fecha de venta. Si el producto está defectuoso, puede dirigirse directamente al lugar en el que lo compró.

Todos los defectos producidos por el uso indebido del aparato, y las averías debidas a intervenciones y reparaciones por parte de terceros, o el montaje de piezas de repuestos no originales, no están cubiertos por esta garantía. Guarde siempre la factura, sin ella no podrá reclamar ningún tipo de garantía. Nos no será responsable de daños materiales o lesiones personales causadas de un mal uso del aparato o si las instrucciones de seguridad no han sido seguidas correctamente. Nos declina cualquier responsabilidad por daños derivados de no seguir las instrucciones de uso correctamente. Daños en el acceso teorías no significa libre de sustitución automática del aparato completo. En dichos, consulte el servicio al cliente. Los vidrios rotos o rotura de piezas de plástico están siempre sujetas a pago. Los defectos de los consumibles o piezas susceptibles a desgaste, así como la limpieza, mantenimiento o la sustitución de dichas piezas no están cubiertas por la garantía y por lo tanto, se deben pagar.



Este producto está etiquetado con el símbolo de un cubo de basura tachado de acuerdo con la Directiva Europea 2012/19/EU para indicar que no puede desecharse junto con los demás residuos domésticos. Debido a su contenido en sustancias, mezclas o componentes peligrosos, los aparatos eléctricos y electrónicos que no se clasifican de forma selectiva para su reciclado son potencialmente peligrosos para el medio ambiente y la salud humana. Consulte a su Ayuntamiento o a su servicio de recogida de residuos local para la devolución y el reciclaje del producto.

Emerio B.V.  
Oudeweg 115  
2031 CC Haarlem  
The Netherlands

**Customer service:**  
T: +31 (0) 23 3034369  
[www.emerio.eu/service](http://www.emerio.eu/service)

**Kundeninformation:**  
T: +49 (0) 3222 1097 600  
[www.emerio.eu/service](http://www.emerio.eu/service)

**Klantenservice:**  
T: +31 (0) 23 3034369  
[www.emerio.eu/service](http://www.emerio.eu/service)

Looking for spare parts? Have a look at <https://spareparts.emerio.eu>  
Sie brauchen Ersatzteile? Besuchen Sie <https://ersatzteile.emerio.eu>  
Onderdelen nodig? Kijk op <https://onderdelen.emerio.eu>



**SERVICIO DE  
ATENCIÓN AL CLIENTE**



**PIEZAS DE RECAMBIO**