



- | | | | |
|-----------|---|-----------|---|
| D | Originalgebrauchsanweisung Akkupoolroboter | E | Traducción de las instrucciones de uso originales Robot limpiafondos de batería |
| GB | Translation of original operating instructions Battery-powered pool robot | H | Az eredeti használati útmutató fordítása Akkumulátoros medencei robot |
| F | Traduction du mode d'emploi d'origine Robot de piscine sans fil | PL | Tłumaczenie oryginalnej instrukcji obsługi Akumulatorowy robot basenowy |
| I | Traduzione istruzioni per l'uso originali Robot per piscine a batteria | HR | Originalni prijevod uputa za uporabu Akumulatorski bazenski robot |

D EG-Konformitätserklärung
Wir, die Firma T.I.P. Technische Industrie Produkte GmbH, Siemensstr. 17, D-74915 Waibstadt, erklären unter alleiniger Verantwortung, dass die unten genannten Produkte die grundlegenden Anforderungen der nachfolgend aufgeführten EU-Richtlinien - und aller nachfolgenden Änderungen - erfüllen:
2006/42/EC, 2014/30/EU, 2011/65/EU.

GB EC declaration of conformity
We, T.I.P. Technische Industrie Produkte GmbH, Siemensstr. 17, D-74915 Waibstadt, declare in our sole responsibility that the products identified below comply with the basic requirements imposed by the EU directives specified below including all subsequent amendments:
2006/42/EC, 2014/30/EU, 2011/65/EU.

I Dichiarazione di conformità CE
La ditta T.I.P. GmbH Technische Industrie Produkte sita in Siemensstr. 17, D-74915 a Waibstadt, dichiara sotto la propria responsabilità, che i prodotti sotto indicati sono costruiti in conformità con le direttive EU in vigore e loro successive modifiche:
2006/42/EC, 2014/30/EU, 2011/65/EU.

H EU-Megfelelési nyilatkozat
A T.I.P. Technische Industrie Produkte GmbH, saját felelősségére kijelenti, hogy az alább megjelölt termékek az alpvető biztonsági követelményeknek és az itt felsorolt EU-irányelveknek - és azok későbbi változatainak - megfelelnek:
2006/42/EC, 2014/30/EU, 2011/65/EU.

E Declaración CE de conformidad
La empresa T.I.P. Technische Industrie Produkte GmbH, Siemensstr. 17, D-74915 Waibstadt, declara bajo su propia responsabilidad que los productos mencionados abajo cumplen los requisitos de las siguientes directivas de la CE y modificaciones sucesivas:
2006/42/EC, 2014/30/EU, 2011/65/EU.

PL Deklaracja zgodności WE
My, firma T.I.P. Technische Industrie Produkte GmbH, Siemensstr. 17, D-74915 Waibstadt, oświadczamy niniejszym na wyłączną odpowiedzialność, że niżej wymienione produkty spełniają podstawowe wymagania opisanych poniżej dyrektyw UE - oraz wszystkich ich zmian:
2006/42/EC, 2014/30/EU, 2011/65/EU.

F Déclaration de conformité
Par la présente nous, l'entreprise T.I.P. Technische Industrie Produkte GmbH, Siemensstr. 17, D-74915 Waibstadt, nous déclarons comme seul et unique responsable que les produits énoncés ci-dessous répondent aux exigences fondamentales des directives européennes ci-présente - et à toutes les modifications suivantes:
2006/42/EC, 2014/30/EU, 2011/65/EU.

HR EU- izjava o sukladnosti
Mi, firma T.I.P. Technische Industrie Produkte GmbH, Siemensstr. 17, D-74915 Waibstadt, izjavljujemo pod vlastitom odgovornosti, da niže naznačeni proizvodi ispunjavaju u daljnjem naznačene EU smjernice - i sve slijedeće izmjene:
2006/42/EC, 2014/30/EU, 2011/65/EU.

Art.:
Akku-Poolroboter
Battery powered pool roboter

Sweeper 3600 Akku

applied standards/ angewendete Normen:

EN 55014-1:2021
EN 55014-2:2021
EN 61000-3-2:2019
EN 60335-1:2012 + A15:2021
EN IEC 60335-2-41:2021 + A11:2021
EN 62233:2008
EN IEC 63000:2018

Dokumentationsbevollmächtigter: Ive Gottschalk
Documentation Representative:



T.I.P. Technische Industrie Produkte GmbH
Siemensstraße 17
D-74915 Waibstadt

Telefon: + 49 (0) 7263 / 91 25 0
Telefax + 49 (0) 7263 / 91 25 25
E-Mail: info@tip-pumpen.de



Waibstadt, 26.02.2024
T.I.P. Technische Industrie Produkte GmbH

Ive Gottschalk
- Leiter Produktmanagement -

Liebe Kundin, lieber Kunde,
Herzlichen Glückwunsch zum Kauf Ihres neuen Gerätes von T.I.P.!

Wir wünschen Ihnen viel Freude mit Ihrem neuen Gerät.

Inhaltsverzeichnis

| | | |
|----|--|---|
| 1. | Allgemeine Sicherheitshinweise..... | 1 |
| 2. | Technische Daten | 2 |
| 3. | Bestimmungsgemäße Verwendung | 3 |
| 4. | Lieferumfang | 3 |
| 5. | Inbetriebnahme | 3 |
| 6. | Wartung und Hilfe bei Störfällen | 4 |
| 7. | Garantie | 5 |
| 8. | Bestellung von Ersatzteilen..... | 6 |
| 9. | Service..... | 6 |

1. Allgemeine Sicherheitshinweise

Damit Sie alle technischen Vorzüge nutzen können, lesen Sie diese Gebrauchsanweisung bitte sorgfältig durch und machen sich mit den Bedienelementen und dem ordnungsgemäßen Gebrauch dieses Produktes vertraut. Wir haften nicht für Schäden, die in Folge einer Missachtung von Anweisungen und Vorschriften dieser Gebrauchsanweisung verursacht werden. Schäden in Folge einer Missachtung von Anweisungen und Vorschriften dieser Gebrauchsanweisung fallen nicht unter Garantieleistungen. Bewahren Sie diese Gebrauchsanweisung gut auf und legen sie bei der Weitergabe des Gerätes bei.

Mit dem Inhalt dieser Gebrauchsanweisung nicht vertraute Personen dürfen dieses Gerät nicht benutzen.

Das Gerät darf nicht von Kindern benutzt werden. Das Gerät kann von Personen mit reduzierten physischen, sensorischen oder mentalen Fähigkeiten oder Mangel an Erfahrung und/oder Wissen benutzt werden, wenn sie beaufsichtigt oder bezüglich des sicheren Gebrauchs des Gerätes unterwiesen wurden und die daraus resultierenden Gefahren verstanden haben. Kinder dürfen nicht mit dem Gerät spielen. Das Gerät und seine Anschlussleitung sind von Kindern fernzuhalten.

Das Gerät darf nicht benutzt werden, wenn sich Personen oder Tiere im Wasser aufhalten.

Hinweise und Anweisungen mit folgenden Symbolen sind besonders zu beachten:



Eine Missachtung dieser Anweisung ist mit der Gefahr eines Personen- und/oder Sachschadens verbunden.



Eine Missachtung dieser Anweisung ist mit der Gefahr eines elektrischen Schlages verbunden, der zu Personen- und/oder Sachschäden führen kann.

Überprüfen Sie das Gerät auf Transportschäden. Im Falle eines Schadens muss der Einzelhändler unverzüglich - spätestens aber innerhalb von 8 Tagen ab Kaufdatum - benachrichtigt werden.

Bitte beachten Sie neben den grundlegenden Sicherheitsbestimmungen zur Vermeidung von Unfällen die folgenden Hinweise:



1. **ACHTUNG:** Trennen Sie vor der Durchführung von jeglichen Installations- oder Wartungsarbeiten das Elektrogerät von der Stromquelle indem Sie den Stecker aus der Steckdose ziehen, bzw. stoppen Sie den Ladevorgang.
2. Stellen Sie vor dem Anschließen des Gerätes an das Stromnetz sicher, dass das Ladekabel und das Gerät in keiner Weise beschädigt sind.

- Verpackungsteile können gefährlich sein (z.B. die Plastiktüten) - daher unerreichbar für Kinder, für Personen die sich ihrer Handlungen nicht bewusst sind oder für Tiere aufbewahren.
- Benutzen Sie nur Zubehörteile, die im Lieferumfang enthalten sind, bzw. nur solche die in der Bedienungsanleitung angegeben sind. Die Benutzung nicht zugelassener Zubehörteile kann die Sicherheit beeinträchtigen.

- Jeder Gebrauch des Gerätes, der in dieser Anleitung nicht beschrieben ist, kann gefährlich sein und muss daher vermieden werden.
- Wenn das Gerät arbeitet, sorgfältig darauf achten, dass die Saugdüse nicht an eine empfindliche Körperstelle gehalten wird (wie Augen, Mund oder Ohren).
- Kinder sollten beaufsichtigt werden damit sie nicht mit Elektrogeräten spielen.
- Vor dem Gebrauch muss das Gerät mit allen Teilen korrekt zusammengesetzt werden.
- Netzteil niemals mit feuchten Händen anfassen.
- Vor Wartung, Reinigung, Filterwechsel und nach dem Gebrauch Gerät ausschalten. Das Gerät nicht unbeaufsichtigt lassen, nicht in der Reichweite von Kindern oder Personen lassen, die sich ihrer Handlungen nicht bewusst sind.
- Bei Zwischenfällen (z.B. Kontakt mit Reinigungsmitteln oder Chemikalien) reinigen Sie die Maschine mit reichlich klarem Wasser.
- Das Gerät zur Reinigung nicht mit einem Wasserstrahl reinigen.
- Überprüfen Sie sorgfältig, ob das Gehäuse oder andere Teile des Gerätes beschädigt sind; falls ja, das Gerät keinesfalls benutzen und Reparatur beim Kundendienst veranlassen.
- Wenn Sie den Ladeadapter benutzen, stellen Sie sicher, dass dieser auf einer trockenen, gegen Spritzwasser geschützten Oberfläche liegt oder im Innenbereich benutzt wird.
- Service und Reparaturen dürfen nur durch qualifiziertes Fachpersonal ausgeführt werden. Defekte Teile des Gerätes dürfen nur mit Originalteilen ersetzt werden.
- Der Hersteller ist nicht verantwortlich für jeglichen Schaden an Personen oder Gegenständen, die durch unsachgemäßen Gebrauch des Gerätes oder durch Nichtbeachten der in dieser Anleitung gegebenen Anweisungen entsteht.

1.1. Sicherheitshinweise für Geräte mit Lithium-Ionen-Batterien

GEFAHR

Das Gerät sollte keinen Stößen oder Vibrationen ausgesetzt werden.

Stöße, Schläge und Fall kann zu Beschädigungen und Brand führen.

Die Originalverpackung des Gerätes aufbewahren und bei einem eventuellen Transport verwenden.

Das Gerät während des Gebrauchs oder der Lagerung nicht auf der Seite oder auf dem Kopf stehend positionieren.

Dies kann zu einem Leck oder zur Überhitzung des Geräts führen, die andere Unfälle nach sich ziehen kann.

Das Gerät nicht weiterverwenden, wenn es versehentlich heruntergefallen ist, fallengelassen wurde oder starken Vibrationen ausgesetzt war.

Zur Vermeidung von Unfällen bitte Verbindung mit dem Händler oder unserem Kundendienstzentrum aufnehmen, um das Gerät prüfen und gegebenenfalls reparieren zu lassen.

Sollte Flüssigkeit aus dem Inneren des Geräts mit der Haut oder Kleidung in Berührung kommen, betroffenen Bereiche mit Leitungswasser abwaschen.

Berührung mit der Flüssigkeit kann zu Verletzungen führen.

Vor direktem Sonnenlicht schützen, um eine mögliche Überhitzung zu vermeiden

Dies kann zu Stromschlägen, Bränden usw. führen.

2. Technische Daten

| Modell | Sweeper 3600 Akku |
|------------------------|-------------------|
| Motor | 27 Watt |
| Batteriespannung | 7,4 V / 3,6 A |
| Batteriekapazität | 4.000 mAh |
| Schutzart | IPX8 |
| Fördermenge max. | 3.600 l/h |
| Poolgröße max. | 50 m ³ |
| Max. Laufzeit | 60 min. |
| Ladespannung | 8,4 V DC |
| Ladezeit | 4 - 5 h |
| Eintauchtiefe max. | 3 m |
| Temperatur max. Medium | 35 °C |
| Nettogewicht Gerät | 2,7 kg |
| Artikel Nr. | 30453 |

3. Bestimmungsgemäße Verwendung

Dieses Gerät ist für die private Nutzung im häuslichen Bereich und nicht für gewerbliche bzw. industrielle Zwecke bestimmt.

Verwenden Sie das Gerät zum Reinigen und Entfernen von feinkörnigen Schmutzpartikeln, Algen und Sand.



Das Gerät eignet sich nicht zur Reinigung von Salzwasser, Fäkalien, entflammaren, ätzenden, explosiven oder anderen gefährlichen Flüssigkeiten. Die Förderflüssigkeit darf die bei den technischen Daten genannte Höchst- bzw. Mindesttemperatur nicht über- bzw. unterschreiten.

4. Lieferumfang

T.I.P. Akku-Poolroboter, Netzteil und Bedienungsanleitung.

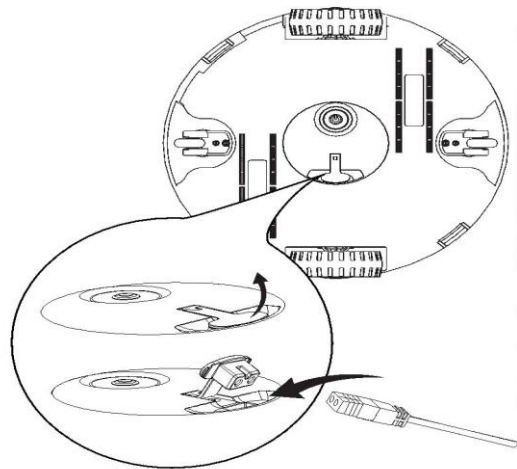
Bewahren Sie die Verpackung nach Möglichkeit bis zum Ablauf der Garantiezeit auf. Entsorgen Sie Verpackungsmaterialien umweltgerecht.

5. Inbetriebnahme

5.1. Ladung

Das Gerät muss vor Erstbetrieb ca. 4-5 Stunden mit dem im Lieferumfang beigelegten Kabel im Innenbereich an einer gewöhnlichen Haushaltssteckdose (230 V) vollgeladen werden. Der Ladezustand wird beim Ladevorgang am Netzteil angezeigt.

- Grünes Licht zeigt Ihnen an, dass das Gerät vollständig geladen ist.
- Bei rotem Licht ist das Gerät noch nicht vollständig geladen.
- Nach dem vollständigen Aufladen muss der Deckel von der Ladebuchse wieder geschlossen werden.



5.2. Starten des Geräts

Betätigen Sie den ON/OFF Knopf an der Unterseite des Gerätes. Tauchen Sie das Gerät vorsichtig und langsam unter Wasser und lassen Sie es sich füllen. Lassen Sie es nun vorsichtig sinken. (Abb. 1).

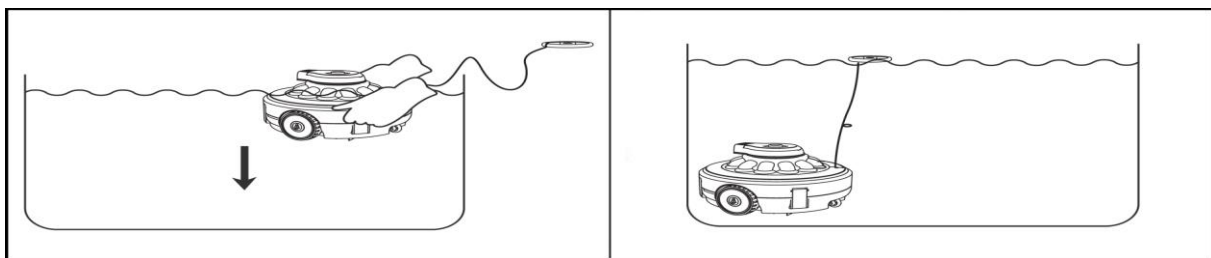


Abb. 1

5.3. Entnahme des Geräts

Wenn der Akku erschöpft ist, bleibt der Reiniger automatisch stehen. Ziehen Sie den Roboter mit Hilfe des Plastikrings vorsichtig zu sich und an die Oberfläche. Achten Sie dabei darauf, dass er mit der Unterseite Richtung Poolwand zeigt. Betätigen Sie den ON/OFF Knopf auf der Unterseite. Nehmen Sie den Poolroboter am Griff langsam aus dem Becken (Abb. 2) und lassen Sie das Wasser, welches sich im Poolroboter befindet, über dem Pool austropfen.

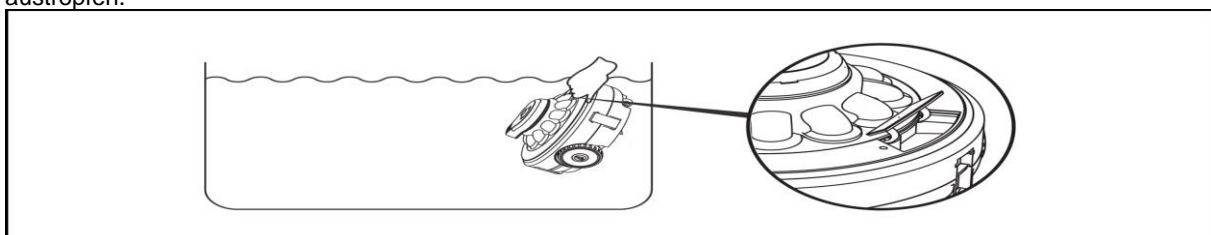


Abb. 2

6. Wartung und Hilfe bei Störfällen

6.1. Wartung und Reinigung



Keine aggressiven Lösungsmittel oder Reinigungsmittel verwenden.

6.2. Filterreinigung

- Führen Sie die Wartung und Säuberung nicht während des Ladevorgangs durch.
- Stellen Sie den Reiniger auf eine ebene Fläche.
- Öffnen Sie die vier Klammern, um Deckel und Filtereinsatz entnehmen zu können (Abb. 3).
- Entfernen Sie den gesamten Schmutz und Wasser aus dem Inneren des Geräts (Abb. 4).
- Die Reinigungsintervalle hängen vom Verschmutzungsgrad des Wassers ab.
- Montieren Sie das Gerät in der umgekehrten Reihenfolge, um es wieder einsatzbereit zu machen (Abb.5). Achten Sie beim Zusammenbau auf die richtige Position des Filters und Motorkopfes. Achtung! Nasen und Aussparungen beachten (Abb. 5).

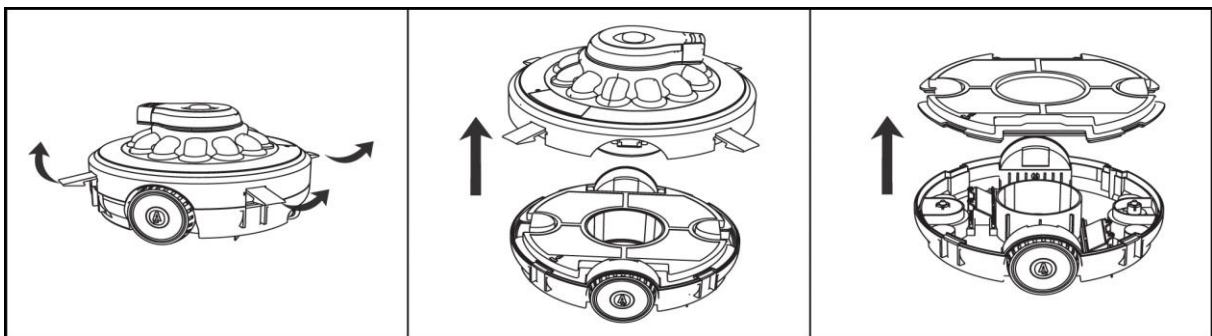


Abb. 3

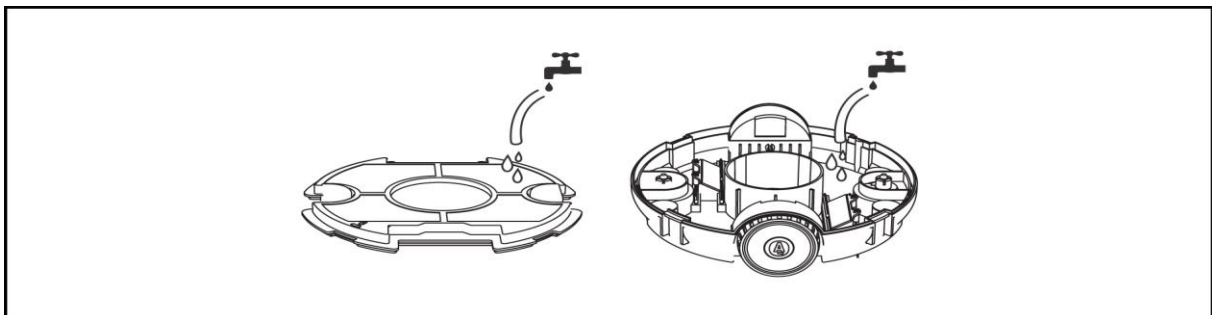


Abb. 4

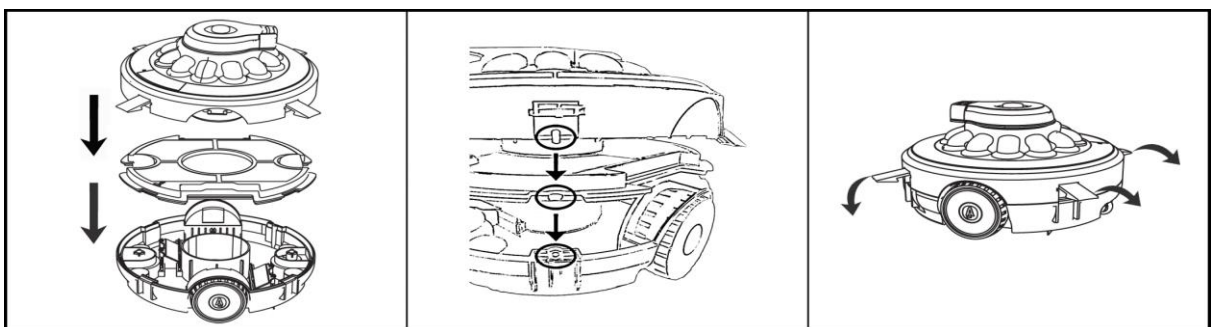


Abb. 5

6.3. Hilfe bei Störfällen

| Störung | Mögliche Ursache | Behebung |
|---|---|---|
| 1. Das Gerät nimmt den Schmutz nicht auf. | 1. Akku ist leer. 2. Laufrad ist blockiert. 3. Laufrad ist beschädigt. 4. Filter ist voll. | 1. Laden Sie den Akku wieder auf. 2. Schalten Sie den Sauger aus und führen Sie eine Sichtkontrolle durch. Beheben Sie im Falle einer Blockierung die Ursache. 3. Wenden Sie sich an den Kundendienst. 4. Reinigen Sie den Filter. |
| 2. Schmutz tritt aus dem Filter aus. | 1. Das Rückschlagventil ist beschädigt. 2. Filter ist beschädigt. | 1. Ersetzen Sie ihn durch ein neues Rückschlagventil. 2. Ersetzen Sie ihn durch einen neuen Filter. |
| 3. Das Gerät kann nicht geladen werden. | 1. Akku ist beschädigt. 2. Das Ladegerät ist beschädigt. | 1. Wenden Sie sich an den Kundendienst. 2. Tauschen Sie es durch ein neues Ladegerät aus. |
| 4. Wenn das Ladegerät nach 8 Stunden noch rot leuchtet | 1. Akku ist defekt | 1. Wenden Sie sich an den Kundendienst |
| 5. Wenn das Gerät nach der Arbeit anfängt zu laden und nach 30 Minuten Ladezeit grün leuchtet | 1. Ladegerät ist defekt | 1. Wenden Sie sich an den Kundendienst |
| 6. Das Gerät bewegt sich langsam | 1. Der Auffangbehälter ist voll | 1. Reinigen Sie den Auffangbehälter und den Filter |

6.4. Lagerung

- Es wird empfohlen das Gerät bei Raumtemperatur und einer Akkuladung von 30-50% aufzubewahren. Beachten Sie, dass jeder Akku eine gewisse Selbstentladefunktion hat, deshalb nie mit vollständig entladenerm Akku einlagern.
- **ACHTUNG!** Höhere Temperaturen während der Lagerung können zu einer Verringerung der Akkulebensdauer beitragen.
- Mindestens einmal alle drei Monate muss der Akku, wenn er nicht in Gebrauch ist, aufgeladen werden.
- Trennen Sie das Gerät während der Lagerung von der Stromquelle.
- Lassen Sie das gesamte Wasser vor der Einlagerung aus dem Gerät ab.
- Lagern Sie das Gerät an einem trockenen und frostsicheren Ort.

7. Garantie

T.I.P. garantiert dem privaten Endkunden (im Folgenden „Kunde“), nicht hingegen dem gewerblichen Nutzer, nach Maßgabe der nachfolgenden Bestimmungen, dass das vom Kunden innerhalb der Bundesrepublik Deutschland gekaufte Gerät innerhalb eines Zeitraums von 2 Jahren frei von Material- oder Verarbeitungsfehlern sein wird. Die vertraglichen oder gesetzlichen Rechte des Kunden gegenüber dem jeweiligen Verkäufer werden durch diese Garantie nicht berührt. Insbesondere werden die gesetzlichen Mängelrechte durch die Garantie nicht eingeschränkt.

Die Garantiezeit beginnt mit dem Tag des Kaufs des Gerätes durch den Kunden, zu nachfolgenden Bedingungen:

I. Innerhalb der Garantiezeit werden alle Mängel, die auf Material- oder Verarbeitungsfehler zurückzuführen sind, kostenlos beseitigt. Reklamationen sind unmittelbar nach Feststellung schriftlich zu melden.

II. Ansprüche aus dieser Garantie bestehen nur, wenn das Produkt keine Schäden oder Verschleißerscheinungen aufweist, die durch eine von der normalen Bestimmung oder Vorgaben der Gebrauchsanweisung von T.I.P. abweichende Benutzung verursacht worden sind.

Keine Garantie besteht insbesondere:

- Bei unsachgemäßer Behandlung und bei eigenen Veränderungen am Gerät
- Bei mechanischer Beschädigung des Gerätes von außen und Transportschäden
- Bei üblicher Abnutzung von Verschleißteilen
- Bei Schäden, die auf höhere Gewalt, Wasser, Blitzschlag, Überspannung zurückzuführen sind
- Bei Missachtung der Gebrauchsanweisung und Bedienungsfehlern
- Wenn das Gerät keinen technischen Defekt aufweist

III. Die vom Kunden geltend gemachten Fehler wird T.I.P. nach eigenem Ermessen auf seine Kosten durch Reparatur oder Lieferung neuer oder generalüberholter Teile beheben bzw. das Gerät austauschen. Ausgetauschte Teile gehen in das Eigentum von T.I.P. über. Nach Ablauf der Garantie anfallende Reparaturen sind kostenpflichtig.

IV. Weitergehende Ansprüche oder eine weitergehende Haftung bestehen auf Grund der Garantie nicht, es sei denn zwingende gesetzliche Haftungsvorschriften kommen zur Anwendung, wie zum Beispiel das Produkthaftungsgesetz, in Fällen des Vorsatzes und der groben Fahrlässigkeit sowie wegen Verletzung des Lebens, des Körpers oder der Gesundheit durch T.I.P..

Von T.I.P. erbrachte Garantieleistungen verlängern die Garantiefrist nicht, auch hinsichtlich eventuell ausgetauschter Komponenten. Die Garantieverpflichtung erlischt im Falle des Weiterverkaufs durch den Kunden.

V. Der Garantieanspruch ist vom Kunden durch Vorlage der Kaufquittung nachzuweisen, welche dem Gerät bei Rücksendung beizulegen ist. Ohne gültige Kaufquittung ist eine kostenfreie Reklamationsbearbeitung im Zuge dieser Herstellergarantie nicht möglich.

VI. Besondere Hinweise zur Geltendmachung der Garantie:

1. Sollte Ihr Gerät nicht mehr richtig funktionieren, überprüfen Sie bitte zunächst, ob ein Bedienungsfehler oder eine Ursache vorliegt, die nicht auf einen Defekt des Gerätes zurückzuführen ist.
2. Falls Sie Ihr defektes Gerät zur Reparatur bringen oder einsenden, fügen Sie bitte auf jeden Fall folgende Unterlagen bei:
 - Kaufquittung.
 - Beschreibung des aufgetretenen Defekts (eine möglichst genaue Beschreibung erleichtert eine zügige Reparatur).
3. Bevor Sie Ihr defektes Gerät zur Reparatur bringen oder einsenden, entfernen Sie bitte alle hinzugefügten Anbauteile, die nicht dem Originalzustand des Gerätes entsprechen. Sollten bei der Rückgabe des Gerätes solche Anbauteile fehlen, übernehmen wir dafür keine Haftung.
4. Das beim Garantiegeber T.I.P. einzusendende Paket ist durch den Kunden ordnungsgemäß zu frankieren.
5. Die Einsendung des Geräts zur Reparatur und die Geltendmachung der Rechte aus dieser Garantie erfolgen beim Garantiegeber T.I.P.. Name und Anschrift des Garantiegebers T.I.P. befinden sich unter „9.Service“ der vorliegenden Gebrauchsanweisung.

8. Bestellung von Ersatzteilen

Die schnellste, einfachste und preiswerteste Möglichkeit, Ersatzteile zu bestellen, erfolgt über das Internet. Unsere Webseite www.tip-pumpen.de verfügt über einen komfortablen Ersatzteile-Shop, welcher mit wenigen Klicks eine Bestellung ermöglicht. Darüber hinaus veröffentlichen wir dort umfassende Informationen und wertvolle Tipps zu unseren Produkten und Zubehör, stellen neue Geräte vor und präsentieren aktuelle Trends und Innovationen im Bereich Pumpentechnik.

9. Service

Bei Garantieanspruch oder Störungen wenden Sie sich bitte an:

T.I.P. Technische Industrie Produkte GmbH
Reparaturservice und Ersatzteilversand
Siemensstraße 17
D-74915 Waibstadt

Tel.: + 49 (0) 7263 / 9125 0
Fax: + 49 (0) 7263 / 9125 25

E-Mail: service@tip-pumpen.de

In Österreich wenden Sie sich bitte direkt an Ihre Verkaufsstelle oder an:

POSPISCHIL TOOLS GmbH
Reparaturservice und Ersatzteilversand
Lützowgasse 12-14
A-1140 Wien

Tel.: +43 (0)1-911-63-00 DW 30
Fax: +43 (0)1-911-63-00 DW 29 Web:
www.pospischil.at
E-Mail: rep@pospischil.at

Eine aktuelle Bedienungsanleitung als PDF-Datei kann bei Bedarf per E-Mail unter: service@tip-pumpen.de angefordert werden.

Entsorgung und Wiederverwertung der Verpackung

Das Gerät befindet sich in einer Verpackung, um Transportschäden zu verhindern. Diese Verpackung ist Rohstoff und ist somit wieder verwendbar. Da aber für Geräte mit Lithium-Ionen-Batterien besondere Transportvorschriften gelten sollte die Originalverpackung für einen möglichen Transport oder Versand während der gesamten Lebensdauer des Gerätes aufbewahrt werden. Danach kann sie dem Rohstoffkreislauf zugeführt werden.

Entsorgung des Geräts

Falls das Gerät entsorgt werden muss, stellen Sie bitte sicher, dass es vollständig entladen ist.

Lithium-Ionen-Batterien sind Sondermüll und werden mit dem Symbol der durchgestrichenen Mülltonne gekennzeichnet. Das Symbol weist Endnutzer darauf hin, dass Batterien nicht mit dem Hausmüll entsorgt werden dürfen, sondern separat gesammelt werden müssen. Gebrauchte Batterien können kostenfrei bei der Verkaufsstelle, dem Wertstoffhof oder bei einem Entsorgungssystem des Handels zurückgegeben werden.

Zur Verhinderung von Kurzschlüssen und damit einhergehender Erwärmung dürfen Lithium-Ionen-Batterien niemals ungeschützt in loser Schüttung gelagert oder transportiert werden. Es sind geeignete Maßnahme gegen Kurzschluss zu treffen.

Informationen zum Elektro- und Elektronikgerätegesetz 3 (ElektroG3)

Symbolerklärung



Das Symbol des durchgestrichenen Müllimers besagt, dass dieses Elektro- bzw. Elektronikgerät am Ende seiner Lebensdauer nicht im Hausmüll entsorgt werden darf, sondern vom Endnutzer einer getrennten Sammlung zugeführt werden muss.

Getrennte Erfassung von Altgeräten

Elektro- und Elektronikgeräte, die zu Abfall geworden sind, werden als Altgeräte bezeichnet. Besitzer von Altgeräten haben diese einer, vom unsortierten Siedlungsabfall getrennten, Erfassung zuzuführen. Altgeräte gehören insbesondere nicht in den Hausmüll, sondern in spezielle Sammel- und Rückgabesysteme.

Batterien und Akkus sowie Lampen

Besitzer von Altgeräten haben Altbatterien und Altakkumulatoren, die nicht vom Altgerät umschlossen sind, sowie Lampen, die zerstörungsfrei aus dem Altgerät entnommen werden können, im Regelfall vor der Abgabe an einer Erfassungsstelle vom Altgerät zu trennen. Dies gilt nicht, soweit Altgeräte einer Vorbereitung zur Wiederverwendung unter Beteiligung eines öffentlich-rechtlichen Entsorgungsträgers zugeführt werden.

Möglichkeiten der Rückgabe von Altgeräten

Besitzer von Altgeräten aus privaten Haushalten können diese bei den Sammelstellen der öffentlich-rechtlichen Entsorgungsträger oder bei den von Herstellern oder Vertreibern im Sinne des ElektroG eingerichteten Rücknahmestellen unentgeltlich abgeben. Zur Rückgabe stehen in Ihrer Nähe kostenfreie Sammelstellen für Elektroaltgeräte sowie gegebenenfalls weitere Annahmestellen für die Wiederverwendung der Geräte zur Verfügung. Die Adressen können Sie von Ihrer Stadt- bzw. Kommunalverwaltung erhalten.

Auch Vertreiber mit einer Verkaufsfläche für Elektro- und Elektronikgeräte von mindestens 400 Quadratmetern sowie Vertreiber von Lebensmitteln mit einer Gesamtverkaufsfläche von mindestens 800 Quadratmetern, die mehrmals im Kalenderjahr oder dauerhaft Elektro- und Elektronikgeräte anbieten und auf dem Markt bereitstellen, sind verpflichtet unentgeltlich alte Elektro- und Elektronikgeräte zurückzunehmen.

Diese müssen bei der Abgabe eines neuen Elektro- oder Elektronikgerätes an einen Endnutzer ein Altgerät des Endnutzers der gleichen Geräteart, das im Wesentlichen die gleichen Funktionen wie das neue Gerät erfüllt, am Ort der Abgabe oder in unmittelbarer Nähe hierzu unentgeltlich zurückzunehmen sowie ohne Kauf eines Elektro- oder Elektronikgerätes auf Verlangen des Endnutzers bis zu drei Altgeräte pro Geräteart, die in keiner äußeren Abmessung größer als 25 Zentimeter sind, im Einzelhandelsgeschäft oder in unmittelbarer Nähe hierzu unentgeltlich zurückzunehmen. Bei einem Vertrieb unter

Verwendung von Fernkommunikationsmitteln gelten als Verkaufsflächen des Vertreibers alle Lager- und Versandflächen.

Datenschutzhinweis

Sofern das alte Elektro- bzw. Elektronikgerät personenbezogene Daten enthält, sind Sie selbst für deren Löschung verantwortlich, bevor Sie es zurückgeben.

Sofern dies ohne Zerstörung des alten Elektro- oder Elektronikgerätes möglich ist, entnehmen Sie diesem bitte alte Batterien oder Akkus sowie Altlampen, bevor sie es zur Entsorgung zurückgeben, und führen diese einer separaten Sammlung zu.

Weitere Informationen

Weitere Informationen zum Elektroggesetz finden Sie auf www.elektroggesetz.de. Informationen zur Erfüllung der quantitativen Zielvorgaben nach § 10 Abs. 3 ElektroG (Sammelquote) und § 22 Abs. 1 ElektroG (Verwertungsquoten):

Das Bundesministerium für Umwelt, Naturschutz, nukleare Sicherheit und Verbraucherschutz veröffentlicht jährlich ausführliche Daten zu Elektro- und Elektronikgeräten und die in Deutschland erreichten und an die EU-Kommission zu übermittelnden quantitativen Zielvorgaben auf seiner Internetseite:

<https://www.bmuv.de/themen/wasser-ressourcen-abfall/kreislaufwirtschaft/statistiken/elektro-und-elektronikaltgeraete>.

Hinweise zur Abfallvermeidung

Nach den Vorschriften der Richtlinie 2008/98/EU über Abfälle und ihrer Umsetzung in den Gesetzgebungen der Mitgliedstaaten der Europäischen Union haben Maßnahmen der Abfallvermeidung grundsätzlich Vorrang vor Maßnahmen der Abfallbewirtschaftung. Als Maßnahmen der Abfallvermeidung kommen bei Elektro- und Elektronikgeräten insbesondere die Verlängerung ihrer Lebensdauer durch Reparatur defekter Geräte und die Veräußerung funktionstüchtiger gebrauchter Geräte anstelle ihrer Zuführung zur Entsorgung in Betracht. Weitere Informationen enthält das Abfallvermeidungsprogramm des Bundes unter Beteiligung der Länder:

<https://www.bmu.de/publikation/abfallvermeidungsprogramm-des-bundesunter-beteiligung-der-laender/>

Unter der WEEE-Registrierungsnummer **DE 75795775** sind wir bei der Stiftung ElektroAltgeräte Register (ear), Nordostpark 72, 90411 Nürnberg, als Händler und Inverkehrbringer von Elektro- und Elektronikgeräten registriert.

T.I.P. – Technische Industrie Produkte GmbH
Siemensstraße 17 | 74915 Waibstadt | www.tip-pumpen.de

Informationen zum Batteriegesetz 2 - BattG2



Das Symbol des durchgestrichenen Mülleimers auf Batterien oder Akkumulatoren besagt, dass diese am Ende ihrer Lebensdauer nicht im Hausmüll entsorgt werden dürfen. Sofern Batterien oder Akkumulatoren Quecksilber, Cadmium oder Blei enthalten, finden Sie das jeweilige chemische Zeichen (Hg, Cd oder Pb) unterhalb des Symbols des durchgestrichenen Mülleimers. Sie sind gesetzlich verpflichtet, alte Batterien und Akkumulatoren zurückzugeben. Sie können dies kostenfrei im Handelsgeschäft oder bei einer anderen Sammelstelle in Ihrer Nähe tun. Adressen geeigneter Sammelstellen können Sie von Ihrer Stadt- oder Kommunalverwaltung erhalten. Weitere Informationen zum Batteriegesetz finden Sie auch im Internet unter: www.batteriegesetz.de

Bitte prüfen Sie Möglichkeiten, die Batterie, anstatt der Entsorgung einer Wiederverwendung zuzuführen, beispielsweise durch die Rekonditionierung oder die Instandsetzung der Batterie. Batterien können chemische Gefahrstoffe enthalten, die sowohl die Umwelt belasten und die Gesundheit von Menschen und Tieren gefährden. Insbesondere beim Umgang mit lithiumhaltigen Batterien ist Vorsicht geboten, da sich diese zudem bei unsachgemäßer Behandlung leicht entzünden können und Brände verursachen können. Batterien und Akkumulatoren, die in Elektrogeräten enthalten sind und zerstörungsfrei entnommen werden können, müssen getrennt von diesem entsorgt werden.

Dear customer,
 Congratulations for buying your new device from T.I.P.!
 Please read through these operating instructions carefully to make sure that you can fully benefit from all features.
 We hope you will enjoy your new device!

Table of contents

| | | |
|----|----------------------------------|---|
| 1. | General safety information | 1 |
| 2. | Range of use | 2 |
| 3. | Technical Data | 2 |
| 4. | Scope of delivery | 3 |
| 5. | Commissioning | 3 |
| 6. | Maintenance | 4 |
| 7. | Warranty | 5 |
| 8. | How to order spare parts..... | 5 |
| 9. | Service | 6 |

1. General safety information

Please read through these operating instructions carefully and make yourself conversant with the control elements and the proper use of this product. We shall not be liable in the case of damage caused as a result of the non-observance of instructions and provisions of the present operating instructions. Any damage caused as a result of the non-observance of the instructions and regulations contained in the present operating instructions shall not be covered by the warranty terms. Please keep these operating instructions in a safe place and hand them on together with the device should you ever dispose of it.

Persons not familiar with the contents of these manual may not use this device.

The device must not be used by children.

The device may be used by persons with reduced physical, sensory or mental capabilities or lack of experience and / or knowledge if they have been supervised or instructed in the safe use of the equipment and have understood the resulting hazards. Children are not allowed to play with the device. Keep the appliance and its cord out of reach of children.

The pump must not be used when people or animals are in the water.

Notes and instructions with the following symbols require particular attention:



Any non-observance of these instructions involves the danger of bodily harm to people and/or damage to property.



Any non-observance of this instruction bears the risk of an electrical shock which may cause damage to persons or property.

Please inspect the device for damage occurred during transportation. In case of damage, the retailer has to be informed immediately, at the latest within 8 days after the date of purchase.

In addition to the basic safety precautions for avoiding accidents, please note the following:



1. **ATTENTION:** Before performing any installation or maintenance tasks, disconnect the electrical device from the power source by pulling the plug out of the socket outlet or stop the charging process.
2. Prior to connecting the device to the mains supply, ensure that the charge cable and the device are not damaged in any way.

- Parts of the packaging can be dangerous (e.g. the plastic bags) - therefore keep these out of reach of children, people who not responsible for their actions and animals.
- Only use accessories that are included in the scope of delivery, or only those that are specified in the operating manual. The use of accessories that have not been approved may impair safety.
- Any use of the device that is not described in this manual may be dangerous and must therefore be avoided.
- Take care not to hold the suction nozzle against any sensitive part of the body (such as the eyes, mouth or ears) when the device is in operation.
- The device must be correctly assembled with all parts before use.
- Never touch the power supply unit with wet hands.

- Switch off the device before maintenance, cleaning, a filter change and after use. Do not leave the device unattended, do not leave it within the reach of children or people who are not responsible for their actions.
- In case of incidents (e.g. contact with cleaning agents or chemicals) clean the machine with plenty of clean water.
- Never leave the device unattended during operation.
- Do not clean the device with a water jet.
- Carefully check whether the housing or other parts of the device are damaged; if so, do not use the device under any circumstances and contact the customer service department for repairs.
- If you are using the charging adapter, ensure that it lies on a dry, splash-proof surface or is used indoors.
- Service and repairs shall only be carried out by qualified personnel. Defective parts of the device shall only be replaced with original parts.
- The manufacturer is not responsible for any damage to persons or objects caused by improper use of the device, or by a failure to follow the instructions provided in this manual.

1.1. Safety information for devices with lithium ion batteries

DANGER

The device should not be subjected to shocks or vibrations.

Shocks, impacts and falling may lead to damage and fire.

Retain the original packaging of the device and use it for any transport.

Do not position the device on its side or upside down during use or storage.

This may lead to leakage or overheating of the device, which may result in other accidents.

Do not continue using the device if it has been accidentally dropped, knocked down or subjected to strong vibrations.

Please contact your dealer or our customer service centre to have the device checked and repaired if necessary so that accidents can be avoided.

Wash any affected areas with tap water if liquid from inside the device comes into contact with skin or clothing.

Contact with the liquid can lead to injuries.

Keep away from direct sunlight to avoid possible overheating

This could result in electric shock, fire, etc.

2. Technical Data

| | |
|--|-----------------------------|
| Model | Sweeper 3600 Akku |
| Motor | 27 Watts |
| Battery voltage | 7.4 V / 3.6 A (Lithium Ion) |
| Battery capacity | 4,000 mAh |
| Degree of protection / Protection class (robot) | IPX8 / III |
| Degree of protection / Protection class (power supply) | IP20 / II |
| Max. flow rate | 3,600 l/h |
| Max. pool size | 50 m ³ |
| Max. running time | 60 min. |
| Charging voltage | 8.4 V DC |
| Charging time | 4 - 5 h |
| Max. submersion depth | 3 m |
| Max. medium temperature | 35 °C |
| Net weight | 2.7 kg |
| Article No. | 30453 |

3. Range of use

This device is intended for private use at home and not for commercial or industrial purposes.

Use the device to clean and remove fine-grained dirt particles, algae and sand.



The device is not suitable for the cleaning of salt water, faecal matter, flammable, corrosive or other hazardous liquids. The pumped liquid must not exceed or undershoot the maximum or minimum temperatures specified in the technical data.

4. Scope of delivery

T.I.P. Battery-powered pool robot, power supply and operating manual.

If possible, keep the packing until the warranty period has expired. Please dispose of the packing materials in an environmental-friendly manner.

5. Commissioning

5.1. Charging

Before initial operation, the device must be fully charged for approx. 4-5 hours using the cable supplied through connection with a standard household socket (230 V) in an indoor area. The charge status is displayed on the power supply during the charging process.

- A green light indicates that the device is fully charged.
- A red light indicates that the device is not yet fully charged.

5.2. Starting the device

Press the ON/OFF button on the underside of the device. Carefully and slowly submerge the device under water and allow it to fill. Now let it sink carefully. (Fig. 1).

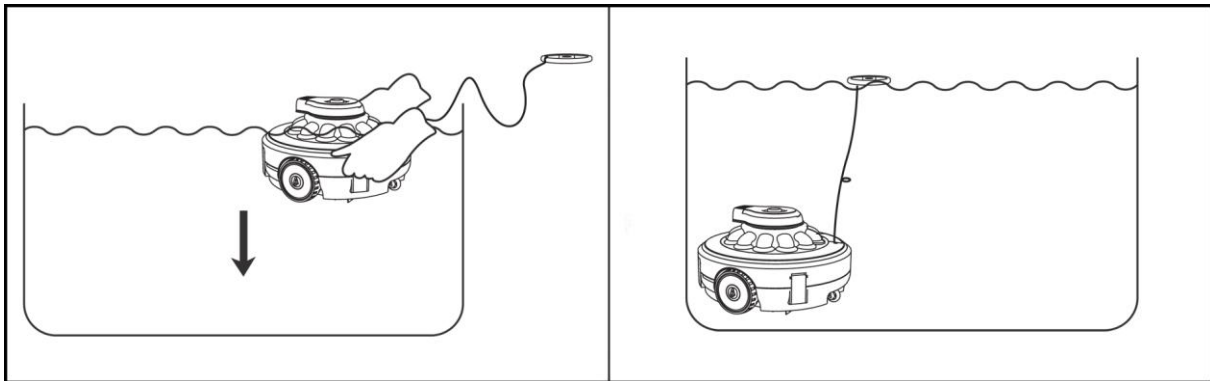


Fig. 1

5.3. Removing the device

When the battery is drained, the cleaner stops automatically. Using the plastic ring, pull the robot carefully towards you and to the surface. Make sure that the underside is facing the pool wall. Press the ON/OFF button on the underside. Slowly take the pool robot out of the pool (Fig. 2) by the handle and hold the pool robot over the pool to allow the water inside to run out.

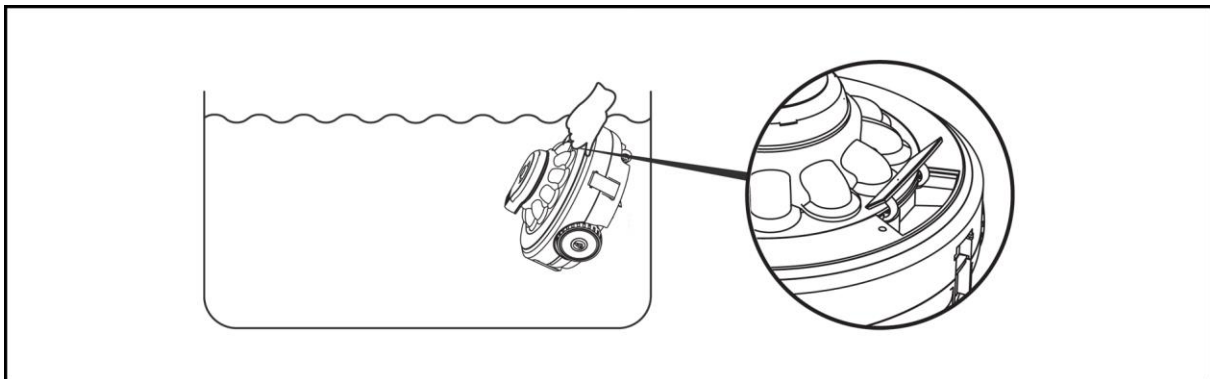


Fig. 2

6. Maintenance

6.1 Maintenance and cleaning



Do not use aggressive solvents or cleaning agents.

6.2 Filter cleaning

- Do not perform maintenance and cleaning during the charging process.
 - Place the cleaner on a level surface.
 - Open the four clamps to be able to remove the cover and filter insert (Fig. 3).
 - Remove all dirt and water from inside the of the device (Fig. 4).
 - The cleaning intervals depend on the degree of soiling of the water.
 - Assemble the device in the reverse order to ready it for use again (Fig. 5).
- Ensure that the filter and motor head are in the correct position when assembling.
Attention! Observe notches and recesses (Fig. 5).

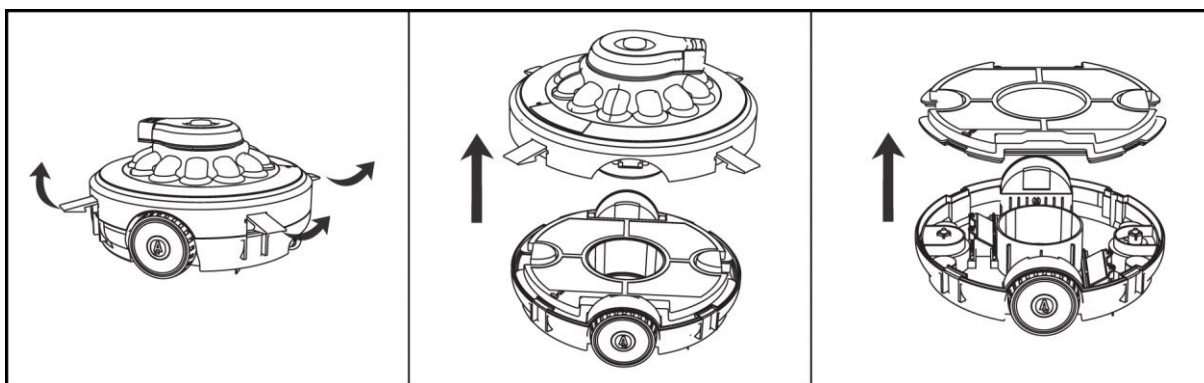


Fig. 3

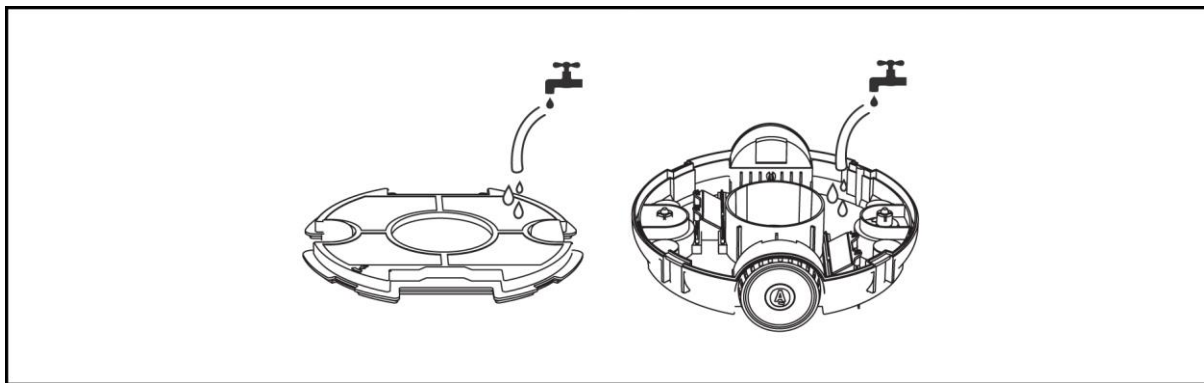


Fig. 4

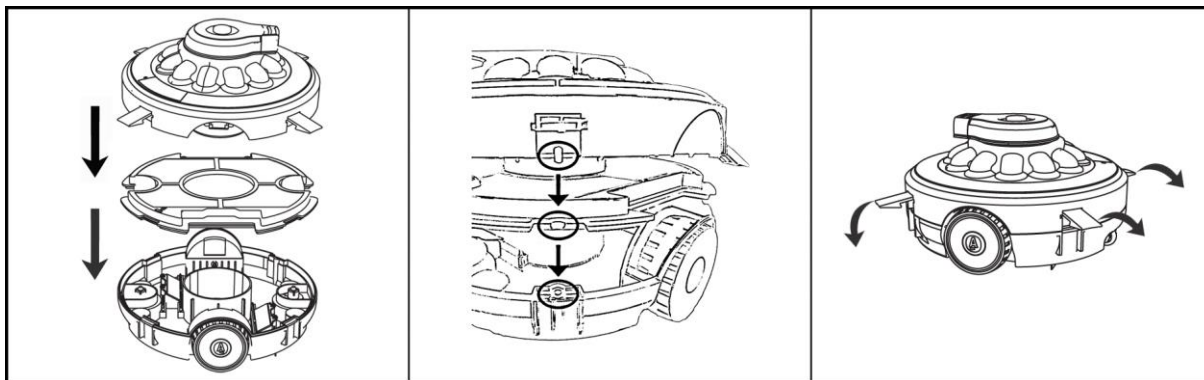


Fig. 5

6.3 Help in case of faults

| Fault | Possible cause | Remedy |
|-------|----------------|--------|
|-------|----------------|--------|

| | | |
|---|---|---|
| 1. The device does not absorb the dirt. | 1. The battery is flat. 2. Impeller is blocked. 3. Impeller is damaged. 4. Filter is full. | 1. Recharge the battery. 2. Switch off the vacuum cleaner and carry out a visual inspection. In the event of a blockage, rectify the cause. 3. Contact the customer service department. 4. Clean the filter. |
| 2. Dirt comes out of the filter. | 1. The check valve is damaged. 2. The filter is damaged. | 1. Replace it with a new check valve. 2. Replace it with a new filter. |
| 3. The device cannot be charged. | 1. The battery is damaged. 2. The device is damaged. | 1. Contact the customer service department. 2. Replace it with a new charger. |

6.4 Storage

- The battery discharges itself during storage. The battery, charged to approximately 30 - 50% of its capacity, must be stored at room temperature.
- ATTENTION! Higher temperatures during storage may reduce the battery life.
- The battery must be charged at least once every three months when it is not in use.
- Disconnect the device from the power source during storage.
- Drain all water from the device before storage.
- Store the device in a dry and frost-proof place.

7. Warranty

The present device was manufactured and inspected according to the latest methods. The seller warrants for faultless material and workmanship in accordance with the legal regulations of the country in which the device was purchased. The warranty period begins with the day of the purchase and is subject to the provisions below:

Within the period of warranty, all defects which are to be attributable to defective materials or manufacturing will be eliminated free of charge. Any complaints are to be reported immediately upon their detection.

The warranty claim becomes void in the case of interventions undertaken by the purchaser or by third parties. Damage resulting from improper handling or operation, incorrect setting-up or storage, inappropriate connection or installation or Acts of God or other external influences are excluded from warranty.

Parts being subject to wear and tear, such as the pump wheel (impeller), mechanical shaft seals, membranes and pressure switch are excluded from warranty.

All parts were manufactured using maximum care and high-quality materials and are designed for a long lifecycle. It should be understood, however, that the wear and tear depends on the kind of use, the intensity of use and the internals of maintenance. Complying with the installation and maintenance information contained in the present operating instructions will therefore considerably contribute to a long lifecycle of these wearing parts.

In case of complaints, we reserve the option of repairing or replacing the defective parts or replace the entire device. Replaced parts will pass into our property.

Claims for liquidated damages are excluded unless they are caused by wilful acts or negligence on the side of the manufacturer.

The warranty does not provide for any claims beyond those referred to above. The warranty claim has to be evidenced by the purchaser in the form of the submission of the sales receipt. The present warranty commitment is valid in the country in which the device was purchased.

Please note:

1. Should your device fail to function properly, please verify first whether an operating error or another cause is present which cannot be attributed to a defect of the device.
2. In case you have to take or send in your defective device for repair, please be sure to enclose the following documents:
 - Sales receipt (sales slip).
 - A description of the occurring defect (a description as accurate as possible will expedite the repair work).
3. In case you have to take or send in your defective device for repair, please remove any attached parts which do not belong to the original condition of the device. If any attached parts of this kind should be missing upon the return of the device, we shall not be liable for them.

8. How to order spare parts

The fastest, most simple and cheapest way of ordering spare parts is through the internet. On our website www.tip-pumpen.de you will find a convenient spare part shop where you can order spare parts with just a couple of clicks. In addition, this is also the place where we publish comprehensive information and valuable tips on our products and accessories, introduce new devices and present current trends and innovations in the range of pump technology.

9. Service

In the case of warranty claims or malfunction, please contact your point of sale.

A current operating manual is available as required as a PDF file via e-mail: service@tip-pumpen.de

Disposal and recycling of packaging

The device is in packaging designed to prevent transport damage. This packaging is raw material and can therefore be reused. However, since special transport regulations apply to devices with lithium-ion batteries, the original packaging should be retained throughout the entire service life of the device, for possible transport or shipping. After this, it can be fed back into the raw material cycle.

Disposal of the device

If the device must be disposed of, please ensure that it is completely discharged.

Lithium-ion batteries are hazardous waste and are marked with the crossed-out wheeled bin symbol. The symbol indicates to end users that batteries should not be disposed of with household waste, but should be collected separately. Used batteries can be returned free of charge to the point of sale, the recycling centre or the retailer's disposal system.

To prevent short circuits and the associated heating, lithium-ion batteries must never be stored or transported unprotected in bulk. Appropriate measures must be taken to prevent short circuits.



For EC countries only

Do not throw electric appliances in your dustbin!

According to EU guideline 2012/19/EU concerning old electric and electronic appliances and its implementation in national law, such appliances must be collected separately and fed into an environment-friendly recycling system. Please consult your local waste management system for advice on recycling.

Chère cliente, cher client,
 Félicitations pour votre achat de ce produit T.I.P. !
 Pour pouvoir jouir de tous les avantages techniques, prière de lire ce mode d'emploi soigneusement.

Table de matières

| | | |
|----|--|---|
| 1. | Avis de sécurité..... | 1 |
| 2. | Caractéristiques techniques..... | 2 |
| 3. | Utilisation conforme | 3 |
| 4. | Contenu de la livraison..... | 3 |
| 5. | Mise en service..... | 3 |
| 6. | Entretien et détection des pannes..... | 4 |
| 7. | Garantie..... | 5 |
| 8. | Commande des pièces de rechange | 6 |
| 9. | Service..... | 6 |

1. Avis de sécurité

Veillez lire attentivement le mode d'emploi et vous familiariser avec les composants et l'utilisation correcte de ce produit. Le fabricant n'endosse pas la responsabilité en cas de dommages suite du non-respect des instructions et consignes. Les dégâts causés suite du non-respect des instructions et consignes ne sont pas couverts par la garantie. Gardez ce mode d'emploi, il doit être transmis à tout usager à qui on aurait cédé L'appareil.

Les personnes non familiarisées avec le contenu de ce manuel d'utilisation ne doivent pas utiliser cet appareil.

L'appareil ne doit pas être utilisée par des enfants.
 L'appareil ne peut être utilisée par des personnes à capacités physiques, sensorielles ou mentales réduites ou manquant d'expérience et/ou de connaissances que si elles sont sous la surveillance ou ont été formées à l'utilisation en toute sécurité de l'appareil et comprennent les risques en découlant.
 Les enfants ne doivent pas jouer avec l'appareil. L'appareil et le câble de raccordement doivent être maintenus hors de portée des enfants.

L'appareil ne doit pas être utilisée lorsque des personnes ou des animaux se trouvent dans l'eau.

Faites particulièrement attention aux indications précédées des symboles suivants:



Avertissement que le non-respect de l'instruction comporte un risque très grave pour les personnes et les biens.



Le non-respect de cette instruction peut entrainer une décharge électrique susceptible de provoquer des blessures et/ou des dégâts matériels.

Vérifiez que la pompe n'ait pas subi de dommage au cours du transport. En cas de dommages éventuels, prévenez le distributeur sous huitaine à compter de la date d'achat.



1. **ATTENTION** : Avant d'effectuer des travaux d'installation ou d'entretien, couper l'alimentation électrique de l'appareil électrique en débranchant la fiche de connexion.
2. Avant de brancher l'appareil au secteur, veiller à ce que le câble de charge et l'appareil soient en parfait état.

- Certains matériaux d'emballage peuvent être dangereux (par exemple, les sacs en plastique). Ils doivent par conséquent être conservés hors de portée des enfants, des personnes qui ne sont pas conscientes des conséquences de leurs actes ou des animaux.
- N'utilisez que les accessoires inclus dans la livraison, ou uniquement ceux indiqués dans le mode d'emploi. L'utilisation d'accessoires non autorisés peut compromettre la sécurité.
- Toute utilisation de l'appareil qui n'est pas décrite dans le présent manuel peut être dangereuse et doit par conséquent être évitée.
- Lorsque l'appareil est en cours de fonctionnement, veiller à ne pas tenir la buse d'aspiration contre une partie sensible du corps (comme les yeux, la bouche ou les oreilles).
- Avant d'être utilisé, toutes les pièces de l'appareil doivent être assemblées correctement.

- Ne jamais toucher le bloc d'alimentation avec les mains mouillées.
- Avant toute intervention de maintenance, de nettoyage, de changement de filtre et après utilisation, arrêter l'appareil. Ne pas laisser l'appareil sans surveillance, ne pas le laisser à la portée des enfants ou des personnes qui ne sont pas conscientes des conséquences de leurs actes.
- En cas d'incident (par exemple, contact avec des agents de nettoyage ou des substances chimiques), nettoyer la machine à grandes eaux claires.
- Ne jamais laisser l'appareil sans surveillance pendant qu'il est en cours de fonctionnement.
- Ne nettoyez pas l'appareil au jet d'eau.
- Vérifier soigneusement si le boîtier ou d'autres pièces de l'appareil sont endommagés ; si tel est le cas, ne surtout pas utiliser l'appareil et contacter le service après-vente pour le faire réparer.
- Lorsque vous utilisez l'adaptateur de charge, veillez à ce qu'il se trouve sur une surface sèche et protégée des éclaboussures ou à ce qu'il soit utilisé en intérieur.
- L'entretien et les réparations ne peuvent être effectués que par du personnel qualifié. Les pièces défectueuses de l'appareil ne peuvent être remplacées que par des pièces d'origine.
- Le fabricant n'est pas responsable des blessures et dommages matériels causés par une utilisation non conforme de l'appareil ou par le non-respect des instructions figurant dans le présent manuel.

1.1. Consignes de sécurité pour les appareils avec des batteries Lithium-ion

DANGER

Ne pas exposer l'appareil aux chocs ou aux vibrations.

Les chocs, les coups et les chutes peuvent endommager l'appareil et provoquer un incendie. Conserver l'emballage original de l'appareil et l'utiliser en cas de transport.

Ne pas positionner l'appareil sur le côté ou à l'envers pendant l'utilisation ou le stockage.

Cela pourrait provoquer une fuite ou une surchauffe de l'appareil et engendrer d'autres incidents.

Ne pas continuer à utiliser l'appareil s'il a subi une chute ou a été exposé à des vibrations trop importantes.

Pour éviter tout accident, veuillez contacter votre revendeur ou notre service client afin de faire vérifier et éventuellement réparer l'appareil.

En cas de contact entre du liquide provenant de l'intérieur de l'appareil et la peau ou les vêtements, rincer les zones concernées à l'eau du robinet.

Un contact avec le liquide peut causer des blessures.

Protéger de la lumière directe du soleil pour éviter toute surchauffe éventuelle

Cela peut provoquer des électrocutions, des incendies, etc.

2. Caractéristiques techniques

| Modèle | Sweeper 3600 Akku |
|---|-------------------|
| Moteur | 27 W |
| Tension de la batterie | 7,4 V / 3,6 A |
| Capacité de la batterie | 4 000 mAh |
| Type de protection / Classe de protection (robot) | IPX8 / III |
| Type de protection / Classe de protection (bloc d'alimentation) | IP20 / II |
| Débit max. | 3600 l/h |
| Taille max. de la piscine | 50 m ³ |
| Durée d'utilisation max. | 60 min. |
| Tension de charge | 8,4 VCC |
| Temps de charge | 4 - 5 h |
| Profondeur maximum d'immersion | 3 m |
| Température max. de fluide | 35 °C |
| Poids net de l'appareil | 2,7 kg |
| N° d'article | 30453 |

3. Utilisation conforme

Cet appareil est conçu pour une utilisation privée domestique et non pour des fins commerciales ou industrielles. Utilisez l'appareil pour nettoyer et éliminer les fines particules d'impuretés, les algues et le sable.



L'appareil n'est pas conçu pour assurer le nettoyage de l'eau de mer, des matières fécales, des liquides inflammables, corrosifs, explosifs ou de toute autre substance dangereuse. La température du fluide pompé ne doit pas être supérieure ou inférieure à la valeur maximale ou minimale spécifiée dans les caractéristiques techniques.

4. Contenu de la livraison

T.I.P. Robot pour piscine sur batterie, bloc d'alimentation et un mode d'emploi.

Conservez si possible l'emballage jusqu'à l'échéance de la garantie. Débarrassez-vous des matériaux d'emballage dans le respect des règles de protection de l'environnement.

5. Mise en service

5.1. Charge

Avant l'utilisation initiale, l'appareil doit être entièrement chargé pendant environ 4-5 heures, en intérieur sur une prise domestique standard (230 V). L'état de charge est indiqué sur le bloc d'alimentation pendant le processus de charge.

- Le voyant vert indique que l'appareil est entièrement chargé.
- Lorsque la lumière est rouge, l'appareil n'est pas encore entièrement chargé.

5.2. Démarrage de l'appareil

Appuyez sur le bouton ON/OFF situé sur la face inférieure de l'appareil. Immergez l'appareil sous l'eau lentement et avec précaution, et laissez-le se remplir. Abaissez-le à présent avec précaution. (Fig. 1).

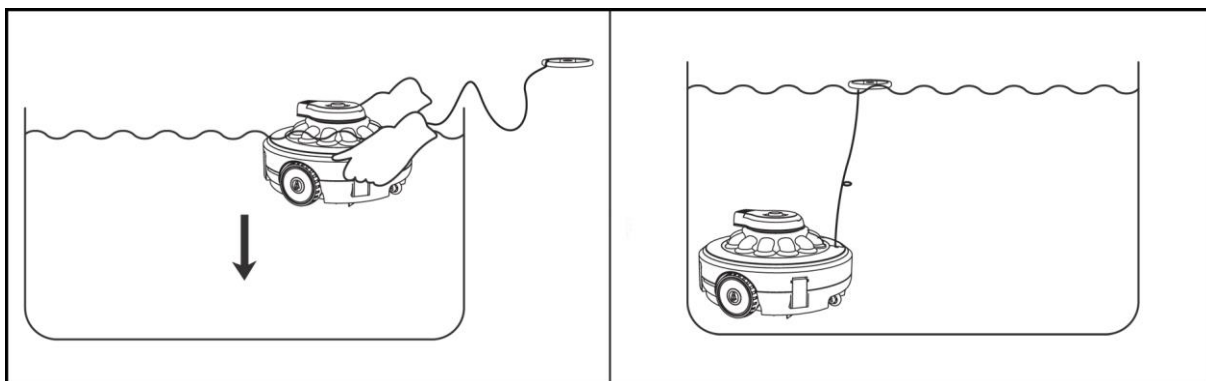


Fig. 1

5.3. Retrait de l'unité

Une fois la batterie épuisée, le nettoyeur s'arrête automatiquement. À l'aide de l'anneau en plastique, tirez prudemment le robot vers vous et jusqu'à la surface. Veillez à ce que la face inférieure soit orientée en direction de la paroi de la piscine. Appuyez sur le bouton ON/OFF situé sur la face inférieure. Sortez lentement le robot de la piscine (fig. 2) par la poignée et laissez l'eau qui se trouve à l'intérieur du robot s'égoutter dans la piscine.

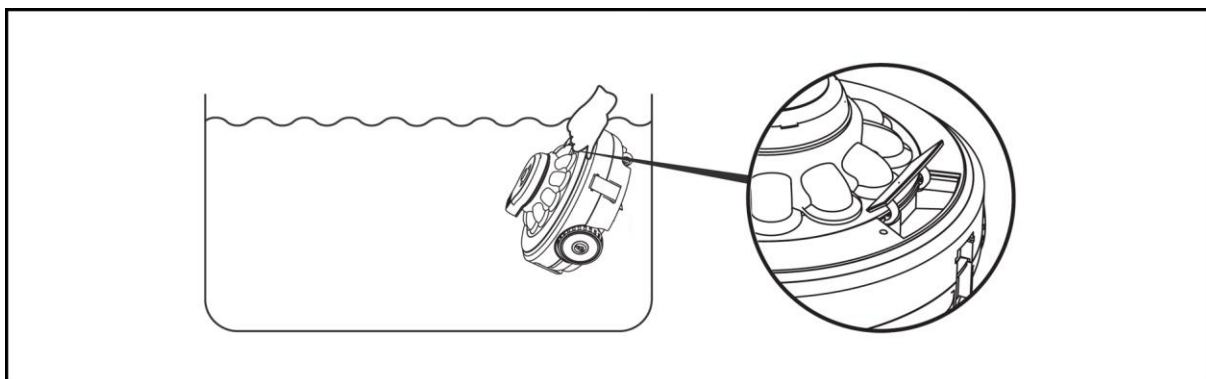


Fig. 2

6. Entretien et détection des pannes

6.1. Maintenance et nettoyage



Ne pas utiliser de solvants ou de produits de nettoyage agressifs.

6.2. Nettoyage du filtre

- N'effectuez ni maintenance ni nettoyage pendant le processus de charge.
- Placez le nettoyeur sur une surface plane.
- Ouvrez les quatre crochets pour pouvoir retirer le couvercle et la cartouche filtrante (fig. 3).
- Éliminez toutes les impuretés et l'eau présentes à l'intérieur de l'appareil (fig. 4).
- Les intervalles de nettoyage dépendent du degré d'impuretés de l'eau.
- Remontez l'appareil en procédant dans l'ordre inverse afin qu'il soit de nouveau prêt à l'emploi (fig. 5).

Lors de l'assemblage, veillez à ce que le filtre et la tête du moteur se trouvent dans la bonne position. Attention ! Faites attention aux ergots et aux évidements (fig. 5).

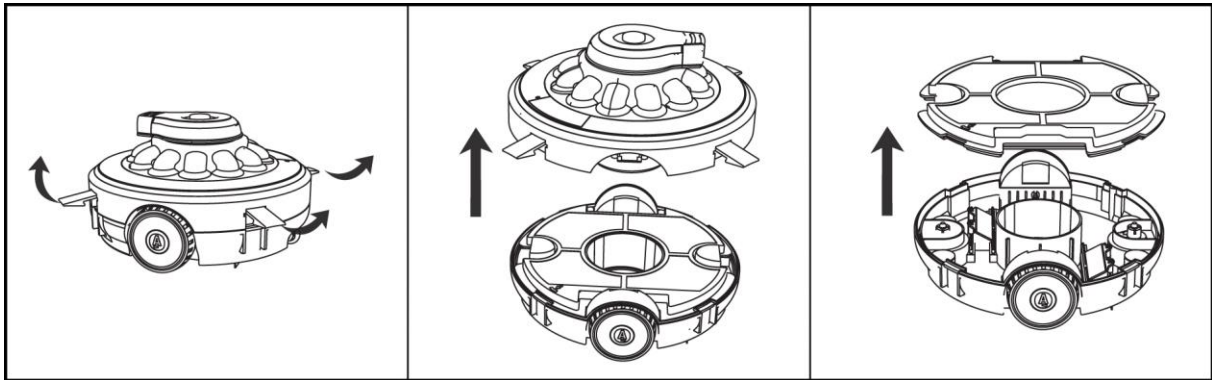


Fig. 3

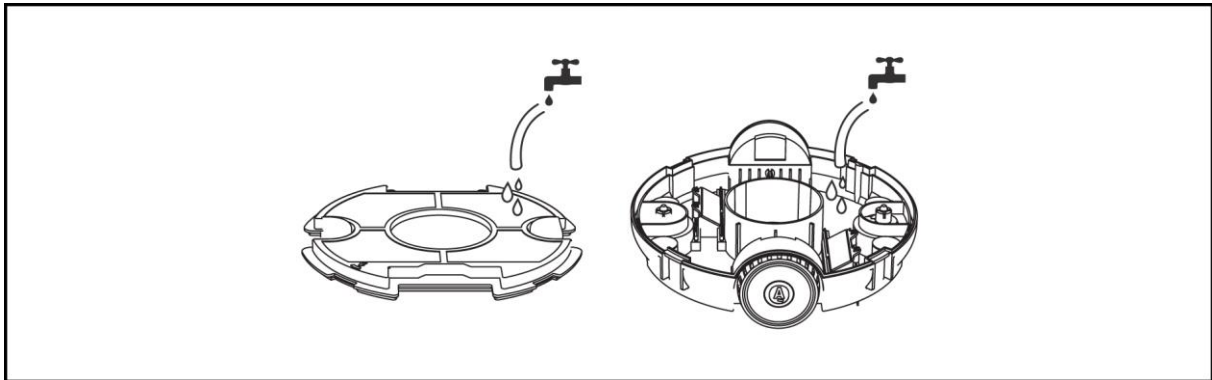


Fig. 4

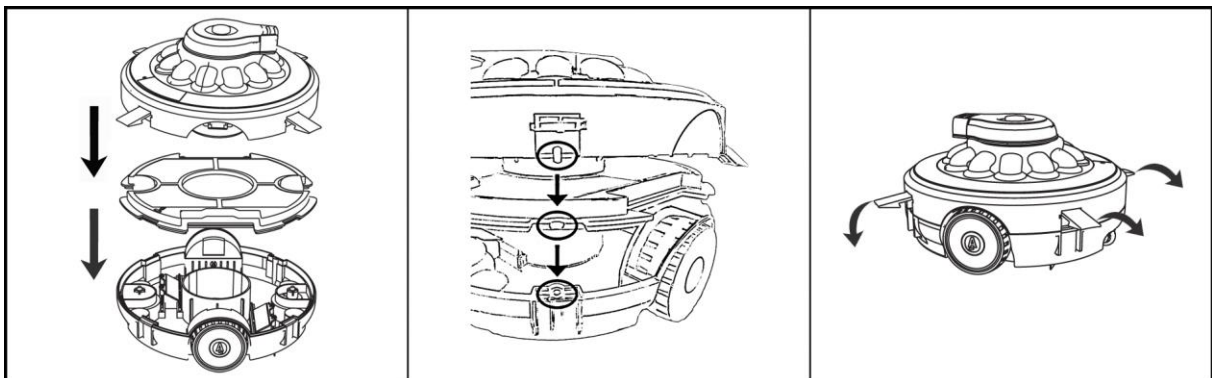


Fig. 5

6.3. Assistance en présence de dysfonctionnements

| Panne | Cause possible | Dépannage |
|---|--|---|
| 1. L'appareil ne prend pas la protection. | 1. La batterie est vide. 2. La roue est bloquée. 3. La roue est endommagée. 4. Le filtre est plein. | 1. Recharger la batterie. 2. Arrêter l'aspirateur et procéder à un contrôle visuel. En cas de blocage, éliminer la cause du problème. 3. S'adresser au service après-vente. 4. Nettoyer le filtre. |
| 2. Des impuretés s'échappent du filtre. | 1. Le clapet antiretour est endommagé. 2. Le filtre est endommagé. | 1. Le remplacer par un clapet antiretour neuf. 2. Le remplacer par un filtre neuf. |
| 3. L'appareil ne peut pas être chargé. | 1. La batterie est endommagée. 2. Le chargeur est endommagé. | 1. S'adresser au service après-vente. 2. Remplacez-le par un chargeur neuf. |

6.4. Stockage

- La batterie se décharge pendant son stockage. La batterie, chargée à env. 30 à 50 % de sa capacité, doit être stockée à température ambiante.
- ATTENTION ! Des températures de stockage plus élevées risquent de réduire la durée de vie de la batterie.
- Lorsque la batterie n'est pas utilisée, elle doit être rechargée au moins une fois tous les trois mois.
- Pendant que l'appareil est stocké, le débrancher de la source d'alimentation.
- Avant de procéder au stockage, vidanger l'ensemble de l'eau de l'appareil.
- Stocker l'appareil dans un endroit sec et à l'abri du gel.

7. Garantie

Cet appareil a été construit et contrôlé selon les méthodes les plus modernes. Le revendeur garantit un état parfait du matériel et une fabrication parfaite conforme à la législation du pays dans lequel l'appareil a été acheté. La garantie commence le jour de l'achat aux conditions suivantes:

Durant la période de garantie, toutes les défectuosités causées par des défauts de fabrications ou de matériel sont réparées gratuitement. Les réclamations doivent être faites directement après la constatation.

Le droit de garantie est annulé dans le cas d'intervention de la part de l'acquéreur ou de tiers. Des dommages causés par des manipulations ou des opérations inadéquates, de mise en fonctionnement ou de conservation erronées, de branchement ou d'installation inadéquates ou par force majeure ou d'autres facteurs extérieurs ne sont pas couverts par la garantie.

Les pièces d'usure comme la roue de roulement et les garnitures mécaniques d'étanchéité sont exclus de la garantie.

Tous les composants sont produits avec le plus grand soin et sont construits avec des matériaux de première qualité et conçus pour une longue durée. L'usure est cependant sujette au type d'utilisation, à la fréquence d'usage et aux intervalles d'entretien. C'est pourquoi les instructions d'installation et d'entretien contenues dans le présent mode d'emploi contribuent de manière décisive à la longévité des pièces sujettes à l'usure.

Nous nous réservons le droit, en cas de plaintes, de réparer les pièces défectueuses ou de les remplacer ou d'échanger l'appareil. Les pièces échangées deviennent notre propriété.

Il n'y aura aucun droit aux dommages et intérêts, pour autant qu'il n'y ait pas eu intention de nuire ou négligence grave de la part du fabricant.

La garantie ne permettra aucun autre recours. Le recours à la garantie doit être prouvé par l'acquéreur sur présentation de la facture. Cette promesse de garantie est valable dans les pays dans lequel vous avez acheté l'appareil.

Renseignements:

1. Dans le cas où votre appareil ne fonctionne plus, vérifiez tout d'abord si d'autres raisons, comme une interruption de l'alimentation électrique ou une manipulation inadéquate en peuvent être la cause.
2. Dans le cas d'une réparation: Veillez à ce que l'appareil défectueux soit accompagné des documents suivants:
 - Facture
 - Description de la panne (Une description aussi précise que possible accélère la réparation).
3. Avant d'envoyer votre appareil, enlevez tous les accessoires qui ne font pas partie des composants originaux fournis avec la pompe. Nous n'endosons pas la responsabilité au cas où ces accessoires manquent à la remise de la pompe.

8. Commande des pièces de rechange

La méthode la plus simple de commander les pièces de rechange est par internet. Notre site www.tip-pumpen.de a un magasin confortable ce qui vous permet de faire une commande de pièces de rechange simplement en cliquant. En plus nous y publions des informations détaillées et des conseils importants concernant nos produits et accessoires. Nous y présentons des nouveautés (et produits nouveaux), des trends et des innovations de la technique des pompes

9. Service

En cas de demande d'intervention de la garantie ou de pannes, veuillez contacter votre revendeur.

Une notice d'utilisation récente sous forme de fichier PDF peut être demandée si nécessaire par e-mail à l'adresse : service@tip-pumpen.de

Élimination et recyclage de l'emballage

L'appareil est placé dans un emballage pour éviter les dommages pendant le transport. Cet emballage est une matière première et est ainsi réutilisable. Cependant, étant donné que des prescriptions de transport particulières s'appliquent aux appareils dotés de batteries lithium-ion, l'emballage d'origine doit être conservé en vue d'une expédition ou d'un transport éventuel pendant toute la durée de vie de l'appareil. Il peut ensuite être réinjecté dans le circuit des matières premières.

Élimination de l'appareil

Si l'appareil doit être éliminé, s'assurer qu'il est complètement déchargé.

Les batteries lithium-ion constituent des déchets spéciaux et sont repérées par un symbole représentant une poubelle barrée. Ce symbole indique aux utilisateurs finaux que les batteries ne doivent en aucun cas être jetées avec les ordures ménagères, mais doivent être collectées séparément. Les batteries usagées peuvent être remises gratuitement au point de vente, au centre de recyclage ou à un système d'élimination du commerce. Pour éviter les courts-circuits et le réchauffement qui en découlerait, les batteries lithium-ion ne doivent jamais être stockées ou transportées en vrac sans protection. Des mesures adaptées doivent être prises afin d'éviter les courts-circuits.



Seulement pour les pays de l'U.E.

Ne jetez pas les appareils électriques/électroniques à la poubelle !

Conformément à la directive européenne 2012/19/EU sur les anciens équipements électriques et électroniques et son application dans la législation nationale, les appareils usagés de ce type doivent faire l'objet d'une collecte séparée pour être recyclés dans le respect des règles de protection de l'environnement. Si vous avez des questions, veuillez-vous adresser à votre service local de traitement des déchets.

Gentile Cliente,
Complimenti per l'acquisto del Suo nuovo prodotto T.I.P.!
Per poter approfittare di tutti i vantaggi tecnici, si prega di leggere attentamente le istruzioni d'uso.

Indice

| | | |
|----|---|---|
| 1. | Norme di sicurezza generali..... | 1 |
| 2. | Dati tecnici | 2 |
| 3. | Utilizzo conforme alla destinazione d'uso | 2 |
| 4. | Contenuto della confezione..... | 3 |
| 5. | Messa in funzione | 3 |
| 6. | Manutenzione e suggerimenti in caso di guasto | 4 |
| 7. | Garanzia | 5 |
| 8. | Ordinazione di pezzi di ricambio | 5 |
| 9. | Assistenza..... | 6 |

1. Norme di sicurezza generali

Leggere attentamente le istruzioni e prendere pratica con i dispositivi di comando e con l'utilizzo regolamentare del prodotto. Non si risponde di danni provocati dall'inosservanza di avvertenze e disposizioni contenute in tali istruzioni. Danni provocati da un'inosservanza di avvertenze e disposizioni contenute in tali istruzioni non sono coperti da garanzia. Conservare con cura queste istruzioni e consegnarle insieme al macchinario ad un eventuale possessore successivo.

Il presente dispositivo non deve essere utilizzato da persone che non abbiano familiarità con il contenuto delle presenti istruzioni d'uso.

Il dispositivo non deve essere utilizzato da bambini.

Il dispositivo può essere utilizzato da persone con facoltà fisiche, psichiche e mentali ridotte o che manchino di esperienza e/o conoscenze specifiche in merito al suo uso, solo nel caso in cui siano sorvegliate o abbiano ricevuto un'adeguata formazione in merito all'uso del dispositivo e abbiano compreso i pericoli che possono derivarne. I bambini non devono giocare con il dispositivo. Il dispositivo e il suo cavo di collegamento devono essere tenuti lontani da bambini.

Il dispositivo non deve essere utilizzata se sono presenti persone o animali in acqua.

Si prega di prestare attenzione alle seguenti indicazioni e avvertenze con i seguenti simboli:



Un'inosservanza di quest'avvertenza può essere pericolosa e provocare danni a persone e/o cose.



L'inosservanza di tali istruzioni può essere causa di scariche elettriche con possibili danni a cose e/o persone.

Controllare che il macchinario non abbia subito danni durante il trasporto. In caso di danno informare immediatamente il rivenditore - al più tardi entro 8 giorni dalla data d'acquisto.



1. **ATTENZIONE:** Prima di eseguire qualsiasi lavoro di installazione o manutenzione, scollegare il dispositivo elettrici dalla fonte di corrente estraendo la spina dalla presa di corrente e/o arrestando il processo di caricamento.
2. Prima di collegare il dispositivo alla rete elettrica, assicurarsi che il cavo di carica e il dispositivo non siano in alcun modo danneggiati.

- I componenti dell'imballaggio possono essere pericolosi (ad es. buste in plastica) e devono pertanto essere conservati fuori dalla portata di bambini, persone inconsapevoli delle loro azioni o animali.
- Utilizzare solo accessori compresi nell'ambito della fornitura e/o quelli indicati nelle istruzioni per l'uso. L'utilizzo di accessori non ammessi può compromettere la sicurezza.
- Ogni utilizzo del dispositivo diverso da quanto indicato nelle presenti istruzioni può essere pericoloso e deve pertanto essere evitato.
- Quando il dispositivo è in funzione prestare particolare attenzione al fatto che l'ugello di aspirazione non appoggi su una parte del corpo sensibile (come occhi, bocca o orecchie).
- Prima dell'uso occorre assemblare correttamente il dispositivo con tutti i componenti.
- Non prendere mai in mano un alimentatore con le mani umide.

- Spegnerne il dispositivo prima di manutenzione, pulizia, cambio del filtro e dopo l'uso. Non lasciare il dispositivo incustodito, tenerlo fuori dalla portata dei bambini o di persone non consapevoli delle loro azioni.
- In caso di incidenti (ad es. contatto con detersivi o sostanze chimiche), pulire la macchina con abbondante acqua pulita.
- Durante il funzionamento del dispositivo, non lasciarlo mai incustodito.
- Non pulire l'apparecchio con un getto d'acqua.
- Controllare attentamente se l'alloggiamento o altre parti del dispositivo sono danneggiati; in questo caso non utilizzare per nessun motivo il dispositivo e affidarne la riparazione al servizio clienti.
- Se si utilizza l'adattatore di ricarica, assicurarsi che si trovi su una superficie asciutta e a prova di schizzi o che venga utilizzato in ambienti chiusi.
- I lavori di assistenza e riparazione possono essere eseguiti solo da personale specializzato e qualificato. I componenti difettosi del dispositivo possono essere sostituiti solo con pezzi originali.
- Il produttore non è responsabile per eventuali danni a persone o cose dovuti a un utilizzo improprio del dispositivo o alla mancata osservanza delle indicazioni riportate in queste istruzioni.

1.1. Indicazioni di sicurezza per dispositivi con batterie agli ioni di litio

PERICOLO

Il dispositivo non deve essere esposto a urti o vibrazioni.

Gli urti, le scosse e le cadute possono causare danni e incendi.

Conservare l'imballaggio originale del dispositivo e utilizzarlo in caso di un eventuale trasporto.

Non posizionare il dispositivo su un lato o capovolto durante l'uso o lo stoccaggio.

Ciò può provocare una perdita o un surriscaldamento del dispositivo che potrebbe implicare altri incidenti.

Non continuare a utilizzare il dispositivo se è caduto inavvertitamente, se ha subito un urto in seguito a una caduta oppure se è stato esposto a forti vibrazioni.

Per evitare incidenti, mettersi in contatto con il rivenditore oppure con il centro di assistenza clienti per fare controllare ed eventualmente riparare il dispositivo.

Se il liquido contenuto all'interno del dispositivo entra in contatto con la pelle o con i vestiti, lavare le aree interessate con acqua corrente.

Il contatto con il liquido può causare lesioni.

Proteggere dalla luce diretta del sole per evitare un eventuale surriscaldamento

Questo può causare scariche elettriche, incendi, ecc.

2. Dati tecnici

| Modello | Sweeper 3600 Akku |
|--|-------------------|
| Motore | 27 watt |
| Tensione della batteria | 7,4 V / 3,6 A |
| Capacità della batteria | 4000 mAh |
| Tipo di protezione / Classe di protezione (robot) | IPX8 / III |
| Tipo di protezione / Classe di protezione (alimentatore) | IP20 / II |
| Portata massima | 3600 l/h |
| Dimensioni massime della piscina | 50 m ³ |
| Tempo di funzionamento max. | 60 min. |
| Tensione di ricarica | 8,4 V DC |
| Tempo di carica | 4 - 5 h |
| Massima profondità d'immersione | 3 m |
| Temperatura max. mezzo | 35 °C |
| Peso netto del dispositivo | 2,7 kg |
| Nr. articolo | 30453 |

3. Utilizzo conforme alla destinazione d'uso

Questo dispositivo è idoneo per uso privato in ambiente domestico e non per utilizzo commerciale/industriale. Utilizzare il dispositivo per la pulizia e la rimozione di particelle di sporco, alghe e sabbia.



Il dispositivo non è adatto per pulire acqua salata, feci, liquidi infiammabili, corrosivi, esplosivi o altri liquidi pericolosi. Il liquido trasportato non deve superare o essere al di sotto della temperatura massima o minima riportata sulla scheda dei dati tecnici.

4. Contenuto della confezione

T.I.P. Robot per piscine a batteria, alimentatore e istruzioni per l'uso.

Se possibile conservare l'imballaggio fino alla scadenza della garanzia. Smaltire il materiale dell'imballaggio nel rispetto dell'ambiente.

5. Messa in funzione

5.1. Caricamento

Prima della messa in funzione iniziale, caricare completamente in uno spazio interno il dispositivo per circa 4-5 ore con il cavo in dotazione nella fornitura e usando, collegandolo a una presa domestica (230 V) di uso comune. Durante il processo di caricamento viene visualizzato lo stato di carica sull'alimentatore.

- La luce verde indica che il dispositivo è completamente carico.
- Quando la luce è rossa il dispositivo non è ancora completamente carico.

5.2. Avvio del dispositivo

Azionare il pulsante ON/OFF sul lato inferiore del dispositivo. Immergere il dispositivo in acqua con cautela e lentamente e lasciare che si riempia. A questo punto, lasciare che affondi con cautela. (Fig. 1).

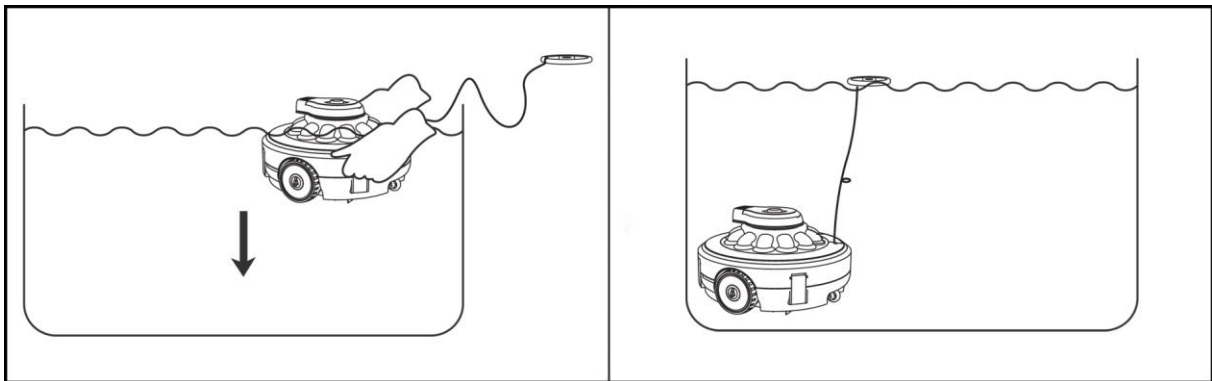


Fig. 1

5.3. Prelievo del dispositivo

Quando la batteria è scarica, il pulitore si arresta automaticamente. Tirare verso di sé con attenzione il robot utilizzando l'anello di plastica, trascinandolo in superficie. Assicurarsi in questo caso che la parte inferiore punti in direzione della parete della piscina. Azionare il pulsante ON/OFF sul lato inferiore. Estrarre lentamente il robot da piscina usando la maniglia dalla vasca (Fig. 2) e lasciare scorrere via l'acqua che si trova nel robot da piscina.

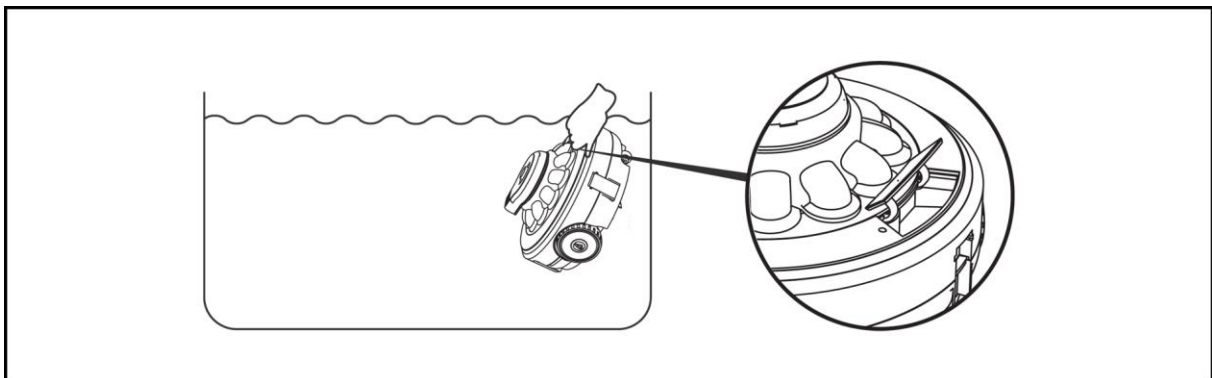


Fig. 2

6. Manutenzione e suggerimenti in caso di guasto

6.1. Manutenzione e pulizia



Non utilizzare solventi o detersivi aggressivi.

6.2. Pulizia del filtro

- Non eseguire la manutenzione e la pulizia durante il processo di carica.
 - Posizionare il pulitore su una superficie piana.
 - Aprire i quattro morsetti per poter prelevare il coperchio e l'inserto del filtro (Fig. 3).
 - Rimuovere lo sporco e l'acqua nel loro complesso dalla parte interna del dispositivo (Fig. 4).
 - Gli intervalli di pulizia dipendono dal livello di sporco dell'acqua.
 - Montare il dispositivo in ordine inverso per riportarlo in stato di pronto funzionamento (Fig. 5).
Durante l'assemblaggio, prestare attenzione alla corretta posizione del filtro e della testata del motore.
- Attenzione! Prestare attenzione alle sporgenze e alle fessure (Fig. 5).

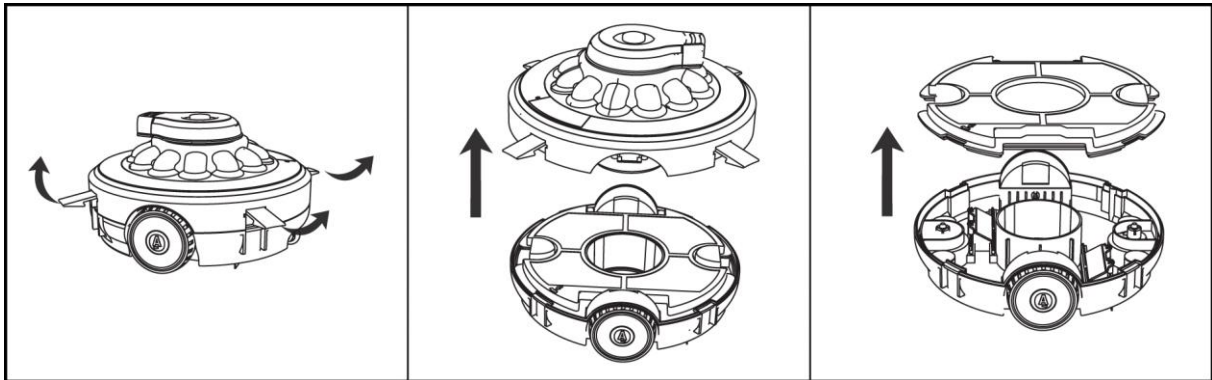


Fig. 3

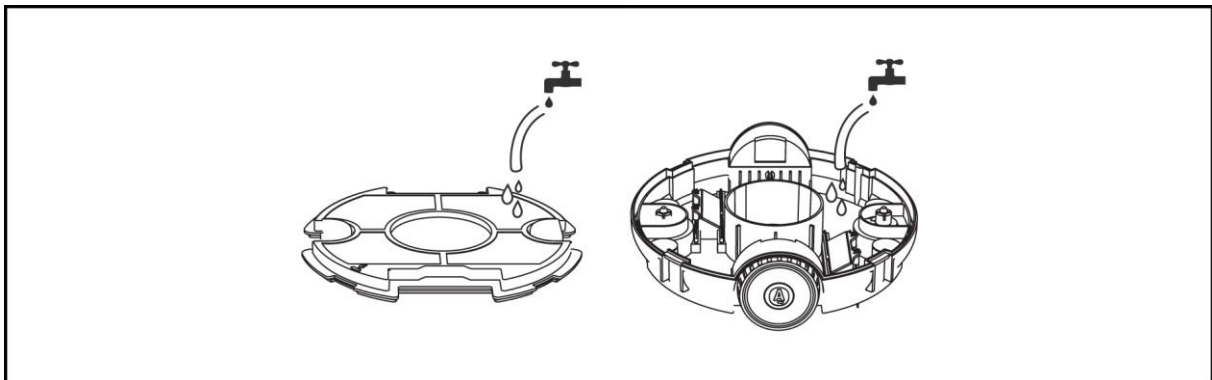


Fig. 4

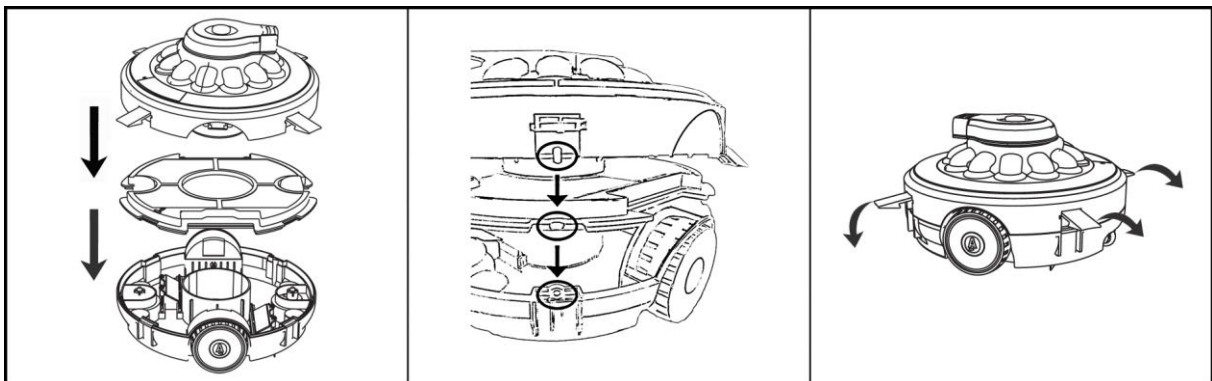


Fig. 5

6.3. Supporto in caso di guasti

| Guasto | Possibile causa | Soluzione |
|--|---|---|
| 1. Il dispositivo non raccoglie lo sporco. | 1. La batteria è scarica. 2. La girante è bloccata. 3. La girante è danneggiata. 4. Il filtro è pieno. | 1. Ricaricare la batteria. 2. Spegnerne l'aspiratore ed eseguire un controllo visivo. Eliminare la causa di un eventuale blocco. 3. Rivolgersi al servizio clienti. 4. Pulire il filtro. |
| 2. Lo sporco fuoriesce dal filtro. | 1. La valvola di non ritorno è danneggiata. 2. Il filtro è danneggiato. | 1. Sostituirla con una valvola di non ritorno nuova. 2. Sostituirlo con un nuovo filtro. |
| 3. Il dispositivo non può essere caricato. | 1. La batteria è danneggiata. 2. Il caricatore è danneggiato. | 1. Rivolgersi al servizio clienti. 2. Sostituirlo con un nuovo caricatore. |

6.4. Stoccaggio

- La batteria si scarica da sola durante la tenuta in magazzino. La batteria ricaricata a ca. 30 - 50% della sua capacità deve essere conservata a temperatura ambiente.
- **ATTENZIONE!** Temperature superiori durante lo stoccaggio possono contribuire a una riduzione della durata di vita della batteria.
- Occorre ricaricare la batteria una volta ogni tre mesi, quando non è in uso.
- Scollegare il dispositivo dalla sorgente di alimentazione durante lo stoccaggio.
- Scaricare completamente l'acqua dal dispositivo prima della messa in magazzino.
- Conservare il dispositivo in un luogo asciutto e protetto dal gelo.

7. Garanzia

Questo macchinario è stato realizzato e controllato con i metodi più moderni. Il venditore garantisce materiali perfetti e rifiniture senza difetti secondo le disposizioni di legge dei Paesi in cui il macchinario è stato acquistato. Il periodo di garanzia inizia con la data d'acquisto alle seguenti condizioni:

Entro il periodo di garanzia ogni difetto da ricondursi ad imperfezioni di materiali o di produzione viene eliminato gratuitamente. Si prega di comunicare i reclami al momento dell'accertamento.

Il diritto di garanzia si annulla al momento di interventi sul macchinario da parte del cliente o di terzi. Danni causati da un uso scorretto, da un posizionamento o custodia inadatti, da attacchi o installazioni impropri, da interventi violenti o da altri fattori influenti esterni non sono coperti dalle nostre prestazioni di garanzia.

Componenti soggetti ad usura come per esempio girante e premistoppa rotativo non sono coperti da garanzia. Tutti i componenti vengono prodotti con grande cura utilizzando materiali di alta qualità e sono concepiti per una lunga durata nel tempo. L'usura dipende comunque dal modo e intensità di utilizzo e dalla frequenza di manutenzione. L'osservanza delle indicazioni di installazione e manutenzione di queste istruzioni d'uso contribuiscono considerevolmente ad una lunga durata nel tempo delle parti soggette ad usura.

Ci riserviamo, in caso di reclami, di riparare o sostituire i componenti o di sostituire il macchinario. I componenti sostituiti diventano di nostra proprietà.

I diritti di risarcimento di danni sono esclusi finché questi non sono da attribuire ad intenzioni o evidente negligenza del produttore.

Ulteriori ricorsi di garanzia non vengono contemplati. Il diritto di garanzia è da dimostrare presentando la ricevuta di acquisto. Questa conferma di garanzia è valida nel paese di acquisto del macchinario.

Indicazioni particolari:

1. Se il macchinario non dovesse più funzionare bene, controllare per prima cosa se la causa è da attribuire ad un uso scorretto e non ad un difetto del macchinario.
2. In caso che il macchinario difettoso debba essere portato o spedito in riparazione allegare quanto segue:
 - ricevuta di acquisto
 - descrizione del guasto riscontrato (una descrizione il più precisa possibile facilita una veloce riparazione).
3. Prima di portare o spedire il macchinario in riparazione, si prega di smontare i componenti aggiunti che non appartengono alla situazione originale dello stesso. Non si risponde di eventuale mancata restituzione di tali componenti al momento della riconsegna del macchinario.

8. Ordinazione di pezzi di ricambio

Il modo più facile, veloce ed economico per ordinare pezzi di ricambio è attraverso internet. Il nostro sito www.tip-pumpen.de dispone di un comodo shop per i pezzi di ricambio che rende possibile l'ordine solo con poche cliccate. Vi vengono inoltre pubblicate vaste informazioni e consigli preziosi riguardo i nostri prodotti e accessori, vi si presentano i nuovi macchinari, tendenze ed innovazioni nell'ambito delle tecniche di pompaggio.

9. Assistenza

In caso di ricorso di garanzia o di guasti, si prega di rivolgersi al rivenditore.

Le istruzioni per l'uso attuali possono essere richieste, se necessario, in formato PDF, inviando un'e-mail a: service@tip-pumpen.de.

Smaltimento e riciclaggio dell'imballaggio

Il presente dispositivo è imballato in modo da evitare danni di trasporto. L'imballaggio è realizzato con una materia prima e può quindi essere riutilizzato. Poiché, tuttavia, per i dispositivi con batterie agli ioni di litio valgono delle particolari disposizioni per il trasporto, l'imballaggio originale deve essere conservato durante l'intera vita utile del dispositivo per un eventuale trasporto o spedizioni. Successivamente, può essere riciclato.

Smaltimento del dispositivo

Se è necessario smaltire il dispositivo, si prega di accertarsi che sia completamente scarico.

Le batterie agli ioni di litio rappresentano rifiuti speciali e sono contrassegnati con il simbolo del bidone delle immondizie sbarrato. Il simbolo indica all'utilizzatore finale che le batterie non devono essere smaltite assieme ai rifiuti domestici, ma che devono essere raccolte separatamente. Le batterie usate possono essere consegnate gratuitamente al punto di vendita, alla discarica comunale per materiali riciclabili oppure ad un centro di smaltimento al dettaglio.

Per evitare cortocircuiti e quindi un eventuale riscaldamento, le batterie agli ioni di litio devono non devono mai essere stoccate o trasportate non protette alla rinfusa. Devono essere adottate misure appropriate per evitare cortocircuiti.



Solo per i paesi CE

Non gettare gli apparecchi elettrici tra i rifiuti domestici!

Conformemente alla Direttiva Europea 2012/19/EU (sui rifiuti di apparecchiature elettriche ed elettroniche) e all'attuazione del recepimento della stessa nel diritto nazionale, gli apparecchi elettrici usati devono essere raccolti separatamente e reimpiagati in modo ecologicamente corretto. Per ulteriori informazioni rivolgersi all'azienda di smaltimento locale.

Estimados clientes,
 ¡Felicitaciones por la compra de este nuevo dispositivo de T.I.P.!
 Para aprovechar todas las ventajas técnicas, lea por favor cuidadosamente las instrucciones de uso.
 Esperamos que disfrute de su nuevo dispositivo.

Índice

| | | |
|----|---|---|
| 1. | Instrucciones generales de seguridad | 1 |
| 2. | Datos técnicos | 2 |
| 3. | Uso previsto | 3 |
| 4. | Volumen de suministro..... | 3 |
| 5. | Puesta en marcha | 3 |
| 6. | Mantenimiento y ayuda en caso de fallos | 4 |
| 7. | Garantía | 5 |
| 8. | Pedido de piezas de repuesto..... | 5 |
| 9. | Servicio | 6 |
| | Anexo: Ilustraciones | |

1. Instrucciones generales de seguridad

Lea cuidadosamente este manual de instrucciones para familiarizarse con el uso adecuado de este producto. No somos responsables por los daños ocasionados como consecuencia del incumplimiento de las instrucciones y requisitos de este manual de instrucciones. Los daños que resulten del incumplimiento de las instrucciones y los requisitos de este manual de instrucciones no están cubiertos por la garantía. Guarde este manual de instrucciones y adjúntelas en caso de transmisión del dispositivo.

No se autoriza el uso de este aparato a aquellas personas que no estén familiarizadas con el contenido de estas instrucciones de uso.

Se prohíbe a los niños el empleo de el aparato.

El aparato puede ser utilizada por personas con capacidades físicas, mentales o sensoriales disminuidas o con falta de experiencia y/o conocimientos bajo supervisión o tras haber sido instruidos con antelación sobre la utilización segura del aparato y haber entendido los peligros resultantes de su uso.

No se autoriza que los niños jueguen con el aparato. Se debe alejar a los niños tanto del aparato como del cable de conexión.

No se permite el uso del dispositivo cuando hay personas o animales en el agua.

Consejos e instrucciones con los siguientes símbolos han de ser observados.



En caso de no respetar esta instrucción correrá el riesgo de lesiones o daños personales.



Si no se cumplen estas instrucciones existe el peligro de un choque eléctrico que puede dañar a las personas y/o el equipo.

Compruebe si el dispositivo muestra daños de transporte. En caso de daños, el minorista debe ser informado inmediatamente - pero a más tardar dentro de 8 días a partir de la fecha de compra.



1. **ATENCIÓN:** Antes de realizar cualquier trabajo de instalación o mantenimiento, desconecte el aparato eléctrico de la fuente de alimentación quitando el enchufe de la toma de corriente o interrumpiendo el proceso de carga.
2. Antes de conectar el aparato a la fuente de alimentación, asegúrese de que el cable de carga y el aparato no estén dañados de ninguna manera.

- Las piezas del embalaje pueden ser peligrosas (por ejemplo, las bolsas de plástico), por lo que hay que mantenerlas fuera del alcance de los niños, de las personas que no son conscientes de sus actos o de los animales.
- Utilice solo los accesorios que se incluyen en el volumen de suministro o aquellos que se indican en el manual de instrucciones. La utilización de accesorios no autorizados puede mermar la seguridad.
- Cualquier uso del aparato que no esté descrito en este manual puede ser peligroso y, por lo tanto, debe evitarse.
- Cuando el aparato esté funcionando, procure no orientar la boquilla de succión a ninguna parte sensible

- del cuerpo (como los ojos, la boca o los oídos).
- Antes de su uso, el aparato deben estar correctamente montado con todas sus piezas.
 - Nunca toque el adaptador de red con las manos húmedas.
 - Desconecte el aparato antes de realizar el mantenimiento, la limpieza, el cambio de filtro y después de usarlo. No deje el aparato desatendido, ni al alcance de niños o personas que no sean conscientes de sus actos.
 - En caso de incidentes (por ejemplo, contacto con agentes de limpieza o productos químicos) limpie la máquina con abundante agua limpia.
 - No deje nunca el aparato desatendido durante su funcionamiento.
 - No limpie la unidad con un chorro de agua.
 - Compruebe cuidadosamente si la carcasa u otras piezas del aparato están dañadas; en caso afirmativo, no utilice el aparato bajo ninguna circunstancia y encargue la reparación al servicio de atención al cliente.
 - Si utiliza el adaptador de carga, asegúrese de mantenerlo sobre una superficie seca a prueba de salpicaduras o de que se utilice en interiores.
 - El servicio y las reparaciones solo pueden realizarlos el personal técnico. Las piezas defectuosas del aparato solo pueden reemplazarse con otras originales.
 - El fabricante no se hace responsable de ningún daño a personas u objetos causado por el uso indebido del aparato o por no seguir las instrucciones dadas en este manual.

1.1. Instrucciones de seguridad para aparatos con baterías de iones de litio

PELIGRO

El aparato no debe someterse a golpes o vibraciones.

Los impactos, golpes y caídas pueden provocar daños e incendios.

Guarde el embalaje original del aparato y utilícelo para un posible transporte.

No coloque el aparato de lado o boca abajo durante su uso o almacenamiento.

Esto puede provocar una fuga o un sobrecalentamiento del aparato, lo que puede provocar otros accidentes.

No continúe usando el aparato si se ha caído o ha sido sometido a fuertes vibraciones accidentalmente.

Para evitar accidentes, contacte con el distribuidor o con nuestro centro de atención al cliente para someter el aparato a revisión y reparación en caso necesario.

Si el líquido del interior del aparato entra en contacto con la piel o la ropa, lave las áreas afectadas con agua corriente.

El contacto con el líquido puede provocar lesiones.

Proteger de la luz solar directa para evitar un posible sobrecalentamiento

Esto puede provocar descargas eléctricas, incendios, etc.

2. Datos técnicos

| Modelo | Sweeper 3600 Akku |
|--|-------------------|
| Motor | 27 W |
| Tensión de la batería | 7,4 V / 3,6 A |
| Capacidad de la batería | 4000 mAh |
| Grado de protección / clase de protección (robot) | IPX8 / III |
| Grado de protección / clase de protección (fuente de alimentación) | IP20 / II |
| Caudal máx. | 3600 l/h |
| Tamaño de piscina máx. | 50 m ³ |
| Número de revoluciones máx. | 60 min |
| Voltaje de carga | 8,4 V CC |
| Tiempo de carga | 4 - 5 h |
| Profundidad de inmersión máx. | 3 m |
| Temperatura máx. del medio | 35 °C |
| Peso neto del aparato | 2,7 kg |
| Número de artículo | 30453 |

3. Uso previsto

Este aparato ha sido diseñado para el uso privado en el ámbito doméstico y no para fines comerciales o industriales.

Utilice el aparato para limpiar y eliminar partículas de suciedad de grano fino, algas y arena.



El aparato no sirve para limpiar agua salada, materia fecal, ni líquidos inflamables, corrosivos, explosivos o peligrosos. El líquido impulsado no debe superar la temperatura máxima indicada en los datos técnicos ni estar por debajo de la temperatura mínima.

4. Volumen de suministro

T.I.P. Robot limpiafondos de batería, fuente de alimentación y manual de instrucciones.

En la medida de lo posible, guarde el embalaje hasta que se extinga la garantía. Elimine los materiales de embalaje de conformidad con el medio ambiente.

5. Puesta en marcha

5.1. Carga

Antes de la primera puesta en servicio, el aparato debe cargarse completamente durante aprox. 4 - 5 horas con el cable incluido en el volumen de suministro, en el interior de una toma de corriente doméstica normal (230 V). Durante la carga se muestra el estado de la misma en la fuente de alimentación.

- La luz verde indica que el aparato está completamente cargado.
- La luz roja significa que el aparato aún no está completamente cargado.

5.2. Arranque del aparato

Presione el botón ON/OFF en la parte inferior del aparato. Sumerja despacio y con cuidado el aparato bajo el agua y deje que se llene. Ahora déjelo hundirse con cuidado. (Fig. 1).

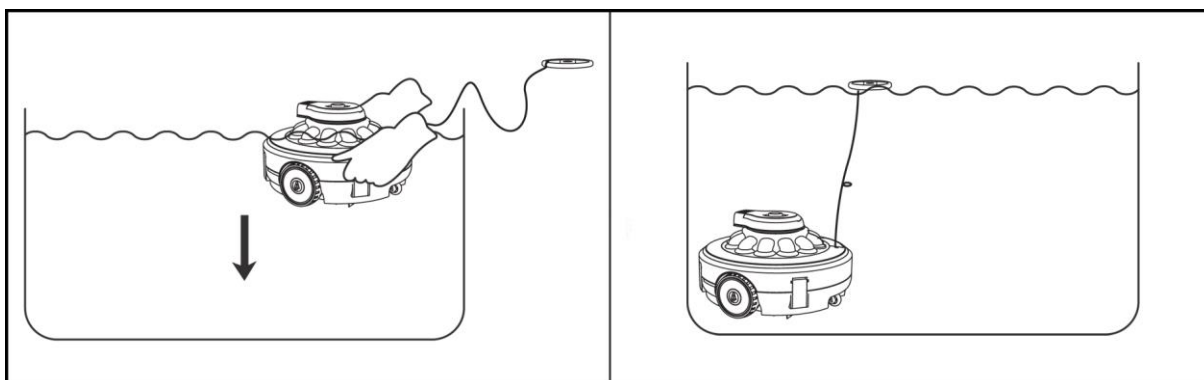


Fig. 1

5.3. Retirada del aparato

Cuando la batería se agota, el limpiador se detiene automáticamente. Con ayuda del anillo de plástico, tire del robot con cuidado hacia sí y hacia la superficie. Al hacerlo, asegúrese de que el robot esté con la parte inferior mirando hacia la pared de la piscina. Presione el botón ON/OFF en la parte inferior. Saque lentamente el robot de la piscina por el mango (fig. 2) y extraiga el agua que gotea del robot dejándola escurrir sobre la piscina.

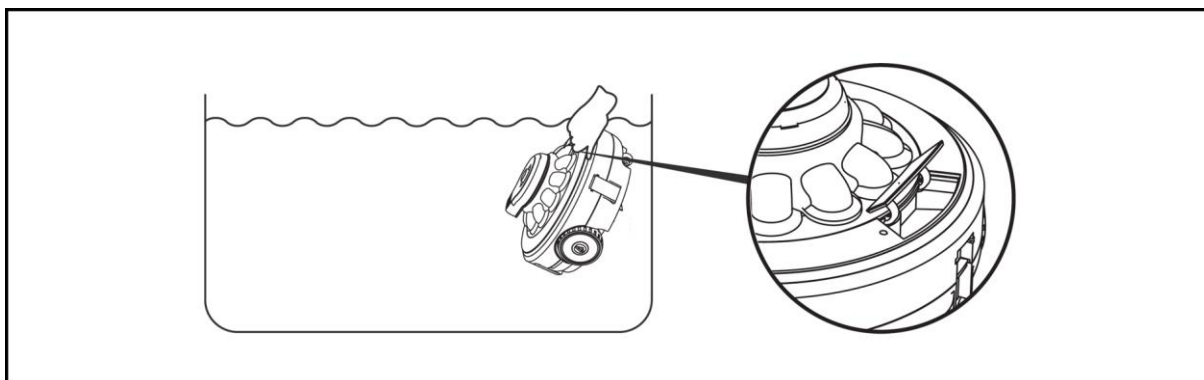


Fig. 2

6. Mantenimiento y ayuda en caso de fallos

6.1. Mantenimiento y limpieza



No utilice disolventes ni agentes de limpieza agresivos.

6.2. Limpieza del filtro

- No efectúe su mantenimiento ni limpieza durante la carga.
- Coloque el limpiador sobre una superficie plana.
- Abra las cuatro abrazaderas para poder retirar la tapa y el filtro (fig. 3).
- Elimine toda la suciedad y el agua que haya dentro del aparato (fig. 4).
- Los intervalos de limpieza dependen del grado de suciedad del agua.
- Monte el aparato en orden inverso para dejarlo nuevamente listo para funcionar (fig. 5). Durante el montaje, cerciórese de que el filtro y el cabezal del motor estén en la posición correcta. ¡Atención! Preste atención a las pestañas y ranuras (fig. 5).

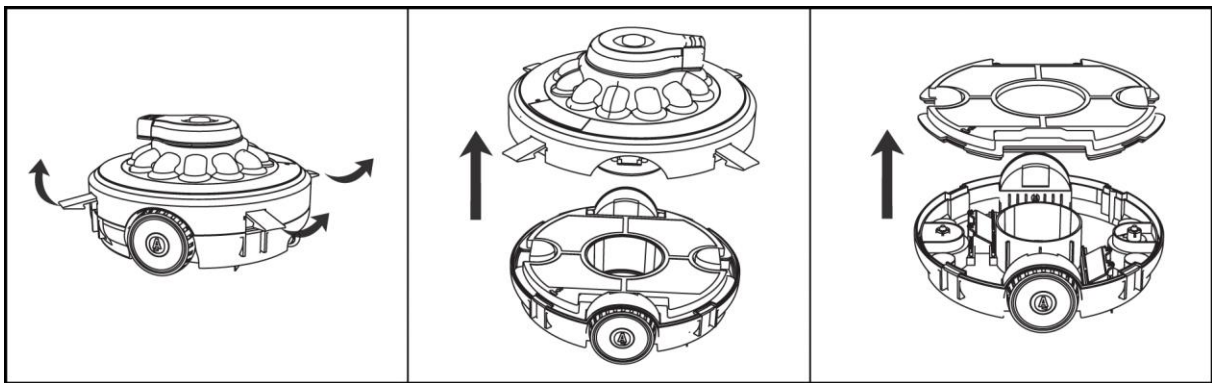


Fig. 3

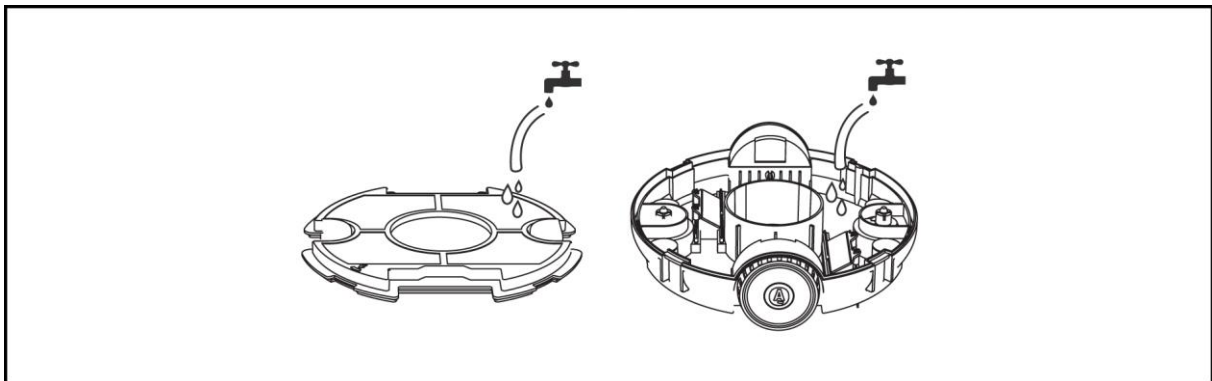


Fig. 4

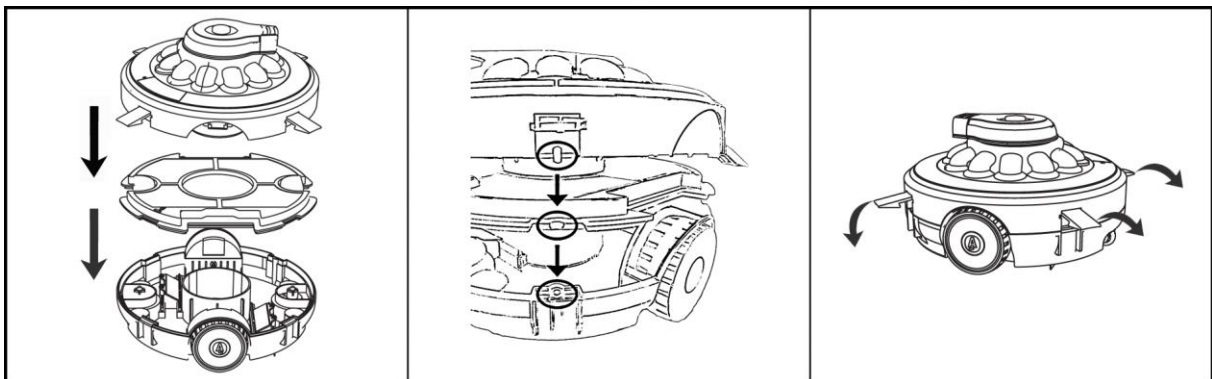


Fig. 5

6.3. Ayuda en caso de fallos

| Fallo | Causa posible | Solución |
|--------------------------------------|--|---|
| 1. El aparato no recoge la suciedad. | 1. La batería está vacía. 2. El rotor empaletado está bloqueado. 3. El rotor empaletado está dañado. 4. El filtro está lleno. | 1. Recargue la batería. 2. Desconecte el aspirador y realice un control visual. Subsane la causa que provoca el bloqueo. 3. Póngase en contacto con el servicio al cliente. 4. Limpie el filtro. |
| 2. Sale suciedad del filtro. | 1. La válvula de retorno está dañada. 2. El filtro está dañado. | 1. Reemplácela por una válvula de retorno nueva. 2. Reemplácelo por un filtro nuevo. |
| 3. El aparato no carga. | 1. La batería está dañada. 2. El cargador está dañado. | 1. Póngase en contacto con el servicio al cliente. 2. Cámbielo por un cargador nuevo. |

6.4. Almacenamiento

- La batería se descarga sola mientras está en el almacén. La batería cargada a un 30 - 50 % de su capacidad debe almacenarse a temperatura ambiente.
- ¡ATENCIÓN! Temperaturas más altas durante el almacenamiento pueden acortar la vida útil de la batería.
- Cargar la batería al menos una vez cada tres meses cuando no se esté utilizando.
- Desconecte el aparato de fuentes de alimentación durante el almacenamiento.
- Antes de almacenarlo, extraiga toda el agua del aparato.
- Almacene el aparato en un lugar seco y protegido contra heladas.

7. Garantía

Este dispositivo ha sido producido y controlado según los métodos más modernos. El vendedor garantiza material y producción correctos según las normas legales del país en el cual ha sido adquirido el dispositivo. La garantía empieza con el día de la compra a base de las siguientes condiciones:

Defectos y faltas derivadas en el material y de producción serán reparados gratuitamente durante el período de la garantía. Toda clase de reclamación debe formularse inmediatamente tras la constatación.

El derecho de garantía decae en caso de intervenciones por parte del cliente o de terceros. Daños causados por el trato o manejo inadecuado o por mal montaje o almacenamiento, o por conexión o instalación inadecuadas así como por fuerza mayor o por efectos exteriores no están cubiertos por la garantía.

Las piezas consumibles como por ejemplo el rotor y juntas de anillo deslizante están excluidos de la garantía.

Todos los componentes son producidos con el máximo cuidado y están diseñados para una larga duración de función. El desgaste sin embargo está sujetado al tipo de uso y a la intensidad del uso de este y a los intervalos de mantenimiento. El cumplimiento de las instrucciones de instalación y mantenimiento en este manual de instrucciones son decisivos para garantizar una larga duración de función de las piezas consumibles.

En caso de reclamación de piezas defectuosas nos reservamos el derecho de sustitución o reparación del dispositivo. Las piezas de repuesto pasarán a nuestra propiedad.

Los derechos a indemnización por daños y perjuicios están excluidos a menos que estos sean producidos por falta deliberada o grave negligencia del fabricante.

En la garantía no se incluyen otros derechos que los mencionados. El derecho de garantía debe ser justificado por el cliente mediante el comprobante de pago. El derecho de garantía es válida en el país en el cual ha sido adquirido el dispositivo.

Indicaciones especiales:

1. En caso de que su dispositivo no funcione correctamente, controle primero si existe una falta por manejo erróneo o debido a otra causa que no resulte de un defecto del dispositivo.
2. En caso de devolución del dispositivo averiado, por favor adjunte la siguiente documentación
 - comprobante de pago.
 - descripción del defecto (una descripción detallada facilita una rápida reparación).
3. Antes que efectue el envío del dispositivo defecto, quite por favor todos los accesorios añadidos que no corresponden con el estado original del dispositivo. A la hora de la devolución el fabricante no asume la responsabilidad en caso de la posible pérdida de estos accesorios añadidos.

8. Pedido de piezas de repuesto

La manera más simple, económica y rápida para pedir piezas de repuesto es por internet. Nuestra página web www.tip-pumpen.de dispone de un mercado virtual extenso de piezas de repuesto que hace posible un pedido mediante de pocos clics. Más allá de esto, publicamos allí informaciones amplias y valiosas recomendaciones de nuestros productos y accesorios, presentamos nuevos dispositivos y actuales tendencias e innovaciones en el ámbito de la técnica de bombeo.

9. Servicio

En caso de averías o derechos de garantía diríjase por favor a su depósito de venta.

En caso necesario, puede pedir por correo electrónico un manual del operador actualizado en pdf a: service@tip-pumpen.de.

Eliminación y reutilización del embalaje

El dispositivo se encuentra en un embalaje para evitar daños de transporte. Este embalaje es una materia prima y, por lo tanto, es reutilizable. Sin embargo, dado que se aplican regulaciones especiales de transporte a los dispositivos con baterías de iones de litio, el embalaje original debe conservarse para su posible transporte o envío durante toda la vida útil del dispositivo. Después ya puede proceder con el ciclo de la materia prima.

Eliminación del dispositivo

Si es necesario desechar el dispositivo, asegúrese de que esté completamente descargado.

Las baterías de iones de litio son residuos especiales y están marcadas con el símbolo del cubo de basura tachado. El símbolo indica a los usuarios finales que las baterías no deben desecharse junto con la basura doméstica, sino que deben recopilarse por separado. Las baterías usadas se pueden devolver sin cargo al punto de venta, al centro de reciclaje o al sistema de eliminación del comercio.

Para evitar cortocircuitos y el calentamiento asociado, las baterías de iones de litio nunca deben almacenarse ni transportarse sin protección a granel. Se deben tomar medidas adecuadas para evitar cortocircuitos.



Sólo para países de la Unión Europea.

No deseche los equipos eléctricos en la basura doméstica.

De acuerdo a la Directiva Europea 2012/19/EU sobre residuos de aparatos eléctricos y electrónicos y la incorporación a la legislación nacional los aparatos eléctricos se tienen que coleccionar por separado y entregar a un centro de reutilización respetuosa con el medio ambiente. Si tiene preguntas diríjase a la empresa de abastecimiento de su región.

Kedves vásárló,
Gratulálunk új T.I.P. berendezése megvásárlásához!
Azért, hogy minden műszaki előnyt élvezhessen, olvassa át gondosan a használati utasítást.
Sok örömet kívánunk az új berendezéshez.

Tartalomjegyzék

| | | |
|----|---|---|
| 1. | Általános biztonsági útmutatók | 1 |
| 2. | Műszaki adatok | 2 |
| 3. | Rendeltetésszerű használat..... | 2 |
| 4. | Szállított elemek..... | 3 |
| 5. | Üzembe helyezés | 3 |
| 6. | Karbantartás és segítség üzemzavarok esetén | 4 |
| 7. | Garancia | 5 |
| 8. | Alkatrészek rendelése..... | 6 |
| 9. | Szerviz | 6 |

1. Általános biztonsági útmutatók

Olvassa el gondosan ezt a használati utasítást és ismerkedjen meg a kezelőelemekkel és a termék rendeltetésszerű használatával. Nem felelünk olyan károkért, amelyek a használati utasítás előírásainak és útmutatásainak figyelmen kívül hagyása miatt következnek be. A használati utasítás előírásainak és útmutatásainak figyelmen kívül hagyása miatt bekövetkezett károk nem esnek a garancia alá. Jól őrizze meg ezt a használati utasítást és a készülék továbbadása esetén mellékelje.

A jelen használati útmutató tartalmát nem ismerő személyek ezt a készüléket nem használhatják.

Gyermekek nem használhatják a szivattyút.

A szivattyút korlátozott fizikai, érzékelési vagy szellemi tulajdonságokkal rendelkező személyek, illetve csekély tapasztalattal és/vagy tudással rendelkező személyek is használhatják, ha valaki felügyeli őket, vagy a készülék biztonságos használatára és az ebből fakadó veszélyekre vonatkozó útmutatásokat kapnak. Gyermekek ne játsszanak a készülékkel. Tartsa gyermekektől távol a készüléket és csatlakozóvezetékét.

A szivattyú nem használható, ha emberek vagy állatok tartózkodnak a vízben.

Az alábbi szimbólumokkal jelzett utasításokra és megállapításokra különösen figyelemmel kell lenni:



Ennek az utasításnak a figyelmen kívül hagyása személyi sérüléseket és/vagy anyagi károkat okozhat.



Ezen utasítás figyelmen kívül hagyása áramütés veszélyével jár, ami személyi sérülést és/vagy anyagi károsodást okozhat.

Ellenőrizze a készüléket szállítási károsodások miatt. Kár esetén a kiskereskedőt haladéktalanul – de legkésőbb a vásárlás dátumától számított 8 napon belül - értesíteni kell.



- FIGYELEM:** Az elektromos készüléken végzett bármilyen szerelési vagy karbantartási munkálat előtt válassza le azt a hálózatról úgy, hogy dugaszát kihúzza az aljzatból, és leállítja a töltési folyamatot.
 - Mielőtt a készüléket a hálózathoz csatlakoztatja, győződjön meg arról, hogy a töltőkábelen és a készüléken semmilyen sérülés sincs.
- A csomagolóanyagok veszélyesek lehetnek (pl. műanyag zacskók) - ezért gyermekek, állatok és olyan személyek elől, akik nincsenek tudatában cselekedeteiknek, hozzáférhetetlen helyen kell tartani azokat.
 - Csak olyan tartozék alkatrészeket használjon, amelyek a szállított elemek között szerepelnek, illetve a kezelési útmutatóban meg vannak adva. Nem jóváhagyott tartozék alkatrészek használata ronthatja a biztonságot.
 - A készülék minden olyan használata, amelyre ez az útmutató nem tér ki, veszélyes lehet, ezért el kell kerülni.
 - A készülék működése közben ügyeljen arra, hogy a szívó fúvókát ne tartsa érzékeny testrészt felé (például szem, száj vagy fülek).

- Használat előtt a készüléket minden alkatrészszel megfelelően össze kell szerelni.
- Soha ne fogja meg nedves kézzel az tápegységet.
- Karbantartás, tisztítás és szűrőcsere előtt, valamint használat után kapcsolja ki a készüléket. Ne hagyja a készüléket felügyelet nélkül és gyermekek vagy olyan személyek által elérhető távolságban, akik nincsenek tudatában cselekedeteiknek.
- Váratlan esemény esetén (pl. tisztítószerekkel vagy vegyszerekkel való érintkezés) bő tiszta vízzel tisztítsa meg a gépet.
- Soha ne hagyja a készüléket felügyelet nélkül működés közben.
- Ne tisztítsa a készüléket vízszugárral.
- Gondosan ellenőrizze, hogy a készülék háza vagy egyéb részei nem sérültek-e; ha igen, semmiképpen ne használja a készüléket, és javíttassa meg az ügyfélszolgálattal.
- Ha a töltőadaptert használja, győződjön meg róla, hogy az száraz, fröccsenő víztől védett felületen áll, vagy beltérben használja.
- Szerviz- és javítási tevékenységeket csak képzett szakemberek végezhetnek. A készülék meghibásodott alkatrészeit csak eredeti alkatrészekkel szabad pótolni.
- A gyártó nem vállal felelősséget az olyan személyi sérülésekért és anyagi károkért, amelyek a készülék nem rendeltetésszerű használatára vagy az útmutatóban szereplő utasítások be nem tartására vezethetők vissza.

1.1. Biztonsági utasítások lítiumion-akkumulátorral rendelkező készülékekhez

VESZÉLY

A készüléket nem szabad kitenni ütésnek vagy vibrációnak.

A lökés, ütés vagy leesés sérüléseket vagy és tüzet okozhat.

A készülék eredeti csomagolását őrizze meg, és esetleges szállítás esetén azt használja.

Használat vagy tárolás közben ne fektesse a készüléket az oldalára és ne állítsa fejjel lefelé.

Ez a készülék szivárgását vagy túlmelegedését okozhatja, aminek számos baleset lehet a következménye.

Ne használja tovább a készüléket, ha véletlenül leesett vagy erős vibrációnak volt kitéve.

A balesetek elkerülése érdekében, kérjük, lépjen kapcsolatba kereskedőjével vagy központi ügyfélszolgálatunkkal, hogy a készüléket ott ellenőrizhessék, és szükség esetén javíthassák.

Ha a készülék belsejéből származó folyadék bőrre vagy ruházatra kerül, mossa le az érintett területeket csapvízzel.

A folyadékkal történő érintkezés sérüléseket okozhat.

Óvja a közvetlen napfénytől az esetleges túlmelegedés elkerülése érdekében

Ez áramütéshez, tűzhoz stb. vezethet.

2. Műszaki adatok

| Típus | Sweeper 36000 Akku |
|---|--------------------|
| Motor | 27 Watt |
| Akkumulátorfeszültség | 7,4 V / 3,6 A |
| Akkumulátorkapacitás | 4 000 mAh |
| Védelem fajtája / Védelmi osztály (robot) | IPX8 / III |
| Védelem fajtája / Védelmi osztály (hálózati rész) | IP20 / II |
| Max. szállítási mennyiség | 3600 l/h |
| Max. medenceméret | 50 m ³ |
| Max. futásidő | 60 perc |
| Töltőfeszültség | 8,4 V DC |
| Töltési idő | 4 - 5 ó |
| Max. bemerülési mélység | 3 m |
| Közeg max. hőmérséklete | 35 °C |
| A készülék nettó súlya | 2,7 kg |
| Cikkszám: | 30453 |

3. Rendeltetésszerű használat

Ez a készülék magán, háztartási használatra alkalmas, ipari célokra nem.

A készüléket csak finomszemcsés szennyeződések, algák és homok tisztításra, és ezek eltávolítására használja.



A készülék nem alkalmas sós vagy fekáliával szennyezett víz, gyúlékony, maró, robbanékony vagy más módon veszélyes folyadékok tisztítására. A szállítandó folyadék hőmérséklete nem lehet magasabb, illetve alacsonyabb a műszaki adatoknál megadott legmagasabb, illetve legalacsonyabb hőmérsékletnél.

4. Szállított elemek

T.I.P. Akkumulátoros medencetisztító robot, hálózati rész és a használati útmutatóval.

Lehetőleg őrizze meg a csomagolást a garanciaidő lejártáig! A csomagoló anyagokat a környezetvédelmi előírásoknak megfelelően távolítsa el!

5. Üzembe helyezés

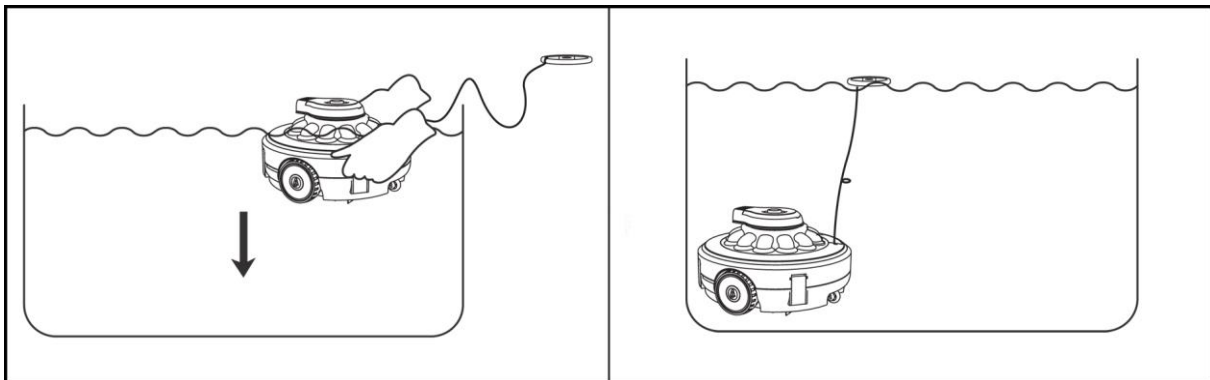
5.1. Feltöltés

Első üzembe vétel előtt a készüléket kb. 4–5 órán át teljesen fel kell tölteni a szállítmányban beltérben, egy normál háztartási dugaszoló aljzat (230 V) használatával. A töltés állapota töltés közben megjelenik a tápegységen.

- Zöld fény jelzi, ha a készülék teljesen fel van töltve.
- Piros fény esetén a készülék még nincs teljesen feltöltve.

5.2. A készülék indítása

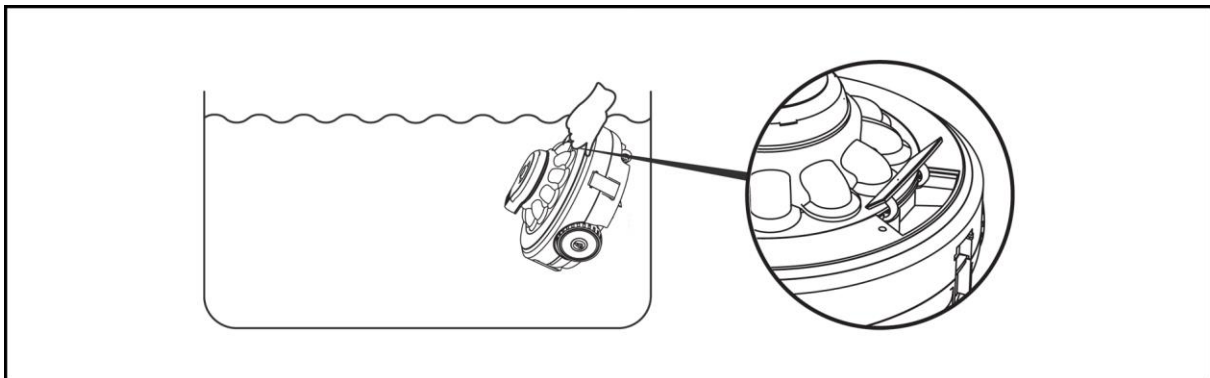
Nyomja meg a készülék alján lévő ON/OFF gombot. Óvatosan és lassan merítse a készüléket víz alá, és hagyja, hogy megteljen. Most óvatosan engedje lesülyedni. (1. ábra).



1. ábra

5.3. A készülék kivétele

Ha az akkumulátor lemerül, a tisztító automatikusan leáll. Óvatosan húzza a robotot műanyag gyűrű segítségével a felszínre és maga felé. Közben figyeljen arra, hogy alsó oldala a medence falának irányába álljon. Nyomja meg a készülék alján lévő ON/OFF gombot. A fogantyújánál fogva vegye ki lassan a medencetisztító robotot a medencéből (2. ábra) és hagyja, hogy a benne lévő víz lecsöpögjön a medence felett.



2. ábra

6. Karbantartás és segítség üzemzavarok esetén

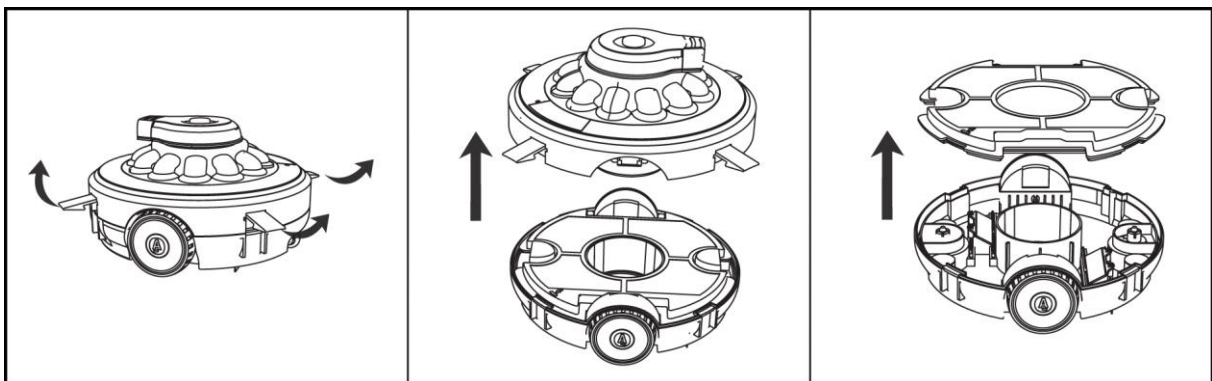
6.1. Karbantartás és tisztítás



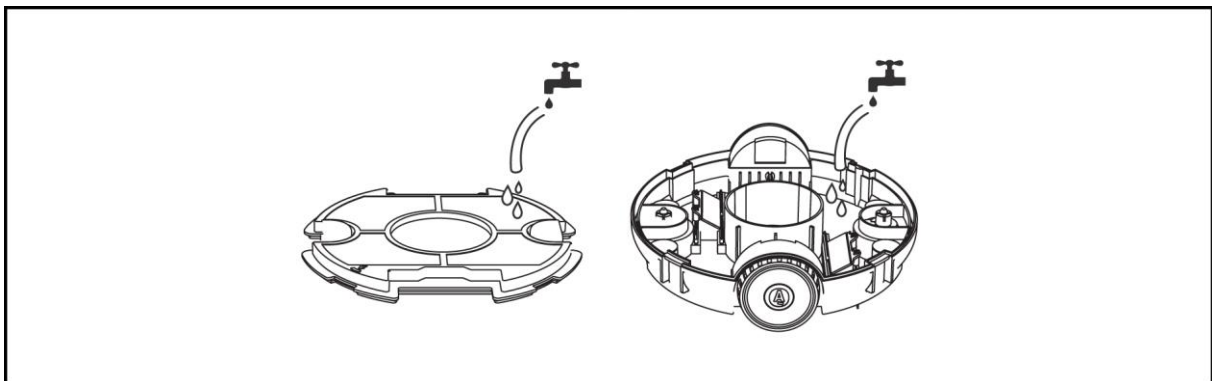
Ne használjon agresszív oldószereket vagy tisztítószerket.

6.2. A szűrő tisztítása

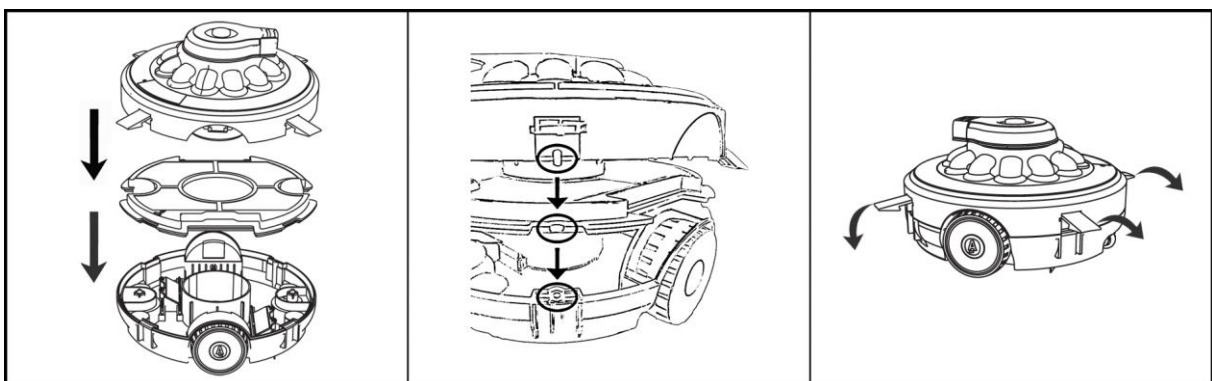
- Ne végezzen karbantartást és tisztítást töltés közben.
- Helyezze a tisztítóberendezést sík felületre.
- Nyissa ki a négy kapcsot, hogy eltávolíthassa a fedelet és a szűrőelemet (3. ábra).
- Távolítsa el minden szennyeződést és vizet a készülék belsejéből (4. ábra).
- A tisztítási intervallumok a vízszennyezettség mértékétől függenek.
- A készüléket fordított sorrendben szerelje össze, ha újra használni szeretné (5. ábra).
Összeszereléskor ügyeljen arra, hogy a szűrő és a motorfej a megfelelő helyzetben legyen.
Figyelem! Figyeljen a fűlekre és a mélyedésekre (5. ábra).



3. ábra



4. ábra



5. ábra

6.3. Üzemzavarok elhárítása

| Üzemzavar | Lehetséges ok | Elhárítás |
|--|--|---|
| 1. A készülék nem szedi fel a piszkot. | 1. Lemerült az akkumulátor. 2. Blokkolt a futókerék. 3. Sérült a futókerék. 4. Megtelt a szűrő. | 1. Töltse fel újra az akkumulátort. 2. Kapcsolja ki a szívókészüléket, és ellenőrizze szemrevételezéssel. Blokkolódás esetén szüntesse meg az okot. 3. Forduljon az ügyfélszolgálathoz. 4. Tisztítsa meg a szűrőt. |
| 2. Szennyeződés jut ki a szűrőből. | 1. Sérült a visszacsapó szelep. 2. Sérült a szűrő. | 1. Cserélje le új visszacsapó szelepre. 2. Cserélje le új szűrőre. |
| 3. A készüléket nem lehet feltölteni. | 1. Sérült az akkumulátor. 2. Sérült a töltőkészülék. | 1. Forduljon az ügyfélszolgálathoz. 2. Cserélje le új töltőkészülékre. |

6.4. Tárolás

- Az akkumulátor a tárolás során magától lemerül. A kapacitása körülbelül 30–50%-ára feltöltött akkumulátort szobahőmérsékleten kell tárolni.
- FIGYELEM! Ha magasabb hőmérsékleten tárolja, csökkenhet az akkumulátor élettartama.
- Az akkumulátort legalább három havonta egyszer fel kell tölteni, ha nem használja.
- A tárolás ideje alatt a készülék legyen leválasztva az áramforrásról.
- A tárolás megkezdése előtt engedje le a készülékből az összes vizet.
- A készüléket száraz és fagymentes helyen tárolja.

7. Garancia

Ezt a berendezést a legmodernebb módszerek szerint gyártottuk és ellenőriztük. Az értékesítő garanciát nyújt a kifogástalan anyagra és hibamentes elkészítésre a mindenkori ország törvényes előírásai szerint, amelyben a berendezést vásárolják. A garancia ideje a vásárlás napjától kezdődik az alábbi feltételek szerint:

A garancia ideje alatt minden olyan hibát a költségek térítése nélkül megszüntetünk, amely anyag- vagy gyártási hibára visszavezethető. A reklamációkat közvetlenül annak megállapítása után jelenteni kell.

A garanciaigény a vevő vagy harmadik személy általi beavatkozás esetén megszűnik. Azok a károk, amelyeket szakszerűtlen bánásmód és kezelés, helytelen felállítás vagy tárolás, szakszerűtlen csatlakoztatás vagy telepítés vagy vis major vagy egyéb külső befolyás okozott, nem esnek a garanciális teljesítés alá.

A gyorsan kopó alkatrészek, mint pl. a járókerék és csúszógyűrű tömítések nem esnek a garancia alá. Minden alkatrészt a legnagyobb gondossággal és nagy értékű anyagok felhasználásával gyártunk, és hosszú élettartamra vannak tervezve. A kopás azonban függ a használat jellegétől, annak intenzitásától és a karbantartási időközöktől. Ebben a használati utasításban található telepítési és karbantartási útmutatók betartása ezért döntően hozzájárul a kopó alkatrészek élettartamához.

Reklamációk esetén fenntartjuk a jogot a hibás részek javítására, pótlására vagy a berendezés cseréjére. A kicserélt alkatrészek a mi tulajdonunkba kerülnek. Kártérítési igények ki vannak zárva, amennyiben a károkat szándékosan okoztak vagy a gyártó súlyos gondatlanságából fakadnak.

További igények a garancia alapján nem állnak fenn. A vásárlónak a garancia igényét a vásárlást bizonyító nyugta bemutatásával kell igazolnia. A garancia igényt abban az országban lehet érvényesíteni, ahol a berendezést megvásárolták.

Különleges útmutatások:

1. Ha az Ön berendezése már nem működik jól, először azt vizsgálja meg, hogy kezelési hiba történt-e vagy olyan ok áll fenn, amely nem vezethető vissza a berendezés meghibásodására.
2. Amennyiben meghibásodott berendezését javítani hozza vagy beküldi, mindenképp mellékelje az alábbi dokumentumokat:
 - Nyugta a vásárlásról
 - A fellépett hiba leírása (egy lehetőleg pontos leírás megkönnyíti a jó ütemű javítást).
3. Mielőtt meghibásodott berendezését javítani hozná vagy küldené, távolítson el, kérjük, minden pótlólag hozzáillesztett alkatrészt, amelyek a berendezés eredeti állapotában nem voltak meg. Ha a berendezés visszajuttatásánál ilyen alkatrész hiányozna, azért nem vállalunk felelősséget.

8. Alkatrészek rendelése

Alkatrészeket leggyorsabban, legegyszerűbben és legolcsóbban az interneten át lehet rendelni. A honlapunk www.tip-pumpen.de rendelkezik komplett alkatrész áruházzal, ahol néhány kattintással intézhető a rendelés. Ezen kívül ott hozunk nyilvánosságra információkat és értékes tippet adunk a termékeinkkel és a tartozékokkal kapcsolatban, új berendezéseket mutatunk be és az aktuális trendekről és innovációkról is tájékoztatjuk a szivattyú technológia területéről.

9. Szerviz

Garanciális igények vagy működési zavarok esetén keresse fel a vásárlás helyét.

Szükség esetén az aktuális kezelési útmutató pdf-változatát a service@tip-pumpen.de e-mail címen igényelheti.

A csomagolás ártalmatlanítása és újrahasznosítása

A készüléket a szállítási károk elkerülése érdekében becsomagolva szállítjuk. Ez a csomagolás nyersanyag, így újrahasznosítható. Mivel azonban a lítiumion-akkumulátorral rendelkező készülékekre speciális szállítási előírások vonatkoznak, az eredeti csomagolást a készülék teljes élettartama alatt meg kell őrizni, hogy esetleges szállítás vagy elküldés esetén újra használható legyen. Ezután eljuttatható a szelektív hulladékgyűjtésbe.

A készülék ártalmatlanítása

Ha a készüléket semlegesíteni kell, kérjük, ellenőrizze, hogy teljesen le van-e merítve.

A lítiumion-akkumulátorok veszélyes hulladéknak minősülnek, és áthúzott kuka szimbólummal vannak megjelölve. A szimbólum jelzi a végfelhasználók számára, hogy az akkumulátorokat nem szabad háztartási hulladékként kezelni, hanem szelektíven kell gyűjteni. A használt akkumulátorokat díjmentesen leadhatja az értékesítési pontokon, az újrahasznosító központokban vagy a kereskedelmi megsemmisítő rendszerek egyikéhez.

A rövidzárlat és az ezzel járó felmelegedés elkerülése érdekében a lítiumion-akkumulátorokat soha nem szabadon ömlesztve tárolni vagy szállítani. Megfelelő intézkedéseket kell tenni a rövidzárlat megakadályozására.



Csak EU-országok számára

Elektromos készüléket soha ne dobjon a háztartási hulladék közé!

A 2012/19/EU számú, az elektromos és elektronikai berendezések hulladékaival foglalkozó EU-irányelv és annak a nemzeti jogba való átültetése alapján az elhasznált elektromos berendezéseket külön kell gyűjteni és gondoskodni kell róla, hogy a környezetvédelmi előírásoknak megfelelő újrahasznosításra kerüljenek. Ezzel kapcsolatos kérdéseivel keresse meg a hulladék ártalmatlanításával foglalkozó helyi vállalkozást.

Szanowny Kliencie!

Gratulujemy zakupu nowego urządzenia firmy T.I.P.!

Uważne zapoznanie się z instrukcją użytkownika pozwoli na pełne wykorzystanie możliwości technicznych urządzenia.

Życzymy Państwu zadowolenia z nowo zakupionego urządzenia.

Spis treści

| | | |
|----|--|---|
| 1. | Ogólne wskazówki dotyczące bezpieczeństwa..... | 1 |
| 2. | Dane techniczne | 2 |
| 3. | Zastosowanie zgodne z przeznaczeniem | 3 |
| 4. | Zakres dostawy..... | 3 |
| 5. | Uruchomienie..... | 3 |
| 6. | Konserwacja i pomoc w przypadku zakłóceń pracy | 4 |
| 7. | Gwarancja..... | 5 |
| 8. | Zamawianie części zamiennych..... | 6 |
| 9. | Serwis..... | 6 |

1. Ogólne wskazówki dotyczące bezpieczeństwa

Proszę dokładnie przeczytać instrukcję użytkownika i zapoznać się z elementami obsługi i zasadami użycia urządzenia. Nie ponosimy odpowiedzialności za uszkodzenie powstałe w wyniku niezastosowania się do wskazówek i poleceń niniejszej instrukcji. Gwarancja nie obejmuje uszkodzeń będących wynikiem lekceważenia zaleceń i wskazówek zawartych w niniejszej instrukcji, Zachowaj niniejszą instrukcję i przekaz ją wraz z urządzeniem w przypadku jego dalszej sprzedaży.

Osoby, które nie zapoznały się z treścią instrukcji użytkownika urządzenia, nie mogą z niego korzystać.

Pompa nie może być używana przez dzieci.

Pompa może być obsługiwana przez osoby o ograniczonej sprawności fizycznej, sensorycznej i umysłowej oraz osoby nieposiadające dostatecznego doświadczenia i/lub wiedzy tylko pod nadzorem i pod warunkiem, że zostały one poinstruowane na temat bezpiecznego użytkownika urządzenia i że zrozumiały wynikające z tego zagrożenia. Dzieci nie mogą bawić się tym urządzeniem. Trzymać urządzenie i przewód podłączający z dala od dzieci.

Z pompy nie można korzystać, jeżeli w wodzie przebywają ludzie lub zwierzęta.

Należy przestrzegać w szczególności wskazówek i ostrzeżeń oznaczonych następującymi znakami ostrzegawczymi:



Zignorowanie tego ostrzeżenia wiąże się z zagrożeniem zdrowia użytkownika i jego własności.



Nieprzestrzeganie niniejszej instrukcji związane jest z ryzykiem porażenia prądem elektrycznym, które może doprowadzić do obrażeń u osób i/lub szkód materialnych.

Sprawdź, czy urządzenie nie uległo uszkodzeniu podczas transportu. W przypadku stwierdzenia uszkodzeń należy bezzwłocznie, w terminie do 8 dni, powiadomić o tym sprzedawcę.



1. **UWAGA:** Przed rozpoczęciem wszelkich prac instalacyjnych i konserwacyjnych odłączyć urządzenie elektryczne od źródła napięcia, wyciągając wtyczkę z gniazdka lub przerwać proces ładowania.
2. Przed podłączeniem urządzenia do sieci upewnić się, że kabel ładowający i urządzenie nie są uszkodzone.

- Części opakowania mogą być niebezpieczne (np. torby foliowe) - dlatego też są niedostępne dla dzieci, osób nieświadomych swoich działań lub dla zwierząt.
- Stosować wyłącznie akcesoria, które są zawarte w zakresie dostawy lub tylko te, które są podane w instrukcji obsługi. Używanie niezatwierdzonych akcesoriów może mieć negatywny wpływ na bezpieczeństwo.
- Każde użycie urządzenia, które nie jest opisane w niniejszej instrukcji, może być niebezpieczne i dlatego należy go unikać.

- Podczas pracy urządzenia należy uważać, aby nie mocować ssawki do żadnej wrażliwej części ciała (np. oczu, ust lub uszu).
- Przed użyciem, urządzenie musi być prawidłowo zmontowane ze wszystkimi częściami.
- Nigdy nie należy dotykać zasilacza mokrymi rękoma.
- Wyłączyć urządzenie przed konserwacją, czyszczeniem, wymianą filtrów i po użyciu. Nie należy pozostawiać urządzenia bez nadzoru, nie pozostawiać go w zasięgu dzieci lub osób, które nie są świadome swoich działań.
- W razie wypadku (np. kontaktu ze środkami czyszczącymi lub chemikaliami) należy oczyścić maszynę dużą ilością czystej wody.
- Nigdy nie należy pozostawiać urządzenia bez nadzoru podczas pracy.
- Nie należy czyścić urządzenia strumieniem wody.
- Należy dokładnie sprawdzić, czy obudowa lub inne części urządzenia nie są uszkodzone; jeśli tak, to w żadnym wypadku nie należy używać urządzenia i skontaktować się z serwisem w celu dokonania naprawy.
- Jeśli korzystasz z ładowarki, upewnij się, że leży na suchej i zabezpieczonej przed wodą rozbryzgową powierzchni lub że jest używana wewnątrz pomieszczeń.
- Serwis i naprawy mogą być wykonywane wyłącznie przez wykwalifikowany personel. Uszkodzone części urządzenia mogą być wymieniane wyłącznie na części oryginalne.
- Producent nie ponosi odpowiedzialności za jakiegokolwiek szkody osobowe lub majątkowe spowodowane niewłaściwym użytkowaniem urządzenia lub nieprzestrzeganiem wskazówek zawartych w niniejszej instrukcji.

1.1. Instrukcje bezpieczeństwa dla urządzeń z bateriami litowo-jonowymi

ZAGROŻENIE

Urządzenie nie powinno być narażone na wstrząsy lub wibracje.

Uderzenia, stuknięcia i upadki mogą spowodować szkody i pożar.

Zachować oryginalne opakowanie urządzenia i używać go do każdego transportu.

Nie należy ustawiać urządzenia na boku lub do góry nogami podczas użytkowania lub przechowywania.

Może to spowodować wyciek lub przegrzanie urządzenia, co może prowadzić do innych wypadków.

Nie należy kontynuować użytkowania urządzenia, jeśli zostało ono przypadkowo upuszczone, zrzucone lub narażone na silne wibracje.

Aby zapobiec wypadkom, należy skontaktować się ze sprzedawcą lub z naszym centrum obsługi klienta w celu sprawdzenia i w razie potrzeby dokonania naprawy urządzenia.

Jeśli ciecz w wnętrzu urządzenia wejdzie w kontakt ze skórą lub ubraniem, należy umyć dotknięte miejsca wodą z kranu.

Kontakt z cieczą może spowodować obrażenia.

Chronić przed bezpośrednim działaniem promieni słonecznych, aby uniknąć ewentualnego przegrzania.

Może to spowodować porażenie prądem, pożar, itp.

2. Dane techniczne

| Model | Sweeper 3600 Akku |
|--|-------------------|
| Silnik | 27 Watt |
| Napięcie akumulatora | 7,4 V / 3,6 A |
| Pojemność akumulatora | 4.000 mAh |
| Stopień ochrony / Klasa ochronności (robot) | IPX8 / III |
| Stopień ochrony / Klasa ochronności (zasilacz) | IP20 / II |
| Maks. natężenie przepływu | 3600 l/h |
| Maks. wielkość basenu | 50 m ³ |
| Maks. czas przebiegu | 60 min. |
| Napięcie ładowania | 8,4 V DC |
| Czas ładowania | 4–5 godz. |
| Maks. głębokość zanurzenia | 3 m |
| Maks. temperatura medium | 35 °C |
| Waga netto urządzenia | 2,7 kg |
| Nr art. | 30453 |

3. Zastosowanie zgodne z przeznaczeniem

Urządzenie to jest przeznaczone do użytku prywatnego w gospodarstwie domowym, a nie do celów komercyjnych lub przemysłowych.

Urządzenia należy używać do czyszczenia i usuwania drobnoziarnistych cząstek brudu, glonów i piasku.



Urządzenie nie nadaje się do pompowania wody słonej, fekaliów, cieczy palnych, żrących, wybuchowych lub innych niebezpiecznych płynów. Temperatura pompowanej cieczy nie może przekraczać lub spadać poniżej maksymalnej lub minimalnej temperatury określonej w danych technicznych.

4. Zakres dostawy

T.I.P. Akumulatorowy robot basenowy, zasilacz i instrukcją obsługi.

Jeśli to możliwe przechować opakowanie do upływu okresu gwarancyjnego. Materiał opakowaniowy utylizować w sposób ekologiczny. Zastosowane materiały nadają się całkowicie do recyklingu.

5. Uruchomienie

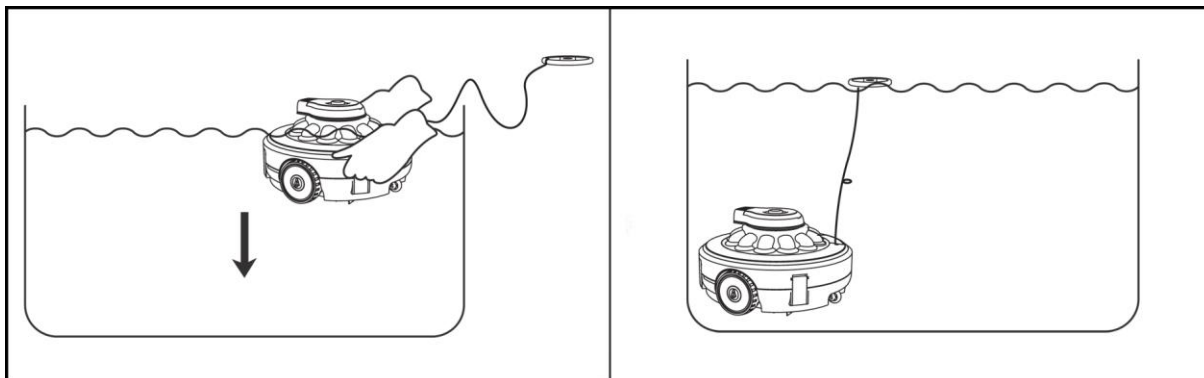
5.1. Ładowanie

Przed pierwszym użyciem urządzenia należy je w pełni naładować przez ok. 4-5 godzin za pomocą dostarczonego kabla, w pomieszczeniu przy standardowym gniazdku domowym (230 V). Stan naładowania wyświetla się podczas ładowania.

- Zielona lampka oznacza, że urządzenie jest w pełni naładowane.
- Gdy światło jest czerwone, urządzenie nie jest jeszcze w pełni naładowane.

5.2. Uruchomienie urządzenia

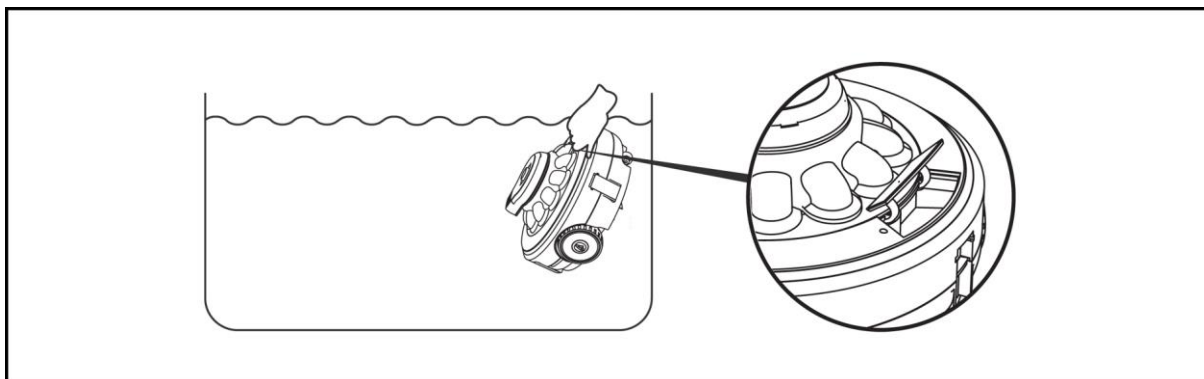
Nacisnąć przycisk ON/OFF na spodzie urządzenia. Ostrożnie i powoli zanurzyć urządzenie pod wodą i odczekać, aż wypełni się wodą. Następnie ostrożnie zanurzyć urządzenie. (Rys. 1).



Rys. 1

5.3. Wyjmowanie urządzenia

Po rozładowaniu się akumulatora środek czyszczący zatrzymuje się automatycznie. Przy użyciu plastikowego pierścienia ostrożnie pociągnąć robota w swoją stronę i na powierzchnię. Upewnić się, że spód jest zwrócony w stronę ściany basenu. Nacisnąć przycisk ON/OFF na spodzie. Powoli wyjąć robota basenowego z basenu za uchwyt (Rys. 2) i pozwolić wodzie, która się w nim znajduje, spłynąć do basenu.



Rys. 2

6. Konserwacja i pomoc w przypadku zakłóceń pracy

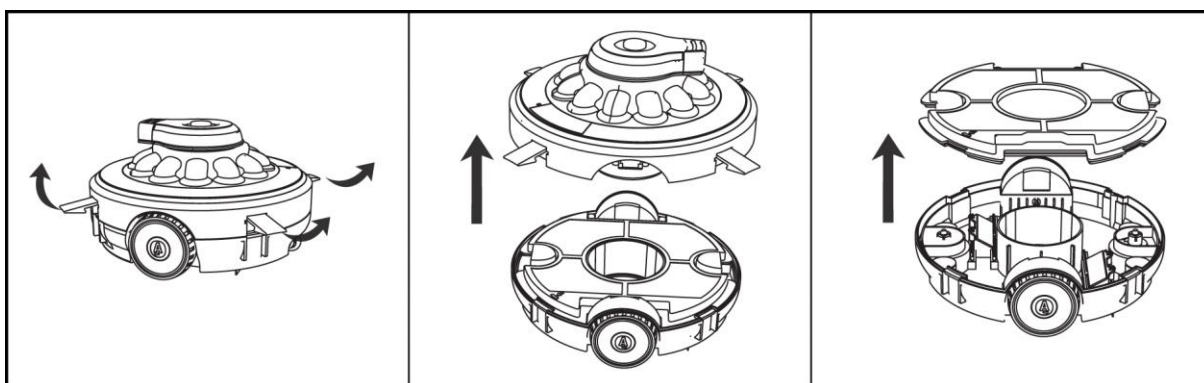
6.1. Konserwacja i czyszczenie



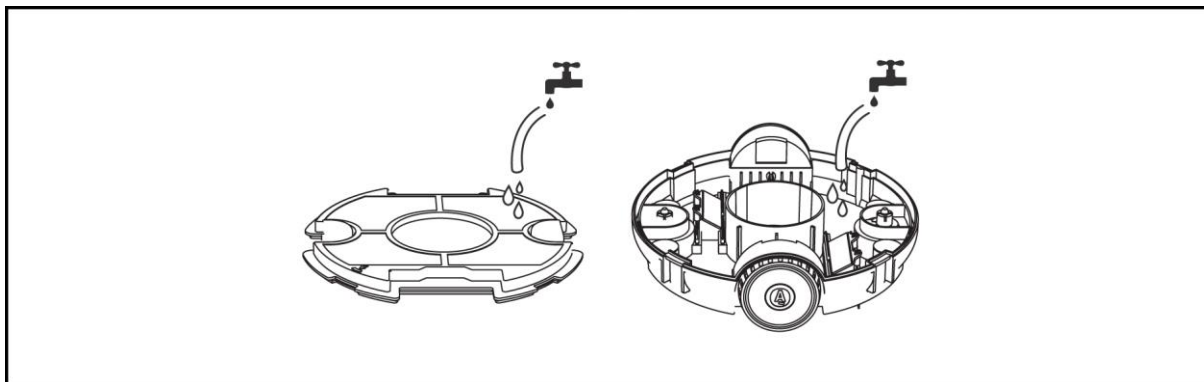
Nie należy używać agresywnych rozpuszczalników ani środków czyszczących.

6.2. Czyszczenie filtrów

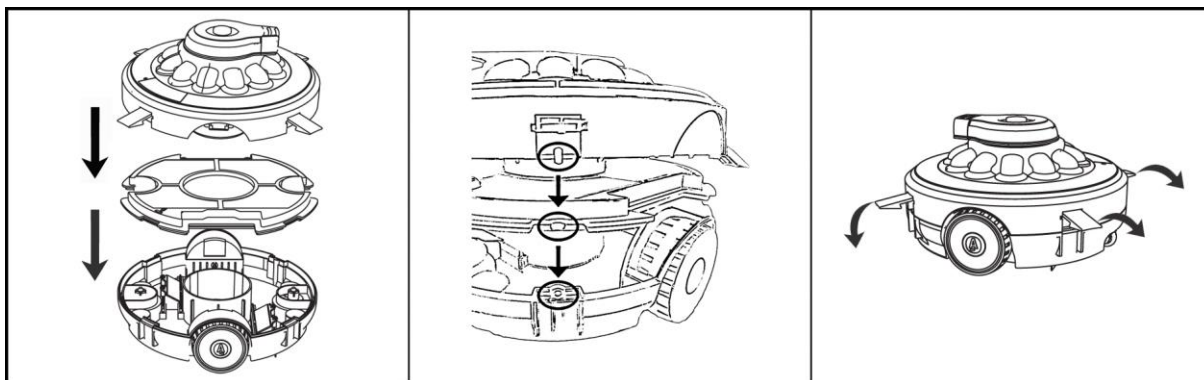
- Nie przeprowadzać konserwacji ani czyszczenia podczas ładowania.
- Umieścić środek czyszczący na płaskiej powierzchni.
- Otworzyć cztery klamry, aby móc wyjąć pokrywę i wkład filtra (Rys. 3).
- Usunąć wszystkie zanieczyszczenia i wodę z wnętrza urządzenia (Rys. 4).
- Interwały czyszczenia zależą od stopnia zanieczyszczenia wody.
- Zamontować urządzenie w odwrotnej kolejności, aby było ponownie gotowe do użytku (Rys. 5). Podczas składania uważać na prawidłową pozycję filtra i głowicy silnika. Uwaga! Zwrócić uwagę na występy i wycięcia (Rys. 5).



Rys. 3



Rys. 4



Rys. 5

6.3. Wsparcie w przypadkach usterek

| Usterka | Możliwa przyczyna | Środek zaradczy |
|--|---|--|
| 1. Urządzenie nie zbiera zanieczyszczeń. | 1. Bateria jest rozładowana. 2. Wirnik jest zablokowany. 3. Wirnik jest uszkodzony. 4. Filtr jest pełny. | 1. Naładować akumulator. 2. Wylądzić przyssawkę i przeprowadzić kontrolę wzrokową. W przypadku zablokowania, należy usunąć przyczynę. 3. Należy skontaktować się z działem obsługi klienta. 4. Wyczyścić filtr. |
| 2. Brud wydostaje się z filtra. | 1. Zawór zwrotny jest uszkodzony. 2. Filtr jest uszkodzony. | 1. Wymienić go na nowy zawór zwrotny. 2. Wymienić go na nowy filtr. |
| 3. Nie można naładować urządzenia. | 1. Bateria jest uszkodzona. 2. Ładowarka jest uszkodzona. | 1. Należy skontaktować się z działem obsługi klienta. 2. Wymienić ładowarkę na nową. |

6.4. Przechowywanie

- Bateria rozładowuje się podczas przechowywania. Bateria, naładowana do ok. 30 - 50% swojej pojemności, musi być przechowywana w temperaturze pokojowej.
- UWAGA! Wyższe temperatury podczas przechowywania mogą skrócić żywotność baterii.
- Przynajmniej raz na trzy miesiące, gdy bateria nie jest używana, musi być ładowana.
- Odłączyć urządzenie od źródła zasilania podczas przechowywania.
- Przed składowaniem należy spuścić całą wodę z urządzenia.
- Urządzenie należy przechowywać w miejscu suchym i mrozooodpornym.

7. Gwarancja

Niniejsze urządzenie wyprodukowano i sprawdzono wg najnowocześniejszych metod. Sprzedawca udziela gwarancję obejmującą jakość materiału i nienaganną wykonania zgodnie z przepisami prawnymi obowiązującymi w kraju zakupu urządzenia. Gwarancja rozpoczyna się w dniu zakupu. Opiera się na następujących warunkach:

W okresie obowiązywania gwarancji usunięciu podlegają wszystkie błędy wynikające z wad materiału lub błędów produkcyjnych. Reklamację należy zgłosić natychmiast po stwierdzeniu usterki.

Roszczenie gwarancyjne wygasa w przypadku ingerencji przez sprzedawcę lub osoby trzecie.

Gwarancja nie obejmuje uszkodzeń spowodowanych niewłaściwym obchodzeniem się z urządzeniem, nieprawidłową obsługą, błędnym ustawieniem i przechowywaniem, niefachową instalacją, siłą wyższą lub pozostałymi zewnętrznymi czynnikami.

Gwarancja nie obejmuje części podlegających naturalnemu zużyciu (np. wirnik, uszczelnienia pierścieniem ślizgowym).

Wszystkie części wykonano z największą starannością z materiałów wysokiej jakości mając na celu długą żywotność urządzenia. Naturalne zużycie części zależy od sposobu i częstotliwości użytkowania pompy oraz od przeprowadzanych prac konserwacyjnych. Przestrzeganie wskazówek dotyczących instalacji i konserwacji urządzenia podanych w niniejszej instrukcji zasadniczo przyczynia się do wydłużenia żywotności części podlegających naturalnemu zużyciu.

W przypadku zgłoszenia reklamacji zastrzegamy sobie prawo do naprawy uszkodzonych części, bądź wymiany części lub całego urządzenia. Wymienione części przechodzą na naszą własność.

Wyklucza się roszczenia o wypłacenie odszkodowania, o ile szkoda nie została wyrządzona celowo lub przez rażące niedbalstwo producenta.

Gwarancja nie uprawnia do roszczeń innego typu. Podstawę uznania gwarancji stanowi przedłożenie przez kupującego potwierdzenia zakupu. Potwierdzenie gwarancji ważne jest jedynie w kraju, w którym dokonano zakupu urządzenia.

Szczególne wskazówki:

1. Jeżeli urządzenie nie będzie prawidłowo działać, sprawdź najpierw, czy powodem tego stanu nie jest błąd w obsłudze urządzenia lub inna przyczyna niezwiązana z uszkodzeniem urządzenia.
2. Wysyłając lub zanosząc uszkodzone urządzenie do naprawy, dołącz do niego koniecznie następujące dokumenty:
 - Dowód zakupu
 - Opis zaistniałego uszkodzenia (możliwie dokładny opis umożliwi sprawne rozpatrzenie reklamacji).
3. Przed dostarczeniem uszkodzonego urządzenia do naprawy, usuń wszystkie elementy dodane do oryginalnego urządzenia. Nie ponosimy odpowiedzialności za brak takich elementów po dokonaniu naprawy urządzenia.

8. Zamawianie części zamiennych

Najszybszą, najprostszą i najbardziej korzystną metodą zamawiania części zamiennych jest złożenie zamówienia elektronicznie. Polecamy Państwu również bezpośredni kontakt z naszym biurem obsługi sprzedaży: tel. (+48) 22 211 80 11, e-mail: info@tippolska.pl

9. Serwis

W przypadku zgłoszeń reklamacyjnych lub /i napraw pogwarancyjnych prosimy zwracać bezpośrednio do:

Dystrybutor:
T.I.P. Polska Sp. z o.o.
ul. Warszawska 164, 05-082 Latchorzew
Polska
Tel.: (+48) 22 211 80 11
e-mail: info@tippolska.pl

Serwis:
PPHU TECH-MIG
ul. Kaczorowa 26A, 03-046 Warszawa
Polska
Tel.: (+48) 601 380 587, 22 427 58 30
e-mail: serwis@techmig.pl

W razie potrzeby aktualną instrukcję obsługi w formie pliku pdf można zamówić wysyłając zapytanie na adres e-mail: info@tippolska.pl.

Utylizacja i recykling opakowań

Urządzenie znajduje się w opakowaniu, aby zapobiec uszkodzeniom transportowym. To opakowanie jest surowcem i dlatego nadaje się do ponownego użycia. Ponieważ jednak w przypadku urządzeń z bateriami litowo-jonowymi obowiązują specjalne przepisy dotyczące transportu, należy zachować oryginalne opakowanie na wypadek ewentualnego transportu lub wysyłki przez cały okres eksploatacji urządzenia. Następnie można go wprowadzić do obiegu surowcowego.

Utylizacja urządzenia

Jeśli urządzenie musi zostać zutylizowane, należy upewnić się, że jest całkowicie rozładowane. Baterie litowo-jonowe są odpadami niebezpiecznymi i są oznaczone symbolem przekreślonego pojemnika na kółkach. Ten symbol oznacza dla użytkowników końcowych, że baterii nie wolno wyrzucać razem z odpadami



Dotyczy tylko krajów UE

Zakaz utylizacji zużytego sprzętu razem z odpadami domowymi!

Zgodnie z Dyrektywą Europejską 2012/19/WE w sprawie zużytego sprzętu elektrycznego i elektronicznego, oraz dostosowaniem jej do prawa krajowego, zużyte urządzenia elektryczne nie mogą być usuwane w formie nieposortowanych odpadów z gospodarstw domowych. Zużyty sprzęt elektryczny należy oddać do odpowiednich bezpłatnych punktów zbiorczych. Informacje w tym zakresie można uzyskać kontaktując się z lokalnym punktem utylizacji odpadów lub przedstawicielami władz lokalnych.

Poštovani kupci!

Srdačne čestitke što ste kupili novi pumpni agregat od T.I.P.!

Da bi mogli iskoristiti sve tehničke prednosti Vašega agregata, molimo Vas da pažljivo pročitate upute.

Želimo Vam puno zadovoljstva pri korištenju Vašega novog agregata.

Sadržaj

| | | |
|----|--------------------------------------|---|
| 1. | Opće sigurnosne mjere | 1 |
| 2. | Namjenska uporaba | 2 |
| 3. | Tehnički podaci | 2 |
| 4. | Opseg isporuke | 2 |
| 5. | Puštanje u pogon | 3 |
| 6. | Održavanje i pomoć kod smetnji | 3 |
| 7. | Jamstvo | 5 |
| 8. | Naručivanje rezervnih dijelova | 5 |
| 9. | Servis | 5 |

1. Opće sigurnosne mjere

Pažljivo pročitate ove upute i upoznajte se sa svim elementima i pravilnom uporabom ovog proizvoda. Ne odgovaramo za štete koje bi mogle nastati uporabom ovog proizvoda suprotno uputama, propisima, kao i ovim uputstvom za korištenje. Tako nastale štete nisu pokrivene jamstvom. Sačuvajte ove upute, a kod dalje prodaje, priložite ih uz proizvod.

Osobe koje nisu upoznate sa sadržajem priručnika za uporabu ne smiju upotrebljavati ovaj uređaj.

Pumpu ne smiju rabiti djeca.

Pumpu smiju rabiti osobe sa smanjenim tjelesnim, osjetilnim ili mentalnim sposobnostima ili pomanjkanjem iskustva i/ili znanja ako su pod nadzorom ili ako su podučene o sigurnoj uporabi uređaja i razumiju opasnosti koje proizlaze iz uporabe uređaja. Djeca se ne smiju igrati uređajem. Uređaj i njegov priključni kabel valja držati dalje od djece.

Pumpa se ne smije upotrebljavati ako se u vodi zadržavaju osobe ili životinje.

Na navode i upute sa slijedećim simbolima, obratite posebnu pozornost:



Ne pridržavanje ovih uputa, povezano je sa opasnošću po osobe i stvari.



Ne pridržavanje ovoj uputi može dovesti do strujnog udara, što može povrijediti osobu, odnosno prouzrokovati štetu.

Provjerite da li je uređaj možda oštećen tijekom transporta. U slučaju oštećenja, najduže u roku od 8 dana od kupnje, obavezno obavjestite prodavaoca.



- POZOR:** Prije obavljanja svih radova montaže ili održavanja odvojite električni uređaj od izvora elektroenergije tako da izvučete utikač iz utičnice ili zaustavite postupak punjenja.
- Prije priključivanja uređaja na električnu mrežu pobrinite se za to da kabel za punjenje i uređaj nipošto nisu oštećeni.

- Dijelovi za pakiranje (npr. plastične vrećice) mogu biti opasni – stoga ih čuvajte na mjestu nepristupačnom djeci, osobama koje ne znaju njima rukovati ili životinjama.
- Rabite samo pribor koji je sadržan u opsegu isporuke ili koji je specificiran u priručniku za uporabu. Uporaba neodobrenog pribora može umanjiti sigurnost.
- Svaka uporaba uređaja koja nije opisana u ovom priručniku može biti opasna i stoga ju je potrebno izbjegavati.
- Kada uređaj radi, pomno vodite računa o tome da se usisna sapnica ne drži na osjetljivom dijelu tijela (kao što su oči, usta ili uši).
- Prije uporabe uređaj je potrebno ispravno sastaviti sa svim dijelovima.
- Adapter nikada ne primajte vlažnim rukama.
- Isključite uređaj prije održavanja, čišćenja, zamjene filtra i nakon uporabe. Ne ostavljajte uređaj bez nadzora, ne stavljajte ga u doseg djece ili osoba koje ne znaju njime rukovati.
- U slučaju nezgode (npr. kontakta sa sredstvima za čišćenje ili kemikalijama) očistite stroj s mnogo čiste vode.
- Tijekom rada uređaj nikada ne ostavljajte bez nadzora.

- Nikada ne čistite mlaznom vodom.
- Pozorno provjerite jesu li kućište ili drugi dijelovi uređaja oštećeni; ako jesu, nipošto ne rabite uređaj i zatražite popravak od servisne službe.
- Prilikom uporabe adaptera za punjenje pobrinite se za to da on leži na suhoj površini zaštićenoj od prskane vode ili da se rabi u zatvorenom prostoru.
- Servisiranje i popravke smije obavljati samo kvalificirano stručno osoblje. Neispravne dijelove uređaja dopušteno je zamijeniti samo originalnim dijelovima.
- Proizvođač nije odgovoran za tjelesne ozljede ili materijalne štete koje nastanu neispravnom uporabom uređaja ili nepridržavanjem uputa navedenih u ovom priručniku.

1.1. Sigurnosne napomene za uređaje s litij-ionskim akumulatorima

OPASNOST

Uređaj ne bi trebalo izlagati udarcima ili vibracijama.

Udari, udarci i pad mogu uzrokovati oštećenja i požar.

Čuvajte originalno pakiranje uređaja i uporabite ga za eventualni transport.

Uređaj tijekom uporabe ili skladištenja ne pozicionirajte položenog na stranu ili na glavu.

To može uzrokovati propuštanje ili pregrijavanje uređaja, što može uzrokovati druge nesreće.

Ne nastavite rabiti uređaj ako je slučajno pao, ako je ispušten ili ako je bio izložen jakim vibracijama.

Radi izbjegavanja nesreća molimo obratite se distributeru ili našem servisnom centru kako biste zatražili provjeru i eventualno popravak uređaja.

Ako tekućina iz unutrašnjosti uređaja dođe u dodir s kožom ili odjećom, pogođena mjesta isperite vodovodnom vodom.

Dodir s tekućinom može uzrokovati ozljede.

Zaštitite uređaj od izravne sunčane svjetlosti kako biste izbjegli moguće pregrijavanje

To može uzrokovati električne udare, požare itd.

2. Namjenska uporaba

Ovaj uređaj namijenjen je za privatnu uporabu u kućanstvu, a ne za komercijalne ili industrijske svrhe.

Rabite uređaj samo za čišćenje i uklanjanje sitnih čestica prljavštine, alga i pijeska.



Uređaj nije prikladan za pumpanje slane vode, fekalija, zapaljivih, nagrizajućih, eksplozivnih ili drugih opasnih tekućina. Temperatura pumpane tekućine ne smije biti viša ili niža od maksimalne odnosno minimalne temperature specificirane u tehničkim podacima.

3. Tehnički podaci

| Model | Sweeper 3600 Akku |
|--------------------------------|-------------------|
| Motor | 27 W |
| Napon akumulatora | 7,4 V / 3,6 A |
| Kapacitet akumulatora | 4000 mAh |
| Zaštite / Klasa (robot) | IPX8 / III |
| Zaštite / Klasa (mrežni sklop) | IP20 / II |
| Učinek pumpanja maks. | 3600 l/h |
| Veličina bazena maks. | 50 m ³ |
| Maks. vrijeme rada | 60 min. |
| Napon punjenja | 8,4 V DC |
| Vrijeme punjenja | 4 - 5 h |
| Maks. dubina postavljanja | 3 m |
| Maks. temperatura medija | 35 °C |
| Neto masa uređaja | 2,7 kg |
| Broj artikla | 30453 |

4. Opseg isporuke

T.I.P. Akumulatorski bazenski robot, mrežni sklop i priručnikom za uporabu.

Zadržite ambalažu u mogućnosti do kraja garantnog roka. Povedite računa o neutralizaciji materijala ambalaže u skladu s propisima o zaštiti okoline. Korišteni materijali mogu se potpuno reciklirati.

5. Puštanje u pogon

5.1. Punjenje

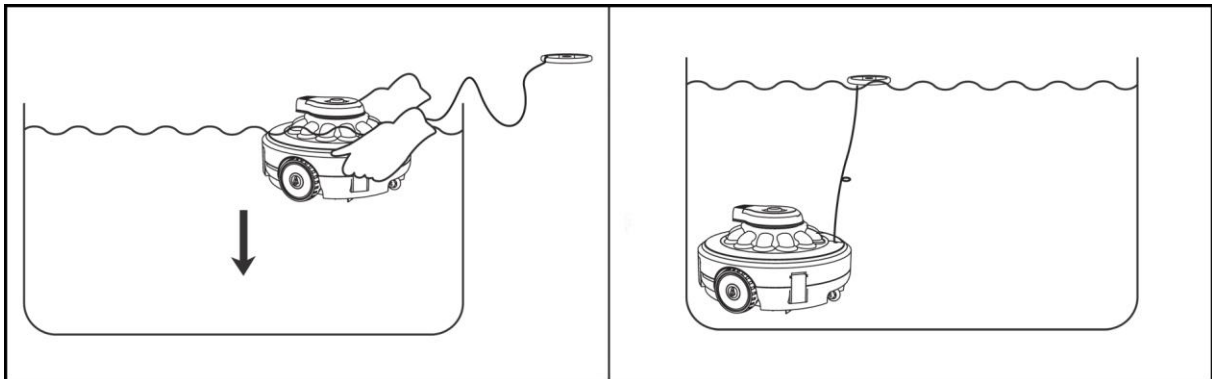
Prije prve operacije, uređaj mora biti potpuno napunjen oko 4-5 sati kabelom pričvršćenim na opseg isporuke na zatvorenoj, u uobičajenoj kućnoj utičnici (230 V).

Napunjenost se prikazuje na mrežnom sklopu prilikom postupka punjenja.

- Zelena žaruljica prikazuje da je uređaj potpuno napunjen.
- Crvena žaruljica signalizira da uređaj nije još potpuno napunjen.

5.2. Pokretanje uređaja

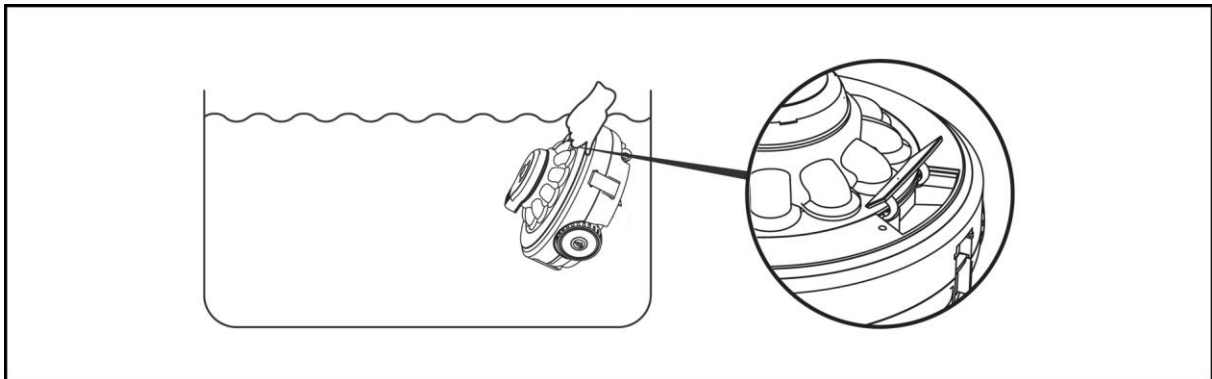
Pritisnite gumb ON/OFF na donjoj strani uređaja. Oprezno i polako uronite uređaj pod vodu i pustite ga da se napuni. Zatim ga pustite da polako potone. (Sl. 1).



Sl. 1

5.3. Vađenje uređaja

Kada se akumulator istroši, čistač će se automatski zaustaviti. Oprezno povucite robota s pomoću plastičnog prstena prema sebi i po površini. Pritom se pobrinite za to da je on s donjom stranom okrenut u smjeru zida bazena. Pritisnite gumb ON/OFF na donjoj strani. Polako izvadite bazenskog robota za ručku iz bazena (sl. 2) i pustite vodu koja se nalazi u bazenskom robotu da iskapa iznad bazena.



Sl. 2

6. Održavanje i pomoć kod smetnji

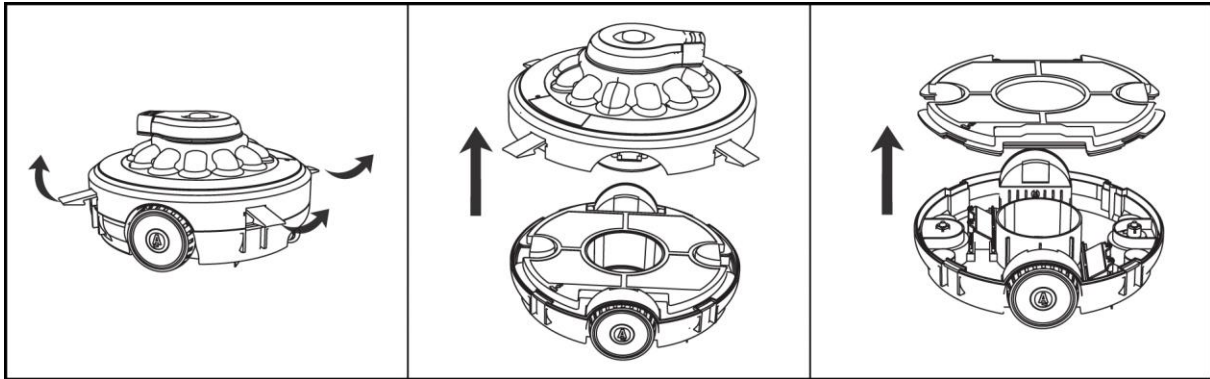
6.1. Održavanje i čišćenje

Ne rabite agresivna otapala ili sredstva za čišćenje.

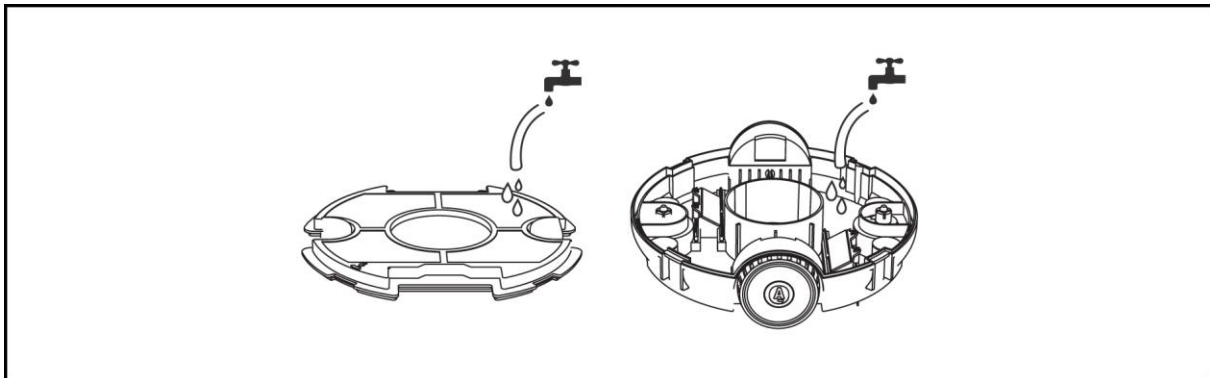
6.2. Čišćenje filtra

- Ne obavljajte održavanje i čišćenje tijekom postupka punjenja.
- Postavite čistač na ravnu površinu.
- Otvorite četiri stezaljke kako biste mogli izvaditi poklopac i filterarski uložak (sl. 3).
- Uklonite svu prljavštinu i vodu iz unutrašnjosti uređaja (sl. 4).
- Intervali čišćenja ovise o stupnju onečišćenja vode.
- Montirajte uređaj obrnutim redoslijedom kako bi ponovno bio spreman za rad (sl. 5). Prilikom sastavljanja vodite računa o ispravnom položaju filtra i glave motora.

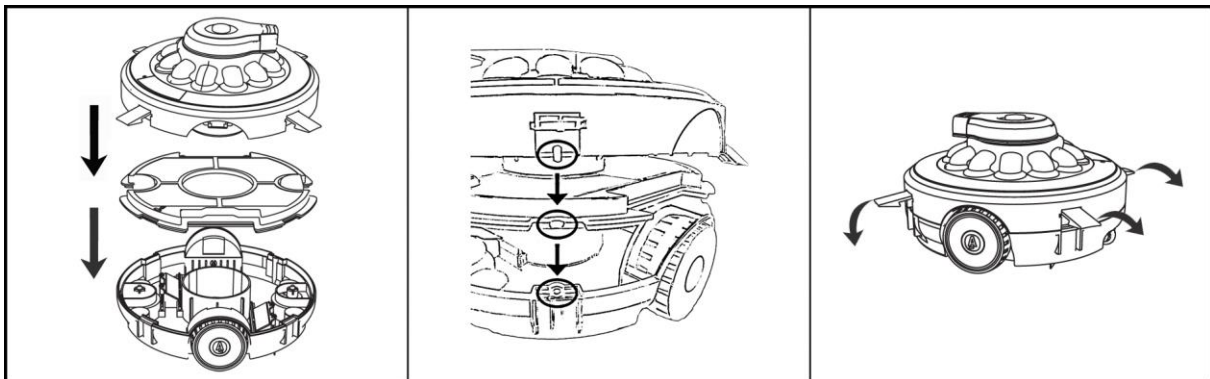
Pozor! Pazite na jezičke i izreze (sl. 5).



Sl. 3



Sl. 4



Sl. 5

6.3. Pomoć u slučaju neispravnosti

| Neispravnost | Mogući uzrok | Otklanjanje |
|----------------------------------|--|---|
| 1. Uređaj ne čisti prljavštinu. | 1. Akumulator je prazan. 2. Rotor je blokiran. 3. Rotor je oštećen. 4. Filtar je pun. | 1. Ponovno napunite akumulator. 2. Isključite usisivač i obavite vizualnu provjeru. U slučaju blokade otklonite uzrok. 3. Obratite se servisnoj službi. 4. Očistite filtara. |
| 2. Prljavština izlazi iz filtra. | 1. Povratni ventil je oštećen. 2. Filtar je oštećen. | 1. Zamijenite ga novim povratnim ventilom. 2. Zamijenite ga novim filtrom. |
| 3. Uređaj nije moguće napuniti. | 1. Akumulator je oštećen. 2. Punjač je oštećen. | 1. Obratite se servisnoj službi. 2. Zamijenite ga novim punjačem. |

6.4. Skladištenje

- Akumulator se tijekom skladištenja sama prazni. Akumulator napunjen s cca 30 - 50 % kapaciteta potrebno je čuvati na sobnoj temperaturi.
- POZOR! Više temperature tijekom skladištenja mogu doprinijeti skraćivanju vijeka trajanja akumulatora.
- Najmanje jedanput svaka tri mjeseca potrebno je puniti akumulator kada se ne rabi.
- Tijekom skladištenja odvojite uređaj od izvora elektroenergije.
- Prije skladištenja ispuštite svu vodu iz uređaja.
- Čuvajte uređaj na suhom mjestu zaštićenom od zamrzavanja.

7. Jamstvo

Ovaj agregat je proizveden i ispitan najmodernijim metodama. Kupac je njime sebi priuštio besprijekorni materijal i izvedbu bez greške te jamstvo prema propisima zemlje kupca. Vrijeme jamstva počinje teći datumom prodaje, prema slijedećim uvjetima:

Tijekom jamstvenog perioda će svi nedostaci koji se mogu pripisati materijalu ili izvedbi/proizvodnji biti otklonjeni bez ikakve naplate (besplatno). Reklamacije treba dostaviti odmah nakon konstatiranja nedostatka.

Jamstvena obveza nestaje nakon zahvata kupca ili treće osobe na proizvodu. Štete nastale uslijed nestručnog rukovanja ili posluživanja, uslijed pogrešnog postavljanja ili skladištenja, uslijed nestručne instalacije ili priključivanja, ili uslijed više sile i sličnih vanjskih uvjeta, ne spadaju u jamstvene obveze.

Dijelovi podložni habanju npr. rotor (kolo pumpe), kao i klizne brtve, isključeni su iz jamstva.

Svi dijelovi su proizvedeni iz visokovrijednih materijala s najvećom pažnjom i koncipirani su za dug vijek trajanja. Kvar je ipak ovisan o načinu korištenja, intenzitetu korištenja i intervala održavanja. Poštivanje uputa za instalaciju i održavanje u ovim uputama odlučujuće utječe na dug vijek trajanja potrošnih dijelova.

Mi pridržavamo pravo kod reklamacija defektne dijelove popraviti ili zamijeniti ili agregat zamijeniti.

Zamijenjeni dijelovi postaju naše vlasništvo.

Obveza nadoknade šteta je isključena, ukoliko se ne radi o gruboj nemarnosti ili grešci proizvođača.

Nema nikakvih daljih jamstvenih obveza. Jamstvena obveza je kupcu predočena predajom računa. Ovo jamstvo je važeće u zemlji gdje je agregat kupljen.

Posebne napomene:

1. Ukoliko Vaš uređaj više ne funkcioniše ispravno, molimo Vas da prvo provjerite da li se radi o grešci posluživanja ili o uzroku koji se ne može pripisati defektu uređaja.
2. Ukoliko vaš defektni uređaj donesete ili ga pošaljete na popravak, priložite molimo Vas slijedeće podloge:
 - Račun
 - opis nastalog kvara (točan opis olakšava popravak)
3. Prije nego što donesete uređaj na popravak ili ga pošaljete, molimo Vas odstranite sve dodatne dijelove koji ne spadaju u originalno stanje uređaja. Ukoliko to ne učinite, a pri vraćanju uređaja takvi dijelovi budu nedostajali, ne preuzimamo za to nikakvu odgovornost.

8. Naručivanje rezervnih dijelova

Najbrži, najjednostavniji i najjeftiniji način naručivanja rezervnih dijelova je preko interneta. naša web stranica www.tip-pumpen.de raspolaže s odgovarajućim dućanom rezervnih dijelova, gdje sa malo klikova možete izvršiti narudžbu. Osim toga tamo mi objavljujemo vrijedne informacije i savjete u svezi naših proizvoda i opreme, predstavljamo nove proizvode i trendove na polju pumpne tehnike.

9. Servis

U slučaju jamstvenih zahtjeva i smetnji pri radu, obratite se na prodajno mjesto.

Aktualni priručnik za uporabu u obliku PDF datoteke možete po potrebi naručiti e-poštom na adresi: service@tip-pumpen.de.

Zbrinjavanje i recikliranje pakiranja

Uređaj se nalazi u pakiranju kako bi se spriječila šteta kod transporta. To pakiranje je ambalaža i zbog toga se može reciklirati. Međutim, budući da za uređaje s litij-ionskim akumulatorima vrijede posebni transportni propisi, originalno pakiranje trebalo bi sačuvati radi mogućeg transporta ili otpreme tijekom cijelog vijeka trajanja uređaja. Nakon toga moguće ga je odnijeti na recikliranje.

Zbrinjavanje uređaja

Ako je uređaj potrebno zbrinuti, molimo pobrinite se za to da je on potpuno ispražnjen.

Litij-ionski akumulatori su opasan otpad i označeni su simbolom prekrížene kante za otpad. Taj simbol upozorava krajnje korisnike na to da akumulator ne može biti zbrinjavati s kućnim otpadom, nego da ih je potrebno zasebno prikupiti. Istrošene akumulator moguće je besplatno odnijeti na prodajno mjesto, sabiralište otpada ili predati u sustav zbrinjavanja distributera.

Radi sprječavanja kratkih spojeva i time povezanog zagrijavanja litij-ionske akumulator ne može nikada dopušteno skladištiti ili transportirati nezaštićene u nevezanim spremnicima. Valja poduzeti prikladne mjere zaštite od kratkog spoja.



Samo za zemlje EU

Električni uređaj nikada ne bacajte među otpad iz domaćinstva!

Prema Europskoj direktivi 2012/19/EU koja se bavi otpadom električnih i elektronskih uređaja i njenoj interpretaciji u međunarodno pravo istrošene električne uređaje treba prikupiti i pobrinuti se da se recikliraju na način koji odgovara propisima zaštite okoliša. Za pitanja u vezi ovoga obratite se mjesnom poduzeću koji vrši neutralizaciju otpada.



TECHNIK + KOMPETENZ

Lieber T.I.P. Kunde,

vielen Dank, dass Sie sich für unser Produkt entschieden haben!

Hat alles geklappt und Sie sind 100% zufrieden mit dem Kauf? Dann hinterlassen Sie bitte eine ehrliche Kundenbewertung auf Amazon für uns. Weitere Kunden werden von Ihrer Erfahrung profitieren und sich über das Produkt freuen.

Sollten Sie technische Fragen oder Probleme bei der Inbetriebnahme haben, können Sie uns gerne unter folgenden Telefonnummern kontaktieren:

SERVICE-HOTLINE
+49 (0) 7263 9125-0

Montag bis Freitag von 08.00 bis 17.00 Uhr

Email: service@tip-pumpen.de

TECHNIKER-SPRECHSTUNDE
+49 (0) 7263 9125-50

Montag bis Freitag von 15.00 bis 17.00 Uhr

EG/GEG

T.I.P. Technische Industrie Produkte GmbH

Siemensstraße 17

D-74915 Waibstadt / Germany

Tel.: +49 (0) 7263 9125-0

Fax: +49 (0) 7263 9125-85

Webseite: <http://www.tip-pumpen.de>



Etichettatura ambientale

