



ZIPPER MASCHINEN GmbH

Gewerbepark 8
4707 Schlüsslberg | AUSTRIA
+43 (0) 7248 61116-700 | FAX 7248 61116-720
info@zipper-maschinen.at | www.zipper-maschinen.at

Originalfassung

DE ORIGINALBETRIEBSANLEITUNG ERDLOCHBOHRER

Übersetzung / Translation

EN USER MANUAL	EARTH AUGER
FR MANUEL D ´UTILISATION	TARIÈRE
CZ NÁVOD K POUŽITÍ	ZEMNÍ VRTÁK
SL NAVODILO ZA UPORABO	ZEMELJSKI VRTALNIK
HR UPUTE ZA UPORABU	BUŠILICA / SVRDLO ZA ZEMLJU
HU HASZNÁLATI UTASÍTÁS	FÖLDFÚRÓ



ZI-ELB70

EAN: 9120039232201





1	INHALT / INDEX	2
2	SICHERHEITSSZEICHEN / SAFETY SIGNS	6
3	TECHNIK / TECHNIC	8
	3.1 Komponenten / components /	8
	3.2 Lieferumfang / delivery content.....	9
	3.3 Technische Daten / technical details	10
4	VORWORT (DE)	11
5	SICHERHEIT	12
	5.1 Bestimmungsmäßige Verwendung	12
	5.2 Sicherheitshinweise	13
	5.3 Restrisiken	14
6	BETRIEB	15
	6.1 Betriebshinweise	15
	6.2 Bedienung	15
	6.2.1 Bohrer montieren.....	15
	6.2.1 Tanken	15
	6.2.2 Anlassen Kaltstart.....	16
	6.2.3 Anlassen Warmstart.....	16
	6.2.4 Ausschalten	16
	6.3 Arbeiten	16
7	WARTUNG	16
	7.1 Instandhaltung und Wartungsplan	17
	7.2 Reinigung	17
	7.2.1 Luftfilter reinigen	17
	7.2.2 Zündkerze reinigen	17
	7.2.3 Vergaser.....	17
	7.2.4 Transport.....	18
	7.2.5 Lagerung	18
	7.2.6 Entsorgung	18
8	FEHLERBEHEBUNG	18
9	PREFACE (EN)	19
10	SAFETY	20
	10.1 Intended Use.....	20
	13.1 Security instructions	21
	13.2 Remaining risk factors.....	21
14	OPERATION	23
	14.1 Operation instructions.....	23
	14.2 Operation	23
	14.2.1 Mounting drill	23
	14.2.2 Refueling.....	23
	14.2.3 Cold starting.....	24
	14.2.4 Warm starting	24
	14.2.5 Stopping the engine	24
	14.3 Operating	24
15	MAINTENANCE	25
	15.1 Maintenance plan	25
	15.2 Cleaning	25
	15.2.1 Clean the air filter	25
	15.2.2 Clean the spark plug.....	25
	15.2.3 Carburettor	25
	15.2.4 Storage.....	26
	15.2.5 Disposal.....	26
16	TROUBLE SHOOTING	26
17	MODE D´EMPLOI (FR)	27
18	SÉCURITÉ	28
	18.1 Utilisation correcte	28
	18.2 Instructions générales de sécurité	28
	26.1 Risques résiduels	30
27	FONCTIONNEMENT	31
	27.1 Remarque sur le fonctionnement de la machine	31



27.2	FONCTIONNEMENT	31
	27.2.1 Montage de la mèche.....	31
	27.2.2 Ravitaillement	31
27.3	Démarrage à froid	32
27.4	Démarrage à chaud	32
	27.4.1 Arrêt de la machine	32
27.5	Fonctionnement	32
28	ENTRETIEN	33
32.1	Maintenance et plan d'entretien	33
32.2	Nettoyage	33
	34.1.1 Nettoyage du filtre à air	33
	34.1.2 Nettoyage de la bougie	33
	34.1.3 Carburateur.....	33
	35.1.1 Stockage.....	34
	35.1.2 Recyclage.....	34
36	DÉPANNAGE	34
37	PŘEDMLUVA (CZ)	35
38	BEZPEČNOST	36
38.1	Účel použití	36
38.2	Bezpečnostní pokyny	37
38.3	Ostatní rizika	38
39	PROVOZ	39
39.1	Provozní pokyny	39
39.2	Obsluha	39
	39.2.1 Montáž vrtáku.....	39
	39.2.2 Tankování	39
	39.2.3 Studený start.....	40
	39.2.4 Teplý start.....	40
	39.2.5 Vypnutí.....	40
39.3	Práce se strojem	40
40	UDRŽBA	41
40.1	Plán údržby a předepsaných prací	41
40.2	Čištění	41
	40.2.1 Čištění vzduchového filtru	41
	40.2.2 Čištění zapalovací svíčky	41
	40.2.3 Karburátor	41
	40.2.4 Skladování	42
	40.2.5 Likvidace.....	42
41	ODSTRANĚNÍ ZÁVAD	42
42	UVOD (SL)	43
43	VARNOST	44
43.1	Namenska uporaba	44
43.2	Varnostni napotki	45
43.3	Druga tveganja	46
44	OBRATOVANJE	47
44.1	Obratovalni napotki	47
44.2	Rokovanje	47
	44.2.1 Montaža svedra.....	47
	44.2.2 Polnjenje goriva	47
	44.2.3 Zagon hladnega motorja	48
	44.2.4 Zagon toplega motorja.....	48
	44.2.5 Izklapljanje	48
	44.2.6 Delo z vrtalnikom	48
45	VZDRŽEVANJE	49
45.1	Vzdrževanje in plan servisiranja	49
45.2	Čiščenje	49
	45.2.1 Čiščenje zračnega filtra	49
	45.2.2 Čiščenje svečke	49
	45.2.3 Uplinjač	49
	45.2.4 Skladiščenje	50
	45.2.5 Odstranjevanje	50
46	ODPRAVLJANJE NAPAK	50



47	PREDGOVOR (HR)	51
48	SIGURNOSNE UPUTE	52
48.1	Namjenska uporaba.....	52
48.2	Sigurnosne napomene.....	52
48.3	Ostali rizici	53
49	UPORABA	55
49.1	Upute za uporabu	55
49.2	Rukovanje	55
49.2.1	Montiranje svrdla	55
49.2.2	Punjenje gorivom	55
49.2.3	Hladni start motora	56
49.2.4	Topli start motora	56
49.2.5	Isključivanje.....	56
49.3	Rad uređajem	56
50	ODRŽAVANJE	57
50.1	Održavanje i plan održavanja	57
50.2	Čišćenje.....	57
50.2.1	Čišćenje filtra za zrak	57
50.2.2	Čišćenje svjeće.....	57
50.2.3	Rasplinjač	57
50.2.4	Transport	58
50.2.5	Skladištenje	58
50.2.6	Zbrinjavanje.....	58
51	OTKLANJANJE POTESKOČA I SMETNJI U RADU	58
52	ELŐSZÓ (HU)	59
53	BIZTONSÁG	60
53.1	Rendeltetésszerű használat.....	60
53.2	BIZTONSÁG	61
53.3	Maradék kockázatok.....	62
54	HASZNÁLAT	63
54.1	Üzemelési tudnivalók	63
54.2	Használat	63
54.2.1	Szerelje fel a fúrót.....	63
54.2.2	Tankolás	63
54.2.3	A hidegindítás elindítása	64
54.2.4	A meleg indítás megkezdése.....	64
54.2.5	off	64
54.3	Munka.....	64
55	KARBANTARTÁS	64
55.1	Karbantartási és szervizelési terv.....	65
55.2	Tisztántartás	65
55.2.1	Tisztítsa meg a légszűrőt.....	65
55.2.2	Tisztítsa meg a gyújtógyertyát.....	65
55.2.3	Karburátor	65
55.2.4	Szállítás	65
55.2.5	tárolás	65
55.2.6	ártajmatlanítás.....	66
56	HIBALEHETŐSÉGEK	66
57	ERSATZTEILE / SPARE PARTS	67
58	EG-KONFORMITÄTSERKLÄRUNG / CE-DECLARATION OF CONFORMITY / POTVRDA O SUKLADNOSTI	69
59	GEWÄHRLEISTUNG (DE)	70
60	WARRANTY GUIDELINES (EN)	71
61	GARANTI ET SERVICE (FR)	72
62	GARANCIJA (CZ)	73
63	GARANCIJA (SL)	74
64	JAMSTVO (HR)	75
65	GARANCIA (HU):	76
66	PRODUKTBEOBSACHTUNG	77



FIG. C



FIG. D



FIG. E



FIG. F

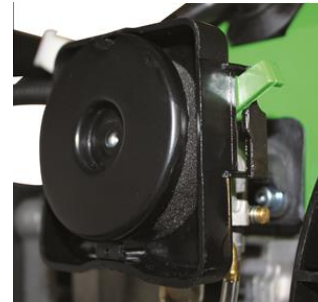


FIG. G



FIG. H

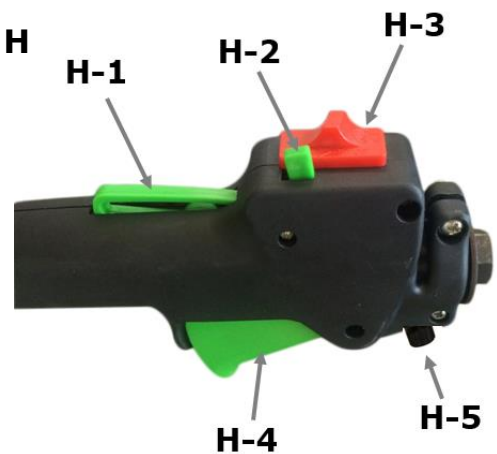


FIG. J

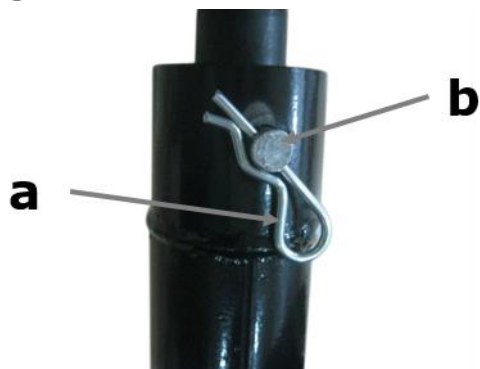
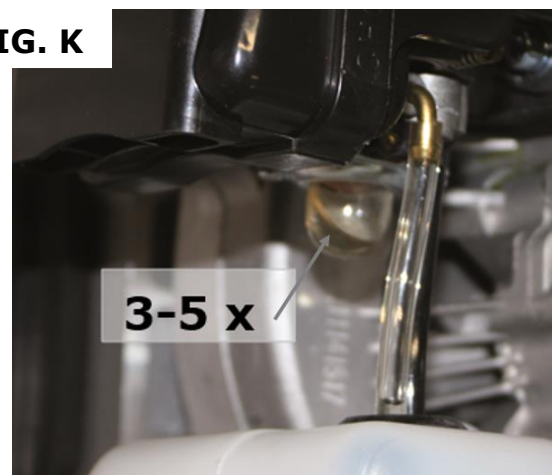


FIG. K





2 SICHERHEITSZEICHEN / SAFETY SIGNS

DE	SICHERHEITSZEICHEN BEDEUTUNG DER SYMBOLE	EN	SAFETY SIGNS DEFINITION OF SYMBOLS	HR	SIGURNOSNI ZNAKOVI ZNAČENJE SIMBOLA
ES	SEÑALES DE SEGURIDAD DEFINICIÓN DE SÍMBOLOS	FR	SIGNALISATION DE SÉCURITÉ DÉFINITION DES SYMBOLES	HU	Biztonsági szimbólumok értelmezése és használat
CZ	VÝZNAM BEZPEČNOSTNÍCH SYMBOLŮ	SL	VARNOSTNE OZNAKE POMEN SIMBOLOV		



DE	CE-KONFORM - Dieses Produkt entspricht den EG-Richtlinien.
EN	EC-CONFORM - This product complies with the EC-directives.
ES	Conforme CE! - Este producto cumple con las Directivas CE.
FR	Conforme CE! - Ce produit est conforme aux Directives CE.
CZ	CE-SHODNÉ: tento výrobek odpovídá směrnicím EU
SL	CE-KONFORM - Ta proizvod ustreza zahtevam glede na smernice ES.
HR	CE-CERTIFIKAT - Ovaj proizvod sukladan je europskim smjernicama i normama.
HU	CE-KONFORM - Ez a termék megfelel az EG irányelveknek



DE	ANLEITUNG LESEN! Lesen Sie die Betriebs- und Wartungsanleitung Ihrer Maschine aufmerksam durch und machen Sie sich mit den Bedienelementen der Maschine gut vertraut um die Maschine ordnungsgemäß zu bedienen und so Schäden an Mensch und Maschine vorzubeugen.
EN	READ THE MANUAL! Read the user and maintenance manual carefully and get familiar with the controls in order to use the machine correctly and to avoid injuries and machine defects.
ES	¡LEA EL MANUAL! Lea el manual de uso y mantenimiento cuidadosamente y familiarícese con los controles con el fin de utilizar la máquina correctamente, para evitar lesiones y defectos de la máquina.
FR	LIRE LE MANUEL! Lire le manuel d'utilisation et de maintenance avec soin permet de se familiariser avec les fonctions en vue d'utiliser correctement la machine afin d'éviter les blessures et le dysfonctionnement de l'appareil.
CZ	PŘEČTĚTE SI NÁVOD! Pozorně si přečtěte návod k použití a údržbě vašeho stroje a seznámte se dobře s ovládacími prvky stroje, abyste ho mohli správně obsluhovat a tím předejít zraněním a škodám.
SL	PREBERITE NAVODILO! Pozorno preberite navodilo za uporabo in vzdrževanje stroja in se dobro seznanite z upravljalnimi elementi stroja, da boste lahko stroj pravilno upravljali in tako preprečili poškodbe ljudi in poškodbe na stroju.
HR	PROČITAJTE UPUTE! Pažljivo pročitajte upute za rad i održavanje uređaja te se dobro upoznajete s njegovim upravljačkim dijelovima kako biste uređaj mogli namjenski koristiti te time izbjeci tjelesne ozljede i oštećenja na uređaju.
HU	Használati utasítás elolvasása! Olvassa el figyelmesen a kezelési utasítást, és ismerkedjen meg a gép kezelőelemeivel annak érdekében, hogy megfelelően működhessen és karbantarthassa azt és így megakadályozza a gép károsodását.



DE	Vergiftungsgefahr! Nicht in Innenräumen und in der Nähe von offenen Fenstern und Belüftungen verwenden
EN	Danger of Intoxication! Only use outdoors and far from open windows and vents!
ES	Peligro de Intoxicación! No usar en interiores o cerca de ventanas abiertas o ventilaciones!
FR	
CZ	Danger d'intoxication! Utiliser uniquement en extérieur long de fenêtre ouverte et hors vents!
SL	Nevarnost zastrupitve! Ne delajte s strojem v zaprtem prostoru in tudi ne v bližini odprtih oken ter prezračevalnih odprtih!
HR	Opasnost od trovanja! Ne koristite u unutrašnjosti niti u blizini otvorenih prozora i ventilacija
HU	Mérgezés! Ne használjon beltérben vagy nem szellőztethető helyen.



DE	WARNUNG! Beachten Sie die Sicherheitssymbole! Die Nichtbeachtung der Vorschriften und Hinweise zum Einsatz der Maschine kann zu schweren Personenschäden und tödliche Gefahren mit sich bringen.
EN	ATTENTION! Ignoring the safety signs and warnings applied on the machine as well as ignoring the security and operating instructions can cause serious injuries and even lead to death.
ES	¡ATENCIÓN! Ignorar las señales de seguridad y advertencias aplicadas en la máquina, así como ignorar las instrucciones de seguridad y el manual de instrucciones, pueden causar lesiones graves e incluso conducir a la muerte.
FR	ATTENTION! Ignorer la signalisation de sécurité, les avertissements présents sur la machine ainsi que les consignes de sécurité et les instructions peut causer des blessures graves et même entraîner la mort.
CZ	POZOR! Dbejte na bezpečnostní pokyny. Nedodržení předpisů a pokynů k použití stroje může vést k těžkým úrazům, končících až smrtí.
SL	OPOZORILO! Upoštevajte varnostne oznake! Neupoštevanje predpisov in napotkov za uporabo stroja lahko privede do težkih telesnih poškodb in celo do nesreč s smrtnim izidom.



HR POZOR! *Poštujte sigurnosne simbole! Nepoštivanje propisa i napomena za korištenje uređaja može prouzročiti teške ozljede i situacije opasne po život.*

HU FIGYELEM! *Vegye figyelembe a biztonsági szimbólumokat! A gép használatára vonatkozó utasítások és figyelmeztetések be nem tartása súlyos személyi sérülést és halált okozhat*



DE Schutzausrüstung (Handschuhe, Augen- oder Gesichtsschutz, Gehörschutz, Schutzhelm, Arbeitskleidung, Sicherheitsschuhe)

EN Protective clothing! (ear protectors, safety gloves, safety shoes, safety goggles or face protection and safety helmet, working wear)



ES ¡Ropa de protección! (ropa ajustada, guantes de protección, casco, gafas o casco, protección auditiva, zapatos de seguridad)

FR Vêtements de protection (vêtements moulants, gants de protection, casque, lunettes ou un casque de protection, protection auditive, chaussures de sécurité)



CZ Ochranné vybavení! (pracovní oděv, rukavice podl, přilbu, ochranné brýle nebo kryt obličeje, ochranu sluchu, bezpečnostní)



SL Zaščitna oprema (tesno oprijeta delovna obleka, zaščitna čelada, zaščitna očala ali zaščita za obraz, zaščita za sluh).



HR Zaštitna oprema (Rukavice, zaštitne naočale ili zaštita za lice, zaštitne slušalice, zaštitna kaciga, radno odijelo, zaštitne cipele)!

HU Védőfelszerelés használata kötelező



DE **Verbrennungsgefahr!**

EN **Burn hazard**

ES **¡Peligro de quemaduras!**

FR **Risque de brulure !**



CZ **Nebezpečí popálení!**

SL **Nevarnost opeklina!**

HR **Opasnost od opeklina!**

HU **Égési sérülések**



DE **Leicht entflammbar! Offenes Feuer verboten!**

EN **Highly flammable! Naked flames prohibited!**

ES **¡Altamente inflamable!**

FR **Extrêmement inflammable !**



CZ **Lehce zápalné!**

SL **Lahko vnetljivo!**

HR **Lako zapaljivo! Zabranjeno izlagati otvorenom plamenu!**

HU **Nyílt láng használata tilos! Könnyen gyúlékony!**



DE **Feste Teile können wegkatapultiert werden!**

EN **Solid Objects can be thrown away!**

ES **¡Atención por objetos que pueden ser lanzados!**

FR **Attention aux objets qui peuvent être jetés!**

CZ **Volné předměty mohou být vrženy do prostoru!**

SL **Trdni deli se lahko odbijejo od stroja!**

HR **Kruti dijelovi lako se mogu odbiti od uređaja!**

HU **Figyelmeztetés! Ügyeljen kő elrepülhet!**



DE **Nicht in rotierende Teile greifen!**

EN **Don't touch rotating parts!**

ES **¡Cuidado con las piezas giratorias, no tocar!**

FR **Se méfier des pièces en rotation, ne pas toucher!**

CZ **Nedotýkejte se rotujících částí!**

SL **Ne posegajte v rotirajoče dele stroja!**

HR **Ne dirajte rotirajuće dijelove uređaja!**

HU

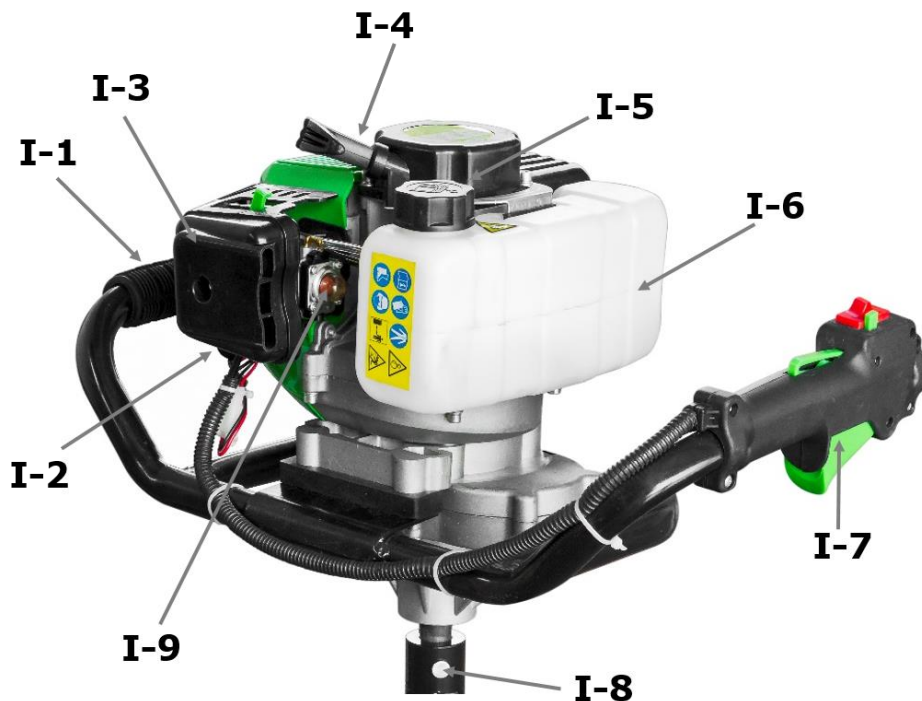


DE Sicherheitsabstand einhalten!
EN Keep safe distance!
ES ¡Mantener la distancia de seguridad!
FR Garder une distance de sécurité!
CZ Dodržujte bezpečnostní odstup!
SL Vzdržujte varnostno razdaljo!
HR Održavajte sigurnosni razmak!
HU Tartsa a biztonsági távolságot!

3 TECHNIK / TECHNIC

3.1 Komponenten / components /

FIG. I



ZI-ELB 70 (FIG I)

I-1	Haltegriff / Bar holder / Soporte de fijación de barra / Support de fixation de la barre / Držák fixační tyče / Ročaj / Ručka za nošenje / Fogantyú
I-2	Zündkerzenstecker / Spark plug cap / Tapa de la bujía / Bouchon de bougie / Zapalovací kabel / Vtič za svečko / Utikač za svjećicu / Gyújtógyertyya
I-3	Luftfilter / Air filter / Filtro de aire / Filtre à air / Vzduchový filtr / Zračni filter / Filtar za zrak / Levegőszűrő
I-4	Seilzugstarter / Recoil starter / Bobina de arranque / Démarreur à rappel / Startovací šňůra / Zaganjalnik na poteg vrvi / Potezni starter / Berántószerkezet
I-5	Tankdeckel / Fuel tank cap / Tapón del depósito / Bouchon du réservoir / Víčko palivové nádrže / Pokrov rezervoarja / Poklopac spremnika za gorivo / Tanksapka
I-6	Treibstoff-Tank / Fuel tank / Depósito de combustible / Réservoir de carburant / Palivová nádrž / Rezervoar za gorivo / Spremnik za gorivo / Üzemanyagtartály
I-7	Bediengriff / Operating handle / Manija de control / Poignée de contrôle / Ročaj za upravljanje / Ručka za upravljanje / Gázkar és ki-be kapcsológom, valamint fogantyú
I-8	Bohreraufnahme / Drill adapter / Adaptador de taladros / Adaptateur de la mèche / Upínací otvor vrtáku / Vpenjalo za sveder / Prihvat za svrdlo / Fúrószer csatlakozás
I-9	Primärpumpe / Fuel pump / Bomba de combustible / Pompe à essence / Primární pumpa / Primarna črpalka / Pumpa za gorivo / Szivató buborék

3.2 Lieferumfang / delivery content



ZI-ELB70 (FIG. A)	
1	Bohrraggregat / Aggregate / Conjunto principal / Ensemble principal / Agregát vrtáku / Vrtalni agregat / Agregat / Alapgép
2	Bohrer Ø 100mm / drill Ø 100mm / Taladro Ø 100mm / Mèche Ø 100mm / Vrták Ø 100mm / Sveder Ø 100mm / Svrđlo Ø 100mm / Fúrószár Ø 100mm
3	Bohrer Ø 150mm / drill Ø 150mm / Taladro Ø 150mm / Mèche Ø 150mm / Vrták Ø 150mm / Sveder Ø 150mm / Svrđlo Ø 150mm / Fúrószár Ø 150mm
4	Bohrer Ø 200mm / drill Ø 200mm / Taladro Ø 200mm / Mèche Ø 200mm / Vrták Ø 200mm / Sveder Ø 200mm / Svrđlo Ø 200mm / Fúrószár Ø 200mm
5	Bedienwerkzeug / tools / Herramientas / Outils / Nářadí pro údržbu / Priloženo orodje / Kutija s alatom / Szerszámok
7	Betriebsanleitung / operation manual / Manual de instrucciones / Mode d'emploi / Návod k použití / navodilo za uporabo / Upute za uporabu / Használati utasítás
8	Handkurbel / manual crank / manivela manual / manivelle / ruční kliky / ročno crank / Ručna okretaljka / Kézi tekerő
ZI-ELB70 (FIG: B) optional	
6	Bohrerverlängerung / drill extension bar / Barra de extensión de taladro / Barre d'extension de mèche / Prodloužení vrtáku / Podaljšek svedra / Produžetak za svrdlo / Hosszabító (Nem alaptartozék, külön rendelhető)



3.3 Technische Daten / technical details

ZI-ELB70	
Motor-Typ / engine type / motor / Moteur / Typ motoru / Typ motora / Tip motorja / Tip motora / Motor-Típus	2-Takt-Motor / 2-stroke engine / 2-tiempos / 2-taktní motor / 2-taktný motor / 2-taktni motor 2-ütemű-Motor JR1E44F-5 (EUV)
Hubraum / displacement / Capacidad / Capacité / Objem motoru / Objem motora / Delovna prostornina / Kapacitet /Térfogat	51,7 cm ³
Motorleistung / Engine power / Potencia del motor / Puissance moteur / Výkon motoru / Výkon motora / Zmogljivost motorja / Snaga motora / Motorteljesítmény	1,5kW (@7500min-1)
Leerlauf / idle speed / Velocidad en ralentí / Vitesse de ralenti / Otáčky naprázdno / Otáčky naprázdno / Prosti tek / Broj okretaja u praznom hodu /Üresjárati fordulat	3000 min ⁻¹
Bohrerdrehzahl / drill speed / la velocidad de perforación / vitesse de forage / rychlost vrtačka / rýchlost vrtáku / svedra hitrost / Brzina vrtnje svrdla /Fúrószer fordulat	~280 min ⁻¹
Starter / starter / Arranque / Démarrage / Startér / Štarter / Zaganjač / Starter /Indítás	Seilzug / recoil / Cable / Câble Startovací šňůra / Štartovacia šňúra / na poteg vrvi /Berántó
Zündung / ignition / ignición / Allumage / zapalování / zapaľovanie / Vžig / Paljenje /Gyújtás	Elektronisch / electronic
Tank-Kapazität / fuel tank capacity / Capacidad del depósito / Capacité du réservoir / Objem palivové nádrže / Objem palivové nádrže / Prostornina rezervoarja / Kapacitet spremnika za gorivo /Tank-ürméret	1,2 l
Mischverhältnis Benzin:Öl / Mixing ratio gasoline:oil / Relación de mezcla gasolina:aceite / Ratio de mélange essence:huile / Směs benzínu a oleje / Zmes benzínu a oleja / Mešalno razmerje bencin:olje / Omjer miješanja benzin:ulje / Üzemanyag keverék	40:1
Bohrerlänge (Bohrer verlängerung) / drill length (extension bar length) / Longitud taladro (Barra de extensión) / Longueur de la mèche (Barre d'extension) / Délka vrtáku (Prodloužení vrtáku) / Dĺžka vrtáku (Predĺženie vrtáku) / Dolžina svedra (Podaljšek svedra) / Duljina svrdla (Produžetak za svrdlo) /Fúrászmélység-hosszabbítóval	700 mm (450 mm)
Bohrerdurchmesser / drill diameter / Diámetros taladros / Diamètre des mèches / Poids perceuses / Průměr vrtáku / Priemer vrtáku / Premer svedra / Promjer svrdla	200 / 150 / 100mm
Bohrergewicht / drill weights / Peso taladros / Hmotnost vrtáku / Hmotnosť vrtáku / Teža svedra / Težina svrdla / Fúrószer súly	3 / 2,3 / 1,8 kg
Schall-Druckpegel / sound pressure level / Nivel presión sonora / Niveau de pression acoustique / Úroveň hluku / Úroveň hluku / Nivo zvočnega tlaka / Razina zvučnoga tlaka / Hangnyomásszint L_{PA}	97 dB(A) k: 3dB(A)
Schall-Leistungspegel / sound power level / Nivel potencia acústica / Niveau de puissance acoustique / Akustický výkon / Akustický výkon / Nivo zvočne moči / Razina buke / Hangerőszint L_{WA}	114 dB(A) k: 3dB(A)
Vibration / vibration / vibración / vibration / kmitání / kmitanie / Vibracija / Vibracija / Vibráció	18m/s ² k:1,5m/s ²
Gewicht (ohne Bohrer) / weight (without drill) / Peso (sin taladro) / Poids (sans mèche) / Hmotnost (bez vrtáku) / Hmotnosť (bez vrtáku) / Teža (brez svedra) / Težina (bez svrdla) / Súly- fúrószer nélkül	8,5 kg



4 VORWORT (DE)

Sehr geehrter Kunde!

Diese Betriebsanleitung enthält Informationen und wichtige Hinweise zur Inbetriebnahme und Handhabung des Erdbohrers ZI-ELB70.

Folgend wird die übliche Handelsbezeichnung des Geräts (siehe Deckblatt) in dieser Betriebsanleitung durch die Bezeichnung "Maschine" ersetzt.

Die Betriebsanleitung ist Bestandteil der Maschine und darf nicht entfernt werden. Bewahren Sie sie für spätere Zwecke auf und legen Sie diese Anleitung der Maschine bei, wenn sie an Dritte weitergegeben wird!

Bitte beachten Sie die Sicherheitshinweise!



Lesen Sie vor Inbetriebnahme diese Anleitung aufmerksam durch. Der sachgemäße Umgang wird Ihnen dadurch erleichtert, Missverständnissen und etwaigen Schäden wird vorgebeugt.

Halten Sie sich an die Warn- und Sicherheitshinweise. Missachtung kann zu ernststen Verletzungen führen.

Durch die ständige Weiterentwicklung unserer Produkte können Abbildungen und Inhalte geringfügig abweichen. Sollten Sie Fehler feststellen, informieren Sie uns bitte.

Technische Änderungen vorbehalten!

Urheberrecht

© 2016

Diese Dokumentation ist urheberrechtlich geschützt. Die dadurch verfassungsmäßigen Rechte bleiben vorbehalten! Insbesondere der Nachdruck, die Übersetzung und die Entnahme von Fotos und Abbildungen werden gerichtlich verfolgt.

Als Gerichtsstand gilt das Landesgericht Linz oder das für 4707 Schlüsslberg zuständige Gericht.

Kundendienstadresse

ZIPPER MASCHINEN GmbH

Gewerbepark 8, A-4707 Schlüsslberg
AUSTRIA

Tel.: +43 7248 61116-700

Fax: +43 7248 61116-720

Mail: info@zipper-maschinen.at



5 SICHERHEIT

5.1 Bestimmungsmäßige Verwendung

Die Maschine nur in technisch einwandfreiem Zustand sowie bestimmungsgemäß, sicherheits- und gefahrenbewusst benutzen! Störungen, welche die Sicherheit beeinträchtigen können, umgehend beseitigen lassen! Die vom Hersteller vorgeschriebenen Betriebs-, Wartungs- und Instandsetzungsbedingungen und die Befolgung der in der Anleitung enthaltenen Sicherheitshinweise sind einzuhalten.

Es ist generell untersagt, sicherheitstechnische Ausrüstungen der Maschine zu ändern oder unwirksam zu machen!

Die Maschine ist ausschließlich für folgende Tätigkeiten bestimmt:

Zum Bohren von kreisförmigen Löchern in Erdboden (Lehm, Muttererde, Sand, o.ä.). Dies können z.B. Löcher zum Pflanzen von kleinen Bäumen, Löcher zum Setzen von Zaunpfählen o.ä. sein.

Für eine andere oder darüber hinausgehende Benutzung und daraus resultierende Sachschäden oder Verletzungen übernimmt ZIPPER-MASCHINEN keine Verantwortung oder Garantieleistung.



WARNUNG

- **Verwenden Sie nur für die Maschine zulässige Bohrer!**
- **Verwenden Sie nie schadhafte Bohrer!**
- **Erdbohrer darf nur in der senkrechten Position (Bohrer nach unten) verwendet werden!**
- **Dieses Gerät ist nur zum Einsatz im offenen Bereich (Garten) bestimmt und muss während der Arbeit mit beiden Händen festgehalten werden.**
- **Während dem Arbeiten wenn möglich mit dem Rücken gegen den Wind stehen, um den Abgasstrom nicht einzuatmen!**

Arbeitsbedingungen:

Die Maschine ist für die Arbeit unter folgenden Bedingungen bestimmt:

Feuchtigkeit	max. 70%
Temperatur	von +5°C bis +40°C

Die Maschine ist nicht für den Betrieb unter explosionsgefährlichen Bedingungen bestimmt.

Unzulässige Verwendung:

- Der Betrieb der Maschine unter Bedingungen außerhalb der in dieser Anleitung angegebenen Grenzen ist nicht zulässig.
- Das Gerät darf nicht verwendet werden:
 - in Eis; in Stein bzw. Felsen
 - in Bereichen wo elektrische Leitungen; Gasleitungen, Wasserleitung oder Telefonleitungen unterirdisch verlegt sind.
 - in einer Grube oder Kanal (fehlende Belüftung!)
- Die Demontage oder das Ausschalten der Schutzvorrichtungen ist untersagt.
- Unzulässig ist der Gebrauch von Werkzeugen, die nicht für den Gebrauch mit der Maschine geeignet sind.
- Etwaige Änderungen in der Konstruktion der Maschine sind unzulässig.
- Der Betrieb der Maschine auf eine Art und Weise bzw. zu Zwecken, die den Anweisungen dieser Bedienungsanleitung nicht zu 100% entspricht, ist untersagt.
- Lassen Sie die Maschine nie unbeaufsichtigt, vor allem nicht, wenn Kinder in der Nähe sind!



5.2 Sicherheitshinweise

Warnschilder und/oder Aufkleber an der Maschine, die unleserlich sind oder entfernt wurden, sind umgehend zu erneuern!

Örtlich geltende Gesetze und Bestimmungen können die Verwendung dieser Maschine einschränken!

Zur Vermeidung von Fehlfunktionen, Schäden und gesundheitlichen Beeinträchtigungen sind folgende Hinweise UNBEDINGT zu beachten:

- **Betrieb der Maschine nur bei ausreichenden Lichtverhältnissen, nach Einbruch der Dämmerung sollten Sie nicht mehr arbeiten.**
- **Bei Müdigkeit, Unkonzentriertheit bzw. unter Einfluss von Medikamenten, Alkohol oder Drogen ist das Arbeiten mit der Maschine verboten!**
- **Arbeiten Sie konzentriert, sicherheitsbewusst und achten Sie stets auf einen sicheren STAND beim Arbeiten!**
- **Beim Betrieb ist das max. erlaubte Gefälle der Arbeitsumgebung 15°.**
- **Vorsicht bei unebenen Arbeitsflächen sowie Arbeitsflächen mit Gefälle!**
- **Das Arbeiten bei Eis und sonstigem rutschigen Untergrund ist verboten.**
- **Rutschen/ Stolpern/Fallen ist eine Hauptursache für schwere oder tödliche Verletzungen. Passen Sie auf unebene oder rutschige Arbeitsflächen auf.**
- **Im Umkreis von 5m darf sich keine weitere Person, insbesondere Kinder oder Haustiere aufhalten!**
- **Die Maschine darf nur von unterwiesenen Personen (Kenntnis und Verständnis dieser Betriebsanleitung), die keine Einschränkungen von motorischen Fähigkeiten verglichen mit üblichen Arbeitnehmern aufweisen, bedient werden.**
- **Unbefugte, insbesondere Kinder, und nicht eingeschulte Personen sind von der Arbeitsumgebung fern zu halten!**
- **Wenn Sie mit der Maschine arbeiten, tragen Sie keinen lockeren Schmuck, weite oder vom Körper abstehende Kleidung, Krawatten, langes, offenes Haar, etc ...**
- **Lose Objekte können sich im Bohrer der Maschine verfangen und zu Verletzungen führen!**
- **Bei Arbeiten an und mit der Maschine geeignete Schutzausrüstung (enganliegende Arbeitskleidung, Schutzhandschuhe nach EN 388, Klasse 3111, Schutzhelm, Schutzbrille oder Gesichtsschutz, Gehörschutz, Sicherheitsschuhe S1) tragen!**
- **Während dem Betanken ist Feuer, offenes Licht sowie Rauchen verboten.**
- **Betanken bei laufendem Motor bzw. wenn Maschinenteile noch heiß sind, ist strengstens verboten.**
- **Betanken nur im Freien bzw. in gut durchlüfteten Bereichen.**
- **Verschütteten Treibstoff sofort wegwischen.**
- **Verbrennungsgefahr! Während dem Betrieb strömen heiße Abgase aus und Maschinenteile wie etwa Auspuff und Motor werden heiß.**
- **Legen Sie den heißen Erdbohrer nie in trockenes Gras oder auf sonstige, leicht entflammbare Materialien.**
- **Nach dem Betrieb muss die Maschine auskühlen. Ansonsten besteht akute Verbrennungsgefahr**
- **Überprüfen Sie das zu bearbeitende Gelände und entfernen Sie sämtliche feste Gegenstände (Steine, Metallteile, o. Ä.), da diese weggeschleudert werden können! Verletzungsgefahr!**
- **Vergewissern Sie sich, dass keine elektrischen Leitungen, Wasserleitungen, Gasleitungen im Erdboden im Arbeitsbereich liegen.**
- **Entfernen Sie hohe Gräser, Büsche etc. aus dem Arbeitsbereich. Diese könnten sich sonst um den Bohrer wickeln!**
- **Die laufende Maschine darf nie unbeaufsichtigt sein!**
- **Nach Beendigung des Arbeitens, sowie bei jeglicher Pause, Motor abstellen.**
- **Vor Wartungsarbeiten oder Einstellarbeiten ist die Maschine auszuschalten.**
- **Lagerung immer mit leerem Tank an einem sicheren Ort.**



HINWEIS

Verhalten im Notfall

Für einen eventuell eintretenden Unfall sollte immer ein Verbandskasten nach ISO 3864 griffbereit vorhanden sein. Leiten Sie die der Verletzung entsprechend notwendigen Erste-Hilfe-Maßnahmen ein. Wenn Sie Hilfe anfordern, machen Sie folgende Angaben:

1. Ort des Unfalls	2. Art des Unfalls
3. Zahl der Verletzten	4. Art der Verletzungen



5.3 Restrisiken

Auch bei Einhaltung aller Sicherheitsbestimmungen und bei bestimmungsgemäßer Verwendung sind folgende Restrisiken zu beachten:

- **Gefahr durch Lärm:**

Arbeiten ohne Gehörschutz kann das Gehör auf Dauer schädigen.

- **Gefahr für die Hände bzw. Finger:**

Greifen Sie während dem Betrieb nie in die Maschine. Nach dem Betrieb muss die Maschine auskühlen. Sonst besteht akute Verbrennungsgefahr!

- **Vibration:**

Der angegebene Schwingungsemissionswert ist nach einem genormten Prüfverfahren gemessen worden und kann zum Vergleich eines Werkzeugs mit einem anderen verwendet werden. Der angegebene Schwingungsemissionswert kann auch zu einer einleitenden Einschätzung der Aussetzung verwendet werden. Warnung:

Der Schwingungsemissionswert kann sich während der tatsächlichen Benutzung des Werkzeugs von dem Angabewert unterscheiden, abhängig von der Art und Weise, in der das Werkzeug verwendet wird. Wenn sich Personen mit Durchblutungsstörungen zu starken mechanischen Schwingungen aussetzen, kann es zu Schädigungen von Blutgefäßen und/oder Nervensystem kommen. Folgende Symptome können durch Vibrationen an Fingern, Händen oder Handgelenken auftreten: „Einschlafen“ von Körperteilen (Taubheit), Kribbeln, Schmerz, Stechen, Veränderung von Hautfarbe oder Haut. Falls eines dieser Symptome auftritt, suchen Sie einen Arzt auf!

Um das Risiko der „Weißfingerkrankheit“ zu verringern, halten Sie Ihre Hände während des Arbeitens warm und warten und pflegen Sie das Werkzeug und Zubehörteile gut.

- **Verletzungen durch herausgeworfene Objekte:**

Bei der Arbeit mit Erdbohrern besteht die Gefahr, dass durch den Bohrvorgang Steine und andere Objekte mit Verletzungspotential herausgeschleudert werden. Das Verletzungsrisiko kann durch das Tragen von entsprechender Sicherheitsausrüstung reduziert, aber nicht gänzlich eliminiert werden. Sorgen Sie dafür, dass andere Personen oder Tiere sich nicht innerhalb des Gefahrenbereichs aufhalten.

- **Gefahrenquellen der Arbeitsumgebung:**

Stellen Sie sicher, dass der zu bohrende Bereich keine stromführenden Elektrokabeln, Gas-, oder Wasserleitungen enthält, welche beschädigt werden können.

- **Verbrennungsgefahr:**

Das Berühren der Schalldämpfer, des Auspuffes und anderer erhitzbare Maschinenkomponenten kann, nach längerem durchgehenden Betrieb bzw. wenn der Motor heiß ist, zu schweren Verbrennungen führen.

- **Feuer- und Explosionsgefahren**

Benzin ist sehr leicht entflammbar und unter bestimmten Bedingungen explosiv.

NIEMALS Treibstoff oder Motoröl nachfüllen, während die Maschine im Betrieb oder heiß ist.

Beim Auftanken und an Orten, an denen Kraftstoff gelagert wird, nicht rauchen und offene Flammen oder Funken fernhalten.

Den Kraftstofftank nicht überfüllen und beim Auftanken die Verschüttung des Benzins vermeiden. Falls Benzin verschüttet wurde, unbedingt sicherstellen, dass dieser Bereich vor dem Starten des Motors vollkommen trocken/gereinigt ist.

Stellen Sie sicher, dass der Tankverschluss nach dem Auftanken wieder gut verschlossen ist.

- **Chemische Gefahren**

Einen Benzin- oder Dieselmotor nie in einem verschlossenen Bereich ohne ausreichende Belüftung bedienen oder auftanken.

Kohlenmonoxid Abgase von den inneren Antriebseinheiten des Verbrennungsmotors können in begrenzten Räumen durch Einatmen Gesundheitsschäden und Tod verursachen. Daher die Maschine nur in gut gelüfteten Räumen bzw. im Freien in Betrieb nehmen.

Flüssige Kraftstoffe können auf der Haut und der Umwelt schwere Schäden verursachen.

- **Blockieren**

Durch plötzliches Blockieren des Bohrers kann es, bis die Rutschkupplung einsetzt, zu einer schlagartigen Verdrehung des Körpers kommen.

Diese Risiken können minimiert werden, wenn alle Sicherheitsbestimmungen angewendet werden, die Maschine ordentlich gewartet und gepflegt wird und die Maschine bestimmungsgemäß und von entsprechend geschultem Fachpersonal benutzt wird.

Trotz aller Sicherheitsvorschriften ist und bleibt ihr gesunder Hausverstand und ihre entsprechende technische Eignung/Ausbildung zur Benutzung von der Maschine der wichtigste Sicherheitsfaktor!



6 BETRIEB

Überprüfen Sie nach Erhalt der Lieferung, ob alle Teile in Ordnung sind. Melden Sie Beschädigungen oder fehlende Teile umgehend Ihrem Händler oder der Spedition. Sichtbare Transportschäden müssen außerdem gemäß den Bestimmungen der Gewährleistung unverzüglich auf dem Lieferschein vermerkt werden, ansonsten gilt die Ware als ordnungsgemäß übernommen.

6.1 Betriebshinweise



HINWEIS

- Die Maschine wird vormontiert ausgeliefert, nur die Bohrer sind vor dem Betrieb zu montieren
- Werden rotierende Teile (Bohrer) unkorrekt befestigt, kann dies zu schweren Unfällen führen! Kontrollieren Sie vor Arbeitsbeginn die Bohrer auf festen Sitz.
- Bohrer nur mit mitgeliefertem Scherstift und Federsplint befestigen.
- Bohren Sie tiefere Löcher in 2-3 Arbeitsschritten!
- **Enthält das Erdreich viele Wurzel und/oder Steine, ist äußerste Vorsicht geboten: Achten Sie besonders darauf, dass Sie eine unvermutete Blockierung des Erdbohrers durch Verklemmen in einer Wurzel oder an einem großen Stein nicht unvorbereitet trifft.**
- Vor Betrieb den Erdbohrer auf Staub und Schmutzpartikel überprüfen, besonders Motorkühlufteinlass, Vergaser und Luftfilter. Bei Bedarf reinigen.
- Arbeiten Sie während den **ersten 10 Betriebsstunden max. im gemäßigten Drehzahlbereich**. In jedem Fall sollte gerade die ersten 10 Betriebsstunden der Motor nicht bei höchster Drehzahl betrieben werden, da sich alle in Bewegung befindlichen Bauteile, insbesondere die Getriebekomponenten einander noch anpassen müssen. Nach diesem Zeitraum erreicht der Motor seine maximale Leistung. Nichtbeachtung dieses Hinweises verkürzt die Lebensdauer Ihres Erdbohrers. Um die max. erreichbare Drehzahl zu reduzieren, drehen Sie den Einstellknopf (H-5), sodass der Gashebel (H-4) bei Betätigung früher anschlägt.

6.2 Bedienung

6.2.1 Bohrer montieren

- Um einen Bohrer (Fig. A) zu montieren drehen Sie das Bohrerggregat auf den Kopf.
- Setzen Sie den Bohrer so auf die Bohreraufnahme, dass Sie den Scherstift durch die Löcher stecken können.
- Stecken Sie den Scherstift (Fig.J;b) durch den Bohrer und die Bohreraufnahme und sichern sie den Scherstift mit dem Federsplint (Fig.J;a).

Bei der Verwendung der Bohrerverlängerung (Fig. B) ist diese genauso zu montieren wie ein Bohrer. Die Bohrer sind dann auf die Verlängerung ebenso wie oben beschrieben zu montieren.

6.2.1 Tanken

Der Erdbohrer wird mit einem Benzin (benzolfreies Gerätebenzin)-Öl Gemisch angetrieben.

Für den 2-Takt Motor benötigen Sie einen Treibstoff mit Mischverhältnis 40:1.

Achten Sie beim Tanken darauf, dass keine Fremdpartikel in den Tank geraten!!!

Sollten Sie das Treibstoffgemisch selbst herstellen wollen, beachten Sie bitte folgende Punkte:

Verwenden Sie hochwertiges Synthetiköl für stark beanspruchte Zwei-Takter.

Synthetiköl reduziert Rußbildung und Ablagerungen an Zündkerze, im Zylinder, am Kolben sowie im Auspuff, was die Motorschmierung erhöht und somit auch die Lebensdauer des Motors. ZIPPER Maschinen empfiehlt die Verwendung von hochwertigen Fertiggemischen speziell für stark beanspruchte Zwei-Takter.



HINWEIS

Vor jedem Gebrauch Tank ordentlich durchschütteln! Ansonsten besteht die Gefahr für eine Beschädigung des Motors (Kolbenfresser), weil er sonst am Beginn zu wenig geschmiert wird.- **Kein Garantieanspruch**



6.2.2 Anlassen Kaltstart

1. Stellen Sie die Maschine mit dem Bohrer auf den Boden. Der Bohrer muss sich dabei frei bewegen können.
2. Bringen Sie den Choke in die Stellung ON wie in (Fig. C) dargestellt
3. Bringen Sie den Schieberegler (H-3) in die Stellung *START*.
4. Drücken Sie (Fig. K) die Primärpumpe (I-9) bis Treibstoff angesaugt wurde.
5. Drücken Sie mit dem Daumenballen den Sicherungshebel (H-1) ein.
6. Betätigen Sie mit Zeige- und Mittelfinger den Gashebel (H-4)
7. Fixieren Sie mit dem Feststeller (H-2) den Gashebel (H-4) auf erhöhtes Standgas
8. Greifen Sie mit einer Hand den Haltegriff (I-1) und mit der anderen Hand den Seilzugstarter (I-4) und ziehen Sie kräftig an! Wenn nötig wiederholen.
9. Der Motor startet nun mit erhöhter Leerlaufdrehzahl!
10. Nachdem der Motor gestartet ist, drücken Sie den Gashebel (H-4) ein, bis sich der Feststeller (H-2) löst. Die Maschine läuft nun im Leerlauf auf normalem Standgas.
11. Sobald die Maschine reibungslos läuft, Choke in Stellung OFF bringen wie in (Fig. D) dargestellt.
12. Lassen Sie den Erdbohrer 2-3 Minuten im Leerlauf laufen!

6.2.3 Anlassen Warmstart

1. Stellen Sie die Maschine mit dem Bohrer auf den Boden. Der Bohrer muss sich dabei frei bewegen können.
2. Choke in Position OFF (Fig. D) lassen
3. Bringen Sie den Schieberegler (H-3) in die Stellung *START*.
4. Greifen Sie mit einer Hand den Haltegriff (I-1) und mit der anderen Hand den Seilzugstarter (I-4) und ziehen Sie kräftig an!

Sollte die Maschinen nach mehreren Versuchen nicht starten, gehen sie vor wie bei Anlassen Kaltstart.

6.2.4 Ausschalten

Sie können den Bohrer – insbesondere bei Gefahr - jederzeit durch Betätigen des Schiebereglers H-3 ausschalten.

Wir empfehlen, bei Betrieb den Bohrer zuerst aus dem Bohrloch zu heben, den Gashebel loszulassen und dann den Schieberegler H-3 in Stellung *STOP* zu bringen.

Warten Sie, bis der Bohrer stillsteht, nun können Sie ihn ablegen.



WARNUNG

Stoppen Sie sofort den Motor bei drohender Gefahr!

In Gefahrensituationen lassen Sie den Gashebel aus. Somit bleibt der Bohrer automatisch stehen und Sie können den Erdbohrer wie oben beschrieben ausschalten.

6.3 Arbeiten

- Ausgewählte Stelle von allen Materialien die beim Arbeiten stören oder sich um den Bohrer winden können befreien
- Nehmen Sie einen sicheren Stand ein, halten Sie den Erdbohrer an beiden Griffen gut fest.
- Setzen Sie die Spitze des Erdbohrers auf und beginnen Sie den Vorgang gefühlvoll und steigern Sie langsam die Drehzahl.
- Bohren Sie die Löcher ohne viel Druck auf das Gerät auszuüben. Lassen Sie das Eigengewicht des Erdbohrers arbeiten.
- Steckt der Bohrer im Erdreich fest und kann nicht mehr herausgezogen werden, stellen Sie den Motor aus und entfernen den Federsplint und den Scherstift. Danach heben Sie das Bohraggregat vom Bohrer. Montieren Sie mit Scherstift und Federsplint die Handkurbel und drehen Sie den Bohrer manuell entgegen der Bohrrichtung heraus.

7 WARTUNG



ACHTUNG

Vor Wartungsarbeiten Maschine ausschalten und abkühlen lassen!



Die Maschine ist wartungsarm und enthält nur wenig Teile, die der Bediener einer Instandhaltung unterziehen muss.

Störungen oder Defekte, die die Sicherheit der Maschine beeinträchtigen können, umgehend beseitigen lassen. Tragen Sie feste Handschuhe, wenn Sie Bohrer einbauen oder entfernen.

Beschädigte Bohrer dürfen auf keinen Fall begradigt oder geschweißt werden!

HINWEIS

Nur ein regelmäßig gewartetes und gut gepflegtes Gerät kann ein zufrieden stellendes Hilfsmittel sein. Wartungs- und Pflegemängel können zu unvorhersehbaren Unfällen und Verletzungen führen. Reparaturen die spezielle Fachkenntnisse erfordern, sollten nur von autorisierten Service Centern durchgeführt werden.

Unsachgemäßer Eingriff kann das Gerät beschädigen oder Ihre Sicherheit gefährden.

7.1 Instandhaltung und Wartungsplan

Kontrollen zur Instandhaltung der Maschine	
Lockere oder verlorene Schrauben	Täglich vor Inbetriebnahme
Beschädigung von Maschinenteilen	Täglich vor Inbetriebnahme
Beschädigung der Bohrer	Täglich vor Inbetriebnahme
Kraftstofftank auf Dichtheit	Täglich vor Inbetriebnahme
Maschine säubern	Täglich nach Inbetriebnahme
Zündkerze reinigen	Alle 25 Betriebsstunden
Luftfilter reinigen	Alle 20-30 Betriebsstunden

7.2 Reinigung

Maschine sowie Bohrer von Erde, Schlamm, Staub und Grasresten befreien. Maschinengehäuse mit einem feuchten Tuch und gegebenenfalls etwas handelsüblichem Spülmittel säubern.

HINWEIS

Der Einsatz von Lösungsmitteln, aggressiven Chemikalien oder Scheuermitteln kann zu Lack- und anderen Sachschäden an der Maschine führen!

Daher gilt: Bei der Reinigung nur Wasser und ggf. milde Reinigungsmittel verwenden

Blanke Flächen der Maschine gegen Korrosion imprägnieren (z.B. mit Rostschutzmittel WD40)!

7.2.1 Luftfilter reinigen

Ein verstopfter, schmutziger Luftfilter verringert die Leistungsfähigkeit Ihres Motors erheblich!

Lösen Sie mit einem Inbusschlüssel die Abdeckung des Luftfilters (Fig. E)

Nehmen Sie die Luftfilterabdeckung ab, nehmen Sie den Luftfilter heraus (Fig. F)

Reinigen Sie den Luftfilter (Fig. G) unter fließendem Wasser. Wringen Sie ihn aus. Lassen Sie ihn trocknen. Tropfen Sie einige Tropfen Motoröl auf den Filter. Setzen Sie den Filter wieder ein und montieren Sie die Luftfilterabdeckung.

7.2.2 Zündkerze reinigen

Nehmen Sie den Zündkerzenstecker (I-2) ab. Lösen und entfernen Sie vorsichtig die Zündkerze. Reinigen Sie die Zündkerze mit einer kleinen Bürste von Rußablagerungen etc.

Der Kontaktabstand zwischen den beiden Kontakten sollte ca. 0, 5mm – 0,7 mm oder etwa Kreditkartendicke betragen.

7.2.3 Vergaser

HINWEIS

Vergasereinstellungen sind nur von geschultem Fachpersonal durchzuführen!



7.2.4 Transport

Maschine ausschalten und Stillstand des Schneidwerkzeugs abwarten!

- Tragen Sie die Maschine am Handgriff.
• Transportieren Sie die Maschine im KFZ nur im Kofferraum oder einer separaten Transportfläche. Sichern Sie dabei die Maschine gegen Umkippen, Beschädigungen und Auslaufen von Kraftstoff

7.2.5 Lagerung

Wenn die Maschine länger als 30 Tage gelagert wird:

- Warten Sie bis die Maschine ausreichend abgekühlt ist.
• Lassen Sie den Treibstoff aus dem Tank und dem Vergaser in ein geeignetes Auffanggefäß ab und lagern Sie den abgelassenen Treibstoff in einem geeigneten Behälter.
• Lagern Sie diese an einem trockenen und sauberen Ort außerhalb der Reichweite von Kindern.

7.2.6 Entsorgung

Entsorgen Sie Ihre Maschine, Maschinenkomponenten und Betriebsmittel nicht im Restmüll. Kontaktieren Sie Ihre lokalen Behörden für Informationen bzgl. der verfügbaren Entsorgungsmöglichkeiten. Wenn Sie bei Ihrem Fachhändler eine neue Maschine oder ein gleichwertiges Gerät kaufen, ist dieser in bestimmten Ländern verpflichtet Ihre alte Maschine fachgerecht zu entsorgen.



8 FEHLERBEHEBUNG

Table with 3 columns: Fehler, Mögliche Ursache, Behebung. Rows include: Motor läuft nicht, Motor läuft an und stirbt sofort ab, Maschine arbeitet mit Unterbrechungen (stottert), Rauchentwicklung, Maschine arbeitet nicht mit voller Leistung, Bohrer rotiert im Leerlauf, Bohrer rotiert, aber hat keine Leistung, Bohrer springt.

HINWEIS



Sollten Sie sich bei notwendigen Reparaturen nicht in der Lage fühlen diese ordnungsgemäß zu verrichten, oder besitzen Sie die vorgeschriebene Ausbildung dafür nicht, ziehen Sie immer eine Fachwerkstätte zum Beheben des Problems hinzu.



9 PREFACE (EN)

Dear Customer!

This manual contains important information and advice for the correct and safe use and maintenance of the earth auger ZI-ELB70.

Following the usual commercial name of the device (see cover) is substituted in this manual with the name "machine".

The manual is part of the machine and may not be stored separately. Read it profoundly before first use of the machine and keep it for later reference. When the machine is handed to other persons always put the manual to the machine.

Please follow the security instructions!

Please read the entire manual, to prevent misunderstandings, machine damage or even injuries!



Due to continuous development of our products illustrations, pictures might differ slightly.

If you however find errors in this manual, please inform us.

Technical changes excepted!

Copyright law

© 2016

This manual is protected by copyright law – all rights reserved. Especially the reprinting as well as the translation and depiction of pictures will be prosecuted by law. Court of jurisdiction is the Landesgericht Linz or the competent court for 4707 Schlüsslberg, AUSTRIA.

Customer Support

ZIPPER MASCHINEN GmbH

Gewerbepark 8, 4707 Schlüsslberg
AUSTRIA

Tel.: +43 7248 61116-700

Fax: +43 7248 61116-720

Mail: info@zipper-maschinen.at



10 SAFETY

10.1 Intended Use

The machine must only be used for its intended purpose! Any other use is deemed to be a case of misuse.

To use the machine properly you must also observe and follow all safety regulations, the assembly instructions, operating and maintenance instructions lay down in this manual.

All people who use and service the machine have to be acquainted with this manual and must be informed about the machine's potential hazards.

It is also imperative to observe the accident prevention regulations in force in your area.

The same applies for the general rules of occupational health and safety.

The machine is used for:

Drilling cylindrical holes in soil (loam, topsoil, sand, or the like). This can be holes for planting small trees, for installing fencing posts or the like.

Any manipulation of the machine or its parts is a misuse, in this case ZIPPER-MASCHINEN and its sales partners cannot be made liable for ANY direct or indirect damage.

Even when the machine is used as prescribed it is still impossible to eliminate certain residual risk factors.



WARNING

- **Use only drills allowable for this machine!**
- **Never use a damaged drill!**
- **Use the machine never with defective or without mounted guard**
- **The earth auger may only be used in its vertical position (drill downwards)!**
- **This machine is only designed for outdoor use (garden) and must be held with both hands during operation!**
- **If possible position yourself downwind to avoid inhaling the exhaust gases!**

Ambient conditions

The machine may be operated:

humidity	max. 70%
temperature	+5°C to +40°C (+41°F to +104°F)

The machine shall not be operated in areas exposed to increased fire or explosion hazard.

Prohibited use

- The operation of the machine outside the stated technical limits described in this manual is forbidden.
- the machine may not be used:
 - in ice, stone or rock
 - in areas where electric cables, gas, water or telephone lines are buried
 - in a pit or sewer (missing ventilation!)
- The use of the machine not according with the required dimensions is forbidden.
- The use of the machine not being suitable for the use of the machine and not being certified is forbidden.
- Any manipulation of the machine and parts is forbidden.
- The use of the machine for any purposes other than described in this user-manual is forbidden.
- The unattended operation on the machine during the working process is forbidden!
- It is not allowed to leave the immediate work area during the work is being performed.



13.1 Security instructions

Missing or non-readable security stickers have to be replaced immediately!

To avoid malfunction, machine defects and injuries, read the following security instructions!

The locally applicable laws and regulations may specify the minimum age of the operator and limit the use of this machine!

- Use the machine only in good enough light to allow a safe operation can be guaranteed.
- In tiredness, decreased concentration or under the influence of alcohol or drugs, the work on the machine is prohibited!
- Caution in slippery conditions - slip hazard - risk of injury. When working, robust and non-slip footwear. Slides / stumble / traps are a major cause of serious injury
- When operating the max. allowable slope of the working environment is 15 °!
- Keep attention by working on uneven ground or ground with slope!
- Working on icy or slippery ground is forbidden!
- No other person, children or pets shall remain within 15m!
- The machine must be operated only by trained persons (knowledge and understanding of this manual), which have no limitations of motor skills compared with conventional workers.
- Unauthorized persons, especially children and not trained personnel must be kept away from the running machine!
- Do not wear loose clothing, long hair openly or loose jewellery like necklaces etc. when operating the machine
- They might be caught by rotating parts and cause serious injuries.
- Use personal safety equipment: ear protectors, safety gloves in EN 388, class 3111, safety shoes S1, safety goggles or face protection and safety helmet when working with the machine
- **WARNING: Gasoline is highly flammable!**
- Smoking and open flames are prohibited during refuelling. Do not refuel when the engine and carburettor are still very hot.
- Refuel only outdoors or in a well ventilated area.
- Avoid contact with skin and clothes (fire hazard).
- Check after refuelling tank cap and check for leaks.
- Danger of burns! During the operation flow of hot exhaust gases and engine parts such as the muffler and engine become hot.
- Never place a hot machine in dry grass or other easily flammable materials.
- After the operation, the machine must cool down. Otherwise there is an imminent risk of burns
- Ensure yourself that there are neither water or gas pipes nor electric lines installed underground in the working area.
- Ensure yourself that there are no loose objects lying around in the working area.
- Eliminate high grass, bushes etc. from the immediate working area. They might be winded up by the rotating drill and block it.
- Take especially care, if the ground contains many stones or roots. An unattended stalling of the drill might easily cause an accident
- Never leave the machine running unattended!
- Switch off the machine before maintenance or adjustment.
- Never lift or carry the machine with the engine running
- Store in a dry, out of reach of children place and empty Tank completely



NOTICE

Emergency procedure

A first aid kit in accordance with ISO 3864 should always be readily available for a possible accident. Initiate the violation in accordance with the necessary first aid measures. When requesting support, provide the following details:

1. Place of accident	2. Type of accident
3. Number of injured people	4. Injury type(s)

13.2 Remaining risk factors

Even if the machine is used as required it is still impossible to eliminate certain residual risk factors totally. The following hazards may arise in connection with the machine's construction and design:



- **Risk of noise:**

Working for a long time can damage your hearing if you do not use a very good hearing protection.

- **Risk to the hands or fingers:**

Access while it is working in the mowing apparatus. After the operation, the machine must cool down. Otherwise, there is an acute risk of scalding!

- **Vibration:**

The declared vibration emission value has been for a standardized test is measured and can be used to compare one tool with another electric are.

The declared vibration emission value may also be used for a preliminary assessment of exposure.

Warning:

Emission level of vibration can be different from the specified value during the actual use of the electric tool, depending on the manner in which the power tool is used. When you feel uncomfortable or notice discoloration of skin on your hands during the use of the machine, stop working immediately. Observe sufficient break times to rest. Failure to have sufficient break times may result in a hand-arm vibration syndrome.

The extent of exposure depending on the type of work or machine use should be estimated and appropriate breaks taken. In this way, the extent of exposure can be considerably reduced over the entire work time. Minimize the risk caused by vibrations. Maintain this machine according to the instructions in the manual.

- **Risk of thrown out objects:**

When working with earth augers there is a danger that stones and other objects are thrown out with injury potential by drilling. The risk of injury can be reduced by wearing appropriate safety equipment but not entirely eliminated. Make sure that other people or animals are not staying within the danger area.

- **Risks of working area:**

Ensure yourself that there are neither water or gas pipes nor electric lines installed underground in the working area.

- **Risk of burns:**

Touching the mufflers, exhaust and other machine components which can be hot after prolonged continuous operation or when the engine is hot cause severe burns.

- **Risk of fire and explosion:**

Gasoline is highly flammable and explosive under certain conditions.

NEVER refuel fuel or engine oil while the machine is in operation or is hot.

When refueling and at places where fuel is stored not smoke or allow open flames or sparks.

Do not overfill the fuel tank and avoid the spillage of gasoline during refueling. If fuel is spilled make sure the area is completely dry and cleaned before starting the engine.

Make sure that the filler cap is tightly closed again after refueling safely.

- **Chemical risks:**

Never use or refuel a gasoline or diesel engine in a closed area without adequate ventilation.

Carbon monoxide emissions from the internal drive units of the engine can cause in confined spaces through inhalation health effects and death. Therefore use the machine only in well-ventilated rooms or outdoors in operation.

Liquid fuels can cause serious damage on the skin and the environment.

- **Risk of kickback**

Through sudden blocking of the drill, it may, until the slip clutch begins to come to a sudden twist of the body.

These risk factors can be minimized through obeying all security and operation instructions, proper machine maintenance, proficient and appropriate operation by persons with technical knowledge and experience.

In spite of all safety is and remains her healthy common sense and their corresponding technical qualification / training for use of the machines most important safety factor!



14 OPERATION

Unpack the machine and check the machine for any transport damage and for completeness of delivery.

14.1 Operation instructions



NOTICE

- The machine is delivered pre-assembled, only the drill must be fitted before operation.
- If the rotating parts (drills) are mounted incorrectly, it can lead to serious accidents! Check before starting work the correct mounting of the drill.
- Mount the drill only with the supplied shear pin and split pin.
- Drill deeper holes within 2-3 working steps!
- **Is the ground with many roots and / or stones keep extreme caution: Be especially careful that you do not meet an unexpected blocking of the drill by jamming in a root or a large stone unprepared.**
- Before use check the earth auger to dust and dirt particles, particularly the engine cooling air inlet, carburetor and air filter. Clean if necessary.
- **The first 10 hours of operation the machine shall not be operated but only at medium engine speed.** Do not operate the engine at max. speed right from the start, as the engine itself as well as the gearing components need a running-in time. The engine itself reaches its max. capacity after the first 10 hours of operation. Non-compliance with this instruction reduces your engine lifespan substantially. To reduce the max. possible engine speed, turn the adjustment knob (H-5), so that the throttle lever (H-4) cannot be pushed entirely in

14.2 Operation

14.2.1 Mounting drill

- To mount the drill (Fig. A) turn the aggregate upside down
- Put the drill to the drill adapter that you can plug the shear pin through the holes.
- Insert the shear pin (Fig. J;b) through the drill and drill adapter and secure the shear pin with the split pin.

By using the drill extension bar (Fig. B) mount it like a drill and mount the drill like described above.

14.2.2 Refueling

The machine is run by a gasoline (benzene-free engine fuel)-oil mixture. You need for the 2-Stroke engine a fuel mixture of 40:1. Ensure yourself that no particles get into the fuel tank when refueling. Use a filter.

ZIPPER MASCHINEN strongly recommends the usage of HQ premixed fuels especially recommended for 2-stroke motors. Many of them keep their consistency even after long periods of storage.

If you prefer to mix your own fuel please use HQ Synthetic Oil for 2-stroke engines.

Synthetic oil reduces accumulation of soot on the spark plug, cylinder, engine cock and exhaust pipe. This increases the degree of lubrication and prolongs the engines lifespan.



HINWEIS

Shake fuel tank prior to every usage! During storage oil descends slowly in the fuel tank. If you start the engine under this condition, it has barely any lubrication which would lead to severe engine damage. **No warranty**



14.2.3 Cold starting

1. Put the machine with the drill to the ground. The drill must be moved freely.
2. Put the choke into position ON as shown in (Fig. C).
3. Put the switch (H-3) into position START.
4. Push the fuel pump (I-9) 3-5 times (Fig. K).
5. Press the security lever (H-1) with the heel of your hand.
6. Operate the throttle lever (H-4).
7. Push the locking lever (H-2) in order to block the throttle lever to increased idling.
8. Now grab the bar holder (I-1) and with the other hand the starter handle (I-4) and pull it out briskly! Repeat if necessary
9. The engine starts with increased idle speed!
10. After engine has started push the throttle lever (H-4) and the locking lever (H-2) will be unlocked. Now the engine runs in normal idle speed.
11. If the engine runs clear put the choke into position OFF as shown in (Fig. D).
12. Let the engine run in idle speed for 2-3 Minutes!

14.2.4 Warm starting

1. Put the machine with the drill to the ground. The drill must be moved freely.
2. Put the switch (H-3) into position START.
3. Now grab the bar holder (I-1) and with the other hand the starter handle (I-4) and pull it out briskly! Repeat if necessary.

If the machine does not start after several attempts repeat the procedure as for cold starting.

14.2.5 Stopping the engine

The engine can stopped any time (especially in danger) by releasing the throttle lever and put the switch (H-3) into STOP position.

We recommend to first lift the drill out of the hole than release the throttle and then to put the switch (H-3) in position STOP.

Wait until the drill stands still. Now you can put down the machine.



WARNING

Stop the engine immediately in case of imminent danger!

14.3 Operating

- Remove loose objects lying around in the immediate working area. They might be winded up by the rotating drill and block it.
- Take a safe position and hold the auger firmly on both handles.
- Put the tip of the auger on the ground and start the process carefully and increase gradually the speed.
- Drill holes without exerting too much body weight on the auger. Allow the auger to advance by its own weight.
- If the auger drill is jammed in the soil and cannot be pulled out, stop the engine remove the aggregate, mount the manual crank and turn out the drill counterclockwise.



15 MAINTENANCE



ATTENTION

No cleaning, upkeep, checks or maintenance when machine is running
Shut off the machine and let it cool down before start servicing!

The machine does not require intense maintenance. However, to ensure a long lifespan, we strongly recommend following the upkeep and maintenance plan.

Repairs must be carried out by specialists! Use original ZIPPER parts only!

Wear safety gloves if you mount or demount drills!

Damaged drills may never be straightened or welded!

NOTICE

Only a properly maintained equipment may be a satisfactory tool. Care and maintenance deficiencies can cause unpredictable accidents and injuries.

Repairs should be performed only by authorized service centers.

Improper operation may damage the equipment or endanger your safety.

15.1 Maintenance plan

Controls for the maintenance of the machine	
Loose or lost screws, nuts, bolts	Regularly prior to each operation
Damage of any part of the machine	Regularly prior to each operation
Damage of drills	Regularly prior to each operation
Fuel tank of tightness	Regularly prior to each operation
Machine cleaning	Regularly after operation
Cleaning spark plug	Every 25 working hours
Cleaning air filter	Every 20-30 working hours

15.2 Cleaning

Clean the machine and the working attachment from soil, dust, grass, chips, and small twigs, etc.

Clean the machine housing with a wet cloth and a mild cleaning solution.

Put on all coatless flats a thin coat of oil.

NOTICE

The usage of solvents, aggressive chemicals or scouring agents damages the machine housing.

15.2.1 Clean the air filter

A clogged air filter reduces the engines power output drastically and causes engine disfunction. Furthermore it reduces the engines lifespan!

Loosen with a hex-key the screw fixing the air filter cover (*Fig. E*).

Take off the cover and remove the filter (*Fig. F*).

Clean the air filter (*Fig G*) with water. Wring it out strongly. Let it dry. Drip some drops of oil onto the filter. Mount the filter back and mount on the cover again.

15.2.2 Clean the spark plug

Take off the spark plug cap (*I-2*). Loosen and remove the spark plug. Clean it with a small brush from soot debris.

The contact distance shall account approx. 0, 5mm or ~ credit card thickness.

15.2.3 Carburettor

NOTE

Carburettor adjustments should be carried out only by trained specialist personnel!



15.2.4 Storage

If you store the machine longer than 30 days:

- Allow the engine to cool down before storing the machine
- Drain fuel from fuel tank and carburettor and store the fuel in a suitable container.
- Store the unused machine in a dry place out of the reach of children.

15.2.5 Disposal

Do not dispose the machine, machine components fuel and oil in residual waste. Contact your local authorities for information regarding the available disposal options. When you buy at your local dealer for a replacement unit, the latter is obliged to exchange your old.



16 TROUBLE SHOOTING

Trouble	Possible cause	Solution
Engine does not start	• Incorrect starting sequence	• Observe the correct starting sequence
	• Dirty air filter	• Clean/replace air filter
	• No fuel supply	• Refuel
	• Fault in the fuel line	• Check the fuel line for kinks or damages
	• Engine flooded.	• Screw off, clean and dry the spark plug. Then pull the cranking rope several times and reinstall the spark plug
	• Spark plug connector not placed on.	• Place on the spark plug connector
	• No ignition spark	• Clean/replace spark plug • Check ignition cable
Engine starts and is stalled immediately	• Incorrect idle adjustment	• Contact customer service
Machine works with interruptions	• Carburetor incorrectly adjusted	• Contact customer service
	• Spark plug fouled	• Clean/replace spark plug • Check spark plug connector
Smoke	• Incorrect fuel mixture	• Use correct fuel mixture
	• Carburetor incorrectly adjusted	• Contact customer service
Machine does not work with full performance	• Machine overloaded	• Too much pressure • soil too tough
	• Dirty air filter	• Clean/replace air filter
	• Carburetor incorrectly adjusted	• Contact customer service
Drill rotates at idling	• Idle speed too high	• Adjust a lower idle speed
Drill rotates but has no power	• Choke is ON	• Set Choke to OFF
Drill jumps	• Drill damaged	• Replace a new drill
	• Unsuitable, stony soil	• impossible



NOTICE

Should you in necessary repairs not able to properly to perform or you have not the prescribed training for it always attract a workshop to fix the problem.



17 MODE D'EMPLOI (FR)

Cher Client!



Ce manuel contient des informations et des conseils pour une utilisation correcte et sûre et l'entretien de la tarière thermique ZIPPER ZI-ELB70. Le manuel fait partie de la machine et ne doit pas être stocké séparément. Lire attentivement avant la première utilisation de la machine et le conserver pour référence future. Lorsque la machine est utilisée par d'autres personnes, toujours remettre le manuel avec la machine.

S'il vous plaît, suivez les consignes de sécurité!

Le développement continu de nos produits, les illustrations, les images peuvent varier légèrement.

Attention!

Sous réserve de modifications techniques.

Droit d'auteur

© 2016

Ce document est protégé par le droit international des droits d'auteur. Tous droits réservés. Surtout la réimpression et la traduction et la représentation des images seront poursuivies par la loi. Compétence de la Cour de Wels, en Autriche.

Contact service après-vente

Z.I.P.P.E.R MASCHINEN GmbH

Gewerbepark 8

A-4707 Schlüßlberg

Tel 0043 (0) 7248 61116 - 700

Fax 0043 (0) 7248 61116 - 720

info@zipper-maschinen.at



18 SÉCURITÉ

18.1 Utilisation correcte

La machine doit être en bon état de fonctionnement avec toutes les protections de sécurité prévues à l'achat. Les défauts qui peuvent affecter la sécurité doivent être éliminés immédiatement!

L'utilisation de la machine sans les dispositifs de sécurité ainsi que l'élimination d'une partie quelconque de ces dispositifs est interdite!

Les conditions d'entretien et de réparation du fabricant doivent être respectées en suivant les instructions de sécurité contenues dans ce manuel.

La machine est conçue pour les activités suivantes:

Percer des trous circulaires dans le sol (argile, terre, sable, etc.). Par exemple : trous destinés à la plantation de petits arbres, trous pour fixer des poteaux de clôture...

Pour un usage différent ou supplémentaire et entraînant des dommages matériels ou des blessures ZIPPER-MASCHINEN ne prend aucune responsabilité ou garantie.



ATTENTION

- **Utiliser uniquement la machine avec des mèches adéquates!**
- **Ne jamais utiliser de mèches endommagées!**
- **La tarière doit être utilisée en position verticale (mèche vers le bas)!**
- **Cet appareil est conçu uniquement pour une utilisation dans la zone ouverte (de jardin), et doit être maintenu pendant le travail avec les deux mains.**
- **Au cours des travaux, si possible avoir le dos contre le vent, afin de ne pas inhaler les gaz d'échappement!**

Conditions environnementales:

La machine est conçue pour fonctionner dans les conditions suivantes:

Humidité	max. 70%
Température	+5°C jusqu'à +40°C

La machine ne doit pas travailler dans un milieu de risque d'explosion.

Utilisation interdite:

- N'utiliser jamais la machine en dehors des limites spécifiées dans ce manuel.
- La machine ne doit pas être utilisée:
 - Dans la glace, la terre ou la roche
 - Dans des zones où lignes électriques; Conduites de gaz, Tuyaux d'eau ou lignes téléphoniques sont sous terre.
 - Dans une fosse ou canal (manque de ventilation)!
- Démonter ou désactiver les dispositifs de protection est interdite.
- Il est interdit d'utiliser des outils qui ne sont pas appropriés avec la machine.
- Tout changement dans la conception de la machine ne sont pas autorisés.
- Utilisation de la machine d'une manière ou à des fins contraires aux instructions de ce manuel à 100%, est interdite.
- Ne pas laisser la machine sans surveillance, surtout lorsque des enfants sont à proximité!

18.2 Instructions générales de sécurité

Les signes d'alerte et / ou des décalcomanies illisible sur la machine devraient être remplacés par de nouvelles tout de suite!



Les lois locales et règlements en vigueur peuvent restreindre l'âge de l'opérateur et limiter l'utilisation de cette machine!

Pour éviter tout dysfonctionnement, dommages ou blessures, prendre en compte les éléments suivants:

- **Utiliser la machine uniquement lorsque la lumière est suffisante, après le crépuscule vous ne devriez pas travailler.**
- **Il est interdit d'utiliser la machine si vous êtes fatigué, pas concentré ou sous l'influence de médicament, alcools ou autre type de drogues!**
- **Travailler avec attention, soucieux de la sécurité et être bien stable en travaillant!**
- **Pendant le fonctionnement, la pente max. admissible de la zone de travail est de 15 °.**
- **Être prudent avec les zones de travail inégales et les surfaces de travail pentues!**
- **Travailler avec de la glace et d'autres surfaces glissantes est interdit.**
- **Glisser / trébucher / chuter est une cause majeure de blessures graves ou de mort. Méfiez-vous des surfaces de travail inégales ou glissantes.**
- **Aucune autre personne ne doit être dans un rayon 5m, en particulier les enfants ou animaux domestiques!**
- **La machine doit être utilisé que par du personnel qualifié (connaissances et compréhension de ce manuel), qui ne possèdent pas de limites de la motricité par rapport aux travailleurs conventionnels.**
- **Les personnes non autorisées, en particulier les enfants et le personnel non qualifié doivent être tenus à l'écart de la machine en fonctionnement!**
 - **Lorsque vous travaillez avec la machine ne porter pas de vêtements amples, cheveux longs ou des bijoux tels que colliers, etc.**
- **Les éléments individuels peuvent être couplés à des pièces mobiles de la machine et provoquer de graves dommages**
- **Porter un équipement de sécurité approprié (vêtements moulants, gants de protection selon la norme EN 388, classe 3111, casque, lunettes ou un casque de protection, protection de l'ouïe, chaussures de sécurité S1) !**
- **Lors du ravitaillement en carburant, toutes flammes ou feux tel que cigarette est interdit.**
- **Faire le plein avec le moteur en marche ou lorsque les pièces de la machine sont encore chauds, est strictement interdit.**
- **Faire le plein seulement en plein air ou dans des zones bien ventilées.**
- **Essuyer immédiatement tout carburant déversé.**
- **Risque de brûlures! Pendant le fonctionnement de la machine via le gaz d'échappement chauds et des pièces du moteur: tels que le pot d'échappement et le moteur.**
- **Ne déposer jamais la machine dans l'herbe sèche ou autres matériaux facilement inflammables.**
- **Après fonctionnement, la machine doit refroidir. Sinon, il y a un haut risque de brûlure.**
- **Contrôler la zone de travail et enlever tous les objets solides (pierres, pièces métalliques,...), Car ils peuvent être projetés! Risque de blessure!**
- **S'assurer qu'aucun câbles électriques, conduites d'eau, conduites de gaz sont dans le sol dans la zone de travail.**
- **Retirer les hautes herbes, buissons, etc. de l'espace de travail. Ceux-ci pourraient s'enrouler autour de la perceuse**
- **La machine en fonctionnement ne doit jamais être laissée sans surveillance!**
- **Après avoir terminé le travail, ainsi que lors de chaque pause, arrêter le moteur.**
- **Avant de procéder à l'entretien ou divers réglage, la machine doit être éteinte !**
- **Toujours stocker avec un réservoir vide et dans un endroit sûr.**



REMARQUE

En cas d'urgence

Une trousse de premiers soins selon la norme ISO 3864 doit être facilement accessible pour un éventuel accident. Vérifiez les mesures de premiers soins nécessaires correspondant à la lésion. Lorsque vous appelez à l'aide, fournir les informations suivantes:

1. Lieu de l'accident

2. Type d'accident

3. Nombre de blessés

4. Type de blessure



26.1 Risques résiduels

Même en respectant les normes de sécurité vous devez prendre en compte les risques résiduels suivant:

- **Risque relatif au bruit:**

Travailler sans protection pour oreille peut endommager l'ouïe de façon permanente.

- **Risque pour les mains et les doigts:**

Danger lors du fonctionnement de la machine. Après fonctionnement, la machine doit refroidir, haut risque de brûlure!

Vibration:

La valeur d'émission des vibrations déclarée a été mesurée par une procédure de test standardisé et peut être utilisé pour comparer un outil à un autre.

Attention:

La valeur d'émission de vibrations peut être différente de la valeur spécifiée pendant l'utilisation effective de l'outil, en fonction de la manière dont l'outil est utilisé.

Si des personnes souffrant de troubles circulatoires due à des vibrations mécaniques sont exposés, cela pourrait entraîner des lésions des vaisseaux sanguins et / ou du système nerveux.

Les symptômes suivants peuvent se produire : vibrations des doigts, des mains ou des poignets, engourdissement de ces parties du corps, picotements, douleurs, sensation lancinante, altération de la couleur de la peau. Si l'un de ces symptômes se produit, consulter un médecin!

Afin de diminuer le risque des « doigts blanc », garder vos mains au chaud, et tenir correctement la machine ou ses accessoires.

- **Blessure par objets projetés:**

Lorsque vous travaillez avec des tarières il existe un risque que des pierres et autres objets soit projetés lors du forage, entraînant ainsi un risque de blessure. Le risque de blessure peut être réduit par le port d'un équipement de sécurité approprié, mais ne peut pas être éliminé entièrement. Assurez-vous que aucunes tiers personnes ou animaux ne restent pas dans la zone de danger.

- **Danger due à la zone de travail:**

Assurez-vous que le forage de la zone ne contient pas de câbles électriques sous tension, gaz ou eau, qui peuvent être endommagés.

- **Risques de brûlures:**

Le pot d'échappement ainsi que d'autres composants peuvent provoquer de graves brûlures après le fonctionnement de la machine et tout particulièrement lors de travaux continues et prolongés.

- **Risques d'incendie et d'explosion:**

L'essence est très inflammable et explosif dans certaines conditions.

NE JAMAIS faire de ravitaillement lorsque la machine est en fonctionnement ou encore chaude.

Lors du ravitaillement ou sur le lieu de stockage du carburant. Ne pas fumer, et tenir à l'écart toutes sources de chaleur, flammes et étincelles.

Ne pas trop remplir le réservoir de carburant et prendre garde au renversement d'essence. Si du carburant est renversé, s'assurer que la zone est complètement sèche / nettoyé avant de démarrer le moteur.

S'assurer que le bouchon du réservoir est bien fermé après le remplissage.

- **Risques chimiques :**

Ne jamais utiliser un moteur à essence / diesel ou faire le plein dans une zone fermée sans ventilation. Les émissions de monoxyde de carbone provenant des unités d'entraînement internes du moteur peuvent provoquer dans des espaces confinés des problèmes de santé par inhalation et même la mort. Par conséquent, utiliser la machine uniquement dans des pièces bien ventilées ou à l'extérieur. Les combustibles liquides peuvent causer de graves dommages à la peau ainsi qu'à l'environnement.

- **Blocage :**

Le blocage soudain de la mèche peut entrainer une rotation soudaine du corps de la machine.

Ces risques peuvent être minimisés si toutes les règles de sécurité sont appliquées, si la machine est correctement entretenu et utiliser comme prévu par un technicien qualifié.

Malgré tous les dispositifs de sécurité, l'utilisation de votre bon sens et qualifications / formation est essentiel pour faire fonctionner cette machine, c'est le facteur de sécurité le plus important!



27 FONCTIONNEMENT

Vérifiez le contenu de la machine immédiatement après réception, pour quelques éventuels dommages de transport ou de pièces manquantes. Les réclamations pour dommages de transport ou de pièces manquantes doivent être faites immédiatement après la réception initiale et le déballage de la machine, avant de mettre la machine en fonctionnement. S'il vous plaît noter que les demandes ne peuvent être acceptées plus tard.

27.1 Remarque sur le fonctionnement de la machine



REMARQUE

- La machine est livrée préassemblée, seule La mèche doit être installé avant fonctionnement.
- Haut risques liés à la partie rotative (mèche) due à une mauvaise fixation. Contrôler toujours avant de mettre la machine en fonctionnement que la mèche est bien serrée.
- Fixer la mèche avec la goupille fournie.
- Percer les trous profonds en 2-3 étapes!
- **En raison de la présence de nombreuses racines et / ou pierres dans le sol, une extrême prudence est requise : Soyez particulièrement prudent et préparer vous à un blocage éventuel inattendu de la tarière par coincement dans une racine ou une grosse pierre.**
- Avant l'utilisation, contrôler poussière et saleté sur la tarière, en particulier l'entrée d'air de refroidissement moteur, le carburateur et le filtre à air. Nettoyer si nécessaire.
- **Lors des 10 premières heures de fonctionnement, la machine doit fonctionner seulement à moitié de la vitesse maximale du moteur.** Ne pas faire fonctionner le moteur à plein régime dès le début. Le moteur lui-même, ainsi que des composants de la machine ont besoin d'une période de rodage. Le moteur atteint sa capacité maximale après les 10 premières heures de fonctionnement. Le non-respect de ces instructions réduit la durée de vie du moteur considérablement. Pour réduire la vitesse maximale possible du moteur, tournez la molette de réglage (H-5), de sorte que la manette des gaz (H-4) ne peut pas être poussée complètement.

27.2 FONCTIONNEMENT

27.2.1 Montage de la mèche

- Pour fixer la mèche (Fig. A) retourner la tarière.
- Fixer la mèche à l'adaptateur de mèche de sorte de pouvoir faire passer la goupille de cisaillement à travers les trous prévu à cette effet.
- Placer la goupille de cisaillement (Fig.J;b) à travers le mèche et l'adaptateur de mèche, puis fixer la goupille (Fig.J;a).

Pour l'utilisation de la barre d'extension de mèche (Fig. B), monter cette dernière comme pour la mèche, et monter la mèche de la même manière qu'expliquer plus haut.

27.2.2 Ravitaillement

La tarière fonctionne avec un mélange essence (sans benzène) / huile.

Ce moteur deux temps nécessite un carburant avec un ratio de 40:1.

Lors du ravitaillement, prendre garde qu'aucun corps étranger n'entre dans le réservoir!!!

Si vous voulez faire le mélange vous-même, merci de noter les points suivants:

Utilisez de l'huile synthétique de haute qualité pour moteur deux temps. L'huile synthétique réduit la suie et les dépôts sur la bougie d'allumage dans le cylindre, le piston et l'échappement, ce qui accroît la lubrification du moteur et donc la durée de vie du moteur. ZIPPER maschinen recommande l'utilisation d'un mélange de haute qualité conçu spécifiquement pour les moteurs deux temps.



REMARQUE

Agiter le réservoir avant chaque utilisation!

Pendant le stockage de la machine, l'huile diminue lentement dans le réservoir de carburant. Si vous démarrez le moteur dans ces conditions, il n'y a guère de lubrification, ce qui entraîne de graves avaries pour le moteur. - **annulation de garantie**



27.3 Démarrage à froid

- Placer le starter en position comme indiqué dans (Fig. C).
- Réglez l'interrupteur (H-3) en position de *START*.
- Faites fonctionner la pompe de carburant (I-9) 3-5 fois (Fig. K).
- Poussez le levier de sécurité (H-1) avec la paume de votre main.
- Utilisez la manette des gaz (H-4).
- Appuyez sur le levier (H-2) pour verrouiller la manette des gaz.
- Ensuite, maintenez la poignée de démarrage (I-4) et tirez-le avec énergie. Répéter si nécessaire.
- Après le démarrage du moteur, relâcher le levier de verrouillage (H-2).
- Laisser le moteur tourner au ralenti pendant 2-3 minutes!
- Placer le starter en position comme indiqué dans (Fig. D)

27.4 Démarrage à chaud

- Réglez l'interrupteur (H-3) en position de *START*.
- Ensuite, maintenez la poignée de démarrage (I-4) et tirez-le avec énergie. Répéter si nécessaire.

Si la machine ne démarre pas après plusieurs tentatives, procéder comme pour un démarrage à froid.

27.4.1 Arrêt de la machine

Le moteur peut être arrêté tout moment (surtout en danger) en relâchant la manette des gaz et en mettant l'interrupteur (H-3) en position *STOP*.

Nous vous recommandons d'abord de soulever la mèche hors du trou pour libérer les gaz, puis de mettre l'interrupteur (H-3) en position *STOP*.

Attendre l'arrêt complet de la machine en position vertical. Maintenant, vous pouvez déposer la machine.



WARNUNG

Arrêter immédiatement la machine en cas de situation dangereuse!

27.5 Fonctionnement

- Enlever les éléments libres se trouvant autour de la zone de travail immédiate. Ils pourraient bloquer la rotation de la mèche.
- Prendre une position stable et sûre et maintenir la tarière par les deux poignées fermement.
- Positionner la mèche et commencer doucement le forage en augmentant graduellement la vitesse.
- Procéder au forage sans exercer une pression forte sur la machine. Laisser le poids même de la machine exercer la pression nécessaire.
- Si la tarière est coincée au sol et ne peut pas être retirée, arrêter le moteur, désolidariser le de la mèche, monter la manivelle et tournez le foret dans le sens antihoraire.



28 ENTRETIEN



ATTENTION

Lors de travaux d'entretien débrancher et laisser refroidir la machine!

La machine ne nécessite pas d'entretien intensif. Toutefois, pour assurer une longue vie utile, nous vous recommandons de suivre le plan de maintenance.

Les réparations doivent être effectuées par des spécialistes! Utiliser des pièces d'origine ZIPPER!

Des défauts qui peuvent affecter la sécurité de la machine, doivent être corrigés immédiatement.

Porter des gants résistants lors de l'installation ou le retrait de la mèche.

Une mèche endommagée ne doit en aucun cas être redressées ou soudées!

REMARQUE

Seul un équipement régulièrement et bien entretenu peut être un outil efficace. Des défauts d'entretien et de maintenance peuvent conduire à des accidents imprévisibles et à des blessures. Les réparations nécessitant des compétences spécialisées ne doivent être effectuées que par des professionnelles.

Un mauvais fonctionnement peut endommager l'appareil ou mettre en danger votre sécurité.

32.1 Maintenance et plan d'entretien

Contrôle et maintenance de la machine

Les vis desserrées ou manquantes	Avant chaque opération
Les défauts de la machine	Avant chaque opération
Nettoyage de la machine	Après chaque opération
Nettoyage de la bougie	Toutes les 25 heures de travail
Lubrification du boîtier d'engrenages	Toutes les 25 heures de travail
Nettoyage du filtre à air	Toutes les 25-30 heures de travail

32.2 Nettoyage

Nettoyer la machine de la terre, de la saleté, etc. Nettoyer le carter de la machine avec un chiffon humide et un détergent doux.

REMARQUE

Ne pas utiliser de produit diluant, essence ou autres produits chimiques ou de produits abrasifs qui pourraient endommager la machine

Certaines parties de la machine pourront être protégées avec un produit anti-corrosion (par ex. avec du WD40)!

34.1.1 Nettoyage du filtre à air

Un filtre à air sale ou bouché réduit considérablement l'efficacité du moteur!

Desserrer avec une clé Allen le couvercle du filtre à air (Fig. E)

Retirer le couvercle, retirer le filtre à air (Fig. F)

Nettoyer le filtre à air sous l'eau courante (Fig. G). Essorer le. Laisser sécher. Mettre quelques gouttes d'huile moteur sur le filtre. Remettre le filtre et monter le couvercle du filtre à air.

34.1.2 Nettoyage de la bougie

Retirer la bougie d'allumage (I-2). Desserrer et retirer soigneusement la bougie d'allumage. Nettoyer la bougie avec une petite brosse.

La distance entre les deux contacts devrait être d'environ 0,5mm-0,7mm (l'épaisseur de la carte de crédit).

34.1.3 Carburateur

REMARQUE

Les réglages du carburateur doivent être effectués que par des spécialistes formés!



35.1.1 Stockage

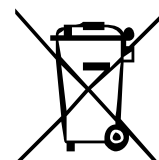
En cas de stockage supérieur à 30 jours :

- Attendre que la machine soit complètement refroidie.
- Vider le carburant du réservoir et du carburateur dans un récipient approprié, et le stocker dans un endroit approprié.
- Stocker dans un endroit sec et propre, hors de portée des enfants.

35.1.2 Recyclage

Ne jetez pas votre appareil dans la poubelle. Contactez les autorités locales pour obtenir des informations sur les possibilités d'élimination disponibles.

Lorsque vous achetez une nouvelle machine ou un dispositif équivalent à votre revendeur, le revendeur est tenu de recycler votre vieille machine professionnellement.



36 DÉPANNAGE

Problème	Cause possible	Solution
Le moteur ne démarre pas	• Enchaînement incorrecte lors du démarrage	• Prendre soin de faire le bon enchaînement de démarrage
	• Filtre à air encrassé	• Nettoyer/remplacer le filtre à air
	• Manque de carburant	• Remplir
	• Problème dans l'acheminement du carburant	• Contrôler les conduits de carburant
	• Moteur noyé	• Démontez la bougie, la nettoyez puis la sécher. Tirer sur la corde de démarrage à plusieurs reprises, remonter la bougie.
	• Bougie déconnectée • Pas d'étincelle	• Connecter la bougie • Nettoyer/remplacer la bougie • Contrôler le câble.
Le moteur démarre puis se coupe	• Mauvais réglage du carburateur (ralenti)	• Contacter le service à la clientèle
La machine fonctionne par intermittence	• Carburateur mal monté	• Contacter le service à la clientèle
	• Bougie encrassé	• Nettoyer/remplacer la bougie • Contrôler le connecteur de la bougie
Fumée	• Mélange de carburant incorrect	• Ravitailler avec le bon mélange de carburant
	• Mauvaise installation du carburateur	• Contacter le service à la clientèle
La machine ne fonctionne pas à pleine capacité	• La machine sature	• Trop de pression ou sol trop dur
	• Le filtre à air est sale	• Nettoyer/changer le filtre
	• Mauvaise installation du carburateur	• Contacter le service à la clientèle
La mèche tourne au ralenti	• Vitesse du ralenti trop haute	• Régler le régime de ralenti
La mèche tourne mais n'a pas de puissance	• Starter sur ON	• Mettre le starter sur OFF
La mèche saute	• Mèche endommagé	• Changer la mèche
	• Mèche inadéquat / sol pierreux	• Mettre une mèche adéquat / rien à faire



REMARQUE

Pour les réparations importantes si vous ne vous sentez pas capable ou ne possédez pas la formation requise, laissez toujours un atelier professionnel s'occuper des dites réparations.



37 PŘEDMLUVA (CZ)

Vážený zákazníku!

Tento návod k použití obsahuje důležité informace a pokyny pro uvedení do provozu a používání zemního vrtáku ZI-ELB70.

V následujícím textu je název stroje (viz obálku návodu) nahrazen slovem „stroj“.

Návod k použití je součástí stroje a nesmí být od stroje odstraněn. Uschovejte návod pro případ pozdějšího použití a pokud stroj předáváte někomu třetímu návod přiložte!

Dodržujte prosím bezpečnostní pokyny!



Před použitím stroje si pečlivě přečtěte tento návod. Ulehčí vám to zacházení se strojem a předejdete tím nedorozuměním a možným škodám.

Dodržujte varovné a bezpečnostní pokyny. Jejich nedodržení může vést ke škodám a zraněním.

Vzhledem k dalšímu vývoji našich produktů může dojít ke změnám v provedení a technických datech. Pokud zjistíte chybu, informujte nás prosím.

Technické změny vyhrazeny!

Autorské právo

© 2016

Tato dokumentace je chráněna autorským právem.

Všechna práva vyhrazena! Zvláště nedovolený tisk, překlady, použití fotografií a vyobrazení budou trestně stíhány – soudním místem je Linz nebo místně příslušný soud pro 4707 Schlüsslberg.

Adresa zákaznického servisu

ZIPPER MASCHINEN GmbH

Gewerbepark 8, A-4707 Schlüsslberg
AUSTRIA

Tel.: +43 7248 61116-700

Fax: +43 7248 61116-720

Mail: info@zipper-maschinen.at



38 BEZPEČNOST

38.1 Účel použití

Stroj smí být použit pouze v bezvadném technickém stavu, v souladu s účelem použití a při dodržení všech bezpečnostních a provozních předpisů a pokynů! Závady, které mohou ovlivnit bezpečnost, nechte ihned odstranit! Výrobce předepsané provozní pokyny a pokyny pro údržbu, jakož i v návodu obsažené bezpečnostní pokyny je nutné bezpodmínečně dodržet.

Je obecně zakázáno, měnit nebo vyřazovat bezpečnostní prvky stroje z provozu!

Stroj je určen výhradně pro následující činnost:

K vrtání kruhových děr v lehké půdě (jílu, ornici, písku a pod.). Tyto mohou sloužit např. pro výsadbu stromů, opěrných sloupků plotu a pod..

Za jiné použití a z něho pramenící škody nebo nepřebírá firma ZIPPER-MASCHINEN žádnou odpovědnost ani záruku.



VAROVÁNÍ

- Ke stroji používejte vždy pouze odpovídající vrták!
- Nepoužívejte poškozené vrtáky!
- Vrták smí být použit pouze kolmo k zemi (vrtákem směrem dolů)!
- Stroj je určen pro použití venku (v zahradě) a při provozu musí být pevně držěn oběma rukama.
- Při práci stůjte zády k větru, abyste zamezili vdechování motorových spalin!

Pracovní podmínky:

Stroj je určen k práci za následujících podmínek:

Vlhkost vzduchu max. 70%

Teplota od +5°C do +40°C

Stroj není určen pro práci ve výbušném prostředí.

Nedovolené použití:

- Provoz stroje mimo výše uvedené podmínky je zakázán.
- Stroj se nesmí použít:
 - V ledu; v kamení, resp. ve skále
 - V místech, kde se pod zemí nachází elektrické, vodní, telefonní a plynové vedení.
 - Ve výkopu či kanálu (chybějící větrání!)
- Demontáž nebo vyřazení bezpečnostních krytů je zakázáno.
- Není dovoleno použití nástrojů, které nejsou určeny k obsluze stroje.
- Svévolné změny v konstrukci stroje nejsou dovoleny.
- Provoz stroje způsobem nebo k účelům, které 100% neodpovídají tomuto návodu je zakázáno.
- Stroj nikdy nenechávejte bez dozoru, zvláště pokud se v blízkosti nacházejí děti!



38.2 Bezpečnostní pokyny

Výstražné štítky a/nebo nálepky na stroji, které jsou již nečitelné nebo chybějí, mu-sejí být okamžitě obnoveny!

Zákony a nařízení platné v místě používání stroje mohou omezit používání tohoto stroje!!!

Pro zabránění vadné funkce stroje, jeho poškození nebo škodám na zdraví dbejte VŽDY následujících pokynů:

- Stroj provozujte pouze za dostatečného světla. Při zhoršených světelných podmínkách stroj nepoužívejte.
- Při únavě, ztrátě koncentrace popř. pod vlivem léků, alkoholu nebo drog je práce se strojem zakázána!
- Pracujte soustředěně, při práci vždy dbejte na jistý postoj!
- Maximální dovolený sklon svahu je 15°.
- Na nerovných plochách a svazích dbejte zvýšené opatrnosti!
- Práce na leď nebo podobném kluzkém povrchu je zakázána.
- Uklouznutí/zakopnutí/pád je hlavní příčinou těžkých až smrtelných zranění. Dávejte pozor na nerovných a kluzkých plochách.
- V okolí 5m od pracujícího stroje se nesmí zdržovat žádné osoby, děti nebo domácí zvířata!
- Stroj smí být obsluhován pouze vyškolenou obsluhou (se znalostmi a porozuměním tomuto návodu), která nemá žádná pohybová omezení.
- Děti a nepovolané osoby se nesmí zdržovat v blízkosti běžícího stroje a nesmí nikdy stroj obsluhovat!
- Při práci se strojem je zakázáno používat kravatu, volné ozdoby a oblečení, dlouhé neseprnuté vlasy a podobně ...
- Volné objekty mohou být vrtákem zachyceny a vést ke zranění!
- Při práci se strojem používejte bezpečnostní vybavení (pracovní oděv, rukavice podle EN 388, třída 3111, přilbu, ochranné brýle nebo kryt obličeje, ochranu sluchu, bezpečnostní obuv S1)!
- Při tankování stroje je zákaz kouření a přibližování se s otevřeným ohněm.
- Tankování běžícího nebo horkého stroje je přísně zakázáno.
- Tankujte pouze venku nebo v dobře větraných prostorech.
- Rozlité palivo ihned otřete.
- Nebezpečí popálení! Během provozu stroj produkuje horké spaliny a části stroje jako výfuk a motor jsou horké.
- Nikdy stroj nepokládejte do suché trávy nebo na podobné, lehce zápalné materiály.
- Po provozu musí stroj vychladnout. Jinak hrozí nebezpečí popálení!
- Před zahájením práce zkontrolujte pracoviště a odstraňte všechny pevné předměty (kameny, kovové předměty a pod.), které by mohly být stroje zachyceny! Nebezpečí zranění!
- Ujistěte se, že se v prostoru pracoviště nenachází žádné podzemní vedení.
- Odstraňte vysokou trávu, křoví a pod. z pracoviště. Tyto by se mohly navinout na stroj!
- Spuštěný stroj nesmí být nikdy ponechán bez dozoru!
- Po skončení práce a při každé přestávce motor vypněte.
- Před úkony údržby a seřízení musí být stroj vypnutý.
- Uskladnění vždy s prázdnou nádrží na bezpečném místě.



POKYN

Postup v případě úrazu

V případě úrazu by vždy měla být na pracovišti lékárníčka, vybavená podle normy. Poskytněte zraněnému potřebnou první pomoc podle zásad poskytnutí první pomoci. Pokud potřebujete další pomoc, udejte následující údaje:

1. Místo zranění	2. Povahu zranění
3. Počet zraněných	4. Způsob zranění



38.3 Ostatní rizika

I při dodržení všech bezpečnostních pokynů a při správném použití je nutné dbát na následující rizika:

- **Nebezpečný hluk:**

Práce bez ochrany sluchu vám může trvale poškodit sluch.

- **Nebezpečí poranění prstů a rukou:**

Během provozu nikdy nesahejte na motor. Po provozu jej nechte vychladnout. Jinak existuje nebezpečí popálení!

- **Vibrace:**

Udaná hodnota vibrací byla změřena podle normovaného průběhu měření může sloužit ke srovnání s ostatními stroji. Udaná hodnota vibrací může posloužit k odhadu nasazení stroje.

Varování:

Hodnota vibrací se může při skutečném nasazení stroje měnit od udané hodnoty, v závislosti na způsobu použití stroje.

Pokud jsou osoby, trpící problémy s krevním oběhem, vystaveny silným mechanickým vibracím, může dojít k poruchám krevního zásobení či nervovým problémům. Vlivem vibrací může dojít k následujícím symptomům na rukách či prstech: umrtvení části těla, bolestem, píchání, změně barvy kůže a pod. Pokud k něčemu podobnému dojde, ihned přerušete práci a vyhledejte lékaře!

K zamezení nebezpečí „bílých prstů“ udržujte ruce v teple a dobře pečujte a udržujte stroj a jeho příslušenství.

- **Zranění odmrštěným předmětem:**

Při práci se strojem hrozí nebezpečí, že může dojít k zachycení pevných předmětů vrtákem a jejich vymrštění do prostoru a tím i ke zranění obsluhy. Nebezpečí zranění je možné snížit používáním bezpečnostního vybavení, ale nikdy nemůže být eliminováno. Dbejte na to, aby se v blízkosti pracoviště nepohybovaly osoby a zvířata.

- **Nebezpečí na pracovišti:**

Zkontrolujte, že v místě vrtání se nenacházejí řádné elektrické kabely nebo plynové, vodní a jiné vedení, které by mohlo být vrtáním poškozeno.

- **Nebezpečí popálení:**

Nebezpečí popálení! Během provozu stroj produkuje horké spaliny a části stroje jako výfuk a motor jsou horké.

- **Nebezpečí požáru a výbuchu**

Benzín je lehce zápalná kapalina, za určitých podmínek i výbušná.

NIKDY netankujte stroj za provozu nebo pokud je po provozu ještě horký.

Při tankování a na místech skladování paliva je zakázáno kouření a otevřený oheň.

Nádrž nepřepĺňujte a rozlitý benzín při tankování ihned otřete. Pokud stroj palivem potřísnete, ujistěte se před startem, že je rozlité palivo otřené a vysušené.

Zkontrolujte, že po tankování je nádrž správně uzavřena.

- **Chemické nebezpečí**

Motor nikdy netankujte v uzavřeném prostoru bez dostatečného větrání.

Spaliny, obsahující kysličník uhelnatý, mohou být za určitých podmínek jedovaté a při vdechnutí způsobit zdravotní poškození nebo smrt. Proto provozujte motor pouze v dobře větraných prostorech nebo venku.

Palivo může způsobit poranění pokožky a znečištění životního prostředí.

- **Zablokování stroje**

Při náhlém zablokování stroje, než zafunguje kluzná spojka, může dojít k zachycení celého těla a jeho pootočení.

Tato rizika mohou být minimalizována při dodržení všech bezpečnostních pokynů a při řádné obsluze a údržbě stroje vyškoleným personálem.


Přes veškeré ochranné pomůcky a bezpečnostní vybavu stroje jsou Vaše koncentrace na práci a technické předpoklady pro obsluhu tím nejdůležitějším bezpečnostním faktorem!



39 PROVOZ

Po obdržení stroje zkontrolujte, že je zásilka úplná a nepoškozená. Poškozené nebo chybějící díly ihned nahláste svému prodejci a dopravci. Veškeré viditelné škody, způsobené dopravou vyznačte na přepravním dokladu. V opačném případě se má zboží za bezvadně doručené.

39.1 Provozní pokyny

POKYN	
	<ul style="list-style-type: none">• Stroj se dodává smontovaný, před provozem je nutné pouze namontovat vrták.• Pokud je vrták špatně upevněn, může dojít k těžkému zranění! Zkontrolujte proto před začátkem práce správné upevnění vrtáku.• Vrták upevňujte pouze dodaným čepem a pérovou závlačkou.• Hluboké vrty provádějte ve dvou až třech krocích!• Pokud zemina obsahuje mnoho kořenů a/nebo kamenů, dbejte nejvyšší opatrnosti: Dbejte hlavně na to, aby vás nepřekvapilo zablokování vrtáku o nějaký kámen nebo kořen.• Před provozem stroje zkontrolujte zvláště vzduchové otvory chlazení motoru, karburátor a vzduchový filtr, zda nejsou zaneseny prachem a nečistotami. Pokud je to nutné, vyčistěte je.• Během prvních 10 provozních hodin pracujte v omezeném rozsahu otáček. Během prvních 10 provozních hodin by motor neměl pracovat ve vysokých otáčkách, aby se pohyblivé prvky motoru a převodovky zaběhly. Po této době motor dosáhne maximálního výkonu. Nedodržení tohoto pokynu zkracuje životnost stroje. K omezení maximálních otáček nastavte doraz (H-5) tak, aby plynová páka (H-4) dříve narazila na omezení.

39.2 Obsluha

39.2.1 Montáž vrtáku

- K namontování vrtáku (Fig. A) postavte stroj „na hlavu“.
- Nasadte vrták do upínacího otvoru tak, aby bylo možné nasunout zajišťovací čep do otvoru.
- Nasuňte zajišťovací čep (Fig.J;b) otvorem vrtáku a zajistěte ho pérovou závlačkou (Fig.J;a).

Při použití prodloužení vrtáku (Fig. B) ho namontujte stejně jako vrták. Vrták poté namontujte na vrchol prodloužení stejným způsobem.

39.2.2 Tankování


Stroj je poháněn směsí benzínu a oleje (bezolovnatým benzínem BA95).

Pro provoz dvoutaktního motoru je potřebná směs benzínu a oleje 40:1.

Při tankování dbejte na to, aby se do nádrže nedostaly žádné cizí předměty a nečistoty!!!

Pokud si směs připravujete sami, dbejte na následující pokyny:

Používejte pouze vysoce kvalitní, plně syntetický olej pro vysokovýkonné dvoutaktní motory. Syntetický olej zamezuje znečištění svíčky, válce a pístu spaliny a zvyšuje mazání a tím životnost motoru. Firma ZIPPER Maschinen doporučuje používání kvalitních hotových směsí pro pohon silně zatěžovaných dvoutaktních motorů.

POKYN	
	<p>Před každým použitím stroje řádně protřepejte a promíchejte nádrž. Jinak hrozí nebezpečí poškození motoru (zadření pístu) kvůli nedostatečnému mazání. – nevztahuje se záruka!</p>



39.2.3 Studený start

1. Postavte stroj vrtákem na zem. Vrták se přitom musí volně pohybovat.
2. Nastavte škrtkovací klapku do polohy ON jako na obrázku (Fig. C)
3. Nastavte posuvný regulátor (H-3) do polohy START.
4. Stlačte několikrát palivovou pumpu (Fig. K) (I-9) až dojde k nasátí paliva.
5. Prstem stlačte bezpečnostní páku (H-1).
6. Ukazováčkem a prostředníčkem stlačte plynovou páku (H-4)
7. Zajišťovačem (H-2) zajistěte plynovou páku (H-4) na zvýšené volnoběžné otáčky
8. Jednou rukou uchopte držák (I-1) a druhou rukou startovací šňůru (I-4) a silně zatáhněte! Pokud je nutné, postup zopakujte.
9. Motor strtuje pouze za zvýšených volnoběžných otáček (na čtvrt plynu)!
10. Po nastartování motoru stlačte plynovou páku (H-4), až dojde k uvolnění zajišťovače (H-2). Nyní stroj běží ve volnoběžných otáčkách.
11. Až se stroj plynule rozběhne, přesuňte škrtkovací klapku do polohy OFF jako na obr.(Fig. D).
12. Nechte motor běžet 2-3 minuty naprázdno ve volnoběžných otáčkách!

39.2.4 Teplý start

1. Postavte stroj vrtákem na zem. Vrták se přitom musí volně pohybovat.
2. Nastavte posuvný regulátor (H-3) do polohy START.
3. Jednou rukou uchopte držák (I-1) a druhou rukou startovací šňůru (I-4) a silně zatáhněte! Pokud je nutné, postup zopakujte.!

Pokud stroj po několika pokusech nenastartuje, postupujte podle kapitoly Studený start.

39.2.5 Vypnutí

Vrták můžete kdykoliv vypnout posunutím regulátoru H-3, zvláště pak při nebezpečí.

Při provozu vrtáku doporučujeme nejprve vrták vyzvednout z vyvrtaného otvoru a poté uvolněte plynovou páku a poté posuvný regulátor H-3 posuňte do polohy STOP.

Počkejte, až se stroj zastaví, poté ho můžete odložit.



VAROVÁNÍ

V NEBEZPEČÍ IHNED MOTOR VYPNĚTE!

V nebezpečných situacích uvolněte plynovou páku. Tím dojde k zastavení vrtáku a vy můžete stroj podle předchozího postupu vypnout.

39.3 Práce se strojem

- Před zahájením práce vyčistěte pracoviště od všech materiálů, které se mohou navinout na vrták.
- Zaujměte jistý postoj, stroj držte pevně oběma rukama.
- Nasadte hrot vrtáku na požadované místo a pomalu zvyšujte otáčky.
- Otvor vrtejte s minimem tlaku, nechte pracovat vlastní hmotnost stroje.
- Pokud zůstane vrták zaklíněn ve vrtaném otvoru, vypněte motor a vytáhněte závlačku z čepu vrtáku a čep uvolněte. Sejměte motor z vrtáku a na jeho místo namontujte ruční páku a tou ručně otáčejte proti směru otáčení vrtáku a tím ho uvolněte.



40 ÚDRŽBA



POZOR

Před údržbou stroj vypněte a nechte vychladnout!

Stroj je nenáročný na údržbu a obsahuje jen několik dílů, které je nutné ošetřovat. Poruchy a závady, které mohou ovlivnit bezpečnost stroje, nechte ihned odstranit. Noste pevné rukavice při demontáži a montáži vrtáku. Poškozené vrtáky se nesmějí vyrovnávat nebo svářet!

POKYN

Pouze pravidelně udržovaný stroj může být užitečným pomocníkem. Nedostatek péče a údržby může vést k neočekávaným úrazům a zraněním. Opravy, které vyžadují odborné znalosti, nechte provést autorizované servisní centrum. **Neoprávněný servisní zásah může poškodit stroj a ohrozit vaši bezpečnost.**

40.1 Plán údržby a předepsaných prací

Kontroly k údržbě stroje

Uvolněné nebo ztracené šrouby	Denně před použitím
Poškozené díly stroje	Denně před použitím
Poškození vrtáku	Denně před použitím
Těsnost palivového systému	Denně před použitím
Čištění stroje	Denně po použití
Čištění svíčky	Každých 25 provozních hodin
Čištění vzduchového filtru	Každých 20-30 provozních hodin

40.2 Čištění

Stroj, stejně jako vrták vyčistěte od hlíny, bláta prachu a zbytků rostlin. Těleso stroje vyčistěte vlhkým hadrem a jemným čisticím prostředkem.

POKYN

Použití ředidel, agresivních chemikálií nebo abraziv může vést k poškození lakovaných ploch a jiným škodám na stroji!

K tomu platí: Při čištění používejte pouze vodu a jemné čisticí prostředky!

Nenalakované plochy stroje konzervujte proti korozi (např. konzervačním prostředkem WD40)!

40.2.1 Čištění vzduchového filtru

Ucpaný nebo znečištěný vzduchový filtr podstatně snižuje výkon stroje a zvyšuje spotřebu paliva!

Imbus klíčem uvolněte kryt vzduchového filtru (Fig. E)

Sejměte kryt filtru, vyjměte filtr (Fig. F)

Filtr vyčistěte (Fig. G) pod tekoucí vodou. Poté filtr vyčistěte. Nechte ho vyschnout. Nakapejte několik kapek motorového oleje na filtr. Opět filtr nasadte a namontujte kryt.

40.2.2 Čištění zapalovací svíčky

Sejměte kabel svíčky (I-2). Opatrně svíčku vyšroubujte. Malým ocelovým kartáčkem svíčku opatrně vyčistěte od spalin.

Nastavte vzdálenost mezi kontakty svíčky na ca. 0,5 mm – 0,7 mm nebo na tloušťku kreditní karty.

40.2.3 Karburátor

POKYN

Nastavení karburátoru smí provádět pouze odborný personál!



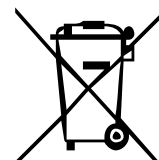
40.2.4 Skladování

Pokud chcete stroj skladovat déle než 30 dnů:

- Počkejte, až stroj dostatečně vychladne.
- Vypusťte palivo z nádrže a karburátoru do vhodné nádoby a poté ji skladujte ve vhodném prostoru.
- Stroj skladujte na vhodném suchém místě mimo dosah dětí.

40.2.5 Likvidace

Váš stroj nevyhazujte do komunálního odpadu. Kontaktujte místní orgány pro získání informací o správné likvidaci a dostupných možnostech likvidace Vašeho stroje. Pokud si budete pořizovat u svého prodejce nový stroj nebo obdobné zařízení, je tento povinen zajistit likvidaci Vašeho starého výrobku.



41 ODSTRANĚNÍ ZÁVAD

Závada	Možná příčina	Odstranění
Motor nespouští	• Špatný postup při startování	• Dbejte na správný postup při startování
	• Ucpaný vzduchový filtr	• Vyčistěte nebo vyměňte svíčku
	• Ucpaný přívod paliva	• Natankujte palivo
	• Závada na palivovém vedení	• Zkontrolujte/opravte palivové vedení
	• Motor přepalovaný palivem	• Vyšroubujte svíčku a očistěte a nechte vyschnout
		• Zatáhněte několikrát za startovací šňůru
	• Znovu zašroubujte svíčku	
	• Nenasazený kabel svíčky	• Nasadte kabel na svíčku
	• Svíčka nemá jiskru	• Vyčistěte/vyměňte zapalovací svíčku
		• Zkontrolujte zapalovací kabel
Motor naskočí a hned se vypne	• Špatné nastavení otáček naprázdno	• Kontaktujte servis
Stroj pracuje nepravidelně (vynechává)	• Špatně nastavený karburátor	• Kontaktujte servis
	• Znečištěná zapalovací svíčka	• Svíčku vyčistěte/vyměňte
		• Zkontrolujte zapalovací kabel
Motor příliš kouří	• Špatná palivová směs	• Natankujte správnou směs
	• Špatně nastavený karburátor	• Kontaktujte servis
Stroj nepracuje s plným výkonem	• Stroj je přetížen	• Příliš velký tlak na vrták nebo kamenitá půda
	• Znečištěný vzduchový filtr	• Vyměňte/vyčistěte vzduchový filtr
	• Špatně nastavený karburátor	• Kontaktujte servis
Vrták se otáčí při běhu naprázdno	• Příliš vysoké otáčky naprázdno	• Nastavte otáčky naprázdno
Vrták se otáčí ale má malý výkon	• Zapnutá škrťací klapka	• Otevřete škrťací klapku
Vrták poskakuje	• Poškozený vrták	• Vyměňte vrták
	• Nerovná, kamenitá půda	• Nevrtajte v kamenitých půdách



POKYN

Pokud nejste schopni nutnou opravu provést nebo k tomu nemáte dostatečné vzdělání, obraťte se na odborný servis.



42 UVOD (SL)

Spoštovani kupec!

To navodilo za uporabo vsebuje informacije in pomembne napotke za uporabo in rokovanje z zemeljskim vrtalnikom ZI-ELB70.

V nadaljnjem besedilu smo običajno oznako naprave (glej začetno stran) v tem navodilu nadomestili z oznako "stroj".

Navodilo za uporabo je sestavni del stroja in se ga ne sme odstraniti. Navodilo za uporabo shranite, da ga boste lahko kasneje ponovno prebrali. Če stroj izročite tretji osebi, priložite zraven tudi to navodilo!

Prosimo Vas, da upoštevate varnostne napotke!



Pred uporabo natančno preberite to navodilo. Na ta način si boste olajšali strokovno rokovanje, odpravili nejasnosti in preprečili morebitno škodo.

Upoštevajte opozorilne in varnostne napotke. Neupoštevanje opozorilnih in varnostnih napotkov lahko privede do resnih poškodb.

Zaradi nenehnega razvoja naših proizvodov lahko slike in vsebina nekoliko odstopajo od resničnega stanja izdelka. Prosimo Vas, da nas o morebitnih napakah obvestite.

Pridržujemo si pravico do tehničnih sprememb!

Avtorske pravice

© 2016

Ta dokument je avtorsko zaščiten. Pridržujemo si vse ustavne pravice, ki iz tega izhajajo! Ponatis, prevod in jemanje slikovnega materiala ni dovoljeno in se sodno preganja.

Kraj sodne pristojnosti je deželno sodišče v Linzu ali pristojno sodišče za 4707 Schlüsslberg.

Naslov servisne službe

ZIPPER MASCHINEN GmbH

Gewerbepark 8

A-4707 Schlüsslberg

Tel.: +43 7248 61116-700

Fax: +43 7248 61116-720

Mail: info@zipper-maschinen.at



43 VARNOST

43.1 Namenska uporaba

Stroj uporabljajte samo v tehnično brezhibnem stanju in v skladu z namenom uporabe. Pri tem upoštevajte varnostna opozorila in označbe za nevarnost! Motnje, ki lahko negativno vplivajo na varnost, dajte takoj odstraniti! Potrebno je upoštevati obratovalne, servisne in vzdrževalne pogoje, ki jih je predpisal proizvajalec ter varnostne napotke, ki so navedeni v tem navodilu.

Na splošno je prepovedano menjati ali onemogočati tehnično opremo na stroju, ki skrbi za varnost! Stroj je namenjen izključno za vrtnanje krožnih odprtin v zemljo (ilovnata, humusna, peščena tla ipd.). To so lahko npr. sadilne jame za mlada drevesa, luknje za stebre in podobno.

Za uporabo v kakršnekoli druge namene in za materialno škodo ali telesne poškodbe, ki so posledica takšne uporabe, ZIPPER-MASCHINEN ne prevzema nobene odgovornosti in ne daje nobene garancije.



OPOZORILO

- Uporabljajte samo vrtnalne svedre, katerih uporaba je dopustna za ta stroj!
- Nikoli ne uporabljajte poškodovanih svedrov!
- Vrtalnik lahko uporabljate samo v navpičnem položaju (sveder mora biti obrnjen navzdol)!
- Stroj je namenjen samo za uporabo na prostem (na vrtu). Med uporabo ga morate trdno držati z obema rokama.
- Če je mogoče, bodite med uporabo stroja obrnjeni s hrbtom proti vetru, da se izognete vdihovanju izpušnih plinov.

Pogoji uporabe:

Stroj je namenjen za uporabo v naslednjih pogojih:

Vlažnost	maks. 70%
Temperatura	od +5°C do +40°C

Stroj ni namenjen za uporabo v pogojih, kjer je prisotna nevarnost eksplozije.

Nedopustna uporaba:

- Obratovanje stroja v pogojih, ki so izven okvirov, navedenih v tem navodilu, ni dovoljeno.
- Vrtalnika ne smete uporabljati:
 - za vrtnanje v led, kamen ali skalo
 - na področjih, kjer je v tleh električna, plinska, vodna ali telefonska napeljava
 - v jamah ali kanalih (nezadostno zračenje!)
- Prepovedana je demontaža ali izklapljanje zaščitnih naprav.
- Uporaba orodij, ki niso primerna za delo s strojem, ni dovoljena.
- Eventualne spremembe v konstrukciji stroja niso dovoljene.
- Prepovedano je delo s strojem na način oz. z namenom, ki 100% ne upošteva napotkov v tem navodilu za uporabo.
- Stroja nikoli ne puščajte brez nadzora, zlasti pa ne, če so v bližini otroci!



43.2 Varnostni napotki

Opozorilne table in/ali nalepke na stroju, ki so nečitljive ali so bile odstranjene, je potrebno takoj zamenjati!

Lokalni zakoni in odredbe lahko omejijo uporabo tega stroja!

Da bi se izognili nepravilnemu delovanju, okvaram in ogrožanju zdravja, OBVEZNO upoštevajte naslednje napotke:

- Stroj lahko uporabljate le v zadovoljivih svetlobnih razmerah. Ko se zmrači, morate prenehati z delom.
- Ob utrujenosti, izgubi koncentracije ali pod vplivom zdravil, alkohola ali mamil, je delo s strojem prepovedano!
- Pri delu s strojem bodite skoncentrirani, upoštevajte predpise glede varnosti pri delu in vedno pazite na STABILEN položaj!
- Ko stroj obratuje, je maksimalno dovoljen naklon delovne površine 15°.
- Posebna previdnost je potrebna pri neravnih delovnih površinah in pri delovnih površinah z naklonom!
- Delo s strojem v poledenelih razmerah ali na spolzkih tleh je prepovedano.
- Zdrs, spotik ali padec so glavni vzroki težkih in pogosto smrtnih nesreč. Pazite na neravne ali spolzke delovne površine.
- V območju 5 metrov okrog stroja se ne smejo zadrževati druge osebe, zlasti ne otroci ali živali!
- S strojem lahko rokujejo samo strokovno usposobljene osebe (seznanjenost z navodilom za uporabo in razumevanje le-tega), ki nimajo omejenih motoričnih sposobnosti glede na običajno zahtevnost dela.
- Nepooblaščenim osebam, otrokom in neusposobljenim osebam zadrževanje v delovnem območju stroja ni dovoljeno!
- Pri delu s strojem, ne nosite ohlapnega nakita, ohlapnih oblačil, kravata, spuščениh dolgih las itd.
- Ohlapni predmeti se lahko ujamejo v vrteči se sveder, zaradi česar lahko pride do poškodb!
- Pri delu s strojem nosite ustrezno zaščitno opremo (tesno oprijeta delovna obleka, zaščitne rokavice EN 388, razred 3111, zaščitna čelada, zaščitna očala ali zaščita za obraz, zaščita za sluh, zaščitni čevlji S1)!
- Med polnjenjem goriva so ogenj, nezavaran plamen in kajenje prepovedani.
- Polnjenje goriva medtem, ko motor teče oz. ko so deli stroja še vroči, je najstrožje prepovedano.
- Gorivo polnite le na prostem ali na dobro prezračenih področjih.
- Razlito gorivo takoj obrišite.
- Nevarnost opeklin! Med obratovanjem iz stroja uhajajo vroči izpušni plini. Deli stroja, kot sta npr. uplinjač in motor, se močno segrejejo.
- Vročega vrtalnika nikoli ne polagajte na suho travo ali na druge lahko vnetljive materiale.
- Po prenehanju obratovanja se mora stroj ohladiti. V nasprotnem primeru obstaja akutna nevarnost opeklin.
- Preglejte površino, ki jo želite obdelati in odstranite z nje vse trde predmete (kamenje, kovinske dele ipd.), ker se lahko odbijejo od tal! Nevarnost poškodb!
- Prepričajte se, da na področju dela z vrtalnikom v tleh ni nobenih električnih, vodnih ali plinskih napeljav.
- S področja dela odstranite visoko travo, grmovje idr. Vse to se namreč lahko navije na sveder!
- Stroj med obratovanjem nikoli ne sme biti brez nadzora!
- Ko prenehate delati s strojem in pred vsakim odmorom izključite motor.
- Pred vzdrževalnimi ali nastavitvenimi deli stroj izključite.
- Stroj vedno skladiščite na varnem mestu in s praznim rezervoarjem za gorivo.



OPOZORILO

Ravnanje v nujnih primerih

Za primer nesreče mora biti vedno pri roki komplet za prvo pomoč v skladu z ISO 3864. Izvedite ustrezne ukrepe prve pomoči glede na nastalo poškodbo. Če boste potrebovali pomoč, navedite naslednje podatke:

1. Kraj nesreče	2. Vrsta nesreče
3. Število poškodovanih oseb	4. Vrsta poškodbe



43.3 Druga tveganja

Tudi, če stroj namensko uporabljate in se držite vseh varnostnih predpisov, je potrebno upoštevati naslednja tveganja:

- **Nevarnost zaradi hrupa**

Delo s strojem brez zaščite za sluh lahko trajno poškoduje sluh.

- **Nevarnost za roke in prste**

Ko stroj obratuje, nikoli ne segajte vanj. Po prenehanju obratovanja se mora stroj ohladiti. V nasprotnem primeru obstaja akutna nevarnost opeklin!

- **Vibracija**

Navedena vrednost emisije vibracij je izmerjena z normiranim postopkom preverjanja in se lahko uporablja za primerjavo enega orodja z drugim. Navedena vrednost emisije vibracij se lahko uporablja tudi za začetno oceno izpostavljenosti.

Opozorilo:

Vrednost emisije vibracij se lahko pri dejanski uporabi stroja razlikuje od navedene vrednosti, kar je odvisno od vrste in načina uporabe stroja.

Če so osebe z motnjam v prekrvavitvi izpostavljene premočnim mehanskim nihanjem, lahko pride do poškodb krvožilnega in/ali živčnega sistema. Zaradi vibracij lahko nastopijo naslednji simptomi na prstih, rokah ali na zapestjih: „omrtvičenost oz. odrevenelost“ posameznih delov telesa, mravljinčenje, bolečina, zbadanje, spremembe na koži ali sprememba barve kože. Če nastopi kateri koli od teh simptomov, obiščite zdravnika!

Da bi zmanjšali tveganje za „bolezen belih prstov“, poskrbite za to, da bodo roke med delom tople.

Poleg tega dobro vzdržujte in negujte stroj in pripadajoči pribor.

- **Poškodbe, ki jih povzročijo predmeti, ki se odbijejo od vrtnika**

Pri delu z zemeljskimi vrtniki obstaja nevarnost, da zaradi vrtnanja, letijo okrog kamni in drugi deli, ki Vas lahko poškodujejo. Tveganje za tovrstne poškodbe lahko zmanjšamo, če nosimo ustrezno zaščitno opremo, ne moremo pa ga popolnoma eliminirati. Poskrbite za to, da se drugi ljudje in živali ne zadržujejo znotraj območja nevarnosti.

- **Nevarnosti v delovnem okolju**

Prepričajte se, da na področju, kjer je predvideno vrtnanje v zemljo, ni električnih kablov pod napetostjo, plinskih ali vodovodnih napeljav, ki bi se zaradi tega lahko poškodovali.

- **Nevarnost opeklin**

Dotikanje dušilca zvoka, izpuha ali drugih delov stroja, ki se segrejejo, lahko po dalj časa trajajočem kontinuiranem obratovanju oz. če je motor vroč, privede do težkih opeklin.

- **Nevarnost požara in eksplozije**

Bencin je zelo lahko vnetljiv, v določenih okoliščinah pa je tudi eksploziven.

NIKOLI ne dolivajte goriva ali motornega olja, dokler stroj obratuje ali je vroč.

Med vlivanjem goriva in na mestih, kjer se skladišči gorivo, ne kadite in odstranite odprt plamen ali iskre.

Rezervoarja za gorivo ne prenapolnite in preprečite razlitje bencina. Če se je bencin vseeno razlil, obvezno poskrbite, da bo mesto razlitja očiščeno in popolnoma suho, preden zaženete motor.

Poskrbite, da bo pokrov rezervoarja za gorivo po polnjenju dobro zaprt.

- **Kemične nevarnosti**

V zaprtem prostoru brez dodatnega prezračevanja nikoli ne delajte z bencinskim ali dizelskim motorjem, niti ne vlivajte goriva v rezervoar.

Ogljikov monoksid v izpušnih plinih iz pogonskih delov motorja z notranjim izgorevanjem lahko v zaprtih prostorih zaradi vdihovanja povzroči okvare zdravja in celo smrt. Zato lahko stroj uporabljate le v dobro prezračenih prostorih ali na prostem.

Tekoča goriva lahko povzročijo težke poškodbe kože. Zelo škodljiva pa so tudi za okolje.

- **Blokiranje**

Če sveder nenadoma zablokira, lahko, če ni vstavljena varnostna drsna sklopka, pride do nenadnega zasuka stroja.

Tovrstna tveganja je mogoče zmanjšati na minimum ob upoštevanju vseh varnostnih predpisov, če je stroj redno vzdrževan in servisiran ter če ga namensko uporabljajo strokovno usposobljene osebe.


Kljub vsem varnostnim predpisom pa sta zdrav razum in ustrezna tehnična kvalifikacija/izobraženost za rokovanje s strojem še vedno najpomembnejše zagotovilo za varnost!



44 OBRATOVANJE

Po prevzemu pošiljke preverite, če so vsi deli v brezhibnem stanju. O poškodbah ali manjkajočih delih takoj obvestite svojega trgovca ali špedicijo. Vidne transportne poškodbe je potrebno glede na garancijske določbe takoj zabeležiti na dobavnici. V nasprotnem primeru velja, da je bila pošiljka pravilno prevzeta.

44.1 Obratovalni napotki

OPOZORILO	
	<ul style="list-style-type: none">• Stroj je dobavljen v montiranem stanju. Potrebno je samo še montirati sveder.• Če so rotirajoči deli (sveder) nepravilno pritrjeni, lahko to privede do težkih nesreč! Pred začetkom dela preverite, če je sveder trdno vpet.• Sveder pritrdite samo skupaj s strižnim zatičem in vzmetno razcepko, ki sta priložena zraven.• Izvrtajte globlje odprtine v 2-3 delovnih korakih!• Če je v zemlji veliko korenin in/ali kamenja, je potrebna največja previdnost. Predvsem pazite na to, da vrtalnik nepričakovano ne zablokira, ker se je zataknil za korenino ali nepričakovano zadel ob večji kamen.• Pred začetkom uporabe preglejte, če je na vrtalniku prah ali umazanija. Predvsem preglejte odprtino za dovod hladnega zraka motorju, uplinjač in zračni filter. Po potrebi stroj očistite.• Prvih 10 obratovalnih ur naj stroj dela samo z zmernim številom vrtljajev. V vsakem primeru naj motor prvih 10 obratovalnih ur ne obratuje s polnim številom vrtljajev, ker se morajo vsi gibljivi konstrukcijski deli, predvsem pa sestavni deli menjalnika šele prilagoditi. Po tem času doseže motor svojo maksimalno moč. Neupoštevanje tega napotka skrajša življenjsko dobo vrtalnika. Za zmanjšanje maksimalno dovoljenega števila vrtljajev, obrnite nastavitveni gumb (H-5) tako, da, ko pritisnemo na ročico za plin (H-4), stroj prej začne delovati.

44.2 Rokovanje

44.2.1 Montaža svedra

- Pri montaži svedra (sl. A) obrnite vrtalnik na glavo.
- Vstavite sveder v vpenjalo za sveder, tako da lahko strižni zatič potisnete skozi odprtine.
- Vstavite strižni zatič (sl.J;b) skozi sveder in vpenjalo za sveder ter ga zavarujte z vzmetno razcepko (sl.J;a).

Če uporabite podaljšek svedra (sl. B), ga montirate enako, kot sveder. Nato na enak način, kot je opisano zgoraj, montirate sveder na podaljšek.

44.2.2 Polnjenje goriva

Zemeljski vrtalnik poganja mešanica bencina (bencin za pogon strojev brez vsebnosti benzola) in olja.

Za 2-taktni motor potrebujete gorivo v mešalnem razmerju 40:1.

Pri polnjenju goriva pazite, da v rezervoar ne zaidejo tujki!!!

Če želite mešanico goriva pripraviti sami, upoštevajte naslednje točke:

Uporabite visoko kvalitetno sintetično olje za močno obremenjene 2-taktne motorje. Sintetično olje zmanjšuje nastajanje saj in oblog na svečki, v cilindru, na batu in v izpuhu, kar omogoča boljše podmazovanje motorja in s tem tudi daljšo življenjsko dobo motorja. **ZIPPER Maschinen** priporoča uporabo visokokvalitetnih gotovih mešanic, ki so izdelane posebej za močno obremenjene 2-taktne motorje.

**NAPOTEK**

Pred vsako uporabo dobro pretresite rezervoar! V nasprotnem primeru obstaja nevarnost poškodbe motorja zaradi korozije na batu, ki nastane zaradi slabega podmazovanja na začetku - garancija je izključena.

44.2.3 Zagon hladnega motorja

1. Stroj z montiranim svedrom postavite na tla. Pri tem se mora sveder prosto premikati.
2. Zaug dajte v položaj ON, kot je prikazano na sliki (sl. C).
3. Pomični regulator (H-3) pomaknite v položaj *START*.
4. Pritisnite (sl. K) na primarno črpalko (sl I (I-9)), da se gorivo vsesa.
5. Z blazinico palca potisnite varnostno ročico (H-1).
6. S kazalcem in sredincem pritisnite na ročico za plin (H-4).
7. Z zaporo (H-2) fiksirajte ročico za plin (H-4) na povišan prosti tek.
8. Z eno roko primite ročaj (I-1), z drugo zaganjalnik na poteg vrvi (I-4) in močno povlecite! Če je potrebno, ponovite.
9. Zdaj motor vžge pri povečanem številu vrtljajev prostega teka!
10. Ko motor vžge, stisnite ročico za plin (H-4) in jo držite, dokler se zapora (H-2) ne sprostí. Stroj zdaj teče v normalnem prostem teku.
11. Takoj, ko stroj začne gladko teči, dajte zaug v položaj OFF, kot je prikazano na sliki (sl. D).
12. Pustite teči vrtnik v prostem teku 2 do 3 minute!

44.2.4 Zagon toplega motorja

1. Stroj z montiranim svedrom postavite na tla. Pri tem se mora sveder prosto premikati.
2. Pomični regulator (H-3) premaknite v položaj *START*.
3. Z eno roko primite ročaj (I-1), z drugo zaganjalnik na poteg vrvi (I-4) in močno povlecite!

Če se stroj se tudi po več poskusih ne zažene, ravnajte enako kot pri zagonu hladnega motorja.

44.2.5 Izklapljanje

Vrtnik lahko v vsakem trenutku - zlasti ob nevarnosti - izklopite tako, da premaknete pomični regulator H-3.

Priporočamo, da med obratovanjem vrtnik najprej potegnute iz izvrtine, spustite ročico za plin in nato pomični regulator H-3 premaknete v položaj *STOP*.

Počakajte, da se vrtnik popolnoma ustavi. Šele nato ga lahko odložite.

**OPOZORILO**

Ob grozeči nevarnosti takoj ustavite motor!

V nevarnih situacijah spustite ročico za plin. Na ta način se vrtnik avtomatično ustavi. Nato ga lahko izklopite, kot je opisano zgoraj.

44.2.6 Delo z vrtnikom

- Z izbranega področja dela odstranite vse materiale, ki bi lahko ovirali delo z vrtnikom ali bi se lahko navili na sveder.
- Zavzemite stabilen položaj in trdno držite vrtnik na obeh ročajih.
- Vstavite sveder v vrtnik in začnite vrtati počasi, z občutkom. Počasi povečujte število vrtljajev.
- Izvrtajte odprtine, brez pretiranega pritiskanja na vrtnik. Pustite vrtnik, da dela z lastno težo.
- Če vrtnik obtiči v zemlji in se ga ne da izvleči, izključite motor ter odstranite strižni zatič in vzmetno razcepko. Nato odstranite sveder iz vrtnika. Montirajte naravnalno ročico skupaj s strižnim zatičem in z vzmetno razcepko ter ročno odvijte vrtnik iz zemlje v nasprotni smeri vrtnja.



45 VZDRŽEVANJE



POZOR!

Pred vzdrževalnimi deli izključite stroj in pustite, da se ohladi!

Stroj ne zahteva veliko vzdrževanja in ima malo delov, ki potrebujejo vzdrževanje. Motnje in okvare, ki lahko zmanjšajo varnost stroja, dajte takoj odstraniti. Nosite čvrste rokavice, ko montirate ali odstranjujete sveder. Poškodovanih svedrov v nobenem primeru ne smete ravnati ali variti!

NAPOTEK

o naprava, ki je redno vzdrževana in dobro negovana, je lahko zadovoljiv pripomoček. Ne zadostna vzdrževanje in nega lahko vodita v nepredvidene nesreče in poškodbe.

avila, ki zahtevajo posebna strokovna znanja, se lahko izvajajo samo v pooblaščenih servisnih centrih. **strokovne intervencije lahko poškodujejo opremo ali ogrozijo Vašo varnost.**

45.1 Vzdrževanje in plan servisiranja

Kontrole z namenom vzdrževanja stroja

Pregled razrahljanih ali izgubljenih vijakov	Dnevno pred uporabo
Pregled poškodovanih delov stroja	Dnevno pred uporabo
Pregled svedra, če je poškodovan	Dnevno pred uporabo
Kontrola tesnjenja rezervoarja goriva	Dnevno pred uporabo
Čiščenje stroja	Dnevno po uporabi
Čiščenje svečke	Na vsakih 25 obratovalnih ur
Čiščenje zračnega filtra	Na vsakih 20 do 30 obratovalnih ur

45.2 Čiščenje

S stroja in svedra očistite zemljo, blato, prah in ostanke trave. Ohišje stroja očistite z vlažno krpo. Po potrebi lahko uporabite malo običajnega detergenta.

NAPOTEK

Uporaba toplil, agresivnih kemikalij ali abrazivnih sredstev lahko poškoduje lak ali povzroči drugo materialno škodo na stroju!

Zato pri čiščenju uporabljajte samo vodo in po potrebi blago čistilno sredstvo.

Nezaščitene površine stroja zaščitite pred korozijo (npr. s sredstvom za zaščito pred rjo WD40)!

45.2.1 Čiščenje zračnega filtra

Zamašen, umazan zračni filter znatno zmanjšuje zmogljivost motorja!

Z imbus ključem odvijte pokrov zračnega filtra (sl. E).

Odstranite pokrov zračnega filtra in vzemite ven zračni filter (sl. F).

Očistite zračni filter (sl. G) pod tekočo vodo. Ožmrite ga. Pustite, da se posuši. Nakaplajte nekaj kapljic motornega olja na filter. Ponovno vstavite filter in namestite pokrov zračnega filtra.

45.2.2 Čiščenje svečke

Odstranite vtič za svečko (I-2). Odvijte svečko in jo previdno odstranite. Z majhno krtačko s svečke očistite sajaste obloge idr.

Razmak med obema kontaktoma mora biti približno 0,5 mm do 0,7 mm, oziroma toliko, kot znaša debelina kreditne kartice.

45.2.3 Uplinjač

NAPOTEK

Nastavitev uplinjača lahko opravi samo za to usposobljeno strokovno osebje!



45.2.4 Skladiščenje

Če se stroj skladišči dlje, kot 30 dni, je potrebno storiti naslednje:

- Počakajte, da se stroj dovolj ohladi.
- Izpustite gorivo iz rezervoarja in uplinjača v ustrezno prestrezno posodo. Izpuščeno gorivo hranite v ustrezni posodi.
- Stroj in gorivo skladiščite na suhem in varnem mestu, izven dosega otrok.

45.2.5 Odstranjevanje

Stroja, strojnih komponent in obratovalnih sredstev ne odlagajte v običajni zabojnik za odpadke. Za informacije o razpoložljivih možnostih odstranitve kontaktirajte vaše lokalne oblasti. Če pri vašem specializiranem trgovcu kupite nov stroj ali ekvivalenten proizvod, je v nekaterih državah trgovec dolžan strokovno odstraniti vaš stari stroj.



46 ODPRAVLJANJE NAPAK

Napaka	Možen vzrok	Odprava napake
Motor ne teče	• Napačno zaporedje korakov pri vžigu motorja	• Upoštevajte pravilno zaporedje korakov pri vžigu motorja
	• Umazan zračni filter	• Očistite ali zamenjajte zračni filter
	• Nezdostna preskrba z gorivom	• Napolnite gorivo
	• Napaka na vodu goriva	• Preglejte vod goriva, če je prepognjen ali poškodovan
	• Motor ne dela	• Odvijte svečko, jo očistite in posušite. Nato nekajkrat povlecite vrv zaganjalnika. Svečko pritrdite nazaj.
	• Vtič za svečko ni pripet na svečko	• Vtič za svečko pripnite na svečko
Motor se zažene in se takoj ustavi	• Ni vžigalne iskre	• Očistite ali zamenjajte svečko
		• Preglejte kabel za vžig
Motor se zažene in se takoj ustavi	• Napačna nastavitve uplinjača (število vrtljajev v prostem teku)	• Obrnite se na servisno službo
Stroj se med obratovanjem ustavlja (cuka)	• Uplinjač ni pravilno nastavljen	• Obrnite se na servisno službo
	• Svečka je sajasta	• Očistite ali zamenjajte svečko
Nastajanje dima	• Preglejte vtič za svečko	• Preglejte vtič za svečko
	• Nepravilna mešanica goriva	• Rezervoar napolnite s pravilno mešanico goriva
Stroj ne dela s polno močjo	• Uplinjač ni pravilno nastavljen	• Obrnite se na servisno službo
	• Stroj je preobremenjen	• Premočan pritisk na stroj ali pretežka zemlja
	• Umazan zračni filter	• Očistite ali zamenjajte zračni filter
	• Uplinjač ni pravilno nastavljen	• Obrnite se na servisno službo
Vrtalnik se vrti v prostem teku	• Previsoko število vrtljajev v prostem teku	• Pravilno nastavite število vrtljajev v prostem teku
Vrtalnik se vrti, vendar ne naredi vrtine	• Zaug na ON	• Zaug dajte na OFF
Vrtalnik poskakuje	• Poškodovan sveder	• Zamenjajte sveder
	• Neustrezna, kamnita tla	• Odprava napake ni mogoča.



NAPOTEK

Če ne morete sami opraviti nujnih popravil ali niste zanje ustrezno usposobljeni, se lahko za odpravo problema vedno obrnete na eno od servisnih služb.



47 PREDGOVOR (HR)

Poštovani kupče!

Ove upute za uporabu sadrže informacije i važne napomene za puštanje u rad te upravljanje i održavanje uređaja ZI-ELB70.

U nastavku teksta uobičajeni trgovački naziv proizvoda (vidi naslovnu stranicu) zamijenit ćemo izrazom „uređaj“.

Upute za uporabu su sastavni dio ovog uređaja i ne smiju se od njega odvajati. Prije prve uporabe uređaja pažljivo ih pročitajte i sačuvajte za buduće potrebe.

Priložite ih uz uređaj u slučaju predaje trećoj osobi.

Molimo Vas da se pridržavate sigurnosnih napomena!



Prije rada uređajem pažljivo pročitajte ove upute kako biste si olakšali pravilnu uporabu te spriječili nejasnoće i moguću štetu.

Pridržavajte se znakova opasnosti i sigurnosnih napomena. Njihovo zanemarivanje može prouzročiti ozbiljne ozljede.

Zbog sustavnog poboljšanja kvalitete naših proizvoda moguća su blaga odstupanja stvarnog izgleda uređaja od njegovog slikovnog i tekstualnog prikaza. Ukoliko primijetite pogreške, molimo Vas da nas o tome obavijestite.

Zadržavamo pravo na tehničke izmjene.

Autorsko pravo

© 2016

Ovaj je dokument zaštićen autorskim pravom. Sva iz toga proizišla ustavna prava zadržana su.

Nije dozvoljen i sudski je kažnjiv svaki njegov pretisak, prijevod te preuzimanje fotografija ili slikovnih prikaza.

Nadležni sud je Zemaljski sud u Linzu ili sud nadležan za područje grada Schlüsslberga 4707.

Služba za servis i podršku

ZIPPER MASCHINEN GmbH

Gewerbepark 8
A-4707 Schlüsslberg
Tel.: +43 7248 61116-700
Fax: +43 7248 61116-720
Mail: info@zipper-maschinen.at

ROTOSTAR d.o.o.

Josipa Malekovića 63
HR-10290 Zaprešić
Tel: 01/ 331188
Fax: 01/ 3352926
Mail: info@rotostar.hr



Zakoni i odredbe lokalne zajednice mogu ograničiti uporabu ovoga uređaja!

Kako biste izbjegli pogreške u radu, oštećenja i ozljede, **OBAVEZNO** poštujujte sljedeće napomene:

- Uređaj koristite isključivo u zadovoljavajućim uvjetima osvjetljenja, a čim se počne smračivati, prekinite s radom.
- Zabranjeno je upravljati uređajem u stanju umora, smanjene koncentracije, odnosno pod utjecajem lijekova, alkohola ili droga!
- Radite koncentrirano, imajući u vidu vlastitu i tuđu sigurnost te si uvijek osigurajte **STABILAN** položaj pri radu!
- Maksimalni dopušteni nagib radne površine za vrijeme korištenje uređaja iznosi 15°.
- Budite posebno oprezni pri radu na neravnim ili strmim površinama!
- Zabranjen je rad na zaleđenim i skliskim površinama.
- Klizanje/spoticanje/padanje česti su uzroci teških ili smrtnih ozljeda. Stoga, budite oprezni na neravnim ili skliskim površinama.
- U krugu od 5 m od uređaja ne smiju se zadržavati druge osobe, a naročito ne djeca ili životinje!
- Uređajem smiju rukovati samo ovlaštene osobe (upoznate s uputama za uporabu), s optimalno razvijenim motoričkim sposobnostima.
- Neovlaštene osobe, a naročito djeca i neupućene osobe, moraju se držati podalje od radne okoline uređaja!
- Za vrijeme upravljanja uređajem ne nosite labavi nakit, široku/labavu odjeću, kravatu, dugu raspuštenu kosu itd.
- Labavi predmeti mogli bi biti zahvaćeni u rotirajućim dijelovima uređaja te uzrokovati ozbiljne ozljede.
- Pri radu uređajem i na uređaju nosite odgovarajuću zaštitnu opremu (usko radno odijelo, zaštitne rukavice sukladno EN 388, klasa 3111, zaštitnu kacigu, naočale ili zaštitu za lice, štitičke za uši, zaštitnu obuću S1)!)
- Tijekom punjenja gorivom uređaj je zabranjeno izlagati vatri i direktnom svjetlu, a zabranjeno je i pušenje u okruženju uređaja.
- Ulijevanje goriva za vrijeme rada motora, odnosno dok su njegovi dijelovi još vrući, najstrože je zabranjeno.
- Gorivo ulijevajte isključivo na otvorenim, odnosno dobro prozračenim prostorima.
- Proliveno gorivo odmah treba ukloniti i očistiti.
- **Opasnost od opekline!** Tijekom rada uređaj ispušta vruće ispušne plinove, a njegovi dijelovi poput ispušne cijevi ili motora zagrijavaju se.
- Nikada nemojte vrući uređaj odložiti na suhu travu ili na neku drugu lako zapaljivu tvar.
- Nakon rada uređaj se mora ohladiti. U protivnom prijeti akutna opasnost od opekline.
- Pobrinite se da u radnoj okolini uređaja nema slobodnih čvrstih predmeta (kamenje, metalni dijelovi i sl.) koji leže uokolo, budući da se oni mogu odbiti od uređaja i prouzročiti ozljede!
- Pobrinite se da u radnoj okolini nema cijevi za vodu ili plin, niti električnih kablova instaliranih u tlu ispod područja u kojem se koristi uređaj.
- Uklonite visoku travu, grmlje i sl. s radnog područja uređaja, jer bi se mogli omotati oko svrdla.
- Uređaj za vrijeme rada nikada ne ostavljate bez nadzora!
- Po završetku rada uređajem i prije svakog odmora od rada isključite uređaj.
- Uređaj isključite i prije radova u svrhu njegovog održavanja ili servisiranja.
- Uvijek skladištite uređaj na sigurnom mjestu i s prethodno ispražnjenim spremnikom za gorivo.



VAŽNO!

Ponašanje u slučaju nezgode

U slučaju nezgode neka Vam uvijek nadohvat ruke bude kutija s prvom pomoći u skladu s ISO 3864. Primijenite potrebne mjere prve pomoći u skladu s trenutnom ozljedom. Ukoliko pritom zatražite pomoć, navedite sljedeće podatke:

1. Mjesto nesreće

2. Vrsta nesreće

3. Broj ozlijeđenih osoba

4. Vrsta ozljeda

48.3 Ostali rizici

Čak i uz namjensku uporabu uređaja te poštivanje svih sigurnosnih uvjeta, uzmete u obzir sljedeće rizike :



- **Opasnost od buke:**

Rad uređajem bez zaštite za uši može trajno oštetiti sluh.

- **Opasnost za ruke odnosno prste:**

Nikada ne posežite rukama u uređaj za vrijeme njegova rada. Nakon završetka rada uređaj se mora ohladiti. U protivnom prijeti akutna opasnost od opekline.

- **Vibracija:**

Navedena vrijednost emisije vibracija izmjerena je normiranim postupkom provjere i može se primijeniti i za međusobnu usporedbu više uređaja. Navedena vrijednost emisije vibracija može se koristiti i za početnu procjenu izloženosti.

Pozor!

Vrijednost emisije vibracija može se za vrijeme stvarnog korištenja uređaja razlikovati od navedene vrijednosti, ovisno o vrsti i načinu korištenja uređaja.

Ukoliko se osobe s poteškoćama u krvotoku izlože prejakim mehaničkim vibracijama, može doći do ozljeda krvožilnoga i/ili živčanoga sustava. Mogući su sljedeći simptomi na prstima, rukama ili ručnim zglobovima: „omrtvljenost“ određenih dijelova tijela, trnci, bolovi, probadanje, promjene na koži ili promjene boje kože. U slučaju da primijetite koji od navedenih simptoma, obratite se liječniku!

Kako biste smanjili mogućnost za pojavu „bolesti bijelih prstiju“, pobrinite se za to da Vam ruke za vrijeme rada budu tople te dobro održavajte i njegujte uređaj te pripadajući mu pribor.

- **Opasnost od predmeta koji se mogu odbiti od uređaja:**

Pri korištenju uređaja za bušenje zemlje postoji opasnost da se uslijed bušenja od uređaja odbije kamenje ili neki drugi kruti materijal koji Vas može ozlijediti. Rizik od takvih ozljeda može se smanjiti nošenjem odgovarajuće zaštitne opreme, no ne može se u potpunosti eliminirati. Pobrinite se za to da se unutar područja opasnosti ne zadržavaju druge osobe ili životinje.

- **Izvori opasnosti u radnom okruženju:**

Uvjerite se u to da se na radnom području predviđenom za bušenje ne nalaze električni kablovi te plinski ili vodoopskrbni vodovi koji se mogu oštetiti.

- **Opasnost od opekline:**

Diranje prigušivača zvuka, ispušne cijevi i ostalih vrućih dijelova uređaja može, nakon duljeg kontinuiranog rada uređaja ili kad je motor još vruć, uzrokovati teške opekline.

- **Opasnost od požara i eksplozije:**

Benzin je izuzetno lako zapaljiv, a u određenim okolnostima i eksplozivan.

NIKADA nemojte dolijevati gorivo ili motorno ulje za vrijeme rada uređaja ili dok je uređaj još vruć. Tijekom ulijevanja goriva i na mjestima na kojima se čuva gorivo nemojte pušiti te izbjegavajte otvoreni plamen ili iskre.

Spremnik nemojte prepuniti gorivom i spriječite njegovo prolijevanje. Ukoliko se gorivo ipak prolije, obavezno se pobrinite za to da se radno područje prije ponovnog pokretanja uređaja u potpunosti osuši/očisti.

Provjerite je li poklopac spremnika nakon ulijevanja goriva dobro zavrnut.

- **Kemijske opasnosti:**

Benzinski ili dizel-motor nikada nemojte pokretati niti puniti gorivom u zatvorenom i nedovoljno prozračenom prostoru.

Udisanje ugljikova monoksida iz ispušnih plinova pogonskih dijelova motora s unutarnjim izgaranjem u zatvorenim prostorima može prouzročiti ozljede i/ili smrt. Stoga je izuzetno važno koristiti uređaj isključivo u dobro prozračenom prostoru ili na otvorenom.

Tekuće gorivo može uzrokovati teške ozljede na koži i ozbiljno onečistiti okoliš.

- **Blokiranje:**

Iznenadno blokiranje svrdla može, ukoliko nije aktivirana sigurnosna klizna spojka uređaja, dovesti do nagloga zakretanja tijela.

Navedeni se rizici mogu umanjiti poštivanjem svih sigurnosnih propisa, redovitim održavanjem i njegovanjem uređaja te njegovom namjenskom uporabom od strane stručnog osoblja.

Usprkos svim sigurnosnim propisima, zdrav razum i odgovarajuća tehnička osposobljenost/stručnost pri korištenju uređaja su, i uvijek će ostati, najvažniji sigurnosni faktor!



49 UPORABA

Po primitku uređaja provjerite jesu li svi njegovi dijelovi ispravni. Obavezno obavijestite dobavljača ili špediciju o eventualnim oštećenjima i dijelovima koji nedostaju. Vidljiva oštećenja nastala uslijed transporta obavezno odmah morate evidentirati na otpremnici u skladu s jamstvenim odredbama, u protivnom će se podrazumijevati da je proizvod zaprimljen u besprijekornom stanju.

49.1 Upute za uporabu



VAŽNO!

- Uređaj se dostavlja montiran. Prije rada potrebno je samo montirati svrdlo.
- Ukoliko rotirajući dijelovi uređaja (svrdlo) nisu dobro pričvršćeni, može doći do teških nezgoda. Prije početka rada provjerite je li svrdlo dovoljno dobro pričvršćeno.
- Svrdlo pričvršćujte isključivo pomoću sigurnosnoga klina i elastičnog zatika koji su isporučeni zajedno s uređajem.
- Dublje rupe bušite u 2-3 radna koraka!
- **Ukoliko u zemlji ima puno korijenja i/ili kamenja, to iziskuje poseban oprez: Prije svega pazite na to da se svrdlo nenadano ne zablokira uslijed zaplitanja u korijenje ili udara u veliki kamen.**
- Prije početka rada provjerite ima li na uređaju, a naročito na rashladnom otvoru motora, rasplinjaču i filtru za zrak, prašine ili prljavštine. Očistite prema potrebi.
- Uređaj se mora **prvih 10 radnih sati koristiti samo pri srednjoj brzini motora**. Nikako u tom periodu ne upravljajte uređajem pri maksimalnoj brzini, budući da se rotirajući dijelovi uređaja, a naročito dijelovi mjenjača, moraju prilagoditi jedni drugima. Motor postiže svoj maksimalni kapacitet nakon prvih 10 sati rada. Nepoštivanje navedenih uputa znatno smanjuje radni vijek Vašeg uređaja. Kako biste ograničili najveću maksimalnu brzinu uređaja, okrenite gumb za podešavanje (H-5), tako da se poluga za dodavanje ubrzanja/gasa (H-4) ne može pritisnuti do kraja.

49.2 Rukovanje

49.2.1 Montiranje svrdla

- Kako biste montirali svrdlo (slika A), okrenite agregat svrdla naglavce.
- Umetnite svrdlo u prihvat tako da sigurnosni klin možete umetnuti kroz šupljine.
- Umetnite sigurnosni klin (slika J;b) kroz svrdlo i prihvat za svrdlo te ga osigurajte elastičnim zatikom (slika J;a).

Ukoliko koristite produžetak za svrdlo (slika B) montirat ćete ga na isti način kao i svrdlo, a svrdlo ćete na produžetak montirati na gore opisani način.

49.2.2 Punjenje gorivom

Uređaj radi na pogon motora koji ima mješavinu benzina i ulja. Za dvotaktni motor potrebna je 40:1 mješavina.

Pobrinite se da pri punjenju u spremnik za gorivo ne upadne prašina ili prljavština.

Ukoliko više volite upotrebljavati vlastitu mješavinu goriva, molimo da koristite visokokvalitetno sintetičko ulje namijenjeno dvotaktnim motorima. Sintetičko ulje sprječava nakupljanje čađe na svjećicama, cilindrima, poklopcu motora i ispušnim cijevima. To povećava stupanj podmazivanja i produljuje radni vijek uređaja.



ZIPPER MASCHINEN preporučuje uporabu visoko kvalitetnih gotovih mješavina goriva za jače opterećene dvotaktne motore.

**VAŽNO!**

Protresite spremnik s gorivom prije svake uporabe! U protivnom može doći do oštećenja motora (oštećenje klipa) jer se on na početku rada slabije podmazuje. - **Nije pokriveno jamstvom.**

49.2.3 Hladni start motora

1. Uređaj s montiranim svrdlom postavite na tlo. Pritom se svrdlo mora moći slobodno pomicati.
2. Stavite ručicu u poziciju ON kao što je prikazano na slici C
3. Stavite prekidač (H-3) u *START* poziciju.
4. Uključite pumpu za gorivo (I-9) kako bi se usisalo gorivo (slika K).
5. Palcem pritisnite sigurnosnu ručicu (H-1).
6. Kažiprstom i srednjim prstom uključite ručicu za ubrzanje (H-4).
7. Ručicom za blokiranje (H-2) poluge gasa fiksirajte ručicu gasa (H-4) u poziciju pojačanog praznog hoda.
8. Jednom rukom uhvatite ručicu za nošenje uređaja (I-1), a drugom rukom ručicu startera (I-4) te ju žustro izvucite! Ponovite prema potrebi.
9. Motor će se uključiti pri povećanom broju obrtaja praznoga hoda.
10. Nakon što se motor uključio, pritisnite ručicu za gas (H-4) dok se ne otpusti ručica za blokiranje (H-2). Motor sada radi u normalnom praznom hodu.
11. Čim motor krene neometano raditi, stavite ručicu u poziciju OFF (slika D).
12. Pustite motor da radi u praznom hodu 2-3 minute!

49.2.4 Topli start motora

1. Uređaj s montiranim svrdlom postavite na tlo. Pritom se svrdlo mora moći slobodno pomicati.
2. Stavite ručicu na poziciju kao što je prikazano na slici D.
3. Stavite prekidač (H-3) u *START* poziciju.
4. Jednom rukom uhvatite ručicu za nošenje uređaja (I-1), a drugom rukom ručicu startera (I-4) te ju žustro izvucite!

Ukoliko se motor uređaja ne upali ni nakon više pokušaja, postupite kao u slučaju hladnoga starta.

49.2.5 Isključivanje

Uređaj u svakom trenutku, a naročito u slučaju opasnosti, isključite pritiskom prekidača H-3.

Preporučujemo da pritom najprije izvadite svrdlo iz šupljine, otpustite ručicu gasa, a nakon toga stavite prekidač H-3 u poziciju STOP.

Čekajte da se uređaj u potpunosti zaustavi, a tek onda ga možete odložiti.

**POZOR – OPASNOST!**

U slučaju opasnosti odmah isključite motor!

U opasnim situacijama ispustite ručicu gasa. Time će se uređaj automatski zaustaviti i moći ćete ga isključiti prema gore opisanom postupku.

49.3 Rad uređajem

- S radnoga područja odstranite sve materijale koji bi Vas mogli ometati pri radu uređajem ili bi se mogli omotati oko njega.
- Zauzmite stabilan položaj i čvrstu držite uređaj za obje ručke.
- Umetnina svrdlo u uređaj i započnite lagano bušiti njime, postepeno povećavajući broj obrtaja motora.
- Bušite rupe bez da pretjerano pritišćete uređaj. Neka uređaj radi pomoću vlastite težine.
- Ukoliko se svrdlo zaglavi u zemlji i ne da ga se izvaditi, isključite motor te odstranite sigurnosni klin i elastični zatik, a zatim izvadite svrdlo iz uređaja. Montirajte ručnu okretaljku pomoću sigurnosnoga klina i elastičnoga zatika te rukom odvrnite svrdlo u suprotnom smjeru od smjera vrtnje.



50 ODRŽAVANJE



POZOR – OPASNOST!

Prije radova u svrhu održavanja isključite uređaj i ostavite ga da se ohladi!

Uređaj ne iziskuje intenzivno održavanje i sadrži malo dijelova koji se moraju održavati. Obavezno otklonite smetnje i pogreške koje mogu ugroziti sigurnost uređaja. Nosite čvrste rukavice kada montirate ili uklanjate svrdlo. Oštećena svrdla ni u kom slučaju ne smijete ravnati ili variti!

NAPOMENA

Samo redovito održavan i dobro njegovan uređaj može biti od zadovoljavajuće pomoći u radu. Nedostatno održavanje i njega mogu prouzročiti nepredviđene nezgode i ozljede. Popravke koji iziskuju stručno znanje moraju izvoditi isključivo ovlaštene službe za servisiranje. **Nestručne intervencije mogu oštetiti uređaj i/ili ugroziti Vašu sigurnost.**

50.1 Održavanje i plan održavanja

Provjere uređaja u svrhu održavanja

Olabavljeni ili izgubljeni vijci/matice	Dnevno prije rada uređajem
Oštećenje bilo kojeg dijela uređaja	Dnevno prije rada uređajem
Oštećenje svrdla	Dnevno prije rada uređajem
Spremnik za gorivo	Dnevno prije rada uređajem
Čišćenje uređaja	Dnevno prije rada uređajem
Čišćenje svjećice	Svakih 25 radnih sati
Čišćenje filtra za zrak	Svakih 20-30 radnih sati

50.2 Čišćenje

Uređaj, a i samo svrdlo, mora se čistiti od blata, prljavštine, trave itd. Kućište uređaja čistite mokrom krpom i blagim sredstvom za čišćenje.

NAPOMENA

Uporaba otapala, jakih kemikalija ili sredstava za ribanje može dovesti do oštećenja laka i kućišta uređaja!

Stoga za čišćenje uređaja koristite samo vodu i, prema potrebi, blago sredstvo za čišćenje.

Nezaštićene površine uređaja impregnacijom zaštitite od korozije (npr. sredstvom za zaštitu od hrđanja WD40)!

50.2.1 Čišćenje filtra za zrak

Začepljeni zračni filtri drastično smanjuju izlaznu snagu uređaja i uzrokuju pogrešan rad motora. Isto tako smanjuju i životni vijek uređaja!

Šesterokutnim ključem olabavite vijak poklopca zračnog filtra (slika E). Skinite poklopac i uklonite filter (slika F).

Očistite zračni filter vodom (slika G). Dobro ga ocijedite i ostavite da se osuši. Na filter kapnite nekoliko kapi motornog ulja. Umetnite natrag filter i vratite poklopac.

50.2.2 Čišćenje svjećice

Skinite kapicu svjećice (I-2). Olabavite i uklonite svjećicu. Očistite ju od ostataka čađe pomoću male četke.

Udaljenost između obaju kontakata procjenjuje se na približno 0,5 mm – 0,7 mm, što odgovara debljini kreditne kartice.

50.2.3 Rasplinjač

NAPOMENA

Postavljanje i podešavanje rasplinjača mogu izvoditi samo za to osposobljene stručne osobe!



50.2.4 Transport

Prije transporta isključite uređaj i pričekajte da se zaustave njegovi rotirajući dijelovi!

- Nosite uređaj pomoću ručke.
- U motornom vozilu uređaj transportirajte u prtljažniku ili u posebnom prostoru namijenjenom za transport. Pritom ga osigurajte od prevrtanja, oštećenja i izlivanja goriva.

50.2.5 Skladištenje

Ukoliko je uređaj bio pohranjen duže od 30 dana, potrebno je učiniti sljedeće:

- Ispustite gorivo iz spremnika i iz rasplinjača te ga sakupite u odgovarajuću rezervnu posudu za gorivo.
- Pohranite uređaj na suho i čisto mjesto, izvan doseg djeci.

50.2.6 Zbrinjavanje

Ne odlažite svoj uređaj, njegove sastavne dijelove niti pogonsko gorivo zajedno sa ostalim otpadom!

Kontaktirajte nadležne lokalne organe vlasti u vezi raspoloživih mogućnosti njihova zbrinjavanja. Ukoliko od svoga specijaliziranoga trgovca kupite nov ili istovjetan uređaj, trgovac je u određenim državama dužan i zbrinuti Vaš stari uređaj na adekvatan način.



51 OTKLANJANJE POTEŠKOĆA I SMETNJI U RADU

Poteškoća/smetnja	Mogući uzrok	Rješenje
Motor ne radi	• Krivi redoslijed u koracima pri startu motora	• Poštujte odgovarajući redoslijed
	• Nečist zračni filter	• Očistite ili zamijenite zračni filter
	• Nedostatna opskrba gorivom	• Ulijte gorivo
	• Greška na dovodu goriva	• Provjerite je li dovod goriva presavijen ili oštećen
	• Motor ne radi	• Odvrnite, očistite i osušite svjećicu, a zatim više puta povucite ručicu startera i ponovno zavrnite svjećicu
Motor se upali i odmah ugasi	• Utikač za svjećicu nije pričvršćen	• Pričvrstite utikač za svjećicu
	• Nema iskre za paljenje motora	• Očistite ili zamijenite svjećicu • Provjerite kabel za paljenje
Motor se upali i odmah ugasi	• Krivo postavljen rasplinjač (broj okretaja u praznom hodu)	• Obratite se službi za servis i podršku
	Uređaj radi s prekidima (zapinje)	• Rasplinjač je pogrešno postavljen
Nastaje dim	• Čađava svjećica	• Očistite ili zamijenite svjećicu. • Provjerite utikač za svjećicu
	• Neodgovarajuća mješavina goriva	• Ulijte odgovarajuću mješavinu goriva
Uređaj ne radi punim kapacitetom	• Krivo postavljen rasplinjač	• Obratite se službi za servis i podršku
	• Uređaj je preopterećen	• Prejak pritisak na uređaj ili preteška zemlja
	• Nečist zračni filter	• Očistite ili zamijenite zračni filter
Svrđlo se okreće u praznom hodu	• Krivo postavljen rasplinjač	• Obratite se službi za servis i podršku
	• Prevelik broj okretaja u praznom hodu	• Obratite se službi za servis i podršku u vezi pravilnog podešavanja broja okretaja
Svrđlo se okreće, ali ne buši	• Prekidač u poziciji ON	• Stavite prekidač u poziciju OFF
Svrđlo poskakuje	• Oštećeno svrdlo	• Zamijenite svrdlo
	• Neprikladno, kamenito tlo	• Nemoguće je otkloniti smetnju.



VAŽNO!

Ukoliko niste u mogućnosti ili niste dovoljno osposobljeni za samostalno izvođenje nužnih popravaka Vašeg uređaja, obratite se ovlaštenoj servisnoj službi.



52 ELŐSZÓ (HU)

Kedves vásárló!

Ez a kezelési útmutató információkat és fontos információkat tartalmaz a ZI-ELB70 földfúró üzembe helyezéséről és kezeléséről.

Az eszköz szokásos kereskedelmi megnevezését (lásd a fedőlapot) ebben a kézikönyvben a "gép" kifejezés helyettesíti.

A kezelési útmutató a gép része, és nem szabad eltávolítani, megváltoztatni. Tartsa azt későbbi használatra, és csatolja ezt a kézikönyvet a géphez, ha azt harmadik felekkel osztják meg!

Kérjük, vegye figyelembe a biztonsági utasításokat!



Használat előtt olvassa el figyelmesen ezt a kézikönyvet. A megfelelő használat könnyebb lesz az Ön számára, a félreértések és a lehetséges károk elkerülés érdekében.

Kövesse a figyelmeztetéseket és a biztonsági utasításokat. A figyelmen kívül hagyás súlyos sérülésekhez vezethet.

Termékeink folyamatos fejlesztése révén a képek és a tartalom kissé eltérhetnek. Ha bármilyen hibát talál, kérjük, ossza meg velünk.

Műszaki változtatások fenntartva!

Fordítás

© 2016

Ezt a dokumentációt szerzői jog védi. Az alkotmányos jogok fenntartva! Különösen az újranyomtatást, a fordításokat a fényképek és illusztrációk eltávolítását büntetőeljárásnak vetik alá. A joghatóság helye a Linz-i Bíróság vagy a 4707 Schlüsslbergért felelős bíróság.

Ügyfélelérhetőség

ZIPPER MASCHINEN GmbH

Gewerbepark 8, A-4707 Schlüsslberg
AUSTRIA

Tel.: +43 7248 61116-700

Fax: +43 7248 61116-720

Mail: info@zipper-maschinen.at



53 BIZTONSÁG

53.1 Rendeltetésszerű használat

Kizárólag technikailag tökéletes állapotban, a rendeltetésszerű használatnak megfelelően használja a gépet biztonság és veszélytudatos módon! A biztonságot befolyásoló zavarok azonnal megszüntethetők! A gyártó által előírt üzemeltetési, karbantartási és javítási feltételeket és a biztonsági utasítások betartását be kell tartani.

Általában tilos megváltoztatni a gép biztonsági berendezéseit, vagy letiltani!

A gép kizárólag a következő tevékenységekre szolgál:

Kör alakú lyukak fúrásához a talajban (agyag, anyagföld, homok stb.). Ez pl. Lyukak kis fák ültetéséhez, lyukak kerítésoszlopok elhelyezéséhez vagy hasonlóhoz lehet. A **ZIPPER-MASCHINEN** nem vállal semmilyen felelősséget vagy garanciát semmilyen más vagy további felhasználásért és az abból eredő kárért vagy sérülésért.

Nem megfelelő használat:

A gép használata a jelen kézikönyvben meghatározott határokon kívül eső körülmények között nem megengedett.



WARNUNG

- **Csak a géphez jóváhagyott fúrókat használjon!**
- **Soha ne használjon sérült fúrókat!**
- **A fúrót csak függőleges helyzetben szabad használni (lefelé fúrva)!**
- **Ezt a készüléket csak a nyitott területen (kert) használja, és mindkét kezével munka közben kell tartani.**
- **Munka közben, ha lehetséges, álljon háttal a szellnek, hogy ne lélegezze be a kipufogógáz áramlását!**

Munkakörülmények:

A gép a következő feltételek mellett működik:

Páratartalom	max. 70%
közötti hőmérséklet	von +5°C bis +40°C

A gép nem használható robbanásveszélyes körülmények között.

Illegális használat:

- A gép használata a jelen kézikönyvben meghatározott határokon kívül eső körülmények között nem megengedett.
- Az eszközt nem szabad használni:
 - jégben; kőben vagy sziklában
 - olyan területeken, ahol elektromos vezetékek; Földalatti gázvezetékek, vízvezetékek vagy telefonvonalak vannak.
 - gödörben vagy csatornában (szellőzés hiánya!)
- Tilos a védőberendezések szétszerelése vagy kikapcsolása.
- Tilos a készülékhez nem használható szerszámok használata.
- A gép felépítésének bármilyen változása tilos.
- Tilos a gép kezelése olyan módon vagy olyan célokra, amelyek nem felelnek meg 100% -nak a kézikönyvben leírtaknak.
- Soha ne hagyja felügyelet nélkül a gépet, különösen, ha a közelben gyermekek vannak



53.2 BIZTONSÁG

Az olvasatlan vagy eltávolított figyelmeztető jeleket és / vagy matricákat a gépen azonnal ki kell cserélni!

A helyi törvények és előírások korlátozhatják a gép használatát!

A meghibásodások, sérülések és egészségkárosodások elkerülése érdekében a következő információkat kell betartani:

- **A gép működtetését csak megfelelő fényviszonyok között, szürkület után, le kell állítani.**
- **Fáradtság, koncentráció hiánya vagy gyógyszerek, alkohol vagy gyógyszerek hatása alatt a géppel való munkavégzés tilos!**
- **Koncentrált, biztonságtudatos módon dolgozzon, és mindig biztosítsa a biztonságos helyet!**
- **Működés közben a max. a munkakörnyezet megengedett dőlés 15 °.**
- **Ügyeljen az egyenetlen munkafelületekre és a munkafelületekre meredekséggel!**
- **Tilos a jég és más csúszós felületek használata.**
- **A csúszás / kioldás / leesés a súlyos sérülések vagy halálok egyik fő oka. Ügyeljen az egyenetlen vagy csúszós munkafelületekre.**
- **5 m-en belül nem tartózkodhat más személy, különösen gyermek vagy háziállat!**
- **A gépet csak az utasított személyek üzemeltethetik (az üzemeltetési utasítás ismerete és megértése), akiknek nincs korlátozása a motoros készségekkel szemben a normál alkalmazottakhoz képest.**
- **A jogosulatlan személyeket, különösen a gyermekeket és a nem képzett személyeket távol kell tartani a munkakörnyezetektől!**
- **A géppel való munkavégzés során ne viseljen laza ékszert, laza vagy testre tapadó ruhát, nyakkendőt, hosszú, laza hajot stb.**
- **A laza tárgyak a gép fúrójában elakadhatnak és sérüléseket okozhatnak!**
- **A géppel és a géppel végzett munka során viseljen megfelelő védőfelszerelést (szorosan illeszkedő munkaruházat, EN 388 szerinti védőkesztyű, 3111 osztály, védősisak, védőszemüveg vagy arcvédő, fülvédő, S1 védőcipő)!**
- **A tankolás során tilos a tűz, a nyílt láng és a dohányzás.**
- **Az üzemanyag feltöltése szigorúan tilos, ha a motor üzemel vagy a gép alkatrészei még mindig forróak.**
- **Csak szabadban vagy jól szellőztetett helyen töltsse fel a tankolást.**
- **A kiömlött üzemanyagot azonnal törölje le.**
- **Égés! Működés közben a forró kipufogógázok és a gépalkatrészek, például a kipufogó és a motor forróvá válnak.**
- **Soha ne helyezze a forró motort száraz fűbe vagy más könnyen gyúlékony anyagba.**
- **Működés után a gépnek lehűlnie kell. Ellenkező esetben az égés veszélye súlyos**
- **Ellenőrizze a megmunkálandó területet és távolítsa el az összes szilárd tárgyat (kövek, fém alkatrészek, stb.), Mivel eldobhatóak! Sérülésveszély!**
- **Győződjön meg arról, hogy nincsenek elektromos kábelek, vízvezetékek, gázvezetékek a munkaterületen.**
- **A munkaterületről távolítsa el a magas fűvet, bokrokat stb. Ezek máskülönben körbevehetnék a fúrót!**
- **A gépet soha ne hagyja felügyelet nélkül!**
- **A munka befejezése után, valamint bármilyen szünet után kapcsolja ki a motort.**
- **Mielőtt bármilyen karbantartási vagy beállítási munkát végezne, kapcsolja ki a gépet.**
- **Az üres tartályt mindig biztonságos helyen tárolja.**



Tudnivaló

Viselkedés vészhelyzetben

Egy esetlegesen bekövetkező balesetnél mindig elsősegély-készletet kell biztosítani. Az ISO 3864 szerint. Kezdje el a szükséges elsősegély-nyújtási intézkedéseket a kárnak megfelelően. Ha segítséget kér, adja meg a következő információkat: :

1. A baleset helye
3. A sérültek száma

2. A baleset típusa
4. A sérülések típusa



53.3 Maradék kockázatok

Még akkor is, ha az összes biztonsági előírást betartják és használják, a következő fennmaradó kockázatokat kell betartani:

- **A zaj veszélye:**

A hallásvédelem nélküli munkavégzés véglegesen károsíthatja a hallást.

- **A kéz vagy az ujjak veszélye:**

Soha ne nyúljon a gépbe üzem közben. Működés után a gépnek lehűlnie kell. Ellenkező esetben az égés veszélye súlyos!

- **Rezgés:**

A megadott rezgés kibocsátási értéket szabványosított vizsgálati módszerrel mértük, és egy eszköz összehasonlítására használható. A megadott rezgés kibocsátási érték felhasználható az expozíció kezdeti értékelésére is. figyelmeztetés:

A rezgés kibocsátási érték a szerszám tényleges használatakor eltérhet a jelzés értékétől, attól függően, hogy a szerszámot milyen módon használják.

Ha a keringési rendszerben szenvedő személyek erős mechanikai rezgéseknek vannak kitéve, a vérerek és / vagy az idegrendszer károsodhat. A következő tüneteket az ujjak, a kéz vagy a csukló rázkódása okozhatja: a test egyes részei által „elaludni” (zsibbadás), bizsergés, fájdalom, szúrás, bőrszín vagy bőrváltozás. Ha ezek a tünetek jelentkeznek, forduljon orvoshoz!

A fehér ujjbetegség kockázatának csökkentése érdekében tartsa melegen a kezét, miközben dolgozik.

- **A kidobott tárgyak által okozott sérülések:**

A fúrószárral végzett munka során fennáll annak a veszélye, hogy a fúrási folyamat során a köveket és más sérülést okozhat. A sérülésveszély csökkenthető a megfelelő biztonsági berendezések viselésével, de nem teljesen véd. Győződjön meg róla, hogy más emberek vagy állatok nincsenek a veszélyzónában.

- **A munkakörnyezet veszélyei:**

Győződjön meg róla, hogy a fúrási terület nem tartalmaz olyan elektromos kábeleket, gáz- vagy vízvezetéseket, amelyek megsérülhetnek..

- **Égési sérülés veszélye:**

A hangtompító, a kipufogógáz és egyéb melegedő gépelemek megérintése súlyos égési sérüléseket okozhat hosszabb ideig tartó, folyamatos üzemelés vagy forró motor esetén.

- **Tűz- és robbanásveszély**

A benzin bizonyos körülmények között nagyon gyúlékony és robbanásveszélyes.

SOHA ne töltsön be üzemanyagot vagy motorolajat, amíg a gép fut vagy meleg.

Tankoláskor és olyan helyeken, ahol az üzemanyag tárolásra kerül, ne dohányozzon, és tartsa távol a nyílt lángot vagy szikrákat.

Ne töltse túl az üzemanyag tartályt, és ne töltse fel a benzint a tankoláskor. Ha a benzin kiömlött, győződjön meg róla, hogy teljesen elszívja / tisztítsa meg ezt a területet a motor indítása előtt.

Győződjön meg arról, hogy a tankolás után újra be van zárva az üzemanyag-sapka.

- **Kémiai veszélyek!**

Soha ne üzemeltesse vagy ne töltse fel benzint vagy dízel motor tömített helyen, megfelelő szellőzés nélkül.

Szén-monoxid A belső égésű motor belső meghajtóegységeiből származó kipufogógázok egészségkárosodást és halált okozhatnak a zárt térben belélegezve. Ezért a gépet csak jól szellőző helyen vagy szabadban szabad üzemeltetni.

A folyékony tüzelőanyagok súlyos károsodást okozhatnak a bőrön és a környezetben.

- **blokk**

A fúró hirtelen elzárásával a csúszós tengelykapcsoló bekapcsolásáig a test hirtelen elfordulhat. Ezek a kockázatok minimálisra csökkenthetők, ha minden biztonsági előírást alkalmaznak, a gépet megfelelően karbantartják és szervizelik, és a gépet a rendeltetésszerűen és megfelelően képzett szakemberek használják.


A biztonsági előírások ellenére a legmegfelelőbb biztonsági tényező az a józan ész és a megfelelő technikai alkalmasság / képzés a gép használatához!



54 HASZNÁLAT

Az átvétel után ellenőrizze, hogy minden alkatrész rendben van-e. Minden sérülést vagy hiányzó alkatrészt azonnal értesítse a kereskedőt vagy a szállítót. Az árutovábbításban látható sérülést azonnal fel kell tüntetni a szállítási jegyzékben, a garancia rendelkezéseinek megfelelően, ellenkező esetben az árut megfelelően átvették.

54.1 Üzemelési tudnivalók

Tudnivalók	
	<ul style="list-style-type: none">• A gépet előre összeszerelt állapotban szállítják, csak a motort kell üzembe helyezni• Ha a forgó alkatrészek (fúrók) nem megfelelően vannak rögzítve, ez súlyos baleseteket okozhat! A munka megkezdése előtt ellenőrizze a fúrók rögzítését.• A fúrót csak a mellékelt csonkra és rugós csapszeggel rögzítse.• Fúrjon mélyebb lyukakat 2-3 lépésben!• Ha a talaj sok gyökeret és / vagy köveket tartalmaz, nagyon óvatosan kell eljárni: Legyen különösen óvatos, győződjön meg róla, hogy a fúrószerű nem feszül, ha elakad egy gyökérben vagy egy nagy kőben.• Használat előtt ellenőrizze, hogy a fúrószáron nincs-e por és szennyeződés, különösen a motor hűtő levegő bemenete, a karburátor és a légszűrő. Tisztítsa meg, ha szükséges.• Az első 10 üzemóra után max. mérsékelt sebességtartományban. Mindenesetre csak a motor első 10 óráját kell működtetni maximális sebességgel, mivel minden mozgó alkatrész, különösen a sebességváltó alkatrészeknek még mindig alkalmazkodniuk kell egymáshoz. Ezen időszak után a motor eléri a maximális teljesítményét. Ezen utasítások be nem tartása lerövidíti a gép élettartamát. A max. A rendelkezésre álló sebesség csökkentése érdekében forgassa el a szabályozógombot (H-5) úgy, hogy a fojtószelep kart (H-4) lenyomva legyenek.

54.2 Használat

54.2.1 Szerelje fel a fúrót

- A fúró felszerelése (A ábra) a fúróegységet fejjel lefelé forítsa..
- Helyezze a fúrószárat a fúrófej tartójára úgy, hogy a zárócsapot a lyukukakon keresztül tudja behelyezni.
- berakás a nyílási oldalon (Fig.J; b) a fúrót és a fúrófejet, és rögzítse a sasszeggel (Fig.J; a).

Ha a fúró hosszabbítót használja (B ábra), akkor azt ugyanúgy kell felszerelni, mint a fúrót. Ezután a fúrókat a fent leírtak szerint kell felszerelni.

54.2.2 Tankolás


A gép (benzolmentes benzin) keverékkel működik.

A kétütemű motorhoz 40: 1 keverési arányú üzemanyagra van szükség.

Tankoláskor ügyeljen arra, hogy ne jusson idegen részecskék a tartályba!

Ha önmagában szeretné előállítani az üzemanyag-keveréket, vegye figyelembe a következő pontokat: Használjon kiváló minőségű szintetikus olajat a nagy teherbírású kétütemű.

A szintetikus olaj csökkenti a gyújtógyertyán, a hengerben, a dugattyúban és a kipufogógázban lévő kormot és lerakódásokat, ami növeli a motor kenését és így a motor élettartamát. A ZIPPER Maschinen javasolja a kiváló minőségű kész keverékek használatát, különösen az erősen használt kétütemű motorok esetében.

Tudnivalók	
	Minden használat előtt jól rázzuk össze! Ellenkező esetben fennáll a motor károsodásának veszélye (dugattyú), mert különben az elején nem lesz megfelelően kenve .- Nincs garancia



54.2.3 A hidegindítás elindítása

1. Helyezze a gépet a fúrógéppel a földre. A fúrónak szabadon kell mozognia.
2. Állítsa a fojtószelepet ON állásba, amint az a képen látható (C ábra)
3. Mozgassa a csúszkát (H-3) START helyzetbe.
4. Nyomja meg az (K ábra) az elsődleges szivattyút (I-9) addig, amíg az üzemanyag meg tellik.
5. Nyomja a reteszelő kart (H-1) a hüvelykujjával.
6. A fojtószelep (H-4) működtetéséhez használja a középső ujjakat)
7. A zárral (H-2) rögzítse a fojtószelep karját (H-4) a megnövelt üresjáratú fojtószelephez
8. Fogja meg a fogantyút (I-1) egy kézzel és a húzóindítót (I-4) a másik kezével, és húzza meg keményen! Ha szükséges, ismétlje meg.
9. A motor most már megnövekedett üresjáratú fordulatszámmal indul!
Miután a motor elindult, nyomja meg a fojtószelepet (H-4), amíg a fék ki nem oldódik
10. 34.2.12 (H-2) kiengedve. A gép most üresjáratra van állítva.
11. Miután a gép simán fut, mozgassa a fojtószelepet OFF állásba, ahogy az a képen látható (D ábra).
12. Hagyja, hogy a fúró 2-3 percig üresjáratban legyen!

54.2.4 A meleg indítás megkezdése

1. Helyezze a gépet a fúrógéppel a földre. A fúrónak szabadon kell mozognia.
2. Hagyja a fojtót OFF állásban (D ábra)
3. Mozgassa a csúszkát (H-3) START helyzetbe.
4. Fogja meg a fogantyút (I-1) egy kézzel és a húzóindítót (I-4) a másik kezével, és húzza meg keményen!

Ha a gép több kísérlet után sem indulna el, akkor a hidegindításnál járjon el.

54.2.5 off

A H-3 csúszka vezérlésével bármikor - különösen veszély esetén - kikapcsolhatja a gépet..
Javasoljuk, hogy először emelje ki a fúrót a lyukból, engedje el a fojtószelepet, majd mozgassa a H-3 csúszkát STOP állásba.

Várja meg, amíg a fúró leáll, és most le lehet állítani.



Figyelmeztetés

Közvetlen veszély esetén azonnal állítsa le a motort!

Veszélyes helyzetekben engedje el a gázkart. Így a fúró automatikusan leáll, és a fent leírt módon kikapcsolhatja a gépet.

54.3 Munka

- Olyan területet válasszon ahol semmi zavaró körülmény nem lehet
- Vegyünk fel egy biztonságos pozíciót, mindkét fogantyúval szorosan fogja a gépet.
- Helyezze a fúrószár hegyét, és kezdje el a folyamatot, és lassan növelje a sebességet.
- Fúrja a lyukakat anélkül, hogy nagy nyomást gyakorolna a készülékre. Hagyja, hogy a fúrógép a saját súlya alapján működjön.
- Ha a fúró a talajban van és nem húzható ki, állítsa le a motort, és távolítsa el a fúrószárat. Ezután emelje le a fúróegységet a fúróról. Szerelje fel a kézi forgattyút a fúrószárra és a rugós csapszeggel, és kézzel forgassa a fúrési irányba.

55 KARBANTARTÁS



Figyelem!

Karbantartás és szervizelés kötelező!

A gép kevés karbantartást igényel, és csak néhány alkatrészt tartalmaz, amelyet a kezelőnek meg kell tennie.

A gép biztonságát károsító hibákat azonnal orvosolni kell. A fúrók telepítésekor vagy eltávolításakor erős kesztyűt kell viselni.

A sérült fúrókat soha nem szabad kiegyenesíteni vagy hegeszteni!



Tudnivalók

Csak egy rendszeresen karbantartott és jól karbantartott gép lehet kielégítő eszköz. A karbantartási és gondozási hiányosságok kiszámíthatatlan baleseteket és sérüléseket okozhatnak. A speciális szakértelmet igénylő javításokat csak hivatalos szervizközpontok végezhetik. **A nem megfelelő beavatkozás károsíthatja a készüléket, vagy veszélyeztetheti a biztonságot.**

55.1 Karbantartási és szervizelési terv

A gép karbantartásának ellenőrzése	
Laza vagy elveszett csavarok	Naponta munkavégzés előtt
Gép sérülése	Naponta munkavégzés előtt
A fűrók sérülése	Naponta munkavégzés előtt
Üzemanyagtartály szivárgás	Naponta munkavégzés előtt
Gép tisztítása	munkavégzés előtt
Gyújtógyertya tisztítása	Minden 25 óra munkavégzés után
Levegőszűrő tisztítása	Minden 25 óra munkavégzés után

55.2 Tisztántartás

Szabadítsa meg a szennyeződésektől, a sártól, a portól és a fűtől. Tisztítsa meg a gépházat nedves ruhával és szükség esetén néhány kereskedelmi tisztítószerrel.

Fontos

Az oldószerek, az agresszív vegyszerek vagy a csiszolóanyagok használata festékekhez és egyéb károsodáshoz vezethet a gépen! Ezért: Tisztításkor csak vizet és szükség esetén enyhe mosószert használjon

A gép csupasz felületeit korrózióval fedje le (pl. WD40 rozsdagátlóval)!

55.2.1 Tisztítsa meg a légszűrőt

Eltömődött, piszkos légszűrő jelentősen csökkenti a motor teljesítményét!

Lazítsa meg a légszűrő fedelét egy imbuszkulccsal (E ábra).

Távolítsa el a légszűrő fedelét, vegye ki a légszűrőt (F ábra)

Tisztítsa meg a légszűrőt (G ábra) folyó víz alatt. Húzza ki. Hagyja megszáradni. Csepegjen néhány csepp motorolajat a szűrőre. Helyezze vissza a szűrőt, és szerelje be a légszűrő fedelét.

55.2.2 Tisztítsa meg a gyújtógyertyát

Távolítsa el a gyújtógyertya csatlakozóját (I-2). Lazítsa meg és óvatosan távolítsa el a gyújtógyertyát. Tisztítsa meg a gyújtógyertyát egy kis kefével, koromlerakódástól stb. A két érintkező közötti érintkezési távolságnak körülbelül 0, 5 mm - 0,7 mm-nek kell lennie.

55.2.3 Karburátor

Fontos!

A karburátor beállításait csak képzett szakember végezheti!

55.2.4 Szállítás

Kapcsolja ki a gépet, és várja meg, amíg a fűrógép megáll!

- Fogja a gépet a fogantyúnál.
- A gépet csak a csomagtartóban vagy egy külön szállítási felületen szállítsa a járműben. Biztosítsa a gépet a károsodás és az üzemanyag szivárgása ellen

55.2.5 tárolás

Ha a gépet több mint 30 napig tárolja:

- Várjon, amíg a gép megfelelően kihűl.
- tartályból és a karburátorból ürítse ki az üzemanyagot egy megfelelő edénybe, és tárolja a leeresztett üzemanyagot egy megfelelő tartályban.
- Száraz és tiszta helyen, gyermekektől elzárva tárolandó.



55.2.6 ártalmatlanítás

Ne dobja a gépet, a gépalkatrészeket és a berendezést maradék hulladékba. Lépjen kapcsolatba a helyi hatóságokkal a rendelkezésre álló ártalmatlanítási lehetőségekről. Ha új gépet vagy azzal egyenértékű terméket vásárol a kereskedőjétől, bizonyos országokban köteles a régi gépet megfelelő módon ártalmatlanítani.



56 HIBALEHETŐSÉGEK

Fehler	Mögliche Ursache	Behebung
motor nem működik	• Helytelen sorrend az indításkor	• Vegye figyelembe a helyes indítási sorrendet
	• Piszkos légszűrő	• Tisztítsa meg / cserélje ki a légszűrőt
	• Az üzemanyag-ellátás hiánya	• Tankolás
	• Hiba az üzemanyagvezetékben	• Ellenőrizze a tüzelőanyag-vezetékét, hogy nincs-e rajta károsodás vagy sérülés
	• elárasztott motor	• csavarja ki, tisztítsa meg és szárítsa meg a gyújtógyertyát; majd húzza meg többször az indítókötelet; Csavarja vissza a gyújtógyertyát
	• gyújtógyertya csatlakozó nincs csatlakoztatva • Nincs szikra	• Szerelje fel a gyújtógyertya csatlakozóját • Tisztítsa meg / cserélje ki a gyújtógyertyát • Ellenőrizze a gyújtáskábelt
motor azonnal elindul és meghal	• Helytelen karburátor beállítás (alapjárat fordulatszám)	• Lépjen kapcsolatba az ügyfélszolgálattal
A gép időnként (permetező)	• A karburátor helytelenül van beállítva	• Vegye fel a kapcsolatot az ügyfélszolgálattal
	• Gyújtógyertya szennyezett	• Tisztítsa meg / cserélje ki a gyújtógyertyát. • Ellenőrizze a gyújtógyertya csatlakozóját
Füstfejlesztés	• Helytelen üzemanyag-keverék	• Töltse fel megfelelő tüzelőanyag-keveréket
	• A karburátor helytelenül van beállítva	• Vegye fel a kapcsolatot az ügyfélszolgálattal
A gép nem működik teljes energiával	• A gép túlterhelt	• Túl nagy nyomás vagy túl nehéz talaj
	• A légszűrő piszkos	• Tisztítsa meg / cserélje ki a légszűrőt
	• A karburátor helytelenül van beállítva	• Vegye fel a kapcsolatot az ügyfélszolgálattal
A fúró alapjáraton forog	• Túl magas az alapjárat fordulatszám	• Hagyja jóvá az üresjárat fordulatszámot az Ügyfélszolgálat által
fúró forog, de nincs áram	• Fojtás ON	• Állítsa le a fojtót OFF



Fontos

Ha úgy érzi, hogy nem tudja elvégezni a szükséges javításokat, vagy ha nem rendelkezik a szükséges képzéssel, mindig forduljon szakemberhez, hogy megoldja a problémát.



57 ERSATZTEILE / SPARE PARTS

(DE) Mit ZIPPER-Ersatzteilen verwenden Sie Ersatzteile, die ideal aufeinander abgestimmt sind. Die optimale Passgenauigkeit der Teile verkürzen die Einbauzeiten und erhöhen die Lebensdauer.

HINWEIS

Der Einbau von anderen als Originalersatzteilen führt zum Verlust der Garantie!

Daher gilt: Beim Tausch von Komponenten/Teilen nur Originalersatzteile verwenden

Beim Bestellen von Ersatzteilen verwenden Sie bitte das Serviceformular, das Sie am Ende dieser Anleitung finden. Geben Sie stets Maschinentype, Ersatzteilnummer sowie Bezeichnung an. Um Missverständnissen vorzubeugen, empfehlen wir mit der Ersatzteilbestellung eine Kopie der Ersatzteilzeichnung beizulegen, auf der die benötigten Ersatzteile eindeutig markiert sind.

[Bestelladresse sehen Sie unter Kundendienstadressen im Vorwort dieser Dokumentation.](#)

(EN) With original ZIPPER spare parts you use parts that are attuned to each other shorten the installation time and elongate your machines lifespan.

IMPORTANT

The installation of other than original spare parts voids the warranty!

So you always have to use original spare parts

When you place a spare parts order please use the service form you can find in the last chapter of this manual. Always take a note of the machine type, spare parts number and partname. We recommend to copy the spare parts diagram and mark the spare part you need.

[You find the order address in the preface of this operation manual.](#)

(FR) Pour les machines ZIPPER utiliser toujours des pièces de rechange pour réparer la machine. Le réglage optimal de pièces réduit le temps d'installation et préserve la vie de la machine.

NOTE

En cas d'utilisation de pièces autres que celles autorisées par HOLZMANN et sans notre permis par écrit, la garantie sera annulée.

Par conséquent: Pour l'échange de composants et l'utilisation des pièces détachées originales.

Pour commander les pièces détachées, s'il vous plaît utiliser le formulaire de service qui est la fin de ce manuel. Toujours entrer le type de machine et le numéro de la pièce de rechange et le nom de la pièce. Pour éviter les malentendus, il est recommandé une copie du schéma dans lequel vous marquez clairement les pièces de rechange nécessaires.

[Pour toute question de garantie et service après-vente nous contacter à l'adresse ci-dessus ou votre revendeur.](#)

(CZ) Rezervni deli firme ZIPPER so med seboj idealno usklajeni. Optimalna usklajenost delov skrajša čas vgradnje in podaljša življenjsko dobo stroja.

OPOMBA

Z vgradnjo neoriginalnih rezervnih delov garancija preneha veljati!

Zato: ob zamenjavi komponent / delov uporabljajte samo originalne rezervne dele.

Pri naročanju rezervnih delov uporabite servisni obrazec, ki ga lahko najdete na koncu tega navodila. Vedno navedite tip stroja, številko rezervnega dela in naziv. Da bi preprečili nesporazume, Vam priporočamo, da priložite naročilu rezervnega dela kopijo načrta rezervnega dela, na katerem so jasno označeni potrebni rezervni deli.

[Naslov za naročanje poiščite v servisnih informacijah v uvodu te dokumentacije.](#)

(SL) Koristeči ZIPPER rezervne dijelove koristite rezervne dijelove koji su idealno međusobno usklađeni. Optimalna usklađenost dijelova skraćuje vrijeme ugradnje te produžuje životni vijek.

NAPOMENA

Ugradnjom neoriginalnih rezervnih dijelova prestaje jamstvo!

Zato vrijedi: Prilikom zamjene komponenata/dijelova koristite samo originalne rezervne dijelove

Prilikom naručivanja rezervnih dijelova koristite servisni obrazac koji možete pronaći na kraju ove upute. Uvijek navedite tip stroja, broj rezervnog dijela i naziv. Kako biste spriječili nesporazume, preporučamo Vam da priložite kopiju nacrt rezervnog dijela na kojem su jasno označeni potrebni rezervni dijelovi.

[Adresu za naručivanje pogledajte u servisnim informacijama u predgovoru ove dokumentacije.](#)

(HR) ZIPPER-ovi rezervni dijelovi međusobno su idealno usklađeni. Potpuna kompatibilnost dijelova skraćuje vrijeme njihove ugradnje te produžuje radni vijek uređaja.

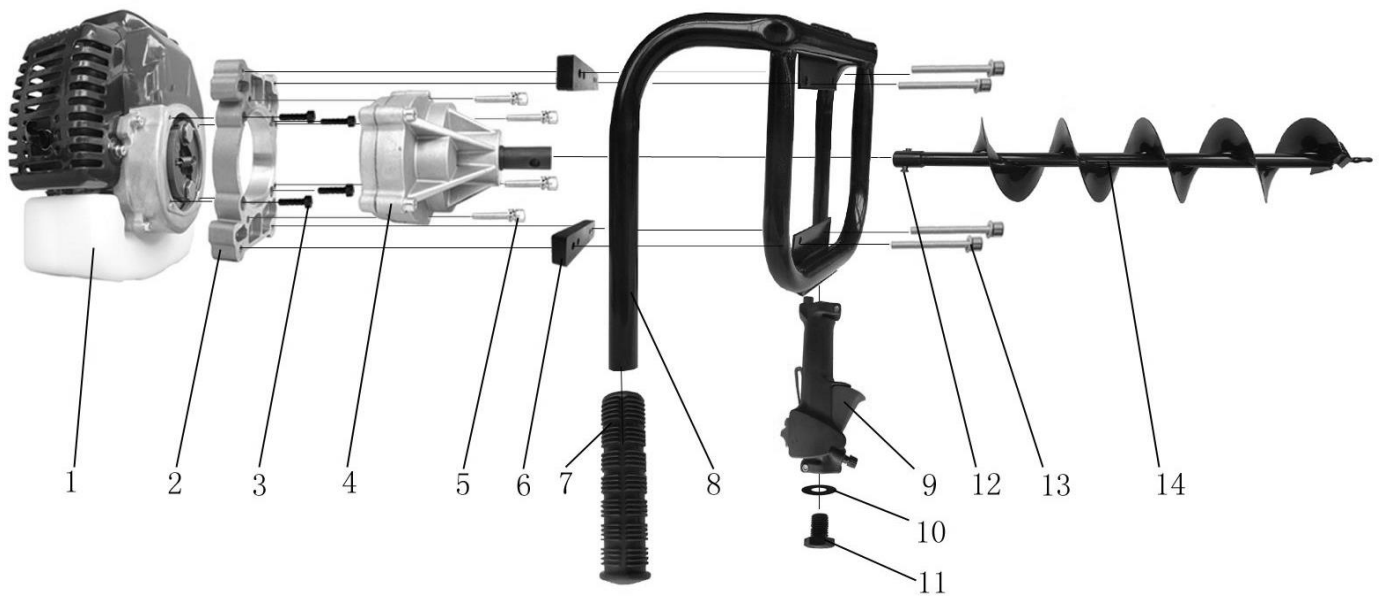
NAPOMENA

Ugradnja neoriginalnih rezervnih dijelova rezultira gubitkom jamstvenih prava!

Stoga pri zamjeni dijelova uređaja koristite isključivo originalne dijelove.

Za narudžbu rezervnih dijelova, molimo koristite obrazac za servis i podršku koji možete naći na završetku ovih uputa. Uvijek navedite tip uređaja, broj rezervnog dijela i njegov naziv. Kako bismo uspješno izbjegli nesporazume, preporučujemo da uz taj obrazac priložite i kopiju crteža s rezervnim dijelovima na kojoj ste konkretno označili Vama potrebne dijelove.

[Adresa za narudžbe istovjetna je adresi Centra za podršku kupcima koju možete naći u uvodnom dijelu ovih uputa.](#)



1	engine	1
2	connecting plate	1
3	inner hexagon screw M6x20	4
4	gear case assy	1
5	inner hexagon combination screw M6x45	4
6	shock absorbing rubber	2
7	handle cover	1
8	earth driller frame	1
9	switch & gas lever & cable	1
10	switch assy	1
11	hex screw M12*16	1
12	straight pin & R shape pin	1
13	inner hexagon combination screw M6x30	4
14	driller bit	1



59 GEWÄHRLEISTUNG (DE)

1.) Gewährleistung:

Die Fa. ZIPPER Maschinen gewährt für mechanische und elektrische Bauteile eine Gewährleistungsfrist von 2 Jahren für den Hobby Einsatz; bei gewerblichem Einsatz besteht eine Gewährleistung von 1 Jahr, beginnend ab dem Erwerb des Endverbrauchers/Käufers. Treten innerhalb dieser Frist Mängel auf, welche nicht auf im Punkt 3 angeführten Ausschlussdetails beruhen, so wird die Fa. Zipper nach eigenem Ermessen das Gerät reparieren oder ersetzen.

2.) Meldung:

Damit die Berechtigung des Gewährleistungsanspruches überprüft werden kann, muss der Käufer seinen Händler kontaktieren; dieser meldet schriftlich den aufgetretenen Mangel am Gerät der Fa. Zipper. Bei berechtigtem Gewährleistungsanspruch wird das Gerät beim Händler von Zipper abgeholt. Retoursendungen ohne vorheriger Abstimmung mit der Fa. Zipper werden nicht akzeptiert und angenommen.

3.) Bestimmungen:

a) Gewährleistungsansprüche werden nur akzeptiert, wenn zusammen mit dem Gerät eine Kopie der Originalrechnung oder des Kassenbeleges vom Zipper Handelspartner beigelegt ist. Es erlischt der Anspruch auf Gewährleistung, wenn das Gerät nicht komplett mit allen Zubehörteilen zur Abholung gemeldet wird.

b) Die Gewährleistung schließt eine kostenlose Überprüfung, Wartung, Inspektion oder Servicearbeiten am Geräte aus. Defekte aufgrund einer unsachgemäßen Benutzung durch den Endanwender oder dessen Händler werden ebenfalls nicht als Gewährleistungsanspruch akzeptiert. Z.B.: Verwendung von falschem Treibstoffen, Frostschäden in Wasserbehältern, Treibstoff über Winter im Benzintank des Gerätes.

c) Ausgeschlossen sind Defekte an Verschleißteilen wie : Kohlebürsten, Fangsäcke, Messer, Walzen, Schneideplatten, Schneideeinrichtungen, Führungen, Kupplungen, Dichtungen, Laufräder, Sageblätter, Spaltkreuze, Spaltkeile, Spaltkeilverlängerungen, Hydrauliköle, Öl,- Luft-u. Benzinfilter, Ketten, Zündkerzen, Gleitbacken usw.

d) Ausgeschlossen sind Schäden an den Geräten verursacht durch: Unsachgemäße Verwendung, Fehlgebrauch des Gerätes; nicht seinem normalen Verwendungszweckes entsprechend; Nichtbeachtung der Bedienungs-u. Wartungsanleitung; Höhere Gewalt; Reparaturen oder technische Änderungen durch nicht autorisierte Werkstätten oder Kunden selbst. Durch Verwendung von nicht originalen Zipper Ersatz- oder Zubehörteilen.

e) Entstandene Kosten (Frachtkosten) und Aufwendungen bei nichtberechtigten Gewährleistungsansprüchen werden nach Überprüfung unseres Fachpersonals dem Kunden oder Händler in Rechnung gestellt.

f) Geräte außerhalb der Gewährleistungsfrist: Reparatur erfolgt nur nach Vorkasse oder Händlerrechnung gemäß des Kostenvoranschlages (inkl. Frachtkosten) der Fa. Zipper.

g) Gewährleistungsansprüche werden nur für den Kunden eines Zipper Händlers, der das Gerät direkt bei der Fa. Zipper erworben hat, gewährt. Diese Ansprüche sind nicht übertragbar bei mehrfacher Veräußerung des Gerätes.

4.) Schadensersatzansprüche und sonstige Haftungen:

Die Fa. Zipper haftet in allen Fällen nur beschränkt auf den Warenwert des Gerätes. Schadensersatzansprüche aufgrund schlechter Leistung, Mängel, sowie Folgeschäden oder Verdienstausfälle wegen eines Defektes während der Gewährleistungsfrist werden nicht anerkannt. Die Fa. Zipper besteht auf das gesetzliche Nachbesserungsrecht eines Gerätes.



60 WARRANTY GUIDELINES (EN)

1.) Warranty:

Company ZIPPER Maschinen GmbH grants for mechanical and electrical components a warranty period of 2 years for amateur use; and warranty period of 1 year for professional use, starting with the purchase of the final consumer. In case of defects during this period, which are not excluded by paragraph 3, ZIPPER will repair or replace the machine at its own discretion.

2.) Report:

In order to check the legitimacy of warranty claims, the final consumer must contact his dealer. The dealer has to report in written form the occurred defect to ZIPPER. If the warranty claim is legitimate, ZIPPER will pick up the defective machine from the dealer. Returned shippings by dealers which have not been coordinated with ZIPPER, will not be accepted and refused.

3.) Regulations:

a) Warranty claims will only be accepted, when a copy of the original invoice or cash voucher from the trading partner of ZIPPER is enclosed to the machine. The warranty claim expires if the accessories belonging to the machine are missing.

b) The warranty does not include free checking, maintenance, inspection or service works on the machine. Defects due to incorrect usage of the final consumer or his dealer will not be accepted as warranty claims either. Some examples: usage of wrong fuel, frost damages in water tanks, leaving fuel in the tank during the winter, etc.

c) Defects on wear parts are excluded, e.g. carbon brushes, collection bags, knives, cylinders, cutting blades, clutches, sealings, wheels, saw blades, splitting crosses, riving knives, riving knife extensions, hydraulic oils, oil/air/fuel filters, chains, spark plugs, sliding blocks, etc.

d) Also excluded are damages on the machine caused by incorrect or inappropriate usage, if it was used for a purpose which the machine is not supposed to, ignoring the user manual, force majeure, repairs or technical manipulations by not authorized workshops or by the customer himself, usage of non-original ZIPPER spare parts or accessories.

e) After inspection by our qualified personnel, resulted costs (like freight charges) and expenses for not legitimated warranty claims will be charged to the final customer or dealer.

f) In case of defective machines outside the warranty period, we will only repair after advance payment or dealer's invoice according to the cost estimate (incl. freight costs) of ZIPPER.

g) Warranty claims can only be granted for customers of an authorized ZIPPER dealer who directly purchased the machine from ZIPPER. These claims are not transferable in case of multiple sales of the machine.

4.) Claims for compensation and other liabilities:

The liability of company ZIPPER is limited to the value of goods in all cases. Claims for compensation because of poor performance, lacks, damages or loss of earnings due to defects during the warranty period will not be accepted. ZIPPER insists on its right to subsequent improvement of the machine.



61 GARANTI ET SERVICE (FR)

1.) Garantie:

La société ZIPPER Maschinen offre une garantie pour les composants mécaniques et électriques de 2 ans pour une utilisation de bricolage et 1 an pour une utilisation industrielle, à partir de la date d'achat par l'utilisateur final. En cas de défauts au cours de cette période qui ne sont pas exclus par le paragraphe 3 ZIPPER réparera ou remplacera la machine à sa discrétion.

2.) Rapport:

Afin de démontrer la validité de la demande de garantie, l'utilisateur final doit contacter son revendeur. Le revendeur doit en informer par écrit le défaut pour ZIPPER. Si la demande de garantie est légitime, ZIPPER recueillera la machine défectueuse du revendeur. Les livraisons retournées par les distributeurs qui n'ont pas été coordonnées avec ZIPPER ne seront pas acceptées et seront rejetées.

3.) Régulations:

- a)** Les réclamations de garantie seront acceptées si la machine est accompagnée d'une copie de la facture originale ou du ticket de caisse du distributeur ZIPPER. La garantie expire si les accessoires appartenant à la machine ne sont pas avec la machine.
- b)** La garantie n'inclut pas le service gratuit, l'entretien, l'inspection ou des travaux sur la machine. Les défauts causés par une mauvaise utilisation de l'utilisateur final ou revendeur ne sont pas acceptés comme garantie. Quelques exemples: les erreurs de carburant, dommages dus au gel de réservoirs d'eau, en gardant le carburant dans le réservoir pendant l'hiver, etc.
- c)** Défauts des pièces d'usure sont exclus, par exemple, balais en charbon, sacs d'aspirateur, lames, cylindres, lames, embrayages, joints, roues, lames de scie, cales de division, lame inciseur, extensions de cale de division, huiles hydrauliques, les filtres à huile / air / carburant, des chaînes, des bougies, des blocs coulissantes, etc.
- d)** Sont également exclus les dommages sur la machine, causés par une mauvaise manipulation, si la machine a été utilisée en ignorant les instructions d'utilisation, de force majeure, les réparations ou manipulations techniques par des ateliers non autorisés ou par le client lui-même, et l'utilisation des pièces ou accessoires non originaux de ZIPPER.
- e)** Après vérification par notre technicien qualifié, les réclamations de garantie qui ne sont pas légitimes, les coûts entraînés (tels que les coûts de transport) et d'autres frais seront à la charge du client final ou du distributeur.
- f)** Dans le cas de machines défectueuses en dehors de la période de garantie, nous réparerons seulement après le paiement en avance ou avec facture du revendeur selon l'estimation des coûts (coûts de transport incl.) de ZIPPER.
- g)** Les réclamations de garantie peuvent être accordées que pour les clients d'un revendeur autorisé ZIPPER qui ont directement acheté la machine à ZIPPER Maschinen. Ces revendications ne sont pas transférables en cas de multiples ventes de la machine.

4.) Demandes d'indemnisation et autres obligations:

La responsabilité de la société est limitée à la valeur de marchandises ZIPPER dans tous les cas. Les réclamations pour les dommages dus à une mauvaise performance, défauts, dommages indirects ou perte de revenu due à un défaut pendant la période de garantie ne seront pas acceptées. ZIPPER a le droit d'améliorer l'appareil.



62 GARANCIJA (CZ)

1.) Garancija:

Firma ZIPPER Maschinen daje 2-letno garancijo na mehanske in električne sestavne dele za neprofesionalno uporabo. Za profesionalno uporabo daje 1-letno garancijo, ki začne teči od dneva nakupa s strani končnega uporabnika/kupca. Če se v tem obdobju pokažejo na stroju napake, ki se ne nanašajo na primere, ki so navedeni v točki 3, bo firma Zipper po lastni presoji popravila ali zamenjala stroj.

2.) Obvestilo:

Da bi lahko preverili upravičenost garancijskega zahtevka, mora kupec kontaktirati svojega trgovca, ki nato pisno obvesti firmo Zipper o napaki na stroju. Če je garancijski zahtevek upravičen, bo firma Zipper prevzela stroj pri trgovcu. Brez predhodnega dogovora s firmo Zipper, povratna pošiljka ne bo prevzeta.

3.) Določbe:

a) Garancijski zahtevki se sprejmejo le pod pogojem, da je stroju priložena kopija originalnega računa ali blagajniškega potrdila o nakupu s strani trgovskega partnerja firme Zipper. Stroj, za katerega se uveljavlja garancijski zahtevek, mora biti prevzet v kompletu z vsemi pripadajočimi deli. V nasprotnem primeru pravica do reklamacije ugasne.

b) Garancija ne zajema brezplačne kontrole, vzdrževanja, inšpekcije ali servisiranja stroja. Za okvare, ki so nastale zaradi nestrokovne uporabe s strani končnega uporabnika ali njegovega trgovca, prav tako ni mogoče uveljavljati garancijskega zahtevka. Tako se na primer garancijski zahtevek ne upošteva za poškodbe, ki so posledica uporabe neustreznega goriva, poškodb zaradi zamrzovanja v rezervoarjih za vodo ali če je gorivo čez zimo ostalo v rezervoarju za bencin.

c) Izključene so okvare delov, ki se hitro obrabijo, kot so: ogljene ščetke, prestrezne vreče, noži, valji, rezilne plošče, rezilne naprave, vodila, spojnice, tesnila, tekalna kolesa, žagini listi, cepilni križi, cepilni klini, podaljški klinov za cepljenje, hidravlična olja, oljni, zračni in bencinski filtri, verige, svečke, drsni bloki itd.

d) Izključene so okvare na stroju, ki jih povzročijo: nestrokovna uporaba, nepravilna uporaba, ki ni v skladu z običajnim namenom uporabe stroja, neupoštevanje navodil za uporabo in vzdrževanje, višja sila, popravila ali tehnične spremembe, ki so bile opravljene v nepooblaščenih delavnicah ali s strani kupca samega, uporaba neoriginalnih nadomestnih delov in neoriginalnih delov pribora, ki niso proizvedeni s strani firme Zipper.

e) Po pregledu garancijskega zahtevka s strani usposobljenega osebja firme Zipper za nastale stroške (prevozni stroški) in izdatke v primeru, da garancijski zahtevek ni upravičen, firma Zipper izstavi račun stranki ali trgovcu.

f) Stroji po poteku garancijskega roka: Popravilo se opravi samo na osnovi predplačila ali računa trgovca na osnovi predračuna stroškov (vklj. prevozni stroški) firme Zipper.

g) Garancijski zahtevki se odobrijo samo strankam trgovca firme Zipper, ki je izdelek kupil direktno od firme Zipper. V primeru večkratne prodaje stroja, pravice iz garancije niso prenosljive.

4.) Zahtevki za nadomestilo škode in druga jamstva:

Firma Zipper za blagovno vrednost stroja v vseh primerih jamči le omejeno. Zahtevki za nadomestilo škode zaradi slabe učinkovitosti, napak, posledične škode ali izpada zaslužka, ki so posledica okvare, nastale v garancijskem roku, se ne priznajo. Firma Zipper vztraja na zakonski pravici do naknadnega popravila stroja.



63 GARANCIJA (SL)

1.) Garancija:

Firma ZIPPER Maschinen daje 2-letno garancijo na mehanske in električne sestavne dele za neprofesionalno uporabo. Za profesionalno uporabo daje 1-letno garancijo, ki začne teči od dneva nakupa s strani končnega uporabnika/kupca. Če se v tem obdobju pokažejo na stroju napake, ki se ne nanašajo na primere, ki so navedeni v točki 3, bo firma Zipper po lastni presoji popravila ali zamenjala stroj.

2.) Obvestilo:

Da bi lahko preverili upravičenost reklamacije, mora kupec kontaktirati svojega trgovca, ki nato pisno obvesti firmo Zipper o napaki na stroju. Če je garancijski zahtevek upravičen, bo firma Zipper prevzela stroj pri trgovcu. Brez predhodnega dogovora s firmo Zipper, povratna pošiljka ne bo prevzeta.

3.) Določbe:

- a) Reklamacijski zahtevki se sprejmejo le pod pogojem, da je stroju priložena kopija originalnega računa ali blagajniškega potrdila o nakupu s strani trgovskega partnerja firme Zipper. Stroj, ki se reklamira, mora biti prevzet v kompletu z vsemi pripadajočimi deli. V nasprotnem primeru pravica do reklamacije ugasne.
- b) Reklamacija ne zajema brezplačne kontrole, vzdrževanja, inšpekcije ali servisiranja stroja. Okvare, ki so nastale zaradi nestrokovne uporabe s strani končnega uporabnika ali njegovega trgovca, prav tako ne bodo priznane kot reklamacija. Tako se na primer kot reklamacija ne upoštevajo poškodbe, ki so posledica uporabe neustreznega goriva, poškodb zaradi zamrzovanja v rezervoarjih za vodo ali goriva, ki čez zimo ostane v rezervoarju za bencin.
- c) Izključene so okvare delov, ki se hitro obrabijo, kot so: oglene ščetke, prestrezne vreče, noži, valji, rezilne plošče, rezilne naprave, vodila, spojnice, tesnila, tekalna kolesa, žagini listi, cepilni križi, cepilni klini, podaljški klinov za cepljenje, hidravlična olja, oljni, zračni in bencinski filtri, verige, svečke, drsni bloki itd.
- d) Izključene so okvare na stroju, ki jih povzročijo: nestrokovna uporaba, nepravilna uporaba, ki ni v skladu z običajnim namenom uporabe stroja, neupoštevanje navodil za uporabo in vzdrževanje, višja sila, popravila ali tehnične spremembe, ki so bile opravljene v nepooblaščenih delavnicah ali s strani kupca samega, uporaba neoriginalnih nadomestnih delov in neoriginalnih delov pribora, ki niso proizvedeni s strani firme Zipper.
- e) Po pregledu reklamacijskega zahtevka s strani usposobljenega osebja firme Zipper za nastale stroške (prevozni stroški) in izdatke v primeru neupravičenih reklamacij, firma Zipper izstavi račun stranki ali trgovcu.
- f) Stroji po poteku reklamacijskega roka: popravilo se opravi samo na osnovi predplačila ali računa trgovca na osnovi predračuna stroškov (vklj. prevozni stroški) firme Zipper.
- g) Reklamacijski zahtevki se odobrijo samo strankam trgovca firme Zipper, ki je izdelek kupil direktno od firme Zipper. V primeru večkratne prodaje stroja, pravice iz garancije niso prenosljive.

4.) Zahtevki za nadomestilo škode in druga jamstva:

Firma Zipper za blagovno vrednost stroja v vseh primerih jamči le omejeno. Zahtevki za nadomestilo škode zaradi slabe učinkovitosti, napak, posledične škode ali izpada zaslužka, ki so posledica okvare, nastale v garancijskem roku, se ne priznajo. Firma Zipper vztraja na zakonski pravici do naknadnega popravila stroja.



64 JAMSTVO (HR)

1.) Jamstvo:

Tvrtka ZIPPER Maschinen na mehaničke i električne dijelove daje jamstvo u trajanju od 2 godine za neprofesionalnu primjenu; za profesionalnu primjenu daje se jamstvo od 1 godine, počevši od dana kad ga je krajnji korisnik/kupac kupio. Ako se u tom razdoblju utvrde nedostaci koji nisu navedeni u iznimkama u točki 3, tvrtka Zipper će prema vlastitoj prosudbi popraviti ili zamijeniti uređaj.

2.) Obavijest:

Da bi se mogla provjeriti opravdanost jamstvenog zahtjeva, kupac mora kontaktirati svojeg trgovca; on će pismeno tvrtki Zipper prijaviti nedostatak na uređaju. U slučaju opravdanog jamstvenog zahtjeva Zipper će preuzeti uređaj kod trgovca. Pošiljke vraćene bez prethodnog dogovora s tvrtkom Zipper neće se prihvatiti.

3.) Odredbe:

- a)** Jamstveni zahtjevi će se prihvatiti samo ako je uz uređaj priložena kopija originalnog računa ili potvrde o kupnji prodajnog partnera tvrtke Zipper. Pravo na jamstvo ne vrijedi ako se za preuzimanje ne prijavi uređaj s kompletnim priborom.
- b)** Jamstvo isključuje besplatnu provjeru, održavanje, inspekciju ili servisiranje uređaja. Kvarovi nastali nestručnom uporabom od strane krajnjeg korisnika ili njegovog trgovca neće se prihvatiti kao jamstveni zahtjevi. Primjerice: uporaba pogrešnih goriva, štete od smrzavanja u spremnicima vode, gorivo preko zime ostalo u spremniku benzina.
- c)** Isključeni su kvarovi na potrošnim dijelovima: ugljene četke, prihvatne vreće, noževi, valjci, rezne ploče, rezne naprave, vodilice, spojke, brtve, kotačići, listovi za piljenje, križevi za cijepanje, klinovi za cijepanje, produžeci klina za cijepanje, hidraulička ulja, filtri za ulje, zrak i benzin, lanci, svjeće, klizni blokovi itd.
- d)** Isključene su štete na uređajima uzrokovane: nestručnom uporabom, pogrešnom uporabom uređaja; protivno uobičajenoj namjeni; nepoštivanjem uputa za uporabu i uputa za održavanje; višom silom; popravcima ili tehničkim izmjenama u neovlaštenim radionicama ili od stane samih klijenata. Uporabom neoriginalnih rezervnih dijelova i pribora tvrtke Zipper.
- e)** Nastali troškovi (troškovi prijevoza) i izdaci u slučaju neopravdanih jamstvenih zahtjeva zaračunavaju se nakon provjere od strane našeg stručnog osoblja ili trgovca.
- f)** Uređaji izvan jamstvenog roka: popravak se provodi samo uz predujam ili račun trgovca prema predračunu (uklj. troškove prijevoza) tvrtke Zipper.
- g)** Jamstvena prava se odobravaju samo klijentima trgovca tvrtke Zipper koji je uređaj kupio izravno kod tvrtke Zipper. Prava u slučaju višestruke prodaje uređaja nisu prenosiva.

4.) Zahtjevi za naknadu štete i druge odgovornosti:

Odgovornost tvrtke Zipper u svim slučajevima ograničena je na vrijednost uređaja. Zahtjevi za naknadu štete za loš rad, nedostatke te posljedične štete ili izgubljenu zaradu zbog kvara u jamstvenom roku ne priznaju se. Tvrtka Zipper inzistira na zakonskom pravu na naknadni popravak uređaja.



65 GARANCIA (HU):

1.) Grancia

A ZIPPER Maschinen cég 2 év garanciális időtartamot biztosít a hobbi használatra szolgáló mechanikai és elektromos alkatrészek számára; kereskedelmi célokra 1 évre szóló jótállás érvényes a végfelhasználó / vevő megvásárlásától számítva. Ha ezen időszakon belül hibák merülnek fel, amelyek nem a 3. pontban leírt kizárási adatokon alapulnak, a Zipper saját belátása szerint javítja vagy kicseréli az eszközt.

2.) Üzenet:

A garanciaigény jogosultságának ellenőrzése érdekében a vevőnek kapcsolatba kell lépnie a kereskedőjével; ez a jelentés írásban írja le a Zipper cég hibás hibáját. Ha a jótállási igény indokolt, a készüléket a kereskedő a Zipper-től veszi át. A Zipperrel való előzetes egyeztetés nélküli visszatérések nem fogadhatók el.

3.) rendelkezések:

a)

b) A garancia kizárja az eszközön végzett ingyenes ellenőrzést, karbantartást, ellenőrzést vagy szervizelést. A végfelhasználó vagy kereskedője nem megfelelő használatából adódó hibákat nem is fogadják el garanciális követelésként. Például: hibás üzemanyagok használata, fagykárosodás a víztartályokban, üzemanyag télen a gép üzemanyagtartályában.

c) Nem foglalja magában a kopó alkatrészek hibáit, mint például: szénkefék, zsákok, kések, hengerek, vágólapok, vágóeszközök, vezetők, csatlakozók, tömítések, kerekek, fűrészlapok, hasító kereszttek, hasító ékek, hasító kések, hidraulikaolajok, olaj, - levegő u. Benzinszűrők, láncok, gyújtógyertyák, csúszópofák stb.

d) Az eszközök károsodása a következők miatt: Helytelen használat, az eszköz helytelen használata; nem szokásos rendeltetésének megfelelően; A működési és a. Karbantartási utasítások; Vis maior; A jogosulatlan javítóműhelyek vagy ügyfelek által végzett javítások vagy technikai módosítások, nem eredeti Zipper vagy tartozékokkal lett módosítva

e)

f) A jótállási időszak lejárt utáni készülékek: A javítás kizárólag a Zipper cég előzetes árajánlatát követő előzetes fizetés vagy kereskedő számlát követően történik (szállítási költségeket is beleértve).

g)



66 PRODUKTBEOBACHTUNG

Wir beobachten unsere Produkte auch nach der Auslieferung.

Um einen ständigen Verbesserungsprozess gewährleisten zu können, sind wir von Ihnen und Ihren Eindrücken beim Umgang mit unseren Produkten abhängig:

- Probleme, die beim Gebrauch des Produktes auftreten
- Fehlfunktionen, die in bestimmten Betriebssituationen auftreten
- Erfahrungen, die für andere Benutzer wichtig sein können

Wir bitten Sie, derartige Beobachtungen zu notieren und an diese per E-Mail, Fax oder Post an uns zu senden:

Product experience form

We observe the quality of our delivered products in the frame of a Quality Management policy.

Your opinion is essential for further product development and product choice. Please let us know about your:

- Impressions and suggestions for improvement.
- experiences that may be useful for other users and for product design
- Experiences with malfunctions that occur in specific operation modes

We would like to ask you to note down your experiences and observations and send them to us via FAX, E-Mail or by post:

Meine Beobachtungen / My experiences:

Name / name:
Produkt / product:
Kaufdatum / purchase date:
Erworben von / purchased from:
E-Mail/ e-mail:

Vielen Dank für Ihre Mitarbeit! / Thank you for your kind cooperation!

KONTAKTADRESSE / CONTACT:
Z.I.P.P.E.R MASCHINEN GmbH
 4707 Schlüsslberg, Gewerbepark 8
 AUSTRIA
 Tel :+43 7248 61116 700
 Fax: +43 7248 61116 720
 info@zipper-maschinen.at

SERVICEFORMULAR / SERVICE FORM

Bitte kreuzen Sie eine der untenstehenden an / Please tick one box from below:

- Serviceanfrage / service inquiry
 Ersatzteilanfrage / spare part inquiry
 Garantierantrag / guarantee claim

1. Daten Antragsteller (* sind Pflichtfelder) / senders information (* required)

- * Vorname, Nachname / first name, family name _____
- * Straße, Hausnummer / street, house number _____
- * PLZ, Ort / ZIP code, place _____
- * Staat / country _____
- * (Mobil)telefon / (mobile) phone _____
International numbers with country code
- * E-Mail _____
- Fax _____

2. Geräteinformationen / tool information

Seriennummer/serial number: _____ *Maschinentype/machine type: _____

2.1 benötigte Ersatzteile / required spare parts

Ersatzteilnummer / Part No°	Beschreibung / description	Anzahl / number

2.2 Problembeschreibung / problem description

Bitte führen Sie in der Fehlerbeschreibung unter anderem an:
 Was hat den Defekt verursacht bzw. was war die letzte durchgeführte Tätigkeit, bevor Ihnen das Problem/der Defekt aufgefallen ist?
 bei Elektrodefekten: Wurde die Stromzuleitung sowie die Maschine bereits von einem Elektrofachmann geprüft

Please describe amongst others in the problem:
 What has cause the problem/defect, what was the last activity before you noticed the problem/defect?
 For electrical problems: Have you had checked you electric supply and the machine already by a certified electrician?

3. Bitte beachten

UNVOLLSTÄNDIG AUSGEFÜLLTE FORMULARE KÖNNEN NICHT BEARBEITET WERDEN!
 GARANTIEANTRÄGE KÖNNEN AUSSCHLIESSLICH UNTER BEILAGE DES KAUFBELEGES/ABLIEFERBELEGES AKZEPTIERT WERDEN.
 BEI ERSATZTEILBESTELLUNGEN LEGEN SIE DIESEM FORMULAR EINE KOPIE DER BETREFFENDEN ERSATZTEILZEICHNUNG BEI! MARKIEREN SIE DARAUF DIE BENÖTIGTEN ERSATZTEILE. DIES ERLEICHTERT UNS DIE IDENTIFIZIERUNG UND ERMÖGLICHT SO EINE RASCHERE BEARBEITUNG.

VIELEN DANK!

/ Additional information

INCOMPLETELY FILLED SERVICE FORMS CANNOT BE PROCESSED!
 FOR GUARANTEE CLAIMS PLEASE ADD A COPY OF YOUR ORIGINAL SALES / DELIVERY RECEIPT OTHERWISE IT CANNOT BE ACCEPTED.
 FOR SPARE PART ORDERS PLEASE ADD TO THIS SERVICE FORM A COPY OF THE RESPECTIVE EXPLODED DRAWING WITH THE REQUIRED SPARE PARTS BEING MARKED CLEARLY AND UNMISTAKABLE.
 THIS HELPS US TO IDENTIFY THE REQUIRED SPARE PARTS FASTLY AND ACCELERATES THE HANDLING OF YOUR INQUIRY.

THANK YOU FOR YOUR COOPERATION!