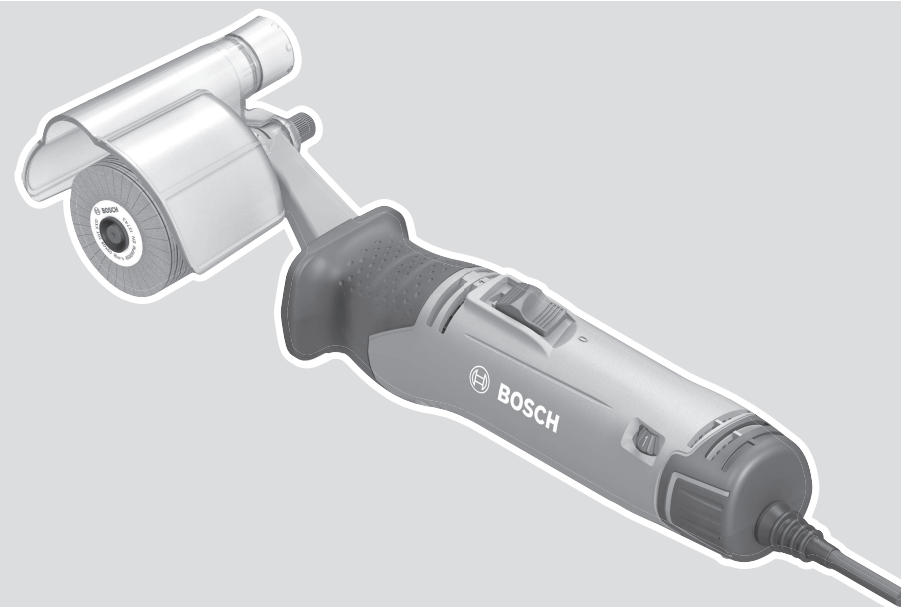




# Texoro



Robert Bosch Power Tools GmbH  
70538 Stuttgart  
GERMANY

[www.bosch-pt.com](http://www.bosch-pt.com)

1 609 92A 66Y (2021.01) 0 / 206



1 609 92A 66Y

**de** Originalbetriebsanleitung  
**en** Original instructions  
**fr** Notice originale  
**es** Manual original  
**pt** Manual original  
**it** Istruzioni originali  
**nl** Oorspronkelijke gebruiksaanwijzing  
**da** Original brugsanvisning  
**sv** Bruksanvisning i original  
**no** Original driftsinstruks  
**fi** Alkuperäiset ohjeet  
**el** Πρωτότυπο οδηγιών χρήσης  
**tr** Orijinal işletme talimatı  
**pl** Instrukcja oryginalna  
**cs** Původní návod k používání  
**sk** Pôvodný návod na použitie  
**hu** Eredeti használati utasítás

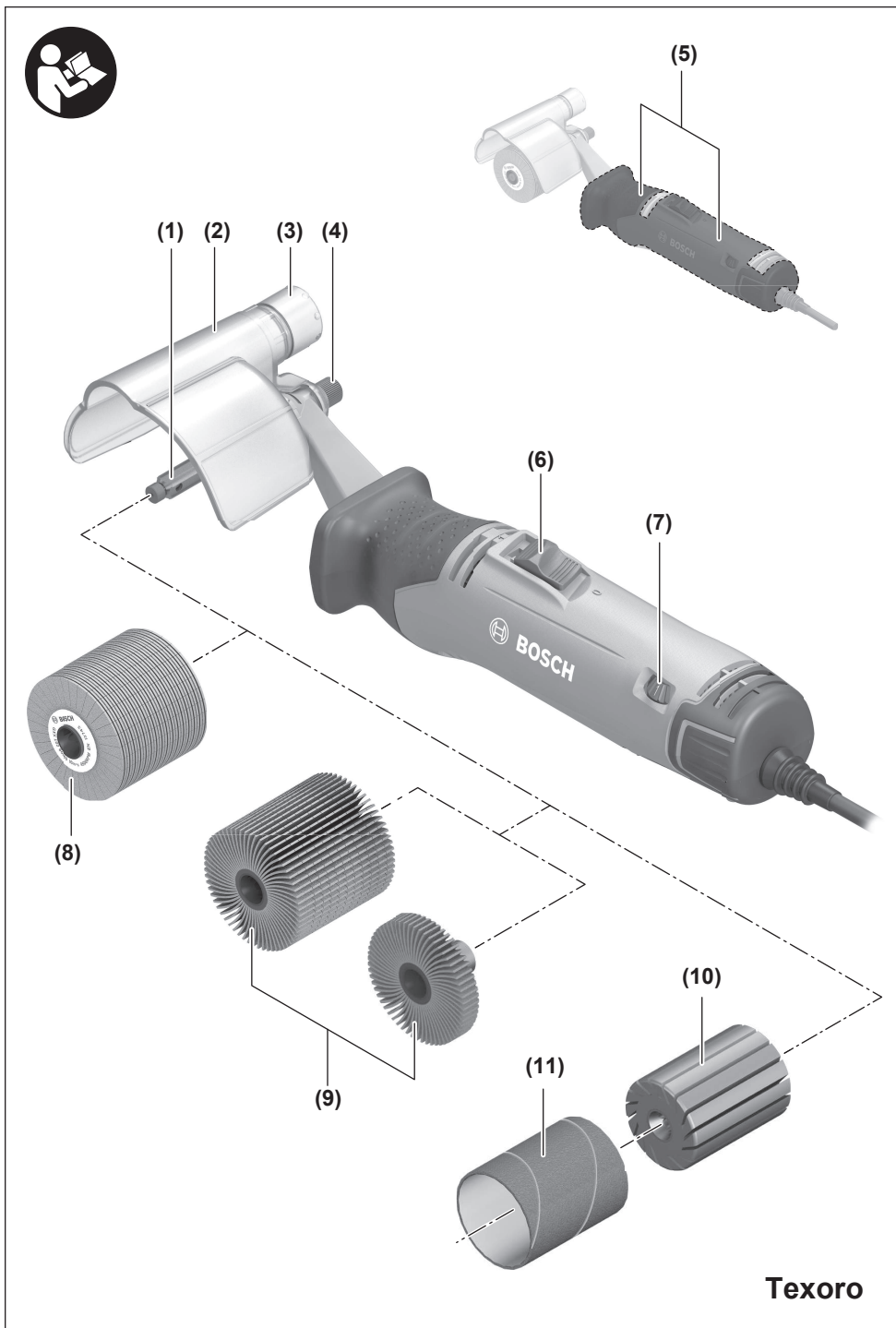
**ru** Оригинальное руководство по эксплуатации  
**uk** Оригінальна інструкція з експлуатації  
**kk** Пайдалану нұсқаулығының түпнұсқасы  
**ro** Instrucțiuni originale  
**bg** Оригинална инструкция  
**mk** Оригиналno упатство за работа  
**sr** Originalno uputstvo za rad  
**sl** Izvirna navodila  
**hr** Originalne upute za rad  
**et** Algupärane kasutusjuhend  
**lv** Instrukcijas oriģinālvalodā

**lt** Originali instrukcija  
**ar** دليل التشغيل الأصلي

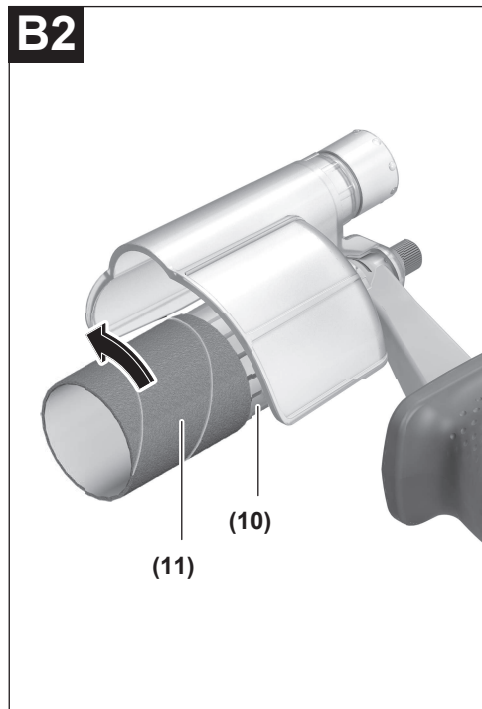
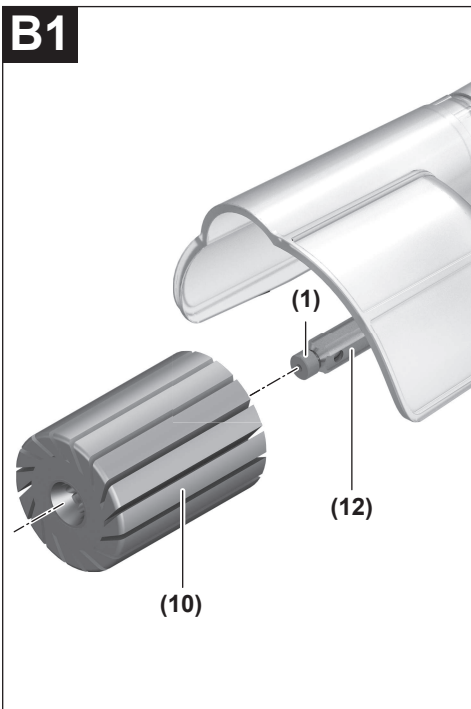
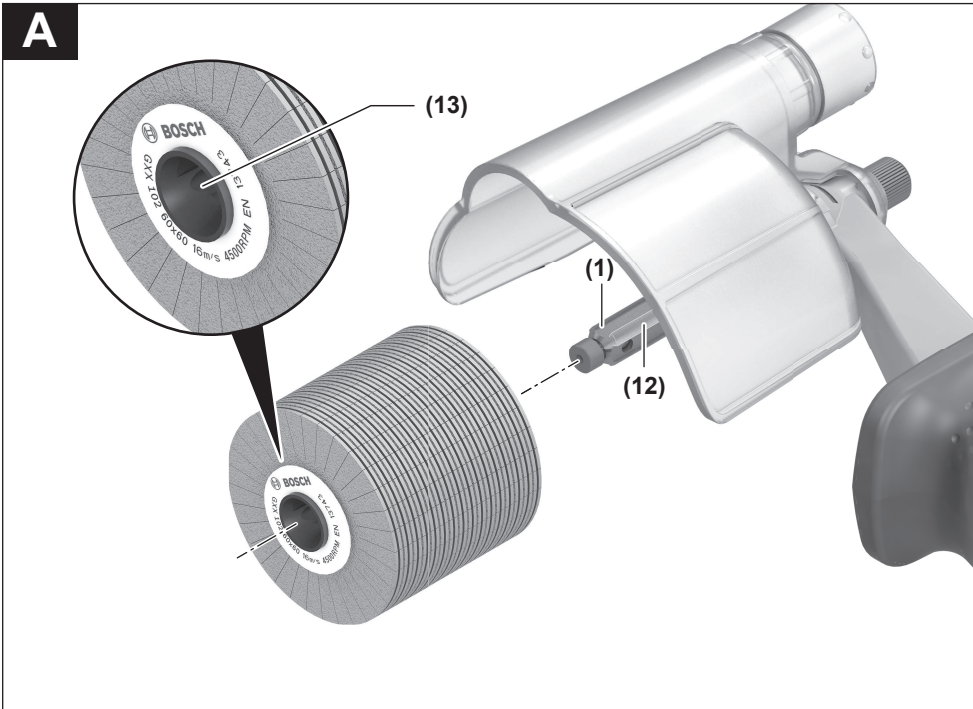


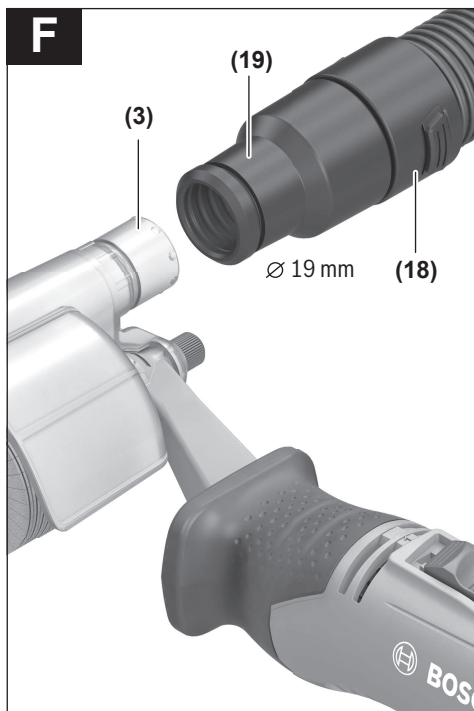
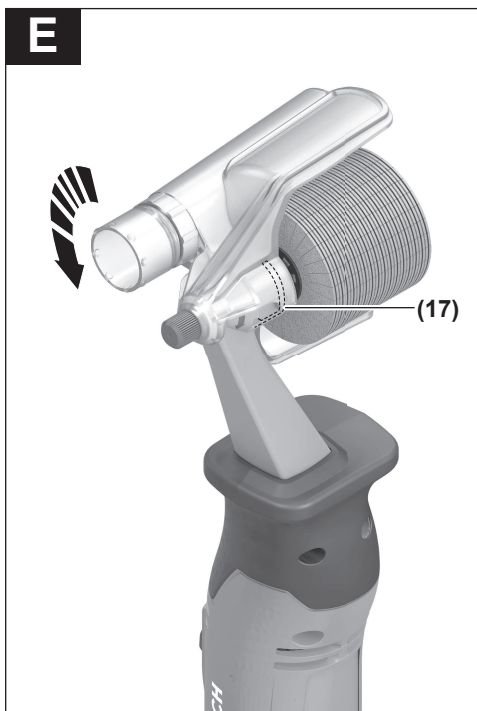
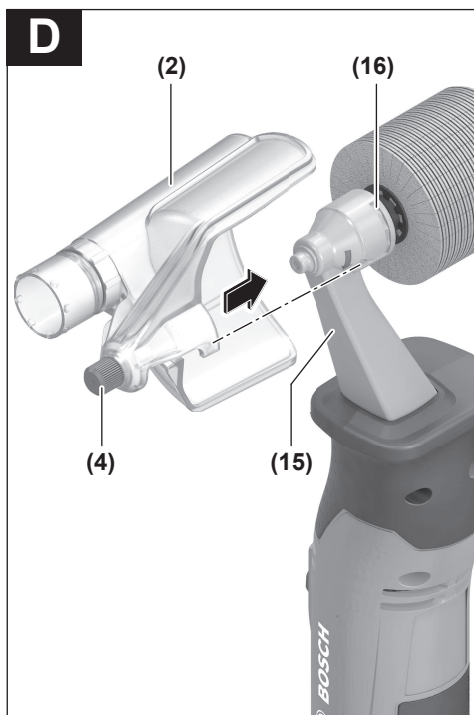
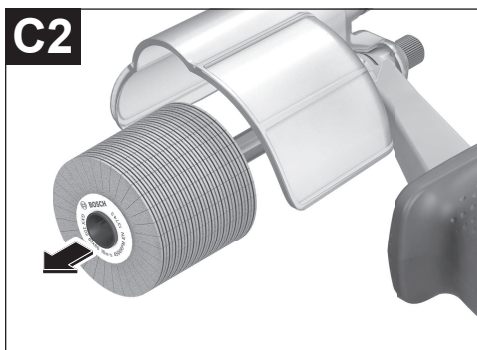
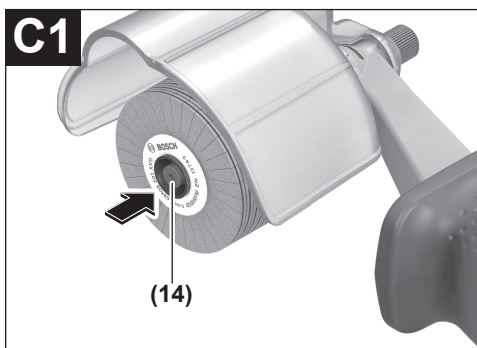
Deutsch .....	Seite	6
English .....	Page	12
Français .....	Page	18
Español .....	Página	25
Português .....	Página	32
Italiano .....	Página	38
Nederlands .....	Página	45
Dansk .....	Side	51
Svensk .....	Sidan	57
Norsk .....	Side	62
Suomi .....	Sivu	68
Ελληνικά .....	Σελίδα	74
Türkçe .....	Sayfa	81
Polski .....	Strona	88
Čeština .....	Stránka	95
Slovenčina .....	Stránka	100
Magyar .....	Oldal	106
Русский .....	Страница	113
Українська .....	Сторінка	122
Қазақ .....	Бет	129
Română .....	Pagina	137
Български .....	Страница	143
Македонски .....	Страница	150
Srpski .....	Strana	157
Slovenščina .....	Stran	163
Hrvatski .....	Stranica	169
Eesti .....	Lehekülg	175
Latviešu .....	Lappuse	181
Lietuvių k. ....	Puslapis	187
عربي .....	الصفحة	194

CE .....



**Texoro**





# Deutsch

## Sicherheitshinweise

### Allgemeine Sicherheitshinweise für Elektrowerkzeuge

**⚠️ WARNUNG** Lesen Sie alle Sicherheitshinweise, Anweisungen, Gebildungen und technischen Daten, mit denen dieses Elektrowerkzeug versehen ist. Versäumnisse bei der Einhaltung der Sicherheitshinweise und nachfolgenden Anweisungen können elektrischen Schlag, Brand und/oder schwere Verletzungen verursachen.

**Bewahren Sie alle Sicherheitshinweise und Anweisungen für die Zukunft auf.**

Der in den Sicherheitshinweisen verwendete Begriff „Elektrowerkzeug“ bezieht sich auf netzbetriebene Elektrowerkzeuge (mit Netzleitung) und auf akkubetriebene Elektrowerkzeuge (ohne Netzleitung).

#### Arbeitsplatzsicherheit

- ▶ **Halten Sie Ihren Arbeitsbereich sauber und gut beleuchtet.** Unordnung oder unbeleuchtete Arbeitsbereiche können zu Unfällen führen.
- ▶ **Arbeiten Sie mit dem Elektrowerkzeug nicht in explosionsgefährdeter Umgebung, in der sich brennbare Flüssigkeiten, Gase oder Stäube befinden.** Elektrowerkzeuge erzeugen Funken, die den Staub oder die Dämpfe entzünden können.
- ▶ **Halten Sie Kinder und andere Personen während der Benutzung des Elektrowerkzeugs fern.** Bei Ablenkung können Sie die Kontrolle über das Elektrowerkzeug verlieren.

#### Elektrische Sicherheit

- ▶ **Der Anschlussstecker des Elektrowerkzeuges muss in die Steckdose passen. Der Stecker darf in keiner Weise verändert werden. Verwenden Sie keine Adapterstecker gemeinsam mit schutzgeerdeten Elektrowerkzeugen.** Unveränderte Stecker und passende Steckdosen verringern das Risiko eines elektrischen Schlages.
- ▶ **Vermeiden Sie Körperkontakt mit geerdeten Oberflächen wie von Rohren, Heizungen, Herden und Kühlschränken.** Es besteht ein erhöhtes Risiko durch elektrischen Schlag, wenn Ihr Körper geerdet ist.
- ▶ **Halten Sie Elektrowerkzeuge von Regen oder Nässe fern.** Das Eindringen von Wasser in ein Elektrowerkzeug erhöht das Risiko eines elektrischen Schlages.
- ▶ **Zweckentfremden Sie die Anschlussleitung nicht, um das Elektrowerkzeug zu tragen, aufzuhängen oder um den Stecker aus der Steckdose zu ziehen. Halten Sie die Anschlussleitung fern von Hitze, Öl, scharfen Kanten oder sich bewegenden Teilen.** Beschädigte oder verwickelte Anschlussleitungen erhöhen das Risiko eines elektrischen Schlages.

- ▶ **Wenn Sie mit einem Elektrowerkzeug im Freien arbeiten, verwenden Sie nur Verlängerungskabel, die auch für den Außenbereich geeignet sind.** Die Anwendung einer für den Außenbereich geeigneten Verlängerungsleitung verringert das Risiko eines elektrischen Schlages.
- ▶ **Wenn der Betrieb des Elektrowerkzeuges in feuchter Umgebung nicht vermeidbar ist, verwenden Sie einen Fehlerstromschutzschalter.** Der Einsatz eines Fehlerstromschutzschalters vermindert das Risiko eines elektrischen Schlages.

#### Sicherheit von Personen

- ▶ **Seien Sie aufmerksam, achten Sie darauf, was Sie tun, und gehen Sie mit Vernunft an die Arbeit mit einem Elektrowerkzeug. Benutzen Sie kein Elektrowerkzeug, wenn Sie müde sind oder unter dem Einfluss von Drogen, Alkohol oder Medikamenten stehen.** Ein Moment der Unachtsamkeit beim Gebrauch des Elektrowerkzeuges kann zu ernsthaften Verletzungen führen.
- ▶ **Tragen Sie persönliche Schutzausrüstung und immer eine Schutzbrille.** Das Tragen persönlicher Schutzausrüstung, wie Staubmaske, rutschfeste Sicherheitsschuhe, Schutzhelm oder Gehörschutz, je nach Art und Einsatz des Elektrowerkzeuges, verringert das Risiko von Verletzungen.
- ▶ **Vermeiden Sie eine unbeabsichtigte Inbetriebnahme. Vergewissern Sie sich, dass das Elektrowerkzeug ausgeschaltet ist, bevor Sie es an die Stromversorgung und/oder den Akku anschließen, es aufnehmen oder tragen.** Wenn Sie beim Tragen des Elektrowerkzeuges den Finger am Schalter haben oder das Gerät eingeschaltet an die Stromversorgung anschließen, kann dies zu Unfällen führen.
- ▶ **Entfernen Sie Einstellwerkzeuge oder Schraubenschlüssel, bevor Sie das Elektrowerkzeug einschalten.** Ein Werkzeug oder Schlüssel, der sich in einem drehenden Geräteteil befindet, kann zu Verletzungen führen.
- ▶ **Vermeiden Sie eine abnormale Körperhaltung. Sorgen Sie für einen sicheren Stand und halten Sie jederzeit das Gleichgewicht.** Dadurch können Sie das Elektrowerkzeug in unerwarteten Situationen besser kontrollieren.
- ▶ **Tragen Sie geeignete Kleidung. Tragen Sie keine weite Kleidung oder Schmuck. Halten Sie Haare und Kleidung fern von sich bewegenden Teilen.** Lockere Kleidung, Schmuck oder lange Haare können von sich bewegenden Teilen erfasst werden.
- ▶ **Wenn Staubabsaug- und -auffangeinrichtungen montiert werden können, sind diese anzuschließen und richtig zu verwenden.** Verwendung einer Staubabsaugung kann Gefährdungen durch Staub verringern.
- ▶ **Wiegen Sie sich nicht in falscher Sicherheit und setzen Sie sich nicht über die Sicherheitsregeln für Elektrowerkzeuge hinweg, auch wenn Sie nach vielfachem Gebrauch mit dem Elektrowerkzeug vertraut sind.** Achtloses Handeln kann binnen Sekundenbruchteilen zu schweren Verletzungen führen.

### Verwendung und Behandlung des Elektrowerkzeugs

- ▶ **Überlasten Sie das Elektrowerkzeug nicht. Verwenden Sie für Ihre Arbeit das dafür bestimmte Elektrowerkzeug.** Mit dem passenden Elektrowerkzeug arbeiten Sie besser und sicherer im angegebenen Leistungsbereich.
- ▶ **Benutzen Sie kein Elektrowerkzeug, dessen Schalter defekt ist.** Ein Elektrowerkzeug, das sich nicht mehr ein- oder ausschalten lässt, ist gefährlich und muss repariert werden.
- ▶ **Ziehen Sie den Stecker aus der Steckdose und/oder entfernen Sie einen abnehmbaren Akku, bevor Sie Geräteeinstellungen vornehmen, Einsatzwerkzeugteile wechseln oder das Elektrowerkzeug weglegen.** Diese Vorsichtsmaßnahme verhindert den unbeabsichtigten Start des Elektrowerkzeuges.
- ▶ **Bewahren Sie unbenutzte Elektrowerkzeuge außerhalb der Reichweite von Kindern auf. Lassen Sie keine Personen das Elektrowerkzeug benutzen, die mit diesem nicht vertraut sind oder diese Anweisungen nicht gelesen haben.** Elektrowerkzeuge sind gefährlich, wenn sie von unerfahrenen Personen benutzt werden.
- ▶ **Pflegen Sie Elektrowerkzeuge und Einsatzwerkzeug mit Sorgfalt. Kontrollieren Sie, ob bewegliche Teile einwandfrei funktionieren und nicht klemmen, ob Teile gebrochen oder so beschädigt sind, dass die Funktion des Elektrowerkzeuges beeinträchtigt ist. Lassen Sie beschädigte Teile vor dem Einsatz des Gerätes reparieren.** Viele Unfälle haben ihre Ursache in schlecht gewarteten Elektrowerkzeugen.
- ▶ **Halten Sie Schneidwerkzeuge scharf und sauber.** Sorgfältig gepflegte Schneidwerkzeuge mit scharfen Schneidkanten verklemmen sich weniger und sind leichter zu führen.
- ▶ **Verwenden Sie Elektrowerkzeug, Zubehör, Einsatzwerkzeuge usw. entsprechend diesen Anweisungen. Berücksichtigen Sie dabei die Arbeitsbedingungen und die auszuführende Tätigkeit.** Der Gebrauch von Elektrowerkzeugen für andere als die vorgesehenen Anwendungen kann zu gefährlichen Situationen führen.
- ▶ **Halten Sie Griffe und Griffflächen trocken, sauber und frei von Öl und Fett.** Rutschige Griffe und Griffflächen erlauben keine sichere Bedienung und Kontrolle des Elektrowerkzeugs in unvorhergesehenen Situationen.

### Service

- ▶ **Lassen Sie Ihr Elektrowerkzeug nur von qualifiziertem Fachpersonal und nur mit Original-Ersatzteilen reparieren.** Damit wird sichergestellt, dass die Sicherheit des Elektrowerkzeuges erhalten bleibt.

### Sicherheitshinweise für Schleifroller

#### Gemeinsame Sicherheitshinweise zum Sandpapierschleifen und Arbeiten mit Drahtbürsten

- ▶ **Halten Sie das Elektrowerkzeug an den isolierten Griffflächen, da die Schleiffläche die eigene Anschlussleitung treffen kann.** Das Beschädigen einer spannungsführenden Leitung kann metallene Geräteteile

unter Spannung setzen und zu einem elektrischen Schlag führen.

- ▶ **Dieses Elektrowerkzeug ist zu verwenden als Sandpapierschleifer und Drahtbürste. Beachten Sie alle Sicherheitshinweise, Anweisungen, Darstellungen und Daten, die Sie mit dem Gerät erhalten.** Wenn Sie die folgenden Anweisungen nicht beachten, kann es zu elektrischem Schlag, Feuer und/oder schweren Verletzungen kommen.
- ▶ **Dieses Elektrowerkzeug ist nicht geeignet zum Polieren und Trennschleifen.** Verwendungen, für die das Elektrowerkzeug nicht vorgesehen ist, können Gefährdungen und Verletzungen verursachen.
- ▶ **Verwenden Sie kein Zubehör, das vom Hersteller nicht speziell für dieses Elektrowerkzeug vorgesehen und empfohlen wurde.** Nur weil Sie das Zubehör an Ihrem Elektrowerkzeug befestigen können, garantiert das keine sichere Verwendung.
- ▶ **Die zulässige Drehzahl des Einsatzwerkzeugs muss mindestens so hoch sein wie die auf dem Elektrowerkzeug angegebene Höchstdrehzahl.** Zubehör, das sich schneller als zulässig dreht, kann zerbrechen und umherfliegen.
- ▶ **Außendurchmesser und Dicke des Einsatzwerkzeugs müssen den Maßangaben Ihres Elektrowerkzeugs entsprechen.** Falsch bemessene Einsatzwerkzeuge können nicht ausreichend abgeschirmt oder kontrolliert werden.
- ▶ **Einsatzwerkzeuge mit Gewindeeinsatz müssen genau auf das Gewinde der Schleifspindel passen. Bei Einsatzwerkzeugen, die mittels Flansch montiert werden, muss der Lochdurchmesser des Einsatzwerkzeuges zum Aufnahmedurchmesser des Flansches passen.** Einsatzwerkzeuge, die nicht genau am Elektrowerkzeug befestigt werden, drehen sich ungleichmäßig, vibrieren sehr stark und können zum Verlust der Kontrolle führen.
- ▶ **Verwenden Sie keine beschädigten Einsatzwerkzeuge. Kontrollieren Sie vor jeder Verwendung Einsatzwerkzeuge wie Schleifscheiben auf Absplitterungen und Risse, Schleifteller auf Risse, Verschleiß oder starke Abnutzung, Drahtbürsten auf lose oder gebrochene Drähte. Wenn das Elektrowerkzeug oder das Einsatzwerkzeug herunterfällt, überprüfen Sie, ob es beschädigt ist, oder verwenden Sie ein unbeschädigtes Einsatzwerkzeug. Wenn Sie das Einsatzwerkzeug kontrolliert und eingesetzt haben, halten Sie und in der Nähe befindliche Personen sich außerhalb der Ebene des rotierenden Einsatzwerkzeugs auf und lassen Sie das Elektrowerkzeug eine Minute lang mit Höchstdrehzahl laufen.** Beschädigte Einsatzwerkzeuge brechen meist in dieser Testzeit.
- ▶ **Tragen Sie persönliche Schutzausrüstung. Verwenden Sie je nach Anwendung Vollgesichtsschutz, Augenschutz oder Schutzbrille. Soweit angemessen, tragen Sie Staubmaske, Gehörschutz, Schutzhandschuhe oder Spezialschürze, die kleine Schleif- und Materialpartikel von Ihnen fernhält.** Die Augen sollen vor herumfliegenden Fremdkörpern geschützt werden, die bei ver-

schiedenen Anwendungen entstehen. Staub- oder Atemschutzmaske müssen den bei der Anwendung entstehenden Staub filtern. Wenn Sie lange lautem Lärm ausgesetzt sind, können Sie einen Hörverlust erleiden.

- ▶ **Achten Sie bei anderen Personen auf sicheren Abstand zu Ihrem Arbeitsbereich. Jeder, der den Arbeitsbereich betritt, muss persönliche Schutzausrüstung tragen.** Bruchstücke des Werkstücks oder gebrochener Einsatzwerkzeuge können wegfiegen und Verletzungen auch außerhalb des direkten Arbeitsbereichs verursachen.
- ▶ **Legen Sie das Elektrowerkzeug niemals ab, bevor das Einsatzwerkzeug völlig zum Stillstand gekommen ist.** Das sich drehende Einsatzwerkzeug kann in Kontakt mit der Ablagefläche geraten, wodurch Sie die Kontrolle über das Elektrowerkzeug verlieren können.
- ▶ **Lassen Sie das Elektrowerkzeug nicht laufen, während Sie es tragen.** Ihre Kleidung kann durch zufälligen Kontakt mit dem sich drehenden Einsatzwerkzeug erfasst werden und das Einsatzwerkzeug sich in Ihren Körper bohren.
- ▶ **Reinigen Sie regelmäßig die Lüftungsschlitze Ihres Elektrowerkzeugs.** Das Motorgebläse zieht Staub in das Gehäuse, und eine starke Ansammlung von Metallstaub kann elektrische Gefahren verursachen.
- ▶ **Verwenden Sie das Elektrowerkzeug nicht in der Nähe brennbarer Materialien.** Funken können diese Materialien entzünden.
- ▶ **Verwenden Sie keine Einsatzwerkzeuge, die flüssige Kühlmittel erfordern.** Die Verwendung von Wasser oder anderen flüssigen Kühlmitteln kann zu einem elektrischen Schlag führen.
- ▶ **Halten Sie das Netzkabel von sich drehenden Einsatzwerkzeugen fern.** Wenn Sie die Kontrolle über das Gerät verlieren, kann das Netzkabel durchtrennt oder erfasst werden und Ihre Hand oder Ihr Arm in das sich drehende Einsatzwerkzeug geraten.

#### Besondere Sicherheitshinweise zum Arbeiten mit Drahtbürsten

- ▶ **Beachten Sie, dass die Drahtbürste auch während des üblichen Gebrauchs Drahtstücke verliert. Überlasten Sie die Drähte nicht durch zu hohen Anpressdruck.** Wegfliegende Drahtstücke können sehr leicht durch dünne Kleidung und/oder die Haut dringen.
- ▶ **Wird eine Schutzhaube empfohlen, verhindern Sie, dass sich Schutzhaube und Drahtbürste berühren können.** Teller- und Topfbürsten können durch Anpressdruck und Zentrifugalkräfte ihren Durchmesser vergrößern.

#### Zusätzliche Sicherheitshinweise



Tragen Sie eine Schutzbrille.

- ▶ **Tragen Sie Schutzhandschuhe.**
- ▶ **Schalten Sie das Elektrowerkzeug aus, wenn die Stromversorgung unterbrochen wird, z. B. durch**

**Stromausfall oder Ziehen des Netzsteckers.** Dadurch wird ein unkontrollierter Wiederanlauf verhindert.

- ▶ **Verwenden Sie das Elektrowerkzeug nur für Trockenschliff.** Das Eindringen von Wasser in ein Elektrowerkzeug erhöht das Risiko eines elektrischen Schlages.
- ▶ **Führen Sie das Elektrowerkzeug nur eingeschaltet gegen das Werkstück und schalten Sie es erst aus, nachdem Sie es vom Werkstück abgehoben haben.** Das Elektrowerkzeug kann sich plötzlich bewegen.
- ▶ **Berühren Sie niemals das laufende Schleifwerkzeug.** Es besteht Verletzungsgefahr.
- ▶ **Achten Sie darauf, dass keine Personen durch Funkenflug gefährdet werden. Entfernen Sie brennbare Materialien aus der Nähe.** Beim Schleifen von Metallen entsteht Funkenflug.
- ▶ **Verwenden Sie keine verschlissenen, eingerissenen oder stark zugesetzten Schleifbänder.** Beschädigte Schleifbänder können zerreißen, weggeschleudert werden und jemanden verletzen.
- ▶ **Reinigen Sie regelmäßig die Lüftungsschlitze Ihres Elektrowerkzeugs.** Das Motorgebläse zieht Staub in das Gehäuse, und eine starke Ansammlung von Metallstaub kann elektrische Gefahren verursachen.
- ▶ **Sichern Sie das Werkstück.** Ein mit Spannvorrichtungen oder Schraubstock festgehaltenes Werkstück ist sicherer gehalten als mit Ihrer Hand.
- ▶ **Warten Sie, bis das Elektrowerkzeug zum Stillstand gekommen ist, bevor Sie es ablegen.** Das Einsatzwerkzeug kann sich verhaken und zum Verlust der Kontrolle über das Elektrowerkzeug führen.
- ▶ **Achtung Brandgefahr! Vermeiden Sie eine Überhitzung des Schleifgutes und des Schleifers. Entleeren Sie vor Arbeitspausen stets den Staubbehälter.** Schleifstaub im Staubsack, Microfilter, Papiersack (oder im Filtersack bzw. Filter des Staubsaugers) kann sich unter ungünstigen Bedingungen, wie Funkenflug beim Schleifen von Metallen, selbst entzünden. Besondere Gefahr besteht, wenn der Schleifstaub mit Lack-, Polyurethanresten oder anderen chemischen Stoffen vermischt ist und das Schleifgut nach langem Arbeiten heiß ist.

## Produkt- und Leistungsbeschreibung



**Lesen Sie alle Sicherheitshinweise und Anweisungen.** Versäumnisse bei der Einhaltung der Sicherheitshinweise und Anweisungen können elektrischen Schlag, Brand und/oder schwere Verletzungen verursachen.

Bitte beachten Sie die Abbildungen im vorderen Teil der Betriebsanleitung.

### Bestimmungsgemäßer Gebrauch

Das Elektrowerkzeug ist bestimmt zum Schleifen und Bürsten von Holz, Kunststoff, Metall, Spachtelmasse (z. B. Gips)



sowie lackierten Oberflächen ohne Verwendung von Wasser. Es ist besonders geeignet für das Schleifen von unebenen Oberflächen.

### Abgebildete Komponenten

Die Nummerierung der abgebildeten Komponenten bezieht sich auf die Darstellung des Elektrowerkzeuges auf der Grafikkarte.

- (1) Schleifspindel
- (2) Staub-Absaughaube
- (3) Absaugstutzen
- (4) Klemmschraube zur Montage der Staub-Absaughaube
- (5) Handgriff (isolierte Grifffläche)
- (6) Ein-/Ausschalter
- (7) Stellrad Drehzahlvorwahl
- (8) Flexible Rolle
- (9) Lamellenrollen
- (10) Aufnahmeschaft für Schleifhülse<sup>a)</sup>
- (11) Schleifhülse<sup>a)</sup>
- (12) SDS-Aufnahme
- (13) SDS-Aufnahmefeder
- (14) SDS-Betätigungsknopf zur Entriegelung des Schleifwerkzeugs
- (15) Werkzeugarm
- (16) Befestigungsnut der Staub-Absaughaube
- (17) Rastnut
- (18) Absaugschlauch<sup>a)</sup>
- (19) Absaugadapter (Ø 19 mm)<sup>a)</sup>

a) **Abgebildetes oder beschriebenes Zubehör gehört nicht zum Standard-Lieferumfang. Das vollständige Zubehör finden Sie in unserem Zubehörprogramm.**

### Technische Daten

Schleifroller		Texoro
Sachnummer		<b>3 603 CB5 1..</b>
Drehzahlvorwahl		●
Nennaufnahmeleistung	W	250
Leerlaufdrehzahl $n_0$	min <sup>-1</sup>	1600–3000
Gewicht entsprechend EPTA-Procedure 01:2014	kg	1,3
Schutzklasse		□/II

Die Angaben gelten für eine Nennspannung [U] von 230 V. Bei abweichenden Spannungen und in länderspezifischen Ausführungen können diese Angaben variieren.

### Geräusch-/Vibrationsinformation

Geräuschemissionswerte ermittelt entsprechend **EN 62841-2-4**.

Der A-bewertete Geräuschpegel des Elektrowerkzeugs beträgt typischerweise: Schalldruckpegel **79 dB(A)**; Schalleistungspegel **90 dB(A)**. Unsicherheit  $K = 3$  dB.

### Gehörschutz tragen!

Schwingungsgesamtwerte  $a_h$  (Vektorsumme dreier Richtungen) und Unsicherheit  $K$  ermittelt entsprechend

#### EN 62841-2-4:

Schleifen mit Schleifhülse:  $a_h = 3,5$  m/s<sup>2</sup>,  $K = 1,5$  m/s<sup>2</sup>,

Schleifen mit Lamellenrolle (60 mm):  $a_h = 2,5$  m/s<sup>2</sup>,

$K = 1,5$  m/s<sup>2</sup>,

Schleifen mit Lamellenrolle (10 mm):

$a_h = 3$  m/s<sup>2</sup>,  $K = 1,5$  m/s<sup>2</sup>,

Arbeiten mit Drahtbürste:  $a_h = 6$  m/s<sup>2</sup>,  $K = 1,5$  m/s<sup>2</sup>.

Der in diesen Anweisungen angegebene Schwingungspegel und der Geräuschemissionswert sind entsprechend einem genormten Messverfahren gemessen worden und können für den Vergleich von Elektrowerkzeugen miteinander verwendet werden. Sie eignen sich auch für eine vorläufige Einschätzung der Schwingungs- und Geräuschemission.

Der angegebene Schwingungspegel und der Geräuschemissionswert repräsentieren die hauptsächlichen Anwendungen des Elektrowerkzeugs. Wenn allerdings das Elektrowerkzeug für andere Anwendungen, mit abweichenden Einsatzwerkzeugen oder ungenügender Wartung eingesetzt wird, können der Schwingungspegel und der Geräuschemissionswert abweichen. Dies kann die Schwingungs- und Geräuschemission über den gesamten Arbeitszeitraum deutlich erhöhen.

Für eine genaue Abschätzung der Schwingungs- und Geräuschemissionen sollten auch die Zeiten berücksichtigt werden, in denen das Gerät abgeschaltet ist oder zwar läuft, aber nicht tatsächlich im Einsatz ist. Dies kann die Schwingungs- und Geräuschemissionen über den gesamten Arbeitszeitraum deutlich reduzieren.

Legen Sie zusätzliche Sicherheitsmaßnahmen zum Schutz des Bedieners vor der Wirkung von Schwingungen fest wie zum Beispiel: Wartung von Elektrowerkzeug und Einsatzwerkzeugen, Warmhalten der Hände, Organisation der Arbeitsabläufe.

### Montage

► **Ziehen Sie vor allen Arbeiten am Elektrowerkzeug den Netzstecker aus der Steckdose.**

### Schleifwerkzeuge wechseln

Mit der SDS-Aufnahme (12) der Schleifspindel (1) können Sie das Schleifwerkzeug einfach und bequem ohne Verwendung zusätzlicher Werkzeuge wechseln.

Ist das Elektrowerkzeug ausgeschaltet, arretiert das **Auto-lock-System** die Schleifspindel. Auf eine feststehende Schleifspindel können Sie die Schleifwerkzeuge besser aufstecken und abziehen.

Flexible Rollen (8), Lamellenrollen (9) und Drahtbürsten können direkt auf die Schleifspindel (1) aufgesteckt werden. Für Schleifhülsen (11) muss zuerst der Aufnahmeschaft (10) auf die Schleifspindel (1) aufgesteckt werden. Danach kann die Schleifhülse (11) auf den Aufnahmeschaft (10) aufgedreht werden.

**Schleifwerkzeuge montieren (siehe Bild A)**

- Halten Sie das Schleifwerkzeug so, dass die SDS-Aufnahmefedern (13) von der Schleifspindel (1) weg zeigen.
- Schieben Sie das Schleifwerkzeug drehend auf die Schleifspindel (1) bis es hörbar einrastet.
- Überprüfen Sie die Verriegelung durch Ziehen am Schleifwerkzeug.

**Schleifhülsen montieren (siehe Bild B1 – B2)**

- Halten Sie den Aufnahmeschaft (10) so, dass die SDS-Aufnahmefedern (13) von der Schleifspindel (1) weg zeigen.
- Schieben Sie den Aufnahmeschaft (10) drehend auf die Schleifspindel (1) bis er hörbar einrastet.
- Überprüfen Sie die Verriegelung durch Ziehen am Aufnahmeschaft.
- Drehen Sie die Schleifhülse (11) über den Aufnahmeschaft (10), bis die Gummilamellen komplett bedeckt sind.

**Schleifwerkzeug demontieren (siehe Bilder C1 – C2)**

- Drücken Sie den SDS-Betätigungsknopf (14) zur Entriegelung und ziehen Sie das Schleifwerkzeug von der Schleifspindel (1).

**Staub-Absaughaube**

**Hinweis:** Verwenden Sie bei Arbeiten mit Drahtbürsten immer die mitgelieferte Staub-Absaughaube.

**Staub-Absaughaube montieren (siehe Bild D)**

- Stecken Sie gegen einen leichten Widerstand die Staub-Absaughaube (2) bis zum Anschlag in die zwei Befestigungsnuten (16) des Werkzeugarms (15).
- Ziehen Sie die Klemmschraube (4) an.

Die Staub-Absaughaube ist jetzt fest auf dem Werkzeugarm montiert.

**Staub-Absaughaube einstellen (siehe Bild E)**

- ▶ **Stellen Sie die Staub-Absaughaube (2) so ein, dass Staub oder Funken nicht in Richtung des Bedieners geführt werden.**

Die Staub-Absaughaube (2) kann die Schleifspindel in verschiedenen Winkeln abdecken. Dazu dienen die Rastnuten (17).

- Verdrehen Sie nach der Montage die Staub-Absaughaube (2) je nach Arbeitseinsatz und Werkstückform.

Die Staub-Absaughaube rastet in drei Stellungen ein.

**Staub-/Späneabsaugung**

Stäube von Materialien wie bleihaltigem Anstrich, einigen Holzarten, Mineralien und Metall können gesundheitsschädlich sein. Berühren oder Einatmen der Stäube können allergische Reaktionen und/oder Atemwegserkrankungen des Benutzers oder in der Nähe befindlicher Personen hervorrufen. Bestimmte Stäube wie Eichen- oder Buchenstaub gelten als krebserzeugend, besonders in Verbindung mit Zusatzstoffen zur Holzbehandlung (Chromat, Holzschutzmittel). Asbesthaltiges Material darf nur von Fachleuten bearbeitet werden.

- Benutzen Sie möglichst eine für das Material geeignete Staubabsaugung.
- Sorgen Sie für gute Belüftung des Arbeitsplatzes.
- Es wird empfohlen, eine Atemschutzmaske mit Filterklasse P2 zu tragen.

Beachten Sie in Ihrem Land gültige Vorschriften für die zu bearbeitenden Materialien.

- ▶ **Vermeiden Sie Staubansammlungen am Arbeitsplatz.** Stäube können sich leicht entzünden.

**Fremdabsaugung (siehe Bild F)**

- Stecken Sie einen Absaugschlauch (18) mit einem passenden Absaugadapter (19) (Durchmesser 19 mm) über den Absaugstutzen (3). Verbinden Sie den Absaugschlauch mit einem Staubsauger (Zubehör).

Eine Übersicht zum Anschluss an verschiedene Staubsauger finden Sie am Ende dieser Anleitung.

Der Staubsauger muss für den zu bearbeitenden Werkstoff geeignet sein.

Verwenden Sie beim Absaugen von besonders gesundheitsgefährdenden, krebserzeugenden oder trockenen Stäuben einen Spezialsauger.

**Betrieb**

- ▶ **Ziehen Sie vor allen Arbeiten am Elektrowerkzeug den Netzstecker aus der Steckdose.**

- ▶ **Halten Sie das Elektrowerkzeug beim Arbeiten fest mit beiden Händen und sorgen Sie für einen sicheren Stand.** Das Elektrowerkzeug wird mit zwei Händen sicherer geführt.

**Inbetriebnahme**

- ▶ **Beachten Sie die Netzspannung!** Die Spannung der Stromquelle muss mit den Angaben auf dem Typenschild des Elektrowerkzeuges übereinstimmen.

**Ein-/Ausschalten**

- Schieben Sie zur **Inbetriebnahme** des Elektrowerkzeuges den Ein-/Ausschalter (6) nach vorn.
- Zum **Feststellen** des Ein-/Ausschalters (6) drücken Sie vorn auf den Ein-/Ausschalter (6), bis er einrastet.
- Zum **Auszuschalten** lassen Sie den Ein-/Ausschalter (6) los bzw. wenn er arretiert ist, drücken Sie den Ein-/Ausschalter (6) hinten kurz nach unten und lassen ihn dann los.
- ▶ **Überprüfen Sie die Schleifwerkzeuge vor dem Gebrauch. Das Schleifwerkzeug muss einwandfrei montiert sein und sich frei drehen können. Führen Sie einen Probelauf von mindestens 1 Minute ohne Belastung durch. Verwenden Sie keine beschädigten, unrunder oder vibrierenden Schleifwerkzeuge.** Beschädigte Schleifwerkzeuge können zerbersten und Verletzungen verursachen.

## Wahl des Schleifwerkzeugs

Wählen Sie das Schleifwerkzeug entsprechend der zu bearbeitenden Oberflächenform und des zu schleifenden Materials. Passen Sie die Körnung dem gewünschten Materialabtrag an.

Anwendung	Oberflächenform	Schleifwerkzeug
Holz schleifen	gerade	Schleifhülse
Lacke entfernen (Holz)	gerade	Schleifhülse konisch
		Lamellenrolle (60 mm)
	geschwungen	Flexible Rolle (60 mm/15 mm)
	stark konturiert	Nylonbürste
	Zwischenräume (Rillen, Lamellen, Nut/Feder)	Lamellenrolle (60 mm)
		Lamellenrolle (10 mm/5 mm)
Holz strukturieren	gerade	Nylonbürste
	geschwungen	
Lacke anschleifen (Holz)	gerade	Schleifhülse
		Schleifhülse konisch
		Lamellenrolle (60 mm)
Metalle schleifen (z. B. Stahl, Aluminium, Messing)	gerade	Schleifhülse
		Schleifhülse konisch
		Schleiffleece
		Lamellenrolle (60 mm)
	geschwungen	Nylonbürste
		Reinigungsscheibe
Metalle entrostet	gerade	Metallbürste vermessingt
	geschwungen	Reinigungsscheibe
Metall polieren/strukturieren	gerade	Metallbürste vermessingt
	geschwungen	Nylonbürste
Lacke entfernen (Metall)	gerade	Schleiffleece
		Nylonbürste
		Reinigungsscheibe

## Arbeitshinweise

Die Abtragsleistung und die Oberflächengüte werden im Wesentlichen durch die Wahl des Schleifwerkzeugs, die vorgewählte Drehzahlstufe und den Anpressdruck bestimmt.

Nur einwandfreie Schleifwerkzeuge bringen eine gute Schleifleistung und schonen das Elektrowerkzeug. Verwenden Sie nur original **Bosch**-Schleifzubehör.

## Drehzahl vorwählen

Mit dem Stellrad Drehzahlvorwahl (7) können Sie die benötigte Drehzahl auch während des Betriebes vorwählen. Ist die EndEinstellung "6" erreicht, rastet das Stellrad hörbar ein.

- 1 – 2 niedrige Drehzahl
- 3 – 4 mittlere Drehzahl
- 5 – 6 hohe Drehzahl

Die erforderliche Drehzahl ist vom Werkstoff und den Arbeitsbedingungen abhängig und kann durch praktischen Versuch ermittelt werden.

Die Angaben in der nachfolgenden Tabelle sind empfohlene Werte.

Anwendung	Körnung (Grob-schliff/ Feinschliff)	Drehzahlstufe
Lacke anschleifen	120/240	2/3
Lacke entfernen	80/-	5
Weichholz	80/240	5/6
Hartholz	80/240	5/6
Furnier	120/240	2-4
Aluminium	80/240	4/5
Stahl schleifen	80/240	3-5
Stahl entrostet	80/120	4-6
rostfreier Stahl	80/240	3-5
Stein	80/240	5/6

Nach längerem Arbeiten mit kleiner Drehzahl sollten Sie das Elektrowerkzeug zur Abkühlung ca. 3 Minuten lang bei maximaler Drehzahl im Leerlauf drehen lassen.

## Schleifen

- Schalten Sie das Elektrowerkzeug ein, setzen Sie es mit der ganzen Schleiffläche auf den zu bearbeitenden Untergrund und bewegen Sie es mit mäßigem Druck über das Werkstück.
- Achten Sie auf gleichmäßigen Anpressdruck, um die Lebensdauer der Schleifwerkzeuge zu erhöhen. Eine übermäßige Erhöhung des Anpressdruckes führt nicht zu einer höheren Schleifleistung, sondern zu stärkerem Verschleiß des Elektrowerkzeuges und des Schleifwerkzeuges.
- Benutzen Sie ein Schleifwerkzeug, mit dem Metall bearbeitet wurde, nicht mehr für andere Materialien.

## Wartung und Service

### Wartung und Reinigung

- ▶ **Ziehen Sie vor allen Arbeiten am Elektrowerkzeug den Netzstecker aus der Steckdose.**
- ▶ **Halten Sie das Elektrowerkzeug und die Lüftungsschlitze sauber, um gut und sicher zu arbeiten.**

Wenn ein Ersatz der Anschlussleitung erforderlich ist, dann ist dies von **Bosch** oder einer autorisierten Kundendienststelle für **Bosch**-Elektrowerkzeuge auszuführen, um Sicherheitsgefährdungen zu vermeiden.

### Kundendienst und Anwendungsberatung

Der Kundendienst beantwortet Ihre Fragen zu Reparatur und Wartung Ihres Produkts sowie zu Ersatzteilen. Explosionszeichnungen und Informationen zu Ersatzteilen finden Sie auch unter: **www.bosch-pt.com**

Das Bosch-Anwendungsberatungs-Team hilft Ihnen gerne bei Fragen zu unseren Produkten und deren Zubehör.

Geben Sie bei allen Rückfragen und Ersatzteilbestellungen bitte unbedingt die 10-stellige Sachnummer laut Typenschild des Produkts an.

#### Deutschland

Robert Bosch Power Tools GmbH  
Servicezentrum Elektrowerkzeuge  
Zur Luhne 2

37589 Kalefeld – Willershausen

Kundendienst: Tel.: (0711) 40040480

E-Mail: Servicezentrum.Elektrowerkzeuge@de.bosch.com

Unter [www.bosch-pt.de](http://www.bosch-pt.de) können Sie online Ersatzteile bestellen oder Reparaturen anmelden.

Anwendungsberatung:

Tel.: (0711) 40040480

Fax: (0711) 40040482

E-Mail: kundenberatung.ew@de.bosch.com

#### Weitere Serviceadressen finden Sie unter:

[www.bosch-pt.com/serviceaddresses](http://www.bosch-pt.com/serviceaddresses)

### Entsorgung

Elektrowerkzeuge, Zubehör und Verpackungen sollen einer umweltgerechten Wiederverwertung zugeführt werden.



Werfen Sie Elektrowerkzeuge nicht in den Hausmüll!

#### Nur für EU-Länder:

Gemäß der Europäischen Richtlinie 2012/19/EU über Elektro- und Elektronik-Altgeräte und ihrer Umsetzung in nationales Recht müssen nicht mehr gebrauchsfähige Elektrowerkzeuge getrennt gesammelt und einer umweltgerechten Wiederverwertung zugeführt werden.

## English

### Safety instructions

#### General Power Tool Safety Warnings

**⚠ WARNING** Read all safety warnings, instructions, illustrations and specifications provided with this power tool. Failure to follow all in-

structions listed below may result in electric shock, fire and/or serious injury.

#### Save all warnings and instructions for future reference.

The term "power tool" in the warnings refers to your mains-operated (corded) power tool or battery-operated (cordless) power tool.

#### Work area safety

- ▶ **Keep work area clean and well lit.** Cluttered or dark areas invite accidents.
- ▶ **Do not operate power tools in explosive atmospheres, such as in the presence of flammable liquids, gases or dust.** Power tools create sparks which may ignite the dust or fumes.
- ▶ **Keep children and bystanders away while operating a power tool.** Distractions can cause you to lose control.

#### Electrical safety

- ▶ **Power tool plugs must match the outlet. Never modify the plug in any way. Do not use any adapter plugs with earthed (grounded) power tools.** Unmodified plugs and matching outlets will reduce risk of electric shock.
- ▶ **Avoid body contact with earthed or grounded surfaces, such as pipes, radiators, ranges and refrigerators.** There is an increased risk of electric shock if your body is earthed or grounded.
- ▶ **Do not expose power tools to rain or wet conditions.** Water entering a power tool will increase the risk of electric shock.
- ▶ **Do not abuse the cord. Never use the cord for carrying, pulling or unplugging the power tool. Keep cord away from heat, oil, sharp edges or moving parts.** Damaged or entangled cords increase the risk of electric shock.
- ▶ **When operating a power tool outdoors, use an extension cord suitable for outdoor use.** Use of a cord suitable for outdoor use reduces the risk of electric shock.
- ▶ **If operating a power tool in a damp location is unavoidable, use a residual current device (RCD) protected supply.** Use of an RCD reduces the risk of electric shock.

#### Personal safety

- ▶ **Stay alert, watch what you are doing and use common sense when operating a power tool. Do not use a power tool while you are tired or under the influence of drugs, alcohol or medication.** A moment of inattention while operating power tools may result in serious personal injury.
- ▶ **Use personal protective equipment. Always wear eye protection.** Protective equipment such as a dust mask, non-skid safety shoes, hard hat or hearing protection used for appropriate conditions will reduce personal injuries.
- ▶ **Prevent unintentional starting. Ensure the switch is in the off-position before connecting to power source and/or battery pack, picking up or carrying the tool.** Carrying power tools with your finger on the switch or en-

ergising power tools that have the switch on invites accidents.

- ▶ **Remove any adjusting key or wrench before turning the power tool on.** A wrench or a key left attached to a rotating part of the power tool may result in personal injury.
- ▶ **Do not overreach. Keep proper footing and balance at all times.** This enables better control of the power tool in unexpected situations.
- ▶ **Dress properly. Do not wear loose clothing or jewellery. Keep your hair and clothing away from moving parts.** Loose clothes, jewellery or long hair can be caught in moving parts.
- ▶ **If devices are provided for the connection of dust extraction and collection facilities, ensure these are connected and properly used.** Use of dust collection can reduce dust-related hazards.
- ▶ **Do not let familiarity gained from frequent use of tools allow you to become complacent and ignore tool safety principles.** A careless action can cause severe injury within a fraction of a second.

#### Power tool use and care

- ▶ **Do not force the power tool. Use the correct power tool for your application.** The correct power tool will do the job better and safer at the rate for which it was designed.
- ▶ **Do not use the power tool if the switch does not turn it on and off.** Any power tool that cannot be controlled with the switch is dangerous and must be repaired.
- ▶ **Disconnect the plug from the power source and/or remove the battery pack, if detachable, from the power tool before making any adjustments, changing accessories, or storing power tools.** Such preventive safety measures reduce the risk of starting the power tool accidentally.
- ▶ **Store idle power tools out of the reach of children and do not allow persons unfamiliar with the power tool or these instructions to operate the power tool.** Power tools are dangerous in the hands of untrained users.
- ▶ **Maintain power tools and accessories. Check for misalignment or binding of moving parts, breakage of parts and any other condition that may affect the power tool's operation. If damaged, have the power tool repaired before use.** Many accidents are caused by poorly maintained power tools.
- ▶ **Keep cutting tools sharp and clean.** Properly maintained cutting tools with sharp cutting edges are less likely to bind and are easier to control.
- ▶ **Use the power tool, accessories and tool bits etc. in accordance with these instructions, taking into account the working conditions and the work to be performed.** Use of the power tool for operations different from those intended could result in a hazardous situation.
- ▶ **Keep handles and grasping surfaces dry, clean and free from oil and grease.** Slippery handles and grasping

surfaces do not allow for safe handling and control of the tool in unexpected situations.

#### Service

- ▶ **Have your power tool serviced by a qualified repair person using only identical replacement parts.** This will ensure that the safety of the power tool is maintained.

#### Safety Warnings for Sanding Roller

##### Safety Warnings common for Sanding or Wire Brushing

- ▶ **Hold the power tool by insulated gripping surfaces, because the sanding surface may contact its own cord.** Cutting a "live" wire may make exposed metal parts of the power tool "live" and could give the operator an electric shock.
- ▶ **This power tool is intended to function as a sander or wire brush. Read all safety warnings, instructions, illustrations and specifications provided with this power tool.** Failure to follow all instructions listed below may result in electric shock, fire and/or serious injury.
- ▶ **Operations such as polishing or cutting-off are not recommended to be performed with this power tool.** Operations for which the power tool was not designed may create a hazard and cause personal injury.
- ▶ **Do not use accessories which are not specifically designed and recommended by the tool manufacturer.** Just because the accessory can be attached to your power tool, it does not assure safe operation.
- ▶ **The rated speed of the accessory must be at least equal to the maximum speed marked on the power tool.** Accessories running faster than their rated speed can break and fly apart.
- ▶ **The outside diameter and the thickness of your accessory must be within the capacity rating of your power tool.** Incorrectly sized accessories cannot be adequately guarded or controlled.
- ▶ **Threaded mounting of accessories must match the grinder spindle thread. For accessories mounted by flanges, the arbour hole of the accessory must fit the locating diameter of the flange.** Accessories that do not match the mounting hardware of the power tool will run out of balance, vibrate excessively and may cause loss of control.
- ▶ **Do not use a damaged accessory. Before each use inspect the accessory such as abrasive wheels for chips and cracks, backing pad for cracks, tear or excess wear, wire brush for loose or cracked wires. If power tool or accessory is dropped, inspect for damage or install an undamaged accessory. After inspecting and installing an accessory, position yourself and bystanders away from the plane of the rotating accessory and run the power tool at maximum no load speed for one minute.** Damaged accessories will normally break apart during this test time.
- ▶ **Wear personal protective equipment. Depending on application, use face shield, safety goggles or safety glasses. As appropriate, wear dust mask, hearing pro-**

**tectors, gloves and workshop apron capable of stopping small abrasive or workpiece fragments.** The eye protection must be capable of stopping flying debris generated by various operations. The dust mask or respirator must be capable of filtering particles generated by your operation. Prolonged exposure to high intensity noise may cause hearing loss.

- ▶ **Keep bystanders a safe distance away from work area.** Anyone entering the work area must wear personal protective equipment. Fragments of workpiece or of a broken accessory may fly away and cause injury beyond immediate area of operation.
- ▶ **Never lay the power tool down until the accessory has come to a complete stop.** The spinning accessory may grab the surface and pull the power tool out of your control.
- ▶ **Do not run the power tool while carrying it at your side.** Accidental contact with the spinning accessory could snag your clothing, pulling the accessory into your body.
- ▶ **Regularly clean the power tool's air vents.** The motor's fan will draw the dust inside the housing and excessive accumulation of powdered metal may cause electrical hazards.
- ▶ **Do not operate the power tool near flammable materials.** Sparks could ignite these materials.
- ▶ **Do not use accessories that require liquid coolants.** Using water or other liquid coolants may result in electrocution or shock.
- ▶ **Position the cord clear of the spinning accessory.** If you lose control, the cord may be cut or snagged and your hand or arm may be pulled into the spinning accessory.

#### Safety Warnings specific for Wire Brushing operations

- ▶ **Be aware that wire bristles are thrown by the brush even during ordinary operation. Do not overstress the wires by applying excessive load to the brush.** The wire bristles can easily penetrate light clothing and/or skin.
- ▶ **If the use of a guard is recommended for wire brushing, do not allow any interference of the wire wheel or brush with the guard.** Wire wheel or brush may expand in diameter due to work load and centrifugal forces.

#### Additional safety warnings



Wear safety goggles.

- ▶ **Wear protective gloves.**
- ▶ **Switch the power tool off when the power supply is interrupted, e.g. as a result of a power cut or the mains plug being pulled.** This prevents uncontrolled restarting.
- ▶ **Only use the power tool for dry sanding.** Water entering a power tool will increase the risk of electric shock.
- ▶ **Switch the power tool on before making contact with the workpiece and only switch the power tool off after**

**you have removed it from the workpiece.** The power tool can move suddenly.

- ▶ **Never touch the grinding tool when it is running.** This poses a risk of injury.
- ▶ **Ensure that no persons are at risk due to flying sparks. Remove combustible materials from the surrounding area.** Flying sparks are created when sanding metals.
- ▶ **Do not use any worn, torn or severely clogged sanding belts.** Damaged sanding belts can tear, fly off and injure someone.
- ▶ **Clean the air vents on your power tool regularly.** The motor's fan will draw the dust inside the housing and excessive accumulation of powdered metal may cause electrical hazards.
- ▶ **Secure the workpiece.** A workpiece clamped with clamping devices or in a vice is held more secure than by hand.
- ▶ **Always wait until the power tool has come to a complete stop before placing it down.** The application tool can jam and cause you to lose control of the power tool.
- ▶ **Warning: Danger of fire! Avoid overheating the workpiece and the sander. Always empty the dust collector before taking a break from work.** Sanding dust in the dust bag, microfilter, paper bag (or in the filter bag or vacuum cleaner filter) can spontaneously combust under certain conditions, for example if flying sparks are created when sanding metals. This risk is increased if the sanding dust is mixed with paint or polyurethane residue or with other chemical substances and if the workpiece is hot as a result of prolonged work.

#### Products sold in GB only:

Your product is fitted with an BS 1363/A approved electric plug with internal fuse (ASTA approved to BS 1362).

If the plug is not suitable for your socket outlets, it should be cut off and an appropriate plug fitted in its place by an authorised customer service agent. The replacement plug should have the same fuse rating as the original plug.

The severed plug must be disposed of to avoid a possible shock hazard and should never be inserted into a mains socket elsewhere.

## Product Description and Specifications



#### Read all the safety and general instructions.

Failure to observe the safety and general instructions may result in electric shock, fire and/or serious injury.

Please observe the illustrations at the beginning of this operating manual.

#### Intended Use

The power tool is intended for sanding and brushing wood, plastic, metal, filler (e.g. plaster) and varnished surfaces without the use of water. It is especially suitable for sanding uneven surfaces.

## Product Features

The numbering of the product features refers to the diagram of the power tool on the graphics page.

- (1) Grinding spindle
- (2) Dust extraction guard
- (3) Extraction outlet
- (4) Clamping screw for mounting dust extraction guard
- (5) Handle (insulated gripping surface)
- (6) On/off switch
- (7) Speed preselection thumbwheel
- (8) Flexible wheel
- (9) Flap wheels
- (10) Shank for sanding sleeve<sup>a)</sup>
- (11) Sanding sleeve<sup>a)</sup>
- (12) SDS mount
- (13) SDS mounting spring
- (14) SDS actuator button for unlocking the abrasive tool
- (15) Tool arm
- (16) Fastening groove of the dust extraction guard
- (17) Latching grooves
- (18) Extraction hose<sup>a)</sup>
- (19) Dust extraction adapter (dia. 19 mm)<sup>a)</sup>

a) **Accessories shown or described are not included with the product as standard. You can find the complete selection of accessories in our accessories range.**

## Technical Data

Sanding roller		Texoro
Article number		<b>3 603 CB5 1..</b>
Speed preselection		●
Rated power input	W	250
No-load speed $n_0$	min <sup>-1</sup>	1600-3000
Weight according to EPTA-Procedure 01:2014	kg	1.3
Protection class		□/

The specifications apply to a rated voltage [U] of 230 V. These specifications may vary at different voltages and in country-specific models.

## Noise/Vibration Information

Noise emission values determined according to

### EN 62841-2-4.

Typically, the A-weighted noise level of the power tool is: Sound pressure level **79 dB(A)**; sound power level **90 dB(A)**. Uncertainty  $K = 3$  dB.

### Wear hearing protection

Total vibration values  $a_h$  (triax vector sum) and uncertainty  $K$  determined according to **EN 62841-2-4**:

Sanding with sanding sleeve:  $a_h = 3.5$  m/s<sup>2</sup>,  $K = 1.5$  m/s<sup>2</sup>.

Sanding with flap wheel (60 mm):  $a_h = 2.5$  m/s<sup>2</sup>,

$K = 1.5$  m/s<sup>2</sup>,

Sanding with flap wheel (10 mm):  $a_h = 3$  m/s<sup>2</sup>,  $K = 1.5$  m/s<sup>2</sup>,  
Working with wire brush:  $a_h = 6$  m/s<sup>2</sup>,  $K = 1.5$  m/s<sup>2</sup>.

The vibration level and noise emission value given in these instructions have been measured in accordance with a standardised measuring procedure and may be used to compare power tools. They may also be used for a preliminary estimation of vibration and noise emissions.

The stated vibration level and noise emission value represent the main applications of the power tool. However, if the power tool is used for other applications, with different application tools or is poorly maintained, the vibration level and noise emission value may differ. This may significantly increase the vibration and noise emissions over the total working period.

To estimate vibration and noise emissions accurately, the times when the tool is switched off or when it is running but not actually being used should also be taken into account. This may significantly reduce vibration and noise emissions over the total working period.

Implement additional safety measures to protect the operator from the effects of vibration, such as servicing the power tool and application tools, keeping their hands warm, and organising workflows correctly.

## Assembly

► **Pull the plug out of the socket before carrying out any work on the power tool.**

### Changing the abrasive tools

You can use the SDS mount (12) on the grinding spindle (1) to easily and conveniently change the abrasive tool without using additional tools.

The **Autolock system** locks the grinding spindle when the power tool is switched off. It is better to attach or remove abrasive tools when the grinding spindle is fixed in place.

Flexible rollers (8), flap wheels (9) and wire brushes can be attached directly to the grinding spindle (1).

For sanding sleeves (11), the shank (10) must first be attached to the grinding spindle (1). The sanding sleeve (11) can then be twisted onto the shank (10).

### Fitting the abrasive tools (see figure A)

- Hold the abrasive tool so that the SDS mounting springs (13) are pointing away from the grinding spindle (1).
- Slide the abrasive tool onto the grinding spindle (1) in a turning motion until you hear it engage.
- Check that it is locked by pulling on the abrasive tool.

### Fitting the sanding sleeves (see figure B1 - B2)

- Hold the shank (10) so that the SDS mounting springs (13) are pointing away from the grinding spindle (1).
- Slide the shank (10) onto the grinding spindle (1) in a turning motion until you hear it engage.

- Check that it is locked by pulling on the shank.
- Wind the sanding sleeve (11) over the shank (10) until the rubber flaps are completely covered.

#### Removing the abrasive tool (see figures C1–C2)

- Press the SDS actuator button (14) to unlock it and pull the abrasive tool off the grinding spindle (1).

#### Dust extraction guard

**Note:** When working with wire brushes, always use the dust extraction guard provided.

#### Fitting the dust extraction guard (see figure D)

- Push the dust extraction guard (2) all the way into the two fastening grooves (16) of the tool arm (15); note that some light resistance will be felt.
- Tighten the clamping screw (4).

The dust extraction guard is now firmly mounted on the tool arm.

#### Adjusting the dust extraction guard (see figure E)

- ▶ **Adjust the dust extraction guard (2) so that dust or sparks are not directed towards the operator.**

The dust extraction guard (2) can cover the grinding spindle at various angles. This is done using the latching grooves (17).

- Once it has been mounted, turn the dust extraction guard (2) to suit the application and the workpiece shape.

The dust extraction guard locks into three positions.

#### Dust/Chip Extraction

The dust from materials such as lead paint, some types of wood, minerals and metal can be harmful to human health. Touching or breathing in this dust can trigger allergic reactions and/or cause respiratory illnesses in the user or in people in the near vicinity.

Certain dusts, such as oak or beech dust, are classified as carcinogenic, especially in conjunction with wood treatment additives (chromate, wood preservative). Materials containing asbestos may only be machined by specialists.

- Use a dust extraction system that is suitable for the material wherever possible.
- Provide good ventilation at the workplace.
- It is advisable to wear a P2 filter class breathing mask.

The regulations on the material being machined that apply in the country of use must be observed.

- ▶ **Avoid dust accumulation at the workplace.** Dust can easily ignite.

#### External dust extraction (see figure F)

- Connect an extraction hose (18) with a suitable dust extraction adapter (19) (diameter 19 mm) via the extraction outlet (3). Connect the extraction hose to a dust extractor (accessory).

You will find an overview of how to connect to various dust extractors at the end of these operating instructions.

The dust extractor must be suitable for the material being worked.

When extracting dust that is dry, especially detrimental to health or carcinogenic, use a special dust extractor.

## Operation

- ▶ **Pull the plug out of the socket before carrying out any work on the power tool.**
- ▶ **Hold the power tool firmly with both hands and make sure you have a stable footing.** The power tool can be more securely guided with both hands.

### Starting Operation

- ▶ **Pay attention to the mains voltage.** The voltage of the power source must match the voltage specified on the rating plate of the power tool.
- ▶ **Products that are only sold in AUS and NZ:** Use a residual current device (RCD) with a nominal residual current of 30 mA or less.

### Switching On and Off

- To **start** the power tool, slide the on/off switch (6) forwards.
- To **lock** the on/off switch (6) in position, push the on/off switch (6) forwards until it clicks into place.
- To **switch off** the power tool, release the on/off switch (6); or, if the switch is locked, briefly press the on/off switch (6) backwards and down and then release it.
- ▶ **Always check abrasive tools before using them. The abrasive tool must be fitted properly and be able to move freely. Carry out a test run for at least one minute with no load. Do not use abrasive tools that are damaged, run untrue or vibrate during use.** Damaged abrasive tools can burst apart and cause injuries.

### Selecting the abrasive tool

Choose the abrasive tool based on the surface shape and material you want to sand. Select an appropriate grit for the required material removal rate.

Application	Surface shape	Abrasive tool
Sanding wood	straight	Sanding sleeve
Removing paint (wood)		Conical sanding sleeve
		Flap wheel (60 mm)
	curved	Flexible roller (60 mm/15 mm)
	heavily contoured	Nylon brush
		Flap wheel (60 mm)
	Gaps (grooves, louvres, tongue-and-groove joints)	Flap wheel (10 mm/5 mm)



Application	Surface shape	Abrasive tool
Texturing wood	straight	Nylon brush
	curved	
Abrading paint (wood)	straight	Sanding sleeve
		Conical sanding sleeve
		Flap wheel (60 mm)
Grinding metal (e.g. steel, aluminium, brass)	straight	Sanding sleeve
		Conical sanding sleeve
		Sanding fleece
	curved	Flap wheel (60 mm)
		Nylon brush
		Cleaning disc
Removing rust from metals	straight	Cleaning disc
	curved	Brass-coated metal brush
Polishing/texturing metal	straight	Nylon brush
	curved	Sanding fleece
Removing paint (metal)	straight	Nylon brush
		Cleaning disc

### Working Advice

The material removal rate and surface quality are primarily determined by the choice of abrasive tool, the pre-selected speed setting and the contact pressure.

Only immaculate abrasive tools will deliver good grinding performance and protect the power tool.

Use only original **Bosch**-sanding accessories.

### Preselecting the speed

You can preselect the required speed using the thumbwheel for speed preselection (7), even during operation.

If the final setting of "6" is reached, the thumbwheel audibly engages.

1 – 2 low speed

3 – 4 medium speed

5 – 6 high speed

The required speed depends on the material and the working conditions; it can be ascertained through practical tests.

The figures in the table below are recommended values.

Application	Grit (coarse/fine sanding)	Speed setting
Abrading paint	120/240	2/3
Removing paint	80/-	5

Application	Grit (coarse/fine sanding)	Speed setting
Softwood	80/240	5/6
Hardwood	80/240	5/6
Veneer	120/240	2 – 4
Aluminium	80/240	4/5
Grinding steel	80/240	3 – 5
Removing rust from steel	80/20	4 – 6
Stainless steel	80/240	3 – 5
Stone	80/240	5/6

After working at a low speed for an extended period, you should operate the power tool at the maximum speed without load for approx. three minutes to cool it down.

### Sanding

- Switch the power tool on, place the entire sanding surface against the surface of the workpiece and apply moderate pressure as you move the sander over the workpiece.
- Be sure to apply consistent contact pressure, in order to increase the service life of the abrasive tools. An excessive increase of the sanding pressure does not lead to an increase of the sanding capacity, but to increased wear of the power tool and the abrasive tool.
- Do not use an abrasive tool for other materials after it has been used to work on metal.

## Maintenance and Service

### Maintenance and Cleaning

- ▶ **Pull the plug out of the socket before carrying out any work on the power tool.**
- ▶ **To ensure safe and efficient operation, always keep the power tool and the ventilation slots clean.**

In order to avoid safety hazards, if the power supply cord needs to be replaced, this must be done by **Bosch** or by an after-sales service centre that is authorised to repair **Bosch** power tools.

### After-Sales Service and Application Service

Our after-sales service responds to your questions concerning maintenance and repair of your product as well as spare parts. You can find explosion drawings and information on spare parts at: [www.bosch-pt.com](http://www.bosch-pt.com)

The Bosch product use advice team will be happy to help you with any questions about our products and their accessories.

In all correspondence and spare parts orders, please always include the 10-digit article number given on the nameplate of the product.

### Great Britain

Robert Bosch Ltd. (B.S.C.)  
P.O. Box 98

Broadwater Park  
North Orbital Road  
Denham Uxbridge  
UB 9 5HJ

At [www.bosch-pt.co.uk](http://www.bosch-pt.co.uk) you can order spare parts or arrange the collection of a product in need of servicing or repair.

Tel. Service: (0344) 7360109

E-Mail: [boschservicecentre@bosch.com](mailto:boschservicecentre@bosch.com)

#### You can find further service addresses at:

[www.bosch-pt.com/serviceaddresses](http://www.bosch-pt.com/serviceaddresses)

#### Disposal

The power tool, accessories and packaging should be recycled in an environmentally friendly manner.



Do not dispose of power tools along with household waste.

#### Only for EU countries:

According to the European Directive 2012/19/EU on Waste Electrical and Electronic Equipment and its implementation into national law, power tools that are no longer usable must be collected separately and disposed of in an environmentally friendly manner.

## Français

### Consignes de sécurité

#### Avertissements de sécurité généraux pour l'outil électrique

##### **AVERTISSEMENT** Lire tous les avertissements de sécurité, les instructions, les illustrations et les spécifications fournis avec cet outil électrique.

Ne pas suivre les instructions énumérées ci-dessous peut provoquer un choc électrique, un incendie et/ou une blessure sérieuse.

##### Conserver tous les avertissements et toutes les instructions pour pouvoir s'y reporter ultérieurement.

Le terme "outil électrique" dans les avertissements fait référence à votre outil électrique alimenté par le secteur (avec cordon d'alimentation) ou votre outil électrique fonctionnant sur batterie (sans cordon d'alimentation).

#### Sécurité de la zone de travail

- **Conserver la zone de travail propre et bien éclairée.**  
Les zones en désordre ou sombres sont propices aux accidents.

- **Ne pas faire fonctionner les outils électriques en atmosphère explosive, par exemple en présence de liquides inflammables, de gaz ou de poussières.** Les outils électriques produisent des étincelles qui peuvent enflammer les poussières ou les fumées.

- **Maintenir les enfants et les personnes présentes à l'écart pendant l'utilisation de l'outil électrique.** Les distractions peuvent vous faire perdre le contrôle de l'outil.

#### Sécurité électrique

- **Il faut que les fiches de l'outil électrique soient adaptées au socle. Ne jamais modifier la fiche de quelque façon que ce soit. Ne pas utiliser d'adaptateurs avec des outils électriques à branchement de terre.** Des fiches non modifiées et des socles adaptés réduisent le risque de choc électrique.
- **Éviter tout contact du corps avec des surfaces reliées à la terre telles que les tuyaux, les radiateurs, les cuisinières et les réfrigérateurs.** Il existe un risque accru de choc électrique si votre corps est relié à la terre.
- **Ne pas exposer les outils électriques à la pluie ou à des conditions humides.** La pénétration d'eau à l'intérieur d'un outil électrique augmente le risque de choc électrique.
- **Ne pas maltraiter le cordon. Ne jamais utiliser le cordon pour porter, tirer ou débrancher l'outil électrique. Maintenir le cordon à l'écart de la chaleur, du lubrifiant, des arêtes vives ou des parties en mouvement.** Des cordons endommagés ou emmêlés augmentent le risque de choc électrique.
- **Lorsqu'on utilise un outil électrique à l'extérieur, utiliser un prolongateur adapté à l'utilisation extérieure.** L'utilisation d'un cordon adapté à l'utilisation extérieure réduit le risque de choc électrique.
- **Si l'usage d'un outil électrique dans un emplacement humide est inévitable, utiliser une alimentation protégée par un dispositif à courant résiduel résiduel (RCD).** L'usage d'un RCD réduit le risque de choc électrique.

#### Sécurité des personnes

- **Rester vigilant, regarder ce que vous êtes en train de faire et faire preuve de bon sens dans votre utilisation de l'outil électrique. Ne pas utiliser un outil électrique lorsque vous êtes fatigué ou sous l'emprise de drogues, de l'alcool ou de médicaments.** Un moment d'inattention en cours d'utilisation d'un outil électrique peut entraîner des blessures graves.
- **Utiliser un équipement de protection individuelle. Toujours porter une protection pour les yeux.** Les équipements de protection individuelle tels que les masques contre les poussières, les chaussures de sécurité antidérapantes, les casques ou les protections auditives utilisés pour les conditions appropriées réduisent les blessures.
- **Éviter tout démarrage intempestif. S'assurer que l'interrupteur est en position arrêté avant de brancher l'outil au secteur et/ou au bloc de batteries, de le ramasser ou de le porter.** Porter les outils électriques en ayant le doigt sur l'interrupteur ou brancher des outils électriques dont l'interrupteur est en position marche est source d'accidents.

- ▶ **Retirer toute clé de réglage avant de mettre l'outil électrique en marche.** Une clé laissée fixée sur une partie tournante de l'outil électrique peut donner lieu à des blessures.
- ▶ **Ne pas se précipiter. Garder une position et un équilibre adaptés à tout moment.** Cela permet un meilleur contrôle de l'outil électrique dans des situations inattendues.
- ▶ **S'habiller de manière adaptée. Ne pas porter de vêtements amples ou de bijoux. Garder les cheveux et les vêtements à distance des parties en mouvement.** Des vêtements amples, des bijoux ou les cheveux longs peuvent être pris dans des parties en mouvement.
- ▶ **Si des dispositifs sont fournis pour le raccordement d'équipements pour l'extraction et la récupération des poussières, s'assurer qu'ils sont connectés et correctement utilisés.** Utiliser des collecteurs de poussière peut réduire les risques dus aux poussières.
- ▶ **Rester vigilant et ne pas négliger les principes de sécurité de l'outil sous prétexte que vous avez l'habitude de l'utiliser.** Une fraction de seconde d'inattention peut provoquer une blessure grave.

#### Utilisation et entretien de l'outil électrique

- ▶ **Ne pas forcer l'outil électrique. Utiliser l'outil électrique adapté à votre application.** L'outil électrique adapté réalise mieux le travail et de manière plus sûre au régime pour lequel il a été construit.
- ▶ **Ne pas utiliser l'outil électrique si l'interrupteur ne permet pas de passer de l'état de marche à arrêt et inversement.** Tout outil électrique qui ne peut pas être commandé par l'interrupteur est dangereux et il faut le réparer.
- ▶ **Débrancher la fiche de la source d'alimentation et/ou enlever le bloc de batteries, s'il est amovible, avant tout réglage, changement d'accessoires ou avant de ranger l'outil électrique.** De telles mesures de sécurité préventives réduisent le risque de démarrage accidentel de l'outil électrique.
- ▶ **Conserver les outils électriques à l'arrêt hors de la portée des enfants et ne pas permettre à des personnes ne connaissant pas l'outil électrique ou les présentes instructions de le faire fonctionner.** Les outils électriques sont dangereux entre les mains d'utilisateurs novices.
- ▶ **Observer la maintenance des outils électriques et des accessoires. Vérifier qu'il n'y a pas de mauvais alignement ou de blocage des parties mobiles, des pièces cassées ou toute autre condition pouvant affecter le fonctionnement de l'outil électrique. En cas de dommages, faire réparer l'outil électrique avant de l'utiliser.** De nombreux accidents sont dus à des outils électriques mal entretenus.
- ▶ **Garder affûtés et propres les outils permettant de couper.** Des outils destinés à couper correctement entretenus avec des pièces coupantes tranchantes sont

moins susceptibles de bloquer et sont plus faciles à contrôler.

- ▶ **Utiliser l'outil électrique, les accessoires et les lames etc., conformément à ces instructions, en tenant compte des conditions de travail et du travail à réaliser.** L'utilisation de l'outil électrique pour des opérations différentes de celles prévues peut donner lieu à des situations dangereuses.
- ▶ **Il faut que les poignées et les surfaces de préhension restent sèches, propres et dépourvues d'huiles et de graisses.** Des poignées et des surfaces de préhension glissantes rendent impossibles la manipulation et le contrôle en toute sécurité de l'outil dans les situations inattendues.


#### Maintenance et entretien

- ▶ **Faire entretenir l'outil électrique par un réparateur qualifié utilisant uniquement des pièces de rechange identiques.** Cela assure le maintien de la sécurité de l'outil électrique.

#### Instructions de sécurité pour la ponceuse multifonction

##### Avertissements de sécurité communs pour les opérations de ponçage ou de brossage métallique

- ▶ **Tenir l'outil électrique par les surfaces de préhension isolées, car la surface de ponçage peut être en contact avec son propre cordon.** Couper un fil "sous tension" peut mettre sous tension des parties métalliques exposées de l'outil électrique et pourrait donner un choc électrique à l'opérateur.
- ▶ **Cet outil électrique est destiné à fonctionner comme ponceuse ou brosse métallique. Lire toutes les mises en garde de sécurité, les instructions, les illustrations et les spécifications fournies avec cet outil électrique.** Le fait de ne pas suivre toutes les instructions données ci-dessous peut provoquer un choc électrique, un incendie et/ou une blessure grave.
- ▶ **Les opérations de lustrage ou de tronçonnage ne sont pas recommandées avec cet outil électrique.** Les opérations pour lesquelles l'outil électrique n'a pas été conçu peuvent provoquer un danger et causer un accident corporel.
- ▶ **Ne pas utiliser d'accessoires non conçus spécifiquement et recommandés par le fabricant d'outils.** Le simple fait que l'accessoire puisse être fixé à votre outil électrique ne garantit pas un fonctionnement en toute sécurité.
- ▶ **La vitesse assignée de l'accessoire doit être au moins égale à la vitesse maximale indiquée sur l'outil électrique.** Les accessoires fonctionnant plus vite que leur vitesse assignée peuvent se rompre et voler en éclat.
- ▶ **Le diamètre extérieur et l'épaisseur de votre accessoire doivent se situer dans le cadre des caractéristiques de capacité de votre outil électrique.** Les accessoires dimensionnés de façon incorrecte ne peuvent pas être protégés ou commandés de manière appropriée.

- ▶ **Le montage fileté d'accessoires doit être adapté au filet de l'arbre de la meuleuse. Pour les accessoires montés avec des flasques, l'alésage central de l'accessoire doit s'adapter correctement au diamètre du flasque.** Les accessoires qui ne correspondent pas aux éléments de montage de l'outil électrique seront en déséquilibre, vibreront de manière excessive et pourront provoquer une perte de contrôle.
  - ▶ **Ne pas utiliser d'accessoire endommagé. Avant chaque utilisation examiner les accessoires comme les meules abrasives pour détecter la présence éventuelle de copeaux et fissures, les patins d'appui pour détecter des traces éventuelles de fissures, de déchirure ou d'usure excessive, ainsi que les brosses métalliques pour détecter des fils desserrés ou fissurés. Si l'outil électrique ou l'accessoire a subi une chute, examiner les dommages éventuels ou installer un accessoire non endommagé. Après examen et installation d'un accessoire, placez-vous ainsi que les personnes présentes à distance du plan de l'accessoire rotatif et faire marcher l'outil électrique à vitesse maximale à vide pendant 1 min.** Les accessoires endommagés seront normalement détruits pendant cette période d'essai.
  - ▶ **Porter un équipement de protection individuelle. En fonction de l'application, utiliser un écran facial, des lunettes de sécurité ou des verres de sécurité. Le cas échéant, utiliser un masque antipoussières, des protections auditives, des gants et un tablier capables d'arrêter les petits fragments abrasifs ou des pièces à usiner.** La protection oculaire doit être capable d'arrêter les débris volants produits par les diverses opérations. Le masque antipoussières ou le respirateur doit être capable de filtrer les particules produites par vos travaux. L'exposition prolongée aux bruits de forte intensité peut provoquer une perte de l'audition.
  - ▶ **Maintenir les personnes présentes à une distance de sécurité par rapport à la zone de travail. Toute personne entrant dans la zone de travail doit porter un équipement de protection individuelle.** Des fragments de pièce à usiner ou d'un accessoire cassé peuvent être projetés et provoquer des blessures en dehors de la zone immédiate d'opération.
  - ▶ **Ne jamais reposer l'outil électrique avant que l'accessoire n'ait atteint un arrêt complet.** L'accessoire de rotation peut agripper la surface et arracher l'outil électrique hors de votre contrôle.
  - ▶ **Ne pas faire fonctionner l'outil électrique en le portant sur le côté.** Un contact accidentel avec l'accessoire de rotation pourrait accrocher vos vêtements et attirer l'accessoire sur vous.
  - ▶ **Nettoyer régulièrement les orifices d'aération de l'outil électrique.** Le ventilateur du moteur attirera la poussière à l'intérieur du boîtier et une accumulation excessive de poudre de métal peut provoquer des dangers électriques.
  - ▶ **Ne pas faire fonctionner l'outil électrique à proximité de matériaux inflammables.** Des étincelles pourraient enflammer ces matériaux.
  - ▶ **Ne pas utiliser d'accessoires qui nécessitent des réfrigérants fluides.** L'utilisation d'eau ou d'autres réfrigérants fluides peut aboutir à une électrocution ou un choc électrique.
  - ▶ **Placer le câble éloigné de l'accessoire de rotation.** Si vous perdez le contrôle, le câble peut être coupé ou subir un accroc et votre main ou votre bras peut être tiré dans l'accessoire de rotation.
- Mises en garde de sécurité spécifiques aux opérations de brossage métallique**
- ▶ **Garder à l'esprit que des brins métalliques sont rejetés par la brosse même au cours d'une opération ordinaire. Ne pas soumettre à une trop grande contrainte les fils métalliques en appliquant une charge excessive à la brosse.** Les brins métalliques peuvent aisément pénétrer dans des vêtements légers et/ou la peau.
  - ▶ **Si l'utilisation d'un protecteur est recommandée pour le brossage métallique, ne permettre aucune gêne du touret ou de la brosse métallique au protecteur.** Le touret ou la brosse métallique peut se dilater en diamètre en raison de la charge de travail et des forces centrifuges.
- Consignes de sécurité additionnelles**
- Portez toujours des lunettes de protection.**
- 
- ▶ **Portez des gants de protection.**
  - ▶ **Arrêtez l'outil électroportatif lors de toute coupure de l'alimentation électrique, par ex. en cas de panne de courant ou après avoir débranché le câble d'alimentation.** Ceci permet d'éviter tout redémarrage intempestif.
  - ▶ **N'utilisez l'outil électroportatif que pour effectuer des ponçages à sec.** La pénétration d'eau à l'intérieur d'un outil électroportatif augmente le risque de choc électrique.
  - ▶ **Ne guidez l'outil électroportatif contre la pièce à travailler que lorsqu'il est en marche et ne l'arrêtez qu'après l'avoir retiré de la pièce à travailler.** L'outil électroportatif risque d'effectuer un mouvement brusque.
  - ▶ **Ne touchez jamais les accessoires en rotation.** Il y a un risque de blessure.
  - ▶ **Veillez à ce que personne ne se trouve dans la trajectoire des étincelles projetées. Enlevez les matériaux inflammables qui se trouvent à proximité.** Le meulage et le tronçonnage de métaux génèrent des étincelles.
  - ▶ **N'utilisez pas de bandes abrasives usées, fendues sur les bords ou fortement encrassées.** Les bandes abrasives endommagées peuvent se déchirer ou être projetées et blesser des personnes.
  - ▶ **Nettoyez régulièrement les ouïes d'aération de l'outil électroportatif.** Le ventilateur du moteur attire la poussière à l'intérieur du carter et une accumulation excessive

de poussière de métal accroît le risque de choc électrique.

- ▶ **Bloquez la pièce à travailler.** Une pièce à travailler serrée par des dispositifs de serrage appropriés ou dans un étau est fixée de manière plus sûre que quand elle est tenue avec une main.
- ▶ **Avant de poser l'outil électroportatif, attendez que celui-ci soit complètement à l'arrêt.** L'outil risque de se coincer, ce qui entraînerait une perte de contrôle de l'outil électroportatif.
- ▶ **Attention risque d'incendie ! Évitez tout échauffement du matériau poncé et de la ponceuse. Videz toujours le bac à poussière avant de faire une pause de travail.**

Les particules de poussière se trouvant dans le sac à poussières, le microfiltre, le sac en papier (ou dans le sac à poussières en tissu ou le filtre de l'aspirateur) peuvent s'enflammer d'elles-mêmes dans des conditions défavorables, par exemple en cas de projection d'étincelles lors du ponçage de pièces en métal. Ceci notamment lorsque des particules de poussières sont mélangées à des résidus de vernis, de polyuréthane ou d'autres substances chimiques et que les matériaux travaillés sont très chauds après avoir été travaillés pendant une période assez longue.

## Description des prestations et du produit



**Lisez attentivement toutes les instructions et consignes de sécurité.** Le non-respect des instructions et consignes de sécurité peut provoquer un choc électrique, un incendie et/ou entraîner de graves blessures.

Référez-vous aux illustrations qui se trouvent à l'avant de la notice d'utilisation.

### Utilisation conforme

L'outil électroportatif est conçu pour le ponçage et le brossage à sec (sans utilisation d'eau) du bois, des plastiques, des métaux, des enduits (par ex. du plâtre) et des surfaces peintes. Il convient parfaitement au ponçage de surfaces non planes.

### Éléments constitutifs

La numérotation des éléments de l'appareil se réfère à la représentation de l'outil électroportatif sur la page graphique.

- (1) Broche d'entraînement
- (2) Capot d'aspiration de poussières
- (3) Tubulure d'aspiration
- (4) Vis de blocage du capot d'aspiration de poussières
- (5) Poignée (surface de préhension isolante)
- (6) Interrupteur Marche/Arrêt
- (7) Molette de présélection de vitesse
- (8) Rouleau flexible
- (9) Rouleaux à lamelles

- (10) Porte-manchon abrasif<sup>a)</sup>
- (11) Manchon abrasif<sup>a)</sup>
- (12) Porte-outil SDS
- (13) Embout de fixation SDS
- (14) Bouton d'actionnement SDS pour déverrouillage de l'accessoire de ponçage
- (15) Bras d'outil
- (16) Gorge de fixation du capot d'aspiration de poussières
- (17) Gorge de verrouillage
- (18) Flexible d'aspiration<sup>a)</sup>
- (19) Adaptateur d'aspiration (Ø 19 mm)<sup>a)</sup>

a) **Les accessoires décrits ou illustrés ne sont pas tous compris dans la fourniture. Vous trouverez les accessoires complets dans notre gamme d'accessoires.**

### Caractéristiques techniques

Ponceuse multifonctions	Texoro	
Référence		<b>3 603 CB5 1..</b>
Présélection de vitesse de rotation		●
Puissance absorbée nominale	W	250
Régime à vide $n_0$	tr/min	1 600–3 000
Poids selon EPTA-Procédure 01:2014	kg	1,3
Indice de protection		□/ II

Les données indiquées sont valables pour une tension nominale [U] de 230 V. Elles peuvent varier lorsque la tension diffère de cette valeur et sur certaines versions destinées à certains pays.

### Niveau sonore et vibrations

Valeurs d'émissions sonores déterminées selon

#### EN 62841-2-4.

Le niveau sonore en dB(A) typique de l'outil électroportatif est de : niveau de pression acoustique **79 dB(A)** ; niveau de puissance acoustique **90 dB(A)**. Incertitude  $K = 3$  dB.

#### Portez un casque antibruit !

Valeurs totales des vibrations  $a_{hv}$  (somme vectorielle sur trois axes directionnels) et incertitude  $K$  selon la norme

#### EN 62841-2-4:

Ponçage avec manchon abrasif :  $a_h = 3,5 \text{ m/s}^2$ ,  $K = 1,5 \text{ m/s}^2$ ,

Ponçage avec rouleau à lamelles (60 mm) :  $a_h = 2,5 \text{ m/s}^2$ ,  $K = 1,5 \text{ m/s}^2$ ,

Ponçage avec rouleau à lamelles (10 mm) :  $a_h = 3 \text{ m/s}^2$ ,  $K = 1,5 \text{ m/s}^2$ ,

Travail avec brosse à fils d'acier :  $a_h = 6 \text{ m/s}^2$ ,  $K = 1,5 \text{ m/s}^2$ .

Le niveau de vibration et la valeur d'émission sonore indiqués dans cette notice d'utilisation ont été mesurés conformément à la norme et peuvent être utilisés pour une comparaison entre les outils électroportatifs. Ils peuvent aussi servir de base à une estimation préliminaire du taux de vibration et du niveau sonore.

Le niveau de vibration et la valeur d'émission sonore indiqués s'appliquent pour les utilisations principales de l'outil électroportatif. Si l'outil électroportatif est utilisé pour d'autres applications, avec d'autres accessoires de travail ou sans avoir fait l'objet d'un entretien régulier, le niveau de vibration et la valeur d'émission sonore peuvent différer. Il peut en résulter des vibrations et un niveau sonore nettement plus élevés pendant toute la durée de travail.

Pour une estimation précise du niveau de vibration et du niveau sonore, il faut aussi prendre en considération les périodes pendant lesquelles l'outil est éteint ou bien en marche sans être vraiment en action. Il peut en résulter au final un niveau de vibration et un niveau sonore nettement plus faibles pendant toute la durée de travail.

Prévoyez des mesures de protection supplémentaires permettant de protéger l'utilisateur de l'effet des vibrations, par exemple : maintenance de l'outil électroportatif et des accessoires de travail, maintien des mains au chaud, organisation des procédures de travail.

## Montage

- **Débranchez le câble d'alimentation de la prise avant d'effectuer des travaux quels qu'il soient sur l'outil électroportatif.**

### Changement des accessoires de ponçage

Le porte-outil SDS (12) de la broche d'entraînement (1) permet de changer d'accessoire de ponçage facilement et rapidement, sans aucune clé.

Quand l'outil électroportatif est à l'arrêt, le **système Auto-lock** bloque la broche d'entraînement. Le blocage de la broche d'entraînement facilite la mise en place et le retrait des accessoires de ponçage.

Les rouleaux flexibles (8), rouleaux à lamelles (9) et brosses métalliques peuvent être montés directement sur la broche d'entraînement (1).

Pour les manchons abrasifs (11), il faut d'abord placer le porte-manchon (10) sur la broche d'entraînement (1). Le manchon abrasif (11) peut ensuite être fixé sur le porte-manchon (10).

#### Montage d'un accessoire de ponçage (voir figure A)

- Orientez l'accessoire de ponçage de façon à ce que l'embout de fixation SDS (13) se trouve du côté opposé de la broche d'entraînement (1).
- Glissez en le faisant tourner l'accessoire de ponçage sur la broche d'entraînement (1) jusqu'à ce qu'il s'enclenche de manière audible.
- Tirez sur l'accessoire pour vérifier qu'il est bien bloqué.

#### Montage des manchons abrasifs (voir figure B1 – B2)

- Orientez le porte-manchon (10) de façon à ce que l'embout de fixation SDS (13) se trouve du côté opposé de la broche d'entraînement (1).
- Glissez en le faisant tourner le porte-manchon (10) sur la broche d'entraînement (1) jusqu'à ce qu'il s'enclenche de manière audible.

- Tirez sur le porte-manchon pour vérifier qu'il est bien bloqué.
- Glissez en le tournant le manchon abrasif (11) au-dessus du porte-manchon (10) jusqu'à ce qu'il recouvre entièrement les lamelles en caoutchouc.

#### Retrait d'un accessoire de ponçage (voir figures C1 – C2)

- Déverrouillez l'accessoire en pressant le bouton SDS (14) et dégagez-le de la broche d'entraînement (1).

### Capot d'aspiration de poussières

**Remarque :** Pour les opérations de brossage, utilisez toujours le capot d'aspiration de poussières fourni.

#### Montage du capot d'aspiration de poussières (voir figure D)

- Emboîtez en surmontant une légère résistance le capot d'aspiration (2) jusqu'en butée dans les deux gorges de fixation (16) du bras d'outil (15).
  - Serrez la vis de serrage (4).
- Le capot d'aspiration est maintenant solidement fixé au bras d'outil.

#### Réglage du capot d'aspiration de poussières (voir figure E)

- **Réglez le capot d'aspiration (2) de façon à ce que la poussière ou les étincelles ne soient pas projetées en direction de l'opérateur.**

Le capot d'aspiration (2) peut être orienté et fixé dans différentes positions par rapport à la broche d'entraînement grâce aux gorges de verrouillage (17).

- Après le montage, orientez le capot d'aspiration (2) en fonction de la nature du travail à effectuer et de la forme de la pièce à poncer.

Le capot d'aspiration peut s'enclencher dans trois positions.

### Aspiration de poussières/de copeaux

Les poussières de matériaux tels que peintures contenant du plomb, certains bois, minéraux ou métaux, peuvent être nuisibles à la santé. Le contact avec les poussières ou leur inhalation peut entraîner des réactions allergiques et/ou des maladies respiratoires auprès de l'utilisateur ou des personnes se trouvant à proximité.

Certaines poussières telles que les poussières de chêne ou de hêtre sont considérées comme cancérigènes, surtout en association avec des additifs pour le traitement du bois (chromate, lasure). Les matériaux contenant de l'amiante ne doivent être travaillés que par des personnes qualifiées.

- Si possible, utilisez un dispositif d'aspiration des poussières approprié au matériau.
- Veillez à bien aérer la zone de travail.
- Il est recommandé de porter un masque respiratoire avec un niveau de filtration de classe P2.

Respectez les règlements spécifiques aux matériaux à traiter en vigueur dans votre pays.

- **Évitez toute accumulation de poussières sur le lieu de travail.** Les poussières peuvent facilement s'enflammer.

**Aspiration au moyen d'un aspirateur (voir figure F)**

- Emboîtez un flexible d'aspiration **(18)** muni de l'adaptateur d'aspiration adéquat **(19)** (diamètre 19 mm) sur la tubulure d'aspiration **(3)**. Raccorder l'autre extrémité du flexible d'aspiration à un aspirateur (non fourni).

Vous trouverez à la fin de cette notice une vue d'ensemble des aspirateurs auxquels peut être raccordé l'outil électroportatif.

L'aspirateur doit être conçu pour le type de matériau à poncer.

Pour l'aspiration de poussières particulièrement nuisibles à la santé, cancérigènes ou sèches, utilisez un aspirateur spécial.

**Fonctionnement**

- ▶ **Débranchez le câble d'alimentation de la prise avant d'effectuer des travaux quels qu'il soient sur l'outil électroportatif.**
- ▶ **Lors du travail, tenez fermement l'outil électroportatif des deux mains et veillez à toujours garder une position de travail stable.** Avec les deux mains, l'outil électroportatif est guidé en toute sécurité.

**Mise en marche**

- ▶ **Tenez compte de la tension secteur !** La tension du secteur doit correspondre aux indications se trouvant sur la plaque signalétique de l'outil électroportatif.

**Mise en marche/arrêt**

- Pour **mettre en marche** l'outil électroportatif, poussez l'interrupteur Marche/Arrêt **(6)** vers l'avant.
- Pour **bloquer** l'interrupteur Marche/Arrêt **(6)**, appuyez sur la partie avant de l'interrupteur Marche/Arrêt **(6)** jusqu'à ce qu'il s'enclenche.
- Pour **arrêter** l'outil électroportatif, relâchez l'interrupteur Marche/Arrêt **(6)**. S'il a été bloqué, appuyez brièvement sur la partie arrière de l'interrupteur Marche/Arrêt **(6)** puis relâchez-le.
- ▶ **Vérifiez les accessoires de meulage avant de les utiliser. L'accessoire de meulage doit être correctement monté et doit pouvoir tourner librement. Effectuez une marche d'essai en faisant tourner l'outil à vide pendant au moins 1 minute. N'utilisez jamais des accessoires de meulage qui sont endommagés, qui vibrent ou dont la rotation est irrégulière.** Les accessoires de meulage endommagés peuvent éclater et causer des blessures.

**Choix de l'accessoire de ponçage**

Le choix de l'accessoire de ponçage s'effectue en fonction de la forme de la surface à travailler et de la nature du matériau à poncer. Le choix du grain dépend de la capacité d'enlèvement de matière souhaitée.

Application	Forme de la surface	Accessoire de ponçage
Ponçage du bois	plane	Manchon abrasif
Enlèvement de peintures/verniss (bois)		Manchon abrasif conique
		Rouleau à lamelles (60 mm)
	bombée	Rouleau flexible (60 mm/15 mm)
	avec contours très arrondis	Brosse nylon
		Rouleau à lamelles (60 mm)
	Interstices (gorges, lames de persienne, rainures/languettes)	Rouleau à lamelles (10 mm/5 mm)
Cérusage du bois	plane	Brosse nylon
	bombée	
Ponçage léger de peintures/verniss (bois)	plane	Manchon abrasif
		Manchon abrasif conique
		Rouleau à lamelles (60 mm)
Ponçage du métal (par ex. acier, aluminium, laiton)	plane	Manchon abrasif
		Manchon abrasif conique
		Non-tissé de ponçage
		Rouleau à lamelles (60 mm)
	bombée	Brosse nylon
		Disque de nettoyage
		Brosse métal à fils laitonnés
Dérivage de métaux	plane	Disque de nettoyage
	bombée	Brosse métal à fils laitonnés
Polissage/texturation des métaux	plane	Brosse nylon
	bombée	Non-tissé de ponçage
Enlèvement de peintures/verniss (métal)	plane	Brosse nylon
		Disque de nettoyage

**Instructions d'utilisation**

La capacité d'abrasion et la qualité de l'état de surface dépendent essentiellement du choix de l'accessoire de pon-

çage, de la vitesse présélectionnée et de la pression exercée sur la pièce.

Seuls des accessoires de ponçage en parfait état permettent d'obtenir une bonne capacité d'abrasion tout en ménageant l'outil électroportatif.

N'utilisez que des accessoires de ponçage **Bosch** d'origine.

#### Présélection de la vitesse de rotation

La molette de présélection de la vitesse (7) permet de présélectionner la vitesse de rotation requise (même durant l'utilisation de l'outil).

Quand la position maximale « 6 » est atteinte, la molette s'enclenche de manière audible.

1 – 2 : vitesse lente

3 – 4 : vitesse moyenne

5 – 6 : vitesse rapide

La vitesse de rotation nécessaire dépend du type de matériau et des conditions de travail. Elle doit être déterminée en effectuant un essai de fraisage.

Le tableau ci-dessous indique les valeurs recommandées pour différentes applications.

Application	Grain (ponçage grossier / ponçage fin)	Présélection de vitesse
Ponçage léger de peintures/verniss	120/240	2/3
Enlèvement de peintures/verniss	80/-	5
Bois tendre	80/240	5/6
Bois dur	80/240	5/6
Contreplaqué	120/240	2 – 4
Aluminium	80/240	4/5
Ponçage de l'acier	80/240	3 – 5
Dérouillage de l'acier	80/120	4 – 6
Acier inoxydable	80/240	3 – 5
Pierre	80/240	5/6

Après avoir travaillé à une faible vitesse pendant une période relativement longue, faites tourner l'outil électroportatif à vide au régime maximal pendant environ 3 minutes afin de le laisser refroidir.

#### Ponçage

- Mettez l'outil électroportatif en marche, posez-le de sorte que toute la surface de ponçage de l'abrasif soit en contact avec la pièce et déplacez-le sur la pièce en exerçant une pression modérée.
- Toujours exercer une pression uniforme pour prolonger la durée de vie des accessoires de ponçage. Une pression trop élevée n'améliore pas les performances de ponçage mais augmente considérablement l'usure de l'outil électroportatif et de l'accessoire.
- Après avoir utilisé un accessoire de ponçage sur du métal, ne plus l'utiliser pour d'autres matériaux.

## Entretien et Service après-vente

### Nettoyage et entretien

- ▶ **Débranchez le câble d'alimentation de la prise avant d'effectuer des travaux quels qu'il soient sur l'outil électroportatif.**
- ▶ **Tenez toujours propres l'outil électroportatif ainsi que les fentes de ventilation afin d'obtenir un travail impeccable et sûr.**

Dans le cas où il s'avère nécessaire de remplacer le câble d'alimentation, confiez le remplacement à **Bosch** ou une station de Service Après-Vente agréée pour outillage **Bosch** afin de ne pas compromettre la sécurité.

### Service après-vente et conseil utilisateurs

Notre Service après-vente répond à vos questions concernant la réparation et l'entretien de votre produit et les pièces de rechange. Vous trouverez des vues éclatées et des informations sur les pièces de rechange sur le site :

**www.bosch-pt.com**

L'équipe de conseil utilisateurs Bosch se tient à votre disposition pour répondre à vos questions concernant nos produits et leurs accessoires.

Pour toute demande de renseignement ou toute commande de pièces de rechange, précisez impérativement la référence à 10 chiffres figurant sur l'étiquette signalétique du produit.

#### France

Réparer un outil Bosch n'a jamais été aussi simple, et ce, en moins de 5 jours, grâce à SAV DIRECT, notre formulaire de retour en ligne que vous trouverez sur notre site internet [www.bosch-pt.fr](http://www.bosch-pt.fr) à la rubrique Services. Vous y trouverez également notre boutique de pièces détachées en ligne où vous pouvez passer directement vos commandes.

Vous êtes un utilisateur, contactez : Le Service Clientèle Bosch Outillage Electroportatif  
Tel.: 09 70 82 12 99 (Numéro non surtaxé au prix d'un appel local)

E-Mail : [sav.outillage-electroportatif@fr.bosch.com](mailto:sav.outillage-electroportatif@fr.bosch.com)

Vous êtes un revendeur, contactez :

Robert Bosch (France) S.A.S.

Service Après-Vente Electroportatif

126, rue de Stalingrad

93705 DRANCY Cédex

Tel. : (01) 43119006

E-Mail : [sav-bosch.outillage@fr.bosch.com](mailto:sav-bosch.outillage@fr.bosch.com)

**Vous trouverez d'autres adresses du service après-vente sous :**

[www.bosch-pt.com/serviceaddresses](http://www.bosch-pt.com/serviceaddresses)

### Élimination des déchets

Les outils électroportatifs, ainsi que leurs accessoires et emballages, doivent pouvoir suivre chacun une voie de recyclage appropriée.





Ne jetez pas les outils électroportatifs avec les ordures ménagères !

### Seulement pour les pays de l'UE :

Conformément à la directive européenne 2012/19/UE relative aux déchets d'équipements électriques et électroniques et sa mise en vigueur conformément aux législations nationales, les outils électroportatifs dont on ne peut plus se servir doivent être isolés et suivre une voie de recyclage appropriée.



## Español

### Indicaciones de seguridad

#### Indicaciones generales de seguridad para herramientas eléctricas

#### **⚠ ADVERTENCIA** - Lea íntegramente las advertencias de peligro, las instrucciones, las ilustraciones y las especificaciones entregadas con esta herramienta eléctrica.

En caso de no atenerse a las instrucciones siguientes, ello puede ocasionar una descarga eléctrica, un incendio y/o una lesión grave.

#### Guardar todas las advertencias de peligro e instrucciones para futuras consultas.

El término "herramienta eléctrica" empleado en las siguientes advertencias de peligro se refiere a herramientas eléctricas de conexión a la red (con cable de red) y a herramientas eléctricas accionadas por acumulador (sin cable de red).

#### Seguridad del puesto de trabajo

- ▶ **Mantenga el área de trabajo limpia y bien iluminada.** Las áreas desordenadas u oscuras pueden provocar accidentes.
- ▶ **No utilice herramientas eléctricas en un entorno con peligro de explosión, en el que se encuentren combustibles líquidos, gases o material en polvo.** Las herramientas eléctricas producen chispas que pueden llegar a inflamar los materiales en polvo o vapores.
- ▶ **Mantenga alejados a los niños y otras personas de su puesto de trabajo al emplear la herramienta eléctrica.** Una distracción le puede hacer perder el control sobre la herramienta eléctrica.

#### Seguridad eléctrica

- ▶ **El enchufe de la herramienta eléctrica debe corresponder a la toma de corriente utilizada. No es admisible modificar el enchufe en forma alguna. No emplear adaptadores en herramientas eléctricas dotadas con una toma de tierra.** Los enchufes sin modificar adecuados a las respectivas tomas de corriente reducen el riesgo de una descarga eléctrica.

- ▶ **Evite que su cuerpo toque partes conectadas a tierra como tuberías, radiadores, cocinas y refrigeradores.** El riesgo a quedar expuesto a una sacudida eléctrica es mayor si su cuerpo tiene contacto con tierra.
- ▶ **No exponga la herramienta eléctrica a la lluvia o a condiciones húmedas.** Existe el peligro de recibir una descarga eléctrica si penetran ciertos líquidos en la herramienta eléctrica.
- ▶ **No abuse del cable de red. No utilice el cable de red para transportar o colgar la herramienta eléctrica, ni tire de él para sacar el enchufe de la toma de corriente. Mantenga el cable de red alejado del calor, aceite, esquinas cortantes o piezas móviles.** Los cables de red dañados o enredados pueden provocar una descarga eléctrica.
- ▶ **Al trabajar con la herramienta eléctrica a la intemperie utilice solamente cables de prolongación apropiados para su uso al aire libre.** La utilización de un cable de prolongación adecuado para su uso en exteriores reduce el riesgo de una descarga eléctrica.
- ▶ **Si fuese imprescindible utilizar la herramienta eléctrica en un entorno húmedo, es necesario conectarla a través de un dispositivo de corriente residual (RCD) de seguridad (fusible diferencial).** La aplicación de un fusible diferencial reduce el riesgo a exponerse a una descarga eléctrica.

#### Seguridad de personas

- ▶ **Esté atento a lo que hace y emplee sentido común cuando utilice una herramienta eléctrica. No utilice la herramienta eléctrica si estuviese cansado, ni tampoco después de haber consumido drogas, alcohol o medicamentos.** El no estar atento durante el uso de la herramienta eléctrica puede provocarle serias lesiones.
- ▶ **Utilice un equipo de protección personal. Utilice siempre una protección para los ojos.** El riesgo a lesionarse se reduce considerablemente si se utiliza un equipo de protección adecuado como una mascarilla antipolvo, zapatos de seguridad con suela antideslizante, casco, o protectores auditivos.
- ▶ **Evite una puesta en marcha involuntaria. Asegurarse de que la herramienta eléctrica esté desconectada antes de conectarla a la toma de corriente y/o al montar el acumulador, al recogerla y al transportarla.** Si transporta la herramienta eléctrica sujetándola por el interruptor de conexión/desconexión, o si alimenta la herramienta eléctrica estando ésta conectada, ello puede dar lugar a un accidente.
- ▶ **Retire las herramientas de ajuste o llaves fijas antes de conectar la herramienta eléctrica.** Una herramienta de ajuste o llave fija colocada en una pieza rotante puede producir lesiones al poner a funcionar la herramienta eléctrica.
- ▶ **Evite posturas arriesgadas. Trabaje sobre una base firme y mantenga el equilibrio en todo momento.** Ello le permitirá controlar mejor la herramienta eléctrica en caso de presentarse una situación inesperada.

- ▶ **Lleve puesta una vestimenta de trabajo adecuada. No utilice vestimenta amplia ni joyas. Mantenga su pelo y vestimenta alejados de las piezas móviles.** La vestimenta suelta, el pelo largo y las joyas se pueden enganchar con las piezas en movimiento.
- ▶ **Si se proporcionan dispositivos para la conexión de las instalaciones de extracción y recogida de polvo, asegúrese que éstos estén conectados y que sean utilizados correctamente.** El empleo de estos equipos reduce los riesgos derivados del polvo.
- ▶ **No permita que la familiaridad ganada por el uso frecuente de herramientas eléctricas lo deje caer en la complacencia e ignore las normas de seguridad de herramientas.** Una acción negligente puede causar lesiones graves en una fracción de segundo.

#### Uso y trato cuidadoso de herramientas eléctricas

- ▶ **No sobrecargue la herramienta eléctrica. Utilice la herramienta eléctrica adecuada para su aplicación.** Con la herramienta eléctrica adecuada podrá trabajar mejor y más seguro dentro del margen de potencia indicado.
- ▶ **No utilice la herramienta eléctrica si el interruptor está defectuoso.** Las herramientas eléctricas que no se puedan conectar o desconectar son peligrosas y deben hacerse reparar.
- ▶ **Saque el enchufe de la red y/o retire el acumulador desmontable de la herramienta eléctrica, antes de realizar un ajuste, cambiar de accesorio o al guardar la herramienta eléctrica.** Esta medida preventiva reduce el riesgo a conectar accidentalmente la herramienta eléctrica.
- ▶ **Guarde las herramientas eléctricas fuera del alcance de los niños. No permita la utilización de la herramienta eléctrica a aquellas personas que no estén familiarizadas con su uso o que no hayan leído estas instrucciones.** Las herramientas eléctricas utilizadas por personas inexpertas son peligrosas.
- ▶ **Cuide las herramientas eléctricas y los accesorios. Controle la alineación de las piezas móviles, rotura de piezas y cualquier otra condición que pudiera afectar el funcionamiento de la herramienta eléctrica. En caso de daño, la herramienta eléctrica debe repararse antes de su uso.** Muchos de los accidentes se deben a herramientas eléctricas con un mantenimiento deficiente.
- ▶ **Mantenga los útiles limpios y afilados.** Los útiles mantenidos correctamente se dejan guiar y controlar mejor.
- ▶ **Utilice la herramienta eléctrica, los accesorios, los útiles, etc. de acuerdo a estas instrucciones, considerando en ello las condiciones de trabajo y la tarea a realizar.** El uso de herramientas eléctricas para trabajos diferentes de aquellos para los que han sido concebidas puede resultar peligroso.
- ▶ **Mantenga las empuñaduras y las superficies de las empuñaduras secas, limpias y libres de aceite y grasa.** Las empuñaduras y las superficies de las empuñaduras resbaladizas no permiten un manejo y control seguro de la herramienta eléctrica en situaciones imprevistas.

#### Servicio

- ▶ **Únicamente deje reparar su herramienta eléctrica por un experto cualificado, empleando exclusivamente piezas de repuesto originales.** Solamente así se mantiene la seguridad de la herramienta eléctrica.

#### Indicaciones de seguridad para herramientas amoladoras de rodillo

##### Advertencias de seguridad comunes para lijar o cepillar con cepillos de alambres

- ▶ **Sujete la herramienta eléctrica por las superficies de agarre aisladas, ya que la superficie de lijado puede entrar en contacto con su propio cable.** En el caso del corte de un conductor "bajo tensión", las partes metálicas expuestas de la herramienta eléctrica pueden quedar "bajo tensión" y dar al operador una descarga eléctrica.
- ▶ **Esta herramienta eléctrica está diseñada para funcionar como lijadora o cepillo de alambre. Lea íntegramente las advertencias de peligro, las instrucciones, las ilustraciones y las especificaciones entregadas con esta herramienta eléctrica.** En caso de no atenerse a las instrucciones siguientes, ello puede ocasionar una descarga eléctrica, un incendio y/o una lesión grave.
- ▶ **No se recomienda realizar trabajos tales como pulido o tronzado con esta herramienta eléctrica.** Los trabajos para los cuales no ha sido diseñada la herramienta eléctrica pueden originar un peligro y causar lesiones personales.
- ▶ **No emplee accesorios que no están diseñados y recomendados específicamente por el fabricante de la herramienta.** El mero hecho de que sea acoplable un accesorio a su herramienta eléctrica no implica que su utilización resulta segura.
- ▶ **Las revoluciones admisibles del accesorio deberán ser como mínimo iguales a las revoluciones máximas indicadas en la herramienta eléctrica.** Aquellos accesorios que giren a unas revoluciones mayores a las admisibles pueden llegar a romperse y salir desprendidos.
- ▶ **El diámetro exterior y el espesor del accesorio deberán corresponder a las medidas indicadas para su herramienta eléctrica.** Los accesorios de dimensiones incorrectas no pueden protegerse ni controlarse adecuadamente.
- ▶ **El alojamiento roscado de los accesorios debe corresponder a la rosca del husillo de la amoladora. En el caso de útiles montados con brida, el agujero del árbol del accesorio debe calzar en el diámetro de montaje de la brida.** Los útiles, que no se pueden fijar correctamente en el alojamiento de la herramienta eléctrica, giran irregularmente, vibran demasiado y pueden conducir a la pérdida del control.
- ▶ **No emplee accesorios dañados. Antes de cada aplicación, sírvase controlar los accesorios tales como los discos abrasivos respecto a desportilladuras y fisuras, los discos de apoyo respecto a fisuras, desgaste o desgaste excesivo, y los cepillos de alambre respecto a**

alambres sueltos o quebrados. En el caso de una caída de la herramienta eléctrica o del accesorio, verifique si está dañado o utilice un accesorio en buenas condiciones. Una vez que ha controlado y colocado el accesorio, manténgase, junto con las personas que se encuentran en las inmediaciones, fuera del plano del accesorio giratorio y deje funcionar el aparato durante un minuto con el máximo número de revoluciones sin carga. En la mayoría de las veces, los útiles dañados se rompen en este tiempo de prueba.

- ▶ **Utilice un equipo de protección personal.** Dependiendo del trabajo a realizar, use una careta, una protección para los ojos o unas gafas de seguridad. Si procede, emplee una mascarilla antipolvo, protectores auditivos, guantes de protección o un delantal de taller adecuado para protegerle de los pequeños fragmentos que pudieran salir proyectados al desprenderse del útil o de la pieza de trabajo. La protección para los ojos deberá ser indicada para protegerle de los fragmentos que pudieran salir desprendidos al realizar los diferentes trabajos. La mascarilla antipolvo o respiratoria deberá ser apta para filtrar las partículas producidas al trabajar. La exposición prolongada al ruido de alta intensidad puede provocar sordera.
- ▶ **Cuide que las personas en las inmediaciones se mantengan a suficiente distancia de la zona de trabajo. Toda persona que acceda a la zona de trabajo deberá utilizar un equipo de protección personal.** Fragmentos de la pieza de trabajo o de un útil roto podrían salir proyectados y causar lesiones, incluso fuera del área de trabajo inmediato.
- ▶ **Jamás deposite la herramienta eléctrica antes de que el accesorio se haya detenido por completo.** El útil en funcionamiento puede llegar a tocar la base de apoyo y hacerle perder el control sobre la herramienta eléctrica.
- ▶ **No deje en funcionamiento la herramienta eléctrica mientras la transporta.** El accesorio en funcionamiento podría lesionarle al engancharse accidentalmente con su vestimenta, tirándolo hacia su cuerpo.
- ▶ **Limpie periódicamente las rejillas de refrigeración de su herramienta.** El ventilador del motor aspira polvo hacia el interior de la carcasa y una acumulación excesiva de polvo metálico puede provocar una descarga eléctrica.
- ▶ **No utilice la herramienta eléctrica cerca de materiales inflamables.** Las chispas producidas al trabajar pueden llegar a incendiar estos materiales.
- ▶ **No emplee accesorios que requieran ser refrigerados con líquidos.** La utilización de agua u otros refrigerantes puede comportar una descarga eléctrica.
- ▶ **Mantenga el cable alejado del accesorio en funcionamiento.** Si pierde el control, el cable se podría cortar o atascar y así tirar su mano o brazo hacia el útil en funcionamiento.

#### Indicaciones de seguridad específicas para el trabajo con cepillos de alambre

- ▶ **Tenga en cuenta que las púas de los cepillos de alambre pueden desprenderse también durante un uso normal. No sobrecargue los alambres aplicando una carga excesiva al cepillo.** Las púas de alambre pueden penetrar fácilmente la ropa ligera y/o la piel.
- ▶ **Si se recomienda el uso de un dispositivo de protección para los trabajos con cepillos de alambre, no permita cualquier interferencia del cepillo de alambre con el dispositivo de protección.** Los discos o cepillos de alambre pueden expandirse en el diámetro debido a la carga y las fuerzas centrífugas durante el trabajo.

#### Indicaciones de seguridad adicionales

Use unas gafas de protección.



- ▶ **Utilice guantes de protección.**
- ▶ **Desconecte la herramienta eléctrica cuando se interrumpe la alimentación de corriente, p. ej. por falta de corriente o al sacar el enchufe de la red.** Así, se impide una reanudación incontrolada.
- ▶ **Utilice la herramienta eléctrica solamente para el lijado en seco.** Existe el peligro de recibir una descarga eléctrica si penetran ciertos líquidos en la herramienta eléctrica.
- ▶ **Guíe la herramienta eléctrica sólo conectada contra la pieza de trabajo y desconéctela recién después que la ha levantado de la pieza de trabajo.** La herramienta eléctrica puede moverse de repente.
- ▶ **No toque nunca el útil de amolar en funcionamiento.** Existe peligro de lesión.
- ▶ **Asegúrese de que ninguna persona peligre por la proyección de chispas. Retire los materiales inflamables de las cercanías.** En el lijado de metales se origina una proyección de chispas.
- ▶ **No use cintas lijadoras desgastadas, desgarradas o muy embotadas.** Las cintas lijadoras dañadas pueden romperse, salir lanzadas y herir a alguien.
- ▶ **Limpie regularmente las ranuras de ventilación de su herramienta eléctrica.** El ventilador del motor aspira polvo hacia el interior de la carcasa, por lo que, en caso de una acumulación fuerte de polvo metálico, ello puede provocarle una descarga eléctrica.
- ▶ **Asegure la pieza de trabajo.** Una pieza de trabajo fijada con unos dispositivos de sujeción, o en un tornillo de banco, se mantiene sujeta de forma mucho más segura que con la mano.
- ▶ **Espere a que se haya detenido la herramienta eléctrica antes de depositarla.** El útil puede engancharse y hacerle perder el control sobre la herramienta eléctrica.
- ▶ **¡Atención peligro de incendio! Evite un sobrecalentamiento de la pieza de trabajo y la lijadora. Vacíe siempre el contenedor de polvo antes de las pausas de trabajo.** El polvo abrasivo en el saco de polvo, en el microfil-

tro, en el saco de papel (o en la bolsa filtrante o bien en el filtro de la aspiradora) puede autoencenderse bajo condiciones desfavorables, así como la proyección de chispas durante el lijado de metales. Existe un riesgo particular si el polvo de lijado se mezcla con barniz, residuos de poliuretano u otras sustancias químicas y el material lijado está caliente después de un largo tiempo de trabajo.

- **El enchufe macho de conexión, debe ser conectado solamente a un enchufe hembra de las mismas características técnicas del enchufe macho en materia.**

## Descripción del producto y servicio



**Lea íntegramente estas indicaciones de seguridad e instrucciones.** Las faltas de observación de las indicaciones de seguridad y de las instrucciones pueden causar descargas eléctricas, incendios y/o lesiones graves.

Por favor, observe las ilustraciones en la parte inicial de las instrucciones de servicio.

### Utilización reglamentaria

La herramienta eléctrica está destinada para el lijado y cepillado de madera, plástico, metal, emplaste-cimiento (p. ej. yeso) así como superficies pintadas sin utilización de agua. La herramienta es especialmente adecuada para el lijado o el rectificad de superficies desiguales.

### Componentes principales

La numeración de los componentes está referida a la imagen de la herramienta eléctrica en la página ilustrada.

- (1) Husillo amolador
- (2) Caperuza de aspiración de polvo
- (3) Boquilla de aspiración
- (4) Tornillo de apriete para el montaje de la caperuza de aspiración de polvo
- (5) Empuñadura (zona de agarre aislada)
- (6) Interruptor de conexión/desconexión
- (7) Rueda preselección de revoluciones
- (8) Rodillo flexible
- (9) Rodillos de discos
- (10) Vástago de alojamiento de manguito para amolar<sup>a)</sup>
- (11) Manguito para amolar<sup>a)</sup>
- (12) Alojamiento SDS
- (13) Resorte de alojamiento SDS
- (14) Botón de accionamiento SDS para el desbloqueo del útil de amolar
- (15) Brazo de la herramienta
- (16) Ranura de fijación de la caperuza de aspiración de polvo
- (17) Ranura de encaste
- (18) Manguera de aspiración<sup>a)</sup>

(19) Adaptador de aspiración (Ø 19 mm)<sup>a)</sup>

- a) **Los accesorios descritos e ilustrados no corresponden al material que se adjunta de serie. La gama completa de accesorios opcionales se detalla en nuestro programa de accesorios.**

### Datos técnicos

Amoladora de rodillo	Texoro	
Número de artículo		3 603 CB5 1..
Preselección de revoluciones		●
Potencia absorbida nominal	W	250
Número de revoluciones en vacío $n_0$	min <sup>-1</sup>	1600–3000
Peso según EPTA-Procedure 01:2014	kg	1,3
Clase de protección		□ / II

Las indicaciones son válidas para una tensión nominal [U] de 230 V. Estas indicaciones pueden variar con tensiones divergentes y en ejecuciones específicas del país.

### Información sobre ruidos y vibraciones

Valores de emisión de ruidos determinados según **EN 62841-2-4**.

El nivel de ruidos valorado con A de la herramienta eléctrica asciende típicamente a: nivel de presión acústica **79 dB(A)**; nivel de potencia acústica **90 dB(A)**. Inseguridad K = **3 dB**.

#### ¡Utilice protección para los oídos!

Valores totales de vibraciones  $a_h$  (suma de vectores de tres direcciones) e inseguridad K determinados según

#### **EN 62841-2-4:**

amolado con manguito para amolar:  $a_h = 3,5 \text{ m/s}^2$ ,

K = 1,5  $\text{m/s}^2$ ,

amolado con rodillo de discos (60 mm):  $a_h = 2,5 \text{ m/s}^2$ ,

K = 1,5  $\text{m/s}^2$ ,

amolado con rodillo de discos (10 mm):  $a_h = 3 \text{ m/s}^2$ ,

K = 1,5  $\text{m/s}^2$ ,

trabajos con cepillo metálico:  $a_h = 6 \text{ m/s}^2$ , K = 1,5  $\text{m/s}^2$ .

El nivel de vibraciones y el valor de emisiones de ruidos indicados en estas instrucciones han sido determinados según un procedimiento de medición normalizado y pueden servir como base de comparación con otras herramientas eléctricas. También son adecuados para estimar provisionalmente la emisión de vibraciones y ruidos.

El nivel de vibraciones y el valor de emisiones de ruidos indicados han sido determinados para las aplicaciones principales de la herramienta eléctrica. Por ello, el nivel de vibraciones y el valor de emisiones de ruidos pueden ser diferentes si la herramienta eléctrica se utiliza para otras aplicaciones, con útiles diferentes, o si el mantenimiento de la misma fuese deficiente. Ello puede suponer un aumento drástico de la emisión de vibraciones y de ruidos durante el tiempo total de trabajo.

Para determinar con exactitud las emisiones de vibraciones y de ruidos, es necesario considerar también aquellos tiempos en los que el aparato esté desconectado, o bien, esté en funcionamiento, pero sin ser utilizado realmente. Ello puede

suponer una disminución drástica de las emisiones de vibraciones y de ruidos durante el tiempo total de trabajo.

Fije unas medidas de seguridad adicionales para proteger al usuario de los efectos por vibraciones, como por ejemplo:

Mantenimiento de la herramienta eléctrica y de los útiles, conservar calientes las manos, organización de las secuencias de trabajo.

## Montaje

- **Antes de cualquier manipulación en la herramienta eléctrica, sacar el enchufe de red de la toma de corriente.**

### Cambiar útiles de amolar

Con el alojamiento SDS (12) del husillo (1) puede cambiar el útil de amolar en forma sencilla y cómoda, sin la utilización de herramientas adicionales.

Al estar desconectada la herramienta eléctrica, el **Sistema Autolock** bloquea el husillo para amolar. En un husillo para amolar fijo, puede calar y extraer mejor los útiles de amolar. Los rodillos flexibles (8), los rodillos de discos (9) y los cepillos de alambre se pueden calar directamente en el husillo para amolar (1).

En el caso de los manguitos para amolar (11) se debe calar primero el vástago de alojamiento (10) sobre el husillo para amolar (1). A continuación, el manguito para amolar (11) se puede montar sobre el vástago de alojamiento (10).

### Montar útiles de amolar (ver figura A)

- Sostenga el útil de amolar de manera que los resortes de alojamiento SDS (13) del husillo (1) señalen hacia afuera.
- Sírvese deslizar el útil de amolar girándolo sobre el husillo (1) hasta que encastre en forma perceptible.
- Tire del útil de amolar para asegurarse de que ha quedado correctamente enclavado.

### Montar manguitos para amolar (ver figura B1 – B2)

- Sostenga el vástago de alojamiento (10) de manera que los resortes de alojamiento SDS (13) del husillo (1) señalen hacia afuera.
- Sírvese deslizar el vástago de alojamiento (10) girándolo sobre el husillo (1), hasta que encastre en forma perceptible.
- Tire del vástago de alojamiento para asegurarse de que ha quedado correctamente enclavado.
- Gire el manguito para amolar (11) sobre el vástago de alojamiento (10), hasta que los discos de goma queden totalmente cubiertos.

### Desmontar el útil de amolar (ver figuras C1 – C2)

- Oprima el botón de accionamiento SDS (14) para el desbloqueo y tire el útil de amolar del husillo para amolar (1).

### Caperuza de aspiración de polvo

**Indicación:** En los trabajos con cepillos de alambre, emplee siempre la caperuza de aspiración de polvo suministrada.

### Montar la caperuza de aspiración de polvo (ver figura D)

- En contra de una leve resistencia, cale la caperuza de aspiración de polvo (2) hasta el tope en las dos ranuras de fijación (16) del brazo del útil (15).
- Apriete el tornillo inmovilizador (4).

La caperuza de aspiración de polvo está ahora firmemente montada sobre el brazo del útil.

### Ajustar la caperuza de aspiración de polvo (ver figura E)

- **Ajuste la caperuza de aspiración de polvo (2) de manera que el polvo o las chispas no se guíen en dirección del operador.**

La caperuza de aspiración de polvo (2) puede cubrir el husillo para amolar en diferentes ángulos. Para ello sirven las ranuras de retención (17).

- Tras el montaje de la caperuza de aspiración de polvo (2) gírela según la aplicación y la forma de la pieza de trabajo.

La caperuza de aspiración de polvo encastra en tres posiciones.

### Aspiración de polvo y virutas

El polvo de ciertos materiales como, pinturas que contengan plomo, ciertos tipos de madera y algunos minerales y metales, puede ser nocivo para la salud. El contacto y la inspiración de estos polvos pueden provocar en el usuario o en las personas circundantes reacciones alérgicas y/o enfermedades respiratorias.

Ciertos polvos como los de roble, encina y haya son considerados como cancerígenos, especialmente en combinación con los aditivos para el tratamiento de la madera (cromatos, conservantes de la madera). Los materiales que contengan amianto solamente deberán ser procesados por especialistas.

- A ser posible utilice un equipo para aspiración de polvo apropiado para el material a trabajar.
- Observe que esté bien ventilado el puesto de trabajo.
- Se recomienda una mascarilla protectora con un filtro de la clase P2.

Observe las prescripciones vigentes en su país sobre los materiales a trabajar.

### ► Evite acumulaciones de polvo en el puesto de trabajo.

Los materiales en polvo se pueden inflamar fácilmente.

### Aspiración externa (ver figura F)

- Inserte una manguera de aspiración (18) con un adaptador de aspiración (19) adecuado (diámetro de 19 mm) sobre el racor de aspiración (3). Empalme la manguera de aspiración con una aspiradora (accesorio).

Encontrará un resumen de las conexiones a distintas aspiradoras al final de estas instrucciones.

El aspirador debe ser adecuado para el material a trabajar.

Para aspirar polvo especialmente nocivo para la salud, cancerígeno o polvo seco, utilice un aspirador especial.

## Funcionamiento

- ▶ **Antes de cualquier manipulación en la herramienta eléctrica, sacar el enchufe de red de la toma de corriente.**
- ▶ **Durante el trabajo, sostenga firmemente la herramienta eléctrica con ambas manos y cuide una posición segura.** Utilizando ambas manos la herramienta eléctrica es guiada de forma más segura.

### Puesta en marcha

- ▶ **¡Observe la tensión de red!** La tensión de alimentación deberá coincidir con las indicaciones en la placa de características de la herramienta eléctrica.

### Interruptor de conexión/desconexión

- Para la **puesta en servicio** de la herramienta eléctrica desplace el interruptor de conexión/desconexión **(6)** hacia delante.
- Para **fijar** el interruptor de conexión/desconexión **(6)**, presione por delante el interruptor de conexión/desconexión **(6)**, hasta que encastre.
- Para **desconectar**, suelte el interruptor de conexión/desconexión **(6)** o bien, si está bloqueado, presione brevemente el interruptor de conexión/desconexión **(6)** y luego suéltelo.
- ▶ **Compruebe los útiles abrasivos antes del uso. El útil abrasivo debe estar montado correctamente y debe poder girar libremente. Realice una marcha de prueba de como mínimo 1 minuto sin carga. No utilice útiles abrasivos dañados, excéntricos o que vibran.** Los útiles abrasivos dañados pueden estallar y originar lesiones.

### Selección del útil de amolar

Seleccione el útil de amolar según la forma de la superficie a trabajar y del material a amolar. Adapte la granulación al deseado mecanizado del material.

Aplicación	Forma de la superficie	Útil de amolar
Lijar madera	recto	Manguito para amolar
Decapado de pinturas (madera)	arqueado	Manguito cónico para amolar
		Rodillo de discos (60 mm)
		Rodillo flexible (60 mm/15 mm)
	con contornos pronunciados	Cepillo de Nylon
Estructurar madera	recto	Rodillo de discos (60 mm)
		Intersticios (ranuras, láminas, ranura/resorte)
Estructurar madera	recto	Cepillo de Nylon

Aplicación	Forma de la superficie	Útil de amolar
	arqueado	
Lijado superficial de pinturas (maderas)	recto	Manguito para amolar
		Manguito cónico para amolar
		Rodillo de discos (60 mm)
Lijado de metales (p. ej. acero, aluminio, latón)	recto	Manguito para amolar
		Manguito cónico para amolar
	arqueado	Vellón para pulir
		Rodillo de discos (60 mm)
Desoxidar metales	recto	Cepillo de Nylon
		Disco para limpieza
	arqueado	Cepillo de metal latonado
		Disco para limpieza
Pulir/estructurar el metal	recto	Cepillo de Nylon
	arqueado	Vellón para pulir
Decapado de pinturas (metal)	recto	Cepillo de Nylon
		Disco para limpieza

### Instrucciones de trabajo

El rendimiento de mecanizado y la calidad de la superficie dependen esencialmente de la selección del útil de amolar, el número de revoluciones preseleccionado y la presión de aplicación.

Solamente los útiles de amolar en perfectas condiciones ofrecen una buena prestación de amolado y preservan la herramienta eléctrica.

Utilice solamente accesorios originales **Bosch** para lijar.

#### Preselección de las revoluciones

Con la rueda preselección de revoluciones **(7)** puede preseleccionar el número de revoluciones necesario también durante el servicio.

Si se ha alcanzado el ajuste final "6", encastra la rueda de ajuste de forma audible.

- 1 – 2 número de revoluciones bajo
- 3 – 4 número de revoluciones medio
- 5 – 6 número de revoluciones alto

El número de revoluciones necesario depende del material y las condiciones de trabajo, y se puede determinar por medio de un ensayo práctico.

Los valores indicados en la siguiente tabla son solamente valores de orientación.

Aplicación	Granulación (lijado basto / lijado fino)	Número de revoluciones
Lijado superficial de pintura	120/240	2/3
Decapado de pintura madera blanda	80/-	5
madera dura	80/240	5/6
Chapado	120/240	2 - 4
Aluminio	80/240	4/5
Lijado de acero	80/240	3 - 5
Desoxidación de acero	80/120	4 - 6
Acero inoxidable	80/240	3 - 5
Piedra	80/240	5/6

Tras un trabajo prolongado con pequeño número de revoluciones, debería dejar funcionar herramienta eléctrica durante aprox. 3 minuto con máximo número de revoluciones en vacío para el enfriamiento.

### Lijado

- Conecte la herramienta eléctrica, apoye entonces toda la superficie lijadora sobre la pieza de trabajo, y guíe la herramienta eléctrica sobre la misma ejerciendo una presión de aplicación moderada.
- Preste atención a una presión de aplicación uniforme para aumentar la vida útil de los útiles de amolar. Un aumento excesivo de la presión de contacto no conduce a un mayor rendimiento en el arranque de material, sino un mayor desgaste de la herramienta eléctrica y del útil de amolar.
- No utilice un útil de amolar, con el cual se ha mecanizado metal, para otros materiales.

## Mantenimiento y servicio

### Mantenimiento y limpieza

- ▶ **Antes de cualquier manipulación en la herramienta eléctrica, sacar el enchufe de red de la toma de corriente.**
- ▶ **Mantenga limpia la herramienta eléctrica y las rejillas de refrigeración para trabajar con eficacia y seguridad.**

Si es necesario reemplazar el cable de conexión, entonces esto debe ser realizado por **Bosch** o por un servicio técnico autorizado para herramientas eléctricas **Bosch**, para evitar riesgos de seguridad.

### Servicio técnico y atención al cliente

El servicio técnico le asesorará en las consultas que pueda Ud. tener sobre la reparación y mantenimiento de su producto, así como sobre piezas de recambio. Las representaciones gráficas tridimensionales e informaciones de repuestos se encuentran también bajo: **www.bosch-pt.com**

El equipo asesor de aplicaciones de Bosch le ayuda gustosamente en caso de preguntas sobre nuestros productos y sus accesorios.

Para cualquier consulta o pedido de piezas de repuesto es imprescindible indicar el nº de artículo de 10 dígitos que figura en la placa de características del producto.

### España

Robert Bosch España S.L.U.  
Departamento de ventas Herramientas Eléctricas  
C/Hermanos García Noblejas, 19  
28037 Madrid

Para efectuar su pedido online de recambios o pedir la recarga para la reparación de su máquina, entre en la página [www.herramientasbosch.net](http://www.herramientasbosch.net).

Tel. Asesoramiento al cliente: 902 531 553

Fax: 902 531554

### Direcciones de servicio adicionales se encuentran bajo:

[www.bosch-pt.com/serviceaddresses](http://www.bosch-pt.com/serviceaddresses)

### Eliminación

Recomendamos que las herramientas eléctricas, accesorios y embalajes sean sometidos a un proceso de recuperación que respete el medio ambiente.



¡No arroje las herramientas eléctricas a la basura!

### Sólo para los países de la UE:

Conforme a la Directiva Europea 2012/19/UE sobre aparatos eléctricos y electrónicos inservibles, tras su transposición en ley nacional, deberán acumularse por separado las herramientas eléctricas para ser sometidas a un reciclaje ecológico.



El símbolo es solamente válido, si también se encuentra sobre la placa de características del producto/fabricado.

## Português

### Instruções de segurança

#### Instruções gerais de segurança para ferramentas eléctricas

##### **⚠ AVISO**

Devem ser lidas todas as indicações de segurança,

instruções, ilustrações e especificações desta ferramenta eléctrica. O desrespeito das instruções apresentadas abaixo poderá resultar em choque eléctrico, incêndio e/ou ferimentos graves.

#### Guarde bem todas as advertências e instruções para futura referência.

O termo "ferramenta eléctrica" utilizado a seguir nas indicações de advertência, refere-se a ferramentas eléctricas operadas com corrente de rede (com cabo de rede) e a ferramentas eléctricas operadas com acumulador (sem cabo de rede).

#### Segurança da área de trabalho

- ▶ **Mantenha a sua área de trabalho sempre limpa e bem iluminada.** Desordem ou áreas de trabalho insuficientemente iluminadas podem levar a acidentes.
- ▶ **Não trabalhar com a ferramenta eléctrica em áreas com risco de explosão, nas quais se encontrem líquidos, gases ou pós inflamáveis.** Ferramentas eléctricas produzem faíscas, que podem inflamar pós ou vapores.
- ▶ **Manter crianças e outras pessoas afastadas da ferramenta eléctrica durante a utilização.** No caso de distração é possível que perca o controlo sobre o aparelho.

#### Segurança eléctrica

- ▶ **A ficha de conexão da ferramenta eléctrica deve caber na tomada. A ficha não deve ser modificada de maneira alguma. Não utilizar uma ficha de adaptação junto com ferramentas eléctricas protegidas por ligação à terra.** Fichas não modificadas e tomadas apropriadas reduzem o risco de um choque eléctrico.
- ▶ **Evitar que o corpo possa entrar em contacto com superfícies ligadas à terra, como tubos, aquecimentos, fogões e frigoríficos.** Há um risco elevado devido a choque eléctrico, se o corpo estiver ligado à terra.
- ▶ **Manter o aparelho afastado de chuva ou humidade.** A infiltração de água numa ferramenta eléctrica aumenta o risco de choque eléctrico.
- ▶ **Não deverá utilizar o cabo para outras finalidades. Nunca utilizar o cabo para transportar a ferramenta eléctrica, para pendurá-la, nem para puxar a ficha da tomada. Manter o cabo afastado do calor, do óleo, de arestas afiadas ou de peças em movimento.** Cabos danificados ou emaranhados aumentam o risco de um choque eléctrico.

- ▶ **Se trabalhar com uma ferramenta eléctrica ao ar livre, só deverá utilizar cabos de extensão apropriados para áreas exteriores.** A utilização de um cabo de extensão apropriado para áreas exteriores reduz o risco de um choque eléctrico.
- ▶ **Se não for possível evitar o funcionamento da ferramenta eléctrica em áreas húmidas, deverá ser utilizado um disjuntor de corrente de avaria.** A utilização de um disjuntor de corrente de avaria reduz o risco de um choque eléctrico.

#### Segurança de pessoas

- ▶ **Esteja atento, observe o que está a fazer e tenha prudência ao trabalhar com a ferramenta eléctrica. Não utilizar uma ferramenta eléctrica quando estiver fatigado ou sob a influência de drogas, álcool ou medicamentos.** Um momento de descuido ao utilizar a ferramenta eléctrica, pode levar a lesões graves.
- ▶ **Utilizar equipamento de protecção individual. Utilizar sempre óculos de protecção.** A utilização de equipamento de protecção pessoal, como máscara de protecção contra pó, sapatos de segurança antiderrapantes, capacete de segurança ou protecção auricular, de acordo com o tipo e aplicação da ferramenta eléctrica, reduz o risco de lesões.
- ▶ **Evitar uma colocação em funcionamento involuntária. Assegure-se de que a ferramenta eléctrica esteja desligada, antes de conectá-la à alimentação de rede e/ou ao acumulador, antes de levantá-la ou de transportá-la.** Se tiver o dedo no interruptor ao transportar a ferramenta eléctrica ou se o aparelho for conectado à alimentação de rede enquanto estiver ligado, poderão ocorrer acidentes.
- ▶ **Remover ferramentas de ajuste ou chaves de boca antes de ligar a ferramenta eléctrica.** Uma ferramenta ou chave que se encontre numa parte do aparelho em movimento pode levar a lesões.
- ▶ **Evite uma posição anormal. Mantenha uma posição firme e mantenha sempre o equilíbrio.** Desta forma é mais fácil controlar a ferramenta eléctrica em situações inesperadas.
- ▶ **Usar roupa apropriada. Não usar roupa larga nem jóias. Mantenha os cabelos e roupas afastados de peças em movimento.** Roupas frouxas, cabelos longos ou jóias podem ser agarrados por peças em movimento.
- ▶ **Se for possível montar dispositivos de aspiração ou de recolha, assegure-se de que estejam conectados e utilizados correctamente.** A utilização de uma aspiração de pó pode reduzir o perigo devido ao pó.
- ▶ **Não deixe que a familiaridade resultante de uma utilização frequente de ferramentas permita que você se torne complacente e ignore os princípios de segurança da ferramenta.** Uma acção descuidada pode causar ferimentos graves numa fracção de segundo.



### Utilização e manuseio cuidadoso de ferramentas eléctricas

- ▶ **Não sobrecarregue a ferramenta eléctrica. Utilize a ferramenta eléctrica apropriada para o seu trabalho.** É melhor e mais seguro trabalhar com a ferramenta eléctrica apropriada na área de potência indicada.
- ▶ **Não utilizar uma ferramenta eléctrica com um interruptor defeituoso.** Uma ferramenta eléctrica que não pode mais ser ligada nem desligada, é perigosa e deve ser reparada.
- ▶ **Puxar a ficha da tomada e/ou remover o acumulador, se amovível, antes de executar ajustes na ferramenta eléctrica, de substituir acessórios ou de guardar as ferramentas eléctricas.** Esta medida de segurança evita o arranque involuntário da ferramenta eléctrica.
- ▶ **Guardar ferramentas eléctricas não utilizadas fora do alcance de crianças e não permitir que as pessoas que não estejam familiarizadas com o aparelho ou que não tenham lido estas instruções utilizem o aparelho.** Ferramentas eléctricas são perigosas se forem utilizadas por pessoas inexperientes.
- ▶ **Tratar a ferramenta eléctrica e os acessórios com cuidado. Controlar se as partes móveis do aparelho funcionam perfeitamente e não emperram, e se há peças quebradas ou danificadas que possam prejudicar o funcionamento da ferramenta eléctrica. Permitir que peças danificadas sejam reparadas antes da utilização.** Muitos acidentes têm como causa, a manutenção insuficiente de ferramentas eléctricas.
- ▶ **Mantém as ferramentas de corte afiadas e limpas.** Ferramentas de corte cuidadosamente tratadas e com cantos de corte afiados emperram com menos frequência e podem ser conduzidas com maior facilidade.
- ▶ **Utilizar a ferramenta eléctrica, acessórios, ferramentas de aplicação, etc. conforme estas instruções. Considerar as condições de trabalho e a tarefa a ser executada.** A utilização de ferramentas eléctricas para outras tarefas a não ser as aplicações previstas, pode levar a situações perigosas.
- ▶ **Mantenha os punhos e as superfícies de agarrar secas, limpas e livres de óleo e massa consistente.** Punhos e superfícies de agarrar escorregadias não permitem o manuseio e controle seguros da ferramenta em situações inesperadas.

#### Serviço

- ▶ **Só permita que o seu aparelho seja reparado por pessoal especializado e qualificado e só com peças de reposição originais.** Desta forma é assegurado o funcionamento seguro do aparelho.

### Instruções de segurança para lixadeira de rolo

#### Instruções de segurança comuns para lixamento ou escovagem com arame

- ▶ **Segure a ferramenta eléctrica nas superfícies de agarrar isoladas, uma vez que a superfície de desgaste pode entrar em contacto com o seu próprio**

**cabo.** O corte de um fio "sob tensão" irá colocar as partes metálicas expostas da ferramenta eléctrica "sob tensão" e produzir um choque eléctrico.

- ▶ **Esta ferramenta eléctrica foi concebida para funcionar como uma lixadeira ou escova de arame. Devem ser lidas todas as indicações de segurança, instruções, ilustrações e especificações desta ferramenta eléctrica.** O desrespeito das instruções apresentadas abaixo poderá resultar em choque eléctrico, incêndio e/ou ferimentos graves.
- ▶ **Não é recomendado utilizar esta ferramenta eléctrica para executar operações de polimento ou corte.** A execução de operações para as quais a ferramenta eléctrica não foi concebida pode acarretar riscos e provocar lesões.
- ▶ **Não utilize acessórios que não tenham sido especificamente concebidos e recomendados pelo fabricante da ferramenta.** Mesmo que seja possível adaptar o acessório à sua ferramenta eléctrica, isso não constitui uma garantia de utilização segura.
- ▶ **A velocidade nominal do acessório deve ser, no mínimo, igual à velocidade máxima indicada na ferramenta eléctrica.** Os acessórios que forem utilizados a uma velocidade superior àquela para a qual foram concebidos poderão desintegrar-se e projetar fragmentos.
- ▶ **O diâmetro externo e a espessura do acessório devem ser compatíveis com a potência nominal da sua ferramenta eléctrica.** Os acessórios com um tamanho incorreto não podem ser devidamente protegidos ou controlados.
- ▶ **Os acessórios roscados devem ser compatíveis com a rosca do veio da rebarbadora. No caso dos acessórios montados por meio de flanges, o orifício de instalação do acessório deve adaptar-se ao diâmetro fixo do flange.** Os acessórios não compatíveis com o hardware de instalação da ferramenta eléctrica irão funcionar de forma desequilibrada, vibrar excessivamente e poderão provocar a perda de controlo.
- ▶ **Não utilize um acessório danificado. Antes de cada utilização, inspecione os acessórios como, por exemplo, discos abrasivos quanto a presença de lascas e fissuras, prato de apoio quanto à presença de fissuras ou desgaste excessivo, escova de arame quanto à presença de fios soltos ou partidos. Se deixar cair a ferramenta eléctrica ou o acessório, verifique se há danos ou instale um acessório intacto. Depois de inspecionar e instalar um acessório, proteja-se a si e às outras pessoas do plano do acessório rotativo e faça funcionar a ferramenta eléctrica com o número máximo de rotações em vazio durante um minuto.** Normalmente, os acessórios danificados desintegram-se durante este período de teste.
- ▶ **Use equipamento de proteção individual. Dependendo da aplicação, use uma viseira ou óculos de proteção. Consoante o caso, use máscara de proteção contra pó, proteções auriculares, luvas e um avental de trabalho**

**com capacidade para deter pequenos fragmentos abrasivos ou da peça de trabalho.** Os óculos de proteção devem proteger contra quaisquer detritos projetados durante as diversas operações. A máscara de proteção contra pó ou máscara respiratória devem ter capacidade para filtrar a partículas geradas durante o seu trabalho. A exposição prolongada a ruídos de elevada intensidade poderá causar perda de audição.

- ▶ **Mantenha as outras pessoas presentes no local a uma distância segura da área de trabalho. Qualquer pessoa que entre na área de trabalho tem de usar equipamento de proteção individual.** Os fragmentos de uma peça de trabalho ou de um acessório partido podem ser projetados e provocar ferimentos fora da área de trabalho imediata.
- ▶ **Nunca pouse a ferramenta elétrica até que o acessório tenha parado por completo.** Caso contrário, o acessório rotativo pode engatar na superfície e fazer-lhe perder o controlo da ferramenta elétrica.
- ▶ **Nunca coloque a ferramenta elétrica em funcionamento enquanto a transporta.** O contacto accidental do acessório rotativo com a sua roupa pode puxar o acessório na direção do seu corpo.
- ▶ **Limpe regularmente as aberturas de ventilação da ferramenta elétrica.** Caso contrário, o ventilador do motor irá aspirar o pó para o interior da carcaça e a acumulação excessiva de pós metálicos poderá provocar riscos de natureza elétrica.
- ▶ **Não utilize a ferramenta elétrica junto a materiais inflamáveis.** As faíscas produzidas podem inflamar esses materiais.
- ▶ **Não utilize acessórios que necessitem de refrigerantes líquidos.** A utilização de água ou de outros refrigerantes líquidos poderá resultar em eletrocussão ou choque elétrico.
- ▶ **Afaste o cabo do acessório rotativo.** Na eventualidade de perder o controlo, o cabo pode ser cortado ou ficar preso e a sua mão ou braço podem ser puxados na direção do acessório rotativo.

**Indicações de segurança específicas para operações de escovagem com arame**

- ▶ **Tenha presente que as cerdas de arame são projectadas, mesmo durante uma utilização normal. Não aplique uma carga excessiva na escova para não sobrecarregar as cerdas de arame.** As cerdas de arame podem facilmente penetrar o vestuário leve e/ou a pele.
- ▶ **Caso seja recomendado o uso de uma protecção para a escovagem com arame, não permita qualquer interferência da catrabaucha em disco ou escova com a protecção.** A catrabaucha em disco ou escova pode aumentar de diâmetro devido à carga de trabalho e forças centrífugas.

**Instruções de segurança adicionais**

**Usar óculos de proteção.**



- ▶ **Use luvas de proteção.**
- ▶ **Desligue a ferramenta elétrica, se a alimentação elétrica for interrompida, p. ex. falha de corrente ou se puxar o conector da tomada.** Assim é evitado um rearranque descontrolado do aparelho.
- ▶ **Use a ferramenta elétrica apenas para lixamento a seco.** A infiltração de água numa ferramenta elétrica aumenta o risco de choque elétrico.
- ▶ **Só conduzir a ferramenta elétrica no sentido da peça a ser trabalhada quando estiver ligada e só a desligar depois de a levantar da peça.** A ferramenta elétrica pode mover-se repentinamente.
- ▶ **Nunca toque na ferramenta de lixar em movimento.** Existe perigo de ferimentos.
- ▶ **Certifique-se de que nenhuma pessoa fica em perigo devido às faíscas. Afaste materiais inflamáveis das proximidades.** São originadas faíscas quando se lixa metais.
- ▶ **Não utilize cintas de lixa gastas, fissuradas ou muito embotadas.** As cintas de lixa podem romper ou ser projetadas e magoar alguém.
- ▶ **Limpe com regularidade as aberturas de ventilação da sua ferramenta elétrica.** A ventoinha do motor puxa pó para dentro da carcaça, e uma grande quantidade de pó de metal pode causar perigos elétricos.
- ▶ **Fixar a peça a ser trabalhada.** Uma peça a ser trabalhada fixa com dispositivos de aperto ou com tornos de bancada está mais firme do que segurada com a mão.
- ▶ **Espere que a ferramenta elétrica pare completamente, antes de depositá-la.** A ferramenta de aplicação pode emperrar e levar à perda de controlo sobre a ferramenta elétrica.
- ▶ **Atenção, perigo de incêndio! Evite um sobreaquecimento do material de lixar e da lixadeira. Esvazie sempre o reservatório de pó antes de pausas no trabalho.** O pó de lixa no saco coletor do pó, no microfiltro, no saco de papel (ou no saco do filtro ou no filtro do aspirador) pode incendiar-se sob circunstâncias desfavoráveis como faíscas ao lixar metais. Existe perigo especialmente quando o pó de lixa está misturado com restos de verniz, poliuretano ou outras substâncias químicas e o material de lixar está quente após longo período de trabalho.

## Descrição do produto e do serviço



**Leia todas as instruções de segurança e instruções.** A inobservância das instruções de segurança e das instruções pode causar choque elétrico, incêndio e/ou ferimentos graves.

Respeite as figuras na parte da frente do manual de instruções.

### Utilização adequada

A ferramenta elétrica destina-se ao lixamento e ao escovamento de madeira, plástico, metal, massa de aparelhar (p. ex. gesso) bem como superfícies pintadas sem utilização de água. É especialmente apropriada para lixar superfícies irregulares.

### Componentes ilustrados

A numeração dos componentes ilustrados refere-se à apresentação da ferramenta elétrica na página de esquemas.

- (1) Veio de trabalho
- (2) Tampa de aspiração de pó
- (3) Bocais de aspiração
- (4) Parafuso de aperto para a montagem da tampa de aspiração de pó
- (5) Punho (superfície do punho isolada)
- (6) Interruptor de ligar/desligar
- (7) Roda da pré-seleção da velocidade de rotação
- (8) Rolo flexível
- (9) Rolos de lamelas
- (10) Adaptador para manga de lixa<sup>a)</sup>
- (11) Manga de lixa<sup>a)</sup>
- (12) Encaixe SDS
- (13) Mola do encaixe SDS
- (14) Botão de acionamento SDS para desbloquear a ferramenta de lixar
- (15) Braço da ferramenta
- (16) Ranhura de fixação da tampa de aspiração de pó
- (17) Ranhura de engate
- (18) Mangueira de aspiração<sup>a)</sup>
- (19) Adaptador de aspiração (Ø 19 mm)<sup>a)</sup>

a) **Acessórios apresentados ou descritos não pertencem ao volume de fornecimento padrão. Todos os acessórios encontram-se no nosso programa de acessórios.**

### Dados técnicos

Multilixadeira de rolos		Texoro
Número de produto		<b>3 603 CB5 1..</b>
Pré-seleção da velocidade de rotação		●
Potência nominal absorvida	W	250
N.º de rotações em vazio $n_0$	r.p.m.	1600-3000
Peso conforme EPTA-Procedure 01:2014	kg	1,3
Classe de proteção		□/II

Os dados aplicam-se a uma tensão nominal [U] de 230 V. Com tensões divergentes e em versões específicas do país, estes dados podem variar.

### Informação sobre ruídos/vibrações

Os valores de emissão de ruído foram determinados de acordo com **EN 62841-2-4**.

O nível sonoro avaliado como A da ferramenta elétrica é normalmente de: nível de pressão sonora **79 dB(A)**; nível de potência sonora **90 dB(A)**. Incerteza  $K = 3$  dB.

#### Utilizar proteção auditiva!

Valores totais de vibração  $a_h$  (soma dos vetores das três direções) e incerteza  $K$  determinada segundo

#### EN 62841-2-4:

lixar com manga de lixa:  $a_h = 3,5 \text{ m/s}^2$ ,  $K = 1,5 \text{ m/s}^2$ ,

lixar com rolo de lamelas (60 mm):  $a_h = 2,5 \text{ m/s}^2$ ,

$K = 1,5 \text{ m/s}^2$ ,

lixar com rolo de lamelas (10 mm):  $a_h = 3 \text{ m/s}^2$ ,  $K = 1,5 \text{ m/s}^2$ ,

trabalhar com catrabucha de arame:  $a_h = 6 \text{ m/s}^2$ ,

$K = 1,5 \text{ m/s}^2$ .

O nível de vibrações indicado nestas instruções e o valor de emissões sonoras foram medidos de acordo com um processo de medição normalizado e podem ser utilizados para a comparação de ferramentas elétricas. Também são adequados para uma avaliação provisória das emissões sonoras e de vibrações.

O nível de vibrações indicado e o valor de emissões sonoras representam as aplicações principais da ferramenta elétrica. Se a ferramenta elétrica for utilizada para outras aplicações, com outras ferramentas de trabalho ou com manutenção insuficiente, é possível que o nível de vibrações e de emissões sonoras seja diferente. Isto pode aumentar sensivelmente a emissão sonora e de vibrações para o período completo de trabalho.

Para uma estimativa exata da emissão sonora e de vibrações, também deveriam ser considerados os períodos nos quais o aparelho está desligado ou funciona, mas não está sendo utilizado. Isto pode reduzir a emissão sonora e de vibrações durante o completo período de trabalho.

Além disso também deverão ser estipuladas medidas de segurança para proteger o operador contra o efeito de vibrações, como por exemplo: manutenção de ferramentas elétricas e acessórios, manter as mãos quentes e organização dos processos de trabalho.

### Montagem

- **Antes de todos trabalhos na ferramenta elétrica deverá puxar a ficha de rede da tomada.**

#### Substituir ferramentas de lixar

Com o encaixe SDS (12) do veio de trabalho (1) pode substituir a ferramenta de lixar de forma simples e confortável sem necessidade de ferramentas adicionais.

Se a ferramenta elétrica estiver desligada, o **sistema Auto-Lock** bloqueia o veio de trabalho. É muito mais fácil colocar e retirar a ferramenta de lixar com o veio de trabalho bloqueado.

Os rolos flexíveis (8), rolos de lamelas (9) e catrabuchas de arame podem ser colocados diretamente sobre o veio de trabalho (1).

Para mangas de lixa (**11**) tem de ser colocado primeiro o adaptador (**10**) no veio de trabalho (**1**). Depois a manga de lixa (**11**) pode ser rodada no adaptador (**10**).

#### Montar as ferramentas de lixar (ver figura A)

- Segure na ferramenta de lixar de forma a que as molas do encaixe SDS (**13**) apontem no sentido oposto do veio de trabalho (**1**).
- Coloque a ferramenta de lixar rodando-a sobre o veio de trabalho (**1**) até esta encaixar de forma audível.
- Puxe a ferramenta de lixar para controlar o travamento.

#### Montar as mangas de lixa (ver figura B1 – B2)

- Segure no adaptador (**10**) de forma a que as molas do encaixe SDS (**13**) apontem no sentido oposto do veio de trabalho (**1**).
- Coloque o adaptador (**10**) rodando-o sobre o veio de trabalho (**1**) até este encaixar de forma audível.
- Puxe o adaptador para controlar o travamento.
- Rode a manga de lixa (**11**) sobre o adaptador (**10**), até que as lamelas de borracha fiquem completamente tapadas.

#### Desmontar a ferramenta de lixa (ver figuras C1 – C2)

- Pressione o botão de acionamento SDS (**14**) para o desbloqueio e retire a ferramenta de lixar do veio de trabalho (**1**).

#### Tampa de aspiração de pó

**Nota:** Durante o trabalho com catrabuchas de arame, utilize sempre a tampa de aspiração de pó fornecida.

#### Montar a tampa de aspiração de pó (ver figura D)

- Introduza a tampa de aspiração de pó (**2**) com uma ligeira resistência até ao batente nas duas ranhuras de fixação (**16**) do braço da ferramenta (**15**).
- Aperte o parafuso de aperto (**4**).

A tampa de aspiração de pó está agora montada de forma fixa na ferramenta.

#### Ajustar a tampa de aspiração de pó (ver figura E)

- ▶ **Ajuste a tampa de aspiração de pó (2) de forma a que o pó ou as faíscas não sejam conduzidos no sentido do utilizador.**

A tampa de aspiração de pó (**2**) pode tapar o veio de trabalho em diversos ângulos. Para tal use as ranhuras de engate (**17**).

- Após a montagem, rode a tampa de aspiração de pó (**2**) em função do tipo de trabalho e do formato da peça.

A tampa de aspiração de pó engata em três posições.

#### Aspiração de pó/de aparas

Pós de materiais como por exemplo, tintas que contém chumbo, alguns tipos de madeira, minerais e metais, podem ser nocivos à saúde. O contacto ou a inalação dos pós pode provocar reações alérgicas e/ou doenças nas vias respiratórias do utilizador ou das pessoas que se encontrem por perto.

Certos pós, como por exemplo pó de carvalho e faia são considerados como sendo cancerígenos, especialmente quando juntos com substâncias para o tratamento de madeiras (cromato, produtos de proteção da madeira). Material que contém asbesto só deve ser processado por pessoal especializado.

- Se possível deverá usar um dispositivo de aspiração de pó apropriado para o material.
- Assegurar uma boa ventilação do local de trabalho.
- É recomendável usar uma máscara de proteção respiratória com filtro da classe P2.

Observe as diretivas para os materiais a serem processados, vigentes no seu país.

- ▶ **Evite a acumulação de pó no local de trabalho.** Pós podem entrar levemente em ignição.

#### Aspiração externa (ver figura F)

- Encaixe uma mangueira de aspiração (**18**) com um adaptador de aspiração adequado (**19**) (diâmetro 19 mm) através do bocal de aspiração (**3**). Ligue a mangueira de aspiração a um aspirador (acessório).

Encontra um resumo da ligação aos diferentes aspiradores no final deste manual.

O aspirador de pó deve ser apropriado para o material a ser trabalhado.

Utilize um aspirador especial para aspirar pó que seja extremamente nocivo à saúde, cancerígeno ou seco.

## Funcionamento

- ▶ **Antes de todos trabalhos na ferramenta elétrica deverá puxar a ficha de rede da tomada.**
- ▶ **Durante o trabalho, segure a ferramenta elétrica com as duas mãos e providencie uma estabilidade segura.** A ferramenta elétrica é conduzida com maior segurança com ambas as mãos.

#### Colocação em funcionamento

- ▶ **Observar a tensão de rede!** A tensão da fonte de corrente elétrica deve coincidir com os dados que constam na placa de características da ferramenta elétrica.

#### Ligar/desligar

- Para a **colocação em funcionamento** da ferramenta elétrica, desloque o interruptor de ligar/desligar (**6**) para a frente.
- Para **fixar** o interruptor de ligar/desligar (**6**) pressione à frente o interruptor de ligar/desligar (**6**), até este engatar.
- Para **desligar** liberte o interruptor de ligar/desligar (**6**) ou se este estiver bloqueado, pressione o interruptor de ligar/desligar (**6**) brevemente atrás para baixo e depois liberte-o.
- ▶ **Verifique as ferramentas de lixar antes da utilização. A ferramenta de lixar tem de estar corretamente montada e poder ser livremente rodada. Efetue um**

**teste de funcionamento durante, pelo menos, 1 minuto, sem carga. Não utilize ferramentas de lixar danificadas, não redondas ou com vibrações.** As ferramentas de lixar danificadas podem rebentar e causar ferimentos.

### Seleção da ferramenta de lixar

Selecione a ferramenta de lixar em função da forma da superfície a trabalhar e do material a lixar. Adapte o grão ao desbaste de material desejado.

Aplicação	Forma da superfície	Ferramenta de lixar
Lixar madeira	reta	Manga de lixa
Remover vernizes (madeira)	curvo	Manga de lixa cônica
		Rolo de lamelas (60 mm)
	contorno fortemente definido	Rolo flexível (60 mm/15 mm)
		Escova de nylon
Texturar madeira	reta	Rolo de lamelas (60 mm)
	curvo	Rolo de lamelas (10 mm/5 mm)
Lixar vernizes (madeira)	reta	Escova de nylon
		Manga de lixa
		Manga de lixa cônica
Lixar metais (p. ex. aço, alumínio, latão)	reta	Rolo de lamelas (60 mm)
		Manga de lixa
		Manga de lixa cônica
		Velo de polir
		Rolo de lamelas (60 mm)
Desenferrujar metais	curvo	Escova de nylon
	reta	Disco de limpeza
		Escova de metal revestida a latão
Polir/texturar metal	reta	Escova de metal revestida a latão
	curvo	Escova de nylon
		Velo de polir

Aplicação	Forma da superfície	Ferramenta de lixar
Remover vernizes (metal)	reta	Escova de nylon
		Disco de limpeza

### Instruções de trabalho

O rendimento de desbaste e a qualidade da superfície são determinados pela seleção da ferramenta de lixar, pelo nível de rotações e pela pressão exercida.

Só ferramentas de lixar impecáveis garantem um excelente rendimento de desbaste e a proteção da ferramenta elétrica. Use apenas acessórios de lixar **Bosch** originais.

#### Pré-selecionar o número de rotações

Com a roda de ajuste para pré-seleção da velocidade de rotação (**7**) pode pré-selecionar o número de rotações necessário mesmo durante a operação. .

Se for atingida a definição final "6", a roda encaixa de forma audível.

1 – 2 número de rotações baixo

3 – 4 número de rotações médio

5 – 6 número de rotações alto

O número de rotações necessário depende do material e das condições de trabalho e pode ser determinado por tentativas.

As indicações apresentadas na tabela seguinte são valores recomendados.

Aplicação	Grão (lixar grosseiro/ acabamento fino)	Nível de rotações
Lixar vernizes	120/240	2/3
Remover vernizes	80/-	5
Madeira macia	80/240	5/6
Madeira dura	80/240	5/6
Folheado	120/240	2 – 4
Alumínio	80/240	4/5
Lixar aço	80/240	3 – 5
Desenferrujar aço	80 /120	4 – 6
Aço inoxidável	80/240	3 – 5
Pedra	80/240	5/6

Após um longo período de tempo a trabalhar com um número de rotações reduzido, deve deixar a ferramenta elétrica a funcionar aprox. 3 minutos com o número de rotações máximo em vazio para a arrefecer.

#### Lixar

- Ligue a ferramenta elétrica, coloque-a com toda a superfície de lixar sobre a base a trabalhar e movimente-a sobre a peça a ser trabalhada com pressão moderada.
- Aplique uma pressão uniforme para aumentar a vida útil das ferramentas de lixar. Demasiada pressão não resulta num melhor rendimento de desbaste, mas sim num maior desgaste da ferramenta elétrica e da ferramenta de lixar.
- Não utilize uma ferramenta de lixar que tenha sido usada para lixar metal noutros tipos de material.

## Manutenção e assistência técnica

### Manutenção e limpeza

- ▶ **Antes de todos trabalhos na ferramenta elétrica deverá puxar a ficha de rede da tomada.**
- ▶ **Manter a ferramenta elétrica e as aberturas de ventilação sempre limpas, para trabalhar bem e de forma segura.**

Se for necessário instalar um cabo de ligação, a instalação deve ser feita pela **Bosch** ou por um centro de serviço autorizado para ferramentas elétricas **Bosch**, para evitar perigos de segurança.

### Serviço pós-venda e aconselhamento

O serviço pós-venda responde às suas perguntas a respeito de serviços de reparação e de manutenção do seu produto, assim como das peças sobressalentes. Desenhos explodidos e informações acerca das peças sobressalentes também em: **www.bosch-pt.com**

A nossa equipa de consultores Bosch esclarece com prazer todas as suas dúvidas a respeito dos nossos produtos e acessórios.

Indique para todas as questões e encomendas de peças sobressalentes a referência de 10 dígitos de acordo com a placa de características do produto.

#### Portugal

Robert Bosch LDA  
Avenida Infante D. Henrique  
Lotes 2E – 3E  
1800 Lisboa

Para efetuar o seu pedido online de peças entre na página [www.ferramentasbosch.com](http://www.ferramentasbosch.com).

Tel.: 21 8500000

Fax: 21 8511096

#### Encontra outros endereços da assistência técnica em:

[www.bosch-pt.com/serviceaddresses](http://www.bosch-pt.com/serviceaddresses)

### Eliminação

Ferramentas elétricas, acessórios e embalagens devem ser enviados a uma reciclagem ecológica de matérias-primas.



Não deitar ferramentas elétricas no lixo doméstico!

### Apenas para países da UE:

De acordo com a diretiva europeia 2012/19/UE para aparelhos elétricos e eletrónicos velhos, e com as respetivas realizações nas leis nacionais, as ferramentas elétricas que não servem mais para a utilização, devem ser enviadas separadamente a uma reciclagem ecológica.

## Italiano

### Avvertenze di sicurezza

#### Avvertenze generali di sicurezza per elettroattrezzi

**⚠ ATTENZIONE** Leggere tutte le avvertenze di pericolo e le specifiche fornite in dotazione al presente elettroattrezzo. Il mancato rispetto di tutte le istruzioni sottelencaate potrà comportare il pericolo di scosse elettriche, incendi e/o gravi lesioni.

**Conservare tutte le avvertenze di pericolo e le istruzioni operative per ogni esigenza futura.**

Il termine "elettroattrezzo" riportato nelle avvertenze fa riferimento ai dispositivi dotati di alimentazione elettrica (a filo) o a batteria (senza filo).

#### Sicurezza della postazione di lavoro

- ▶ **Conservare l'area di lavoro pulita e ben illuminata.** Zone disordinate o buie possono essere causa di incidenti.
- ▶ **Evitare di impiegare l'elettroattrezzo in ambienti soggetti al rischio di esplosioni nei quali siano presenti liquidi, gas o polveri infiammabili.** Gli elettroattrezzi producono scintille che possono far infiammare la polvere o i gas.
- ▶ **Tenere lontani i bambini ed altre persone durante l'impiego dell'elettroattrezzo.** Eventuali distrazioni potranno comportare la perdita del controllo sull'elettroattrezzo.

#### Sicurezza elettrica

- ▶ **La spina di allacciamento alla rete dell'elettroattrezzo deve essere adatta alla presa. Evitare assolutamente di apportare qualsivoglia modifica alla spina. Non utilizzare spine adattatrici con elettroattrezzi dotati di collegamento a terra.** Le spine non modificate e le prese adatte allo scopo riducono il rischio di scosse elettriche.
- ▶ **Evitare il contatto fisico con superfici collegate a terra, come tubi, radiatori, fornelli elettrici e frigoriferi.** Sussiste un maggior rischio di scosse elettriche nel momento in cui il corpo è messo a massa.
- ▶ **Custodire l'elettroattrezzo al riparo dalla pioggia o dall'umidità.** La penetrazione dell'acqua in un elettroattrezzo aumenta il rischio di una scossa elettrica.
- ▶ **Non usare il cavo per scopi diversi da quelli previsti. Non usare il cavo per trasportare o appendere l'elettroattrezzo, né per estrarre la spina dalla presa di corrente. Non avvicinare il cavo a fonti di calore, olio, spigoli taglienti e parti della macchina in movimento.** I cavi danneggiati o aggrovigliati aumentano il rischio d'insorgenza di scosse elettriche.
- ▶ **Se si utilizza l'elettroattrezzo all'aperto, impiegare un cavo di prolunga adatto per l'uso all'esterno.** L'uso di un cavo di prolunga omologato per l'impiego all'esterno riduce il rischio d'insorgenza di scosse elettriche.

- ▶ **Qualora non fosse possibile evitare di utilizzare l'elettrotensile in un ambiente umido, usare un interruttore di protezione dalle correnti di guasto (RCD).** L'uso di un interruttore di sicurezza riduce il rischio di una scossa elettrica.

#### Sicurezza delle persone

- ▶ **Quando si utilizza un elettrotensile è importante restare vigili, concentrarsi su ciò che si sta facendo ed operare con giudizio. Non utilizzare l'elettrotensile in caso di stanchezza o sotto l'effetto di droghe, alcool o medicinali.** Un attimo di distrazione durante l'uso dell'elettrotensile può essere causa di gravi incidenti.
- ▶ **Utilizzare gli appositi dispositivi di protezione individuali. Indossare sempre gli occhiali protettivi.** L'impiego, in condizioni appropriate, di dispositivi di protezione quali maschera antipolvere, scarpe antinfortunistiche antiscivolo, elmetto di protezione, protezioni acustiche, riduce il rischio di infortuni.
- ▶ **Evitare l'accensione involontaria dell'elettrotensile. Prima di collegare l'elettrotensile all'alimentazione di corrente e/o alla batteria, prima di prenderlo o trasportarlo, assicurarsi che sia spento.** Tenendo il dito sopra l'interruttore mentre si trasporta l'elettrotensile oppure collegandolo all'alimentazione di corrente con l'interruttore inserito, si vengono a creare situazioni pericolose in cui possono verificarsi seri incidenti.
- ▶ **Prima di accendere l'elettrotensile togliere qualsiasi attrezzo di regolazione o chiave utilizzata.** Un accessorio oppure una chiave che si trovi in una parte rotante della macchina può provocare seri incidenti.
- ▶ **Evitare di assumere posture anomale. Mantenere appoggio ed equilibrio adeguati in ogni situazione.** In questo modo è possibile controllare meglio l'elettrotensile in caso di situazioni inaspettate.
- ▶ **Indossare indumenti adeguati. Non indossare vestiti larghi, né gioielli. Tenere capelli e vestiti lontani da parti in movimento.** Vestiti larghi, gioielli o capelli lunghi potranno impigliarsi in parti in movimento.
- ▶ **Se l'utensile è dotato di un apposito attacco per dispositivi di aspirazione e raccolta polvere, accertarsi che gli stessi siano collegati ed utilizzati in modo conforme.** L'utilizzo di un'aspirazione polvere può ridurre lo svilupparsi di situazioni pericolose dovute alla polvere.
- ▶ **Evitare che la confidenza derivante da un frequente uso degli utensili si trasformi in superficialità e vengano trascurate le principali norme di sicurezza.** Una mancanza di attenzione può causare gravi lesioni in una frazione di secondo.

#### Trattamento accurato ed uso corretto degli elettrotensili

- ▶ **Non sottoporre l'elettrotensile a sovraccarico. Utilizzare l'elettrotensile adeguato per l'applicazione specifica.** Con un elettrotensile adatto si lavora in modo migliore e più sicuro nell'ambito della sua potenza di prestazione.

- ▶ **Non utilizzare l'elettrotensile qualora l'interruttore non consenta un'accensione/uno spegnimento corretti.** Un elettrotensile con l'interruttore rotto è pericoloso e deve essere aggiustato.
- ▶ **Prima di eseguire eventuali regolazioni, sostituire accessori o riporre la macchina al termine del lavoro, estrarre sempre la spina dalla presa di corrente e/o togliere la batteria, se rimovibile.** Tale precauzione eviterà che l'elettrotensile possa essere messo in funzione involontariamente.
- ▶ **Riporre gli elettrotensili fuori della portata dei bambini durante i periodi di inutilizzo e non consentire l'uso degli utensili stessi a persone inesperte o che non abbiano letto le presenti istruzioni.** Gli elettrotensili sono macchine pericolose quando vengono utilizzati da persone non dotate di sufficiente esperienza.
- ▶ **Eeguire la manutenzione degli elettrotensili e relativi accessori. Verificare la presenza di un eventuale disallineamento o inceppamento delle parti mobili, la rottura di componenti o qualsiasi altra condizione che possa pregiudicare il corretto funzionamento dell'elettrotensile stesso. Se danneggiato, l'elettrotensile dovrà essere riparato prima dell'uso.** Numerosi incidenti vengono causati da elettrotensili la cui manutenzione è stata effettuata poco accuratamente.
- ▶ **Mantenere gli utensili da taglio affilati e puliti.** Gli utensili da taglio curati con particolare attenzione e con taglienti affilati s'inceppano meno frequentemente e sono più facili da condurre.
- ▶ **Utilizzare sempre l'elettrotensile, gli accessori e gli utensili specifici ecc. in conformità alle presenti istruzioni, tenendo conto delle condizioni di lavoro e delle operazioni da eseguire.** L'impiego di elettrotensili per usi diversi da quelli consentiti potrà dar luogo a situazioni di pericolo.
- ▶ **Mantenere impugnature e superfici di presa asciutte, pulite e prive di olio e grasso.** Impugnature e superfici di presa scivolose non consentono di manipolare e controllare l'utensile in caso di situazioni inaspettate.

#### Assistenza

- ▶ **Fare riparare l'elettrotensile da personale specializzato ed utilizzando solo parti di ricambio identiche.** In tale maniera potrà essere salvaguardata la sicurezza dell'elettrotensile.

#### Avvertenze di sicurezza per levigatrice a rullo abrasivo

##### Avvertenze di sicurezza comuni per levigatura o spazzolatura

- ▶ **Afferrare e tenere l'elettrotensile dalle superfici isolate dell'impugnatura, perché la superficie abrasiva potrebbe entrare in contatto con il cavo dell'elettrotensile stesso.** Se si taglia un cavo sotto tensione, la tensione potrebbe trasmettersi anche alle parti metalliche esposte dell'elettrotensile, provocando la folgorazione dell'utilizzatore.

- ▶ **Il presente elettroutensile è concepito per l'impiego come levigatrice o spazzola. Leggere tutte le avvertenze di pericolo, le istruzioni operative, le figure e le specifiche fornite in dotazione al presente elettroutensile.** Il mancato rispetto di tutte le istruzioni sottoelencate potrà comportare il pericolo di scosse elettriche, incendi e/o gravi lesioni.
- ▶ **Si sconsiglia di eseguire con il presente elettroutensile operazioni quali lucidatura o taglio.** Un impiego dell'elettroutensile per operazioni non previste può comportare pericoli e causare lesioni.
- ▶ **Non utilizzare accessori che non siano espressamente progettati e consigliati dal costruttore dell'utensile.** Il solo fatto che l'accessorio si possa inserire sull'elettroutensile non ne garantisce la sicurezza d'impiego.
- ▶ **Il numero di giri nominale dell'accessorio dovrà essere almeno pari al numero di giri massimo riportato sull'elettroutensile.** Se utilizzati ad un numero di giri superiore a quello nominale, gli accessori possono spezzarsi e proiettare parti.
- ▶ **Il diametro esterno e lo spessore dell'accessorio dovranno rientrare nella capacità nominale dell'elettroutensile.** Gli accessori non correttamente dimensionati non possono essere adeguatamente sorvegliati o controllati.
- ▶ **La filettatura di fissaggio degli accessori dovrà coincidere con quella dell'alberino della smerigliatrice. Per gli accessori con montaggio a flangia, il foro per il mandrino dell'accessorio dovrà coincidere con il diametro di alloggiamento della flangia.** L'utilizzo di accessori non coincidenti con il fissaggio dell'elettroutensile comporterà funzionamento sbilanciato, vibrazioni eccessive e possibile perdita di controllo.
- ▶ **Non utilizzare accessori danneggiati. Prima di ogni impiego, verificare che i dischi abrasivi non presentino fenditure o scheggiature, che il platello di supporto non sia screpolato, lacerato o usurato eccessivamente e che la spazzola metallica non presenti fili distaccati o spezzati. Qualora l'elettroutensile o l'accessorio cada, verificare che non vi siano danni, oppure montare un accessorio integro. Una volta ispezionato e montato un accessorio, mantenere sé stessi e le eventuali altre persone presenti a distanza dal piano di rotazione dell'accessorio e lasciare in funzione l'elettroutensile per un minuto al numero di giri a vuoto massimo.** Di norma, entro tale lasso di tempo, eventuali accessori danneggiati si spezzeranno.
- ▶ **Indossare i dispositivi di protezione individuale. In base all'applicazione, utilizzare schermo facciale, occhiali di protezione o occhiali di sicurezza. Laddove necessario, indossare maschera per polveri, protezioni per l'udito, guanti e grembiule da officina in grado di arrestare piccoli frammenti abrasivi oppure a frammenti dei pezzi in lavorazione.** Gli occhiali protettivi dovranno resistere ai frammenti eventualmente proiettati da varie operazioni. La maschera per polveri, oppure il respiratore, dovrà essere in grado di filtrare le particelle gene-

rate dall'operazione prevista. L'esposizione prolungata ad elevati livelli di rumorosità può comportare la perdita dell'udito.

- ▶ **Tenere le persone presenti a distanza di sicurezza dall'area di lavoro. Chiunque entri nell'area di lavoro dovrà indossare equipaggiamento protettivo personale.** I frammenti di un pezzo in lavorazione, oppure di un accessorio spezzato, possono venire proiettati all'esterno e causare lesioni, anche oltre le vicinanze dell'area di funzionamento.
- ▶ **Non deporre in alcun caso l'elettroutensile prima che l'accessorio si sia completamente arrestato.** L'accessorio rotante potrebbe incepparsi sulla superficie, causando la perdita di controllo dell'elettroutensile.
- ▶ **Non mettere in funzione l'elettroutensile durante il trasporto manuale.** Un contatto accidentale con l'accessorio rotante potrebbe intrappolare gli indumenti, portando l'accessorio a contatto con il corpo.
- ▶ **Pulire regolarmente le feritoie di aerazione dell'elettroutensile.** La ventola del motore trascinerà la polvere all'interno della carcassa e un accumulo eccessivo di materiale polverizzato può comportare rischi di natura elettrica.
- ▶ **Non utilizzare l'elettroutensile in prossimità di materiali infiammabili.** Le scintille propagate durante la lavorazione potrebbero causarne l'innescio.
- ▶ **Non utilizzare accessori che richiedano refrigeranti liquidi.** L'impiego di acqua o di altri refrigeranti liquidi possono causare folgorazioni e scosse elettriche.
- ▶ **Posizionare il cavo di alimentazione a distanza dall'accessorio in rotazione.** In caso di perdita di controllo, il filo potrebbe venire tagliato o intrappolato e la mano o il braccio dell'utilizzatore potrebbero venire trascinati nell'accessorio rotante.

#### Avvertenze di sicurezza specifiche per operazioni di spazzolatura

- ▶ **Tenere presente che, anche durante il normale funzionamento, alcune setole vengono proiettate all'esterno. Non sollecitare eccessivamente i fili applicando un carico eccessivo sulla spazzola.** Le setole possono facilmente penetrare in indumenti leggeri e/o nella pelle.
- ▶ **Qualora per la spazzolatura sia consigliato l'uso di una protezione, evitare che la spazzola a disco o la spazzola con filo metallico interferiscano con la protezione stessa.** La spazzola a disco o la spazzola con filo metallico potrebbero aumentare di diametro a causa del carico e delle forze centrifughe.

#### Avvertenze di sicurezza supplementari

**Indossare degli occhiali di protezione.**



- ▶ **Indossare guanti protettivi.**
- ▶ **Disinserire l'elettroutensile qualora l'alimentazione elettrica venisse interrotta, ad esempio a causa di**



**blackout o perché è stata estratta la spina dell'utensile.** Verrà così impedito un riavviamento incontrollato.

- ▶ **Utilizzare l'elettrooutensile solo per operazioni di levigatura a secco.** L'infiltrazione dell'acqua in un elettrooutensile aumenta il rischio di una scossa elettrica.
- ▶ **Avvicinare l'elettrooutensile al pezzo in lavorazione solo quando è in funzione e spegnerlo solamente dopo averlo estratto dal pezzo in questione.** L'elettrooutensile potrebbe muoversi improvvisamente.
- ▶ **Non toccare mai l'utensile di levigatura in rotazione.**  
\*Sussiste il pericolo di lesioni.
- ▶ **Accertarsi che nessuno venga messo in pericolo dalle scintille prodotte. Rimuovere eventuali materiali infiammabili dalle vicinanze.** Durante la levigatura di materiali metallici vengono prodotte delle scintille.
- ▶ **Non utilizzare nastri abrasivi usurati, danneggiati oppure notevolmente intasati.** I nastri abrasivi danneggiati possono rompersi, essere scagliati lontano e ferire qualcuno.
- ▶ **Pulire regolarmente le feritoie di aerazione dell'elettrooutensile.** Il ventilatore del motore attira polvere nella carcassa ed una forte raccolta di polvere di metallo può provocare pericoli di origine elettrica.
- ▶ **Fissare il pezzo in lavorazione.** Un pezzo in lavorazione può essere bloccato con sicurezza in posizione solo utilizzando un apposito dispositivo di serraggio oppure una morsa a vite e non tenendolo con la semplice mano.
- ▶ **Prima di posare l'elettrooutensile, attendere sempre che si sia arrestato completamente.** L'accessorio può incepparsi e comportare la perdita di controllo dell'elettrooutensile.
- ▶ **Attenzione: pericolo di incendio! Evitare un surriscaldamento del materiale levigato e della levigatrice. Svuotare sempre il contenitore per la polvere prima delle pause di lavoro.** La polvere di levigatura raccolta in sacchetti raccogli-polvere, microfiltri, sacchetti di carta (o nel sacchetto di carta/nel filtro dell'aspirapolvere) in condizioni sfavorevoli – ad esempio a causa della produzione di scintille durante la levigatura dei metalli – potrebbe incendiarsi. Sussiste particolare pericolo qualora la polvere di levigatura venga miscelata con residui di vernice, poliuretano o altre sostanze chimiche e nel caso in cui il materiale levigato si surriscaldi in seguito ad una lavorazione prolungata.

## Descrizione del prodotto e dei servizi forniti



**Leggere tutte le avvertenze e disposizioni di sicurezza.** La mancata osservanza delle avvertenze e disposizioni di sicurezza può causare folgorazioni, incendi e/o lesioni di grave entità.

Si prega di osservare le immagini nella prima parte delle istruzioni per l'uso.

## Utilizzo conforme

L'elettrooutensile è concepito per la levigatura e la spazzolatura di legno, plastica, metallo, stucco a spatola (ad esempio gesso), nonché di superfici verniciate senza alcun impiego di acqua. Esso risulta particolarmente adatto per la levigatura di superfici irregolari.

## Componenti illustrati

La numerazione dei componenti illustrati si riferisce all'illustrazione dell'elettrooutensile che si trova sulla pagina con la rappresentazione grafica.

- (1) Mandrino portamola
- (2) Cuffia di aspirazione della polvere
- (3) Attacco di aspirazione
- (4) Vite di serraggio per il montaggio della cuffia di aspirazione della polvere
- (5) Impugnatura (superficie di presa isolata)
- (6) Interruttore di avvio/arresto
- (7) Rotellina di selezione numero giri
- (8) Rullo flessibile
- (9) Rulli a lamelle
- (10) Attacco per bussola abrasiva<sup>a)</sup>
- (11) Bussola abrasiva<sup>a)</sup>
- (12) Attacco SDS
- (13) Molla per attacco SDS
- (14) Pulsante di comando SDS per lo sbloccaggio dell'accessorio di levigatura
- (15) Braccio dell'utensile
- (16) Scanalatura di fissaggio della cuffia di aspirazione della polvere
- (17) Scanalatura d'innesto
- (18) Tubo di aspirazione<sup>a)</sup>
- (19) Adattatore di aspirazione (Ø 19 mm)<sup>a)</sup>

a) **L'accessorio illustrato oppure descritto non è compreso nel volume di fornitura standard. L'accessorio completo è contenuto nel nostro programma accessori.**

## Dati tecnici

Rullo abrasivo	Texoro	
Codice prodotto		<b>3 603 CB5 1..</b>
Preselezione del numero di giri		●
Potenza assorbita nominale	W	250
Numero di giri a vuoto $n_0$	min <sup>-1</sup>	1600–3000
Peso secondo EPTA-Procedure 01:2014	kg	1,3
Classe di protezione		□ / II

I dati sono validi per una tensione nominale [U] di 230 V. In caso di tensioni differenti e di versioni per Paesi specifici, tali dati potranno variare.

## Informazioni su rumorosità e vibrazioni

Valori di emissione acustica rilevati conformemente a **EN 62841-2-4**.

Il livello di rumorosità ponderato A dell'elettrotensile è tipicamente di: Livello di pressione acustica **79 dB(A)**; Livello di potenza sonora **90 dB(A)**. Grado d'incertezza  $K = 3$  dB.

### Indossare protezioni acustiche!

Valori di oscillazione totali  $a_h$  (somma vettoriale delle tre direzioni) e grado d'incertezza  $K$ , rilevati conformemente a **EN 62841-2-4**:

levigatura con bussola abrasiva:  $a_h = 3,5 \text{ m/s}^2$ ,  $K = 1,5 \text{ m/s}^2$ ,

levigatura con rullo a lamelle (60 mm):  $a_h = 2,5 \text{ m/s}^2$ ,

$K = 1,5 \text{ m/s}^2$ ,

levigatura con rullo a lamelle (10 mm):  $a_h = 3 \text{ m/s}^2$ ,

$K = 1,5 \text{ m/s}^2$ .

lavori con spazzola metallica:  $a_h = 6 \text{ m/s}^2$ ,  $K = 1,5 \text{ m/s}^2$ .

Il livello di vibrazione ed il valore di emissione acustica indicati nelle presenti istruzioni sono stati rilevati conformemente ad una procedura di misurazione unificata e sono utilizzabili per confrontare gli elettrotensili. Le stesse procedure sono idonee anche per una valutazione temporanea del livello di vibrazione e dell'emissione acustica.

Il livello di vibrazione ed il valore di emissione acustica sono riferiti agli impieghi principali dell'elettrotensile; qualora, tuttavia, l'elettrotensile venisse utilizzato per altre applicazioni, oppure con accessori differenti o in caso di insufficiente manutenzione, il livello di vibrazione ed il valore di emissione acustica potrebbero variare. Ciò potrebbe aumentare sensibilmente l'emissione di vibrazioni e l'emissione acustica sull'intero periodo di funzionamento.

Per valutare con precisione i valori di vibrazione e di emissione acustica, andranno considerati anche i periodi nei quali l'utensile sia spento, oppure acceso, ma non utilizzato. Ciò potrebbe ridurre sensibilmente l'emissione di vibrazioni e l'emissione acustica sull'intero periodo di funzionamento.

Adottare misure di sicurezza supplementari per proteggere l'operatore dall'effetto delle vibrazioni: ad esempio, sottoponendo a manutenzione l'elettrotensile e gli utensili accessori, mantenendo calde le mani e organizzando i vari processi di lavoro.

## Montaggio

- **Prima di qualunque intervento sull'elettrotensile estrarre la spina di rete dalla presa.**

### Sostituzione degli accessori di levigatura

L'attacco SDS (**12**) del mandrino portamolà (**1**) consente di sostituire in modo semplice e pratico l'accessorio di levigatura senza l'uso di ulteriori attrezzi.

Quando l'elettrotensile viene spento, il **sistema Autolock** arresta il mandrino portamolà. Un mandrino portamolà fisso consente di fissare ed estrarre più agevolmente gli accessori di levigatura.

I rulli flessibili (**8**), i rulli a lamelle (**9**) e le spazzole metalliche possono essere innestate direttamente sul mandrino portamolà (**1**).

Per le bussole abrasive (**11**) dev'essere dapprima innestato il relativo attacco (**10**) sul mandrino portamolà (**1**). Quindi la bussola abrasiva (**11**) può essere avvitata sull'attacco (**10**) in questione.

### Montaggio degli accessori di levigatura (vedere Fig. A)

- Tenere l'accessorio di levigatura in modo che le molle per attacco SDS (**13**) siano rivolte in direzione opposta al mandrino portamolà (**1**).
- Spingere l'accessorio di levigatura, ruotandolo, sul mandrino portamolà (**1**) finché non scatta udibilmente in sede.
- Verificare il bloccaggio esercitando trazione sull'utensile di levigatura.

### Montaggio delle bussole abrasive (vedere Fig. B1 - B2)

- Tenere l'attacco (**10**) in modo che le molle per attacco SDS (**13**) siano rivolte in direzione opposta al mandrino portamolà (**1**).
- Spingere l'attacco, (**10**) ruotandolo, sul mandrino portamolà (**1**) finché non scatta udibilmente in sede.
- Verificare il bloccaggio esercitando trazione sull'attacco.
- Ruotare la bussola abrasiva (**11**) sull'attacco (**10**), fino a ricoprire completamente le lamelle in gomma.

### Smontaggio dell'utensile di levigatura (vedere Figg. C1 - C2)

- Spingere il pulsante di comando SDS (**14**) per lo sbloccaggio ed estrarre l'accessorio di levigatura dal mandrino portamolà (**1**).

### Cuffia di aspirazione della polvere

**Avvertenza:** quando si eseguono lavori con le spazzole metalliche utilizzare sempre la cuffia di aspirazione polvere fornita in dotazione.

### Montaggio della cuffia di aspirazione polvere (vedere Fig. D)

- Vincendo una leggera resistenza, innestare la cuffia di aspirazione polvere (**2**) fino a battuta nelle due scanalature di fissaggio (**16**) del braccio utensile (**15**).
- Serrare le viti di serraggio (**4**).

La cuffia di aspirazione della polvere è ora montata saldamente sul braccio utensile.

### Regolazione della cuffia di aspirazione polvere (vedere Fig. E)

- **Regolare la cuffia di aspirazione polvere (2) in modo tale da non indirizzare polvere o scintille verso l'operatore.**

La cuffia di aspirazione polvere (**2**) può coprire il mandrino portamolà in diverse angolazioni. A tale scopo fungono le scanalature d'innesto (**17**).

- Dopo il montaggio, ruotare la cuffia di aspirazione polvere (**2**) in base all'impiego e alla forma del pezzo in lavorazione.

La cuffia di aspirazione della polvere scatta in tre posizioni.

## Aspirazione polvere/aspirazione trucioli

Polveri e materiali come vernici contenenti piombo, alcuni tipi di legname, minerali e metalli possono essere dannosi per la salute. Il contatto oppure l'inalazione delle polveri possono causare reazioni allergiche e/o malattie delle vie respiratorie dell'operatore oppure delle persone che si trovano nelle vicinanze.

Determinate polveri come polvere da legname di faggio o di quercia sono considerate cancerogene, in modo particolare insieme ad additivi per il trattamento del legname (cromato, protezione per legno). Materiale contenente amianto deve essere lavorato esclusivamente da personale specializzato.

- Utilizzare possibilmente un'aspirazione polvere adatta per il materiale.
- Provvedere ad una buona aerazione del posto di lavoro.
- Si consiglia di portare una mascherina protettiva con classe di filtraggio P2.

Osservare le norme in vigore nel vostro Paese per i materiali da lavorare.

- **Evitare accumuli di polvere nella postazione di lavoro.** Le polveri si possono incendiare facilmente.

### Aspirazione esterna (vedere Fig. F)

- Innestare un tubo flessibile di aspirazione (18) con un adeguato adattatore di aspirazione (19) (diametro 19 mm) sul relativo attacco (3). Collegare il tubo flessibile di aspirazione ad un aspiratore (accessorio).

Una panoramica dei collegamenti ai vari tipi di aspiratori è riportata all'ultima pagina delle presenti istruzioni.

L'aspiratore dovrà essere adatto al materiale da lavorare.

Utilizzare un aspiratore speciale per l'aspirazione di polveri particolarmente nocive per la salute, cancerogene oppure polveri asciutte.

## Utilizzo

- **Prima di qualunque intervento sull'elettrotensile estrarre la spina di rete dalla presa.**
- **Durante il lavoro, trattenere saldamente l'elettrotensile con entrambe le mani ed assumere una posizione sicura.** Con entrambe le mani l'elettrotensile viene condotto in modo più sicuro.

### Messa in funzione

- **Attenersi alla tensione di rete** La tensione riportata sulla targhetta di identificazione dell'elettrotensile deve corrispondere alla tensione della rete elettrica di alimentazione.

### Accensione/spengimento

- Per **mettere in funzione** l'elettrotensile, spingere in avanti l'interruttore di avvio/arresto (6).
- Per **bloccare** l'interruttore di avvio/arresto (6) spingere in avanti verso il basso l'interruttore di avvio/arresto (6), finché non scatta in posizione.
- Per **spegnere** l'elettrotensile, rilasciare l'interruttore di avvio/arresto (6) oppure, se l'interruttore è bloccato, pre-

mere brevemente l'interruttore di avvio/arresto (6) verso il basso, dopodiché rilasciarlo.

- **Controllare gli accessori di levigatura prima dell'uso. L'accessorio di levigatura dovrà essere montato a regola d'arte e dovrà poter ruotare liberamente. Eseguire un test di funzionamento per almeno 1 minuto, in assenza di carico. Non utilizzare accessori di levigatura danneggiati, ovalizzati o vibranti.** Accessori di levigatura danneggiati possono frantumarsi ed essere causa di lesioni.

### Scelta dell'accessorio di levigatura

Scegliere l'accessorio di levigatura in base alla forma della superficie da lavorare e al materiale da smerigliare. Adattare la grana al grado di asportazione desiderato.

Applicazione	Forma della superficie	Accessorio di levigatura
Levigatura del legno	diritta	Bussola abrasiva Bussola abrasiva conica
	arcuato	Rullo a lamelle (60 mm)
Rimozione di vernici (legno)	contorni marcati	Rullo flessibile (60 mm/15 mm) Spazzola in nylon Rullo a lamelle (60 mm)
	Interstizi (scanalature, lamelle, giunzioni maschio-femmina)	Mola a lamelle (10 mm/5 mm)
	Per strutturazione del legno	diritta arcuato
Rimozione parziale di vernici (legno)	diritta	Bussola abrasiva Bussola abrasiva conica Rullo a lamelle (60 mm)
	arcuato	Spazzola in nylon Disco per pulizia Spazzola metallica ottonata
Levigatura di metalli (ad esempio acciaio, alluminio, ottone)	diritta	Bussola abrasiva Bussola abrasiva conica Vello abrasivo Rullo a lamelle (60 mm)
	arcuato	Spazzola in nylon Disco per pulizia Spazzola metallica ottonata
Disossidazione metalli	diritta	Disco per pulizia
	arcuato	

Applicazione	Forma della superficie	Accessorio di levigatura
		Spazzola metallica ottonata
Per lucidatura/strutturazione del metallo	diritta arcuato	Spazzola in nylon Vello abrasivo
Rimozione di vernici (metallo)	diritta	Spazzola in nylon Disco per pulizia

### Indicazioni operative

La capacità di asportazione e la qualità della superficie resa vengono essenzialmente determinate dalla scelta dell'accessorio di levigatura, dal numero di giri preselezionato e dalla pressione esercitata.

Soltanto accessori di levigatura a regola d'arte erogano una buona potenza di levigatura e risparmiano sollecitazioni all'elettrotensile.

Utilizzare esclusivamente accessori di levigatura originali **Bosch**.

### Preselezione del numero di giri

Mediante l'apposita rotellina (7) è possibile preselezionare il numero di giri necessario anche durante il funzionamento. Se viene raggiunta la posizione finale "6", la rotellina di regolazione si innesta udibilmente in sede.

1 - 2 numero di giri basso

3 - 4 numero di giri medio

5 - 6 numero di giri alto

La velocità necessaria dipenderà dal materiale e dalle condizioni di lavoro e si potrà determinare con una prova pratica.

Le indicazioni riportate nella seguente tabella sono valori consigliati.

Applicazione	Grana (levigatura grezza/ fine)	Livello del numero di giri
Rimozione parziale di vernici	120/240	2/3
Rimozione di vernici	80/-	5
Legno tenero	80/240	5/6
Legno duro	80/240	5/6
Impiallacciati	120/240	2 - 4
Alluminio	80/240	4/5
Levigatura acciaio	80/240	3 - 5
Rimozione di ruggine da acciaio	80/120	4 - 6
Acciaio inossidabile	80/240	3 - 5
Pietra	80/240	5/6

Dopo un impiego prolungato a velocità ridotta, lasciar raffreddare l'elettrotensile, facendolo funzionare a vuoto a velocità massima per circa 3 minuti.

### Levigatura

- Accendere l'elettrotensile, applicarlo con l'intera superficie di levigatura sul fondo da lavorare e muoverlo sopra l'intero pezzo in lavorazione esercitando pressione moderata.
- Esercitare una pressione uniforme, in modo da prolungare la durata degli accessori di levigatura. Un eccessivo aumento della pressione esercitata non comporta una maggiore capacità di levigatura, ma provoca una maggiore usura dell'elettrotensile e dell'utensile di levigatura.
- Un accessorio di levigatura impiegato per lavorare il metallo non andrà più utilizzato per altri materiali.

## Manutenzione ed assistenza

### Manutenzione e pulizia

- **Prima di qualunque intervento sull'elettrotensile estrarre la spina di rete dalla presa.**
- **Per poter garantire buone e sicure operazioni di lavoro, tenere sempre pulite l'elettrotensile e le fessure di ventilazione.**

Se fosse necessaria una sostituzione della linea di collegamento, questa dovrà essere eseguita da **Bosch** oppure da un centro assistenza clienti autorizzato per elettrotensili **Bosch**, al fine di evitare pericoli per la sicurezza.

### Servizio di assistenza e consulenza tecnica

Il servizio di assistenza risponde alle Vostre domande relative alla riparazione e alla manutenzione del Vostro prodotto nonché concernenti i pezzi di ricambio. Disegni in vista esplosa e informazioni relative ai pezzi di ricambio sono consultabili anche sul sito [www.bosch-pt.com](http://www.bosch-pt.com)

Il team di consulenza tecnica Bosch sarà lieto di rispondere alle Vostre domande in merito ai nostri prodotti e accessori. In caso di richieste o di ordinazione di pezzi di ricambio, comunicare sempre il codice prodotto a 10 cifre riportato sulla targhetta di fabbricazione dell'elettrotensile.

### Italia

Tel.: (02) 3696 2314

E-Mail: [pt.hotlinebosch@it.bosch.com](mailto:pt.hotlinebosch@it.bosch.com)

### Per ulteriori indirizzi del servizio assistenza consultare:

[www.bosch-pt.com/serviceaddresses](http://www.bosch-pt.com/serviceaddresses)

### Smaltimento

Avviare ad un riciclaggio rispettoso dell'ambiente gli imballaggi, gli elettrotensili e gli accessori dismessi.



Non gettare elettrotensili dismessi tra i rifiuti domestici!

### Solo per i Paesi della CE:

Conformemente alla Direttiva Europea 2012/19/UE sui rifiuti di apparecchiature elettriche ed elettroniche (RAEE) ed all'attuazione del recepimento nel diritto nazionale, gli elettrotensili diventati inservibili devono essere raccolti sepa-

ratamente ed essere smaltiti/riciclati nel rispetto dell'ambiente.

## Nederlands

### Veiligheidsaanwijzingen

#### Algemene veiligheidsaanwijzingen voor elektrische gereedschappen

**⚠ WAARSCHUWING** Lees alle waarschuwingen, veiligheidsaanwijzingen, afbeeldingen en specificaties die bij dit elektrische gereedschap worden geleverd. Als de hieronder vermelde aanwijzingen niet worden opgevolgd, kan dit een elektrische schok, brand en/of ernstig letsel tot gevolg hebben.

**Bewaar alle waarschuwingen en voorschriften voor toekomstig gebruik.**

Het in de waarschuwingen gebruikte begrip elektrisch gereedschap heeft betrekking op elektrische gereedschappen voor gebruik op het stroomnet (met netsnoer) en op elektrische gereedschappen voor gebruik met een accu (zonder netsnoer).

#### Veiligheid van de werkomgeving

- ▶ **Houd uw werkomgeving schoon en goed verlicht.** Een rommelige of onverlichte werkomgeving kan tot ongevallen leiden.
- ▶ **Werk met het elektrische gereedschap niet in een omgeving met explosiegevaar waarin zich brandbare vloeistoffen, brandbare gassen of brandbaar stof bevinden.** Elektrische gereedschappen veroorzaken vonken die het stof of de dampen tot ontsteking kunnen brengen.
- ▶ **Houd kinderen en andere personen tijdens het gebruik van het elektrische gereedschap uit de buurt.** Wanneer u wordt afgeleid, kunt u de controle over het gereedschap verliezen.

#### Elektrische veiligheid

- ▶ **De aansluitstekker van het elektrische gereedschap moet in het stopcontact passen. De stekker mag in geen geval worden veranderd. Gebruik geen adapterstekkers in combinatie met geaarde elektrische gereedschappen.** Onveranderde stekkers en passende stopcontacten beperken het risico van een elektrische schok.
- ▶ **Voorkom aanraking van het lichaam met geaarde oppervlakken, bijvoorbeeld van buizen, verwarmingen, fornuizen en koelkasten.** Er bestaat een verhoogd risico door een elektrische schok wanneer uw lichaam geaard is.
- ▶ **Houd het gereedschap uit de buurt van regen en vocht.** Het binnendringen van water in het elektrische gereedschap vergroot het risico van een elektrische schok.

- ▶ **Gebruik de kabel niet voor een verkeerd doel, om het elektrische gereedschap te dragen of op te hangen of om de stekker uit het stopcontact te trekken. Houd de kabel uit de buurt van hitte, olie, scherpe randen of bewegende delen.** Beschadigde of in de war geraakte kabels vergroten het risico van een elektrische schok.
- ▶ **Wanneer u buitenshuis met elektrisch gereedschap werkt, dient u alleen verlengkabels te gebruiken die voor gebruik buitenshuis zijn goedgekeurd.** Het gebruik van een voor gebruik buitenshuis geschikte verlengkabel beperkt het risico van een elektrische schok.
- ▶ **Als het gebruik van het elektrische gereedschap in een vochtige omgeving onvermijdelijk is, dient u een aardlekschakelaar te gebruiken.** Het gebruik van een aardlekschakelaar vermindert het risico van een elektrische schok.

#### Veiligheid van personen

- ▶ **Wees alert, let goed op wat u doet en ga met verstand te werk bij het gebruik van het elektrische gereedschap. Gebruik geen elektrisch gereedschap, wanneer u moe bent of onder invloed staat van drugs, alcohol of medicijnen.** Een moment van onoplettendheid bij het gebruik van het elektrische gereedschap kan tot ernstige verwondingen leiden.
- ▶ **Draag persoonlijke beschermingsmiddelen. Draag altijd een veiligheidsbril.** Het dragen van persoonlijke beschermingsmiddelen zoals een stofmasker, slipvaste werkschoenen, een veiligheidshelm of gehoorbescherming, afhankelijk van de aard en het gebruik van het elektrische gereedschap, vermindert het risico van verwondingen.
- ▶ **Voorkom per ongeluk inschakelen. Controleer dat het elektrische gereedschap uitgeschakeld is, voordat u de stekker in het stopcontact steekt of de accu aansluit en voordat u het gereedschap oppakt of draagt.** Wanneer u bij het dragen van het elektrische gereedschap uw vinger aan de schakelaar hebt of wanneer u het gereedschap ingeschakeld op de stroomvoorziening aansluit, kan dit tot ongevallen leiden.
- ▶ **Verwijder instelgereedschappen of schroef sleutels, voordat u het elektrische gereedschap inschakelt.** Een instelgereedschap of sleutel in een draaiend deel van het gereedschap kan tot verwondingen leiden.
- ▶ **Voorkom een onevenwichtige lichaamshouding. Zorg ervoor dat u stevig staat en steeds in evenwicht blijft.** Daardoor kunt u het elektrische gereedschap in onverwachte situaties beter onder controle houden.
- ▶ **Draag geschikte kleding. Draag geen loshangende kleding of sieraden. Houd haren en kleding uit de buurt van bewegende delen.** Loshangende kleding, lange haren en sieraden kunnen door bewegende delen worden meegenomen.
- ▶ **Wanneer stofafzuigings- of stofopvangvoorzieningen kunnen worden gemonteerd, dient u zich ervan te verzekeren dat deze zijn aangesloten en juist worden ge-**

**bruikt.** Het gebruik van een stofafzuiging beperkt het gevaar door stof.

- ▶ **Ondanks het feit dat u eventueel heel goed vertrouwd bent met het gebruik van gereedschappen, moet u ervoor zorgen dat u niet nonchalant wordt en veiligheidsvoorschriften voor het gereedschap gaat negeren.** Een onoplettende handeling kan binnen een fractie van een seconde ernstig letsel veroorzaken.

#### Zorgvuldige omgang met en zorgvuldig gebruik van elektrische gereedschappen

- ▶ **Overbelast het elektrische gereedschap niet. Gebruik voor uw werkzaamheden het daarvoor bestemde elektrische gereedschap.** Met het passende elektrische gereedschap werkt u beter en veiliger binnen het aangegeven capaciteitsbereik.
- ▶ **Gebruik geen elektrisch gereedschap waarvan de schakelaar defect is.** Elektrisch gereedschap dat niet meer kan worden in- of uitgeschakeld, is gevaarlijk en moet worden gerepareerd.
- ▶ **Trek de stekker uit het stopcontact en/of neem de accu (indien uitneembaar) uit het elektrische gereedschap, voordat u het elektrische gereedschap instelt, accessoires wisselt of het elektrische gereedschap opbergt.** Deze voorzorgsmaatregel voorkomt onbedoeld starten van het elektrische gereedschap.
- ▶ **Bewaar niet-gebruikte elektrische gereedschappen buiten bereik van kinderen. Laat het gereedschap niet gebruiken door personen die er niet mee vertrouwd zijn en deze aanwijzingen niet hebben gelezen.** Elektrische gereedschappen zijn gevaarlijk wanneer deze door onervaren personen worden gebruikt.
- ▶ **Pleeg onderhoud aan elektrische gereedschappen en accessoires. Controleer of bewegende delen van het gereedschap correct functioneren en niet vastklemmen en of onderdelen zodanig gebroken of beschadigd zijn dat de werking van het elektrische gereedschap nadelig wordt beïnvloed. Laat deze beschadigde onderdelen vóór gebruik repareren.** Veel ongevallen hebben hun oorzaak in slecht onderhouden elektrische gereedschappen.
- ▶ **Houd snijdende inzetgereedschappen scherp en schoon.** Zorgvuldig onderhouden snijdende inzetgereedschappen met scherpe snijkanten klemmen minder snel vast en zijn gemakkelijker te geleiden.
- ▶ **Gebruik elektrisch gereedschap, accessoires, inzetgereedschappen en dergelijke volgens deze aanwijzingen. Let daarbij op de arbeidsomstandigheden en de uit te voeren werkzaamheden.** Het gebruik van elektrische gereedschappen voor andere dan de voorziene toepassingen kan tot gevaarlijke situaties leiden.
- ▶ **Houd handgrepen en greepvlakken droog, schoon en vrij van olie en vet.** Gladde handgrepen en greepvlakken verhinderen dat het gereedschap in onverwachte situaties veilig kan worden gehanteerd en bediend.

#### Service

- ▶ **Laat het elektrische gereedschap alleen repareren door gekwalificeerd en vakkundig personeel en alleen met originele vervangingsonderdelen.** Daarmee wordt gewaarborgd dat de veiligheid van het gereedschap in stand blijft.

#### Veiligheidsaanwijzingen voor schuurrollers

##### Gemeenschappelijke waarschuwingen voor schuren of werken met draadborstels

- ▶ **Houd het elektrische gereedschap vast aan de geïsoleerde handgrepen, omdat het schuuroppervlak in aanraking kan komen met het eigen netsnoer.** Als een spanningvoerende draad wordt doorgesneden, dan kunnen de metalen delen van het elektrische gereedschap onder spanning komen te staan en zou de gebruiker een elektrische schok kunnen krijgen.
- ▶ **Dit elektrische gereedschap is bestemd voor gebruik als schuur- of borstelmachine. Lees alle waarschuwingen, veiligheidsaanwijzingen, afbeeldingen en specificaties die bij dit elektrische gereedschap worden geleverd.** Als de hieronder vermelde aanwijzingen niet worden opgevolgd, kan dit een elektrische schok, brand en/of ernstig letsel tot gevolg hebben.
- ▶ **Het wordt afgeraden om werkzaamheden zoals polijsten of doorslijpen met dit elektrische gereedschap uit te voeren.** Werkzaamheden waarvoor het elektrische gereedschap niet is bestemd, kunnen een gevaar vormen en persoonlijk letsel veroorzaken.
- ▶ **Gebruik geen accessoires die niet speciaal ontworpen en aanbevolen zijn door de fabrikant van het gereedschap.** Het feit dat een accessoire op uw elektrische gereedschap kan worden bevestigd, betekent niet dat een veilige werking gegarandeerd is.
- ▶ **De nominale snelheid van het accessoire moet ten minste gelijk zijn aan de maximale snelheid die op het elektrische gereedschap staat vermeld.** Accessoires die sneller draaien dan hun nominale snelheid, kunnen breken en uit elkaar springen.
- ▶ **De buitendiameter en de dikte van uw accessoire moeten binnen de nominale capaciteit van uw elektrische gereedschap liggen.** Accessoires met een verkeerde afmeting kunnen niet voldoende in bedwang of onder controle worden gehouden.
- ▶ **De bevestigingsschroefdraad van accessoires moet overeenkomen met de asschroefdraad van de slijpmachine. Voor accessoires die met flenzen worden gemonteerd, moet het asgat van het accessoire passen bij de bevestigingsdiameter van de flens.** Accessoires die niet overeenkomen met de bevestigingsmiddelen van het elektrische gereedschap kunnen uit balans raken, overmatige trillingen produceren en ervoor zorgen dat u de controle over het gereedschap verliest.
- ▶ **Gebruik geen beschadigde accessoires. Controleer telkens vóór gebruik het accessoire: schuurschijven op schilfers en barsten, steunschijf op barsten, scheuren of overmatige slijtage, draadborstels op losse of**

gebroken draden. Mocht het elektrische gereedschap of een accessoire vallen, inspecteer dan alles op beschadiging of bevestig een onbeschadigde accessoire. Zorg er na inspectie en montage van een accessoire voor dat uzelf en omstanders uit het vlak van het draaiende accessoire staan en laat het elektrische gereedschap één minuut lang op maximale onbelaste snelheid draaien. Beschadigde accessoires zullen gewoonlijk gedurende deze testtijd breken.

- ▶ **Draag persoonlijke beschermingsmiddelen. Gebruik afhankelijk van de toepassing gezichtsbescherming of een veiligheidsbril. Draag zoals nodig een stofmasker, gehoorbescherming, handschoenen en een schort die kleine slijpdeeltjes of brokstukken van het werkstuk kan opvangen.** De oogbescherming moet geschikt zijn om rondvliegende deeltjes tegen te houden die bij diverse bewerkingen ontstaan. Het stofmasker of de ademhalingsbescherming moet geschikt zijn om deeltjes uit de lucht te filteren die bij uw bewerking ontstaan. Langdurige blootstelling aan veel lawaai kan leiden tot gehoorschade.
- ▶ **Houd omstanders op een veilige afstand van de werkzone. Iedereen die zich in de werkzone bevindt, moet persoonlijke beschermingsmiddelen dragen.** Brokstukken van het werkstuk of een gebroken accessoire kunnen rondvliegen en letsel veroorzaken, ook buiten de directe omgeving van de werkzaamheden.
- ▶ **Leg het elektrische gereedschap nooit neer, wanneer het accessoire nog in beweging is.** Het draaiende accessoire kan in het oppervlak grijpen, waardoor u de macht over het elektrische gereedschap verliest.
- ▶ **Schakel het elektrische gereedschap niet in, terwijl u dit aan uw zijde draagt.** Door onbedoeld contact met het draaiende accessoire kan uw kleding worden gegrepen, waardoor het accessoire in uw lichaam wordt getrokken.
- ▶ **Maak de ventilatieopeningen van het elektrische gereedschap regelmatig schoon.** De ventilator van de motor trekt stof in de behuizing en een overmatige ophoping van metalen deeltjes kan elektrische risico's veroorzaken.
- ▶ **Gebruik het elektrische gereedschap niet in de buurt van ontvlambare materialen.** Deze materialen zouden door vonken vlam kunnen vatten.
- ▶ **Gebruik geen accessoires waarbij een vloeibaar koelmiddel moet worden gebruikt.** Het gebruik van water of andere vloeibare koelmiddelen kan elektrocutie of een elektrische schok tot gevolg hebben.
- ▶ **Houd het netsnoer uit de buurt van het draaiende accessoire.** Als u de macht over het gereedschap verliest, kan het netsnoer worden doorgesneden of gegrepen en kan uw hand of arm in het draaiende accessoire worden getrokken.

#### Bijzondere waarschuwingen voor werken met draadborstels

- ▶ **Denk eraan dat borsteldraden door de staalborstel worden weggeslingerd, zelfs tijdens normaal gebruik. Vermijd overbelasting van de draden door overmatige**

**druk op de borstel uit te oefenen** De borsteldraden kunnen eenvoudig lichte kleding en/of huid binnendringen.

- ▶ **Als het gebruik van een beschermkap wordt aangera- den voor het werken met draadborstels, laat de staalborstelschijf of borstel dan niet in botsing komen met de beschermkap.** De diameter van de staalborstelschijf of borstel kan toenemen als gevolg van werkbelasting en centrifugale krachten.

#### Aanvullende veiligheidsaanwijzingen

##### Draag een veiligheidsbril.



- ▶ **Draag werkhandschoenen.**
- ▶ **Schakel het elektrische gereedschap uit wanneer de stroomvoorziening wordt onderbroken, bijvoorbeeld door stroomuitval of door het uit het stopcontact trekken van de stekker.** Daardoor wordt ongecontroleerd opnieuw starten voorkomen.
- ▶ **Gebruik het elektrische gereedschap uitsluitend voor droog schuren.** Het binnendringen van water in het elektrische gereedschap vergroot het risico van een elektrische schok.
- ▶ **Beweeg het elektrische gereedschap alleen ingeschakeld naar het werkstuk en schakel het pas uit, nadat u het van het werkstuk weggenomen heeft.** Het elektrische gereedschap kan plotseling bewegen.
- ▶ **Raak nooit het lopende schuurgereedschap aan.** Er bestaat verwondingsgevaar.
- ▶ **Let erop dat er geen personen door rondvliegende vonken in gevaar gebracht worden. Verwijder brandbare materialen uit de buurt.** Bij het schuren van metalen ontstaan rondvliegende vonken.
- ▶ **Gebruik geen versleten, ingescheurde of sterk dichtgelopen schuurbanden.** Beschadigde schuurbanden kunnen breken, weggeslingerd worden en iemand verwonden.
- ▶ **Reinig regelmatig de ventilatieopeningen van uw elektrische gereedschap.** De motorventilator trekt stof in het huis en een sterke ophoping van metaalstof kan elektrische gevaren veroorzaken.
- ▶ **Zet het werkstuk vast.** Een met spanvoorzieningen of een bankschroef vastgehouden werkstuk wordt beter vastgehouden dan u met uw hand kunt doen.
- ▶ **Wacht tot het elektrische gereedschap tot stilstand is gekomen, voordat u het neerlegt.** Het inzetgereedschap kan vasthaken en dit kan tot het verlies van de controle over het elektrische gereedschap leiden.
- ▶ **Let op brandgevaar! Vermijd oververhitting van het te schuren materiaal en van de schuurmachine. Maak vóór werkonderbrekingen altijd het stofreservoir leeg.** Schuurstof in stofzak, microfilter, papieren zak (of in de filterzak resp. filter van de stofzuiger) kan onder ongunstige omstandigheden, zoals rondvliegende vonken bij het schuren van metalen, vanzelf ontsteken. Er bestaat vooral gevaar, wanneer het schuurstof met lak-, polyure-

thaanresten of andere chemische stoffen vermengd is, en het te schuren materiaal na lang werken heet is.

## Beschrijving van product en werking



**Lees alle veiligheidsaanwijzingen en instructies.** Het niet naleven van de veiligheidsaanwijzingen en instructies kan elektrische schokken, brand en/of zware verwondingen veroorzaken.

Neem goed nota van de afbeeldingen in het voorste deel van de gebruiksaanwijzing.

### Beoogd gebruik

Het elektrische gereedschap is bestemd voor het schuren en borstelen van hout, kunststof, metaal, plamuur (bijv. gips) evenals gelakte oppervlakken zonder gebruik van water. Het is bijzonder geschikt voor het schuren van oneffen oppervlakken.

### Afgebeelde componenten

De componenten zijn genummerd zoals op de afbeelding van het elektrische gereedschap op de pagina met afbeeldingen.

- (1) Uitgaande as
- (2) Stofafzuigkap
- (3) Afzuigaansluiting
- (4) Klemschroef voor de montage van de stofafzuigkap
- (5) Handgreep (geïsoleerd greepvlak)
- (6) Aan/uit-schakelaar
- (7) Stelwiel toerentalinstelling
- (8) Flexibele rol
- (9) Lamellenrollen
- (10) Opnameschacht voor schuurhuls<sup>a)</sup>
- (11) Schuurhuls<sup>a)</sup>
- (12) SDS-opname
- (13) SDS-opnameveer
- (14) SDS-bediensknop voor de ontgrendeling van het schuurgereedschap
- (15) Gereedschaparm
- (16) Bevestigingsgroef van de stofafzuigkap
- (17) Vastzetgroef
- (18) Afzuigslang<sup>a)</sup>
- (19) Afzuigadapter (Ø 19 mm)<sup>a)</sup>

a) **Niet elk afgebeeld en beschreven accessoire is standaard bij de levering inbegrepen. Alle accessoires zijn te vinden in ons accessoireprogramma.**

### Technische gegevens

Schuurroller	Texoro
Productnummer	<b>3 603 CB5 1..</b>
Toerentalinstelling	●

Schuurroller	Texoro	
Nominaal opgenomen vermogen	W	250
Onbelast toerental $n_0$	$\text{min}^{-1}$	1600–3000
Gewicht volgens EPTA-Procedure 01:2014	kg	1,3
Isolatieklasse		□ / II

De gegevens gelden voor een nominale spanning [U] van 230 V. Bij afwijkende spanningen en in landspecifieke uitvoeringen kunnen deze gegevens variëren.

### Informatie over geluid en trillingen

Geluidsemisiewaarden bepaald conform **EN 62841-2-4**.

Het A-gewogen geluidsniveau van het elektrische gereedschap bedraagt typisch: geluidsdrukniveau **79 dB(A)**; geluidsvermogeniveau **90 dB(A)**. Onzekerheid K = **3 dB**.

#### Draag gehoorbescherming!

Totale trillingswaarden  $a_h$  (vectorsom van drie richtingen) en onzekerheid K bepaald conform **EN 62841-2-4**:

Schuren met schuurhuls:  $a_h = 3,5 \text{ m/s}^2$ ,  $K = 1,5 \text{ m/s}^2$ ,

Schuren met lamellenrol (60 mm):  $a_h = 2,5 \text{ m/s}^2$ ,

$K = 1,5 \text{ m/s}^2$ ,

Schuren met lamellenrol (10 mm):  $a_h = 3 \text{ m/s}^2$ ,  $K = 1,5 \text{ m/s}^2$ ,

Werken met draadborstel:  $a_h = 6 \text{ m/s}^2$ ,  $K = 1,5 \text{ m/s}^2$ .

Het in deze gebruiksaanwijzing vermelde trillingsniveau en de geluidsemisiewaarde zijn gemeten met een genormeerde meetmethode en kunnen worden gebruikt om elektrische gereedschappen met elkaar te vergelijken. Ze zijn ook geschikt voor een voorlopige inschatting van de trillings- en geluidsemisie.

Het aangegeven trillingsniveau en de aangegeven geluidsemisiewaarde representeren de voornaamste toepassingen van het elektrische gereedschap. Wanneer het elektrische gereedschap echter wordt gebruikt voor andere toepassingen, met afwijkende inzetgereedschappen of onvoldoende onderhoud, dan kunnen het trillingsniveau en de geluidsemisiewaarde afwijken. Dit kan de trillings- en geluidsemisie gedurende de gehele arbeidsperiode duidelijk verhogen.

Voor een nauwkeurige schatting van de trillings- en geluidsemisies moet ook rekening worden gehouden met de tijden waarin het gereedschap uitgeschakeld is, of waarin het gereedschap wel loopt, maar niet werkelijk wordt gebruikt. Dit kan de trillings- en geluidsemisies gedurende de gehele arbeidsperiode duidelijk verminderen.

Leg aanvullende veiligheidsmaatregelen ter bescherming van de gebruiker tegen het effect van trillingen vast, zoals: onderhoud van elektrische gereedschappen en inzetgereedschappen, warm houden van de handen, organisatie van het arbeidsproces.

## Montage

- **Trek vóór werkzaamheden aan het elektrische gereedschap altijd de stekker uit het stopcontact.**



## Schuurgereedschap verwisselen

Met de SDS-opname (12) van de uitgaande as (1) kunt u het schuurgereedschap eenvoudig en comfortabel zonder extra gereedschap vervangen.

Als het elektrische gereedschap uitgeschakeld is, vergrendelt het **Autolock-systeem** de uitgaande as. Op een vaststaande uitgaande as kunt u het schuurgereedschap beter bevestigen en verwijderen.

Flexibele rollen (8), lamellenrollen (9) en draadborstels kunnen direct op de uitgaande as (1) worden gestoken.

Voor schuurhulzen (11) moet eerst de opnameschacht (10) op de uitgaande as (1) worden gestoken. Daarna kan de schuurhuls (11) op de opnameschacht (10) worden gedraaid.

### Schuurgereedschap monteren (zie afbeelding A)

- Houd het schuurgereedschap zodanig dat de SDS-opnameveren (13) van de uitgaande as (1) weg wijzen.
- Schuif het schuurgereedschap draaiend op de uitgaande as (1) tot het hoorbaar vastklikt.
- Controleer de vergrendeling door aan het schuurgereedschap te trekken.

### Schuurhulzen monteren (zie afbeelding B1 – B2)

- Houd de opnameschacht (10) zodanig dat de SDS-opnameveren (13) van de uitgaande as (1) weg wijzen.
- Schuif de opnameschacht (10) draaiend op de uitgaande as (1) tot deze hoorbaar vastklikt.
- Controleer de vergrendeling door aan de opnameschacht te trekken.
- Draai de schuurhuls (11) over de opnameschacht (10) tot de rubber lamellen helemaal bedekt zijn.

### Schuurgereedschap demonteren (zie afbeeldingen C1 – C2)

- Druk op de SDS-bedieningsknop (14) om het schuurgereedschap te ontgrendelen en trek het van de uitgaande as (1).

## Stofafzuigkap

**Aanwijzing:** Gebruik bij werkzaamheden met draadborstels altijd de meegeleverde stofafzuigkap.

### Stofafzuigkap monteren (zie afbeelding D)

- Steek met een lichte weerstand de stofafzuigkap (2) tot aan de aanslag in de twee bevestigingsgroeven (16) van de gereedschaparm (15).
- Draai de klemschroef (4) vast.

De stofafzuigkap is nu vast op de gereedschaparm gemonteerd.

### Stofafzuigkap instellen (zie afbeelding E)

- ▶ **Stel de stofafzuigkap (2) zodanig in dat stof of vonken niet in de richting van de gebruiker worden geleid.**

De stofafzuigkap (2) kan de uitgaande as in verschillende hoeken afdekken. Hiervoor dienen de vastzetgroeven (17).

- Verdraai na de montage de stofafzuigkap (2) afhankelijk van de toepassing en de vorm van het werkstuk.

De stofafzuigkap klikt in drie standen vast.

## Afzuiging van stof en spanen

Stof van materialen zoals loodhoudende verf, enkele houtsoorten, mineralen en metaal kan schadelijk voor de gezondheid zijn. Aanraking of inademing van stof kan leiden tot allergische reacties en/of luchtwegaandoeningen bij de gebruiker of personen die zich in de omgeving bevinden.

Bepaalde soorten stof, bijvoorbeeld van eiken- en beukenhout, gelden als kankerverwekkend, in het bijzonder in combinatie met additieven voor houtbehandeling (chromaat en houtbeschermingsmiddelen). Asbesthoudend materiaal mag alleen door gespecialiseerde vakmensen worden bewerkt.

- Gebruik indien mogelijk een voor het materiaal geschikte stofafzuiging.
- Zorg voor een goede ventilatie van de werkplek.
- Er wordt geadviseerd om een stofmasker met filterklasse P2 te dragen.

Neem de in uw land geldende voorschriften voor de te bewerken materialen in acht.

- ▶ **Vermijd ophoping van stof op de werkplek.** Stof kan gemakkelijk ontbranden.

### Externe afzuiging (zie afbeelding F)

- Schuif een afzuigslang (18) met een geschikte afzuidadapter (19) (diameter 19 mm) over de afzuigaansluiting (3). Verbind de afzuigslang met een stofzuiger (accessoire).

Een overzicht voor aansluiting op verschillende stofzuigers vindt u aan het einde van deze gebruiksaanwijzing.

De stofzuiger moet geschikt zijn voor het te bewerken materiaal.

Gebruik bij het afzuigen van voor de gezondheid bijzonder gevaarlijk, kankerverwekkend of droog stof een speciale zuiger.

## Gebruik

- ▶ **Trek vóór werkzaamheden aan het elektrische gereedschap altijd de stekker uit het stopcontact.**
- ▶ **Houd het elektrische gereedschap bij het werken stevig met beide handen vast en zorg ervoor dat u stevig staat.** Het elektrische gereedschap wordt met twee handen veiliger vastgehouden.

### Ingebruikname

- ▶ **Let op de netspanning!** De spanning van de stroombron moet overeenkomen met de gegevens op het typeplaatje van het elektrische gereedschap.

### In-/uitschakelen

- Schuif voor de **ingebruikname** van het elektrische gereedschap de aan/uit-schakelaar (6) naar voren.
- Voor het **vastzetten** van de aan/uit-schakelaar (6) drukt u op de voorkant van de aan/uit-schakelaar (6) tot deze vastklikt.

- Voor het **uitschakelen** laat u de aan/uit-schakelaar **(6)** los of wanneer deze vergrendeld is, duwt u de aan/uit-schakelaar **(6)** achter kort omlaag en laat deze daarna los.
- **Controleer de slijpgereedschappen vóór gebruik. Het slijpgereedschap moet correct gemonteerd zijn en vrij kunnen draaien. Laat dit ten minste 1 minuut zonder belasting proefdraaien. Gebruik geen beschadigde, onronde of trillende slijpgereedschappen.** Beschadigde slijpgereedschappen kunnen barsten en verwondingen veroorzaken.

### Keuze van het schuurgereedschap

Kies het schuurgereedschap overeenkomstig de te bewerken oppervlaktevorm en het te schuren materiaal. Pas de korrel aan de gewenste materiaalafname aan.

Toepassing	Oppervlaktevorm	Schuurgereedschap
Hout schuren	recht	schuurhuls
Lak verwijderen (hout)		schuurhuls conisch
		lamellenrol (60 mm)
	gebogen	flexibele rol (60 mm/15 mm)
	met sterke contourlijnen	nylon borstel
		lamellenrol (60 mm)
	tussenruimtes (groeven, lamellen, groef/messing)	lamellenrol (10 mm/5 mm)
Hout structureren	recht	nylon borstel
	gebogen	
Lak opschuren (hout)	recht	schuurhuls
		schuurhuls conisch
		lamellenrol (60 mm)
Metalen schuren (bijv. staal, aluminium, messing)	recht	schuurhuls
		schuurhuls conisch
		schuurvlies
		lamellenrol (60 mm)
	gebogen	nylon borstel
		reinigingsschijf
		metalen borstel vermessingd
Metalen ontroesten	recht	reinigingsschijf
	gebogen	metalen borstel vermessingd

Toepassing	Oppervlaktevorm	Schuurgereedschap
Metaal polijsten/structureren	recht	nylon borstel
	gebogen	schuurvlies
Lak verwijderen (metaal)	recht	nylon borstel
		reinigingsschijf

### Aanwijzingen voor werkzaamheden

Het afnamevermogen en de oppervlaktekwaliteit worden in hoofdzaak door de keuze van het schuurgereedschap, de ingestelde toerentalstand en de aandrukkraft bepaald.

Alleen perfect schuurgereedschap zorgt voor een goede schuurprestatie en spaart het elektrische gereedschap.

Gebruik uitsluitend originele **Bosch**-schuuraccessoires.

### Toerental vooraf instellen

Met het stelwiel toerentalinstelling **(7)** kunt u het noodzakelijke toerental ook tijdens gebruik instellen.

Als de eindinstelling "6" is bereikt, klikt het stelwiel hoorbaar vast.

1 - 2 laag toerental

3 - 4 gemiddeld toerental

5 - 6 hoog toerental

Het vereiste toerental is afhankelijk van het materiaal en de werkomstandigheden en kan door praktische tests bepaald worden.

De gegevens in de volgende tabel zijn aanbevolen waarden.

Toepassing	Korrel (grof schuren/ fijn schuren)	Toerentalstand
Lak opschuren	120/240	2/3
Lak verwijderen	80/-	5
Zacht hout	80/240	5/6
Hardhout	80/240	5/6
Fineer	120/240	2 - 4
Aluminium	80/240	4/5
Staal schuren	80/240	3 - 5
Staal ontroesten	80/120	4 - 6
Roestvrij staal	80/240	3 - 5
Steen	80/240	5/6

Na langere tijd werken met een klein toerental moet u het elektrische gereedschap ter afkoeling ca. 3 minuten lang bij maximaal toerental onbelast laten draaien.

### Schuren

- Schakel het elektrische gereedschap in, plaats het met het hele schuuroppervlak op de te bewerken ondergrond en beweeg het met matige druk over het werkstuk.
- Let op een gelijkmatige aandrukkraft om de levensduur van het schuurgereedschap te verhogen. Een overmatige verhoging van de aandrukkraft leidt niet tot een groter schuurvermogen, maar wel tot een sterkere slijtage van het elektrische gereedschap en het schuurgereedschap.

- Gebruik een schuurgereedschap waarmee metaal bewerkt werd, niet meer voor andere materialen.

## Onderhoud en service

### Onderhoud en reiniging

- ▶ **Trek vóór werkzaamheden aan het elektrische gereedschap altijd de stekker uit het stopcontact.**
- ▶ **Houd het elektrische gereedschap en de ventilatieopeningen altijd schoon om goed en veilig te werken.**

Wanneer een vervanging van de aansluitkabel noodzakelijk is, dan moet dit door **Bosch** of een geautoriseerde klantenservice voor elektrische gereedschappen van **Bosch** worden uitgevoerd om veiligheidsrisico's te vermijden.

### Klantenservice en gebruikadvies

Onze klantenservice beantwoordt uw vragen over reparatie en onderhoud van uw product en over vervangingsonderdelen. Explosietekeningen en informatie over vervangingsonderdelen vindt u ook op: [www.bosch-pt.com](http://www.bosch-pt.com)  
Het Bosch-gebruiksadviesteam helpt u graag bij vragen over onze producten en accessoires.

Vermeld bij vragen en bestellingen van vervangingsonderdelen altijd het uit tien cijfers bestaande productnummer volgens het typeplaatje van het product.

#### Nederland

Tel.: (076) 579 54 54

Fax: (076) 579 54 94

E-mail: [gereedschappen@nl.bosch.com](mailto:gereedschappen@nl.bosch.com)

#### Meer serviceadressen vindt u onder:

[www.bosch-pt.com/serviceaddresses](http://www.bosch-pt.com/serviceaddresses)

### Afvalverwijdering

Elektrische gereedschappen, accessoires en verpakkingen moeten op een voor het milieu verantwoorde wijze worden gerecycled.



Gooi elektrische gereedschappen niet bij het huisvuil!

### Alleen voor landen van de EU:

Volgens de Europese richtlijn 2012/19/EU betreffende elektrische en elektronische oude apparaten en de omzetting van de richtlijn in nationaal recht moeten niet meer bruikbare elektrische gereedschappen apart worden ingezameld en op een voor het milieu verantwoorde wijze worden hergebruikt.

## Dansk

### Sikkerhedsinstrukser

#### Generelle sikkerhedsanvisninger for el-værktøj

**▲ ADVARSEL** Læs alle sikkerhedsadvarsler, instruktioner, illustrationer og specifikationer, som følger med el-værktøjet. I tilfælde af manglende overholdelse af anvisningerne nedenfor er der risiko for elektrisk stød, brand og/eller alvorlige personskader.

#### Opbevar alle sikkerhedsinstrukser og anvisninger til senere brug.

Betegnelsen "el-værktøj" i advarselne refererer til dit (ledningsforbundne) el-værktøj tilsluttet lysnettet eller til batteridrevet (ledningsfrit) el-værktøj.

#### Sikkerhed på arbejdspladsen

- ▶ **Hold arbejdsområdet rent og godt oplyst.** Rodede eller mørke områder kan medføre ulykker.
- ▶ **Brug ikke el-værktøjet i eksplosionsfarlige omgivelser, hvor der findes brændbare væsker, gasser eller støv.** El-værktøj kan slå gnister, der kan antænde støv eller dampe.
- ▶ **Sørg for, at andre personer og ikke mindst børn holdes væk fra arbejdsområdet, når el-værktøjet er i brug.** Hvis man distraheres, kan man miste kontrollen over maskinen.

#### Elektrisk sikkerhed

- ▶ **El-værktøjets stik skal passe til kontakten. Stikket må under ingen omstændigheder ændres. Brug ikke adapterstik sammen med jordforbundet el-værktøj.** Uændrede stik, der passer til kontakterne, nedsætter risikoen for elektrisk stød.
- ▶ **Undgå kropskontakt med jordforbundne overflader som f. eks. rør, radiatorer, komfurer og køleskabe.** Hvis din krop er jordforbundet, øges risikoen for elektrisk stød.
- ▶ **El-værktøj må ikke udsættes for regn eller fugt.** Indtrængen af vand i el-værktøj øger risikoen for elektrisk stød.
- ▶ **Brug ikke ledningen til formål, den ikke er beregnet til. Du må aldrig bære el-værktøjet i ledningen, hænge el-værktøjet op i ledningen eller rykke i ledningen for at trække stikket ud af kontakten. Beskyt ledningen mod varme, olie, skarpe kanter eller maskindele, der er i bevægelse.** Beskadigede eller indviklede ledninger øger risikoen for elektrisk stød.
- ▶ **Hvis el-værktøjet benyttes i det fri, må der kun benyttes en forlængerledning, der er egnet til udendørs brug.** Brug af forlængerledning til udendørs brug nedsætter risikoen for elektrisk stød.
- ▶ **Hvis det ikke kan undgås at bruge el-værktøjet i fugtige omgivelser, skal der bruges et HFI-relæ.** Brug af et HFI-relæ reducerer risikoen for at få elektrisk stød.

### Personlig sikkerhed

- ▶ **Det er vigtigt at være opmærksom og holde øje med, hvad man laver, og bruge el-værktøjet fornuftigt. Brug ikke el-værktøj, hvis du er træt, har indtaget alkohol eller er påvirket af medikamenter eller euforiserende stoffer.** Få sekunders uopmærksomhed ved brug af el-værktøjet kan føre til alvorlige personskader.
- ▶ **Brug personligt beskyttelsesudstyr. Brug altid beskyttelsesbriller.** Brug af sikkerhedsudstyr som f. eks. støvmaske, skridsikkert fodtøj, beskyttelseshjelm eller høreværn afhængig af maskintype og anvendelse nedsætter risikoen for personskader.
- ▶ **Undgå utilsigtet igangsætning. Kontrollér, at el-værktøjet er slukket, før du tilslutter det til strømtilførslen og/eller batteriet, løfter eller bærer det.** Undgå at bære el-værktøjet med fingeren på afbryderen og sørg for, at el-værktøjet ikke er tændt, når det sluttes til nettet, da dette øger risikoen for personskader.
- ▶ **Gør det til en vane altid at fjerne indstillingsværktøj eller skruenøgle, før el-værktøjet startes.** Hvis et stykke værktøj eller en nøgle sidder i en roterende maskindel, er der risiko for personskader.
- ▶ **Undgå en unormal legemssposition. Sørg for at stå sikkert, mens der arbejdes, og kom ikke ud af balance.** Dermed har du bedre muligheder for at kontrollere el-værktøjet, hvis der skulle opstå uventede situationer.
- ▶ **Brug egnet arbejdstøj. Undgå løse beklædningsgenstande eller smykker. Hold hår og tøj væk fra dele, der bevæger sig.** Dele, der er i bevægelse, kan gribe fat i løstsiddende tøj, smykker eller langt hår.
- ▶ **Hvis støvudsugnings- og opsamlingsudstyr kan monteres, er det vigtigt, at dette tilsluttes og benyttes korrekt.** Brug af en støvopsugning kan reducere støvmængden og dermed den fare, der er forbundet med støv.
- ▶ **Selvom du kender værktøjet godt og er vant til at bruge det, skal du alligevel være opmærksom og overholde sikkerhedsanvisningerne.** Et øjeblik uopmærksomhed kan medføre alvorlige personskader.

### Omhyggelig omgang med og brug af el-værktøj

- ▶ **Undgå overbelastning af el-værktøjet. Brug altid el-værktøj, der er beregnet til det stykke arbejde, der skal udføres.** Med det passende el-værktøj arbejder man bedst og mest sikkert inden for det angivne effektområde.
- ▶ **Brug ikke el-værktøj, hvis afbryderen er defekt.** El-værktøj, der ikke kan startes eller stoppes, er farligt og skal repareres.
- ▶ **Træk stikket ud af stikkontakten og/eller fjern batteriet, hvis det kan tages af, før el-værktøjet justeres, før skift af tilbehørsdele og før el-værktøjet lægges til opbevaring.** Disse sikkerhedsforanstaltninger forhindrer utilsigtet start af el-værktøjet.
- ▶ **Opbevar ubenyttet el-værktøj uden for børns rækkevidde. Lad aldrig personer, der ikke er fortrolige med el-værktøjet eller ikke har gennemlæst disse instruk-**

**ser, benytte el-værktøjet.** El-værktøj er farligt, hvis det benyttes af ukyndige personer.

- ▶ **Vedligehold el-værktøj og tilbehørsdele. Kontroller, om bevægelige maskindele fungerer korrekt og ikke sidder fast, og om delene er brækket eller beskadiget, således at el-værktøjets funktion påvirkes. Få beskadigede dele repareret, inden el-værktøjet tages i brug.** Mange uheld skyldes dårligt vedligeholdt el-værktøj.
- ▶ **Sørg for, at skæreværktøjer er skarpe og rene.** Omhyggeligt vedligeholdt skæreværktøjer med skarpe skærekanter sætter sig ikke så hurtigt fast og er nemmere at føre.
- ▶ **Brug el-værktøj, tilbehør, indsatsværktøj osv. iht. disse instrukser. Tag hensyn til arbejdsforholdene og det arbejde, der skal udføres.** Anvendelse af el-værktøjet til formål, som ligger uden for det fastsatte anvendelsesområde, kan føre til farlige situationer.
- ▶ **Hold håndtag og gribeblader tørre, rene og fri for olie og smørefedt.** Hvis håndtag og gribeblader er glatte, kan værktøjet ikke håndteres og styres sikkert, hvis der sker noget uventet.

### Service

- ▶ **Sørg for, at el-værktøj kun repareres af kvalificerede fagfolk og at der kun benyttes originale reservedele.** Dermed sikres størst mulig maskinsikkerhed.

### Sikkerhedsanvisninger til sliberuller

#### Almindelige sikkerhedsadvarsler for slibning eller trådbørstning

- ▶ **Håndter altid el-værktøjet i de isolerede gribeblader, da pudsefladen kan komme i kontakt med ledningen.** Hvis skæretilbehøret kommer i kontakt med en "strømførende" ledning, kan blottede metaldele på el-værktøjet blive "strømførende", og der er risiko for elektrisk stød for brugeren.
- ▶ **Dette el-værktøj er beregnet til pudsning eller trådbørstning. Læs alle sikkerhedsadvarsler, instruktioner, illustrationer og specifikationer, som følger med el-værktøjet.** I tilfælde af manglende overholdelse af anvisningerne nedenfor er der risiko for elektrisk stød, brand og/eller alvorlige personskader.
- ▶ **Arbejde som polering eller skæring bør ikke udføres med dette el-værktøj.** Hvis el-værktøjet bruges til arbejde, det ikke er beregnet til, kan der opstå farlige situationer med risiko for personskade.
- ▶ **Brug ikke tilbehør, der ikke er specifikt designet til opgaven og anbefalet af producenten af værktøjet.** Blot fordi tilbehøret kan sættes på el-værktøjet, er det ikke nødvendigvis sikkert at bruge det.
- ▶ **Tilbehørets mærkehastighed skal minimum svare til den maks. hastighed, der er angivet på el-værktøjet.** Tilbehør, der anvendes ved en højere hastighed end mærkehastigheden, kan gå i stykker og slynges af værktøjet.
- ▶ **Tilbehørets udvendige diameter og tykkelse skal være inden for el-værktøjets mærkekapacitet.** Tilbehør i for stort størrelse kan ikke beskyttes og styres korrekt.

- ▶ **Gevindmonteret tilbehør skal passe til gevindet på sliberens spindel. For flangemonteret tilbehør skal tilbehørets akselhul passe til flangens monteringsdiameter.** Hvis tilbehøret ikke passer til el-værktøjets monteringsdele, kører el-værktøjet ikke afbalanceret, og det vil vibrere meget med risiko for, at du mister kontrollen.
- ▶ **Brug ikke beskadiget tilbehør. Inden brug skal tilbehør som slibeskiver altid kontrolleres for splintring og revner, bagskiver skal kontrolleres for revner, flænger og slitage, og stålborster skal kontrolleres for løse eller knækkede tråde. Hvis el-værktøjet eller tilbehøret tabes, skal det efterses for skader, eller der skal monteres ubeskadiget tilbehør. Når tilbehøret er eftersat og monteret, skal el-værktøjet køre med maksimal hastighed uden belastning i ét minut. Du og eventuelle andre personer til stede må ikke stå i det roterende tilbehørs bane. Beskadiget tilbehør vil normalt gå i stykker under testen.**
- ▶ **Brug personlige værnemidler. Afhængig af opgaven bæres visir eller lukkede eller åbne beskyttelsesbriller. Hvis det er relevant, bæres støvmaske, høreværn, handsker og værktøjsforklæde, som kan stoppe mindre slibekorn eller fragmenter af arbejdsemnet. Øjenværnet skal kunne stoppe flyvende materiale, der genereres under forskellige arbejdsopgaver. Støvmasken eller åndedrætsværnet skal kunne filtrere de partikler, der genereres under arbejdet. Langvarig udsættelse for kraftig støj kan medføre nedsat hørelse.**
- ▶ **Andre personer på stedet skal stå på sikker afstand af arbejdsområdet. Alle, der befinder sig inden for arbejdsområdet, skal bære personlige værnemidler.** Fragmenter af arbejdsemner eller defekt tilbehør kan blive kastet ud og forårsage skader, også på afstand af arbejdsområdet.
- ▶ **Du må først lægge el-værktøjet fra dig, når tilbehøret er stoppet helt.** Det roterende tilbehør kan gribe fat i underlaget, så du mister kontrollen over el-værktøjet.
- ▶ **El-værktøjet må ikke være tændt, mens du bærer det ned langs siden.** Utilsigtet kontakt med det roterende tilbehør kan medføre, at værktøjet får fat i dit tøj, så tilbehøret trækkes ind til kroppen.
- ▶ **El-værktøjets udluftningshuller skal rengøres jævnligt.** Motorens blæser trækker støv ind i huset, og ophobning af større mængder metal kan udgøre en elektrisk risiko.
- ▶ **El-værktøjet må ikke anvendes i nærheden af brændbare materialer.** Gnister kan antænde disse materialer.
- ▶ **Brug ikke tilbehør, som kræver væskekøling.** Brug af vand eller andre kølevæsker kan medføre dødsfald eller skader som følge af elektrisk stød.
- ▶ **Kablet skal placeres, så det ikke berører det roterende tilbehør.** Hvis du mister kontrollen, kan kablet blive skåret over eller skadet, og du risikerer, at din hånd bliver trukket ind i det roterende tilbehør.

## Sikkerhedsadvarsler specifikt for stålborstningsarbejde

- ▶ **Vær opmærksom på, at børsten mister tråde, også under almindelig brug. Undgå at overbelaste trådene ved at påføre for stort tryk på børsten** Ståltrådene kan nemt gennembryde lette tekstiler og/eller hud.
- ▶ **Hvis brug af skærm anbefales under stålborstning, må trådskiven eller stålborsten ikke komme i kontakt med skærmen.** Trådskvivens eller stålborstens diameter kan udvide sig som følge af arbejdsbelastningen og centrifugalkraften.

## Ekstra sikkerhedsanvisninger

### Brug sikkerhedsbriller.



- ▶ **Brug beskyttelseshandsker.**
- ▶ **Sluk for el-værktøjet, hvis strømforsyningen afbrydes, f.eks. hvis der opstår strømsvigt, eller hvis netstikket trækkes ud af kontakten.** Derved forhindres en ukontrolleret genstart.
- ▶ **Brug kun el-værktøjet til tørslibning.** Indtrængning af vand i et el-værktøj øger risikoen for elektrisk stød.
- ▶ **Før kun el-værktøjet mod emnet i tændt tilstand, og sluk det først, når du har løftet det fra emnet.** El-værktøjet kan pludselig bevæge sig.
- ▶ **Berør aldrig slibeværktøjet, mens det kører.** Der er risiko for at komme til skade.
- ▶ **Sørg for, at ingen personer udsættes for risici på grund af gnistregn. Fjern brændbare materialer fra området.** Der opstår gnistregn ved slibning af metaller.
- ▶ **Brug ikke slibebånd, som er meget slidte, revnede eller meget snavsede.** Beskadigede slibebånd kan blive revet itu eller slynget væk og forårsage personskade.
- ▶ **Rengør dit el-værktøjs ventilationsriller regelmæssigt.** Motorhuset trækker støv ind i huset, og store mængder metalstøv kan være farligt rent elektrisk.
- ▶ **Fastgør emnet.** Et emne holdes bedre fast med spænde-anordninger eller skruestik end med hånden.
- ▶ **Vent, til el-værktøjet står helt stille, før du lægger det fra dig.** Indsatsværktøjet kan sætte sig i klemme, hvilket kan medføre, at man taber kontrollen over el-værktøjet.
- ▶ **Pas på, brandfare! Undgå overophedning af slibematerialet og sliberen. Tøm altid støvbeholderen før arbejds pauser.** Slibestøv i støvpose, mikrofilter, papirpose (eller i støvsugerens filter/filterpose) kan antændes under ugunstige betingelser, f.eks. ved gnistregn fra slibning af metaller. Der er især fare, hvis slibestøvet er blandet med lak-, polyurethanrester eller andre kemiske stoffer, og slibematerialet er varmt efter længere tids arbejde.

## Produkt- og ydelsesbeskrivelse



**Læs alle sikkerhedsinstrukser og anvisninger.** Overholdes sikkerhedsinstrukserne og anvisningerne ikke, er der risiko for elektrisk stød, brand og/eller alvorlige kvæstelser.

Vær opmærksom på alle illustrationer i den forreste del af betjeningsvejledningen.

### Beregnet anvendelse

El-værktøjet er beregnet til tørslibning og børstning af træ, plast, metal, spartelmasse (f.eks. gips) samt lakerede overflader uden brug af vand. Det er særligt velegnet til slibning af ujævne overflader.

### Illustrerede komponenter

Nummereringen af de illustrerede komponenter refererer til illustrationen af el-værktøjet på illustrationssiden.

- (1) Slibespindel
- (2) Støvdugsugningshætte
- (3) Udsugningsstuds
- (4) Klemskrue til montering af støvdugsugningshætte
- (5) Håndgreb (isoleret grebsflade)
- (6) Tænd/sluk-knap
- (7) Indstillingshjul til forvalg af omdrejningstal
- (8) Fleksibel rulle
- (9) Lamelruller
- (10) Holdeskaftholder til slibemuffe<sup>a)</sup>
- (11) Slibemuffe<sup>a)</sup>
- (12) SDS-holder
- (13) SDS-holdefjeder
- (14) SDS-aktiveringsknap til oplåsning af slibeværktøj
- (15) Værktøjsarm
- (16) Monteringsnot til støvdugsugningshætte
- (17) Rastnot
- (18) Udsugningssslange<sup>a)</sup>
- (19) Udsugningsadaptholder (Ø 19 mm)<sup>a)</sup>

a) Tilbehør, som er illustreret og beskrevet i betjeningsvejledningen, er ikke indeholdt i leveringen. Det fuldstændige tilbehør findes i vores tilbehørsprogram.

### Tekniske data

Sliberulle	Texoro	
Varenummer		<b>3 603 CB5 1..</b>
Forvalg af omdrejningstal		●
Nominal optagen effekt	W	250
Omdrejningstal, ubelastet $n_0$	min <sup>-1</sup>	1600–3000
Vægt iht. EPTA-Procedure 01:2014	kg	1,3
Beskyttelsesklasse		□/II

Angivelserne gælder for en nominal spænding [U] på 230 V. Ved afvigende spændinger og i landespecifikke udførelser kan disse angivelser variere.

### Støj-/vibrationsinformation

Støjemissionsværdier fundet iht. **EN 62841-2-4**.

El-værktøjets A-vægtede støjniveau er typisk: Lydtrykniveau **79 dB(A)**; lydeffektniveau **90 dB(A)**. Usikkerhed  $K = 3$  dB.

### Brug høreværn!

Vibrationer samlet værdi  $a_h$  (vektorsum af tre retninger) og usikkerhed  $K$  fundet iht. **EN 62841-2-4**:

Slibning med slibemuffe:  $a_h = 3,5$  m/s<sup>2</sup>,  $K = 1,5$  m/s<sup>2</sup>,

Slibning med lamelrulle (60 mm):  $a_h = 2,5$  m/s<sup>2</sup>,

$K = 1,5$  m/s<sup>2</sup>,

Slibning med lamelrulle (10 mm):  $a_h = 3$  m/s<sup>2</sup>,  $K = 1,5$  m/s<sup>2</sup>,

Arbejde med trådbørste:  $a_h = 6$  m/s<sup>2</sup>,  $K = 1,5$  m/s<sup>2</sup>.

Det svingningsniveau og støjemissionsniveau, der fremgår af anvisningerne, er målt iht. en standardiseret måleværdi og kan anvendes til sammenligning af el-værktøj med hinanden. De er også egnet til en foreløbig vurdering af svingnings- og støjemissionen.

Det angivne svingnings- og støjemissionsniveau repræsenterer de væsentlige anvendelser af el-værktøjet. Hvis el-værktøjet dog anvendes til andre formål, med afvigende indsatsværktøj eller utilstrækkelig vedligeholdelse, kan svingnings- og støjemissionsniveauet afvige. Dette kan føre til en betydelig forøgelse af svingnings- og støjemissionen i hele arbejdstidsrummet.

Til en nøjagtig vurdering af svingnings- og støjemissionen bør der også tages højde for de tider, i hvilke værktøjet er slukket eller godt nok kører, men rent faktisk ikke anvendes. Dette kan føre til en betydelig reduktion af svingnings- og støjemissionsniveauet i hele arbejdstidsrummet.

Fastlæg ekstra sikkerhedsforanstaltninger til beskyttelse af brugeren mod svingningers virkning som f.eks.: Vedligeholdelse af el-værktøj og indsatsværktøj, holde hænder varme, organisation af arbejdsforløb.

## Montering

► **Træk stikket ud af stikkontakten, før der udføres arbejde på el-værktøjet.**

### Skift af slibeværktøj

Med SDS-holderen (12) på slibespindlen (1) kan du skifte slibeværktøj nemt og bekvemt uden brug af ekstra værktøj.

Når el-værktøjet slukkes, standser **Autolock-systemet** slibespindlen. Du kan lettere montere og afmontere slibeværktøjer, når slibespindlen står fast.

Fleksible ruller (8), lamelruller (9) og trådbørster kan monteres direkte på slibespindlen (1).

Ved slibemuffen (11) skal du først montere holdeskaftholderen (10) på slibespindlen (1). Derefter kan du skrue slibemuffen (11) på holdeskaftholderen (10).

### Montering af slibeværktøjer (se billede A)

- Hold slibeværktøjet, så SDS-holdefjedrene (13) peger væk fra slibespindlen (1).
- Skub slibeværktøjet på slibespindlen (1), mens du drejer det, indtil det går hørbart i indgreb.
- Kontrollér, at udsiftningsborepatronen sidder rigtigt fast ved at trække i slibeværktøjet.

### Montering af slibemuffer (se billede B1 – B2)

- Hold i holdeskaflet (10), så SDS-holdefjedrene (13) pege væk fra slibespindlen (1).
- Skub holdeskaflet (10), mens du drejer det, på slibespindlen (1), indtil det går hørbart i indgreb.
- Kontrollér, at udskiftningsborepatronen sidder rigtigt fast ved at trække i holdeskaflet.
- Drej slibemuffen (11) over holdeskaflet (10), indtil gummilamellerne er helt dækket.

### Afmontering af slibeværktøj (se billede C1 – C2)

- Tryk på SDS-aktiveringsknappen (14) til oplåsning, og træk slibeværktøjet ud af slibespindlen (1).

### Støvudsugningshætte

**Bemærk!** Brug altid den medfølgende beskyttelseskærm, når du arbejder med støvudsugningshætten.

### Montering af støvudsugningshætte (se billede D)

- Tryk let støvudsugningshætten (2) ind til anslag i de to monteringsnoter (16) på værktøjsarmen (15).
- Spænd klemmeskruen (4).

Støvudsugningshætten er nu godt fastgjort til værktøjsarmen.

### Indstilling af støvudsugningshætte (se billede E)

- **Indstil støvudsugningshætten (2), så støv og gnister føres bort fra operatøren.**

Støvudsugningshætten (2) kan afdække slibespindlen i forskellige vinkler. Til det formål bruges rastnoterne (17).

- Når støvudsugningshætten (2) er monteret, kan du dreje den afhængigt af arbejdsopgave og emneform.

Støvudsugningshætten går i indreb i tre stillinger.

### Støv-/spåudsugning

Støv fra materialer som f.eks. blyholdig maling, nogle træsorter, mineraler og metal kan være sundhedsfarlige. Berøring eller indånding af støv kan føre til allergiske reaktioner og/eller åndedrætssygdomme hos brugeren eller personer, der opholder sig i nærheden af arbejdspladsen.

Bestemt støv som f.eks. ege- eller bøgestøv gælder som kræftfremkaldende, især i forbindelse med ekstra stoffer til træbehandling (chromat, træbeskyttelsesmiddel). Asbestholdigt materiale må kun bearbejdes af fagfolk.

- Brug helst en støvopsugning, der egner sig til materialet.
- Sørg for god udluftning af arbejdspladsen.
- Det anbefales at bære åndeværn med filterklasse P2.

Overhold forskrifterne, der gælder i dit land vedr. de materialer, der skal bearbejdes.

- **Undgå at der samler sig støv på arbejdspladsen.** Støv kan let antænde sig selv.

### Ekstern udsugning (se billede F)

- Sæt udsugningsslangen (18) med en passende udsugningsadapter (19) (diameter 19 mm) over udsugningsstudsden (3). Forbind udsugningsslangen med en støvsuger (tilbehør).

Du finder en oversigt over tilslutning til forskellige støvsugere i slutningen af denne vejledning.

Støvsugeren skal være egnet til det materiale, som skal opuges.

Anvend en specialstøvsuger til opsugning af særligt sundhedsfarligt, kræftfremkaldende eller tørt støv.

### Brug

- **Træk stikket ud af stikkontakten, før der udføres arbejde på el-værktøjet.**
- **Hold godt fat om el-værktøjet med begge hænder under arbejdet, og sørg for, at du står sikkert.** El-værktøjet føres mere sikkert med to hænder.

### lbrugtagning

- **Kontroller netspændingen!** Strømkildens spænding skal stemme overens med angivelserne på el-værktøjets typeskilt.

### Tænd/sluk

- For at **tænde** el-værktøjet skal du trykke på tænd/sluk-knappen (6).
- For at **låse** tænd/sluk-knappen (6) skal du trykke tænd/sluk-knappen (6) ned foran, indtil den går i indgreb.
- For at **slukke** el-værktøjet skal du slippe tænd/sluk-knappen (6) eller, hvis den er låst, trykke kort på bag på tænd/sluk-knappen (6) og slippe den igen.

- **Kontrollér slibeværktøjet før brug. Slibeværktøjet skal være monteret sikkert, så det kan dreje frit. Foretag en prøvekørsel i mindst 1 minut uden belastning. Brug ikke beskadigede, ikke-runde eller vibrerende slibeværktøjer.** Beskadigede slibeværktøjer kan gå i stykker og forårsage skader.

### Valg af slibeværktøj

Vælg slibeværktøj ud fra den overfladeform og det materiale, der skal bearbejdes. Vælg en korntørrelse, der passer til opgaven.

Anvendelse	Overfladeform	Slibeværktøj
Slibning af træ	Lige	Slibemuffe
Fjernelse af lak (træ)		Slibemuffe konisk Lamelrulle (60 mm)
	svunget	Fleksibel rulle (60 mm/15 mm)
	meget kontureret	Nylonbørste Lamelrulle (60 mm)
		Mellemrum (riller, lameller, not/fer) (10 mm/5 mm)
Strukturering af træ	Lige svunget	Nylonbørste

Anvendelse	Overfladeform	Slibeværktøj
Tilslibning af lak (træ)	Lige	Slibemuffe
		Slibemuffe konisk
Slibning af metal (f.eks. stål, aluminium, messing)	Lige	Lamelrulle (60 mm)
		Slibemuffe
		Slibemuffe konisk
		Slibefleece
	svunget	Lamelrulle (60 mm)
		Nylonbørste
Fjernelse af rust på metal	Lige	Rengøringskive
		Metalbørste, messing
	svunget	Rengøringskive
Polering/strukture-ring af metal	Lige	Nylonbørste
		svunget
Fjernelse af lak (metal)	Lige	Nylonbørste
		Rengøringskive

## Arbejdsvejledning

Mængden af fjernet materiale og overfladekvaliteten afgøres primært af det valgte slibeværktøj, det forvalgte omdrejningshastighed og pressetrykket.

Kun komplette slibeværktøjer giver en god slibeydelse og skåner el-værktøjet.

Brug kun originalt **Bosch**-slibetilbehør.

### Forvalg af omdrejningstal

Med indstillingshjulet til forvalg af omdrejningstal (7) kan du forvælge det nødvendige omdrejningstal - også under drift. Når endepositionen "6" r nået, går indstillingshjulet hørbart i indgreb.

1 – 2 lavt omdrejningstal

3 – 4 middel omdrejningstal

5 – 6 højt omdrejningstal

Det nødvendige omdrejningstal afhænger af materialet og arbejdsbetingelserne og kan bestemmes ved et praktisk forsøg.

Angivelserne i den efterfølgende tabel er anbefalede værdier.

Anvendelse	Kornstørrelse (grovslibning/finslibning)	Omdrejningstal-strin
Tilslibning af lak	120/240	2/3
Fjernelse af lak	80/-	5
Blødt træ	80/240	5/6
Hårdt træ	80/240	5/6

Anvendelse	Kornstørrelse (grovslibning/finslibning)	Omdrejningstal-strin
Finér	120/240	2 – 4
Aluminium	80/240	4/5
Slibning af stål	80/240	3 – 5
Afrustning af stål	80/120	4 – 6
Rustfrit stål	80/240	3 – 5
Sten	80/240	5/6

Efter længere tids arbejde med lavt omdrejningstal bør du lade el-værktøjet køle af ved at køre i tomgang med maksimalt omdrejningstal i ca. 3 minutter.

### Slibning

- Tænd el-værktøjet, sæt det med hele slibefladen på underlaget, der skal bearbejdes, og bevæg det hen over emnet med et moderat tryk.
- Sørg for et ensartet pressetryk for at forlænge slibeværktøjets levetid. Et overdrevet slibetryk fører ikke til mere effektiv slibning, men øger derimod sliddet på el-værktøjet og slibeværktøjet.
- Brug aldrig et slibeværktøj, som har været brugt til bearbejdning af metal, på andre materialer.

## Vedligeholdelse og service

### Vedligeholdelse og rengøring

- Træk stikket ud af stikkontakten, før der udføres arbejde på el-værktøjet.
- El-værktøj og el-værktøjets ventilationsåbninger skal altid holdes rene for at sikre et godt og sikkert arbejde.

Hvis det er nødvendigt at erstatte tilslutningsledningen, skal dette arbejde udføres af **Bosch** eller på et autoriseret serviceværksted for **Bosch** el-værktøj for at undgå farer.

### Kundeservice og anvendelsesrådgivning

Kundeservice besvarer dine spørgsmål vedr. reparation og vedligeholdelse af dit produkt samt reservedele. Eksplosionstegninger og oplysninger om reservedele finder du også på: [www.bosch-pt.com](http://www.bosch-pt.com)

Bosch-anvendelsesrådgivningsteamet hjælper dig gerne, hvis du har spørgsmål til produkter og tilbehørsdele.

Produktets 10-cifrede typenummer (se typeskilt) skal altid angives ved forespørgsler og bestilling af reservedele.

### Dansk

Bosch Service Center

Telegrafvej 3

2750 Ballerup

På [www.bosch-pt.dk](http://www.bosch-pt.dk) kan der online bestilles reservedele eller oprettes en reparations ordre.

Tlf. Service Center: 44898855

Fax: 44898755

E-Mail: [vaerktoej@dk.bosch.com](mailto:vaerktoej@dk.bosch.com)



**Du finner adresser til andre værksteder på:**

www.bosch-pt.com/serviceaddresses

**Bortskaffelse**

El-værktøj, tilbehør og emballage skal genbruges på en miljøvenlig måde.



Smid ikke el-værktøj ud sammen med det almindelige husholdningsaffald!

**Gælder kun i EU-lande:**

Iht. det europæiske direktiv 2012/19/EU om affald af elektrisk og elektronisk udstyr skal kasseret elektrisk udstyr indsamles separat og genbruges iht. gældende miljøforskrifter.

## Svensk

### Säkerhetsanvisningar

**Allmänna säkerhetsanvisningar för elverktyg****⚠ VARNING** Läs alla säkerhetsvarningar, instruktioner och specifikationer

som tillhandahålls med detta elverktyg. Fel som uppstår till följd av att instruktionerna nedan inte följts kan orsaka elstöt, brand och/eller allvarliga personskador.

**Förvara alla varningar och anvisningar för framtida bruk.**

Begreppet Elverktyg hänför sig till nätdrivna elverktyg (med nätsladd) och till batteridrivna elverktyg (sladdlösa).

**Arbetsplats säkerhet**

- ▶ **Håll ditt arbetsområde rent och väl upplyst.** Ostädade och mörka areor ökar olycksrisken.
- ▶ **Använd inte elverktyget i explosionsfarliga omgivningar när det t.ex. finns brännbara vätskor, gaser eller damm.** Elverktygen alstrar gnistor som kan antända dammet eller gaserna.
- ▶ **Håll under arbetet med elverktyget barn och obehöriga personer på betryggande avstånd.** Om du störs av obehöriga personer kan du förlora kontrollen över elverktyget.

**Elektrisk säkerhet**

- ▶ **Elverktygets stickpropp måste passa till vägguttaget. Stickproppen får absolut inte förändras. Använd inte adapterkontakter tillsammans med skyddsjordade elverktyg.** Oförändrade stickproppar och passande vägguttag reducerar risken för elstöt.
- ▶ **Undvik kroppskontakt med jordade ytor som t. ex. rör, värmeelement, spisar och kylskåp.** Det finns en större risk för elstöt om din kropp är jordad.
- ▶ **Skydda elverktyg mot regn och väta.** Tränger vatten in i ett elverktyg ökar risken för elstöt.
- ▶ **Missbruka inte nätsladden. Använd inte nätsladden för att bära eller hänga upp elverktyget och inte heller**

**för att dra stickproppen ur vägguttaget.** Skadade eller tilltrasslade ledningar ökar risken för elstöt.

- ▶ **När du arbetar med ett elverktyg utomhus använd endast förlängningssladdar som är avsedda för utomhusbruk.** Om en lämplig förlängningssladd för utomhusbruk används minskar risken för elstöt.
- ▶ **Använd ett felströmsskydd om det inte är möjligt att undvika att elverktyget används i fuktig miljö.** Felströmsskyddet minskar risken för elstöt.

**Personsäkerhet**

- ▶ **Var uppmärksam, kontrollera vad du gör och använd elverktyget med förnuft. Använd inte ett elverktyg när du är trött eller om du är påverkad av droger, alkohol eller mediciner.** Under användning av elverktyg kan även en kort ouppmärksamhet leda till allvarliga kroppsskador.
- ▶ **Använd personlig skyddsutrustning. Använd alltid skyddsglasögon.** Användning av personlig skyddsutrustning, som t. ex. dammfiltermask, halkfria säkerhetsskor, skyddshjälm och hörselskydd, som är anpassade för användningsområdet, reducerar risken för kroppsskada.
- ▶ **Undvik oavsiktlig igångsättning. Kontrollera att elverktyget är fränkopplat innan du ansluter stickproppen till vägguttaget och/eller ansluter/tar bort batteriet, tar upp eller bär elverktyget.** Om du bär elverktyget med fingret på strömställaren eller ansluter påkopplat elverktyg till nätströmmen kan olycka uppstå.
- ▶ **Ta bort alla inställningsverktyg och skruvnycklar innan du startar elverktyget.** Ett verktyg eller en nyckel i en roterande komponent kan medföra kroppsskada.
- ▶ **Undvik onormala kroppsställningar. Se till att du alltid står stadigt och håller balansen.** I detta fall kan du lättare kontrollera elverktyget i oväntade situationer.
- ▶ **Bär lämpliga arbetskläder. Bär inte löst hängande kläder eller smycken. Håll håret och kläderna borta från rörliga delar.** Löst hängande kläder, långt hår och smycken kan dras in av roterande delar.
- ▶ **När elverktyg används med dammsugnings- och uppsamlingsutrustning, se till att dessa är rätt monterade och används på korrekt sätt.** Användning av dammsugning minskar de risker damm orsakar.
- ▶ **Låt inte vanan att ofta använda verktygen göra att du blir slarvig och ignorerar verktygets säkerhetsprinciper.** En värdslös åtgärd kan leda till allvarlig personskada inom bråkdelen av en sekund.

**Korrekt användning och hantering av elverktyg**

- ▶ **Överbelasta inte elverktyget. Använd rätt elverktyg för det jobb du tänker göra.** Med ett lämpligt elverktyg kan du arbeta bättre och säkrare inom angivet effektområde.
- ▶ **Ett elverktyg med defekt strömställare får inte längre användas.** Ett elverktyg som inte kan kopplas in eller ur är farligt och måste repareras.

- ▶ **Dra stickproppen ur väggtaget och/eller ta bort batteriet, om det kan tas ut ur elverkytet, innan inställningar utförs, tillbehörsdelar byts ut eller elverkytet lagras.** Denna skyddsåtgärd förhindrar oavsiktlig inkoppling av elverkytet.
- ▶ **Förvara elverkyten oåtkomliga för barn. Låt elverkytet inte användas av personer som inte är förtrogna med dess användning eller inte läst denna anvisning.** Elverkyten är farliga om de används av oerfarna personer.
- ▶ **Underhåll elverkyt och tillbehör omsorgsfullt. Kontrollera att rörliga komponenter fungerar felfritt och inte kärvar, att komponenter inte brustit eller skadats och kontrollera orsaker som kan leda till att elverkytets funktioner påverkas menligt. Låt skadade delar repareras innan elverkytet tas i bruk.** Många olyckor orsakas av dåligt skötta elverkyt.
- ▶ **Håll skärverkyten skarpa och rena.** Omsorgsfullt skötta skärverkyt med skarpa eggar kommer inte så lätt i kläm och går lättare att styra.
- ▶ **Använd elverkytet, tillbehör, insatsverkyt osv. enligt dessa anvisningar. Ta hänsyn till arbetsvillkoren och arbetsmomenten.** Om elverkytet används på ett sätt som det inte är avsett för kan farliga situationer uppstå.
- ▶ **Håll handtag och greppytor torra, rena och fria från olja och fett.** Hala handtag och greppytor ger ingen säker hantering och kontroll över verkytet i oväntade situationer.

#### Service

- ▶ **Låt endast kvalificerad fackpersonal reparera elverkytet och endast med originalreservdelar.** Detta garanterar att elverkytets säkerhet upprätthålls.

#### Säkerhetsanvisningar för sliprulle

##### Vanliga säkerhetsvarningar för sandpappning eller trådborstning

- ▶ **Håll elverkytet i de isolerade griptorna eftersom slipningsytan kan komma i kontakt med elverkytets elkabel.** Vid kontakt med en strömförande ledning kan oskyddade metalldelar på verkytet som är strömförande ge operatören en elektrisk stöt.
- ▶ **Detta elverkyt är avsett att fungera som en slipmaskin eller trådborstare. Läs alla säkerhetsvarningar, instruktioner och specifikationer som tillhandahålls med detta elverkyt.** Fel som uppstår till följd av att instruktionerna nedan inte följs kan orsaka elstöt, brand och/eller allvarliga personskador.
- ▶ **Sådana åtgärder såsom polering eller kapning är inte lämpliga att utföras med detta elverkyt.** Arbeten som elverkytet inte har konstruerats för kan ge upphov till risker och orsaka personskador.
- ▶ **Använd inga tillbehör som inte är rekommenderade och speciellt konstruerade av verkytstillverkaren.**

Bara för att tillbehöret kan fästas på ditt elverkyt, garanteras inte en säker drift.

- ▶ **Det nominella varvtalet för tillbehöret måste vara minst lika med den maximala hastigheten som är märkt på elverkytet.** Tillbehör som körs fortare än deras märkvarvtal kan gå sönder och flyga isär.
- ▶ **Den yttre diametern och tjockleken på ditt tillbehör måste vara inom kapaciteten för ditt elverkyt.** Tillbehör med fel storlek kan inte skyddas eller kontrolleras på lämpligt sätt.
- ▶ **En gängad montering av tillbehör måste matcha slipmaskinens spindeltråd. För tillbehör som monteras med flänsar, måste spindelhålet på tillbehöret passa flänsens lokaliseringsdiameter.** Tillbehör som inte matchar monteringsbeslagen på elverkytet, hamnar ur balans, vibrerar överdrivet och kan göra att man tappar kontrollen.
- ▶ **Använd inte ett skadat tillbehör. Före varje användning, inspektera tillbehöret, till exempel slipskivorna för att upptäcka flisor, sprickor och slitage, kontrollera stålborsten för att upptäcka lösa eller spruckna trådar. Om elverkyt eller tillbehör tappas i marken, inspektera dem för skada eller installera ett oskadat tillbehör. Efter inspektion och installation av ett tillbehör, placera dig själv och åskådare på avstånd från det roterande tillbehörets plan och kör verkytet på högsta varvtal utan belastning i en minut.** Skadade tillbehör går normalt sönder under denna stötid.
- ▶ **Använd personlig skyddsutrustning. Beroende på applikationen ska du använda ansiktsskydd, skyddsvisir eller skyddsglasögon. Allt efter behov ska du bära skyddsmask, hörselskydd, handskar och verkstadsförkläde som kan stoppa små fragment av slipmedel eller arbetsmaterial.** Ögonskyddet måste kunna stoppa flygande skräp som genereras av olika arbeten. Ansiktsskyddet eller andningskyddet måste kunna filtrera partiklar som genereras av din verksamhet. Långvarig exponering i högt buller kan orsaka hörselskador.
- ▶ **Håll åskådare på säkert avstånd från arbetsområdet. Alla som kommer in i arbetsområdet måste bära personlig skyddsutrustning.** Fragment av arbetsstycket eller en trasiga tillbehör kan flyga iväg och orsaka skador bortom det omedelbara verksamhetsområdet.
- ▶ **Lägg aldrig verkytet nedåt förrän tillbehöret har stannat fullständigt.** Det roterande tillbehöret kan greppa ytan och dra verkytet utanför din kontroll.
- ▶ **Kör inte verkytet när du bär det på din sida.** Oavsiktlig kontakt med det roterande tillbehöret kan fastna i dina kläder och dra tillbehöret till din kropp.
- ▶ **Rengör regelbundet verkytets luftventiler.** Motorns fläkt drar in damm inuti huset och en överdriven ackumulering av metallpulver kan orsaka elektrisk fara.
- ▶ **Använd inte elverkyt i närheten av brännbara material.** Gnistor kan antända dessa material.

- ▶ **Använd inte tillbehör som kräver flytande kylmedel.** Användning av vatten eller andra flytande kylmedel kan leda till elektriska stötar.
- ▶ **Placera sladden på avstånd från det roterande tillbehöret.** Om du förlorar kontrollen, kan sladden skäras av eller fastna och din hand eller arm kan dras in i det roterande tillbehöret.

#### Säkerhetsvarningar som är specifika för trådborstningen

- ▶ **Observera att trådborst kastas ut av borsten även under den normala driften. Överbelasta inte trådarna genom att utsätta borstarna för alltför stor belastning** Tråden kan lätt tränga igenom tunnare kläder och/eller huden.
- ▶ **Om användning av ett skydd rekommenderas för trådborstning så får det inte finnas några mellanrum mellan trådhuslet eller borsten med skyddet.** Trådhuslet eller borsten kan expandera i diameter på grund av arbetsbelastningen och centrifugalkraften.

#### Ytterligare säkerhetsanvisningar

Använd skyddsglasögon.



- ▶ **Bär skyddshandskar.**
- ▶ **Stäng av elverktyget om strömförsörjningen avbryts, t. ex. på grund av strömavbrott eller att kontakten dragits ut.** Därigenom förhindras en okontrollerad start.
- ▶ **Använd endast elverktyget för torrslipning.** Tränger vatten in i ett elverktyg ökar risken för elstöt.
- ▶ **För endast elverktyget mot arbetsstycket när elverktyget är påslaget och stäng av det först när du lyft det från arbetsstycket.** Elverktyget kan plötsligt röra på sig.
- ▶ **Berör aldrig slipverktyget medan det är igång.** Skaderisk föreligger.
- ▶ **Var uppmärksam på att inga personer skadas av kringflygande gnistor.** Avlägsna brännbart material i närheten. Vid slipning av metall uppstår gnistor.
- ▶ **Använd inga slitna, revade eller kraftigt igensatta slipband.** Skadade slipband kan slitas sönder, slungas iväg och skada någon.
- ▶ **Rengör regelbundet ventilationsöppningarna på elverktyget.** Motorfläkten drar in damm i huset och en kraftig anhopning av metalldamm kan orsaka farliga elströmmar.
- ▶ **Säkra arbetsstycket.** Ett arbetsstycke som är fastspänt i en uppspänningsanordning eller ett skruvstycke hålls säkrare än med handen.
- ▶ **Vänta tills elverktyget stannat helt innan du lägger bort det.** Insatsverktyget kan haka upp sig och leda till att du kan förlora kontrollen över elverktyget.
- ▶ **Varning för brand! Undvik överhettning av slipgodset och slipen. Töm alltid stoftbehållaren innan du tar en arbetspaus.** Slipdamm i softsacken, mikrofilter, papperssacken (eller i filtersacken resp. dammsugarens

filter) kan självantända under ogynnsamma förhållanden vid t.ex. gnistor vid slipning av metaller. Risken är speciellt stor när slipstoffet är uppblandat med lack-, polyuretanrester eller andra kemiska ämnen och slipgodset är hett efter en lång tids arbete.

## Produkt- och prestandabeskrivning



**Läs igenom alla säkerhetsanvisningar och instruktioner.** Fel som uppstår till följd av att säkerhetsinstruktionerna och anvisningarna inte följts kan orsaka elstöt, brand och/eller allvarliga personskador.

Beakta bilden i den främre delen av bruksanvisningen.

### Ändamålsenlig användning

Elverktyget ska användas för slipning och borstning av trä, plast, metall, spackelmasa (t.ex. gips) samt lackerade ytor, utan användning av vatten. Det är särskilt lämpligt för slipning av ojämna ytor.

### Illustrerade komponenter

Numreringen av komponenterna hänvisar till illustration av elverktyget på grafiksida.

- (1) Slipspindel
- (2) Dammutsug
- (3) Utsugsstuts
- (4) Klämskruv för montering av dammutsug
- (5) Handtag (isolerad greppyta)
- (6) På-/av-strömbrytare
- (7) Inställningshjul varvtalsförval
- (8) Flexibel rulle
- (9) Lamellrullar
- (10) Upptagningskraft för sliphylsa<sup>a)</sup>
- (11) Sliphylsa<sup>a)</sup>
- (12) SDS-stöd
- (13) SDS-stödfjäder
- (14) SDS-manövreringsknapp för upplåsning av slipverktyget
- (15) Verktygsarm
- (16) Fästmutter för dammutsuget
- (17) Spärrspår
- (18) Utsugsslang<sup>a)</sup>
- (19) Utsugsadapter (Ø 19 mm)<sup>a)</sup>

a) I bruksanvisningen avbildat och beskrivet tillbehör ingår inte i standardleveransen. I vårt tillbehörsprogram beskrivs allt tillbehör som finns.

### Tekniska data

Sliprulle	Texoro
Artikelnummer	3 603 CB5 1..
Inställning av varvtal	●

Sliprulle	Texoro	
Upptagen märkeffekt	W	250
Tomgångsvarvtal $n_0$	min <sup>-1</sup>	1600–3000
Vikt motsvarande EPTA-Procedure 01:2014	kg	1,3
Skyddsklass		□ / II

Uppgifterna gäller för en märkspänning på [U] 230 V. Vid avvikande spänning och för utföranden i vissa länder kan uppgifterna variera.

## Buller-/vibrationsdata

Bullernivåvärde beräknat enligt **EN 62841-2-4**.

Den A-klassade bullernivån hos elverktyg ligger typiskt på: bullertrycknivå **79 dB(A)**; bullernivå **90 dB(A)**. Osäkerhet  $K = 3$  dB.

### Bär hörselskydd!

Totala vibrationsvärden  $a_h$  (vektorsumma tre riktningar) och osäkerhet  $K$  framräknad motsvarande **EN 62841-2-4**:

Slipa med sliphylsa:  $a_h = 3,5$  m/s<sup>2</sup>,  $K = 1,5$  m/s<sup>2</sup>,  
 Slipa med lamellrulle (60 mm):  $a_h = 2,5$  m/s<sup>2</sup>,  $K = 1,5$  m/s<sup>2</sup>,  
 Slipa med lamellrulle (10 mm):  $a_h = 3$  m/s<sup>2</sup>,  $K = 1,5$  m/s<sup>2</sup>,  
 Arbeta med trådborste:  $a_h = 6$  m/s<sup>2</sup>,  $K = 1,5$  m/s<sup>2</sup>.

Den vibrationsnivå och det bullervärde som anges i dessa anvisningar har uppmätts enligt en mätmetod som normerats och kan användas för att jämföra elverktyg med varandra. Mätmetoden är även lämplig för preliminär bedömning av vibrations- och bullernivån.

Den angivna vibrations- och bullernivån representerar den huvudsakliga användningen av elverktyget. Om däremot elverktyget används för andra ändamål, med andra insatsverktyg eller inte underhållits ordentligt kan vibrations- och bullernivån avvika. Då kan vibrations- och bullernivån under arbetsperioden öka betydligt under hela arbetstiden. För en exakt bedömning av vibrations- och bullernivån bör även de tider beaktas när elverktyget är avstängt eller är igång, men inte används. Detta reducerar vibrations- och bullerbelastningen för den totala arbetsperioden betydligt. Bestäm extra säkerhetsåtgärder för att skydda operatören mot vibrationernas inverkan t. ex.: underhåll av elverktyget och insatsverktygen, att hålla händerna varma, organisation av arbetsförloppen.

## Montage

► **Dra stickproppen ur nätuttaget innan arbeten utförs på elverktyget.**

### Byte av slipverktyg

Med SDS-stödet **(12)** för slipspindeln **(1)** kan du lätt och bekvämt byta slipverktyget utan extra verktyg.

Om elverktyget är frånkopplat låser **Autolock-system** slipspindeln. På en låst slipspindel kan du lättare montera och demontera slipverktygen.

Flexibla rullar **(8)**, lamellrullar **(9)** och trådborstar kan sättas direkt på slipspindeln **(1)**.

För sliphylsor **(11)** skall först upptagningskäftet **(10)** sättas

på slipspindeln **(1)**. Därefter kan sliphylsan **(11)** skruvas på upptagningskäftet **(10)**.

### Montera slipverktyget (se bild A)

- Håll slipverktyget så att SDS-stödfjädrarna **(13)** på slipspindeln **(1)** är riktade utåt.
- Skjut med en vridning upp slipverktyget på slipspindeln **(1)** tills den hörbart faller i läge.
- Kontrollera låsningen genom att dra i slipverktyget.

### Montera sliphylsorna (se bild B1 – B2)

- Håll upptagningskäftet **(10)** så att SDS-stödfjädrarna **(13)** på slipspindeln **(1)** är riktade utåt.
- Skjut med en vridning upp upptagningskäftet **(10)** på slipspindeln **(1)** tills den hörbart faller i läge.
- Kontrollera låsningen genom att dra i upptagningskäftet.
- Vrid sliphylsan **(11)** upp över stödkäftet **(10)** tills gummilamellerna är helt täckta.

### Demontera slipverktyg (se bilderna C1 – C2)

- Tryck SDS-aktiveringsknappen **(14)** för att låsa upp och dra av slipverktyget från slipspindeln **(1)**.

## Dammutsug

**Anmärkning:** Använd alltid medföljande dammutsug vid arbeten med trådborstar.

### Montera dammutsug (se bild D)

- Skjut mot lätt motstånd på dammutsuget **(2)** mot stopp i de båda fästspåren **(16)** på verktygsarmen **(15)**.
- Dra åt klämskraven **(4)**.

Dammutsuget är nu stadigt monterat på verktygsarmen.

### Ställa in dammutsuget (se bild E)

► **Ställ in dammutsuget (2) så att damm eller gnistor inte slår i riktning mot användaren.**

Dammutsuget **(2)** kan täcka slipspindeln i olika vinklar. För detta används spärrspåren **(17)**.

- Vrid och anpassa den monterade dammutsuget **(2)** mot handtaget alltefter användning och arbetsstyckets form. Dammutsuget låser i tre lägen.

## Damm-/spånutsugning

Dammet från material som t. ex. blyhaltig målning, vissa träslag, mineraler och metall kan vara hälsovådligt. Beröring eller inandning av dammet kan orsaka allergiska reaktioner och/eller andningsbesvär hos användaren eller personer som uppehåller sig i närheten.

Vissa damm från ek eller bok anses vara cancerogena, speciellt då i forbindelse med tillsatser som för träbehandling (kromat, träkonserveringsmedel). Endast yrkesmän får bearbeta asbesthaltigt material.

- Använd om möjligt en för materialet lämplig dammutsugning.
- Se till att arbetsplatsen är väl ventilerad.
- Vi rekommenderar ett andningsskydd i filterklass P2.

Beakta de föreskrifter som i aktuellt land gäller för bearbetat material.

- **Undvik dammanhopning på arbetsplatsen.** Damm kan lätt självantändas.

#### Externt utsug (se bild F)

- Stick in en sugslang **(18)** med en passande sugadapter **(19)** (diameter 19 mm) över sugstutsen **(3)**. Anslut bortsugningsslang till en dammsugare (tillbehör).

En översikt över anslutning till olika sugare finns i slutet av denna bruksanvisning.

Sugen måste vara lämplig för det material som ska bearbetas.

Använd en specialsug för att suga hälsovådligt och cancerframkallande eller torrt damm.

## Drift

- **Dra stickproppen ur nätuttaget innan arbeten utförs på elverkytet.**
- **Håll i elverkytet stadigt med båda händerna och stå stadigt.** Elverkytet kan med två händer styras säkrare.

### Driftstart

- **Kontrollera nätspänningen!** Kontrollera att strömkällans spänning överensstämmer med uppgifterna på elverkytets typskylt.

### In- och urkoppling

- För **idrifttagning** av elverkytet skjuter du på-/av-strömbrytaren **(6)** framåt.
- För att **arretera** på-/av-strömbrytaren **(6)** trycker du framtills på på-/av-strömbrytaren **(6)** tills den går i lås.
- För att **stänga av** elverkytet släpper du på-/av-strömbrytaren **(6)** och om den är arreterad trycker du kort baktills på på-/av-strömbrytaren **(6)** och släpper den sedan.
- **Kontrollera slipverktygen innan användningen. Slipverktyget måste vara felfritt monterat och kunna rotera fritt. Utför en testkörning på minst 1 minut utan belastning. Använd inte slipverktyg som är skadade, ojämna eller som vibrerar.** Skadade slipverktyg kan gå sönder och orsaka skador.

### Val av slipverktyg

Välj det slipverktyg som är lämpligt för formen av bearbetad yta och slipat material. Anpassa kornstorleken till önskad materialavverknig.

Användning	Ytans form	Slipverktyg
Slipa trä	rak	Sliphylsa
Ta bort lacker (trä)		Sliphylsa konformad
		Lamellrulle (60 mm)
	välvd	Flexibel rulle (60 mm/15 mm)
	mycket konturerad	Nylonborste

Användning	Ytans form	Slipverktyg
		Lamellrulle (60 mm)
	Mellanrum (spår, lameller, not och fjäder)	Lamellrulle (10 mm/5 mm)
Strukturera trä	rak	Nylonborste
	välvd	
Slipa lacker (trä)	rak	Sliphylsa
		Sliphylsa konformad
		Lamellrulle (60 mm)
Slipa metaller (t.ex. stål, aluminium, mässing)	rak	Sliphylsa
		Sliphylsa konformad
		Slipfleece
		Lamellrulle (60 mm)
	välvd	Nylonborste
		Rengöringsplatta
		Metallborste med mässingsbeläggning
Ta bort rost	rak	Rengöringsplatta
	välvd	Metallborste med mässingsbeläggning
Polera/strukturera metall	rak	Nylonborste
	välvd	Slipfleece
Ta bort lacker (metall)	rak	Nylonborste
		Rengöringsplatta

### Arbetsanvisningar

Averknigseffekten och ytans kvalitet är i hög grad beroende av valt slipverktyg, förvalt rotationssteg och anliggningstrycket.

Endast felfria slipverktyg ger en god slipeffekt och skonar samtidigt elverkytet.

Använd endast originaltillbehör från **Bosch**.

#### Val av varvtal

Med reglaget för varvtal **(7)** kan du välja det varvtal du behöver, även under drift.

Om slutinställningen "6" har nåtts hakar inställningshjulet i hörbart.

1 – 2 lågt varvtal

3 – 4 medelhögt varvtal

5 – 6 högt varvtal

Det varvtal som krävs beror på materialet och arbetsvillkoren och kan förmedlas genom praktiskt försök. Uppgifterna i nedanstående tabell är rekommenderade värden.

Användning	Kornstorlek (grovslipning/finslipning)	Varvtalssteg
Slipa lack	120/240	2/3
Ta bort lack	80/-	5
Mjukt trä	80/240	5/6
Hårda träslag	80/240	5/6
Faner	120/240	2 - 4
Aluminium	80/240	4/5
Slipa stål	80/240	3 - 5
Rostborttagning från stål	80/120	4 - 6
Rostfritt stål	80/240	3 - 5
Sten	80/240	5/6

Efter en längre tids arbete med låga varvtal bör du låta elverktyget rotera i 3 minuter vid maximalt varvtal och utan belastning.

### Slipa

- Sätt på elverktyget, placera det med hela slipytan på det underlag som skall bearbetas och förflytta det med måttligt tryck över arbetsstycket.
- Ett jämnt anliggningsstryck förlänger slipverktygens livslängd. En överdriven ökning av presstrycket leder inte till en högre slipeffekt, utan till ett kraftigare slitage av elverktyget och slipverktyget.
- Ett slipverktyg som använts för slipning av metall får inte längre användas för andra material.

## Underhåll och service

### Underhåll och rengöring

- **Dra stickproppen ur nätuttaget innan arbeten utförs på elverktyget.**
- **Håll elverktyget och dess ventilationsöppningar rena för bra och säkert arbete.**

Om nätsladden för bibehållande av verktygets säkerhet måste bytas ut, ska byte ske hos **Bosch** eller en auktoriserad serviceverkstad för **Bosch** elverktyg.

### Kundtjänst och applikationsrådgivning

Kundservicen ger svar på frågor beträffande reparation och underhåll av produkter och reservdelar. Explosionsritningar och informationer om reservdelar hittar du också under:

[www.bosch-pt.com](http://www.bosch-pt.com)

Boschs applikationsrådgivnings-team hjälper dig gärna med frågor om våra produkter och tillbehören till dem.

Ange alltid vid förfrågningar och reservdelsbeställningar det 10-siffriga produktnumret som finns på produktens typskylt.

### Svenska

Bosch Service Center  
Telegrafvej 3  
2750 Ballerup  
Danmark  
Tel.: (08) 7501820 (inom Sverige)  
Fax: (011) 187691

### Du hittar fler kontaktuppgifter till service här:

[www.bosch-pt.com/serviceaddresses](http://www.bosch-pt.com/serviceaddresses)

### Avfallshantering

Elverktyg, tillbehör och förpackning ska omhändertas på miljövänligt sätt för återvinning.



Släng inte elverktyg bland hushållsavfallet!

### Endast för EU-länder:

Enligt det europeiska direktivet 2012/19/EU om förbrukade elektriska och elektroniska apparater och dess omsättning i nationell rätt måste obrukbara elverktyg omhändertas separat och på ett miljövänligt sätt lämnas in för återvinning.

## Norsk

## Sikkerhetsanvisninger

### Generelle sikkerhetsanvisninger for elektroverktøy

**ADVARSEL** Les alle sikkerhetsanvisningene, instruksjonene, illustrasjonene og spesifikasjonene som følger med dette elektroverktøyet. Manglende overholdelse av anvisningene nedenfor kan medføre elektrisk støt, brann og/eller alvorlige personskader.

### Ta godt vare på alle advarslene og all informasjonen.

Med begrepet "elektroverktøy" i advarslene menes nettdrevne (med ledning) elektroverktøy eller batteridrevne (uten ledning) elektroverktøy.

### Sikkerhet på arbeidsplassen

- **Sørg for at arbeidsplassen til enhver tid er ryddig og har god belysning.** Rot eller dårlig lys innebærer stor fare for uhell.
- **Bruk ikke elektroverktøy i eksplosjonsfarlige omgivelser, for eksempel der det finnes brennbare væsker, gasser eller støv.** Elektroverktøy lager gnister som kan antenne støv eller damp.
- **Hold barn og andre personer unna når et elektroverktøy brukes.** Hvis du blir forstyrret under arbeidet, kan du miste kontrollen over elektroverktøyet.

### Elektrisk sikkerhet

- ▶ **Støpelet til elektroverktøyet må passe i stikkkontakten. Støpelet må ikke endres på noen måte. Bruk ikke adapterstøpsler sammen med jordede elektroverktøy.** Bruk av støpsler som ikke er forandret på og passende stikkontakter, reduserer risikoen for elektrisk støt.
- ▶ **Unngå kroppskontakt med jordede overflater som rør, radiatorer, komfyrer og kjøleskap.** Det er større fare for elektrisk støt hvis kroppen din er jordet.
- ▶ **Elektroverktøy må ikke utsettes for regn eller fuktighet.** Dersom det kommer vann i et elektroverktøy, øker risikoen for elektriske støt.
- ▶ **Ikke bruk ledningen til andre formål enn den er beregnet for. Bruk aldri ledningen til å bære eller trekke elektroverktøyet eller koble det fra strømforsyningen. Hold ledningen unna varme, olje, skarpe kanter eller deler som beveger seg.** Med skadede eller sammenfiltrede ledninger øker risikoen for elektrisk støt.
- ▶ **Når du arbeider utendørs med et elektroverktøy, må du bruke en skjoteledning som er egnet for utendørs bruk.** Når du bruker en skjoteledning som er egnet for utendørs bruk, reduseres risikoen for elektrisk støt.
- ▶ **Hvis det ikke kan unngås å bruke elektroverktøyet i fuktige omgivelser, må du bruke en jordfeilbryter.** Bruk av en jordfeilbryter reduserer risikoen for elektrisk støt.

### Personsikkerhet

- ▶ **Vær oppmerksom, følg med på det du gjør og utvis sunn fornuft når du arbeider med et elektroverktøy. Ikke bruk elektroverktøy når du er trøtt eller er påvirket av alkohol eller andre rusmidler eller medikamenter.** Et øyeblikks uoppmerksomhet ved bruk av elektroverktøyet kan føre til alvorlige personskader.
- ▶ **Bruk personlig verneutstyr. Bruk alltid øyebeskyttelse.** Bruk av egnet personlig sikkerhetsutstyr som støvmaske, sklisikre arbeidssko, hjelm eller hørselvern reduserer risikoen for skader.
- ▶ **Unngå utilsiktet start. Forviss deg om at elektroverktøyet er slått av før du kobler det til strømkilden og/eller batteriet, løfter det opp eller bærer det.** Hvis du holder fingeren på bryteren når du bærer elektroverktøyet eller kobler elektroverktøyet til strømmen i innkoblet tilstand, kan dette føre til uhell.
- ▶ **Fjern innstillingsverktøy eller skrunøkler før du slår på elektroverktøyet.** Et verktøy eller en nøkkel som befinner seg i en roterende verktøydel, kan føre til personskader.
- ▶ **Unngå en unormal kroppsholdning. Sørg for å stå riktig og stødig.** Dermed kan du kontrollere elektroverktøyet bedre i uventede situasjoner.
- ▶ **Bruk egnede klær. Ikke bruk vide klær eller smykker. Hold hår og klær unna deler som beveger seg.** Løstsittende tøy, smykker eller langt hår kan komme inn i deler som beveger seg.

- ▶ **Hvis det kan monteres støvavsugs- og oppsamlingsinnretninger, må du forvise deg om at disse er tilkoblet og brukes riktig.** Bruk av et støvavsug reduserer fare på grunn av støv.
- ▶ **Selv om du begynner å bli vant til å bruke verktøyet, må du ikke bli uoppmerksom og ignorere sikkerhetsreglene for verktøyet.** En uforsiktig handling kan forårsake alvorlig personskade i løpet av et brøkdels sekund.

### Omhyggelig bruk og håndtering av elektroverktøy

- ▶ **Ikke overbelast elektroverktøyet. Bruk et elektroverktøy som er beregnet for arbeidsoppgaven.** Med et passende elektroverktøy arbeider du bedre og sikrere i det angitte effektområdet.
- ▶ **Ikke bruk elektroverktøyet hvis av/på-bryteren er defekt.** Et elektroverktøy som ikke lenger kan slås av eller på, er farlig og må repareres.
- ▶ **Trekk støpelet ut av strømkilden og/eller fjern batteriet (hvis demonterbart) før du utfører innstillinger på elektroverktøyet, skifter tilbehør eller legger bort maskinen.** Disse tiltakene forhindrer en utilsiktet start av elektroverktøyet.
- ▶ **Elektroverktøy som ikke er i bruk, må oppbevares utilgjengelig for barn. Ikke la personer som ikke er fortrolige med elektroverktøyet eller ikke har lest disse anvisningene bruke verktøyet.** Elektroverktøy er farlige når de brukes av uerfarne personer.
- ▶ **Vær nøye med vedlikeholdet av elektroverktøyet og tilbehøret. Kontroller om bevegelige verktøydeler fungerer feilfritt og ikke klemmes fast, og om deler er brukket eller har andre skader som virker inn på elektroverktøyet funksjon. Få reparert elektroverktøyet før det brukes igjen hvis det er skadet.** Dårlig vedlikeholdte elektroverktøy er årsaken til mange uhell.
- ▶ **Hold skjæreverktøyene skarpe og rene.** Godt stelte skjæreverktøy med skarpe skjær setter seg ikke så ofte fast og er lettere å føre.
- ▶ **Bruk elektroverktøy, tilbehør, verktøy osv. i henhold til disse anvisningene. Ta hensyn til arbeidsforholdene og arbeidet som skal utføres.** Bruk av elektroverktøy til andre formål enn de som er angitt, kan føre til farlige situasjoner.
- ▶ **Hold håndtak og gripeflater tørre, rene og uten olje eller fett.** Glatte håndtak og gripeflater hindrer sikker håndtering og styring av verktøyet i uventede situasjoner.

### Service

- ▶ **Elektroverktøyet må kun repareres av kvalifiserte fagpersoner og bare med originale reservedeler.** Slik opprettholdes verktøyet sikkerhet.

## Sikkerhetsanvisninger for sliperuller

### Sikkerhetsanvisninger for sliping eller sliping med stålborste

- ▶ **Bruk de isolerte grepsflatene nå du holder elektroverktøyet, ettersom slipeoverflaten kan berøre ledningen til verktøyet.** Hvis en strømførende ledning kuttes, kan eksponerte metalldele på elektroverktøyet bli strømførende, noe som kan føre til at brukeren får elektrisk støt.
- ▶ **Dette elektroverktøyet er beregnet tik bruk som pussemaskin eller stålborste. Les alle sikkerhetsanvisningene, instruksjonene, illustrasjonene og spesifikasjonene som følger med dette elektroverktøyet.** Manglende overholdelse av anvisningene nedenfor kan medføre elektrisk støt, brann og/eller alvorlige personskader.
- ▶ **Det anbefales ikke å bruke dette elektroverktøyet til polering eller kapping.** Bruk av elektroverktøyet til arbeidsoperasjoner det ikke er konstruert for, kan innebære risiko og forårsake personskade.
- ▶ **Ikke bruk tilbehør som ikke er utviklet spesielt for dette verktøyet og anbefalt av verktøyprodusenten.** Selv om det går an å feste tilbehøret til elektroverktøyet, betyr ikke dette at det er trygt å bruke det.
- ▶ **Det nominelle turtallet til tilbehøret må som minimum være likt maksimumsturtallet som er angitt på elektroverktøyet.** Tilbehør som kjøres raskere enn det nominelle turtallet, kan gå i stykker og sprenges.
- ▶ **Tilbehørets tykkelse og utvendige diameter må ligge innenfor elektroverktøyets nominelle kapasitet.** Tilbehør Tilbehørets tykkelse og utvendige diameter må ligge innenfor elektroverktøyets nominelle kapasitet. med feil dimensjon kan ikke beskyttes eller kontrolleres i tilstrekkelig grad.
- ▶ **Gjengefestet på tilbehøret må passe til gjengene på slipespindelen. I forbindelse med flensmontert tilbehør må spindelhullet på tilbehøret stemme med flensens sentreringsdiameter.** Tilbehør som ikke passer til festesystemet på elektroverktøyet, vil kjøre ujevnt og vibrere kraftig og kan dermed føre til at du mister kontrollen.
- ▶ **Ikke bruk skadd tilbehør. Kontroller alltid tilbehøret før bruk. Se etter sprekker og avskalling på slipeskiver, sprekker og slitasje på slipetallerkener og løse eller brukne tråder på stålborster. Hvis du mister ned elektroverktøyet eller tilbehøret, må du sjekke om det er skadet og eventuelt montere et uskadd tilbehør. Når tilbehøret er kontrollert og montert, må du og eventuelle tilskuere stå utenfor tilbehørets rotasjonsplan og elektroverktøyet kjøres med maksimal hastighet uten belastning i ett minutt. Skadd tilbehør vil normalt gå fra hverandre i løpet av denne testtiden.**
- ▶ **Bruk personlig verneutstyr. Avhengig av oppgaven må du bruke ansiktsskjerm, vernebriller eller beskyttelsesbriller. Ved behov må du bruke**

**støvmaske, hørselvern, vernehansker og verkstedforkle som beskytter mot slipespon og små bruddstykker av arbeidsemnet.** Øyevernet skal beskytte mot avfallspartikler i luften fra ulike arbeidsoperasjoner. Støvmasken eller åndedrettsapparatet må kunne filtrere bort partikler som produseres under arbeidsoperasjonen. Langvarig eksponering for støv med høy intensitet kan føre til hørselstap.

- ▶ **Hold tilskuere på trygg avstand fra arbeidsområdet. Alle som befinner seg i arbeidsområdet, må bruke personlig verneutstyr.** Bruddstykker av et arbeidsemne eller et ødelagt tilbehør kan fly gjennom luften og forårsake personskade også utenfor selve arbeidsområdet.
- ▶ **Ikke legg elektroverktøyet fra deg før tilbehøret har stoppet helt.** Det roterende tilbehøret kan henge seg fast i underlaget og trekke i elektroverktøyet slik at du mister kontrollen.
- ▶ **Ikke la elektroverktøyet gå mens du bærer det.** Utsiktet berøring med det roterende tilbehøret kan rive opp klærne dine, og trekke tilbehøret inn i kroppen.
- ▶ **Rengjør ventilasjonsåpningene på elektroverktøyet regelmessig.** Viften på motoren trekker støv inn i huset, og for stor opphopning av metallstøv kan utgjøre en elektrisk fare.
- ▶ **Ikke bruk elektroverktøyet i nærheten av lett antenkelige materialer.** Gnister kan antenne disse materialene.
- ▶ **Ikke bruk tilbehør som krever flytende kjølemidler.** Bruk av vann eller andre flytende kjølemidler kan føre til livsfarlig elektrisk støt.
- ▶ **Hold ledningen slik at den ikke kommer borti det roterende tilbehøret.** Hvis du mister kontrollen, kan ledningen bli kuttet eller henge seg fast, og hånden eller armen din kan bli trukket inn i det roterende tilbehøret.

### Spesielle sikkerhetsregler for metallbørsting

- ▶ **Vær klar over at metallbørsten kaster ut tråder også under normal drift. Ikke overbelast trådene ved å bruke makt på børsten.** Ståltrådene kan lett trenge inn i tynne klær og/eller hud.
- ▶ **Hvis bruk av vernedeksele er anbefalt for metallbørsting, må du sørge for at stålskiven eller -børsten ikke kolliderer med vernedekselet.** Diameteren på stålskiven eller -børsten kan øke på grunn av arbeidsbelastning og sentrifugalkrefter.

### Ekstra sikkerhetsanvisninger

#### Bruk vernebriller.



- ▶ **Bruk beskyttelseshansker.**
- ▶ **Slå av elektroverktøyet hvis strømforsyningen avbrytes, for eksempel ved strømbrytning eller ved at støpselet tas ut.** På den måten hindrer du at verktøyet starter igjen.



- ▶ **Bruk elektroverktøyet bare til tørrsliping.** Dersom det kommer vann i et elektroverktøy, øker risikoen for elektriske støt.
- ▶ **Før bare elektroverktøyet mot emnet når det er slått på, og slå det ikke av før du har løftet det fra emnet.** Elektroverktøyet kan plutselig bevege seg.
- ▶ **Berør aldri slipeverktøyet mens det roterer.** Det kan oppstå personskader.
- ▶ **Sørg for at ingen personer kan skades av gnistregn. Fjern brennbare materialer i nærheten.** Det oppstår gnistregn ved sliping av metaller.
- ▶ **Bruk ikke slitte eller sprukne slipebånd, eller slipebånd med mye belegg på.** Skadde slipebånd kan ryke, bli slynget bort og forårsake personskader.
- ▶ **Rengjør ventilasjonsslissen til elektroverktøyet jevnlig.** Motorviften trekker støv inn i huset, og en stor oppsamling av metallstøv kan medføre elektrisk fare.
- ▶ **Sikre arbeidsemnet.** Et arbeidsstykke som holdes fast med spenninnetninger eller en skrustikke, holdes sikrere enn med hånden.
- ▶ **Vent til elektroverktøyet er stanset helt før du legger det fra deg.** Innsatsverktøyet kan kile seg fast og føre til at du mister kontrollen over elektroverktøyet.
- ▶ **Brannfare! Unngå overoppheting av slipemaskinen og emnet som slipes. Tøm alltid støvbeholderen før pauser fra arbeidet.** Slipestøv i støvposen, mikrofilteret eller papirposen (eller i filterposen hhv. filteret til støvsugeren) kan selvantenne ved ugunstige forhold som for eksempel gnistregn ved sliping av metaller. Faren er ekstra stor hvis slipestøvet blandes med lakk eller polyuretanrester eller andre kjemiske stoffer og emnet er varmt etter langvarig sliping.

## Produktbeskrivelse og ytelsesspesifikasjoner



### Les sikkerhetsanvisningene og instruksene.

Hvis ikke sikkerhetsanvisningene og instruksene tas til følge, kan det oppstå elektrisk støt, brann og/eller alvorlige personskader.

Se illustrasjonene i begynnelsen av bruksanvisningen.

### Forskriftsmessig bruk

Elektroverktøyet er beregnet for sliping og børsting av tre, plast, metall, sparkelmasse (for eksempel gips) samt lakkerte overflater, uten bruk av vann. Det er spesielt godt egnet for sliping av ujevne overflater.

### Illustrerte komponenter

Nummereringen av de illustrerte komponentene gjelder for bildet av elektroverktøyet på illustrasjonssiden.

- (1) Slipespindel
- (2) Støvavsugshette
- (3) Sugestuss

- (4) Klemkrue for montering av støvavsugshetten
- (5) Håndtak (isolert grepsflate)
- (6) Av/på-bryter
- (7) Hjul for forhåndsinnstilling av turtall
- (8) Fleksibel rull
- (9) Lamellruller
- (10) Festeskraft for slipehylse<sup>a)</sup>
- (11) Slipehylse<sup>a)</sup>
- (12) SDS-feste
- (13) SDS-festefjær
- (14) SDS-aktiveringsknapp for utløsning av slipeverktøyet
- (15) Verktøyarm
- (16) Støvavsugshettens festespor
- (17) Festespor
- (18) Sugelangse<sup>a)</sup>
- (19) Støvsugeradapter (Ø 19 mm)<sup>a)</sup>

a) **Illustrert eller beskrevet tilbehør inngår ikke i standardleveransen. Det komplette tilbehøret finner du i vårt tilbehørsprogram.**

### Tekniske data

Sliperull	Texoro	
Artikkelnummer	3 603 CB5 1..	
Turtallsinnstilling	●	
Opptatt effekt	W	250
Tomgangsturtall $n_0$	min <sup>-1</sup>	1600–3000
Vekt i samsvar med EPTA-Procedure 01:2014	kg	1,3
Kapslingsgrad	□/II	

Angivelsene gjelder for merkespenning [U] på 230 V. Ved avvikende spenning og på utførelser for bestemte land kan disse angivelsene variere.

### Støy-/vibrasjonsinformasjon

Støyemisjon målt i henhold til **EN 62841-2-4**.

Vanlig A-støynivå for elektroverktøyet: lydtryknivå **79 dB(A)**; lydeffektnivå **90 dB(A)**. Usikkerhet K = **3 dB**.

### Bruk hørselsvern!

Vibrasjon totalt  $a_h$  (vektorsum av tre retninger) og usikkerhet K fastsatt i henhold til **EN 62841-2-4**:

Sliping med slipehylse:  $a_h = 3,5 \text{ m/s}^2$ ,  $K = 1,5 \text{ m/s}^2$ ,  
 Sliping med lamellrull (60 mm):  $a_h = 2,5 \text{ m/s}^2$ ,  $K = 1,5 \text{ m/s}^2$ ,  
 Sliping med lamellrull (10 mm):  $a_h = 3 \text{ m/s}^2$ ,  $K = 1,5 \text{ m/s}^2$ ,  
 Arbeid med stålbørste:  $a_h = 6 \text{ m/s}^2$ ,  $K = 1,5 \text{ m/s}^2$ .

Vibrasjonsnivået og støyemissionen som er angitt i disse anvisningene er målt i samsvar med en standardisert målemetode og kan brukes til sammenligning av elektroverktøy. Verdiene egner seg også til en foreløpig estimering av vibrasjonsnivået og støyutslippet.

Angitt vibrasjonsnivå og støyutslipp representerer de hovedsakelige bruksområdene til elektroverktøyet. Men hvis

elektroverktøyet brukes til andre formål, med andre innsatsverktøy eller utilstrekkelig vedlikehold, kan vibrasjonsnivået og støytuslippet avvike fra det som er angitt. Dette kan føre til en betydelig økning av vibrasjonsnivået og støytuslippet for hele arbeidstidsrommet.

For en nøyaktig vurdering av vibrasjonsnivået og støytuslippet skal det også tas hensyn til de tidene verktøyet er slått av, eller går, men ikke faktisk er i bruk. Dette kan redusere vibrasjonsnivået og støytuslippet for hele arbeidstidsrommet betraktelig.

Bestem ekstra sikkerhetstiltak til beskyttelse av brukeren mot vibrasjonenes virkning, som for eksempel: Vedlikehold av elektroverktøy og innsatsverktøy, holde hendene varme, organisere arbeidsforløpene.

## Montering

- **Før alle arbeider på elektroverktøyet utføres må støpselet trekkes ut av stikkkontakten.**

### Bytte slipeverktøy

Med SDS-festet (12) til slipespindelen (1) er det enkelt å bytte slipeverktøy, uten ekstra verktøy.

Når elektroverktøyet er slått av, låser **Autolock-systemet** slipespindelen. Det er lettere å sette på og ta av slipeverktøyene når slipespindelen er låst.

Flexibile ruller (8), lamellruller (9) og stålborster kan settes rett på slipespindelen (1).

Når slipehylser (11) skal brukes, må først festeskafet (10) settes på slipespindelen (1). Deretter kan slipehylsen (11) skrues på festeskafet (10).

### Montere slipeverktøy (se bilde A)

- Hold slipeverktøyet slik at SDS-festefjærene (13) vender bort fra slipespindelen (1).
- Skyv og drei slipeverktøyet på slipespindelen (1) helt til det høres at det festes.
- Kontroller at det er låst ved å trekke i slipeverktøyet.

### Montere slipehylser (se bilde B1 – B2)

- Hold festeskafet (10) slik at SDS-festefjærene (13) vender bort fra slipespindelen (1).
- Skyv og drei festeskafet (10) på slipespindelen (1) til det høres at det festes.
- Kontroller at det er låst ved å trekke i festeskafet.
- Drei slipehylsen (11) over festeskafet (10) helt til gummilamellene er helt dekket.

### Demontere slipeverktøy (se bilde C1 – C2)

- Trykk på SDS-aktiveringsknappen (14) for å låse opp, og trekk slipeverktøyet fra slipespindelen (1).

## Støvavsugshette

**Merknad:** Bruk alltid støvavsugshetten som følger med ved arbeid med stålborster.

### Montere støvavsugshetten (se bilde D)

- Trykk støvavsugshetten (2) inn i de to festesporene (16) til verktøyarmen (15). Det merkes en viss motstand når du trykker den inn.
  - Stram klemskruen (4).
- Støvavsugshetten er nå fast montert på verktøyarmen.

### Justere støvavsugshetten (se bilde E)

- **Still inn støvavsugshetten (2) slik at støv eller gnister ikke føres i retning brukeren.**

Støvavsugshetten (2) kan tildekke slipespindelen i forskjellige vinkler. Den festes i festesporene (17).

- Etter monteringen dreier du støvavsugshetten (2) avhengig av arbeidet som skal utføres og formen på emnet.

Støvavsugshetten låses i tre stillinger.

## Støv-/sponavsuging

Støv fra materialer som blyholdig maling, noen tresorter, mineraler og metall kan være helsefarlige. Berøring eller innånding av støv kan utløse allergiske reaksjoner og/eller åndedrettsykdommer hos brukeren eller personer som befinner seg i nærheten.

Visse typer støv som eike- eller bøkestøv gjelder som kreftfremkallende, spesielt i kombinasjon med tilsetningsstoffer til trebearbeidelse (kromat, trebeskyttelsesmidler). Asbestholdig materiale må kun bearbeides av fagfolk.

- Bruk helst et støvavsug som er egnet for dette materialet.
- Sørg for god ventilasjon av arbeidsplassen.
- Det anbefales å bruke en støvmaske med filterklasse P2.

Følg ditt lands gyldige forskrifter for de materialene som skal bearbeides.

- **Unngå støv på arbeidsplassen.** Støv kan lett antennes.

### Eksternt avsug (se bilde F)

- Sett en sugeslange (18) med en passende støvsugeradapter (19) (diameter 19 mm) over sugestussen (3). Koble sugeslangen til en støvsuger (tilbehør).

Du finner en oversikt over tilkobling til forskjellige støvsugere sist i denne veiledningen.

Støvsugeren må være egnet for materialet som skal bearbeides.

Ved oppsuging av spesielt helsefarlig, kreftfremkallende eller tørt støv må du bruke en spesialstøvsuger.

## Bruk

- **Før alle arbeider på elektroverktøyet utføres må støpselet trekkes ut av stikkkontakten.**
- **Hold elektroverktøyet godt fast med megge hendene under arbeidet, og pass på at du står stødig.** Elektroverktøyet føres sikrere med begge hender.

## Igangsetting

- **Vær oppmerksom på nettspenningen!** Spenningen til strømkilden må stemme overens med angivelsene på elektroverktøyet typeskilt.

## Inn-/utkobling

- For å **bruke** elektroverktøyet skyver du av/på-bryteren **(6)** forover.
- For å **låse** av/på-bryteren **(6)** trykker du foran på av/på-bryteren **(6)** til den låses.
- For å **slå av** slipper du av/på-bryteren **(6)**. Hvis den er låst, trykker du kort bak på av/på-bryteren **(6)** og slipper den.

- **Kontroller slipeverktøyet før bruk. Slipeverktøyet må være riktig montert, og må kunne rotere fritt. Test verktøyet i minst ett minutt uten belastning. Bruk ikke skadde, deformerte eller vibrerende slipeverktøy.** Skadde slipeverktøy kan gå i stykker og forårsake personskader.

## Valg av slipeverktøy

Velg slipeverktøy i samsvar med overflateformen som skal bearbeides og materialet som skal slipes. Tilpass grovheten etter den ønskede materialfjerningen.

Bruksområde	Overflateform	Slipeverktøy
Sliping av tre	Rett	Slipehylse
Fjerning av lakk (tre)	Med kurver	Konisk slipehylse
		Lamellrull (60 mm)
	sterk kontur	Fleksibel rull (60 mm/15 mm)
		Nylonbørste
Lage trestruktur	Lamellrull (60 mm)	Lamellrull (10 mm/5 mm)
	Mellomrom (riller, lameller, not/fjær)	Lamellrull (10 mm/5 mm)
Sliping av lakk (tre)	Rett	Nylonbørste
	Med kurver	Nylonbørste
Sliping av metall (for eksempel stål, aluminium, messing)	Rett	Slipehylse
		Konisk slipehylse
	Med kurver	Lamellrull (60 mm)
		Nylonbørste
		Rengjøringssskive

Bruksområde	Overflateform	Slipeverktøy
		Messingbelagt metallbørste
Fjerning av rust på metall	Rett	Rengjøringssskive
	Med kurver	Messingbelagt metallbørste
Polering/struktur på metall	Rett	Nylonbørste
	Med kurver	Slipefleece
Fjerning av lakk (metall)	Rett	Nylonbørste
		Rengjøringssskive

## Informasjon om bruk

Materialfjerningseffekten og overflatekvaliteten bestemmes hovedsakelig av slipeverktøyet, innstilt turtallstrinn og presstrykket.

Bare feilfrie slipeverktøy gir gode sliperesultater og skåner elektroverktøyet.

Bruk bare originalt **Bosch**-slipetilbehør.

### Stille inn turtallet

Med hjulet for turtallsinnstilling **(7)** kan du stille inn nødvendig turtall også under arbeidet.

Hvis endestillingen "6" er nådd, låses innstillingshjulet hørbart.

1 – 2 lavt turtall

3 – 4 middels turtall

5 – 6 høyt turtall

Det nødvendige turtallet avhenger av emnet og arbeidsbetingelsene. Prøv deg fram for å finne fram til dette.

Tabellen nedenfor viser anbefalte verdier.

Bruksområde	Korning (grovslibing/ finslibing)	Turtallstrinn
Sliping av lakk	120/240	2/3
Fjerning av lakk	80/-	5
Mykt tre	80/240	5/6
Hardt tre	80/240	5/6
Finer	120/240	2 – 4
Aluminium	80/240	4/5
Sliping av stål	80/240	3 – 5
Fjerning av rust på stål	80/120	4 – 6
Rustfritt stål	80/240	3 – 5
Stein	80/240	5/6

Etter langvarig arbeid med lavt turtall bør du avkjøle elektroverktøyet ved å la det gå på tomgang med maksimalt turtall i ca. 3 minutter.

### Slipe

- Slå på elektroverktøyet, sett hele verktøyet på underlaget som skal bearbeides og beveg det med moderat trykk over emnet.
- Slipeverktøyet varer lenger hvis du passer på at presstrykket er jevnt. For stor økning av presstrykket gir

ikke høyere slipeeffekt, bare større slitasje på elektroverktøyet og slipeverktøyet.

- Bruk ikke et slipeverktøy som har blitt brukt til bearbeiding av metall, på andre materialer.

## Service og vedlikehold

### Vedlikehold og rengjøring

- ▶ **Før alle arbeider på elektroverktøyet utføres må støpselet trekkes ut av stikkkontakten.**
- ▶ **Hold selve elektroverktøyet og ventilasjonsslissene alltid rene, for å kunne arbeide bra og sikkert.**

Hvis det er nødvendig å skifte ut tilkoblingsledningen, må dette gjøres av **Bosch** eller godkjente **Bosch**-serviceverksteder, slik at det ikke oppstår fare for sikkerheten.

### Kundeservice og kundeveiledning

Kundeservice hjelper deg ved spørsmål om reparasjon og vedlikehold av produktet ditt og reservedelene. Du finner også sprengekisser og informasjon om reservedeler på [www.bosch-pt.com](http://www.bosch-pt.com)

Boschs kundeveilederteam hjelper deg gjerne hvis du har spørsmål om våre produkter og tilbehør.

Ved alle forespørsler og reservedelsbestillinger må du oppgi det 10-sifrede produktnummeret som er angitt på produktets typeskilt.

### Norsk

Robert Bosch AS  
Postboks 350  
1402 Ski  
Tel.: 64 87 89 50  
Faks: 64 87 89 55

### Du finner adresser til andre verksteder på:

[www.bosch-pt.com/serviceaddresses](http://www.bosch-pt.com/serviceaddresses)

### Deponering

Elektroverktøy, tilbehør og emballasje må leveres inn til miljøvennlig gjenvinning.



Elektroverktøy må ikke kastes i vanlig søppel!

### Bare for land i EU:

Jf. det europeiske direktivet 2012/19/EU vedr. gamle elektriske og elektroniske apparater og tilpassingen til nasjonale lover må gammelt elektroverktøy som ikke lenger kan brukes, samles inn og leveres inn til en miljøvennlig resirkulering.

## Suomi

### Turvallisuusohjeet

#### Yleiset sähkötyökalujen turvaohjeet

**VAROITUS** Lue kaikki tämän sähkötyökalun mukana toimitetut varoitukset, ohjeet, kuvat ja tekniset tiedot. Alla mainittujen ohjeiden noudattamisen laiminlyönti saattaa aiheuttaa sähköiskun, tulipalon ja/tai vakavan loukkaantumisen.

**Säilytä kaikki turvallisuusohjeet ja muut ohjeet tulevaisuutta varten.**

Turvallisuusohjeissa käytetty käsite "sähkötyökalu" käsittää verkkokäyttöisiä sähkötyökaluja (verkkojohdolla) ja akku-käyttöisiä sähkötyökaluja (ilman verkkojohtoa).

#### Työpaikan turvallisuus

- ▶ **Pidä työskentelyalue puhtaana ja hyvin valaistuna.** Työpaikan epäjärjestys tai valaisemattomat työalueet voivat johtaa tapaturmiin.
- ▶ **Älä työskentele sähkötyökalulla räjähdysalttiissa ympäristössä, jossa on palavaa nestettä, kaasua tai pölyä.** Sähkötyökalu muodostaa kipinöitä, jotka saattavat sytyttää pölyn tai höyryn.
- ▶ **Pidä lapset ja sivulliset loitolla sähkötyökalua käytettäessä.** Voit menettää laitteen hallinnan, jos suuntaat huomiosi muualle.

#### Sähköturvallisuus

- ▶ **Sähkötyökalun pistotulpan tulee sopia pistorasiaan.** Pistotulppaa ei saa muuttaa millään tavalla. Älä käytä minkäänlaisia pistorasia-adaptoreita maadoitettujen sähkötyökalujen kanssa. Alkuperäisessä kunnossa olevat pistotulpat ja sopivat pistorasiat vähentävät sähköiskun vaaraa.
- ▶ **Vältä maadoitettujen pintojen, kuten putkien, patteiden, liesien tai jääkaappien koskettamista.** Sähköiskun vaara kasvaa, jos kehosi on maadoitettu.
- ▶ **Älä altista sähkötyökalua sateelle tai kosteudelle.** Veden pääsy sähkötyökalun sisään kasvattaa sähköiskun riskiä.
- ▶ **Älä käytä verkkojohtoa väärin. Älä käytä johtoa sähkötyökalun kantamiseen, ripustamiseen tai pistotulpan irrottamiseen pistorasiasta vetämällä. Pidä johto loitolla kuumuudesta, öljystä, terävistä reunoista ja liikkuvista osista.** Vahingoittuneet tai sokeutuneet johdot kasvattavat sähköiskun vaaraa.
- ▶ **Käyttäessäsi sähkötyökalua ulkona käytä ainoastaan ulkokäyttöön soveltuvaa jatkojohtoa.** Ulkokäyttöön soveltuvan jatkojohtoon käyttö pienentää sähköiskun vaaraa.
- ▶ **Jos sähkötyökalua on pakko käyttää kosteassa ympäristössä, on käytettävä vikavirtasuojakytkintä.** Vikavirtasuojakytkimen käyttö vähentää sähköiskun vaaraa.

## Henkilöturvallisuus

- ▶ **Ole valpas, kiinnitä huomiota työskentelyysi ja noudata tervettä järkeä sähkötyökalua käyttäessäsi. Älä käytä mitään sähkötyökalua, jos olet väsynyt tai huumeiden, alkoholin tai lääkkeiden vaikutuksen alaisena.** Hetken tarkkaamattomuus sähkötyökalua käytettäessä saattaa johtaa vakavaan loukkaantumiseen.
- ▶ **Käytä henkilökohtaisia suojarusteita. Käytä aina suojalaseja.** Henkilökohtaisen suojarustuksen (esim. pölynaamari, luistamattomat turvajalkineet, suojakypärä tai kuulonsuojaimet kulloisenkin tehtävän mukaan) käyttö vähentää loukkaantumisriskiä.
- ▶ **Estä tahaton käynnistyminen. Varmista, että käynnistyskytkin on kytketty pois päältä ennen kuin yhdistät työkalun sähköverkkoon ja/tai akkuun, otat työkalun käteen tai kannat sitä.** Jos kannat sähkötyökalua sormi käynnistyskytkimellä tai kytket sähkötyökalun pistotulpan pistorasiaan käynnistyskytkimen ollessa käyntiasennossa, altistat itsesi onnettomuuksille.
- ▶ **Poista mahdollinen säätötyökalu tai kiinnitysavain ennen kuin käynnistät sähkötyökalun.** Kiinnitysavain tai säätötyökalu, joka on unohtettu paikalleen sähkötyökalun pyöriivään osaan, saattaa aiheuttaa tapaturman.
- ▶ **Vältä kurkottelua. Huolehdi aina tukevasta seisomiasennosta ja tasapainosta.** Näin pystyt paremmin hallitsemaan sähkötyökalun odottamattomissa tilanteissa.
- ▶ **Käytä tarkoitukseen soveltuvia vaatteita. Älä käytä löysiä työvaatteita tai koruja. Pidä hiukset ja vaatteet poissa liikkuvien osien ulottuvilta.** Väljät vaatteet, korut ja pitkät hiukset voivat takertua liikkuviin osiin.
- ▶ **Jos laitteissa on pölynpoistoliitäntä, varmista, että se on kytketty oikein ja toimii kunnolla.** Pölynpoistojärjestelmän käyttö vähentää pölyn aiheuttamia vaaroja.
- ▶ **Työskentele keskittyneesti ja noudata aina turvallisuusmääräyksiä.** Hetkellisenkin huolimattomuus voi aiheuttaa vakavia vammoja.

## Sähkötyökalun käyttö ja huolto

- ▶ **Älä ylikuormita laitetta. Käytä kyseiseen työhön tarkoitettua sähkötyökalua.** Sopivan tehoisella sähkötyökalulla teet työt paremmin ja turvallisemmin.
- ▶ **Älä käytä sähkötyökalua, jota ei voida käynnistää ja pysäyttää käynnistyskytkimestä.** Sähkötyökalu, jota ei voi enää hallita käynnistyskytkimellä, on vaarallinen ja täytyy korjauttaa.
- ▶ **Irrota pistotulppa pistorasiasta ja/tai irrota akku (jos irrottava) sähkötyökalusta, ennen kuin suoritat säätöjä, vaihdat tarvikkeita tai viet sähkötyökalun varastoon.** Nämä varoimenpiteet estävät sähkötyökalun tahattoman käynnistymisen.
- ▶ **Säilytä sähkötyökalut poissa lasten ulottuvilta, kun niitä ei käytetä. Älä anna sellaisien henkilöiden käyttää sähkötyökalua, joilla ei ole tarvittavaa käyttöohjelmasta tai jotka eivät ole lukeneet tätä käyttöohjetta.** Sähkötyökalut ovat vaarallisia, jos niitä käyttävät kokemattomat henkilöt.

- ▶ **Pidä sähkötyökalut ja tarvikkeet hyvässä kunnossa.** Tarkista liikkuvat osat virheellisen kohdistuksen tai jumittumisen varalta. Varmista, ettei sähkötyökalussa ole murtuneita osia tai muita toimintaa haittaavia vikoja. Jos havaitset vikoja, korjauta sähkötyökalu ennen käyttöä. Monet tapaturmat johtuvat huonosti huolluista sähkötyökaluista.
- ▶ **Pidä leikkausterät terävinä ja puhtaina.** Asianmukaisesti huolletut leikkaustyökalut, joiden leikkausreunat ovat teräviä, eivät jumitu herkästi ja niitä on helpompi hallita.
- ▶ **Käytä sähkötyökaluja, tarvikkeita, ruuvauskärkiä jne. näiden ohjeiden, käyttöolosuhteiden ja työtehtävän mukaisesti.** Sähkötyökalun määrästenvastainen käyttö saattaa aiheuttaa vaaratilanteita.
- ▶ **Pidä kahvat ja kädensijat kuivina ja puhtaina (öljytöminä ja rasvattomina).** Jos kahvat ja kädensijat ovat liukkaita, et pysty yllättävissä tilanteissa ohjaamaan ja hallitsemaan työkalua turvallisesti.

## Huolto

- ▶ **Anna ainoastaan koulutettujen ammattihenkilöiden korjata sähkötyökalusi ja hyväksy korjauksiin vain alkuperäisiä varaosia.** Näin varmistat, että sähkötyökalu säilyy turvallisena.

## Rullahiomakoneen turvallisuusohjeet

### Hionnan ja teräsharjauksen yleiset turvallisuusohjeet

- ▶ **Pidä sähkötyökalusta kiinni sen eristetyistä kahvapinoista, koska hiomatarvike saattaa koskettaa laitteen omaa sähköjohtoa.** Jos käyttötarvike koskettaa virrallista sähköjohtoa, tämä voi tehdä sähkötyökalun suojaamattomat metalliosat virrallisiksi ja aiheuttaa sähköiskun laitteen käyttäjälle.
- ▶ **Tämä sähkötyökalu on tarkoitettu hionta- ja teräsharjaukseen.** Lue kaikki tämän sähkötyökalun mukana toimitetut varoitukset, ohjeet, kuvat ja tekniset tiedot. Alla mainittujen ohjeiden noudattamisen laiminlyönti saattaa aiheuttaa sähköiskun, tulipalon ja/tai vakavan loukkaantumisen.
- ▶ **Tätä sähkötyökalua ei suositella käytettäväksi kiillotukseen tai katkaisuhiontaan.** Sähkötyökalun käyttötarkoituksen vastaiset työt voivat aiheuttaa vaaratilanteita ja tapaturmia.
- ▶ **Käytä vain työkalun valmistajan suunnittelemaa ja suosittelemaa käyttötarvikkeita.** Vaikka käyttötarvikkeen pystyisi kiinnittämään sähkötyökaluun, tämä ei välttämättä takaa käyttöturvallisuutta.
- ▶ **Käyttötarvikkeen nimelliskierrosnopeuden täytyy olla vähintään yhtä suuri kuin sähkötyökaluun merkitty maksimikierrosnopeus.** Nimelliskierrosnopeus nopeammin pyöriivät käyttötarvikkeet voivat murtua ja sinkoutua ympäriinsä.
- ▶ **Käyttötarvikkeen ulkohalkaisijan ja vahvuuden täytyy olla kyseiselle sähkötyökalulle säädetyissä rajoissa.** Väärän kokoisia käyttötarvikkeita ei pystytä suojaamaan ja hallitsemaan kunnolla.

- ▶ **Kierrekinnitteisten käyttötarvikkeiden täytyy sopia kulmahiomakoneen karan kierteeseen. Laippakiinnitteisten käyttötarvikkeiden reiän täytyy sopia laipan kiinnityskohdan halkaisijalle.** Sähkötyökalun kiinnitys-kohtaan sopimattomat käyttötarvikkeet pyörivät epäta-saisesti, tärisevät voimakkaasti ja voivat aiheuttaa työka-lun hallinnan menettämisen.
- ▶ **Älä käytä vaurioitunutta käyttötarviketta.** Tarkista en-nen jokaista käyttökertaa, ettei käyttötarvikkeessa ole vaurioita (esimerkiksi hiomalaikan säröt ja halkea-mat, hiomalautasen halkeamat tai liiallinen kulunei-suus, teräsharjan irronneet tai katkenneet langat). Jos sähkötyökalu tai käyttötarvike on pudonnut lat-tialle, tarkista ne vaurioiden varalta tai asenna ehjä käyttötarvike. Käyttötarvikkeen tarkistamisen ja asentamisen jälkeen poistu kaikkien paikalla olijoiden kanssa käyttötarvikkeen pyörintätason alueelta ja käytä sähkötyökalua suurimmalla tyhjäkäyntinopeu-della minuutin ajan. Vaurioituneet käyttötarvikkeet rik-koutuvat tavallisesti tämän testausjakson aikana.
- ▶ **Käytä henkilönsuojaimia.** Käytä käyttökohteen mu-kaan kasvojen suojainta, silmiensuojainta tai suojala-seja. Käytä tarvittaessa hengityssuojainta, kuulosuo-jaimia, työkäsiineitä ja pieniltä hioma- tai työkappale-siruilta suojaavaa essua. Silmiensuojaimen täytyy pys-tyä suojaamaan silmiä erilaisissa töissä syntyviltä kipi-nöiltä ja epäpuhtauksilta. Hengityssuojaimen tai hengitys-naamarin täytyy suodattaa työssä syntyvät hiukkaset. Pit-käaikainen altistuminen voimakkaalle melulle voi aiheut-taa kuuroutumisen.
- ▶ **Pidä sivulliset turvallisella etäisyydellä työpisteestä.** Kaikkien työpisteeseen tulevien täytyy käyttää henki-lönsuojaimia. Työkappaleesta tai rikkoutuneesta käyttö-tarvikkeesta irronneet sirut voivat sinkoutua ympäriinsä ja aiheuttaa tapaturmia työpisteen välittömässä läheisyy-dessä.
- ▶ **Älä missään tapauksessa aseta sähkötyökalua säilyty-salustalle ennen kuin käyttötarvike on pysähtynyt.** Pyörivä käyttötarvike voi leikkautua pintaan ja aiheuttaa sähkötyökalun hallinnan menettämisen.
- ▶ **Älä pidä moottoria käynnissä, kun kannat sähkötyöka-lua.** Tahattoman kosketuksen yhteydessä pyörivä käyttö-tarvike voi takertua vaatteisiin ja vetää käyttötarvikkeen kehoasi vasten.
- ▶ **Puhdista sähkötyökalun tuuletusreiät säännöllisin vä-liajoin.** Moottorin tuuletin imee pölyä rungon sisään, missä liialliset pölykertymät metallipinnoilla voivat aiheut-taa sähköiskun.
- ▶ **Älä käytä sähkötyökalua palonarkojen materiaalien lä-heisyydessä.** Kipinät voivat sytyttää tämän tyyppiset ma-teriaalit.
- ▶ **Älä käytä käyttötarvikkeita, jotka vaativat nestemäi-siä jäähdytysaineita.** Veden tai muiden nestemäisten jäähdytysnesteiden käyttö voi aiheuttaa hengenvaaralli-sen sähköiskun.
- ▶ **Pidä virtajohto turvallisella etäisyydellä pyörivästä käyttötarvikkeesta.** Jos menetät laitteen hallinnan, käyt-

tötärvike voi leikata virtajohtoa tai takertua siihen ja vetää tämän myötä kätesi tai käsivartesi pyörivää käyttötarvi-ketta vasten.

#### Teräsharjausta koskevat turvallisuusohjeet

- ▶ **Muista että harjasta voi irrota yksittäisiä lankoja myös tavallisen käytön aikana. Älä ylikuormita lankoja painamalla harjaa liian voimakkaasti.** Irronneet langat saat-tavat helposti lävistää ihon ja/tai ohuen kankaan.
- ▶ **Jos teräsharjauksessa suositellaan käyttämään suo-justa, varmista, ettei teräslankalaikka tai harja voi koskettaa suojusta.** Teräslankalaikan tai harjan halkaisija voi kasvaa käyttökuormituksen ja keskipakovoimien vai-kutuksesta.

#### Lisäturvallisuusohjeet



#### Käytä suojalaseja.

- ▶ **Käytä työkäsiineitä.**
- ▶ **Kytke sähkötyökalu pois päältä, jos sähkönsyöttö kat-keaa esim. sähkökatkoksen tai pistotulpan irrottami-sen takia.** Tämä estää tahattoman uudelleenkäynnistyk-sen.
- ▶ **Käytä sähkötyökalua vain kuivahiontaan.** Veden pääsy sähkötyökalun sisään aiheuttaa sähköiskuvaaran.
- ▶ **Ohjaa sähkötyökalu vain moottori käynnissä työkap-paleelle ja sammuta moottori vasta sen jälkeen kun olet nostanut koneen pois työkappaleelta.** Sähkötyöka-lun äkillisen liikkeen vaara.
- ▶ **Älä missään tapauksessa kosketa hiomatarviketta työkalun käytön aikana.** Tällöin on loukkaantumisvaara.
- ▶ **Varmista, että kipinät eivät aiheuta vaaraa sivullisille.** Poista palonarot materiaalit työkalun läheltä. Metallihionnassa syntyy kipinöitä.
- ▶ **Älä käytä loppuunkuluneita, repeytyneitä tai pölyn tukkimia hiomanauhoja.** Vaurioituneet hiomanauhat saattavat repeytyä, sinkoutua ympäriinsä ja johtaa tapa-turmiin.
- ▶ **Puhdista sähkötyökalun tuuletusraot säännöllisin vä-liajoin.** Moottorin tuuletin imee pölyä työkalun rungon si-sään. Sinne kertynyt suuri metallipölymäärä voi aiheuttaa oikosulun.
- ▶ **Varmista työkalun kiinnitys.** Kädellä pidettynä työ-kappale ei pysy luotettavasti paikallaan. Siksi se kannat-taa kiinnittää ruuvipenkin tai puristimien avulla.
- ▶ **Odota, kunnes sähkötyökalu on pysähtynyt, ennen kuin asetat sen säilytysalustalle.** Sähkötyökalun hallin-nan menettämisen vaara, koska käyttötarvike voi pureu-tua säilytysalustan pintaan.
- ▶ **Huomio - palovaara! Vältä hiottavan materiaalin ja hio-makoneen ylikuumentumista.** Tyhjennä pölysäiliö aina ennen työtauvoja. Pölypussissa, mikro-suodattimissa, paperipussissa sekä pölynimurin pölypussissa ja suodatti-messa oleva hiomapöly voi epäsuotuisissa olosuhteissa syttyä palamaan, esimerkiksi metallihionnassa syntyvien

kipinöiden takia. Erityisen vaarallista on hiomapöly, joka on maalijäämien, polyuretaanijäännösten tai muiden kemiallisten aineiden seassa, ja kun materiaali on kuumaa pitkän työskentelyajan jälkeen.

## Tuotteen ja ominaisuuksien kuvaus



**Lue kaikki turvallisuus- ja käyttöohjeet.** Turvallisuus- ja käyttöohjeiden noudattamatta jättäminen voi johtaa sähköiskuun, tulipaloon ja/ tai vakavaan loukkaantumiseen.

Huomioi käyttöohjeiden etuosan kuvat.

### Käyttötarkoitus

Sähkötyökalu on tarkoitettu puun, muovin, metallin, tasoitteen (esim. kipsin) sekä maalattujen pintojen hionta- ja harjaustöihin ilman veden käyttöä. Se soveltuu erityisen hyvin epätasaisten pintojen hiontaan.

### Kuvatut osat

Kuvattujen osien numerointi viittaa kuvasivulla olevaan sähkötyökalun kuvaan.

- (1) Hiomakara
- (2) Pölynimusuojus
- (3) Pölynpoistoputki
- (4) Kiinnitysruuvi pölynimusuojuksen asentamiseen
- (5) Kahva (eristetty kahvan pinta)
- (6) Käynnistyskytkin
- (7) Kierrosluvun säätöpyörä
- (8) Joustava rulla
- (9) Lamellirullat
- (10) Hiomaholkin kiinnitysvarsi<sup>a)</sup>
- (11) Hiomaholkki<sup>a)</sup>
- (12) SDS-pidikke
- (13) SDS-pidikkeen jousi
- (14) Hiomatarvikkeen lukituksen SDS-vapautuspainike
- (15) Työkalun varsi
- (16) Pölynimusuojuksen kiinnitysura
- (17) Lukitusura
- (18) Imuletku<sup>a)</sup>
- (19) Imuadapteri (Ø 19 mm)<sup>a)</sup>

a) Kuvassa näkyvä tai tekstissä mainittu lisätarvike ei kuulu vakiovarustukseen. Koko tarvikevalikoiman voit katsoa tarvikeohjelmastamme.

### Tekniset tiedot

Rullahiomakone	Texoro	
Tuotenumero		3 603 CB5 1..
Kierrosluvun valinta		●
Nimellinen ottoteho	W	250
Tyhjäkäyntikierronluku $n_0$	min <sup>-1</sup>	1 600–3 000

Rullahiomakone	Texoro	
Paino EPTA-Procedure 01:2014 -ohjeiden mukaan	kg	1,3
Suojausluokka		□ / II

Tiedot koskevat 230 V:n nimellisjännitettä [U]. Tästä poikkeavien jännitteiden ja maakohtaisten mallien yhteydessä nämä tiedot voivat vaihdella.

### Melu-/tärinä tiedot

Melupäästöarvot on määritetty standardin **EN 62841-2-4** mukaan.

Sähkötyökalun tyypillinen A-painotettu melutaso: äänenpainetaso **79 dB(A)**; äänenkehotosa **90 dB(A)**. Epävarmuus **K = 3 dB**.

### Käytä kuulosuojaimia!

Tärinän kokonaisarvot  $a_h$  (kolmen suunnan vektorisumma) ja epävarmuus **K** on määritetty standardin **EN 62841-2-4** mukaan:

hiominen hiomaholkilla:  $a_h = 3,5 \text{ m/s}^2$ ,  $K = 1,5 \text{ m/s}^2$ ,

hiominen lamellirullalla (60 mm):  $a_h = 2,5 \text{ m/s}^2$ ,

$K = 1,5 \text{ m/s}^2$ ,

hiominen lamellirullalla (10 mm):  $a_h = 3 \text{ m/s}^2$ ,  $K = 1,5 \text{ m/s}^2$ ,

teräsharjaaminen:  $a_h = 6 \text{ m/s}^2$ ,  $K = 1,5 \text{ m/s}^2$ .

Näissä käyttöohjeissa ilmoitetut tärinä- ja melupäästötiedot on mitattu standardissa määritetyn mittausmenetelmän mukaan ja niitä voi käyttää sähkötyökalujen keskinäiseen vertailuun. Ne soveltuvat myös tärinä- ja melupäästöjen alustavaan arviointiin.

Ilmoitetut tärinä- ja melupäästöt vastaavat sähkötyökalun pääasiallisia käyttötapoja. Tärinä- ja melupäästöt saattavat kuitenkin poiketa ilmoitetuista arvoista, jos sähkötyökalua käytetään toisiin töihin, muilla käyttötarvikkeilla tai riittämättömästi huollettuna. Tämä saattaa suurentaa koko työskentelyajan tärinä- ja melupäästöjä huomattavasti.

Tärinä- ja melupäästöjen tarkaksi arvioimiseksi on huomioitava myös ne ajat, jolloin laite on sammutettuna tai tyhjäkäynnillä. Tämä voi vähentää huomattavasti koko työskentelyajan tärinä- ja melupäästöjä.

Määrittele tarvittavat lisävarotoimenpiteet käyttäjän suojelemiseksi tärinän aiheuttamilta haitoilta (esimerkiksi sähkötyökalujen ja käyttötarvikkeiden huolto, käsien pitäminen lämpiminä ja työprosessien organisointi).

## Asennus

► Irrota pistotulppa pistorasiasta ennen kaikkia sähkötyökaluun kohdistuvia töitä.

### Hiomatarvikkeiden vaihtaminen

Hiomakaran (1) SDS-pidikkeen (12) avulla hiomatarvikkeen voi vaihtaa helposti ja kätevästi ilman lisätyökaluja.

Kun sähkötyökalu sammutetaan, **Autolock-järjestelmä** lukitsee hiomakaran. Lukittu hiomakara helpottaa hiomatarvikkeiden asennusta ja irrotusta.

Joustavat rullat (8), lamellirullat (9) ja teräsharjat voi kiinnittää suoraan hiomakaraan (1).

Hiomaholkkien (11) asentamiseksi on ensin työnnettävä kiinnitysvarsi (10) hiomakaraan (1). Sen jälkeen hiomaholkin (11) voi kiertää paikalleen kiinnitysvarteen (10).

#### Hiomatarvikkeiden asentaminen (katso kuva A)

- Pidä hiomatarviketta kädessä niin, että SDS-pidikkeen jouset (13) osoittavat poispäin hiomakarasta (1).
- Työnnä hiomatarviketta kiertävällä liikkeellä hiomakaraan (1), kunnes se lukittuu kuuluvasti.
- Tarkista kunnollinen lukitus hiomatarvikkeesta vetämällä.

#### Hiomaholkkien asentaminen (katso kuva B1 – B2)

- Pidä kiinnitysvartta (10) kädessä niin, että SDS-pidikkeen jouset (13) osoittavat poispäin hiomakarasta (1).
- Työnnä kiinnitysvartta (10) kiertävällä liikkeellä hiomakaraan (1), kunnes se lukittuu kuuluvasti.
- Tarkista kunnollinen lukitus kiinnitysvarteesta vetämällä.
- Kierrä hiomaholkkia (11) kiinnitysvarteen (10), kunnes kumilamellit ovat kokonaan peitossa.

#### Hiomatarvikkeen irrottaminen (katso kuvat C1 – C2)

- Avaa lukitus painamalla SDS-vapautuspainiketta (14) ja vedä hiomatarvike pois hiomakarasta (1).

### Pölynimusojuus

**Huomautus:** käytä teräsharjaustöissä aina pölynimusojuusta (vakiovaruste).

#### Pölynimusojuuksen asentaminen (katso kuva D)

- Työnnä pölynimusojuus (2) pientä vastusta vastaan työkalun varren (15) kahden kiinnitysuran (16) pohjaan asti.
- Kiristä kiinnitysruuvi (4).

Sen jälkeen pölynimusojuus on kunnolla kiinni työkalun varressa.

#### Pölynimusojuuksen säätäminen (katso kuva E)

- ▶ **Säädä pölynimusojuus (2) niin, ettei pölyä ja kipinöitä ohjata käyttäjän suuntaan.**

Pölynimusojuuksella (2) hiomakaran voi peittää eri kulmissa. Säädön voi tehdä lukitusurien (17) avulla.

- Käännä asennuksen jälkeen pölynimusojuuksen (2) asento sopivaksi työtehtävän ja työkalumuodon mukaan.

Pölynimusojuuksen voi lukita kolmeen eri asentoon.

### Pölyn-/purunpoisto

Työstettävistä materiaaleista syntyvä pöly (esimerkiksi liijypitoinen pinnoite, tietyt puulaadut, kivi ja metalli) voi olla terveydelle vaarallista. Pölyn koskettaminen tai hengittäminen saattaa aiheuttaa käyttäjälle tai lähellä oleville henkilöille allergisia reaktioita ja/tai hengitystiesairauksia.

Tiettyjen pölylaatujen (esimerkiksi tammi- tai pyökkipöly) katsotaan aiheuttavan syöpää, varsinkin puunsuojaukseen käytettävien lisäaineiden yhteydessä (kromaatti, puunsuojaine). Asbestipitoisia materiaaleja saavat käsitellä vain asiantuntevat ammattilaiset.

- Käytä mahdollisuuksien mukaan materiaalille soveltuvaa pölynpoistoa.

- Huolehdi työkohteen hyvästä tuuletuksesta.
- Suosittelemme käyttämään suodatusluokan P2 hengityssuojanaamaa.

Noudata käsiteltäviä materiaaleja koskevia maakohtaisia määräyksiä.

- ▶ **Estä pölyn kertyminen työpisteeseen.** Pöly saattaa olla herkästi syttyvää.

#### Pölynpoisto imurilla (katso kuva F)

- Kytke imuletku (18) sopivan imuadapterin (19) (halkaisija 19 mm) kanssa pölynpoistoputkeen (3). Yhdistä imuletku pölynimuriin (lisätarvike).

Tämän käyttöoppaan lopussa on erilaisten pölynimureiden liitäntää koskeva katsaus.

Pölynimurin tulee soveltua työstettävälle materiaalille.

Käytä erikoisimuria terveydelle erittäin vaarallisten, syöpää aiheuttavien tai kuivien pölylaatujen imurointiin.

## Käyttö

- ▶ **Irrota pistotulppa pistorasiasta ennen kaikkia sähkötyökaluun kohdistuvia töitä.**

- ▶ **Pidä sähkötyökalusta kunnolla kiinni molemmilla käsillä ja seiso tukevassa asennossa.** Sähkötyökalun ohjauksen sujuu luotettavimmin kahdella kädellä.

### Käyttöönotto

- ▶ **Huomioi sähköverkon jännite!** Virtalähteen jännitteen tulee vastata sähkötyökalun laitekilvessä olevia tietoja.

#### Käynnistys ja pysäytys

- **Käynnistä** sähkötyökalu työntämällä käynnistyskytkintä (6) eteenpäin.
- **Lukitse** käynnistyskytkin (6) päälle painamalla käynnistyskytkimen (6) etuosaa alaspäin, kunnes se lukittuu paikalleen.
- **Sammuta** sähkötyökalu vapauttamalla käynnistyskytkin (6), tai jos se on lukittu, paina lyhyesti käynnistyskytkimen (6) takaosaa ja vapauta kytkin.

- ▶ **Tarkasta hiomatarvikkeet ennen käyttöä. Hiomatarvikkeen täytyy olla moitteettomasti paikallaan ja sen on pyörittävä vapaasti. Suorita vähintään 1 minuutin pituinen koekäyttö ilman kuormitusta. Älä käytä vaurioituneita, epäpyöreitä tai tärisyviä hiomatarvikkeitä.** Vaurioituneet hiomatarvikkeet voivat murtua ja aiheuttaa tapaturmia.

### Hiomatarvikkeen valinta

Valitse hiomatarvike työstettävän pinnan muodon ja hiottavan materiaalin mukaan. Valitse karkeus halutun työstötehon mukaan.

Käyttökohde	Pinnan muoto	Hiomatarvike
Puun hionta	suora	Hiomaholkki
Maalipinnan poisto (puu)		Kartiomainen hiomaholkki



Käyttökohde	Pinnan muoto	Hiomatarvike
		Lamellirulla (60 mm)
	kaareva	Joustava rulla (60 mm / 15 mm)
	erittäin kaareva	Nailonharja
		Lamellirulla (60 mm)
	Väliköt (urat, lamellit ja ponttilitokset)	Lamellirulla (10 mm / 5 mm)
Puun kuviointi	suora	Nailonharja
	kaareva	
Maalipinnan hionta (puu)	suora	Hiomaholkki Kartiomainen hiomaholkki Lamellirulla (60 mm)
Metallin hionta (esim. teräs, alumiini ja messinki)	suora	Hiomaholkki Kartiomainen hiomaholkki Hiomahuopa Lamellirulla (60 mm)
	kaareva	Nailonharja Puhdistuslaikka Messinkipinnoitettu metalliharja
Ruosteen poistaminen	suora	Puhdistuslaikka
	kaareva	Messinkipinnoitettu metalliharja
Metallin kiillotus/kuviointi	suora	Nailonharja
	kaareva	Hiomahuopa
Maalipinnan poisto (metalli)	suora	Nailonharja Puhdistuslaikka

### Työskentelyohjeita

Työstöteho ja pinnan työstölaatu riippuvat olennaisesti valitusta hiomatarvikkeesta, kierrosluvuportaasta ja työkalun painamisvoimasta.

Vain moitteettomat hiomatarvikkeet takaavat erinomaisen hiontatehon ja vähentävät sähkötyökalun kuormitusta.

Käytä vain alkuperäisiä **Bosch**-hiomatarvikkeita.

### Kierrosluvun valinta

Kierrosluvun säätöpyörällä (7) voit valita tarvittavan kierrosluvun myös moottorin käydessä.

Säätöpyörä lukittu viimeisessä portaassa "6".

1–2 pieni kierrosluku

3–4 keski-suuri kierrosluku

5–6 suuri kierrosluku

Tarvittava kierrosluku riippuu työstettävästä materiaalista ja työskentelyolosuhteista, ja se kannattaa määrittää kokeilemalla.

Seuraavan taulukon tiedot ovat suosituksia.

Käyttökohde	Karkeus (karkeahionta/hienohionta)	Kierroslukuporras
Maalipinnan hionta	120/240	2/3
Maalipinnan poisto	80/-	5
Pehmeä puu	80/240	5/6
Kova puu	80/240	5/6
Vaneri	120/240	2–4
Alumiini	80/240	4/5
Teräksen hionta	80/240	3–5
Teräspinnan ruosteenpoisto	80/120	4–6
Ruostumaton teräs	80/240	3–5
Kivi	80/240	5/6

Jos työskentelet kauan pienellä kierrosluvulla, sähkötyökalua kannattaa jäähdyttää n. 3 minuutin ajan tyhjäkäynnillä ja maksimikierrosluvulla ennen sammutusta.

### Hionta

- Käynnistä sähkötyökalu ja aseta se koko hiomapinnallaan työstettävää pintaa vasten. Paina konetta kevyesti pintaa vasten ja liikuta sitä työkappaleen päällä.
- Paina työkalua vain kevyesti pintaa vasten, jotta hiomatarvikkeiden käyttöikä pitenee. Liian voimakas painaminen ei suurena hiontatehoa, vaan lisää tarpeettomasti sähkötyökalun kuormitusta ja hiomatarvikkeen kulumista.
- Jos olet hionut hiomatarvikkeella metallipintaa, älä käytä sitä enää muiden materiaalien hiontaan.

## Hoito ja huolto

### Huolto ja puhdistus

- **Irrota pistotulppa pistorasiasta ennen kaikkia sähkötyökaluun kohdistuvia töitä.**
- **Pidä sähkötyökalu ja tuuletusaukot puhtaina luotettavan ja turvallisen työskentelyn varmistamiseksi.**

Jos virtajohto täytyy vaihtaa, turvallisuussyistä tämän saa tehdä vain **Bosch** tai valtuutettu **Bosch**-sähkötyökalujen huoltopiste.

### Asiakaspalvelu ja käyttöneuvonta

Asiakaspalvelu vastaa tuotteesi korjausta ja huoltoa sekä varaosia koskeviin kysymyksiin. Räjätyskuvat ja varaosatieidot ovat myös verkko-osoitteessa: [www.bosch-pt.com](http://www.bosch-pt.com)  
Bosch-käyttöneuvontatiimi vastaa mielellään tuotteita ja tarvikkeita koskeviin kysymyksiin.

Ilmoita kaikissa kyselyissä ja varaosatilauksissa 10-numeroinen tuotenumero, joka on ilmoitettu tuotteen mallikilvessä.

**Suomi**

Robert Bosch Oy  
 Bosch-keskushuolto  
 Pakkalantie 21 A  
 01510 Vantaa  
 Voitte tilata varaosat suoraan osoitteesta [www.bosch-pt.fi](http://www.bosch-pt.fi).  
 Puh.: 0800 98044  
 Faksi: 010 296 1838  
[www.bosch-pt.fi](http://www.bosch-pt.fi)

**Muut asiakaspalvelun yhteystiedot löydät kohdasta:**

[www.bosch-pt.com/serviceaddresses](http://www.bosch-pt.com/serviceaddresses)

**Häivitys**

Sähkötyökalu, lisätarvikkeet ja pakkaukset tulee toimittaa ympäristöstäytävälliseen uusiokäyttöön.



Älä heitä sähkötyökaluja talousjätteisiin!

**Koskee vain EU-maita:**

Eurooppalaisen käytöstä poistettuja sähkö- ja elektroniikkalaitteita koskevan direktiivin 2012/19/EU ja sitä vastaavan kansallisen lainsäädännön mukaan käyttökelvottomat sähkötyökalut tulee kerätä erikseen ja toimittaa ympäristöstäytävälliseen uusiokäyttöön.

**Ελληνικά****Υποδείξεις ασφαλείας****Γενικές υποδείξεις ασφαλείας για ηλεκτρικά εργαλεία****⚠️ ΠΡΟΕΙΔΟ-ΠΟΙΗΣΗ**

Διαβάστε όλες τις υποδείξεις ασφαλείας, οδηγίες, εικονογραφήσεις και όλα τα

τεχνικά στοιχεία, που συνοδεύουν αυτό το ηλεκτρικό εργαλείο. Αμέλειες κατά την τήρηση των ακόλουθων υποδείξεων μπορεί να προκαλέσουν ηλεκτροπληξία, πυρκαγιά και/ή σοβαρούς τραυματισμούς.

**Φυλάξτε όλες τις προειδοποιητικές υποδείξεις και οδηγίες για κάθε μελλοντική χρήση.**

Ο όρος «ηλεκτρικό εργαλείο» που χρησιμοποιείται στις προειδοποιητικές υποδείξεις αναφέρεται σε ηλεκτρικά εργαλεία που τροφοδοτούνται από το ηλεκτρικό δίκτυο (με ηλεκτρικό καλώδιο) καθώς και σε ηλεκτρικά εργαλεία που τροφοδοτούνται από μπαταρία (χωρίς ηλεκτρικό καλώδιο).

**Ασφάλεια στο χώρο εργασίας**

- ▶ **Διατηρείτε τον χώρο εργασίας καθαρό και καλά φωτισμένο.** Ρύπανση ή σκοτεινές περιοχές προκαλούν ατυχήματα.
- ▶ **Μην εργάζεστε με το ηλεκτρικό εργαλείο σε περιβάλλον, όπου υπάρχει κίνδυνος έκρηξης, όπως με**

την παρουσία εύφλεκτων υγρών, αερίων ή σκόνης. Τα ηλεκτρικά εργαλεία δημιουργούν σπινθηρισμό ο οποίος μπορεί να αναφλέξει τη σκόνη ή τις αναθυμιάσεις.

- ▶ **Όταν χρησιμοποιείτε το ηλεκτρικό εργαλείο, κρατάτε μακριά τα παιδιά και άλλα τυχόν παρευρισκόμενα άτομα.** Σε περίπτωση απόσπασης της προσοχής σας μπορεί να χάσετε τον έλεγχο του εργαλείου.

**Ηλεκτρική ασφάλεια**

- ▶ **Το φως του ηλεκτρικού εργαλείου πρέπει να ταιριάζει στην πρίζα. Μην τροποποιήσετε το φως με κανέναν τρόπο. Μην χρησιμοποιείτε φως προσαρμογής σε συνδυασμό με γειωμένα ηλεκτρικά εργαλεία.**

Αμεταποίητα φως και κατάλληλες πρίζες μειώνουν τον κίνδυνο ηλεκτροπληξίας.

- ▶ **Αποφεύγετε την επαφή του σώματός σας με γειωμένες επιφάνειες, όπως σωλήνες, θερμοαντικά σώματα (καλοριφέρ), κουζίνες ή ψυγεία.** Όταν το σώμα σας είναι γειωμένο αυξάνεται ο κίνδυνος ηλεκτροπληξίας.
- ▶ **Μην εκθέτετε τα ηλεκτρικά εργαλεία στη βροχή ή στην υγρασία.** Η διείσδυση νερού σ' ένα ηλεκτρικό εργαλείο αυξάνει τον κίνδυνο ηλεκτροπληξίας.
- ▶ **Μην τραβάτε το καλώδιο. Μην χρησιμοποιείτε το καλώδιο για τη μεταφορά ή τη τράβηγμα για την αποσύνδεση του ηλεκτρικού εργαλείου. Κρατάτε το καλώδιο μακριά από θερμότητα, λάδι, κοφτερές ακμές ή κινούμενα εξαρτήματα.** Τυχόν χαλασμένα ή περιπλεγμένα ηλεκτρικά καλώδια αυξάνουν τον κίνδυνο ηλεκτροπληξίας.

- ▶ **Όταν εργάζεστε μ' ένα ηλεκτρικό εργαλείο στην ύπαιθρο, χρησιμοποιείτε καλώδιο επέκτασης (μπαλαντζά) που είναι κατάλληλο και για εξωτερική χρήση.** Η χρήση καλωδίων επιμήκυνσης κατάλληλων για υπαίθριους χώρους ελαττώνει τον κίνδυνο ηλεκτροπληξίας.
- ▶ **Όταν η χρήση του ηλεκτρικού εργαλείου σε υγρό περιβάλλον είναι αναπόφευκτη, τότε χρησιμοποιήστε έναν προστατευτικό διακόπτη διαρροής (διακόπτης FI/RCD).** Η χρήση ενός προστατευτικού διακόπτη διαρροής ελαττώνει τον κίνδυνο ηλεκτροπληξίας.

**Ασφάλεια προσώπων**

- ▶ **Να είστε σε επαγρύπνηση, δίνετε προσοχή στην εργασία που κάνετε και χρησιμοποιείτε το ηλεκτρικό εργαλείο με προσοχή. Μην χρησιμοποιείτε το ηλεκτρικό εργαλείο όταν είστε κουρασμένοι ή υπό την επήρεια ναρκωτικών, οινοπνεύματος ή φαρμάκων.** Μια στιγμή απροσεξία κατά το χειρισμό του ηλεκτρικού εργαλείου μπορεί να οδηγήσει σε σοβαρούς τραυματισμούς.
- ▶ **Χρησιμοποιείτε τον προσωπικό εξοπλισμό προστασίας. Φοράτε πάντα προστατευτικά γυαλιά.** Ο κατάλληλος προστατευτικός εξοπλισμός, όπως μάσκα προστασίας από σκόνη, αντιολισθητικά υποδήματα ασφαλείας, προστατευτικό κράνος ή ωασιπίδες, ανάλογα με τις εκάστοτε συνθήκες, ελαττώνει τον κίνδυνο τραυματισμών.
- ▶ **Αποφεύγετε την αθέλητη εκκίνηση. Βεβαιωθείτε, ότι ο διακόπτης είναι στη θέση Off, πριν συνδέσετε το ηλεκτρικό εργαλείο με την πηγή τροφοδοσίας και/ή την**

**μπαταρία καθώς και πριν το παραλάβετε ή το μεταφέρετε.** Όταν μεταφέρετε τα ηλεκτρικά εργαλεία έχοντας το δάχτυλό σας στο διακόπτη ή όταν συνδέσετε τα ηλεκτρικά εργαλεία με την πηγή ρεύματος όταν αυτά είναι ακόμη στη θέση ON, τότε δημιουργείται κίνδυνος τραυματισμών.

- ▶ **Απομακρύνετε από το ηλεκτρικό εργαλείο τυχόν εξαρτήματα ρύθμισης ή κλειδιά πριν θέσετε το ηλεκτρικό εργαλείο σε λειτουργία.** Ένα εργαλείο ή κλειδί συναρμολογημένο σ' ένα περιστρεφόμενο τμήμα ενός ηλεκτρικού εργαλείου μπορεί να οδηγήσει σε τραυματισμούς.
- ▶ **Προσέχετε πως στέκεστε. Φροντίστε για την ασφαλή στάση του σώματός σας και διατηρείτε πάντοτε την ισορροπία σας.** Έτσι μπορείτε να ελέγξετε καλύτερα το ηλεκτρικό εργαλείο σε περιπτώσεις απροσδόκητων περιστάσεων.
- ▶ **Φοράτε σωστή ενδυμασία. Μη φοράτε φαρδιά ρούχα ή κοσμήματα. Κρατάτε τα μαλλιά και τα ρούχα σας μακριά από τα κινούμενα εξαρτήματα.** Χαλαρή ενδυμασία, κοσμήματα ή μακριά μαλλιά μπορεί να εμπλακούν στα κινούμενα εξαρτήματα.
- ▶ **Όταν υπάρχει η δυνατότητα σύνδεσης διατάξεων αναρρόφησης ή συλλογής σκόνης, βεβαιωθείτε ότι αυτές είναι συνδεδεμένες και ότι χρησιμοποιούνται σωστά.** Η χρήση μιας αναρρόφησης σκόνης μπορεί να ελαττώσει τον κίνδυνο που προκαλείται από τη σκόνη.
- ▶ **Μην εφησυχάζετε σε μια λάθος ασφάλεια και μην αφηφάτε τους κανόνες ασφαλείας για τα ηλεκτρικά εργαλεία, ακόμα και όταν μετά από συχνή χρήση είστε εξοικειωμένοι με το εργαλείο.** Ένας απρόσεκτος χειρισμός μπορεί μέσα σε κλάσματα του δευτερολέπτου να οδηγήσει σε σοβαρούς τραυματισμούς.

#### Χρήση και φροντίδα των ηλεκτρικών εργαλείων

- ▶ **Μην υπερφορτώνετε το ηλεκτρικό εργαλείο. Χρησιμοποιήστε το σωστό ηλεκτρικό εργαλείο για την εφαρμογή σας.** Με το κατάλληλο ηλεκτρικό εργαλείο εργάζεστε καλύτερα και ασφαλέστερα στην αναφερόμενη περιοχή ισχύος.
- ▶ **Μη χρησιμοποιήσετε ποτέ ένα ηλεκτρικό εργαλείο που έχει χαλασμένο διακόπτη On/Off.** Ένα ηλεκτρικό εργαλείο που δεν μπορείτε πλέον να το θέσετε σε λειτουργία και/ή εκτός λειτουργίας είναι επικίνδυνο και πρέπει να επισκευαστεί.
- ▶ **Αποσυνδέστε το φις από την πρίζα και/ή απομακρύνετε μια αποσπώμενη μπαταρία από το ηλεκτρικό εργαλείο, προτού εκτελέσετε ρυθμίσεις, αλλάξετε εξαρτήματα ή προτού φυλάξετε το ηλεκτρικό εργαλείο.** Αυτά τα προληπτικά μέτρα ασφαλείας μειώνουν τον κίνδυνο από τυχόν αθέλητη εκκίνηση του ηλεκτρικού εργαλείου.
- ▶ **Φυλάγετε τα ηλεκτρικά εργαλεία που δε χρησιμοποιούνται μακριά από παιδιά και μην επιτρέψετε τη χρήση του ηλεκτρικού εργαλείου σε άτομα που δεν είναι εξοικειωμένα με το ηλεκτρικό εργαλείο ή τις οδηγίες για τη λειτουργία του**

**ηλεκτρικού εργαλείου.** Τα ηλεκτρικά εργαλεία είναι επικίνδυνα όταν χρησιμοποιούνται από άπειρα πρόσωπα.

- ▶ **Συντηρείτε τα ηλεκτρικά εργαλεία και τα εξάρτημα. Ελέγχετε, αν τα κινούμενα εξαρτήματα είναι σωστά ευθυγραμμισμένα και προσαρμοσμένα ή μήπως έχουν σπάσει τυχόν εξαρτήματα ή οποιαδήποτε άλλη κατάσταση, η οποία επηρεάζει τη λειτουργία του ηλεκτρικού εργαλείου. Σε περίπτωση βλάβης, επισκευάστε το ηλεκτρικό εργαλείο πριν τη χρήση.** Η κακή συντήρηση των ηλεκτρικών εργαλείων αποτελεί αιτία πολλών ατυχημάτων.
- ▶ **Διατηρείτε τα εργαλεία κοπής κοφτερά και καθαρά.** Προσεκτικά συντηρημένα κοπτικά εργαλεία σφηνώνουν δυσκολότερα και οδηγούνται ευκολότερα.
- ▶ **Χρησιμοποιείτε τα ηλεκτρικά εργαλεία τα εξαρτήματα κτλ. σύμφωνα με αυτές τις οδηγίες, λαμβάνοντας υπόψη τις συνθήκες εργασίας και τις εργασίες που πρέπει να εκτελεστούν.** Η χρησιμοποίηση των ηλεκτρικών εργαλείων για εργασίες που δεν προβλέπονται γ' αυτά μπορεί να δημιουργήσει επικίνδυνες καταστάσεις.
- ▶ **Διατηρείτε τις λαβές και τις επιφάνειες λαβής στεγνές, καθαρές και ελεύθερες από λάδι και γράσο.** Οι ολισθηρές λαβές και επιφάνειες λαβής δεν επιτρέπουν κανέναν ασφαλή χειρισμό και έλεγχο του ηλεκτρικού εργαλείου σε τυχόν απρόβλεπτες καταστάσεις.

#### Σέρβις

- ▶ **Δώστε το ηλεκτρικό εργαλείο σας για συντήρηση από εξειδικευμένο προσωπικό, χρησιμοποιώντας μόνο γνήσια ανταλλακτικά.** Έτσι εξασφαλίζετε τη διατήρηση της ασφάλειας του ηλεκτρικού εργαλείου.

#### Υποδείξεις ασφαλείας για ρολά λείανσης

**Κοινές προειδοποιήσεις ασφαλείας για τρίψιμο ή χρήση συρματόβουρτσας**

- ▶ **Κρατάτε το ηλεκτρικό εργαλείο μόνο από τις μονωμένες επιφάνειες λαβής, επειδή η επιφάνεια λείανσης μπορεί να έρθει σε επαφή με το ίδιο του το καλώδιο.** Η κοπή ενός "ηλεκτροφόρου" καλωδίου μπορεί να θέσει τα ακάλυπτα μεταλλικά μέρη του ηλεκτρικού εργαλείου υπό τάση και να προκαλέσουν ηλεκτροπληξία στον χειριστή.
- ▶ **Αυτό το ηλεκτρικό εργαλείο προορίζεται για λειτουργία ως τριβείο ή συρματόβουρτσα. Διαβάστε όλες τις υποδείξεις ασφαλείας, οδηγίες, εικονογραφήσεις και όλα τα τεχνικά στοιχεία, που συνοδεύουν αυτό το ηλεκτρικό εργαλείο.** Αμέλειες κατά την τήρηση των ακόλουθων υποδείξεων μπορεί να προκαλέσουν ηλεκτροπληξία, πυρκαγιά και/ή σοβαρούς τραυματισμούς.
- ▶ **Οι εργασίες, όπως στίλβωση ή κοπή, δε συνίσταται να εκτελούνται με αυτό το ηλεκτρικό εργαλείο.** Οι εργασίες, για τις οποίες το ηλεκτρικό εργαλείο δεν είναι σχεδιασμένο, μπορεί να δημιουργήσουν επικίνδυνες καταστάσεις και να προκαλέσουν τραυματισμούς.
- ▶ **Μη χρησιμοποιείτε εξαρτήματα, τα οποία δεν είναι ειδικά σχεδιασμένα και δε συνιστώνται από τον κατασκευαστή του εργαλείου.** Και μόνο επειδή το

εξάρτημα μπορεί να προσαρτηθεί στο ηλεκτρικό εργαλείο σας, αυτό δεν εξασφαλίζει την ασφαλή λειτουργία.

- ▶ **Ο ονομαστικός αριθμός στροφών πρέπει να είναι μικρότερος ή ίσος με τον μέγιστο αριθμό στροφών που αναγράφεται στο ηλεκτρικό εργαλείο σας.** Τα εξαρτήματα που κινούνται γρηγορότερα από τον ονομαστικό αριθμό στροφών τους μπορεί να σπάσουν και να εκτιναχθούν.
- ▶ **Η εξωτερική διάμετρος και το πάχος του εξαρτήματος σας πρέπει να βρίσκεται εντός των δυνατοτήτων του ηλεκτρικού εργαλείου σας.** Τα εξαρτήματα με λάθος μέγεθος δεν μπορούν να προστατευτούν ή να ελεγχθούν επαρκώς.
- ▶ **Η βιδωτή στερέωση των εξαρτημάτων πρέπει να ταιριάζει στο σπείρωμα του άξονα του λειαντήρα. Για εξαρτήματα που στερεώνονται με φλάντζες, η τρύπα προσαρμογής του εξαρτήματος στον άξονα πρέπει να ταιριάζει με τη διάμετρο της φλάντζας.** Τα εξαρτήματα που δεν ταιριάζουν με το υλικό στερέωσης του ηλεκτρικού εργαλείου, κινούνται εκτός ισορροπίας, δονούνται υπερβολικά και μπορεί να προκαλέσουν απώλεια του ελέγχου.
- ▶ **Μη χρησιμοποιείτε ένα χαλασμένο εξάρτημα. Πριν από κάθε χρήση ελέγξτε το εξάρτημα, όπως τους δίσκους λείανσης για θραύσματα και ρωγμές, τον δίσκο στήριξης για ρωγμές, σχίσιμο ή υπερβολική φθορά, τη συρματόβουρτσα για χαλαρά ή σπασμένα σύρματα. Σε περίπτωση που το ηλεκτρικό εργαλείο ή το εξάρτημα έχει πέσει κάτω, ελέγξτε το για ζημιά ή τοποθετήστε ένα άλλο άψογο εξάρτημα. Μετά τον έλεγχο και την εγκατάσταση ενός εξαρτήματος, θέστε τον εαυτό σας και τους παρευρισκόμενους μακριά από το επίπεδο του περιστρεφόμενου εξαρτήματος και επιταχύνετε το ηλεκτρικό εργαλείο με τη μέγιστη ταχύτητα χωρίς φορτίο για ένα λεπτό.** Τα κατεστραμμένα εξαρτήματα κανονικά θα σπάσουν κατά τη διάρκεια αυτού του χρόνου δοκιμής.
- ▶ **Χρησιμοποιείτε προσωπικό εξοπλισμό προστασίας. Ανάλογα με την εφαρμογή, χρησιμοποιείτε προστατευτική προσωπίδα, προστατευτικά γυαλιά ή γυαλιά ασφαλείας. Ανάλογα με την περίπτωση, χρησιμοποιείτε μάσκα προστασίας από τη σκόνη, προστατευτικά ακοής, γάντια και ποδιά συνεργείου κατάλληλη για να συγκρατήσει μικρά κομμάτια του λειαντικού μέσου ή του επεξεργαζόμενου κομματιού.** Η προστασία των ματιών πρέπει να είναι σε θέση, να συγκρατεί τα εκτοξευόμενα μικροθραύσματα που δημιουργούνται κατά τις διάφορες εργασίες. Η μάσκα προστασίας από τη σκόνη ή ο αναπνευστήρας πρέπει να είναι σε θέση, να φιλτράρει τα μικροσωματίδια που δημιουργούνται κατά την εργασία σας. Η παρατεταμένη έκθεση σε θόρυβο υψηλής έντασης μπορεί να προκαλέσει απώλεια ακοής.
- ▶ **Κρατάτε τους παρευρισκόμενους σε μια ασφαλή απόσταση από τον χώρο εργασίας. Κάθε άτομο, που εισέρχεται στον χώρο εργασίας, πρέπει να χρησιμοποιεί εξοπλισμό προστασίας.** Θραύσματα του

επεξεργαζόμενου κομματιού ή ένα σπασμένο εξάρτημα μπορεί να εκτοξευτούν μακριά και να προκαλέσουν τραυματισμούς πέρα από την άμεση περιοχή εργασίας.

- ▶ **Ποτέ μην ακουμπήσετε κάτω το ηλεκτρικό εργαλείο, προτού να ακινητοποιηθεί εντελώς το εξάρτημα.** Το περιστρεφόμενο εξάρτημα μπορεί να "αρπάξει" στην επιφάνεια και να αποσπάσει το ηλεκτρικό εργαλείο από τον έλεγχό σας.
- ▶ **Μην αφήνετε σε λειτουργία το ηλεκτρικό εργαλείο, ενώ το μεταφέρετε στο πλευρό σας.** Σε μια τυχαία επαφή με το περιστρεφόμενο εξάρτημα μπορούν να "πιαστούν" τα ρούχα σας, τραβώντας το εξάρτημα προς το σώμα σας.
- ▶ **Καθαρίζετε τακτικά τα ανοίγματα εξαιρισμού του ηλεκτρικού εργαλείου.** Ο ανεμιστήρας του κινητήρα τραβάει τη σκόνη στο εσωτερικό του περιβλήματος ή η υπερβολική συσσώρευση μετάλλου σε μορφή σκόνης μπορεί να προκαλέσει ηλεκτρικούς κινδύνους.
- ▶ **Μη λειτουργείτε το ηλεκτρικό εργαλείο κοντά σε εύφλεκτα υλικά.** Οι σπινθήρες μπορεί να προκαλέσουν ανάφλεξη αυτών των υλικών.
- ▶ **Μη χρησιμοποιείτε εξαρτήματα, τα οποία απαιτούν ψυκτικά υγρά.** Η χρήση νερού ή άλλων ψυκτικών υγρών μπορεί να προκαλέσει ηλεκτροπληξία ή ηλεκτρική εκκένωση.
- ▶ **Τοποθετήστε το καλώδιο μακριά από το περιστρεφόμενο εξάρτημα.** Εάν χάσετε τον έλεγχο, το καλώδιο μπορεί να κοπεί ή να μπλεχτεί και το χέρι ή ο βραχίονάς σας μπορεί να τραβηχτεί μέσα στο περιστρεφόμενο εξάρτημα.

#### Προειδοποιήσεις ασφαλείας ειδικά για εργασίες με χρήση συρματόβουρτσας

- ▶ **Έχετε υπόψη σας, ότι οι συρματινές τρίχες εκτινάσσονται από τη βούρτσα ακόμη και κατά τη διάρκεια κανονικής λειτουργίας. Μην πιέζετε υπερβολικά τα σύρματα, εφαρμόζοντας υπερβολικό φορτίο στη βούρτσα.** Οι συρματινές τρίχες μπορούν εύκολα να διαπεράσουν ελαφρά ρούχα και/ή το δέρμα.
- ▶ **Εάν συνιστάται η χρήση ενός προφυλακτήρα για τη χρήση συρματόβουρτσας, δεν επιτρέπεται καμία παρεμπόδιση του συρματινού τροχού ή της βούρτσας από τον προφυλακτήρα.** Η διάμετρος ενός συρματινού τροχού ή βούρτσας μπορεί να αυξηθεί από το φορτίο εργασίας και τις φυγόκεντρες δυνάμεις.

#### Πρόσθετες υποδείξεις ασφαλείας

**Φοράτε προστατευτικά γυαλιά.**



- ▶ **Φοράτε προστατευτικά γάντια.**
- ▶ **Απενεργοποιήστε το ηλεκτρικό εργαλείο, όταν διακοπεί η τροφοδοσία του ρεύματος, π.χ. λόγω διακοπής του ρεύματος ή απουσίας του φις από την πρίζα.** Έτσι εμποδίζεται η ανεξέλεγκτη επανεκκίνησή του.
- ▶ **Χρησιμοποιείτε το ηλεκτρικό εργαλείο μόνο για ξηρή λείανση.** Η διεύδυση νερού σ' ένα ηλεκτρικό εργαλείο αυξάνει τον κίνδυνο ηλεκτροπληξίας.

- ▶ **Οδηγείτε το ηλεκτρικό εργαλείο πάνω στο επεξεργαζόμενο κομμάτι μόνο, όταν αυτό βρίσκεται σε λειτουργία και απενεργοποιήστε το, αφού πρώτα το σηκώσετε από το επεξεργαζόμενο κομμάτι.** Το ηλεκτρικό εργαλείο μπορεί ξαφνικά να κινηθεί.
- ▶ **Μην αγγίζετε ποτέ το περιστρεφόμενο εξάρτημα λείανσης.** Υπάρχει κίνδυνος τραυματισμού.
- ▶ **Προσέξτε, να μην μπορεί να τεθεί σε κίνδυνο κανένα άτομο από τον σπινθηρισμό. Απομακρύνετε από κοντά τα εύφλεκτα υλικά.** Κατά τη λείανση των μετάλλων δημιουργείται σπινθηρισμός.
- ▶ **Μη χρησιμοποιείτε καμία φθαρμένη, σχισμένη ή πολύ στομαωμένη ταινία λείανσης.** Οι χαλασμένες ταινίες λείανσης μπορεί να σχιστούν, να εκσφενδονιστούν και να τραυματίσουν κάποιο άτομο.
- ▶ **Καθαρίζετε τακτικά τις σχισμές αερισμού του ηλεκτρικού εργαλείου σας.** Η φτερωτή του κινητήρα τραβάει σκόνη μέσα στο περίβλημα και η συσσώρευση μεταλλικής σκόνης μπορεί να προκαλέσει ηλεκτρικούς κινδύνους.
- ▶ **Ασφαλίστε το επεξεργαζόμενο κομμάτι.** Ένα επεξεργαζόμενο κομμάτι συγκρατείται ασφαλέστερα με μια διάταξη σύσφιξης ή με μια μέγερη παρά με το χέρι σας.
- ▶ **Περμίνετε, μέχρι να ακινητοποιηθεί το ηλεκτρικό εργαλείο, προτού το εναποθέσετε.** Το τοποθετημένο εξάρτημα μπορεί να σφηνώσει και να οδηγήσει στην απώλεια του ελέγχου του ηλεκτρικού εργαλείου.
- ▶ **Προσοχή κίνδυνος πυρκαγιάς! Αποφεύγετε μια υπερθέρμανση του ιμάντα λείανσης και του λειαντήρα. Πριν από τα διαλείμματα της εργασίας αδειάζετε πάντοτε το δοχείο της σκόνης.** Η σκόνη λείανσης στον σάκο σκόνης, στο μικροφίλτρο, στον χάρτινο σάκο (ή στον σάκο φίλτρου ή στο φίλτρο του απορροφητήρα σκόνης) κάτω από δυσμενείς συνθήκες, όπως ο σπινθηρισμός κατά τη λείανση των μετάλλων, μπορεί να αυτοαναφλεγεί. Ιδιαίτερος κίνδυνος υπάρχει, όταν η σκόνη λείανσης αναμιγνύεται με υπολείμματα βερνικιού, πολυουρεθάνης ή με άλλες χημικές ουσίες και ο ιμάντας λείανσης μετά από παρατεταμένη εργασία είναι πολύ ζεστός.

## Περιγραφή προϊόντος και ισχύος



**Διαβάστε όλες τις υποδείξεις ασφαλείας και τις οδηγίες.** Η μη τήρηση των υποδείξεων ασφαλείας και των οδηγιών μπορεί να προκαλέσει ηλεκτροπληξία, πυρκαγιά και/ή σοβαρούς τραυματισμούς.

Προσέξτε παρακαλώ τις εικόνες στο μπροστινό μέρος των οδηγιών λειτουργίας.

### Χρήση σύμφωνα με τον προορισμό

Το ηλεκτρικό εργαλείο προορίζεται για λείανση και βούρτσισμα ξύλου, συνθετικού υλικού, μετάλλου, υλικού στοκαρισματος (π.χ. γύψου) καθώς και βερνικωμένων επιφανειών χωρίς τη χρήση νερού. Είναι ιδιαίτερα κατάλληλο για τη λείανση ανεπίπεδων επιφανειών.

### Απεικονιζόμενα στοιχεία

Η απαρίθμηση των απεικονιζόμενων στοιχείων αναφέρεται στην απεικόνιση του ηλεκτρικού εργαλείου στη σελίδα γραφικών.

- (1) Άξονας λείανσης
- (2) Προφυλακτήρας με αναρρόφηση σκόνης
- (3) Στόμιο αναρρόφησης
- (4) Βίδα σύσφιξης για τη συναρμολόγηση του προφυλακτήρα
- (5) Χειρολαβή (μονωμένες επιφάνειες λαβής)
- (6) Διακόπτης On/Off
- (7) Τροχίσκος προεπιλογής του αριθμού στροφών
- (8) Εύκαμπτο ρολό
- (9) Ρολό με φυλλαράκια
- (10) Στέλεχος υποδοχής για κυλινδρικό φύλλο λείανσης<sup>a)</sup>
- (11) Κυλινδρικό φύλλο λείανσης<sup>a)</sup>
- (12) Υποδοχή SDS
- (13) Ελατήριο υποδοχής SDS
- (14) Κουμπί χειρισμού SDS για την απασφάλιση του εξαρτήματος λείανσης
- (15) Βραχίονας εργαλείου
- (16) Εγκοπή στερέωσης του προφυλακτήρα με αναρρόφηση σκόνης
- (17) Εγκοπή ασφάλισης
- (18) Εύκαμπτος σωλήνας αναρρόφησης<sup>a)</sup>
- (19) Προσαρμογέας αναρρόφησης (Ø 19 mm)<sup>a)</sup>

a) **Εξαρτήματα που απεικονίζονται ή περιγράφονται δεν περιέχονται στη στάνταρ συσκευασία. Τον πλήρη κατάλογο εξαρτημάτων μπορείτε να τον βρείτε στο πρόγραμμα εξαρτημάτων.**

### Τεχνικά χαρακτηριστικά

Ρολό λείανσης	Τεχνο	
Κωδικός αριθμός		<b>3 603 CB5 1..</b>
Προεπιλογή αριθμού στροφών		●
Ονομαστική ισχύς	W	250
Αριθμός στροφών χωρίς φορτίο n <sub>0</sub>	min <sup>-1</sup>	1.600–3.000
Βάρος κατά EPTA-Procedure 01:2014	kg	1,3
Βαθμός προστασίας		□ / II

Τα στοιχεία ισχύους για μια ονομαστική τάση [U] 230 V. Σε περίπτωση που υπάρχουν αποκλινούσες τάσεις και στις ειδικές για κάθε χώρα εκδόσεις αυτά τα στοιχεία μπορεί να διαφέρουν.

### Πληροφορίες θορύβου/κραδασμών

Τιμές εκπομπής θορύβου υπολογισμένες κατά **EN 62841-2-4**.

Η σταθμισμένη Α ηχητική στάθμη του ηλεκτρικού εργαλείου ανέρχεται τυπικά στις ακόλουθες τιμές: Στάθμη ηχητικής πίεσης **79 dB(A)**, στάθμη ηχητικής ισχύος **90 dB(A)**.

Ανασφάλεια K = **3 dB**.

### Φοράτε προστασία ακοής!

Συνολικές τιμές ταλαντώσεων  $a_h$  (διανυσματικό άθροισμα τριών κατευθύνσεων) και ανασφάλεια K υπολογισμένες κατά **EN 62841-2-4**:

Λείανση με κυλινδρικό φύλλο λείανσης:  $a_h = 3,5 \text{ m/s}^2$ ,

$K = 1,5 \text{ m/s}^2$ ,

λείανση με ρολό με φυλλαράκια (60 mm):  $a_h = 2,5 \text{ m/s}^2$ ,

$K = 1,5 \text{ m/s}^2$ ,

λείανση με ρολό με φυλλαράκια (10 mm):  $a_h = 3 \text{ m/s}^2$ ,

$K = 1,5 \text{ m/s}^2$ ,

εργασία με συρματόβουρτσες:  $a_h = 6 \text{ m/s}^2$ ,  $K = 1,5 \text{ m/s}^2$ .

Η στάθμη κραδασμών και η τιμή εκπομπής θορύβου που αναφέρονται σ' αυτές τις οδηγίες έχουν μετρηθεί σύμφωνα με μια τυποποιημένη μέθοδο μέτρησης και μπορούν να χρησιμοποιηθούν στη σύγκριση των διαφόρων ηλεκτρικών εργαλείων. Είναι επίσης κατάλληλες για μια προσωρινή εκτίμηση της εκπομπής κραδασμών και θορύβου.

Η αναφερόμενη στάθμη κραδασμών και τιμή εκπομπής θορύβου αντιπροσωπεύουν τις βασικές χρήσεις του ηλεκτρικού εργαλείου. Σε περίπτωση όμως που το ηλεκτρικό εργαλείο χρησιμοποιηθεί διαφορετικά με μη προτεινόμενα εξαρτήματα ή χωρίς επαρκή συντήρηση, τότε η στάθμη κραδασμών και η τιμή εκπομπής θορύβου αποκλίνουν. Αυτό μπορεί να αυξήσει σημαντικά την εκπομπή κραδασμών και θορύβου κατά τη συνολική διάρκεια του χρόνου εργασίας.

Για την ακριβή εκτίμηση των εκπομπών κραδασμών και θορύβου θα πρέπει να λαμβάνονται επίσης υπόψη και οι χρόνοι κατά τη διάρκεια των οποίων το εργαλείο είναι απενεργοποιημένο ή λειτουργεί, χωρίς όμως στην πραγματικότητα να χρησιμοποιείται. Αυτό μπορεί να μειώσει σημαντικά τις εκπομπές κραδασμών και θορύβου κατά τη συνολική διάρκεια του χρόνου εργασίας.

Γ' αυτό, πριν αρχίσουν οι επιπτώσεις των κραδασμών, πρέπει να καθορίζετε συμπληρωματικά μέτρα ασφαλείας για την προστασία του χειριστή όπως: Συντήρηση του ηλεκτρικού εργαλείου και των εξαρτημάτων που χρησιμοποιείτε, διατήρηση ζεστών των χεριών, οργάνωση της εκτέλεσης των διάφορων εργασιών.

## Συναρμολόγηση

- **Βγάξτε το φως από την πρίζα πριν από οποιαδήποτε εργασία στο ηλεκτρικό εργαλείο.**

### Αλλαγή εξαρτημάτων λείανσης

Με την υποδοχή SDS **(12)** του άξονα λείανσης **(1)** μπορείτε να αλλάξετε το εξάρτημα λείανσης απλά και άνετα χωρίς τη χρήση πρόσθετων εργαλείων.

Όταν το ηλεκτρικό εργαλείο είναι απενεργοποιημένο, ασφαλίσει το σύστημα **Autolock** τον άξονα λείανσης. Σε έναν ακινητοποιημένο άξονα λείανσης μπορείτε να τοποθετήσετε και να αφαιρέσετε καλύτερα τα εξαρτήματα λείανσης.

Τα εύκαμπα ρολά **(8)**, τα ρολά με φυλλαράκια **(9)** και οι συρματόβουρτσες μπορούν να τοποθετηθούν απευθείας πάνω στον άξονα λείανσης **(1)**.

Για τα κυλινδρικά φύλλα λείανσης **(11)** πρέπει να τοποθετηθεί πρώτα το στέλεχος υποδοχής **(10)** πάνω στον άξονα λείανσης

**(1)**. Μετά μπορεί να τοποθετηθεί το κυλινδρικό φύλλο λείανσης **(11)** πάνω στο στέλεχος υποδοχής **(10)**.

### Συναρμολόγηση των εξαρτημάτων λείανσης (βλέπε εικόνα A)

- Κρατήστε το εξάρτημα λείανσης έτσι, ώστε τα ελατήρια υποδοχής SDS **(13)** να δείχνουν αντίθετα στον άξονα λείανσης **(1)**.
- Σπρώξτε το εξάρτημα λείανσης περιστροφικά πάνω στον άξονα λείανσης **(1)** ώσπου να ασφαλίσει με τον χαρακτηριστικό ήχο.
- Ελέγξτε την ασφάλιση, τραβώντας το εξάρτημα λείανσης.

### Συναρμολόγηση των κυλινδρικών φύλλων λείανσης (βλέπε εικόνα B1 – B2)

- Κρατήστε το στέλεχος υποδοχής **(10)** έτσι, ώστε τα ελατήρια υποδοχής SDS **(13)** να δείχνουν αντίθετα στον άξονα λείανσης **(1)**.
- Σπρώξτε το στέλεχος υποδοχής **(10)** περιστροφικά πάνω στον άξονα λείανσης **(1)** ώσπου να ασφαλίσει με τον χαρακτηριστικό ήχο.
- Ελέγξτε την ασφάλιση, τραβώντας το στέλεχος υποδοχής.
- Περάστε, περιστρέφοντας, το κυλινδρικό φύλλο λείανσης **(11)** πάνω στο στέλεχος υποδοχής **(10)**, ώσπου να καλυφθούν εντελώς τα λαστιχένια φυλλαράκια.

### Αποσυναρμολόγηση του εξαρτήματος λείανσης (βλέπε εικόνες C1 – C2)

- Πατήστε το κουμπι χειρισμού SDS **(14)** για την απασφάλιση και τραβήξτε το εξάρτημα λείανσης από τον άξονα λείανσης **(1)**.

### Προφυλακτήρας με αναρρόφηση σκόνης

**Υπόδειξη:** Χρησιμοποιείτε κατά την εργασία με τις συρματόβουρτσες πάντοτε τον συμπαραδιδόμενο προφυλακτήρα με αναρρόφηση σκόνης.

### Συναρμολόγηση του προφυλακτήρα με αναρρόφηση σκόνης (βλέπε εικόνα D)

- Περάστε, υπερκινώντας μια ελαφριά αντίσταση, τον προφυλακτήρα με αναρρόφηση σκόνης **(2)** μέχρι το τέρμα στις δύο εγκοπές στερέωσης **(16)** του βραχίονα του εργαλείου **(15)**.
- Σφίξτε τη βίδα σύσφιξης **(4)**.

Ο προφυλακτήρας με αναρρόφηση σκόνης είναι τώρα σταθερά συναρμολογημένος πάνω στο βραχίονα του εργαλείου.

### Ρύθμιση του προφυλακτήρα με αναρρόφηση σκόνης (βλέπε εικόνα E)

- **Ρυθμίστε τον προφυλακτήρα με αναρρόφηση σκόνης (2) έτσι, ώστε να μην οδηγούνται η σκόνη ή οι σπινθήρες στην κατεύθυνση του χειριστή.**

Ο προφυλακτήρας με αναρρόφηση σκόνης **(2)** μπορεί να καλύπτει τον άξονα λείανσης σε διάφορες γωνίες. Για το σκοπό αυτό χρησιμεύουν οι εγκοπές ασφάλισης **(17)**.

- Μετά τη συναρμολόγηση γυρίστε τον προφυλακτήρα με αναρρόφηση σκόνης **(2)** ανάλογα με την εργασία και τη μορφή του επεξεργαζόμενου κομματιού.

Ο προφυλακτήρας με αναρρόφηση σκόνης ασφαρίζεται σε τρεις θέσεις.

### Αναρρόφηση σκόνης/ροκανιδιών

Η σκόνη από ορισμένα υλικά, π. χ. από μολυβδούχες βιοπιέτες, από μερικά είδη ξύλου, από ορυκτά υλικά και από μέταλλα μπορεί να είναι ανθυγιεινή. Η επαφή με τη σκόνη ή/και η εισπνοή της μπορεί να προκαλέσει αλλεργικές αντιδράσεις ή/και ασθένειες των αναπνευστικών οδών του χρήστη ή τυχόν παρευρισκομένων ατόμων.

Ορισμένα είδη σκόνης, π. χ. σκόνη από ξύλο βελανιδιάς ή οξιάς θεωρούνται καρκινογόνα, ιδιαίτερα σε συνδυασμό με διάφορα συμπληρωματικά υλικά που χρησιμοποιούνται στην κατεργασία ξύλων (ενώσεις χρωμίου, ξυλοπροστατευτικά μέσα). Η κατεργασία αμιαντούχων υλικών επιτρέπεται μόνο σε ειδικά εκπαιδευμένα άτομα.

- Να χρησιμοποιείτε κατά το δυνατό για το εκάστοτε υλικό την κατάλληλη αναρρόφηση.
- Να φροντίζετε για τον καλό αερισμό του χώρου εργασίας.
- Σας συμβουλεύουμε να φοράτε μάσκες αναπνευστικής προστασίας με φίλτρο κατηγορίας P2.

Να τηρείτε τις διατάξεις που ισχύουν στη χώρα σας για τα διάφορα υπό κατεργασία υλικά.

► **Αποφεύγετε τη δημιουργία συσσώρευσης σκόνης στο χώρο που εργάζεστε.** Οι σκόνες αναφλέγονται εύκολα.

### Εξωτερική αναρρόφηση (βλέπε εικόνα F)

- Τοποθετήστε έναν εύκαμπο σωλήνα αναρρόφησης **(18)** με έναν κατάλληλο προσαρμογέα αναρρόφησης **(19)** (διάμετρος 19 mm) στο στόμιο αναρρόφησης **(3)**. Συνδέστε τον εύκαμπο σωλήνα αναρρόφησης με έναν απορροφητήρα σκόνης (εξάρτημα).

Μια επισκόπηση για τη σύνδεση σε διαφορετικούς απορροφητήρες σκόνης θα βρείτε στο τέλος αυτών των οδηγιών.

Ο απορροφητήρας σκόνης πρέπει να είναι κατάλληλος για το εκάστοτε επεξεργαζόμενο κομμάτι.

Για την αναρρόφηση ιδιαίτερα ανθυγιεινής, καρκινογόνου ή ξηρής σκόνης πρέπει να χρησιμοποιείτε ειδικούς απορροφητήρες σκόνης.

## Λειτουργία

► **Βγάzte το φιν από την πρίζα πριν από οποιαδήποτε εργασία στο ηλεκτρικό εργαλείο.**

► **Κρατάτε το ηλεκτρικό εργαλείο κατά την εργασία σταθερά με τα δύο σας χέρια και φροντίζετε για μια ασφαλή στάση.** Το ηλεκτρικό εργαλείο οδηγείται ασφαλέστερα, όταν το κρατάτε και με τα δυο σας χέρια.

### Θέση σε λειτουργία

► **Προσέξτε την τάση δικτύου!** Η τάση της πηγής ρεύματος πρέπει να ταυτίζονται με τα αντίστοιχα στοιχεία στην πινακίδα τύπου του ηλεκτρικού εργαλείου.

### Ενεργοποίηση/απενεργοποίηση

- Για τη **θέση σε λειτουργία** του ηλεκτρικού εργαλείου σπρώξτε τον διακόπτη On/Off **(6)** προς τα εμπρός.

- Για τη **σταθεροποίηση** του διακόπτη On/Off **(6)** πατήστε εμπρός τον διακόπτη On/Off **(6)**, μέχρι να ασφαλίσει.
- Για την **απενεργοποίηση** αφήστε τον διακόπτη On/Off **(6)** ελεύθερο ή όταν είναι ασφαλισμένος, πατήστε τον διακόπτη On/Off **(6)** πίσω σύντομα προς τα κάτω και αφήστε τον μετά ελεύθερο.

► **Ελέγξτε τα εξάρτημα λείανσης πριν τη χρήση. Το εξάρτημα λείανσης πρέπει να είναι άψογα συναρμολογημένο και να μπορεί να περιστρέφεται ελεύθερα. Πραγματοποιήστε μια δοκιμαστική λειτουργία το λιγότερο για 1 λεπτό χωρίς φορτίο. Μη χρησιμοποιείτε εξάρτημα λείανσης που είναι χαλασμένα, παραμορφωμένα ή που εμφανίζουν κρυσταλλοποιήσεις.** Τα χαλασμένα εξάρτημα λείανσης μπορεί να σπάσουν και να προκαλέσουν τραυματισμούς.

### Επιλογή του εξαρτήματος λείανσης

Επιλέξτε το εξάρτημα λείανσης αντίστοιχα στην προς επεξεργασία μορφή της επιφάνειας και του προς λείανση υλικού. Προσαρμόστε την κόκκωση στην επιθυμητή αφαίρεση υλικού.

Χρήση	Μορφή επιφάνειας	Εξάρτημα λείανσης
Λείανση ξύλου	ίσια	Κυλινδρικό φύλλο λείανσης
Αφαίρεση βερνικιών (ξύλο)		Κωνικό φύλλο λείανσης
		Ρολό με φυλλαράκια (60 mm)
	καμπυλωτή	Εύκαμπο ρολό (60 mm/15 mm)
	ανάγλυφο	Νάιλον βούρτσα
		Ρολό με φυλλαράκια (60 mm)
	Ενδιάμεσοι χώροι (αυλάκια, περσίδες, συνδέσεις εγκοπής/προεξοχής)	Ρολό με φυλλαράκια (10 mm/5 mm)
Διαμόρφωση ξύλου	ίσια	Νάιλον βούρτσα
	καμπυλωτή	
Λείανση βερνικιών (ξύλο)	ίσια	Κυλινδρικό φύλλο λείανσης
		Κωνικό φύλλο λείανσης
		Ρολό με φυλλαράκια (60 mm)
Λείανση μετάλλων (π.χ. χάλυβας,	ίσια	Κυλινδρικό φύλλο λείανσης

Χρήση	Μορφή εμφάνειας	Εξάρτημα λείανσης
αλουμίνιο, ορειχαλκος)		Κωνικό φύλλο λείανσης
		Λειαντικά φλιν
	καμπυλωτή	Ρολό με φυλλαράκια (60 mm)
		Νάilon βούρτσα
Αφαίρεση σκουριάς μετάλλων	ίσια καμπυλωτή	Δίσκος καθαρισμού
		Μεταλλική βούρτσα επιπορευχαλκωμένη
Στίλβωση/ διαμόρφωση μετάλλου	ίσια καμπυλωτή	Νάilon βούρτσα
		Λειαντικά φλιν
Αφαίρεση βερνικιών (μέταλλο)	ίσια	Νάilon βούρτσα
		Δίσκος καθαρισμού

### Υποδείξεις εργασίας

Η απόδοση αφαίρεσης υλικού και η ποιότητα της επιφάνειας καθορίζονται κυρίως από την επιλογή του εξαρτήματος λείανσης, την προεπιλεγμένη βαθμίδα αριθμού στροφών και τη δύναμη πίεσης.

Μόνο τα άψογα εργαλεία λείανσης έχουν μια καλή απόδοση λείανσης και δεν υπερφορτώνουν το ηλεκτρικό εργαλείο.

Χρησιμοποιείτε μόνο τα γνήσια εξαρτήματα λείανσης **Bosch**.

### Προεπιλογή αριθμού στροφών

Με τον τροχιακό ρύθμιση της προεπιλογής του αριθμού στροφών (**7**) μπορείτε να προεπιλέξετε τον απαιτούμενο αριθμό στροφών επίσης και κατά τη διάρκεια της λειτουργίας. Όταν επιτευχθεί η τελική ρύθμιση "6", ασφαλίζει ο δίσκος ρύθμισης με τον χαρακτηριστικό ήχο.

1 – 2 χαμηλός αριθμός στροφών

3 – 4 μεσαίος αριθμός στροφών

5 – 6 υψηλός αριθμός στροφών

Ο απαραίτητος αριθμός στροφών εξαρτάται από το υλικό και τις συνθήκες εργασίας και μπορεί να εξακριβωθεί με δοκιμή στην πράξη.

Τα στοιχεία στον πίνακα που ακολουθεί αποτελούν μόνο προτεινόμενες τιμές.

Χρήση	Κόκκωση (χοντρή λείανση/ λεπτή λείανση)	Βαθμίδα αριθμού στροφών
Λείανση βερνικιών	120/240	2/3
Αφαίρεση βερνικιών	80/-	5
Μαλακό ξύλο	80/240	5/6
Σκληρό ξύλο	80/240	5/6

Χρήση	Κόκκωση (χοντρή λείανση/ λεπτή λείανση)	Βαθμίδα αριθμού στροφών
Καπλαμάς	120/240	2 – 4
Αλουμίνιο	80/240	4/5
Λείανση χάλυβα	80/240	3 – 5
Αφαίρεση σκουριάς από χάλυβα	80 /120	4 – 6
Ανοξειδωτος χάλυβας	80/240	3 – 5
Πέτρα	80/240	5/6

Μετά από εργασία μεγαλύτερης χρονικής διάρκειας με μικρό αριθμό στροφών για να κρυώσει το ηλεκτρικό εργαλείο, πρέπει να το αφήσετε περίπου 3 λεπτά να λειτουργεί στον μέγιστο αριθμό στροφών χωρίς φορτίο.

### Λείανση

- Θέστε το ηλεκτρικό εργαλείο σε λειτουργία, ακουμπήστε το με όλη την επιφάνεια λείανσης επάνω στην υπό καταργασία επιφάνεια και μετακινήτε το επάνω στο υπό καταργασία τεμάχιο ασκώντας μέτρια πίεση.
- Προσέχετε την ομοιόμορφη δύναμη πίεσης, για την αύξηση της διάρκειας ζωής των εργαλείων λείανσης. Μια υπερβολική αύξηση της δύναμης προπίεσης δεν οδηγεί σε μια μεγαλύτερη απόδοση λείανσης, αλλά σε ισχυρότερη φθορά του ηλεκτρικού εργαλείου και του εξαρτήματος λείανσης.
- Μη χρησιμοποιείτε πλέον ένα εξάρτημα λείανσης, με το οποίο έγινε επεξεργασία μετάλλου, για άλλα υλικά.

## Συντήρηση και σέρβις

### Συντήρηση και καθαρισμός

- ▶ **Βγάξτε το φιν από την πρίζα πριν από οποιαδήποτε εργασία στο ηλεκτρικό εργαλείο.**
- ▶ **Να διατηρείτε το ηλεκτρικό εργαλείο και τις σχισμές αερισμού πάντοτε σε καθαρή κατάσταση για να μπορείτε να εργάζεστε καλά και με ασφάλεια.**

Μια τυχόν αναγκαία αντικατάσταση του ηλεκτρικού καλωδίου πρέπει να διεξαχθεί από τη **Bosch** ή από ένα εξουσιοδοτημένο κέντρο σέρβις για ηλεκτρικά εργαλεία της **Bosch**, για να αποφευχθεί έτσι κάθε κίνδυνος της ασφάλειας.

### Εξυπηρέτηση πελατών και συμβουλές εφαρμογής

Η υπηρεσία εξυπηρέτησης πελατών απαντά στις ερωτήσεις σας σχετικά με την επισκευή και τη συντήρηση του προϊόντος σας καθώς και για τα αντίστοιχα ανταλλακτικά. Σχέδια συναρμολόγησης και πληροφορίες για τα ανταλλακτικά θα βρείτε επίσης κάτω από: [www.bosch-pt.com](http://www.bosch-pt.com)

Η ομάδα παροχής συμβουλών της Bosch απαντά ευχαρίστως τις ερωτήσεις σας για τα προϊόντα μας και τα εξαρτήματά τους. Δώστε σε όλες τις ερωτήσεις και παραγγελίες ανταλλακτικών οπωσδήποτε το 10ψήφιο κωδικό αριθμό σύμφωνα με την πινακίδα τύπου του προϊόντος.



**Ελλάδα**

Robert Bosch A.E.  
Ερχειας 37  
19400 Κορωπί – Αθήνα  
Τηλ.: 210 5701258  
Φαξ: 210 5701283  
Email: pt@gr.bosch.com  
www.bosch.com  
www.bosch-pt.gr

**Περαιτέρω διευθύνσεις σέρβις θα βρείτε στην ηλεκτρονική διεύθυνση:**

www.bosch-pt.com/serviceaddresses

**Απόσυρση**

Τα ηλεκτρικά εργαλεία, τα εξαρτήματα και οι συσκευασίες πρέπει να ανακυκλώνονται με τρόπο φιλικό προς το περιβάλλον.



Μην ρίχνετε τα ηλεκτρικά εργαλεία στα απορρίμματα του σπιτιού σας!

**Μόνο για χώρες της ΕΕ:**

Σύμφωνα με την Ευρωπαϊκή Οδηγία 2012/19/ΕΕ σχετικά με τις παλιές ηλεκτρικές και ηλεκτρονικές συσκευές και τη μεταφορά της οδηγίας αυτής σε εθνικό δίκαιο δεν είναι πλέον υποχρεωτικό, τα άχρηστα ηλεκτρικά εργαλεία να συλλέγονται ξεχωριστά για να ανακυκλωθούν με τρόπο φιλικό προς το περιβάλλον.

**Türkçe****Güvenlik talimatı****Elektrikli el aletleri için genel güvenlik uyarıları****⚠ UYARI**

**Bu elektrikli el aletiyle birlikte gelen tüm güvenlik uyarılarını,**

**talimatları, resim ve açıklamaları okuyun.** Aşağıda bulunan talimatlara uyulmaması halinde elektrik çarpmalarına, yangınlara ve/veya ağır yaralanmalara neden olabilir.

**Bütün uyarıları ve talimat hükümlerini ilerde kullanmak üzere saklayın.**

Uyarı ve talimat hükümlerinde kullanılan "elektrikli el aleti" terimi, akım şebekesine bağlı (elektrikli) aletlerle akü ile çalışan aletleri (akülü) kapsamaktadır.

**Çalışma yeri güvenliği**

- ▶ **Çalıştığınız yeri temiz tutun ve iyi aydınlatın.** Dağınık veya karanlık alanlar kazalara davetive çıkarır.
- ▶ **Yakınında patlayıcı maddeler, yanıcı sıvı, gaz veya tozların bulunduğu yerlerde elektrikli el aleti ile çalışmayın.** Elektrikli el aletleri, toz veya buharların tutuşmasına neden olabilecek kıvılcımlar çıkarırlar.

- ▶ **Elektrikli el aleti ile çalışırken çocukları ve etraftaki kişileri uzakta tutun.** Dikkatiniz dağılacak olursa aletin kontrolünü kaybedebilirsiniz.

**Elektrik Güvenliği**

- ▶ **Elektrikli el aletinin fişi prize uymalıdır. Fişi hiçbir zaman değiştirmeyin. Korumalı (topraklanmış) elektrikli el aletleri ile birlikte adaptör fiş kullanmayın.** Değiştirilmemiş fiş ve uygun priz elektrik çarpma tehlikesini azaltır.
- ▶ **Borular, kalorifer petekleri, ısıtıcılar ve buzdolapları gibi topraklanmış yüzeylerle vücudunuzun temas etmesinden kaçının.** Vücudunuz topraklandığı anda büyük bir elektrik çarpma tehlikesi ortaya çıkar.
- ▶ **Elektrikli el aletlerini yağmur altında veya nemli ortamlarda bırakmayın.** Suyun elektrikli el aleti içine sızması elektrik çarpma tehlikesini artırır.
- ▶ **Kabloya zarar vermeyin. Elektrikli el aletinin kablodan tutarak taşımayın, kablolu kullanarak çekmeyin veya kablodan çekerek fişi çıkarmayın. Kablolu ateş, yanıcı ve/veya keskin ve hareket eden maddelerden uzak tutun.** Hasarlı veya dolaşmış kablo elektrik çarpma tehlikesini artırır.
- ▶ **Bir elektrikli el aleti ile açık havada çalışırken mutlaka açık havada kullanılmaya uygun uzatma kablosu kullanın.** Açık havada kullanılmaya uygun uzatma kablusunun kullanılması elektrik çarpma tehlikesini azaltır.
- ▶ **Elektrikli el aletinin nemli ortamlarda çalıştırılması şartsa mutlaka kaçak akım koruma rölesi kullanın.** Kaçak akım koruma rölesi şalterinin kullanımı elektrik çarpma tehlikesini azaltır.

**Kişilerin Güvenliği**

- ▶ **Dikkatli olun, ne yaptığınıza dikkat edin, elektrikli el aleti ile işinizi makul bir tempo ve yöntemle yürütün.** Yorgunsanız, kullandığımız hapların, ilaçların veya alkolün etkisinde iseniz elektrikli el aletini kullanmayın. Elektrikli el aletini kullanırken bir anki dikkatsizlik önemli yaralanmalara neden olabilir.
- ▶ **Daıma kişisel koruyucu donanım kullanın. Daıma koruyucu gözlük kullanın.** Elektrikli el aletinin türü ve kullanımına uygun olarak; toz maskesi, kaymayan iş ayakkabıları, koruyucu kask veya koruyucu kulaklık gibi koruyucu donanım kullanımı yaralanma tehlikesini azaltır.
- ▶ **Aleti yanlışlıkla çalıştırmaktan kaçının. Güç kaynağına ve/veya aküye bağlamadan, elinize alıp taşımadan önce elektrikli el aletinin kapalı olduğundan emin olun.** Elektrikli el aletini parmağınız şalter üzerinde dururken taşırırsanız ve elektrikli el aleti açırken fişi prize sokarsanız kazalara neden olabilirsiniz.
- ▶ **Elektrikli el aletini çalıştırmadan önce ayar aletlerini veya anahtarları aletten çekin.** Elektrikli el aletinin dönen parçaları içinde bulunabilecek bir yardımcı alet yaralanmalara neden olabilir.
- ▶ **Çalışırken vücudunuz anormal durumda olmasın. Çalışırken duruşunuz güvenli olsun ve dengenizi her**

**zaman koruyun.** Bu sayede elektrikli el aletini beklenmedik durumlarda daha iyi kontrol edebilirsiniz.

- ▶ **Uygun iş elbiseleri giyin. Geniş giysiler giymeyin ve takı takmayın. Saçlarınızı ve giysileriniz aletin hareketli parçalarından uzak tutun.** Bol giysiler, uzun saçlar veya takılar aletin hareketli parçaları tarafından tutulabilir.
- ▶ **Toz emme donanımı veya toz tutma tertibatı kullanırken, bunların bağlı olduğundan ve doğru kullanıldığından emin olun.** Toz emme donanımının kullanımı tozdan kaynaklanabilecek tehlikeleri azaltır.
- ▶ **Aletleri sık kullanmanız sebebiyle onlara alışmış olmanız, güvenlik prensiplerine uymanızı önlememelidir.** Dikkatsiz bir hareket, bir anda ciddi yaralanmalara yol açabilir.

#### Elektrikli el aletlerinin kullanımı ve bakımı

- ▶ **Elektrikli el aletini aşırı ölçüde zorlamayın. Yaptığınız işe uygun elektrikli el aletleri kullanın.** Uygun performanslı elektrikli el aleti ile, belirlenen çalışma alanında daha iyi ve güvenli çalışırsınız.
- ▶ **Şalteri bozuk olan elektrikli el aletini kullanmayın.** Açılıp kapanamayan bir elektrikli el aleti tehlikelidir ve onarılmalıdır.
- ▶ **Elektrikli el aletinde bir ayarlama işlemine başlamadan, herhangi bir aksesuarı değiştirirken veya elektrikli el aletini elinizden bırakırken fişi güç kaynağından çekin veya aküyü çıkarın.** Bu önlem, elektrikli el aletinin yanlışlıkla çalışmasını önler.
- ▶ **Kullanım dışı duran elektrikli el aletlerini çocukların ulaşamayacağı bir yerde saklayın. Aleti kullanmayı bilmeyen veya bu kullanım kılavuzunu okumayan kişilerin aletle çalışmasına izin vermeyin.** Deneyimsiz kişiler tarafından kullanıldığında elektrikli el aletleri tehlikelidir.
- ▶ **Elektrikli el aletinizin ve aksesuarlarınızın bakımını özenle yapın. Elektrikli el aletinizin kusursuz olarak çalışmasını engelleyebilecek bir durumun olup olmadığını, hareketli parçaların kusursuz olarak işlev görüp görmediklerini ve sıkışık sıkışmadıklarını, parçaların hasarlı olup olmadığını kontrol edin. Elektrikli el aletini kullanmaya başlamadan önce hasarlı parçaları onartın.** Birçok iş kazası elektrikli el aletlerine yeterli bakım yapılmamasından kaynaklanır.
- ▶ **Kesici uçları daima keskin ve temiz tutun.** Özenle bakımı yapılmış keskin kenarlı kesme uçlarının malzeme içinde sıkışma tehlikesi daha azdır ve daha rahat kullanım olanağı sağlarlar.
- ▶ **Elektrikli el aletini, aksesuarı, uçları ve benzerlerini, bu özel tip alet için öngörülen talimata göre kullanın. Bu sırada çalışma koşullarını ve yaptığımız işi dikkate alın.** Elektrikli el aletlerinin kendileri için öngörülen alan dışında kullanılması tehlikeli durumlara neden olabilir.
- ▶ **Tutamak ve kavrama yüzeylerini kuru, yağsız ve temiz tutun.** Kaygan tutamak ve kavrama yüzeyleri, aletin beklenmeyen durumlarda güvenli şekilde tutulmasını ve kontrol edilmesini engeller.

#### Servis

- ▶ **Elektrikli el aletinizi sadece yetkili personele ve orijinal yedek parça kullanma koşulu ile onartın.** Bu sayede elektrikli el aletinin güvenliğini sürekli hale getirirsiniz.

#### Zımparalama rulosu için güvenlik uyarıları

##### Zımparalama veya Telli Fırçalama için ortak Güvenlik Uyarıları

- ▶ **Elektrikli el aletini izolasyonlu tutamak yüzeylerinden tutun çünkü zımpara yüzeyi kendi kablosuyla temas edebilir.** "İçinden elektrik geçen" bir kablo kesildiğinde elektrikli el aletinin metal parçaları "elektriğe" maruz kalabilir ve operatöre elektrik çarpmasına neden olabilir.
- ▶ **Bu elektrikli el aleti zımparalama veya telli fırçalama makinesi olarak kullanılmak üzere tasarlanmıştır. Bu elektrikli el aletiyle birlikte gelen tüm güvenlik uyarılarını, talimatları, resim ve açıklamaları okuyun.** Aşağıda bulunan talimatlara uyulmaması elektrik çarpmalarına, yangınlara ve/veya ağır yaralanmalara neden olabilir.
- ▶ **Bu elektrikli el aleti ile polisaj veya kesme işlemleri gibi işlemlerin yürütülmesi önerilmez.** Elektrikli el aletinin tasarım amacına uygun olmayan işlemler tehlike oluşturabilir ve kişilerin yaralanmasına neden olabilir.
- ▶ **Alet üreticisi tarafından özellikle tasarlanmamış ve tavsiye edilmemiş aksesuarları kullanmayın.** Aksesuarın elektrikli el aletinize takılabiliyor olması, güvenli biçimde çalışmasını garantilemez.
- ▶ **Aksesuarın nominal hızı, en azından elektrikli el aletinde belirtilen maksimum hıza eşit olmalıdır.** Nominal hızından daha hızlı çalışan aksesuarlar kırılabilir ve fırlayabilir.
- ▶ **Aksesuarınızın dış çapı ve kalınlığı, elektrikli el aletinizin kapasite derecelendirme sınırları dahilinde olmalıdır.** Yanlış boyutlu aksesuarlar gerektiği biçimde korunamaz veya kontrol edilemez.
- ▶ **Dişlerle monte edilen aksesuarların dişleri, mildeki dişlerle eşleşmelidir. Flanşlarla monte edilen aksesuarlarda, aksesuarın mil deliği flanşın çapına uygun olmalıdır.** Elektrikli el aletinin montaj donanımına uymayan aksesuarlar dengesini kaybeder, ciddi biçimde titreşir ve kontrolden çıkabilir.
- ▶ **Hasarlı aksesuarları kullanmayın. Her kullanımdan önce aksesuarı inceleyin, örneğin taşıma disklerinde kırıklar ve çatlaklar, destek pedinde çatlaklar, yırtılmalar veya aşırı aşınmalar, tel fırçalarda gevşek veya kırık teller olup olmadığını kontrol edin.** Elektrikli el aleti veya aksesuar yere düşerse, zarar görüp görmediğini inceleyin veya zarar görmemiş aksesuarlar takın. Bir aksesuarı inceledikten ve taktıktan sonra kendinizi ve yakınınızdaki kişileri dönen aksesuarın düzleminden uzaklaştırın ve elektrikli el aletini bir dakika süreyle maksimum boştaki devir sayısında çalıştırın. Hasarlı aksesuarlar normalde bu test süresi içinde kırılacaktır.

- ▶ **Kişisel koruyucu donanım kullanın. Uygulamaya bağlı olarak koruyucu yüz maskesi, koruyucu gözlük veya emniyetli camlar kullanın. Gerekli durumlarda toz maskesi, kulaklık, eldiven ve küçük aşındırıcı ve iş parçası kırıklarını engelleyebilecek atölye önlüğü takın.** Göz koruması, çeşitli işlemler sırasında fırlayan parçacıkları durdurabilmelidir. Toz maskesi veya solunum aygıtı, işleminiz sırasında ortaya çıkan partikülleri filtre edebilmelidir. Yüksek yoğunluklu gürültüye uzun süre maruz kalmak, işitme kaybına neden olabilir.
- ▶ **Yakındaki kişilerin çalışma alanına güvenli bir mesafede olduğundan emin olun. Çalışma alanına giren herkes kişisel koruyucu donanım takmalıdır.** İş parçası kırıkları veya kırılan aksesuarlar fırlayabilir ve işlemi gerçekleştirdiğiniz alanın hemen yakınlarında yaralanmalara neden olabilir.
- ▶ **Elektrikli el aletini asla aksesuar tamamen durmadan elinizden bırakmayın.** Dönen aksesuar yüzeyi yakalayabilir ve elektrikli el aleti kontrolünüzden çıkabilir.
- ▶ **Elektrikli el aletini yanınızda taşırken çalıştırmayın.** Dönen aksesuarla yanlışlıkla temas edilmesi durumunda aksesuar gysilerinizi yakalayabilir ve aksesuarı vücudunuza doğru çekebilir.
- ▶ **Elektrikli el aletinin hava deliklerini düzenli aralıklarla temizleyin.** Motorun fanı tozu gövdenin içine çeker ve metal tozunun fazla birikmesi elektriksel tehlikeler yaratabilir.
- ▶ **Elektrikli el aletini alev alabilecek malzemelerin yakınında çalıştırmayın.** Kıvılcımlar nedeniyle bu malzemeler alev alabilir.
- ▶ **Sıvı soğutucular gerektiren aksesuarları kullanmayın.** Su veya başka sıvı soğutucular kullanmak, elektrik çarpmasına veya şokuna neden olabilir.
- ▶ **Aletin kablosunu dönen aksesuarlardan uzak tutun.** Kontrolü kaybederseniz kablo kesilebilir veya yakalanabilir ve eliniz veya kolunuz dönen aksesuara doğru çekilebilir.

#### Telli fırçalama işlemlerine özel güvenlik uyarıları

- ▶ **Normal çalışma sırasında bile fırçadaki tellerin dışarı doğru açıldığına dikkat edin. Fırçaya çok fazla yük uygulayıp tellere fazla baskı uygulamayın** Tel kıllar hafif gysilerden ve/veya deriden içeri girebilir.
- ▶ **Telle fırçalama için bir koruyucu öneriliyorsa, tel disk veya fırçanın koruyucuyla temas etmesini engelleyin.** Tel disk veya fırçanın çapı, iş yükü veya merkezkaç kuvvetleri nedeniyle büyüyebilir.

#### Ek güvenlik talimatı



**Koruyucu gözlük kullanın.**

- ▶ **Koruyucu eldivenler kullanın.**
- ▶ **Örneğin cereyan kesintisi oluştuğunda veya fiş prizden çıkarıldığında elektrikli aleti kapatın.** Bu yolla aletin kontrol dışı yeniden çalışması önlenir.

- ▶ **Bu elektrikli el aletini sadece kuru zımparalama işleri için kullanın.** Suyun elektrikli el aleti içine sızması elektrik çarpmaya tehlikesini artırır.
- ▶ **Elektrikli el aletini sadece çalışır durumda iş parçasına yöneltin ve iş parçası üzerinden kaldırdıktan sonra kapatın.** Elektrikli el aleti ani olarak hareket edebilir.
- ▶ **Dönmekte olan zımparalama ucuna hiçbir zaman dokunmayın.** Yaralanma tehlikesi vardır.
- ▶ **Etrafa sıçrayan kıvılcıklar nedeniyle kimsenin tehlikeye düşmemesine dikkat edin. Çalışırken yakınınızdaki yanıcı maddeleri uzaklaştırın.** Metaller zımparalanırken etrafa kıvılcımlar yayılır.
- ▶ **Aşınmış, yırtılmış veya aşırı ölçüde tıkanmış zımpara bantları kullanmayın.** Hasarlı zımpara bantları yırtılabilir, etrafa savrulabilir ve insanları yaralayabilir.
- ▶ **Elektrikli el aletinizin havalandırma aralıklarının düzenli aralıklarla temizleyin.** Motor fanı tozu aletin gövdesine çeker ve metal tozunun aşırı birikimi elektrik çarpmaya tehlikesi yaratır.
- ▶ **İş parçasını emniyete alın.** Bir germe tertibatı veya mengene ile sabitlenen iş parçası elle tutmaya oranla daha güvenli tutulur.
- ▶ **Elinizden bırakmadan önce elektrikli el aletinin tam olarak durmasını bekleyin.** Uç takılabilir ve elektrikli el aletinin kontrolünü kaybedebilirsiniz.
- ▶ **Dikkat yangın tehlikesi! Zımparalanan malzemenin ve zımpara makinesinin aşırı ölçüde ısınmasından kaçının. İşe ara vermeden önce daima toz haznesini boşaltın.** Toz torbası, mikro filtre, kağıt torbası (veya filtre torbası veya elektrikli süpürge filtresi) içindeki zımpara tozu elverişsiz koşullarda, örneğin metaller zımparalanırken, kendiliğinden tutuşabilir. Zımpara tozu boya, poliüretan kalıntıları veya diğer kimyasal maddelerle karıştığında ve zımparalanan malzeme uzun süreli çalışma nedeniyle aşırı ölçüde ısındığında tehlike daha da artar.

## Ürün ve performans açıklaması



**Bütün güvenlik talimatını ve uyarıları okuyun.** Güvenlik talimatlarına ve uyarılara uyulmadığı takdirde elektrik çarpmasına, yangına ve/veya ciddi yaralanmalara neden olunabilir.

Lütfen kullanma kılavuzunun ön kısmındaki resimlere dikkat edin.

### Usulüne uygun kullanımı

Bu elektrikli el aleti ahşap, plastik, metal, dolgu malzemesinde (örneğin alçı) ve laklı yüzeylerde su kullanmadan zımparalama ve fırçalama işleri için tasarlanmıştır. Bu alet özellikle düz olmayan yüzeylerin zımparalanmasına uygundur.

### Şekli gösterilen elemanlar

Şekli gösterilen elemanların numaraları grafik sayfasındaki elektrikli el aleti resmindeki numaralarla aynıdır.

- (1) Taşlama mili
- (2) Toz emme kapağı
- (3) Emme rakoru
- (4) Toz emme kapağı montajı için sıkma vidası
- (5) Tutamak (izolasyonlu tutamak yüzeyi)
- (6) Açma/kapama şalteri
- (7) Hız ön seçimi ayarlar düğmesi
- (8) Esnek rulo
- (9) Lamelli rulo
- (10) Zımpara kovani için giriş şaftı<sup>a)</sup>
- (11) Zımpara kovani<sup>a)</sup>
- (12) SDS yuvası
- (13) SDS yuvası yayı
- (14) Zımpara ucu boş alma SDS onay düğmesi
- (15) Alet kolu
- (16) Toz emme kapağı tespit oluğu
- (17) Kavrama oluğu
- (18) Emme hortumu<sup>a)</sup>
- (19) Emme adaptörü (çap 19 mm)<sup>a)</sup>

a) Şekli gösterilen veya tanımlanan aksesuar standart teslimat kapsamında değildir. Aksesuarın tümünü aksesuar programımızda bulabilirsiniz.

## Teknik veriler

Zımparalama rulosu	Texoro	
Malzeme numarası	3 603 CB5 1..	
Hız ön seçimi	●	
Giriş gücü	W	250
Boştaki devir sayısı $n_0$	dev/dak	1600-3000
Ağırlığı EPTA-Procedure 01:2014 uyarınca	kg	1,3
Koruma sınıfı	□ / II	

Veriler 230 V'luk bir anma gerilimi [U] için geçerlidir. Farklı gerilimlerde ve farklı ülkelere özgü tiplerde bu veriler değişebilir.

## Gürültü/Titreşim bilgisi

Gürültü emisyon değerleri **EN 62841-2-4** uyarınca belirlenmektedir.

Elektrikli el aletinin A ağırlıklı gürültü seviyesi tipik olarak: Ses basıncı seviyesi **79** dB(A); ses gücü seviyesi **90** dB(A). Tolerans  $K = 3$  dB.

### Kulak koruması kullanın!

Toplam titreşim değerleri  $a_h$  (üç yönün vektör toplamı) ve tolerans  $K$  **EN 62841-2-4** uyarınca belirlenmektedir:

Zımpara kovani ile zımparalama:  $a_h = 3,5$  m/sn<sup>2</sup>,

$K = 1,5$  m/sn<sup>2</sup>,

Lamelli rulo ile zımparalama (60 mm):  $a_h = 2,5$  m/sn<sup>2</sup>,

$K = 1,5$  m/sn<sup>2</sup>,

Lamelli rulo ile zımparalama (10 mm):  $a_h = 3$  m/sn<sup>2</sup>,

$K = 1,5$  m/sn<sup>2</sup>,

Tel fırça ile çalışma:  $a_h = 6$  m/sn<sup>2</sup>,  $K = 1,5$  m/sn<sup>2</sup>.

Bu talimatta belirtilen titreşim seviyesi ve gürültü emisyon değeri standartlaştırılmış ölçme yöntemine göre belirlenmiştir ve elektrikli el aletlerinin birbirleri ile kıyaslanmasında kullanılabilir. Bu değerler aynı zamanda titreşim ve gürültü emisyonunun geçici olarak tahmin edilmesine de uygundur.

Belirtilen titreşim seviyesi ve gürültü emisyon değeri elektrikli el aletinin esas kullanımını temsil etmektedir. Ancak elektrikli el aleti farkı uçlar veya yetersiz bakımla kullanılacak olursa, titreşim seviyesi ve gürültü emisyonu farklılık gösterebilir. Bu da titreşim ve gürültü emisyonunu bütün kullanım süresince önemli ölçüde artırabilir.

Titreşim ve gürültü emisyonunun tam olarak tahmin edilebilmesi için, aletin kapalı olduğu veya açık fakat kullanımda olmadığı sürelerin de dikkate alınması gerekir. Bu, titreşim ve gürültü emisyonunu bütün çalışma süresinde önemli ölçüde düşürebilir.

Titreşimin kullanıcıya bindirdiği yük için önceden ek güvenlik önlemleri alın. Örneğin: Elektrikli el aletinin ve uçların bakımı, ellerin sıcak tutulması, iş şamalarının organize edilmesi.

## Montaj

► **Elektrikli el aletinin kendinde bir çalışma yapmadan önce her defasında fişi prizden çekin.**

### Zımpara uçlarının değiştirilmesi

SDS yuvası (12) taşlama milinde (1) ek bir alet kullanmadan zımpara uçlarının basit ve rahat biçimde değiştirilmesine olanak sağlar.

Elektrikli el aleti kapatıldığında **Autolock sistemi** taşlama milini kilitlet. Taşlama mili sabitlendiğinde zımparalama uçlarını daha iyi takabilir ve çıkarabilirsiniz.

Esnek rulolar (8), lamelli rulolar (9) ve tel fırçalar doğrudan taşlama miline (1) takılabilir.

Zımpara kovaneları için (11) öncelikle giriş şaftı (10) taşlama miline (1) takılmalıdır. Ardından zımpara kovani (11) giriş şaftına (10) takılabilir.

### Zımpara uçlarının takılması (bkz. Resim A)

- Zımpara ucunu SDS yuvası yayları (13) taşlama milinin (1) tersi yönü gösterecek biçimde tutun.
- Zımpara ucunu işitilir biçimde kavrama yapıcaya kadar döndürerek taşlama miline (1) itin.
- Zımpara ucunu çekerek kilitlemenin tam olarak olup olmadığını kontrol edin.

### Zımpara kovanelarının takılması (bkz. Resim B1 - B2)

- Giriş şaftını (10) SDS yuvası yayları (13) taşlama milinin (1) ters yönünü gösterecek biçimde tutun.
- Giriş şaftını (10) işitilir biçimde kavrama yapıcaya kadar döndürerek taşlama miline (1) itin.
- Giriş şaftını çekerek kilitlemenin tam olarak olup olmadığını kontrol edin.
- Zımpara kovani (11) giriş şaftı (10) üzerine lastik lameller tam olarak örtülünceye kadar çevirin.

**Zımpara ucunun sökülmesi (bkz. Resim C1 – C2)**

- Ucu boşa almak için SDS onay düğmesine (14) basın ve zımpara ucunu taşıma milinden (1) çekerek çıkarın.

**Toz emme kapağı**

**Not:** Tel fırçalarla çalışırken aletle birlikte teslim edilen toz emme kapağını kullanın.

**Toz emme kapağının takılması (bkz. Resim D)**

- Toz emme kapağını (2) hafif bir dirence karşı sonuna kadar iki tespit oluğuna (16) alet koluna (15) takın.
- Sıkma vidasını (4) sıkın.

Toz emme kapağı bu durumda alet koluna sıkı biçimde takılmış olur.

**Toz emme kapağının ayarlanması (bkz. Resim E)**

- ▶ **Toz emme kapağını (2) toz veya kıvılcıklar kullanıcıya doğru gelmeyecek biçimde ayarlayın.**

Toz emme kapağı (2) taşıma milini çeşitli açılarda kapatabilir. Kavrama olukları (17) bu işlevi yerine getirir.

- Taktıktan sonra toz emme kapağını (2) yaptığınız işe ve iş parçası biçimine göre çevirin.

Toz emme kapağı üç değişik konumda kilitleme yapar.

**Toz ve talaş emme**

Kurşun içeren boyalar, bazı ahşap türleri, mineraller ve metaller gibi maddeler işlenirken ortaya çıkan toz sağlığa zararlı olabilir. Bu tozlara temas etmek veya bu tozları solumak alerjik reaksiyonlara ve/veya kullanıcının veya onun yakınındaki kişilerin nefes alma yollarındaki hastalıklara neden olabilir.

Kayın veya meşe gibi bazı ağaç tozları kanserojen etkiye sahiptir, özellikle de ahşap işleme sanayiinde kullanılan katkı maddeleri (kromat, ahşap koruyucu maddeler) ile birlikte. Asbest içeren malzemeler sadece uzmanlar tarafından işlenmelidir.

- Mümkün olduğu kadar işlediğiniz malzemeye uygun bir toz emme tertibatı kullanın.
- Çalışma yerinizi iyi bir biçimde havalandırın.
- P2 filtre sınıfı filtre takılı soluk alma maskesi kullanmanızı tavsiye ederiz.

İşlenen malzemelere ait ülkenizdeki geçerli yönetmelik hükümlerine uyun.

- ▶ **Çalıştığınız yerde toz birikmemesine dikkat edin.** Tozlar kolayca alevlenebilir.

**Harici emme sistemi (bkz. Resim F)**

- Bir emme hortumunu (18) uygun bir emme adaptörüyle (19) (çap 19 mm) emme raketini (3) üzerinden takın. Emme hortumunu bir toz emme makinesine (aksesuar) bağlayın.

Çeşitli toz emme makinelerine bağlantıya ait genel görünüşü bu kullanma kılavuzunun sonunda bulabilirsiniz.

Toz emme makinesi işlenen malzemeye uygun olmalıdır.

Özellikle sağlığa zararlı, kanserojen veya kuru tozları vakumlar özel elektrik süpürgesi (sanayi tipi elektrik süpürgesi) kullanın.

**İşletim**

- ▶ **Elektrikli el aletinin kendinde bir çalışma yapmadan önce her defasında fişi prizden çekin.**
- ▶ **Çalışırken elektrikli el aletini iki elinizle sıkıca tutun ve duruşunuzun güvenli olmasına dikkat edin.** Elektrikli el aleti iki elle daha güvenli kullanılır.

**Çalıştırma**

- ▶ **Şebeke gerilimine dikkat edin!** Akım kaynağının gerilimi elektrikli el aletinin tip etiketinde belirtilen gerilimle aynı olmalıdır.

**Açma/kapama**

Enerjiden tasarruf etmek için elektrikli el aletini sadece kullandığınızda açın.

- Elektrikli el aletini **çalıştırmak** için açma/kapama şalterini (6) öne doğru itin.
- Açma/kapama şalterini **sabitlemek** (6) için açma/kapama şalterini kavrama yapıcaya kadar öne açma kapama şalterine (6) doğru bastırın.
- **Kapatmak** için açma/kapama şalterini (6) bırakın veya kilitli ise açma/kapama şalterini (6) kısaca arkaya bastırın ve tekrar bırakın.

- ▶ **Kullanmadan önce taşıma uçlarını kontrol edin.**

**Taşıma ucu kusursuz biçimde takılmış olmalı ve hiçbir yere temas etmeden serbestçe dönebilmelidir.**

**Aleti boşta en azından 1 dakika deneme çalıştırmasında çalıştırın. Hasar görmüş, yuvarlaklığını kaybetmiş veya titreşim yapan taşıma uçları kullanmayın.** Hasarlı zımpara uçları parçalanabilir ve yaralanmalara neden olabilir.

**Zımpara ucunun seçimi**

Zımpara ucunu işlenen yüzeyin biçimine ve zımparalanan malzemeye göre seçin. Kum büyüklüğünü istenen malzeme kazıma oranına uyarlayın.

Uygulama	Yüzey biçimi	Zımpara ucu
Ahşap zımparalama	Düz	Zımpara kovani Konik zımpara kovani Lamelli rulo (60 mm)
Verniğin çıkarılması (ahşap)	Kavisli Güçlü konturlu	Esnek rulo (60 mm/15 mm) Naylon fırça Lamelli rulo (60 mm)
Ahşap yapılandırma	Ara boşluk (yivler, lameller, oluklar/ yayar)	Lamelli rulo (10 mm/5 mm) Naylon fırça
	Düz	Naylon fırça
	Kavisli	

Uygulama	Yüzey biçimi	Zımpara ucu
Verniğin hafif zımparalanması (ahşap)	Düz	Zımpara kovani Konik zımpara kovani Lamelli rulo (60 mm)
Metallerin zımparalanması (örn. çelik, alüminyum, pirinç)	Düz	Zımpara kovani Konik zımpara kovani Zımpara poları Lamelli rulo (60 mm)
	Kavisli	Naylon fırça Temizlik diski Pirinç kaplama metal fırça
Metallerde pas kazıma	Düz	Temizlik diski
	Kavisli	Pirinç kaplama metal fırça
Metal polisajı/yapılandırması	Düz	Naylon fırça
	Kavisli	Zımpara poları
Verniğin çıkarılması (metal)	Düz	Naylon fırça Temizlik diski

### Çalışırken dikkat edilecek hususlar

Kazıma gücü ve yüzey kalitesi esas olarak zımpara ucunun seçimi, önceden seçilerek ayarlanan devir sayısı kademesi ve bastırma kuvveti tarafından belirlenir.

Sadece kusursuz zımpara uçları iyi bir zımpara performansı sağlar ve elektrikli el aletini korurlar.

Sadece orijinal **Bosch** zımparalama aksesuarlarını kullanın.

#### Devir sayısı ön seçimi

Hız ön seçimi ayarlama düğmesi (7) ile gerekli devir sayısını alet çalışırken de seçebilirsiniz.

Son ayar olan "6"ya ulaşıldığında ayarlama düğmesi iştiril biçimde kavrama yapar.

1 – 2 düşük devir sayısı

3 – 4 orta devir sayısı

5 – 6 yüksek devir sayısı

Gerekli devir sayısı malmemeye ve çalışma koşullarına bağlı olup, pratik deneyle belirlenebilir.

Aşağıdaki tablodaki veriler tavsiye edilen değerlerdir.

Uygulama	Tane büyüklüğü (kaba zımparalama/ince zımparalama)	Devir sayısı kademesi
Boyaların zımparalanması	120/240	2/3
Boyaların çıkarılması	80/-	5
Yumuşak ahşap	80/240	5/6

Uygulama	Tane büyüklüğü (kaba zımparalama/ince zımparalama)	Devir sayısı kademesi
Sert ahşap	80/240	5/6
Kaplama	120/240	2 – 4
Alüminyum	80/240	4/5
Çelik zımparalama	80/240	3 – 5
Çelikten pas kazıma	80 /120	4 – 6
Paslanmaz çelik	80/240	3 – 5
Taş	80/240	5/6

Düşük devir sayısı ile uzun süre çalıştıktan sonra, soğumasını sağlamak üzere elektrikli el aletini yaklaşık 3 dakika boşta maksimum devir sayısı ile çalıştırmanız gerekir.

#### Taşlama/zımparalama

- Elektrikli el aletini çalıştırın, zımparalama yüzeyini tam olarak işlenecek yüzeye yerleştirin ve makul bir bastırma kuvveti ile iş parçası üzerinde hareket ettirin.
- Zımpara uçlarının kullanım ömrünü uzatmak için makul ve hafif bastırma kuvveti ile çalışmaya dikkat edin. Bastırma kuvvetinin gereğinden yüksek olması daha iyi performansa neden olmaz, tam tersine elektrikli el aletinin ve zımpara ucunun zamanından önce yıpranmasına neden olur.
- Metal için kullandığınız bir zımpara ucunu artık diğer malmemeler için kullanmayın.

## Bakım ve servis

### Bakım ve temizlik

- ▶ Elektrikli el aletinin kendinde bir çalışma yapmadan önce her defasında fişi prizden çekin.
- ▶ İyi ve güvenli çalışabilmek için elektrikli el aletini ve havalandırma aralıklarını temiz tutun.

Bağlantı kablosunun değiştirilmesi gerekli ise, güvenlik nedenlerinden dolayı bu tertibat **Bosch**'den veya **Bosch** elektrikli el aletleri yetkili servisinden temin edilmelidir.

### Müşteri servisi ve uygulama danışmanlığı

Müşteri servisleri ürününüzün onarım ve bakımı ile yedek parçalarına ait sorularınızı yanıtladılır. Tehlike işaretlerini ve yedek parçalara ait bilgileri şu sayfada da bulabilirsiniz:

[www.bosch-pt.com](http://www.bosch-pt.com)

Bosch uygulama danışma ekibi ürünlerimiz ve aksesuarları hakkındaki sorularınızda sizlere memnuniyetle yardımcı olur.

Bütün başvuru ve yedek parça siparişlerinizde ürünün tip etiketi üzerindeki 10 haneli malmeme numarasını mutlaka belirtin.

**Sadece Türkiye için geçerlidir: Bosch genel olarak yedek parçaları 7 yıl hazır tutar.**

#### Türkçe

Marmara Elektrikli El Aletleri Servis Hizmetleri Sanayi ve Ticaret Ltd. Şti.

Tersane cd. Zencefil Sok.No:6 Karaköy

Beyoğlu / İstanbul  
 Tel.: +90 212 2974320  
 Fax: +90 212 2507200  
 E-mail: info@marmarabps.com

Bağrıaçıklar Oto Elektrik  
 Motorlu Sanayi Çarşısı Doğruer Sk. No:9  
 Selçuklu / Konya  
 Tel.: +90 332 2354576  
 Tel.: +90 332 2331952  
 Fax: +90 332 2363492  
 E-mail: bagriaciklarotoelektrik@gmail.com

Akgül Motor Bobinaj San. Ve Tic. Ltd. Şti  
 Alaaddinbey Mahallesi 637. Sokak No:48/C  
 Nilüfer / Bursa  
 Tel.: +90 224 443 54 24  
 Fax: +90 224 271 00 86  
 E-mail: info@akgulbobinaj.com

Ankaralı Elektrik  
 Eski Sanayi Bölgesi 3. Cad. No: 43  
 Kocasinan / KAYSERİ  
 Tel.: +90 352 3364216  
 Tel.: +90 352 3206241  
 Fax: +90 352 3206242  
 E-mail: gunay@ankarali.com.tr

Asal Bobinaj  
 Eski Sanayi Sitesi Barbaros Cad. No: 24/C  
 Canik / Samsun  
 Tel.: +90 362 2289090  
 Fax: +90 362 2289090  
 E-mail: bpsasalbobinaj@hotmail.com

Aygem Elektrik Makine Sanayi ve Tic. Ltd. Şti.  
 10021 Sok. No: 11 AOSB  
 Çiğli / İzmir  
 Tel.: +90232 3768074  
 Fax: +90 232 3768075  
 E-mail: boschservis@aygem.com.tr

Bakırcıoğlu Elektrik Makine Hırdavat İnşaat Nakliyat Sanayi  
 ve Ticaret Ltd. Şti.  
 Karaağaç Mah. Sümerbank Cad. No:18/4  
 Merkez / Erzincan  
 Tel.: +90 446 2230959  
 Fax: +90 446 2240132  
 E-mail: bilgi@korfezelektrik.com.tr

Bosch Sanayi ve Ticaret A.Ş.  
 Elektrikli El Aletleri  
 Aydınnevler Mah. İnönü Cad. No: 20  
 Küçükyalı Ofis Park A Blok  
 34854 Maltepe-İstanbul  
 Tel.: 444 80 10  
 Fax: +90 216 432 00 82  
 E-mail: iletisim@bosch.com.tr  
 www.bosch.com.tr

Bulsan Elektrik  
 İstanbul Cad. Devrez Sok. İstanbul Çarşısı  
 No: 48/29 İskitler  
 Ulus / Ankara  
 Tel.: +90 312 3415142  
 Tel.: +90 312 3410302

Fax: +90 312 3410203  
 E-mail: bulsanbobinaj@gmail.com

Çözüm Bobinaj  
 Küşet San.Sit.A Blok 11Nolu Cd.No:49/A  
 Şehitkamil/Gaziantep  
 Tel.: +90 342 2351507  
 Fax: +90 342 2351508  
 E-mail: cozumbobinaj@hotmail.com

Anarım Bobinaj  
 Raif Paşa Caddesi Çay Mahallesi No:67  
 İskenderun / HATAY  
 Tel.:+90 326 613 75 46  
 E-mail: onarim\_bobinaj31@myynet.com

Faz Makine Bobinaj  
 Cumhuriyet Mah. Sanayi Sitesi Motor  
 İşleri Bölümü 663 Sk. No:18  
 Murat Paşa / Antalya  
 Tel.: +90 242 3465876  
 Tel.: +90 242 3462885  
 Fax: +90 242 3341980  
 E-mail: info@fazmakina.com.tr

Günşah Otomotiv Elektrik Endüstriyel Yapı Malzemeleri San  
 ve Tic. Ltd. Şti  
 Beylikdüzü Sanayi Sit. No: 210  
 Beylikdüzü / İstanbul  
 Tel.: +90 212 8720066  
 Fax: +90 212 8724111  
 E-mail: gunsaelektrik@ttmail.com

Sezmen Bobinaj Elektrikli El Aletleri İmalatı San ve Tic. Ltd.  
 Şti.  
 Ege İş Merkezi 1201/4 Sok. No: 4/B  
 Yenişehir / İzmir  
 Tel.: +90 232 4571465  
 Tel.: +90 232 4584480  
 Fax: +90 232 4573719  
 E-mail: info@sezmenbobinaj.com.tr

Üstündağ Bobinaj ve Soğutma Sanayi  
 Nusretiyeh Mah. Boyacılar Aralığı No: 9  
 Çorlu / Tekirdağ  
 Tel.: +90 282 6512884  
 Fax: +90 282 6521966  
 E-mail: info@ustundagsogutma.com

İŞIKLAR ELEKTRİK BOBİNAJ  
 Karasoku Mahallesi 28028. Sokak No:20/A  
 Merkez / ADANA  
 Tel.: +90 322 359 97 10 - 352 13 79  
 Fax: +90 322 359 13 23  
 E-mail: isiklar@isiklarelektrik.com

#### **Diğer servis adreslerini şurada bulabilirsiniz:**

[www.bosch-pt.com/serviceaddresses](http://www.bosch-pt.com/serviceaddresses)

#### **Tasfiye**

Elektrikli el aleti, aksesuar ve ambalaj malzemesi çevre dostu bir yöntemle tasfiye edilmek üzere tekrar kazanım merkezine gönderilmelidir.



Elektrikli el aletlerini evsel çöplerin içine atmayın!

### Sadece AB ülkeleri için:

Eski elektrikli el aletleri ve elektronik aletlere ilişkin 2012/19/EU sayılı Avrupa Birliği yönetmeliği ve bunların tek tek ülkelerin hukuklarına uyarlanması uyarınca, kullanım ömrünü tamamlamış elektrikli el aletleri ayrı ayrı toplanmak ve çevre dostu bir yöntemle tasfiye edilmek üzere yeniden kazanım merkezlerine gönderilmek zorundadır.

## Polski

### Wskazówki bezpieczeństwa

#### Ogólne wskazówki bezpieczeństwa dotyczące pracy z elektronarzędziami

**⚠ OSTRZEŻENIE** Należy zapoznać się ze wszystkimi ostrzeżeniami i wskazówkami dotyczącymi bezpieczeństwa użytkowania oraz ilustracjami i danymi technicznymi, dostarczonymi wraz z niniejszym elektronarzędziem. Nieprzestrzeganie poniższych wskazówek może stać się przyczyną porażenia prądem elektrycznym, pożaru i/lub poważnych obrażeń ciała.

**Należy zachować wszystkie przepisy i wskazówki bezpieczeństwa dla dalszego zastosowania.**

Pojęcie "elektonarzędzie" odnosi się do elektronarzędzi zasilanych energią elektryczną z sieci (z przewodem zasilającym) i do elektronarzędzi zasilanych akumulatorami (bez przewodu zasilającego).

#### Bezpieczeństwo w miejscu pracy

- ▶ **Miejsce pracy należy utrzymywać w czystości i zapewnić dobre oświetlenie.** Nieprzeglądanie i brak właściwego oświetlenia sprzyjają wypadkom.
- ▶ **Elektonarzędzi nie należy używać w środowiskach zagrożonym wybuchem, np. w pobliżu łatwopalnych cieczy, gazów lub pyłów.** Podczas pracy elektronarzędziem wytwarzają się iskry, które mogą spowodować zapłon pyłów lub oparów.
- ▶ **Podczas użytkowania urządzenia należy zwrócić uwagę na to, aby dzieci i inne osoby postronne znajdowały się w bezpiecznej odległości.** Czynniki rozpraszające mogą spowodować utratę panowania nad elektronarzędziem.

#### Bezpieczeństwo elektryczne

- ▶ **Wtyczki elektronarzędzi muszą pasować do gniazd.** Nie wolno w żadnej sytuacji i w żaden sposób modyfikować wtyczek. Podczas pracy elektronarzędziami z uziemieniem ochronnym nie wolno stosować żadnych wtyków adaptacyjnych. Oryginalne wtyczki i pasujące

do nich gniazda sieciowe zmniejszają ryzyko porażenia prądem.

- ▶ **Należy unikać kontaktu z uziemionymi elementami lub zwartymi z masą, takimi jak rury, grzejniki, kuchenki i lodówki.** Uziemienie ciała zwiększa ryzyko porażenia prądem elektrycznym.
- ▶ **Elektonarzędzi nie wolno narażać na kontakt z deszczem ani wilgocią.** Przedostanie się wody do wnętrza obudowy zwiększa ryzyko porażenia prądem elektrycznym.
- ▶ **Nie używać przewodu zasilającego do innych celów. Nie wolno używać przewodu do przenoszenia ani przesuwania elektronarzędzia; nie wolno też wyjmować wtyczki z gniazda, pociągając za przewód. Przewód należy chronić przed wysokimi temperaturami, należy go trzymać z dala od oleju, ostrych krawędzi i ruchomych części urządzenia.** Uszkodzone lub splątane przewody zwiększają ryzyko porażenia prądem elektrycznym.
- ▶ **Używając elektronarzędzia na świeżym powietrzu, należy upewnić się, że przedłużacz jest przeznaczony do pracy na zewnątrz.** Użycie przedłużacza przeznaczonego do pracy na zewnątrz zmniejsza ryzyko porażenia prądem elektrycznym.
- ▶ **Jeżeli nie ma innej możliwości, niż użycie elektronarzędzia w wilgotnym otoczeniu, należy podłączyć je do źródła zasilania wyposażonego w wyłącznik ochronny różnicowoprądowy.** Zastosowanie wyłącznika ochronnego różnicowoprądowego zmniejsza ryzyko porażenia prądem elektrycznym.

#### Bezpieczeństwo osób

- ▶ **Podczas pracy z elektronarzędziem należy zachować czujność, każdą czynność wykonywać ostrożnie i z rozważą. Nie przystępować do pracy elektronarzędziem w stanie zmęczenia lub będąc pod wpływem narkotyków, alkoholu lub leków.** Chwila nieuwagi podczas pracy może grozić bardzo poważnymi obrażeniami ciała.
- ▶ **Stosować środki ochrony osobistej. Należy zawsze nosić okulary ochronne.** Środki ochrony osobistej, np. maska przeciwpyłowa, antypoślizgowe obuwie, kask ochronny czy ochraniacze na uszy, w określonych warunkach pracy obniżają ryzyko obrażeń ciała.
- ▶ **Należy unikać niezamierzonego uruchomienia narzędzia. Przed podłączeniem elektronarzędzia do źródła zasilania i/lub podłączeniem akumulatora, podniesieniem albo transportem urządzenia, należy upewnić się, że włącznik elektronarzędzia znajduje się w pozycji wyłączonej.** Przenoszenie elektronarzędzia z palcem opartym na włączniku/wyłączniku lub włożeniu do gniazda sieciowego wtyczki włączającego narzędzia, może stać się przyczyną wypadków.
- ▶ **Przed włączeniem elektronarzędzia należy usunąć wszystkie narzędzia nastawcze i klucze maszynowe.** Narzędzia lub klucze, pozostawione w ruchomych częściach urządzenia, mogą spowodować obrażenia ciała.



- ▶ **Należy unikać nienaturalnych pozycji przy pracy. Należy dbać o stabilną pozycję przy pracy i zachowanie równowagi.** Dzięki temu można będzie łatwiej zapanować nad elektronarzędziem w nieprzewidzianych sytuacjach.
- ▶ **Należy nosić odpowiednią odzież. Nie należy nosić luźnej odzieży ani biżuterii. Włosy i odzież należy trzymać z dala od ruchomych części.** Luźna odzież, biżuteria lub długie włosy mogą zostać pochwycone przez ruchome części.
- ▶ **Jeżeli producent przewidział możliwość podłączenia odkurzacza lub systemu odsysania pyłu, należy upewnić się, że są one podłączone i są prawidłowo stosowane.** Użycie urządzenia odsysającego pył może zmniejszyć zagrożenie zdrowia pyłami.
- ▶ **Nie wolno dopuścić, aby rutyna, nabyta w wyniku ciężkiej pracy elektronarzędziem, zastąpiła ścisłe przestrzeganie zasad bezpieczeństwa.** Brak ostrożności i rozważli podczas obsługi elektronarzędzia może w ułamku spowodować ciężkie obrażenia.
- ▶ **Elektronarzędzi, osprzętu, narzędzi roboczych itp. należy używać zgodnie z ich instrukcjami oraz uwzględniać warunki i rodzaj wykonywanej pracy.** Wykorzystanie elektronarzędzi do celów niezgodnych z ich przeznaczeniem jest niebezpieczne.
- ▶ **Uchwyty i powierzchnie chwytowe powinny być zawsze suche, czyste i niezabrudzone olejem ani smarem.** Śliskie uchwyty i powierzchnie chwytowe nie pozwalają na bezpieczne trzymanie narzędzia i kontrolę nad nim w nieoczekiwanych sytuacjach.

#### Serwis

- ▶ **Prace serwisowe przy elektronarzędziu mogą być wykonywane wyłącznie przez wykwalifikowany personel i przy użyciu oryginalnych części zamiennych.** W ten sposób zagwarantowana jest bezpieczna eksploatacja elektronarzędzia.

#### Wskazówki dotyczące bezpieczeństwa pracy ze szlifierkami rolkowymi

Wspólne zasady bezpieczeństwa pracy podczas szlifowania za pomocą papieru ściernego i obróbki powierzchni za pomocą szcetek drucianych

#### Obsługa i konserwacja elektronarzędzi

- ▶ **Nie należy przeciążać elektronarzędzia. Należy dobrać odpowiednie elektronarzędzie do wykonywanej czynności.** Odpowiednio dobrane elektronarzędzie wykoną pracę lepiej i bezpieczniej, z prędkością, do jakiej jest przystosowane.
- ▶ **Nie należy używać elektronarzędzia z uszkodzonym włącznikiem/wyłącznikiem.** Elektronarzędzie, którym nie można sterować za pomocą włącznika/wyłącznika, stwarza zagrożenie i musi zostać naprawione.
- ▶ **Przed rozpoczęciem jakichkolwiek prac nastawczych, przed wymianą osprzętu lub przed odłożeniem elektronarzędzia należy wyjąć wtyczkę z gniazda sieciowego i/lub usunąć akumulator.** Ten środek ostrożności ogranicza ryzyko niezamierzonego uruchomienia elektronarzędzia.
- ▶ **Nieużywane elektronarzędzia należy przechowywać w miejscu niedostępnym dla dzieci. Nie należy udostępniać narzędzia osobom, które nie są z nim obeznane lub nie zapoznały się z niniejszą instrukcją.** Elektronarzędzia w rękach nieprzeszkolonego użytkownika są niebezpieczne.
- ▶ **Elektronarzędzia i osprzęt należy utrzymywać w niezagrożonym stanie technicznym. Należy kontrolować, czy ruchome części urządzenia prawidłowo funkcjonują i nie są zablokowane, czy nie doszło do uszkodzenia niektórych części oraz czy nie występują inne okoliczności, które mogą mieć wpływ na prawidłowe działanie elektronarzędzia. Uszkodzone części należy naprawić przed użyciem elektronarzędzia.** Wiele wypadków spowodowanych jest niewłaściwą konserwacją elektronarzędzi.
- ▶ **Należy stale dbać o czystość narzędzi skrawających i regularnie je ostrzyć.** Starannie konserwowane, ostre narzędzia skrawające rzadziej się blokują i są łatwiejsze w obsłudze.
- ▶ **Elektronarzędzie jest przeznaczone do pracy jako szlifierka i szcotka druciana. Należy zapoznać się ze wszystkimi ostrzeżeniami i wskazówkami dotyczącymi bezpieczeństwa użytkowania oraz ilustracjami i danymi technicznymi, dostarczonymi wraz z niniejszym elektronarzędziem.** Nieprzestrzeganie poniższych wskazań może stać się przyczyną porażenia prądem elektrycznym, pożaru i/lub poważnych obrażeń ciała.
- ▶ **Elektronarzędziem tym nie należy wykonywać czynności takich jak polerowanie i cięcie za pomocą tarcz.** Stosowanie elektronarzędzia do czynności, do których nie jest ono przewidziane, jest niebezpieczne i może skutkować obrażeniami.
- ▶ **Nie należy używać osprzętu, który nie jest przeznaczony do tego elektronarzędzia lub zalecany przez producenta.** Fakt, że osprzęt daje się zamontować do elektronarzędzia, nie gwarantuje bezpiecznego użycia.
- ▶ **Dopuszczalna prędkość obrotowa stosowanego narzędzia roboczego musi być co najmniej równa podanej na elektronarzędziu prędkości maksymalnej.** Narzędzia robocze, obracające się z szybszą niż dopuszczalna prędkością, mogą pęknąć, a ich fragmenty odprysnąć.
- ▶ **Średnica zewnętrzna i grubość stosowanego narzędzia roboczego muszą odpowiadać wymiarom zalecanym dla danego elektronarzędzia.** Nieprawidłowe rozmiary narzędzi roboczych utrudniają działanie elementów zabezpieczających oraz ich kontrolę.

- ▶ **Gwintowane narzędzia robocze muszą być dokładnie dopasowane do gwintu wrzeciona. Otwór narzędzi roboczych montowanych przy użyciu kołnierza musi dokładnie pasować do średnicy kołnierza.** Narzędzia robocze, które nie pasują dokładnie do osprzętu montażowego elektronarzędzia, obracają się nierównomiernie, wywołując silne drgania i grożąc utratą panowania nad elektronarzędziem.
- ▶ **W żadnym wypadku nie należy używać uszkodzonego osprzętu. Przed każdym użyciem należy skontrolować narzędzia robocze, np. tarcze ściernie pod kątem ubytków i pęknięć, talerze szlifierskie pod kątem pęknięć, starcia lub nadmiernego zużycia, a szczotki druciane pod kątem luźnych lub połamanych drutów. W razie upadku elektronarzędzia lub narzędzia roboczego, należy sprawdzić, czy nie uległo ono uszkodzeniu i ewentualnie użyć innego, nieuszkodzonego narzędzia. Po sprawdzeniu i zamocowaniu narzędzia roboczego, elektronarzędzie należy włączyć na minutę na najwyższe obroty bez obciążenia, zwracając przy tym uwagę, by osoba obsługująca i osoby postronne znajdujące się w pobliżu, znalazły się poza strefą obracającego się narzędzia.** Uszkodzone narzędzia łamią się najczęściej w tym czasie próbnym.
- ▶ **Należy stosować środki ochrony osobistej. W zależności od zastosowania należy stosować maskę ochronną, gogle lub okulary ochronne. W zależności od rodzaju pracy, należy nosić maskę przeciwpyłową, środki ochrony słuchu, rękawice ochronne oraz specjalny fartuch, chroniący przed małymi cząstkami ściernego i obrabianego materiału.** Należy chronić oczy przed unoszącymi się w powietrzu ciałami obcymi, powstałymi w czasie pracy. Maski przeciwpyłowa i ochronna dróg oddechowych muszą filtrować powstający podczas pracy pył. Oddziaływanie hałasu o dużym natężeniu przez dłuższy okres czasu, może spowodować utratę słuchu.
- ▶ **Osoby postronne powinny znajdować się w bezpiecznej odległości od strefy zasięgu elektronarzędzia. Każdy, kto znajduje się w pobliżu pracującego elektronarzędzia, musi stosować środki ochrony osobistej.** Odłamki obrabianego elementu lub pękniętego narzędzia roboczego mogą zostać odrzucone na dużą odległość i spowodować obrażenia u osoby znajdującej się nawet poza bezpośrednią strefą zasięgu.
- ▶ **Nigdy nie wolno odkładać elektronarzędzia przed całkowitym zatrzymaniem się narzędzia roboczego.** Obracające się narzędzie może zaklinować się w obrabianej powierzchni, w konsekwencji czego elektronarzędzie zacznie zachowywać się w sposób niekontrolowany.
- ▶ **Nie wolno przenosić uruchomionego elektronarzędzia.** Przypadkowy kontakt ubrania z obracającym się narzędziem roboczym może spowodować jego wciągnięcie i kontakt narzędzia roboczego z ciałem osoby obsługującej.
- ▶ **Należy regularnie czyścić szczeliny wentylacyjne elektronarzędzia.** Wentylator silnika wciąga pył do obudowy,

a duże nagromadzenie pyłu metalowego może spowodować zagrożenie elektryczne.

- ▶ **Nie należy używać elektronarzędzia w pobliżu materiałów łatwopalnych.** Iskry mogą spowodować ich zapłon.
- ▶ **Nie należy używać narzędzi roboczych, które wymagają stosowania płynnych środków chłodzących.** Użycie wody lub innych płynnych środków chłodzących grozi porażeniem lub udarem elektrycznym.
- ▶ **Przewód sieciowy należy trzymać z dala od obracających się narzędzi roboczych.** W przypadku utraty kontroli nad narzędziem, przewód sieciowy może zostać przecięty lub wciągnięty, a dłoń lub cała ręka mogą dostać się pod obracające się narzędzie robocze.

#### Zasady bezpieczeństwa podczas czyszczenia powierzchni szczotką drucianą

- ▶ **Należy pamiętać, że nawet podczas zwykłej pracy szczotka może tracić druty. Nie należy przeciążać drutów poprzez zbyt mocne dociskanie szczotki do powierzchni.** Wyrzucane w powietrze druty mogą z łatwością przebić lekkie ubranie i/lub skórę.
- ▶ **Jeżeli podczas czyszczenia powierzchni szczotką drucianą zalecane jest używanie osłony, należy uważać, aby szczotka tarczowa lub szczotka druciana nie dotykała osłony.** Szczotka tarczowa lub druciana może podczas pracy zwiększyć swoją średnicę wskutek obciążenia oraz w wyniku działania siły odśrodkowej.

#### Dodatkowe wskazówki bezpieczeństwa

Należy nosić okulary ochronne.



- ▶ **Należy nosić rękawice ochronne.**
- ▶ **W przypadku przerwy w dopływie zasilania, np. po awarii prądu lub po wyjęciu wtyczki z gniazda, należy wyłączyć elektronarzędzie.** W ten sposób można zapobiec niezamierzonemu włączeniu elektronarzędzia.
- ▶ **Elektronarzędzie należy stosować wyłącznie do szlifowania na sucho.** Przedostanie się wody do elektronarzędzia zwiększa ryzyko porażenia prądem.
- ▶ **Przed przyłożeniem elektronarzędzia do obrabianego przedmiotu, należy je uruchomić. Elektronarzędzie można wyłączyć dopiero po odsunięciu go od obrabianego przedmiotu.** Elektronarzędzie może gwałtownie się poruszyć.
- ▶ **Nie wolno w żadnym wypadku dotykać znajdującego się w ruchu narzędzia szlifierskiego.** Istnieje niebezpieczeństwo doznania obrażeń.
- ▶ **Należy zadbać o to, aby powstające przy pracy iskry nie stanowiły dla nikogo zagrożenia. Należy usunąć wszystkie łatwopalne materiały, znajdujące się w pobliżu.** Podczas szlifowania metali dochodzi do iskrzenia.
- ▶ **Nie należy stosować uszkodzonych, zużytych lub silnie zanieczyszczonych taśm szlifierskich.** Uszkodzone ta-

śmy szlifierskie mogą pęknąć, zostać wyrzucone i spowodować obrażenia.

- ▶ **Otwory wentylacyjne elektronarzędzia należy regularnie czyścić.** Dmuchawa silnika wciąga kurz do obudowy, a duże nagromadzenie pyłu metalowego może spowodować zagrożenie elektryczne.
- ▶ **Należy zabezpieczyć obrabiany przedmiot.** Zamocowanie obrabianego przedmiotu w urządzeniu mocującym lub imadle jest bezpieczniejsze niż trzymanie go w rękę.
- ▶ **Przed odłożeniem elektronarzędzia należy poczekać, aż znajdzie się ono w bezruchu.** Narzędzie robocze może się zablokować i doprowadzić do utraty kontroli nad elektronarzędziem.
- ▶ **Uwaga: niebezpieczeństwo pożaru! Należy unikać przegrzewania szlifowanego materiału i szlifierki. Przed przerwą w pracy należy zawsze opróżnić pojemnik na pył.** W niesprzyjających warunkach, np. pod wpływem iskrzenia podczas szlifowania metali, może dojść do samozapalenia się pyłu szlifierskiego w worku na pył, mikrofiltrze, papierowym worku na pył (lub w worku filtracyjnym ew. w filtrze odkurzacza). Zwiększone niebezpieczeństwo istnieje, gdy pył taki zmieszany jest z resztkami lakieru, poliuretanu lub innymi chemicznymi materiałami, a materiał szlifowany jest po długiej obróbce rozgrzany.

## Opis urządzenia i jego zastosowania



**Należy przeczytać wszystkie wskazówki dotyczące bezpieczeństwa i zalecenia.** Nieprzestrzeżenie wskazówek dotyczących bezpieczeństwa i zaleceń może doprowadzić do porażenia prądem elektrycznym, pożaru i/lub poważnych obrażeń ciała.

Proszę zwrócić uwagę na rysunki zamieszczone na początku instrukcji obsługi.

### Użycie zgodne z przeznaczeniem

Elektronarzędzie jest przeznaczone do szlifowania i obróbki szczotkami drewna, tworzyw sztucznych, metalu, masy szpachlowej (np. gipsu) oraz powierzchni lakierowanych bez chłodzenia wodą. Szczególnie nadaje się ono do szlifowania nierównych powierzchni.

### Przedstawione graficznie komponenty

Numeracja przedstawionych graficznie komponentów odnosi się do schematu elektronarzędzia na stronach graficznych.

- (1) Wrzeciono szlifierki
- (2) Osłona odsysająca
- (3) Króciec odsysający
- (4) Śruba zaciskowa do montażu osłony odsysającej
- (5) Rękojeść (powierzchnia izolowana)
- (6) Włącznik/wyłącznik
- (7) Pokrętko wstępnego wyboru prędkości obrotowej
- (8) Rolka elastyczna
- (9) Rolki listkowe

- (10) Uchwyt mocujący do tulei szlifierskich<sup>a)</sup>
- (11) Tuleja szlifierska<sup>a)</sup>
- (12) Uchwyt SDS
- (13) Sprężyna uchwytu SDS
- (14) Przycisk SDS do zwalniania blokady narzędzia szlifierskiego
- (15) Głowica
- (16) Rowek mocujący osłony odsysającej
- (17) Rowek zaczepekowy
- (18) Wąż odsysający<sup>a)</sup>
- (19) Adapter do odsysania pyłu (Ø 19 mm)<sup>a)</sup>

a) Osprzęt ukazany na rysunkach lub opisany w instrukcji użytkowania nie wchodzi w standardowy zakres dostawy. Kompletny asortyment wyposażenia dodatkowego można znaleźć w naszym katalogu osprzętu.

### Dane techniczne

Szlifierka rolkowa	Texoro	
Numer katalogowy		3 603 CB5 1..
Wstępny wybór prędkości obrotowej		●
Moc nominalna	W	250
Prędkość obrotowa bez obciążenia $n_0$	min <sup>-1</sup>	1600–3000
Waga zgodnie z EPTA-Procedura 01:2014	kg	1,3
Klasa ochrony		□ / II

Dane obowiązują dla napięcia znamionowego [U] 230 V. Przy napięciach odbiegających od powyższego i w przypadku specjalnych wersji produktu sprzedawanych w niektórych krajach dane te mogą się różnić.

### Informacje o emisji hałasu i drgań

Wartości pomiarowe emisji hałasu zostały określone zgodnie z **EN 62841-2-4**.

Określony wg skali A poziom hałasu emitowanego przez urządzenie wynosi standardowo: poziom ciśnienia akustycznego **79 dB(A)**; poziom mocy akustycznej **90 dB(A)**. Niepewność pomiaru  $K = 3$  dB.

#### Stosować środki ochrony słuchu!

Wartości łączne drgań  $a_h$  (suma wektorowa z trzech kierunków) i niepewność pomiaru  $K$  oznaczone zgodnie z **EN 62841-2-4**:

szlifowanie tuleją szlifierską:  $a_h = 3,5$  m/s<sup>2</sup>,  $K = 1,5$  m/s<sup>2</sup>,  
szlifowanie rolką listkową (60 mm):  $a_h = 2,5$  m/s<sup>2</sup>,  
 $K = 1,5$  m/s<sup>2</sup>,  
szlifowanie rolką listkową (10 mm):  $a_h = 3$  m/s<sup>2</sup>,  
 $K = 1,5$  m/s<sup>2</sup>,  
obróbka szczotką drucianą:  $a_h = 6$  m/s<sup>2</sup>,  $K = 1,5$  m/s<sup>2</sup>.

Podany w niniejszej instrukcji poziom drgań i poziom emisji hałasu zostały zmierzone zgodnie ze znormalizowaną procedurą pomiarową i mogą zostać użyte do porównywania elektronarzędzi. Można ich także użyć do wstępnej oceny poziomu drgań i poziomu emisji hałasu.

Podany poziom drgań i poziom emisji hałasu jest reprezentatywny dla podstawowych zastosowań elektronarzędzia. Jeżeli elektronarzędzie użyte zostanie do innych zastosowań lub z innymi narzędziami roboczymi, a także jeśli nie będzie właściwie konserwowane, poziom drgań i poziom emisji hałasu mogą różnić się od podanych wartości. Podane powyżej przyczyny mogą spowodować podwyższenie poziomu drgań i poziomu emisji hałasu w czasie pracy.

Aby dokładnie ocenić poziom drgań i poziom emisji hałasu, należy wziąć pod uwagę także okresy, gdy urządzenie jest wyłączone lub gdy jest ono wprawdzie włączone, ale nie jest używane do pracy. Podane powyżej przyczyny mogą spowodować obniżenie poziomu drgań i poziomu emisji hałasu w czasie pracy.

Należy wprowadzić dodatkowe środki bezpieczeństwa, mające na celu ochronę osoby obsługującej przed skutkami ekspozycji na drgania, np.: konserwacja elektronarzędzia i narzędzi roboczych, zapewnienie odpowiedniej temperatury, aby nie dopuścić do wyziębienia rąk, właściwa organizacja czynności wykonywanych podczas pracy.

## Montaż

- ▶ **Przed przystąpieniem do jakichkolwiek prac przy elektronarzędziu należy wyjąć wtyczkę z gniazda.**

### Wymiana narzędzi szlifierskich

Za pomocą uchwytu SDS (12) wrzeczona szlifierki (1) można łatwo i wygodnie wymienić narzędzie szlifierskie, nie używając do tego żadnych dodatkowych narzędzi.

Gdy elektronarzędzie jest włączone, **system Autolock** blokuje wrzeczono szlifierki. Na zablokowanym wrzeczono można o wiele łatwiej zamontować i zdemontować narzędzia szlifierskie.

Rolki elastyczne (8), rolki listkowe (9) i szczotki druciane można osadzać bezpośrednio na wrzeczono szlifierki (1). Aby używać tulei szlifierskich (11), należy najpierw założyć uchwyt mocujący (10) na wrzeczono szlifierki (1). Następnie ruchem obrotowym nasunąć tuleję szlifierską (11) na uchwyt mocujący (10).

### Montaż narzędzi szlifierskich (zob. rys. A)

- Narzędzie szlifierskie należy trzymać w taki sposób, by sprężyny uchwytu SDS (13) nie znajdowały się od strony wrzeczono szlifierki (1).
- Ruchem obrotowym nasunąć narzędzie szlifierskie na wrzeczono szlifierki (1), aż w sposób słyszalny zaskoczy ono w zapadce.
- Skontrolować zamocowanie poprzez pociągnięcie narzędzia szlifierskiego.

### Montaż tulei szlifierskich (zob. rys. B1 – B2)

- Uchwyt mocujący (10) należy trzymać w taki sposób, by sprężyny uchwytu SDS (13) nie znajdowały się od strony wrzeczono szlifierki (1).
- Ruchem obrotowym nasunąć uchwyt mocujący (10) na wrzeczono szlifierki (1), aż w sposób słyszalny zaskoczy on w zapadce.

- Skontrolować zamocowanie poprzez pociągnięcie uchwytu mocującego.
- Ruchem obrotowym nasunąć tuleję szlifierską (11) na uchwyt mocujący (10), tak aby gumowe listki były całkowicie zakryte.

### Demontaż narzędzia szlifierskiego (zob. rys. C1 – C2)

- Nacisnąć przycisk SDS (14) do zwalniania blokady i zdjąć narzędzie szlifierskie z wrzeczono szlifierki (1).

### Oslona odsysająca

**Wskazówka:** Podczas pracy z użyciem szczotek drucianych należy zawsze stosować znajdującą się w wyposażeniu standardowym osłonę odsysającą.

### Montaż osłony odsysającej (zob. rys. D)

- Pokonując lekki opór, wsunąć osłonę odsysającą (2) do oporu w oba rowki mocujące (16) na głowicy (15).
- Dokręcić śrubę zaciskową (4).

Oslona odsysająca została zamocowana na głowicy w sposób zapewniający stabilność.

### Ustawianie osłony odsysającej (zob. rys. E)

- ▶ **Oslonę odsysającą (2) należy ustawić w taki sposób, aby pył i iskry nie leciały w stronę osoby obsługującej.**

Oslona odsysająca (2) może chronić wrzeczono szlifierki pod różnymi kątami. Do tego celu służą rowki zaczepowe (17).

- Po zamontowaniu osłony odsysającej (2) można ją przestawić – w zależności od zastosowania i kształtu obrabianego elementu.

Oslonę odsysającą można zablokować w trzech pozycjach.

### Odsysanie pyłów/wiórów

Pyły niektórych materiałów, na przykład pyłków malarskich z zawartością ołowiu, niektórych gatunków drewna, minerałów lub niektórych rodzajów metalu, mogą stanowić zagrożenie dla zdrowia. Bezpośredni kontakt fizyczny z pyłami lub przedostanie się ich do płuc może wywołać reakcje alergiczne i/lub choroby układu oddechowego operatora lub osób znajdujących się w pobliżu.

Niektóre rodzaje pyłów, np. dębiny lub buczyny uważane są za rakotwórcze, szczególnie w połączeniu z substancjami do obróbki drewna (chromiany, impregnaty do drewna). Materiały, zawierające azbest mogą być obrabiane jedynie przez odpowiednio przeszkolony personel.

- O ile jest to możliwe, należy zawsze stosować system odsysania pyłu, dostosowany do rodzaju obrabianego materiału.
- Należy zawsze dbać o dobrą wentylację stanowiska pracy.
- Zaleca się noszenie maski przeciwpyłowej z pochłanianiem klasy P2.

Należy przestrzegać aktualnie obowiązujących w danym kraju przepisów, regulujących zasady obróbki różnego rodzaju materiałów.

- ▶ **Należy unikać gromadzenia się pyłu na stanowisku pracy.** Pyły mogą się z łatwością zapalić.

**Zewnętrzny system odsysania pyłu (zob. rys. F)**

- Założyć wąż odsysający (18) wraz z odpowiednim adapterem do odsysania pyłu (19) (średnica 19 mm) na króciec odsysający (3). Podłączyć wąż odsysający do odkurzacza (osprzęt).

Lista odkurzaczy, które można podłączyć do elektronarzędzia, znajduje się na końcu instrukcji obsługi.

Odkurzacze musi być dostosowany do rodzaju obrabianego materiału.

Do odsysania szczególnie niebezpiecznych dla zdrowia pyłów rakotwórczych należy używać specjalnego odkurzacza.

**Praca**

- ▶ **Przed przystąpieniem do jakichkolwiek prac przy elektronarzędziu należy wyjąć wtyczkę z gniazda.**
- ▶ **Elektronarzędzie należy trzymać podczas pracy mocno w obydwu rękach i zapewnić bezpieczną pozycję pracy.** Prowadzenie elektronarzędzia oburącz sprzyja bezpieczeństwu pracy.

**Uruchamianie**

- ▶ **Należy zwrócić uwagę na napięcie sieciowe!** Napięcie źródła prądu musi zgadzać się z danymi na tabliczce znamionowej elektronarzędzia.

**Włączanie/wyłączanie**

- Aby **włączyć** elektronarzędzie, należy przesunąć włącznik/wyłącznik (6) do przodu.
- Aby **zablokować** włącznik/wyłącznik (6) należy nacisnąć przesunięty do przodu włącznik/wyłącznik (6) w przód, aż do zablokowania.
- Aby **wyłączyć** elektronarzędzie, należy zwolnić włącznik/wyłącznik (6) lub, jeśli został on zablokowany w pozycji włączonej, najpierw nacisnąć krótko włącznik/wyłącznik (6) w tył, a następnie zwolnić.
- ▶ **Narzędzia szlifierskie należy kontrolować przed każdym użyciem. Narzędzie szlifierskie musi być prawidłowo zamocowane i musi się swobodnie obracać. Należy przeprowadzić próbę działania trwającą co najmniej jedną minutę (bez obciążenia). Nie wolno używać uszkodzonych, odkształconych bądź wibrujących narzędzi szlifierskich.** Uszkodzone narzędzia szlifierskie mogą się złamać i spowodować poważne obrażenia.

**Wybór narzędzia szlifierskiego**

Narzędzie szlifierskie należy dobrać w zależności od rodzaju powierzchni i rodzaju szlifowanego materiału. Ziarnistość narzędzia należy dopasować do żądanej wydajności usuwania materiału.

Zastosowanie	Rodzaj powierzchni	Narzędzie szlifierskie
Szlifowanie drewna	równa	tuleja szlifierska
Usuwanie lakieru (drewno)		tuleja szlifierska, stożkowa

Zastosowanie	Rodzaj powierzchni	Narzędzie szlifierskie
		rolka listkowa (60 mm)
	wygięta	rolka elastyczna (60 mm / 15 mm)
	wyraziste kontury	szcotka nylonowa
		rolka listkowa (60 mm)
	szczeliny (rowki, lamelki, pióro/wpust)	rolka listkowa (10 mm / 5 mm)
Nadawanie struktury drewna	równa	szcotka nylonowa
	wygięta	
Szlifowanie powierzchni lakierowanych (drewno)	równa	tuleja szlifierska
		Tuleja szlifierska, stożkowa
		rolka listkowa (60 mm)
Szlifowanie metalu (np. stali, aluminium, mosiądzu)	równa	tuleja szlifierska
		tuleja szlifierska, stożkowa
		włóknina szlifierska
		rolka listkowa (60 mm)
	wygięta	szcotka nylonowa
		tarcza czyszcząca
		szcotka metalowa, mosiądzowana
Odrdzewianie metalu	równa	tarcza czyszcząca
	wygięta	szcotka metalowa, mosiądzowana
Polerowanie metalu / nadawanie struktury	równa	szcotka nylonowa
	wygięta	włóknina szlifierska
Usuwanie lakieru (metal)	równa	szcotka nylonowa
		tarcza czyszcząca

**Wskazówki dotyczące pracy**

Wydajność usuwania materiału i końcowy wygląd oszlifowanej powierzchni uzależnione są w głównej mierze od rodzaju zastosowanego narzędzia szlifierskiego, wybranej prędkości obrotowej narzędzia i siły nacisku podczas obróbki.

Tylko narzędzia szlifierskie, które znajdują się w nienagannym stanie gwarantują dobrą jakość obróbki i zapobiegają uszkodzeniom elektronarzędzia.

Należy używać jedynie oryginalnego osprzętu szlifierskiego firmy **Bosch**.

### Wstępny wybór prędkości obrotowej

Za pomocą pokrętkła wstępnego wyboru prędkości obrotowej (7) można ustawić żądaną prędkość obrotową także podczas pracy urządzenia.

Po osiągnięciu końcowego ustawienia „6” pokrętkło wstępne-go wyboru w sposób słyszalny zaskakuje w zapadce.

1 – 2, niska prędkość obrotowa

3 – 4, średnia prędkość obrotowa

5 – 6, wysoka prędkość obrotowa

Wymagana prędkość obrotowa uzależniona jest od rodzaju materiału oraz warunków pracy i można ją ustalić metodą prób praktycznych.

Dane w następującej tabeli są wartościami zalecanymi.

Zastosowanie	Ziarnistość (szlifowanie zgrubne/dokładne)	Zakres prędkości obrotowej
Szlifowanie powierzchni lakierowanych	120/240	2/3
Usuwanie lakieru	80/-	5
Miękkie drewno	80/240	5/6
Twarde drewno	80/240	5/6
Fornir	120/240	2 – 4
Aluminium	80/240	4/5
Szlifowanie stali	80/240	3 – 5
Odrzewianie stali	80 / 120	4 – 6
Stal nierdzewna	80/240	3 – 5
Kamień	80/240	5/6

Po dłuższej pracy z niską prędkością obrotową elektronarzędzie należy schłodzić, pozwalając mu pracować przez ok. 3 minuty bez obciążenia i z maksymalną prędkością obrotową.

### Szlifowanie

- Włączyć elektronarzędzie, przyłożyć całą powierzchnią szlifującą do podłoża oraz przesuwać je przy średnim nacisku po obrabianym elemencie.
- Aby przedłużyć żywotność narzędzi szlifierskich, należy pracować z równomiernym naciskiem. Zbyt wysoka siła nacisku nie prowadzi do zwiększenia wydajności obróbki, a jedynie do zwiększonego zużycia elektronarzędzia i narzędzia szlifierskiego.
- Narzędzia szlifierskiego stosowanego do obróbki metalu nie należy używać do obrabiania materiałów innego rodzaju.

## Konserwacja i serwis

### Konserwacja i czyszczenie

- ▶ **Przed przystąpieniem do jakichkolwiek prac przy elektronarzędziu należy wyjąć wtyczkę z gniazda.**
- ▶ **Utrzymywanie urządzenia i szczelin wentylacyjnych w czystości gwarantuje prawidłową i bezpieczną pracę.**

Jeżeli konieczna okaże się wymiana przewodu przyłączeniowego, należy zlecić ją firmie **Bosch** lub autoryzowanemu ser-

wisowi elektronarzędzi **Bosch**, co pozwoli uniknąć ryzyka zagrożenia bezpieczeństwa.

### Obsługa klienta oraz doradztwo dotyczące użytkowania

Ze wszystkimi pytaniami, dotyczącymi naprawy i konserwacji nabytego produktu oraz dostępu do części zamiennych, prosimy zwracać się do punktów obsługi klienta. Rysunki techniczne oraz informacje o częściach zamiennych można znaleźć pod adresem: [www.bosch-pt.com](http://www.bosch-pt.com)

Nasz zespół doradztwa dotyczącego użytkowania odpowie na wszystkie pytania związane z produktami firmy Bosch oraz ich osprzętem.

Przy wszystkich zgłoszeniach oraz zamówieniach części zamiennych konieczne jest podanie 10-cyfrowego numeru katalogowego, znajdującego się na tabliczce znamionowej produktu.

### Polska

Robert Bosch Sp. z o.o.

Serwis Elektronarzędzi

Ul. Jutrzenki 102/104

02-230 Warszawa

Na [www.serwisbosch.com](http://www.serwisbosch.com) znajdują Państwo wszystkie szczegółowe informacje dotyczące usług serwisowych online.

Tel.: 22 7154450

Faks: 22 7154440

E-Mail: [bsc@pl.bosch.com](mailto:bsc@pl.bosch.com)

[www.bosch-pt.pl](http://www.bosch-pt.pl)

### Pozostałe adresy serwisów znajdują się na stronie:

[www.bosch-pt.com/serviceaddresses](http://www.bosch-pt.com/serviceaddresses)

### Utylizacja odpadów

Elektronarzędzia, osprzęt i opakowanie należy doprowadzić do powtórnego przetworzenia zgodnie z obowiązującymi przepisami ochrony środowiska.



Nie wolno wyrzucać elektronarzędzi razem z odpadami z gospodarstwa domowego!

### Tylko dla krajów UE:

Zgodnie z dyrektywą Parlamentu Europejskiego i Rady 2012/19/UE w sprawie zużytego sprzętu elektrycznego i elektronicznego oraz jej transpozycją do prawa krajowego, niezdatne do użytku elektronarzędzia należy zbierać osobno i doprowadzić do ponownego przetworzenia zgodnie z obowiązującymi przepisami ochrony środowiska.

# Čeština

## Bezpečnostní upozornění

### Obecné bezpečnostní pokyny pro elektrické nářadí

**⚠ VÝSTRAHA** Prostudujte si všechny bezpečnostní výstrahy, pokyny, ilustrace a specifikace k tomuto elektrickému nářadí. Nedodržování všech níže uvedených pokynů může mít za následek úraz elektrickým proudem, požár a/nebo těžké poranění.

### Všechna varovná upozornění a pokyny do budoucna uschovejte.

V upozorněních použitý pojem „elektrické nářadí“ se vztahuje na elektrické nářadí napájené ze sítě (se síťovým kabelem) a na elektrické nářadí napájené akumulátorem (bez síťového kabelu).

### Bezpečnost pracoviště

- ▶ **Udržujte pracoviště v čistotě a dobře osvětlené.**  
Nepořádek nebo neosvětlené pracoviště mohou vést k úrazům.
- ▶ **S elektrickým nářadím nepracujte v prostředí ohroženém explozí, kde se nacházejí hořlavé kapaliny, plyny nebo prach.** Elektrické nářadí vytváří jiskry, které mohou prach nebo páry zapálit.
- ▶ **Děti a jiné osoby udržujte při použití elektrického nářadí v bezpečné vzdálenosti od pracoviště.** Při rozptýlení můžete ztratit kontrolu nad nářadím.

### Elektrická bezpečnost

- ▶ **Zástrčky elektrického nářadí musí lícovat ze zásuvkou.** Zástrčka nesmí být žádným způsobem upravena. S elektrickým nářadím s ochranným uzemněním nepoužívejte žádné adaptérové zástrčky. Neupravené zástrčky a odpovídající zásuvky snižují riziko zásahu elektrickým proudem.
- ▶ **Zabraňte kontaktu těla s uzemněnými povrchy, jako jsou např. potrubí, topení, sporáky a chladničky.** Je-li vaše tělo uzemněno, existuje zvýšené riziko zásahu elektrickým proudem.
- ▶ **Chraňte elektrické nářadí před deštěm a vlhkem.** Vniknutí vody do elektrického nářadí zvyšuje nebezpečí zásahu elektrickým proudem.
- ▶ **Dbejte na účel kabelu. Nepoužívejte jej k nošení elektrického nářadí nebo k vytahování zástrčky ze zásuvky. Udržujte kabel v bezpečné vzdálenosti od tepla, oleje, ostrých hran nebo pohyblivých dílů.** Poškozené nebo spletené kabely zvyšují riziko zásahu elektrickým proudem.
- ▶ **Pokud pracujete s elektrickým nářadím venku, použijte pouze takové prodlužovací kabely, které jsou způsobilé i pro venkovní použití.** Použití prodlužovacího kabelu, jež je vhodný pro použití venku, snižuje riziko zásahu elektrickým proudem.

- ▶ **Pokud se nelze vyhnout provozu elektrického nářadí ve vlhkém prostředí, použijte proudový chránič.**  
Použití proudového chrániče snižuje riziko zásahu elektrickým proudem.

### Osobní bezpečnost

- ▶ **Buďte pozorní, dávejte pozor na to, co děláte a přistupujte k práci s elektrickým nářadím rozumně. Nepoužívejte žádné elektrické nářadí, pokud jste unaveni nebo pod vlivem drog, alkoholu či léků.**  
Moment nepozornosti při použití elektrického nářadí může vést k vážným poraněním.
  - ▶ **Používejte ochranné osobní pomůcky. Noste ochranné brýle.** Nošení osobních ochranných pomůcek, jako je maska proti prachu, bezpečnostní obuv s protiskluzovou podrážkou, ochranná přilba nebo sluchátka, podle aktuálních podmínek, snižuje riziko poranění.
  - ▶ **Zabraňte neúmyslnému uvedení do provozu. Přesvědčte se, že je elektrické nářadí vypnuté, dříve než jej uchopíte, poneseťe či připojíte na zdroj napájení a/nebo akumulátor.** Máte-li při nošení elektrického nářadí prst na spínači, nebo pokud nářadí připojíte ke zdroji napájení zapnuté, může dojít k úrazu.
  - ▶ **Než elektrické nářadí zapnete, odstraňte seřizovací nástroje nebo klíče.** Nachází-li se v otáčivém dílu elektrického nářadí nějaký nástroj nebo klíč, může dojít k poranění.
  - ▶ **Nepřeceňujte své síly. Zajistěte si bezpečný postoj a udržujte vždy rovnováhu.** Tím můžete elektrické nářadí v neočekávaných situacích lépe kontrolovat.
  - ▶ **Noste vhodný oděv. Nenoste volný oděv ani šperky. Vlasy a oděv udržujte v bezpečné vzdálenosti od pohyblivých se dílů.** Volný oděv, šperky nebo dlouhé vlasy mohou být zachyceny pohyblivými se díly.
  - ▶ **Lze-li namontovat odsávací či zachycující přípravky, přesvědčte se, že jsou připojeny a správně použity.** Odsávání prachu může snížit ohrožení prachem.
  - ▶ **Dbejte na to, abyste při častém používání nářadí nebyli méně ostražití a nezapomínali na bezpečnostní zásady.** Nedbalé ovládání může způsobit těžké poranění za zlomek sekundy.
- ### Svědomitě zacházení a používání elektrického nářadí
- ▶ **Elektrické nářadí nepřetěžujte. Pro svou práci použijte k tomu určené elektrické nářadí.** S vhodným elektrickým nářadím budete pracovat v dané oblasti lépe a bezpečněji.
  - ▶ **Nepoužívejte elektrické nářadí, jestliže jej nelze spínačem zapnout a vypnout.** Elektrické nářadí, které nelze ovládat spínačem, je nebezpečné a musí se opravit.
  - ▶ **Než provedete seřízení elektrického nářadí, výměnu příslušenství nebo nářadí odložíte, vytáhněte zástrčku ze zásuvky a/nebo odstraňte odpojitelny akumulátor.** Toto preventivní opatření zabrání neúmyslnému zapnutí elektrického nářadí.

- ▶ **Uchovávejte nepoužívané elektrické nářadí mimo dosah dětí. Nenechte nářadí používat osoby, které s ním nejsou seznámeny nebo nečetly tyto pokyny.** Elektrické nářadí je nebezpečné, je-li používáno nezkušenými osobami.
- ▶ **Pečujte o elektrické nářadí a příslušenství svědomitě. Zkontrolujte, zda pohyblivé díly nářadí bezvadně fungují a nevzpřichují se, zda díly nejsou zlomené nebo poškozené tak, že by ovlivňovaly funkce elektrického nářadí. Poškozené díly nechte před použitím elektrického nářadí opravit.** Mnoho úrazů má příčinu ve špatně udržovaném elektrickém nářadí.
- ▶ **Řezné nástroje udržujte ostré a čisté.** Pečlivě ošetřované řezné nástroje s ostrými řeznými hranami se méně vzpřichují a dají se snáze vést.
- ▶ **Používejte elektrické nářadí, příslušenství, nástroje apod. podle těchto pokynů. Respektujte přitom pracovní podmínky a prováděnou činnost.** Použití elektrického nářadí pro jiné než určené použití může vést k nebezpečným situacím.
- ▶ **Udržujte rukojeti a úchopové plochy suché, čisté a bez oleje a maziva.** Kluzké rukojeti a úchopové plochy neumožňují bezpečnou manipulaci a ovládání nářadí v neočekávaných situacích.

#### Servis

- ▶ **Nechte své elektrické nářadí opravit pouze kvalifikovaným odborným personálem a pouze s originálními náhradními díly.** Tím bude zajištěno, že bezpečnost elektrického nářadí zůstane zachována.

#### Bezpečnostní pokyny pro brusný váleček

##### Bezpečnostní pokyny společné pro broušení a opracování drátěným kartáčem

- ▶ **Elektrické nářadí držte pouze za izolované uchopovací plochy, jelikož může dojít ke kontaktu brusných částí s napájecím kabelem.** Při řezu do živého vodiče může nechráněnými kovovými částmi elektrického nářadí vést elektrický proud a způsobit úraz obsluhy.
- ▶ **Toto elektrické nářadí slouží jako bruska či drátěný kartáč. Prostudujte si všechna bezpečnostní upozornění, pokyny, ilustrace a specifikace k tomuto elektrickému nářadí.** Nedodržování všech níže uvedených pokynů může mít za následek úraz elektrickým proudem, požár a/nebo těžké poranění.
- ▶ **Toto elektrické nářadí není doporučeno pro leštění nebo dělení.** Operace, pro které nebylo elektrické nářadí určeno, mohou představovat riziko a způsobit zranění.
- ▶ **Nepoužívejte příslušenství, které není speciálně určeno a doporučeno výrobcem nářadí.** Příslušenství, které lze k elektrickému nářadí připojit, ještě nezaručuje bezpečnou operaci.
- ▶ **Jmenovité otáčky příslušenství se musí minimálně rovnat maximálním otáčkám uvedeným na elektrickém nářadí.** Příslušenství používané pro vyšší než jejich jmenovité otáčky může prasknout a rozpadnout se.
- ▶ **Vnější průměr a tloušťka příslušenství musí být v mezích dimenzování elektrického nářadí.** Nesprávně dimenzované příslušenství nelze správně chránit nebo kontrolovat.
- ▶ **Závitový úchyt příslušenství musí odpovídat závitu vřetena brusky. Pro příslušenství upevňované pomocí přírub musí otvor vřetena příslušenství odpovídat polohovacím průměru příruby.** Příslušenství, které neodpovídá upevňovacímu mechanismu elektrického nářadí, rotuje nevyváženě, nadměrně vibruje a může vést ke ztrátě kontroly.
- ▶ **Nepoužívejte poškozené příslušenství. Před každým použitím zkontrolujte příslušenství, např. trhliny a praskliny na brusných kotoučích, praskliny, trhliny nebo nadměrné opotřebení opěrných kotoučů, uvolnění či popraskání drátků na drátěných kartáčích.** Pokud elektrické nářadí či příslušenství spadne na zem, zkontrolujte poškození nebo instalujte nepoškozené příslušenství. Po kontrole a instalaci příslušenství stůjte vy i ostatní osoby mimo rovinu rotujícího příslušenství a spusťte elektrické nářadí na jednu minutu s maximálními otáčkami bez zatížení. Během této zkušební doby se poškozené příslušenství obvykle rozpadne.
- ▶ **Používejte osobní ochranné prostředky. Podle druhu použití používejte obličejový ochranný štít, bezpečnostní kuklu nebo brýle. V případě potřeby používejte protiprachovou masku, ochranu sluchu, rukavice a pracovní zástěru, které vás ochrání před zlomky vzniklými broušením nebo jiným obráběním.** Ochrana zraku musí být schopna chránit před odletujícími úlomky vzniklými při různých operacích. Protiprachová maska nebo respirátor musí filtrovat částice vzniklé při prováděné operaci. Dlouhodobé působení vysoce intenzivního hluku může vést ke ztrátě sluchu.
- ▶ **Dbejte na to, aby ostatní osoby byly v bezpečné vzdálenosti od pracoviště. Osoby, které vstupují na pracoviště, musí používat osobní ochranné prostředky.** Úlomky obrobku nebo zlomené příslušenství mohou vyletět a způsobit zranění mimo příslušnou pracovní oblast.
- ▶ **Nikdy neodkládejte elektrické nářadí, dokud se příslušenství úplně nezastaví.** Rotující příslušenství se může zaseknout do povrchu a nekontrolovaně vymrštit elektrické nářadí.
- ▶ **Nespouštějte elektrické nářadí, když je nesete po boku.** Náhodný kontakt s rotujícím příslušenstvím může zachytit váš oděv a přitáhnout příslušenství k vašemu tělu.
- ▶ **Pravidelně čistěte vzduchovou ventilaci elektrického nářadí.** Ventilátor motoru vtahuje prach do krytu a nadměrné nahromadění kovového prachu může způsobit nebezpečí úrazu elektrickým proudem.
- ▶ **Nespouštějte elektrické nářadí v blízkosti hořlavých materiálů.** Jiskry mohou tyto materiály zapálit.



- ▶ **Nepoužívejte příslušenství, které vyžaduje kapalná chladiva.** Použití vody či jiných kapalných chladiv může způsobit zabití nebo úraz elektrickým proudem.
- ▶ **Napájecí kabel umístěte v dostatečné vzdálenosti od rotujícího příslušenství.** Ztratíte-li kontrolu, kabel se může přefříznout nebo zadrhnout a vaše ruka či paže může být zatažena do rotujícího příslušenství.

#### Bezpečnostní pokyny pro operace drátkování

- ▶ **Nezapomínejte, že kartáč vyhazuje drátěné štětinky i při běžných operacích. Nepřetěžujte drátky působením nadměrné síly na kartáč.** Drátěné štětinky mohou snadno proniknout lehkým oděvem a/nebo kůží.
- ▶ **Je-li pro broušení drátěným kartáčem doporučeno použití krytu, zabraňte styku drátěného kotouče nebo kartáče s krytem.** Působením zátěže nebo odstředivých sil se může průměr drátěného kotouče nebo kartáče zvětšit.

#### Dodatečné bezpečnostní pokyny



Noste ochranné brýle.

- ▶ **Noste ochranné rukavice.**
- ▶ **V případě přerušení napájení, např. při výpadku proudu nebo vytažení síťové zástrčky ze zásuvky, elektrické nářadí vypněte.** Zabráníte tak nekontrolovanému opětovnému spuštění.
- ▶ **Používejte elektronářadí pouze pro broušení za sucha.** Vniknutí vody do elektronářadí zvyšuje nebezpečí zásahu elektrickým proudem.
- ▶ **Elektronářadí ved'te proti obrobku pouze zapnuté a vypněte ho teprve poté, co jste ho sejmuli z obrobku.** Elektronářadí se může začít náhle pohybovat.
- ▶ **Nikdy se nedotýkejte brusného nástroje, který je v pohybu.** Hrozí nebezpečí poranění.
- ▶ **Dbejte na to, aby nedošlo k ohrožení osob jiskrami. Odstraňte z blízkosti hořlavé materiály.** Při broušení kovů vznikají jiskry.
- ▶ **Nepoužívejte opotřebené, popraskané nebo silně zanesené brusné pásy.** Poškozené brusné pásy se mohou roztrhnout, může dojít k jejich odmrštění a mohou někoho poranit.
- ▶ **Pravidelně čistěte ventilační štěrby elektronářadí.** Ventilátor motoru vtahuje do nářadí prach a nahromadění velkého množství kovového prachu může způsobit elektrická rizika.
- ▶ **Zajistěte obrobek.** Obrobek pevně uchycený upínacím přípravkem nebo svérákem je upevněný bezpečněji, než kdybyste ho drželi v ruce.
- ▶ **Než elektronářadí odložíte, počkejte, dokud se nezastaví.** Nasazovací nástroj se může vzpříčit a vést ke ztrátě kontroly nad elektronářadím.
- ▶ **Pozor, nebezpečí požáru! Zabraňte přehřátí broušeného materiálu a brusky. Před přerušením práce vždy vyprázdněte nádobu na prach.** Brusný

prach ve vaku na prach, mikrofiltračním boxu, papírovém sáčku (nebo ve filtračním vaku, resp. filtru vysavače) se může za nepříznivých podmínek, jako je například jiskření při broušení kovu, sám vznítit. Mimořádné nebezpečí hrozí, když je brusný prach smíchaný se zbytky laku, polyuretanu nebo jiných chemických látek a broušený materiál je po dlouhé práci velmi horký.

## Popis výrobku a výkonu



**Přečtěte si všechna bezpečnostní upozornění a všechny pokyny.** Nedodržování bezpečnostních upozornění a pokynů může mít za následek úraz elektrickým proudem, požár a/nebo těžká poranění.

Řiďte se obrázky v přední části návodu k obsluze.

### Použití v souladu s určeným účelem

Elektrické nářadí je určené pro broušení a kartáčování dřeva, plastu, kovu, tmelící hmoty (např. sádry) a lakovaných povrchů bez použití vody. Je vhodné zejména pro broušení nerovných povrchů.

### Zobrazené součásti

Číslování zobrazených součástí se vztahuje na zobrazení elektronářadí na stránce s obrázky.

- (1) Brusné větveno
- (2) Kryt pro odsávání prachu
- (3) Odsávací hrdlo
- (4) Upínací šroub pro montáž krytu pro odsávání prachu
- (5) Rukojeť (izolovaná plocha rukojeti)
- (6) Vypínač
- (7) Nastavovací kolečko předvolby otáček
- (8) Pružný váleček
- (9) Lamelové válečky
- (10) Upínací váleček pro brusný návlek<sup>a)</sup>
- (11) Brusný návlek<sup>a)</sup>
- (12) Upínání SDS
- (13) Upínací pružina SDS
- (14) Ovládací tlačítko SDS pro uvolnění brusného nástroje
- (15) Rameno nářadí
- (16) Upevňovací drážka krytu pro odsávání prachu
- (17) Aretační drážka
- (18) Odsávací hadice<sup>a)</sup>
- (19) Odsávací adaptér (Ø 19 mm)<sup>a)</sup>

a) **Zobrazené nebo popsané příslušenství nepatří k standardnímu obsahu dodávky. Kompletní příslušenství naleznete v našem programu příslušenství.**

## Technické údaje

Brousny váleček		Texoro	
Číslo zboží		<b>3 603 CB5 1..</b>	
Předvolba otáček		●	
Jmenovitý příkon		W	250
Otáčky naprázdno $n_0$	$\text{min}^{-1}$	1 600–3 000	
Hmotnost podle EPTA-Procedure 01:2014	kg	1,3	
Třída ochrany		□/II	

Údaje platí pro jmenovité napětí [U] 230 V. U odlišných napětí a u specifických provedení pro příslušné země se mohou tyto údaje lišit.

## Informace o hluku a vibracích

Hodnoty hlučnosti zjištěné podle **EN 62841-2-4**.

Hladina hluku elektrického nářadí stanovená za použití váhového filtru A činí typicky: hladina akustického tlaku **79 dB(A)**; hladina akustického výkonu **90 dB(A)**. Nejistota  $K = 3$  dB.

### Noste chrániče sluchu!

Celkové hodnoty vibrací  $a_h$  (součet vektorů tří os) a nejistota  $K$  zjištěné podle **EN 62841-2-4**:  
 broušení s brusným návlečkem:  $a_h = 3,5 \text{ m/s}^2$ ,  $K = 1,5 \text{ m/s}^2$ ,  
 broušení s lamelovým válečkem (60 mm):  $a_h = 2,5 \text{ m/s}^2$ ,  
 $K = 1,5 \text{ m/s}^2$ ,  
 broušení s lamelovým válečkem (10 mm):  $a_h = 3 \text{ m/s}^2$ ,  
 $K = 1,5 \text{ m/s}^2$ ,  
 práce s drátěným kartáčem:  $a_h = 6 \text{ m/s}^2$ ,  $K = 1,5 \text{ m/s}^2$ .

Úroveň vibrací a úroveň hluku, které jsou uvedené v těchto pokynech, byly změřeny pomocí normované měřicí metody a lze je použít pro vzájemné porovnání elektronářadí. Hodí se i pro předběžný odhad zatížení vibracemi a hlukem.

Uvedená úroveň vibrací a úroveň hluku reprezentuje hlavní použití elektronářadí. Pokud se ovšem bude elektronářadí používat pro jiné práce, s jinými nástroji nebo s nedostatečnou údržbou, může se úroveň hluku a úroveň vibrací lišit. To může zatížení vibracemi a hlukem po celou pracovní dobu zřetelně zvýšit.

Pro přesný odhad zatížení vibracemi a hlukem by měly být zohledněny i doby, kdy je nářadí vypnuté nebo běží, ale ve skutečnosti se nepoužívá. To může zatížení vibracemi a hlukem po celou pracovní dobu výrazně snížit.

Stanovte dodatečná bezpečnostní opatření k ochraně obsluhy před účinky vibrací, jako je např. údržba elektronářadí a nástrojů, udržování teplejších rukou, organizace pracovních procesů.

## Montáž

- **Před každou prací na elektronářadí vytáhněte zástrčku ze zásuvky.**

## Výměna brusných nástrojů

Upínání SDS (**12**) brusného vřetena (**1**) umožňuje jednoduchou a pohodlnou výměnu brusného nástroje bez použití dalších nástrojů.

Když je elektrické nářadí vypnuté, **systém Autolock** zablokuje brusné vřeteno. U brusného vřetena v pevné poloze se brusné nástroje lépe nasazují a vyjímají.

Pružné válečky (**8**), lamelové válečky (**9**) a drátěné kartáče se nasazují přímo na brusné vřeteno (**1**).

Pro brusné návleky (**11**) se musí na brusné vřeteno (**1**) nejprve nasadit upínací váleček (**10**). Poté se brusný návlek (**11**) nasadí na upínací váleček (**10**).

### Montáž brusných nástrojů (viz obrázek A)

- Brusný nástroj držte tak, aby upínací pružiny SDS (**13**) směřovaly od brusného vřetena (**1**).
- Otáčivými pohyby nasadte brusný nástroj na brusné vřeteno (**1**) tak, aby slyšitelně zaskočil.
- Zkontrolujte zajištění zatažením za brusný nástroj.

### Montáž brusných návleků (viz obrázek B1 – B2)

- Upínací váleček (**10**) držte tak, aby upínací pružiny SDS (**13**) směřovaly od brusného vřetena (**1**).
- Otáčivými pohyby nasadte upínací váleček (**10**) na brusné vřeteno (**1**) tak, aby slyšitelně zaskočil.
- Zkontrolujte zajištění zatažením za upínací váleček.
- Otáčivými pohyby nasadte brusný návlek (**11**) na upínací váleček (**10**) tak, aby byly gumové lamely úplně zakryté.

### Demontáž brusného nástroje (viz obrázky C1 – C2)

- Stiskněte ovládací tlačítko SDS (**14**) pro uvolnění a stáhněte brusný nástroj z brusného vřetena (**1**).

## Kryt pro odsávání prachu

**Upozornění:** Při práci s drátěnými kartáči používejte vždy kryt pro odsávání prachu, který je součástí dodávky.

### Montáž krytu pro odsávání prachu (viz obrázek D)

- Kryt pro odsávání prachu (**2**) nasadte proti mírnému odporu až nadoraz do dvou upevňovacích drážek (**16**) na ramenu nářadí (**15**).
- Utáhněte upínací šroub (**4**).

Kryt pro odsávání prachu je nyní pevně namontovaný na ramenu nářadí.

### Nastavení krytu pro odsávání prachu (viz obrázek E)

- **Kryt pro odsávání prachu (2) nastavte tak, aby prach nebo jiskry nesměřovaly k pracovníkovi.**

Kryt pro odsávání prachu (**2**) může brusné vřeteno křít v různých úhlech. K tomu slouží aretační drážky (**17**).

- Po namontování otočte kryt pro odsávání prachu (**2**) v závislosti na druhu práce a tvaru obrobku.

Kryt pro odsávání prachu zaskočí ve třech polohách.

## Odsávání prachu/třísek

Prach z materiálů, jako jsou nátěry s obsahem olova, některé druhy dřeva, minerály a kov, může být zdraví škodlivý.

Kontakt s prachem nebo vdechnutí mohou u pracovníka nebo osob nacházejících se v blízkosti vyvolat alergické reakce a/nebo onemocnění dýchacích cest. Určitý prach, jako dubový nebo bukový prach, je pokládán za karcinogenní, zvláště ve spojení s přídatnými látkami pro ošetření dřeva (chromát, ochranné prostředky na dřevo). Materiál obsahující azbest směji opracovávat pouze specialisté.

- Pokud možno používejte pro daný materiál vhodné odsávání prachu.
- Zajistěte dobré větrání pracoviště.
- Je doporučeno nosit ochrannou dýchací masku s třídou filtru P2.

Dodržujte předpisy pro obráběné materiály platné v příslušné zemi.

► **Zabraňte hromadění prachu na pracovišti.** Prach se může lehce vznítit.

#### Externí odsávání (viz obrázek F)

- Nasadte odsávací hadici (18) s vhodným odsávacím adaptérem (19) (průměr 19 mm) na odsávací hrdlo (3). Odsávací hadici připojte k vysavači (příslušenství).

Přehled připojení k různým vysavačům najdete na konci tohoto návodu.

Vysavač musí být vhodný pro hoblovaný materiál.

Při odsávání obzvláště zdraví škodlivého, karcinogenního nebo suchého prachu použijte speciální vysavač.

## Provoz

- **Před každou prací na elektronářadí vytáhněte zástrčku ze zásuvky.**
- **Elektronářadí držte při práci pevně oběma rukama a zaujměte stabilní postoj.** Držení oběma rukama zajišťuje spolehlivější vedení elektronářadí.

### Uvedení do provozu

- **Dbejte na správné síťové napětí!** Napětí zdroje proudu musí souhlasit s údaji na typovém štítku elektronářadí.

#### Zapnutí a vypnutí

- Pro **spuštění** elektrického nářadí posuňte vypínač (6) dopředu.
- Pro **zajištění** vypínače (6) stiskněte vypínač (6) vpředu tak, aby zaskočil.
- Pro **vypnutí** uvolněte vypínač (6), resp. pokud je zaaretovaný, stiskněte vypínač (6) vzadu krátce dolů a poté ho uvolněte.
- **Brusné nástroje před použitím zkontrolujte. Brusný nástroj musí být bezvadně namontovaný a musí se volně otáčet. Proved'te zkušební chod po dobu minimálně 1 minuty bez zatížení. Nepoužívejte poškozené, neokrouhlé nebo vibrující brusné nástroje.** Poškozené brusné nástroje mohou prasknout a způsobit poranění.

## Volba brusného nástroje

Zvolte brusný nástroj podle tvaru obrobku a brusného materiálu. Zrnitost zvolte podle požadovaného úběru materiálu.

Použití	Tvar obrobku	Brusný nástroj
Broušení dřeva	Rovný	Brusný návlek
Odstranění laků (dřevo)	Rovný	Brusný návlek kónický
		Lamelový váleček (60 mm)
		Pružný váleček (60 mm / 15 mm)
Výrazné kontury	Zakřivený	Nylonový kartáč
		Lamelový váleček (60 mm)
Meziprostory (drážky, lamely, drážka/pero)	Zakřivený	Lamelový váleček (10 mm / 5 mm)
		Nylonový kartáč
Strukturování dřeva	Rovný	Nylonový kartáč
	Zakřivený	
Broušení laků (dřevo)	Rovný	Brusný návlek
		Brusný návlek kónický
		Lamelový váleček (60 mm)
Broušení kovu (např. ocel, hliník, mosaz)	Rovný	Brusný návlek
		Brusný návlek kónický
		Brusná plst'
Lamelový váleček (60 mm)	Zakřivený	Nylonový kartáč
		Čistící kotouč
Kovový kartáč mosazný	Zakřivený	Kovový kartáč mosazný
Odrezování kovu	Rovný	Čistící kotouč
	Zakřivený	Kovový kartáč mosazný
Leštění/strukturování kovu	Rovný	Nylonový kartáč
	Zakřivený	Brusná plst'
Odstranění laků (kov)	Rovný	Nylonový kartáč
		Čistící kotouč

## Pracovní pokyny

Úběrový výkon a kvalita povrchu jsou z velké části dány zvoleným brusným nástrojem, nastavenými otáčkami a přítlakem.

Pouze bezvadné brusné nástroje umožňují dobrý brusný výkon a šetří elektrického nářadí.

Používejte pouze originální příslušenství pro broušení **Bosch**.

#### Předvolba počtu otáček

Pomocí nastavovací kolečka pro předvolbu otáček (7) můžete předvolit potřebné otáčky i během provozu.

Když je dosaženo nejvyšší nastavení „6“, nastavovací kolečko slyšitelně zaskočí.

1 – 2 nízké otáčky

3 – 4 střední otáčky

5 – 6 vysoké otáčky

Potřebné otáčky závisí na materiálu a pracovních podmínkách a lze je zjistit praktickou zkouškou.

Údaje v následující tabulce jsou doporučené hodnoty.

Použití	Zrnitost (hrubé broušení / jemné broušení)	Stupeň otáček
Broušení laků	120/240	2/3
Odstranění laků	80/-	5
Měkké dřevo	80/240	5/6
Tvrdé dřevo	80/240	5/6
Dýha	120/240	2 – 4
Hliník	80/240	4/5
Broušení oceli	80/240	3 – 5
Odrezování oceli	80/120	4 – 6
Nerezová ocel	80/240	3 – 5
Kámen	80/240	5/6

Po delší práci s nízkými otáčkami byste měli elektrické nářadí kvůli ochlazení nechat cca 3 minuty běžet naprázdno s maximálními otáčkami.

#### Broušení

- Elektrické nářadí zapněte, posaďte celou brusnou plochu na broušený podklad a pohybujte jím s mírným tlakem po obrobku.
- Abyste prodloužili životnost brusných nástrojů, dbejte na rovnoměrný přítlak. Nadměrné zvýšení přítlaku nevede k vyššímu brusnému výkonu, ale k většímu opotřebení elektrického nářadí a brusného nástroje.
- Brusný nástroj, se kterým jste brousili kov, již nepoužívejte na jiné materiály.

## Údržba a servis

#### Údržba a čištění

- Před každou prací na elektronářadí vytáhněte zástrčku ze zásuvky.**
- Udržujte elektronářadí a větrací otvory čisté, aby pracovalo dobře a bezpečně.**

Je-li nutná výměna přívodního kabelu, nechte ji provést firmou **Bosch** nebo autorizovaným servisem pro elektronářadí **Bosch**, abyste zabránili ohrožení bezpečnosti.

## Zákaznická služba a poradenství ohledně použití

Zákaznická služba zodpoví vaše dotazy k opravě a údržbě vašeho výrobku a též k náhradním dílům. Rozkladové výkresy a informace o náhradních dílech najdete také na: **www.bosch-pt.com**

V případě dotazů k našim výrobkům a příslušenství vám ochotně pomůže poradenský tým Bosch.

V případě veškerých otázek a objednávek náhradních dílů bezpodmínečně uveďte 10místné věcné číslo podle typového štítku výrobku.

#### Czech Republic

Robert Bosch odbytová s.r.o.

Bosch Service Center PT

K Vápence 1621/16

692 01 Mikulov

Na [www.bosch-pt.cz](http://www.bosch-pt.cz) si můžete objednat opravu Vašeho stroje nebo náhradní díly online.

Tel.: +420 519 305700

Fax: +420 519 305700

E-Mail: [servis.naradi@cz.bosch.com](mailto:servis.naradi@cz.bosch.com)

[www.bosch-pt.cz](http://www.bosch-pt.cz)

#### Další adresy servisů najdete na:

[www.bosch-pt.com/serviceaddresses](http://www.bosch-pt.com/serviceaddresses)

#### Likvidace

Elektronářadí, příslušenství a obaly odevzdejte k ekologické recyklaci.



Elektronářadí nevyhazujte do domovního odpadu!

#### Pouze pro země EU:

Podle evropské směrnice 2012/19/EU o odpadních elektrických a elektronických zařízeních a její realizace v národních zákonech se již nepoužitelné elektronářadí musí shromážďovat odděleně od ostatního odpadu a odevzdat k ekologické recyklaci.

## Slovenčina

## Bezpečnostné upozornenia

### Všeobecné bezpečnostné upozornenia pre elektrické náradie

**⚠ VÝSTRAHA** Prečítajte si všetky bezpečnostné upozornenia, pokyny, ilustrácie a špecifikácie dodané s týmto elektrickým náradím.

Nedodržiavanie všetkých uvedených pokynov môže mať za následok úraz elektrickým prúdom, požiar a/alebo ťažké poranenie.

**Tieto výstražné upozornenia a bezpečnostné pokyny starostlivo uschovajte na budúce použitie.**

Pojem „elektrické náradie“ používaný v nasledujúcom texte sa vzťahuje na elektrické náradie napájané zo siete (s prívodnou šnúrou) a na elektrické náradie napájané akumulátorovou batériou (bez prívodnej šnúry).

#### Bezpečnosť na pracovisku

- ▶ **Pracovisko vždy udržiavajte čisté a dobre osvetlené.** Neporiadok a neosvetlené priestory pracoviska môžu mať za následok pracovné úrazy.
- ▶ **Nepoužívajte elektrické náradie vo výbušnom prostredí, napr. tam, kde sa nachádzajú horľavé kvapaliny, plyny alebo horľavý prach.** Ručné elektrické náradie vytvára iskry, ktoré by mohli zapáliť prach alebo výpary.
- ▶ **Nedovoľte deťom a iným nepovolánym osobám, aby sa počas používania elektrického náradia zdržiavali v blízkosti pracoviska.** Pri rozptyľovaní môžete stratiť kontrolu nad náradím.

#### Bezpečnosť – elektrina

- ▶ **Zástrčka prívodnej šnúry elektrického náradia musí zodpovedať použitej zásuvke.** V žiadnom prípade nijako nemeňte zástrčku. S uzemneným elektrickým náradím nepoužívajte ani žiadne zástrčkové adaptéry. Neupravené zástrčky a vhodné zásuvky znižujú riziko úrazu elektrickým prúdom.
- ▶ **Vyhýbajte sa telesnému kontaktu s uzemnenými povrchovými plochami, ako sú napr. potrubia, vykurovacie telesá, sporáky a chladničky.** Ak je vaše telo uzemnené, hrozí zvýšené riziko úrazu elektrickým prúdom.
- ▶ **Nevystavujte elektrické náradie dažďu ani vlhkosti.** Vniknutie vody do ručného elektrického náradia zvyšuje riziko úrazu elektrickým prúdom.
- ▶ **Nepoužívajte prívodnú šnúru na iné než určené účely: na nosenie ručného elektrického náradia, ani na jeho zavesenie a zástrčku nevyberajte zo zásuvky ťahaním za prívodnú šnúru. Udržiavajte sieťovú šnúru mimo dosahu horúcich telies, oleja, ostrých hrán alebo pohybujúcich sa súčastí.** Poškodené alebo zauzlené prívodné šnúry zvyšujú riziko úrazu elektrickým prúdom.
- ▶ **Keď pracujete s elektrickým náradím vonku, používajte len také predlžovacie káble, ktoré sú schválené aj na používanie vo vonkajších priestoroch.** Použitie predlžovacieho kábla, ktorý je vhodný na používanie vo vonkajšom prostredí, znižuje riziko úrazu elektrickým prúdom.
- ▶ **Ak sa nedá vyhnúť použitiu elektrického náradia vo vlhkom prostredí, použite ochranný spínač pri poruchových prúdoch.** Použitie ochranného spínača pri poruchových prúdoch znižuje riziko úrazu elektrickým prúdom.

#### Bezpečnosť osôb

- ▶ **Buďte ostražití, sústreďte sa na to, čo robíte, a s elektrickým náradím pracujte uvážlivo. Nepracujte s elektrickým náradím, ak ste unavení alebo ak ste pod vplyvom drog, alkoholu alebo liekov.** Krátka nepozornosť pri používaní elektrického náradia môže mať za následok vážne poranenia.

- ▶ **Používajte osobné ochranné prostriedky. Vždy používajte ochranné okuliare.** Používanie osobných ochranných prostriedkov, ako je ochranná dýchacia maska, bezpečnostná pracovná obuv, ochranná prilba alebo chrániče sluchu, podľa druhu elektrického náradia a spôsobu jeho použitia znižuje riziko zranenia.
- ▶ **Vyhýbajte sa neúmyselnému uvedeniu elektrického náradia do činnosti. Pred zasunutím zástrčky do zásuvky a/alebo pred pripojením akumulátora, pred chytením alebo prenášaním elektrického náradia sa vždy presvedčte, či je elektrické náradie vypnuté.** Prenášanie elektrického náradia so zapnutým vypínačom alebo pripojenie zapnutého elektrického náradia k elektrickej sieti môže mať za následok nehodu.
- ▶ **Kým zapnete elektrické náradie, odstráňte z neho nastavovacie pomôcky alebo kľúče na skrutky.** Nastavovací nástroj alebo kľúč, ktorý sa nachádza v rotujúcej časti elektrického náradia, môže spôsobiť vážne poranenia osôb.
- ▶ **Vyhýbajte sa abnormálnym polohám tela. Dbajte na pevný postoj a neustále udržiavajte rovnováhu.** Takto budete môcť lepšie kontrolovať ručné elektrické náradie v neočakávaných situáciách.
- ▶ **Pri práci noste vhodný pracovný odev. Nenoste voľné odevy ani šperky. Dbajte, aby sa vlasy, odev a rukavice nedostali do blízkosti pohyblivých súčastí.** Voľný odev, dlhé vlasy alebo šperky sa môžu zachytiť do rotujúcich častí elektrického náradia.
- ▶ **Ak sa dá na ručné elektrické náradie namontovať odsávacie zariadenie a zariadenie na zachytávanie prachu, presvedčte sa, či sú dobre pripojené a správne používané.** Použitie odsávacieho zariadenia a zariadenia na zachytávanie prachu znižuje riziko ohrozenia zdravia prachom.
- ▶ **Dbajte, aby ste pri rutinnom používaní náradia nekonalí v rozpore s princípmi jeho bezpečného používania.** Nepozorná práca môže viesť v okamihu k ťažkému zraneniu.

#### Starostlivé používanie elektrického náradia

- ▶ **Nikdy nepreťažujte elektrické náradie. Používajte elektrické náradie vhodné na daný druh práce.** S vhodným ručným elektrickým náradím budete pracovať lepšie a bezpečnejšie v uvedenom rozsahu výkonu náradia.
- ▶ **Nepoužívajte elektrické náradie, ktoré má pokazený vypínač.** Náradie, ktoré sa už nedá zapnúť alebo vypnúť, je nebezpečné a treba ho zveriť do opravy odborníkovi.
- ▶ **Než začnete náradie nastavovať alebo prestavovať, vymieňať príslušenstvo alebo kým ho odložíte, vždy vytiahnite zástrčku sieťovej šnúry zo zásuvky a/alebo odoberte akumulátor, ak je to možné.** Toto preventívne opatrenie zabraňuje neúmyselnému spusteniu elektrického náradia.
- ▶ **Nepoužívané elektrické náradie uschovávajte tak, aby bolo mimo dosahu detí. Nedovoľte používať toto náradie osobám, ktoré s ním nie sú dôverne oboznámené**

alebo ktoré si neprečítali tieto pokyny. Elektrické náradie je nebezpečné, ak ho používajú neskusené osoby.

- ▶ **Elektrické náradie a príslušenstvo starostlivo ošetrujte.** Kontrolujte, či pohyblivé súčiastky bezchybne fungujú alebo či nie sú blokové, zlomené alebo poškodené, čo by mohlo negatívne ovplyvniť správne fungovanie elektrického náradia. Pred použitím náradia dajte poškodené súčiastky vymeniť. Veľa nehôd je spôsobených nedostatočnou údržbou elektrického náradia.
- ▶ **Rezné nástroje udržiavajte ostré a čisté.** Starostlivo ošetrované rezné nástroje s ostrými reznými hranami majú menšiu tendenciu zablokovať sa a ľahšie sa dajú viesť.
- ▶ **Používajte elektrické náradie, príslušenstvo, nastavovacie nástroje a pod. podľa týchto výstražných upozornení a bezpečnostných pokynov.** Pri práci zohľadnite konkrétne pracovné podmienky a činnosť, ktorú budete vykonávať. Používanie elektrického náradia na iný než predpokladaný účel môže viesť k nebezpečným situáciám.
- ▶ **Rukoväti a úchopové povrchy udržiavajte suché, čisté a bez oleja alebo mazacieho tuku.** Šmyklavé rukoväti a úchopové povrchy neumožňujú bezpečnú manipuláciu a ovládanie náradia v neočakávaných situáciách.

#### Servis

- ▶ **Elektrické náradie dávajte opravovať len kvalifikovanému personálu, ktorý používa originálne náhradné súčiastky.** Tým sa zaistí zachovanie bezpečnosti náradia.

#### Bezpečnostné pokyny pre brúsny valček

**Bezpečnostné pokyny spoločné pre brúsenie a opracovanie drôtenou kefou**

- ▶ **Držte elektrické náradie za izolované uchopovacie plochy, pretože brúsne časti by sa mohli dostať do kontaktu s napájacím káblom.** Rezacie príslušenstvo pri kontakte s fázou môže prepojiť odhalené kovové časti náradia s fázou a používateľ môže byť zasiahnutý elektrickým prúdom.
- ▶ **Toto elektrické náradie slúži ako brúsny valček alebo drôtená kefa. Prečítajte si všetky bezpečnostné upozornenia, pokyny, ilustrácie a špecifikácie dodané s týmto elektrickým náradím.** Zanedbanie dodržiavania všetkých uvedených pokynov môže mať za následok zásah elektrickým prúdom, požiar a/alebo ťažké poranenie.
- ▶ **Toto elektrické náradie sa neodporúča na leštenie alebo delenie.** Činnosti, na ktoré nie je určené toto elektrické náradie, môžu ohroziť zdravie a spôsobiť zranenia osôb.
- ▶ **Nepoužívajte príslušenstvo, ktoré nie je špeciálne navrhnuté a odporúčané výrobcom náradia.** Hoci príslušenstvo možno pripojiť na vaše elektrické náradie, nezaručuje to bezpečné používanie.
- ▶ **Menovité otáčky príslušenstva musia byť minimálne rovnaké ako maximálne otáčky vyznačené na elektric-**

**kom náradí.** Príslušenstvo, ktoré sa otáča rýchlejšie, ako sú jeho menovité otáčky, sa môže zlomiť a rozletieť.

- ▶ **Priemer otvoru kotúča a príruby musia zodpovedať priemeru vretena elektrického náradia.** Príslušenstvo nesprávnych rozmerov sa nedá vhodne chrániť alebo ovládať.
- ▶ **Pri montáži pomocou závitú musí mať rovnaký závit ako vreteno brúsky. Pri príslušenstve namontovanom pomocou príruby musí byť otvor príslušenstva zhodný s otvorom príruby.** Príslušenstvo, ktoré nie je vhodné s montážnym mechanizmom elektrického náradia, nie je vyvážené, nadmerne vibruje a môže spôsobiť stratu kontroly nad náradím.
- ▶ **Nepoužívajte poškodené príslušenstvo. Pred každým použitím skontrolujte príslušenstvo ako napr. brúsne kotúče, či nie sú vyštípené a prasknuté; brúsne taniere, či nie sú prasknuté, zodraté alebo nadmerne opotrebované alebo či drôtené kefy nemajú voľné alebo prasknuté drôty. Ak elektrické náradie alebo príslušenstvo spadne na zem, skontrolujte ho, či nie je poškodené, alebo použite nepoškodené príslušenstvo. Po kontrole a inštalácii príslušenstva zaujmite vy aj okolostojace osoby polohu v dostatočnej vzdialenosti od rotujúceho príslušenstva a na jednu minútu nechajte bežať nezaťažené elektrické náradie pri maximálnych otáčkach.** Poškodené príslušenstvo sa počas tejto skúšky obyčajne rozpadne.
- ▶ **Používajte osobné ochranné prostriedky. V závislosti od vykonávanej práce používajte ochranný štít na tvár alebo ochranné okuliare. Podľa potreby používajte respirátor proti prachu, chrániče sluchu, rukavice a pracovnú zásteru schopnú zachytiť drobné brúsivo alebo úlomky obrobku.** Ochrana očí musí byť schopná zachytiť lietajúce úlomky uvoľnené pri rôznych činnostiach. Masky proti prachu alebo respirátory musia dokázať odfiltrovať častice vznikajúce pri práci. Dlhodobé vystavenie pôsobeniu intenzívneho hluku môže spôsobiť stratu sluchu.
- ▶ **Okolostojace osoby sa musia nachádzať v bezpečnej vzdialenosti od pracoviska. Každá osoba, ktorá vstúpi do pracovného priestoru, musí používať osobné ochranné prostriedky.** Úlomky obrobku alebo odlomného príslušenstva môžu odletieť a spôsobiť zranenie aj na väčšiu vzdialenosť od miesta vykonávania činnosti.
- ▶ **Nikdy neodkladajte elektrické náradie, kým sa príslušenstvo úplne nezastaví.** Rotujúce príslušenstvo sa môže zachytiť o povrch a vymknúť sa spod vašej kontroly.
- ▶ **Nespúšťajte elektrické náradie, ak ho držíte pri sebe.** Náhodný kontakt s rotujúcim príslušenstvom by mohlo zachytiť váš odev a pritiahnúť ho na vaše telo.
- ▶ **Pravidelne čistite vetracie otvory elektrického náradia.** Ventilátor motora bude nasávať prach dovnútra náradia a nadmerné hromadenie prachových kovových častíc môže spôsobiť úraz elektrickým prúdom.
- ▶ **Nepoužívajte elektrické náradie v blízkosti horľavých materiálov.** Iskry môžu zapáliť tieto materiály.

- ▶ **Nepoužívajte príslušenstvo vyžadujúce kvapalné chladenie.** Používanie vody alebo kvapalných chladiacich prostriedkov môže mať za následok úraz elektrickým prúdom aj so smrteľnými následkami.
- ▶ **Umiestnite napájaci kábel mimo rotujúceho príslušenstva.** Ak stratíte kontrolu, kábel sa môže prerezať alebo zachytiť a vaša ruka alebo rameno sa môže vťahnuť do rotujúceho príslušenstva.

#### Bezpečnostné výstrahy pre prácu s drôtenými kefami

- ▶ **Pamätajte, že z kefy sa uvoľňujú kúsky drôtu aj počas normálneho používania. Nepreťažujte drôty pôsobením nadmernej sily na kefu.** Drôtené štetinky môžu ľahko preniknúť tenkým odevom a/alebo kožou.
- ▶ **Ak sa pre kefovanie odporúča používať ochranný kryt, zabránite kontaktu drôteného kotúča alebo kefy s krytom.** Drôtený kotúč alebo kefa môže v dôsledku zaťaženia a odstredivých síl zväčšiť svoj priemer.

#### Dodatocné bezpečnostné pokyny

Používajte ochranné okuliare.



- ▶ **Noste ochranné rukavice.**
- ▶ **V prípade prerušenia elektrického napájania, napr. pri výpadku prúdu alebo pri vytiahnutí sieťovej zástrčky zo zásuvky elektrického náradia vypnite.** Zabráni sa tak nekontrolovanému opätovnému spusteniu.
- ▶ **Elektrické náradie používajte len na brúsenie nasucho.** Vniknutie vody do elektrického náradia zvyšuje riziko zásahu elektrickým prúdom.
- ▶ **Elektrické náradie ved'te proti obrobku iba v zapnutom stave a vypnite ho až po zdvihnutí náradia od obrobku.** Elektrické náradie sa môže náhle pohybovať.
- ▶ **Nikdy sa nedotýkajte bežiaceho brúsneho nástroja.** Hrozí riziko poranenia.
- ▶ **Dávajte pozor, aby odlietavaním iskier neboli ohrozené žiadne osoby. Odstráňte z okolia horľavé materiály.** Pri brúsení kovov odlietavajú iskry.
- ▶ **Nepoužívajte opotrebované, natrhnuté alebo silno zanesené brúsne pásy.** Poškodené pásy sa môžu roztrhnúť, odmrštiť a niekoho poraniť.
- ▶ **Pravidelne čistíte vetracie otvory svojho elektrického náradia.** Ventilátor motora vťahuje do telesa náradia prach a veľké nahromadenie kovového prachu by mohlo spôsobiť vznik nebezpečného zásahu elektrickým prúdom.
- ▶ **Zabezpečte obrobok.** Obrobok upnutý pomocou upínacieho zariadenia alebo zveráka je bezpečnejší ako obrobok pridržovaný rukou.
- ▶ **Počkajte na úplné zastavenie elektrického náradia, až potom ho odložte.** Vkladač nástroj sa môže zaseknúť a môže zapríčiniť stratu kontroly nad ručným elektrickým náradím.
- ▶ **Pozor, nebezpečenstvo požiaru! Zabráňte prehriatiu brúseného materiálu a brúsky. Vyprázdňte nádobu na**

**prach vždy pred prestávkou v práci.** Prach z brúsenia vo vrecku na prach, mikrofiltri, papierovom vrecku (alebo vo filtračnom vrecku, príp. filtri vysávača) sa za nepriaznivých podmienok, ako odlietavanie iskier pri brúsení kovov, môže sám vznietiť. Mimoriadne nebezpečenstvo hrozí vtedy, keď je prach z brúsenia zmiešaný so zvyškami laku, polyuretánu alebo iných chemických látok a opracovávaný materiál je po dlhšej práci horúci.

## Opis výrobku a výkonu



**Prečítajte si všetky bezpečnostné upozornenia a pokyny.** Nedodržovanie bezpečnostných upozornení a pokynov môže zapríčiniť úraz elektrickým prúdom, požiar a/alebo ťažké poranenia.

Prosím, všimnite si obrázky v prednej časti návodu na používanie.

## Používanie v súlade s určením

Elektrické náradie je určené na brúsenie a kefovanie dreva, plastu, kovu, tmeliacej hmoty (napríklad sadry) a tiež lakovaných povrchov bez použitia vody. Je mimoriadne vhodné na brúsenie nerovných povrchov.

## Vyobrazené komponenty

Číslovanie jednotlivých komponentov sa vzťahuje na vyobrazenie elektrického náradia na grafickej strane.

- (1) Brúsne vreteno
- (2) Kryt na odsávanie prachu
- (3) Odsávací nátrubok
- (4) Upínacia skrutka na montáž krytu na odsávanie prachu
- (5) Rukoväť (izolovaná úchopová plocha)
- (6) Vypínač
- (7) Nastavovacie koliesko predvolby otáčok
- (8) Pružný kotúč
- (9) Lamelové kotúče
- (10) Upínacia stopka pre brúsne puzdro<sup>a)</sup>
- (11) Brúsne puzdro<sup>a)</sup>
- (12) Upínanie SDS
- (13) Upínacia pružina systému SDS
- (14) Ovládací gombík systému SDS na odistenie brúsneho nástroja
- (15) Rameno náradia
- (16) Upevňovacia drážka krytu na odsávanie prachu
- (17) Zaskakovacia drážka
- (18) Odsávací hadica<sup>a)</sup>
- (19) Odsávací adaptér (Ø 19 mm)<sup>a)</sup>

a) **Vyobrazené alebo opísané príslušenstvo nepatrí do štandardného rozsahu dodávky. Kompletné príslušenstvo nájdete v našom sortimente príslušenstva.**

## Technické údaje

Brúsny valček		Texoro
Vecné číslo		<b>3 603 CB5 1..</b>
Predvoľba otáčok		●
Menovitý príkon	W	250
Voľnobežné otáčky $n_0$	min <sup>-1</sup>	1600–3000
Hmotnosť podľa EPTA-Procedure 01:2014	kg	1,3
Trieda ochrany		□ / II

Údaje platia pre menovité napätie [U] 230 V. Pri odlišných napätiach a vo vyhotoveniach špecifických pre jednotlivé krajiny sa môžu tieto údaje líšiť.

## Informácia o hlučnosti/vibráciách

Hodnoty emisií hluku zistené podľa **EN 62841-2-4**.

Úroveň hluku elektrického náradia pri použití váhového filtra A je typicky: úroveň akustického tlaku **79 dB(A)**; úroveň akustického výkonu **90 dB(A)**. Neistota  $K = 3$  dB.

### Noste prostriedky na ochranu sluchu!

Celkové hodnoty vibrácií  $a_h$  (súčet vektorov v troch smeroch) a neistota  $K$  zistená podľa **EN 62841-2-4**:

Brúsenie s brúsnym puzdrom:  $a_h = 3,5 \text{ m/s}^2$ ,  $K = 1,5 \text{ m/s}^2$ ,  
Brúsenie s lamelovým kotúčom (60 mm):  $a_h = 2,5 \text{ m/s}^2$ ,  
 $K = 1,5 \text{ m/s}^2$ ,

Brúsenie s lamelovým kotúčom (10 mm):  $a_h = 3 \text{ m/s}^2$ ,  
 $K = 1,5 \text{ m/s}^2$ ,

Práca s drôtenou kefou:  $a_h = 6 \text{ m/s}^2$ ,  $K = 1,5 \text{ m/s}^2$ .

Úroveň vibrácií a hodnota emisií hluku uvedené v týchto pokynoch boli namerané podľa normovaného meracieho postupu a dajú sa použiť na vzájomné porovnanie elektrického náradia. Hodia sa aj na predbežný odhad emisie vibrácií a hluku.

Uvedená úroveň vibrácií a hodnota emisií hluku reprezentuje hlavné spôsoby použitia elektrického náradia. Ak sa však elektrické náradie využíva na iné spôsoby použitia, s odlišnými vkladacími nástrojmi alebo pri nedostatočnej údržbe, môže sa úroveň vibrácií a hodnota emisií hluku odlišovať. To môže emisiu vibrácií a hluku počas celého pracovného času výrazne zvýšiť.

Na presný odhad emisií vibrácií a hluku by sa mal zohľadniť aj čas, v priebehu ktorého je náradie vypnuté alebo síce spustené, ale v skutočnosti sa nepoužíva. To môže emisie vibrácií a hluku počas celého pracovného času výrazne znížiť.

Na ochranu obsluhujúcej osoby pred pôsobením vibrácií určite doplnkové bezpečnostné opatrenia, ako napríklad: údržba elektrického náradia a vkladacích nástrojov, udržiavanie správnej teploty rúk, organizácia pracovných procesov.

## Montáž

- **Pred všetkými prácami na elektrickom náradí vyťahnite sieťovú zástrčku zo zásuvky.**

## Výmena brúsnych nástrojov

Pomocou upínania SDS (**12**) brúsneho vretena (**1**) môžete brúsny nástroj vymeniť jednoduchým spôsobom a pohodlne bez použitia ďalších nástrojov.

Ak je elektrické náradie vypnuté, **systém Autolock** zaaretuje brúsne vreteno. Na stojace a zaistené brúsne vreteno je možné lepšie nasávať (a sťahovať z neho) brúsne nástroje.

Pružné kotúče (**8**), lamelové kotúče (**9**) a drôtené kefy môžete nasadiť priamo na brúsne vreteno (**1**).

Pri brúsnom puzdre (**11**) je nutné najprv nasadiť upínaciu stopku (**10**) na brúsne vreteno (**1**). Potom môžete brúsne puzdro (**11**) nasunúť na upínaciu stopku (**10**).

### Montáž brúsnych nástrojov (pozri obrázok A)

- Držte brúsny nástroj tak, aby upínacie pružiny systému SDS (**13**) smerovali preč od brúsneho vretena (**1**).
- Nasúvajte brúsny nástroj otáčavým pohybom na brúsne vreteno (**1**), kým počuteľne nezaskočí.
- Skontrolujte zaistenie potiahnutím za brúsny nástroj.

### Montáž brúsnych puzdiel (pozri obrázok B1 – B2)

- Držte upínaciu stopku (**10**) tak, aby upínacie pružiny systému SDS (**13**) smerovali preč od brúsneho vretena (**1**).
- Nasúvajte upínaciu stopku (**10**) otáčavým pohybom na brúsne vreteno (**1**), kým počuteľne nezaskočí.
- Skontrolujte zaistenie potiahnutím za upínaciu stopku.
- Otáčajte brúsne puzdro (**11**) cez upínaciu stopku (**10**), kým nebudú gumové lamely úplne zakryté.

### Demontáž brúsneho nástroja (pozri obrázky C1 – C2)

- Stlačte ovládací gombík systému SDS (**14**) na odistenie a siahnite brúsny nástroj z brúsneho vretena (**1**).

## Kryt na odsávanie prachu

**Upozornenie:** Pri prácach s drôtenými kefami vždy používajte kryt na odsávanie prachu, ktorý je súčasťou dodávky.

### Montáž krytu na odsávanie prachu (pozri obrázok D)

- Kryt na odsávanie prachu (**2**) nasadíte proti miernemu odporu až na doraz do dvoch upevňovacích drážok (**16**) na ramene náradia (**15**).
- Utiahnite upínaciu skrutku (**4**).

Kryt na odsávanie prachu je teraz pevne namontovaný na ramene náradia.

### Nastavenie krytu na odsávanie prachu (pozri obrázok E)

- **Kryt na odsávanie prachu (2) nastavte tak, aby prach alebo iskry nesmerovali k pracovníkovi.**

Kryt na odsávanie prachu (**2**) môže brúsne vreteno kryť v rôznych uhloch. Na to slúžia zaskakovacie drážky (**17**).

- Po namontovaní otočte kryt na odsávanie prachu (**2**) v závislosti od druhu práce a tvaru obrobku.

Kryt na odsávanie prachu zaskočí v troch polohách.

## Odsávanie prachu a triesok

Prach z niektorých materiálov, napr. z náterov obsahujúcich olovo, z niektorých druhov dreva, minerálov a kovu môže byť zdraviu škodlivý. Kontakt s takýmto prachom alebo jeho vdy-



chovanie môže vyvolať alergické reakcie a/alebo ochorenia dýchacích ciest používateľa alebo osôb, ktoré sa nachádzajú v blízkosti.

Určité druhy prachu, ako napríklad prach z dubového alebo z bukoveho dreva, sa považujú za rakovinotvorné, predovšetkým v spojení s prídavnými látkami, ktoré sa používajú na ošetrovanie dreva (chróman, prostriedky na ochranu dreva). Materiál, ktorý obsahuje azbest, smú opracovávať len odborníci.

- Používajte podľa možnosti také odsávanie prachu, ktoré je pre daný materiál vhodné.
- Postarajte sa o dobré vetranie svojho pracoviska.
- Odporúčame používať masku na ochranu dýchacích ciest s filtrom triedy P2.

Dodržiavajte aj predpisy vašej krajiny týkajúce sa obrábajúcich materiálov.

► **Zabráňte usadzovaniu a hromadeniu prachu na pracovisku.** Prach sa môže ľahko zapáliť.

#### Externé odsávanie (pozri obrázok F)

- Nasadte odsávaciu hadicu (18) s vhodným odsávacím adaptérom (19) (priemer 19 mm) na odsávací nátrubok (3). Spojte odsávaciu hadicu s vysávačom (príslušenstvo).

Prehľad vzťahujúci sa na pripojenie k rôznym vysávačom nájdete na konci tohto návodu.

Vysávač musí byť vhodný pre daný druh opracovávaného materiálu.

Pri odsávaní materiálov mimoriadne ohrozujúcich zdravie, rakovinotvorných alebo suchých prachov používajte špeciálny vysávač.

## Prevádzka

- **Pred všetkými prácami na elektrickom náradí vytiahnite sieťovú zástrčku zo zásuvky.**
- **Elektrické náradie držte pri práci pevne oboma rukami a zaujmite stabilný postoj.** Elektrické náradie je bezpečnejšie viesť dvomi rukami.

### Uvedenie do prevádzky

- **Venujte pozornosť napätiu elektrickej siete!** Napätie zdroja elektrického prúdu sa musí zhodovať s údajmi na typovom štítku elektrického náradia.

#### Zapnutie/vypnutie

- Na **zapnutie** elektrického náradia posuňte vypínač (6) dopredu.
- Na **zaaretovanie** vypínača (6) stlačte vypínač (6) vpredu, aby zapadol.
- Na **vypnutie** uvoľnite vypínač (6) alebo, keď je zaaretovaný, vypínač (6) krátko stlačte vzadu smerom dole a potom ho uvoľnite.
- **Brúsne nástroje pred použitím skontrolujte. Brúsny nástroj musí byť bezchybne namontovaný a musí sa dať voľne otáčať. Vykonajte skúšobný chod aspoň počas 1 minúty bez zaťaženia. Nepoužívajte žiadne po-**

**škodené, zdeformované alebo vibrujúce brúsne nástroje.** Poškodené brúsne nástroje môžu prasknúť a spôsobiť zranenia.

### Výber brúsneho nástroja

Brúsny nástroj si vyberte podľa tvaru opracovávaného povrchu a podľa brúseného materiálu. Zrnitosť prispôbte želanému úberu materiálu.

Použitie	Tvar povrchu	Brúsny nástroj
Brúsenie dreva	rovný	Brúsne puzdro
Odstraňovanie lakov (drevo)		Brúsne puzdro kónické
		Lamelový kotúč (60 mm)
	zakrivený, prehnutý	Pružný kotúč (60 mm/15 mm)
	výrazné kontúry	Nylónová kefa
		Lamelový kotúč (60 mm)
	Medzipriestory (drážky, lamely, drážka/pero)	Lamelový kotúč (10 mm/5 mm)
Štruktúrovanie dreva	rovný	Nylónová kefa
	zakrivený, prehnutý	
Brúsenie lakov (drevo)	rovný	Brúsne puzdro
		Brúsne puzdro kónické
		Lamelový kotúč (60 mm)
Brúsenie kovov (napr. oceľ, hliník, mosadz)	rovný	Brúsne puzdro
		Brúsne puzdro kónické
		Brúsna plšť
		Lamelový kotúč (60 mm)
	zakrivený, prehnutý	Nylónová kefa
		Čistiaci kotúč
		Kovová kefa pomosadená
Odstraňovanie hrdze z kovov	rovný	Čistiaci kotúč
	zakrivený, prehnutý	Kovová kefa pomosadená
Leštenie/štruktúrovanie kovu	rovný	Nylónová kefa
	zakrivený, prehnutý	Brúsna plšť
Odstraňovanie lakov (kov)	rovný	Nylónová kefa
		Čistiaci kotúč

## Pracovné pokyny

Úberový výkon a kvalita povrchu sú v podstatnej miere určené výberom brúsneho nástroja, predvoleným stupňom otáčok a prítlakom.

Len bezchybné brúsne nástroje prinášajú dobrý brúsny výkon a šetria elektrické náradie.

Používajte len originálne brúsne príslušenstvo **Bosch**.

### Predvoľba otáčok

Nastavovacím kolieskom predvoľby otáčok (7) môžete predvoľiť potrebné otáčky aj počas prevádzky.

Ak sa dosiahne koncové nastavenie „6“, nastavovacie koliesko počutielne zaskočí.

1 – 2 nízke otáčky

3 – 4 stredné otáčky

5 – 6 vysoké otáčky

Potrebné otáčky závisia od materiálu a pracovných podmienok a dajú sa zistiť praktickým vyskúšaním.

Údaje v nasledujúcej tabuľke sú odporúčanými hodnotami.

Použitie	Zrornosť (hrubý výbrus/jemný výbrus)	Stupeň otáčok
Brúsenie lakov	120/240	2/3
Odstraňovanie lakov	80/-	5
Mäkké drevo	80/240	5/6
Tvrdé drevo	80/240	5/6
Dyha	120/240	2 – 4
Hliník	80/240	4/5
Brúsenie ocele	80/240	3 – 5
Odstraňovanie hrdze z ocele	80 /120	4 – 6
Nehrdzavejúca oceľ	80/240	3 – 5
Kameň	80/240	5/6

Po dlhšej práci s nízkymi otáčkami by ste mali elektrické náradie kvôli ochladeniu nechať cca 3 minúty bežať naprázdno s maximálnymi otáčkami.

### Brúsenie

- Zapnite elektrické náradie, priložte ho celou brúsnou plochou na obrábaný podklad a miernym prítlakom ním pohybujte po obrobku.
- Dbajte na rovnomerný prítlak, aby sa zvýšila životnosť brúsnych nástrojov. Nadmerné zvýšenie prítlaku nemá za následok zvýšenie brúsneho výkonu, ale len väčšie opotrebovanie elektrického náradia a brúsneho nástroja.
- Brúsny nástroj, ktorý bol použitý na opracovávanie kovu, už nepoužívajte na iné materiály.

## Údržba a servis

### Údržba a čistenie

- Pred všetkými prácami na elektrickom náradí vytriahnite sieťovú zástrčku zo zásuvky.

- Elektrické náradie a jeho vetracie štrbiny udržiavajte vždy v čistote, aby ste mohli pracovať dobre a bezpečne.

Ak je potrebná výmena pripájacieho vedenia, musí ju vykonať **Bosch** alebo niektoré autorizované stredisko služieb zákazníkom pre elektrické náradie **Bosch**, aby sa zabránilo ohrozeniam bezpečnosti.

### Zákaznícka služba a poradenstvo ohľadom použitia

Servisné stredisko Vám odpovie na otázky týkajúce sa opravy a údržby Vášho produktu ako aj náhradných dielov. Rozkladové výkresy a informácie o náhradných dieloch nájdete tiež na: [www.bosch-pt.com](http://www.bosch-pt.com)

V prípade otázok týkajúcich sa našich výrobcov a príslušenstva Vám ochotne pomôže poradenský tím Bosch.

V prípade akýchkoľvek otázok a objednávok náhradných dielov uvádzajte bezpodmienečne 10-miestne vecné číslo uvedené na typovom štítku výrobku.

### Slovakia

Na [www.bosch-pt.sk](http://www.bosch-pt.sk) si môžete objednať opravu vášho stroja alebo náhradné diely online.

Tel.: +421 2 48 703 800

Fax: +421 2 48 703 801

E-Mail: [servis.naradia@sk.bosch.com](mailto:servis.naradia@sk.bosch.com)

[www.bosch-pt.sk](http://www.bosch-pt.sk)

### Ďalšie adresy servisov nájdete na:

[www.bosch-pt.com/serviceaddresses](http://www.bosch-pt.com/serviceaddresses)

### Likvidácia

Elektrické náradie, príslušenstvo a obaly treba odovzdať na ekologickú recykláciu.



Nevyhadzujte elektrické náradie do bežného odpadu z domácnosti!

### Len pre krajiny EÚ:

Podľa európskej smernice 2012/19/EÚ o odpade z elektrických a elektronických zariadení a podľa jej transpozície do národného práva sa musí už nepoužiteľné elektrické náradie zbierať separovane a odovzdať na ekologickú recykláciu.

## Magyar

### Biztonsági tájékoztató

Általános biztonsági előírások az elektromos kéziszerszámok számára

#### ▲ FIGYELMEZ-TETÉS

Olvassa el valamennyi biztonsági tájékoztatót, előírást, illusztrációt és adatot, amelyet az elektromos kéziszerszámmal együtt megkapott. Az alábbiakban felső-

rott előírások betartásának elmulasztása áramütéshez, tűzhöz és/vagy súlyos testi sérülésekhez vezethet.

**Kérjük a későbbi használatra gondosan őrizze meg ezeket az előírásokat.**

Az alább alkalmazott "elektromos kéziszerszám" fogalom a hálózati elektromos kéziszerszámokat (hálózati csatlakozó kábellel) és az akkumulátoros elektromos kéziszerszámokat (hálózati csatlakozó kábel nélkül) foglalja magában.

#### Munkahelyi biztonság

- ▶ **Tartsa tisztán és jól megvilágítva a munkaterületet.** A zsúfolt vagy sötét területeken gyakrabban következnek be balesetek.
- ▶ **Ne dolgozzon a berendezéssel olyan robbanásveszélyes környezetben, ahol éghető folyadékok, gázok vagy por vannak.** Az elektromos kéziszerszámok szikrákat keltenek, amelyek a port vagy a gőzöket meggyújthatják.
- ▶ **Tartsa távol a gyerekeket és a nézelődőket, ha az elektromos kéziszerszámot használja.** Ha elvonják a figyelmét, elvesztheti az uralmát a berendezés felett.

#### Elektromos biztonsági előírások

- ▶ **A készülék csatlakozó dugójának bele kell illeszkednie a dugaszolóaljzatba.** A csatlakozó dugót semmilyen módon sem szabad megváltoztatni. Védőföldeléssel ellátott készülékek esetében ne használjon csatlakozó adaptert. A változtatás nélküli csatlakozó dugók és a megfelelő dugaszoló aljzatok csökkentik az áramütés kockázatát.
- ▶ **Kerülje el a földelt felületekkel való érintkezést, mint például csövek, fűtőtestek, kályhák és hűtőgépek.** Az áramütés veszélye megnövekszik, ha a teste földelve van.
- ▶ **Tartsa távol az elektromos kéziszerszámot az esőtől és a nedvségtől.** Ha víz jut be egy elektromos kéziszerszámba, az megnöveli az áramütés veszélyét.
- ▶ **Ne használja a kábelt a rendeltetésétől eltérő célokra.** Sohase vigye vagy húzza az elektromos kéziszerszámot a kábelnél fogva, valamint sose húzza ki a csatlakozót a kábelnél fogva a dugaszoló aljzataból. Tartsa távol a kábelt hőforrásoktól, olajtól, éles sarkoktól és élektől, valamint mozgó gépkatrészekről. A megroggályodott vagy csomókkal teli kábel megnöveli az áramütés veszélyét.
- ▶ **Ha egy elektromos kéziszerszámmal a szabadban dolgozik, csak kültéri hosszabbítót használjon.** A kültéri hosszabbító használata csökkenti az áramütés veszélyét.
- ▶ **Ha nem lehet elkérülni az elektromos kéziszerszám nedves környezetben való használatát, alkalmazzon egy hibaáram-védőkapcsolót.** A hibaáram-védőkapcsoló alkalmazása csökkenti az áramütés kockázatát.

#### Személyi biztonság

- ▶ **Munka közben mindig figyeljen, ügyeljen arra, amit csinál és megfontoltan dolgozzon az elektromos kéziszerszámmal.** Ne használja a berendezést ha fáradt vagy kábítószert, alkohol vagy gyógyszer hatása alatt

áll. Egy pillanatnyi figyelmetlenség a szerszám használata közben komoly sérülésekhez vezethet.

- ▶ **Viseljen védőfelszerelést. Viseljen mindig védőszemüveget.** A védőfelszerelések, mint a porvédő álarc, csúszásbiztos védőcipő, védősapka és fülvédő megfelelő használata csökkenti a személyi sérülések kockázatát.
- ▶ **Kerülje el a készülék akaratlan üzembe helyezését. Győződjön meg arról, hogy az elektromos kéziszerszám ki van kapcsolva, mielőtt beköti az áramforrást és/vagy az akkumulátort, valamint mielőtt felemelé és vinni kezdené az elektromos kéziszerszámot.** Ha az elektromos kéziszerszám felemelése közben az ujját a kapcsolón tartja, vagy ha a készüléket bekapcsolt állapotban csatlakoztatja az áramforráshoz, az baleset vezethet.
- ▶ **Az elektromos kéziszerszám bekapcsolása előtt okvetlenül távolítsa el a beállítószerszámokat vagy csavarulcsokat.** Az elektromos kéziszerszám forgó részeiben felejtett beállítószerszám vagy csavarulcsok sérüléseket okozhat.
- ▶ **Ne becsülje túl önmagát. Ügyeljen arra, hogy mindig biztosan álljon és az egyensúlyát megtartsa.** Így az elektromos kéziszerszám felett váratlan helyzetekben is jobban tud uralkodni.
- ▶ **Viseljen megfelelő ruházatot. Ne viseljen bő ruhát vagy ékszereket. Tartsa távol a haját és a ruháját a mozgó részekről.** A bő ruhát, az ékszereket és a hosszú haját a szerszám mozgó részei magukkal rántathatják.
- ▶ **Ha az elektromos kéziszerszámra fel lehet szerelni a por elszívásához és összegyűjtéséhez szükséges berendezéseket, ellenőrizze, hogy azok megfelelő módon hozzá vannak kapcsolva a készülékhez és rendeltetésüknek megfelelően működnek.** A porgyűjtő berendezések használata csökkenti a munka során keletkező por veszélyes hatásait.
- ▶ **Ne hagyja, hogy az elektromos kéziszerszám gyakori használata során szerzett tapasztalatok túlságosan magabiztossá tegyék, és figyelmen kívül hagyja az idevonatkozó biztonsági alapelveket.** Egy gondatlan művelet egy másodperc törtrésze alatt súlyos sérüléseket okozhat.

#### Az elektromos kéziszerszámok gondos kezelése és használata

- ▶ **Ne terhelje túl a berendezést. A munkájához csak az arra szolgáló elektromos kéziszerszámot használja.** A megfelelő elektromos kéziszerszámmal a megadott teljesítménytartományon belül jobban és biztonságosabban lehet dolgozni.
- ▶ **Ne használjon olyan elektromos kéziszerszámot, amelynek a kapcsolója elromlott.** Minden olyan elektromos kéziszerszám, amelyet nem lehet sem be-, sem kikapcsolni, veszélyes és meg kell javíttatni.
- ▶ **Húzza ki a csatlakozót az áramforrásból és/vagy távolítsa el az akkumulátort (ha az leválasztható az elektromos kéziszerszámtól), mielőtt az elektromos kéziszerszámon beállítási munkákat végez, tartozékokat cserél vagy a szerszámot tárolásra elteszi.** Ez az elővi-

gyázatosági intézkedés meggátolja a szerszám akaratlan üzembe helyezését.

- ▶ **A használaton kívüli elektromos kéziszerszámokat olyan helyen tárolja, ahol azokhoz gyermekek nem férhetnek hozzá. Ne hagyja, hogy olyan személyek használják az elektromos kéziszerszámot, akik nem ismerik a szerszámot, vagy nem olvasták el ezt az útmutatót.** Az elektromos kéziszerszámok veszélyesek, ha azokat gyakorlatlan személyek használják.
- ▶ **Tartsa megfelelően karban az elektromos kéziszerszámokat és a tartozékokat. Ellenőrizze, hogy a mozgó alkatrészek kifogástalanul működnek-e, nincsenek-e beszorulva, illetve nincsenek-e eltörve vagy megrongálódva olyan alkatrészek, amelyek hatással lehetnek az elektromos kéziszerszám működésére. A berendezés megrongálódott részeit a készülék használata előtt javíttassa meg.** Sok olyan baleset történik, amelyet az elektromos kéziszerszám nem megfelelő karbantartására lehet visszavezetni.
- ▶ **Tartsa tisztán és éles állapotban a vágószerszámokat.** Az éles vágóélekkel rendelkező, gondosan ápolat vágószer-számok ritkábban ékelődnek be és azokat könnyebben lehet vezetni és irányítani.
- ▶ **Az elektromos kéziszerszámokat, tartozékokat, szer-zámbiteket stb. csak ezen kezelési utasításoknak megfelelően használja. Vegye figyelembe a munkakö-rülményeket valamint a kivitelezendő munka sajátos-ságait.** Az elektromos kéziszerszám eredeti rendelteté-sétől eltérő célokra való alkalmazása veszélyes helyzete-ket eredményezhet.
- ▶ **Tartsa szárazon, tisztán valamint olaj- és zsírmentes állapotban a fogantyúkat és markoló felületeket.** A csúsós fogantyúk és markoló felületek váratlan helye-tekben lehetetlenné teszik az elektromos kéziszerszám biztonságos kezelését és irányítását.

#### Szervíz

- ▶ **Az elektromos kéziszerszámot csak szakképzett sze-mélyzet kizárólag eredeti pótalkatrészek felhasználá-sával javíthatja.** Ez biztosítja, hogy az elektromos kézi-szerszám biztonságos maradjon.

#### Biztonsági útmutató csiszológörgökhöz

Közös biztonsági előírások csiszoláshoz vagy drótkéfével végzett munkákhoz

- ▶ **Az elektromos kéziszerszámot csak a szigetelt fogan-tyúfelületeknél fogva tartsa, mivel a csiszolófelület hozzáérhet a berendezés saját hálózati kábeléhez.** Egy feszültség alatt álló vezeték átvágása esetén az elektro-mos kéziszerszám fedetlen fémrészei szintén feszültség alá kerülhetnek, ami áramütéshez vezethet.
- ▶ **Ez az elektromos kéziszerszám csiszológépként vagy drótkéféként való használatra van előírányozva. Ol-vasza el valamennyi biztonsági tájékoztatót, előírást, illusztrációt és adatot, amelyet az elektromos kézi-szerszámmal együtt megkapott.** Az alábbiakban felső-

rolt előírások betartásának elmulasztása áramütésekhez, tűzhoz és/vagy súlyos testi sérülésekhez vezethet.

- ▶ **Ezzel az elektromos kéziszerszámmal polírozási vagy darabolási műveletek végrehajtását nem javasoljuk.** Az elektromos kéziszerszám rendeltetésétől eltérő célok-ra való használata veszélyes és személyi sérülésekhez ve-zethet.
- ▶ **Ne használjon olyan tartozékokat, amelyeket a gyártó ehhez az elektromos kéziszerszámmal nem irányzott elő és nem javasolt.** Az a tény, hogy a tartozékot rögzíte-ni tudja az elektromos kéziszerszámmal, nem garantálja an-nak biztonságos alkalmazását.
- ▶ **A betétszerszám megengedett fordulatszámának leg-alább akkorának kell lennie, mint az elektromos kézi-szerszám megadott legnagyobb fordulatszámának.** A megengedettnél gyorsabban forgó betétszerszámok szét-törhetnek és kirepülhetnek.
- ▶ **A betétszerszám külső átmérőjének és vastagságának meg kell felelnie az Ön elektromos kéziszerszámán megadott méreteknek.** A hibásan méretezett betétszer-számokat nem lehet megfelelően lefedni vagy irányítani.
- ▶ **A menetes betéttel ellátott betét szerszámok meneté-nek meg kell felelnie az orsó menetének. A karima se-gítségével befogásra kerülő betét szerszámok esetén a betétszerszám furatátmérőjének pontosan meg kell felelnie a karima befogási átmérőjének.** Az olyan tarto-zékok, amelyek nem kerülnek pontosan rögzítésre az elektromos kéziszerszámmal, egyenletlenül forognak, erősen berezegnék és a készülék feletti uralom megszűnő-séhez vezethetnek.
- ▶ **Ne használjon megrongálódott tartozékokat. Vizsgálja meg minden egyes használat előtt a tartozékokat, pl. a csiszolókorongokat: ellenőrizze, nem pattogzott-e le és nem repedt-e meg a csiszolókorong, nincs-e eltör-ve, megrepedve, vagy nagy mértékben elhasználódva a csiszolóanyag, nincsenek-e a drótkéfében kilazult, vagy eltörött drótok. Ha az elektromos kéziszerszám vagy a tartozék leesik, vizsgálja felül, nem rongáló-dott-e meg, vagy használjon egy hibátlan betét szer-számot. Miután ellenőrizte, majd behelyezte a készü-lékbe a tartozékot, Ön és a környezetében lévő szemé-lyek is tartózkodjanak a forgó betétszerszám síkján kí-vül és járassa egy percig az elektromos kéziszerszá-mot a legnagyobb üresjáratú fordulatszámmal.** A megrongálódott tartozékok ezalatt a próbaidő alatt általában már széttörnek.
- ▶ **Viseljen védőfelszerelést. Használjon az alkalmazá-nak megfelelő teljes védőálcot, szemvédőt vagy vé-dőszemüveget. Viseljen a helyzethez szükséges, meg-felelő porvédő álcot, zajtompító fülvédőt, védő kesztyűt és műhelykötényt, amely védelmet nyújt a csiszolószerszám- és anyagrészeszkékkel szemben.** A védőszemüvegnek garantálnia kell a különböző műveletek során kirepülő idegen anyagok szembejutásának megaka-dályozását. A por- vagy védőálcoknak alkalmasnak kell lennie a használat során keletkező por és egyéb részecs-

kék kiszűrésére. Ha túlzottan hosszú ideig van kitéve az erős zajhatásnak, elvesztheti a hallását.

- ▶ **Ügyeljen arra, hogy minden más személy biztonságos távolságban maradjon az Ön munkaterületétől. Minden munkaterületre belépő személynek védőfelszerelést kell viselnie.** A munkadarab letört részei vagy a szét-tört betétszerszámok kirepülhetnek és a közvetlen munkaterületen kívül is személyi sérülést okozhatnak.
- ▶ **Sohase tegye le az elektromos kéziszerszámot, mielőtt a betétszerszám teljesen leállna.** A forgásban lévő betét szerszám megérinthesi a felületet, és Ön ennek következtében könnyen elvesztheti az uralmát az elektromos kéziszerszám felett.
- ▶ **Ne járassa az elektromos kéziszerszámot, miközben azt a kezében tartja.** A forgó betét szerszám egy véletlen érintkezés során bekaphatja a ruháját és a betét szerszám belefűrődhet a testébe.
- ▶ **Tisztítsa rendszeresen az elektromos kéziszerszáma szellőzőnyílásait.** A motor ventilátora beszívja a port a házba, és nagyobb mennyiségű fémport felhalmozódása elektromos kisüléshez / áramütéshez vezethet.
- ▶ **Ne használja az elektromos kéziszerszámot éghető anyagok közelében.** A szikrák ezeket az anyagokat meggyújthatják.
- ▶ **Ne használjon olyan betétszerszámokat, amelyek alkalmazásához folyékony hűtőanyagra van szükség.** Víz és egyéb folyékony hűtőanyagok alkalmazása halálos áramütéshez vezethet.
- ▶ **Tartsa távol a hálózati csatlakozó kábelt a forgó betétszerszámoktól.** Ha elveszíti az uralmát az elektromos kéziszerszám felett, az átvághatja, vagy bekaphatja a hálózati csatlakozó kábelt és az Ön keze vagy karja is a forgó betét szerszámhoz érhet.

**Biztonsági előírások a drótkéffel végzett munkákhoz**

- ▶ **Vegye figyelembe, hogy a drótkéfeből a rendeltetés szerű használat közben is kihullanak a drót sórték.** Ne terhelje túl a drótokat a kefére gyakorolt nagy nyomással. A kihulló drót sórték könnyen áthatolhatnak a könnyebb ruhákon és/vagy a bőrön.
- ▶ **Ha a drótkéffel végzett munkához védőbúra alkalmazása javasolt, akkor gondoskodjon arról, hogy se a korong, se a drótok ne érhessenek hozzá a védőbúrához.** A korong vagy a kefe átmérője a terhelés és a centrifugális erő következtében megnövekedhet.

**Kiegészítő biztonsági előírások**



**Viseljen védőszemüveget.**

- ▶ **Viseljen védőkesztyűt.**
- ▶ **Kapcsolja ki az elektromos kéziszerszámot, ha az áramellátás, például feszültségkiesés vagy a hálózati csatlakozó dugó kihúzása következtében megszakad.** Így meg lehet előzni egy akaratlan újraindulást.

- ▶ **Az elektromos kéziszerszámot csak száraz csiszolásra használja.** Ha víz hatol be egy elektromos kéziszerszámába, ez megnöveli az áramütés veszélyét.
- ▶ **Az elektromos kéziszerszámot csak bekapcsolva vezesse rá a munkadarabra és csak akkor kapcsolja ki, ha már leemelte a munkadarabról.** Az elektromos kéziszerszám hirtelen megmozdulhat.
- ▶ **Sohase érintse meg a forgásban lévő csiszolószerszámot.** Különben sérülésveszély áll fenn.
- ▶ **Ügyeljen arra, hogy a kirepülő szikrák senkit se veszélyeztethessenek. Távolsítsa el a közelből a gyúlékony anyagokat.** Fémek csiszolásakor szikrák lépnek ki.
- ▶ **Ne használjon elkopott, beszakadt vagy erősen eltömődött felületű csiszolószalagot.** A megrongálódott csiszolószalagok szétszakadhatnak, kirepülhetnek és sérüléseket okozhatnak.
- ▶ **Rendszeresen tisztítsa meg az elektromos kéziszerszáma szellőzőnyílását.** A motor ventilátora beszívja a port a házba, és nagyobb mennyiségű fémport felhalmozódása elektromos veszélyekhez vezethet.
- ▶ **A megmunkálásra kerülő munkadarabot megfelelően rögzítse.** Egy befogó szerkezettel vagy satuval rögzített munkadarab biztonságosabban van rögzítve, mintha csak a kezével tartaná.
- ▶ **Várja meg, amíg az elektromos kéziszerszám teljesen leáll, mielőtt letenné.** A betétszerszám beékelődhet, és a kezelő elvesztheti az uralmát az elektromos kéziszerszám felett.
- ▶ **Figyelem: tűz keletkezhet! Kerülje el a csiszolt munkadarab és a csiszolószerszám túlhevülését. A munkaszünetek előtt rendszeresen ürítse ki a portartályt.** A csiszolás során keletkezett por a porzsákban, a mikroszűrőben, a papírzsákban (vagy a porszívó szűrőszájkjában, illetve szűrőjében) bizonyos körülmények között, például a fémek csiszolása során fellépő szikrák esetén, magától is meggyulladhat. Különösen nagy a gyulladásveszély, ha a csiszolás során keletkező por lakk-, poliuretánmaradékokkal vagy más vegyszerekkel van keverve és ha a csiszolásra kerülő munkadarab hosszabb munkák után fel-forrósodott.

## A termék és a teljesítmény leírása



**Olvassa el az összes biztonsági figyelmeztést és előírást.** A biztonsági előírások és utasítások betartásának elmulasztása áramütéshez, tűzhoz és/vagy súlyos sérülésekhez vezethet.

Kérjük, vegye figyelembe a Használati Utasítás első részében található ábrákat.

### Rendeltetés szerű használat

Az elektromos kéziszerszám fa, műanyag, fém, spatulázó massza (például gipsz) valamint lakkozott felületek víz nélküli csiszolására és kefével való megmunkálására szolgál. Különösen alkalmas az egyenetlen felületek csiszolására.

## Az ábrázolásra kerülő komponensek

A készülék ábrázolásra kerülő komponenseinek sorszámozása az elektromos kéziszerszámnak az ábra-oldalon található képére vonatkozik.

- (1) Csiszolótengely
- (2) Porelszívó búra
- (3) Elszívó csőcsonk
- (4) Szorítócsavar a porelszívó búra felszereléséhez
- (5) Fogantyú (szigetelt markolatfelület)
- (6) Be-/kikapcsoló
- (7) Fordulatszám előválasztó szabályozó kerék
- (8) Rugalmas görgő
- (9) Lamellás görgők
- (10) Csiszolóhüvely befogószára<sup>a)</sup>
- (11) Csiszolóhüvely<sup>a)</sup>
- (12) SDS szerszámbefogó egység
- (13) SDS befogó rugó
- (14) SDS kezelőgomb a csiszolószerszám reteszelésének feloldásához
- (15) Szerszámkar
- (16) A porelszívó búra rögzítőhornya
- (17) Bepattanó horony
- (18) Elszívó tömlő<sup>a)</sup>
- (19) Elszívó adapter (Ø 19 mm)<sup>a)</sup>

a) A képeken látható vagy a szövegben leírt tartozékok részben nem tartoznak a standard szállítmányhoz. Tartozék-programunkban valamennyi tartozék megtalálható.

## Műszaki adatok

Forgó csiszoló	Texoro	
Rendelési szám		3 603 CB5 1..
A fordulatszám előválasztása		●
Névleges felvett teljesítmény	W	250
Alapjáratú fordulatszám $n_0$	perc <sup>-1</sup>	1600–3000
Súly az „EPTA-Procedure 01:2014” (2014/01 EPTA-eljárás) szerint	kg	1,3
Érintésvédelmi osztály		□ / II

A adatok 230 V hálózati feszültségre [U] vonatkoznak. Ettől eltérő feszültségek és külön egyes országok számára készült kivitelek esetén ezek az adatok változhatnak.

## Zaj és vibráció értékek

A zajkibocsátási értékek a **EN 62841-2-4** szabványnak megfelelően kerültek meghatározásra.

Az elektromos kéziszerszám A-értékelésű zajszintjének tipikus értékei: hangnyomásszint **79 dB(A)**; hangteljesítményszint **90 dB(A)**. A szórás,  $K = 3$  dB.

### Viseljen fülvédőt!

Az  $a_{h,i}$  átlagos rezgésértékek (a három irányú vektorösszege) és a  $K$  szórás **EN 62841-2-4** szabványnak megfelelően meg-

határozott értékei:

Csiszolás csiszolóhüvellyel:  $a_{h,i} = 3,5 \text{ m/s}^2$ ,  $K = 1,5 \text{ m/s}^2$ ,

Csiszolás lamellás görgővel (60 mm):  $a_{h,i} = 2,5 \text{ m/s}^2$ ,

$K = 1,5 \text{ m/s}^2$ ,

Csiszolás lamellás görgővel (10 mm):  $a_{h,i} = 3 \text{ m/s}^2$ ,

$K = 1,5 \text{ m/s}^2$ ,

Drótkéfével végzett munka:  $a_{h,i} = 6 \text{ m/s}^2$ ,  $K = 1,5 \text{ m/s}^2$ .

Az ezen utasításokban megadott rezgésszint és zajkibocsátási érték egy szabványban rögzített mérési módszerrel került meghatározásra és az elektromos kéziszerszámok egymással való összehasonlítására alkalmazható. Ez az érték a rezgés- és zajkibocsátás ideiglenes becslésére is alkalmas.

A megadott rezgésszint és zajkibocsátási érték az elektromos kéziszerszám fő alkalmazásaira vonatkozik. Ha az elektromos kéziszerszámot más alkalmazásokra, eltérő betétszerszámokkal vagy nem kielégítő karbantartás mellett használják, a rezgésszint és a zajkibocsátási érték a fenti értékektől eltérhet. Ez az egész munkaidőre vonatkozó rezgés- és zajkibocsátást lényegesen megnövelheti.

A rezgés- és zajkibocsátás pontos megbecsléséhez figyelembe kell venni azokat az időszakokat is, amikor a készülék kikapcsolt állapotban van, vagy amikor be van ugyan kapcsolva, de nem kerül ténylegesen használatra. Ez az egész munkaidőre vonatkozó rezgés- és zajkibocsátást lényegesen csökkentheti.

Hozzon kiegészítő biztonsági intézkedéseket a kezelőnek a rezgések hatása elleni védelmére, például: Az elektromos kéziszerszám és a betétszerszámok karbantartása, a kezek melegen tartása, a munkamenetek megszervezése.

## Összeszerelés

► **Az elektromos kéziszerszámon végzendő bármely munka megkezdése előtt húzza ki a csatlakozó dugót a dugaszolóaljzatból.**

### Csiszolószerszámok kicserélése

A **(1)** csiszolótengely **(12)** SDS befogó egységével a csiszolószerszám egyszerűen és kényelmesen, további szerszámok alkalmazása nélkül kicserélhető.

Ha az elektromos kéziszerszám kikapcsolt állapotban van, az **Autolock-rendszer** a csiszolótengelyt reteszezi. Egy rögzített csiszolótengelyre egyszerűbb feltenni és egyszerűbb levenni a csiszolószerszámokat.

A **(8)** rugalmas görgőket, a **(9)** lamellás görgőket és a drótkéféket közvetlenül fel lehet tolni a **(1)** csiszolótengelyre.

A **(11)** csiszolóhüvelyekhez először fel kell tolni a **(10)** befogószárat a **(1)** csiszolóorsóra. Ezután rá lehet csavarni a **(11)** csiszolóhüvelyt a **(10)** befogószárra.

### A csiszolószerszámok felszerelése (lásd a **A** ábrát)

- Tartsa úgy a csiszolószerszámot, hogy a **(13)** SDS befogó rugók a **(1)** csiszolótengelytől elfelé mutassanak.
- Tolja rá forgatva a csiszolószerszámot a **(1)** csiszolótengelyre, amíg az jól hallhatóan bepattan a helyére.
- Húzza meg a csiszolószerszámot, és ellenőrizze így a megfelelő reteszelést.

**A csiszolóhüvelyek felszerelése (lásd a B1 – B2 ábrát)**

- Tartsa úgy a **(10)** befogószárat, hogy a **(13)** SDS befogó rugók a **(1)** csiszolótengelytől elfelé mutassanak.
- Tolja rá forgatva a **(10)** befogószárat a **(1)** csiszolótengelyre, amíg az jól hallhatóan bepattan a helyére.
- Húzza meg a befogószárat, és ellenőrizze így a megfelelő reteszelést.
- Forgassa rá a **(11)** csiszolóhüvelyt a **(10)** befogószárra, amíg a gumilamellák teljesen be lesznek fedve.

**A csiszolószerszám leszerelése (lásd a C1 – C2 ábrát)**

- A reteszelés feloldásához nyomja meg a **(14)** SDS kezelő gombot és húzza le a csiszolószerszámot a **(1)** csiszolótengelyről.

**Porelszívó búra**

**Figyelem:** A drótkéffel végzett munkákhoz használja mindig a készülékkel szállított porelszívó búrát.

**A porelszívó búra felszerelése (lásd a D ábrát)**

- Tolja be némi ellenállást legyőzve a **(2)** porelszívó búrát ütközésig a két **(16)** rögzítőhoronyba, amely a **(15)** szerszámkaron található.
- Húzza meg szorosra a **(4)** szorítócsavart.

A porelszívó búra most szorosan fel van szerelve a szerszámkarra.

**A porelszívó búra beállítása (lásd a E ábrát)**

- ▶ **Állítsa úgy be a (2) porelszívó búrát, hogy se por, se szikrák ne léphessenek ki a kezelő felé.**

A **(2)** porelszívó búra a csiszolótengelyt különböző szögekben tudja lefedni. Erre szolgálnak a **(17)** bepattanó hornyok.

- A felszerelése után forgassa el a munkavégzési követelményeknek és a munkadarab alakjának megfelelően a **(2)** porelszívó búrát.

A porelszívó búra három különböző helyzetben tud bepattanni.

**Por- és forgácselszívás**

Az ólomtartalmú festékrétegek, egyes fajták, ásványok és fémek pora egészségkárosító hatású lehet. A poroknak a kezelő vagy a közelben tartózkodó személyek által történő megérintése vagy belégzése allergikus reakciókat és/vagy a légutak megbetegedését vonhatja maga után.

Egyes faporok, például tölgy- és bükkfaporok rákkeltő hatásúak, főleg ha a faanyag kezeléséhez más anyagokat is felhasználtak (kromát, fvédő vegyszerek). A készülékkel azbesztet tartalmazó anyagokat csak szakembereknek szabad megmunkálniuk.

- A lehetőségek szerint használjon az anyagnak megfelelő porelszívást.
- Gondoskodjon a munkahely jó szellőztetéséről.
- Ehhez a munkához célszerű egy P2 szűrőosztályú porvédő álcot használni.

A feldolgozásra kerülő anyagokkal kapcsolatban tartsa be az adott országban érvényes előírásokat.

- ▶ **Gondoskodjon arról, hogy a munkahelyén ne gyűljen össze por.** A porok könnyen meggyulladhatnak.

**Külső porelszívás (lásd a F ábrát)**

- Húzzon rá egy **(18)** elszívó tömlőt egy hozzáillő **(19)** elszívó adapterrel (átmérője 19 mm) a **(3)** elszívó csonkra. Kapcsolja össze az elszívó tömlőt egy porszívóval (tartozék).

A különböző porszívókhoz való csatlakoztatás áttekintése ezen útmutató végén található.

A porszívónak alkalmasnak kell lennie a megmunkálásra kerülő anyagból keletkező por elszívására.

Az egészségre különösen ártalmas, rákkeltő hatású vagy száraz porok elszívásához egy speciálisan erre a célra gyártott porszívót kell használni.

**Üzemeltetés**

- ▶ **Az elektromos kéziszerszámon végzendő bármely munka megkezdése előtt húzza ki a csatlakozó dugót a dugaszolóaljzatból.**
- ▶ **Munka közben mindkét kezével tartsa szorosan fogva az elektromos kéziszerszámot és gondoskodjon arról, hogy biztos alapon álljon.** Az elektromos kéziszerszámot két kézzel biztosabban lehet vezetni.

**Üzembe helyezés**

- ▶ **Ügyeljen a helyes hálózati feszültségre!** Az áramforrás feszültségének meg kell egyeznie az elektromos kéziszerszám típus tábláján található adatokkal.

**Be- és kikapcsolás**

- Az elektromos kéziszerszám **üzembe helyezéséhez** tolja előre a **(6)** be-/kikapcsolót.
- A **(6)** be-/kikapcsoló **bekapcsolt állapotban való reteszeléséhez** nyomja le elől a **(6)** be-/kikapcsolót, amíg az beugrik a reteszelési helyzetbe.
- Az elektromos kéziszerszám **kikapcsolásához** engedje el a **(6)** be-/kikapcsolót, illetve, ha az az adott helyzetben rögzítve van, nyomja be hátul rövid időre, majd engedje el a **(6)** be-/kikapcsolót.

- ▶ **Minden használat előtt ellenőrizze a csiszolószerszámokat. Győződjön meg arról, hogy a csiszolószerszám helyesen van felszerelve és szabadon forog. Hajtson végre egy terhelés nélküli, legalább 1 perces próbafutást. Megrongálódott, nem kerek, vagy berezgő csiszolószerszámokat ne használjon.** A megrongálódott csiszolószerszámok széttörhetnek és sérüléseket okozhatnak.

**A csiszolószerszám kiválasztása**

A csiszolószerszámot a megmunkálásra kerülő felület alakjának és a csiszolásra kerülő anyagnak megfelelően kell megválasztani. Használjon a kívánt anyag megmunkálásának megfelelő szemcseanyagot.

Alkalmazás	A felület alakja	Csiszolószerzám
Fa csiszolása	egyenes	Csiszolóhüvely

Alkalmazás	A felület alakja	Csiszolószerszám
Lakkréteg eltávolítása (fa)		Kúpos csiszolóhüvely
		Lamellás görgő (60 mm)
	hajlított erősen konturált	Rugalmas görgő (60 mm/15 mm)
		Nylonkefe
		Lamellás görgő (60 mm)
	Közbenső terek (barázdák, lamellák, horony/csap)	Lamellás görgő (10 mm/5 mm)
Fa strukturálása	egyenes	Nylonkefe
	hajlított	
Lakk felcsiszolása (fa)	egyenes	Csiszolóhüvely
		Kúpos csiszolóhüvely
		Lamellás görgő (60 mm)
Fémek csiszolása (pl. acél, alumínium, sárgaréz)	egyenes	Csiszolóhüvely
		Kúpos csiszolóhüvely
		Csiszoló fleece
		Lamellás görgő (60 mm)
	hajlított	Nylonkefe
	Tisztító tárcsa	
	Sárgaréz-fémkefe	
Fémek rozsdátlanítása	egyenes	Tisztító tárcsa
	hajlított	Sárgaréz-fémkefe
Fém polírozása / strukturálása	egyenes	Nylonkefe
	hajlított	Csiszoló fleece
Lakk eltávolítása (fém)	egyenes	Nylonkefe
		Tisztító tárcsa

## Munkavégzési tanácsok

A lemunkálási teljesítmény és a felületminőséget lényegében a csiszolószerszám kiválasztása, az előre kijelölt fordulatszám és a készülékre gyakorolt nyomás határozza meg. Csak kifogástalan csiszolószerszámokkal lehet az elektromos kéziszerszámot is kímélve jó csiszolási teljesítményt elérni. Csak eredeti **Bosch** gyártmányú csiszoló tartozékokat használjon.

### A fordulatszám előválasztása

A (7) fordulatszám előválasztó szabályozókerékkel a szükséges fordulatszámot üzem közben is ki lehet jelölni.

A "6" végső beállítás elérésekor az állítókerék hallhatóan bepattan.

1 – 2 alacsony fordulatszám

3 – 4 közepes fordulatszám

5 – 6 nagy fordulatszám

A szükséges fordulatszám a megmunkálásra kerülő anyag tulajdonságaitól és a munka egyéb feltételeitől függ, ezt a legjobb gyakorlati próbával megállapítani.

Az alábbi táblázatban található adatok javasolt értékek.

Alkalmazás	Szemcsenyagyság (durva/finom csiszolás)	Fordulatszám-fokozat
Lakk felcsiszolása	120/240	2/3
Lakk eltávolítása	80/-	5
Puhafa	80/240	5/6
Keményfa	80/240	5/6
Rétegelt lemez	120/240	2 – 4
Alumínium	80/240	4/5
Acél csiszolása	80/240	3 – 5
Acél rozsdátlanítása	80/120	4 – 6
Rozsdamentes acél	80/240	3 – 5
Kő	80/240	5/6

Ha hosszabb ideig alacsony fordulatszámúval dolgozott, akkor az elektromos kéziszerszámot a lehűtéshez kb. 3 percig maximális fordulatszámúval üresjáratban járassa.

## Csiszolás

- Kapcsolja be az elektromos kéziszerszámot, tegye fel azt a teljes csiszoló felülettel a megmunkálásra kerülő felületre és mozgassa azt mértéktartó nyomással a munkadarabon.
- Ügyeljen arra, hogy a berendezést egyenletes nyomással vezesse; így a csiszolószerszámok élettartama is megnövekszik. Ha a nyomást túl magasra növeli, a lehordási teljesítmény nem növekszik, hanem csak a csiszolószerszám és az elektromos kéziszerszám használódik el gyorsabban.
- Ha egy csiszolószerszámot egyszer már valamilyen fém megmunkálására használt, azt más anyagok megmunkálására ne használja.

## Karbantartás és szerviz

### Karbantartás és tisztítás

- ▶ **Az elektromos kéziszerszámon végzendő bármely munka megkezdése előtt húzza ki a csatlakozó dugót a dugaszolóaljzatból.**
- ▶ **Tartsa mindig tisztán az elektromos kéziszerszámot és annak szellőzőnyílásait, hogy jól és biztonságosan dolgozhasson.**

Ha a csatlakozó vezetékét ki kell cserélni, akkor a cserével csak a magát a **Bosch** céget, vagy egy **Bosch** elektromos kéziszerszám-műhely ügyfélszolgálatát szabad megbízni, nehogy a biztonságra veszélyes szituáció lépjen fel.



## Vevőszolgálat és alkalmazási tanácsadás

A vevőszolgálat a termék javításával és karbantartásával, valamint a pótalkatrészekkel kapcsolatos kérdésekre szívesen válaszol. A pótalkatrészekkel kapcsolatos robbantott ábrák és egyéb információk a következő címen találhatóak:

**www.bosch-pt.com**

A Bosch Alkalmazási Tanácsadó Team a termékeinkkel és azok tartozékaival kapcsolatos kérdésekben szívesen nyújt segítséget.

Ha kérdései vannak vagy pótalkatrészeket szeretne rendelni, okvetlenül adja meg a termék típusabláján található 10-jegyű cikkszámot.

### Magyarország

Robert Bosch Kft.  
1103 Budapest  
Gyömrői út. 120.

A [www.bosch-pt.hu](http://www.bosch-pt.hu) oldalon online megrendelheti készülékének javítását.

Tel.: +36 1 879 8502

Fax: +36 1 879 8505

[info.bsc@hu.bosch.com](mailto:info.bsc@hu.bosch.com)

[www.bosch-pt.hu](http://www.bosch-pt.hu)

### További szervíz-címek itt találhatóak:

[www.bosch-pt.com/serviceaddresses](http://www.bosch-pt.com/serviceaddresses)

## Eltávolítás

Az elektromos kéziszerszámokat, a tartozékokat és a csomagolást a környezetvédelmi szempontoknak megfelelően kell újrafelhasználásra előkészíteni.



Ne dobja ki az elektromos kéziszerszámokat a háztartási szemétkbe!

### Csak az EU-tagországok számára:

A használt villamos és elektronikus berendezésekre vonatkozó 2012/19/EU sz. Európai Irányelvnek és ennek a megfelelő országok jogharmonizációjának megfelelően a már használhatatlan elektromos kéziszerszámokat külön össze kell gyűjteni és a környezetvédelmi szempontból megfelelő újra felhasználásra le kell adni.

## Русский

### Только для стран Евразийского экономического союза (Таможенного союза)

В состав эксплуатационных документов, предусмотренных изготовителем для продукции, могут входить настоящее руководство по эксплуатации, а также приложения. Информация о подтверждении соответствия содержится в приложении.

Информация о стране происхождения указана на корпусе изделия и в приложении.

Дата изготовления указана на последней странице обложки Руководства.

Контактная информация относительно импортера содержится на упаковке.

### Срок службы изделия

Срок службы изделия составляет 7 лет. Не рекомендуется к эксплуатации по истечении 5 лет хранения с даты изготовления без предварительной проверки (дату изготовления см. на этикетке).

Указанный срок службы действителен при соблюдении потребителем требований настоящего руководства.

### Перечень критических отказов

- не использовать при сильном искрении
- не использовать при появлении сильной вибрации
- не использовать с перебитым или оголённым электрическим кабелем
- не использовать при появлении дыма непосредственно из корпуса изделия

### Возможные ошибочные действия персонала

- не использовать с поврежденной рукояткой или поврежденным защитным кожухом
- не использовать на открытом пространстве во время дождя
- не включать при попадании воды в корпус

### Критерии предельных состояний

- перетёрт или повреждён электрический кабель
- повреждён корпус изделия

### Тип и периодичность технического обслуживания

- Рекомендуется очистить инструмент от пыли после каждого использования.

### Хранение

- необходимо хранить в сухом месте
- необходимо хранить вдали от источников повышенных температур и воздействия солнечных лучей
- при хранении необходимо избегать резкого перепада температур
- хранение без упаковки не допускается
- подробные требования к условиям хранения смотрите в ГОСТ 15150-69 (Условие 1)
- Хранить в упаковке предприятия – изготовителя в складских помещениях при температуре окружающей среды от +5 до +40 °С. Относительная влажность воздуха не должна превышать 80 %.

### Транспортировка

- категорически не допускается падение и любые механические воздействия на упаковку при транспортировке
- при разгрузке/погрузке не допускается использование любого вида техники, работающей по принципу зажима упаковки
- подробные требования к условиям транспортировки смотрите в ГОСТ 15150-69 (Условие 5)

- Транспортировать при температуре окружающей среды от  $-50^{\circ}\text{C}$  до  $+50^{\circ}\text{C}$ . Относительная влажность воздуха не должна превышать 100 %.

## Указания по технике безопасности

### Общие указания по технике безопасности для электроинструментов

**⚠ ПРЕДУПРЕЖДЕНИЕ** Прочитайте все указания по технике безопасности, инструкции, иллюстрации и спецификации, представленные вместе с настоящим электроинструментом. Несоблюдение каких-либо из указанных ниже инструкций может стать причиной поражения электрическим током, пожара и/или тяжелых травм.

**Сохраняйте эти инструкции и указания для будущего использования.**

Использованное в настоящих инструкциях и указаниях понятие «электроинструмент» распространяется на электроинструмент с питанием от сети (с сетевым шнуром) и на аккумуляторный электроинструмент (без сетевого шнура).

#### Безопасность рабочего места

- ▶ **Содержите рабочее место в чистоте и хорошо освещенным.** Беспорядок или неосвещенные участки рабочего места могут привести к несчастным случаям.
- ▶ **Не работайте с электроинструментами во взрывоопасной атмосфере, напр., содержащей горючие жидкости, воспламеняющиеся газы или пыль.** Электроинструменты искрят, что может привести к воспламенению пыли или паров.
- ▶ **Во время работы с электроинструментом не допускайте близко к Вашему рабочему месту детей и посторонних лиц.** Отвлечись, Вы можете потерять контроль над электроинструментом.
- ▶ Оборудование предназначено для работы в бытовых условиях, коммерческих зонах и общественных местах, производственных зонах с малым электропотреблением, без воздействия вредных и опасных производственных факторов. Оборудование предназначено для эксплуатации без постоянного присутствия обслуживающего персонала.

#### Электробезопасность

- ▶ **Штепсельная вилка электроинструмента должна подходить к штепсельной розетке. Ни в коем случае не вносите изменения в штепсельную вилку. Не применяйте переходные штекеры для электроинструментов с защитным заземлением.** Измененные штепсельные вилки и подходящие штепсельные розетки снижают риск поражения электротоком.
- ▶ **Предотвращайте телесный контакт с заземленными поверхностями, как то: с трубами, элементами отопления, кухонными плитами и холодильниками.**

При заземлении Вашего тела повышается риск поражения электротоком.

- ▶ **Защищайте электроинструмент от дождя и сырости.** Проникновение воды в электроинструмент повышает риск поражения электротоком.
- ▶ **Не разрешается использовать шнур не по назначению. Никогда не используйте шнур для транспортировки или подвески электроинструмента, или для извлечения вилки из штепсельной розетки. Защищайте шнур от воздействия высоких температур, масла, острых кромок или подвижных частей электроинструмента.** Поврежденный или спутанный шнур повышает риск поражения электротоком.
- ▶ **При работе с электроинструментом под открытым небом применяйте пригодные для этого кабели-удлинители.** Применение пригодного для работы под открытым небом кабеля-удлинителя снижает риск поражения электротоком.
- ▶ **Если невозможно избежать применения электроинструмента в сыром помещении, подключайте электроинструмент через устройство защитного отключения.** Применение устройства защитного отключения снижает риск электрического поражения.

#### Безопасность людей

- ▶ **Будьте внимательны, следите за тем, что делаете, и продуманно начинайте работу с электроинструментом. Не пользуйтесь электроинструментом в усталом состоянии или под воздействием наркотиков, алкоголя или лекарственных средств.** Один момент невнимательности при работе с электроинструментом может привести к серьезным травмам.
- ▶ **Применяйте средства индивидуальной защиты. Всегда носите защитные очки.** Использование средств индивидуальной защиты, как то: защитной маски, обуви на нескользящей подошве, защитного шлема или средств защиты органов слуха, в зависимости от вида работы с электроинструментом снижает риск получения травм.
- ▶ **Предотвращайте непреднамеренное включение электроинструмента. Перед тем как подключить электроинструмент к сети и/или к аккумулятору, поднять или переносить электроинструмент, убедитесь, что он выключен.** Удержание пальца на выключателе при транспортировке электроинструмента и подключение к сети питания включенного электроинструмента чревато несчастными случаями.
- ▶ **Убирайте установочный инструмент или гаечные ключи до включения электроинструмента.** Инструмент или ключ, находящийся во вращающейся части электроинструмента, может привести к травмам.
- ▶ **Не принимайте неестественное положение корпуса тела. Всегда занимайте устойчивое положение и сохраняйте равновесие.** Благодаря этому Вы можете лучше контролировать электроинструмент в неожиданных ситуациях.

- ▶ **Носите подходящую рабочую одежду. Не носите широкую одежду и украшения. Держите волосы и одежду вдаль от подвижных деталей.** Широкая одежда, украшения или длинные волосы могут быть затянуты вращающимися частями.
- ▶ **При наличии возможности установки пылеотсасывающих и пылесборных устройств проверяйте их присоединение и правильное использование.** Применение пылеотсоса может снизить опасность, создаваемую пылью.
- ▶ **Хорошее знание электроинструментов, полученное в результате частого их использования, не должно приводить к самоуверенности и игнорированию техники безопасности обращения с электроинструментами.** Одно небрежное действие за долю секунды может привести к серьезным травмам.
- ▶ **ВНИМАНИЕ!** В случае возникновения перебора в работе электроинструмента вследствие полного или частичного прекращения энергоснабжения или повреждения цепи управления энергоснабжением установите выключатель в положение Выкл., убедившись, что он не заблокирован (при его наличии). Отключите сетевую вилку от розетки или отсоедините съемный аккумулятор. Этим предотвращается неконтролируемый повторный запуск.
- ▶ **Квалифицированный персонал в соответствии с настоящим руководством подразумевает лиц, которые знакомы с регулировкой, монтажом, вводом в эксплуатацию обслуживанием электроинструмента.**
- ▶ **К работе с электроинструментом допускаются лица не моложе 18 лет, изучившие техническое описание, инструкцию по эксплуатации и правила безопасности.**
- ▶ **Изделие не предназначено для использования лицами (включая детей) с пониженными физическими, чувственными или умственными способностями или при отсутствии у них жизненного опыта или знаний, если они не находятся под контролем или не проинструктированы об использовании электроинструмента лицом, ответственным за их безопасность.**

#### Применение электроинструмента и обращение с ним

- ▶ **Не перегружайте электроинструмент. Используйте для работы соответствующий специальный электроинструмент.** С подходящим электроинструментом Вы работаете лучше и надежнее в указанном диапазоне мощности.
- ▶ **Не работайте с электроинструментом при неисправном выключателе.** Электроинструмент, который не поддается включению или выключению, опасен и должен быть отремонтирован.
- ▶ **Перед тем как настраивать электроинструмент, заменять принадлежности или убирать электроинструмент на хранение, отключите штепсельную вилку от розетки сети и/или выньте, если это возможно, аккумулятор.** Эта мера предосторожности предотвращает непреднамеренное включение электроинструмента.

- ▶ **Храните электроинструменты в недоступном для детей месте. Не разрешайте пользоваться электроинструментом лицам, которые не знакомы с ним или не читали настоящих инструкций.** Электроинструменты опасны в руках неопытных лиц.
- ▶ **Тщательно ухаживайте за электроинструментом и принадлежностями. Проверяйте безупречную функцию и ход движущихся частей электроинструмента, отсутствие поломок или повреждений, отрицательно влияющих на функцию электроинструмента. Поврежденные части должны быть отремонтированы до использования электроинструмента.** Плохое обслуживание электроинструментов является причиной большого числа несчастных случаев.
- ▶ **Держите режущий инструмент в заточенном и чистом состоянии.** Заботливо ухоженные режущие инструменты с острыми режущими кромками режут легче.
- ▶ **Применяйте электроинструмент, принадлежности, рабочие инструменты и т. п. в соответствии с настоящими инструкциями. Учитывайте при этом рабочие условия и выполняемую работу.** Использование электроинструментов для непредусмотренных работ может привести к опасным ситуациям.
- ▶ **Держите ручки и поверхности захвата сухими и чистыми, следите чтобы на них не было жидкой или консистентной смазки.** Скользкие ручки и поверхности захвата препятствуют безопасному обращению с инструментом и не дают надежно контролировать его в непредвиденных ситуациях.

#### Сервис

- ▶ **Ремонт электроинструмента должен выполняться только квалифицированным персоналом и только с применением оригинальных запасных частей.** Этим обеспечивается безопасность электроинструмента.

#### Указания по технике безопасности для шлифователя

##### Указания по технике безопасности для зачистки гибкими абразивами и крацевания щетками

- ▶ **Держите инструмент за изолированные поверхности, т.к. шлифовальная поверхность может задеть шнур питания инструмента.** Перерезание находящегося под напряжением шнура может зарядить металлические части электроинструмента и привести к удару электрическим током.
- ▶ **Этот электроинструмент предназначен для шлифования наждачной бумагой или крацевания проводочными щетками. Прочитайте все указания по технике безопасности, инструкции, иллюстрации и спецификации, предоставленные вместе с настоящим электроинструментом.** Несоблюдение каких-либо из указанных ниже инструкций может стать причиной поражения электрическим током, пожара и/или тяжелых травм.

- ▶ **Этот электроинструмент непригоден для полирования или абразивного отрезания.** Применение электроинструмента не по назначению чревато опасностями и травмами.
  - ▶ **Не применяйте принадлежности, которые не предусмотрены и не рекомендуются изготовителем специально для настоящего электроинструмента.** Одна только возможность крепления принадлежностей на электроинструменте еще не гарантирует их надежное применение.
  - ▶ **Допустимое число оборотов рабочего инструмента должно быть не менее указанного на электроинструменте максимального числа оборотов.** Рабочий инструмент, вращающийся с большей, чем допустимо, скоростью, может разорваться и разлететься в пространстве.
  - ▶ **Наружный диаметр и толщина применяемого рабочего инструмента должны соответствовать размерам электроинструмента.** Неправильно подобранные принадлежности не могут быть достаточной степени защищены и могут выйти из-под контроля.
  - ▶ **Сменные рабочие инструменты с резьбой должны точно подходить к резьбе шлифовального шпинделя. В сменных рабочих инструментах, монтируемых с помощью фланца, диаметр отверстия рабочего инструмента должен подходить к диаметру отверстия во фланце.** Сменные рабочие инструменты, неточно закрепленные на электроинструменте, вращаются неравномерно, очень сильно вибрируют, что может привести к выходу инструмента из-под контроля.
  - ▶ **Не применяйте поврежденный рабочий инструмент. Проверяйте каждый раз перед использованием устанавливаемые принадлежности, как то: шлифовальные круги на сколы и трещины, шлифовальные тарелки на трещины, риски или сильный износ, проволочные щетки на незакрепленные или поломанные проволочки. При падении электроинструмента или рабочего инструмента проверьте, не поврежден ли он, или установите неповрежденный рабочий инструмент. После проверки и закрепления рабочего инструмента Вы и все находящиеся вблизи лица должны занять положение за пределами плоскости вращения инструмента, после чего включите электроинструмент на одну минуту на максимальное число оборотов без нагрузки.** Поврежденный рабочий инструмент разрушается в большинстве случаев за это время контроля.
  - ▶ **Применяйте средства индивидуальной защиты. В зависимости от выполняемой работы применяйте защитный щиток для лица, защитное средство для глаз или защитные очки. При необходимости применяйте противопылевой респиратор, средства защиты органов слуха, защитные перчатки или специальный фартук, которые защищают от абразивных частиц и частиц материала. Глаза должны быть защищены от летающих в воздухе посторонних ча-**
    - стиц, которые могут образовываться при выполнении различных работ. Противопылевой респиратор или защитная маска органов дыхания должны задерживать образующуюся при работе пыль. Продолжительное воздействие сильного шума может привести к потере слуха.
- ▶ **Следите за тем, чтобы все люди находились на безопасном расстоянии от рабочего участка. Каждый человек в пределах рабочего участка должен иметь средства индивидуальной защиты.** Осколки детали или разрушенных рабочих инструментов могут отлететь в сторону и стать причиной травм также и за пределами непосредственного рабочего участка.
  - ▶ **Никогда не кладите электроинструмент, пока вращающийся рабочий инструмент полностью не остановится.** Вращающийся рабочий инструмент может зацепиться за поверхность, что может повлечь утрату контроля над электроинструментом.
  - ▶ **Обязательно выключайте электроинструмент при транспортировке.** При случайном контакте вращающегося рабочего инструмента с одеждой он может зацепиться за нее и впитаться в тело.
  - ▶ **Регулярно очищайте вентиляционные прорези электроинструмента.** Вентилятор двигателя затягивает пыль в корпус, и большое скопление металлической пыли может привести к опасности поражения электрическим током.
  - ▶ **Не пользуйтесь электроинструментом вблизи горючих материалов.** Искры могут воспламенить эти материалы.
  - ▶ **Не используйте рабочий инструмент, требующий применения охлаждающих жидкостей.** Применение воды или других охлаждающих жидкостей может привести к поражению электротоком.
  - ▶ **Держите шнур питания в стороне от вращающегося рабочего инструмента.** При потере контроля над инструментом шнур питания может быть перерезан или захвачен вращающимися деталями, и рука может попасть под вращающийся рабочий инструмент.
- Особые предупредительные указания для работ с проволочными щетками**
- ▶ **Учитывайте, что проволочные щетки теряют кусочки проволочки даже при нормальной работе. Не перегружайте щетку чрезмерным усилием прижатия.** Отлетающие куски проволочки могут без труда проткнуть тонкую одежду и/или кожу.
  - ▶ **Если для работы рекомендуется использовать защитный кожух, исключайте соприкосновение тарельчатой или чашечной проволочной щетки с кожухом.** Тарельчатые и чашечные щетки могут увеличивать свой диаметр под действием усилия прижатия и центробежных сил.

**Дополнительные указания по технике безопасности**

Используйте защитные очки.

- ▶ **Надевайте защитные рукавицы.**
- ▶ **Выключайте электроинструмент, если был перебой в электроснабжении, например, при исчезновении электричества в сети или извлечении вилки из розетки.** Этим предотвращается неконтролируемый повторный запуск.
- ▶ **Используйте электроинструмент только для сухого шлифования.** Проникновение воды в электроинструмент повышает риск поражения электротоком.
- ▶ **Подводите электроинструмент к заготовке только во включенном состоянии и сразу выключайте его, отняв от заготовки.** Электроинструмент может внезапно переместиться.
- ▶ **Никогда не прикасайтесь к находящемуся в движении абразивному инструменту.** Существует опасность травм.
- ▶ **Следите за тем, чтобы другие лица не подвергались опасности вследствие разлетающихся искр. Удаляйте горючие материалы, находящиеся поблизости.** При шлифовании металлов разлетаются искры.
- ▶ **Не используйте изношенные, надорванные или сильно поврежденные шлифовальные ленты.** Поврежденные шлифовальные ленты могут порваться, вылететь и стать причиной травм.
- ▶ **Регулярно прочищайте вентиляционные щели электроинструмента.** Вентилятор двигателя затягивает пыль в корпус, и большое скопление металлической пыли может привести к электрической опасности.
- ▶ **Закрепляйте заготовку.** Заготовка, установленная в зажимное приспособление или в тиски, удерживается более надежно, чем в Вашей руке.
- ▶ **Выждите полной остановки электроинструмента и только после этого выпускайте его из рук.** Рабочий инструмент может заесть, и это может привести к потере контроля над электроинструментом.
- ▶ **Внимание: опасность возгорания! Избегайте перегрева шлифуемой поверхности и шлифмашины.** Перед перерывами в работе всегда опорожняйте контейнер для пыли. Пыль от шлифования, накопившаяся в пылевом мешке, микрофилтре, бумажном мешке (или в мешке-филтре / фильтре пылесоса) может при неблагоприятных условиях самовозгореться, напр., от искры при шлифовании металлов. Особенная опасность возникает, когда пыль от шлифования смешивается с остатками лака, полиуретана или других химикатов, а шлифуемая поверхность нагрелась от длительных работ.

**Описание продукта и услуг**

**Прочтите все указания и инструкции по технике безопасности.** Несоблюдение указаний по технике безопасности и инструкций может привести к поражению электрическим током, пожару и/или тяжелым травмам.

Пожалуйста, соблюдайте иллюстрации в начале руководства по эксплуатации.

**Применение по назначению**

Данный электроинструмент предназначен для сухого шлифования и крацевания древесины, пластмассы, металлов, шпаклевки (напр., гипса) и окрашенных поверхностей. Он в особенности пригоден для шлифования неровных поверхностей.

**Изображенные составные части**

Нумерация представленных компонентов выполнена по изображению на странице с иллюстрациями.

- (1) Шлифовальный шпиндель
- (2) Вытяжной кожух для пыли
- (3) Патрубок пылеудаления
- (4) Зажимной винт для монтажа вытяжного кожуха для пыли
- (5) Рукоятка (с изолированной поверхностью)
- (6) Выключатель
- (7) Регулятор числа оборотов
- (8) Гибкий ролик
- (9) Лепестковые валики
- (10) Хвостовик шлифовальной гильзы<sup>a)</sup>
- (11) Шлифовальная гильза<sup>a)</sup>
- (12) Зажим SDS
- (13) Приемная пружина SDS
- (14) Кнопка SDS для разблокировки абразивного инструмента
- (15) Кронштейн
- (16) Крепежный паз для вытяжного кожуха для пыли
- (17) Паз
- (18) Шланг пылеудаления<sup>a)</sup>
- (19) Адаптер пылеудаления (Ø 19 мм)<sup>a)</sup>

a) **Изображенные или описанные принадлежности не входят в стандартный объем поставки. Полный ассортимент принадлежностей Вы найдете в нашей программе принадлежностей.**

**Технические данные**

Валиковая шлифмашина	Техоро
Товарный номер	3 603 CB5 1..
Выбор числа оборотов	●

Валиковая шлифмашина		Техого
Ном. потребляемая мощность	Вт	250
Число оборотов на холостом ходу $n_0$	мин <sup>-1</sup>	1600–3000
Масса согласно EPTA-Procedure 01:2014	кг	1,3
Класс защиты		□ / II

Параметры указаны для номинального напряжения [U] 230 В. При других значениях напряжения, а также в специфическом для страны исполнении инструмента возможны иные параметры.

### Данные по шуму и вибрации

Шумовая эмиссия определена в соответствии с **EN 62841-2-4**.

А-взвешенный уровень шума от электроинструмента составляет обычно: уровень звукового давления **79 дБ(А)**; уровень звуковой мощности **90 дБ(А)**. Погрешность **K = 3 дБ**.

#### Используйте средства защиты органов слуха!

Суммарная вибрация  $a_h$  (векторная сумма трех направлений) и погрешность **K** определены в соответствии с **EN 62841-2-4**:

шлифование шлифовальной гильзой:  $a_h = 3,5 \text{ м/с}^2$ ,  $K = 1,5 \text{ м/с}^2$ ,

шлифование лепестковым валиком (60 мм):

$a_h = 2,5 \text{ м/с}^2$ ,  $K = 1,5 \text{ м/с}^2$ ,

шлифование лепестковым валиком (10 мм):

$a_h = 3 \text{ м/с}^2$ ,  $K = 1,5 \text{ м/с}^2$ ,

работы с проволочной щеткой:  $a_h = 6 \text{ м/с}^2$ ,  $K = 1,5 \text{ м/с}^2$ .

Указанные в настоящих инструкциях уровень вибрации и значение шумовой эмиссии измерены по методике измерения, прописанной в стандарте, и могут быть использованы для сравнения электроинструментов. Они также пригодны для предварительной оценки уровня вибрации и шумовой эмиссии.

Уровень вибрации и значение шумовой эмиссии указаны для основных видов работы с электроинструментом. Однако если электроинструмент будет использован для выполнения других работ с применением непредусмотренных изготовителем рабочих инструментов или техническое обслуживание не будет отвечать предписаниям, то значения уровня вибрации и шумовой эмиссии могут быть иными. Это может значительно повысить общий уровень вибрации и общую шумовую эмиссию в течение всей продолжительности работы.

Для точной оценки уровня вибрации и шумовой эмиссии в течение определенного временного интервала нужно учитывать также и время, когда инструмент выключен или, хотя и включен, но не находится в работе. Это может значительно сократить уровень вибрации и шумовую эмиссию в пересчете на полное рабочее время.

Предусмотрите дополнительные меры безопасности для защиты оператора от воздействия вибрации, например: техническое обслуживание электроинструмента и рабочих инструментов, меры по поддержанию рук в тепле, организация технологических процессов.

## Сборка

► **Перед любыми манипуляциями с электроинструментом вытаскивайте штепсель из розетки.**

### Смена шлифовальной оснастки

С помощью зажима SDS (**12**) шлифовального шпинделя (**1**) можно быстро и удобно сменить шлифовальную оснастку без необходимости использования дополнительных инструментов.

При выключенном электроинструменте **система Autolock** фиксирует шлифовальный шпиндель. На неподвижный шлифовальный шпиндель легче надевать и снимать с него шлифовальную оснастку.

Гибкие ролики (**8**), лепестковые валики (**9**) и проволочные щетки можно надевать непосредственно на шлифовальный шпиндель (**1**).

Для шлифовальных гильз (**11**) необходимо сначала надеть хвостовик (**10**) на шлифовальный шпиндель (**1**). Затем шлифовальную гильзу (**11**) можно накрутить на хвостовик (**10**).

### Монтаж шлифовальной оснастки (см. рис. А)

- Держите шлифовальную оснастку так, чтобы приемные пружины SDS (**13**) смотрели в направлении от шлифовального шпинделя (**1**).
- Поворачивая, наденьте шлифовальную оснастку на шлифовальный шпиндель (**1**), чтобы она ощутимо вошла в зацепление.
- Проверьте фиксацию попыткой вытянуть шлифовальную оснастку.

### Монтаж шлифовальных гильз (см. рис. В1 – В2)

- Держите хвостовик (**10**) так, чтобы приемные пружины SDS (**13**) смотрели в направлении от шлифовального шпинделя (**1**).
- Поворачивая, наденьте хвостовик (**10**) на шлифовальный шпиндель (**1**), чтобы он ощутимо вошел в зацепление.
- Проверьте фиксацию попыткой вытянуть хвостовик.
- Накрутите шлифовальную гильзу (**11**) на хвостовик (**10**), чтобы резиновые пластины были полностью скрыты.

### Демонтаж шлифовальной оснастки (см. рис. С1 – С2)

- Нажмите кнопку SDS (**14**) для разблокировки и снимите шлифовальную оснастку со шлифовального шпинделя (**1**).

### Вытяжной кожух для пыли

**Указание:** При работах с проволочными щетками обязательно используйте прилагающийся вытяжной кожух для пыли.

### Монтаж вытяжного кожуха для пыли (см. рис. D)

- Вставьте вытяжной кожух (**2**) до упора в оба крепежных паза (**16**) кронштейна (**15**).
- Затяните зажимной винт (**4**).

Вытяжной кожух для пыли теперь прочно смонтирован на кронштейне.

#### Настройка вытяжного кожуха для пыли (см. рис. E)

► **Отрегулируйте вытяжной кожух для пыли (2) таким образом, чтобы пыль и искры не летели в направлении оператора.**

Вытяжной кожух для пыли (2) может прикрывать шлифовальный шпиндель под различными углами. Для этого предназначены пазы (17).

– После произведенного монтажа поверните вытяжной кожух для пыли (2) в зависимости от выполняемого вида работ и формы заготовки.

Вытяжной кожух для пыли фиксируется в трех положениях.

#### Удаление пыли и стружки

Пыль некоторых материалов, как напр., красок с содержанием свинца, некоторых сортов древесины, минералов и металлов, может быть вредной для здоровья. Прикосновение к пыли и попадание пыли в дыхательные пути может вызвать аллергические реакции и/или заболевания дыхательных путей оператора или находящегося вблизи персонала.

Определенные виды пыли, напр., дуба и бука, считаются канцерогенными, особенно совместно с посадками для обработки древесины (хромат, средство для защиты древесины). Материал с содержанием асбеста разрешается обрабатывать только специалистам.

- По возможности используйте пригону для материала систему пылеудаления.
- Хорошо проветривайте рабочее место.
- Рекомендуется пользоваться респираторной маской с фильтром класса P2.

Соблюдайте действующие в Вашей стране предписания для обрабатываемых материалов.

► **Избегайте скопления пыли на рабочем месте.** Пыль может легко воспламениться.

#### Внешняя система пылеудаления (см. рис. F)

– Наденьте шланг пылеудаления (18) с подходящим адаптером пылеудаления (19) (диаметр 19 мм) на патрубок пылеудаления (3). Подсоедините шланг пылеудаления к пылесосу (принадлежность).

Обзор возможных пылесосов содержится в конце этого руководства.

Пылесос должен быть пригоден для обрабатываемого материала.

Применяйте специальный пылесос для удаления особо вредных для здоровья видов пыли возбудителей рака или сухой пыли.

#### Работа с инструментом

- **Перед любыми манипуляциями с электроинструментом вытаскивайте штепсель из розетки.**
- **Крепко держите электроинструмент во время работы двумя руками и следите за устойчивым положением тела.** Двумя руками Вы можете более надежно вести электроинструмент.

#### Включение электроинструмента

► **Учитывайте напряжение в сети!** Напряжение источника питания должно соответствовать данным на заводской табличке электроинструмента.

#### Включение/выключение

- Для **включения** электроинструмента передвиньте выключатель (6) вперед.
- Для **фиксации** выключателя (6) передвиньте выключатель (6) вперед и вниз так, чтобы он вошел в зацепление.
- Чтобы **выключить** электроинструмент, отпустите выключатель (6), а если он зафиксирован, коротко прижмите выключатель (6) вниз и отпустите его.

► **Перед началом работы проверяйте шлифовальную оснастку. Шлифовальная оснастка должна быть правильно смонтирована и свободно вращаться. Произведите пробное включение минимум на 1 минуту без нагрузки. Не используйте поврежденную, некруглую или вибрирующую шлифовальную оснастку.** Поврежденная шлифовальная оснастка может разрушиться и стать причиной травм.

#### Выбор шлифовальной оснастки

Выберите шлифовальную оснастку в соответствии с формой обрабатываемой поверхности и шлифуемым материалом. Выберите соответствующую зернистость для необходимой толщины съема материала.

Применение	Форма поверхности	Шлифовальная оснастка
шлифование древесины	ровная	Шлифовальная гильза
Удаление лака (древесина)		Шлифовальная гильза, коническая
		Лепестковый валик (60 мм)
	изогнутая	Гибкий ролик (60 мм/15 мм)
	сильно профилированная	Нейлоновая щетка
		Лепестковый валик (60 мм)
		Полости (канавки, пластины, пазы/шпонки)
Структурирование древесины	ровная	Нейлоновая щетка
	изогнутая	
Подшлифовка лаковой поверхности (древесина)	ровная	Шлифовальная гильза

Применение	Форма поверхности	Шлифовальная оснастка
Шлифование металлов (напр., стали, алюминия, латуни)	ровная	Шлифовальная гильза, коническая
		Лепестковый валик (60 мм)
		Шлифовальная гильза, коническая
	изогнутая	Шлифовальный флис
		Лепестковый валик (60 мм)
		Нейлоновая щетка
Удаление ржавчины	ровная	Чистящий диск
		Металлическая щетка с латунным покрытием
	изогнутая	Металлическая щетка с латунным покрытием
Полировка/структурирование металла	ровная	Нейлоновая щетка
	изогнутая	Шлифовальный флис
Удаление лака (металл)	ровная	Нейлоновая щетка
		Чистящий диск

### Указания по применению

Производительность съема материала и качество поверхности зависят, главным образом, от выбора шлифовальной оснастки, установленного числа оборотов и силы прижима.

Только использование шлифовальной оснастки без дефектов гарантирует хорошую производительность шлифования и оберегает электроинструмент от повреждения.

Применяйте только оригинальные принадлежности **Bosch**.

### Настройка числа оборотов

При помощи установочного колесика числа оборотов (7) можно устанавливать необходимое число оборотов даже на работающем инструменте.

При достижении конечного положения «б» колесико отчетливо входит в зацепление.

1 – 2 низкое число оборотов

3 – 4 среднее число оборотов

5 – 6 высокое число оборотов

Нужное число оборотов зависит от материала и условий работы и может быть определено практическим способом.

Данные в следующей таблице являются рекомендуемыми значениями.

Применение	Зернистость (грубое шлифование/тонкое шлифование)	Степень числа оборотов
Подшлифовка лаковой поверхности	120/240	2/3
Удаление лака	80/-	5
мягкие породы древесины	80/240	5/6
твердые породы древесины	80/240	5/6
Фанера	120/240	2 – 4
Алюминий	80/240	4/5
Шлифование стали	80/240	3 – 5
Удаление ржавчины	80/120	4 – 6
Нержавеющая сталь	80/240	3 – 5
Камень	80/240	5/6

После продолжительной работы на малых оборотах электроинструмент для охлаждения требуется включить припл. на 3 мин. на холостом ходу с максимальным числом оборотов.

### Шлифование

- Включите электроинструмент, приставьте его всей абразивной поверхностью к обрабатываемой заготовке и перемещайте с умеренным прижатием по заготовке.
- Для повышения срока службы шлифовальной оснастки следите за равномерным распределением прижимного усилия. Чрезмерное нажатие приводит не к повышению производительности шлифования, а к сильному износу электроинструмента и шлифовальной оснастки.
- Не используйте шлифовальную оснастку, которой Вы обрабатывали металл, для других материалов.

## Техобслуживание и сервис

### Техобслуживание и очистка

- ▶ **Перед любыми манипуляциями с электроинструментом вытаскивайте штепсель из розетки.**
- ▶ **Для обеспечения качественной и безопасной работы содержите электроинструмент и вентиляционные прорези в чистоте.**

Если требуется поменять шнур, во избежание опасности обращайтесь на фирму **Bosch** или в авторизованную сервисную мастерскую для электроинструментов **Bosch**.



Реализацию продукции разрешается производить в магазинах, отделах (секциях), павильонах и киосках, обеспечивающих сохранность продукции, исключающих попадание на неё атмосферных осадков и воздействие источников повышенных температур (резкого перепада температур), в том числе солнечных лучей.

Продавец (изготовитель) обязан предоставить покупателю необходимую и достоверную информацию о продукции, обеспечивающую возможность её правильного выбора. Информация о продукции в обязательном порядке должна содержать сведения, перечень которых установлен законодательством Российской Федерации.

Если приобретаемая потребителем продукция была в употреблении или в ней устранялся недостаток (недостатки), потребителю должна быть предоставлена информация об этом.

В процессе реализации продукции должны выполняться следующие требования безопасности:

- Продавец обязан довести до сведения покупателя фирменное наименование своей организации, место её нахождения (адрес) и режим её работы;
- Образцы продукции в торговых помещениях должны обеспечивать возможность ознакомления покупателя с надписями на изделиях и исключать любые самостоятельные действия покупателей с изделиями, приводящие к запуску изделий, кроме визуального осмотра;
- Продавец обязан довести до сведения покупателя информацию о подтверждении соответствия этих изделий установленным требованиям, о наличии сертификатов или деклараций о соответствии;
- Запрещается реализация продукции при отсутствии (утрате) её идентификационных признаков, с истёкшим сроком годности, следами порчи и без инструкции (руководства) по эксплуатации, обязательного сертификата соответствия либо знака соответствия.

### Сервис и консультирование по вопросам применения

Сервисный отдел ответит на все Ваши вопросы по ремонту и обслуживанию Вашего продукта, а также по запчастям. Изображения с пространственным разделением деталей и информацию по запчастям можно посмотреть также по адресу: [www.bosch-pt.com](http://www.bosch-pt.com)

Коллектив сотрудников Bosch, предоставляющий консультации на предмет использования продукции, с удовольствием ответит на все Ваши вопросы относительно нашей продукции и её принадлежностей.

Пожалуйста, во всех запросах и заказах запчастей обязательно указывайте 10-значный товарный номер по заводской табличке изделия.

**Для региона: Россия, Беларусь, Казахстан, Украина**  
Гарантийное обслуживание и ремонт электроинструмента, с соблюдением требований и норм изготовителя производятся на территории всех стран только в фирменных или авторизованных сервисных центрах «Роберт Бош». **ПРЕДУПРЕЖДЕНИЕ!** Использование контрафактной продукции опасно в эксплуатации, может привести к ущербу

для Вашего здоровья. Изготовление и распространение контрафактной продукции преследуется по Закону в административном и уголовном порядке.

### Россия

Уполномоченная изготовителем организация:  
ООО «Роберт Бош» Вашингтонское шоссе, вл. 24  
141400, г. Химки, Московская обл.  
Тел.: +7 800 100 8007  
E-Mail: [info.powertools@ru.bosch.com](mailto:info.powertools@ru.bosch.com)  
[www.bosch-pt.ru](http://www.bosch-pt.ru)

### Дополнительные адреса сервисных центров вы найдете по ссылке:

[www.bosch-pt.com/serviceaddresses](http://www.bosch-pt.com/serviceaddresses)

В случае выхода электроинструмента из строя в течение гарантийного срока эксплуатации по вине изготовителя, владелец имеет право на бесплатный гарантийный ремонт, при соблюдении следующих условий:

- отсутствие механических повреждений;
- отсутствие признаков нарушения требований руководства по эксплуатации
- наличие в руководстве по эксплуатации отметки продавца о продаже и подписи покупателя;
- соответствие серийного номера электроинструмента и серийному номеру в гарантийном талоне;
- отсутствие следов некавалифицированного ремонта.

Гарантия не распространяется на:

- любые поломки, связанные с форс-мажорными обстоятельствами;
- нормальный износ: электроинструмента, так же, как и все электрические.

Гарантией не покрывается ремонт, потребность в котором возникает вследствие нормального износа, сокращающего срок службы таких частей инструмента, как присоединительные контакты, провода, щётки и т.п.:

- естественный износ (полная выработка ресурса);
- оборудование и его части, выход из строя которых стал следствием неправильной установки, несанкционированной модификации, неправильного применения, нарушение правил обслуживания или хранения;
- неисправности, возникшие в результате перегрузки электроинструмента. (К безусловным признакам перегрузки инструмента относятся: появление цвета побелости, деформация или оплавление деталей и узлов электроинструмента, потемнение или облуживание изоляции проводов электродвигателя под действием высокой температуры.)

### Утилизация

Отслужившие свой срок электроинструменты, принадлежности и упаковку следует сдавать на экологически чистую рекуперацию отходов.



Утилизируйте электроинструмент отдельно от бытового мусора!

**Тільки для стран-членів ЄС:**

В соответствии с Европейской директивой 2012/19/EU об отработанных электрических и электронных приборах и ее преобразованием в национальное законодательство негодные электроприборы нужно собирать отдельно и сдавать на экологически чистую переработку.

## Українська

### Вказівки з техніки безпеки

#### Загальні вказівки з техніки безпеки для електроінструментів

##### **⚠ ПОПЕРЕДЖЕННЯ**

Прочитайте всі вказівки з техніки безпеки, інструкції, ілюстрації та специфікації, надані з цим

електроінструментом. Невиконання усіх поданих нижче інструкцій може призвести до ураження електричним струмом, пожежі і/або серйозної травми.

##### **Добре зберігайте на майбутнє ці попередження і вказівки.**

Під поняттям «електроінструмент» в цих застереженнях мається на увазі електроінструмент, що працює від мережі (з електрокабелем) або від акумуляторної батареї (без електрокабелю).

#### Безпека на робочому місці

- ▶ **Тримайте своє робоче місце в чистоті і забезпечте добре освітлення робочого місця.** Безлад або погане освітлення на робочому місці можуть призвести до нещасних випадків.
- ▶ **Не працюйте з електроінструментом у середовищі, де існує небезпека вибуху внаслідок присутності горючих рідин, газів або пилу.** Електроінструменти можуть породжувати іскри, від яких може займатися пил або пари.
- ▶ **Під час праці з електроінструментом не підпускайте до робочого місця дітей та інших людей.** Ви можете втратити контроль над електроінструментом, якщо Ви не будете зосереджені на виконанні роботи.

#### Електрична безпека

- ▶ **Штепсель електроінструмента повинен пасувати до розетки. Не дозволяється міняти щось в штепселі.** Для роботи з електроінструментами, що мають захисне заземлення, не використовуйте адаптери. Використання оригінального штепселя та належної розетки зменшує ризик ураження електричним струмом.
- ▶ **Уникайте контакту частин тіла із заземленими поверхнями, напр., трубами, батареями опалення, плитами та холодильниками.** Коли Ваше тіло

заземлене, існує збільшена небезпека ураження електричним струмом.

- ▶ **Захищайте електроінструменти від дощу і вологи.** Попадання води в електроінструмент збільшує ризик ураження електричним струмом.
- ▶ **Не використовуйте мережний шнур живлення не за призначенням. Ніколи не використовуйте мережний шнур для перенесення або перетягування електроінструмента або витягання штепселя з розетки. Захищайте кабель від тепла, мастила, гострих країв та рухомих деталей електроінструмента.** Пошкоджений або закручений кабель збільшує ризик ураження електричним струмом.
- ▶ **Для зовнішніх робіт обов'язково використовуйте лише такий подовжувач, що придатний для зовнішніх робіт.** Використання подовжувача, що розрахований на зовнішні роботи, зменшує ризик ураження електричним струмом.
- ▶ **Якщо не можна запобігти використанню електроінструмента у вологому середовищі, використовуйте пристрій захисного вимкнення.** Використання пристрою захисного вимкнення зменшує ризик ураження електричним струмом.

#### Безпека людей

- ▶ **Будьте уважними, слідкуйте за тим, що Ви робите, та розсудливо поведіться під час роботи з електроінструментом. Не користуйтеся електроінструментом, якщо Ви стомлені або знаходитесь під дією наркотиків, спиртних напоїв або ліків.** Мить неухважності при користуванні електроінструментом може призвести до серйозних травм.
- ▶ **Використовуйте засоби індивідуального захисту. Завжди вдягайте захисні окуляри.** Застосування засобів індивідуального захисту для відповідних умов, напр., захисної маски, спецвзуття, що не ковзається, каски та навушників, зменшує ризик травм.
- ▶ **Уникайте випадкового вмикання. Перш ніж увімкнути електроінструмент в електромережу або під'єднати акумуляторну батарею, брати його в руки або переносити, впевніться в тому, що електроінструмент вимкнений.** Тримання пальця на вимикачі під час перенесення електроінструмента або підключення в розетку увімкнутого електроінструмента може призвести до травм.
- ▶ **Перед тим, як вмикати електроінструмент, приберіть налагоджувальні інструменти або гайковий ключ.** Перебування налагоджувального інструмента або ключа в частині електроінструмента, що обертається, може призвести до травм.
- ▶ **Уникайте неприродного положення тіла. Завжди зберігайте стійке положення та тримайте рівновагу.** Це дозволить Вам краще контролювати електроінструмент у небезпечних ситуаціях.

- ▶ **Вдягайте придатний одяг. Не вдягайте просторий одяг та прикраси. Не підставляйте волосся й одяг до деталей, що рухаються.** Просторий одяг, довге волосся та прикраси можуть потрапити в деталі, що рухаються.
- ▶ **Якщо існує можливість монтувати пиловідсмоктувальні або пилоуловлюючі пристрої, переконайтеся, щоб вони були добре під'єднані та правильно використовувалися.** Використання пиловідсмоктувального пристрою може зменшити небезпеки, зумовлені пилом.
- ▶ **Добре знання електроінструментів, отримане в результаті частого їх використання, не повинно призводити до самовпевненості й ігнорування принципів техніки безпеки.** Необережна дія може в одну мить призвести до важкої травми.

#### Правильне поводження та користування електроінструментами

- ▶ **Не перевантажуйте електроінструмент.** Використовуйте такий електроінструмент, що спеціально призначений для відповідної роботи. З придатним електроінструментом Ви з меншим ризиком отримаєте кращі результати роботи, якщо будете працювати в зазначеному діапазоні потужності.
- ▶ **Не користуйтеся електроінструментом з пошкодженим вимикачем.** Електроінструмент, який не вмикається або не вимикається, є небезпечним і його треба відремонтувати.
- ▶ **Перед тим, як регулювати що-небудь в електроінструменті, міняти приладдя або ховати електроінструмент, витягніть штепсель із розетки та/або витягніть акумуляторну батарею.** Ці попереджувальні заходи з техніки безпеки зменшують ризик випадкового запуску електроінструмента.
- ▶ **Ховайте електроінструменти, якими Ви саме не користуєтесь, від дітей. Не дозволяйте користуватися електроінструментом особам, що не знайомі з його роботою або не читали ці вказівки.** Використання електроінструментів недосвідченими особами може бути небезпечним.
- ▶ **Старанно доглядайте за електроінструментами і приладдям.** Перевіряйте, щоб рухомі деталі електроінструмента були правильно розташовані та не заїдали, не були пошкодженими або у будь-якому іншому стані, який міг би вплинути на функціонування електроінструмента. Пошкоджені електроінструменти потрібно відремонтувати, перш ніж користуватися ними знову. Велика кількість нещасних випадків спричиняється поганим доглядом за електроінструментами.
- ▶ **Тримайте різальні інструменти нагостреними та в чистоті.** Старанно доглянуті різальні інструменти з гострим різальним краєм менше застряють та легші в експлуатації.
- ▶ **Використовуйте електроінструмент, приладдя до нього, робочі інструменти тощо відповідно до цих**

**вказівок. Беріть до уваги при цьому умови роботи та специфіку виконуваної роботи.** Використання електроінструментів для робіт, для яких вони не передбачені, може призвести до небезпечних ситуацій.

- ▶ **Тримайте рукоятки і поверхні захвату сухими і чистими, слідкуйте, щоб на них не було оливи або густого мастила.** Слизькі рукоятки і поверхні захвату унеможливають безпечне поводження з електроінструментом та його контролювання в неочікуваних ситуаціях.

#### Сервіс

- ▶ **Віддавайте свій електроінструмент на ремонт лише кваліфікованим фахівцям та лише з використанням оригінальних запчастин.** Це забезпечить роботу пристрою протягом тривалого часу.

#### Вказівки з техніки безпеки для шліфувального ролика

##### Вказівки з техніки безпеки для шліфування наждаком і крацювання

- ▶ **Тримайте інструмент за ізольовані поверхні, оскільки шліфувальна поверхня може зачепити власний шнур живлення.** Перерізання кабелю, який знаходиться під напругою, може призвести до зарядження металевих частин електроінструмента та до ураження електричним струмом.
- ▶ **Цей електроінструмент може використовуватися в якості шліфмашини з наждачною шкуркою або дротяної щітки. Прочитайте всі вказівки з техніки безпеки, інструкції, ілюстрації та специфікації, надані з цим електроінструментом.** Невиконання усіх поданих нижче інструкцій може призвести до ураження електричним струмом, пожежі і/або серйозної травми.
- ▶ **Цей електроінструмент не призначений для полірування або відрізування шліфувальним кругом.** Використання електроінструмента з метою, для якої він не передбачений, може створити небезпечну ситуацію і призвести до тілесних ушкоджень.
- ▶ **Використовуйте лише приладдя, що передбачене і рекомендоване виробником спеціально для цього електроінструмента.** Сама лише можливість закріплення приладдя на електроінструменті не гарантує його безпечне використання.
- ▶ **Допустима кількість обертів приладдя повинна як мінімум відповідати максимальній кількості обертів, що зазначена на електроінструменті.** Приладдя, що обертається швидше дозволеного, може зламатися і розлетітися.
- ▶ **Зовнішній діаметр і товщина приладдя повинні відповідати параметрам електроінструмента.** При неправильних розмірах приладдя існує небезпека того, що робочий інструмент буде недостатньо

прикриватися та Ви можете втратити контроль над ним.

- ▶ **Робочі інструменти з різьбою повинні точно пасувати до різьби шліфувального шпинделя. У робочих інструментах, які монтується за допомогою фланця, діаметр отвору робочого інструмента повинен пасувати до прийомного діаметра фланця.** Робочі інструменти, що неточно кріпляться на електроінструменті, обертаються нерівномірно, сильно вібрують і можуть призвести до втрати контролю.
- ▶ **Не використовуйте пошкоджений робочий інструмент. Перед кожним використанням перевіряйте робочі інструменти, зокрема, шліфувальні круги на відламки та тріщини, опорні шліфувальні тарілки на тріщини, знос або сильне притуплення, дротяні щітки на розхитані або зламані дроти.** Якщо електроінструмент або робочий інструмент впав, перевірте, чи не пошкодився він, або використовуйте непошкоджений робочий інструмент. Після перевірки і монтажу робочого інструмента Ви самі й інші особи, що знаходяться поблизу, повинні стати так, щоб не знаходилися в площині робочого інструмента, що обертається, після чого увімкніть електроінструмент на одну хвилину на максимальну кількість обертів без навантаження. Пошкоджені робочі інструменти більшістю ламаються під час такої перевірки.
- ▶ **Використовуйте засоби індивідуального захисту. У залежності від виду робіт використовуйте захисну маску, захист для очей або захисні окуляри. За потреби вдягайте респіратор, навушники, захисні рукавиці або спеціальний фартух, щоб захистити себе від невеличких частинок, що утворюються під час шліфування, та частинок матеріалу.** Очі повинні бути захищені від відлетілих чужорідних тіл, що утворюються при різних видах робіт. Респіратор або маска повинні відфільтрувати пил, що утворюється під час роботи. Тривала робота при гучному шумі може призвести до втрати слуху.
- ▶ **Слідкуйте за тим, щоб інші особи дотримувалися безпечної відстані від робочої зони. Кожен, хто заходить у робочу зону, повинен мати на собі засоби індивідуального захисту.** Уламки оброблюваного матеріалу або зламані робочі інструменти можуть відлітати та спричинити тілесні ушкодження навіть за межами безпосередньої робочої зони.
- ▶ **Перш, ніж покласти електроінструмент, завжди чекайте, поки приладдя повністю не зупиниться.** Робочий інструмент, що ще обертається, може зачепитися за поверхню, на яку його кладуть, через що можна втратити контроль над електроінструментом.
- ▶ **Не залишайте електроінструмент увімкненим під час перенесення.** Робочий інструмент, що

обертається, може випадково зачепити одяг та врізатися в тіло.

- ▶ **Регулярно очищайте вентиляційні щілини електроінструмента.** Вентилятор електромотора затягує пил у корпус, сильне накопичення металевого пилу може призвести до електричної небезпеки.
- ▶ **Не користуйтеся електроінструментом поблизу горючих матеріалів.** Такі матеріали можуть займатися від іскор.
- ▶ **Не використовуйте робочі інструменти, що потребують охолоджувальної рідини.** Використання води або іншої охолоджувальної рідини може призвести до ураження електричним струмом.
- ▶ **Тримайте шнур живлення на відстані від приладдя, що обертається.** При втраті контролю над електроінструментом може перерізатися або захопитися шнур живлення та Ваша рука може потрапити під робочий інструмент, що обертається.

#### Особливі попередження при роботі з дротяними щітками

- ▶ **Зважайте на те, що навіть під час звичайного використання з дротяної щітки можуть вилітати шматочки дроту. Не створюйте занадто сильне навантаження на дроти, занадто сильно натискуючи на щітку.** Шматочки дроту, що відлітають, можуть дуже легко впливати в тонкий одяг та/або шкіру.
- ▶ **Якщо рекомендується захисний кожух, запобігайте тому, щоб захисний кожух та тарілчаста чи чашкова дротяна щітка торкалися одне одного.** Тарілчасті та чашкові дротяні щітки можуть в результаті притискування та через відцентрові сили збільшувати свій діаметр.

#### Додаткові вказівки з техніки безпеки

##### Вдягайте захисні окуляри!



- ▶ **Вдягайте захисні рукавиці.**
- ▶ **При вимкненні електропостачання, напр., при перепадах в живленні або витягуванні штепселя з розетки, вимкніть електроінструмент.** Таким чином Ви попередите неконтрольоване увімкнення приладу.
- ▶ **Використовуйте електроінструмент лише для сухого шліфування.** Попадання води в електроприлад збільшує ризик ураження електричним струмом.
- ▶ **Підводьте електроінструмент до оброблюваної заготовки лише в увімкнутому стані й одразу вимикайте його після підняття з оброблюваної заготовки.** Електроприлад може раптово рухатися.
- ▶ **Ніколи не доторкайтеся до шліфувального інструмента, що рухається.** Існує небезпека отримання травм.

- ▶ **Слідкуйте за тим, щоб іскри не створювали небезпеку для інших людей. Приберіть горючі матеріали, що знаходяться поблизу.** Під час шліфування металів летять іскри.
- ▶ **Не користуйтеся шліфувальними стрічками, що зносилися, надірвалися або сильно пошкоджені.** Пошкоджені абразивні стрічки можуть порватися, відлетіти і поранити людину.
- ▶ **Регулярно очищайте вентиляційні отвори електроінструмента.** Вентилятор електромотора затягує пилю у корпус, сильне накопичення металевого пилю може призвести до електричної небезпеки.
- ▶ **Закріплюйте оброблювану заготовку.** За допомогою затискного пристрою або лещат оброблюваний матеріал фіксується надійніше ніж при триманні його в руці.
- ▶ **Перед тим, як покласти електроінструмент, зачекайте, поки він не зупиниться.** Адже робочий інструмент може зачепитися за що-небудь, що призведе до втрати контролю над електроприладом.
- ▶ **Увага: небезпека займання! Уникайте перегрівання шліфованої поверхні і шліфмашини. Перед перервою в роботі завжди спорожнюйте контейнер для пилю.** Пилю від шліфування, що зібрався в пилозбірному мішечку, мікрофільтрі, паперовому мішечку (або у фільтрувальному мішечку / фільтрі пиლოსоса) може за певних умов самозайматися, напр., від іскри при шліфуванні металу. Особлива небезпека виникає, якщо він змішаний із залишками лакофарбового покриття, поліуретану або з іншими хімічними речовинами і шліфована поверхня нагрілася під час тривалої обробки.

## Опис продукту і послуг



### Прочитайте всі застереження і вказівки.

Невиконання вказівок з техніки безпеки та інструкцій може призвести до ураження електричним струмом, пожежі та/або важких серйозних травм.

Будь ласка, дотримуйтеся ілюстрацій на початку інструкції з експлуатації.

### Призначення приладу

Електроінструмент призначений для шліфування та крацювання деревини, пластмас, металів, шпаклівки (напр., гіпсу) і фарбованих поверхонь без використання води. Він особливо придатний для шліфування нерівних поверхонь.

### Зображені компоненти

Нумерація зображених компонентів посилається на зображення електроприладу на сторінці з малюнком.

- (1) Шліфувальний шпиндель
- (2) Витяжний кожух для пилю
- (3) Витяжний патрубок

- (4) Затискний гвинт витяжного кожуха для пилю
- (5) Рукоятка (з ізолюваною поверхнею)
- (6) Вимикач
- (7) Коліщатко для встановлення кількості обертів
- (8) Гнучкий ролик
- (9) Пелюсткові валики
- (10) Хвостовик шліфувальної гільзи<sup>a)</sup>
- (11) Шліфувальна гільза<sup>a)</sup>
- (12) Затискач SDS
- (13) Приймачна пружина SDS
- (14) Кнопка SDS для розблокування абразивного інструмента
- (15) Кронштейн
- (16) Паз для кріплення витяжного кожуха для пилю
- (17) Паз
- (18) Відсмоктувальний шланг<sup>a)</sup>
- (19) Відсмоктувальний адаптер (Ø 19 мм)<sup>a)</sup>

a) Зображене або описане приладдя не входить в стандартний обсяг поставки. Повний асортимент приладдя Ви знайдете в нашій програмі приладдя.

## Технічні дані

Шліфувальний ролер		Техого
Товарний номер		<b>3 603 CB5 1..</b>
Встановлення кількості обертів		●
Номінальна споживана потужність	Вт	250
Частота обертання холостого ходу $n_0$	хвил. <sup>-1</sup>	1600–3000
Вага відповідно до EPTA-Procedure 01:2014	кг	1,3
Клас захисту		□ / II

Параметри зазначені для номінальної напруги [U] 230 В. При інших значеннях напруги, а також у специфічному для країни виконанні можливі інші параметри.

## Інформація щодо шуму і вібрації

Значення звукової емісії визначені відповідно до **EN 62841-2-4**.

A-зважений рівень звукового тиску від електроінструмента, як правило, становить: звукова навантаження **79 дБ(A)**; звукова потужність **90 дБ(A)**. Похибка K = **3 дБ**.

### Вдягайте навушники!

Сумарна вібрація  $a_h$  (векторна сума трьох напрямків) і похибка K, визначені відповідно до **EN 62841-2-4**: шліфування зі шліфувальною гільзою:  $a_h = 3,5 \text{ м/с}^2$ , K =  $1,5 \text{ м/с}^2$ , шліфування з пелюстковим валиком (60 мм):  $a_h = 2,5 \text{ м/с}^2$ , K =  $1,5 \text{ м/с}^2$ , шліфування з пелюстковим валиком (10 мм):

$a_h = 3 \text{ м/с}^2$ ,  $K = 1,5 \text{ м/с}^2$ ,  
робота з дротяною щіткою:  $a_h = 6 \text{ м/с}^2$ ,  $K = 1,5 \text{ м/с}^2$ .

Зазначені в цих вказівках рівень вібрації і рівень емісії шуму вимірювалися за визначеною в стандартах процедурою; ними можна користуватися для порівняння приладів. Вони також придатні для попередньої оцінки рівня вібрації і рівня емісії шуму.

Зазначені рівень вібрації і рівень емісії шуму стосуються основних робіт, для яких застосовується електроінструмент. Однак у разі застосування електроінструмента для інших робіт, роботи з іншим приладом або у разі недостатнього технічного обслуговування рівень вібрації і рівень емісії шуму можуть бути іншими. В результаті рівень вібрації і рівень емісії шуму протягом всього робочого часу можуть значно зрости.

Для точної оцінки рівня вібрації і рівня емісії шуму потрібно також враховувати інтервали часу, коли електроінструмент вимкнений або, хоча й увімкнений, але фактично не працює. Це може значно зменшити сумарний рівень вібрації і рівень емісії шуму протягом робочого часу.

Визначте додаткові заходи безпеки для захисту оператора електроінструмента від вібрації, напр.: технічне обслуговування електроінструмента і робочих інструментів, нагрівання рук, організація робочих процесів.

## Монтаж

- ▶ **Перед будь-якими маніпуляціями з електроприладом витягніть штепсель з розетки.**

### Зміна абразивних інструментів

За допомогою затискача SDS (12) шліфувального шпинделя (1) можна просто і зручно замінити абразивний інструмент без використання додаткових інструментів.

При вимкненому електроінструменті система Autolock фіксує шліфувальний шпиндель. На нерухомий шліфувальний шпиндель легше надівати і знімати абразивні інструменти.

Гнучкі ролики (8), пелюсткові валики (9) і дротяні щітки можна надівати безпосередньо на шліфувальний шпиндель (1).

Для шліфувальної гільзи (11) потрібно спочатку надіти хвостовик (10) на шліфувальний шпиндель (1). Потім можна накрутити шліфувальну гільзу (11) на хвостовик (10).

### Монтаж шліфувальних робочих інструментів (див. мал. А)

- Тримайте абразивний інструмент так, щоб прийомні пружини SDS (13) дивилися у напрямку від шліфувального шпинделя (1).
- Надіньте абразивний інструмент поворотними рухами на шліфувальний шпиндель (1), щоб абразивний інструмент відчутно увійшов в зачеплення.

- Потягнувши за абразивний інструмент, перевірте його фіксацію.

### Монтаж шліфувальних гільз (див. мал. В1 – В2)

- Тримайте хвостовик (10) так, щоб прийомні пружини SDS (13) дивилися у напрямку від шліфувального шпинделя (1).
- Надіньте хвостовик (10) поворотними рухами на шліфувальний шпиндель (1), щоб перший відчутно увійшов в зачеплення.
- Потягнувши за хвостовик, перевірте його фіксацію.
- Накрутіть шліфувальну гільзу (11) на хвостовик (10), щоб повністю покрити гумові пластини.

### Демонтаж абразивного інструмента (див. мал. С1 – С2)

- Натисніть кнопку SDS (14) для розблокування і витягніть абразивний інструмент із шліфувального шпинделя (1).

### Витяжний кожух для пилу

**Вказівка:** При роботах із дротяними щітками завжди використовуйте доданий витяжний кожух для пилу.

### Монтаж витяжного кожуха для пилу (див. мал. D)

- Вставте витяжний кожух для пилу (2) до упору в обидва кріпильні пази (16) кронштейна (15).
- Затягніть кріпильний гвинт (4).

Тепер витяжний кожух для пилу міцно монтований на кронштейні.

### Налаштування витяжного кожуха для пилу (див. мал. E)

- ▶ **Налаштуйте витяжний кожух для пилу (2) таким чином, щоб пил або іскри не летіли в напрямку оператора.**

Витяжний кожух для пилу (2) може закривати шліфувальний шпиндель під різними кутами. Для цього призначені пази (17).

- Після монтажу поверніть витяжний кожух для пилу (2) в залежності від виду робіт і форми заготовки.

Витяжний кожух для пилу входить в зачеплення в трьох положеннях.

### Відсмоктування пилу/тирси/стружки

Пил таких матеріалів, як напр., лакофарбових покриттів, що містять свинець, деяких видів деревини, мінералів і металу, може бути небезпечним для здоров'я. Торкання або вдихання пилу може викликати у Вас, або у осіб, що знаходяться поблизу, алергічні реакції та/або захворювання дихальних шляхів.

Певні види пилу, як напр., дубовий або буковий пил, вважаються канцерогенними, особливо в сполученні з добавками для обробки деревини (хромат, засоби для захисту деревини). Матеріали, що містять азбест, дозволяється обробляти лише спеціалістам.

- За можливість використовуйте придатний для матеріалу відсмоктувальний пристрій.

- Слідкуйте за доброю вентиляцією на робочому місці.
- Рекомендується вдягати респіраторну маску з фільтром класу P2.

Додержуйтеся приписів щодо оброблюваних матеріалів, що діють у Вашій країні.

- **Уникайте накопичення пилу на робочому місці.** Пил може легко займатися.

#### Зовнішнє відсмоктування (див. мал. F)

- Надіньте відсмоктувальний шланг **(18)** з придатним всмоктувальним адаптером **(19)** (діаметр 19 мм) на витяжний патрубок **(3)**. Приєднайте відсмоктувальний шланг до пиломоско (приладдя).

Огляд можливих пиломосків міститься в кінці цієї інструкції.

Пиловідсмоктувач повинен бути придатним для роботи з оброблюваним матеріалом.

Для відсмоктування особливо шкідливого для здоров'я, канцерогенного або сухого пилу потрібний спеціальний пиловідсмоктувач.

## Робота

- **Перед будь-якими маніпуляціями з електроприладом витягніть штепсель з розетки.**
- **Під час роботи тримайте електроінструмент міцно обома руками і зберігайте стійке положення.** Двома руками Ви можете більш надійно працювати електроінструментом.

### Початок роботи

- **Зважайте на напругу в мережі!** Напруга в джерелі струму повинна відповідати даним на заводській табличці електроінструмента.

### Вмикання/вимикання

- Щоб **увімкнути** електроінструмент, посуньте вимикач **(6)** вперед.
- Щоб **зафіксувати** вимикач **(6)**, натисніть на вимикач **(6)** спереду, щоб він увійшов у зачеплення.
- Щоб **вимкнути** електроінструмент, відпустіть вимикач **(6)** або, якщо він зафіксований, коротко притисніть на вимикач **(6)** ззаду донизу і потім відпустіть його.
- **Перед використанням перевіряйте шліфувальні інструменти. Шліфувальні робочі інструменти мають бути бездоганно монтовані і вільно повертатися. Здійсніть пробне увімкнення принаймні на 1 хвилину без навантаження. Не використовуйте пошкоджені, нерівні шліфувальні інструменти або такі, що вібрують.** Пошкоджені робочі інструменти можуть ламатися і спричиняти тілесні ушкодження.

### Вибір абразивного інструмента

Виберіть абразивний інструмент у відповідності до форми поверхні, що обробляється, і матеріалу, що

шліфується. Виберіть зернистість для необхідної товщини шару матеріалу, що знімається.

Застосування	Форма поверхні	Абразивний інструмент
шліфування деревини	пряма	Шліфувальна гільза
Видалення лакового покриття (деревина)	зігнута	Шліфувальна гільза, конічна
	сильно профільована	Пелюстковий валик (60 мм)
		Гнучкий ролик (60 мм/15 мм)
		Нейлонова щітка
		Пелюстковий валик (60 мм)
	Порожнини (канавки, пластили, пази/шпонки)	Пелюстковий валик (10 мм/5 мм)
Структурування деревини	пряма	Нейлонова щітка
	зігнута	
Підправлення лакового покриття (деревина)	пряма	Шліфувальна гільза
		Шліфувальна гільза, конічна
		Пелюстковий валик (60 мм)
Шліфування металів (напр., сталі, алюмінію, латуні)	пряма	Шліфувальна гільза
		Шліфувальна гільза, конічна
		Шліфувальний фліс
		Пелюстковий валик (60 мм)
	зігнута	Нейлонова щітка
		Диск для чищення
		Металева щітка з латунним покриттям
Видалення іржі з металів	пряма	Диск для чищення
	зігнута	Металева щітка з латунним покриттям
Полірування/структурування метала	пряма	Нейлонова щітка
	зігнута	Шліфувальний фліс

Застосування	Форма поверхні	Абразивний інструмент
Видалення лакового покриття (метал)	пряма	Нейлонова щітка Диск для чищення

### Вказівки щодо роботи

Продуктивність знімання матеріалу та якість поверхні залежать, головним чином, від вибору абразивного інструмента, попередньо вибраного ступеню кількості обертів та притискового зусилля.

Лише абразивні інструменти без дефектів можуть гарантувати високу продуктивність шліфування та щадити електроінструмент.

Використовуйте лише оригінальне шліфувальне приладдя **Bosch**.

### Встановлення кількості обертів

За допомогою коліщата для встановлення кількості обертів (7) можна встановлювати необхідну кількість обертів, також під час роботи.

Коли досягається кінцеве положення «6», коліщатак відчутно входить у зачеплення.

1 – 2 мала кількість обертів

3 – 4 середня кількість обертів

5 – 6 велика кількість обертів

Необхідна кількість обертів залежить від матеріалу і умов роботи і може бути визначена методом випробувань.

Дані, що містяться в нижчеподаній таблиці, – лише рекомендація.

Застосування	Зернистість (чорнове шліфування/тонке шліфування)	Ступінь кількості обертів
Підправлення лакового покриття	120/240	2/3
Видалення лакового покриття	80/-	5
м'яка деревина	80/240	5/6
тверда деревина	80/240	5/6
Фанера	120/240	2 – 4
Алюміній	80/240	4/5
Шліфування сталі	80/240	3 – 5
Видалення іржі зі сталі	80/120	4 – 6
Нержавіюча сталь	80/240	3 – 5
Каміння	80/240	5/6

Після тривалої роботи на низькій частоті обертів дайте електроприладу попрацювати для охолодження припл. З хвил. з максимальною частотою обертів на холостому ходу.

### Шліфування

- Увімкніть електроприлад, приставте його всією шліфувальною поверхнею до оброблюваної основи та водіть ним з помірним натискуванням по оброблюваній заготовці.
- Для підвищення строку служби абразивних інструментів слідкуйте за рівномірним розподілом притискового зусилля. Занадто сильне натискування не підвищує продуктивність шліфування, а лише призводить до скорішого зношення електроінструмента й абразивного інструмента.
- Не використовуйте більше абразивний інструмент, за допомогою якого Ви обробляли метал, для інших матеріалів.

## Технічне обслуговування і сервіс

### Технічне обслуговування і очищення

- ▶ **Перед будь-якими маніпуляціями з електроприладом витягніть штепсель з розетки.**
- ▶ **Для якісної і безпечної роботи тримайте електроприлад і вентиляційні отвори в чистоті.**

Якщо треба поміняти під'єднувальний кабель, це треба робити на фірмі **Bosch** або в сервісній майстерні для електроінструментів **Bosch**, щоб уникнути небезпек.

### Сервіс і консультації з питань застосування

В сервісній майстерні Ви отримаєте відповідь на Ваші запитання стосовно ремонту і технічного обслуговування Вашого продукту. Малюнки в деталях і інформацію щодо запчастин можна знайти за адресою: [www.bosch-pt.com](http://www.bosch-pt.com)  
Команда співробітників Bosch з надання консультацій щодо використання продукції із задоволенням відповідь на Ваші запитання стосовно нашої продукції та приладдя до неї.

При всіх додаткових запитаннях та замовленні запчастин, будь ласка, зазначайте 10-значний номер для замовлення, що стоїть на паспортній таблиці продукту.

Гарантійне обслуговування і ремонт електроінструменту здійснюються відповідно до вимог і норм виготовлювача на території всіх країн лише у фірмових або авторизованих сервісних центрах фірми «Роберт Бош». **ПОПЕРЕДЖЕННЯ!** Використання контрафактної продукції небезпечно в експлуатації і може мати негативні наслідки для здоров'я. Виготовлення і розповсюдження контрафактної продукції переслідується за Законом в адміністративному і кримінальному порядку.

### Україна

Бош Сервісний Центр електроінструментів  
вул. Крайна 1  
02660 Київ 60  
Тел.: +380 44 490 2407  
Факс: +380 44 512 0591  
E-Mail: [pt-service@ua.bosch.com](mailto:pt-service@ua.bosch.com)  
[www.bosch-professional.com/ua/uk](http://www.bosch-professional.com/ua/uk)



Адреса Региональных гарантийных сервисных мастерень за-значена в Национальному гарантийному талоні.

**Адреси інших сервісних центрів наведено нижче:**

[www.bosch-pt.com/serviceaddresses](http://www.bosch-pt.com/serviceaddresses)

### Утилізація

Електроприлади, приладдя і упакування треба здавати на екологічно чисту повторну переробку.



Не викидайте електроінструменти в побутове сміття!

### Лише для країн ЄС:

Відповідно до Європейської директиви 2012/19/EU щодо відпрацьованих електричних і електронних приладів і її перетворення в національне законодавство непридатні до вживання електроінструменти треба збирати окремо і здавати на екологічно чисту рекуперацію.

## Қазақ

### Еуразия экономикалық одағына (Кеден одағына) мүше мемлекеттер аумағында қолданылады

Өндірушінің өнім үшін қарастырған пайдалану құжаттарының құрамында пайдалану жөніндегі осы нұсқаулық, сонымен бірге қосымшалар да болуы мүмкін.

Сәйкестікті растау жайлы ақпарат қосымшада бар.

Өнімді өндірген мемлекет туралы ақпарат өнімнің корпусында және қосымшада көрсетілген.

Өндірілген мерзімі Нұсқаулық мұқабасының соңғы бетінде көрсетілген.

Импортерге қатысты байланыс ақпарат өнім қаптамасында көрсетілген.

### Өнімді пайдалану мерзімі

Өнімнің қызмет ету мерзімі 7 жыл. Өндірілген мерзімнен бастап (өндіру күні зауыт тақтайшасында жазылған) істетпей 5 жыл сақтағаннан соң, өнімді тексерусіз (сервистік тексеру) пайдалану ұсынылмайды.

Көрсетілген қызмет ету мерзімі тұтынушы аталмыш нұсқаулықтың талаптарын орындаған жағдайда ғана жарамды болады.

### Істен шығу себептерінің тізімі

- көп үшқын шықса, пайдаланбаңыз
- қатты діріл кезінде пайдаланбаңыз
- тоқ сымы бұзылған немесе оқшаулаусыз болса, пайдаланбаңыз
- өнім корпусынан тікелей түтін шықса, пайдаланбаңыз

### Пайдаланушының мүмкін қателіктері

- тұтқасы мен корпусы бұзылған болса, өнімді пайдаланбаңыз
- жауын – шашын кезінде сыртта пайдаланбаңыз
- корпус ішіне су кірсе құрылғыны қосушы болмаңыз

### Шекті күй белгілері

- тоқ сымның тозуы немесе зақымдануы
- өнім корпусының зақымдалуы

### Қызмет көрсету түрі мен жиілігі

- Әр пайдаланудан соң өнімді тазалау ұсынылады.

### Сақтау

- құрғақ жерде сақтау керек
- жоғары температура көзінен және күн сәулелерінің әсерінен алыс сақтау керек
- сақтау кезінде температураның кенет ауытқуынан қорғау керек
- орамасыз сақтау мүмкін емес
- сақтау шарттары туралы қосымша ақпарат алу үшін MEMCT 15150-69 (шарт 1) құжатын қараңыз
- +5-ден +40 °C-қа дейін температурасында қоймада өндірушінің қаптамасында сақтаңыз. Салыстырмалы ылғалдылық 80 % -дан аспауы тиіс.

### Тасымалдау

- тасымалдау кезінде өнімді құлатуға және кез келген механикалық ықпал етуге қатаң тыйым салынады
- босату/жүктеу кезінде пакетті қысатын машиналарды пайдалануға рұқсат берілмейді
- тасымалдау шарттары талаптарын MEMCT 15150-69 (5 шарт) құжатын оқыңыз
- Қоршаған орта температурасы –50 °C-тан +50 °C-қа дейін тасымалдау рұқсат етілген. Салыстырмалы ылғалдылық 100 % -дан аспауы тиіс.

## Қауіпсіздік нұсқаулары

### Электр құралдары үшін жалпы қауіпсіздік нұсқаулары

**⚠ ЕСКЕРТУ** Осы электр құралының жинағындағы ескертулерді, нұсқауларды, суреттерді және сипаттамаларды оқыңыз. Барлық техникалық қауіпсіздік нұсқаулықтарын орындамау тоқтың соғуына, өрт және/немесе ауыр жарақаттануларға алып келуі мүмкін.

**Болашақ жұмыстар үшін қауіпсіздік нұсқаулықтары мен ескертпелерді сақтап қойыңыз.**

Қауіпсіздік нұсқаулықтарында пайдаланылған Электр құрал атауының желіден қуат алатын электр құралдарына (желілік кабелі менен) және аккумуляторден қуат алатын электр құралдарына (желілік кабелі жоқ) қатысы бар.

### Жұмыс орнының қауіпсіздігі

► **Жұмыс орнын таза және жарық ұстаңыз.** Ластанған және қараңғы жайларда сәтсіз оқиғалар болуы мүмкін.

- ▶ **Электр құрылғысын жарылатын атмосферада пайдаланбаңыз, мысалы, жанатын сұйықтық, газ немесе шаң бар болғанда.** Электр құрал ұшқындарды жасайды, ал олар шаң немесе буларды жандыруы мүмкін.
- ▶ **Балалар мен бақылаушыларды электр құралынан алыс ұстаңыз.** Алданулар бақылау жоғалуына алып келуі мүмкін.
- ▶ Жабдық тұрмыстық жағдайларда, коммерциялық аймақтарда және қоғамдық жерлерде, зиянды және қауіпті өндірістік факторлар жоқ кіші электр тұтынуы бар өндірістік аймақтарында жұмыс істеу үшін арналған.

#### Электр қауіпсіздігі

- ▶ **Электр айырлары розеткаға сай боулы тиіс. Айырды ешқашан ешқандай тәрізде өзгертпеңіз. Жерге қосылған электр құралдарымен адаптер айырларын пайдаланбаңыз.** Өзгертілмеген айырлар мен сәйкес розеткалар электр тұйықталуының қауіпін төмендетеді.
- ▶ **Құбырлар, радиаторлар, плиталар мен суытқыштар сияқты жерге қосылған беттерге тимеңіз.** Денеңіз жерге қосылған болса жоғары тоқ соғу қауіпі пайда болады.
- ▶ **Электр құралдарды жаңбырда немесе ылғалды қоршауда пайдаланбаңыз.** Электр құралына кірген су тоқ соғу қауіпін жоғарылатады.
- ▶ **Кабельді тиісті болмаған ретте пайдаланбаңыз. Кабельді электр құралын тасу, көтеру немесе тоқтан шығару үшін пайдаланбаңыз. Кабельді ыстықтық, май, өткір қырлар және жылжымалы бөлшектерден алыс ұстамаңыз.** Зақымдалған немесе бытысып кеткен кабель тоқ соғу қауіпін жоғарылатады.
- ▶ **Электр құралын сыртта пайдаланғанда сыртқы жайлар үшін сай кабельді пайдаланыңыз.** Сыртта пайдалануға жарамды кабельді пайдалану тоқ соғу қауіпін төмендейді.
- ▶ **Егер электр құралын ылғалды жерде пайдалану керек болса, онда қорғайтын өшіру құрылғысы (RCD) арқылы қорғалған тоқ желісін пайдаланыңыз.** RCD пайдалану тоқ соғу қауіпін төмендетеді.

#### Жеке қауіпсіздік

- ▶ **Электр құралды пайдалануда абай болыңыз, жұмысыңызды бақылаңыз және парасатты пайдаланыңыз.** Электр құралды шаршаған кезде немесе есірткі, алкоголь немесе дәрі әсер еткен кезде пайдаланбаңыз. Электр құралын пайдалану кезінде аңсыздық ауыр жеке жарақаттануға алып келуі мүмкін.
- ▶ **Жеке қорғайтын жабдықтарды пайдаланыңыз. Әрдайым көз қорғанысын тағыңыз.** Шаң маскасы, сырғанбайтын қауіпсіздік аяқ киімдері, шлем немесе есту қорғаныштары сияқты қорғағыш жабдықтары

тиісті жағдайларда қолданып жеке жарақаттануларды кемейтеді.

- ▶ **Кездейсоқ іске қосылудың алдын алу. Тоқ көзіне және/немесе батареялар жинағына қосудан алдын, құралды көтеру немесе тасудан алдын өшіргіш өшік күйде болуына көз жеткізіңіз.** Электр құралын саусақты өшіргішке қойып тасу немесе қосқышы қосулы электр құралын тоққа қосу сәтсіз оқиғаға алып келуі мүмкін.
- ▶ **Электр құралын қосудан алдын келген реттеу сынасын немесе кілтті алып қойыңыз.** Электр құралының айналатын бөлігінде қалған кілт немесе сына жеке жарақаттануға алып келуі мүмкін.
- ▶ **Көп күш істетпеңіз. Әрдайым тиісті таяныш пен тең салмақтылықты сақтаңыз.** Бұл күтілмеген жағдайларда электр құралдың бақылануын сақтайды.
- ▶ **Тиісті киім киіңіз. Бос киім мен әшекейлерді киймеңіз. Шашыңыз бен киімдерді жылжымалы бөлшектерден алыс ұстаңыз.** Бос киімдер, әшекейлер немесе ұзын шаш жылжымалы бөлшектер арқылы тартылуы мүмкін.
- ▶ **Егер шаң шығарып жинау жабдықтарына қосу құрылғылары берліген болса, онда олар қосулы болуына және тиісті ретте қолдануына көз жеткізіңіз.** Шаң жинауды пайдалану шаңға байланысты зияндарды кемейтеді.
- ▶ **Аспаптарды жиі пайдаланып жақсы білгеннен соң масайрап кетпей қауіпсіздік принциптерін елемей отырмаңыз.** Абайсыз әрекет секунд ішінде ауыр жарақаттануға алып келуі мүмкін.
- ▶ **НАЗАР АУДАРЫҢЫЗ!** Энергиямен жабдықтаудың толықтай не жекелей тоқтатылуы немесе энергиямен жабдықтауды басқару тізбегінің ақаулануы салдарынан электр құралының жұмысында кідіріс пайда болған жағдайда, бұғатталмағандығына көз жеткізіп (болған жағдайда) барып, ажыратқышты Выкл. (Өшіру) қалпына келтіріңіз. Желілік ашаны розеткадан шығарыңыз немесе алып – салмалы аккумуляторды ажыратыңыз. Осы әрекет арқылы бақыланбайтын қайта іске қосылудың алдын аласыз.
- ▶ Аталмыш пайдалану жөніндегі нұсқаулыққа сәйкес білікті қызметкерлер құрамына электр құралын реттеу, монтаждау, қолданысқа енгізу және оған қызмет көрсету әрекеттерімен таныс тұлғалар жатады.
- ▶ Электр құралымен жұмыс істеуге 18 жасқа толған, техникалық сипаттаманы, пайдалану жөніндегі нұсқаулықты және қауіпсіздік ережелерін оқып шыққан тұлғаларға рұқсат етіледі.
- ▶ Дене, сезім немесе ақыл-ой қабілеттері шектеулі немесе тәжірибесі мен білімі жеткіліксіз адамдар олардың қауіпсіздігі үшін жауапты тұлғаның бақылауында болмаса немесе электр құралын пайдалану бойынша нұсқау алмаған болса, бұйымды пайдаланбауы тиіс.

### Электр құралдарын пайдалану және күту

- ▶ **Құралды аса көп жүктемеңіз. Жұмысыңыз үшін жарамды электр құралын пайдаланыңыз.** Жарамды электр құралымен керекті жұмыс аймағында дұрыс әрі сенімді жұмыс істейсіз.
- ▶ **Ажыратқышы дұрыс емес электр құралын пайдаланбаңыз.** Қосуға немесе өшіруге болмайтын электр құралы қауіпті болып, оны жөндеу қажет болады.
- ▶ **Жабдықтарды реттеу, бөлшектерін алмастыру немесе электр құралдарын қоймаға қою алдында, ашаны қуат көзінен ажыратыңыз және/немесе аккумуляторы алмалы-салмалы болса, оны электр құралынан алып тастаңыз.** Бұл сақтық әрекеті электр құралдың байқаусыз қосылуына жол бермейді.
- ▶ **Пайдаланылмайтын электр құралдарды балалар қолы жетпейтін жайға қойыңыз. Осыларды білмейтін немесе осы ескертпелерді оқымаған адамдарға бұл құралды пайдалануға жол бермеңіз.** Тәжірибесіз адамдар қолында электр құралдары қауіпті болады.
- ▶ **Электр құралдарын мен керек-жарақтарын ұқыпты күтіңіз. Қозғалмалы бөлшектердің кедергісіз істеуіне және кептеліп қалмауына, бөлшектердің ақаусыз немесе зақымдалмаған болуына, электр құралының зақымдалмағанына көз жеткізіңіз. Зақымдалған бөлшектері бар құралды пайдаланудан алдын жөндеңіз.** Электр құралдарының дұрыс күтілмеуі жазатайым оқиғаларға себеп болып жатады.
- ▶ **Кескіш аспаптарды өткір және таза күйде сақтаңыз.** Дұрыс күтілген және кескіш жиектері өткір кескіш аспаптар аз кептеліп, кесілетін бетке оңай бағытталады.
- ▶ **Электр құралын, жабдықтарды, алмалы-салмалы аспаптарды және т.б. осы нұсқауларға сай пайдаланыңыз.** Сонымен жұмыс шарттарымен орындайтын әрекеттерге назар аударыңыз. Электр құралдарын арналмаған жұмыстарда пайдалану қауіпті.
- ▶ **Қолтұқалар мен қармау беттерін құрғақ, таза және май мен ластан таза ұстаңыз.** Сырғанақ қолтұқалар мен қармау беттері күтілмеген жағдайларда сенімді қолдану мен бақылауға жол бермейді.

### Қызмет көрсету

- ▶ **Электр құралына маманды жөндеуші тек бірдей қосалқы бөлшектермен қызмет көрсетуі керек.** Бұл электр құралының қауіпсіздігін сақталуын қамтамасыз етеді.

### Ажарлағыш білікшелерге арналған қауіпсіздік техникасының нұсқаулары

Тегістеу немесе сымды қылшақпен тазалау бойынша жалпы қауіпсіздік ескертулері

- ▶ **Егеуқұм бет тоқ кабелін тиіп кету мүмкіндігі себебінен оқшауланған ұстау жайынан ұстаңыз.**

Егер кесуші аспап істеп тұрған сымға тисе электр құралының метал бөлшектерін істетіп пайдаланушыны тоқ соғуы мүмкін.

- ▶ **Аталмыш электр құралы ажарлағыш немесе сымды қылшақ ретінде пайдалануға арналған. Осы электр құралымен бірге берілген ескертулер, нұсқаулар, суреттер мен техникалық сипаттамаларға назар аударыңыз.** Төменде келтірілген барлық нұсқауларды орындамау тоқ соғуға, өртке және/немесе ауыр жарақаттануға әкелуі мүмкін.
- ▶ **Жылтырату немесе абразивті кесу осы электр құралымен орындалуға арналмаған.** Электр құралына арналмаған әрекеттер зиян, қауіп келтіріп жеке жарақаттануға алып келуі мүмкін.
- ▶ **Аспап өндірушімен жасалмаған немесе ұсынбаған керек-жарақтарды пайдаланбаңыз.** Керек-жарақ электр құралыңызға сай келсе де, қауіпсіз жұмыс істеу қамтамасыз етілмейді.
- ▶ **Жұмыс құралы айналымдарының ұйғарынды саны электр-құралында көрсетілген максималды айналымдар санына тең болуы керек.** Есептелген жылдамдығынан тезірек істеп тұрған керек-жарақтар сынуы, ұшып кетуі мүмкін.
- ▶ **Пайдаланатын жұмыс құралының сыртқы-диаметрі мен қалыңдығы электр-құралының өлшемдеріне сай болуы керек.** Дұрыс таңдалмаған керек – жарақтар дұрыс-қорғалмауы және-бақылаудан шығуы мүмкін.
- ▶ **Керек-жарақтардың бұрандалы қосқышы майдалағыш шпинделінің бұрандасына сай болуы керек.** Фланецпен орнатылған керек-жарақтар үшін олардың орта тесігі фланецтің орнату диаметріне сай болуы керек. Электр құралының орнату аспаптарына сай болмаған керек-жарақтар теңгерімнен шығып, қатты тербеліп, бақылауды жоғалтуға әкеледі.
- ▶ **Зақымдалған керек-жарақтарды пайдаланбаңыз.** Өр пайдаланудан алдын абразивті дөңгелек сияқты керек-жарақтарды сынық пен жарықтарға, етек дискіні жарықтарға, тозу немесе артықшылықтарына, сым қылшақты бос немесе сынған сымдарға тексеріңіз. Егер электр құралы немесе керек-жарақтар түсіп кетсе, оның зақымдалмағанын тексеріңіз, қажет болса зақымдалмаған керек-жарақтарды орнатыңыз. Керек-жарақтарды тексеріп орнатудан соң, өзіңізді және басқа адамдарды айналып тұрған керек-жарақтар аймағынан алыстатып, электр құралын максималды жүктеусіз жылдамдықпен бір минут айналдырыңыз. Зақымдалған керек-жарақтар әдетте сынақ уақытында сынады.
- ▶ **Жеке-қорғаныс құралдарын (қауіпсіздік көзілдірігін, қорғаныс қалқаны, бас киім және т.б.) пайдаланыңыз.** Пайдалануға байланысты қорғағыш масканы, қауіпсіздік көзілдіріктерін қолданыңыз. Керек болғанда, шаң маскасын,

**құлақ қорғағыштарын, қолғап және кіші абразивті бөлшектерді немесе дайындама бөлшектерін ұстай алатын шеберхана алжапқышын пайдаланыңыз.**

Түрлі-жұмыстар барысында пайда болатын ұшатын-бөтен бөлшектерден қорғайтын қауіпсіздік көзідірігін пайдаланыңыз. Шаң маскасы немесе респиратор ұсақ бөлшектерден, шаңнан қорғауы керек. Ұзақ шулар есту-қабілетін жоғалтуға әкелуі мүмкін.

- ▶ **Бөтен адамдардың жұмыс-аймағынан қауіпсіз аймақта болуын қамтамасыз етіңіз. Жұмыс аймағына кіретін кез келген адам жеке қорғағыш жабдықтарды киюі керек.** Дайындама бөлшектері немесе сынған керек-жарақтар ұшып, әрекет аймағынан тыс жайда жақарат тигізуі мүмкін.
- ▶ **Айналып тұрған аспап толық тоқтағанша электр құралын қоймаңыз.** Айналып тұрған керек-жарақтар бетке тиіп, электр құралы бақылаудан шығуы мүмкін.
- ▶ **Электр құралын қасыңызда көтеріп тұрғанда қоспаңыз.** Айналып тұрған аспаптарға кездейсоқ тию киіміңізді ұстап, аспапты денеңізге жақын апаруы мүмкін.
- ▶ **Электр-құралының желдету-саңылауларын жиі тазартыңыз.** Қозғалтқыш желдеткіші шаңды корпус ішінде тартып, ұнтақталған металдың көп жиналуы электрленуге алып келі мүмкін.
- ▶ **Электр құралын жанатын материалдарға жақын пайдаланбаңыз.** Ұшқындар-осы-материалдарды тұтандыруы мүмкін.
- ▶ **Суытқыш сұйықтықты қажет ететін жұмыс құралын пайдаланбаңыз.** Су-немесе-басқа-да суытқыш сұйықтықты пайдалану электр-тоғының соғуына алып-келуі мүмкін.
- ▶ **Кабельді айналып тұрған аспаптардан алыс ұстаңыз.** Бақылауды жоғалтсаңыз, кабель кесіліп немесе тартылып кетіп, қолыңыз айналып тұрған аспапқа тартылуы мүмкін.

**Сым қылшықпен тазалау әрекеттері үшін қауіпсіздік нұсқаулары**

- ▶ **Қылшықтың қарапайым әрекет етуі кезінде де қылшықтардың шашырайтындығын ескеріңіз. Қылшықты қатты басып, сымға күш түсірмеңіз.** Сым қылшықтары жұқа киімге және/немесе теріге кіріп кетуі мүмкін.
- ▶ **Егер сым қылшықпен тазалау үшін қорғағыш ұсынылған болса, қорғағыш сым дөңгелек немесе қылшаққа тимеуі тиіс.** Сым дөңгелек немесе қылшықтың диаметрі жұмыс жүктемесіне немесе центрифугалық күштер себебінен үлкеюі мүмкін.

**Қосымша қауіпсіздік нұсқаулықтары**

**Қорғаныш көзідірікті кийіңіз.**



- ▶ **Қорғаныш қолғап киіңіз.**

- ▶ **Қуатпен жабдықтау, мысалы, электр желісінің өшуінен немесе желілік ашаның суырылғанына байланысты тоқтатылған жағдайда өшіріңіз.** Бұл ретте кездейсоқ қайта қосылуға жол берілмейді.
- ▶ **Электр құралын тек құрғақ ажарлау үшін пайдаланыңыз.** Электр құралының ішіне су кірсе, ол электр тоғының соғу қауіпін арттырады.
- ▶ **Электр құралын дайындамаға тек қосулы күйде апарып оны дайындамадан алыстатып өшіріңіз.** Электр құралы тосыннан қосылуы мүмкін.
- ▶ **Айналып тұрған ажарлағыш құралға тиюге болмайды.** Жарақат алу қаупі бар.
- ▶ **Адамдарға ұшқындардың қауіп тигізбейтіндігіне көз жеткізіңіз. Жанатын материалдарды алыстатыңыз.** Металлды ажарлау арқылы ұшқындар пайда болады.
- ▶ **Ешбір тозған, жарылған немесе лас тегістеу таспаларын пайдаланбаңыз.** Зақымдалған тегістеу таспалары жарылып, лақтырылып, біреуді зақымдауы мүмкін.
- ▶ **Электр құралыңыздың желдеткіш саңылауын жүйелі түрде тазалаңыз.** Қозғалтқыш турбинасы құрылғы ішіне көп шаң тартады, металды шаң жиналып электр қауіпін тудыруы мүмкін.
- ▶ **Дайындаманы бекітіңіз.** Қысу құралына немесе қысқышқа орнатылған дайындама қолыңызбен салыстырғанда, берік ұсталады.
- ▶ **Электр құралын жерге қоюдан алдын оның тоқтауын күтіңіз.** Алмалы-салмалы аспап ілініп электр құрал бақылауының жоғалтуына алып келуі мүмкін.
- ▶ **Өрт қауібі бар! Ажарланатын материалды немесе ажарлау құрылғысын қызып кетуден сақтаңыз. Шаңтұтқыш қабын жұмыс істеуден алдын тазартыңыз, босатыңыз.** Шаң қабындағы, микросүзгідегі, қағазқабындағы ажарлау шаңы (немесе сүзгі қабында немесе шаңсорғыш сүзгісіндегі) металды ажарлауда болатын ұшқындар жануы, өрт тудыруы мүмкін. Ажарлау шаңы лак, полиуретан қалдықтары немесе химиялық заттектермен араласуы, ажарлау материалының ұзақ өңделуінен қызуы аса жоғары қауіп тудырады.

## Өнім және қуат сипаттамасы



**Барлық қауіпсіздік нұсқаулықтарын және ескертпелерді оқыңыз.** Техникалық қауіпсіздік нұсқаулықтарын және ескертпелерді сақтамау тоқтың соғуына, өрт және/немесе ауыр жарақаттануларға алып келуі мүмкін.

Пайдалану нұсқаулығының алғы бөлігінің суреттерін ескеріңіз.

### Мақсаты бойынша қолдану

Электр құралы ағаш, пластмасса, металл, сылайтын зат (мысалы, гипс) және лакталған беттерді су пайдаланбай

ажарлауға және қылшақпен өңдеуге арналған. Ол бұдыр беттерді а жарлауға айрықша жарамды.

### Бейнеленген құрамды бөлшектер

Көрсетілген құрамдастар нөмірленген суреттері бар беттегі электр құралының сипаттамасына сай.

- (1) А жарлау шпинделі
- (2) Шаңсорғыш қалпақ
- (3) Аспирациялық келте құбыр
- (4) Шаңсорғыш қалпақты орнатуға арналған қысқыш бұранда
- (5) Тұтқа (беті оқшауланған)
- (6) Ажыратқыш
- (7) Айналу жиілігін алдын ала таңдауға арналған реттегіш дөңгелек
- (8) Икемді білікше
- (9) Пластиналы білікшелер
- (10) А жарлағыш төлкенің бекіткіш білігі<sup>a)</sup>
- (11) А жарлағыш төлке<sup>a)</sup>
- (12) SDS бекіткіші
- (13) SDS бекіткішінің серіппесі
- (14) А жарлау құралын құлыптан босатуға арналған SDS іске қосу түймесі
- (15) Манипулятор
- (16) Шаңсорғыш қалпақтың бекіткіш ойығы
- (17) Ойық
- (18) Сорғыш шланг<sup>a)</sup>
- (19) Сору адаптері (диаметрі 19 мм)<sup>a)</sup>

a) Бейнеленген немесе сипатталған жабдықтар стандартты жеткізу көлемімен қамтылмайды. Толық жабдықтарды біздің жабдықтар бағдарламамыздан табысыз.

### Техникалық мәліметтер

Білікшелі а жарлағыш машина	Техого	
Өнім нөмірі	3 603 CB5 1..	
Айналу жиілігін алдын ала таңдау		●
Номиналды тұтынылатын қуат	Вт	250
Бос жүріс күйіндегі айналу жиілігі $n_0$	мин <sup>-1</sup>	1600–3000
Салмағы ЕРТА-Procedure 01:2014 құжатына сай	кг	1,3
Қорғаныс класы		□ / II

Мәліметтер [U] 230 В кесімді кернеуге арналған. Басқа кернеу және елде қабылданған заңдар бұл мәліметтерді өзгертуі мүмкін.

### Шуыл / діріл туралы ақпарат

EN 62841-2-4 бойынша есептелген шуыл эмиссиясының көрсеткіштері.

Электр құралының амплитуда бойынша есептелген шуыл деңгейі әдетте келесідей болады: дыбыстық қысым деңгейі **79** дБ(A); дыбыстық қуат деңгейі **90** дБ(A). К дәлсіздігі = **3** дБ.

### Құлақ қорғанысын тағыңыз!

Жалпы діріл мәндері  $a_h$  (үш бағыттың векторлық қосындысы) және К дәлсіздігі, **EN 62841-2-4** бойынша есептелген:

А жарлағыш төлкемен а жарлау:  $a_h = 3,5$  м/с<sup>2</sup>,  $K = 1,5$  м/с<sup>2</sup>, Пластиналы білікшемен (60 мм) а жарлау:  $a_h = 2,5$  м/с<sup>2</sup>,  $K = 1,5$  м/с<sup>2</sup>,

Пластиналы білікшемен (10 мм) а жарлау:  $a_h = 3$  м/с<sup>2</sup>,  $K = 1,5$  м/с<sup>2</sup>,

Сымды қылшақпен жұмыс істеу:  $a_h = 6$  м/с<sup>2</sup>,  $K = 1,5$  м/с<sup>2</sup>.

Осы нұсқауларда келтірілген діріл деңгейі және шуыл эмиссиясының көрсеткіші заңды өлшеу әдісі бойынша өлшенген және оларды электр құралдарын бір-бірімен салыстыру үшін пайдалануға болады. Олармен алдыңғы тербелу және шу шығаруды бағалауға болады.

Берілген тербелу деңгейі мен шуыл шығару мәні электр құралының негізгі жұмыстары үшін берілген. Егер электр құрал басқа жұмыстар үшін басқа алмалы-салмалы аспаптар менен немесе жетімсіз күтумен пайдаланылса дірілдеу деңгейі мен шуыл шығару мәндері өзгереді. Бұл бүкіл жұмыс уақыты үшін тербелу және шуыл шығаруды қатты көтеруі мүмкін.

Дірілдеу деңгейі мен шуыл шығару мәнін нақты есептеу үшін құрал өшірілген және қосылған болып пайдаланылмаған уақыттарды да ескеру қажет. Бұл дірілдеу деңгейі және жұмыс уақытындағы шуыл шығару мәнін төмендетеді.

Пайдаланушыны дірілдеу әсерінен сақтау үшін қосымша қауіпсіздік шараларын қолдану қажет, мысалы: электр құралды және алмалы-салмалы аспаптарды күту, қолдарды ыстық ұстау, жұмыс әдістерін ұйымдыстыру.

### Монтаждау

► Барлық жұмыстардан алдын электр құралының желілік айырын розеткадан шығарыңыз.

### А жарлау құралдарын алмастыру

А жарлау шпинделінің (1) SDS бекітіші (12) арқылы а жарлау құралын қосымша құралдарсыз оңай және жылдам алмастыруға болады.

Электр құралы өшірілсе, **Autolock жүйесі** а жарлау шпинделін бұғаттайды. Бекітілген а жарлау шпинделіне а жарлау құралдарын оңайырақ енгізіп бекітуге болады. Икемді білікшелерді (8), пластиналы білікшелерді (9) және сымды қылшақтарды тікелей а жарлау шпинделіне (1) енгізуге болады.

А жарлағыш төлкелер (11) үшін алдымен бекіткіш білікте (10) а жарлау шпинделіне (1) енгізу керек. Содан кейін а жарлағыш төлкені (11) бекіткіш білікке (10) бұрап орнатуға болады.

**Ажарлау құралдарын орнату (А суретін қараңыз)**

- Ажарлау құралын SDS бекіткішінің серіппелері (13) ажарлау шпинделінен (1) ары қарап тұратындай етіп ұстаңыз.
- Ажарлау құралын ажарлау шпинделіне (1) шерту дыбысымен тірелгенше бұрап кіргізіңіз.
- Ажарлау құралының бекітілгенін тарту арқылы тексеріңіз.

**Ажарлағыш төлкелерді орнату (В1 – В2 суретін қараңыз)**

- Бекіткіш білікті (10) SDS бекіткішінің серіппелері (13) ажарлау шпинделінен (1) ары қарап тұратындай етіп ұстаңыз.
- Бекіткіш білікті (10) ажарлау шпинделіне (1) шерту дыбысымен тірелгенше бұрап кіргізіңіз.
- Бекіткіш біліктің бекітілгенін тарту арқылы тексеріңіз.
- Ажарлағыш төлкені (11) бекіткіш білік (10) арқылы резеңке пластиналары толықтай жабылғанша бұраңыз.

**Ажарлау құралын бөлшектеу (С1 – С2 суреттерін қараңыз)**

- Босату үшін SDS іске қосу түймесін (14) басып, ажарлау құралын ажарлау шпинделінен (1) тартыңыз.

**Шаңсорғыш қалпақ**

**Нұсқау:** сымды қылшақтармен жұмыс істеу кезінде әрдайым шаңсорғыш қалпақты пайдаланыңыз.

**Шаңсорғыш қалпақты орнату (D суретін қараңыз)**

- Шаңсорғыш қалпақты (2) жеңіл қарсылықпен манипулятордың (15) екі бекіткіш ойығына (16) тірелгенше енгізіңіз.
- Қысқыш бұранданы (4) тартыңыз.

Шаңсорғыш қалпақ енді манипуляторға берік бекітілген.

**Шаңсорғыш қалпақты реттеу (Е суретін қараңыз)**

- ▶ **Шаңсорғыш қалпақты (2) шаң немесе ұшқын пайдаланушыға бағытталмайтындай етіп реттеңіз.**

Шаңсорғыш қалпақ (2) ажарлау шпинделінің үстін әртүрлі бұрыштарда жабуы мүмкін. Ол үшін ойықтар (17) қолданылады.

- Шаңсорғыш қалпақты (2) орнатқаннан кейін пайдалану әдісіне және дайындама пішініне сәйкес бұраңыз.

Шаңсорғыш қалпақ үш күйде бекітіледі.

**Шаңды және жоңқаларды сору**

Қорғасын бояу, кейбір ағаш сорттары, минералдар және металлдар бар кейбір материалдардың шаңы денсаулыққа зиянды болуы мүмкін. Шаңға тию және шаңды жұту пайдаланушыда немесе жанындағы адамдарда аллергиялық реакцияларды және/немесе тыныс жолдарының ауруларын тудыруы мүмкін. Кейбір шаң түрлері, әсіресе емен және шамшат ағашының шаңы, әсіресе, ағашты өңдеу қалдықтарымен (хромат, ағашты қорғау заты) бірге канцерогендер болып

есептеледі. Асбестік материал тек қана мамандар арқылы өңделуі мүмкін.

- Мүмкіншілігінше осы материал үшін сәйкес келетін шаңсорғышты пайдаланыңыз.
- Жұмыс орнының жақсы желдетілуіне көз жеткізіңіз.
- P2 сүзгі сыныпындағы газқағарды пайдалану ұсынылады.

Өңделетін материалдар үшін еліңізде қолданылатын ұйғарымдарды пайдаланыңыз.

- ▶ **Жұмыс орнында шаңның жиналмауын қадағалаңыз.** Шаң оңай тұтануы мүмкін.

**Сыртқы сорғыш (F суретін қараңыз)**

- Сорғыш шлангіні (18) жарамды сору адаптерімен (19) (диаметрі 19 мм) бірге аспирациялық келте құбыр (3) арқылы енгізіңіз. Сорғыш шлангіні шаңсорғышқа (керек-жарақ) жалғаңыз.

Осы нұсқаулықтың соңында әртүрлі шаңсорғыштарға жалғау әдістері көрсетілген.

Шаңсорғыш өңделетін дайындамаға сәйкес келуі тиіс.

Денсаулыққа зиянды, обыр туғызатын немесе құрғақ шаңдар үшін арнайы шаңсорғышты пайдаланыңыз.

**Пайдалану**

- ▶ **Барлық жұмыстардан алдын электр құралының желілік айырын розеткадан шығарыңыз.**
- ▶ **Электр құралды пайдалануда оны екі қолмен берік ұстап, тұрақты қалыпта тұрыңыз.** Электр құралы екі қолмен сенімді басқарылады.

**Іске қосу**

- ▶ **Желі қуатына назар аударыңыз!** Тоқ көзінің қуаты электр құралдың зауыттық тақтайшасындағы мәліметтеріне сай болуы қажет.

**Қосу/өшіру**

- Электр құралын **іске қосу** үшін ажыратқышты (6) алға жылжытыңыз.
- Ажыратқышты (6) **бекіту** үшін ажыратқышты (6) алдыңғы жағынан тірелгенше басыңыз.
- Электр құралын **өшіру** үшін ажыратқышты (6) жіберіңіз немесе ол бұғатталған болса, ажыратқышты (6) артқы жағынан қысқаша төмен қарай басыңыз да, қайтадан жіберіңіз.

- ▶ **Пайдаланудан алдын ажарлау құралдарын қайта тексеріңіз. Ажарлау құралы берік орнатылып, еш кедергісіз айналуы қажет. 1 минут ішінде сынау жұмысын жүктемесіз орындаңыз. Ақауы бар, домалақ емес және дірілдейтін ажарлау құралдарын пайдаланбаңыз.** Бұзылған ажарлау құралдары жарылып, зақымдарға алып келуі мүмкін.

**Ажарлау құралын таңдау**

Ажарлау құралын өңделетін үстіңгі беттің пішініне және ажарланатын материалға сәйкес таңдаңыз. Түйіршілікті қажетті материал эрозиясына бейімдеңіз.

Пайдалану	Үстіңгі бет пішіні	Ажарлау құралы
Ағашты ажарлау Лакты кетіру (ағаш)	тік	Ажарлағыш төлке
	бүгілген қатты пішінделген	Конустық ажарлағыш төлке
		Пластиналы білікше (60 мм)
Аралық кеңістіктер (науашалар, пластиналар, ойық/серіппе)	бүгілген	Икемді білікше (60 мм/15 мм)
		Нейлонды қылшақ
		Пластиналы білікше (60 мм)
Ағашты құрылымдау	тік	Нейлонды қылшақ
	бүгілген	
Лакты өңдеу (ағаш)	тік	Ажарлағыш төлке
		Конусты ажарлағыш төлке
		Пластиналы білікше (60 мм)
Металды ажарлау (мысалы, болат, алюминий, жез)	тік	Ажарлағыш төлке
		Конусты ажарлағыш төлке
		Абразивті жүн
	бүгілген	Пластиналы білікше (60 мм)
		Нейлонды қылшақ
		Тазалағыш дөңгелек
Металдан тотты кетіру	тік	Тазалағыш дөңгелек
	бүгілген	Жезбен қапталған металл қылшақ
Металды жылтырату/ құрылымдау	тік	Нейлонды қылшақ
	бүгілген	Абразивті жүн
Лакты кетіру (металл)	тік	Нейлонды қылшақ
		Тазалағыш шайба

## Пайдалану бойынша нұсқаулар

Алу өнімділігі және үстің беттің сапасы негізінде таңдалған ажарлау құралы, алдын ала таңдалған айналу жиілігінің деңгейі және басу күші арқылы анықталады. Ажарлау құралы ақаусыз болған жағдайда ғана дұрыс ажарлау өнімділігіне қол жеткізуге және электр құралын жақсы күйде сақтауға болады.

Тек түпнұсқа **Bosch** ажарлағыш керек-жарақтарын пайдаланыңыз.

### Айналу жиілігін алдын ала таңдау

Айналу жиілігін алдын ала таңдауға арналған реттегіш дөңгелек (**7**) арқылы қажетті айналу жиілігін жұмыс барысында да алдын ала таңдауға болады.

"6" ақырғы күйіне жетсеңіз, реттегіш дөңгелек шерту дыбысымен тіреледі.

1 – 2 төмен айналу жиілігі

3 – 4 орташа айналу жиілігі

5 – 6 жоғары айналу жиілігі

Қажетті айналу жиілігі дайындамаға және жұмыс шарттарына байланысты болады және тәжірибе арқылы анықталады.

Төмендегі кестедегі деректер ұсынылған мәндер болып табылады.

Пайдалану	Түйіршілік (дөрекі ажарлау/майда ажарлау)	Айналу жиілігінің деңгейі
Лакты өңдеу	120/240	2/3
Лакты кетіру	80/-	5
Жұмсақ сүрек	80/240	5/6
Қатты сүрек	80/240	5/6
Фанера	120/240	2 – 4
Алюминий	80/240	4/5
Болатты ажарлау	80/240	3 – 5
Болаттан тотты жою	80 /120	4 – 6
Тотсыз болат	80/240	3 – 5
Тас	80/240	5/6

Электр құралымен ұзақ жұмыс істегеннен кейін салқындату үшін 3 минутқа ең жоғары айналу жиілігін қосу керек.

### Ажарлау

- Электр құралын қосып, бүкіл ажарлау бетін өңделетін бетке қойыңыз да, оны күштеп басу арқылы дайындама үстінен жылжытыңыз.
- Ажарлау құралының қызмет ету мерзімін ұзарту үшін бірқалыпты күшпен басылуды қадағалаңыз. Шамадан артық басу күші жоғары ажарлау қуатын қамтамасыз етпей, электр құралы мен ажарлау құралының тым қатты тозуына әкеледі.
- Металды өңдеу үшін пайдаланылған ажарлау құралын басқа материалдарға пайдаланбаңыз.

## Техникалық күтім және қызмет

### Қызмет көрсету және тазалау

- ▶ **Барлық жұмыстардан алдын электр құралының желілік айырын розеткадан шығарыңыз.**
- ▶ **Жақсы әрі сенімді жұмыс істеу үшін электр құралы мен желдеткіш тесікті таза ұстаңыз.**

Егер байланыс сымын алмастыру қажет болса, қауіпсіздіктің төмендеуіне жол бермеу үшін осы жұмыс тек **Bosch** компаниясы немесе **Bosch** электр құралдары бойынша өкілетті қызмет көрсету орталықтарында жүргізілуі тиіс.

Өнімдерді олардың сақтығын қамтамасыз ететін, өнімдерге атмосфералық жауын-шашынның тиюіне және асқын температура көздерінің (температураның шұғыл өзгерісінің), соның ішінде күн сәулелерінің әсер етуіне жол бермейтін дүкендерде, бөлімдерде (секцияларда), павильондар мен киоскілерде сатуға болады.

Сатушы (өндіруші) сатып алушыға өнімдер туралы қажетті және шынайы ақпаратты беріп, өнімдерді тиісінше таңдау мүмкіндігін қамтамасыз етуге міндетті. Өнімдер туралы ақпарат міндетті түрде тізімі Ресей Федерациясының заңнамасымен белгіленген мәліметтерді қамтуы тиіс.

Егер тұтынушы сатып алатын өнімдер әлдеқашан пайдаланылған немесе өнімдерде ақаулық (ақаулықтар) жойылған болса, тұтынушыға бұл туралы ақпарат берілуі тиіс.

Өнімдерді сату процесінің аясында төмендегі қауіпсіздік талаптары орындалуы тиіс:

- Сатушы сатып алушыға ұйымының фирмалық атауы, орналасқан жері (мекенжайы) және жұмыс режимі туралы мәліметтер беруге міндетті;
- Сауда бөлмелеріндегі өнімдердің сынақтары сатып алушыға бұйымдардағы жазбалармен танысуға мүмкіндік беруі және визуалды тексерістен басқа бұйымдардың іске қосылуына әкелетін, сатып алушылар өз бетінше орындайтын ешқандай әрекеттерге жол бермеуі тиіс;
- Сатушы осы бұйымдардың белгіленген талаптарға сәйкестігінің растамасы, сертификаттардың немесе сәйкестік жөніндегі мәлімдемелердің бар болуы туралы ақпаратты сатып алушыға беруге міндетті;
- Идентификациялық сипаттары жоқ (жоғалған), жарамдылық мерзімі өтіп кеткен, бұзылу белгілері бар және пайдалану бойынша нұсқаулығы (кітапшасы), міндетті сәйкестік сертификаты немесе сәйкестік белгісі жоқ өнімдерді сатуға тыйым салынады.

### Тұтынушыға қызмет көрсету және пайдалану кеңестері

Қызмет көрсету орталығы өнімді жөндеу және оған техникалық қызмет көрсету, сондай-ақ қосалқы бөлшектер туралы сұрақтарға жауап береді. Құрамдас бөлшектер бойынша кескін мен қосалқы бөлшектер туралы мәліметтер төмендегі мекенжай бойынша

қолжетімді: [www.bosch-pt.com](http://www.bosch-pt.com)

Bosch қызметтік кеңес беру тобы біздің өнімдер және олардың керек-жарақтары туралы сұрақтарыңызға жауап береді.

Сұрақтар қою және қосалқы бөлшектерге тапсырыс беру кезінде міндетті түрде өнімнің фирмалық тақтайшасындағы 10 таңбалы өнім нөмірін беріңіз. Өндіруші талаптары мен нормаларының сақталуымен электр құралын жөндеу және кепілді қызмет көрсету барлық мемлекеттер аумағында тек “Роберт Бош” фирмалық немесе авторизацияланған қызмет көрсету орталықтарында орындалады. ЕСКЕРТУ! Заңсыз жолмен әкелінген өнімдерді пайдалану қауіпті, денсаулығыңызға зиян келтіруі мүмкін. Өнімдерді заңсыз жасау және тарату әкімшілік және қылмыстық тәртіп бойынша Заңмен қудаланады.

### Қазақстан

Тұтынушыларға кеңес беру және шағымдарды қабылдау орталығы:

“Роберт Бош” (Robert Bosch) ЖШС

Алматы қ.,

Қазақстан Республикасы

050012

Муратбаев к., 180 үй

“Гермес” БО, 7 қабат

Тел.: +7 (727) 331 31 00

Факс: +7 (727) 233 07 87

E-Mail: [ptka@bosch.com](mailto:ptka@bosch.com)

Сервистік қызмет көрсету орталықтары мен қабылдау пунктерінің мекен-жайы туралы толық және өзекті ақпаратты Сіз: [www.bosch-professional.kz](http://www.bosch-professional.kz) ресми сайттан ала аласыз

### Қызмет көрсету орталықтарының басқа да мекенжайларын мына жерден қараңыз:

[www.bosch-pt.com/serviceaddresses](http://www.bosch-pt.com/serviceaddresses)

Электр құралы кепілді пайдалану мерзімінің ішінде өндірушінің кесірінен істен шыққан жағдайда, өнім иесі төмендегі шарттар орындалғанда кепілдік бойынша тегін жөндеуге құқылы болады:

- механикалық зақымдардың жоқтығы;
- пайдалану бойынша нұсқаулық талаптарының бұзылуы белгілерінің жоқтығы;
- пайдалану бойынша нұсқаулықта сатушының сату туралы белгісінің және сатып алушы қолтаңбасының бар болуы;
- электр құралы сериялық нөмірінің және кепілдік талонындағы сериялық нөмірдің сәйкестігі;
- біліксіз жөндеу белгілерінің жоқтығы.

Кепілдік төмендегі жағдайларда қолданылмайды:

- форс-мажор жағдайларына байланысты кез келген сынықтар;
- барлық электр құралдарындағыдай электр құралының қалыпты тозуы.

Жалғағыш контактілер, сымдар, қылшақтар және т.б. сияқты құрал бөліктерінің қызмет ету мерзімін



қысқартатын қалыпты тозу нәтижесінде қажеттілігі туындаған жөндеу кепілдік аясына кірмейді:

- табиғи тозу (ресурстың толық пайдаланылуы);
- қате орнату, рұқсатсыз модификациялау, қате қолдану, қызмет көрсету немесе сақтау ережелерін бузу нәтижесінде істен шыққан жабдық пен оның бөліктері;
- электр құралына артық жүктеме түскеннен орын алған ақаулар. (Құралға артық жүктеме түсудің шартсыз белгілеріне мыналар жатады: құбылу түсінің пайда болуы немесе электр құралы бөліктері мен түйіндерінің деформациясы немесе қорытылуы, жоғары температура әсерінен электр қозғалтқышындағы сымдар оқшаулағышының қараюы немесе көмірленуі.)

### Кәдеге жарату

Электр құралдар, жабдықтар және бумаларын айналы қорғайтын кәдеге жаратуға апару қажет.



Электр құралдарды үй қоқысына тастамаңыз!

### Тек қана ЕО елдері үшін:

Электр және электрондық ескі құралдар бойынша Еуропа 2012/19/EU ережесі және ұлттық заңдарға сәйкес пайдалануға жарамсыз электр құралдары бөлек жиналып, кәдеге жаратылуы қажет.

## Română

### Instrucțiuni de siguranță

#### Instrucțiuni generale de siguranță pentru scule electrice

##### **AVERTISMENT**

Citiți toate avertizările, instrucțiunile, ilustrațiile și specificațiile puse la dispoziție

împreună cu această sculă electrică. Nerespectarea instrucțiunilor menționate mai jos poate duce la electrocutare, incendiu și/sau vătămări corporale grave.

#### **Păstrați toate indicațiile de avertizare și instrucțiunile în vederea utilizărilor viitoare.**

Termenul "sculă electrică" folosit în indicațiile de avertizare se referă la sculele electrice alimentate de la rețea (cu cablu de alimentare) sau la sculele electrice cu acumulator (fără cablu de alimentare).

#### **Siguranța la locul de muncă**

- ▶ **Mențineți-vă sectorul de lucru curat și bine iluminat.** Dezordinea sau sectoarele de lucru neluminate pot duce la accidente.
- ▶ **Nu lucrați cu sculele electrice în mediu cu pericol de explozie, în care există lichide, gaze sau pulberi**

**inflamabile.** Sculele electrice generează scântei care pot aprinde praful sau vaporii.

- ▶ **Nu permiteți accesul copiilor și al spectatorilor în timpul utilizării sculei electrice.** Dacă vă este distrasă atenția puteți pierde controlul.

#### **Siguranță electrică**

- ▶ **Ștecherul sculei electrice trebuie să fie potrivit prizei electrice. Nu modificați niciodată ștecherul. Nu folosiți fișe adaptoare la sculele electrice cu împământare (legate la masă).** Ștecherele nemodificate și prizele corespunzătoare diminuează riscul de electrocutare.
  - ▶ **Evitați contactul corporal cu suprafețe împământate sau legate la masă ca țevi, instalații de încălzire, plite și frigider.** Există un risc crescut de electrocutare atunci când corpul vă este împământat sau legat la masă.
  - ▶ **Feriți sculele electrice de ploaie sau umezeală.** Pătrunderea apei într-o sculă electrică mărește riscul de electrocutare.
  - ▶ **Nu schimbați destinația cablului. Nu folosiți niciodată cablul pentru transportarea sau suspendarea sculei electrice ori pentru a trage ștecherul afară din priză. Feriți cablul de căldură, ulei, muchii ascuțite sau componente aflate în mișcare.** Cablurile deteriorate sau încurcate măresc riscul de electrocutare.
  - ▶ **Atunci când lucrați cu o sculă electrică în aer liber, folosiți numai cabluri prelungitoare adecvate pentru mediul exterior.** Folosirea unui cablu prelungitor adecvat pentru mediul exterior diminuează riscul de electrocutare.
  - ▶ **Dacă nu poate fi evitată folosirea sculei electrice în mediu umed, folosiți o alimentare protejată printr-un dispozitiv de curent rezidual (RCD).** Utilizarea unui dispozitiv RCD reduce riscul de electrocutare.
- #### **Siguranța persoanelor**
- ▶ **Fiți atenți, aveți grijă de ceea ce faceți și procedați rațional atunci când lucrați cu o sculă electrică. Nu folosiți scula electrică atunci când sunteți oboseți sau vă aflați sub influența drogurilor, a alcoolului sau a medicamentelor.** Un moment de neatenție în timpul utilizării sculelor electrice poate duce la răni grave.
  - ▶ **Purtați echipament personal de protecție. Purtați întotdeauna ochelari de protecție.** Purtarea echipamentului personal de protecție, ca masca pentru praf, încălțăminte de siguranță antiderapantă, casca de protecție sau protecția auditivă, în funcție de tipul și utilizarea sculei electrice, diminuează riscul rănilor.
  - ▶ **Evitați o punere în funcțiune involuntară. Înainte de a introduce ștecherul în priză și/sau de a introduce acumulatorul în scula electrică, de a o ridica sau de a o transporta, asigurați-vă că aceasta este oprită.** Dacă atunci când transportați scula electrică țineți degetul pe întrerupător sau dacă porniți scula electrică înainte de a o racorda la rețeaua de curent, puteți provoca accidente.
  - ▶ **Înainte de pornirea sculei electrice îndepărtați cleștii de reglare sau cheile fixe din aceasta.** O cheie sau un

clește atașat la o componentă rotativă a sculei electrice poate provoca răni.

- ▶ **Nu vă întindeți pentru a lucra cu scula electrică. Mențineți-vă întotdeauna stabilitatea și echilibrul.** Astfel veți putea controla mai bine scula electrică în situații neașteptate.
- ▶ **Purtați îmbrăcăminte adecvată. Nu purtați îmbrăcăminte largă sau podoabe. Feriți părul și îmbrăcămintea de piesele aflate în mișcare.** Îmbrăcămintea largă, părul lung sau podoabele pot fi prinse în piesele aflate în mișcare.
- ▶ **Dacă pot fi montate echipamente de aspirare și colectare a prafului, asigurați-vă că acestea sunt racordate și folosite în mod corect.** Folosirea unei instalații de aspirare a prafului poate duce la reducerea poluării cu praf.
- ▶ **Nu vă lăsați amăgiți de ușurința în operare dobândită în urma folosirii frecvente a sculelor electrice și nu ignorați principiile de siguranță ale acestora.** Neglijența poate provoca, într-o fracțiune de secundă, vătămări corporale grave.

#### Utilizarea și manevrarea atentă a sculelor electrice

- ▶ **Nu suprasolicitați scula electrică. Folosiți pentru executarea lucrării dv. scula electrică destinată aceluia scop.** Cu scula electrică potrivită lucrați mai bine și mai sigur în domeniul de putere indicat.
- ▶ **Nu folosiți scula electrică dacă aceasta are întreprupător defect.** O sculă electrică, care nu mai poate fi pornită sau oprită, este periculoasă și trebuie reparată.
- ▶ **Scoateți ștecherul afară din priză și/sau îndepărtați acumulatorul dacă este detașabil, înainte de a executa reglaje, a schimba accesoriul sau a depozita scula electrică.** Această măsură de prevedere împiedică pornirea involuntară a sculei electrice.
- ▶ **Păstrați sculele electrice nefolosite la loc inaccesibil copiilor și nu lăsați să lucreze cu scula electrică persoane care nu sunt familiarizate cu aceasta sau care nu au citit prezentele instrucțiuni.** Sculele electrice devin periculoase atunci când sunt folosite de persoane lipsite de experiență.
- ▶ **Întrețineți sculele electrice și accesoriile acestora. Verificați alinierea corespunzătoare, controlați dacă, componentele mobile ale sculei electrice nu se blochează, sau dacă există piese rupte sau deteriorate care să afecteze funcționarea sculei electrice. Înainte de utilizare dați la reparat o sculă electrică defectă/piesele deteriorate.** Cauza multor accidente a fost întreținerea necorespunzătoare a sculelor electrice.
- ▶ **Mențineți bine dispozitivele de tăiere bine ascuțite și curate.** Dispozitivele de tăiere întreținute cu grijă, cu tăișuri ascuțite se înțepenesc în mai mică măsură și pot fi conduse mai ușor.
- ▶ **Folosiți scula electrică, accesoriile, dispozitivele de lucru etc. conform prezentelor instrucțiuni, ținând cont de condițiile de lucru și de activitatea care**

**trebuie desfășurată.** Folosirea sculelor electrice în alt scop decât pentru utilizările prevăzute, poate duce la situații periculoase.

- ▶ **Mențineți mânerul și zonele de prindere uscate, curate și feriți-le de ulei și unsoare.** Mănerul și zonele de prindere alunecoase nu permit manevrarea și controlul sigur al sculei electrice în situații neașteptate.

#### Întreținere

- ▶ **Încredințați scula electrică pentru reparare personalului de specialitate, calificat în acest scop, repararea făcându-se numai cu piese de schimb originale.** Astfel veți fi siguri că este menținută siguranța sculei electrice.

#### Instrucțiuni privind siguranța pentru șlefuitoarele cu cilindru

##### Avertismente privind siguranța comune pentru șlefuire sau lucrul cu perii de sârmă

- ▶ **Prindeți scula electrică de mânerul izolat, deoarece suprafața de șlefuire ar putea intra în contact cu propriul cablu de alimentare.** Tăierea unui conductor "sub tensiune" poate pune sub tensiune componentele metalice ale sculei electrice și provoca electrocutarea operatorului.
- ▶ **Această sculă electrică se va folosi ca mașină de șlefuit cu hârtie abrazivă sau perie din sârmă. Citiți toate avertizările, instrucțiunile, ilustrațiile și specificațiile furnizate împreună cu această sculă electrică.** Nerespectarea instrucțiunilor menționate mai jos poate duce la electrocutare, incendiu și/sau vătămări corporale grave.
- ▶ **Nu se recomandă utilizarea acestei scule electrice pentru operații de lustruire sau tăiere cu disc abraziv.** Operațiile pentru care această sculă electrică nu este destinată, pot fi periculoase și provoca vătămări corporale.
- ▶ **Nu folosiți accesoriul care nu sunt prevăzute în mod special și recomandate de către producătorul sculei electrice.** Faptul în sine că accesoriul poate fi fixat pe scula dumneavoastră electrică nu garantează utilizarea sa sigură.
- ▶ **Turația admisă pentru accesoriu trebuie să fie cel puțin egală cu turația maximă specificată pe scula electrică.** Accesoriile cu o turație mai mare decât cea admisă se pot rupe și pot fi aruncate în toate părțile.
- ▶ **Diametrul exterior și grosimea accesoriilor trebuie să corespundă dimensiunilor sculei dumneavoastră electrice.** Accesoriile greșit dimensionate nu pot fi protejate sau controlate în mod corespunzător.
- ▶ **Prinderea filetată a accesoriilor trebuie să se potrivească cu filetul arborelui de polizat. Pentru accesoriile montate cu flanșe, orificiul accesoriului trebuie să se potrivească cu diametrul flanșei.** Accesoriile care nu se potrivesc exact pe arborele de polizat se rotească neuniform, vibrează foarte puternic și pot duce la pierderea controlului.

- ▶ **Nu utilizați accesorii deteriorate. Înainte de fiecare utilizare verificați dacă accesoriile precum discurile de șlefuire nu sunt rupte sau fisurate, dacă discurile suport nu sunt fisurate, rupte sau uzate, dacă perile din sârmă nu au fire desprinse sau rupte. Dacă scula electrică sau accesoriul cade pe jos, verificați dacă nu s-a deteriorat sau montați un accesoriu nedeteriorat. După ce ați controlat și montat accesoriul, țineți-vă pe dumneavoastră și pe persoanele aflate în preajmă în afara planului de rotație al accesoriului și lăsați scula electrică să meargă în gol un minut la turația nominală. În mod normal, accesoriile deteriorate se rup în această perioadă de probă.**
- ▶ **Purtați echipament personal de protecție. În funcție de utilizare, purtați o vizieră de protecție, ochelari de protecție transparenti sau ochelari de protecție cu lentilă. Dacă este cazul, purtați mască de protecție împotriva prafului, protecție auditivă, mănuși de protecție sau șorț special care să vă ferească de micile așchii și fragmente desprinse din piesa de lucru.**  
Echipamentul de protecție a ochilor trebuie să vă poată proteja ochii de corpurile străine aflate în zbor, apărute în cursul diferitelor operații. Masca de protecție împotriva prafului sau masca de protecție a respirației trebuie să filtreze particulele generate de aplicația dumneavoastră. Expunerea prelungită la zgomot puternic poate provoca pierderea auzului.
- ▶ **Aveți grijă ca spectatorii să păstreze o distanță sigură față de sectorul dumneavoastră de lucru. Oricine pătrunde în sectorul de lucru trebuie să poarte echipament personal de protecție.** Fragmente din piesa de lucru sau accesoriile rupte pot zbura necontrolat și provoca răni chiar în afara sectorului direct de lucru.
- ▶ **Nu puneți niciodată jos scula electrică înainte ca accesoriul să se fi oprit complet.** Accesoriul care se rotește poate ajunge în contact cu suprafața de sprijin, fapt care vă poate face să pierdeți controlul asupra sculei electrice.
- ▶ **Nu lăsați scula electrică să funcționeze în timp ce o transportați.** În urma unui contact accidental cu accesoriul care se rotește, acesta vă poate prinde îmbrăcăminte și chiar pătrunde în corpul dumneavoastră.
- ▶ **Curățați regulat fantele de aerisire ale sculei dumneavoastră electrice.** Ventilatorul motorului atrage praf în carcasă iar acumularea excesivă de pulberi metalice poate provoca pericole electrice.
- ▶ **Nu folosiți scula electrică în apropierea materialelor inflamabile.** Scânteile pot duce la aprinderea acestor materiale.
- ▶ **Nu folosiți accesorii care necesită agenți de răcire lichizi.** Folosirea apei sau a altor agenți de răcire lichizi poate duce la electrocutare sau șoc electric.
- ▶ **Țineți cablul de alimentare departe de accesoriul care se rotește.** Dacă pierdeți controlul, cablul de alimentare poate fi tăiat sau prins, iar mâna sau brațul

dumneavoastră poate nimeri sub accesoriul care se rotește.

#### Instrucțiuni de siguranță specifice pentru lucrul cu perii de sârmă

- ▶ **Țineți seama de faptul că peria de sârmă pierde bucăți de sârmă chiar în timpul utilizării obișnuite. Nu suprasoliciți firele de sârmă prin-o apăsare prea puternică** Bucățile de sârmă desprinse pot pătrunde cu ușurință prin îmbrăcăminte subtire și/sau prin piele.
- ▶ **Dacă se recomandă o apărătoare de protecție pentru lucrul cu peria de sârmă, împiedicați contactul dintre discul-perie sau peria de sârmă și apărătoarea de protecție.** Discul-perie sau peria de sârmă își poate mări diametrul sub sarcină și sub acțiunea forțelor centrifuge.

#### Instrucțiuni de siguranță suplimentare

##### Purtați ochelari de protecție.



- ▶ **Poartă mănuși de protecție.**
- ▶ **Deconectează scula electrică atunci când se întrerupe alimentarea cu energie electrică, de exemplu, din cauza unei pene de curent sau prin scoaterea din priză a fișei de rețea.** Astfel vei împiedica o repornire necontrolată.
- ▶ **Folosiți scula electrică numai pentru șlefuire uscată.** Pătrunderea apei într-o sculă electrică mărește riscul de electrocutare.
- ▶ **Conduceți scula electrică spre piesa de lucru numai după ce ați pornit-o și opriți-o numai după ce ați ridicat-o de pe piesa de lucru.** Scula electrică se poate mișca brusc.
- ▶ **Nu atinge niciodată dispozitivul de șlefuire aflat în mișcare.** Există pericolul de rănire.
- ▶ **Aveți grijă să nu fie în pericol persoane din cauza scânteiilor degajate. Îndepărtați materialele inflamabile aflate în apropiere.** La șlefuirea metalelor se degajă scântei.
- ▶ **Nu folosiți benzi de șlefuire uzate, fisurate sau foarte murdare.** Benzile de șlefuire deteriorate se pot rupe, pot fi aruncate și răni pe cineva.
- ▶ **Curățați regulat fantele de aerisire ale sculei dumneavoastră electrice.** Ventilatorul motorului atrage praf în carcasă iar acumularea puternică de pulberi metalice poate provoca pericole electrice.
- ▶ **Asigurați piesa de lucru.** O piesă de lucru fixată cu dispozitive de prindere sau într-o menghină este ținută mai sigur decât cu mâna dumneavoastră.
- ▶ **Înainte de a pune jos scula electrică așteptați ca aceasta să se oprească complet.** Dispozitivul de lucru se poate agăța și duce la pierderea controlului asupra sculei electrice.
- ▶ **Atenție, pericol de incendiu! Evitați supraîncălzirea materialului șlefuit și al șlefuitorului sau polizorului. Înaintea pauzelor de lucru, goliți întotdeauna**

**recipentul de praf.** Praful de șlefuire din sacul colector de praf, microfiltru, sacul din hârtie) sau din sacul filtrant respectiv filtrul aspiratorului) se poate autoaprinde în caz de condiții nefavorabile cum ar fi degajarea de scânteia la șlefuirea metalelor. Un pericol deosebit există atunci când praful de șlefuire este amestecat cu resturi de lac, poliuretan sau alte substanțe chimice iar materialul șlefuit se înfierbântă după o prelucrare îndelungată.

## Descrierea produsului și a performanțelor sale



**Citiți toate indicațiile și instrucțiunile de siguranță.** Nerespectarea instrucțiunilor și indicațiilor de siguranță poate provoca electrocutare, incendii și/sau răni grave.

Țineți seama de ilustrațiile din partea anterioară a instrucțiunilor de folosire.

### Utilizarea conform destinației

Scula electrică este destinată șlefuirii și perierii lemnului, materialului plastic, metalului, materialului de șpăcluit (de exemplu, gips), precum și a suprafețelor lăcuite, fără utilizarea de apă. Aceasta este adecvată în special pentru șlefuirea suprafețelor denivelate.

### Componentele ilustrate

Numerotarea elementelor componente se referă la schița sculei electrice de pe pagina grafică.

- (1) Arbore de polizat
- (2) Apărătoare de aspirare a prafului
- (3) Racord de aspirare
- (4) Șurub de fixare la montarea apărătoarei de aspirare a prafului
- (5) Mâner (suprafață izolată de prindere)
- (6) Comutator de pornire/oprire
- (7) Rozetă de reglare a preselecției turajiei
- (8) Rolă flexibilă
- (9) Role lamelare
- (10) Tijă de prindere pentru manșonul de șlefuire<sup>a)</sup>
- (11) Manșon de șlefuire<sup>a)</sup>
- (12) Sistem de prindere SDS
- (13) Arc de prindere SDS
- (14) Buton de acționare SDS pentru deblocarea dispozitivului de șlefuire
- (15) Brațul sculei
- (16) Canelură de blocare a apărătoarei de aspirare a prafului
- (17) Canelură de fixare
- (18) Furtun de aspirare<sup>a)</sup>

### (19) Adaptor de aspirare (Ø 19 mm)<sup>a)</sup>

a) **Accesorii ilustrate sau descrise nu sunt cuprinse în setul de livrare standard. Puteți găsi accesoriile complete în programul nostru de accesorii.**

### Date tehnice

Șlefuitor cu cilindru	Texoro	
Număr de identificare		<b>3 603 CB5 1..</b>
Preselectare a turajiei		●
Putere nominală	W	250
Turajie în gol $n_0$	rot/min	1.600–3.000
Greutate conform EPTA- Procedură 01:2014	kg	1,3
Clasa de protecție		□ / II

Specificațiile sunt valabile pentru o tensiune nominală [U] de 230 V. În cazul unor tensiuni diferite și al unor modele de execuție specifice anumitor țări, aceste specificații pot varia.

### Informații privind zgomotul/vibrațiile

Valorile zgomotului emis au fost determinate conform **EN 62841-2-4**.

Nivelul de zgomot evaluat după curba de filtrare A al sculei electrice este în mod normal: nivel de presiune sonoră **79 dB(A)**; nivel de putere sonoră **90 dB(A)**. Incertitudinea  $K = 3$  dB.

#### Poartă căști antifonice!

Valorile totale ale vibrațiilor  $a_h$  (suma vectorială a trei direcții) și incertitudinea  $K$  au fost determinate conform **EN 62841-2-4**:

șlefuire cu manșon de șlefuire:  $a_h = 3,5 \text{ m/s}^2$ ,  $K = 1,5 \text{ m/s}^2$ ,  
șlefuire cu rolă lamelară (60 mm):  $a_h = 2,5 \text{ m/s}^2$ ,  
 $K = 1,5 \text{ m/s}^2$ ,

șlefuire cu rolă lamelară (10 mm):  $a_h = 3 \text{ m/s}^2$ ,  $K = 1,5 \text{ m/s}^2$ ,  
lucru cu perie de sârmă:  $a_h = 6 \text{ m/s}^2$ ,  $K = 1,5 \text{ m/s}^2$ .

Nivelul vibrațiilor și nivelul zgomotelor emise specificate în prezentele instrucțiuni au fost măsurate conform unei proceduri de măsurare standardizate și pot fi utilizate la compararea diferitelor scule electrice. Acestea pot fi folosite și pentru evaluarea provizorie a vibrațiilor și zgomotului emis.

Nivelul specificat al vibrațiilor și al zgomotului emis se referă la cele mai frecvente utilizări ale sculei electrice. În eventualitatea în care scula electrică este utilizată pentru alte aplicații, împreună cu alte accesorii decât cele indicate sau nu, beneficiază de o întreținere satisfăcătoare, nivelul vibrațiilor și nivelul zgomotului emis se pot abate de la valorile specificate. Aceasta poate amplifica considerabil vibrațiile și zgomotul de-a lungul întregului interval de lucru. Pentru o evaluare exactă a vibrațiilor și a zgomotului ar trebui luate în calcul și intervalele de timp în care scula electrică este deconectată sau funcționează, dar nu este folosită efectiv. Această metodă de calcul ar putea duce la reducerea considerabilă a zgomotului pe întreg intervalul de lucru.

Stabiliți măsuri de siguranță suplimentare pentru protejerea utilizatorului împotriva efectului vibrațiilor, ca de exemplu:

întreținerea sculei electrice și a accesoriilor, menținerea căldurii mâinilor, organizarea proceselor de muncă.

## Montarea

- **Înainte oricărui intervenții asupra sculei electrice scoateți cablul de alimentare afară din priză.**

### Înlocuirea dispozitivelor de șlefuire

Cu sistemul de prindere SDS (12) al arborelui de polizat (1) puteți schimba simplu și comod dispozitivul de șlefuire, fără a utiliza scule suplimentare.

Dacă scula electrică este oprită, **sistemul Autolock** blochează arborele de polizat. Pe un arbore de polizat blocat poți monta și demonta mai bine dispozitivele de șlefuire.

Rolele flexibile (8), rolele lamelare (9) și perile de sârmă pot fi montate direct pe arborele de polizat (1).

Pentru manșonul de șlefuire (11) trebuie mai întâi montată tija de prindere (10) la arborele de polizat (1). Apoi manșonul de șlefuire (11) poate fi rotit pe tija de prindere (10).

### Montarea dispozitivului de șlefuire (consultă imaginea A)

- Ține dispozitivul de șlefuire astfel încât arcurile de prindere SDS (13) să fie orientate în direcția opusă a arborelui de polizat (1).
- Împinge prin rotire dispozitivul de șlefuire pe arborele de polizat (1) până când se fixează sonor în poziție.
- Verifică blocarea dispozitivului de șlefuire trăgând de acesta.

### Montarea manșonului de șlefuire (consultă imaginea B1 – B2)

- Ține tija de prindere (10) astfel încât arcurile de prindere SDS (13) să fie orientate în direcția opusă a arborelui de polizat (1).
- Împinge prin rotire tija de prindere (10) pe arborele de polizat (1) până când se fixează sonor în poziție.
- Verifică blocarea tijei de prindere trăgând de aceasta.
- Răsuțește manșonul de șlefuire (11) pe tija de prindere (10) până când lamelele din cauciuc sunt complet acoperite.

### Demontarea dispozitivului de șlefuire (consultă imaginile C1 – C2)

- Pentru deblocare, apasă butonul de acționare SDS (14) și trage dispozitivul de șlefuire de pe arborele de polizat (1).

### Apărătoarea de aspirare a prafului

**Observație:** În cazul lucrului cu perii de sârmă utilizează întotdeauna apărătoarea de aspirare a prafului din pachetul de livrare.

### Montarea apărătoării de aspirare a prafului (consultă imaginea D)

- Introdu prin apăsare apărătoarea de aspirare a prafului (2) până la opritor, până când simți o ușoară rezistență,

în cele două caneluri de blocare (16) ale brațului sculei (15).

- Strânge șurubul de fixare (4).

Apărătoarea de aspirare a prafului este acum montată ferm pe brațul sculei.

### Montarea apărătoării de aspirare a prafului (consultă imaginea E)

- **Reglează apărătoarea de aspirare a prafului (2) astfel încât praful sau scânteele să nu fie direcționate spre operator.**

Apărătoarea de aspirare a prafului (2) poate acoperi arborele de polizat în diferite unghiuri. La aceasta servesc canelurile de fixare (17).

- După montare, răsuțește apărătoarea de aspirare a prafului (2) în funcție de situația de utilizare și forma piesei de prelucrat.

Apărătoarea de aspirare a prafului are trei poziții de fixare.

### Aspirarea prafului/așchiilor

Pulberile rezultate din prelucrarea de materiale cum sunt vopselele pe bază de plumb, anumite tipuri de lemn, minerale și metal pot fi dăunătoare sănătății. Atingerea sau inspirarea acestor pulberi poate provoca reacții alergice și/sau îmbolnăvirile căilor respiratorii ale utilizatorului sau a le persoanelor aflate în apropiere.

Anumite pulberi cum sunt pulberea de lemn de stejar sau de fag sunt considerate a fi cancerigene, mai ales în combinație cu materiale de adaos utilizate la prelucrarea lemnului (cromat, substanțe de protecție a lemnului). Materialele care conțin azbest nu pot fi prelucrate decât de către specialiști.

- Folosiți pe cât posibil o instalație de aspirare a prafului adecvată pentru materialul prelucrat.
- Asigurați buna ventilație a locului de muncă.
- Este recomandabil să se utilizeze o mască de protecție a respirației având clasa de filtrare P2.

Respectați prescripțiile din țara dumneavoastră referitoare la materialele de prelucrat.

- **Evitați acumulările de praf la locul de muncă.** Pulberile se pot aprinde cu ușurință.

### Aspirarea cu o instalație exterioară (consultă imaginea F)

- Introdu furtunul de aspirare (18) cu ajutorul unui adaptor de aspirare corespunzător (19) (cu diametrul de 19 mm) în racordul de aspirare (3). Racordează furtunul de aspirare la un aspirator (accesoriu).

La sfârșitul acestor instrucțiuni este disponibilă o prezentare generală a diferitelor aspiratoare adecvate pentru racordare.

Aspiratorul de praf trebuie să fie adecvat pentru materialul de prelucrat.

Pentru aspirarea pulberilor extrem de nocive, cancerigene sau uscate, folosiți un aspirator special.

## Funcționarea

- ▶ **Înainte oricăror intervenții asupra sculei electrice scoateți cablul de alimentare afară din priză.**
- ▶ **Prindeți strâns scula electrică cu ambele mâini în timpul lucrului și asigurați-vă o poziție stabilă.** Scula electrică este condusă mai sigur cu ambele mâini.

### Punerea în funcțiune

- ▶ **Atenție la tensiunea din rețeaua de alimentare electrică!** Tensiunea din rețeaua de alimentare electrică trebuie să coincidă cu datele de pe plăcuța cu date tehnice a sculei electrice.

### Pornirea/Oprirea

- Pentru **punerea în funcțiune** a sculei electrice, împinge spre înainte comutatorul de pornire/oprire (6).
- Pentru **fixarea în poziție** a comutatorului de pornire/oprire (6) apăsați spre înainte comutatorul de pornire/oprire (6) până când se fixează în poziție.
- Pentru **oprire** eliberează comutatorul de pornire/oprire (6), respectiv dacă acesta este blocat, apăsați scurt în jos comutatorul de pornire/oprire (6), iar apoi eliberează-l.
- ▶ **Verificați înainte de utilizare dispozitivele de șlefuire. Dispozitivul de șlefuire trebuie să fie montat perfect și să se poată roti liber. Efectuați o probă funcțională fără sarcină, timp de cel puțin 1 minut. Nu folosiți dispozitive de șlefuire deteriorate, deformatate sau care vibrează.** Dispozitivele de șlefuire deteriorate se pot rupe și provoca răni.

### Alegerea dispozitivului de șlefuire

Alege dispozitivul de șlefuire în funcție de forma suprafeței de prelucrat și a materialului de șlefuit. Adaptează granulația conform gradului dorit de îndepărtare a materialului.

Utilizare	Forma suprafeței	Dispozitiv de șlefuire
Șlefuirea lemnului	dreaptă	Manșon de șlefuire
Îndepărtarea lacurilor (lemn)		Manșon de șlefuire conic
		Rolă lamelară (60 mm)
	curbată	Rolă flexibilă (60 mm/15 mm)
	puternic conturată	Perie de nylon
		Rolă lamelară (60 mm)
	Spații intermediare (creștături, lamele, nut/feder)	Rolă lamelară (10 mm/5 mm)
Structurarea lemnului	dreaptă	Perie de nylon
	curbată	

Utilizare	Forma suprafeței	Dispozitiv de șlefuire
Șlefuirea lacurilor (lemn)	dreaptă	Manșon de șlefuire
		Manșon de șlefuire conic
		Rolă lamelară (60 mm)
Șlefuirea metalelor (de exemplu, oțel, aluminiu, alamă)	dreaptă	Manșon de șlefuire
		Manșon de șlefuire conic
		Pâslă de șlefuire
		Rolă lamelară (60 mm)
	curbată	Perie de nylon
		Disc de curățare
		Perie din oțel alămit
Îndepărtarea ruginii de pe metale	dreaptă	Disc de curățare
	curbată	Perie din oțel alămit
Lustruirea/Structurarea metalului	dreaptă	Perie de nylon
	curbată	Pâslă de șlefuire
Îndepărtarea lacurilor (metal)	dreaptă	Perie de nylon
		Disc de curățare

### Instrucțiuni de lucru

Randamentul de îndepărtare a materialului și calitatea suprafeței prelucrate sunt determinate în principal de alegerea dispozitivului de șlefuire, treapta de turație preselectată și forța de apăsare.

Nu mai dispozitivele de șlefuire intacte permit obținerea unor performanțe de șlefuire optime și protejează scula electrică. Utilizați numai accesoriile de șlefuire **Bosch** originale.

#### Preselectarea turației

Cu ajutorul rozetei de reglare a preselecției turației (7) poți preselecta turația dorită chiar și în timpul funcționării sculei. Dacă este atinsă poziția de capăt „6”, rozeta de reglare se fixează sonor.

- 1 - 2 turație joasă
- 3 - 4 turație medie
- 5 - 6 turație înaltă

Turația necesară depinde de material și de condițiile de lucru, putând fi determinată printr-o probă practică.

Cifrele din tabelul următor sunt valori recomandate.

Utilizare	Granulație (șlefuire grosieră/șlefuire fină)	Treapta de turație
Șlefuirea lacurilor	120/240	2/3
Îndepărtarea lacurilor	80/-	5

Utilizare	Granulație (șlefuire grosieră/șlefuire fină)	Treaptă de durație
Lemn de esență moale	80/240	5/6
Lemn de esență tare	80/240	5/6
Furnir	120/240	2 – 4
Aluminiu	80/240	4/5
Șlefuirea oțelului	80/240	3 – 5
Îndepărtarea ruginii de pe oțel	80/120	4 – 6
Oțel inoxidabil	80/240	3 – 5
Piatră	80/240	5/6

După un timp de lucru mai îndelungat cu o durație redusă, trebuie să lași scula electrică să funcționeze în gol la turație maximă timp de aproximativ 3 minute pentru a se răci.

#### Șlefuirea

- Pornește scula electrică, așaz-o cu toată suprafața de șlefuire pe materialul de prelucrat și deplasează-o apăsând-o moderat deasupra piesei de prelucrat.
- Ai grijă să menții o presiune de apăsare uniformă pentru a prelungi durabilitatea dispozitivelor de șlefuire. Creșterea excesivă a forței de apăsare nu duce la optimizarea randamentului de șlefuire, ci provoacă uzura mai puternică a sculei electrice și a dispozitivului de șlefuire.
- Nu mai utiliza și pentru alte materiale un dispozitiv de șlefuire care a fost utilizat la prelucrarea metalului.

## Întreținere și service

### Întreținere și curățare

- **Înainte oricărui intervenții asupra sculei electrice scoateți cablul de alimentare afară din priză.**
- **Pentru a putea lucra bine și sigur, mențineți curate scula electrică și fantele de aerisire ale acesteia.**

Dacă este necesară înlocuirea cablului de racordare, pentru a evita pericolul de incendiu în timpul utilizării, această operație se va executa de către **Bosch** sau de către un centru de service autorizat pentru scule electrice **Bosch**.

### Serviciu de asistență tehnică post-vânzări și consultanță clienți

Serviciul nostru de asistență tehnică răspunde întrebărilor tale atât în ceea ce privește întreținerea și repararea produsului tău, cât și referitor la piesele de schimb. Pentru desenele descompuse și informații privind piesele de schimb, poți de asemenea să accesezi:

**www.bosch-pt.com**

Echipa de consultanță Bosch îți stă cu plăcere la dispoziție pentru a te ajuta în chestiuni legate de produsele noastre și accesoriile acestora.

În caz de reclamații și comenzi de piese de schimb, te rugăm să specifice neapărat numărul de identificare compus din 10 cifre, indicat pe plăcuța cu date tehnice a produsului.

#### România

Robert Bosch SRL  
PT/MKV1-EA  
Service scule electrice  
Strada Horia Măcelariu Nr. 30–34, sector 1  
013937 București  
Tel.: +40 21 405 7541  
Fax: +40 21 233 1313  
E-Mail: BoschServiceCenter@ro.bosch.com  
www.bosch-pt.ro

#### Mai multe adrese ale unităților de service sunt disponibile la:

www.bosch-pt.com/serviceaddresses

#### Eliminare

Sculele electrice, accesoriile și ambalajele trebuie direcționate către o stație de revalorificare ecologică.



Nu aruncați sculele electrice în gunoiul menajer!

#### Numai pentru țările UE:

Conform Directivei Europene 2012/19/UE privind sculele și aparatele electrice și electronice uzate și transpunerea acesteia în legislația națională, sculele electrice scoase din uz trebuie colectate separat și direcționate către o stație de revalorificare ecologică.

## Български

### Указания за сигурност

#### Общи указания за безопасност за електроинструменти

**⚠ ПРЕДУПРЕЖ- ДЕНИЕ** Прочетете всички предупреждения, указания, запознайте се с фигурите и техническите характеристики, приложени към електроинструмента. Пропуски при спазването на указанията по-долу могат да предизвикат токов удар и/или тежки травми.

#### Съхранявайте тези указания на сигурно място.

Използваният по-долу термин "електроинструмент" се отнася до захранвани от електрическата мрежа електроинструменти (със захранващ кабел) и до захранвани от акумулаторна батерия електроинструменти (без захранващ кабел).

#### Безопасност на работното място

- **Пазете работното си място чисто и добре осветено.** Разхвърляните или тъмни работни места са предпоставка за инциденти.
- **Не работете с електроинструмента в среда с повишена опасност от възникване на експлозия, в близост до леснозапалими течности, газове или прахо-**

**образни материали.** По време на работа в електроинструментите се отделят искри, които могат да възпламенят прахообразни материали или пари.

- ▶ **Дръжте деца и странични лица на безопасно разстояние, докато работите с електроинструмента.** Ако вниманието Ви бъде отклонено, може да загубите контрола над електроинструмента.

#### Безопасност при работа с електрически ток

- ▶ **Щепселът на електроинструмента трябва да е подходящ за ползвания контакт. В никакъв случай не се допуска изменение на конструкцията на щепсела.** Когато работите със занулени електроуреди, не използвайте адаптери за щепсела. Ползването на оригинални щепсели и контакти намалява риска от възникване на токов удар.
- ▶ **Избягвайте допира на тялото Ви до заземени тела, напр. тръби, отоплителни уреди, печки и хладилници.** Когато тялото Ви е заземено, рискът от възникване на токов удар е по-голям.
- ▶ **Предпазвайте електроинструмента си от дъжд и влага.** Проникването на вода в електроинструмента повишава опасността от токов удар.
- ▶ **Не използвайте захранващия кабел за цели, за които той не е предвиден. Никога не използвайте захранващия кабел за пренасяне, теглене или откачване на електроинструмента. Предпазвайте кабела от нагриване, омасляване, допир до остри ръбове или до подвижни звена на машини.** Повредени или усукани кабели увеличават риска от възникване на токов удар.
- ▶ **Когато работите с електроинструмент навън, използвайте само удължителни кабели, подходящи за работа на открито.** Използването на удължител, предназначен за работа на открито, намалява риска от възникване на токов удар.
- ▶ **Ако се налага използването на електроинструмента във влажна среда, използвайте предпазен прекъсвач за утечни токове.** Използването на предпазен прекъсвач за утечни токове намалява опасността от възникване на токов удар.

#### Безопасен начин на работа

- ▶ **Бъдете концентрирани, следете внимателно действията си и постъпвайте предпазливо и разумно. Не използвайте електроинструмента, когато сте уморени или под влиянието на наркотични вещества, алкохол или упойващи лекарства.** Един миг разсеяност при работа с електроинструмент може да има за последствие изключително тежки наранявания.
- ▶ **Работете с предпазващо работно облекло. Винаги носете предпазни очила.** Носенето на подходящи за ползвания електроинструмент и извършваната дейност лични предпазни средства, като дихателна маска, здрави плътнотатворени обувки със стабилен грайфер, защитна каска или шумозаглушители (антифони), намалява риска от възникване на трудова злополука.

- ▶ **Избягвайте опасността от включване на електроинструмента по невнимание. Преди да включите щепсела в контакта или да поставите батерията, както и при пренасяне на електроинструмента, се уверявайте, че пусковият прекъсвач е позиция "изключено".** Носенето на електроинструменти с пръст върху пусковия прекъсвач или подаването на захранващо напрежение, докато пусковият прекъсвач е включен, увеличава опасността от трудови злополуки.
- ▶ **Преди да включите електроинструмента, се уверявайте, че сте отстранили от него всички помощни инструменти и гаечни ключове.** Помощен инструмент, забравен на въртящо се звено, може да причини травми.
- ▶ **Избягвайте неестествените положения на тялото. Работете в стабилно положение на тялото и във всеки момент поддържайте равновесие.** Така ще можете да контролирате електроинструмента по-добре и по-безопасно, ако възникне неочаквана ситуация.
- ▶ **Работете с подходящо облекло. Не работете с широки дрехи или украшения. Дръжте косата и дрехите си на безопасно разстояние от движещи се звена.** Широките дрехи, украшенията, дългите коси могат да бъдат захванати и увлечени от въртящи се звена.
- ▶ **Ако е възможно използването на външна аспирационна система, се уверявайте, че тя е включена и функционира изправно.** Използването на аспирационна система намалява рисковете, дължащи се на отделящи се при работа прахове.
- ▶ **Доброто познание на електроинструмента вследствие на честа работа с него не е повод за намаляване на вниманието и пренебрегване на мерките за безопасност.** Едно невнимателно действие може да предизвика тежки наранявания само за части от секундата.

#### Грижливо отношение към електроинструментите

- ▶ **Не претоварвайте електроинструмента. Използвайте електроинструментите само съобразно тяхното предназначение.** Ще работите по-добре и по-безопасно, когато използвате подходящия електроинструмент в зададения от производителя диапазон на натоварване.
- ▶ **Не използвайте електроинструмент, чиито пусков прекъсвач е повреден.** Електроинструмент, който не може да бъде изключван и включван по предвидения от производителя начин, е опасен и трябва да бъде ремонтиран.
- ▶ **Преди да извършвате каквито и да е дейности по електроинструмента, напр. настройване, смяна на работен инструмент, както и когато го прибирате, изключвайте щепсела от контакта, респ. изваждайте батерията, ако е възможно.** Тази мярка премахва опасността от задействане на електроинструмента по невнимание.
- ▶ **Съхранявайте електроинструментите на места, където не могат да бъдат достигнати от деца. Не до-**



пускайте те да бъдат използвани от лица, които не са запознати с начина на работа с тях и не са прочели тези инструкции. Когато са в ръцете на неопитни потребители, електроинструментите могат да бъдат изключително опасни.

- ▶ **Поддържайте добре електроинструментите си и аксесоарите им.** Проверявайте дали подвижните звена функционират безукорно, дали не заклинват, дали има счупени или повредени детайли, които нарушават или изменят функциите на електроинструмента. Преди да използвате електроинструмента, се погрижете повредените детайли да бъдат ремонтирани. Много от трудовете злополуки се дължат на недобре поддържани електроинструменти и уреди.
- ▶ **Поддържайте режещите инструменти винаги добре заточени и чисти.** Добре поддържаните режещи инструменти с остри ръбове оказват по-малко съпротивление и се водят по-леко.
- ▶ **Използвайте електроинструментите, допълнителните приспособления, работните инструменти и т. н., съобразно инструкциите на производителя.** При това се съобразявайте и с конкретните работни условия и операции, които трябва да изпълните. Използването на електроинструменти за различни от предвидените от производителя приложения повишава опасността от възникване на трудови злополуки.
- ▶ **Поддържайте дръжките и ръкохватките сухи, чисти и неомаслени.** Хлъзгавите дръжки и ръкохватки не позволяват безопасната работа и доброто контролиране на електроинструмента при възникване на неочаквана ситуация.

#### Поддържане

- ▶ **Допускайте ремонтът на електроинструментите Ви да се извършва само от квалифицирани специалисти и само с използването на оригинални резервни части.** По този начин се гарантира съхраняване на безопасността на електроинструмента.

#### Указания за безопасност за ролков шлайф

**Общи предупреждения за безопасност за шкурена или чистене с телена четка**

- ▶ **Дръжте електроинструмента за изолираните повърхности за хващане, защото повърхността може да влезне в контакт със собствения си кабел.** При контакт с проводник под напрежение е възможно напрежението да се предаде по металните детайли на електроинструмента и това да предизвика токов удар.
- ▶ **Този електроинструмент е замислен да функционира като шкурка или телена четка. Прочетете всички предупреждения, указания, запознайте се с фигурите и техническите характеристики, приложени към електроинструмента.** Неспазването на приведените по-долу указания може да доведе до токов удар, пожар и/или тежки травми.
- ▶ **Дейности като полиране или рязане не се препоръчва да се извършват с този електроинструмент.**

Дейности, за които електроинструментът не е предназначен, могат да повишат опасността и да предизвикат наранявания.

- ▶ **Не използвайте работни инструменти и допълнителни приспособления, които не са специално проектирани и утвърдени за ползване от производителя на електроинструмента.** Фактът, че дадено приспособление може да бъде монтирано на електроинструмента, не гарантира, че работата с него е безопасна.
- ▶ **Скоростта на въртене на работния инструмент трябва да е най-малко равна на максималната скорост на въртене на електроинструмента.** Работни инструменти, които се въртят по-бързо от предвиденото, могат да се разрушат и да се разлетят на парчета.
- ▶ **Външният диаметър и дебелината на работния инструмент трябва да бъдат в границите, за които електроинструментът е проектиран.** Работни инструменти с неподходящи размери не могат да бъдат осигурени и контролирани правилно.
- ▶ **Присъединителният отвор с нарез на аксесоарите трябва да пасва на резбата на вала на ъглошлайфа.** За работни инструменти, монтирани на центроваци фланци, присъединителният отвор на приспособлението трябва да пасва на центровачното стъпало на фланеца. Работни инструменти, които не пасват на присъединителните елементи на електроинструмента, имат биене, вибрират силно и могат да предизвикат загуба на контрол над електроинструмента.
- ▶ **Не използвайте повредени работни инструменти.** Винаги преди ползване проверявайте работния инструмент, напр. абразивни дискове за отчупвания и пукнатини, подложка за пукнатини или износване, телени четки за разхлабени или счупени телчета. Ако електроинструментът или работният инструмент бъдат изпуснати, ги проверявайте за повреда или ползвайте други. След като сте проверили и монтирали работния инструмент оставете електроинструмента да работи в продължение на една минута с максимална скорост на въртене, като държите себе си и намиращи се наблизо лица извън равнината на въртене на работния инструмент. Повредени работни инструменти се чупят най-често през този пробен период.
- ▶ **Работете с лични предпазни средства.** В зависимост от конкретните условия използвайте цяла маска за лице, защита на очите или предпазни очила. Ако е необходимо, работете с противопрахова маска, шумозаглушители (антифони), ръкавици и работна престилка, която е в състояние да спре отхвърчащи малки абразивни парченца. Очите трябва да са предпазени от дребни парченца, които могат да отхвърчат по време на работа. Противопраховата или дихателната маска трябва да могат да филтрират възникващия по време на работа прах. Ако продължително време сте изложени на въздействието на силен шум, можете да претърпите частична загуба на слух.

- ▶ **Дръжте намиращи се наблизо лица на безопасно разстояние от работната зона. Всеки, който се намира в работната зона, трябва да носи лични предпазни средства.** Парченца от обработвания детайл или работния инструмент могат да отхвърчат с голяма скорост и да причинят наранявания и извън непосредствената зона на работа.
- ▶ **Никога не оставяйте електроинструмента преди въртенето да е спряло напълно.** Въртящия се работен инструмент може да допре повърхността и да ускори неконтролирано електроинструмента.
- ▶ **Не включвайте електроинструмента, докато го носите, обърнат към Вас.** Случаен допир до въртящия се работен инструмент може да увлече дрехите Ви и работният инструмент да Ви нарани.
- ▶ **Периодично почиствайте вентилационните отвори на електроинструмента.** Вентилаторът на електродвигателя засмуква прах, а отлагането на метален прах по вътрешността на корпуса може да предизвика опасност от токов удар.
- ▶ **Не работете с електроинструмента в близост до леснозапалими материали.** Искри могат да възпламят тези материали.
- ▶ **Не използвайте работни инструменти и приспособления, които изискват течно охлаждане.** Ползването на вода или друг течен реагент може да предизвика късо съединение или токов удар.
- ▶ **Дръжте захранващия кабел на безопасно разстояние от въртящи се елементи.** Ако загубите контрол над електроинструмента, кабелът може да бъде разрязан или да бъде увлечен и ръката Ви може да бъде наранена от въртящия се работен инструмент.

#### Специфични указания за безопасност при работа с телени четки

- ▶ **Съобразявайте се, че и при нормално ползване от телената четка отхвърчат телчета. Не подлагайте на прекомерно натоварване телта на четката** Телта може лесно да проникне през леки дрехи и/или през кожата.
- ▶ **Ако при работа с телена четка се препоръчва ползването на предпазен кожух, телената четка не трябва да допира предпазния кожух.** Вследствие на силите на притискане или центробежните сили диаметърът на телената четка може да се увеличи по време на работа.

#### Допълнителни указания за безопасност

Работете с предпазни очила.



- ▶ **Работете с предпазни ръкавици.**
- ▶ **Изключете електроинструмента, ако захранването с електричество се прекъсне, напр. поради спиране на тока или изтегляне на щепсела.** Така предотвратявате неконтролирано включване на електроинструмента.

- ▶ **Използвайте електроинструмента само за сухо шлайфане.** Проникването на вода в електроинструмента повишава опасността от токов удар.
- ▶ **Вкарвайте електроинструмента само включен към детайла и го изключвайте само след като сте го повдигнали от детайла.** Електроинструментът може внезапно да се задвижи.
- ▶ **Никога не докосвайте движещия се шлайф инструмент.** Съществува опасност от нараняване.
- ▶ **Внимавайте да не бъдат застрашени лица от летящи искри. Отстранете горимите материали от близката околност.** При шлайфане на метали възникват искри.
- ▶ **Не използвайте износени, нацепени или силно затегнати шлайф ленти.** Повредените шлайф ленти могат да се скъсат, да отлетят и да наранят някого.
- ▶ **Почиствайте редовно отвора за проветрение на Вашия електроинструмент.** Турбината на електродвигателя засмуква прах в корпуса, а натрупването на метален прах увеличава опасността от токов удар.
- ▶ **Осигурявайте обработвания детайл.** Детайл, захванат с подходящи приспособления или скоби, е застопорен по здраво и сигурно, отколкото, ако го държите с ръка.
- ▶ **Преди да оставите електроинструмента, изчаквайте въртенето да спре напълно.** В противен случай използваният работен инструмент може да допре друг предмет и да предизвика неконтролирано преместване на електроинструмента.
- ▶ **Внимание, опасност от пожар! Избягвайте прегряване на шлайфаня материал и шлайф машината. Изпразвайте винаги преди паузи при работа контейнера за прах.** Прахът от шлайфане в чувалчето, микрофилтъра, хартиения чувал (или в чувала на филтъра, респ. филтъра на прахосмукачката) може да се самозапали при неблагоприятни условия, като напр. искри при шлайфане на метали. Специална опасност е налице ако прахът от шлайфане се смеси с остатъци от лак, полиуретан или други химични вещества и шлайфаният продукт след дълга работа се нагрее.

## Описание на продукта и дейността



**Прочетете внимателно всички указания и инструкции за безопасност.** Пропуски при спазването на инструкциите за безопасност и указанията за работа могат да имат за последствие токов удар, пожар и/или тежки травми.

Моля, имайте предвид изобразенията в предната част на ръководството за работа.

### Предназначение на електроинструмента

Електроинструментът е предназначен за шлифоване и почистване с четки на дървесни материали, пластмаси, метали, замазки (напр. гипс), както и на лакирани повърхности без използване на вода. Той е изключително подходящ за шлифоване на неравнинни повърхности.

## Изобразени елементи

Номерирането на елементите на електроинструмента се отнася до изображенията на страниците с фигурите.

- (1) Вал
- (2) Прахоуловителен кожух
- (3) Щуцер за включване на аспирационна уредба
- (4) Застопоряващ винт за монтиране на прахоуловителния предпазен кожух
- (5) Ръкохватка (изолирани повърхности)
- (6) Пусков прекъсвач
- (7) Потенциометър за предварителен избор на скоростта на въртене
- (8) Гъвкава ролка
- (9) Пластинчати ролки
- (10) Поемач ствол за втулка за шлифване<sup>a)</sup>
- (11) Втулка за шлифване<sup>a)</sup>
- (12) Механизъм за захващане SDS
- (13) Пружина на механизма за захващане SDS
- (14) Бутон на механизма SDS за освобождаване на работния инструмент
- (15) Рамо на електроинструмента
- (16) Захващащ канал за прахоуловителния предпазен кожух
- (17) Канал за фиксиране на позиция
- (18) Изсмукващ маркуч<sup>a)</sup>
- (19) Изсмукващ адаптер (Ø 19 mm)<sup>a)</sup>

a) **Изобразените на фигурите и описаните допълнителни приспособления не са включени в стандартната комплектация на уреда. Изчерпателен списък на допълнителните приспособления можете да намерите съответно в каталога ни за допълнителни приспособления.**

## Технически данни

Шлифоващ ролер	Техого	
Каталожен номер		<b>3 603 CB5 1..</b>
Предварителен избор на скоростта на въртене		●
Номинална консумирана мощност	W	250
Скорост на въртене на празен ход $n_0$	min <sup>-1</sup>	1600–3000
Маса съгласно ЕРТА-Procedure 01:2014	kg	1,3
Клас на защита		□/II

Данните важат за номинално напрежение [U] от 230 V. При отклоняващи се напрежение и при специфични за отделни изпълнения тези данни могат да варират.

## Информация за излъчван шум и вибрации

Стойностите на емисии на шум са установени съгласно **EN 62841-2-4**.

Равнището A на генерирания шум от електроинструмента обикновено е: равнище на звуковото налягане **79 dB(A)**; мощност на звука **90 dB(A)**. Неопределеност K = **3 dB**.

### Работете с шумозаглушители!

Общи стойности на вибрации  $a_h$  (векторна сума в трите посоки) и неопределеност K установени съгласно

#### EN 62841-2-4:

Шлифване с втулка за шлифване:  $a_h = 3,5 \text{ m/s}^2$ ,  
K = 1,5  $\text{m/s}^2$ ,

Шлифване с ролка с ламели (60 mm):  $a_h = 2,5 \text{ m/s}^2$ ,  
K = 1,5  $\text{m/s}^2$ ,

Шлифване с ролка с ламели (10 mm):  $a_h = 3 \text{ m/s}^2$ ,  
K = 1,5  $\text{m/s}^2$ ,

Работа с телена четка:  $a_h = 6 \text{ m/s}^2$ , K = 1,5  $\text{m/s}^2$ .

Посочените в това ръководство за експлоатация ниво на вибрациите и стойност на емисия на шум са измерени съгласно процедура, определена и може да служи за сравняване с други електроинструменти. Те са подходящи също така за предварителна оценка на емисиите на вибрации и шум.

Посочените ниво на вибрациите и стойност на емисии на шум са представителни за основните приложения на електроинструмента. Ако обаче електроинструментът бъде използван за други дейности, с различни работни инструменти или без необходимото техническо обслужване, нивото на вибрациите и стойността на емисии на шум може да се различават. Това би могло значително да увеличи вибрациите и шума през периода на ползване на електроинструмента.

За по-точното оценяване на вибрациите и шума трябва да се отчитат и периодите, в които електроинструментът е изключен или работи на празен ход. Това би могло значително да намали емисиите на вибрации и шум през периода на ползване на електроинструмента.

Предписвайте допълнителни мерки за предпазване на работещия с електроинструмента от въздействието на вибрациите, например: техническо обслужване на електроинструмента и работните инструменти, поддържане на ръцете топли, целесъобразна организация на работните стъпки.

## Монтиране

- **Преди извършване на каквито и да е дейности по електроинструмента изключвайте щепсела от захранващата мрежа.**

### Смяна на шлифоващия инструмент

С помощта на механизма за захващане SDS **(12)** на вала на шпиндела **(1)** можете да замените работните инструменти лесно и удобно без използване на помощни инструменти.

Ако електроинструментът е изключен, **системата Autolock** блокира вала. На блокиран вал можете по-удобно да поставите и изваждате работните инструменти.

Гъвкавите ролки **(8)**, ролките с ламели **(9)** и телените четки могат да се пхат директно върху вала на шпиндела

**(1).**

За втулки за шлифване **(11)** трябва първо да се пхне поемация ствол **(10)** върху вала на шпиндела **(1)**. След това втулката за шлифване **(11)** може да се завърти върху поемация вал **(10)**.

**Монтаж на инструменти за шлифване (вж. фиг. А)**

- Дръжте шлифовачия инструмент така, че пружините на механизма SDS **(13)** да са обърнати в противоположната на вала **(1)** посока.
- Вкарайте шлифовачия инструмент върху вала **(1)** със завъртане, докато усетите отчетливо прещракване.
- Уверете се чрез издърпване, че е захванат здраво.

**Монтаж на втулки за шлифване (вж. фиг. В1 – В2)**

- Дръжте приемачия ствол **(10)** така, че пружините на механизма SDS **(13)** да са обърнати в противоположната на вала **(1)** посока.
- Вкарайте поемация ствол **(10)** с въртене върху вала **(1)**, докато усетите отчетливо прещракване.
- Уверете се чрез издърпване, че е захванат здраво.
- Вкарайте със завъртане втулката за шлифване **(11)** върху приемачия ствол **(10)**, докато гумените ламели бъдат покрити изцяло.

**Демонтиране на инструмента за шлифване (вж. фиг. С1 – С2)**

- Натиснете бутона за освобождаване на механизма SDS **(14)** и издърпайте шлифовачия инструмент от вала **(1)**.

**Прахоуловителен кожух**

**Указание:** При работа с телена четка винаги ползвайте включения в окомплектовката прахоуловителен кожух.

**Монтаж на прахоуловителен кожух (вж. фиг. D)**

- Притиснете внимателно до упор прахоуловителния кожух **(2)** в двата захващащи канала **(16)** на рамото на електроинструмента **(15)**.
- Затегнете застопоряващия винт **(4)**.

С това прахоуловителният кожух е захванат здраво към рамото на електроинструмента.

**Настройка на прахоуловителен кожух (вж. фиг. E)**

- ▶ **Настройте прахоуловителния кожух (2) така, че прахът или искрите да не бъдат насочени към оператора.**

Прахоуловителният кожух **(2)** може да покрие вала на електроинструмента под различни ъгли. За целта служат каналите **(17)**.

- Завъртете след монтиране прахоуловителния кожух **(2)** според употребата и формата на детайла.

Прахоуловителният кожух се захваща с прещракване в три позиции.

**Система за прахоулавяне**

Прахове, отделящи се при обработването на материали като съдържащи олово бои, някои видове дървесина, ми-

нерали и метали могат да бъдат опасни за здравето. Контактът до кожата или вдишването на такива прахове могат да предизвикат алергични реакции и/или заболявания на дихателните пътища на работещите с електроинструмента или намиращи се наблизо лица.

Определени прахове, напр. отделящите се при обработване на бук и дъб, се считат за канцерогенни, особено в комбинация с химикали за третиране на дървесина (хромат, консерванти и др.). Допуска се обработването на съдържачи азбест материали само от съответно обучени квалифицирани лица.

- По възможност използвайте подходяща за обработвания материал система за прахоулавяне.
- Осигурявайте добро проветряване на работното място.
- Препоръчва се използването на дихателна маска с филтър от клас P2.

Спазвайте валидните във Вашата страна законови разпоредби, валидни при обработване на съответните материали.

- ▶ **Избягвайте натрупване на прах на работното място.** Прахът може лесно да се самовъзпламени.

**Външна система за прахоулавяне (вж. фиг. F)**

- Пхнете изсмуквателен шланг **(18)** с подходящ адаптер за прахоулавяне **(19)** (диаметър 19 mm) през щуцера за прахоулавяне **(3)**. Свържете шланга с прахосмукачка (не е включена в окомплектовката).

Преглед на начина на включване към различни прахосмукачки ще намерите в края на това ръководство за експлоатация.

Използваната прахосмукачка трябва да е пригодна за работа с обработвания материал.

Ако при работа се отделя особено вреден за здравето прах или канцерогенен прах, използвайте специализирана прахосмукачка.

**Работа с електроинструмента**

- ▶ **Преди извършване на каквито и да е дейности по електроинструмента изключвайте щепсела от захранващата мрежа.**
- ▶ **Дръжте здраво електроинструмента при работа с двете ръце и следете за сигурната позиция.** С две ръце електроинструментът се води по-сигурно.

**Пускане в експлоатация**

- ▶ **Съобразявайте се с напрежението на захранващата мрежа!** Напрежението на захранващата мрежа трябва да съответства на данните, изписани на табелката на електроинструмента.

**Включване и изключване**

- За **включване** на електроинструмента преместете пусковия прекъсвач **(6)** напред.
- За **застопоряване** на пусковия прекъсвач **(6)** натиснете пусковия прекъсвач **(6)** в предния му край, докато усетите прещракване.

- За да **изключите** електроинструмента, отпуснете пусковия прекъсвач **(6)**, респ. ако той е фиксиран, натиснете пусковия прекъсвач **(6)** за кратко и го отпуснете.
- ▶ **Преди ползване проверявайте шлифовачите инструменти.** Шлифовачият инструмент трябва да е монтиран безукорно и да може да се върти свободно. Оставете за проба инструмента да се върти в продължение на най-малко 1 минута. Не използвайте повредени, биещи или вибриращи шлифовачи инструменти. Повредени шлифовачи инструменти могат да се разрушат и да предизвикат наранявания.

### Избор на шлифовач инструмент

Изберете шлифовачия инструмент в зависимост от формата на обработваната повърхност и вида на материала. Изберете зърнестостта в зависимост от желаната интензивност на отнемане на материала.

Приложение	Форма на повърхността	Шлифовач инструмент	
Шлифоване на дърво	Права	Шлифовач цилиндър	
		Втулка за шлифоване, конична	
		Ламелна ролка (60 mm)	
Премахване на лаково покритие (дърво)	С извивки	Гъвкава ролка (60 mm/15 mm)	
		Четка, найлонова	
		Ламелна ролка (60 mm)	
Проявяване на структурата на дървесен материал	Права	Ламелна ролка (10 mm/5 mm)	
		С извивки	Четка, найлонова
			Четка, найлонова
Полиране на лаково покритие (дърво)	Права	Шлифовач цилиндър	
		Втулка за шлифоване, конична	
		Ламелна ролка (60 mm)	
Шлифоване на метал (напр. стомана, алуминий, месинг)	Права	Шлифовач цилиндър	
		Втулка за шлифоване, конична	
		Кече за шлифоване	
		Ламелна ролка (60 mm)	

Приложение	Форма на повърхността	Шлифовач инструмент
Сваляне на ръжда от метали	Права	Четка, найлонова
		Почистваща шайба
	С извивки	Метална четка, с месингово покритие
		Почистваща шайба
Полиране/струкутуриране на метал	Права	Четка, найлонова
		С извивки
Премахване на лаково покритие (метал)	Права	Четка, найлонова
		Почистваща шайба

### Указания за работа

Степента на отнемане и качеството на повърхността се определят основно от избора на шлифовач инструмент, настроената скорост на въртене и силата на притискане. Само шлифовачи инструмент в безукорно състояние осигуряват добра производителност и предпазват електроинструмента от преждевременно износване. Използвайте само оригинални шкурки на **Bosch**.

### Предварително установяване на скоростта на въртене

С потенциометъра за предварителен избор на скоростта на въртене **(7)** можете да изменяте скоростта на въртене съобразно конкретната дейност също и по време на работата.

Ако крайната настройка "6" е достигната, потенциометърът се фиксира звучно.

1 – 2 ниски обороти

3 – 4 средни обороти

5 – 6 високи обороти

Необходимата скорост на въртене зависи от обработвания материал и конкретните работни условия и се определя най-точно чрез изпробване на практика.

Стойностите в таблицата по-долу са препоръчителни.

Приложение	Зърнестост (грубо / фино шлифоване)	Степен на скоростта на въртене
Полиране на лаково покритие	120/240	2/3
Премахване на лаково покритие	80/-	5
Меки дървесни материали	80/240	5/6

Приложение	Зърнистост (грубо / fino шлифоване)	Степен на скоростта на върте- не
Твърд дървесен мате- риал	80/240	5/6
Фурнир	120/240	2 – 4
В алуминий	80/240	4/5
Шлифоване на стома- на	80/240	3 – 5
Почистване на ръжда	80/120	4 – 6
Неръждяваща сто- мана	80/240	3 – 5
Камък	80/240	5/6

След продължителна работа с ниска честота на вибрациите трябва да охладите електроинструмента, като го оставите да работи на празен ход прил. 3 минути с максимална честота на вибрациите.

#### Шлифоване

- Включете електроинструмента, поставете го с цялата шлифовача повърхност върху обработваната основа и го придвижвайте с умерен натиск по обработвания детайл.
- За да увеличите дълготрайността на шлифовачия инструмент, работете с постоянна сила на притискане. Прекалено силно притискане не увеличава отнемането на материал, а води до ускорено износване на електроинструмента и на шлифовачия инструмент.
- Не ползвайте за други материали шлифовач инструмент, с който сте обработвали метал.

## Поддръжане и сервиз

### Поддръжане и почистване

- ▶ **Преди извършване на каквито и да е дейности по електроинструмента изключвайте щепсела от захранващата мрежа.**
- ▶ **За да работите качествено и безопасно, поддържайте електроинструмента и вентилационните му отвори чисти.**

Когато е необходима замяна на захранващия кабел, тя трябва да се извърши в оторизиран сервиз за електроинструменти на **Bosch**, за да се запази нивото на безопасност на **Bosch** електроинструмента.

### Клиентска служба и консултацията относно употребата

Сервизът ще отговори на въпросите Ви относно ремонти и поддръжка на закупения от Вас продукт, както и относно резервни части. Покомпонентни чертежи и информация за резервните части ще откриете и на:

**www.bosch-pt.com**

Екипът по консултацията относно употребата на Bosch ще

Ви помогне с удоволствие при въпроси за нашите продукти и техните аксесоари.

Моля, при въпроси и при поръчване на резервни части винаги посочвайте 10-цифрения каталожен номер, изписан на табелката на уреда.

#### България

Robert Bosch SRL  
Service scule electrice  
Strada Horia Măcelariu Nr. 30–34, sector 1  
013937 București, România  
Тел.: +359(0)700 13 667 (Български)  
Факс: +40 212 331 313  
Email: BoschServiceCenterBG@ro.bosch.com  
www.bosch-pt.com/bg/bg/

#### Други сервизни адреси ще откриете на:

www.bosch-pt.com/serviceaddresses

#### Бракуване

С оглед опазване на околната среда електроинструментът, допълнителните приспособления и опаковката трябва да бъдат подложени на подходяща преработка за повторното използване на съдържащите се в тях суровини.



Не изхвърляйте електроинструменти при битовите отпадъци!

#### Само за страни от ЕС:

Съгласно европейска директива 2012/19/ЕС и хармонизирането на националното законодателство с нея електричните и електрически уреди, които не могат да се използват, трябва да бъдат събирани отделно и да бъдат предавани за оползотворяване на съдържащите се в тях суровини.

## Македонски

### Безбедносни напомени

#### Општи предупредувања за безбедност за електрични алати

#### ПРЕДУ- ПРЕДУВАЊЕ

Прочитајте ги сите безбедносни предупредувања, илустрации и спецификации приложени со

овој електричен алат. Непридржувањето до сите упатства приложени подолу може да доведе до струен удар, пожар и/или тешки повреди.

#### Зачувајте ги безбедносните предупредувања и упатства за користење и за во иднина.

Поимот „електричен алат“ во безбедносните предупредувања се однесува на електрични апарати што користат струја (кабелски) или апарати што користат батерии (акумулаторски).

### Безбедност на работниот простор

- ▶ **Работниот простор одржувајте го чист и добро осветлен.** Преполни или темни простории може да доведат до несреќа.
- ▶ **Не работете со електричните алати во експлозивна околина, како на пример, во присуство на запаливи течности, гасови или прашина.** Електричните алати создаваат искри коишто може да ја запалат прашината или гасовите.
- ▶ **Држете ги децата и присутните подалеку додека работите со електричен алат.** Невниманието може да предизвика да изгубите контрола.

### Електрична безбедност

- ▶ **Приклучокот на електричниот алат мора да одговара на приклучницата. Никогаш не го менувајте приклучокот. Не користите приклучни адаптери со заземјените електрични алати.** Неизменете приклучоци и соодветните приклучници го намалуваат ризикот од струен удар.
- ▶ **Избегнувајте телесен контакт со заземјени површини, како на пример, цевки, радијатори, метални ланци и ладилници.** Постои зголемен ризик од струен удар ако вашето тело е заземјено.
- ▶ **Не ги изложувајте електричните алати на дожд или влажни услови.** Ако влезе вода во електричниот алат, ќе се зголеми ризикот од струен удар.
- ▶ **Не постапувајте несоодветно со кабелот. Никогаш не го користете кабелот за носење, влечење или исклучување од струја на електричниот алат. Кабелот чувајте го подалеку од оган, масло, остри ивици или подвижни делови.** Оштетени или заплеткани кабли го зголемуваат ризикот од струен удар.
- ▶ **При работа со електричен алат на отворено, користете продолжен кабел соодветен за надворешна употреба.** Користењето на кабел соодветен за надворешна употреба го намалува ризикот од струен удар.
- ▶ **Ако мора да работите со електричен алат на влажно место, користете заштитен уред за диференцијална струја (RCD).** Користењето на RCD го намалува ризикот од струен удар.

### Лична безбедност

- ▶ **Бидете внимателни, внимавајте како работите и работете разумно со електричен алат. Не користете електричен алат ако сте уморни или под дејство на дроги, алкохол или лекови.** Еден момент на невнимание додека работите со електричните алати може да доведе до сериозна лична повреда.
- ▶ **Користете лична заштитна опрема. Секогаш носете заштита за очи.** Заштитната опрема, како на пр., маска за прашина, безбедносни чевли коишто не се лизгаат, шлем или заштита за уши, коишто се користат за соодветни услови, ќе доведат до намалување на лични повреди.

- ▶ **Спречете ненамерно активирање. Проверете дали прекинувачот е исклучен пред да го вклучите во струја и/или со сетот на батерии, пред да го земете или носите алатот.** Носење на електричните алати со прстот позициониран на прекинувачот или вклучување во струја на електричните алати чијшто прекинувачот е вклучен, може да предизвика несреќа.
- ▶ **Отстранете каков било клуч за регулирање или француски клуч пред да го вклучите електричниот алат.** Француски клуч или клуч прикачен за ротирачкиот дел на електричниот алат може да доведе до лична повреда.
- ▶ **Не ги пречекорувајте ограничувањата. Постојано одржувајте соодветна положба и рамнотежа.** Ова овозможува подобра контрола на електричниот алат во непредвидливи ситуации.
- ▶ **Облечете се соодветно. Не носете широка облека и накит. Косата и алиштата треба да бидат подалеку од подвижните делови.** Широката облека, накитот или долгата коса може да се закачат за подвижните делови.
- ▶ **Ако се користат поврзани уреди за вадење прашина и собирање предмети, проверете дали се правилно поврзани и користени.** Собирањето прашина може да ги намали опасностите предизвикани од неа.
- ▶ **Не дозволувајте искуството стекнато со честа употреба на алатите да ве направи спокојни и да ги игнорирате безбедносните принципи при нивното користење.** Невнимателно движење може да предизвика сериозна повреда во дел од секунда.

### Употреба и чување на електричните алати

- ▶ **Не го реоптоварувајте електричниот алат. Користете соодветен електричен алат за намената.** Со соодветниот електричен алат подобро, побезбедно и побрзо ќе ја извршите работата за која е наменет.
- ▶ **Не користете електричен алат ако не можете да го вклучите и исклучите со помош на прекинувачот.** Секој електричен алат којшто не може да се контролира со прекинувачот е опасен и мора да се поправи.
- ▶ **Исклучете го електричниот алат од струја и/или извадете го сетот на батерии, ако се вади, пред да правите некакви прилагодувања, менувајте дополнителна опрема или го складирате електричниот алат.** Со овие превентивни безбедносни мерки се намалува ризикот од случајно вклучување на електричниот алат.
- ▶ **Чувајте ги електричните алати подалеку од дофат на деца и не дозволувајте лицата кои не ракувале со електричниот алат или не се запознаени со ова упатство да работат со истиот.** Електричните алати се опасни во рацете на необучени корисници.
- ▶ **Одржување на електрични алати и дополнителна опрема. Проверете го порамнувањето или прицврстување на подвижните делови, спојот на**

деловите и сите други услови што може негативно да влијаат врз функционирањето на електричниот алат. Ако е оштетен, однесете го електричниот алат на поправка пред да го користите. Многу несреќи се предизвикани заради несоодветно одржување на електричните алати.

- ▶ **Острете и чистете ги алатите за сечење.** Соодветно одржуваните ивици на алатите за сечење помалку се виткаат и полесно се контролираат.
- ▶ **Електричниот алат, дополнителната опрема, деловите и др., користете ги во согласност со ова упатство, внимавајте на работните услови и работата која ја вршите.** Користењето на електричниот алат за други намени може да доведе до опасни ситуации.
- ▶ **Рачките и површините за држење одржувајте ги суви, чисти и неизмастени.** Рачките и површините за држење што се лизгаат не овозможуваат безбедно ракување и контрола на алатот во непредвидливи ситуации.

#### Сервисирање

- ▶ **Електричниот алат сервисирајте го кај квалификувано лице кое користи само идентични резервни делови.** Со ова се овозможува безбедно одржување на електричниот алат.

#### Безбедносни напомени за валјаци за брусење

Безбедносни предупредувања за брусење и чистење со жичани четки

- ▶ **Држете го електричниот алат за изолираната површина, бидејќи сечилото може да дојде во контакт со својот кабел.** Сечењето на жица „под напон“ може да ги изложи металните делови на електричниот алат „под напон“ и операторот може да добие струен удар.
- ▶ **Овој електричен алат е наменет да функционира како алат за шмирглање или жичано четкање.** Прочитајте ги сите безбедносни предупредувања, илустрации и спецификации приложени со овој електричен алат. Грешките настанати како резултат на непридржување до сите инструкции приложени подолу може да предизвикаат струен удар, пожар и/или тешки повреди.
- ▶ **Операциите како на пр. полирање или сечење не се препорачува да се вршат со овој електричен алат.** Операциите за кои не е наменет електричниот алат може да предизвикаат опасност и лична повреда.
- ▶ **Не користете дополнителна опрема која не е специјално дизајнирана и не е препорачана од производителот на алатот.** Само затоа што дополнителната опрема може да се вгради во вашиот електричен алат, не значи дека може да се обезбеди безбедно работење.
- ▶ **Утврдена брзина на дополнителната опрема мора да биде најмалку еднаква на максималната брзина означена на електричниот алат.** Дополнителната

опрема која работи побрзо од утврдената брзина може да експлодира и да се распрска насекаде.

- ▶ **Надворешниот дијаметар и дебелина на вашата дополнителна опрема мора да биде во рамките на класата на вашиот електричен алат.** Дополнителна опрема со несоодветна величина не може соодветно да се заштити и контролира.
- ▶ **Навојот за монтирање на дополнителната опрема мора да одговара на осовината за монтирање на брусилката.** За дополнителна опрема која се монтира со прирабницата, насадениот отвор мора да одговара на дијаметарот на спојната прирабница. Дополнителната опрема која не е соодветна на хардверот на електричниот алат не може да одржува рамнотежа, заради прекумерните вибрации и може да предизвика губење на контрола.
- ▶ **Не користете оштетена дополнителна опрема. Пред употреба проверете ја дополнителната опрема, како на пр., абразивните дискови за иверки и струготини, заштитната подлога за отвори, стружење или претерано абеење, жичаната четка за олабавени или пукнати жици.** Ако електричниот алат или дополнителната опрема падне, проверете дали е оштетена или инсталирајте неоштетена дополнителна опрема. По проверката и инсталирањето на дополнителната опрема, вие и луѓето во близина поместете се подалеку од површината на ротирачката опрема, и вклучете го електричниот алат на максимална брзина без оптоварување една минута. Оштетената дополнителна опрема вообичаено се расипува во текот на овој тест период.
- ▶ **Носете лична заштитна опрема. Во зависност од примената, користете штитник за лице, безбедносни или заштитни очила. Како што е соодветно, носете маска за заштита од прашина, штитници за уши, ракавици и работничка престилка, којашто ги запира малите абразивни парчиња или парчиња од делот што го обработувате.** Заштитата за очи мора да овозможи спречување на остатоци што се распрскуваат при работењето. Маската против прав или респираторот мора да ги филтрира честичките што се генерираат при работењето. Долготрајна изложеност на интензивна бучава може да доведе до губење на слухот.
- ▶ **Луѓето во ваша близина треба да бидат оддалечени од работниот простор. Секој што влегува во работниот простор мора да носи лична заштитна опрема.** Парчиња од делот што го обработувате или расипана дополнителна опрема може да експлодира и распрска и да предизвика повреда надвор од непосредната работна површина.
- ▶ **Не го оставајте електричниот алат додека дополнителната опрема не запре целосно.** Ротирачката опрема може да ја зафати површината и



да го повлече електричниот алат надвор од ваша контрола.

- ▶ **Не го вклучувајте електричниот алат додека го држите свртен кон вас.** Случаен контакт со ротирачка дополнителна опрема може да ја закачи вашата облека, со повлекување на дополнителната опрема кон вашето тело.
- ▶ **Редовно чистете ги воздушните вентили на електричниот алат.** Вентилаторот на моторот повлекува прав во куќиштето, а претераната акумулација на метален прав може да предизвика опасност од електричен удар.
- ▶ **Не работете со електричниот алат во близина на запаливи материјали.** Искрите можат да ги запалат овие материјали.
- ▶ **Не користете дополнителна опрема за која се потребни течни разладувачи.** Користењето вода или други течни разладувачи може да доведе до смрт или струен удар.
- ▶ **Тргнете го настрана кабелот од ротирачка дополнителна опрема.** Ако изгубите контрола, кабелот може да се пресече или закачи и вашата дланка или рака може да влезе во ротирачката дополнителна опрема.

**Безбедносни предупредувања специфични за жичано четкање**

- ▶ **Внимавајте бидејќи четката исфрла жичани влакна дури и за време на вообичаени операции.** Не ги преоптоварувајте жиците со преоптоварување на четката. Жичаните влакна може лесно да навлезат во облека и/или кожа.
- ▶ **Ако се препорачува користење на заштита за жичано четкање, не дозволувајте попречување меѓу жичаниот диск или четката со заштита.** Жичаниот диск или четка може да се прошират во дијаметар заради работното оптоварување и центрифугалните сили.

#### Дополнителни безбедносни напомени



**Носете заштитни очила.**

- ▶ **Носете заштитни ракавици.**
- ▶ **Исклучете го електричниот апарат, доколку настане прекин на струја, на пр. доколку снеса струја или се извлече струјниот приклучок.** Со тоа ќе спречите неконтролирано рестартирање на уредот.
- ▶ **Користете го електричниот алат само за суво брусење.** Навлегувањето на вода во електричниот алат го зголемува ризикот од електричен удар.
- ▶ **Ставете го електричниот алат на делот што се обработува само кога е вклучен и исклучете го дури тогаш кога ќе го кренете од делот.** Електричниот алат може одеднаш да се придвижи.

- ▶ **Никогаш не го допирајте алатот за брусење доколку е во погон.** Постои опасност од повреда.
- ▶ **Внимавајте на тоа лицата да не се во опасност поради искри што летаат.** Тргнете ги запаливите материјали од близина. При брусење на материјали постои опасност од искрите што летаат.
- ▶ **Не користете избавени, скршени или силно прицврстени брусни ленти.** Оштетените брусни ленти може да се скршат, исфрлат и да повредат некого.
- ▶ **Редовно чистете ги отворите за проветрување на вашиот електронски алат.** Вентилаторот на моторот влече прав во куќиштето, а собирањето на голема количина на метална прав може да предизвика електрични опасности.
- ▶ **Зацврстете го парчето што се обработува.** Доколку го зацврстите со уред за затегнување или менгема, тогаш парчето што се обработува се држи поцврсто отколку со Вашата рака.
- ▶ **Почекајте додека електричниот алат сосема напрекине со работа, пред да го тргнете настрана.** Алатот што се вметнува може да се блокира и да доведе до губење контрола над уредот.
- ▶ **Внимание опасност од пожар! Избегнувајте прегревање на парчето што се брусат и брусилката.** Пред да направите пауза во работата, секогаш испразнете го резервоарот за прав. Правта од брусењето во торбата за прав, микро честичките, хартиената кеса (или филтер-кесата одн. филтерот на вшмукувачот за прав) може да се запали при неповолни услови, како на пр. летање на искри при брусење на метали. Особена опасност постои, доколку правта од брусењето се измеша со остатоци од лак, полиуретан или други хемиски материјали и доколку парчето што се брусат се вжешти по долготрајна работа.

## Опис на производот и перформансите



**Прочитајте ги сите безбедносни напомени и упатства.** Грешките настанати како резултат од непридржување до безбедноските напомени и упатства може да предизвикаат електричен удар, пожар и/или тешки повреди.

Внимавајте на сликите во предниот дел на упатството за користење.

### Употреба со соодветна намена

Електричниот алат е наменет за брусење и четкање на дрво, пластика, метал, шпактел маса (на пр. гипс) како и лакирани горни површини без користење на вода. Особено е погоден за брусење на нерамни површини.

### Илустрација на компоненти

Нумерирањето на сликите со компоненти се однесува на приказот на електричниот алат на графичката страница.

- (1) Вретено за брусење
- (2) Хауба за всисување на прав
- (3) Млазници за всисување
- (4) Завртка за затворање при монтажа на хаубата за всисување на прав
- (5) Рачка (изолирана површина на дршката)
- (6) Прекинувач за вклучување/исклучување
- (7) Копче за контрола на бројот на вртежи
- (8) Флексибилна ролна
- (9) Ламелни валјаци
- (10) Вратило за прифат за чаурата за брусење<sup>a)</sup>
- (11) Чаура за брусење<sup>a)</sup>
- (12) SDS-прифат
- (13) SDS-пружина за прифат
- (14) SDS-копче за отклучување на алатот за брусење
- (15) Рачка на алатот
- (16) Жлеб за прицврстување на хаубата за всисување на прав
- (17) Мутер за заклучување
- (18) Црево за издувни гасови<sup>a)</sup>
- (19) Адаптер за всисување (Ø 19 mm)<sup>a)</sup>

a) **Илустрираната или опишана опрема не е дел од стандардниот обем на испорака. Целосната опрема може да ја најдете во нашата Програма за опрема.**

## Технички податоци

Валјаци за брусење		Техого
Број на дел		<b>3 603 СВ5 1..</b>
Одредување на број на вртежи		●
Номинална јачина	W	250
Број на вртежи во празен од $n_0$	$\text{min}^{-1}$	1600–3000
Тегина согласно ЕРТА-Procedure 01:2014	kg	1,3
Класа на заштита		□ / II

Податоците важат за номинален напон [U] од 230 V. Овие податоци може да отстапуваат при различни напони, во зависност од изведбата во односната земја.

## Информации за бучава/вибрации

Вредностите за емисија на бучава се одредуваат согласно **EN 62841-2-4**.

Нивото на звук на електричниот алат оценето со А типично изнесува: ниво на звучен притисок **79 dB(A)**; ниво на звучна јачина **90 dB(A)**. Несигурност  $K = 3 \text{ dB}$ .

### Носете заштита за слухот!

Вкупни вредности на вибрации  $a_h$  (векторски збир на трите насоки) и несигурност  $K$  утврдени во согласност со **EN 62841-2-4**:

Брусење со чаура за брусење:  $a_h = 3,5 \text{ m/s}^2$ ,  $K = 1,5 \text{ m/s}^2$ ,  
Брусење со ламелен валјак (60 mm):  $a_h = 2,5 \text{ m/s}^2$ ,

$K = 1,5 \text{ m/s}^2$ ,

Брусење со ламелен валјак (10 mm):  $a_h = 3 \text{ m/s}^2$ ,

$K = 1,5 \text{ m/s}^2$ ,

Работење со жичана четка:  $a_h = 6 \text{ m/s}^2$ ,  $K = 1,5 \text{ m/s}^2$ .

Нивото на вибрации наведено во овие упатства и вредноста на емисијата на бучава се измерени според мерни постапки и можат да се користат за споредба меѓу електрични алати. Исто така може да се прилагоди за предвремена процена на нивото на вибрации и емисијата на бучава.

Наведеното ниво на вибрации и вредноста на емисијата на бучава ги претставуваат главните примени на електричниот алат. Доколку електричниот алат се користи за други примени, алатот што се вметнува отстапува од нормите или недоволно се одржува, нивото на вибрации и вредноста на емисијата на бучава можат да отстапуваат. Ова може значително да го зголеми нивото на вибрации и емисијата на бучава во целокупниот период на работење.

За прецизно одредување на нивото на вибрации и емисијата на бучава, треба да се земе предвид периодот во кој уредот е исклучен или работи, а не во моментот кога е во употреба. Ова може значително да го намали нивото на вибрации и емисијата на бучава во целокупниот период на работење.

Утврдете ги дополнителните мерки за безбедност за заштита на корисникот од влијанието од вибрациите, како на пр.: одржување на електричните алати и алатите за вметнување, одржување на топлината на дланките, организирање на текот на работата.

## Монтажа

► **Пред било каква интервенција на електричниот алат, извлекете го струјниот приклучок од ѕидната дозна.**

## Менување на алатот за брусење

Со SDS-прифатот (12) на вретеното за брусење (1) може да го замените алатот за брусење едноставно и удобно без користење на други дополнителни алати.

Доколку е исклучен електричниот алат, **Системот за автоматско блокирање** го заклучува вретеното за брусење. Доколку вретеното за брусење е цврсто фиксирано, алатот за брусење може подобро да се прикачи и извлече.

Флексибилните ролни (8), ламелните валјаци (9) и жичаните четки може директно да се прикачат на вретеното за брусење (1).

За чаурите за брусење (11) мора најпрво вратилото за прифат (10) да се прикачи на вретеното за брусење (1). Потоа може чаурата за брусење (11) да се наврти на вратилото за прифат (10).

## Монтирање на брусни алати (види слика А)

– Држете го алатот за брусење на тој начин што, SDS-пружините за прифатот (13) покажуваат надвор од вретеното за брусење (1).

- Алатот за брусење вметнете го со вртење на вретеното за брусење **(1)** додека не слушнете дека е вклопено.
- Проверете дали е заклучен со влечење на алатот за брусење.

#### Монтирање на чаурите за брусење (види слика В1 – В2)

- Држете го вратилото за прифат **(10)** на тој начин што, SDS-пружините за прифатот **(13)** покажуваат надвор од вретеното за брусење **(1)**.
- Вратилото за прифат **(10)** вметнете го со вртење на вретеното за брусење **(1)** додека не слушнете дека е вклопено.
- Со влечење проверете дали е заклучено вратилото за прифат.
- Вртете ги чаурите за брусење **(11)** на вратилото за прифат **(10)**, додека не се покријат гумените ламели.

#### Демонтирање на алатот за брусење (види слики С1 – С2)

- Притиснете го SDS-копчето за притискање **(14)** за отклучување и извлечете го алатот за брусење од вретеното за брусење **(1)**.

#### Хауба за всисување на прав

**Напомена:** При работење со жичани четки секогаш користете ја испорачаната хауба за всисување на прав.

#### Монтирање на хаубата за всисување на прав (види слика D)

- Притиснете ја лесно хаубата за всисување на прав **(2)** до крај во двата жлеба за прицврстување **(16)** на рачката на алатот **(15)**.
- Затегнете ја завртката за затворање **(4)**.

Сега, хаубата за всисување на прав е цврсто монтирана на рачката на алатот.

#### Подесување на хаубата за всисување на прав (види слика E)

- **Поставете ја хаубата за всисување на прав (2) на тој начин што, правта или искрите нема да летаат во правец на лицето кое го користи алатот.**

Хаубата за всисување на прав **(2)** може да го покрие вретеното за брусење во различни агли. За тоа служат жлебовите за вклопување **(17)**.

- По монтажа на хаубата за всисување на прав **(2)** свртете ја во зависност од користењето и обработката на парчето.

Хаубата за всисување на прав се заклучува во три правци.

#### Вшмукување на прав/струготини

Правта од материјалите како на пр. слоеви боја, некои видови дрво, минерали и метал може да биде штетна по здравјето. Допирањето или вдишувањето на таквата прав може да предизвика алергиски реакции и/или заболувања на дишните патишта на корисникот или лицата во околината.

Одредени честички прав како на пр. прав од даб или бука важат за канцерогени, особено доколку се во комбинација со дополнителни супстанции (хромат, средства за заштита на дрво). Материјалите што содржат азбест смеат да бидат обработувани само од страна на стручни лица.

- Затоа, доколку е возможно, користете соодветен вшмукувач за прав за материјалот што се обработува.
- Погрижете се за добра проветреност на работното место.
- Се препорачува носење на маска за заштита при вдишувањето со класа на филтер P2.

Внимавајте на важечките прописи на Вашата земја за материјалот кој го обработувате.

- **Избегнувајте собирање прав на работното место.** Правта лесно може да се запали.

#### Надворешно всисување (види слика F)

- Вметнете црево за всисување **(18)** со соодветен адаптер за всисување **(19)** (дијаметар 19 mm) млазниците за всисување **(3)**. Поврзете го цревото за всисување со всисувач за прав (опрема).

Прегледот за приклучување на различните видови на всисувачи за прашина ќе го најдете на крајот од ова упатство.

Всисувачот за прашина мора да е соодветен на материјалот на парчето што се обработува.

При всисување на честички прав кои се особено опасни по здравје, канцерогени или суви, користете специјален всисувач.

## Употреба

- **Пред било каква интервенција на електричниот алат, извлечете го струјниот приклучок од ѕидната дозна.**
- **При работата, држете го електричниот алат цврсто со двете дланки и застанете во сигурна положба.** Со електричниот алат посигурно ќе управувате ако го држите со двете дланки.

#### Ставање во употреба

- **Внимавајте на електричниот напон!** Напонот на струјниот извор мора да одговара на оној кој е наведен на спецификационата плочка на електричниот алат.

#### Вклучување/исклучување

- За **ставање во употреба** на електричниот алат, лизнете го прекинувачот за вклучување/исклучување **(6)** напред.
- За **фиксирање** на прекинувачот за вклучување/исклучување **(6)** притиснете напред на прекинувачот за вклучување/исклучување **(6)**, додека не се вклопи.
- За **исклучување** отпуштете го прекинувачот за вклучување/исклучување **(6)** одн. доколку тој е блокиран, притиснете го прекинувачот за вклучување/

исклучување (6) кратко наназад и надолу и потоа отпуштете го.

- **Пред употребата проверете ги алатите за брусење. Алатот за брусење мора да биде монтиран беспрекорно и да може слободно да се врти. Направете проба од најмалку 1 минута без оптоварување. Не користете оштетени, нетркалезни или алати за брусење што вибрираат.** Оштетените алати за брусење може да пукнат и да предизвикаат повреди.

### Избор на алат за брусење

Алатот за брусење одберете го соодветно на формата на површината што се обработува и материјалот што се брси. Одберете соодветна гранулација во зависност од тоа колку од материјалот сакате да отстраните.

Примена	Форма на горната површина	Алат за брусење
Брусење на дрво	Право	Чаура за брусење
Отстранување на лакот (дрво)		Конусен брусен прстен
		Ламелен валјак (60 mm)
	Заоблено	Флексибилна ролна (60 mm/15 mm)
	Грубо обликуван	Најлонска четка
		Ламелен валјак (60 mm)
	Меѓупростори (бразди, ламели, жлеб/пружина)	Ламелен валјак (10 mm/5 mm)
Структурирање на дрво	Право	Најлонска четка
	Заоблено	
Стругање на лакирани површини (дрво)	Право	Чаура за брусење
		Конусен брусен прстен
Брусење на метали (на пр. челик, алуминиум, месинг)	Право	Ламелен валјак (60 mm)
		Чаура за брусење
	Заоблено	Конусен брусен прстен
		Брусна волна
		Ламелен валјак (60 mm)
		Најлонска четка
		Стакло за чистење

Примена	Форма на горната површина	Алат за брусење
		Месингана метална четка
Отстранување на 'рѓата од метали	Право	Стакло за чистење
	Заоблено	Месингана метална четка
Полирање/структурирање на металот	Право	Најлонска четка
	Заоблено	Брусна волна
Отстранување на лакот (метал)	Право	Најлонска четка
		Стакло за чистење

### Совети при работењето

Капацитетот на отстранување и квалитетот на површината во главно се одредуваат според изборот на алатот за брусење, степенот на избраниот број на вртежи и притисокот на површината.

Само беспрекорните алати за брусење може да придонесат за добар капацитет на брусење и одржување на електричниот алат.

Користете само оригинална **Bosch** брусна опрема.

#### Бирање на бројот на вртежи

Со вртливото копче на бројот на вртежи (7) може да го изберете потребниот број на вртежи и за време на користењето на алатот.

Ако е достигната крајната поставка "6", се слуша кога тркалцето за подесување ќе се вклопи.

1 – 2 низок број на вртежи

3 – 4 среден број на вртежи

5 – 6 висок број на вртежи

Неопходниот број на вртежи зависи од материјалот и работните услови и може да се одреди при практична примена.

Податоците во приложената табела се препорачани вредности.

Примена	Гранулација (грубо брусење / фино брусење)	Степен на број на вртежи
Стругање на лакирани површини	120/240	2/3
Отстранување на лакот	80/-	5
Меко дрво	80/240	5/6
Цврсто дрво	80/240	5/6
Фурнир	120/240	2 – 4
Алуминиум	80/240	4/5
Брусење на челик	80/240	3 – 5

Примена	Гранулација (грубо брусење / фино брусење)	Степен на број на вртежи
Отстранување на 'рѓата од челикот	80/120	4 – 6
Не'рѓосувачки челик	80/240	3 – 5
Камен	80/240	5/6

По долготрајна работа со мал број на вртежи, за да го оладите електричниот алат оставете го да се врти во празен од околу 3 минути со максимален број на вртежи.

### Брусење

- Вклучете го електричниот алат, поставете го со целата површина за брусење на подлогата што се обработува и движете го со благ притисок преку парчето што го обработувате.
- Внимавајте на рамномерноста на притисокот, за да го зголемите рокот на употреба на алатот што се бруси. Прекумерното зголемување на притисокот врз површината не води кон зголемен капацитет на брусење, туку кон поголемо изабување на електричниот алат и алатот за брусење.
- Алатот за брусење со кој сте обработувале метал, не го користете за други материјали.

## Одржување и сервис

### Одржување и чистење

- ▶ Пред било каква интервенција на електричниот алат, извлечете го струјниот приклучок од ѕидната дозна.
- ▶ Одржувајте ги чисти електричниот алат и отворите за проветрување, за да може добро и безбедно да работите.

Доколку е потребно користење на приклучен кабел, тогаш набавете го од **Bosch** или специјализирана продавница за **Bosch**-електрични алати, за да избегнете загрозување на безбедноста.

### Сервисна служба и совети при користење

Сервисната служба ќе одговори на Вашите прашања во врска со поправката и одржувањето на Вашиот производ како и резервните делови. Ознаки за експлозија и информации за резервните делови исто така ќе најдете на: [www.bosch-pt.com](http://www.bosch-pt.com)

Тимот за советување при користење на Bosch ќе ви помогне доколку имате прашања за нашите производи и опрема.

За сите прашања и нарачки на резервни делови, Ве молиме наведете го 10-цифрениот број од спецификационата плочка на производот.

### Северна Македонија

Д.Д. Електрис  
Сава Ковачевиќ 47Њ, брј 3  
1000 Скопје  
Е-пошта: [dimce.dimcev@servis-bosch.mk](mailto:dimce.dimcev@servis-bosch.mk)

Интернет: [www.servis-bosch.mk](http://www.servis-bosch.mk)  
Тел./факс: 02/ 246 76 10  
Моб.: 070 595 888

Д.П.Т.У "РОЈКА"  
Јани Лукровски бб; Т.Ц Автокоманда локал 69  
1000 Скопје  
Е-пошта: [servisrojka@yahoo.com](mailto:servisrojka@yahoo.com)  
Тел: +389 2 3174-303  
Моб: +389 70 388-520, -530

### Дополнителни адреси на сервиси може да најдете под:

[www.bosch-pt.com/serviceaddresses](http://www.bosch-pt.com/serviceaddresses)

### Отстранување

Електричните алати, опремата и амбалажите треба да се отстранат на еколошки прифатлив начин.



Не ги фрлајте електричните алати во домашната канта за отпадоци!

### Само за земјите од ЕУ:

Според Европската регулатива 2012/19/EU за електрични и електронски уреди и нивната имплементација во националното право, електричните алати што се вон употреба мора одделно да се собираат и да се рециклираат на еколошки прифатлив начин.

## Srpski

## Bezbednosne napomene

### Opšte sigurnosne napomene za električne alate

**⚠ UPOZORENJE** Pročitajte sva sigurnosna upozorenja, uputstva, ilustracije i specifikacije isporučene uz ovaj električni alat. Propusti u pridržavanju svih dole navedenih uputstava mogu imati za posledicu električni udar, požar i/ili teške povrede.

### Čuvajte sva upozorenja i uputstva za buduću upotrebu.

Pojam „električni alat“ upotrebljen u upozorenjima odnosi se na električne alate sa pogonom na struju (sa kablom) i na električne alate sa akumulatorskim pogonom (bez kabla).

### Sigurnost radnog područja

- ▶ **Držite vaše radno područje čisto i dobro osvetljeno.** Nered ili neosvetljena radna područja mogu voditi nesrećama.
- ▶ **Ne radite sa električnim alatom u okolini ugroženoj eksplozijom, u kojoj se nalaze zapaljive tečnosti, gasovi ili prašina.** Električni alati stvaraju varnice koje mogu zapaliti prašinu ili isparenja.
- ▶ **Držite podalje decu i druge osobe za vreme korišćenja električnog alata.** Stvari koje vam odvrtaču pažnju mogu dovesti do gubitka kontrole.

### Električna sigurnost

- ▶ **Priključni utikač električnog alata mora odgovarati utičnici. Utikač ne sme nikako da se menja. Ne upotrebljavajte adaptere utikača zajedno sa električnim alatima zaštićenim uzemljenjem.** Nemodifikovani utikači i odgovarajuće utičnice smanjuju rizik od električnog udara.
- ▶ **Izbegavajte kontakt telom sa uzemljenim površinama kao što su cevi, radijatori, šporeti i frižideri.** Postoji povećani rizik od električnog udara ako je vaše telo uzemljeno.
- ▶ **Držite električni alat što dalje od kiše ili vlage.** Prodor vode u električni alat povećava rizik od električnog udara.
- ▶ **Kabl ne koristite u druge svrhe. Nikada ne koristite kabl za nošenje električnog alata, ne vucite ga i ne izvlačite ga iz utičnice. Držite kabl dalje od vreline, ulja, oštirih ivica ili pokretnih delova.** Oštećeni ili umršeni kablovi povećavaju rizik od električnog udara.
- ▶ **Ako sa električnim alatom radite na otvorenom, upotrebljavajte samo produžne kablove koji su pogodni za upotrebu na otvorenom.** Upotreba kabla pogodnog za upotrebu na otvorenom smanjuje rizik od električnog udara.
- ▶ **Ako ne možete da izbegnete rad sa električnim alatom u vlažnoj okolini, koristite zaštitni uređaj diferencijalne struje (RCD).** Upotreba zaštitnog uređaja diferencijalne struje smanjuje rizik od električnog udara.

### Sigurnost osoblja

- ▶ **Budite pažljivi, pazite na to šta radite i postupajte razumno tokom rada sa vašim električnim alatom. Ne koristite električni alat ako ste umorni ili pod uticajem droge, alkohola ili lekova.** Momenat nepažnje kod upotrebe električnog alata može rezultirati ozbiljnim povredama.
- ▶ **Nosite ličnu zaštitnu opremu. Uvek nosite zaštitne naočare.** Nošenje zaštitne opreme, kao što je maska za prašinu, sigurnosne cipele koje ne klizu, zaštitni šlem ili zaštita za sluh, zavisno od vrste i upotrebe električnog alata, smanjuje rizik od povreda.
- ▶ **Izbegavajte nenamerno puštanje u rad. Uverite se da je električni alat isključen, pre nego što ga priključite na struju i/ili na akumulator, uzmete ga ili nosite.** Nošenje električnog alata sa prstom na prekidaču ili priključivanje na struju uključenog električnog alata vodi do nesreće.
- ▶ **Uklonite bilo kakve ključeve za podešavanje ili ključeve za zavrtnjeve, pre nego što uključite električni alat.** Ostavljanje ključa za zavrtnjeve ili ključa prikaočenog na rotirajući deo električnog alata može rezultirati ličnom povredom.
- ▶ **Izbegavajte neprirodno držanje tela. Pobrinite se uvek da stabilno stojite i u svako doba održavajte ravnotežu.** Ovo omogućava bolje upravljanje električnim alatom u neočekivanim situacijama.
- ▶ **Nosite pogodnu odeću. Ne nosite široku odeću ili nakit. Držite kosu i odeću dalje od pokretnih delova.**

Pokretni delovi mogu zahvatiti široku odeću, nakit ili dugu kosu.

- ▶ **Ako mogu da se montiraju uređaji za usisavanje i skupljanje prašine, uverite se da li su priključeni i upotrebljeni kako treba.** Usisavanje prašine može smanjiti rizike koji su povezani sa prašinom.
- ▶ **Ne dozvolite da pouzdanje koje ste stekli čestom upotrebom alata utiče na to da postanete neoprezni i da zanemarite sigurnosne principe za upotrebu alata.** Neoprezno delovanje može prouzrokovati teške povrede u deliću sekunde.

### Upotreba i briga o električnim alatima

- ▶ **Ne preopterećujte aparat. Upotrebljavajte električni alat koji je pogodan za vaš zadatak.** Odgovarajući električni alat radi bolje i sigurnije tempom za koji je projektovan.
- ▶ **Ne koristite električni alat čiji je prekidač u kvaru.** Svaki električni alat koji se ne može kontrolisati prekidačem je opasan i mora se popraviti.
- ▶ **Izvučite utikač iz utičnice i/ili izvadite akumulatorsku bateriju iz električnog alata, ukoliko je to moguće, pre nego što izvršite bilo kakva podešavanja, promenu pribora ili pre nego što uskladišite električni alat.** Takve preventivne sigurnosne mere smanjuju rizik od slučajnog pokretanja električnog alata.
- ▶ **Čuvajte nekorišćene električne alate izvan dometa dece i ne dozvoljavajte korišćenje alata osobama koje ne poznaju isti ili nisu pročitale ova uputstva.** U rukama neobučanih korisnika električni alati postaju opasni.
- ▶ **Održavajte električni alat i pribor. Proverite da li pokretni delovi aparata besprekorno funkcionišu i da li su dobro povezani, da li su delovi možda polomljeni ili su tako oštećeni da je ugroženo funkcionisanje električnog alata. Pre upotrebe popravite alat ukoliko je oštećen.** Mnoge nesreće su prouzrokovane lošim održavanjem električnih alata.
- ▶ **Održavajte alate za sečenje oštre i čiste.** Sa adekvatno održanim alatom za sečenje sa oštirim sečivima manja je verovatnoća da će doći do zapinjania i upravljanje je jednostavnije.
- ▶ **Upotrebljavajte električni alat, pribor, alate koji se umeću itd. prema ovim uputstvima. Obratite pažnju pritom na uslove rada i posao koji morate obaviti.** Upotreba električnog alata za namene drugačije od predviđenih može voditi opasnim situacijama.
- ▶ **Održavajte drške i prihvatne površine suvim, čistim i bez ostataka ulja ili masnoće.** Klizave drške ili prihvatne površine ne omogućavaju bezbedno rukovanje i upravljanje alatom u neočekivanim situacijama.

### Servisiranje

- ▶ **Neka vam vaš električni alat popravlja samo kvalifikovano osoblje, koristeći samo originalne rezervne delove.** Ovo će osigurati očuvanje bezbednosti električnog alata.

## Napomene za sigurnost vezane za brusne valjke

### Standardna bezbednosna upozorenja za operacije šmirglanja ili brušenja žičanom četkom

- ▶ **Električni alat držite za izolovane prihvatne površine, jer brusna površina može doći u kontakt sa sopstvenim kablom.** Sečenje „provodne“ žice može dovesti do toga da izloženi delovi električnog alata postanu „provodni“ što rukovaoca može izložiti električnom udaru.
- ▶ **Ovaj električni alat je namenjen da radi kao brusilica ili žičana četka. Pročitajte sva sigurnosna upozorenja, uputstva, ilustracije i specifikacije isporučene uz ovaj električni alat.** Propusti kod pridržavanja svih dole navedenih uputstava mogu imati za posledicu električni udar, požar i/ili teške povrede.
- ▶ **Nije preporučljivo da se operacije kao što su poliranje ili sečenje obavljaju ovim električnim alatom.** Operacije za koje električni alat nije predviđen mogu stvoriti rizik i izazvati lične povrede.
- ▶ **Ne koristite dodatni pribor koji nije posebno dizajniran u preporučen od strane proizvođača alata.** Sama činjenica da se dodatak može pričakiti na električni alat, ne garantuje bezbedan rad.
- ▶ **Nominalna brzina pribora mora biti barem jednaka maksimalnoj brzini označenoj na električnom alatu.** Pribor koji radi pri brzini većoj od nominalne se može slomiti i razleteti okolo.
- ▶ **Spoljašnji prečnik i debljina pribora moraju biti u okviru navedenih kapaciteta vašeg električnog alata.** Pribor neodgovarajuće veličine se ne može zaštititi niti kontrolisati na adekvatan način.
- ▶ **Navojni nosač pribora mora da odgovara navoju osovine brusilice. Za pribor koji se montira za prirubnice, rupa za osovinu pribora mora da odgovara prečniku lociranja prirubnice.** Kod pribora koji ne odgovara potpornom hardveru električnog alata može doći do gubitka balansa, prekomernog vibriranja, što može izazvati gubitak kontrole.
- ▶ **Ne koristite oštećeni dodatni pribor. Pre svakog korišćenja proverite da li na dodatnom priboru, kao što su abrazivni diskovi ima naprslina i krhotina, na potpornoj podloški pukotina, poderotina ili prekomernog habanja, na žičanoj četki olabavljenih ili napuklih žica. Ako dođe do ispuštanja električnog alat ili pribora, proverite da li ima oštećenja il postavite neoštećeni dodatni pribor. Nakon provere i postavljanja dodatnog pribora, potrebno je da vi i posmatrač stanete dalje od rotacionog pribora i da pokrenete električni alat na maksimalnoj brzini bez opterećenja na jedan minut. Oštećeni pribor će se u normalnim uslovima slomiti tokom ovog probnog perioda.**
- ▶ **Nosite ličnu zaštitnu opremu. U zavisnosti od primene, koristite štitnik za lice, zaštitne manje ili veće naočare. Prema potrebi, nosite masku za prašinu, zaštitu za sluh, rukavice i radnu kecelju koja može da zaustavi male abrazivne ili fragmente predmeta**

**obrade.** Zaštita za oči mora imati sposobnost da zaustavi leteće krhotine koje se stvaraju u raznim zahvatima.

Maska za prašinu ili respirator mora imati sposobnost da filtrira čestice koje se stvaraju prilikom rada. Produžena izloženost buci visokog intenziteta može izazvati oštećenje sluha.

- ▶ **Držite posmatrače na sigurnoj udaljenosti od područja rada. Svako ko stupa na područje rada mora nositi ličnu zaštitnu opremu.** Fragmenti predmeta obrade ili slomljenog pribora mogu se razleteti i izazvati povredu izvan neposredne zone rada.
- ▶ **Nikada ne spuštajte alat dok se pribor potpuno ne zaustavi.** Rotacioni pribor može zahvatiti površinu i otrgnuti se vašoj kontroli.
- ▶ **Ne pokrećite električni alat dok ga nosite sa sobom.** Slučajan kontakt sa rotacionim priborom može zakačiti vašu odeću, povlačeći tako pribor ka vašem telu.
- ▶ **Redovno čistite ventilacione otvore na električnom alatu.** Ventilator motora će uvlačiti prašinu u kućište, a prekomerna akumulacija metala u prahu može izazvati električni rizik.
- ▶ **Ne rukujte električnim alatom u blizini zapaljivih materijala.** Varnice mogu zapaliti takav materijal.
- ▶ **Ne koristite pribor koji zahteva tečna rashladna sredstva.** Korišćenje vode ili drugih tečnih rashladnih sredstava može rezultirati smrću ili električnim udarom.
- ▶ **Kabl pozicionirajte van putanje rotacionog pribora.** Ukoliko izgubite kontrolu, kabl se može iseći ili zakačiti i vaša šaka ili ruka može biti povučena u rotacioni pribor.

### Posebna bezbednosna upozorenja za operacije brušenja žičanom četkom

- ▶ **Vodite računa o činjenici da se žičane iglice odbacuju od četke i tokom normalnog rada. Nemojte vršiti preveliki pritisak na žice primenom preteranog opterećenja na četku.** Žičane iglice lako mogu prodrati kroz laganu odeću i/ili kožu.
- ▶ **Ukoliko je preporučena upotreba štitnika za brušenje žičanom četkom, nemojte dozvoliti bilo kakvo preplitanje žičanog točka ili četke sa štitnikom.** Žičani točak ili četka se mogu proširiti u prečniku usled radnog opterećenja i centrifugalnih smira.

### Dodatne sigurnosne napomene

Nosite zaštitne naočare.



- ▶ **Nosite zaštitne rukavice.**
- ▶ **Isključite električni alat, ako se prekine napajanje električnom strujom, npr. zbog nestanka električne struje ili izvlačenja mrežnog utikača.** Na taj način se sprečava nekontrolisano ponovno pokretanje.
- ▶ **Električni alat koristite samo za suvo brušenje.** Prodor vode u električni alat povećava rizik od električnog udara.
- ▶ **Električni alat prinesite isključivo uključen radnom komadu i isključite ga, tek nakon što ga odignete od**

- radnog komada.** Električni alat se može iznenada pomeriti.
- ▶ **Tokom rada nemojte nikada da dodirujete brusni alat.** Postoji opasnost od povrede.
  - ▶ **Vodite računa o tome, da niko ne bude ugrožen letećim varnicama. Ukloniti zapaljive materijale iz okoline.** Usled brušenja metala nastaju leteće varnice.
  - ▶ **Nemojte da upotrebljavate pohabane, poderane ili jako izrabljene brusne trake.** Oštećene brusne trake mogu da se otkinu, odlete i nekoga povrede.
  - ▶ **Čistite redovno proreze za vazduh svog električnog alata.** Motorna duvaljka vuče prašinu u kućište i dosta sakupljene metalne prašine može prouzrokovati električnu opasnost.
  - ▶ **Obezbedite radni komad.** Radni komad koji čvrsto drže zatezni uređaji ili stega sigurniji je nego kada se drži rukom.
  - ▶ **Sačekajte da se električni alat umiri, pre nego što ga odložite.** Upotrebljeni alat se može zakačiti i gubitkom kontrole voditi preko električnog alata.
  - ▶ **Pažnja - opasnost od požara! Izbegavajte pregrevanje predmeta koji se brusi i brusilice. Pre pauze od rada ispraznite posudu za prašinu.** Prašina od brušenja se u vrećici za prašinu, mikrofilteru, papirnoj vrećici (ili u filter vrećici tj. filteru usisivača) pod nepovoljnim uslovima, poput letećih varnica tokom brušenja metala) može zapaliti sama od sebe. Postoji posebna opasnost, ako se prašina od brušenja pomeša sa ostacima laka, poliuretana ili drugim hemijskim supstancama, i ako predmet koji se brusi vreo nakon dugotrajnog rada.

## Opis proizvoda i primene



**Pročitajte sve bezbednosne napomene i uputstva.** Propusti u poštovanju bezbednosnih napomena i uputstava mogu da prouzrokuju električni udar, požar i/ili teške povrede.

Vodite računa o slikama u prednjem delu uputstva za rad.

### Namenska upotreba

Električni alat je predviđen za brušenje i četkanje drveta, plastičnih materijala, metala, glet mase (npr. gips) kao i lakiranih površina bez upotrebe vode. Specijalno je predviđen za brušenje neravnih površina.

### Komponente sa slike

Označavanje brojevima komponenti sa slika odnosi se na prikaz električnog alata na grafičkoj strani.

- (1) Brusno vreteno
- (2) Hauba za usisavanje prašine
- (3) Usisni nastavak
- (4) Stezni zavrtanj za montažu haube za usisavanje prašine
- (5) Ručka (izolovana površina za držanje)

- (6) Prekidač za uključivanje/isključivanje
- (7) Točkić za podešavanje broja obrtaja
- (8) Fleksibilni valjak
- (9) Lamelni valjci
- (10) Prihvatna osovina za brusnu čauru<sup>a)</sup>
- (11) Brusna čaura<sup>a)</sup>
- (12) SDS prihvat
- (13) SDS opruga prihvat
- (14) SDS dugme za aktiviranje deblokade brusnog alata
- (15) Krak alata
- (16) Žleb za pričvršćivanje haube za usisavanje prašine
- (17) Usečeni žleb
- (18) Usisno crevo<sup>a)</sup>
- (19) Usisni adapter (Ø 19 mm)<sup>a)</sup>

a) **Prikazani ili opisani pribor ne spada u standardno pakovanje. Kompletni pribor možete da nađete u našem programu pribora.**

## Tehnički podaci

Brusni valjak	Texoro	
Broj artikla		3 603 CB5 1..
Izbor broja obrtaja		●
Nominalna ulazna snaga	W	250
Broj obrtaja u praznom hodu $n_0$	$\text{min}^{-1}$	1600–3000
Težina u skladu sa EPTA- Procedure 01:2014	kg	1,3
Klasa zaštite		□ / II

Podaci važe za nominalne naponne [U] od 230 V. Kod napona koji odstupaju i izvođenja specifičnih za zemlje ovi podaci mogu da variraju.

## Informacije o buci/vibracijama

Vrednosti emisije buke utvrđene prema **EN 62841-2-4**.

Pod A klasifikovan nivo buke električnog alata po pravilu iznosi: nivo zvučnog pritiska **79 dB(A)**; nivo zvučne snage **90 dB(A)**. Nesigurnost **K = 3 dB**.

### Nosite zaštitu za sluh!

Ukupne vrednosti vibracije  $a_h$  (vektorski zbir tri pravca) i nesigurnost **K** utvrđeni prema **EN 62841-2-4**:

Brušenje brusnom čaurom:  $a_h = 3,5 \text{ m/s}^2$ , **K = 1,5 m/s<sup>2</sup>**,

Brušenje lamelnim valjkom (60 mm):  $a_h = 2,5 \text{ m/s}^2$ ,  
**K = 1,5 m/s<sup>2</sup>**,

Brušenje lamelnim valjkom (10 mm):  $a_h = 3 \text{ m/s}^2$ ,  
**K = 1,5 m/s<sup>2</sup>**,

Rad sa žičanom četkom:  $a_h = 6 \text{ m/s}^2$ , **K = 1,5 m/s<sup>2</sup>**.

Nivo vibracija i vrednosti emisije buke, koji su navedeni u ovim uputstvima, su izmereni prema standardizovanom mernom postupku i mogu se koristiti za međusobno poređenje električnih alata. Pogodni su i za privremenu procenu emisije vibracije i buke.

Navedeni nivo vibracija i vrednost emisije buke predstavljaju realnu upotrebu električnog alata. Međutim, ako se električni



alat upotrebljava za druge namene, sa drugim umetnim alatima ili ako se nedovoljno održava, može doći do odstupanja nivoa vibracija i vrednosti emisije buke. Ovo može u značajnoj meri povećati emisiju vibracija i buke tokom celokupnog perioda korišćenja.

Za tačnu procenu emisije vibracija i buke trebalo bi uzeti u obzir i vreme u kojem je uređaj isključen ili u situaciji da radi, ali nije zaista u upotrebi. Ovo može značajno redukovati emisije vibracija i buke tokom celokupnog perioda korišćenja.

Utvrđite dodatne sigurnosne mere radi zaštite korisnika od delovanja vibracija kao na primer: održavanje električnog alata i umetnog alata, održavanje toplih ruku, organizacija radnih postupaka.

## Montaža

- ▶ **Izvućite pre svih radova na električnom alatu mrežni utikač iz utičnice.**

### Zamena brusnih alata

Pomoću SDS prihvata (12) brusnog vretena (1) možete jednostavno i udobno da zamenite brusni alat bez upotrebe dodatnih alata.

Ako je električni alat isključen, **sistem za automatsko zaključavanje** blokira brusno vreteno. Na fiksirano brusno vreteno možete bolje da nataknete i da sa njega skidate brusne alate.

Fleksibilni valjci (8), lamelni valjci (9) i žičane četke mogu direktno da se nataknu na brusno vreteno (1).

Za brusne čaure (11) mora prvo prihvatna osovina (10) da se natakne na brusno vreteno (1). Nakon toga, brusna čaura (11) može da se zavrne na prihvatnu osovinu (10).

### Montaža brusnih alata (videti sliku A)

- Brusni alat držite tako, da opruge SDS prihvata (13) pokazuju u smeru suprotnom od brusnog vretena (1).
- Gurajte brusni alat, obrćući ga, na brusno vreteno (1) sve dok čujno ne ulegne.
- Prekontrolišite blokadu povlačenjem brusnog alata.

### Montaža brusnih čaura (videti sliku B1 – B2)

- Prihvatnu osovinu (10) držite tako, da opruge SDS prihvata (13) pokazuju u smeru suprotnom od brusnog vretena (1).
- Gurajte prihvatnu osovину (10), obrćući je, na brusno vreteno (1) sve dok čujno ne ulegne.
- Prekontrolišite blokadu povlačenjem prihvatne osovine.
- Obrćite brusnu čauru (11) preko prihvatne osovine (10) sve dok gumene lamele ne budu sasvim pokrivene.

### Demontaža brusnog alata (videti slike C1 – C2)

- Pritisnite SDS dugme za aktiviranje (14) radi deblokade i vucite brusni alat sa brusnog vretena (1).

## Hauba za usisavanje prašine

**Napomena:** Prilikom radova sa žičanim četkama uvek koristite uz alat isporučenu haubu za usisavanje prašine.

### Montaža haube za usisavanje prašine (videti sliku D)

- Uprkos malom otporu utaknite haubu za usisavanje prašine (2) do kraja u dva žleba za pričvršćivanje (16) na krak alata (15).
- Zategnite stezni zavrtanj (4).

Hauba za usisavanje prašine je sada fiksirana na krak alata.

### Podešavanje haube za usisavanje prašine (videti sliku E)

- ▶ **Podesite haubu za usisavanje prašine (2) tako da prašina ili varnice ne idu u smeru rukovaoca.**

Hauba za usisavanje prašine (2) u različitim uglovima može da pokrije brusno vreteno. Za to služe usečeni žlebovi (17).

- Nakon montaže obrćite haubu za usisavanje prašine (2) u zavisnosti od primene u radu i oblika radnog komada.

Hauba za usisavanje prašine uleže u tri položaja.

## Usisavanje prašine/piljevine

Prašine od materijala kao što je premaz koji sadrži olovo, neke vrste drveta, minerali i metal mogu biti štetni po zdravlje. Dodir ili udisanje prašine mogu izazvati alergijske reakcije i/ili oboljenja disajnih puteva radnika ili osoba koje se nalaze u blizini.

Neke prašine kao od hrasta i bukve važe kao izazivači raka, posebno u vezi sa dodatnim materijama za obradu drveta (hromati, zaštitna sredstva za drvo). Sa materijalom koji sadrži azbest smeju raditi samo stručnjaci.

- Koristite što je više moguće usisavanje prašine pogodno za materijal.
- Pobrinite se za dobro provetranje radnog mesta.
- Preporučuje se, da se nosi zaštitna maska za disanje sa klasom filtera P2.

Obratite pažnju na propise za materijale koje treba obrađivati u Vašoj zemlji.

- ▶ **Izbegavajte sakupljanje prašine na radnom mestu.**

Prašine se mogu lako zapaliti.

### Spoljno usisavanje (videti sliku F)

- Natakните usisno crevo (18) sa odgovarajućim adapterom (19) (prečnik 19 mm) preko usisnog nastavka (3). Spojite usisno crevo sa usisivačem (pribor).

Pregled o priključivanju na različite usisivače naći ćete na kraju ovog uputstva.

Usisivač mora biti pogodan za materijal koji treba obrađivati. Koristite specijalni usisivač prilikom usisavanja po zdravlje štetnih prašina, prašina koje izazivaju rak ili suvih prašina.

## Režim rada

- ▶ **Izvućite pre svih radova na električnom alatu mrežni utikač iz utičnice.**
- ▶ **Električni alat tokom rada držite čvrsto obema rukama i pobrinite se za stabilnu poziciju.** Električni alat se sigurnije vodi sa obe ruke.

## Puštanje u rad

- **Obratite pažnju na napon mreže!** Napon strujnog izvora mora biti usaglašen sa podacima na tipskoj tablici električnog alata.

## Uključivanje/isključivanje

- Za **puštanje u rad** električnog alata gurnite prekidač za uključivanje/isključivanje **(6)** ka napred.
- Za **fiksiranje** prekidača za uključivanje/isključivanje **(6)** pritisnite spreda prekidač za uključivanje/isključivanje **(6)** dok ne ulegne.
- Da biste električni alat **isključili**, pustite prekidač za uključivanje/isključivanje **(6)** odnosno, kada je blokiran, pritisnite prekidač za uključivanje/isključivanje **(6)** pozadi kratko i onda ga pustite.
- **Pre upotrebe proverite brusne alate. Brusni alat mora da bude adekvatno montiran da može slobodno da se obrće. Izvršite probni rad bez opterećenja najmanje 1 minut. Nemojte da upotrebljavate oštećene, nezaobljene ili vibrirajuće brusne alate.** Oštećeni brusni alati mogu da se rasprsu i da prouzrokuju povrede.

## Izbor brusnog alata

Brusni alat izaberite u skladu sa oblikom površine koja treba da se obradi i materijala koji treba da se brusi. Granulaciju podesite u zavisnosti od toga kako želite da skidate slojeve materijala.

Primena	Oblik površine	Brusni alat
Brušenje drveta	Prav	Brusna čaura
Uklanjanje lakova (drvo)		Brusna čaura konična
		Lamelni valjak (60 mm)
	Savijen	Fleksibilni valjak (60 mm/15 mm)
	Jako zaobljen	Najlonska četka
		Lamelni valjak (60 mm)
	Meduprostori (brazde, lamele, žleb/opruga)	Lamelni valjak (10 mm/5 mm)
Strukturisanje drveta	Prav	Najlonska četka
	Savijen	
Brušenje lakova (drvo)	Prav	Brusna čaura
		Brusna čaura konična
		Lamelni valjak (60 mm)
Brušenje metala (npr. čelik,	Prav	Brusna čaura
		Brusna čaura konična

Primena	Oblik površine	Brusni alat
aluminijum, mesing)		Brusni filc
		Lamelni valjak (60 mm)
	Savijen	Najlonska četka
		Disk za čišćenje
		Mesingana metalna četka
Uklanjanje rde sa metala	Prav	Disk za čišćenje
	Savijen	Mesingana metalna četka
Poliranje/strukturisanje metala	Prav	Najlonska četka
	Savijen	Brusni filc
Uklanjanje lakova (metal)	Prav	Najlonska četka
		Disk za čišćenje

## Uputstva za rad

Učinak prilikom skidanja slojeva materijala u kvalitet površine u suštini se određuju izborom brusnog alata, preliminarno izabranim stepenom broja obrtaja i potisnim pritiskom.

Samo adekvatni brusni alati pružaju dobar učinak u brušenju i štite električni alat.

Koristite samo originalni **Bosch** brusni pribor.

## Biranje broja obrtaja

Pomoću točkića za podešavanje broja obrtaja **(7)** možete da izaberete potreban broj obrtaja i tokom rada.

Čim se dostigne krajnji položaj „6“, točkić za podešavanje čujno uleže.

1 – 2 nizak broj obrtaja

3 – 4 srednji broj obrtaja

5 – 6 visok broj obrtaja

Neophodan broj obrtaja zavisi od materijala i uslova rada i može da se utvrdi u praktičnom eksperimentu.

Podaci na sledećoj tabeli su preporučene vrednosti.

Primena	Granulacija (grubo brušenje/ fino brušenje)	Stepen broja obrtaja
Brušenje lakova	120/240	2/3
Uklanjanje lakova	80/-	5
Meko drvo	80/240	5/6
Tvrdo drvo	80/240	5/6
Furnir	120/240	2 – 4
Aluminijum	80/240	4/5
Brušenje čelika	80/240	3 – 5
Uklanjanje rde sa čelika	80/120	4 – 6
Nerdajući čelik	80/240	3 – 5

Primena	Granulacija (grubo brušenje/ fino brušenje)	Stepen broja obrtaja
Kamen	80/240	5/6

Posle dužeg rada sa malim brojem obrtaja trebalo bi električni alat ostaviti da se okreće radi hlađenja otpr. 3 minuta pri maksimalnom broju obrtaja u praznom hodu.

### Brušenje

- Uključite električni alat, postavite ga sa celom površinom brušenja na podlogu koju treba obrađivati i pokrećite ga sa umerenim pritiskom preko radnog komada.
- Pazite na ravnomeran potisni pritisak, kako biste povećali vek trajanja brusnih alata. Prekomerno povećavanje pritiska ne vodi ka većem učinku u brušenju, već većem habanju električnog i brusnog alata.
- Brusni alat, kojim obrađujete metal, nemojte da koristite više za druge materijale.

## Održavanje i servis

### Održavanje i čišćenje

- ▶ **Izvućite pre svih radova na električnom alatu mrežni utikač iz utičnice.**
- ▶ **Držite električni alat i proreze za ventilaciju čiste, da bi dobro i sigurno radili.**

Ako je neophodna zamena priključnog voda, onda to mora da izvede **Bosch** ili ovlašćena servisna služba za **Bosch** električne alate, kako biste izbegli ugrožavanje bezbednosti.

### Servis i saveti za upotrebu

Servis odgovara na vaša pitanja u vezi sa popravkom i održavanjem vašeg proizvoda kao i u vezi sa rezervnim delovima. Šematske prikaze i informacije u vezi rezervnih delova naći ćete u pod: [www.bosch-pt.com](http://www.bosch-pt.com)

Bosch tim za konsultacije vam rado pomaže tokom primene, ukoliko imate pitanja o našim proizvodima i njihovom priboru.

Molimo da kod svih pitanja i naručivanja rezervnih delova neizostavno navedete broj artikla sa 10 brojčanih mesta prema tipskoj pločici proizvoda.

### Srpski

Bosch Elektroservis  
Dimitrija Tucovića 59  
11000 Beograd  
Tel.: +381 11 644 8546  
Tel.: +381 11 744 3122  
Tel.: +381 11 641 6291  
Fax: +381 11 641 6293  
E-Mail: [office@servis-bosch.rs](mailto:office@servis-bosch.rs)  
[www.bosch-pt.rs](http://www.bosch-pt.rs)

### Dodatne adrese servisa pogledajte na:

[www.bosch-pt.com/serviceaddresses](http://www.bosch-pt.com/serviceaddresses)

## Uklanjanje đubreta

Električni alati, pribor i pakovanja treba reciklirati na ekološki prihvatljiv način.



Ne bacajte električni alat u kućni otpad!

### Samo za EU-zemlje:

Prema evropskim smernicama 2012/19/EU o starim električnim i elektronskim uređajima i njihovim pretvaranju u nacionalno dobro ne moraju više upotrebljivi električni pribori da se odvojeno sakupljaju i odvoze nekoj regeneraciji koja odgovara zaštiti čovekove okoline.

## Slovenščina

## Varnostna opozorila

### Splošna varnostna navodila za električna orodja

#### **⚠ OPOZORILO** Preberite vsa varnostna opozorila, navodila, ilustracije in

specifikacije, ki so priložene temu električnemu orodju.

Če spodaj navedenih napotkov ne upoštevate, lahko pride do električnega udara, požara in/ali težke poškodbe.

**Vsa opozorila in napotke shranite, ker jih boste v prihodnje še potrebovali.**

Pojem električno orodje, ki se pojavlja v nadaljnjem besedilu, se nanaša na električna orodja z električnim pogonom (z električnim kablom) in na akumulatorska električna orodja (brez električnega kabla).

### Varnost na delovnem mestu

- ▶ **Delovno mesto naj bo vedno čisto in dobro osvetljeno.**  
Nered in neosvetljena delovna mesta povečajo možnost nezgod.
- ▶ **Električnega orodja ne uporabljajte v okolju, v katerem lahko pride do eksplozij (prisotnost vnetljivih tekočin, plinov ali prahu).** Električna orodja povzročajo iskrenje, zaradi katerega se lahko prah ali hlapi vnamejo.
- ▶ **Ko uporabljate električno orodje, poskrbite, da v bližini ni otrok ali drugih oseb.** Odvračanje pozornosti lahko povzroči izgubo nadzora nad orodjem.

### Električna varnost

- ▶ **Priključni vtič električnega orodja se mora prilegati vtičnici. Spreminjanje vtiča na kakršen koli način ni dovoljeno. Pri ozemljenih električnih orodjih ne uporabljajte adapterskih vtičev.** Nespremenjeni vtiči in ustrezne vtičnice zmanjšujejo tveganje električnega udara.
- ▶ **Izogibajte se telesnemu stiku z ozemljenimi površinami, kot so na primer cevi, grelci, hladilniki in pašniki.** Tveganje električnega udara je večje, če je vaše telo ozemljeno.

- ▶ **Prosimo, da napravo zavarujete pred dežjem ali vlago.** Vdor vode v električno orodje povečuje tveganje za električni udar.
- ▶ **Kabel uporabljajte pravilno.** Kabel zavarujte pred vročino, oljem, ostrimi robovi ali premikajočimi se deli. Poškodovani ali zapleteni kabli povečujejo tveganje električnega udara.
- ▶ **Kadar uporabljate električno orodje zunaj, uporabljajte samo kabelske podaljške, ki so primerni za delo na prostem.** Uporaba kabelskega podaljška, ki je primeren za delo na prostem, zmanjšuje tveganje za električni udar.
- ▶ **Če je uporaba električnega orodja v vlažnem okolju neizogibna, uporabljajte stikalo za zaščito pred kvarnim tokom.** Uporaba zaščitnega stikala zmanjšuje tveganje električnega udara.

#### Osebna varnost

- ▶ **Bodite pozorni, pazite kaj delate ter se dela z električnim orodjem lotite z razumom. Ne uporabljajte električnega orodja, če ste utrujeni oziroma če ste pod vplivom mamil, alkohola ali zdravil.** Trenutek nepazljivosti pri uporabi električnega orodja je lahko vzrok za resne telesne poškodbe.
- ▶ **Uporabljajte osebno zaščitno opremo. Vedno uporabljajte zaščito za oči.** Z uporabo zaščitne opreme, kot so protiprašna maska, varnostni čevlji, ki ne drsijo, čelada ali zaščita za sluh, v ustreznih okoliščinah zmanjšate nevarnost poškodb.
- ▶ **Preprečite nenameren vklop orodja. Pred priključitvijo električnega orodja na električno omrežje in/ali na akumulatorsko baterijo in pred dviganjem ali nošenjem se prepričajte, da je električno orodje izklopljeno.** Če električno orodje nosite in imate pri tem prst na stikalu ali pa orodje napajate, ko je stikalo v položaju za vklop, lahko pride do nesreče.
- ▶ **Odstranite vse ključne in izvijače za prilagajanje orodja, preden orodje vključite.** Ključ ali izvijač, ki ga ne odstranite z vrtečega se dela električnega orodja, lahko povzroči telesne poškodbe.
- ▶ **Ne precenjujte svojih sposobnosti. Ves čas trdno stojte in vzdržujte ravnovesje.** To omogoča boljši nadzor nad električnim orodjem v nepričakovanih situacijah.
- ▶ **Bodite primerno oblečeni. Ne nosite ohlapnih oblačil ali nakita. Las in oblačil ne približujte premikajočim se delom.** Ohlapna oblačila, nakit ali dolgi lasje se lahko ujamejo v premikajoče se dele.
- ▶ **Če imate na voljo naprave za priklop sesalnika za prah ali zbiralnih posod, se prepričajte, da so te ustrezno priključene.** Uporaba sistema za zbiranje prahu lahko zmanjša nevarnosti, povezane s prahom.
- ▶ **Naj seznanjenost z orodjem, ki jo pridobite s pogosto uporabo, ne bo razlog za to, da postanete lahkomiselni in ignorirate varnostna načela.** V delčku sekunde lahko nepozorno dejanje pripelje do hude poškodbe.

#### Uporaba in vzdrževanje električnega orodja

- ▶ **Električnega orodja ne preobremnjajte. Za delo uporabite ustrezno električno orodje.** Pravo električno orodje bo delo opravilo bolje in varneje, in sicer s hitrostjo, za katero je bilo oblikovano.
- ▶ **Električnega orodja ne uporabljajte, če ga s stikalom ne morete vklopiti in izklopiti.** Vsako električno orodje, ki ga ni mogoče nadzirati s stikalom, je nevarno in ga je treba popraviti.
- ▶ **Izvlcite vtič iz vtičnice in/ali odstranite akumulatorsko baterijo, če je le mogoče, in odstranite ter shranite pribor, še preden se lotite popravila orodja.** Ti preventivni varnostni ukrepi zmanjšajo tveganje za nenamerni zagon aparata.
- ▶ **Ko električnih orodij ne uporabljate, jih shranite izven dosega otrok. Osebam, ki orodja ne poznajo ali niso prebrale teh navodil za uporabo, orodja ne dovolite uporabljati.** Električna orodja so nevarna, če jih uporabljajo neizkušene osebe.
- ▶ **Vzdržujte električna orodja in pribor. Prepričajte se, da so premikajoči se deli pravilno poravnani in da se ne zatikajo ter da deli niso polomljeni. Prav tako preverite, ali je na orodju še kaj drugega, kar bi lahko vplivalo na njegovo delovanje. Če je električno orodje poškodovano, mora biti pred uporabo popravljeno.** Slabo vzdrževana električna orodja so vzrok za mnoge nezgode.
- ▶ **Rezalna orodja naj bodo vedno ostrina in čista.** Skrbno negovana rezalna orodja z ostrimi robovi se manj zatikajo in so lažje vodljiva.
- ▶ **Električna orodja, pribor, vsadna orodja in podobno uporabljajte v skladu s temi navodili. Pri tem upoštevajte delovne pogoje in dejavnost, ki jo boste opravljali.** Uporaba električnih orodij v namene, ki so drugačni od predpisanih, lahko privede do nevarnih situacij.
- ▶ **Ročaji in površine za prijemanje naj bodo suhe, čiste in brez olja ali maščobe.** Gladki ročaji in površine za prijemanje ne omogočajo varne uporabe in nadzora orodja v nepričakovanih situacijah.


#### Servisiranje

- ▶ **Vaše električno orodje naj popravljata samo usposobljeno strokovno osebje, ki naj pri tem uporabi zgolj originalne rezervne dele.** S tem boste zagotovili, da bo orodje varno za uporabo.

#### Varnostna navodila za brusilni valjček

##### Varnostna opozorila za fino brušenje ali ščetkanje z žično krtačo

- ▶ **Električno orodje vedno držite za izolirane oprijemalne površine, ker se lahko brusilna površina dotakne lastnega kabla.** Ob stiku rezalnega nastavka z žico pod napetostjo se lahko električna napetost prenese na kovinske dele električnega orodja, uporabnik pa lahko ob tem doživi električni udar.

- ▶ **Električno orodje je namenjeno finemu brušenju in ščetkanju z žično krtačo. Preberite in preglejte vsa varnostna opozorila, navodila, slike in specifikacije, ki so priloženi električnemu orodju.** Če spodaj navedenih napotkov ne upoštevate, lahko pride do električnega udara, požara in/ali hudih poškodb.
  - ▶ **Tega električnega orodja ne priporočamo za postopke, kot sta poliranje in rezanje.** Izvajanje postopkov, za katere električno orodje ni namenjeno, je tvegano in lahko povzroči telesne poškodbe.
  - ▶ **Ne uporabljajte nastavkov, ki niso namenjeni zelenemu načinu uporabe in jih proizvajalec ni odobril.** Če je nastavek mogoče pritrditi na električno orodje, to še ne zagotavlja njegove varne uporabe.
  - ▶ **Nazivna hitrost nastavka mora biti najmanj enaka najvišji hitrosti, ki je označena na električnem orodju.** Nastavki, ki se vrtijo hitreje od svoje nazivne hitrosti, lahko počijo in se razletijo.
  - ▶ **Zunanji premer in debelina nastavka morata biti v okviru nazivne zmogljivosti električnega orodja.** Nastavkov neustrezne velikosti ni mogoče ustrezno voditi ali nadzorovati.
  - ▶ **Za ustrezno montažo se mora nastavek ujemati z navojem vretena brusilnika. Pri nastavkih, ki se jih namesti s prirobnicami, se mora luknja debela nastavka ujemati s premerom prirobnice.** Nastavki, ki niso skladni s strojno opremo za namestitev, pri uporabi ne bodo stabilni, prekomerno bodo vibrirali in morda tudi ušli izpod nadzora.
  - ▶ **Ne uporabljajte poškodovanih nastavkov. Pred vsako uporabo preverite, da na nastavku, npr. brusilni plošči, ni odrezkov ali razpok, da na podpornem krožniku ni razpok, raztrganin ali znakov obrabe in da na žični krtači ni slabo pritrdjenih ali razpokanih žic. Če električno orodje ali nastavek pade na tla, preverite, ali se je poškodoval, oziroma namestite nepoškodovan nastavek. Po pregledu in namestitvi nastavka se vi in vsi prisotni odmaknite od ravnine vrtečega se nastavka, električno orodje pa naj eno minuto deluje pri polni hitrosti brez obremenitve.** Če so nastavki poškodovani, se bodo v tem času razleteli.
  - ▶ **Nosite osebno zaščitno opremo. Glede na način uporabe uporabite zaščitni vizir, zaščitna očala ali zaščito za oči. Po potrebi nosite protiprašno masko, zaščito za sluh, rokavice in predpasnik, ki lahko zadrži ostre delce oziroma delce obdelovanca. Zaščita za oči mora biti zmožna zaustaviti leteče delce, ki nastanejo pri različnih delih. Protiprašna maska in respirator morata biti zmožna filtrirati delce, ki nastajajo med delom. Daljša izpostavljenost glasnemu hrupu lahko povzroči izgubo sluha.**
  - ▶ **Vsi prisotni naj se zadržujejo na varni razdalji od delovnega območja. Vsak, ki vstopi v delovno območje, mora nositi osebno zaščitno opremo.** Delci obdelovanca ali okvarjen nastavek lahko odletijo in povzročijo poškodbo tudi izven neposrednega delovnega območja.
  - ▶ **Električnega orodja nikoli ne odlagajte, preden se nastavek povsem ne preneha vrteti.** Vrteči se nastavek lahko zagrabi površino, vi pa izgubite nadzor nad električnim orodjem.
  - ▶ **Električnega orodja ne vklaplajte, ko ga nosite ob strani.** Ob nenamernem stiku bi vrteči se nastavek lahko raztrgal vaša oblačila in se zarezal v vaše telo.
  - ▶ **Redno čistite prezačevalne odprtine električnega orodja.** Ventilator motorja povleče prah v ohišje, pretirano kopičenje kovinskega prahu pa lahko povzroči nevarnosti v zvezi z električno energijo.
  - ▶ **Električnega orodja ne uporabljajte v bližini vnetljivih materialov.** Zaradi isker bi se ti materiali lahko vneli.
  - ▶ **Ne uporabljajte nastavkov, ki zahtevajo uporabo hladilnih tekočin.** Uporaba vode ali drugih hladilnih tekočin lahko povzroči električni udar, ki je lahko tudi smrten.
  - ▶ **Kabel ne sme biti blizu vrtečega se nastavka.** Če izgubite nadzor, se lahko kabel prereže ali raztrga, vašo dlan ali roko pa lahko povleče v vrteči se nastavek.
- Posebna varnostna opozorila za postopek ščetkanja z žično krtačo**
- ▶ **Upoštevajte, da tudi med običajnim ščetkanjem krtača lahko pušča žičnate ščetine. Ne preobremenjujte žične krtače.** Žičnate ščetine lahko zlahka prodrejo skozi lahka oblačila ali kožo.
  - ▶ **Če je pri ščetkanju z žično krtačo priporočljiva uporaba zaščitnega pokrova, ne dovolite, da pride do stika med žično ploščo ali krtačo in zaščitnim pokrovom.** Premer žične plošče ali krtače se lahko poveča zaradi delovne obremenitve in centrifugalnih sil.
- Dodatna varnostna navodila**
- Nosite zaščitna očala.**
- 
- ▶ **Nosite zaščitne rokavice.**
  - ▶ **Če pride do prekinitve napajanja, npr. zaradi izpada električnega toka ali izvleka vtiča, izključite električno orodje.** S tem preprečite nenadzorovan ponovni zagon.
  - ▶ **Električno orodje uporabljajte samo za suho brušenje.** Vdor vode v električno orodje povečuje tveganje električnega udara.
  - ▶ **Električno orodje proti obdelovancu pomaknite samo, ko je vklopljeno. Izklopite ga šele, ko ste ga dvignili z obdelovanca.** Električno orodje bi se lahko nenadoma premaknilo.
  - ▶ **Orodja za brušenje se nikoli ne dotikajte med delovanjem.** Obstaja nevarnost poškodb.
  - ▶ **Z odletavanjem isker ne ogrožajte ljudi. Iz okolice delovnega mesta odstranite vnetljive materiale.** Pri brušenju kovin odletavajo iskre.
  - ▶ **Ne uporabljajte obrabljenih, razpokanih ali močno izrabljenih brusilnih trakov.** Poškodovani brusilni

trakovi se lahko strgajo in odletijo ter poškodujejo osebe v bližini.

- ▶ **Prezračevalne odprtine električnega orodja redno čistite.** Ventilator motorja povleče v ohišje prah in velika količina nabranega prahu je lahko vzrok za električno nevarnost.
- ▶ **Zavarujte obdelovanec.** Obdelovanec bo proti premikanju bolje zavarovan z vpenjalnimi pripravami ali s primežem, kot če bi ga držali z roko.
- ▶ **Pred odlaganjem električnega orodja počakajte, da se orodje popolnoma ustavi.** Nastavek se lahko zatakne, zaradi česar lahko izgubite nadzor nad električnim orodjem.
- ▶ **Pozor, nevarnost požara! Preprečite pregretje obdelovanca in brusilnega orodja. Pred premori vedno izpraznite posodo za prah.** Brusni prah v vreči za prah, mikrofiltru in papirnati vrečki (ali v vrečki filtra oz. filtru sesalnika) se lahko pod neugodnimi pogoji, kot je na primer odletavanje isker pri brušenju kovine, vname. Posebno nevarno je, če je brusni prah pomešan z ostanki laka in poliuretana ali z drugimi kemičnimi snovmi in če je obdelovanec po dolgem delu segret.

## Opis izdelka in storitev



**Preberite vsa varnostna opozorila in navodila.** Neupoštevanje varnostnih opozoril in navodil lahko povzroči električni udar, požar in/ali hude poškodbe.

Upošteвайте slike na začetku navodil za uporabo.

### Namenska uporaba

Električno orodje je namenjeno za brušenje in ščetkanje lesa, plastike, kovine, kita (ali npr. mavca) in lakiranih površin brez uporabe vode. Še posebej je primerno za brušenje neravnih površin.

### Komponente na sliki

Oštevilčenje komponent, ki so prikazane na sliki, se nanaša na prikaz električnega orodja na strani z grafiko.

- (1) Brusilno vreteno
- (2) Pokrov za odsesavanje prahu
- (3) Priključek za odsesavanje
- (4) Privojni vijak za montažo pokrova za odsesavanje prahu
- (5) Ročaj (izolirana prijemalna površina)
- (6) Stikalo za vklop/izklop
- (7) Kolesce za izbiro števila vrtljajev
- (8) Prilagodljivi valjček
- (9) Lamelni valjčki
- (10) Vpenjalno steblo za brusilni tulec<sup>a)</sup>
- (11) Brusilni tulec<sup>a)</sup>
- (12) Vpenjanje SDS
- (13) Vpenjalno pero SDS

- (14) Tipka SDS z sprostitvev blokade brusilnega nastavka
- (15) Roka orodja
- (16) Utor za pritrditev pokrova za odsesavanje prahu
- (17) Zaskočni utor
- (18) Odsesovalna cev<sup>a)</sup>
- (19) Odsesovalni nastavek (premer 19 mm)<sup>a)</sup>

a) **Prikazan ali opisan pribor ni del standardnega obsega dobave. Celoten pribor je del našega programa pribora.**

### Tehnični podatki

Brusilni valjček	Texoro	
Kataloška številka		<b>3 603 CB5 1..</b>
Izbira števila vrtljajev		●
Nazivna moč	W	250
Število vrtljajev v prostem teku $n_0$	$\text{min}^{-1}$	1600–3000
Teža po EPTA-Procedure 01:2014	kg	1,3
Razred zaščite		□ / II

Navedbe veljajo za nazivne napetosti [U] 230 V. Pri drugih napetostih in državno specifičnih izvedbah lahko te navedbe variirajo.

### Podatki o hrupu/tresljajih

Podatki o emisijah hrupa, pridobljeni v skladu s standardom **EN 62841-2-4**.

A-vrednotena raven hrupa za električno orodje običajno znaša: raven zvočnega tlaka **79 dB(A)**; raven zvočne moči **90 dB(A)**. Negotovost  $K = 3 \text{ dB}$ .

#### Uporabljajte zaščito za sluh!

Skupne vrednosti tresljajev  $a_{hv}$  (vektorska vsota treh smeri) in negotovost  $K$  se izračunajo v skladu z **EN 62841-2-4**:  
 brušenje z brusilnim tulcem:  $a_{hv} = 3,5 \text{ m/s}^2$ ,  $K = 1,5 \text{ m/s}^2$ ,  
 brušenje z lamelnim valjčkom (60 mm):  $a_{hv} = 2,5 \text{ m/s}^2$ ,  
 $K = 1,5 \text{ m/s}^2$ ,  
 brušenje z lamelnim valjčkom (10 mm):  $a_{hv} = 3 \text{ m/s}^2$ ,  
 $K = 1,5 \text{ m/s}^2$ ,  
 delo z žično krtačo:  $a_{hv} = 6 \text{ m/s}^2$ ,  $K = 1,5 \text{ m/s}^2$ .

Vrednosti nivoja tresljajev in hrupa, podane v teh navodilih, so bile izmerjene v skladu s standardiziranim merilnim postopkom in se lahko uporabljajo za medsebojno primerjavo električnih orodij. Primerne so tudi za začasno oceno oddajanja tresljajev in hrupa.

Naveden nivo tresljajev in hrupa je določen na osnovi glavnih načinov uporabe električnega orodja. Pri uporabi orodja v drugačne namene, z drugačnimi nastavki ali pri nezadostnem vzdrževanju lahko nivo hrupa in tresljajev odstopa. To lahko obremenjenost s hrupom in tresljaji v celotnem obdobju uporabe občutno poveča.

Za natančnejšo oceno obremenjenosti s hrupom in tresljaji morate upoštevati tudi čas, ko je orodje izklopljeno, in čas, ko orodje deluje, vendar dejansko ni v uporabi. To lahko občutno zmanjša obremenjenost s hrupom in tresljaji, ki je razporejena na celotno obdobje uporabe.

Določite dodatne varnostne ukrepe za zaščito uporabnika pred vplivi tresljajev, npr. vzdrževanje električnega orodja in nastavkov, segrevanje rok, organizacija delovnih postopkov.

## Namestitev

- **Pred začetkom kakršnih koli del na električnem orodju izvlcite omrežni vtič iz vtičnice.**

### Menjava brusilnih orodij

S pomočjo vpenjalnega sistema SDS **(12)** brusilnega vretena **(1)** lahko brusilni nastavek preprosto in udobno zamenjate brez uporabe dodatnih orodij.

Ko je električno orodje izključeno, **sistem Autolock** blokira brusilno vreteno. Na fiksirano brusilno vreteno lahko lažje namestite in zategnete brusilni nastavek.

Prilagodljivi valjčki **(8)**, lamelni valjčki **(9)** in žične krtače lahko namestite neposredno na brusilna vretena **(1)**.

Za brusilne tulce **(11)** je treba najprej namestiti vpenjalno steblo **(10)** na brusilno vreteno **(1)**. Nato lahko namestite brusilni tulec **(11)** na vpenjalnem steblo **(10)**.

### Namestitev brusilnih nastavkov (glejte sliko A)

- Brusilni nastavek držite tako, da sta vpenjalni peresi SDS **(13)** obrnjeni stran od brusilnega vretena **(1)**.
- Brusilni nastavek med vrtenjem potisnite na brusilno vreteno **(1)** tako, da se slišno zaskoči.
- Povlecite brusilni nastavek in preverite, ali je dobro blokiran.

### Montaža brusilnih tulcev (glejte sliko B1 – B2)

- Vpenjalno steblo **(10)** držite tako, da sta vpenjalni peresi SDS **(13)** obrnjeni stran od brusilnega vretena **(1)**.
- Potisnite vpenjalno steblo **(10)** tako, da ga vrтите, na brusilno vreteno **(1)**, da se slišno zaskoči.
- Povlecite vpenjalno steblo in preverite, ali je dobro blokirano.
- Brusilni tulec **(11)** med vrtenjem natakните na vpenjalno steblo **(10)**, dokler niso gumijaste lamele popolnoma pokrite.

### Demontaža brusilnega nastavka (glejte slike C1 – C2)

- Pritisnite tipko SDS **(14)** za sprostitve blokade in potegnite brusilni nastavek z brusilnega vretena **(1)**.

### Pokrov za odsesavanje prahu

**Opomba:** pri delih z žičnimi krtačami vedno uporabljajte priložen pokrov za odsesavanje prahu.

### Montaža pokrova za odsesavanje prahu (glejte sliko D)

- Ob rahlem uporu natakните pokrov za odsesavanje prahu **(2)** do prislonu v utor za pritrditev **(16)** na roki orodja **(15)**.
- Zategnite pritrdilni vijak **(4)**.

Pokrov za odsesavanje prahu je zdaj trdno nameščen na roki orodja.

### Nastavitev pokrova za odsesavanje prahu (glejte sliko E)

- **Pokrov za odsesavanje prahu (2) nastavite tako, da prah in iskre ne morejo leteti v uporabnika.**

Pokrov za odsesavanje prahu **(2)** lahko pod različnimi koti pokriva brusilno vreteno. V ta namen služijo zaskočni utori **(17)**.

- Po montaži zasukajte pokrov za odsesavanje prahu **(2)** glede na primer uporabe in obliko obdelovanca.

Pokrov za odsesavanje prahu se lahko zaskoči v treh položajih.

### Odsesavanje prahu/ostružkov

Prah nekaterih materialov, npr. svinčenega premaza, nekaterih vrst lesa, mineralov in kovin je lahko zdravju škodljiv. Stik s kožo ali vdihavanje takšnega prahu lahko povzroči alergijske reakcije in/ali obolenja dihal uporabnika ali oseb v bližini.

Določene vrste prahu kot npr. prah hrastovine ali bukovja veljajo za kancerogene, še posebej v kombinaciji z drugimi snovmi, ki so prisotne pri obdelavi lesa (kromat, zaščitno sredstvo za les). Materiale z vsebnostjo azbesta smejo obdelovati le strokovnjaki.

- Če je mogoče, uporabljajte sesalnik, ki je primeren glede na vrsto materiala.
- Poskrbite za dobro zračenje delovnega mesta.
- Priporočamo, da nosite zaščitno masko za prah s filtrirnim razredom P2.

Upošteвайте veljavne nacionalne predpise za obdelovalne materiale.

- **Preprečite nabiranje prahu na delovnem mestu.** Prah se lahko hitro vname.

### Odsesavanje z zunanjim sesalnikom (glejte sliko F)

- Vstavite odsesovalno cev **(18)** s primernim odsesovalnim nastavkom **(19)** (premer 19 mm) na priključek za odsesavanje **(3)**. Odsesovalno cev povežite s sesalnikom za prah (pribor).

Pregled priključkov za različne sesalnike najdete na koncu teh navodil.

Sesalnik za prah mora biti primeren za obdelovanec.

Za odsesavanje zdravju izredno nevarnih, rakotvornih ali suhih vrst prahu uporabljajte poseben sesalnik za prah.

## Delovanje

- **Pred začetkom kakršnih koli del na električnem orodju izvlcite omrežni vtič iz vtičnice.**

- **Električno orodje med delom močno držite z obema rokama in poskrbite za varno stojišče.** Z električnim orodjem lahko varneje delate, če ga upravljate z obema rokama.

### Uporaba

- **Upošteвайте napetost omrežja!** Napetost vira električne energije se mora ujemati s podatki na tipski ploščici električnega orodja.

**Vklop/izklop**

- Za **vklop** električnega orodja stikalo za vklop/izklop **(6)** potisnite naprej.
- Za **zaklep** stikala za vklop/izklop **(6)** pritisnite na sprednjo stran stikala **(6)**, da se zaskoči.
- Za **izklop** stikalo za vklop/izklop **(6)** izpusite oz. če je blokirano, pritisnite stikalo za vklop/izklop **(6)** za kratek čas in ga nato izpuscite.

► **Pred uporabo preverite brusilne nastavke. Brusilni nastavek mora biti brezhibno nameščen, tako da se lahko prosto vrti. Izvedite preizkusni tek orodja tako, da ga pustite delovati vsaj 1 minuto brez obremenitve. Ne uporabljajte poškodovanih brusilnih nastavkov ali takšnih, ki niso okrogli ali se tresejo.** Poškodovani brusilni pripomočki se lahko razletijo in povzročijo poškodbe.

**Izbira brusilnega nastavka**

Brusilni nastavek izberite glede na obliko površine za obdelavo in material, ki ga boste brusili. Zrnatost izberite v skladu z zelenim načinom odstranjevanja materiala.

Uporaba	Oblika površine	Brusilni nastavek
Brušenje lesa	Raven	Brusilni tulec
Odstranjevanje lakov (les)	Ukrivljen	Koničen brusilni tulec
		Lamelni valjček (60 mm)
	Zelo konturiran	Prilagodljiv valjček (60 mm/15 mm)
		Najlonska krtača
Vmesni prostori (zareze, lamele, utori/peresa)	Ukrivljen	Lamelni valjček (60 mm)
		Lamelni valjček (10 mm/5 mm)
Strukturiranje lesa	Raven	Najlonska krtača
	Ukrivljen	
Brušenje lakov (les)	Raven	Brusilni tulec
		Koničen brusilni tulec
		Lamelni valjček (60 mm)
Brušenje kovin (npr. jeklo, aluminij, medenina)	Raven	Brusilni tulec
		Koničen brusilni tulec
		Brusilni flis
		Lamelni valjček (60 mm)
	Ukrivljen	Najlonska krtača Čistilni kolut

Uporaba	Oblika površine	Brusilni nastavek
Odstranjevanje rje s kovin	Raven	Kovinska krtača z medeninasto prevleko
	Ukrivljen	Čistilni kolut Kovinska krtača z medeninasto prevleko
Poliranje/strukturiranje kovine	Raven	Najlonska krtača
	Ukrivljen	Brusilni flis
Odstranjevanje lakov (kovina)	Raven	Najlonska krtača
		Čistilni kolut

**Navodila za delo**

Zmogljivost odstranjevanja materiala in kakovost površinske obdelave sta v veliki meri pogojeni z izbiro brusilnega orodja, izbrane stopnje za število vrtljajev in pritisne sile na obdelovanec.

Samo brezhibni brusilni nastavki zagotavljajo visoko zmogljivost brušenja in dolgotrajno brezhibno delovanje električnega orodja.

Uporabljajte le originalni pribor za brušenje **Bosch**.

**Izbira števila vrtljajev**

S kolescem za izbiro števila vrtljajev **(7)** lahko število vrtljajev nastavljate tudi med delovanjem.

Če ste dosegli končni položaj „6“, se kolesce slišno zaskoči.

1–2 nižje število vrtljajev

3–4 srednje število vrtljajev

5–6 visoko število vrtljajev

Potrebno število vrtljajev je odvisno od obdelovanca in delovnih pogojev, določite ga lahko s praktičnim preizkusom.

Podatki v spodnji razpredelnici so priporočene vrednosti.

Uporaba	Zrnatost (grobo/fino brušenje)	Stopnja hitrosti
Brušenje lakov	120/240	2/3
Odstranjevanje lakov	80/-	5
Mehek les	80/240	5/6
Trd les	80/240	5/6
Furnir	120/240	2–4
Aluminij	80/240	4/5
Brušenje jekla	80/240	3–5
Odstranjevanje rje z jekla	80/120	4–6
Nerjavno jeklo	80/240	3–5
Kamen	80/240	5/6

Po daljšem delu z majhnim številom vrtljajev pustite električno orodje 3 minute delovati v prostem teku pri največjem številu vrtljajev.



## Brušenje

- Vklopite električno orodje, s celotno brusilno površino ga položite na podlago, ki jo želite obdelati, in ga z zmernim pritiskom pomikajte po obdelovancu.
- Pazite na enakomerno silo pritiskanja, da zagotovite dolgo življenjsko dobo orodij za brušenje. Prekomeren pritisk ne vodi do večje brusilne moči, temveč do povečane obrabe električnega orodja in brusilnega nastavka.
- Brusilnega nastavka, s katerim ste brusili kovino, ne uporabljajte več za brušenje drugih materialov.

## Vzdrževanje in servisiranje

### Vzdrževanje in čiščenje

- ▶ **Pred začetkom kakršnih koli del na električnem orodju izvlcite omrežni vtič iz vtičnice.**
- ▶ **Skrbite za čistočo električnega orodja in prežračevalnih utorov, da lahko dobro in varno delate.**

Če morate zamenjati priključni kabel, storite to pri servisu **Bosch** ali pooblaščenem servisu za električna orodja **Bosch**, da ne pride do ogrožanja varnosti.

### Servisna služba in svetovanje uporabnikom

Servis vam bo dal odgovore na vaša vprašanja glede popravila in vzdrževanja izdelka ter nadomestnih delov. Tehnične skice in informacije glede nadomestnih delov najdete na: [www.bosch-pt.com](http://www.bosch-pt.com)

Boscheva skupina za svetovanje pri uporabi vam bo z veseljem odgovorila na vprašanja o naših izdelkih in pripadajočem priboru.

Ob vseh vprašanjih in naročilih rezervnih delov nujno sporočite 10-mestno številko na tipski ploščici izdelka.

### Slovensko

Robert Bosch d.o.o.  
Verovškova 55a  
1000 Ljubljana  
Tel.: +00 803931  
Fax: +00 803931  
Mail: [servis.pt@si.bosch.com](mailto:servis.pt@si.bosch.com)  
[www.bosch.si](http://www.bosch.si)

### Naslove drugih servisnih mest najdete na povezavi:

[www.bosch-pt.com/serviceaddresses](http://www.bosch-pt.com/serviceaddresses)

### Odlaganje

Električno orodje, pribor in embalažo je treba dostaviti v okolju prijazno ponovno predelavo.



Električnih orodij ne odvrzite med gospodinjske odpadke!

### Zgolj za države Evropske unije:

V skladu z evropsko Direktivo 2012/19/EU o odpadni električni in elektronski opremi (OEE) in njeni uresničitvi v nacionalnem pravu se morajo električna orodja, ki niso več v uporabi, ločeno zbirati ter okolju prijazno reciklirati.

## Hrvatski

### Sigurnosne napomene

#### Uobičajena sigurnosna upozorenja za električne alate

#### **UPOZORENJE** Pročitajte sva sigurnosna upozorenja, upute, ilustracije i

specifikacije koje se isporučuju s ovim električnim alatom. Nepoštivanje dolje navedenih uputa može uzrokovati električni udar, požar i/ili ozbiljne ozljede.

Sačuvajte sve napomene o sigurnosti i upute za buduću primjenu.

Pojam „električni alat“ u upozorenjima odnosi se na električne alata s priključkom na električnu mrežu (s mrežnim kabelom) i električne alate s napajanjem na akumulatorsku bateriju (bez mrežnog kabela).

#### Sigurnost na radnom mjestu

##### ▶ Održavajte radno mjesto čistim i dobro osvijetljenim.

Nered ili neosvijetljeno radno mjesto mogu uzrokovati nezgode.

##### ▶ Ne radite s električnim alatima u eksplozivnim atmosferama, primjerice onima u kojima ima

zapaljivih tekućina, plinova ili prašine. Električni alati proizvode iskre koje mogu zapaliti prašinu ili pare.

##### ▶ Tijekom upotrebe električnog alata djecu i druge

osobe držite podalje od mjesta rada. Svako odvratanje pozornosti može uzrokovati gubitak kontrole nad uređajem.

#### Električna sigurnost

##### ▶ Priključni utikač električnog alata mora odgovarati utičnici. Sve su preinake utikača zabranjene.

Nemojte upotrebljavati adapterske utikače zajedno sa zaštitno uzemljenim električnim alatima. Utikač na kojem nisu vršene preinake i odgovarajuća utičnica smanjuju opasnost od strujnog udara.

##### ▶ Izbjegavajte dodir tijela s uzemljenim površinama kao što su cijevi, radijatori, štednjaci i hladnjaci.

Opasnost od električnog udara je veća ako je vaše tijelo uzemljeno.

##### ▶ Električne alate držite dalje od kiše ili vlage.

Prodiranje vode u električni alat povećava opasnost od strujnog udara.

##### ▶ Ne zloupotrebjavajte priključni kabel. Nikada

nemojte upotrebljavati priključni kabel za nošenje, vješanje električnog alata ili za izvlačenje utikača iz mrežne utičnice. Priključni kabel držite dalje od izvora topline, ulja, oštih rubova ili pomičnih dijelova uređaja. Oštećen ili zapleten priključni kabel povećava opasnost od strujnog udara.

##### ▶ Ako s električnim alatom radite na otvorenom,

upotrebljavajte isključivo produžni kabel prikladan za upotrebu na otvorenom. Upotreba produžnog kabela prikladnog za rad na otvorenom smanjuje opasnost od strujnog udara.

- ▶ **Ako ne možete izbjeći upotrebu električnog alata u vlažnoj okolini, upotrijebite diferencijalnu strujnu zaštitnu sklopku.** Primjenom diferencijalne strujne zaštitne sklopke izbjegava se opasnost od strujnog udara.

#### Sigurnost ljudi

- ▶ **Budite pažljivi, pazite što činite i postupajte oprezno dok radite s električnim alatom. Nemojte upotrebljavati alat ako ste umorni ili pod utjecajem droga, alkohola ili lijekova.** Trenutak nepažnje kod upotrebe električnog alata može uzrokovati ozbiljne ozljede.
- ▶ **Nosite osobnu zaštitnu opremu. Uvijek nosite zaštitne naočale.** Nošenje osobne zaštitne opreme, kao što je maska za prašinu, zaštitna obuća s protukliznim potplatom, zaštitna kaciga ili štitnik za sluh, ovisno od vrste i primjene električnog alata, smanjuje opasnost od ozljeda.
- ▶ **Spriječite svako nehotično uključivanje uređaja. Prije nego što ćete utaknuti utikač u utičnicu i/ili staviti komplet baterija, provjerite je li električni alat isključen.** Ako kod nošenja električnog alata imate prst na prekidaču ili se uključen uređaj priključi na električno napajanje, to može dovesti do nezgoda.
- ▶ **Prije uključivanja električnog alata uklonite alate za podešavanje ili ključ.** Alat ili ključ koji se nalazi u rotirajućem dijelu uređaja može dovesti do nezgoda.
- ▶ **Izbjegavajte neobičajene položaje tijela. Zauzimate siguran i stabilan položaj tijela i u svakom trenutku održavajte ravnotežu.** Na taj način možete električni alat bolje kontrolirati u neočekivanim situacijama.
- ▶ **Nosite prikladnu odjeću. Ne nosite široku odjeću ni nakit. Kosu i odjeću držite dalje od pomičnih dijelova.** Široku odjeću, dugu kosu ili nakit mogu zahvatiti pomični dijelovi.
- ▶ **Ako uređaji imaju priključak za usisavače za prašinu, provjerite jesu li isti priključeni i mogu li se ispravno upotrebljavati.** Upotreba sustava za usisavanje može smanjiti mogućnost nastanka opasnih situacija koje uzrokuju prašina.
- ▶ **Nemojte postati previše bezbrižni i zanemariti sigurnosne upute zato što alat često upotrebljavate i smatrate da ste ga dobro poznali.** Samo jedan trenutak nepažnje dovoljan je za nastanak ozbiljnih ozljeda.

#### Upotreba i održavanje električnog alata

- ▶ **Ne preopterećujte uređaj. Za svaki posao upotrebljavajte prikladan i za to predviđen električni alat.** S odgovarajućim električnim alatom posao ćete obaviti lakše, brže i sigurnije.
- ▶ **Nemojte upotrebljavati električni alat čiji je prekidač neispravan.** Električni alat koji se više ne može uključivati i isključivati opasan je i mora se popraviti.
- ▶ **Alat prije podešavanja, izmjene pribora i odlaganja isključite iz izvora napajanja i/ili izvadite komplet baterije, ako se vadi iz uređaja.** Ovim mjerama opreza izbjeći će se nehotično uključivanje električnog alata.

- ▶ **Električni alat koji ne upotrebljavate spremite izvan dosega djece. Rukovanje alatom zabranjeno je osobama koje nisu s njim upoznate ili koje nisu pročitale ove upute.** Električni alati su opasni ako s njima rade neiskusne osobe.
- ▶ **Redovno održavajte električne alate i pribor. Kontrolirajte rade li besprijekorno pomični dijelovi uređaja, jesu li zaglavljani, polomljeni ili oštećeni tako da to ugrožava daljnju upotrebu i rad električnog alata. Prije upotrebe oštećene dijelove treba popraviti.** Loše održavani električni alati uzrok su mnogih nezgoda.
- ▶ **Rezne alate održavajte ostrim i čistim.** Pažljivo održavani rezni alati s ostrim oštricama manje će se zaglavljivati i lakše se s njima radi.
- ▶ **Električni alat, pribor, radne alate, itd. upotrebljavajte prema ovim uputama i na način kako je to propisano za određenu vrstu uređaja. Pritom uzmite u obzir radne uvjete i radove koje treba izvršiti.** Upotreba električnog alata za poslove izvan njegove predviđene upotrebe može dovesti do opasnih situacija.
- ▶ **Ručke i zahvatne površine održavajte suhima, čistima i pazite da na njih ne dospiju ulje ili mast.** Skliske ručke i zahvatne površine onemogućuju sigurno rukovanje i alat se teško kontrolira u neočekivanim situacijama.

#### Servisiranje

- ▶ **Popravlak električnog alata prepustite kvalificiranom osoblju ovlaštenog servisa i isključivo s originalnim rezervnim dijelovima.** Tako će biti zajamčen siguran rad s uređajem.

#### Sigurnosne napomene za valjak za brušenje

##### Uobičajena sigurnosna upozorenja za brušenje ili brušenje čeličnom četkom

- ▶ **Električni alat držite za izolirane prihvatne površine jer bi brusne površine mogle zahvatiti vlastiti kabel.** U slučaju doticaja sa žicama pod naponom i metalni će dijelovi električnog alata biti pod naponom, što može dovesti do električnog udara rukovaoca.
- ▶ **Ovaj električni alat namijenjen je za upotrebu kao brusilica s brusnim papirom ili žičana četka. Pročitajte sva sigurnosna upozorenja, upute, ilustracije i specifikacije koje se isporučuju s ovim električnim alatom.** Nepoštivanje dolje navedenih uputa može uzrokovati električni udar, požar i/ili ozbiljne ozljede.
- ▶ **Ne preporučujemo izvođenje radnji kao što su poliranje ili abrazivno rezanje ovim električnim alatom.** Upotreba ovog električnog alata za radnje za koje nije dizajniran može uzrokovati opasne situacije i osobne ozljede.
- ▶ **Ne upotrebljavajte pribor koji proizvođač nije specijalno predvidio i preporučio za ovaj električni alat.** To što se neki pribor može pričvrstiti na vaš električni alat ne jamči da je upotreba istog sigurna.
- ▶ **Nazivni broj okretaja pribora mora biti najmanje jednak maksimalnom broju okretaja navedenom na**

**električnom alatu.** Pribor koji radi na broju okretaja većem od nazivnog mogao bi se slomiti i oštetiti.

- ▶ **Vanjski promjer i debljina pribora moraju odgovarati nazivnom kapacitetu vašeg električnog alata.** Pribor neispravne veličine ne može se dovoljno zaštititi ni kontrolirati.
- ▶ **Navoji pribora moraju odgovarati navoju vretena brusilice. Na priboru koji se pričvršćuje prirubnicama otvor prihvata mora odgovarati promjeru prirubnice.** Pribor koji ne odgovara brusnom vretenu električnog alata okreće se nejednolično, jako vibrira i može uzrokovati gubitak kontrole nad uređajem.
- ▶ **Ne upotrebljavajte oštećen pribor. Prije upotrebe pregledajte pribor, na brusnim pločama provjerite da nisu okrhnuti ili napuknute, na brusnim tanjurima provjerite ima li pukotina i jesu li istrošenim a na žičanim četkama provjerite da žice nisu labave ili slomljene. Ako vam električni alat ili pribor ispadne, provjerite je li oštećen i postavite neoštećeni pribor. Kada pribor pregledate i postavite na alat, držite ga tako da druge osobe budu izvan ravnine rotirajućeg pribora i ostavite električni alat jednu minutu da radi na maksimalnoj brzini bez opterećenja.** Oštećen pribor najčešće puca tijekom ispitivanja.
- ▶ **Nosite osobnu zaštitnu opremu. Ovisno o primjeni, upotrijebite zaštitu za lice, zaštitu za oči ili zaštitne naočale. Ako je potrebno, stavite masku za zaštitu od prašine, štitnike za uši, rukavice i posebnu pregaču koja će vas zaštititi od krhotina i sitnih komadića izratka koji obrađujete.** Zaštita za oči služi za zaštitu očiju od letećih krhotina koje nastaju tijekom raznih primjena. Maska za zaštitu od prašine ili maska za disanje mora kod primjene filtrirati nastalu prašinu. Dulja izloženost glasnoj buci može uzrokovati oštećenje sluha.
- ▶ **Pobrinite se da ostale osobe u radnom području budu na sigurnoj udaljenosti. Svi koji se nalaze u radnom području moraju nositi osobnu zaštitnu opremu.** Odlomljeni komadići izratka ili slomljenog pribora mogu odletjeti i uzrokovati ozljede izvan radnog područja.
- ▶ **Električni alat nikada ne odlažite prije nego što se pribor u potpunosti ne zaustavi.** Rotirajući pribor može zahvatiti površinu i uzrokovati gubitak kontrole nad električnim alatom.
- ▶ **Ne uključujte električni alat dok ga nosite.** Kod slučajnog dodira vašu bi odjeću mogao zahvatiti rotirajući pribor i ozlijediti vas.
- ▶ **Redovito čistite otvore za hlađenje električnog alata.** Ventilator motora uvlači prašinu u kućište, a prekomjerno nakupljanje metalne prašine predstavlja opasnost od strujnih udara.
- ▶ **Ne upotrebljavajte električni alat u blizini zapaljivih materijala.** Iskre mogu zapaliti te materijale.
- ▶ **Ne upotrebljavajte pribor koji se hladi rashladnim sredstvom.** Upotreba vode ili druge tekućine kao rashladnog sredstva može uzrokovati strujni udar.

- ▶ **Kabel držite dalje od rotirajućeg pribora.** Ako izgubite kontrolu, kabel bi se mogao odrezati ili zakačiti, a vaše bi ruke mogao zahvatiti rotirajući pribor.

#### Posebna sigurnosna upozorenja za brušenje čeličnom četkom

- ▶ **Imajte na umu da žičane čekinje ispadaju s četke i pri uobičajenoj upotrebi. Pazite da ne preopteretite žice prejakim pritiskanjem četke.** Žičane čekinje lako probijaju laganu odjeću i/ili kožu.
- ▶ **Ako je za brušenje žičanom četkom preporučena upotreba štitnika, pripazite da tanjurasta ili lončasta četka ne dodiruje štitnik.** Tanjuraste i lončaste četke mogu se, zbog sile pritiska i centrifugalnih sila, povećati u promjeru.

#### Dotadne sigurnosne napomene



#### Nosite zaštitne naočale.

- ▶ **Nosite zaštitne rukavice.**
- ▶ **Isključite električni alat ako je električno napajanje prekinuto, npr. uslijed nestanka struje ili izvlačenja mrežnog utikača.** Time se sprječava nekontrolirano ponovno pokretanje.
- ▶ **Koristite električni alat samo za suho brušenje.** Prodiranje vode u električni alat povećava opasnost od električnog udara.
- ▶ **Električni alat približavajte izratku samo u uključenom stanju i isključite ga tek nakon što ste ga podigli s izratka.** Električni alat može se iznenada pomaknuti.
- ▶ **Nikada ne dodirujte brusni alat u radu.** Postoji opasnost od ozljede.
- ▶ **Pazite da osobe nisu ugrožene zbog iskrenja. Uklonite zapaljive materijale u blizini.** Pri brušenju metala nastaje iskrenje.
- ▶ **Ne koristite istrošene, napuknute ili jako istrošene brusne trake.** Oštećene brusne trake mogu puknuti, mogu biti odbačene te bi nekoga mogle ozlijediti.
- ▶ **Redovito čistite otvore za hlađenje vašeg električnog alata.** Ventilator motora uvlači prašinu u kućište električnog alata, a veliko nakupljanje metalne prašine može uzrokovati električnu opasnost.
- ▶ **Osigurajte izradak.** Izradak stegnut pomoću stezne naprave ili škripca sigurnije će se držati nego s vašom rukom.
- ▶ **Prije odlaganja električnog alata pričekajte da se zaustavi.** Radni alat se može zaglaviti što može dovesti do gubitka kontrole nad električnim alatom.
- ▶ **Pozor opasnost od požara! Izbjegavajte pregrijavanje materijala za brušenje i brusilice. Prije radnih stanki ispraznite spremnik za prašinu.** Brusna prašina u vrećici za prašinu, mikrofiltru, papirnatoj vrećici (ili u filterskoj vrećici odn. filtru usisavača) može se sama zapaliti u nepovoljnim uvjetima kao npr. iskrenje pri brušenju metala. Posebna opasnost postoji ako je brusna prašina

pomiješana s ostacima laka, poliuretana ili drugim kemijskim tvarima i ako je materijal za brušenje vruć nakon dugog rada.

## Opis proizvoda i radova



**Treba pročitati sve sigurnosne napomene i upute.** Propusti do kojih može doći uslijed nepridržavanja sigurnosnih napomena i uputa mogu uzrokovati električni udar, požar i/ili teške ozljede.

Pridrđavajte se slika na početku uputa za uporabu.

### Namjenska uporaba

Električni alat je namijenjen za brušenje i četkanje drva, plastike, metala, kita (npr. gips) kao i lakiranih površina bez uporabe vode. Naročito je primjeren za brušenje neravnih površina.

### Prikazani dijelovi alata

Numeriranje prikazanih dijelova odnosi se na prikaz električnog alata na stranici sa slikama.

- (1) Brusno vreteno
- (2) Usisni poklopac za prašinu
- (3) Usisni nastavak
- (4) Stezni vijak za montažu usisnog poklopca za prašinu
- (5) Ručka (izolirana površina zahvata)
- (6) Prekidač za uključivanje/isključivanje
- (7) Kotačić za predbiranje broja okretaja
- (8) Fleksibilni valjak
- (9) Lamelirani valjci
- (10) Stezna drška za brusnu čahuru<sup>a)</sup>
- (11) Brusna čahura<sup>a)</sup>
- (12) SDS prihvat
- (13) SDS prihvatna opruga
- (14) SDS gumb za deblokadu brusnog alata
- (15) Krak alata
- (16) Utor za pričvršćivanje usisnog poklopca za prašinu
- (17) Utor za uglavljivanje
- (18) Usisno crijevo<sup>a)</sup>
- (19) Usisni adapter (Ø 19 mm)<sup>a)</sup>

a) **Prikazan ili opisan pribor ne pripada standardnom opsegu isporuke. Potpuni pribor možete naći u našem programu pribora.**

### Tehnički podaci

Valjak za brušenje	Texoro
Kataloški broj	<b>3 603 CB5 1..</b>
Predbiranje broja okretaja	●
Nazivna primljena snaga	W 250

Valjak za brušenje	Texoro	
Broj okretaja u praznom hodu $n_0$	min <sup>-1</sup>	1600–3000
Težina prema EPTA-Procedure 01:2014	kg	1,3
Klasa zaštite		□ / II

Podaci vrijede za nazivni napon [U] od 230 V. U slučaju odstupanja napona i u izvedbama specifičnim za dotičnu zemlju, ovi podaci mogu varirati.

### Informacije o buci i vibracijama

Emisijske vrijednosti buke utvrđene sukladno **EN 62841-2-4**.

Razina buke električnog alata prema ocjeni A iznosi obično: razina zvučnog tlaka **79 dB(A)**; razina zvučne snage **90 dB(A)**. Nesigurnost **K = 3 dB**.

#### Nosite zaštitu za uši!

Ukupne vrijednosti vibracija  $a_h$  (vektorski zbroj tri pravca) i nesigurnost **K** utvrđene u skladu s normom **EN 62841-2-4**:  
 Brušenje s brusnom čahuricom:  $a_h = 3,5 \text{ m/s}^2$ ,  $K = 1,5 \text{ m/s}^2$ ,  
 Brušenje s lameliranim valjkom (60 mm):  $a_h = 2,5 \text{ m/s}^2$ ,  $K = 1,5 \text{ m/s}^2$ ,  
 Brušenje s lameliranim valjkom (10 mm):  $a_h = 3 \text{ m/s}^2$ ,  $K = 1,5 \text{ m/s}^2$ ,  
 Obrada žičanom četkom:  $a_h = 6 \text{ m/s}^2$ ,  $K = 1,5 \text{ m/s}^2$ .

Razina titranja koja je navedena u ovim uputama i emisijska vrijednost buke izmjerene su sukladno normiranom postupku mjerenja te se mogu koristiti za međusobnu usporedbu električnih alata. Primjerene su i za privremenu procjenu emisije titranja i buke.

Navedena razina titranja i emisijska vrijednost buke predstavljaju glavne primjene električnog alata. Ako se ustvari električni alat koristi za druge primjene s radnim alatima koji odstupaju od navedenih ili se nedovoljno održavaju, razina titranja i emisijska vrijednost buke mogu odstupati. Na taj se način može osjetno povećati emisija titranja i buke tijekom čitavog vremenskog perioda rada. Za točnu procjenu emisija titranja i buke trebaju se uzeti u obzir i vremena, tijekom kojih je alat bio isključen ili je radio, ali se zapravo nije koristio. Na taj se način može osjetno smanjiti emisija titranja i buke tijekom čitavog vremenskog perioda rada.

Odredite dodatne sigurnosne mjere za zaštitu korisnika prije djelovanja titranja kao npr.: održavanje električnog alata i nastavaka, održavanje toplih ruku, organizacija tokova rada.

## Montaža

► **Prije svih radova na električnom alatu izvucite mrežni utikač iz utičnice.**

### Zamjena brusnih alata

Sa SDS prihvatom (12) brusnog vretena (1) možete jednostavno i lako zamijeniti brusni alat bez uporabe dodatnih alata.

Ako je električni alat isključen, **sustav Autolock** blokira brusno vreteno. Na zaustavljeno brusno vreteno možete na jednostavniji način staviti ili skinuti brusne alate.

Fleksibilne valjke **(8)**, lamelirane valjke **(9)** i žičane četke možete staviti izravno na brusno vreteno **(1)**.

Za brusne čahure **(11)** najprije trebate staviti steznu dršku **(10)** na brusno vreteno **(1)**. Zatim možete navnuti brusnu čahuru **(11)** na steznu dršku **(10)**.

#### Montaža brusnih alata (vidjeti sliku A)

- Brusni alat držite tako da SDS prihvatne opruge **(13)** budu okrenute na drugu stranu od brusnog vretena **(1)**.
- Gurajte brusni alat okrećući ga na brusno vreteno **(1)** sve dok se čujno ne uglati.
- Provjerite blokadu povlačenjem brusnog alata.

#### Montaža brusnih čahura (vidjeti sliku B1 – B2)

- Steznu dršku **(10)** držite tako da SDS prihvatne opruge **(13)** budu okrenute na drugu stranu od brusnog vretena **(1)**.
- Gurajte steznu dršku **(10)** okrećući ga na brusno vreteno **(1)** sve dok se čujno ne uglati.
- Provjerite blokadu povlačenjem stezne drške.
- Okrećite brusnu čahuru **(11)** iznad stezne drške **(10)** sve dok gumene lamele ne budu u potpunosti prekrivene.

#### Demontaža brusnog alata (vidjeti slike C1 – C2)

- Pritisnite SDS gumb **(14)** za deblokadu i povucite brusni alat s brusnog vretena **(1)**.

#### Usisni poklopac za prašinu

**Napomena:** Kod radova sa žičanim četkama uvijek koristite isporučeni usisni poklopac za prašinu.

#### Montaža usisnog poklopca za prašinu (vidjeti sliku D)

- Utaknite usisni poklopac za prašinu **(2)** uz lagani otpor do graničnika u dva utora za pričvršćivanje **(16)** kraka alata **(15)**.
- Zategnite stezni vijak **(4)**.

Sada je usisni poklopac za prašinu fiksno montiran za kraku alata.

#### Namještanje usisnog poklopca za prašinu (vidjeti sliku E)

- ▶ **Namjestite usisni poklopac za prašinu (2) tako da prašina ili iskre ne lete u smjeru osobe koja rukuje alatom.**

Usisni poklopac za prašinu **(2)** može pokriti usisno vreteno pod različitim kutovima. Za to služe utori za uglativanje **(17)**.

- Nakon montaže okrenite usisni poklopac za prašinu **(2)** ovisno o primjeni i obliku izratka.

Usisni poklopac za prašinu se uglativlje u tri položaja.

#### Usisavanje prašine/strugotina

Prašina od materijala kao što su premazi sa sadržajem olova, neke vrste drva, mineralnih materijala i metala, može biti štetna za zdravlje. Dodirivanje ili udisanje prašine može uzrokovati alergijske reakcije i/ili bolesti dišnih puteva

korisnika električnog alata ili osoba koje se nalaze u blizini. Određena vrsta prašine, kao što je npr. prašina od hrastovine ili bukve, smatra se kancerogenom, posebno u kombinaciji s dodatnim tvarima za obradu drva (kromat, zaštitna sredstva za drvo). Materijal, koji sadrži azbest, smiju obrađivati samo stručne osobe.

- Po mogućnosti koristite uređaj za usisavanje prašine prikladan za materijal.
  - Pobrinite se za dobro prozračivanje radnoga mjesta.
  - Preporučuje se nošenje zaštitne maske s klasom filtra P2.
- Poštujte važeće propise u vašoj zemlji za materijale koje ćete obrađivati.

#### ▶ Izbjegavajte nakupljanje prašine na radnom mjestu.

Prašina se može lako zapaliti.

#### Vanjsko usisavanje (vidjeti sliku F)

- Natakните usisno crijevo **(18)** s odgovarajućim usisnim adapterom **(19)** (promjer 19 mm) na usisni nastavak **(3)**. Spojite usisno crijevo s usisavačem (pribor).

Pregled za priključivanje na različite usisavače pronaći ćete na kraju ove upute.

Usisavač mora biti prikladan za obrađivani materijal.

Kod usisavanja suhe prašine ili prašine koja je posebno opasna za zdravlje i kancerogena, treba koristiti specijalni usisavač.

## Rad

- ▶ **Prije svih radova na električnom alatu izvucite mrežni utikač iz utičnice.**
- ▶ **Električni alat čvrsto držite s obje ruke i zauzmite siguran i stabilan položaj tijela.** S električnim alatom ćete sigurnije raditi ako ga budete držali s obje ruke.

#### Puštanje u rad

- ▶ **Pridržavajte se mrežnog napona!** Napon izvora struje mora se podudarati s podacima na tipskoj pločici električnog alata.

#### Uključivanje/isključivanje

- Za **puštanje** električnog alata u rad pritisnite prekidač za uključivanje/isključivanje **(6)** prema naprijed.
- Za **fiksiranje** prekidača za uključivanje/isključivanje **(6)**, prekidač za uključivanje/isključivanje **(6)** pritisnite naprijed da se uglati.
- Za **isključivanje** otpustite prekidač za uključivanje/isključivanje **(6)** odnosno ako je blokiran, pritisnite kratko straga prekidač za uključivanje/isključivanje **(6)** prema dolje i zatim ga otpustite.

- ▶ **Prije uporabe provjerite brusne alate. Brusni alat mora biti besprijekorno montiran i mora se moći slobodno okretati. Provedite probni rad od najmanje 1 minute bez opterećenja. Ne koristite oštećene, nezaobljene ili vibrirajuće brusne alate.** Oštećeni alati mogu puknuti i uzrokovati ozljede.

## Biranje brusnog alata

Odaberite brusni alat prema obliku površine koju obrađujete i materijalu koji brusite. Prilagodite granulaciju sukladno željenom stupnju skidanja materijala.

Primjena	Oblik površine	Brusni alat
Brušenje drveta	Ravna	Brusna čahura
		Lamelirani valjak (60 mm)
	Zaobljena	Fleksibilni valjak (60 mm/15 mm)
		Najlonska četka
Skidanje sloja laka (drvo)	S jakim konturama	Lamelirani valjak (60 mm)
		Lamelirani valjak (10 mm/5 mm)
Strukturiranje drva	Ravna	Najlonska četka
	Zaobljena	
Brušenje lakiranih površina (drvo)	Ravna	Brusna čahura
		Brusna čahura konična
		Lamelirani valjak (60 mm)
	Zaobljena	Najlonska četka
Brušenje metala (npr. čelik, aluminij, mesing)	Ravna	Brusna čahura
		Brusna čahura konična
		Brusni flis
	Zaobljena	Lamelirani valjak (60 mm)
Skidanje hrđe s metala	Ravna	Ploča za čišćenje
	Zaobljena	Metalna četka mesingana
Poliranje/strukturiranje metala	Ravna	Najlonska četka
	Zaobljena	Brusni flis
Skidanje sloja laka (metal)	Ravna	Najlonska četka
		Ploča za čišćenje

### Upute za rad

Učink skidanja materijala i kvaliteta površine u biti se određuje izborom brusnog alata koji određuje prethodno odabrani stupaj broja okretaja i pritisak.

Samo besprijekorni brusni alati daju dobar učinak brušenja i čuvaju električni alat.

Koristite samo originalni **Bosch** pribor za brušenje.

### Prethodno biranje broja okretaja

Kotačićem za predbiranje broja okretaja (**7**) možete u tijekom rada prethodno odabrati potreban broj okretaja.

Ako ste došli do krajnje postavke "6", kotačić se čujno uglati.

1 – 2 mali broj okretaja

3 – 4 srednji broj okretaja

5 – 6 veliki broj okretaja

Potreban broj okretaja ovisi o materijalu i radnim uvjetima te se može odrediti praktičnim pokusom.

Podaci u donjoj tablici su preporučene vrijednosti.

Primjena	Granulacija (grubo brušenje/fino brušenje)	Stupanj broja okretaja
Brušenje lakiranih površina	120/240	2/3
Skidanje sloja laka	80/-	5
Mekano drvo	80/240	5/6
Tvrdo drvo	80/240	5/6
Furnir	120/240	2 – 4
Aluminij	80/240	4/5
Brušenje čelika	80/240	3 – 5
Skidanje hrđe s čelika	80/120	4 – 6
Nehrđajući čelik	80/240	3 – 5
Kamen	80/240	5/6

Nakon duljeg rada s manjim brojem okretaja, električni alat trebate ostaviti da u svrhu hlađenja radi cca. 3 minute pri maks. broju okretaja u praznom hodu.

### Brušenje

- Uključite električni alat, stavite ga s čitavom brusnom površinom na obrađivanu podlogu i uz umjereni pritisak pomičite ga po izratku.
- Pazite na jednolični pritisak kako bi se produljio vijek trajanja brusnih alata. Prekomjernim povećanjem pritiska ne povećava se učinak brušenja, nego dolazi do jačeg trošenja električnog alata i brusnog alata.
- Brusni alat s kojim obrađujete metal nemojte kasnije koristiti za druge materijale.

## Održavanje i servisiranje

### Održavanje i čišćenje

- ▶ **Prije svih radova na električnom alatu izvucite mrežni utikač iz utičnice.**
- ▶ **Električni alat i otvore za hlađenje održavajte čistima kako bi se moglo dobro i sigurno raditi.**

Ako je potrebna zamjena priključnog kabela, tada je treba provesti u **Bosch** servisu ili u ovlaštenom servisu za **Bosch** električne alate kako bi se izbjeglo ugrožavanje sigurnosti.

## Servisna sluzba i savjeti o uporabi

Naša servisna služba će odgovoriti na vaša pitanja o popravku i održavanju vašeg proizvoda, kao i o rezervnim dijelovima. Crteže u rastavljenom obliku i informacije o rezervnim dijelovima možete naći i na našoj adresi:

**www.bosch-pt.com**

Tim Bosch savjetnika o uporabi rado će odgovoriti na vaša pitanja o našim proizvodima i njihovom priboru.

U slučaju upita ili naručivanja rezervnih dijelova, molimo vas obavezno navedite 10-znamenasti kataloški broj s tipske pločice proizvoda.

### Hrvatski

Robert Bosch d.o.o PT/SHR-BSC  
Kneza Branimira 22  
10040 Zagreb  
Tel.: +385 12 958 051  
Fax: +385 12 958 050  
E-Mail: RBKN-bsc@hr.bosch.com  
www.bosch.hr

### Ostale adrese servisa možete pronaći na:

www.bosch-pt.com/serviceaddresses

## Zbrinjavanje

Električne alate, pribor i ambalažu treba dovesti na ekološki prihvatljivo recikliranje.



Električne alate ne bacajte u kućni otpad!

### Samo za zemlje EU:

Sukladno europskoj Direktivi 2012/19/EU za električne i elektroničke stare uređaje električni alati, koji više nisu uporabivi, moraju se odvojeno sakupljati i dovesti na ekološki prihvatljivo recikliranje.

# Eesti

## Ohutusnõuded

### Üldised ohutusnõuded elektriliste tööriistade kasutamisel

#### **⚠ HOIATUS** Lugege läbi kõik tööriistaga kaasas olevad ohutusnõuded ja juhised

#### ning tutvuge kõigi jooniste ja spetsifikatsioonidega.

Ohutusnõuete ja juhiste eiramise tagajärjeks võib olla elektrilöök, tulekahju ja/või raske vigastused.

#### **Hoidke kõik ohutusnõuded ja juhised edasiseks kasutamiseks hoolikalt alles.**

Ohutusnõuete sisalduv mõiste "elektriline tööriist" käib nii vooluvõrku ühendatud (juhtmega) elektriliste tööriistade kui ka akutoitega (juhtmeta) elektriliste tööriistade kohta.

### Ohutusnõuded tööpiirkonnas

- ▶ **Hoidke tööpiirkond puhas ja hästi valgustatud.**  
Korrastamata või valgustamata töökoht võib põhjustada õnnetusi.
- ▶ **Ärge kasutage elektrilist tööriista plahvatusohtlikus keskkonnas, kus leidub tuleohtlikke vedelikke, gaase või tolmu.** Elektrilistest tööriistadest lööb sädemeid, mis võivad tolmu või aurud süüdata.
- ▶ **Elektrilise tööriista kasutamise ajal hoidke lapsed ja teised inimesed töökohast eemal.** Kui teie tähelepanu juhitakse kõrvale, võib seade teie kontrolli alt väljuda.

### Elektriohutus

- ▶ **Elektrilise tööriista pistik peab pistikupesasa sobima. Pistiku kallal ei tohi teha mingeid muudatusi. Ärge kasutage kaitsemaandusega elektriliste tööriistade puhul adapterpistikuid.** Muutmata pistikud ja sobivad pistikupesad vähendavad elektrilöögi ohtu.
- ▶ **Vältige kehalist kontakti maandatud pindadega, näiteks torude, radiaatorite, pliitide ja külmikutega.** Kui Teie keha on maandatud, on elektrilöögi oht suurem.
- ▶ **Kaitske elektrilist tööriista vihma ja niiskuse eest.** Kui elektrilisse tööriista on sattunud vett, on elektrilöögi oht suurem.
- ▶ **Ärge kasutage toitejuhet otstarbel, milleks see ei ole ette nähtud. Ärge kasutage toitejuhet elektrilise tööriista kandmiseks, ülesriputamiseks või pistiku pistikupesast väljatõmbamiseks. Kaitske toitejuhet kuumuse, õli, teravate servade ja seadme liikuvate osade eest.** Kahjustatud või keerduläinud toitejuhtmed suurendavad elektrilöögi ohtu.
- ▶ **Kui töotate elektrilise tööriistaga vabas õhus, kasutage ainult pikendusjuhtmeid, mis on ette nähtud kasutamiseks ka välitingimustes.** Välitingimustes kasutamiseks sobiva pikendusjuhtme kasutamine vähendab elektrilöögi ohtu.
- ▶ **Kui elektrilise tööriista kasutamine niiskes keskkonnas on vältimatu, kasutage rikkevoolukaitselüliti.** Rikkevoolukaitselüliti kasutamine vähendab elektrilöögi ohtu.

### Inimeste turvalisus

- ▶ **Olge tähelepanelik, jälgige, mida teete, ning toimige elektrilise tööriistaga töötades kaalutletult. Ärge kasutage elektrilist tööriista, kui olete väsinud või uimaste, alkoholi või ravimite mõju all.** Hetkeline tähelepanematus seadme kasutamisel võib põhjustada tõsiseid vigastusi.
- ▶ **Kandke isikukaitsevahendeid. Kandke alati kaitseprille.** Elektrilise tööriista tüübile ja kasutusalaale vastavate isikukaitsevahendite, näiteks tolmutumaski, libisemiskindlate turvajalatsite, kaitsekiivri või kuulmiskaitsevahendite kasutamine vähendab vigastuste ohtu.
- ▶ **Vältige elektrilise tööriista soovimatut käivitamist. Enne pistiku ühendamist pistikupesasa, aku ühendamist seadme külge, seadme ülestõstmist ja**

**kandmist veenduge, et elektriline tööriist on välja lülitatud.** Kui hoiate elektrilise tööriista kandmisel sõrme lülil või ühendate vooluvõrku sisselülitatud seadme, võivad tagajärjeks olla õnnetused.

- ▶ **Enne elektrilise tööriista sisselülitamist eemaldage tööriista küljest reguleerimis- ja mutrivõtmed.** Seadme pöörleva osa küljes olev reguleerimis- või mutrivõti võib põhjustada vigastusi.
- ▶ **Vältige ebatavalist tööasendit. Võtke stabiilne tööasend ja hoidke kogu aeg tasakaalu.** Nii saate elektrilist tööriista ootamatutes olukordades paremini kontrollida.
- ▶ **Kandke sobivat rõivastust. Ärge kandke laiu riideid ega ehteid. Hoidke juuksed ja rõivad seadme liikuvatest osadest eemal.** Liiga avarad riided, ehted või pikad juuksed võivad sattuda seadme liikuvate osade vahele.
- ▶ **Kui on võimalik paigaldada tolmuemaldus- ja tolmukogumisseadiseid, veenduge, et need on tasemele ühendatud ja et neid kasutatakse õigesti.** Tolmuemaldusseadise kasutamine vähendab tolmust põhjustatud ohte.
- ▶ **Ärge muutuge tööriista sagedasest kasutamisest hooletuks ja ärge eirake ohutusnõudeid.** Hooletus võib sekundi murdosa jooksul kaasa tuua raskeid vigastusi.

#### Elektriliste tööriistade hoolikas käsitsemine ja kasutamine

- ▶ **Ärge koormake seadet üle. Kasutage konkreetse töö tegemiseks ette nähtud elektrilist tööriista.** Sobiva elektrilise tööriistaga töötate ettenähtud jõudluspiirides efektiivsemalt ja ohutumalt.
- ▶ **Ärge kasutage elektrilist tööriista, mida ei saa lülitist sisse ja välja lülitada.** Elektriline tööriist, mida ei ole enam võimalik lülitist sisse ja välja lülitada, on ohtlik ning tuleb parandada.
- ▶ **Tõmmake pistik pistikupesast välja ja/või eemaldage seadme aku, kui see on eemaldatav, enne seadme reguleerimist, tarvikute vahetamist ja seadme ärapanekut.** See ettevaatusabinõu väldib elektrilise tööriista soovimatut käivitamist.
- ▶ **Kasutusvälisel ajal hoidke elektrilisi tööriistu lastele kättesaamatus kohas ja ärge laske seadet kasutada isikutel, kes seadet ei tunne või pole lugenud käesolevaid juhiseid.** Asjatundmatute isikute käes on elektrilised tööriistad ohtlikud.
- ▶ **Hoolidage elektrilisi tööriistu ja tarvikuid nõuetekohaselt. Kontrollige, kas seadme liikuvad osad töötavad veatult ega kiildu kiini ning veenduge, et seadme detailid ei ole murdunud või kahjustatud määral, mis mõjutab seadme töökindlust. Laske kahjustatud detailid enne seadme kasutamist parandada.** Paljude õnnetuste põhjuseks on halvasti hooldatud elektrilised tööriistad.
- ▶ **Hoidke lõiketarvikud teravad ja puhtad.** Hoolikalt hooldatud, teravate lõikeservadega lõiketarvikud kiilduvad harvemini kinni ja neid on lihtsam juhtida.

- ▶ **Kasutage elektrilist tööriista, lisavarustust, tarvikuid jne vastavalt käesolevatele juhistele, võttes arvesse töötingimusi ja teostatava töö iseloomu.** Elektriliste tööriistade nõuetevastane kasutamine võib põhjustada ohtlikke olukordi.
- ▶ **Hoidke käepidemed ja haardepinnad kuiva ja puhtana ning vabana õlist ja määrdeainetest.** Libedad käepidemed ja haardepinnad ei luba tööriista ohutult käsitseda ja ootamatutes olukordades kontrolli all hoida.

#### Teenindus

- ▶ **Laske elektrilist tööriista parandada ainult kvalifitseeritud spetsialistidel, kes kasutavad originaalvaruosi.** Nii tagate seadme püsivalt ohutu töö.

#### Ohutujuhised rull-lihvmasinale

##### Ühised ohutusnõuded lihvimisel ja traatharjaga töötlemisel

- ▶ **Hoidke elektrilist tööriista käepideme isoleeritud pinnast, sest lihvimistarvik võib kokku puutuda tööriista enda toitejuhtmega.** Tarvik, mis puutub kokku pingestatud elektrijuhtmega, võib seada pinge alla elektrilise tööriista metallosad ja anda tööriista kasutajale elektrilöögi.
- ▶ **Elektriline tööriist on ette nähtud lihvimiseks ja traatharjaga töötlemiseks. Lugege läbi kõik tööriistaga kaasas olevad ohutusnõuded ja juhised ning tutvuge kõigi jooniste ja spetsifikatsioonidega.** Ohutusnõuete ja juhiste eiramise tagajärjeks võib olla elektrilöök, tulekahju ja/või rasked vigastused.
- ▶ **Selle elektrilise tööriistaga ei ole soovitatav teha selliseid töid nagu poleerimine ja lõikamine.** Tööoperatsioonid, mille jaoks ei ole tööriist ette nähtud, on ohtlikud ja võivad tekitada kehavigastusi.
- ▶ **Ärge kasutage tarvikuid, mida tööriista tootja ei ole selle tööriista jaoks ette näinud ega sõnaselgelt soovitanud.** Asjaolu, et tarvikut saab tööriista külge kinnitada, ei taga veel ohutut kasutamist.
- ▶ **Veenduge, et tarvikule märgitud pöörlemiskiirus sama või suurem kui tööriista pöörlemiskiirus.** Tarvikud, mis pöörlevad lubatust kiiremini, võivad puruneda ja tükkidena laiali paiskuda.
- ▶ **Tarviku välisläbimõõt ja paksus peavad olema vastavuses elektrilise tööriista mõõtmetega.** Valede mõõtmetega tarvik ei ole korralikult kaitstud ega kontrollitud.
- ▶ **Tarviku kinnituskoha mõõtmed peavad olema vastavuses lihvimisspindli keermega. Ääriku abil kinnitatavate tarvikute siseava läbimõõt peab vastama ääriku läbimõõdule.** Tarvikud, mille mõõtmed ei ole tööriista kinnitusavaga vastavuses, on tasakaalust väljas, vibreerivad suuremal määral ja põhjustavad kontrolli kaotuse tööriista üle.
- ▶ **Ärge kasutage kahjustada saanud tarvikut. Iga kord enne kasutamist kontrollige tarvik üle, veenduge, et lõikekettal ei ole mörasid ega pragusid, lihvketta pragusid ega kulumise jälgi, traatharjal lahtisi või**



purunenud harjaseid. Kui elektriline tööriist või tarvik kukub maha, kontrollige, et see ei saanud kahjustada, kahjustuste tuvastamise korral asendage see veatu tarvikuga. Pärast tarviku ülevaatamist ja paigaldamist laske elektrilisel tööriistal töötada ühe minuti jooksul maksimaalsetel tühikäigupööratel, seejuures ärge paiknege pöörleva tarviku tasandil ja veenduge, et seal ei leidu ka teisi inimesi. Kahjustada saanud tarvikud purunevad tavaliselt selle ajal jooksul.

- ▶ **Kandke isikukaitsevahendeid. Olenevalt tööriista kasutusotstarbest kandke näokaitset või kaitseprille. Vajaduse korral kandke respiraatorit, kõrvaklappe, kindaid ja tööpõlle, mis suudab kinni pidada väikesed abrasiivmaterjali või töödeldava materjali osakesed.** Kaitseprillid peavad suutma peatada erinevate tööde käigus tekkiva lendleva prahi. Tolmumask või respiraator peab suutma filtreerida tööoperatsioonidel eralduvad väikesed osakesed. Pikaajaline kokkupuude tugeva müraga võib põhjustada kuulmiskadu.
- ▶ **Hoidke kõrvalised isikud töökohast eemal. Kõik tööpiirkonda sisenevad isikud peavad kandma kuulmiskaitsevahendeid.** Tooriku või purunenud detaili tükid võivad lennata eemale ja põhjustada vigastusi ka vahetust tööpiirkonnast kaugemal.
- ▶ **Ärge kunagi pange elektrilist tööriista käest, kui tarvik ei ole täielikult seiskunud.** Pöörlev tarvik võib pinda kinni jääda ja tömmata tööriista Teie käest ära.
- ▶ **Ärge kunagi kandke tööriista, mille tarvik veel pöörleb.** Juhusliku kokkupuute korral võib pöörlev tarvik jääda teie riiete külge ning tekitada kehavigastusi.
- ▶ **Puhastage regulaarselt elektrilise tööriista ventilatsioonivahendeid.** Mootori ventilaator tõmbab tolmu korpusesse ja kuhjunud metallitolm tekitab elektrilisi ohte.
- ▶ **Ärge töötage elektrilise tööriistaga tuleohtlike materjalide läheduses.** Sellised materjalid võivad sädemete toimel süttida.
- ▶ **Ärge kasutage tarvikuid, mis nõuavad jahutusvedelike kasutamist.** Vee või muude jahutusvedelike kasutamine võib põhjustada elektrilöögi.
- ▶ **Veenduge, et toitejuhe on lõiketarvikust ohutus kauguses.** Kui kaotate seadme üle kontrolli, võib toitejuhe kinni kiiluda ja tömmata Teie kää vastu lõiketarvikut.

#### Ohutuse erinõuded harjamisel

- ▶ **Arvestage, et harjaseid võib harjast välja lennata ka tavakasutuse korral. Ärge rakendage traatharjale ülekoormust** Traatharja harjased võivad kergesti tungida õhematesse riietesse ja/või nahka.
- ▶ **Kui kaitsekatte kasutamine traatharjamisel on soovitatav, siis jälgige, et traathari ja kettakaitse ei puutu teineteisega kokku.** Traatketta või -harja läbimõõt võib koormuse ja tsentrifugaaljõu toimel suurened.

#### Täiendavad ohutusnõuded

##### Kandke kaitseprille.



- ▶ **Kandke kaitsekindaid.**
- ▶ **Kui vooluvarustus katkestatakse, näiteks võrgu rikke või võrgupistikuga väljatõmbamise tõttu, lülitage elektriline tööriist välja.** Sellega hoiate ära elektrilise tööriista kontrollimatu taaskäivitumise.
- ▶ **Kasutage elektrilist tööriista ainult kuivlihvimiseks.** Kui elektrilises tööriista on sattunud vett, on elektrilöögi oht suurem.
- ▶ **Viige elektriline tööriist toorikuga kokku alles siis, kui see on sisse lülitatud, ja lülitage elektriline tööriist välja alles siis, kui olete selle toorikult eemaldanud.** Elektriline tööriist võib äkitselt liikuma hakata.
- ▶ **Ärge puudutage liikuvat lihvimistööriista!** Võite ennast vigastada.
- ▶ **Veenduge, et lenduvad sädemed ei tekita inimestele vigastusi. Eemaldage läheduses olevad tuleohtlikud materjalid.** Metallide lihvimisel lendub sädemeid.
- ▶ **Ärge kasutage kulunud, pragudega või muul viisil kahjustada saanud lihvilinte.** Kahjustada saanud lihvilindid võivad puruneda, eemale paiskuda ja kehavigastusi tekitada.
- ▶ **Puhastage regulaarselt elektrilise tööriista ventilatsioonivahendeid.** Mootori ventilaator tõmbab tolmu korpusesse, kuhjuv metallitolm võib põhjustada elektrilisi ohte.
- ▶ **Kinnitage töödeldav toorik.** Kinnitusseadmete või kruustangidega kinnitatud toorik püsib kindlamalt kui käega hoides.
- ▶ **Enne käestpanekut oodake, kuni elektriline tööriist on seiskunud.** Kasutatav tarvik võib kinni kiiluda ja põhjustada kontrolli kaotuse seadme üle.
- ▶ **Tähelepanu, tuleoht! Vältige lihvitava materjali ja lihvmasina ülekuumenemist.** Enne töös pauside tegemist eemaldage alati tolmuahuti. Tolmukotis, mikrofiltris, paberkotis (või filterkotis või tolmuimeja filtris) olev lihvimistolm võib ebasoodsates tingimustes, näiteks metallide lihvimisel tekkivatest sädemetest süttida. Eriti suur on oht siis, kui lihvimistolm on segunenud laki-, polüuretaanijääkide või muude keemiliste ainetega ja lihvitav materjal on pärast pikemat töötlemist kuum.

#### Toote kirjeldus ja kasutusjuhend



**Lugege läbi kõik ohutusnõuded ja juhised.** Ohutusnõuete ja juhiste eiramine võib kaasa tuua elektrilöögi, tulekahju ja/või raskeid vigastusi.

Pange tähele kasutusjuhendi esiosas olevaid jooniseid.

## Nõuetekohane kasutamine

Elektriline tööriist on ette nähtud puidu, plasti, metalli, pahtelmassi (nt kipsi) ning värvitud pindade lihvimiseks ja harjamiseks ilma vett kasutamata. Eeskätt sobib see ebastaste pindade lihvimiseks.

## Kujutatud komponendid

Seadme osade numeratsiooni aluseks on jooniste leheküljel toodud numbrid.

- (1) Lihvspindel
- (2) Tolmueemalduskate
- (3) Tolmueemaldusotsak
- (4) Klemmkruvi tolmueemalduskatte paigaldamiseks
- (5) Käepide (isoleeritud haardepind)
- (6) Sisse-/väljalülit
- (7) Pöörlemiskiiruse eelvaliku seaderatas
- (8) Painduv rull
- (9) Lamellrull
- (10) Lihvhülsi kinnituspide<sup>a)</sup>
- (11) Lihvhülss<sup>a)</sup>
- (12) SDS-kinnitus
- (13) SDS-kinnituse vedru
- (14) SDS-nupp lihvimistöörüista vabastamiseks
- (15) Tööriista haar
- (16) Tolmueemalduskatte kinnitussoon
- (17) Fiksaatorsoon
- (18) Imivoolik<sup>a)</sup>
- (19) Imiadapter (Ø 19 mm)<sup>a)</sup>

a) **Tarnekomplekt ei sisalda kõiki kasutusjuhendis olevatel joonistel kujutatud või kasutusjuhendis nimetatud lisatarvikuid. Lisatarvikute täieliku loetelu leiate meie lisatarvikute kataloogist.**

## Tehnilised andmed

Rull-lihvmasin		Texoro
Tootenumber		<b>3 603 CB5 1..</b>
Pöörlemiskiiruse eelvalik		●
Nimisendvõimsus	W	250
Tühikäigu-pöörlemiskiirus $n_0$	min <sup>-1</sup>	1600-3000
Kaal EPTA-Procedure 01:2014 järgi	kg	1,3
Kaitseklass		□/II

Andmed kehtivad nimipingel [U] 230 V. Teistsuguste pingete ja kasutusriigis spetsiifiliste mudelite puhul võivad toodud andmed varieeruda.

## Andmed müra/vibratsiooni kohta

Mürapäästuväärtused, määratud vastavalt **EN 62841-2-4**.

Elektrilise tööriista ekvivalentne müratase on tavaliselt: helirõhutase **79 dB(A)**; helivõimsustase **90 dB(A)**. Mootemääramus K = **3 dB**.

## Kasutage kuulmiskaitsevahendeid!

Vibratsiooni koguväärtused  $a_h$  (kolme suuna vektorsumma) ja mõotemääramus K, määratud vastavalt **EN 62841-2-4**: lihvhülssiga lihvimine:  $a_h = 3,5 \text{ m/s}^2$ ,  $K = 1,5 \text{ m/s}^2$ , lamellrulliga lihvimine (60 mm):  $a_h = 2,5 \text{ m/s}^2$ ,  $K = 1,5 \text{ m/s}^2$ , lamellrulliga lihvimine (10 mm):  $a_h = 3 \text{ m/s}^2$ ,  $K = 1,5 \text{ m/s}^2$ , traatharjaga töötamine:  $a_h = 6 \text{ m/s}^2$ ,  $K = 1,5 \text{ m/s}^2$ .

Selles juhendis toodud vibratsioonitaseme ja mürapäästu väärtused on mõõdetud standardset mootemeetodit kasutades ja neid saab kasutada elektriliste tööriistade omavaheliseks võrdlemiseks. Need sobivad ka vibratsioonitaseme ja mürapäästu esialgseks hindamiseks.

Toodud vibratsioonitaseme ja mürapäästu väärtused on iseloomulikud elektrilise tööriista põhiliste rakenduste korral. Kui aga elektrilist tööriista kasutatakse muudes rakendustes, muude vahetatavate tööriistadega või ebapiisavalt hooldades, võivad vibratsioonitaseme ja mürapäästu väärtused nendest erinevad olla. See võib kogu tööaja vibratsioonitaset ja mürapäästu tunduvalt suurendada.

Vibratsioonitaseme ja mürapäästu täpseks hindamiseks tuleb arvesse võtta ka aega, mil seade on välja lülitatud või mil seade on küll sisse lülitatud, kuid tegelikult tööle rakendamata. See võib kogu tööaja vibratsioonitaset ja mürapäästu tunduvalt vähendada.

Rakendage kasutaja kaitsmiseks vibratsiooni mõju eest täiendavaid kaitsemeetmeid, nagu näiteks: elektrilise tööriista ja vahetatavate tööriistade hooldus, kätesoojendus, töökorraldus.

## Paigaldamine

- **Enne mistahes tööde teostamist elektrilise tööriista kallal tõmmake pistik pistikupesast välja.**

### Lihvimistöörüistade vahetamine

SDS-kinnitusega (**12**) lihvspindlil (**1**) saate lihvimistöörüista lihtsalt ja mugavalt ilma lisatööriistu kasutamata vahetada. Kui elektriline tööriist on välja lülitatud, lukustab **Autolock-süsteem** lihvspindli. Paigalpusivale lihvspindlile on lihvimistöörüistu parem peale lükata ja maha tõmmata. Painduvaid rulle (**8**), lamellrulle (**9**) ja traatharju saab kinnitada otse lihvspindlile (**1**). Lihvhülsside (**11**) jaoks tuleb kõigepealt lükata kinnituspide (**10**) lihvspindlile (**1**). Seejärel saab lihvhülssi (**11**) kinnituspidele (**10**) peale keerata.

### Lihvimistöörüistade paigaldamine (vt jn A)

- Hoidke lihvimistöörüista nii, et SDS-kinnitusvedrud (**13**) oleks lihvspindlist (**1**) eemale suunatud.
- Lükake lihvimistöörüist pöörates lihvspindlile (**1**), kuni see kuuldavalt fikseerub.
- Kontrollige lukustuse tugevust lihvimistöörüista tõmmates.

### Lihvhülssi paigaldamine (vt jn B1 – B2)

- Hoidke kinnituspidet (**10**) nii, et SDS-kinnitusvedrud (**13**) oleks lihvspindlist (**1**) eemale suunatud.

- Lükake kinnituspide (10) pöörates lihvspindlile (1), kuni see kuuldavalt fikseerub.
- Kontrollige lukustuse tugevust kinnituspidet tõmmates.
- Keerake lihvhülss (11) kinnituspidemele (10), kuni kummilamellid on täielikult kaetud.

#### Lihvimistööriista eemaldamine (vt jooniseid C1 – C2)

- Vajutage lukustusest vabastamiseks SDS-nuppu (14) ja tõmmake lihvimistööriist lihvspindliilt (1) maha.

#### Tolmueemalduskate

**Märkus:** Kasutage traatharjadega töötamisel alati kaasasolevat tolmueemalduskatet.

#### Tolmueemalduskatte paigaldamine (vt jn D)

- Lükake kergelt takistust ületades tolmueemalduskate (2) lõpuni kahele kinnitussoonele (16) tööriista haaras (15).
- Pingutage klemmkruvi (4).

Tolmueemalduskate on nüüd kindlalt kinnitatud.

#### Tolmueemalduskatte reguleerimine (vt jn E)

- ▶ **Reguleerige tolmueemalduskate (2) nii, et tolmu ja sädemed ei lendaks kasutaja suunas.**

Tolmueemalduskate (2) saab lihvspindlit katta erinevate nurkade all. Selleks kasutatakse fikseerimissooni (17).

- Pöörake tolmueemalduskatet (2) pärast paigaldamist olenevalt tööst ja töödeldava detaili kujust.

Tolmueemalduskate fikseerub kolmes asendis.

#### Tolmu/saepuru äratõmme

Pliisisaldusega värvide, teatud puiduliikide, mineraalide ja metalli tolmu võib kahjustada tervist. Tolmuga kokkupuude ja tolmu sissehingamine võib põhjustada seadme kasutajal või läheduses viibival inimesel allergilisi reaktsioone ja/või hingamisteede haigusi.

Teatud tolmu, näiteks tamme- ja pöögitolmu, on vähkitekitava toimega, isearanis kombinatsioonis puidutöötlemisel kasutatavate lisaainetega (kromaadid, puidukaitsevahendid). Asbesti sisaldavat materjali tohivad töödelda üksnes vastava ala asjatundjad.

- Kasutage konkreetse materjali eemaldamiseks sobivat tolmuimejat.
- Tagage töökohas hea ventilatsioon.
- Soovitav on kasutada hingamisteede kaitsemaski filtriga P2.

Pidage kinni töödeldavate materjalide suhtes Teie riigis kehtivatest eeskirjadest.

- ▶ **Vältige tolmu kogunemist töökohta.** Tolmu võib kergesti süttida.

#### Tolmueemaldus välise seadmega (vt jn F)

- Ühendage imivoolik (18) sobiva imiadapteri (19) (läbimõõt 19 mm) abil tolmueemaldusotsakuga (3). Ühendage imivoolik tolmuimejaga (lisavarustus).

Ülevaate erinevate tolmuimejatega ühendamise võimalustest leiate selle juhendi lõpust.

Tolmuimeja peab töödeldava materjali tolmu imemiseks sobima.

Tervistkahjustava, kantserogeense ja kuiva tolmu eemaldamiseks kasutage eritolmuimejate.

#### Töötamine

- ▶ **Enne mistahes tööde teostamist elektrilise tööriista kallal tõmmake pistik pistikupesast välja.**
- ▶ **Töötamisel hoidke elektrit tööriista tugevasti kahe käega ja võtke stabiilne asend.** Elektriline tööriist püsib kahe käega hoides kindlamini käes.

#### Kasutuselevõtt

- ▶ **Pöörake tähelepanu võrgupinge!** Vooluallika pinge peab vastama elektrilise tööriista tüübisildil märgitud pingele.

#### Sisse-/väljalülitamine

- Elektrilise tööriista **kasutuselevõtuks** lükake sisse-/väljalülitit (6) ettepoole.
- Selleks et **fikseerida** sisse-/väljalülitit (6), suruge sisse-/väljalülitit (6) ettepoole, kuni see fikseerub.
- **Väljalülitamiseks** vabastage sisse-/väljalülitit (6) või kui see on fikseeritud, suruge sisse-/väljalülitit (6) tagaosa lühidalt alla ja vabastage seejärel.

- ▶ **Enne kasutamist kontrollige lihvimistarvikud üle.** Lihvimistarvik peab olema nõuetekohaselt paigaldatud ja saama vabalt pöörelda. Katsetage tööriista vähemalt 1 minuti jooksul tühikäigul. Ärge kasutage lihvimistarvikuid, mis on vigastada saanud, deformeerunud või vibreerivad. Vigastada saanud lihvimistarvikud võivad puruneda ja tekitada kehavigastusi.

#### Lihvimistööriista valik

Valige lihvimistööriist vastavalt töödeldava pinna kujule ja lihvitava materjalile. Sobitage teralisus soovitud materjali eemaldamisjõudlusega.

Kasutamine	Pinna kuju	Lihvimistööriist
Puidu lihvimine	Sirge	lihvhülss
Värvi eemaldamine (puidult)		Kooniline lihvhülss
		Lamellrull (60 mm)
	kumer	Painduv rull (60 mm / 15 mm)
	tugeva kontuuriga	Nailonhari
		Lamellrull (60 mm)
		Vahemikud (sooned, lamellid, punn/soon)
		Lamellrull (10 mm / 5 mm)
Puidule struktuuri andmine	sirge	Nailonhari
	kumer	
Värvi lihvimine (puidul)	sirge	Lihvhülss

Kasutamine	Pinna kuju	Lihvimistööriist
		Kooniline lihvhülss Lamellrull (60 mm)
Metalli (nt teras, alumiinium, messing) lihvimine	sirge	Lihvhülss Kooniline lihvhülss Lihvimisfliis Lamellrull (60 mm)
	kumer	Nailonhari Puhastusketas Messingist metallhari
Metalli puhastamine roostest	sirge	Puhastusketas
	kumer	Messingist metallhari
Metalli poleerimine / struktuuri andmine	sirge	Nailonhari
	kumer	Lihvimisfliis
Värvi eemaldamine (metallilt)	sirge	Nailonhari Puhastusketas

### Töösuunised

Jõudlus ja pinna kvaliteet olenevad peamiselt lihvimistöriistast, eelvalitud pöörlemiskiiruse astmest ja survest.

Ainult veatus seisundis lihvimistöriistad tagavad hea viimistlusjõudluse ega koorma elektrilist tööriista liigselt. Kasutage ainult originaalseid **Bosch**-lihvimistarvikuid.

### Pöörlemiskiiruse eelvalimine

Pöörlemiskiiruse eelvaliku seaderattaga (7) saate vajaliku pöörlemiskiiruse eelvalida ka töö ajal. Lõppasendini "6" jõudmisel fikseerub seaderatas kuuldavalt.

1 – 2 väike pöörlemiskiirus

3 – 4 keskmine pöörlemiskiirus

5 – 6 suur pöörlemiskiirus

Vajalik pöörlemiskiirus on olemas materjalist ja töötingimustest ja seda saab kindlaks teha praktilise katsega.

Järgnevas tabelis toodud andmed on soovituslikud.

Kasutamine	Teralisus (jämelihvimine/peenlihvimine)	Pöörlemiskiiruse aste
Värvitud pinna lihvimine	120/240	2/3
Värvi eemaldamine	80/-	5
pehme puit	80/240	5/6
kõva puit	80/240	5/6
spoon	120/240	2 – 4
alumiinium	80/240	4/5

Kasutamine	Teralisus (jämelihvimine/peenlihvimine)	Pöörlemiskiiruse aste
Terase lihvimine	80/240	3 – 5
Rooste eemaldamine teraselt	80/120	4 – 6
roostevaba teras	80/240	3 – 5
Kivi	80/240	5/6

Pärast pikemaajalist tööd väikesel pöörlemiskiirusel tuleks elektrilisel tööriistal lasta jahtumiseks töötada umbes 3 minutit tühikäigul maksimaalse pöörlemiskiirusega.

### Lihvimine

- Lülitage elektriline tööriist sisse, asetage see kogu lihvimispinnaga töödeldavale aluspinnale liigutage seda mõõduka survega mööda töödeldavat detaili.
- Lihvimistarvikute tööea pikendamiseks rakendage ühtlast survet. Surve ülemäärane suurendamine ei paranda lihvimisjõudlust, vaid suurendab elektrilise tööriista ja lihvimistöriista kulumist.
- Lihvimistöriista, millega on lihvitud metalli, ärge kasutage teiste materjalide lihvimiseks.

## Hooldus ja korrashoid

### Hooldus ja puhastus

- Enne mistahes tööde teostamist elektrilise tööriista kallal tõmmake pistik pistikupesast välja.
- Seadme laitmatu ja ohutu töö tagamiseks hoidke seade ja selle ventilatsioonivad puhtad.

Kui on vaja vahetada ühendusjuhet, laske seda ohutuskaalutlustel teha **Bosch**-il või **Bosch**-i elektriliste tööriistade volitatud klienditeenindusel.

### Müügijärgne teenindus ja kasutusala nõustamine

Klienditeeninduse töötajad vastavad teie küsimustele teie toote remondi ja hoolduse ning varuosade kohta. Joonised ja info varuosade kohta leiate ka veebisaidilt:

[www.bosch-pt.com](http://www.bosch-pt.com)

Boschi nõustajad on meeleldi abiks, kui teil on küsimusi toodete ja lisatarvikute kasutamise kohta.

Päringute esitamisel ja varuosade tellimisel teatage meile kindlasti toote tüübisildil olev 10-kohaline tootenumber.

### Eesti Vabariik

Teeninduskeskus

Tel.: (+372) 6549 575

Faks: (+372) 6549 576

E-posti: [service-pt@lv.bosch.com](mailto:service-pt@lv.bosch.com)

### Muud teeninduse aadressid leiate jaotisest:

[www.bosch-pt.com/serviceaddresses](http://www.bosch-pt.com/serviceaddresses)

## Kasutuskõlbatuks muutunud seadmete kāitlus

Elektriseadmed, lisatarvikud ja pakendid tuleks keskkonnasāastlikult ringlusse vōtta.



Ārge visake kasutusressursi ammendanud elektrilisi tōōriistu olmejāātmete hulka!

### Ūksnes EL liikmesriikidele:

Vastavalt Euroopa Parlamendi ja nōukogu direktiivile 2012/19/EL elektri- ja elektroonikaseadmete jāātmete kohta ning direktiivi ūlevōtvatele riiklikele ōigusaktidele tuleb kasutuskõlbatuks muutunud elektrilised tōōriistad eraldi kokku koguda ja keskkonnasāastlikult korduskasutada vōi ringlusse vōtta.

## Latviešu

## Drošības noteikumi

### Vispārēji drošības noteikumi elektroinstrumentiem

#### **⚠ BRĪDINĀ-JUMS**

Izlasiet visus drošības noteikumus un instrukcijas, aplūkojiet ilustrācijas un iepazīstieties ar specifikācijām, kas tiek piegādātas kopā ar šo elektroinstrumentu. Šeit sniegto drošības noteikumu un instrukciju neievērošana var izraisīt aizdegšanos un būt par cēloni elektriskajam triecienam vai nopietnam savainojumam.

Pēc izlasīšanas uzglabājiet šos noteikumus turpmākai izmantošanai.

Drošības noteikumos lietotais apzīmējums "elektroinstrumenti" attiecas gan uz Jūsu tikla elektroinstrumentiem (ar elektrokabeli), gan arī uz akumulatora elektroinstrumentiem (bez elektrokabeļa).

#### Drošība darba vietā

- ▶ **Uzturiet savu darba vietu tīru un labi apgaismotu.** Nekārtīgās un tumšās vietās var viegli notikt nelaimes gadījums.
- ▶ **Nedarbiniet elektroinstrumentus sprādzienbīstamā atmosfērā, piemēram, viegli uzliesmojošu šķidrums tuvumā un vietās ar paaugstinātu gāzu vai putekļu saturu gaisā.** Darba laikā elektroinstrumenti nedaudz dzirkstējo, un tas var izsaukt viegli degošu putekļu vai tvaiku aizdegšanos.
- ▶ **Darbinot elektroinstrumentu, neļaujiet bērniem un nepiederošām personām tuvoties darba vietai.** Citu personu klātbūtne var novērst uzmanību, kā rezultātā jūs varat zaudēt kontroli pār elektroinstrumentu.

#### Elektrodrošība

- ▶ **Elektroinstrumenta kontaktdakšai jābūt piemērotai elektrotīkla kontaktlīdzdai. Kontaktdakšas**

konstrukciju nedrīkst nekādā veidā mainīt. Nelietojiet kontaktdakšas adapterus, ja elektroinstrumenti caur kabeli tiek savienoti ar aizsargzēmējuma ķēdi.

Neizmainītas konstrukcijas kontaktdakša, kas piemērota kontaktlīdzdai, ļauj samazināt elektriskā trieciena saņemšanas risku.

- ▶ **Nepieļaujiet ķermeņa daļu saskaršanos ar saņemtiem priekšmetiem, piemēram, ar caurulēm, radiatoriem, plītiem vai ledusskapjiem.** Pieskaroties saņemtiem virsmām, pieaug risks saņemt elektrisko triecienu.
- ▶ **Nelietojiet elektroinstrumentu lietus laikā, neturiet to mitrumā.** Mitrumam iekļūstot elektroinstrumentā, pieaug risks saņemt elektrisko triecienu.
- ▶ **Nenoslogojiet kabeli. Neizmantojiet kabeli, lai elektroinstrumentu nestu, vilktu vai atvienotu no elektrotīkla kontaktlīdzdas. Sargājiet kabeli no karstuma, eļļas, asām malām un kustošām daļām.** Bojāts vai samezģojies elektrokabelis var būt par cēloni elektriskā trieciena saņemšanai.
- ▶ **Darbinot elektroinstrumentu ārpus telpām, izmantojiet tā pievienošanai vienīgi ārpustelpu lietošanai derīgus pagarinātājkabeļus.** Lietojot elektrokabeli, kas piemērots darbam ārpus telpām, samazinās elektriskā trieciena saņemšanas risks.
- ▶ **Ja elektroinstrumentu tomēr nepieciešams darbināt vietās ar paaugstinātu mitrumu, pievienojiet to elektrobarošanas ķēdēm, kas aizsargātas ar noplūdes strāvas aizsargreleju (RCD).** Lietojot noplūdes strāvas aizsargreleju, samazinās risks saņemt elektrisko triecienu.

#### Personiskā drošība

- ▶ **Strādājot ar elektroinstrumentu, saglabājiet paškontroli un rīkojieties saskaņā ar veselo saprātu. Pārtrauciet darbu, ja jūtaties noguris vai arī atrodaties narkotiku, alkohola vai medikamentu iespaidā.** Strādājot ar elektroinstrumentu, pat viens neuzmanības mirklis var būt par cēloni nopietnam savainojumam.
- ▶ **Lietojiet individuālo darba aizsargapriekojumu. Darba laikā vienmēr nēsājiet aizsargbrilles.** Individuālā darba aizsargapriekojuma (putekļu maskas, neslidošu apavu un aizsargķiveres vai ausu aizsargu) lietošana noteiktos apstākļos ļaus samazināt savainošanās risku.
- ▶ **Nepieļaujiet elektroinstrumenta patvaļīgu ieslēgšanos. Pirms elektroinstrumenta pievienošanas elektrotīklam, akumulatora ievietošanas vai izņemšanas, kā arī pirms elektroinstrumenta pārņemšanas pārliecinieties, ka tas ir izslēgts.** Pārnesot elektroinstrumentu, ja pirksts atrodas uz ieslēdzēja, kā arī pievienojot to elektrobarošanas avotam laikā, kad elektroinstrumenti ir ieslēgti, var viegli notikt nelaimes gadījums.
- ▶ **Pirms elektroinstrumenta ieslēgšanas izņemiet no tā regulējošos rīkus vai atslēgas.** Regulējošais rīks vai atslēga, kas ieslēgšanas brīdī atrodas elektroinstrumenta kustīgajās daļās, var radīt savainojumu.



konstrukcijai, nevienmērīgi griežas, ļoti stipri vibrē un var būt par cēloni kontroles zaudēšanai pār instrumentu.

- ▶ **Nelietojiet bojātus piederumus. Ik reizi pirms piederumu lietošanas pārbaudiet, vai tie nav bojāti, piemēram, vai abrazīvie diski nav atslāņojušies vai ieplaisājuši, vai slīpēšanas pamatnē nav vērojamas plaisas un nolietošanās vai stipra izdiluma pazīmes un vai stieplu suku veidojošās stieples nav vaļīgas vai atlūzušas. Ja elektroinstruments vai tā piederums ir kritis no zināma augstuma, pārbaudiet, vai tas nav bojāts, vai arī iestipriniet instrumentā nebojātu piederumu. Pēc piederuma apskates un iestiprināšanas ļaujiet elektroinstrumentam darboties ar maksimālo griešanās ātrumu vienu minūti ilgi, stāvot vietā, ko nešķerso rotējošā piederuma rotācijas plakne, un nodrošinot, lai arī tuvumā esošās personas atrastos šādā vietā. Bojātie piederumi šādas pārbaudes laikā parasti salūzt.**
- ▶ **Nēsājiet individuālos darba aizsardzības līdzekļus. Atkarībā no veicamā darba rakstura, lietojiet sejas aizsargu, noslēdzošās aizsargbrilles vai parastās aizsargbrilles. Lai aizsargātos no prom lidojošajām sīkajām abrazīva vai apstrādājamā materiāla daļiņām, pēc vajadzības lietojiet putekļu aizsargmasku, ausu aizsargus, aizsargcimdus un īpašu priekšautu.** Acu aizsarglīdzekļiem jāspēj pasargāt lietotāja acis no lidojošajiem svešķermeņiem, kas dažkārt rodas darba gaitā. Putekļu aizsargmaskai vai respiratoram jāspēj pasargāt lietotāja elpošanas ceļi no daļiņām, kas veidojas darba laikā. Ilgstoši atrodoties stipra trokšņa iespaidā, var rasties paliekoši dzirdes traucējumi.
- ▶ **Sekojiet, lai citas tuvumā esošās personas atrastos drošā attālumā no darba vietas. Ikvienam, kas atrodas darba vietas tuvumā, jālieto individuālie darba aizsardzības līdzekļi.** Apstrādājamā priekšmeta atlūzas vai salūzuša piederuma daļas var lidot ar ievērojamu ātrumu un nodarīt kaitējumu cilvēku veselībai arī ievērojamā attālumā no darba vietas.
- ▶ **Nenovietojiet elektroinstrumentu, pirms tajā iestiprinātais piederums nav pilnīgi apstājies.** Rotējošais piederums var skart balsta virsmu un iekerties tajā, kā rezultātā elektroinstruments var kļūt nevadāms.
- ▶ **Nedarbiniet elektroinstrumentu laikā, kad tas tiek pārvietots.** Lietotāja apģērbs var nejauši saskarties ar rotējošo piederumu un iekerties tajā, izraisot piederuma saskaršanos ar kādu no lietotāja ķermeņa daļām.
- ▶ **Regulāri tīriet elektroinstrumenta ventilācijas atveres.** Motora ventilators ievēl putekļus instrumenta korpusā, kur tie uzkrājas, bet liela metāla putekļu daudzuma uzkrāšanās var kļūt par cēloni elektrotraumai.
- ▶ **Nedarbiniet elektroinstrumentu ugunsdrošu materiālu tuvumā.** Lidojošās dzirksteles var aizdedzināt šādus materiālus.
- ▶ **Nelietojiet piederumus, kam nepieciešams pievadīt dzesējošo šķidrums.** Ūdens vai citu šķidro dzesēšanas līdzekļu izmantošana var izraisīt elektrisko triecienu vai pat lietotāja bojāeju.
- ▶ **Netuviniet rotējošu piederumu elektrokabelim.** Zūdot kontrolei pār elektroinstrumentu, piederums var pārgriezt elektrokabeli vai iekerties tajā, kā rezultātā kāda no lietotāja ķermeņa daļām var saskarties ar rotējošo piederumu.

#### Īpašie drošības noteikumi, veicot apstrādi ar stieplu suku

- ▶ **Atcerieties, ka stieples var izkrist no sukas un lidot prom arī parastās apstrādes laikā. Nepārslodojiet stieples, pārāk stipri noslogojot suku** Atlūzušās stieples var viegli izkļūt cauri apģērbam un iespieties ādā.
- ▶ **Ja, veicot apstrādi ar stieplu suku, tiek ieteikts izmantot aizsargpārsegu, nepieļaujiet kausveida vai diskveida stieplu sukās saskaršanos ar aizsargpārsegu.** Kausveida un diskveida stieplu sukās darba slodzes un centrālās spēka iespaidā var izplesties, palielinoties to diametram.

#### Papildu drošības noteikumi



#### Nēsājiet aizsargbrilles.

- ▶ **Lietojiet aizsargcimdus.**
- ▶ **Ja elektroapgāde ir pārtraukta, piemēram, elektroapgāde ir traucēta vai instruments ir atvienots no elektrotīkla, izslēdziet elektroinstrumentu.** Tādējādi var novērst, ka elektroinstruments nekontrolēti ieslēdzas atkārtoti.
- ▶ **Lietojiet elektroinstrumentu tikai sausajai slīpēšanai.** Mitrumam iekļūstot elektroinstrumentā, pieaug risks saņemt elektrisko triecienu.
- ▶ **Kontaktējiet elektroinstrumentu ar apstrādājamo priekšmetu tikai tad, ja tas ir ieslēgts, un izslēdziet elektroinstrumentu, pirms tas tiek pacelts no apstrādājamā priekšmeta.** Pretējā gadījumā elektroinstruments var pēkšņi pārvietoties.
- ▶ **Nepieskarieties pie slīpēšanas instrumenta, kamēr tas darbojas.** Pastāv savainojumu risks.
- ▶ **Sekojiet, lai lidojošās dzirksteles neapdraudētu tuvumā esošos cilvēkus. Aizvāciet viegli degošos materiālus, kas atrodas darba vietas tuvumā.** Slīpējot metālu, veidojas lidojošas dzirksteles.
- ▶ **Nelietojiet nodilušas, ieplisušas un stipri piesārņotas slīplentes.** Bojātas slīplentes var plīst, tikt nometas un kādu savainot.
- ▶ **Regulāri tīriet sava elektroinstrumenta ventilācijas atveres.** Dzinēju ventilējošā gaisa plūsma ievēl putekļus instrumenta korpusā, bet liela metāla putekļu daudzuma uzkrāšanās var būt par cēloni elektrotraumai.
- ▶ **Nostipriniet apstrādājamo priekšmetu.** Iestiprinot apstrādājamo priekšmetu skrūvspilēs vai citā stiprinājuma ierīcē, strādāt ir drošāk, nekā tad, ja tas tiek turēts ar rokām.
- ▶ **Pirms elektroinstrumenta novietošanas nogaidiet, līdz tas ir pilnīgi apstājies.** Kustībā esošs darbinstruments

var iestrēgt, izsaucot kontroles zaudēšanu pār elektroinstrumentu.

► **Uzmanību, aizdegšanās briesmas! Nepieļaujiet slīpēšanas putekļu un slīpmašīnas pārkaršanu. Darba pārtraukumu laikā vienmēr iztukšojiet putekļu tvertni.**

Putekļu maisiņā, mikrofiltru konteinerī, papīra maisiņā (kā arī filtrējošajā maisiņā vai vakuumsūcēja filtrā) uzkrājušies smalkie slīpēšanas putekļi zināmos apstākļos var paši no sevis aizdegties, piemēram, saskaroties ar metāla slīpēšanas laikā lidojošajām dzirksteļiem. Īpaša bīstamība pastāv tad, ja smalkie slīpēšanas putekļi tiek sajaukti ar lakas vai krāsas paliekām, kā arī ar citām ķīmiskajām vielām, un slīpēšanas putekļi ilgāka darba laikā sakarst.

## Izstrādājuma un tā funkciju apraksts



**Izlasiet drošības noteikumus un norādījumus lietošanai.** Drošības noteikumu un norādījumu neievērošana var izraisīt aizdegšanos un būt par cēloni elektriskajam triecienam vai nopietnam savainojumam.

Nemiet vērā attēlus lietošanas pamācības sākuma daļā.

### Paredzētais lietojums

Ar elektroinstrumentu ir paredzēts slīpēt un apstrādāt ar suku koka, plastmasas, metāla, pildmateriālu (piemēram, ģipša), kā arī lakotas virsmas, neizmantojot ūdeni. Tas ir īpaši piemērots, lai slīpētu nelīdzenas virsmas.

### Attēlotās sastāvdaļas

Attēloto sastāvdaļu numerācija atbilst numuriem elektroinstrumenta attēlā, kas sniegts ilustratīvajā lappusē.

- (1) Slīpmašīnas darbvārpsta
- (2) Putekļu uzsūkšanas pārsegs
- (3) Uzsūkšanas īscaurule
- (4) Putekļu uzsūkšanas pārsega stiprinājuma skrūve
- (5) Rokturis (ar izolētu noturvirsmu)
- (6) Ieslēdzējs/izslēdzējs
- (7) Griešanās ātruma regulēšanas pirkstrats
- (8) Lokanais rullītis
- (9) Loksnīšu rullīši
- (10) Slīpēšanas aptveres stiprinājuma kāts<sup>a)</sup>
- (11) Slīpēšanas aptvere<sup>a)</sup>
- (12) SDS stiprinājums
- (13) SDS stiprinājuma atspere
- (14) Slīpēšanas darbinstrumenta atbloķēšanas SDS poga
- (15) Instrumenta roka
- (16) Putekļu uzsūkšanas pārsega stiprinājuma grope
- (17) Fiksējošā grope
- (18) Uzsūkšanas šļūtene<sup>a)</sup>

### (19) Uzsūkšanas adapteris (Ø 19 mm)<sup>a)</sup>

- a) Šeit attēlotie vai aprakstītie piederumi neietilpst standarta piegādes komplektā. Pilns pārskats par izstrādājuma piederumiem ir sniegts mūsu piederumu katalogā.

### Tehniskie dati

Slīpēšanas rullītis	Texoro	
Izstrādājuma numurs		<b>3 603 CB5 1..</b>
Griešanās ātruma regulēšana		●
Nominālā ieejas jauda	W	250
Brīvgaitas griešanās ātrums $n_0$	$\text{min}^{-1}$	1600–3000
Svars atbilstīgi EPTA- Procedure 01:2014	kg	1,3
Elektroaizsardzības klase		□ / II

Parametri ir sniegti nominālajam spriegumam [U] 230 V. Elektroinstrumentiem, kas paredzēti zemākam spriegumam vai ir modificēti atbilstoši nacionālajiem standartiem, šie parametri var atšķirties.

### Informācija par troksni un vibrāciju

Trokšņa emisijas vērtības ir noteiktas atbilstīgi standartam **EN 62841-2-4**.

Elektroinstrumenta tipiskās A-izsvartās trokšņa emisijas vērtības: skaņas spiediena līmenis – **79 dB(A)**, savukārt akustiskās jaudas līmenis – **90 dB(A)**. Mērījuma nenoteiktība **K = 3 dB**.

### Lietojiet dzirdes aizsarglīdzekļus!

Kopējā vibrācija vērtība  $a_h$  (vektoru summa trijos virzienos) un mērījuma nenoteiktība  $K$  ir noteiktas atbilstīgi standartam **EN 62841-2-4**, kā ir norādīts tālāk.

Slīpēšana ar slīpēšanas aptverī:  $a_h = 3,5 \text{ m/s}^2$ ,  $K = 1,5 \text{ m/s}^2$

Slīpēšana ar loksnīšu rullīti (60 mm):  $a_h = 2,5 \text{ m/s}^2$ ,

$K = 1,5 \text{ m/s}^2$

Slīpēšana ar loksnīšu rullīti (10 mm):  $a_h = 3 \text{ m/s}^2$ ,

$K = 1,5 \text{ m/s}^2$

Darbības ar stieples suku:  $a_h = 6 \text{ m/s}^2$ ,  $K = 1,5 \text{ m/s}^2$ .

Šajā pamācībā norādītais vibrācijas līmenis un instrumenta radītā trokšņa vērtība ir izmērīta atbilstoši standartā noteiktajai procedūrai un var tikt izmantota elektroinstrumentu savstarpējai salīdzināšanai. To var izmantot arī vibrācijas un trokšņa radītās papildu slodzes iepriekšējai novērtēšanai.

Šeit norādītais svārstību līmenis un instrumenta radītā trokšņa vērtība ir attiecināma uz elektroinstrumenta galvenajiem pielietojuma veidiem. Ja elektroinstruments tiek lietots netipiskiem mērķiem, kopā ar netipiskiem darbinstrumentiem vai nav vajadzīgajā veidā apkalpots, tā svārstību līmenis un radītā trokšņa vērtība var atšķirties no šeit norādītajām vērtībām. Tas var ievērojami palielināt svārstību un trokšņa radīto papildu slodzi kopējam darba laika posmam.

Lai precīzi izvērtētu svārstību un trokšņa radīto papildu slodzi zināmam darba laika posmam, jāņem vērā arī laiks, kad elektroinstruments ir izslēgts vai arī darbojas, taču faktiski netiek izmantots paredzētā darba veikšanai. Tas var



ievērojami samazināt svārstību un trokšņa radīto papildu slodzi kopējam darba laika posmam.

Veiciet papildu pasākumus, lai pasargātu strādājošo personu no vibrācijas kaitīgās iedarbības, piemēram, savlaicīgi veiciet elektroinstrumenta un darbinstrumentu apkalpošanu, uzturiet rokas siltas un pareizi plānojiet darbu.

## Montāža

- **Pirms elektroinstrumenta apkopes vai apkalpošanas izvelciet tā elektrokabeļa kontaktdakšu no barojošā elektrotīkla kontaktlīdždas.**

### Slīpēšanas darbinstrumenta nomaiņa

Ar slīpēšanas darbvārpstas (1) SDS stiprinājumu (12) slīpēšanas darbinstrumentu var viegli un ērti nomainīt, neizmantojot papildu instrumentus.

Ja elektroinstrumenti ir izslēgti, **automātiskās fiksēšanas sistēma** fiksē slīpēšanas darbvārpstu. Ja slīpēšanas darbvārpsta nekustas, slīpēšanas darbinstrumentu ir vieglāk uz tās uzbīdīt un no tās novilkt.

Lokanos rullīšus (8), loksnīšu rullīšus (9) un stieples suku var uzlikt tieši uz slīpēšanas darbvārpstas (1).

Lai uzliktu slīpēšanas aptveri (11), vispirms uz slīpēšanas darbvārpstas (1) ir jāuzliek stiprinājuma kāts (10). Pēc tam slīpēšanas aptveri (11) var uzskrūvēt uz stiprinājuma kāta (10).

### Slīpēšanas darbinstrumenta montāža (skatīt attēlu A)

- Turiet slīpēšanas darbinstrumentu tā, ka SDS stiprinājuma atsperes (13) ir vērstas prom no slīpēšanas darbvārpstas (1).
- Grozot uzbīdiet slīpēšanas darbinstrumentu uz slīpēšanas darbvārpstas (1) tā, ka instruments dzirdami fiksējas.
- Pārbaudiet slīpēšanas darbinstrumenta fiksāciju, to pavelkot.

### Slīpēšanas aptveres montāža (skatīt attēlu B1 – B2)

- Turiet stiprinājuma kātu (10) tā, ka SDS stiprinājuma atsperes (13) ir vērstas prom no slīpēšanas darbvārpstas (1).
- Grozot uzbīdiet stiprinājuma kātu (10) uz slīpēšanas darbvārpstas (1) tā, ka kāts dzirdami fiksējas.
- Pārbaudiet stiprinājuma kāta fiksāciju, to pavelkot.
- Uzskrūvējiet slīpēšanas aptveri (11) uz stiprinājuma kāta (10) tā, ka gumijas loksnītes ir pilnībā nosegtas.

### Slīpēšanas darbinstrumenta demontāža (skatīt attēlu C1 – C2)

- Lai atbloķētu, nospiediet SDS pogu (14), tad novelciet slīpēšanas darbinstrumentu no slīpēšanas darbvārpstas (1).

## Putekļu uzsūkšanas pārsegs

**Norāde:** kad strādājat ar stieples suku, vienmēr izmantojiet komplektācijā iekļauto putekļu uzsūkšanas pārsegu.

### Putekļu uzsūkšanas pārsega montāža (skatīt attēlu D)

- Pārvarot nelielu pretestību, līdz atdurei iebīdiet putekļu uzsūkšanas pārsegu (2) abās instrumenta rokas (15) stiprinājuma gropēs (16).
- Pievelciet stiprinājuma skrūvi (4).

Tādējādi putekļu uzsūkšanas pārsegs ir stingri montēts uz instrumenta rokas.

### Putekļu uzsūkšanas pārsega regulēšana (skatīt attēlu E)

- **Regulējiet putekļu uzsūkšanas pārsegu (2) tā, ka lietotāja virzienā nelido ne putekļi, ne dzirksteles.**

Putekļu uzsūkšanas pārsegs (2) var nosegt slīpēšanas darbvārpstu dažādos leņķos. Lai to panāktu, izmantojiet fiksējošās gropes (17).

- Pēc montāžas sagrieziet putekļu uzsūkšanas pārsegu (2) atbilstīgi darba veidam un apstrādājamā priekšmeta formai.

Putekļu uzsūkšanas pārsegu var fiksēt trijos dažādos stāvokļos.

## Putekļu un skaidu uzsūkšana

Dažu materiālu, piemēram, svīnu saturošu krāsu, dažu koksnes šķirņu, minerālu un metālu putekļi var būt kaitīgi veselībai. Pieskaršanās šādiem putekļiem vai to ieelpošana var izraisīt alerģiskas reakcijas vai elpošanas ceļu saslimšanu elektroinstrumenta lietotājam vai darba vietai tuvumā esošajām personām.

Atsevišķu materiālu putekļi, piemēram, putekļi, kas rodas, zāģējot ozola vai dižskābarža koksni, var izraisīt vēzi, īpaši tad, ja koksne iepriekš ir tikusi ķīmiski apstrādāta (ar hromātu vai koksnes aizsardzības līdzekļiem). Azbestu saturošus materiālus drīkst apstrādāt vienīgi personas ar īpašām profesionālām iemaņām.

- Pielietojiet apstrādājamajam materiālam vispiemērotāko putekļu uzsūkšanas metodi.
- Darba vietai jābūt labi ventilējamai.
- Darba laikā ieteicams izmantot masku elpošanas ceļu aizsardzībai ar filtrēšanas klasi P2.

Ievērojiet jūsu valstī spēkā esošos priekšrakstus, kas attiecas uz apstrādājamo materiālu.

- **Nepieļaujiet putekļu uzkrāšanos darba vietā.** Putekļi var viegli aizdegties.

### Putekļu uzsūkšana ar ārējo vakuumsūcēju (skatīt attēlu F)

- Uzspraudiet uzsūkšanas šļūteni (18) ar piemērotu uzsūkšanas adapteri (19) (diametrs: 19 mm) uz uzsūkšanas īscaurules (3). Savienojiet uzsūkšanas šļūteni ar putekļsūcēju (piederums).

Pārskats par savienojumu ar dažādiem putekļsūcējiem ir sniegts šīs pamācības beigās.

Putekļsūcējam jābūt piemērotam, lai sūktu apstrādājamā materiāla putekļus.

Veselībai īpaši kaitīgus, kancerogēnus vai sausus putekļus uzsūciet ar speciālu vakuumsūcēju.

## Lietošana

- ▶ **Pirms elektroinstrumenta apkopes vai apkalpošanas izvelciet tā elektrokabeļa kontaktdakšu no barojošā elektrotīkla kontaktligzdas.**
- ▶ **Darba laikā stingri turiet elektroinstrumentu ar abām rokām un iņemiet stabilu ķermeņa stāvokli.**  
Elektroinstrumentu ir drošāk vadīt ar abām rokām.

### Lietošanas sākšana

- ▶ **Nodrošiniet pareiza elektrotīkla sprieguma padevi!**  
Elektrobarošanas avota spriegumam jāatbilst vērtībai, kas ir norādīta uz elektroinstrumenta marķējuma plāksnītes.

### Ieslēgšana/izslēgšana

- Lai **ieslēgtu** elektroinstrumentu, pabīdīet ieslēdzēju/izslēdzēju **(6)** uz priekšu.
- Lai **fiksētu** ieslēdzēju/izslēdzēju **(6)**, nospīdīet ieslēdzēja/izslēdzēja **(6)** priekšdaļu tā, ka tas fiksējas.
- Lai **izslēgtu** elektroinstrumentu, atlaidīet ieslēdzēju/izslēdzēju **(6)**; ja ieslēdzējs/izslēdzējs **(6)** ir fiksēts, paspīdīet tā aizmugurējo daļu uz leju un atlaidīet.
- ▶ **Ik reizi pirms lietošanas pārbaudiet slīpēšanas darbinstrumentu. Slīpēšanas darbinstrumentam jābūt pareizi iestiprinātam un jāspēj brīvi griezties. Veiciet slīpēšanas darbinstrumenta pārbaudi, to vismaz 1 minūti ilgi darbinot bez slodzes. Nelietojiet bojātus, neapļūsus vai vibrējošus slīpēšanas darbinstrumentus.**  
Bojāti slīpēšanas darbinstrumenti var salūzt un radīt savainojumus.

### Slīpēšanas darbinstrumenta izvēle

Izvēlieties slīpēšanas darbinstrumentu, kas atbilst apstrādājamās virsmas formai un slīpējamā materiāla īpašībām. Gaudainību izvēlieties atbilstīgi vēlamajam materiāla slīpēšanas ātrumam.

Lietojums	Virsmas forma	Slīpēšanas darbinstruments
Koksnes slīpēšana	taisna	Slīpēšanas aptvere
Lakas noņemšana (koksne)		Slīpēšanas aptvere, koniska
		Loksnišu rullītis (60 mm)
	ieliekta	Lokanais rullītis (60 mm/15 mm)
	izteiktas kontūras	Neilona suka
		Loksnišu rullītis (60 mm)
	Starpas (rievas, žalūzijas, gropes un izcīļņa savienojumi)	Loksnišu rullītis (10 mm/5 mm)
Koksnes strukturēšana	taisna	Neilona suka
	ieliekta	

Lietojums	Virsmas forma	Slīpēšanas darbinstruments
Lakas noslīpēšana (koksne)	taisna	Slīpēšanas aptvere Slīpēšanas aptvere, koniska Loksnišu rullītis (60 mm)
Metāla (piemēram, tērauda, alumīnija, misiņa) slīpēšana	taisna	Slīpēšanas aptvere Slīpēšanas aptvere, koniska Slīpēšanas fliss Loksnišu rullītis (60 mm)
	ieliekta	Neilona suka Tīrīšanas disks Metāla suka ar misiņa pārklājumu
Metāla attīrīšana no rūsas	taisna	Tīrīšanas disks
	ieliekta	Metāla suka ar misiņa pārklājumu
Metāla pulēšana/strukturēšana	taisna	Neilona suka
	ieliekta	Slīpēšanas fliss
Lakas noņemšana (metāls)	taisna	Neilona suka Tīrīšanas disks

### Norādījumi par darbu

Materiāla slīpēšanas ātrumu un slīpētās virsmas kvalitāti nosaka galvenokārt slīpēšanas darbinstrumenta izvēle, izvēlētā griešanās ātruma pakāpe un spiediens uz slīpējamu virsmu.

Vienīgi ar nevainojamas kvalitātes slīpēšanas darbinstrumentu var nodrošināt augstu slīpēšanas ātrumu, vienlaikus saudzējot elektroinstrumentu.

Lietojiet oriģinālos **Bosch** slīpēšanas piederumus.

#### Griešanās ātruma izvēle

Ar griešanās ātruma regulēšanas pirkstratu **(7)** vajadzīgo griešanās ātrumu var iestatīt arī darbības laikā. Galīgajā regulēšanas pozīcijā "6" pirkstrats dzirdami fiksējas.

- 1 - 2: neliels griešanās ātrums
- 3 - 4: vidēji liels griešanās ātrums
- 5 - 6: liels griešanās ātrums

Vajadzīgais griešanās ātrums ir atkarīgs no materiāla īpašībām un apstrādes apstākļiem, un to var noteikt praktiskos izmēģinājumos.

Tālāk sniegtajā tabulā ir norādītas ieteicamās vērtības.

Lietojums	Gaudainība (rupjā slīpēšana/smalkā slīpēšana)	Griešanās ātruma pakāpe
Lakas noslīpēšana	120/240	2/3

Lietojums	Graudainība (rupjā slīpēšana/smalkā slīpēšana)	Griešanās ātruma pakāpe
Lakas noņemšana	80/-	5
Skujkoku koksne	80/240	5/6
Lapkoku koksne	80/240	5/6
Finieris	120/240	2 - 4
Alumīnijs	80/240	4/5
Tērauda slīpēšana	80/240	3 - 5
Tērauda attīrīšana no rūsas	80/120	4 - 6
Nerūsējošais tērauds	80/240	3 - 5
Akmens	80/240	5/6

Ja elektroinstrumentu ir ilgstoši darbināts ar nelielu griešanās ātrumu, tas ir aptuveni 3 minūtes jāatdzesē, darbinot brīvgaitā ar maksimālo griešanās ātrumu.

### Slīpēšana

- Ieslēdziet elektroinstrumentu, uzlieciet to ar visu slīpēšanas virsmas laukumu uz apstrādājamās virsmas un pārvietojiet pa apstrādājamo priekšmetu ar mērenu spiedienu.
- Lai palielinātu slīpēšanas darbinstrumentu kalpošanas laiku, slīpēšanas laikā uzturiet vienmērīgu spiedienu uz apstrādājamo virsmu. Pārmērīgs spiediens uz apstrādājamo virsmu nevis nodrošina lielāku slīpēšanas jaudu, bet gan izraisa elektroinstrumenta un slīpēšanas darbinstrumenta pastiprinātu nodilumu.
- Ja slīpēšanas darbinstruments ir izmantots, lai slīpētu metālu, nelietojiet to, lai apstrādātu citus materiālus.

## Apkalpošana un apkope

### Apkalpošana un tīrīšana

- ▶ **Pirms elektroinstrumenta apkopes vai apkalpošanas izvelciet tā elektrokabeļa kontaktdakšu no barojošā elektrotīkla kontaktligzdas.**
- ▶ **Lai elektroinstrumentu darbotos droši un bez atteikumiem, regulāri tīriet tā korpusu un ventilācijas atveres.**

Ja nepieciešams nomainīt instrumenta elektrokabeli, tas jāveic firmas **Bosch** elektroinstrumentu servisa centrā vai pilnvarotā **Bosch** elektroinstrumentu remonta darbnīcā, jo tikai tā ir iespējams saglabāt vajadzīgo darba drošības līmeni.

### Klientu apkalpošanas dienests un konsultācijas par lietošanu

Klientu apkalpošanas dienests atbildēs uz Jūsu jautājumiem par izstrādājumu remontu un apkalpošanu, kā arī par to rezerves daļām. Kopsalikuma attēlus un informāciju par rezerves daļām Jūs varat atrast interneta vietnē:

[www.bosch-pt.com](http://www.bosch-pt.com)

Bosch konsultantu grupa palīdzēs Jums vislabākajā veidā

rast atbildes uz jautājumiem par mūsu izstrādājumiem un to piederumiem.

Pieprasot konsultācijas un pasūtīt rezerves daļas, noteikti paziņojiet 10 zīmju izstrādājuma numuru, kas norādīts uz izstrādājuma marķējuma plāksnītes.

### Latvijas Republika

Robert Bosch SIA  
Bosch elektroinstrumentu servisa centrs  
Mūkusalas ielā 97  
LV-1004 Rīga  
Tālr.: 67146262  
Telefakss: 67146263  
E-pasts: [service-pt@lv.bosch.com](mailto:service-pt@lv.bosch.com)

### Papildu klientu apkalpošanas dienesta adreses skatiet šeit:

[www.bosch-pt.com/serviceaddresses](http://www.bosch-pt.com/serviceaddresses)

### Atbrīvošanās no nolietotajiem izstrādājumiem

Nolietotie elektroinstrumenti, to piederumi un iesaiņojuma materiāli jāpakļauj otrreizējai pārstrādei apkārtējai videi nekaitīgā veidā.



Neizmetiet elektroinstrumentu sadzīves atkritumu tvērtne!

### Tikai EK valstīm.

Saskaņā ar Eiropas Savienības direktīvu 2012/19/ES par nolietotajām elektriskajām un elektroniskajām ierīcēm un šīs direktīvas atspoguļojumiem nacionālajā likumdošanā, lietošanai nederīgie elektroinstrumenti jāsavāc atsevišķi un jānogādā otrreizējai pārstrādei apkārtējai videi nekaitīgā veidā.

## Lietuvių k.

## Saugos nuorodos

### Bendrosios saugos nuorodos dirbantiems su elektriniais įrankiais

**ĮSPĖJIMAS** Perskaitykite visus su šiuo elektriniu įrankiu pateikiamus saugos įspėjimus, instrukcijas, peržiūrėkite iliustracijas ir specifikacijas. Jei nepaisysite visų žemiau pateiktų instrukcijų, galite patirti elektros smūgį, sukelti gaisrą ir sunkiai susižaloti arba sužaloti kitus asmenis.

### Įsaugokite šias saugos nuorodas ir reikalavimus, kad ir ateityje galėtumėte jais pasinaudoti.

Toliau pateiktame tekste vartojama sąvoka „Elektrinis įrankis“ apibūdina įrankius, maitinamus iš elektros tinklo (su maitinimo laidu), ir akumuliatorinius įrankius (be maitinimo laido).

### Darbo vietos saugumas

- ▶ **Darbo vieta turi būti švari ir gerai apšviesta.** Netvarkinga arba blogai apšviesta darbo vieta gali tapti nelaimingų atsitikimų priežastimi.
- ▶ **Nedirbkite su elektriniu įrankiu aplinkoje, kurioje yra degių skysčių, dujų ar dulkių.** Elektriniai įrankiai gali kibirkščiuoti, o nuo kibirkščių dulkės arba susikaupę garai gali užsidegti.
- ▶ **Dirbdami su elektriniu įrankiu neleiskite šalia būti vaikams ir pašaliniam asmeniui.** Nukreipę dėmesį į kitus asmenis galite nebesuvaldyti prietaiso.

### Elektrosauga

- ▶ **Elektrinio įrankio maitinimo laido kištukas turi atitikti tinklo kištukinio lizdo tipą.** Kištuko jokiū būdu negalima modifikuoti. Nenaudokite kištuko adapterių su įžemintais elektriniais įrankiais. Originalūs kištukai, tiksliai tinkantys elektros tinklo kištukiniam lizdui, sumažina elektros smūgio pavojų.
- ▶ **Saugokitės, kad neprisiliestumėte prie įžemintų paviršių, pvz., vamzdžių, šildytuvų, viryklių ar šaldytuvų.** Kai jūsų kūnas yra įžemintas, padidėja elektros smūgio rizika.
- ▶ **Saugokite elektrinį įrankį nuo lietaus ir drėgmės.** Jei į elektrinį įrankį patenka vandens, padidėja elektros smūgio rizika.
- ▶ **Nenaudokite maitinimo laido ne pagal paskirtį.** Neneškite elektrinio įrankio paėmę už laido, nekabinkite ant laido, netraukite už jo, jei norite iš kištukinio lizdo ištraukti kištuką. Laidą patieskite taip, kad jo neveiktų karštis, jis neišsitemptų alyva ir jo nepažeistų aštrios detalės ar judančios prietaiso dalys. Pažeisti arba susipynę laidai gali tapti elektros smūgio priežastimi.
- ▶ **Jei su elektriniu įrankiu dirbate lauke, naudokite tik tokius ilginamuosius laidus, kurie tinka ir lauko darbams.** Naudojant lauko darbams pritaikytus ilginamuosius laidus, sumažėja elektros smūgio pavojus.
- ▶ **Jei su elektriniu įrankiu neišvengiamai reikia dirbti drėgnoje aplinkoje, naudokite nuotėkio srovės saugiklį.** Dirbant su nuotėkio srovės saugikliu sumažėja elektros smūgio pavojus.

### Žmonių sauga

- ▶ **Būkite atidūs, sutelkite dėmesį į tai, ką darote, ir dirbdami su elektriniu įrankiu vadovaukitės sveiku protu.** Nedirbkite su elektriniu įrankiu, jei esate pavargę arba vartojote narkotikų, alkoholio ar medikamentų. Akimirksniu neatidumas dirbant su elektriniu įrankiu gali tapti sunkių sužalojimų priežastimi.
- ▶ **Visada dirbkite su asmens apsaugos priemonėmis.** Būtinai dėvėkite apsauginius akinius. Naudojant asmens apsaugos priemones, pvz., respiratorių ar apsauginę kaukę, neslystančius batus, apsauginį šalną, klausos apsaugos priemones ir kt., rekomenduojamas atitinkamai pagal naudojamą elektrinį įrankį, sumažėja rizika susižeisti.

- ▶ **Saugokitės, kad elektrinio įrankio neįjungtumėte atsitiktinai.** Prieš prijungdami elektrinį įrankį prie elektros tinklo ir (arba) akumulatoriaus, prieš pakeldami ar nešdami išitinkinkite, kad jis yra išjungtas. Jeigu nešdami elektrinį įrankį pirštą laikysite ant jungiklio arba prietaisą įjungsite į elektros tinklą, kai jungiklis yra įjungtas, gali įvykti nelaimingas atsitikimas.
- ▶ **Prieš įjungdami elektrinį įrankį pašalinkite reguliavimo įrankius arba veržlinius raktus.** Besisukantčioje prietaiso dalyje esantis įrankis ar raktas gali sužaloti.
- ▶ **Stenkitės, kad kūnas visada būtų normalioje padėtyje.** Dirbdami stovėkite saugiai ir visada išlaikykite pusiausvyrą. Tvirtai stovėdami ir gerai išlaikydami pusiausvyrą galėsite geriau kontroliuoti elektrinį įrankį netikėtose situacijose.
- ▶ **Dėvėkite tinkamą aprangą. Nedėvėkite plačių drabužių ir papuošalų.** Saugokite plaukus ir drabužius nuo besisukančių elektrinio įrankio dalių. Laisvus drabužius, papuošalus bei ilgus plaukus gali įtraukti besisukančios dalys.
- ▶ **Jei yra numatyta galimybė prijungti dulkių nusiurbimo ar surinkimo įrenginius, visada išitinkinkite, ar jie yra prijungti ir ar tinkamai naudojami.** Naudojant dulkių nusiurbimo įrenginius sumažėja kenksmingas dulkių poveikis.
- ▶ **Dažnai naudodami įrankį ir gerai su juo susipažinę pernelg neatpalaiduokite ir nepradėkite nepaisyti įrankio saugos principų.** Neatidus veiksmas gali sukelti sunkią traumą per sekundės dalį.

### Rūpestinga elektrinių įrankių priežiūra ir naudojimas

- ▶ **Neperkraukite elektrinio įrankio.** Naudokite jūsų darbui tinkamą elektrinį įrankį. Su tinkamu elektriniu įrankiu jūs dirbsite geriau ir saugiau, jei neviršysite nurodyto galingumo.
- ▶ **Nenaudokite elektrinio įrankio su sugedusiu jungikliu.** Elektrinis įrankis, kurio nebegalima įjungti ar išjungti, yra pavojingas ir jį reikia remontuoti.
- ▶ **Prieš reguliuodami elektrinį įrankį, keisdami darbo įrankius ar prieš valydami elektrinį įrankį, iš elektros tinklo lizdo ištraukite kištuką ir (arba) išimkite akumuliatorių, jeigu jis išimamas.** Ši atsargumo priemonė apsaugos jus nuo netikėto elektrinio įrankio įsijungimo.
- ▶ **Nenaudojamą elektrinį įrankį sandėliuokite vaikams ir nemokantiems juo naudotis asmenims neprieinamoje vietoje.** Elektriniai įrankiai yra pavojingi, kai juos naudoja nepatyrę asmenys.
- ▶ **Priziūrėkite elektrinį įrankį ir priedus.** Patikrinkite, ar besisukančios įrankio dalys tinkamai veikia ir niekur nestringa, ar nėra sulūžusių ar pažeistų dalių, kurios trikdytų elektrinio įrankio veikimą. Prieš vėl naudojant elektrinį įrankį, pažeistos įrankio dalys turi būti sustaisytos. Daugelio nelaimingų atsitikimų priežastis yra blogai priziūrimi elektriniai įrankiai.

- ▶ **Pjovimo įrankiai turi būti aštrūs ir švarūs.** Rūpestingai prižiūrėti pjovimo įrankiai su aštriomis pjaunamosiomis briaunomis mažiau stringa, juos lengviau valdyti.
- ▶ **Elektrinį įrankį, papildomą įrangą, darbo įrankius ir t. t. naudokite taip, kaip nurodyta šioje instrukcijoje, ir atsižvelkite į darbo sąlygas ir atliekamą darbą.** Naudojant elektrinius įrankius ne pagal paskirtį, gali susidaryti pavojingos situacijos.
- ▶ **Rankenos ir suėmimo paviršiai turi būti sausi, švarūs, ant jų neturi būti alyvos ir tepalų.** Dėl slidžių rankenų ir suėmimo paviršių negalėsite saugiai išlaikyti ir suvaldyti įrankio netikėtose situacijose.

#### Techninė priežiūra

- ▶ **Elektrinį įrankį turi remontuoti tik kvalifikuoti specialistai ir naudoti tik originalias atsargines dalis.** Taip galima garantuoti, jog elektrinis įrankis išliks saugus naudoti.

#### Saugos nuorodos dirbantiems su ritininiu šlifukliu

Bendrosios saugos nuorodos atliekantiems šlifavimo naudojant šlifavimo popierių ir apdirbimo vieliniais šepčiais darbus

- ▶ **Elektrinį įrankį laikykite už izoliuotų rankenų, nes šlifavimo paviršius gali paliesti savo maitinimo laidą.** Palietus laidą, kuriuo teka elektros srovė, metalinėse elektrinio įrankio dalyse gali atsirasti įtampa ir trenkti elektros smūgis.
- ▶ **Šiuo elektriniu įrankiu galima šlifuoti naudojant šlifavimo popierių ir vielinius šepčius. Griežtai laikykitės visų išpėjamųjų nuorodų, taisyklių, ženklų ir duomenų, kurie yra pateikiami su šiuo elektriniu įrankiu.** Jei nepaisysite visų žemiau pateiktų instrukcijų, galite patirti elektros smūgį, sukelti gaisrą ir sunkiai susižaloti arba sužaloti kitus asmenis.
- ▶ **Šiuo elektriniu įrankiu nerekomenduojama atlikti poliravimo ir pjovimo darbus.** Atliekant operacijas, kurioms elektrinis įrankis nėra skirtas, gali kilti pavojus ir gali būti sužalojami asmenys.
- ▶ **Nenaudokite jokios papildomos įrangos, kurios gamintojas nėra specialiai numatęs ir rekomendavęs šiam elektriniam įrankiui.** Vien tai, kad priedą galima pritvirtinti prie jūsų elektrinio įrankio, dar neužtikrina saugaus darbo.
- ▶ **Darbo įrankio leidžiamas sūkių skaičius turi būti ne mažesnis už didžiausią sūkių skaičių, nurodytą ant elektrinio įrankio.** Įrankis, kuris sukasi greičiau, nei yra leistina, gali lūžti ir nulėkti nuo prietaiso.
- ▶ **Naudojamo darbo įrankio išorinis skersmuo ir storis turi atitikti nurodytus jūsų elektrinio įrankio parametrus.** Neteisingo dydžio priedų negalima tinkamai apsaugoti ir valdyti.
- ▶ **Srieginis papildomos įrangos įtvaras turi atitikti šlifavimo mašinos suklio sriegį. Jeigu papildoma įranga tvirtinama jungėmis, darbo įrankio kiaurymė turi atitikti jungės fiksavimo skersmenį.** Darbo įrankiai, kurie

tiksliai netinka elektrinio įrankio įtvarui, sukasi netolygiai, labai stipriai vibruoja ir gali tapti nebevaldomi.

- ▶ **Nenaudokite pažeistų darbo įrankių.** Prieš kiekvieną naudojimą patikrinkite darbo įrankius, pvz., šlifavimo ritinėlius – ar jie nėra aplūžinę ir įtrūkę, šlifavimo vielinius šepčius – ar jų vielutės nėra atsilaisvinusios ar nutrūkusios. Jei elektrinis įrankis ar darbo įrankis nukrito iš didesnio aukščio, patikrinkite, ar jis nėra pažeistas, arba naudokite kitą, nepažeistą, darbo įrankį. Patikrinę ir sumontavę darbo įrankį pasirūpinkite, kad nei jūs, nei greta esantys asmenys nebūtų besisukančio darbo įrankio plokštumoje, ir leiskite įrankiui vieną minutę veikti didžiausiu sūkių skaičiumi. Jei darbo įrankis pažeistas, per šį bandomąjį laiką jis turėtų sulūžti.
- ▶ **Dirbkite su asmeninėmis apsaugos priemonėmis. Atitinkamai pagal atliekamą darbą užsidėkite viso veido apsaugos priemonės, akių apsaugos priemonės ar apsauginius akinius. Jei nurodyta, užsidėkite apsauginį respiratorių nuo dulkių, klausos apsaugos priemonės, apsaugines pirštines ir specialią prijuostę, kuri apsaugos jus nuo smulkių šlifavimo ir ruošinio dalelių.** Akių apsauga turi apsaugoti nuo lekiančių skeveldrų, kurios atsiranda atliekant įvairius darbus. Respiratorius arba apsauginę kaukę turi išfiltruoti darbo metu kylančias dulkes. Dėl ilgalaikio ir stipraus triukšmo poveikio galite prarasti klausą.
- ▶ **Pasirūpinkite, kad kiti asmenys būtų saugiu atstumu nuo jūsų darbo zonos. Kiekvienas, įžengęs į darbo zoną, turi būti su asmeninėmis apsaugos priemonėmis.** Ruošinio gabalėliai ar atskilusios darbo įrankio dalelės gali skrieti dideliu greičiu ir sužeisti net už tiesioginės darbo zonos ribų esančius asmenis.
- ▶ **Niekada nepadėkite elektrinio įrankio, kol visiškai nestojo darbo įrankis.** Besisukantis darbo įrankis gali prisiliesti prie paviršiaus, ant kurio padedate, dėl ko elektrinis įrankis taps nevaldomas.
- ▶ **Nešdami elektrinį įrankį, jo niekada neįjunkite.** Netyčia prisilietus prie besisukančio darbo įrankio, jis gali įtraukti drabužius ir jus sužeist.
- ▶ **Reguliariai valykite elektrinio įrankio ventilacines angas.** Variklio ventilatorius traukia dulkes į korpusą, ir susikaupus daug metalo dulkių gali kilti elektros smūgio pavojus.
- ▶ **Nenaudokite elektrinio įrankio arti degių medžiagų.** Kibirkštys šias medžiagas gali uždegti.
- ▶ **Nenaudokite darbo įrankių, kuriuos reikia aušinti skyščiais.** Naudojant vandenį arba kitą aušinimo skystį galima elektros smūgis, galintis sukelti net mirtį.
- ▶ **Maitinimo laidą laikykite toliau nuo besisukančių darbo įrankių.** Jei nebesuvaldytumėte elektrinio įrankio, darbo įrankis gali perpjauti maitinimo laidą arba jį įtraukti, o jūsų plaštaka ar ranka gali patekti į besisukančią darbo įrankį.

### Saugos nuorodos atliekantiems šlifavimo vieliniais šepečiais darbus

- ▶ **Atminkite, kad vieliniai šeriai išlekia net ir įprastai šlifuojant ruošinį. Kad neveiktumėte vielų per didelę apkrovą, šepečio stipriai nespauskite.** Vieliniai šeriai gali lengvai pradurti nestorą drabužį ir/arba odą.
- ▶ **Jeigu su vieliniu šepečiu rekomenduojama naudoti apsaugą, užtikrinkite, kad vielinis diskas arba šepetys nesiliesų su apsauga.** Vielinio disko arba šepečio skersmuo dėl išcentrinės jėgos dirbant gali padidėti.

### Papildomos saugos nuorodos



Dirbkite su apsauginiais akiniais.

- ▶ **Mūvėkite apsauginėmis pirštinėmis.**
- ▶ **Nutrūkus maitinimui iš tinklo, pvz., dingus elektros srovei arba ištraukus tinklo kištuką, elektrinį įrankį išjunkite.** Taip išvengsite nekontroliuoto pakartotinio įsijungimo.
- ▶ **Elektrinį įrankį naudokite tik šlifavimui sausuoju būdu.** Jei į elektrinį įrankį patenka vandens, padidėja elektros smūgio rizika.
- ▶ **Prie ruošinio pridėkite tik įjungtą elektrinį įrankį, o išjunkite tik tada, kai pakeliate nuo ruošinio.** Elektrinis įrankis gali staiga pajudėti.
- ▶ **Niekada nelieskite judančio šlifavimo įrankio.** Iškyla sužalojimo pavojus.
- ▶ **Stebėkite, kad skriejančios kibirkštys nesužalotų kitų asmenų.** Pašalinkite netoliese esančias degias medžiagas. Šlifuojant metalus susidaro kibirkščių srautas.
- ▶ **Nenaudokite susidėvėjusių, įtrūkusių arba labai užterštų šlifavimo juostų.** Pažeistos šlifavimo juostos gali nutrūkti, išlėkti ir sužaloti.
- ▶ **Reguliariai valykite savo elektrinio įrankio ventiliacines angas.** Variklio ventiliatorius traukia dulkes į korpusą, ir susikaupus daug metalo dulkių gali kilti elektros smūgio pavojus.
- ▶ **Įtvirtinkite ruošinį.** Tvirtinimo įranga arba spaustuvais įtvirtintas ruošinys yra užfiksuojamas žymiai patikimiau nei laikant ruošinį ranka.
- ▶ **Prieš padėdami elektrinį įrankį būtinai palaukite, kol visiškai sustos jo judančios dalys.** Darbo įrankis gali įstrigti paviršiuje, tuomet kyla pavojus nesuvaldyti elektrinio įrankio.
- ▶ **Dėmesio – gaisro pavojus! Venkite šlifuojamo ruošinio ir šlifuko perkaitimo. Per darbo pertraukėles visada ištuštinkite dulkių rezervuarą.** Dulkių surinkimo maišelyje, mikrofiltre, popieriniame maišelyje (arba dulkių siurblio filtruojamajame maišelyje ar filtre) esančios šlifavimo dulės, esant nepalankioms sąlygoms, pvz., šlifuojant metalus susidarius kibirkščių srautui, gali savaime užsidegti. Ypač didelis pavojus iškyla tada, jei šlifavimo dulės yra susimaišiusios su laku ir poliuretano likučiais arba kitokiomis cheminėmis medžiagomis ir šlifuojamas ruošinys po ilgesnio darbo įkaista.

## Gaminio ir savybių aprašas



**Perskaitykite visas šias saugos nuorodas ir reikalavimus.** Nesilaikant saugos nuorodų ir reikalavimų gali trenkti elektros smūgis, kilti gaisras, galima smarkiai susižaloti ir sužaloti kitus asmenis.

Prašome atkreipti dėmesį į paveikslėlius priekinėje naudojimo instrukcijos dalyje.

### Naudojimas pagal paskirtį

Elektrinis įrankis yra skirtas mediniams, plastikiniams, metaliniams, glaistytiems (pvz., gipsiniams) bei lakuotiems paviršiams šlifuoti ir vieliniais šepečiais apdoroti nenaudojant vandens. Jis ypač tinka nelygiems paviršiams šlifuoti.

### Pavaizduoti įrankio elementai

Numeriais pažymėtus elektrinio įrankio elementus rasite šios instrukcijos puslapiuose pateiktuose paveikslėliuose.

- (1) Šlifavimo suklys
- (2) Dulkių nusiurbimo gaubtas
- (3) Nusiurbimo atvamzdis
- (4) Prispaudžiamasis varžtas dulkių nusiurbimo gaubtui montuoti
- (5) Rankena (izoliuotas rankenos paviršius)
- (6) Įjungimo-išjungimo jungiklis
- (7) Išankstinio sūkių nustatymo regulatoriaus ratukas
- (8) Lankstus ritinėlis
- (9) Plokšteliniai ritinėliai
- (10) Kotelis šlifavimo įvorė<sup>a)</sup>
- (11) Šlifavimo įvorė<sup>a)</sup>
- (12) SDS įtvaras
- (13) SDS įtvaro pleištas
- (14) SDS mygtukas, skirtas šlifavimo įrankiui atblokuoti
- (15) Įrankio svertas
- (16) Dulkių nusiurbimo gaubto fiksuojamasis griovelis
- (17) Fiksuojamasis griovelis
- (18) Nusiurbimo žarna<sup>a)</sup>
- (19) Nusiurbimo adapteris (Ø 19 mm)<sup>a)</sup>

a) Pavaizduoti ar aprašyti priedai į tiekiamą standartinį komplektą neįeina. Visą papildomą įrangą rasite mūsų papildomos įrangos programoje.

### Techniniai duomenys

Ritininis šlifukoklas	Texoro	
Gaminio numeris	3 603 CB5 1..	
Sūkių skaičiaus išankstinis nustatymas	●	
Nominali naudojamoji galia	W	250
Tuščiosios eigos sūkių skaičius n <sub>0</sub>	min <sup>-1</sup>	1600–3000

Ritininis šlifuoklus		Texoro	
Svoris pagal „EPTA-Procedure 01:2014“	kg	1,3	
Apsaugos klasė			□ / II

Duomenys galioja tik tada, kai nominalioji įtampa [U] 230 V. Jei įtampa kitokia arba jei naudojamas specialus, tam tikrai šaliai gaminamas modelis, šie duomenys gali skirtis.

## Informacija apie triukšmą ir vibraciją

Triukšmo emisijos vertės nustatytos pagal **EN 62841-2-4**.

Pagal A skalę išmatuotas elektrinio įrankio triukšmo lygis tipiniu atveju siekia: garso slėgio lygis **79 dB(A)**; garso galios lygis **90 dB(A)**. Paklaida  $K = 3$  dB.

### Dirbkite su klausos apsaugos priemonėmis!

Vibracijos bendroji vertė  $a_h$  (trijų krypčių atstojamasis vektorius) ir paklaida  $K$  nustatyta pagal **EN 62841-2-4**:

Šlifavimas naudojant šlifuojamąją įvorę:  $a_h = 3,5 \text{ m/s}^2$ ,  $K = 1,5 \text{ m/s}^2$ ,

Šlifavimas naudojant plokštelinį ritinėlį (60 mm):

$a_h = 2,5 \text{ m/s}^2$ ,  $K = 1,5 \text{ m/s}^2$ ,

Šlifavimas naudojant plokštelinį ritinėlį (10 mm):

$a_h = 3 \text{ m/s}^2$ ,  $K = 1,5 \text{ m/s}^2$ ,

Darbas su vieliniu šepetėčiu:  $a_h = 6 \text{ m/s}^2$ ,  $K = 1,5 \text{ m/s}^2$ .

Šioje instrukcijoje pateiktas vibracijos lygis ir triukšmo emisija buvo išmatuoti pagal standartizuotą matavimo metodą, ir juos galima naudoti elektriniams įrankiams palyginti. Jie taip pat skirti vibracijos ir triukšmo emisijai iš anksto įvertinti.

Nurodytas vibracijos lygis ir triukšmo emisijos vertė atspindi pagrindinius elektrinio įrankio naudojimo atvejus. Tačiau jeigu elektrinis įrankis naudojamas kitokiai paskirčiai, su kitokiais darbo įrankiais arba jeigu jis nepakankamai techniškai prižiūrimas, vibracijos lygis ir triukšmo emisijos vertė gali kisti. Tokiu atveju vibracijos ir triukšmo emisija per visą darbo laikotarpį gali žymiai padidėti.

Norint tiksliai įvertinti vibracijos ir triukšmo emisiją per tam tikrą darbo laiką, reikia atsižvelgti ir į laiką, per kurį elektrinis įrankis buvo išjungtas arba, nors ir veikė, bet nebuvo naudojamas. Tai įvertinus, vibracijos ir triukšmo emisija per visą darbo laiką žymiai sumažės.

Dirbančiąjam nuo vibracijos poveikio apsaugoti paskirkite papildomas apsaugos priemones, pvz.: elektrinių ir darbo įrankių techninę priežiūrą, rankų šildymą, darbo eigos organizavimą.

## Montavimas

- **Prieš atliekant bet kokius elektrinio įrankio reguliavimo ar priežiūros darbus reikia ištraukti kištuką iš elektros tinklo lizdo.**

### Šlifavimo įrankių keitimas

Su šlifavimo suklio (1) SDS įtvaru (12) galite lengvai ir patogiai, be papildomų įrankių pakeisti šlifavimo įrankį.

Jei elektrinis įrankis išjungtas, **automatinio užrakinimo sistema** šlifavimo suklij užfiksuoja. Kai šlifavimo suklys fiksuotas, patogiau užmaiti ir nuimti šlifavimo įrankius.

Lanksčius ritinėlius (8), plokštelinius ritinėlius (9) ir vielinius šepetėčius galima įstatyti tiesiai ant šlifavimo suklio (1). Norint uždėti šlifavimo įvorę (11), pirmiausia ant šlifavimo suklio (1) reikia uždėti kotelį (10). Tada šlifavimo įvorę (11) galima užsukti ant kotelio (10).

### Šlifavimo įrankių tvirtinimas (žr. A pav.)

- Šlifavimo įrankį laikykite tokioje padėtyje, kad SDS įtvaro pleištai (13) būtų nukreipti nuo šlifavimo suklio (1).
- Šlifavimo įrankį sukamuoju judesiu stumkite ant šlifavimo suklio (1), kol išgirsite, kad užsifiksavo.
- Patraukę šlifavimo įrankį atgal, patikrinkite, ar jis tinkamai užsifiksavo.

### Šlifavimo įvorių tvirtinimas (žr. B1 – B2 pav.)

- Kotelį (10) laikykite tokioje padėtyje, kad SDS įtvaro pleištai (13) būtų nukreipti nuo šlifavimo suklio (1).
- Kotelį (10) sukamuoju judesiu stumkite ant šlifavimo suklio (1), kol išgirsite, kad užsifiksavo.
- Patraukę kotelį atgal, patikrinkite, ar jis tinkamai užsifiksavo.
- Šlifavimo įvorę (11) sukite ant kotelio (10), kol guminės plokštelės bus visiškai uždengtos.

### Šlifavimo įrankio nuėmimas (žr. C1 – C2 pav.)

- Paspauskite SDS atblokavimo mygtuką (14) ir šlifavimo įrankį nuimkite nuo šlifavimo suklio (1).

## Dulkių nusiurbimo gaubtas

**Nuoroda:** dirbdami vieliniais šepetėčiais naudokite kartu pateiktą dulkių nusiurbimo gaubtą.

### Dulkių nusiurbimo gaubto tvirtinimas (žr. D pav.)

- Įveikdami nestiprų pasipriešinimą, dulkių nusiurbimo gaubtą (2) iki atramos įstumkite į prietaiso svertą (15) du fiksuojamuosius griovelius (16).
- Užveržkite prispaudžiamąjį varžtą (4).

Dabar dulkių nusiurbimo gaubtas yra sumontuotas ant prietaiso sverto.

### Dulkių nusiurbimo gaubto nustatymas (žr. E pav.)

- **Nustatykite dulkių nusiurbimo gaubtą (2) taip, kad dulkės ir kibirkštys nebūtų metamos dirbančiojo kryptimi.**

Dulkių nusiurbimo gaubtas (2) šlifavimo suklij gali uždengti įvairiais kampais. Tam yra fiksuojamieji grioveliai (17).

- Sumontuotą dulkių nusiurbimo gaubtą (2) sukite prieklausomai nuo darbo pobūdžio ir ruošinio formos.

Dulkių nusiurbimo gaubtas užsifiksuoja trijose padėtyse.

## Dulkių, pjuvenų ir drožlių nusiurbimas

Medžiagų, kurių sudėtyje yra švino, kai kurių rūšių medienos, mineralų ir metalų dulkės gali būti kenksmingos sveikatai.

Dirbančiąjam arba netoli esantiems asmenims nuo sąlyčio su dulkėmis arba jų įkvėpus gali kilti alerginės reakcijos, taip pat jie gali susirgti kvėpavimo takų ligomis.

Kai kurios dulkės, pvz., ažuolo ir buko, yra vėžį sukeliančios, o ypač, kai mediena yra apdorota specialiomis medienos

priežiūros priemonėmis (chromatu, medienos apsaugos priemonėmis). Medžiagas, kuriose yra asbesto, leidžiama apdoroti tik specialistams.

- Jei yra galimybė, naudokite apdirbamai medžiagai tinkančią dulkių nusiurbimo įrangą.
- Pasirūpinkite geru darbo vietos vėdinimu.
- Rekomenduojama dėvėti kvėpavimo takų apsauginę kaukę su P2 klasės filtru.

Laikykitės jūsų šalyje galiojančių apdorojamoms medžiagoms taikomų taisyklių.

► **Saugokite, kad darbo vietoje nesukauptų dulkių.** Dulkęs lengvai užsidega.

#### Išorinis dulkių nusiurbimas (žr. F pav.)

- Nusiurbimo žarną (18) su tinkamu adapteriu (19) (skersmuo 19 mm) įstatykite į drožlių išmetimo angą (3). Nusiurbimo žarną sujunkite su dulkių siurbliu (papildoma įranga).

Apžvalga, kaip prijungti prie įvairių dulkių siurblių, rasite šios instrukcijos gale.

Dulkių siurblys turi būti pritaikytas apdirbamo ruošinio puvenoms, drožlėms ir dulkėms nusiurbti.

Sveikatai ypač pavojingoms, vėžį sukeliančioms, sausoms dulkėms nusiurbti būtina naudoti specialų dulkių siurbli.

## Naudojimas

- **Prieš atliekant bet kokius elektrinio įrankio reguliavimo ar priežiūros darbus reikia ištraukti kištuką iš elektros tinklo lizdo.**
- **Darbo metu elektrinį įrankį visuomet būtina laikyti abiem rankomis ir tvirtai stovėti.** Abiem rankomis laikomas elektrinis įrankis yra saugiau valdomas.

### Paruošimas naudoti

- **Atkreipkite dėmesį į tinklo įtampą!** Maitinimo šaltinio įtampa turi sutapti su elektrinio įrankio firminėje lentelėje nurodytais duomenimis.

### Įjungimas ir išjungimas

- Norėdami elektrinį įrankį **įjungti**, įjungimo-išjungimo jungiklį (6) pastumkite į priekį.
- Norėdami **užfiksuoti** įjungimo-išjungimo jungiklį (6) spauskite įjungimo-išjungimo jungiklio (6), priekinę dalį pirmyn, kol jis užsifiksuos.
- Norėdami **išjungti**, atleiskite įjungimo-išjungimo jungiklį (6), o jei jis užfiksuotas, trumpai paspauskite įjungimo-išjungimo jungiklį (6) ir tada jį atleiskite.
- Prieš naudodami, patikrinkite šlifavimo įrankius. **Šlifavimo įrankis turi būti nepriekaištingai pritvirtintas ir turi laisvai sukstis. Atlikite bandomąjį paleidimą be apkrovos, trunkantį ne mažiau kaip 1 minutę. Nenaudokite pažeistų, nelygių ar vibruojančių šlifavimo įrankių.** Pažeisti šlifavimo įrankiai gali sulūžti ir sužaloti.

## Šlifavimo įrankio pasirinkimas

Šlifavimo įrankį rinkitės atsižvelgdami į apdorojamo paviršiaus formą ir šlifuojamos medžiagos rūšį. Grūdėtumą rinkitės pagal tai, kiek medžiagos reikia nušlifuoti.

Naudojimas	Paviršiaus forma	Šlifavimo įrankis
Medienos šlifavimas	tiesi	Šlifavimo įvorė
		Kūginė šlifavimo įvorė
		Plokštelinis ritinėlis (60 mm)
Lako šalinimas (mediena)	išlenktas	Lankstus ritinėlis (60 mm/15 mm)
	aiškaus profilio	Nailono šepetys
		Plokštelinis ritinėlis (60 mm)
Struktūros medienai suteikimas	Tarpeliai (briaunos, plokštelės, griovelis/įlaidas)	Plokštelinis ritinėlis (10 mm/5 mm)
	tiesi	Nailono šepetys
	išlenktas	
Lako šlifavimas (mediena)	tiesi	Šlifavimo įvorė
		Kūginė šlifavimo įvorė
		Plokštelinis ritinėlis (60 mm)
Metalo šlifavimas (pvz., plienas, aliuminis, žalvaris)	tiesi	Šlifavimo įvorė
		Kūginė šlifavimo įvorė
		Šlifavimo vilna
		Plokštelinis ritinėlis (60 mm)
	išlenktas	Nailono šepetys
		Valymo diskas
Rūdžių nuo metalo šalinimas	tiesi	Valymo diskas
	išlenktas	Metalinis šepetys, padengtas žalvariu
Metalų poliravimas/struktūros suteikimas	tiesi	Nailono šepetys
	išlenktas	Šlifavimo vilna
Lako šalinimas (metalas)	tiesi	Nailono šepetys
		Valymo diskas

## Darbo patarimai

Šlifavimo našumas ir šlifuoto paviršiaus glotnumas iš esmės priklauso nuo pasirinkto šlifavimo įrankio, nustatytos sukūkių skaičiaus pakopos ir prispaudimo jėgos.



Tik nepriekaištingos būklės šlifavimo įrankiai užtikrina gerą šlifavimo našumą ir tausoja elektrinį įrankį. Naudokite tik originalią **Bosch** papildomą šlifavimo įrangą.

### Sūkių skaičiaus parinkimas

Sūkių skaičiaus nustatymo regulatoriaus ratuku (7) reikiama sūkių skaičių galite nustatyti net ir įrankiui veikiant.

Kai pasiekiami galinė padėtis "6", pasigirsta, kaip užsifiksuojama nustatymo ratukas.

1 – 2 mažas sūkių skaičius

3 – 4 vidutinis sūkių skaičius

5 – 6 didelis sūkių skaičius

Reikiamas sūkių skaičius priklauso nuo ruošinio medžiagos ir darbo sąlygų; jį nustatyti galima praktiniais bandymais.

Duomenys žemiau pateiktoje lentelėje yra rekomendacinio pobūdžio.

Naudojimas	Grūdėtumas (rupusis šlifavimas / glotnusis šlifavimas)	Sūkių skaičiaus pakopa
Lako šlifavimas	120/240	2/3
Lako šalinimas	80/-	5
Minkštoji mediena	80/240	5/6
Kietoji mediena	80/240	5/6
Medienos lukštas	120/240	2 – 4
Aliuminis	80/240	4/5
Plieno šlifavimas	80/240	3 – 5
Rūdžių nuo plieno šalinimas	80/120	4 – 6
Nerūd. plienas	80/240	3 – 5
Akmuo	80/240	5/6

Po ilgesnio naudojimo mažu sūkių skaičiumi, kad elektrinis įrankis atvėstų, apie 3 minutes leiskite jam veikti tuščiaja eiga didžiausiu sūkių skaičiumi.

### Šlifavimas

- Įjunkite elektrinį prietaisą, visu šlifuojamuoju paviršiumi uždėkite ant apdorojamo pagrindo ir šiek tiek spausdami stumkite per ruošinį.
- Šlifodami stenkitės išlaikyti tolygų spaudimą, tada šlifavimo įrankio eksploataavimo trukmė bus ilgesnė. Per daug spaudžiant, šlifavimo našumas nepadidėja, tik labiau dėvėsi elektrinis įrankis ir šlifavimo įrankis.
- Šlifavimo įrankio, kuriuo apdorojote metalą, nenaudokite kitoms medžiagoms šlifuoti.

## Priežiūra ir servisas

### Priežiūra ir valymas

- **Prieš atliekant bet kokius elektrinio įrankio reguliavimo ar priežiūros darbus reikia ištraukti kištuką iš elektros tinklo lizdo.**
- **Kad galėtumėte gerai ir saugiai dirbti, pasirūpinkite, kad elektrinis įrankis ir ventiliacinės angos būtų švarūs.**

Jei reikia pakeisti maitinimo laidą, dėl saugumo sumetimų tai turi būti atliekama **Bosch** įmonėje arba įgaliotose **Bosch** elektrinių įrankių remonto dirbtuvėse.

### Klientų aptarnavimo skyrius ir konsultavimo tarnyba

Klientų aptarnavimo skyriuje gausite atsakymus į klausimus, susijusius su jūsų gaminio remontu, technine priežiūra bei atsarginėmis dalimis. Detalius brėžinius ir informacijos apie atsargines dalis rasite interneto puslapyje:

**www.bosch-pt.com**

Bosch konsultavimo tarnybos specialistai mielai pakonsultuos Jus apie gaminius ir jų papildomą įrangą.

Ieškant informacijos ir užsakant atsargines dalis prašome būtinai nurodyti dešimtženklį gaminio numerį, esantį firminėje lentelėje.

### Lietuva

Bosch įrankių servisas

Informacijos tarnyba: (037) 713350

Įrankių remontas: (037) 713352

Faksas: (037) 713354

El. paštas: service-pt@lv.bosch.com

### Kitus techninės priežiūros skyriaus adresus rasite čia:

[www.bosch-pt.com/serviceaddresses](http://www.bosch-pt.com/serviceaddresses)

### Šalinimas

Elektrinis įrankis, papildoma įranga ir pakuotė yra pagaminti iš medžiagų, tinkančių antriniam perdirbimui, ir vėliau privalo būti atitinkamai perdirbti.



Nemeskite elektrinių įrankių į buitinių atliekų konteinerius!

### Tik ES šalims:

Pagal Europos direktyvą 2012/19/ES dėl elektros ir elektroninės įrangos atliekų ir šios direktyvos perkėlimo į nacionalinę teisę aktus, naudoti nebetinkami elektriniai įrankiai turi būti surenkami atskirai ir perdirbami aplinkai nekenksmingu būdu.

مخصص للاستعمال الخارجي من خطر الصدمات الكهربائية.

◀ **إن لم يكن بالإمكان تجنب تشغيل العدة الكهربائية في الأجواء الرطبة، فاستخدم مفتاح للوقاية من التيار المتخلف.** إن استخدام مفتاح للوقاية من التيار المتخلف يقلل خطر الصدمات الكهربائية.

#### أمان الأشخاص

◀ **كن يقظا وانتبه إلى ما تفعله واستخدم العدة الكهربائية بتعقل.** لا تستخدم عدة كهربائية عندما تكون متعبا أو عندما تكون تحت تأثير المخدرات أو الكحول أو الأدوية. عدم الانتباه للحظة واحدة عند استخدام العدة الكهربائية قد يؤدي إلى إصابات خطيرة.

◀ **قم لارتداء تجهيزات الحماية الشخصية.** وارتد دائما نظارات واقية. يعد ارتداء تجهيزات الحماية الشخصية، كقناع الوقاية من الغبار وأحذية الأمان الواقية من الانزلاق والوذو أو واقية الأذنين، حسب ظروف استعمال العدة الكهربائية، من خطر الإصابة بجروح.

◀ **تجنب التشغيل بشكل غير مقصود.** تأكد من كون العدة الكهربائية مطفأة قبل توصيلها بالتيار الكهربائي و/أو بالمركم، وقبل رفعها أو حملها. إن كنت تضع إصبعك على المفتاح أثناء حمل العدة الكهربائية أو إن وصلت الجهاز بالشبكة الكهربائية بينما لامفتاح على وضع التشغيل، قد يؤدي إلى وقوع الحوادث.

◀ **انزع أداة الضبط أو مفتاح الربط قبل تشغيل العدة الكهربائية.** قد تؤدي الأداة أو المفتاح المتواجد في جزء دوار من الجهاز إلى الإصابة بجروح.

◀ **تجنب أوضاع الجسم غير الطبيعية.** قف بأمان وحافظ على توازنك دائما. سيسمح لك ذلك بالتمكّن في الجهاز بشكل أفضل في المواقف الغير متوقعة.

◀ **قم بارتداء ثياب مناسبة.** لا ترتد الثياب الفضفاضة أو الملّية. احرص على إبقاء الشعر والملابس بعيدا عن الأجزاء المتحركة. قد تتشابك الثياب الفضفاضة والملّية والشعر الطويل بالأجزاء المتحركة.

◀ **إن جاز تركيب تجهيزات شفت وتجميع الغبار، فتأكد من أنها موصولة وبأنه يتم استخدامها بشكل سليم.** قد يقلل استخدام تجهيزات لشفط الغبار من المخاطر الناتجة عن الغبار.

◀ **لا تستخدم العدة الكهربائية بلا مبالاة وتجاهل قواعد الأمان الخاصة بها نتيجة لتعودك على استخدام العدة الكهربائية وكثرة استخدامها.** فقد يتسبب الاستخدام دون حرص في حدوث إصابة بالغة تحدث في أجزاء من الثانية.

حسن معاملة واستخدام العدد الكهربائية

◀ **لا تفرط بتحميل الجهاز.** استخدم لتفنيذ أشغالك العدة الكهربائية المخصصة لذلك. إنك تعمل بشكل أفضل وأكثر أماناً بواسطة العدة الكهربائية الملائمة في مجال الأداء المذكور.

◀ **لا تستخدم العدة الكهربائية إن كان مفتاح تشغيلها تالف.** العدة الكهربائية التي لم يعد من

## عربي

### إرشادات الأمان

#### الإرشادات العامة للأمان بالعدد الكهربائية

##### تحذير

اطلع على كافة تحذيرات الأمان والتعليمات والصور والمواصفات المرفقة بالعدة الكهربائية. عدم اتباع التعليمات الواردة أدناه قد يؤدي إلى حدوث صدمة كهربائية، إلى نشوب حريق و/أو الإصابة بجروح خطيرة.

احتفظ بجميع الملاحظات التحذيرية والتعليمات للمستقبل.

يقصد بمصطلح «العدة الكهربائية» المستخدم في الملاحظات التحذيرية، العدد الكهربائي الموصولة بالشبكة الكهربائية (بواسطة كابل الشبكة الكهربائية) وأيضا العدد الكهربائي المزودة بمركم (دون كابل الشبكة الكهربائية).

##### الأمان بمكان الشغل

◀ **حافظ على نظافة مكان شغلك وإضاءته بشكل جيد.** الفوضى في مكان الشغل ونطاقات العمل غير المضاءة قد تؤدي إلى وقوع الحوادث.

◀ **لا تشغل بالعدة الكهربائية في نطاق معرض لخطر الانفجار مثل الأماكن التي تتوفر فيه السوائل أو الغازات أو الأبخرة القابلة للاشتعال.** العدد الكهربائي تولد شررا قد يتطاير، فيشعل الأبخرة والأبخرة.

◀ **حافظ على بقاء الأطفال وغيرهم من الأشخاص بعيدا عندما تستعمل العدة الكهربائية.** تشتيت الانتباه قد يتسبب في فقدان السيطرة على الجهاز.

##### الأمان الكهربائي

◀ **يجب أن يتلائم قابس العدة الكهربائية مع المقبس.** لا يجوز تغيير القابس بأي حال من الأحوال. لا تستعمل القوايس المهائية مع العدد الكهربائية المؤرّضة (ذات طرف أرضي). تخفّض القوايس التي لم يتم تغييرها والمقابس الملائمة من خطر الصدمات الكهربائية.

◀ **تجنب ملامسة جسمك للأسطح المؤرّضة كالأنابيب والمبردات والمواقد أو التلّاجات.** يزداد خطر الصدمات الكهربائية عندما يكون جسمك مَوْض أو موصل بالأرضي.

◀ **أبعد العدة الكهربائية عن الأمطار أو الرطوبة.** يزداد خطر الصدمات الكهربائية إن تسرب الماء إلى داخل العدة الكهربائية.

◀ **لا تسيّ استعمال الكابل.** لا تستخدم الكابل في حمل العدة الكهربائية أو سحبها أو سحب القابس من المقبس. احرص على إبعاد الكابل عن الحرارة والزيت والحواف الحادة أو الأجزاء المتحركة. تزيد الكابلات التالفة أو المتشابكة من خطر الصدمات الكهربائية.

◀ **عند استخدام العدة الكهربائية خارج المنزل اقتصر على استخدام كابلات التمديد الصالحة للاستعمال الخارجي.** يقلل استعمال كابل تمديد

- حدوث صدمة كهربائية أو نشوب حريق أو الإصابة بجروح خطيرة.
- ◀ لا ينصح باستخدام هذه العدة الكهربائية في أعمال الصقل أو القطع. قد يتسبب استخدام العدة الكهربائية في أعمال لم تصمم من أجلها في حدوث خطورة وإصابات.
- ◀ لا تستخدم الملحقات التي لم تصممها الجهة الصانعة للعدة أو توصي بها. لا تعني إمكانية تركيب ملحق بالعدة الكهربائية ضمان تشغيله بشكل آمن.
- ◀ يجب أن تتساوى السرعة الاسمية للملحق على الأقل مع السرعة القصوى المدونة على العدة الكهربائية. الملحقات التي تدور بسرعة أعلى من سرعتها الاسمية يمكن أن تنكسر وتطير بعيداً.
- ◀ يجب أن يكون القطر الخارجي للملحقة وسمكها في إطار المقاسات المسموح بها لعدتك الكهربائية. فالمحقات ذات المقاسات غير الصحيحة لا يمكن حمايتها أو التحكم فيها على نحو مناسب.
- ◀ يجب أن تناسب القاعدة الملولبة الخاصة بالملحقات لولب التور دوران الملحقة. بالنسبة للمحقات التي يتم تركيبها بواسطة فلاننشات يجب أن يناسب التجويف الأوسط للملحقة قطر الفلانشة. الملحقات التي لا تناسب أجزاء تركيب العدة الكهربائية ستعرض لفقدان الاتزان والاهتزاز بشكل زائد وقد تتسبب في فقدان التحكم.
- ◀ لا تستخدم ملحق به ضرر. قبل كل استخدام قم بفحص الملحق مثل قرص التخليخ من حيث وجود قطع مكسورة أو تشققات، ولوح التدعيم من حيث وجود تشققات أو اهتراء أو تآكل شديد والفرشاة السلكية من حيث وجود أسلاك سائبة أو مكسورة. في حالة تعرض العدة الكهربائية أو الملحق للسقوط افحصهما من حيث وجود أضرار، وقم بتركيب ملحق سليم. بعد فحص الملحق وتركيبه ابتعد أنت ومن حولك عن سطح الملحق الدوار، وقم بتشغيل العدة الكهربائية على أقصى سرعة دون حمل لمدة دقيقة واحدة. ستنفصل الملحقات التي يوجد بها أضرار أثناء وقت الاختبار هذا.
- ◀ احرص على ارتداء تجهيزات الحماية الشخصية. تبعاً لطبيعة الاستخدام قم بارتداء واقية وجه أو واقية للعينين أو نظارة واقية. وعند الحاجة قم بارتداء قناع واق من الغبار وواقيات للأذن وقفازات وسترة واقية قادرة على صد بقايا الكشط الصغيرة وشظايا قطعة الشغل. يجب أن تكون واقية العينين قادرة على صد الشظايا المتطايرة الناتجة عن الأعمال المختلفة. يجب أن يكون قناع الغبار أو الكمامة قادرين على حجز الجزيئات الصغيرة الناتجة عن عملك. التعرض إلى الضوء العالية لفترة طويلة قد يتسبب في فقدان القدرة على السمع.
- ◀ أبعد الموجودين حولك بمسافة أمان كافية عن مكان العمل. لا بد أن يرتدي أي شخص يدخل مكان العمل تجهيزات الحماية الشخصية. قد تتطاير شظايا من قطعة الشغل أو الملحق الممكن التحكم بها عن طريق مفتاح التشغيل والإطفاء تعتبر خطيرة ويجب أن يتم إصلاحها.
- ◀ اسحب القابس من المقبس و/أو اخلع المركم، إذا كان قابلاً للخلع، قبل ضبط الجهاز وقبل استبدال الملحقات أو قبل تخزين الجهاز. تمنع هذه الإجراءات وقائية تشغيل العدة الكهربائية بشكل غير مقصود.
- ◀ احتفظ بالعدد الكهربائية التي لا يتم استخدامها بعيداً عن متناول الأطفال. لا تسمح باستخدام العدة الكهربائية لمن لا خبرة له بها أو لمن لم يقرأ تلك التعليمات. العدد الكهربائي خطيرة إن تم استخدامها من قبل أشخاص دون خبرة.
- ◀ اعتن بالعدة الكهربائية والملحقات بشكل جيد. تأكد أن أجزاء الجهاز المتحركة مركبة بشكل سليم وغير مستعصية عن الحركة، وتفحص ما إن كانت هناك أجزاء مكسورة أو في حالة تؤثر على سلامة أداء العدة الكهربائية. ينبغي إصلاح هذه الأجزاء التالفة قبل إعادة تشغيل الجهاز. الكثير من الموادث مصدرها العدد الكهربائي التي تتم صيانتها بشكل رديء.
- ◀ احرص على إبقاء عدد القطع نظيفة وحادة. إن عدد القطع ذات حواف القطع المادة التي تم صيانتها بعناية تتكلم بشكل أقل ويمكن توجيهها بشكل أيسر.
- ◀ استخدم العدد الكهربائي والتوابع وربش الشغل إلخ. وفقاً لهذه التعليمات. تراعى أثناء ذلك ظروف الشغل والعمل المراد تنفيذه. استخدام العدد الكهربائي لغير الأشغال المخصصة لأجلها قد يؤدي إلى حدوث الحالات الخطيرة.
- ◀ احرص على إبقاء المقابض وأسطح المسك جافة ونظيفة وخالية من الزيوت والشحوم. المقابض وأسطح المسك الزلقة لا تتبع التشغيل والتحكم الآمن في العدة في المواقف غير المتوقعة.
- الخدمة
- ◀ احرص على إصلاح عدتك الكهربائية فقط بواسطة العمال المتخصصين وباستعمال قطع الغيار الأصلية فقط. يضمن ذلك المحافظة على أمان الجهاز.
- إرشادات السلامة الخاصة ببيكرات التخليخ
- تحذيرات الأمان العامة للسفرة أو التنظيف بالفرشاة السلكية
- ◀ أمسك العدة الكهربائية من أسطح المسك المعزولة، حيث يمكن لسطح السفرة أن يلامس السلك الخاص بالمعدة. قطع سلك «مكهرب» قد يتسبب في مرور التيار في الأجزاء المعدنية من العدة وجعلها مكهربة مما قد يصيب المشغل بصدمة كهربائية.
- ◀ هذه العدة الكهربائية مخصصة للاستخدام كأداة سفرة أو فرشاة سلكية. اطلع على كافة تحذيرات الأمان والتعليمات والصور والمواصفات المرفقة بالعدة الكهربائية. عدم اتباع التعليمات الواردة أدناه قد يؤدي إلى

- ◀ لا تلمس أبدا أداة التجليخ الدائرة. هناك خطر التعرض للإصابة.
- ◀ احرص على عدم تعرض أية أشخاص للإصابة من جراء تطاير الشرر. قم بإبعاد المواد القابلة للاشتعال عن العدة الكهربائية. عند القيام بتجليخ المعادن يتولد شرر متطاير.
- ◀ لا تستخدم أشرطة جليخ متآكلة أو متشققة أو متضررة بشدة. أشرطة الجليخ المتضررة يمكن أن تتمزق وتطاير وتعرض الأفراد للإصابة.
- ◀ قم بتنظيف فتحات التهوية بالعدة الكهربائية بشكل دوري. إن نفاخ المحرك يسحب الغبار إلى داخل الهيكل، وتراكم الأغبرة المعدنية الشديد قد يشكل المخاطر الكهربائية.
- ◀ احرص على تأمين قطعة الشغل. قطعة الشغل المثبتة بواسطة تجهيزة شد أو بواسطة الملزمة مثبتة بأمان أكبر مما لو تم الإمساك بها بواسطة يدك.
- ◀ انتظر إلى أن تتوقف العدة الكهربائية عن الحركة قبل أن تضعها جانبا. قد تتكلم عدة الشغل فتؤدي إلى فقدان السيطرة على العدة الكهربائية.

- ◀ تنبيه لخطر الحريق! تجنب تعرض القطعة التي يتم جليخها والمجلمة للسخونة المفرطة. قم دائما بتفريغ وعاء الغبار قبل فترات الراحة أثناء العمل. قد يمتزق غبار التجليخ الموجود بكيس الغبار، والفيلتر الدقيق، وكيس النفايات الورقية (أو في الفلتر أو في فلتر المكتسة) من جراء الاستخدام غير المناسب، مثل تطاير الشرر أثناء تجليخ المعادن. قد يتولد خطر بالغ عندما يكون غبار التجليخ ممزوجا بقايا طلاء أو بولي يوريثان أو مواد كيميائية أخرى وكذلك عندما تكون القطعة التي يجري عليها العمل ساخنة بعد فترة عمل طويلة.

## وصف المنتج والأداء

- اقرأ جميع إرشادات الأمان والتعليمات. ارتكاب الأخطاء عند تطبيق إرشادات الأمان والتعليمات، قد يؤدي إلى حدوث صدمات الكهربائية أو إلى نشوب الحرائق و/أو الإصابة بجروح خطيرة.



يرجى الرجوع إلى الصور الموجودة في الجزء الأول من دليل التشغيل.

## الاستعمال المخصص

الأداة الكهربائية مخصصة لتجليخ الجاف والعمل بالفرشات على الخشب والبلاستيك والمعدن وبطانات التكبسة (مثلا الجبس) وكذلك الأسطح المطلية دون استخدام الماء. كما أنها مناسبة للغاية لتجليخ الأسطح غير المستوية.

## الأجزاء المصورة

يشير ترقيم الأجزاء المصورة إلى رسوم العدة الكهربائية الموجودة في صفحة الرسوم التخطيطية.

- (1) محور دوران الجلاخة
- (2) غطاء شفط الغبار
- (3) فوهة الشفط

المنكسر بعيدا خارج النطاق القريب من مكان العمل لتسبب إصابات.

- ◀ لا تضع العدة الكهربائية على الأرض قبل أن يتوقف الملحق تماما. فقد يلامس الملحق الدوار سطح الأرضية ويجذب العدة الكهربائية فتخرج عن سيطرتك.
- ◀ لا تقم بتشغيل العدة الكهربائية أثناء حملها في نفس اتجاهك. قد يؤدي التلامس غير المقصود مع القرص الدوار إلى انشباكك في ملابسك، مما يؤدي إلى جذب الملحق نحو جسمك.
- ◀ احرص على تنظيف فتحات تهوية العدة الكهربائية بانتظام. ستسحب مروحة الموتور الغبار إلى داخل جسم العدة الكهربائية مما يتسبب في تراكم كبير للمسحوق المعدني الأمر الذي قد يؤدي إلى مخاطر كهربائية.
- ◀ لا تقم بتشغيل العدة الكهربائية بجوار خامات قابلة للاشتعال. فقد يتسبب الشرر في اشتعال هذه المواد.
- ◀ لا تستخدم ملحقات تتطلب سوائل تبريد. فاستخدام الماء أو سائل التبريد قد يتسبب في التعرض للصق أو الصدمة الكهربائية.
- ◀ ضع السلك بعيدا عن الملحق الدوار. في حالة فقدان السيطرة قد يتعرض السلك للانقطاع أو التمزق، وقد تجذب يدك أو ذراعك إلى الملحق الدوار.

## تحذيرات الأمان الخاصة بأعمال الصقل بالفرشات السلكية

- ◀ انتبه إلى تطاير الشعيرات السلكية أثناء الأعمال العادية بالفرشاة. لا تضغط بشكل زائد على الأسلاك بالتحميل بشكل كبير على الفرشاة حيث يمكن أن تخرق الشعيرات السلكية الملابس الخفيفة و/أو الجلد.
- ◀ إذا كان استخدام واقية للصقل بالفرشاة اللاسلكية موصى به فلا تسمح بحدوث أي تدخل للقرص السلكي أو الفرشاة مع الواقية. قد يزداد قطر القرص السلكي أو الفرشاة نتيجة لحمل العمل أو لقوى الطرد المركزية.

## إرشادات الأمان الإضافية

احرص على ارتداء نظارات واقية.



- ◀ احرص على ارتداء قفاز حماية.
- ◀ قم بإيقاف الأداة الكهربائية في حالة انقطاع الإمداد بالتيار الكهربائي، مثلا بسبب انقطاع التيار الكهربائي أو سحب القابس الكهربائي. وبذلك يتم منع إعادة التشغيل دون قصد.
- ◀ استخدم العدة الكهربائية فقط للتجليخ الجاف. يزداد خطر الصدمات الكهربائية إن تسرب الماء إلى داخل العدة الكهربائية.
- ◀ قم بتحريك العدة الكهربائية وهي مشغلة عكس قطعة الشغل و قم أولا بإيقافها أولا، بعد أن ترفعها عن قطعة الشغل. قد تتمزق العدة الكهربائية بشكل مفاجئ.

- تركيب عدد التجليخ (انظر الصورة A)**
- أمسك عدة التجليخ بحيث تشير نوايخ ساق التثبيت SDS (13) لمحور دوران الجلاخة (1) جهة الخارج.
  - قم بتحرك أداة التجليخ حركة دائرية على محور دوران الجلاخة (1) حتى تثبت بصوت مسموع.
  - افحص ثبات الإقفال من خلال جذب عدة التجليخ.
- تركيب جلب التجليخ (انظر الصورة B1 - B2)**
- أمسك ساق التثبيت (10) بحيث تشير نوايخ حاضن SDS (13) لمحور دوران الجلاخة (1) جهة الخارج.
  - حرك ساق التثبيت (10) حركة دائرية على محور دوران الجلاخة (1) حتى تثبت بصوت مسموع.
  - افحص ثبات الإقفال من خلال جذب ساق التثبيت.
  - أدر جلبة التجليخ (11) فوق ساق التثبيت (10) حتى يتم تغطية الشرائح المطاطية بالكامل.
- فك عدة التجليخ (انظر الصور C1 - C2)**
- اضغط على مفتاح الضغط SDS (14) لتحرير عدة التجليخ واسحبها من محور دوران الجلاخة (1).

### غطاء شفط الغبار

**إرشاد:** احرص دائماً على استخدام غطاء شفط الغبار المورد مع الجهاز عند العمل بالفرشاة السلكية.

### تركيب غطاء شفط الغبار (انظر الصورة D)

- قم بتركيب غطاء شفط الغبار (2) حتى المصد متجاوزاً نقطة مقاومة بسيطة في حزي التثبيت (16) بذراع العدة (15).
- أحكم ربط لولب الزنق (4).
- عندئذ يكون الغطاء الواقي مركباً بإحكام على غطاء شفط الغبار.

### ضبط غطاء شفط الغبار (انظر الصورة E)

◀ **اضبط غطاء شفط الغبار (2) بحيث لا يتجه الغبار أو الشرر للمستخدم.**

- يمكن أن يغطي غطاء شفط الغبار (2) محور دوران الجلاخة بزوايا مختلفة. ولهذا الغرض تُستخدم حزوز التركيب (17).
- أدر غطاء شفط الغبار (2) بعد التركيب وفقاً لمجال الاستخدام وشكل قطعة الشغل.
- يثبت غطاء شفط الغبار في ثلاثة أوضاع.

### شفط الغبار/النشارة

- إن غبار بعض المواد كالطلاء الذي يحتوي على الرصاص، وبعض أنواع الخشب والفلزات والمعادن، قد تكون مضرّة بالصحة. إن ملامسة أو استنشاق غبار قد يؤدي إلى أعراض حساسية و/أو إلى أمراض الجهاز التنفسي لدى المستخدم أو لدى الأشخاص المتواجدين على مقربة من المكان.
- تعتبر بعض الأغبرة المعينة، كأغبرة البلوط والزان، مسببة للسرطان، ولا سيما عند الارتباط بالمواد الإضافية لمعالجة الخشب (ملح حامض الكروميك، المواد المافظة للخشب). يجوز أن يتم معالجة المواد التي تحتوي على الأسبستوس من قبل العمال المتخصصين فقط دون غيرهم.
- استخدم شافطة غبار ملائمة للمادة قدر الإمكان.
- حافظ على تهوية مكان الشغل بشكل جيد.
- ينصح بارتداء قناع وقاية للتنفس بفئة المرشح P2.

- (4) لولب زنق لتركيب غطاء شفط الغبار
- (5) مقبض (موضع مسك معزول)
- (6) مفتاح التشغيل والإطفاء
- (7) طارة ضبط عدد اللفات مسبقاً
- (8) بكرة مرنة
- (9) بكرات شرائحية
- (10) ساق تثبيت لجلب التجليخ<sup>(a)</sup>
- (11) جلبة تجليخ<sup>(a)</sup>
- (12) ساق التثبيت SDS
- (13) نابض ساق التثبيت SDS
- (14) مفتاح الضغط SDS لتحرير أداة التجليخ
- (15) ذراع العدة
- (16) صمولة تثبيت غطاء شفط الغبار
- (17) حز تركيب
- (18) خرطوم الشفط<sup>(a)</sup>
- (19) مهائى شفط (بقطر 19 مم)<sup>(a)</sup>

(a) لا يتضمن إطار التوريد الاعتيادي التوابع المصورة أو المشروحة. تجد التوابع الكاملة في برنامجنا للتوابع.

### البيانات الفنية

بكرة التجليخ		Texoro
رقم الصنف		3 603 CB5 1..
ضبط عدد اللفات مسبقاً		●
قدرة الدخل الاسمية	واط	250
عدد اللفات للاحملي n	دقيقة <sup>1)</sup>	1600-3000
الوزن حسب EPTA- Procedure 01:2014	كجم	1,3
فئة الحماية		II/□

تسري البيانات على جهد اسمي [U] يبلغ 230 فلت. قد تختلف تلك البيانات حسب اختلاف الجهد والطرزات الخاصة بكل دولة.

### التركيب

◀ **اسحب القابس من مقبس الشبكة الكهربائية قبل إجراء أي عمل على العدة الكهربائية.**

### تغيير أدوات التجليخ

- مع حاضن SDS (12) لمحور دوران الجلاخة (1) يمكنك تغيير أدوات التجليخ بكل سهولة وبساطة دون استخدام أية أدوات إضافية.
- إذا كانت العدة الكهربائية متوقفة، يقوم نظام **القفل الأوتوماتيكي** بتثبيت محور دوران الجلاخة. ويمكنك تركيب أدوات التجليخ على محور دوران الجلاخة المثبتة وسحبها منها بشكل أفضل.
- يمكن تركيب البكرات المرنة (8) البكرات الشرائحية (9) والفرشاة السلكية مباشرة على محور دوران الجلاخة (1).
- بالنسبة لجلب التجليخ (11) يجب أولاً تركيب ساق التثبيت (10) على محور دوران الجلاخة (1). بعدها يمكن إدارة جلب التجليخ (11) على ساق التثبيت (10).

التطبيق	شكل سطح الشغل	أداة التجليغ
إزالة اللاكهي (خشب)	جلبة تجليغ مفروطة	البكرة الشرائحية (60 مم)
	مقوسة	البكرة المرنة (60 مم/15 مم)
	بحواف قوية	فرشاة نايلون
		البكرة الشرائحية (60 مم)
		الأماكن البينية (المزوز، الشرائح، عاشق/معشوق)
تشكيل الخشب	مستقيمة	فرشاة نايلون
	مقوسة	
الجلغ المبدئي لللاكيه (خشب)	مستقيمة	جلبة التجليغ
		جلبة تجليغ مفروطة
		البكرة الشرائحية (60 مم)
تجليغ المعادن (على سبيل المثال، الفولاذ، الألومنيوم، النحاس)	مستقيمة	جلبة التجليغ
		جلبة تجليغ مفروطة
		صوف الجلغ
		البكرة الشرائحية (60 مم)
	مقوسة	فرشاة نايلون
		قرص التنظيف
		فرشاة معدنية مطلية بالنحاس
إزالة الصدأ عن المعادن	مستقيمة	قرص التنظيف
	مقوسة	فرشاة معدنية مطلية بالنحاس
تلميع/تشكيل المعادن	مستقيمة	فرشاة نايلون
	مقوسة	صوف الجلغ
إزالة اللاكهي (معدن)	مستقيمة	فرشاة نايلون
		قرص التنظيف

### إرشادات العمل

ترتبط قدرة الإزالة ودرجة نعومة السطح بشكل أساسي باختيار عدة التجليغ ومستوى عدد اللفات المختار مسبقاً وقوة الضغط على الجهاز. عدد التجليغ السليمة هي الوحيدة التي تتبع قدرة تجليغ جيدة وتماثل على العدة الكهربائية. اقتصر على استخدام توابع التجليغ الأصلي **Bosch**.

تراعى الأحكام السارية في بلدكم بالنسبة للمواد المرغوب معالجتها.

◀ **تجنب تراكم الغبار بمكان العمل.** يجوز أن تشتعل الأغبرة بسهولة.

### الشفط الخارجي (انظر الصورة F)

– أدخل خرطوم لشفط (18) مع مهائئ شفت مناسب (19) (بقطر 19 مم) في فوهة الشفت (3). قم بتوصيل خرطوم الشفت بشفاط الغبار (ملحق تكميلي).

تجد في نهاية هذا الدليل عرضاً عاماً للتوصيل بشفاطات الغبار المختلفة.

يجب أن تصلح شافطة الغبار الخوائية للاستعمال مع مادة الشغل المرغوب معالجتها.

استخدم شافطة غبار خوائية خاصة عند شفط الأغبرة المضرة بالصحة أو المسببة للسرطان أو الشديدة الجفاف.

### التشغيل

◀ **اسحب القابس من مقبس الشبكة الكهربائية قبل إجراء أي عمل على العدة الكهربائية.**

◀ **أمسك العدة الكهربائية جيداً بكلتا اليدين عند العمل، واحرص على أن تكون في وضعية ثابتة.** يتم توجيه العدة الكهربائية بأمان بواسطة اليدين الأيمنتين.

### بدء التشغيل

◀ **انتبه إلى جهد الشبكة الكهربائية!** يجب أن يتطابق جهد منبع التيار مع البيانات المذكورة على لوحة صنع العدة الكهربائية.

### التشغيل والإطفاء

– لغرض تشغيل العدة الكهربائية حرك مفتاح التشغيل والإطفاء (6) إلى الأمام.

– لغرض تثبيت مفتاح التشغيل والإطفاء (6) اضغط أماماً على مفتاح التشغيل والإطفاء (6) إلى أن يثبت.

– لغرض الإطفاء اترك مفتاح التشغيل والإطفاء (6) أو إذا كان مثبتاً، اضغط على مفتاح التشغيل والإطفاء (6) خلفاً لوهلة قصيرة ثم اتركه.

◀ **افحص عدة الجلغ قبل استخدامها. يجب أن تكون عدة الجلغ مركبة بشكل سليم وتدور بشكل حر. قم بعمل تشغيل تجريبي لمدة دقيقة واحدة دون تجميع. لا تستخدم أدوات تجليغ بها أضرار أو غير منتظمة الشكل أو تهتز بشكل مفرط.** فقد تنكسر أدوات التجليغ التي بها أضرار وتتسبب في حدوث إصابات.

### اختيار أداة التجليغ

اختر أداة التجليغ تبعاً لشكل سطح الشغل المراد التعامل معه والخامة المراد تجليغها. احرص على موازنة العبيبات مع معدل الإزالة المرغوب من الخامة.

التطبيق	شكل سطح الشغل	أداة التجليغ
---------	---------------	--------------

تجليغ الخشب مستقيمة جلبة التجليغ

## خدمة العملاء واستشارات الاستخدام

يحب مركز خدمة العملاء على الأسئلة المتعلقة بإصلاح المنتج وصيانته، بالإضافة لقطع الغيار. تجد الرسوم التفصيلية والمعلومات الخاصة بقطع الغيار في الموقع: [www.bosch-pt.com](http://www.bosch-pt.com)  
يسر فريق Bosch لاستشارات الاستخدام مساعدتك إذا كان لديك أي استفسارات بخصوص منتجاتنا وملحقاتها.

يلزم ذكر رقم الصنف ذو الفئات العشر وفقاً للوحة صنع المنتج عند إرسال أية استفسارات أو طلبيات قطع غيار.

### المغرب

Robert Bosch Morocco SARL

53، شارع الملازم محمد محروم

20300 الدار البيضاء

الهاتف: 27 43 31 5 212 +

البريد الإلكتروني: sav.outillage@ma.bosch.com

تجد المزيد من عناوين الخدمة تحت:

[www.bosch-pt.com/serviceaddresses](http://www.bosch-pt.com/serviceaddresses)

## التخلص من العدة الكهربائية

ينبغي تسليم العدد الكهربائية والتوابع والعبوة إلى مركز معالجة النفايات بطريقة محافظة على البيئة. لا ترم العدد الكهربائية ضمن النفايات المنزلية.



### فقط لدول الاتحاد الأوروبي:

حسب التوجيه الأوروبي 2012/19/EU يصدد الأجهزة الكهربائية والإلكترونية القديمة وتطبيقه ضمن القانون المحلي، ينبغي جمع العدد الكهربائية التي لم تعد صالحة للاستعمال بشكل منفصل، وتسليمها لمركز يقوم بإعادة استغلالها بطريقة محافظة على البيئة.

## ضبط عدد اللغات مسبقاً

يمكنك بواسطة طارة ضبط عدد اللغات مسبقاً (7) ضبط عدد اللغات المطلوب مسبقاً حتى أثناء التشغيل. في حالة الوصول إلى وضع الضبط النهائي "6" تثبت طارة الضبط بصوت مسموع.

1 - 2 عدد اللغات المنخفض

3 - 4 عدد اللغات المتوسط

5 - 6 عدد اللغات المرتفع

يرتبط عدد اللغات الضروري بقطعة الشغل وظروف العمل ويمكن تقديره من خلال التجربة العملية.

بيانات الجدول التالي هي قيم يوصى بالالتزام بها.

التطبيق	حبيبات (جلغ خشن) / درجة جلغ دقيق (جلغ اللغات)	الجلغ المبدئي للاكيه
إزالة اللاكيه	2/3	120/240
الفشب اللين	5	-/80
الفشب الصلب	5/6	80/240
خشب قشرة	5/6	80/240
ألومنيوم	4 - 2	120/240
تجليخ الفولاذ	4/5	80/240
إزالة الصدأ عن الفولاذ	5 - 3	80/240
فولاذ لا يصدأ	6 - 4	120/ 80
حجر	5 - 3	80/240
	5/6	80/240

بعد العمل لفترة طويلة بعدد لفات منخفض ينبغي إدارة العدة الكهربائية لمدة 3 دقائق بأقصى عدد لفات من أجل تبريدها.

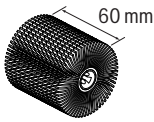
### الجلغ

- شغل العدة الكهربائية واجعلها تركز بكامل سطح التجليخ على السطح المرغوب معالجته وحركها بضغط معتدل عبر قطعة الشغل.
- احرص على أن تكون قوة الضغط على الجهاز متجانسة، لإطالة العمر الافتراضي لعدد التجليخ. إن زيادة ضغط الارتكاز بشكل كبير لا يؤدي إلى زيادة قدرة التجليخ، بل إلى استهلاك أكبر بالعدة الكهربائية وبعده التجليخ.
- أية عدة تجليخ سبق استعمالها مع المعدن لا يجوز استخدامها مع الخامات الأخرى.

## الصيانة والخدمة

### الصيانة والتنظيف

- ◀ اسحب القابس من مقبس الشبكة الكهربائية قبل إجراء أي عمل على العدة الكهربائية.
- ◀ للعمل بشكل جيد وأمن حافظ دائماً على نظافة العدة الكهربائية وفتحات التهوية.
- إذا تطلب الأمر استبدال خط الإمداد، فينبغي أن يتم ذلك من قبل شركة Bosch أو من قبل مركز خدمة الزبائن المعتمد لشركة Bosch للعدد الكهربائية، لتجنب التعرض للمخاطر.



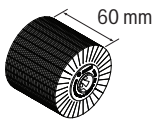
**P 80** 1 600 A00 14V  
**P 120** 1 600 A00 14W  
**P 240** 1 600 A00 14X



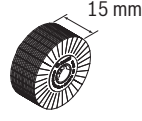
**P 80** 1 600 A00 14Y  
**P 120** 1 600 A00 14Z



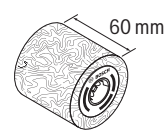
**P 80** 1 600 A00 150  
**P 120** 1 600 A00 151



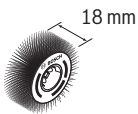
**P 80** 1 600 A00 152  
**P 120** 1 600 A00 153



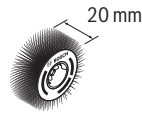
**P 80** 1 600 A00 154  
**P 120** 1 600 A00 155



1 600 A00 9BJ



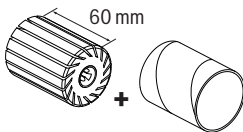
1 600 A00 159



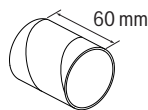
1 600 A00 9BK



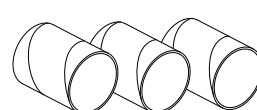
1 600 A00 9BL



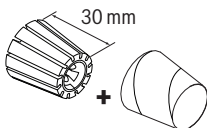
1 600 A00 14U



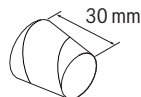
**P 80** 1 600 A00 14P  
**P 120** 1 600 A00 14R  
**P 240** 1 600 A00 14S



1x **P 80**  
 1x **P 120**  
 1x **P 240** 1 600 A00 14T



1 600 A00 156



**P 80** 1 600 A00 157  
**P 120** 1 600 A00 158





**EasyVac 3**  
0 603 3D1 0..



**UniversalVac 15**  
0 603 3D1 1..



**AdvancedVac 20**  
0 603 3D1 2..



Ø 35 mm:  
2 609 256 F29 (2,2 m)



Ø 35 mm:  
2 609 256 F30 (2,2 m)



Ø 19 mm:  
2 609 256 F38 (2 m)



2 609 256 F28






2 609 256 F28



<b>de</b>	<b>EU-Konformitätserklärung</b> <b>Schleifroller</b> Sachnummer	Wir erklären in alleiniger Verantwortung, dass die genannten Produkte allen einschlägigen Bestimmungen der nachfolgend aufgeführten Richtlinien und Verordnungen entsprechen und mit folgenden Normen übereinstimmen. Technische Unterlagen bei: *
<b>en</b>	<b>EU Declaration of Conformity</b> <b>Sanding roller</b> Article number	We declare under our sole responsibility that the stated products comply with all applicable provisions of the directives and regulations listed below and are in conformity with the following standards. Technical file at: *
<b>fr</b>	<b>Déclaration de conformité UE</b> <b>Ponceuse multi-fonctions</b> N° d'article	Nous déclarons sous notre propre responsabilité que les produits décrits sont en conformité avec les directives, règlements normatifs et normes énumérés ci-dessous. Dossier technique auprès de: *
<b>es</b>	<b>Declaración de conformidad UE</b> <b>Amoladora de rodillo</b> Nº de artículo	Declaramos bajo nuestra exclusiva responsabilidad, que los productos nombrados cumplen con todas las disposiciones correspondientes de las Directivas y los Reglamentos mencionados a continuación y están en conformidad con las siguientes normas. Documentos técnicos de: *
<b>pt</b>	<b>Declaração de Conformidade UE</b> <b>Multilixadeira de rolos</b> N.º do produto	Declaramos sob nossa exclusiva responsabilidade que os produtos mencionados cumprem todas as disposições e os regulamentos indicados e estão em conformidade com as seguintes normas. Documentação técnica pertencente à: *
<b>it</b>	<b>Dichiarazione di conformità UE</b> <b>Rullo abrasivo</b> Codice prodotto	Dichiariamo sotto la nostra piena responsabilità che i prodotti indicati sono conformi a tutte le disposizioni pertinenti delle Direttive e dei Regolamenti elencati di seguito, nonché alle seguenti Normative. Documentazione Tecnica presso: *
<b>nl</b>	<b>EU-conformiteitsverklaring</b> <b>Schuurroller</b> Productnummer	Wij verklaren op eigen verantwoordelijkheid dat de genoemde producten voldoen aan alle desbetreffende bepalingen van de hierna genoemde richtlijnen en verordeningen en overeenstemmen met de volgende normen. Technisch dossier bij: *
<b>da</b>	<b>EU-overensstemmelseserklæring</b> <b>Sliberulle</b> Typenummer	Vi erklærer som eneansvarlige, at det beskrevne produkt er i overensstemmelse med alle gældende bestemmelser i følgende direktiver og forordninger og opfylder følgende standarder. Tekniske bilag ved: *
<b>sv</b>	<b>EU-konformitetsförklaring</b> <b>Sliprulle</b> Produktnummer	Vi förklarar under eget ansvar att de nämnda produkterna uppfyller kraven i alla gällande bestämmelser i de nedan angivna direktiven och förordningarna och att de stämmer överens med följande normer. Teknisk dokumentation: *
<b>no</b>	<b>EU-samsvarserklæring</b> <b>Sliperull</b> Produktnummer	Vi erklærer under eneansvar at de nevnte produktene er i overensstemmelse med alle relevante bestemmelser i direktivene og forordningene nedenfor og med følgende standarder. Teknisk dokumentasjon hos: *
<b>fi</b>	<b>EU-vaatimustenmukaisuusvakuutus</b> <b>Rullahiomakone</b> Tuotenumero	Vakuutamme täten, että mainitut tuotteet vastaavat kaikkia seuraavien direktiivien ja asetusten asiaankuuluvia vaatimuksia ja ovat seuraavien standardien vaatimusten mukaisia. Tekniset asiakirjat saatavana: *
<b>el</b>	<b>Δήλωση πιστότητας ΕΕ</b> <b>Πολό λείανσης</b> Αριθμός ευρετηρίου	Δηλώνουμε με αποκλειστική μας ευθύνη, ότι τα αναφερόμενα προϊόντα αντιστοιχούν σε όλες τις σχετικές διατάξεις των πιο κάτω αναφερόμενων οδηγιών και κανονισμών και ταυτίζονται με τα ακόλουθα πρότυπα. Τεχνικά έγγραφα στη: *
<b>tr</b>	<b>AB Uygunluk beyanı</b> <b>Zımparalama rulosu</b> Ürün kodu	Tek sorumlu olarak, tanımlanan ürünün aşağıdaki yönetmelik ve direktiflerin geçerli bütün hükümlerine ve aşağıdaki standartlara uygun olduğunu beyan ederiz. Teknik belgelerin bulunduğu yer: *

<b>pl</b>	<b>Deklaracja zgodności UE</b> <b>Szlifyerka rolkowa</b> Numer katalogowy	Oświadczamy z pełną odpowiedzialnością, że niniejsze produkty odpowiadają wszystkim wymaganiom poniżej wyszczególnionych dyrektyw i rozporządzeń, oraz że są zgodne z następującymi normami. Dokumentacja techniczna: *
<b>cs</b>	<b>EU prohlášení oshodě</b> <b>Brusný váleček</b> Objednací číslo	Prohlašujeme na výhradní zodpovědnost, že uvedený výrobek splňuje všechny příslušné ustanovení níže uvedených směrnic a nařízení aje vsouladu snásledujícími normami: Technické podklady u: *
<b>sk</b>	<b>EÚ vyhlásenie ozhode</b> <b>Brúsny valček</b> Vecné číslo	Vyhlasujeme na výhradnú zodpovednosť, že uvedený výrobok spĺňa všetky príslušné ustanovenia nižšie uvedených smerníc a naariadení aje vsúlade snásledujúcimi normami: Technické podklady má spoločnosť: *
<b>hu</b>	<b>EU konformitási nyilatkozat</b> <b>Forgó csiszoló</b> Cikkszám	Egyedüli felelősséggel kijelentjük, hogy a megnevezett termék megfelelnek az alábbiakban felsorolásra kerülő irányelvek és rendeletek valamennyi idevágó előírásainak és megfelelnek a következő szabványoknak. Műszaki dokumentumok megőrzési pontja: *
<b>ru</b>	<b>Заявление о соответствии ЕС</b> <b>Валиковая шлифмашина</b> Товарный №	Мы заявляем под нашу единоличную ответственность, что названные продукты соответствуют всем действующим предписаниям нижеуказанных директив и распоряжений, а также нижеуказанных норм. Техническая документация хранится у: *
<b>uk</b>	<b>Заява про відповідність ЄС</b> <b>Шліфувальний ролер</b> Товарний номер	Мизаявляємо під нашу одноособову відповідальність, що названі вироби відповідають усім чинним положенням нищеозначених директив і розпоряджень, а також нищеозначеним нормам. Технічна документація зберігається у: *
<b>kk</b>	<b>EO сәйкестік мағлұдамасы</b> <b>Білікшелі ажарлағыш машина</b> Өнім нөмірі	Өз жауапкершілікпен біз аталған өнімдер төменде жьылған директикалар мен жарлықтардың тиісті қағидаларына сәйкестігін және төмендегі нормаларға сай екенін білдіреміз. Техникалық құжаттар: *
<b>ro</b>	<b>Declarație de conformitate UE</b> <b>Șlefuitor cu cilindrul</b> Număr de identificare	Declarăm pe proprie răspundere că produsele menționate corespund tuturor dispozițiilor relevante ale directivelor și reglementărilor enumerate în cele ce urmează și sunt în conformitate cu următoarele standarde. Documentație tehnică la: *
<b>bg</b>	<b>ЕС декларация за съответствие</b> <b>Шлифовач ролер</b> Каталоген номер	С пълна отговорност ние декларираме, че посочените продукти отговарят на всички валидни изисквания на директивите и разпоредбите по-долу и съответства на следните стандарти. Техническа документация при: *
<b>mk</b>	<b>EU-Изјава за сообразност</b> <b>Валјаци за брусење</b> Број на дел/артикул	Со целосна одговорност изјавуваме, дека опишаните производи се во согласност со сите релевантни одредби на следните регулативи и прописи и се во согласност со следните норми. Техничка документација кај: *
<b>sr</b>	<b>EU-izjava o usaglašenosti</b> <b>Brusni valjak</b> Broj predmeta	Na sopstvenu odgovornost izjavljujemo, da navedeni proizvodi odgovaraju svim dotičnim odredbama naknadno navedenih smernica u uredba i da su u skladu sa sledećim standardima. Tehnička dokumentacija kod: *
<b>sl</b>	<b>Izjava o skladnosti EU</b> <b>Brusilni valjček</b> Številka artikla	Izjavljamo pod izključno odgovornostjo, da je omenjen izdelek v skladu z vsemi relevantnimi določili direktiv in uredb ter ustreza naslednjim standardom. Tehnična dokumentacija pri: *
<b>hr</b>	<b>EU izjava o sukladnosti</b> <b>Valjak za brušenje</b> Kataloški br.	Pod punom odgovornošću izjavljujemo da navedeni proizvodi odgovaraju svim relevantnim odredbama direktiva i propisima navedenima u nastavku i da su sukladni sa sljedećim normama. Tehnička dokumentacija se može dobiti kod: *
<b>et</b>	<b>EL-vastavusdeklaratsioon</b> <b>Rull-lihvmasin</b> Tootenumber	Kinnitame ainuvastutatatena, et nimetatud tooted vastavad järgnevalt loetletud direktiivide ja määruste kõikidele asjaomastele nõuetele ja on kooskõlas

		jārgmiste normidega. Tehniskās dokumentācijas saadava: *	
<b>lv</b>	<b>Deklarācija par atbilstību ES standartiem</b>	Mēs ar pilnu atbildību paziņojam, ka šeit aplūkoti izstrādājumi atbilst visiem tālāk minētajās direktīvās un rīkojumos ietvertajām saistošajām nostādnēm, kā arī sekojošiem standartiem.	
	<b>Slipēšanas rullītis</b> Izstrādājuma numurs	Tehniskā dokumentācija no: *	
<b>lt</b>	<b>ES atitiktās deklarācija</b>	Atsakingai pareiškiame, kad išvardyti gaminiai atitinka visus privalomus žemiau nurodytų direktyvų ir reglamentų reikalavimus ir šiuos standartus.	
	<b>Ritininis šlifukoqlis</b> Gaminio numeris	Techninė dokumentacija saugoma: *	
<b>Texoro</b>	<b>3 603 CB5 1..</b>	2006/42/EC 2014/30/EU 2011/65/EU	EN 62841-1:2015 EN 62841-2-4:2014 EN 55014-1-2017+A11:2020 EN 55014-2:2015 EN IEC 61000-3-2:2019 EN 61000-3-3:2013+A1:2019 EN IEC 63000:2018
		 <b>BOSCH</b>	* Robert Bosch Power Tools GmbH (PT/ECS) 70538 Stuttgart GERMANY
		Henk Becker Chairman of Executive Management	Helmut Heinzelmann Head of Product Certification
			
		Robert Bosch Power Tools GmbH, 70538 Stuttgart, GERMANY Stuttgart, 05.10.2020	