

Hønsehus 1501-1

Hühnerhaus



Made in Denmark by  
PLUS A/S DK 6600 Vejen

Jan. 2020

Stykliste/Stückliste			
Antal			
6	Stolper	Pfosten	7x7x200 cm
1	Stolper	Pfosten	7x7x240 cm
6	Tagelementer	Dachelemente	
1	Redekasse	Legekasten	
1	Gulv	Boden	102x237 cm
1	Gulv -	Boden	7x113,5 cm
1	Dobbeldør med tråd	Doppeltür mit Draht	
1	Element lige med vindue	Element mit Fenster	
1	Element lige	Element gerade	
1	Dobbeldør lille med brædder	Doppeltür klein mit Bretter	
1	Element skrå venstre	Element schräg links	
1	Element skrå højre med hul	Element schräg rechts mit Loch	
1	Trådnet 120 cm	Draht	7 Lm
9	Regler	Latten	3,4x7,2x112,4 cm
2	Regler	Latten	3,4x7,2x107,8 cm
2	Regler	Latten	3,4x7,2x100 cm
6	Fodbrædder	Bodenleiste	2x12x112,4 cm
1	Lem	Luke	28,5x45 cm
6	Taglister	Dachleisten	2x5,8x141 cm
2	Bræt	Brett	1,5x5,5x97,8 cm
1	Anslagsliste	Anschlagsleiste	1,9x5,6x108,5 cm
1	Hønstige	Hühnerleiter	
1	Hvilepind	Sitzstange	3,4x3,4x105 cm
1	Hvilepind	Sitzstange	3,4x3,4x68 cm
1	Beslagskasse	Beschlägeset	



Bund medfølger ikke.

Boden ist nicht im Lieferumfang enthalten

# Hønsehus

Fundament / Rottesikring af dit hønsehus:

For at rotterne ikke kan underminere bunden, kan du enten grave et finmasket 25mm net ned eller støbe et fundament på 70 cm dybde.

Bunden udføres eventuelt som et støbt betongulv på 5-10 cm's tykkelse. Det kan endvidere være en god idé at lægge en eller to rækker fliser rundt om gårdens sokkel for at lette renholdelsen omkring gården, men også som et supplement til soklen.

Vi anbefaler at hønsehuset fastgøres med f.eks. vinkelbeslag til fundament/nedgravet stolper.

Efterbehandling/vedligehold:

Produkterne leveres grundbehandlet med et vandigt træbeskyttelsesmiddel indeholdende aktivstoffer, der hæmmer skimmelangreb. Herefter er produkterne sprøjtemalet en gang.

Til efterbehandling anbefaler vi: GORI 305 KULSORT (nærmeste RAL 9005)  
- dækkende nuance

Du skal blot afslutte - på en tør overflade - med en ekstra omgang farve så hønsehuset er "godt klædt på" til at modstå det skiftende danske klima. For at få det bedst mulige resultat anbefaler vi, at du anvender en farve, der minder mest muligt om den grundbehandlede farve.

1. Nyt træværk: Støv og snavs fjernes omhyggeligt inden efterbehandling.
2. Nedslidt træværk/begyndende afskalning: Er træet nedslidt eller er malingen begyndt at skalle af, sliber du ned til frisk træ. Bort tørt træ grundes med Gori 11/12 trægrunder, der beskytter træet i dybden mod råd og svamp. Efter grunding er træværket klar til overfladebehandling. Malede overflader bør efterses og rengøres jævnlige. Derved fjernes sporer og næringsstoffer fra overfladen. Det forlænger levetiden og hæmmer vækst af skimmel og alger. Produkternes placering samt påvirkning af vind og vejr har stor indflydelse på overfladens holdbarhed. Generelt vil samlinger, endetræ og vandrette flader være mest udsatte, og mindre revner samt afskalning kan forekomme. Knastgennemslag og udtræk i form af gullige pletter kan forekomme. Dette er helt naturligt og kan i stor udstrækning afhjælpes ved at slibe og efterbehandle med en passende maling. Evt. senere udblomstring kan dog forekomme. Harpiks kan trænge gennem træet som små dråber, som krystalliserer på overfladen. De fjernes med en let afslibning og der efterbehandles med en passende maling.

# Hühnerhaus

## Fundament/Sicherung gegen Ratten

Damit Ratten den Boden der Hühnerhauses nicht untergraben können, kann man entweder einen feinmaschigen Draht 25x25 mm eingraben oder aber ein Fundament mit einer Tiefe von 70 cm betonieren.

Der Boden kann evtl. als Betonboden mit einer Dicke von 5 bis 10 cm betoniert werden. Des Weiteren kann es eine gute Idee sein, eine oder 2 Reihen Fliesen um den Sockel zu legen, das macht es leichter um den Hühnerstall herum sauberzumachen, aber auch als Erweiterung des Sockels.

Wir empfehlen das Hühnerhaus mit Winkeln am Fundament bzw. an eingegrabenen Pfosten zu befestigen

Bitte die Anleitung gründlich durchlesen. Überprüfen Sie die gelieferten Einzelteile anhand der Stückliste. Sofern Mängel oder Beschädigungen festgestellt werden, wenden Sie sich bitte an den Händler bei dem Sie das Produkt erworben haben, um evtl. Fehler oder Mängel zu beheben. Die angegebenen Abmessungen in der Stückliste sind Circa-Angaben, d.h. es können Änderungen vorkommen.

Der Hühnerhaus ist grundbehandelt mit einer Farbe auf Wasserbasis. Das Produkt sollte endbehandelt werden. Zur Nachbehandlung empfehlen wir eine deckende Nuance RAL 9005.

Wir empfehlen, alle Oberflächen mit einem Fungizid haltigen Holzschutzmittel zu behandeln, um Schimmelbildung zu hemmen.

## Nachbehandlung und Pflege:

**Neues Holz:** Unbehandelt Holz kann von Vorteil vor der Montage behandelt werden. Staub und Schmutz muss entfernt werden. Danach das Produkt mit Holzöl behandeln, dass Fungizide enthält, die in das Holz einziehen, und somit einen effektiven Schutz gegen Verrottung und Schimmelangriff zu geben. Jährlich wiederholen oder nach Bedarf.

## Verwittertes Holz:

Holz mit einer silbergrauen Patina oder Holz, dass dunkel und verwittert aussieht, muss vor einer Behandlung mit einem Holzreiniger gereinigt werden. Danach mit Holzöl behandeln, dass Fungizide enthält. Ein gutes Resultat erhält man, wenn Holzöl mit Farbpigmenten verwendet wird die zur Holzart passen. Behandelte Oberflächen sollten regelmäßig kontrolliert und gereinigt werden. Dabei entfernt man Spuren und Nährstoffe von der Oberfläche, dies verlängert die Haltbarkeit und hemmt das Wachstum von Schimmel und Algen.

Astdurchschläge und Auszüge in Form von gelblichen Flecken können vorkommen. Harzaustritte in Form von Tropfen können vorkommen, die dann an der Oberfläche kristallisieren. Diese können durch leichtes schleifen entfernt werden und müssen danach mit Holzschutzmittel behandelt werden.

Holz ist ein lebendes Material, dass in Verbindung mit der Luftfeuchtigkeit arbeitet. Deshalb sind Windrisse natürlich und nicht vermeidbar. Die Stärke und Stabilität wird dadurch nicht beeinträchtigt. Rissbildung sowie Spuren von Klammern und Schrauben sind nicht reklamationsberechtigt.

Fig. 1

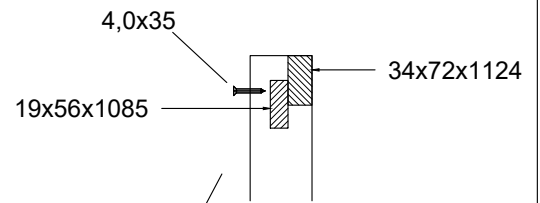
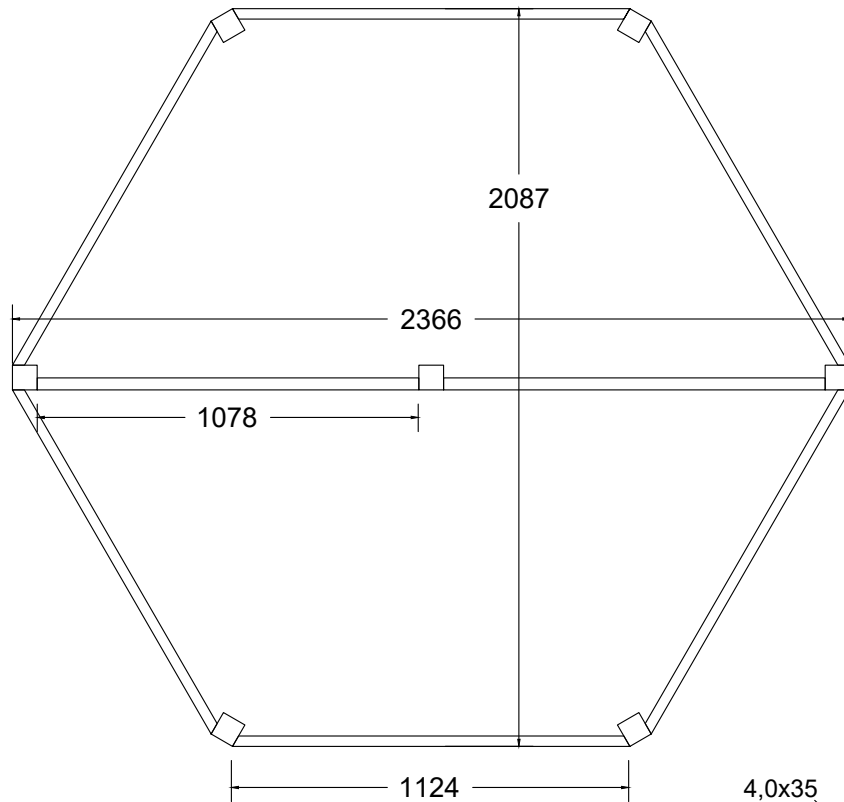


Fig. 2

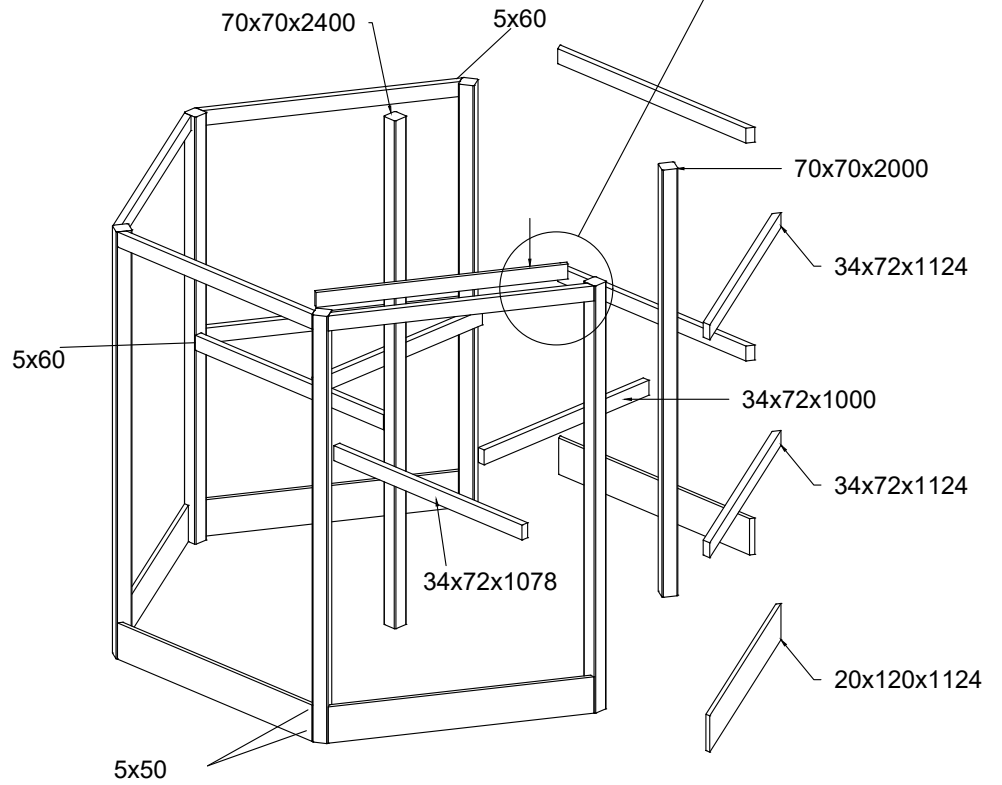
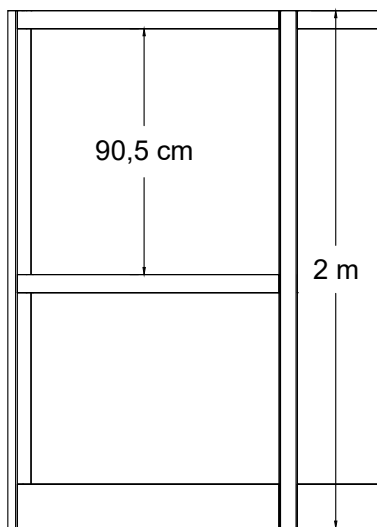


Fig. 3

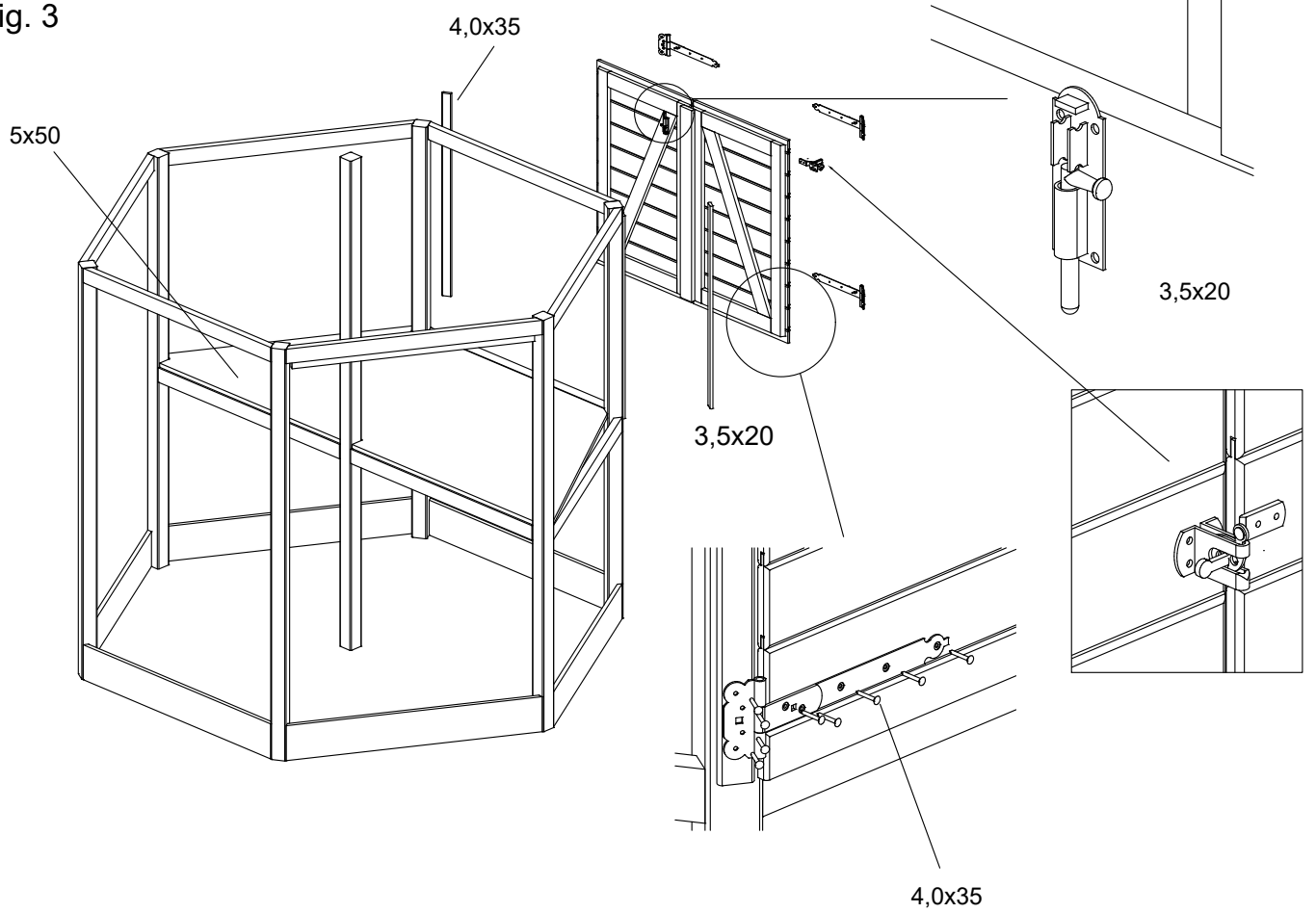


Fig. 4

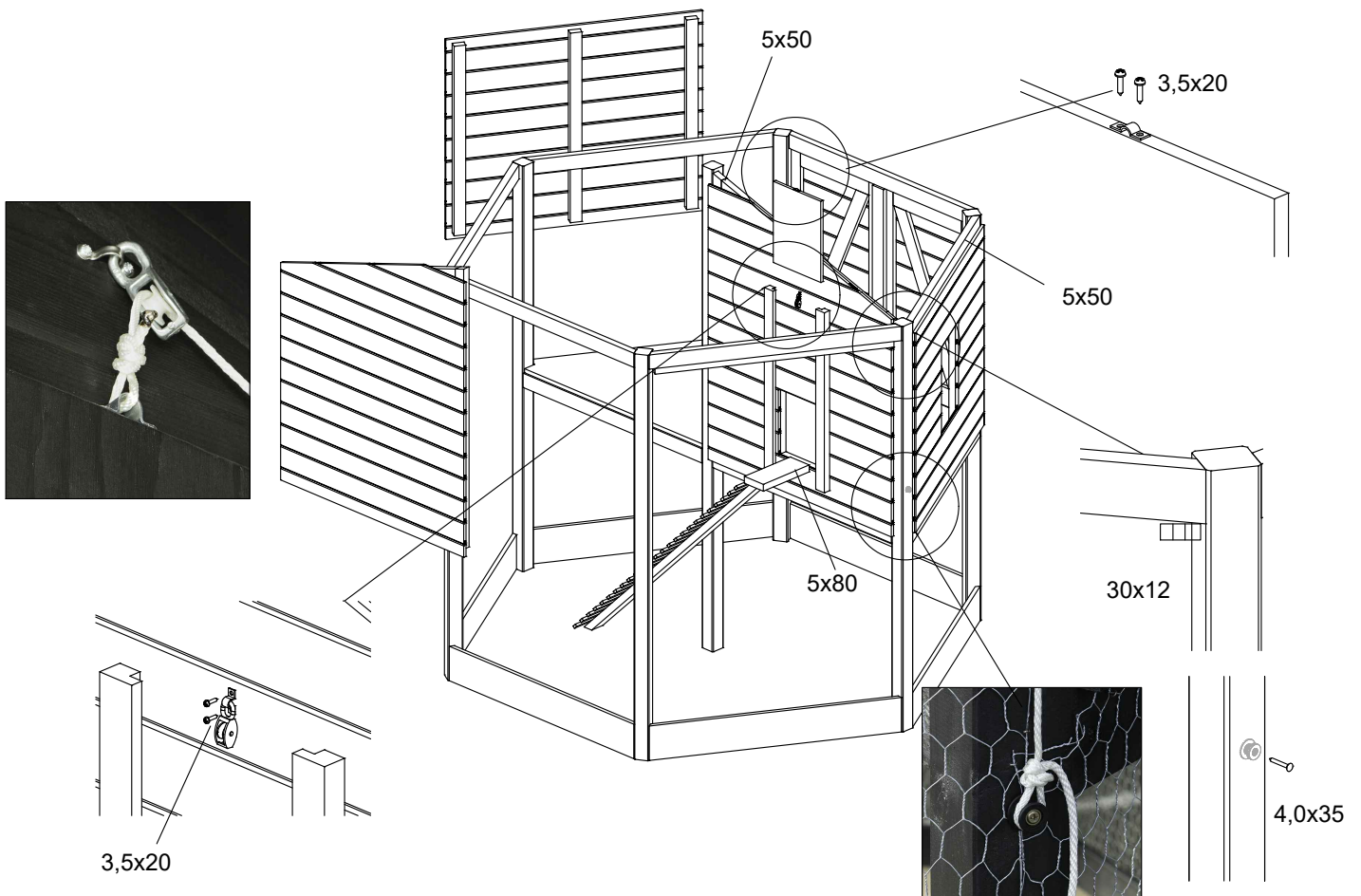


Fig. 5

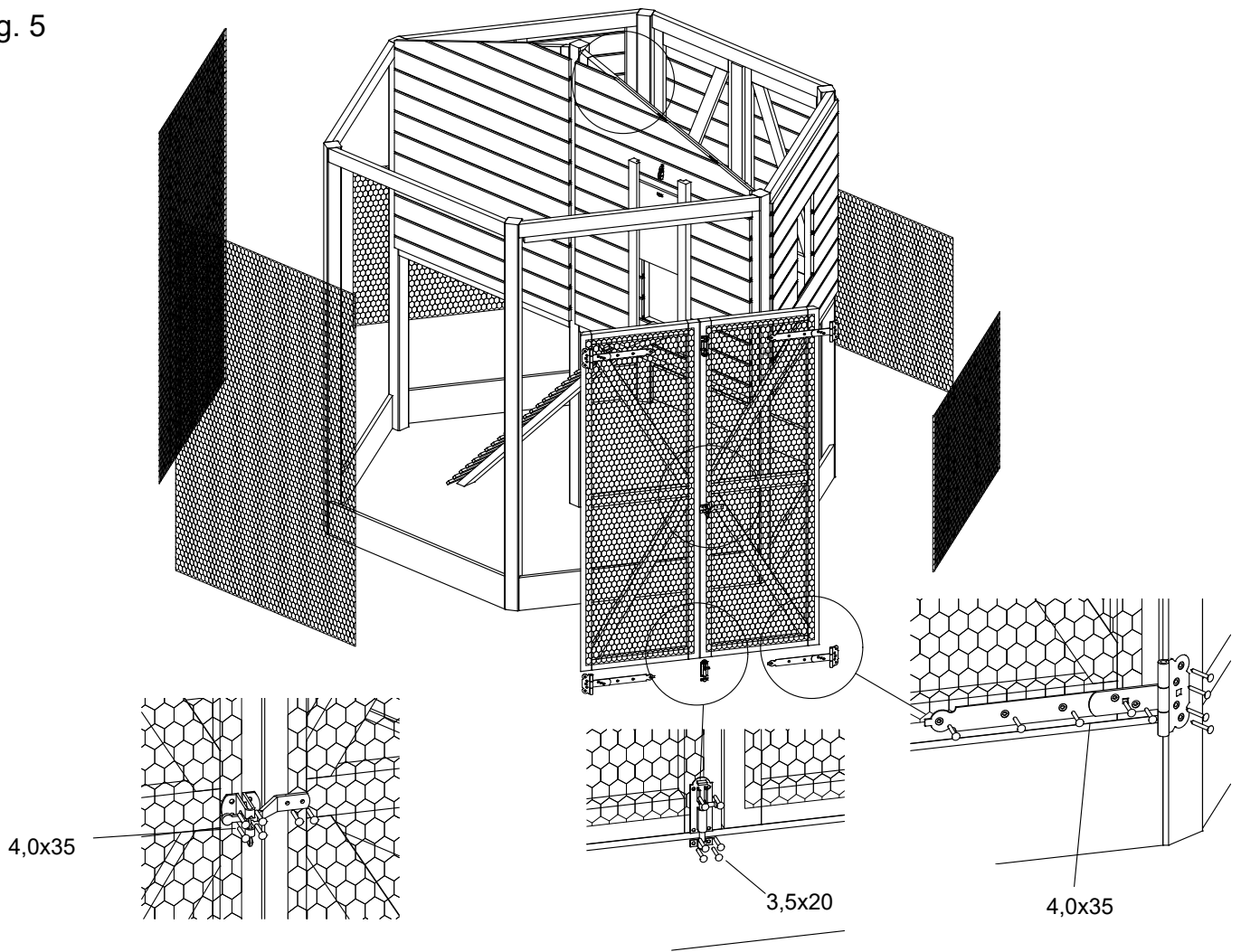
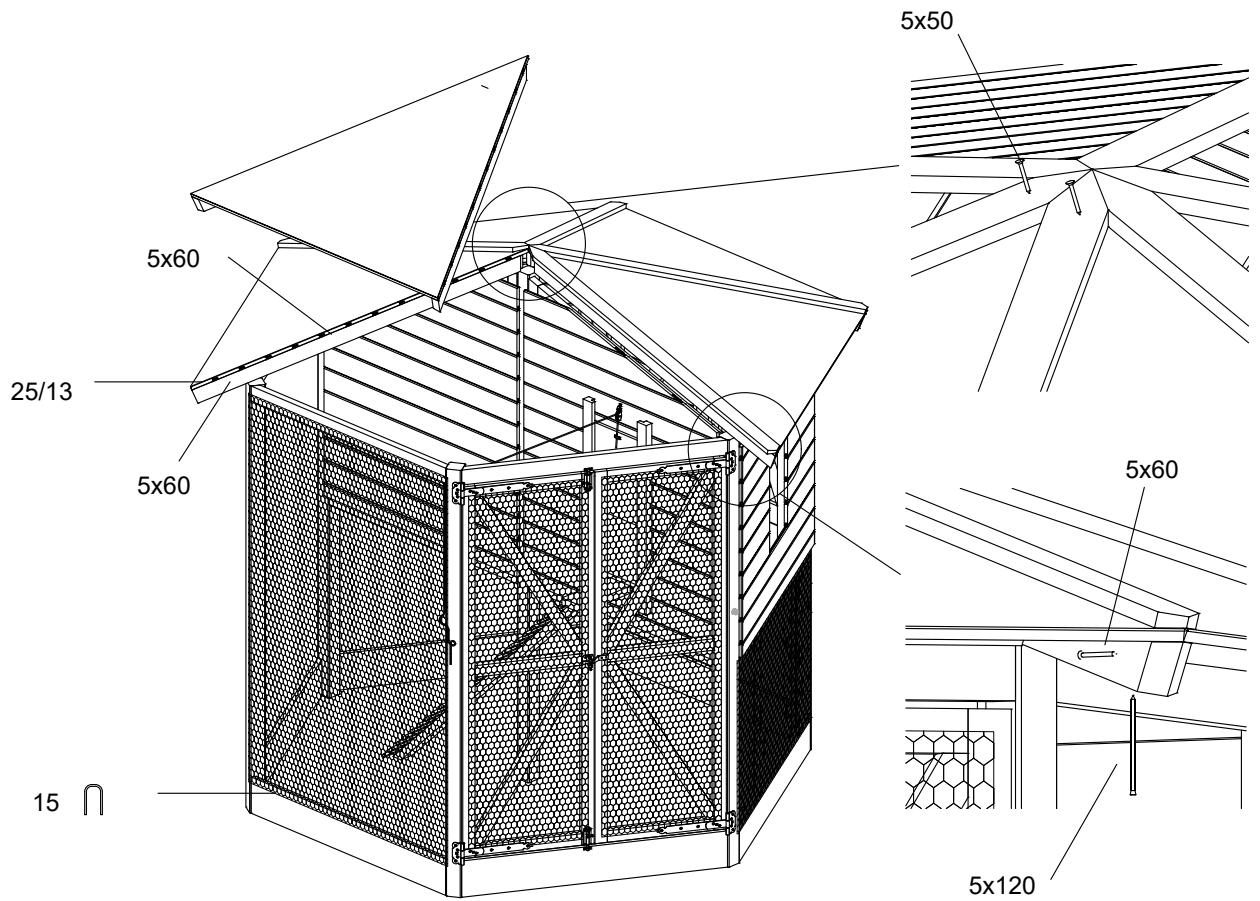
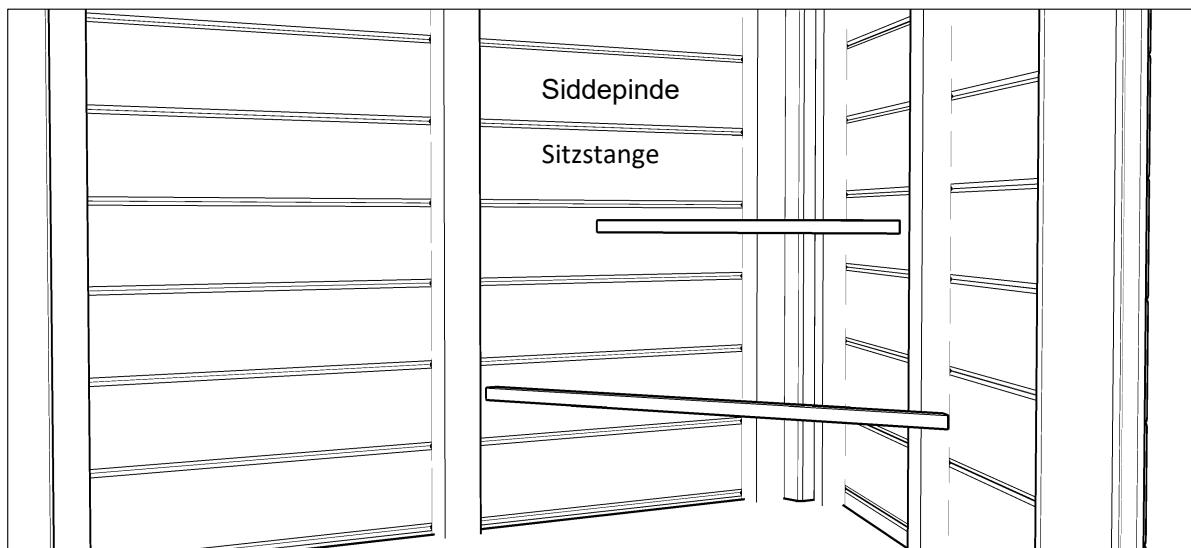


Fig. 6





Bund medfølger ikke.

Boden nicht im Lieferung  
enthalten