

UNOLD®

BIERZAPFANLAGE Franzl



Bedienungsanleitung

**Instructions for use | Notice d'utilisation
Gebruiksaanwijzing | Instrukcja obsługi**

Modell 48975

INHALTSVERZEICHNIS

Bedienungsanleitung Modell 48975

Vorwort	8
Technische Daten	8
Symbolerklärung.....	9
Für Ihre Sicherheit.....	9
Wichtige Informationen zum Gerät.....	12
Vor dem ersten Gebrauch.....	12
Einbau und Wechsel der CO ₂ -Kartusche.....	14
Technische Daten Co ₂ -Kartusche	15
Generelle Hinweise zu Bierfässern	16
Anschluss universales 5-Liter-Fass	17
Anschluss Frische-Fässchen	21
Bedienen	23
Bierfass wechseln	25
Reinigen und Pflegen.....	26
Übersicht mitgelieferte Ersatzteile.....	28
Bauteile auswechseln.....	29
Einzelteil-Übersicht der Anstecheinheit	32
Fehler beheben	34
Informationen für den Fachhandel.....	35
Garantiebestimmungen	36
Entsorgung / Umweltschutz	36
Service-Adressen	37
Bestellformular.....	139

Instructions for use Model 48975

Foreword.....	38
Technical data.....	38
Symbols used in this document.....	39
For your safety.....	39
Important information about the appliance.....	42
Before first use.....	42
Insertion and replacement of CO ₂ cartridges.....	44
Technical data: CO ₂ cartridge	45
General information about beer kegs.....	46
Connection of a universal 5-litre keg.....	47
Connecting "fresh kegs"	50
Operation.....	51
Replacing the beer keg.....	53
Cleaning and care.....	54
Overview of spare parts included	57
Replacing parts	58
Overview of spare parts for the tap unit.....	60
Troubleshooting	62
Guarantee Conditions.....	63
Waste Disposal/Environmental Protection	63
Service	37

Notice d'utilisation Modèle 48975

Avant-propos	64
Caractéristiques techniques.....	64
Explication des symboles.....	64
Pour votre sécurité.....	65
Informations importantes sur l'appareil	68
Avant la première utilisation	68
Mise en place et remplacement de la cartouche de co ₂	70
Caractéristiques techniques cartouche co ₂	71
Informations générales relatives aux fûts de bière.....	72
Raccordement fût universel de 5 litres.....	73
Raccordement fûts autonomes	76
Utilisation	77
Remplacer le fût de bière	79
Nettoyage et entretien.....	80
Aperçu des pièces de rechange fournies.....	82
Remplacer les composants	83
Vue d'ensemble des différentes pièces de l'unité de perçage	85
Solutionner les erreurs	87
Conditions de Garantie	88
Traitement des déchets / Protection de l'environnement.....	88
Service	37

Gebruiksaanwijzing Model 48975

Voorwoord	89
Technische gegevens.....	89
Verklaring van de symbolen.....	89
Voor uw veiligheid	90
Belangrijke informatie over het apparaat	93
Vóór het eerste gebruik.....	93
Montage en wissel van de CO ₂ -patroon.....	94
Technische gegevens van de CO ₂ -patroon	95
Algemene aanwijzingen bij biervaten	96
Aansluiting van een universeel 5 liter vat	97
Aansluiting tapvat.....	100
Bediening	101
Biervat wisselen.....	103
Reiniging en onderhoud	104
Overzicht van meegeleverde reserveonderdelen.....	106
Onderdelen vervangen	107
Onderdeeloverzicht van de aansteekunit.....	109
Storingen verhelpen	111
Garantievoorwaarden	112
Verwijderen van afval/Milieubescherming	112
Service	37

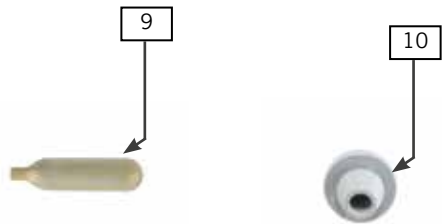
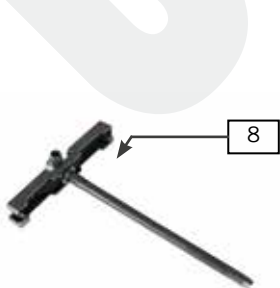
INHALTSVERZEICHNIS

Instrukcja obsługi Model 48975

Przedmowa	113
Dane techniczne.....	113
Objaśnienie symboli.....	114
Dla własnego bezpieczeństwa.....	114
Ważne informacje o urządzeniu	117
Przed pierwszym użyciem	117
Montaż i wymiana kartusza CO ₂	119
Dane techniczne kartusza Co ₂	120
Ogólne wskazówki dotyczące beczek na piwo.....	121
Podłączanie uniwersalnej beczki 5-litrowej	122
Przyłącze beczki świeżego produktu.....	125
Obsługa	126
Wymiana beczki na piwo.....	128
Czyszczenie i pielęgnacja	129
Przegląd dostarczonych części zamiennych	131
Wymiana elementów	132
Przegląd pojedynczych części jednostki do przebijania.....	134
Usuwanie usterek	136
Warunki gwarancji.....	137
Utylizacja / ochrona środowiska.....	137
Service	37

- DE
- EN
- FR
- NL
- PL

IHRE NEUE BIERZAPFANLAGE



DE

EN

FR

NL

PL

DE Ab Seite 8

- | | |
|----|---------------------------------------|
| 1 | Deckel mit Taste zum Öffnen |
| 2 | CO ₂ -Drehregler |
| 3 | Gehäuse |
| 4 | EIN/AUS-Schalter
(Geräterückseite) |
| 5 | Abtropfschale mit Gitter |
| 6 | Bedienfeld mit Display |
| 7 | Zapfhahn |
| 8 | Anstechrohr und Anstecheinheit |
| 9 | CO ₂ -Patrone |
| 10 | Universalstopfen Bierfass |

FR Page 64

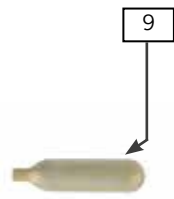
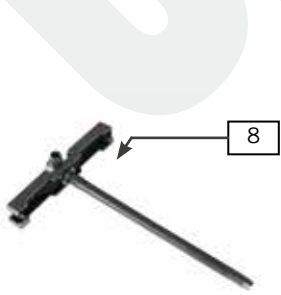
- | | |
|----|-------------------------------------|
| 1 | Couvercle avec bouton pour ouvrir |
| 2 | Bouton rotatif CO ₂ |
| 3 | Boîtier |
| 4 | Bouton MARCHÉ/ARRÊT |
| 5 | Récupérateur de gouttes avec grille |
| 6 | Boutons de commande avec écran |
| 7 | Robinnet |
| 8 | Tube de perçage et unité de perçage |
| 9 | Cartouche CO ₂ |
| 10 | Bouchon universel |

EN Page 36

- | | |
|----|------------------------------|
| 1 | Lid with button for opening |
| 2 | CO ₂ control knob |
| 3 | Housing |
| 4 | ON/OFF switch |
| 5 | Drip tray with grid |
| 6 | Control panel with display |
| 7 | Tap |
| 8 | Tap tube and tap unit |
| 9 | CO ₂ cartridge |
| 10 | Beer keg plug |

- DE
- EN
- FR
- NL
- PL

IHRE NEUE BIERZAPFANLAGE



DE

EN

FR

NL

PL

NL Pagina 89

- | | |
|----|---------------------------------|
| 1 | Deksel met knop voor het openen |
| 2 | CO ₂ -draaiknop |
| 3 | Behuizing |
| 4 | AAN/UIT-schakelaar |
| 5 | Lekbakje met rooster |
| 6 | Besturingspaneel met display |
| 7 | Tapkraan |
| 8 | Aansteekbuis en aansteekunit |
| 9 | CO ₂ -patrone |
| 10 | Stopf biervat |

PL Dd strony 113

- | | |
|----|------------------------------------------------|
| 1 | Pokrywka z przyciskiem do otwierania |
| 2 | Regulator obrotowy CO ₂ |
| 3 | Obudowa |
| 4 | Włącznik/wyłącznik |
| 5 | Tacka ociekowa z kratką |
| 6 | Panel sterowania z wyświetlaczem |
| 7 | Kranik |
| 8 | Rura do przebijania i jednostka do przebijania |
| 9 | Kartusza CO ₂ |
| 10 | Zatyczka beczki piwa |

DE

BEDIENUNGSANLEITUNG MODELL 48975

EN

FR

NL

PL


VORWORT

Vielen Dank, dass Sie sich für ein Produkt aus dem Hause Unold entschieden haben. Wir bitten Sie, diese Bedienungsanleitung sorgfältig durchzulesen. So werden Sie schnell mit allen Funktionen Ihrer neuen Bierzapfanlage (im Folgenden „Gerät“ genannt) vertraut.

Bitte stellen Sie sicher, dass die Bedienungsanleitung von jeder Person gelesen und berücksichtigt wird, die das Gerät nutzt, reinigt oder wartet. Geben Sie das Gerät nie ohne Bedienungsanleitung an andere Personen weiter.

Bei Fragen, die in der Bedienungsanleitung nicht vollständig geklärt werden können, oder bei technischen Problemen wenden Sie sich bitte an unseren Kundendienst oder Ihren Fachhändler.

TECHNISCHE DATEN

Leistung:	100 Watt, 220–240 V AC, 50 Hz	
Maße:	ca. 27,7 x 46 x 48 cm (B/T/H)	
Gewicht:	ca. 10,9 kg	
Kabellänge:	ca. 125 cm	
Farbe:	schwarz	
Material:	Kunststoff, Stahl	
Volumen:	für 5 Liter-Bierfässer	
Geräuschpegel:	≤70dB(A) (Umgebungsgeräusch ≤25dB(A))	
Isolationsmaterial:	PU Dämmung, Gewicht 300 ± 5g	
Klimaklasse:	N/SN	
Temperaturbereich:	+2 °C bis +12 °C (Fasstemperatur +2 – +5 °C bei einer Raumtemperatur von +22– +24 °C)	
Ausstattung:	Kompressorkühlung, integriertes und regelbares CO ₂ -Drucksystem mit auswechselbaren Patronen, LED-Füllstandsanzeige, abnehmbare Tropfschale, Wechselsystem für die Verwendung von 5-Liter-Party- und Frische-Fässchen	
Zubehör:	2 CO ₂ -Patronen, Bedienungsanleitung, Ersatzteilset wie auf Seite 28 beschrieben	

Änderungen und Irrtümer in Ausstattungsmerkmalen, Technik, Farben und Design vorbehalten

SYMBOLERKLÄRUNG

Dieses Symbol kennzeichnet eventuelle Gefahren, die Verletzungen nach sich ziehen können oder zu Schäden am Gerät führen.



Dieses Symbol kennzeichnet eine mögliche Explosionsgefahr

FÜR IHRE SICHERHEIT**Bitte lesen Sie die folgenden Anweisungen und bewahren Sie diese auf.
Personen im Haushalt**

1. Dieses Gerät kann von Kindern ab 8 Jahren sowie von Personen mit reduzierten physischen, sensorischen oder mentalen Fähigkeiten oder Mangel an Erfahrung und/oder Wissen benutzt werden, wenn sie beaufsichtigt oder bezüglich des sicheren Gebrauchs des Geräts unterwiesen wurden und die daraus resultierenden Gefahren verstanden haben.
2. Kinder dürfen nicht mit dem Gerät spielen.
3. Achten Sie darauf, dass Kinder das Gerät nicht bedienen.
4. Reinigung und benutzerseitige Wartung dürfen nicht von Kindern durchgeführt werden, es sei denn, sie sind älter als 8 Jahre und werden beaufsichtigt.
5. Bewahren Sie das Gerät und das Kabel außerhalb der Reichweite von Kindern unter 8 Jahren auf.
6. Alkoholische Getränke außerhalb der Reichweite von Kindern aufbewahren!

Sicherheitshinweise zum Aufstellen und Betrieb des Gerätes

7. Schalten Sie das Gerät nur ein, wenn es ordnungsgemäß montiert wurde.
8. Achten Sie auf ausreichend Platz am Standort des Gerätes. Es müssen mindestens 12 cm zwischen dem Gerät und anderen Gegenständen eingehalten werden.
9. Berühren Sie den Stecker des Gerätes nie mit nassen oder feuchten Händen.
10. Gerät nur an Wechselstrom mit Spannung gemäß Typenschild anschließen.

11. Betreiben Sie das Gerät nur auf einer ebenen und trockenen Arbeitsfläche.
12. Vermeiden Sie starke Sonneneinstrahlung auf das Gerät.
13. Gerät während des Betriebs niemals mit Gegenständen zu- oder abdecken.
14. Betreiben Sie das Gerät nur in witterungsgeschützter Umgebung und vermeiden Sie Wind, Regen, Wassertropfen usw.
15. Verwenden Sie das Gerät nicht in besonders staubhaltigen Räumen oder in der Nähe brennbarer Substanzen.
16. Nach Gebrauch sowie vor dem Reinigen den Netzstecker aus der Steckdose ziehen – Gefahr durch Stromschlag!
17. Tauchen Sie das Gerät oder die Zuleitung keinesfalls in Wasser oder andere Flüssigkeiten ein – es besteht Lebensgefahr!
18. Entnehmen Sie das Bierfass nur aus dem Gerät, wenn das Fass völlig entleert ist.
19. Lagern Sie keine explosionsgefährliche Stoffe, wie z. B. Sprayflaschen, im Gerät.
20. Das Gerät ist ausschließlich für den Haushaltsgebrauch oder ähnliche Verwendungszwecke bestimmt, wie z. B.
 - Teeküchen in Geschäften, Büros oder sonstigen Arbeitsstätten,
 - landwirtschaftlichen Betrieben,
 - zur Verwendung durch Gäste in Hotels, Motels oder sonstigen Beherbergungsbetrieben,
 - in Privatpensionen oder Ferienhäusern.
21. Achten Sie darauf, dass die Zuleitung so verlegt wird, dass ein Stolpern über die Zuleitung ausgeschlossen ist.
22. Um Schäden am Kabel zu vermeiden, wickeln Sie die Zuleitung nie um das Gerät.
23. Um Schäden an der Zuleitung zu vermeiden, ziehen Sie den Netzstecker immer am Stecker aus der Steckdose, ziehen Sie dabei nie an der Zuleitung.
24. Achten Sie darauf, dass die verwendete Steckdose leicht zugänglich ist, damit der Stecker bei Gefahr schnell herausgezogen werden kann.
25. Achten Sie darauf, die Zuleitung nicht einzuklemmen oder über Ecken zu ziehen, um Schäden an der Zuleitung zu vermeiden.

26. Verwenden Sie nach Möglichkeit kein Verlängerungskabel. Wenn dies nicht vermeidbar ist, wickeln Sie das Verlängerungskabel bitte vollständig ab und beachten Sie die Leistungsgrenzen des jeweiligen Kabels.
27. Prüfen Sie regelmäßig das Gerät, den Stecker und die Zuleitung auf Verschleiß oder Beschädigungen. Bei Beschädigung senden Sie das Gerät bitte zur Überprüfung und Reparatur an unseren Kundendienst. Unsachgemäße Reparaturen können zu erheblichen Gefahren für den Benutzer führen und haben den Ausschluss der Garantie zur Folge.
28. Wenn die Zuleitung beschädigt ist, darf diese ausschließlich durch den Hersteller bzw. dessen Kundendienst oder einer anderen, entsprechend fachlich qualifizierten Person ausgetauscht werden um Gefahren zu vermeiden.
29. Um Schäden zu vermeiden, darf das Gerät nicht mit Zubehör anderer Hersteller oder Marken benutzt werden.
30. Dieses Gerät funktioniert ohne Wasserkühlung. Daher niemals Wasser in den Kühltank füllen – Kurzschlussgefahr!

Sicherheitshinweise zum Umgang mit CO₂-Kartuschen

31. Verwenden Sie ausschließlich CO₂-Patronen, die als lebensmittelecht gekennzeichnet sind.
32. Entnehmen und entsorgen Sie die CO₂-Patrone erst wenn diese vollständig geleert ist und beachten Sie die Bestimmungen vor Ort.
33. Bei Raumtemperaturen über 49 °C keine CO₂-Patronen verwenden. Es besteht Explosionsgefahr.
34. Halten Sie die CO₂-Patronen von Hitzequellen (Heizung, Herd usw.) fern. Die CO₂-Patronen dürfen niemals über 50 °C gelagert werden. Lagern Sie die Patronen an einem kühlen und trockenen Ort.
35. Niemals die CO₂-Patronen in offene Flammen werfen – Explosionsgefahr!
36. Verwenden Sie ausschließlich 16 g CO₂-Patronen, um Schäden am Gerät zu vermeiden.
37. Halten Sie Kinder und Tiere von den CO₂-Patronen fern.



**Verwenden Sie das Gerät nur mit trockenen Händen, andernfalls besteht Stromschlaggefahr!
Halten Sie CO₂-Patronen von Kindern fern – Verletzungsgefahr.**



Verwenden Sie niemals Stickstoff-Patronen in diesem Gerät. Ausschließlich vom Hersteller empfohlene CO₂-Patronen verwenden. Explosionsgefahr!

Der Hersteller übernimmt keine Haftung bei fehlerhafter Montage, bei unsachgemäßer oder fehlerhafter Verwendung oder nach Durchführung von Reparaturen durch nicht autorisierte Dritte.

WICHTIGE INFORMATIONEN ZUM GERÄT

1. Diese Bierzapfanlage ist ausschließlich für den Hausgebrauch geeignet. Ihr Bier wird innerhalb von ca. 4 Stunden auf eine angenehme Trinktemperatur heruntergekühlt, abhängig unter anderem von der Umgebungstemperatur. Der wählbare Temperaturbereich liegt zwischen +2 °C und + 12 °C.
2. Wir empfehlen, das Bierfass vor dem Anschluss an die Bierzapfanlage im Kühlschrank (nicht im Gefrierfach!) für mindestens 12 Stunden vorzukühlen. Danach hält die Bierzapfanlage das Bier auf Wunsch nahezu unbegrenzte Zeit kalt.
3. Nach dem Anschließen eines Bierfasses im Gerät ist das Bier ca. 14 Tage lang haltbar, jedoch nur, wenn das Gerät eingeschaltet ist und bei universalen Bierfässern eine CO₂-Patrone eingesetzt wurde.

VOR DEM ERSTEN GEBRAUCH

1. Entfernen Sie alle Verpackungsteile und Transportsicherungen (nicht jedoch das Typenschild). Halten Sie Verpackungsteile von Kindern fern – Erstickungsgefahr! Entsorgen Sie Verpackungsmaterialien gemäß den vor Ort geltenden Richtlinien.
2. Prüfen Sie, ob alle aufgeführten Zubehörteile vorhanden sind.
3. Prüfen Sie das Gerät auf Beschädigungen. Nehmen Sie das Gerät bei sichtbaren Beschädigungen nicht in Betrieb, sondern wenden Sie sich an unseren Kundendienst.

4. Stellen Sie das Gerät auf eine ebene und trockene Arbeitsfläche.
5. **Achten Sie dabei darauf, mindestens 12 cm Abstand zu anderen Geräten und Gegenständen zu lassen. So wird eine effiziente Kühlung gewährleistet.**
6. Stecken Sie den Griff auf dem Zapfhahn auf. Achten Sie darauf, dass beide Teile richtig verbunden sind (siehe Abb. 1).
7. Setzen Sie das Abtropfgitter in die Abtropfschale. Schieben Sie anschließend die Abtropfschale unten in das Gerät bis sie fest sitzt. (Abb. 2).

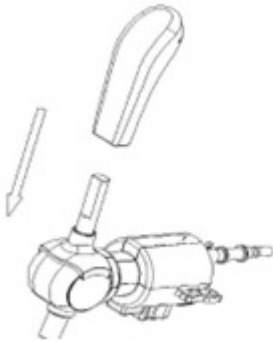


Abb. 1

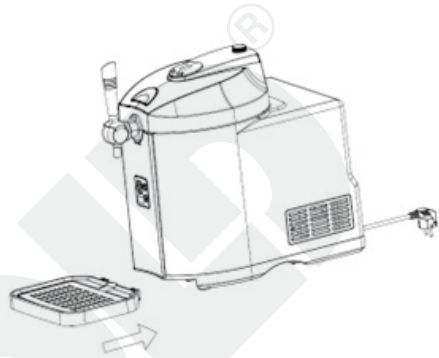


Abb. 2

8. Stecken Sie den Netzstecker in eine Steckdose.
9. **Achtung: Füllen Sie niemals Wasser in die Geräteöffnung – es besteht Stromschlaggefahr! Um eventuell entstandenes Kondenswasser zu entfernen, wischen Sie das Geräteinnere mit trockenen Tüchern aus.**
10. Es dürfen sich keine Gegenstände im Geräteinneren befinden, da sonst der Gewichtssensor beschädigt werden kann.

EINBAU UND WECHSEL DER CO₂-KARTUSCHE

Achtung: Bei Fässern mit integriertem Drucksystem (sogenannte Frische-Fässchen) ist dieser Schritt nicht erforderlich!



Achtung: Verwenden Sie niemals Stickstoff-Patronen in diesem Gerät. Verwenden Sie ausschließlich vom Hersteller empfohlene CO₂-Patronen und beachten Sie alle nachfolgenden Hinweise. Bei unsachgemäßem Umgang besteht Explosionsgefahr! Enthält Gas unter Druck; kann bei Erhitzen explodieren.

Entnehmen Sie die CO₂-Patrone erst, wenn diese vollständig geleert ist.

Niemals beschädigte oder vereiste CO₂-Patronen verwenden. Bewahren Sie CO₂-Patronen an einem sicheren Ort und außerhalb der Reichweite von Kindern und Tieren auf. Es besteht Verletzungsgefahr!

Verwenden Sie ausschließlich CO₂-Patronen, die als lebensmittelecht gekennzeichnet sind.



CO₂-Regler



Taste „Push“ zum Öffnen drücken

1. Die CO₂-Patrone muss Raumtemperatur haben.
2. Drehen Sie den CO₂-Drehregler auf „-“
3. Öffnen Sie den Gehäusedeckel durch Druck auf die Taste „Push“.
4. Ziehen Sie die CO₂-Schraubkappe nach unten und achten Sie darauf, dabei den Schlauch nicht abzuknicken.
5. Lösen Sie die CO₂-Schraubkappe durch Drehen gegen den Uhrzeigersinn und entnehmen Sie die alte CO₂-Patrone.
6. Legen Sie nun die neue CO₂-Patrone mit dem Ende zum Gerätedeckel zeigend in die Halterung ein und schrauben Sie die CO₂-Schraubkappe im Uhrzeigersinn fest, bis ein Klick-Geräusch zu hören ist. Das Klickgeräusch zeigt an, dass der

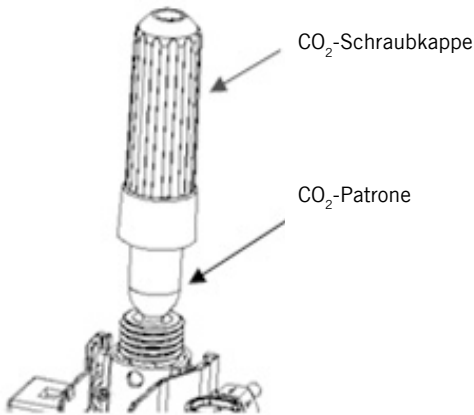


Abb. 3

Verschluss der Patrone geöffnet wurde und das Gas nun in das Fass strömen kann (Abb. 3).

7. Schieben Sie die CO₂-Schraubkappe nach oben, bis diese fest einrastet.

8. Vergewissern Sie sich immer, dass die Patrone fest sitzt und kein Gas entweichen kann.

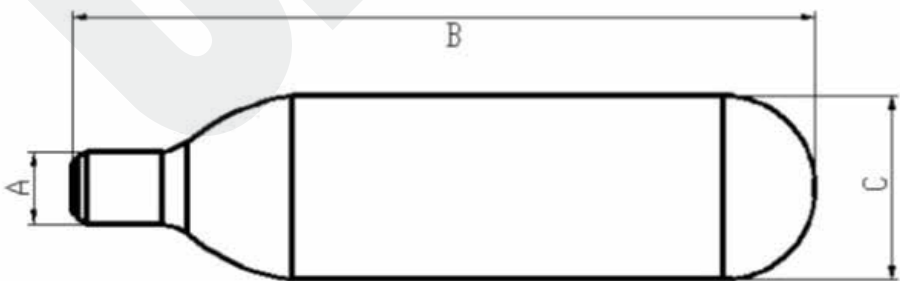
9. Schließen Sie den Deckel des Gerätes.

10. Drehen Sie den Drehregler langsam von „-“ auf „+“ und prüfen Sie

durch Zapfen, ob der Druck ausreichend ist, da je nach Biersorte, Kühlung usw. unterschiedliche Einstellungen nötig sein können.

11. Nun können Sie mit dem Zapfen von Bier fortfahren.
12. Wenn Sie kein Bier mehr zapfen können, obwohl noch Bier im Fass ist und der Druckregler auf „+“ steht, muss die CO₂-Patrone gewechselt werden.
13. **Wenn Sie eine CO₂-Patrone reinigen möchten, verwenden Sie niemals Wasser, sondern wischen Sie die Patrone mit einem trockenen Tuch ab.**

TECHNISCHE DATEN CO₂-KARTUSCHE



Nettogewicht	15,5–16,5 g
Volumen	20 ml
Bruttogewicht in Gramm	57–58,6 g
Patronengewicht in Gramm	42–42,6 g
A	Ø 8,6–8,9 mm
B	88–89 mm
C	Ø 21,7–22 mm
D	10–11 mm
Druck	60 (kgf/cm ²)
Detonationsdruck	450 (bar)

GENERELLE HINWEISE ZU BIERFÄSSERN

1. Lesen und beachten Sie alle Sicherheitshinweise, die der jeweilige Hersteller des Bierfasses vorgibt. Entlüften Sie das Fass gemäß den auf dem Fass stehenden Hinweisen, bevor Sie es anschließen.
2. Schütteln Sie das Fass nicht, bevor Sie es anschließen. So verringern Sie das Austreten von Schaum aus dem Zapfhahn.
3. Kühlen Sie für ein optimales Ergebnis das Bierfass für 12 Stunden im Kühlschrank vor.
4. Lagern Sie das Bierfass niemals im Gefrierfach oder einer Tiefkühltruhe! Einfrieren kann erheblichen Schaden am Bierfass hervorrufen.
5. Lagern Sie das Bierfass außerdem niemals in direktem Sonnenlicht.
6. Beachten Sie das auf dem Bierfass aufgedruckte Mindesthaltbarkeitsdatum.
7. Niemals ein Loch in das Bierfass stechen, das Fass steht unter Druck und es können Personenschäden entstehen.

8. Benutzen Sie das Bierfass nicht, wenn es beschädigt ist. Geben Sie beschädigte Bierfässer beim Händler ab, bei dem Sie die Fässer gekauft haben.
9. Bevor Sie Fass-Stopfen austauschen oder durchbohren, beachten Sie die jeweilige Anweisung des Fass-Herstellers zum Entlüften des Fasses.
10. Wenn Sie ein Fass mit integrierter Druckpatrone verwenden, muss dieses Fass nicht entlüftet werden.
11. Entnehmen Sie das Bierfass nur aus dem Gerät, wenn das Fass völlig entleert ist.

ANSCHLUSS UNIVERSALES 5-LITER-FASS



Verwenden Sie in diesem Gerät ausschließlich universale 5-Liter-Standard-Fässer und 5-Liter-Fässer mit integrierter Druckpatrone.

Nehmen Sie das Anstechrohr nie aus dem Fass, wenn dieses noch voll ist und somit unter Druck steht. Anstechrohr nur aus einem geleerten Fass abziehen!

Bierfass-Stopfen

Gummistopfen



Hierbei sind keinerlei Werkzeuge notwendig. Entfernen Sie ggf. den Deckel des Stopfens und fahren Sie fort, wie unter „Bierfass vorbereiten“ beschrieben.

Kombistopfen

Sie erkennen Kombistopfen am roten Ring bzw. roten Deckel. Zunächst muss das Bierfass gemäß Herstellerhinweisen entlüftet werden, indem Sie die Lasche nach oben heben und langsam drehen. Dann kann der Stopfen mit einem Ruck nach oben entfernt werden. Auch hierbei ist kein Werkzeug erforderlich. Fahren Sie fort, wie unter „Bierfass vorbereiten“ beschrieben.

Belüftungsstopfen

Diese Stopfen haben im Regelfall einen schwarzen Deckel. Zunächst muss das Bierfass gemäß Herstellerhinweisen wie beim Kombistopfen entlüftet werden. Allerdings müssen Sie nun eine Zange am Stopfen ansetzen und beide Griffe der Zange solange zusammendrücken, bis der Stopfen durchtrennt ist. Setzen Sie dann den mitgelieferten Stopfen ein. Anschließend fortfahren wie unter „Bierfass vorbereiten“ beschrieben.

Hinweis: Bei diesem Verschluss fällt der untere Teil des Stopfens ins Bierfass. Dies ist geschmacklich und gesundheitlich völlig unbedenklich.

Achtung: Der mitgelieferte Universalstopfen ist wiederverwendbar. Entnehmen Sie diesen vom leeren Fass, indem Sie das Fass mit einer Hand festhalten und mit der anderen Hand den Stopfen kräftig aus dem Fass herausziehen (dabei ggf. mit mehreren Fingern unter den Gummirand greifen).



Gehen Sie beim Anstechen der Fässer vorsichtig vor, es besteht Verletzungsgefahr durch scharfkantige Teile.

Bierfass vorbereiten

1. Beachten Sie zunächst alle Anweisungen des Fass-Herstellers.
2. Stellen Sie sicher, dass das zu verwendende Bierfass ausreichend lange vorgekühlt wurde.
3. Prüfen Sie, ob das Gerät am EIN/AUS-Schalter ausgeschaltet ist und der CO₂-Drehregler auf „-“ steht.
4. Richten Sie das Anstechrohr der Anstecheinheit gegen den Stopfen auf der oberen Mitte des Fasses (Abb. 4). Je nach Fass-Art muss zuvor der Verschluss entfernt und/oder ein Stopfen ausgetauscht werden, siehe Kapitel „Bierfass-Stopfen“. Drücken Sie das Anstechrohr zügig in das Fass, bis die Anstecheinheit richtig im Fass eingerastet ist.
5. Drücken Sie die Taste „Push“ am Gerätedeckel, öffnen Sie den Deckel und stellen Sie das Fass mit Anstecheinheit in den Kühltank (Abb. 5).



Abb.4

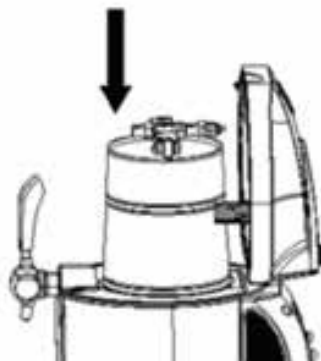


Abb.5

6. Stellen Sie sicher, dass der Zapfhahn geschlossen ist. Verbinden Sie anschließend die Bierleitung des Zapfhahns mit der Anstecheinheit (Abb. 6).

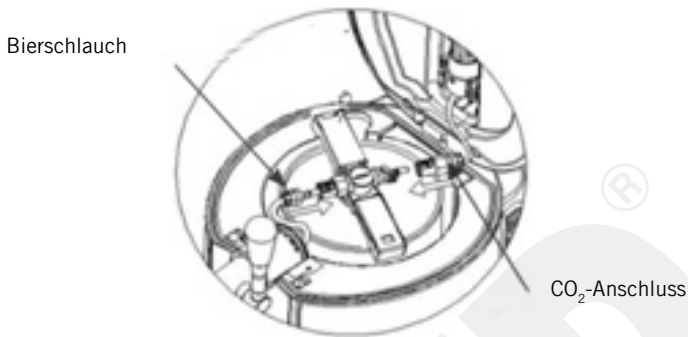


Abb.6

7. Vergewissern Sie sich, dass eine CO₂-Patrone eingesetzt ist, wie im Kapitel „Einbau und Wechsel der CO₂-Patrone“ auf Seite 14, beschrieben.
8. Schließen Sie den CO₂-Schlauch an das andere Verbindungsstück an der Anstecheinheit an.
9. Schließen Sie nun den Gerätedeckel.
10. Stecken Sie den Netzstecker in eine Steckdose.
11. Schalten Sie das Gerät am EIN/AUS-Schalter an der Geräterückseite auf die Position „I“, um das Gerät einzuschalten. Position „0“ schaltet das Gerät aus.
12. Es ertönt ein Signalton und der Kühlkompressor ist zu hören.

ANSCHLUSS FRISCHE-FÄSSCHEN



Drehen Sie den CO₂-Drehregler aus Sicherheitsgründen immer auf „-“, wenn Sie Frische-Fässchen verwenden!



Frache-Fässchen stehen unter Druck, gehen Sie daher immer achtsam beim Anschluss vor. Verbinden Sie immer erst den Schlauch mit dem Adapter, bevor Sie diesen am Bierfass anbringen.

Nehmen Sie den Adapter nie vom Fass, wenn dieses noch voll ist und somit unter Druck steht. Adapter nur vom geleerten Fass abziehen!

1. Bei diesen Fässern handelt es sich um Fässer, die schon CO₂ enthalten und daher unter Druck stehen. Diese Fässer benötigen keine Druckregelung über die CO₂-Patronen.
2. Vergewissern Sie sich, dass das Gerät am EIN/AUS-Schalter ausgeschaltet ist (Schalterstellung „0“).
3. Entfernen Sie den Adapter des Bierfasses und entsorgen Sie diesen gemäß den vor Ort geltenden Vorschriften (Abb. 7a).

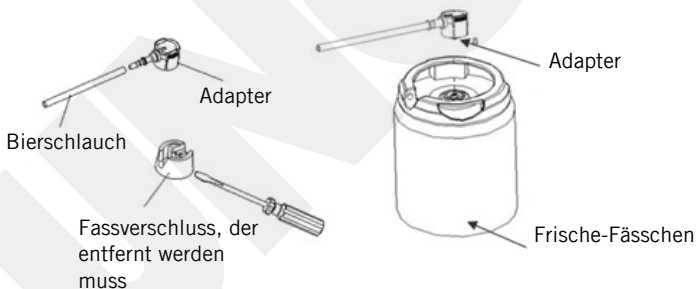


Abb.7a

Abb.7b

4. Stellen Sie das Fass in den Kühltank des Gerätes.
5. Sie müssen zunächst den Zapfanschluss an der Zapfanlage vorbereiten. Drücken Sie hierfür den chromfarbenen, quadratischen Knopf unter dem Schlauch der Zapfhahn-Einheit im Geräteinneren. Sie können nun den Deckel mit Bierschlauch nach oben klappen.
6. Ziehen Sie den Zapfhahn nach vorne und ziehen Sie den Bierschlauch heraus.

7. Setzen Sie den neuen Schlauch in umgekehrter Reihenfolge wieder ein. Um den Schlauch am Zapfhahn zu fixieren, ziehen Sie den Zapfhahn nach vorn, schieben Sie den Schlauch bis zum Anschlag an die Zapfhahn-Einheit und lassen Sie den Zapfhahn wieder los. Dies geht einfacher, wenn Sie den Schlauch beim Einsetzen etwas hin- und herdrehen.
8. Verbinden Sie nun den Schlauch direkt mit dem Adapter für das Frische-Fässchen (Abb. 7b).
9. Stellen Sie sicher, dass der Zapfhahn geschlossen ist.
10. Stecken Sie nun den mit der Bierzapfanlage verbundenen Adapter für Frische-Fässchen mit ausreichend Druck auf das Fass (Abb. 8).
11. Achtung: Wenn das Frische-Fässchen leer ist, müssen Sie den Adapter wieder abnehmen, da dieser wiederverwendbar ist. Drücken Sie immer gleichzeitig beide Seiten am Adapter nach innen, um den Adapter zu lösen, da dieser sonst beschädigt werden kann (siehe Abb. 9).

Anschluss Bierschlauch

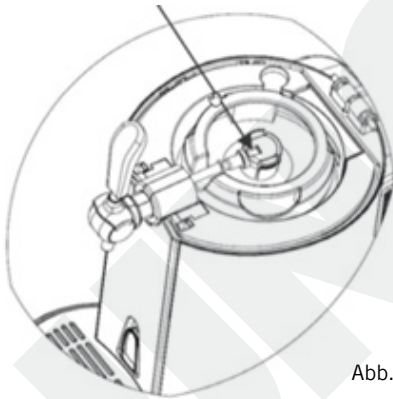


Abb.8

Beide Seiten nach innen drücken



Abb.9

12. Schließen Sie nun den Gerätedeckel.
13. Stecken Sie den Netzstecker in eine Steckdose.
14. Schalten Sie das Gerät am EIN/AUS-Schalter an der Geräterückseite auf die Position „I“, um das Gerät einzuschalten. Position „0“ schaltet das Gerät aus.
15. Es ertönt ein Signalton und der Kühlkompressor ist zu hören.

BEDIENEN

DE

EN

FR

NL

PL

Hinweis: Schalten Sie das Gerät nicht aus, solange sich ein gefülltes Bierfass im Gerät befindet. Nur bei eingeschaltetem Gerät bleibt durch die durchgehende Kühlung die Frische des Bieres gewährleistet.

Vergewissern Sie sich, dass das Bierfass korrekt eingesetzt und alle nötigen Leitungen korrekt verbunden sind.

Einstellen der Temperatur

1. Hinweis: Die zuvor eingestellte Temperatur bleibt immer erhalten. Werkseitig sind +4 °C eingestellt.
2. Sie können die Kühltemperatur durch Drücken der Tasten ▲ und ▼ auf dem Bedienfeld jeweils in Schritten von 1 Grad erhöhen oder senken. Einstellbar sind alle geraden Zahlen zwischen +2 °C und +12 °C.
3. Die aktuelle Temperatur wird im Kühltank gemessen und im Display angezeigt. Die tatsächliche Temperatur des Bieres kann hiervon abweichen.
4. Wenn das Gerät bei einer Umgebungstemperatur von ca. +22 – +24 °C betrieben wird, ist das Bier in ca. 4 Stunden auf +2 – +12 °C gekühlt; und diese Temperatur wird dann automatisch gehalten. Ist die Umgebungstemperatur zu hoch, müssen Sie das Bierfass entweder vorkühlen oder etwas länger warten, bis das Bier die gewünschte Temperatur erreicht hat.

Einstellen des CO₂-Reglers

5. Nur für universale 5-Liter-Fässer: Verschiedene Biersorten, deren Schaumbildung sowie der Füllstand des Fasses erfordern unterschiedliche CO₂-Mengen. Sie müssen daher den benötigten Druck am CO₂-Drehregler einstellen, indem Sie diesen langsam von „-“ auf „+“ drehen. Während ein Fass geleert wird, ist durch unterschiedliche Druckverhältnisse dieser Vorgang in regelmäßigen Abständen nötig.

Bier zapfen

6. Spülen Sie das Glas vor dem Zapfen kurz mit kaltem Wasser aus.
7. Halten Sie das Bierglas schräg unter den Zapfhahn, öffnen Sie den Zapfhahn vollständig, indem Sie ihn nach vorn zu sich ziehen und lassen Sie das Bier in das Glas laufen. Wenn der Zapfhahn nicht vollständig geöffnet ist, kommt es zu vermehrter Schaumbildung. Das Bier sollte an der Innenseite

des Glases entlanglaufen. So verliert das Bier so wenig Kohlensäure wie möglich.

8. Richten Sie das Glas während des Zapfvorgangs langsam auf, bis es senkrecht steht. Wenn der Bierschaum den Glasrand erreicht hat, schließen Sie den Zapfhahn. Warten Sie maximal 30 Sekunden, bis sich der Schaum etwas gesetzt hat (Tipp: Stellen Sie das Glas währenddessen nicht direkt unter den Zapfhahn, damit kein Bier hineintropft) und fahren Sie dann mit den Zapfen fort, bis das richtige Verhältnis von Bier und Schaum entstanden ist.
9. Servieren Sie das Bier am besten immer sofort.
10. Wichtiger Hinweis: Beim Zapfen der ersten Gläser ist es normal, dass es zu einer vermehrten Schaumbildung kommt.
11. Um Keimbildung zu vermeiden, muss die Zapfanlage regelmäßig gereinigt werden. Weitere Informationen hierzu enthält das Kapitel „Reinigen und Pflegen“.

Wichtige Hinweise für den CO₂-Regler

Drehen Sie den Drehregler auf „-“

- solange das Bier heruntergekühlt wird
- wenn zu viel Schaum entsteht
- wenn das Bierzapfen unterbrochen wird
- beim Austausch der CO₂-Patrone

Wenn kein Bier gezapft werden kann, obwohl noch Bier im Fass ist; oder nicht genug Schaum entsteht, den Regler für 5 Sekunden auf „+“ drehen und dann erneut auf „-“.

Füllstandsanzeige

1. Über die Füllstandsanzeige können Sie die verbleibende Menge Bier ablesen.
2. Es wird das Gewicht inklusive des Fasses selbst angezeigt.
 - 1. Strich unter 1.500 g
 - 2. Strich 1.500 – 2.500 g
 - 3. Strich 2.500 – 3.500 g
 - 4. Strich 3.500 – 4.500 g
 - 5. Strich mehr als 4.500 g



BIERFASS WECHSELN

Entfernen Sie das Anstechrohr bzw. den Frische-Fässchen-Adapter nur wenn das Fass vollständig geleert ist

1. Stellen Sie den CO₂-Drehregler auf die Position „-“
2. Halten Sie ein Glas bereit, öffnen Sie den Gerätedeckel und ziehen Sie den Zapfhahn nach unten, um das im Fass verbliebene CO₂ abzulassen. Es kann vorkommen, dass zusätzlich Bierschaum austritt.
3. Trennen Sie die Verbindung zur CO₂-Patrone und ziehen Sie den Bierschlauch heraus, indem Sie auf den weißen Entriegelungsknopf drücken (Abb. 9). Leichter gelingt dies, wenn Sie währenddessen die beiden Verbindungselemente ein wenig zusammendrücken.

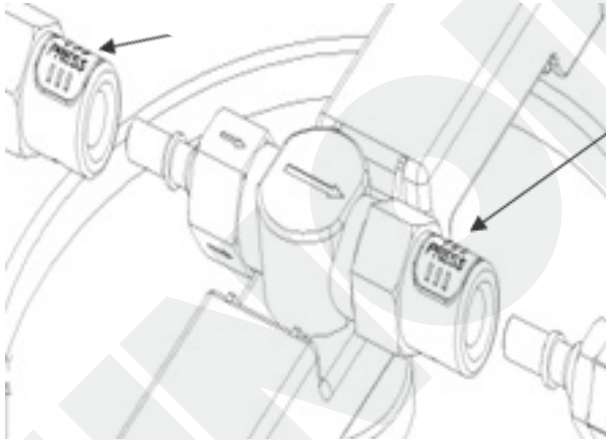


Abb.9

4. Nehmen Sie das Fass aus dem Kühltank.
5. Um den Fasshalter der Anstecheinheit vom Fass zu lösen, drücken Sie den Griff der Halterungsnase nach oben, ziehen Sie dann an dieser Seite den Fasshalter nach oben weg und haken diesen dann auf der anderen Seite heraus. Ggf. ist hierfür etwas Kraft nötig. Nun kann die Anstecheinheit herausgezogen werden (Abb. 10).



Abb.10

6. Ziehen Sie ggf. den Universalstopfen oder den Adapter aus dem Fass. Diese Teile sind nach dem Reinigen wiederverwendbar.
7. Entsorgen Sie das leere Fass gemäß den vor Ort geltenden Bestimmungen.

REINIGEN UND PFLEGEN



Um Keimbildung zu vermeiden, muss das Gerät regelmäßig gereinigt werden. Eine regelmäßige Reinigung stellt die gleichbleibend hohe Qualität des Bieres sicher.

Ziehen Sie vor der Reinigung oder Wartung den Stecker aus der Steckdose. Das Gerät darf niemals in Wasser getaucht werden!

Vor dem ersten Gebrauch oder nach längerer Nichtbenutzung muss das Gerät gründlich gereinigt werden.

Reinigung nach jedem Gebrauch (nicht nach jedem Zapfvorgang, sondern z. B. täglich).

Allgemeine Hinweise

Die Bierzapfanlage sowie die Zubehörteile müssen vor dem ersten Benutzen sowie in regelmäßigen Abständen während des Betriebs gereinigt werden (z. B. täglich vor dem ersten Zapfen des Biers). Auch wenn die Zapfanlage längere Zeit nicht benutzt wurde, muss sie gereinigt werden.

Bierleitung, Anstechrohr und Adapter müssen vor dem Einsetzen eines neuen Fasses gereinigt werden. Nur so bleibt die Qualität des gezapften Bieres erhalten.

Gehäuse und Adapter

1. Schalten Sie das Gerät am EIN/AUS-Schalter auf „0“.
2. Ziehen Sie den Netzstecker aus der Steckdose.
3. Verwenden Sie keine scharfen Scheuermittel, Stahlwolle, metallische Gegenstände, scharfe Reinigungsmittel oder Desinfektionsmittel, da diese zu Beschädigungen führen können.
4. Wischen Sie das Gehäuse mit einem trockenen Tuch gründlich ab.
5. Ziehen Sie die Abtropfschale aus dem Gerät, entleeren Sie die Abtropfschale und reinigen Sie Schale und Abtropfgitter in warmem Wasser, dem Sie etwas Spülmittel zugeben können.
6. Wischen Sie das Ende des Zapfhahns gründlich ab.
7. **Adapter nur entnehmen, wenn das Fass leer ist. Adapter mit etwas warmem Spülwasser gründlich reinigen und trocknen lassen.**
8. Niemals Teile der Zapfeinheit in die Spülmaschine geben.

Verwenden des Reinigungs-Sets – Anwendung z. B. wenn der letzte Zapfvorgang mehrere Tage her ist:

9. Stellen Sie ein großes Gefäß unter den Zapfhahn oder stellen Sie die Zapfanlage ohne Abtropfschale direkt an ein Spülbecken, so dass das Wasser direkt in das Spülbecken fließen kann.
10. Halten Sie den Zapfhahn während des Reinigungsvorgangs mit dem Spülball immer geöffnet.
11. Geben Sie etwas warmes, klares Wasser ohne Zusätze in ein Gefäß.
12. Füllen Sie das Wasser in den Spülball, indem Sie den Ball zusammendrücken, in das Gefäß mit Wasser tauchen und dann den Ball loslassen.
13. Verbinden Sie die Anstecheinheit mit der Bierleitung, achten Sie aber darauf, dass das Anstechrohr seitlich aus dem Gerät ragt, wie in der Abb.11 zu sehen.

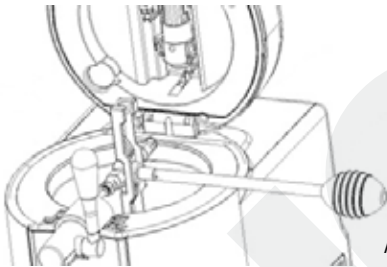


Abb. 11

14. Stecken Sie den gefüllten Spülball nun an das Ende des Anstechrohres und pumpen Sie Wasser durch die Leitung.
15. Wiederholen Sie den Vorgang mindestens drei Mal.
16. Achtung! Zapfhahn und die dahinter liegenden Teile niemals in der Spülmaschine reinigen! Tauchen Sie diese Teile auch niemals in Wasser, um Schäden zu vermeiden.
17. Zum Spülen des Zapfhahns können Sie auch den Spülball direkt an die Bierleitung am Zapfhahn anschließen. Pumpen Sie nun auch hier das Wasser durch den offenen Zapfhahn (Abb. 12).

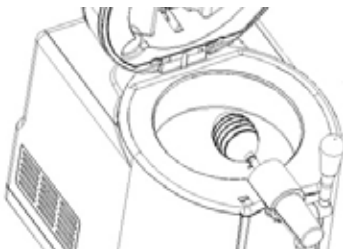







Abb. 12

18. Wenn Sie Frische-Fässchen verwenden, spülen Sie ebenfalls diesen Schlauchanschluss auf die beschriebene Art mit dem Spülball durch, wenn das Fässchen leer ist. Ziehen Sie den Adapter nicht aus einem noch gefüllten Fässchen, da Druck auf dem Fässchen ist und so Bier austreten kann.

Gerät verstauen

19. Lassen Sie die Bierzapfanlage vollständig trocknen, bevor Sie diese verstauen.
20. Hinweis: Das Gerät arbeitet mit einem Kompressor. Dadurch kann sich im Gerät Kondenswasser bilden. Nach Abschalten des Gerätes sollte dieses daher noch mindestens zwei Tage unverpackt stehen bleiben, damit das Kondenswasser verdunsten kann.
21. Wird die Bierzapfanlage längere Zeit nicht genutzt, verstauen Sie diese am besten im Originalkarton an einem geschützten, staubfreien und trockenen Ort.

ÜBERSICHT MITGELIEFERTER ERSATZTEILE

Nr.	Name	Menge	Anbringungsort	Abbildung
1	Dichtung	2	Anstechdorn CO ₂ -Patronenhalterung	
2	Anstechdorn Patrone	2	CO ₂ -Patronenhalterung	
3	Bierleitung	1	Zapfhahn	
4	Rohrdichtung	3	Anstechrohr	
5	Universal-Stopfen Bierfass	2	Standardfass	

Nr.	Name	Menge	Anbringungsort	Abbildung
6	Adapter	2	Frische-Fässchen	
7	CO ₂ -Patrone	3	CO ₂ -Patronenhalterung	
8	Spülball	1		

DE

EN

FR

NL

PL

BAUTEILE AUSWECHSELN

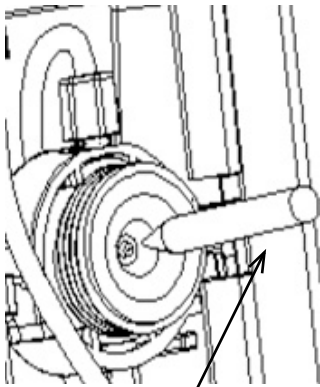
Anstechdorn und Dichtung austauschen

Der Anstechdorn für Patronen sowie die Dichtung können mit der Zeit verschleifen oder durch unsachgemäße Handhabung zerstört werden. In diesem Fall müssen diese Teile wie folgt ausgetauscht werden:

1. Entfernen Sie die alte Dichtung mithilfe z. B. eines kleinen Schraubendrehers, einem Zahnstocher oder ähnlich spitzen Gegenständen (Abb. 13).
2. Entnehmen Sie den Anstechdorn. Wichtig – gehen Sie sorgsam vor, um nicht andere Teile zu beschädigen oder versehentlich zu entfernen.
3. Setzen Sie den neuen Anstechdorn ein, dabei muss das spitze Ende zur CO₂-Patrone zeigen.
4. Prüfen Sie, ob die Dichtung noch intakt ist und tauschen Sie diese ggf. aus. Setzen Sie die Dichtung wieder ein.



Drücken Sie die neue Dichtung an die vorgesehene Stelle. Verwenden Sie hierfür eine leere CO₂-Patrone, um die Dichtung richtig zu fixieren (Abb. 14).



Schraubendreher

Abb. 13

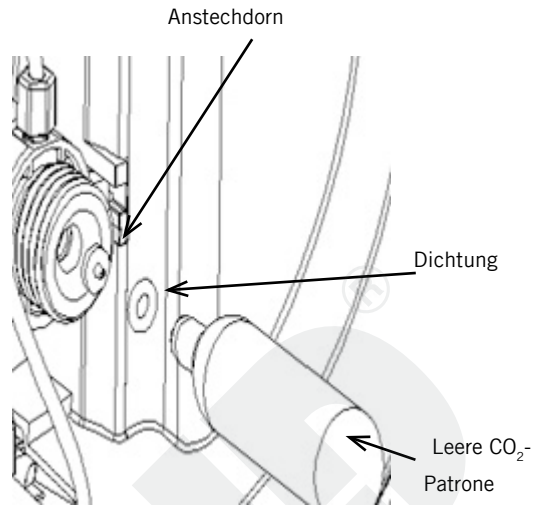


Abb. 14

Bierschlauch austauschen

5. Wenn der Bierschlauch beschädigt ist, muss dieser ausgetauscht werden, um weiterhin Bier zapfen zu können. Achten Sie bei der Montage darauf, keine anderen Schrauben zu lösen, um den versehentlichen Austritt von Bier oder CO₂ zu vermeiden.
6. Drücken Sie den chromfarbenen, quadratischen Knopf unter dem Schlauch der Zapfhahn-Einheit im Geräteinneren. Sie können nun den Deckel mit Bierschlauch nach oben klappen (Abb. 15).

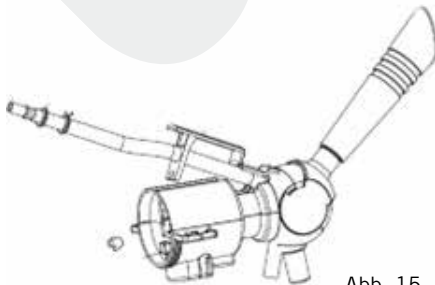


Abb. 15

7. Ziehen Sie den Zapfhahn nach vorne und ziehen Sie den Bierschlauch heraus.

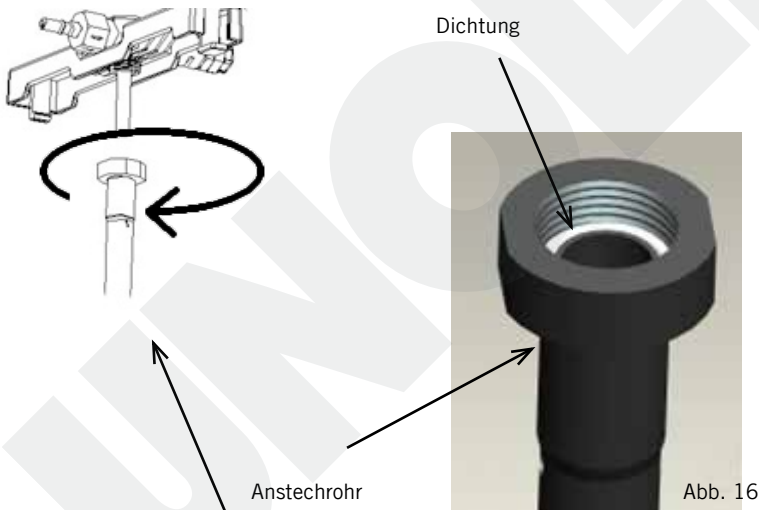
8. Öffnen Sie am anderen Ende des Schlauchs die Schlauchklemme. Drücken Sie hierfür die beiden Ösen zusammen. Nun kann die Schlauchklemme

vom Schlauch abgezogen werden. Ziehen Sie das schwarze Adapterstück der Verbindung am Ventil der Anstecheinheit ab.

9. Setzen Sie den neuen Schlauch in umgekehrter Reihenfolge wieder ein. Um den Schlauch am Zapfhahn zu fixieren, ziehen Sie den Zapfhahn nach vorne, schieben Sie den Schlauch bis zum Anschlag an die Zapfhahneinheit und lassen Sie den Zapfhahn wieder los. Dies geht einfacher, wenn Sie den Schlauch beim Einsetzen etwas hin- und herdrehen.

Rohrdichtung am Anstechrohr der Anstecheinheit austauschen

10. Tauschen Sie die Rohrdichtung aus, sobald diese undicht wird.
11. Drehen Sie das Anstechrohr, wie in der Abbildung 16 gezeigt, ab.
12. Entnehmen Sie die Rohrdichtung aus der Leitung.
13. Setzen Sie die neue Rohrdichtung ein und drehen Sie das Anstechrohr wieder fest, so dass keine Flüssigkeit austreten kann.



EINZELTEIL-ÜBERSICHT DER ANSTECHEINHEIT



Achtung: Die Anstecheinheit besteht aus Kleinteilen, halten Sie insbesondere dieses Bauteil mit allen Einzelteilen von Kindern, Tieren und hilflosen Personen fern – Gefahr durch Ersticken beim Verschlucken von Kleinteilen!

1. Achten Sie immer darauf, die richtigen Leitungen und Gewinde zusammzusetzen, da die Bauteile andernfalls beschädigt werden können. Entfernen Sie nie andere als die genannten Teile, um Schäden am Gerät zu vermeiden.
2. Die Anstecheinheit, an die das Anstechrohr angeschlossen ist, besteht aus zwei Seiten. Eine Seite dient zum Anschluss an die CO₂-Patrone, die andere Seite wird mit der Bierleitung verbunden, so dass das Bier aus dem Zapfhahn fließen kann.



3. Die CO₂-Seite besteht aus einem groben Gewinde und einer dünnen Feder mit einem kleinen Stößel und wird mit dem CO₂-Anschluss verbunden. An der Verschraubung sind auf vier Seiten kleine Pfeile eingeprägt, welche die Strömungsrichtung des CO₂ anzeigen.



4. Auch auf dem mittleren Teil der Anstecheinheit ist ein Pfeil eingeprägt, der die Flussrichtung anzeigt und Richtung Bierschlauch zeigen muss.



5. An der anderen Seite der Anstecheinheit, die Richtung Bierschlauch führt, ist eine etwas dickere Feder montiert. Durch den korrekten Zusammenbau wird diese Feder am richtigen Ort gehalten, alternativ können Sie diese vorsichtig mit dem Finger festdrücken.



6. Zum Entnehmen dieses Anschlusses muss dieser leicht zur Mitte Richtung Anstechrohr gedrückt werden, so lässt sich der Entriegelungsknopf einfacher betätigen

DE

EN

FR

NL

PL

FEHLER BEHEBEN

Wenn die folgenden Tipps nicht zur Lösung des Problems führen, nehmen Sie Kontakt mit unserem Kundendienst auf.

Fehler	Ursache	Lösung
Es kommt kein Bier aus dem Zapfhahn	CO ₂ -Regler geschlossen	Drehregler auf „+“ drehen
	Kein Bierfass oder Bierfass leer	Setzen Sie ein volles Bierfass in das Gerät ein
	Bierleitung oder CO ₂ -Anschluss nicht angeschlossen	Teile richtig verbinden
	CO ₂ -Patrone leer	Neue CO ₂ -Patrone einsetzen
Es kommt zu viel Schaum aus dem Zapfhahn	Ungeeignete Zapfmethode	Beachten Sie alle Hinweise im Kapitel „Bedienen“ zum richtigen Zapfen des Bieres
	Temperatur des Bieres zu hoch	Ideal ist eine Temperatur von 3–5 °C
	Bierfass wurde vor dem Einsetzen geschüttelt	Bierfass ruhen lassen, damit sich der Schaum im Inneren setzen kann
	Zu hoher Druck im Bierfass	Stellen Sie den CO ₂ -Drehregler auf „-“ um den Druck zu senken
	Bierfass ist fast leer	Setzen Sie ein neues Bierfass ein
Bier fließt zu langsam	Zu niedriger Druck	Druck am Drehregler erhöhen, oder CO ₂ -Kartusche austauschen
	Leitungen sind defekt	Prüfen Sie alle Leitungen auf Lecks und tauschen Sie diese ggf. aus.

Fehler	Ursache	Lösung
CO ₂ tritt nach dem Einsetzen einer neuen Patrone zu schnell aus	CO ₂ -Drehregler nicht auf „-“ gestellt	Drehregler auf „-“ stellen
	Dichtung am CO ₂ -Regler beschädigt	Tauschen Sie die Dichtung aus
	Patronen-Anstechrohr ist defekt	Tauschen Sie das Anstechrohr aus

DE

EN

FR

NL

PL

INFORMATIONEN FÜR DEN FACHHANDEL



Hiermit erklärt die UNOLD AG, dass sich die Bierzapfanlage 48975 in Übereinstimmung mit den grundlegenden Anforderungen der europäischen Richtlinie für elektromagnetische Verträglichkeit (2014/30/EU) und der Niederspannungsrichtlinie (2014/35/EU) befindet.



Hiermit bestätigt die UNOLD AG, dass sowohl das Produkt als auch die eingesetzten Rohstoffe den Vorschriften des LFVG 2005, § 30+31, der EC Direktive 1935/2004 und den Empfehlungen des BfR in ihrer jeweils aktuellen Fassung entspricht. Die gesetzlichen Grenzwerte werden eingehalten.

Die Übereinstimmung mit den Regularien bezieht sich auf den Tag der Erstellung dieser Erklärung.

Hockenheim, 28.9.2016, UNOLD AG, Mannheimer Straße 4, 68766 Hockenheim

GARANTIEBESTIMMUNGEN

Wir gewähren auf unsere Geräte eine Garantie von 24 Monaten, bei gewerblichem Gebrauch 12 Monate, ab dem Kaufdatum für Schäden, die bei bestimmungsgemäßem Gebrauch nachweislich auf Werksfehler zurückzuführen sind. Innerhalb der Garantiezeit beheben wir Material- und Herstellungsfehler nach unserem Ermessen durch Reparatur oder Umtausch. Unsere Garantieleistungen gelten ausschließlich für in Deutschland und Österreich verkaufte Geräte. Bei anderen Ländern wenden Sie sich bitte an den zuständigen Importeur. Geräte, für die eine Mängelbeseitigung beansprucht wird, senden Sie bitte zusammen mit einer Kopie des maschinell erstellten Kaufbelegs, aus dem das Kaufdatum ersichtlich sein muss, sowie einer Fehlerbeschreibung gut verpackt an unseren Kundendienst. Auf unserer Internetseite <https://unold.de/pages/rucksendungen> können Sie sich einen Rücksendeschein ausdrucken (nur für Einsendungen aus Deutschland und Österreich). Von der Garantie ausgeschlossen sind Schäden durch Verschleiß, unsachgemäße Handhabung und Nichteinhaltung der Wartungs- und Pflegeanweisungen. Der Garantieanspruch erlischt, wenn Reparaturen oder Eingriffe am Gerät von dritter Stelle vorgenommen werden. Eventuelle Ansprüche des Endverbrauchers gegenüber dem Verkäufer oder Händler werden durch diese Garantie nicht eingeschränkt.

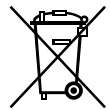
ENTSORGUNG / UMWELTSCHUTZ

Unsere Geräte werden auf hohem Qualitätsniveau für eine lange Nutzungsdauer hergestellt. Regelmäßige Wartung und fachgerechte Reparaturen durch unseren Kundendienst können die Nutzungsdauer des Gerätes verlängern. Wenn ein Gerät defekt und nicht mehr zu reparieren ist, beachten Sie bitte: Dieses Produkt darf nicht zusammen mit dem normalen Hausmüll entsorgt werden. Es besteht eine gesetzliche Bestimmung, Elektro- und Elektronikaltgeräte (Altgeräte) sowie Batterien und Akkumulatoren getrennt vom Hausmüll zu entsorgen.

Sie erkennen diese Altgeräte durch das nebenstehende Symbol der durchgestrichenen Mülltonne (WEEE-Symbol).

Sie müssen daher dieses Produkt an einer ausgewiesenen Sammelstelle zum Recycling von elektrischen oder elektronischen Geräten abliefern. Durch das separate Sammeln und Recyceln von Abfallprodukten helfen Sie mit, die natürlichen Ressourcen zu schonen und stellen sicher, dass das Produkt in gesundheits- und umweltverträglicher Weise entsorgt wird. Jeder Verbraucher ist für das Löschen von personenbezogenen Daten auf dem Elektro- bzw. Elektronikgerät selbst verantwortlich.

Entsorgen Sie die CO₂-Kartuschen gemäß der vor Ort geltenden Richtlinie.



SERVICE-ADRESSEN

DEUTSCHLAND

UNOLD AGMannheimer Straße 4
68766 Hockenheim

Kundendienst

Telefon +49 (0)62 05/94 18-27

Telefax +49 (0)62 05/94 18-22

E-Mail service@unold.deInternet www.unold.de

Sie möchten innerhalb der Garanzzeit ein Gerät zur Reparatur einsenden? Auf unserer Internetseite www.unold.de/ruecksendung können Sie sich einen Rücksendeschein ausdrucken, um damit das Paket kostenlos bei der Post abzugeben (nur für Einsendungen aus Deutschland und Österreich).

SCHWEIZ

MENAGROS AG
Hauptstr. 23
CH 9517 Mettlen
Telefon +41 (0)71 6346015
Telefax +41 (0)71 6346011
E-Mail info@bamix.ch
Internet www.bamix.ch

POLEN

Quadra-Net
Dziadoszanska 10
61-248 Poznań
Internet www.quadra-net.pl

Diese Anleitung kann im Internet unter www.unold.de als pdf-Datei heruntergeladen werden.

DE

INSTRUCTIONS FOR USE MODEL 48975

EN

FOREWORD

FR

NL


PL

Thank you for having chosen a quality product from the Unold range. We ask that you read these operating instructions carefully. They will familiarise you with your new beer tap machine (hereinafter “machine” or “appliance”).

Please ensure that the user manual is read and observed by everyone who uses, cleans or maintains the appliance. When handing over the appliance to a new owner, always include the user manual.

If you have any queries that are not answered in this document, or if you encounter technical problems, please contact our Customer Service department or your specialist dealer.

TECHNICAL DATA

Power:	100 Watt, 220–240 V AC, 50 Hz	
Dimensions:	approx. 27.7 x 46 x 48 cm (W/D/H)	
Weight:	approx. 10.9 kg	
Cable length:	approx. 125 cm	
Colour:	black	
Material:	plastic, steel	
Volume:	for 5-litre beer kegs	
Noise level:	≤70dB(A) (ambient noise ≤25dB(A))	
Insulating material:	PU insulation, weight 300 ± 5g	
Climate classification:	N/SN	
Temperature range:	+2 °C – +12 °C (keg temperature +2 – +5 °C at room temperature +22 – +24 °C)	
Features:	compressor cooling, integrated and controllable CO ₂ pressure system with exchangeable cartridges, LED fill level indicator, removable drip tray, changing system for the use of 5-litre party kegs and “fresh kegs”	
Accessories:	2 CO ₂ cartridges, operating instructions	

Features, technology, colours, and design are subject to change without notice; errors excepted

SYMBOLS USED IN THIS DOCUMENT

This symbol points to possible dangers that may result in injury or damage to the appliance.



This symbol indicates a potential risk of explosion

FOR YOUR SAFETY

Please read this instruction manual carefully and keep it for future reference.

Persons in household

1. This appliance can be used by children aged 8 or above or by individuals with reduced physical, sensory or mental capabilities or a lack of experience and knowledge, if they are supervised or have been instructed in the safe use of the appliance and understand the hazards involved.
2. Children must not be allowed to play with the appliance.
3. Do not allow children to operate the appliance.
4. Children from the age of 8 may be permitted to clean or maintain the appliance, provided they are supervised.
5. Keep the appliance and its power cable out of the reach of children under the age of 8.
6. Keep alcoholic beverages out of the reach of children!

Safety information for setup and operation of the appliance

7. Switch the appliance on only if it has been set up properly.
8. Make sure there is sufficient room for the appliance. A distance of at least 12 cm must be maintained between the appliance and other objects.
9. Never touch the power plug with wet or moist hands.
10. Connect the appliance to an alternating current source as specified on the type plate.
11. Operate the appliance only on a level and dry work surface.
12. Avoid exposing the appliance to direct sunlight.
13. Never cover the appliance with any type of object during operation.

14. Operate the appliance only in an environment that is protected from the weather, and avoid wind, rain, water droplets, etc.
15. Do not use the appliance in very dusty areas or in the vicinity of flammable substances.
16. Unplug the appliance from the power socket after use and before cleaning – danger of electric shock!
17. Never submerge the appliance or power cable in water or other liquids – danger to life and limb!
18. Remove the beer keg from the appliance only if the keg is completely empty.
19. Do not store any potentially explosive substances, such as spray bottles, in the appliance.
20. The appliance is designed for domestic use only, or for use in similar facilities, e.g.
 - kitchenettes in offices, shops or other workplaces,
 - farms,
 - kitchenettes for guests in hotels, motels, hostels,
 - bed and breakfast accommodations and holiday homes.
21. Make sure to route the power cable so that it does not pose a trip hazard.
22. Do not wrap the power cable around the appliance.
23. To prevent damage to the power cable, always grab the power plug to unplug it from the power socket; never pull on the power cable.
24. Make sure that the power socket where the appliance is plugged in is easily accessible, so the plug can be pulled quickly in case of danger.
25. Do not pinch the power cable or route it over edges, to prevent damage to the cable.
26. If possible, do not use extension cords. If this cannot be avoided, please unwind the extension cable completely and observe the power rating of the cable.
27. Regularly check the appliance, the power cable and the plug for wear and damage. If damaged, return the appliance to our customer service department for inspection and repair. Unauthorised repairs can result in serious hazards for the user and will void the warranty.

28. If the power cable is damaged, it must be repaired by the manufacturer or their customer service department, or someone with the necessary technical qualifications, in order to avoid dangers.
29. To prevent damage, do not use the appliance with accessories of other manufacturers or brands.
30. This appliance does not require water cooling. Therefore: never fill the cooling tank with water – danger of short circuit!

Safety information for handling of CO₂ cartridges

31. Use only food-grade CO₂ cartridges.
32. Remove and dispose of the CO₂ cartridge only if it is completely empty, and in accordance with the local regulations.
33. Do not use CO₂ cartridges at room temperatures above 49 °C. There is a risk of explosion.
34. Keep CO₂ cartridges away from heat sources (heater, stove, etc.). Never store CO₂ cartridges at temperatures above 50 °C. Store the cartridges in a cool and dry location.
35. Never throw CO₂ cartridges into open flames – danger of explosion!
36. Use only 16 g CO₂ cartridges, to prevent damage to the appliance.
37. Keep children and animals away from CO₂ cartridges.



Operate the appliance with dry hands only, otherwise there is danger of electric shock!

Keep CO₂ cartridges out of the reach of children – danger of injury.



Never use nitrogen cartridges in this appliance. Use only CO₂ cartridges that are recommended by the manufacturer. Danger of explosion!

The manufacturer will assume no liability in case of incorrect assembly, improper or incorrect use, or damage resulting from unauthorised repairs.

DE

EN

FR

NL

PL

IMPORTANT INFORMATION ABOUT THE APPLIANCE

1. This beer tap machine is suitable for household use only. Your beer will be cooled to an agreeable drinking temperature within about 4 hours, depending on the ambient temperature. You can select a temperature in the range from +2 °C to +12 °C.
2. We recommend chilling the beer keg in the refrigerator (not the freezer!) for at least 12 hours before connecting it to the beer tap machine. Afterwards, the beer tap machine will keep the beer cold practically indefinitely.
3. After connecting a beer keg in the appliance, the beer will keep about 14 days, however only if the appliance is switched on and, in the case of universal beer kegs, a CO₂ cartridge is inserted.

BEFORE FIRST USE

1. Remove all packaging elements and any transport guards (but not the type plate). Keep packaging elements out of the reach of children – risk of suffocation! Dispose of packaging materials in accordance with local regulations.
2. Check whether all accessories listed in this manual are present.
3. Inspect the appliance for damage. If there is visible damage, do not operate the appliance; instead, contact our Customer Service department.
4. Place the appliance on a level and dry worktop.
5. Make sure to maintain a distance of at least 12 cm to other appliances and objects. This will ensure sufficient chilling.
6. Place the grip on the tap. Make sure that the two parts are correctly connected (see Fig. 1).
7. Set the drip grate in the drip tray. Then push the drip tray into the bottom of the appliance until it is firmly seated. (Fig. 2).
8. Plug the appliance into an electrical outlet.
9. **Caution: Never put water in the opening of the appliance – danger of electric shock! To remove any condensation that has collected, wipe out the inside of the appliance with dry towels.**
10. The inside of the appliance must empty; objects inside the appliance could damage the weight sensor.

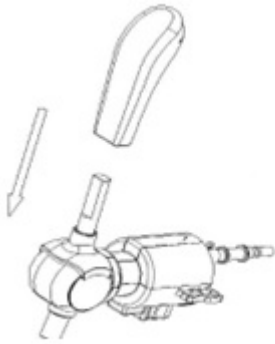


Fig. 1

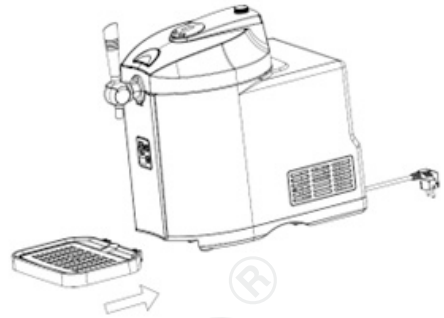


Fig. 2



INSERTION AND REPLACEMENT OF CO₂ CARTRIDGES

Caution: For kegs with an integrated pressure system (“fresh kegs”), this step is not necessary!



Warning: Never use nitrogen cartridges in this appliance. Use only CO₂ cartridges recommended by the manufacturer and observe all of the following information. Incorrect handling of cartridges can cause a risk of explosion! Contains pressurised gas; may explode if heated.



Remove the CO₂ cartridge only if it is completely empty.



Never use damaged or icy CO₂ cartridges.

Store CO₂ cartridges in a safe place, out of the reach of children and animals. Risk of injury!

Use only food-grade CO₂ cartridges.



1. CO₂ cartridges should be at room temperature.

2. Turn the CO₂ control knob to “-”

3. Open the housing lid by pressing the “Push” button.

4. Pull the CO₂ screw cap down, taking care not to kink the hose.

5. Loosen the CO₂ screw cap by turning it anticlockwise and remove the old CO₂ cartridge.

6. Now insert the new CO₂ cartridge into the holder with the end pointing to the appliance housing and screw the CO₂ screw cap clockwise until you hear a clicking sound. The clicking sound indicates that the cartridge seal has been

opened and the gas can flow into the keg (Fig. 3).

7. Push the CO₂ screw cap up until it locks firmly into position.

8. Always make sure that the cartridge is firmly seated so that no gas can escape.

9. Close the lid of the appliance.

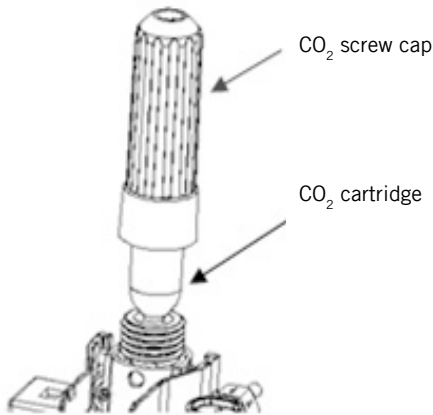


Fig. 3

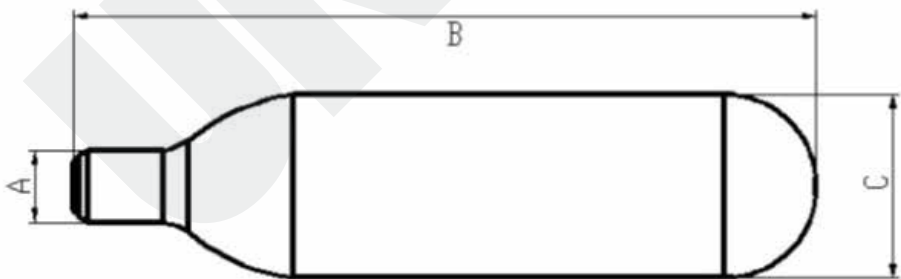
10. Turn the control knob slowly from “-” to “+” and tap some beer to check whether the pressure is sufficient, since different settings are needed depending on the type of beer, chilling, etc.

11. Now you can continue tapping beer.

12. If you can no longer tap beer although there is still beer in the keg and the pressure control is on “+”, the CO₂ cartridge has to be replaced.

13. **Never use water to clean a CO₂ cartridge; instead, wipe the cartridge off with a dry cloth.**

TECHNICAL DATA: CO₂ CARTRIDGE



Net weight	15.5–16.5 g
Volume	20 ml
Gross weight in grams	57-58.6 g
Cartridge weight in grams	42-42.6 g
A	Ø 8.6–8.9 mm
B	88–89 mm
C	Ø 21.7-22 mm
D	10-11 mm
Pressure	60 (kgf/cm ²)
Detonation pressure	450 (bar)

GENERAL INFORMATION ABOUT BEER KEGS

1. Read and observe all safety information provided by the manufacturer of the particular beer keg. Bleed the keg according to the instructions on the keg before you connect it.
2. Do not shake the keg before connecting it. This will reduce the amount of foam from the tap.
3. For optimal results, pre-chill the beer keg for 12 hours in the refrigerator.
4. Never store the beer keg in the freezer compartment or freezer chest! Freezing can cause considerable damage to the keg.
5. Also, never store the beer keg in direct sunlight.
6. Observe the best-before date stamped on the beer keg.
7. Never punch a hole in the beer keg, which is under pressure, since injuries could result.
8. Do not use the beer keg if it is damaged. Return damaged beer kegs to the merchant where you purchased the kegs.

9. Before replacing or piercing keg plugs, observe the instructions of the keg manufacturer for bleeding the keg.
10. If you use a keg with an integrated pressure cartridge, you do not have to bleed the keg.
11. Remove the beer keg from the appliance only if the keg is completely empty.

CONNECTION OF A UNIVERSAL 5-LITRE KEG



Use only universal 5-litre standard kegs and 5-litre kegs with an integrated pressure cartridge in this appliance.

Never remove the tap tube from the keg as long as it is still full and under pressure. The keg must be empty before pulling out the tap tube!

Beer keg plug

Rubber plug



No tools are needed for this. Remove the cap of the plug, if necessary, and continue as described in “Preparation of the beer keg”.

Combination plug



Combination plugs have a red ring or red cap. The beer keg must first be bled according to the manufacturer's instructions, by raising the tab and slowly turning it. Then the plug can be removed by pulling it quickly upward. This likewise requires no tools. Continue as described in “Preparing the beer keg”.



Ventilation plug



These plugs generally have a black cap. The beer keg must first be bled according to the manufacturer's instructions. You will need pliers, however; press the two grips of the pliers together until the plug is severed. Then you can insert the plug that is included. Then continue as described in "Preparing the beer keg".

Note: For this type of closure, the bottom part of the plug falls into the keg. This has no consequences whatsoever for flavour or health.

Caution: The universal plug that is included can be reused. Remove it from the empty keg by holding the keg firmly with one hand and pulling out the plug forcefully with the other hand (it may be necessary to grip the rubber edge with several fingers).



Proceed with caution when tapping the keg, since there is a risk of injury from sharp-edged parts.

Preparing the beer keg

1. First, observe all instructions of the keg manufacturer.
2. Make sure that the beer keg you are going to use has been sufficiently pre-chilled.
3. Check the ON/OFF switch to make sure the appliance is switched off and the CO₂ control knob is on "-".
4. Align the tap tube of the tap unit against the plug at the upper centre of the keg (Fig. 4). Depending on the type of keg, the closure must first be removed and/or a plug must be replaced; see "Beer keg plug". Press the tap tube swiftly into the keg until the tap unit has locked into position properly in the keg.



Fig.4

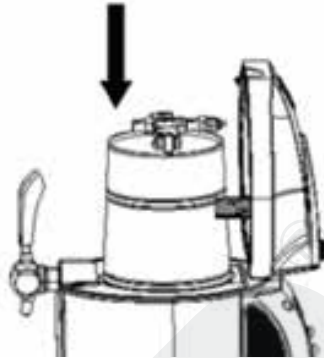


Fig.5

5. Press the “Push” button on the appliance lid, open the lid and insert the keg with the tap unit in the cooling tank (Fig. 5).
6. Make sure that the tap is closed. Then connect the beer hose from the tap to the tap unit (Fig. 6).

Beer hose

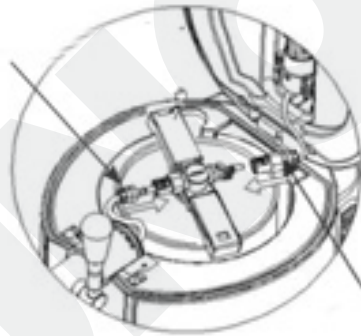
CO₂ connection

Fig.6

7. Make sure that a CO₂ cartridge is inserted, as described in “Insertion and replacement of CO₂ cartridges” on page 44.

8. Connect the CO₂ hose to the other connecting element on the tap unit.
9. Close the appliance lid.
10. Plug the appliance into an electrical outlet.
11. To switch on the appliance, set the ON/OFF switch on the back to position “I”. Position “O” switches the appliance off.
12. An acoustic signal will sound and one can hear the cooling compressor.

CONNECTING "FRESH KEGS"



Always turn the CO₂ control knob to "-" when using a "fresh keg"!



Since "fresh kegs" are pressurised, exercise caution when connecting them. Always connect the hose to the adapter first, before attaching the adapter to the beer keg.

Never remove the adapter from the keg as long as it is still full and under pressure. The keg must be empty before removing the adapter!

1. These kegs already contain CO₂ and are therefore pressurised. They do not require pressure control via the CO₂ cartridges.
2. Make sure that the appliance has been switched off by setting the ON/OFF switch to position "0".
3. Remove the adapter from the beer keg and dispose of the keg in accordance with local regulations (Fig. 7a).
4. Place the keg in the cooling tank of the appliance.
5. You must first prepare the tap connection on the beer tap machine. To do so, press the square chrome-coloured button under the hose of the tap assembly inside the appliance. Now you can raise the lid with the beer hose.
6. Pull the tap forward and pull out the beer hose.
7. Insert the new hose by following the above steps in reverse sequence. To fasten the hose on the tap, pull the tap forward, push the hose onto the tap assembly as far as it will go and then release the tap. This is easier to do if you turn the hose back and forth while inserting it.
8. Now connect the hose directly to the adapter for the "fresh keg" (Fig. 7b).

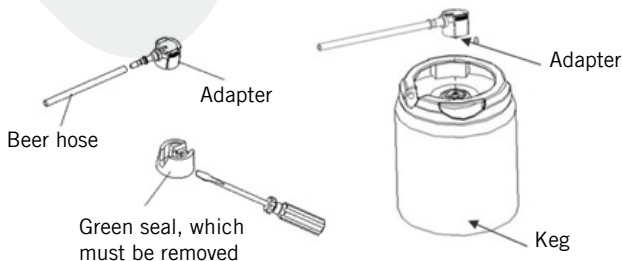


Fig.7

9. Make sure that the tap is closed.
10. Now attach the adapter for “fresh kegs”, which is connected to the beer tap system, to the keg with sufficient pressure (Fig. 8).
11. Caution: When the “fresh keg” is empty, you must remove the adapter, which is reusable. Always press in on both sides of the adapter to release the adapter; otherwise, it could be damaged (see Fig. 9).

Beer hose connection

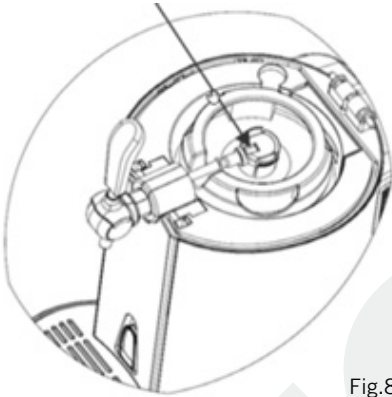


Fig.8

Press in on both sides



Fig.9

12. Close the appliance lid.
13. Plug the appliance into an electrical outlet.
14. To switch on the appliance, set the ON/OFF switch on the back to position “I”. Position “O” switches the appliance off.
15. An acoustic signal will sound and one can hear the cooling compressor.

OPERATION

Note: Do not switch off the appliance as long as there is a keg containing beer in the appliance. The appliance must be switched on to ensure that the beer is cooled continuously.

Make sure that the beer keg is inserted correctly and that all hoses are properly connected.

Setting the temperature

1. Note: Once the temperature is set, that temperature will be maintained. The temperature is set to +4 °C at the factory.

2. You can increase or decrease the cooling temperature in increments of 1 degree by pressing the ▲ and ▼ buttons on the control panel. The temperature can be set to all even numbers between +2 °C and +12 °C.
3. The current temperature is measured in the cooling tank and shown on the display. The actual temperature of the beer can deviate from this temperature.
4. If the appliance is operated at an ambient temperature of about +22 – +24 °C, the beer will be cooled to +2 – +12 °C in about 4 hours; this temperature will be automatically maintained. If the ambient temperature is too high, you must either pre-chill the beer keg or wait a little longer until the beer has reached the desired temperature.

Adjusting the CO₂ control

5. For universal 5-litre kegs only: The amount of CO₂ needed depends on the type of beer, the foaming and the fill level of the keg. You must therefore set the required pressure with the CO₂ control knob, by slowly turning it from “-” to “+”. While a keg is being emptied, differing pressure conditions require that this process be carried out regularly.

Tapping beer

6. Rinse out the glass with cold water before tapping.
7. Hold the beer glass under the tap at an angle, open the tap completely by pulling it forward and let the beer flow into the glass. If the tap is not opened completely, there will be more foam. The beer should flow along the inner side of the glass. This prevents the loss of too much carbon dioxide.
8. While tapping the beer, slowly raise the glass to an upright position until it is vertical. When the foam has reached the top of the glass, close the tap. Wait no more than 30 seconds, until the foam has settled somewhat (tip: during this time, do not place the glass directly under the tap, so no beer will drip into it), then continue tapping until you achieve the right ratio of beer to foam.
9. Beer should always be served right away.
10. Important: When tapping the first glasses of beer, it is normal that there will be more foam.
11. To prevent germs, the beer tap machine must be cleaned regularly. For more information, refer to “Cleaning and care”.

Important information about the CO₂ control

Turn the control knob to “-”

- as long as the beer is being cooled
- if there is too much foam
- if tapping of the beer is interrupted
- when replacing the CO₂ cartridge

If no beer can be tapped, although there is still beer in the keg, or if there is not enough foam, turn the control to “+” for 5 seconds and then back to “-”.

Fill level indicator

1. The fill level indicator shows you how much beer is left in the keg.
2. The weight is displayed including the keg itself.
 - 1st line less than 1,500 g
 - 2nd line 1,500 – 2,500 g
 - 3rd line 2,500 – 3,500 g
 - 4th line 3,500 – 4,500 g
 - 5th line more than 4,500 g

**REPLACING THE BEER KEG**

Remove the tap tube or the “fresh keg” adapter only if the keg is completely empty.

1. Set the CO₂ control knob to the “-” position
2. Have a glass ready, open the appliance lid and pull the tap down, to drain the remaining CO₂ in the keg. It is possible that additional beer foam will emerge.
3. Disconnect the CO₂ cartridge and pull the beer hose out, by pressing the white release button (Fig. 9). It is easier if you press the two connecting elements together while doing this.
4. Remove the keg from the cooling tank.
5. To release the keg holder of the tap unit from the keg, press the grip of the holder nose up, then pull the keg holder on this side up and away and

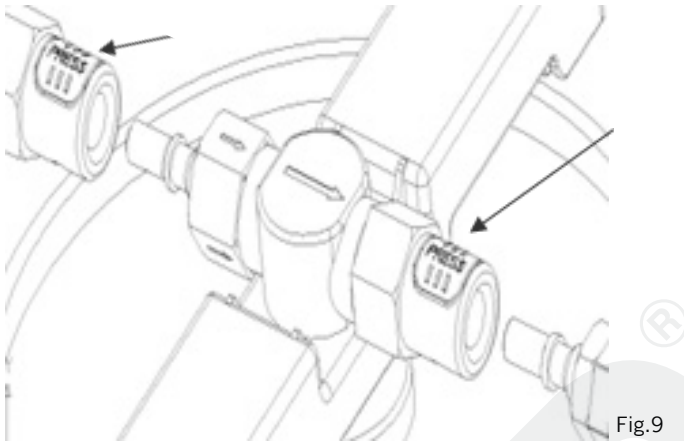


Fig.9

unhook it on the other side. This may require a bit of force. Now the tap unit can be pulled out (Fig. 10).

6. Pull the universal plug or the adapter out of the keg. These parts can be reused after they are cleaned.

7. Dispose of the empty keg in accordance with local regulations.



Fig.10

CLEANING AND CARE



To prevent germs, the appliance must be cleaned regularly. Regular cleaning will ensure consistent quality of the beer.

Unplug the appliance before cleaning or maintenance. Never immerse the appliance in water!

The appliance must be cleaned thoroughly before first use or after extended non-use.

Clean after every use (not every time beer is tapped, but daily, for example).

General information

The beer tap machine and accessories must be cleaned before first use and at regular intervals during use (e.g. daily before tapping the first beer). The beer tap machine must also be cleaned if it is not used for an extended period.

The beer hose, tap tube and adapter must be cleaned before inserting a new keg. This is necessary to ensure the quality of the tapped beer.

Housing and adapter

1. Set the ON/OFF switch to “0” to switch the appliance off.
2. Disconnect the plug from the power socket.
3. Do not use scouring cleaners, steel wool, metal objects, harsh cleaners or disinfectants, since they can damage the appliance.
4. Wipe off the housing thoroughly with a dry cloth.
5. Pull the drip tray out of the appliance, empty the tray, and clean the tray and drip grate in warm water with a little washing-up liquid.
6. Wipe off the end of the tap thoroughly.
7. **Remove the adapter only if the keg is empty.** Clean the adapter thoroughly with warm washing-up water and allow to dry.
8. Never put parts of the tap assembly in the dishwasher.

Use of the cleaning set – for example, when no beer has been tapped for several days:

9. Place a large container under the tap or place the beer tap machine without the drip tray over a sink so the water can flow directly into the sink.
10. Keep the tap open at all times when using the tap cleaning ball for cleaning.
11. Put some warm, clear water with no additives in a container.
12. Fill the cleaning ball with water by squeezing the ball, immersing it in the water and then releasing the ball.
13. Connect the tap unit to the beer hose, taking care that the tap tube sticks out of the appliance to the side, as shown in Fig. 11.

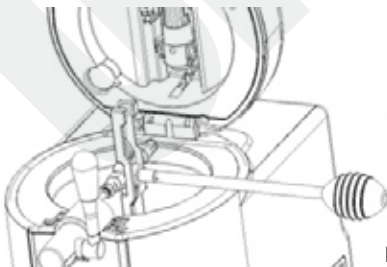


Fig. 11

14. Hold the cleaning ball full of water on the end of the tap tube and pump the water through the tube.

15. Repeat the process at least three times.

16. Caution! Never clean the tap and the parts behind it in the dishwasher! Also, to prevent damage to these parts, do not immerse them in water.

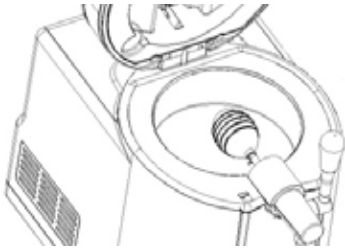


Fig. 12

17. To clean the tap, you can also connect the cleaning ball directly to the beer hose on the tap. Now pump the water through the open tap (Fig. 12).





18. If you use “fresh kegs”, also clean this hose

connection using the tap cleaning ball as described when the keg is empty. Do not pull the adapter out of a keg that is not empty, since the pressure could cause beer to emerge.

Storage of the appliance

19. Allow the beer tap machine to dry completely before putting it away.
20. Note: The appliance operates with a compressor. As a result, condensation water can collect inside the appliance. After switching off the appliance, it should therefore remain unpacked for at least two days, to allow the condensation water to evaporate.
21. **If the beer tap machine is not to be used for an extended period, it should preferably be packed in the original box in a protected, dry area that is free of dust.**

OVERVIEW OF SPARE PARTS INCLUDED

No.	Name	Quantity	Mounting location	Illustration
1	Seal	2	CO ₂ cartridge holder tap spike	
2	Tap tube cartridge	2	CO ₂ cartridge holder	
3	Beer hose	1	Tap	
4	Tube seal	3	Tap tube	
5	Beer keg plug	2	Standard keg	
6	Adapter	2	“Fresh keg”	
7	CO ₂ cartridge	3	CO ₂ cartridge holder	
8	Tap cleaning ball	1		

DE

EN

FR

NL

PL

REPLACING PARTS

Replacing the tap spike and seal

The tap spike for cartridges and the seal can become worn over time or be damaged from improper handling. In this case, these parts must be replaced as follows:

1. Remove the old seal, for example with a small screwdriver, a toothpick or similar pointed object (Fig. 13).

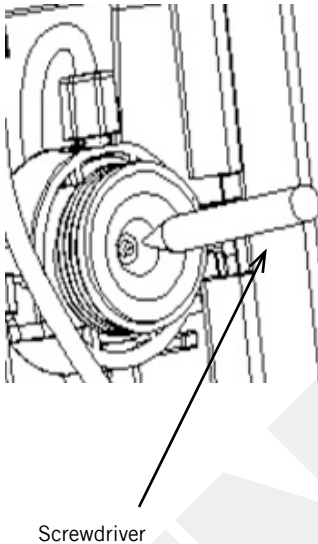


Fig. 13

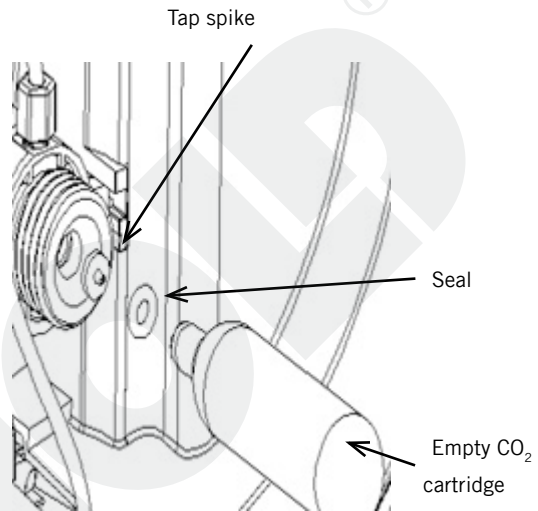


Fig. 14

2. Remove the tap spike. Important – work slowly, to prevent damage or accidental removal of other parts.
3. Insert the new tap spike, with the pointed end facing the CO₂ cartridge.
4. Check whether the seal is still intact and replace it, if necessary. Re-insert the seal.



Press the new seal into position. Use an empty CO₂ cartridge to set the seal properly (Fig. 14).

Replacing the beer hose

5. If the beer hose is damaged, it must be replaced in order to continue tapping beer. Be careful not to loosen any other screws during the assembly process, to prevent the accidental escape of beer or CO₂.

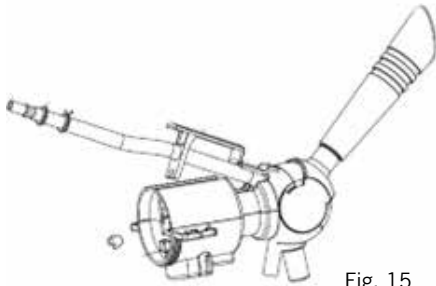


Fig. 15

6. Press the square chrome-coloured button under the hose of the tap assembly inside the appliance. Now you can raise the lid with the beer hose (Fig. 15).

7. Pull the tap forward and pull out the beer hose.

8. Open the hose clamp at the other end of the hose. To do so, press the two eyelets together.

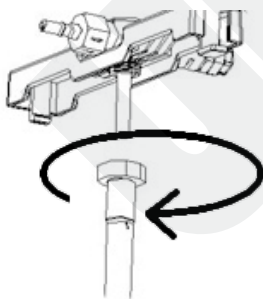
Now you can remove the hose

clamp from the hose. Pull the black adapter element off of the connection on the valve of the tap unit.

9. Insert the new hose by following the above steps in reverse sequence. To fasten the hose on the tap, pull the tap forward, push the hose onto the tap assembly as far as it will go and then release the tap. This is easier to do if you turn the hose back and forth while inserting it.

Replacing the tube seal on the tap spike of the tap unit

10. Replace the tube seal as soon as it starts to leak.
 11. Twist off the tap tube as shown in Figure 16.
 12. Remove the tube seal from the line.
 13. Insert the new tube seal and tighten the tap tube so that no liquid can escape.



Seal



Tap tube

Fig. 16

OVERVIEW OF SPARE PARTS FOR THE TAP UNIT



Caution: The tap unit consist of small parts. Keep this component and all of its single parts out of the reach of children, animals and helpless persons – danger of suffocation from swallowing small parts!

1. Always make sure to connect the correct hoses and threads, since otherwise the components could be damaged. Never remove other parts, to prevent damage to the appliance.
2. The tap unit, to which the tap tube is connected, consists of two sides. One side is for connecting to the CO₂ cartridge, the other side is connected to the beer hose, to allow the beer to flow from the tap.



3. The CO₂ side consists of coarse threads and a thin spring with a small ram and is connected to the CO₂ connection. There are four small arrows stamped on the threads which indicate the direction of flow of the CO₂.



4. There is also an arrow stamped on the middle part of the tap unit, indicating the direction of flow; this arrow must point in the direction of the beer hose.



5. On the other side of the tap unit, which leads in the direction of the beer hose, there is a somewhat heavier spring. When correctly assembled, this spring is held in the right position; alternatively, you can press it carefully with your finger.



6. To remove this connection, it must be pushed slightly to the middle in the direction of the tap tube, making it easier to press the release button.

TROUBLESHOOTING

If the following suggestions do not help you to solve the problem, contact our customer service department.

Problem	Cause	Remedy
No beer emerges from the tap	<p>CO₂ control closed</p> <p>No beer keg, or keg is empty</p> <p>Beer hose or CO₂ connection not connected</p> <p>CO₂ cartridge empty</p>	<p>Turn control knob to “+”</p> <p>Insert a full beer keg in the appliance</p> <p>Connect parts correctly</p> <p>Insert a new CO₂ cartridge</p>
Too much foam emerges from the tap	<p>Unsuitable tapping method</p> <p>Beer temperature is too high</p> <p>Beer keg was shaken before insertion</p> <p>Excessive pressure in the beer keg</p> <p>Keg is almost empty</p>	<p>Observe all information in section on “Operation” for correct tapping of beer</p> <p>Ideal temperature is 3–5 °C</p> <p>Allow keg to rest so the foam inside can settle</p> <p>Set the CO₂ control knob to “-” to reduce the pressure</p> <p>Insert a new beer keg</p>
Beer flows too slowly	<p>Insufficient pressure</p> <p>Hoses are defective</p>	<p>Increase the pressure using the control knob, or replace the CO₂ cartridge</p> <p>Check all hoses for leaks and replace, if necessary.</p>
CO ₂ emerges too fast after inserting a new cartridge	CO ₂ control knob not set to “-”	Set control knob to “-”

	Seal on the CO ₂ control is damaged	Replace the seal
	Cartridge tap tube is defective	Replace the tap tube

GUARANTEE CONDITIONS

We grant a 24 months guarantee, and in case of commercial use a 12 months guarantee, starting from the date of purchase for any damage demonstrably due to manufacturing defects and when the appliance has been used according to its intended use. Within the warranty period we will remedy defective materials or workmanship through repair or replacement, at our option. Our warranty terms apply only to appliances sold in Germany and Austria. For other countries, please contact the responsible importer. In the event of a claim for remedy of defects, please send the appliance to our after sales service, properly packaged, together with a copy of the automatically generated sales receipt, which must show the date of purchase, and a description of the defect. You can print out a return receipt on our website <https://unold.de/pages/rucksendungen>. (only for entries from Germany and Austria). The warranty does not cover damage from normal wear, improper handling and failure to comply with the maintenance and care instructions. The warranty is void if repairs or modifications are made to the appliance by third parties. Any claims of the end consumer vis-à-vis the retailer are not limited by this warranty.

WASTE DISPOSAL / ENVIRONMENTAL PROTECTION

Our appliances are produced on a highquality level for a long lifetime. Regular maintenance and expert repairs by our after-sales service can extend the useful life of the appliance. If an appliance is defective and repair is not possible, we ask you to follow the following instructions for disposal. Do not dispose this appliance together with your standard household waste. There is a legal requirement to dispose of waste electrical and electronic equipment (WEEE) as well as batteries and accumulators separately from household waste. You can recognise this waste equipment by the crossed-out wheeled bin symbol (WEEE symbol).



Please bring this product to an approved collection point for recycling of electric and electronic products. By separate collection and disposal of waste products you help to protect natural resources and ensure, that the product is disposed in an adequate way to protect health and environment.

Dispose of CO₂ cartridges in accordance with local regulations.

The instruction booklet is also available for download: www.unold.de

DE

NOTICE D'UTILISATION MODÈLE 48975

EN

AVANT-PROPOS

FR

Nous vous remercions d'avoir choisi un produit Unold. Veuillez lire attentivement cette notice d'utilisation. Vous connaîtrez ainsi rapidement toutes les fonctions de votre nouvelle tireuse à bière (ci-après désignée « Appareil »).


NL

Veillez à ce que la notice d'utilisation soit lue et respectée par toute personne qui utilise et nettoie l'appareil ou qui procède à son entretien. Ne remettez jamais l'appareil à quelqu'un sans la notice d'utilisation.

PL

Si certaines questions n'ont pas pu être complètement éclaircies par la notice d'utilisation ou si vous rencontrez des problèmes techniques, veuillez vous adresser à notre service client ou à votre revendeur spécialisé.

CARACTÉRISTIQUES TECHNIQUES

Puissance :	100 watts, 220–240 V AC, 50 Hz	
Dimensions :	env. 27,7 x 46 x 48 cm (L/P/H)	
Poids :	env. 10,9 kg	
Longueur de câble :	env. 125 cm	
Couleur :	noir	
Matériau :	Plastique, acier	
Volume :	pour fûts de bière de 5 litres	
Niveau sonore :	≤ 70 dB(A) (bruit environnant ≤ 25 dB (A))	
Matériau isolant :	Isolation PU, Poids 300 ± 5g	
Classe climatique :	N/SN	
Plage de température :	+2 °C à +12 °C (température du fût +2 – +5 °C pour une température ambiante de +22– +24 °C)	
Équipement :	Refroidissement par compresseur, système de pression CO ₂ intégré et réglable avec cartouches remplaçables, indicateur de niveau LED, bac d'égouttage amovible, système de changement pour l'utilisation de fûts de 5 litres et de fûts autonomes.	
Accessoires :	2 cartouches CO ₂ , notice d'utilisation	

Sous réserve de modifications et d'erreurs portant sur les caractéristiques d'équipement, la technique, les couleurs et le design

EXPLICATION DES SYMBOLES

Ce symbole désigne des dangers potentiels pouvant entraîner des blessures ou endommager l'appareil.



Ce symbole signale un risque d'explosion possible

POUR VOTRE SÉCURITÉ

DE

EN

FR

NL

PL

Veillez lire les instructions suivantes et les conserver.**Personnes dans le foyer**

1. Cette machine peut être utilisée par des enfants à partir de 8 ans et par des personnes dont les capacités physiques, sensorielles ou mentales sont limitées ou dont l'expérience et/ou les connaissances sont insuffisantes si, toutefois, ces enfants ou ces personnes sont surveillés ou ont été initiés à l'utilisation en toute sécurité de l'appareil et s'ils ont compris les dangers encourus.
2. Les enfants ne doivent pas jouer avec la machine.
3. Veillez à ce que les enfants n'utilisent pas l'appareil.
4. Le nettoyage et l'entretien incombant à l'utilisateur ne doivent pas être effectués par des enfants, à moins qu'ils soient âgés de plus de 8 ans et qu'ils soient surveillés.
5. Conserver l'appareil et le câble hors de portée des enfants de moins de 8 ans.
6. Veiller à mettre les boissons alcoolisées hors de la portée des enfants !

Consignes de sécurité pour installer et utiliser l'appareil

7. Allumez l'appareil uniquement s'il est correctement installé.
8. Veillez à ce qu'il y ait suffisamment de place à l'emplacement de l'appareil. Il faut au moins 12 cm entre l'appareil et les autres objets.
9. Ne touchez jamais la prise mâle de l'appareil avec les mains mouillées ou humides.
10. Brancher l'appareil uniquement sur du courant alternatif dont la tension est conforme à celle indiquée sur la plaque signalétique de l'appareil.
11. N'utilisez l'appareil que sur une surface de travail plane et sèche.
12. Évitez les rayons du soleil intenses sur l'appareil.
13. Ne jamais couvrir l'appareil avec des objets pendant son fonctionnement.
14. N'utilisez l'appareil que dans un environnement protégé contre les intempéries et évitez le vent, la pluie, les gouttes d'eau, etc.

15. N'utilisez pas l'appareil dans des endroits particulièrement poussiéreux ni à proximité de substances inflammables.
16. Après utilisation et avant nettoyage, débrancher la prise mâle de l'appareil de la prise de courant – Risque de choc électrique !
17. Ne plongez en aucun cas l'appareil ou son câble d'alimentation dans l'eau ni dans aucun autre liquide – Danger de mort !
18. Retirez le fût de bière de l'appareil uniquement si le fût est complètement vide.
19. Ne stockez pas d'objets explosifs tels que des vaporisateurs dans l'appareil.
20. L'appareil est exclusivement destiné à un usage ménager ou à des fins similaires, par ex.
 - dans une kitchenette de magasin, de bureaux ou de tout autre lieu de travail,
 - dans des exploitations agricoles,
 - pour les clients dans des hôtels, motels ou autres lieux d'hébergement,
 - dans des pensions privées ou des résidences de vacances.
21. Assurez-vous que le câble d'alimentation est posé de manière à ce qu'il soit impossible de trébucher sur le câble d'alimentation.
22. Pour éviter d'abîmer le câble, n'enroulez jamais le câble d'alimentation autour de l'appareil.
23. Pour éviter d'abîmer le câble d'alimentation, débranchez toujours de la prise de courant en tenant la prise mâle de l'appareil ; ne tirez jamais sur le câble d'alimentation.
24. Veillez à ce que la prise de courant utilisée soit facilement accessible afin de pouvoir débrancher rapidement la prise mâle de l'appareil en cas de danger.
25. Veillez à ne pas coincer le câble d'alimentation et à ne pas le tirer sur les angles pour ne pas risquer de l'abîmer.
26. Si possible, n'utilisez pas de rallonge. Si toutefois, vous avez besoin d'une rallonge, déroulez-la complètement et respectez les limites de puissance du câble concerné.
27. Vérifiez régulièrement que l'appareil, la prise mâle de l'appareil et le câble d'alimentation ne sont pas usés ni abîmés. Si ces

éléments sont usés ou abîmés, veuillez envoyer l'appareil à notre service clients pour vérification et réparation. Toute réparation non-conforme peut présenter des dangers considérables pour l'utilisateur et entraîner l'annulation de la garantie.

28. Si le câble d'alimentation est abîmé, il ne doit être remplacé que par le fabricant ou son service clients ou une autre personne dûment qualifiée afin d'éviter tout danger.
29. L'appareil ne doit pas être utilisé avec des accessoires d'autres fabricants ou marques afin d'éviter les détériorations.
30. Cet appareil fonctionne sans refroidissement par eau. C'est pourquoi il ne faut jamais verser d'eau dans le réservoir de refroidissement - Risque de court-circuit !

Consignes de sécurité pour la manipulation des cartouches de CO₂

31. Utilisez uniquement des cartouches de CO₂ comportant l'indication Qualité alimentaire.
32. Retirez et jetez la cartouche de CO₂ uniquement si elle est complètement vide et respectez les réglementations locales.
33. N'utilisez pas de cartouches de CO₂ à des températures ambiantes supérieures à 49 °C. Risque d'explosion.
34. Veillez à ce que les cartouches de CO₂ soient éloignées des sources de chaleur (radiateur, cuisinière, etc.). Les cartouches de CO₂ ne doivent jamais être stockées à une température supérieure à 50 °C. Rangez les cartouches dans un endroit frais et sec.
35. Ne jetez jamais les cartouches de CO₂ dans les flammes - Risque d'explosion !
36. Utilisez uniquement des cartouches de CO₂ de 16 g pour ne pas risquer d'abîmer l'appareil.
37. Tenir les cartouches de CO₂ hors de portée des enfants et des animaux.

DE

EN

FR

NL

PL



N'utilisez l'appareil que si vous avez les mains sèches, sinon il y a un risque d'électrocution !

Conservez les cartouches de CO₂ hors de portée des enfants - Risque de blessure.



N'utilisez jamais de cartouches d'azote dans cet appareil. Utilisez uniquement les cartouches de CO₂ recommandées par le fabricant. Risque d'explosion !

Le fabricant n'assume aucune responsabilité en cas de montage incorrect, d'utilisation inappropriée ou incorrecte ni en cas de réparations effectuées par des tiers non autorisés.

INFORMATIONS IMPORTANTES SUR L'APPAREIL

1. Cette tireuse à bière est exclusivement destinée à un usage domestique. Votre bière sera refroidie jusqu'à une température de consommation agréable en 4 heures environ selon, entre autres, la température ambiante. La plage de température sélectionnable est comprise entre +2 °C et + 12 °C.
2. Nous recommandons de pré-refroidir le fût de bière dans le réfrigérateur (mais pas dans le congélateur !) pendant au moins 12 heures avant de le mettre sur la tireuse à bière. La tireuse à bière conserve ensuite la bière au frais pendant une durée quasi illimitée si vous le souhaitez.
3. Après avoir mis en place un fût de bière dans l'appareil, la bière se conserve environ 14 jours, mais seulement si l'appareil est allumé et si, dans le cas des fûts de bière universels, une cartouche de CO₂ a été mise en place.

AVANT LA PREMIÈRE UTILISATION

1. Retirez tous les morceaux d'emballage et les éventuelles protections de transport (mais pas la plaque signalétique). Conservez les morceaux d'emballage hors de portée des enfants - Risque d'étouffement ! Jetez les matériaux d'emballage conformément aux directives locales applicables.
2. Vérifiez que tous les accessoires énumérés sont au complet.
3. Vérifiez que l'appareil n'est pas abîmé. Ne mettez pas l'appareil en service s'il est visiblement abîmé et contactez notre service clients.
4. Placez l'appareil sur une surface de travail plane et sèche.

5. **Veillez à laisser une distance d'au moins 12 cm par rapport aux autres appareils et objets. Cela garantit un refroidissement efficace.**
6. Mettez la poignée sur le robinet. Veillez à ce que les deux pièces soient correctement assemblées (voir Fig. 1).
7. Placez la grille d'égouttage dans le bac d'égouttage. Poussez ensuite le bac d'égouttage dans le bas de l'appareil jusqu'à ce qu'il soit bien en place. (Fig. 2).

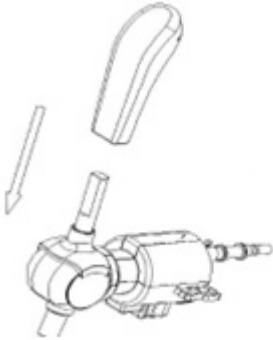


Fig. 1

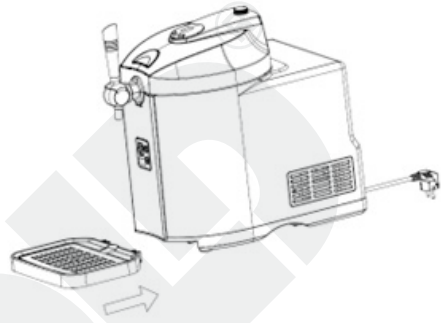


Fig. 2

8. Branchez la prise de l'appareil dans une prise de courant.
9. **Attention : Ne versez jamais d'eau dans l'ouverture de l'appareil - Risque d'électrocution ! Pour éliminer toute condensation qui aurait pu se former, essuyez l'intérieur de l'appareil avec un chiffon sec.**
10. Il ne faut aucun objet à l'intérieur de l'appareil, sinon le capteur de poids pourrait être endommagé.

MISE EN PLACE ET REMPLACEMENT DE LA CARTOUCHE DE CO₂

Attention : Cette étape n'est pas nécessaire pour les fûts dotés d'un système de pression intégré (ce qu'on appelle les fûts autonomes) !



Avertissement : N'utilisez jamais de cartouches d'azote dans cet appareil. Utilisez uniquement les cartouches de CO₂ recommandées par le fabricant et suivez toutes les instructions suivantes. Risque d'explosion en cas de manipulation incorrecte! Contient du gaz sous pression ; peut exploser s'il est chauffé.

Retirez la cartouche de CO₂ uniquement si elle est complètement vide. Ne jamais utiliser de cartouches de CO₂ qui seraient abîmées ou gelées.

Conservez les cartouches de CO₂ dans un endroit sûr et hors de la portée des enfants et des animaux. Risque de blessure ! Utilisez uniquement des cartouches de CO₂ comportant l'indication Qualité alimentaire.



1. Les cartouches de CO₂ doivent être à température ambiante.
2. Tournez le bouton rotatif du CO₂ sur « - »
3. Ouvrez le couvercle du boîtier en appuyant sur le bouton « Push ».
4. Tirez le bouchon vissé du CO₂ vers le bas en veillant à ne pas plier le flexible.
5. Desserrez le bouchon vissé du CO₂ dans le sens inverse des aiguilles d'une montre et retirez l'ancienne cartouche de CO₂.
6. Insérez ensuite la nouvelle cartouche de CO₂ dans le support avec l'extrémité tournée vers le couvercle de l'appareil et vissez le bouchon vissé du CO₂ dans le sens des aiguilles d'une montre jusqu'à entendre un déclic. Le déclic indique que la capsule

de la cartouche s'est ouverte et que le gaz peut désormais aller dans le fût (Fig. 3).

7. Poussez le bouchon à vis CO₂ vers le haut jusqu'à ce qu'il s'enclenche fermement.
8. Vérifiez toujours que la cartouche est bien en place et que le gaz ne peut pas s'échapper.

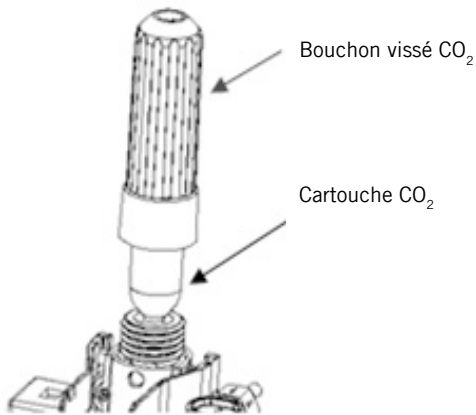


Fig. 3

9. Fermez le couvercle de l'appareil.
10. Tournez lentement le bouton rotatif de « - » à « + » et vérifiez en actionnant le robinet que la pression est suffisante car, selon le type de bière, le refroidissement et d'autres facteurs, différents réglages peuvent être nécessaires.
11. Vous pouvez ensuite continuer à tirer de la bière.
12. Lorsque vous ne pouvez plus tirer de bière alors qu'il y a encore de la bière dans le fût et que le régulateur de pression est sur « + », cela signifie que la cartouche de CO₂ doit être remplacée.
13. **Si vous souhaitez nettoyer une cartouche de CO₂, n'utilisez jamais d'eau, mais essuyez la cartouche avec un chiffon sec.**

CARACTERISTIQUES TECHNIQUES CARTOUCHE CO₂



Poids net	15,5 – 16,5 g
Volume	20 ml
Poids brut en grammes	57–58,6 g
Poids de la cartouche en grammes	42-42,6 g

A	Ø 8,6–8,9 mm
B	88–89 mm
C	Ø 21,7-22 mm
D	10-11 mm
Pression	60 (kgf/cm ²)
Pression de détonation	450 (bars)

INFORMATIONS GÉNÉRALES RELATIVES AUX FÛTS DE BIÈRE

1. Lisez et respectez toutes les consignes de sécurité que donne le fabricant des fûts de bière utilisés. Avant de raccorder le fût, purgez l'air du fût conformément aux instructions figurant sur le fût.
2. Ne secouez pas le fût avant de le raccorder. Vous réduisez ainsi l'apparition de mousse au niveau du robinet.
3. Pour obtenir un meilleur résultat, refroidissez préalablement le fût de bière dans le réfrigérateur pendant 12 heures.
4. Ne conservez jamais le fût de bière dans le congélateur ni même dans un freezer ! La congélation peut considérablement endommager le fût de bière.
5. Par ailleurs, ne laissez jamais le fût de bière à la lumière directe du soleil.
6. Respectez la date de péremption indiquée sur le fût de bière.
7. Ne percez jamais de trou dans le fût de bière, le fût est sous pression, vous risquez les blessures.
8. N'utilisez pas le fût de bière s'il est endommagé. Restituez les fûts de bière endommagés au détaillant chez qui vous les avez achetés.
9. Avant de remplacer ou de percer le bouchon du fût, consultez les instructions du fabricant du fût pour purger l'air du fût.
10. Si vous utilisez un fût avec une cartouche de pression intégrée, il n'est pas nécessaire de purger l'air de ce fût.
11. Retirez le fût de bière de l'appareil uniquement si le fût est complètement vide.

RACCORDEMENT FÛT UNIVERSEL DE 5 LITRES



Utilisez dans cet appareil uniquement des fûts standards universels de 5 litres et des fûts de 5 litres avec cartouche intégrée.

Ne sortez jamais le tube de perçage du fût s'il est encore plein, c'est-à-dire encore sous pression. Retirez le tube de perçage uniquement si le fût est vide !

Bouchon de fût de bière

Bouchon en caoutchouc



Aucun outil n'est nécessaire. Retirez éventuellement le couvercle du bouchon et poursuivez conformément aux explications du paragraphe « Préparer le fût de bière ».

Bouchon combiné



Vous pouvez reconnaître les bouchons combinés à leur anneau rouge ou dessus rouge. Il faut commencer par purger l'air du fût de bière désalignement aux instructions du fabricant en soulevant la languette vers le haut et en la tournant lentement. Le bouchon peut alors être retiré d'un coup sec vers le haut. Là encore, pas besoin d'outil. Poursuivez conformément aux explications du paragraphe « Préparer le fût de bière ».



DE

EN

FR

NL

PL

Bouchon de purge d'air



Ces bouchons ont en général un dessus noir. Il faut commencer par purger l'air du fût de bière désalignement aux instructions du fabricant comme pour les bouchons combinés. Cependant, vous devez ensuite placer une pince sur le bouchon et serrer les deux poignées de la pince jusqu'à ce que le bouchon soit coupé. Remettez ensuite le bouchon fourni. Poursuivez ensuite conformément aux explications du paragraphe « Préparer le fût de bière ».

Remarque : Avec ce système de fermeture, la partie inférieure du bouchon tombe dans le fût de bière. Ce qui n'a aucune incidence sur le goût et la santé.

Attention : Le bouchon universel fourni est réutilisable. Retirez-le du fût vide en tenant le fût d'une main et en tirant fortement le bouchon avec l'autre main pour le retirer du fût (si besoin, passez plusieurs doigts sous le bord en caoutchouc).



Soyez prudent pour percer les fûts. Vous risquez de vous blesser avec les pièces coupantes.

Préparer le fût de bière

1. Commencez par suivre toutes les instructions du fabricant du fût.
2. Vérifiez que le fût de bière que vous souhaitez utiliser a été suffisamment longtemps pré-refroidi.
3. Vérifiez que l'appareil est éteint à l'aide du bouton MARCHE/ARRET et que le bouton rotatif CO₂ est sur « - ».
4. Orientez le tube de perçage de l'unité de perçage contre le bouchon sur le dessus au milieu du fût (Fig. 4). Selon le type de fût, il faut d'abord retirer le système de fermeture et/ou remplacer un bouchon, voir le chapitre « Bouchon du fût de bière ». Enfoncez rapidement le tube de perçage dans le fût jusqu'à ce que l'unité de perçage soit correctement enclenchée dans le fût.
5. Appuyez sur le bouton « Push » sur le couvercle de l'appareil, ouvrez le couvercle et placez le fût avec l'unité de perçage dans le réservoir de refroidissement (Fig. 5).



Fig.4

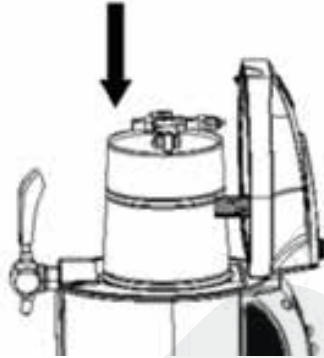
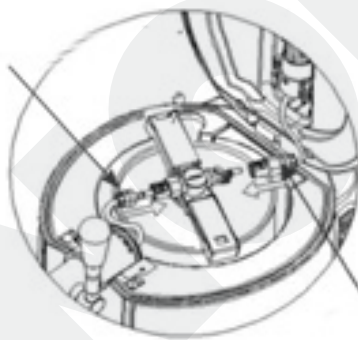


Fig.5

6. Vérifiez que le robinet de tirage est fermé. Assemblez ensuite la conduite de bière du robinet avec l'unité de perçage (Fig. 6).

Tuyau à bière



Raccordement CO₂

Fig.6

7. Vérifiez qu'une cartouche de CO₂ a bien été insérée, conformément à l'explication du chapitre « Mise en place et remplacement de la cartouche de CO₂ » à la page 70.
8. Raccordez le tuyau flexible de CO₂ sur l'autre embout de raccordement de l'unité de perçage.
9. Fermez ensuite le couvercle de l'appareil.
10. Branchez la prise de l'appareil dans une prise de courant.
11. Allumez l'appareil en mettant le bouton MARCHE/ARRET situé au dos de l'appareil sur la position « I ». La position « 0 » éteint l'appareil.
12. Un signal sonore retentit et vous entendez le compresseur de refroidissement.

RACCORDEMENT FÛTS AUTONOMES



Pour des raisons de sécurité, tournez toujours le bouton rotatif du CO₂ sur « - » si vous utilisez des fûts autonomes !



Les fûts autonomes sont sous pression. Soyez toujours prudent lors du raccordement. Commencez toujours par raccorder le tuyau flexible à l'adaptateur avant de le fixer sur le fût de bière. Ne retirez jamais l'adaptateur du fût s'il est encore plein, c'est-à-dire encore sous pression. Ne retirer l'adaptateur que si le fût est vide !

1. Ces fûts contiennent déjà du CO₂ et sont de ce fait sous pression. Ces fûts n'ont pas besoin de réglage de pression par les cartouches de CO₂.
2. Vérifiez que l'appareil est éteint à l'aide du bouton MARCHÉ/ARRÊT (position de l'interrupteur « 0 »).
3. Retirez l'adaptateur du fût de bière et jetez-le conformément à la réglementation locale (Fig. 7a).
4. Mettez le fût dans le réservoir de refroidissement de l'appareil.
5. Vous devez commencer par préparer le raccordement du système de robinet. Pour ce faire, appuyez sur le bouton carré chromé situé sous le tuyau flexible de l'unité du robinet de tirage à l'intérieur de l'appareil. Vous pouvez ensuite relever le couvercle avec le tuyau flexible à bière.
6. Tirez le robinet vers l'avant et retirez le tuyau flexible à bière.
7. Mettez le nouveau tuyau en procédant en ordre inverse. Pour fixer le tuyau flexible sur le robinet, tirez le robinet vers l'avant, poussez le tuyau flexible jusqu'à la butée du bloc robinet puis relâchez le robinet. Ce qui est plus facile à faire si vous tournez un peu le tuyau flexible dans un sens puis dans l'autre en le mettant en place.
8. Raccordez ensuite le tuyau flexible directement à l'adaptateur pour le fût autonome (Fig. 7b).

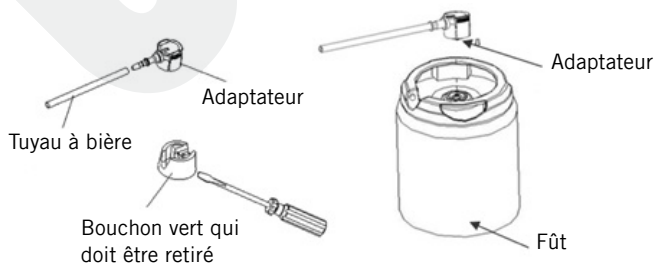


Fig.7

9. Vérifiez que le robinet de tirage est fermé.
10. Insérez ensuite l'adaptateur pour fût autonome - qui est raccordé à la tireuse à bière - sur le fût en exerçant une pression suffisante (Fig. 8).
11. Attention : Lorsque le fût autonome est vide, vous devrez retirer l'adaptateur car il est réutilisable. Appuyez toujours simultanément des deux côtés de l'adaptateur vers l'intérieur pour libérer l'adaptateur, car sinon vous risquez de l'abîmer (voir Fig. 9).

Raccordement tuyau flexible à bière

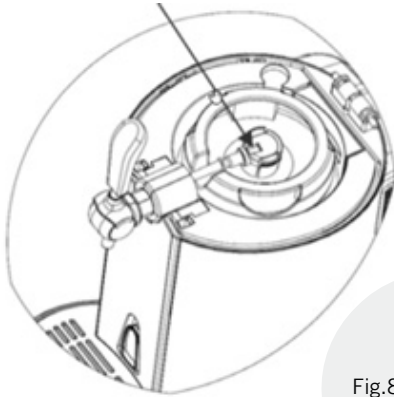


Fig.8

Appuyez des deux côtés vers l'intérieur



Fig.9

12. Fermez ensuite le couvercle de l'appareil.
13. Branchez la prise de l'appareil dans une prise de courant.
14. Allumez l'appareil en mettant le bouton MARCHE/ARRET situé au dos de l'appareil sur la position « I ». La position « 0 » éteint l'appareil.
15. Un signal sonore retentit et vous entendez le compresseur de refroidissement.

UTILISATION

Remarque : N'éteignez pas l'appareil tant qu'il y a un fût de bière plein dans l'appareil. La fraîcheur de la bière par le refroidissement continu n'est garantie que si l'appareil est allumé.

Vérifiez que le fût de bière est correctement positionné et que tous les conduits nécessaires sont correctement raccordés.

Réglage de la température

1. Remarque : La température préalablement réglée est toujours conservée. Le réglage par défaut est de +4 °C.

DE

EN

FR

NL

PL

2. Vous pouvez augmenter ou diminuer la température de refroidissement par crans de 1 degré en appuyant sur les touches ▲ et ▼ du panneau de commande. Vous pouvez régler tous les nombres entiers entre +2 °C et +12 °C.
3. La température en cours est mesurée dans le réservoir de refroidissement et affichée sur l'écran. La température réelle de la bière peut être différente.
4. Si l'appareil fonctionne à une température ambiante d'environ +22 /+24 °C, la bière est refroidie à +2 /+12 °C en l'espace de 4 heures environ ; et cette température est ensuite maintenue automatiquement. Si la température ambiante est trop élevée, vous devez préalablement refroidir le fût de bière ou attendre encore un peu jusqu'à ce que la bière soit à la température souhaitée.

Réglage du régulateur de CO₂

5. Uniquement pour fûts universels de 5 litres : Les quantités de CO₂ nécessaires varient selon les types de bières, la formation de mousse et le niveau de remplissage du fût. Il faut de ce fait régler la pression souhaitée avec le bouton de réglage du CO₂ en le tournant lentement de «-» vers «+». Au cours du vidage du fût, cette opération doit être réalisée à intervalles réguliers du fait différents rapports de pression.

Tirer de la bière

6. Avant de tirer de la bière, rincez brièvement le verre à l'eau froide.
7. Tenez le verre à bière en biais sous le robinet, ouvrez complètement le robinet en le tirant vers vous et laissez la bière couler dans le verre. Si le robinet n'est pas complètement ouvert, la formation de mousse est plus abondante. Il faut faire couler la bière sur la paroi intérieur du verre. C'est comme cela que la bière perd le moins de dioxyde de carbone.
8. Pendant que vous versez la bière, modifiez l'orientation du verre lentement jusqu'à ce qu'il soit vertical. Lorsque la mousse a atteint le bord du verre, fermez le robinet. Attendez au maximum 30 secondes que la mousse ait reposé légèrement (conseil : Pendant ce temps, ne mettez pas le verre directement sous le robinet pour ne pas que de la bière goutte dans le verre), puis continuez à verser de la bière jusqu'à obtenir la bonne proportion bière/mousse.
9. Il vaut mieux toujours servir la bière directement à la personne.
10. Remarque importante : Lorsque vous tirez les premiers verres, la formation de mousse est plus importante, mais c'est normal.
11. Pour éviter l'apparition de germes, le système de tirage doit être nettoyé régulièrement. Vous trouverez de plus amples informations à ce sujet dans le chapitre « Nettoyage et entretien ».

Instructions importantes pour le réglage du CO₂

Tournez le bouton rotatif sur « - »

- tant que la bière est refroidie
- s'il y a trop de mousse
- si le tirage de bière est interrompu
- lors du remplacement de la cartouche de CO₂

Si vous ne tirez pas de bière alors qu'il y a encore de la bière dans le fût ; ou s'il ne se forme pas assez de mousse, tournez le réglage sur « + » pendant 5 secondes puis de nouveau sur « - ».

Indicateur de niveau de remplissage

1. Vous pouvez savoir quelle quantité de bière il reste à l'aide de l'indicateur de niveau de remplissage.
2. Le poids affiché comprend également le fût.
 - 1. Tîret inférieur à 1 500 g
 - 2. Tîret 1 500 – 2 500 g
 - 3. Tîret 2 500 – 3 500 g
 - 4. Tîret 3 500 – 4 500 g
 - 5. Tîret plus de 4 500 g



REMPLEUR LE FÛT DE BIÈRE



Retirez le tube de perçage ou l'adaptateur du fût autonome uniquement si le fût est complètement vidé

1. Mettre le bouton rotatif de CO₂ sur la position « - »
2. Préparez un verre, ouvrez le couvercle de l'appareil et tirez le robinet vers le bas pour libérer le CO₂ restant dans le fût. Il se peut que de la mousse sorte encore.
3. Retirez le raccordement de la cartouche de CO₂ et retirez le tuyau flexible à bière en appuyant sur le bouton de déverrouillage blanc (Fig. 9). Vous y parviendrez plus facilement si, en même temps, vous pressez un peu les deux éléments de jonction l'un contre l'autre.

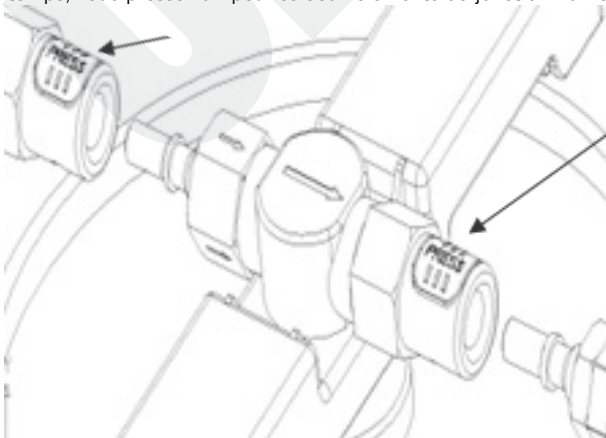


Fig.9



Fig.10

4. Retirez le fût le réservoir de refroidissement.
5. Pour libérer du fût le support pour l'unité de perçage, appuyez sur la poignée du nez du support vers le haut, puis tirez de ce même côté le support vers le haut puis accrochez-le de l'autre côté. Il peut être éventuellement nécessaire de forcer légèrement. L'unité de perçage peut maintenant être retirée (Fig. 10).
6. Retirez si nécessaire le bouchon universel ou l'adaptateur du fût. Ces pièces sont réutilisables après nettoyage.
7. Jetez le fût vide conformément aux réglementations locales.

NETTOYAGE ET ENTRETIEN



Pour éviter l'apparition de germes, l'appareil doit être nettoyé régulièrement. Le nettoyage régulier garantit la qualité constante de la bière.

Débranchez la prise mâle de l'appareil de la prise de courant avant le nettoyage ou l'entretien. L'appareil ne doit jamais être plongé dans l'eau !

Avant la première utilisation ou après une période prolongée sans utiliser l'appareil, l'appareil doit être minutieusement nettoyé.

Nettoyer après chaque utilisation (non pas après chaque tirage, mais tous les jours par exemple).

Remarques générales

La tireuse à bière et ses accessoires doivent être nettoyés avant leur première utilisation, puis à intervalles réguliers au cours de l'utilisation de l'appareil (par exemple tous les jours avant de tirer de la bière pour la première fois). Même si la tireuse à bière n'est pas été utilisée pendant une période relativement longue, elle doit être nettoyée.

La conduite à bière, le tube de perçage et l'adaptateur doivent être nettoyés avant la mise en place d'un nouveau fût. C'est le seul moyen de préserver la qualité de la bière pression.

Boîtier et adaptateur

1. Mettez l'appareil sur « 0 » à l'aide du bouton MARCHE/ARRET.
2. Débranchez la prise de secteur de la prise de courant.

3. N'utilisez pas d'abrasif puissant, ni de laine de verre, ni d'objets métalliques, ni de détergent agressif, ni de désinfectant car ils risqueraient de détériorer l'appareil.
4. Essuyez le boîtier avec un torchon sec.
5. Retirez le bac d'égouttage de l'appareil, videz le bac d'égouttage et nettoyez le bac et la grille d'égouttage dans de l'eau tiède avec un peu de produit lave-vaisselle.
6. Essuyez soigneusement l'extrémité du robinet de tirage.
7. **Retirez l'adaptateur uniquement si le fût est vide.** Nettoyer minutieusement l'adaptateur avec un peu d'eau tiède et laissez-le sécher.
8. Ne jamais mettre aucune pièce du bloc robinet dans le lave-vaisselle.

Utilisation du kit de nettoyage – Par exemple si vous avez tiré de la bière il y a déjà plusieurs jours :

9. Placez un grand récipient sous le robinet de tirage ou placez le système de tirage sans bac d'égouttage directement dans l'évier afin que l'eau puisse s'écouler directement dans l'évier.
10. Pendant l'opération de nettoyage, veillez à toujours garder le robinet de tirage ouvert avec la boule de rinçage.
11. Mettez un peu d'eau tiède et claire sans produits dans un récipient.
12. Versez de l'eau dans la boule de rinçage en la pressant, en la plongeant dans le récipient d'eau, puis en relâchant la boule.
13. Assemblez l'unité de perçage à la conduite de bière. Mais vérifiez que le tube de perçage dépasse de l'appareil sur le côté, conformément à la Fig. 11.

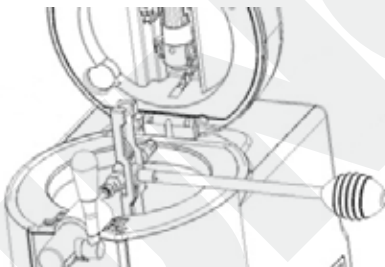


Fig. 11

14. Placez ensuite la boule de rinçage pleine à l'extrémité du tube de perçage et pompez de l'eau à travers la conduite.
15. Répétez l'opération au moins trois fois.
16. Attention ! Ne lavez jamais le robinet ni les pièces situées derrière dans le lave-vaisselle ! Et ne plongez jamais ces pièces dans l'eau pour ne pas risquer de les abîmer.
17. Pour rincer le robinet de tirage, vous pouvez aussi raccorder la boule de rinçage directement sur la conduite de bière sur le robinet. Là encore, pompez l'eau par le robinet ouvert (Fig. 12).
18. Si vous utilisez des fûts autonomes, rincez également ce raccord de tuyau flexible conformément aux explications avec la boule de rinçage lorsque le fût est vide. Ne retirez pas l'adaptateur

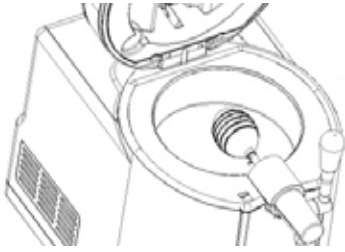







Fig. 12




du fût s'il est encore plein, car il y a de la pression sur le fût et la bière peut s'échapper.

Ranger l'appareil

19. Laissez sécher complètement la tireuse à bière avant de la ranger.
20. Remarque : L'appareil fonctionne avec un compresseur. De ce fait, de l'eau de condensation peut se former dans l'appareil. Après avoir éteint l'appareil, il est préférable de le laisser encore au moins deux jours sans le débiller afin que la condensation puisse s'évaporer.
21. Si la tireuse à bière n'est pas utilisée pendant une période prolongée, il est préférable de la ranger dans son carton d'origine dans un endroit sec, protégé et à l'abri de la poussière.

APERÇU DES PIÈCES DE RECHANGE FOURNIES

N°	Nom	Quantité	Lieu d'installation	Figure
1	Joint d'étanchéité	2	Embout de perçage Support de la cartouche de CO ₂	
2	Tube de perçage Cartouche	2	Support de la cartouche de CO ₂	
3	Conduite de bière	1	Robinet	
4	Joint d'étanchéité du conduit	3	Tube de perçage	
5	Bouchon fût de bière	2	Fût standard	

6	Adaptateur	2	Fût autonome	
7	Cartouche de CO ₂	2	Support de la cartouche de CO ₂	
8	Boule de rinçage	1		

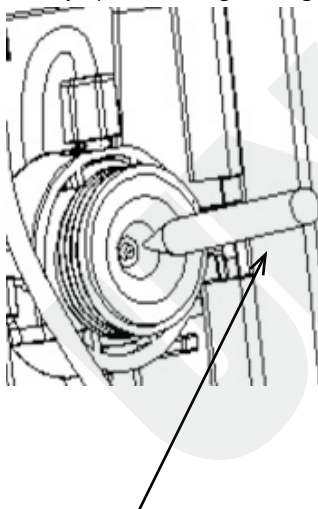
DE
EN
FR
NL
PL

REEMPLACER LES COMPOSANTS

Remplacer la pointe de perçage et le joint d'étanchéité

La pointe de perçage pour les cartouches et le joint d'étanchéité peuvent s'user au fil du temps ou être complètement abîmés à cause d'une mauvaise manipulation. Dans ce cas, ces pièces doivent être remplacées de la façon suivante :

1. Retirez l'ancien joint d'étanchéité à l'aide par ex. d'un petit tournevis, d'un cure-dent ou d'un objet pointu de ce genre (Fig. 13).



Tournevis

Fig. 13

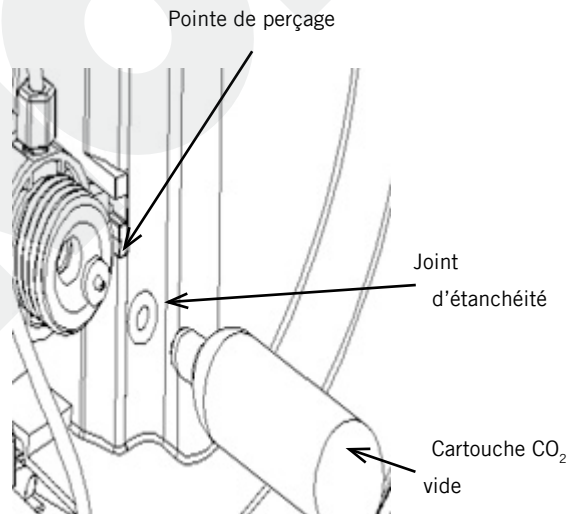


Fig. 14

2. Retirez la pointe de perçage. Important : Procédez avec précaution pour ne pas abîmer d'autres pièces ni les retirer par inadvertance.
3. Mettez la nouvelle pointe de perçage avec l'extrémité pointue tournée vers la cartouche de CO₂.

4. Vérifiez que le joint d'étanchéité est toujours intact et remplacez-le si nécessaire. Remettez le joint d'étanchéité.



Enfoncez le nouveau joint d'étanchéité à l'emplacement prévu. Pour ce faire, utilisez une cartouche de CO₂ vide pour bien fixer le joint d'étanchéité (Fig. 14).

Remplacer le flexible à bière

5. Si le tuyau flexible à bière est abîmé, il faut le remplacer pour pouvoir continuer à tirer de la bière. Lors de l'assemblage, veillez à ne pas dévisser d'autre vis pour éviter la fuite accidentelle de bière ou de CO₂.
6. Appuyez sur le bouton carré chromé situé sous le tuyau flexible de l'unité du robinet de tirage à l'intérieur de l'appareil. Vous pouvez ensuite relever le couvercle avec le tuyau flexible à bière (Fig. 15).

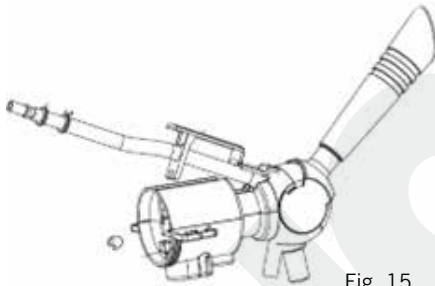


Fig. 15

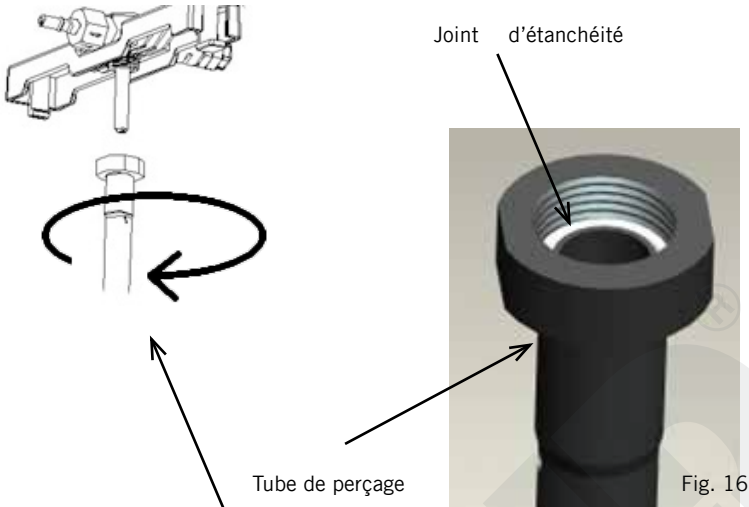
7. Tirez le robinet vers l'avant et retirez le tuyau flexible à bière.

8. À l'autre extrémité du tuyau flexible, ouvrez le collier de serrage. Pour ce faire, appuyez les deux œillets l'un contre l'autre. Le collier de serrage peut ensuite être retiré du tuyau flexible. Retirez la pièce d'adaptation noire du raccord sur la valve de l'unité de perçage.

9. Mettez le nouveau tuyau en procédant en ordre inverse. Pour fixer le tuyau flexible sur le robinet, tirez le robinet vers l'avant, poussez le tuyau flexible jusqu'à la butée du bloc robinet puis relâchez le robinet. Ce qui est plus facile à faire si vous tournez un peu le tuyau flexible dans un sens puis dans l'autre en le mettant en place.

Remplacer le joint d'étanchéité sur le tube de perçage de l'unité de perçage

10. Remplacez le joint d'étanchéité du conduit dès qu'il n'est plus étanche.
11. Dévissez le tube de perçage conformément à la figure 16.
12. Retirez le Joint d'étanchéité de la conduite.
13. Mettez le nouveau joint d'étanchéité et resserrez le tube de perçage afin que la bière ne puisse s'échapper.



VUE D'ENSEMBLE DES DIFFÉRENTES PIÈCES DE L'UNITÉ DE PERÇAGE



Attention : L'unité de perçage est composée de petites pièces. Veillez à ce que l'unité et toutes ses pièces soient hors de portée des enfants, des animaux et des personnes fragiles - Risque d'étouffement en cas d'ingestion de ces petites pièces !

1. Veuillez toujours à assembler les conduites et les filetages qui conviennent pour ne pas abîmer les différents composants. Ne retirez jamais de pièces autres que celles mentionnées pour ne pas risquer d'abîmer l'appareil.
2. L'unité de perçage à laquelle le tube de perçage est raccordé comporte deux côtés. Un côté sert à raccorder la cartouche de CO₂, l'autre côté est relié à la conduite de bière pour que la bière puisse sortir du robinet.



3. Le côté CO₂ comporte un filetage grossier et un ressort fin avec un petit piston et il est relié au raccord CO₂. Le vissage comporte sur les quatre côtés des petites flèches gravées qui indiquent le sens d'écoulement du CO₂.



4. Il y a également une flèche gravée au milieu de l'unité de perçage, elle indique le sens du flux et doit être tournée vers le tuyau flexible à bière.



5. Un ressort légèrement plus épais est monté de l'autre côté de l'unité de perçage, dans le sens du flexible à bière. Le bon assemblage correct permet de maintenir ce ressort au bon endroit. Vous pouvez également appuyer dessus délicatement avec votre doigt pour le maintenir.



6. Pour retirer ce raccord, il faut l'enfoncer légèrement vers le milieu en direction du tube de perçage. Ainsi, le bouton de déverrouillage est plus facile à actionner

SOLUTIONNER LES ERREURS

DE

EN

FR

NL

PL

Si les conseils ci-dessous ne permettent pas de résoudre le problème, veuillez contacter notre service clients.

Erreur	Cause	Solution
La bière ne sort pas du robinet	<p>Réglage CO₂ fermé</p> <p>Pas de fût de bière ou fût vide</p> <p>La conduite de bière ou le raccordement CO₂ n'est pas raccordé(e)</p> <p>Cartouche CO₂ vide</p>	<p>Tourner le bouton rotatif sur « + »</p> <p>Mettez un fût plein dans l'appareil</p> <p>Raccorder les pièces correctement</p> <p>Mettre une nouvelle cartouche CO₂</p>
Il y a trop de mousse qui sort du robinet	<p>Méthode de tirage inadaptée</p> <p>Température de la bière trop élevée</p> <p>Le fût de bière a été secoué avant l'utilisation</p> <p>Trop de pression dans le fût de bière</p> <p>Le fût de bière est presque vide</p>	<p>Respectez toutes les instructions du chapitre « Utilisation » pour tirer la bière correctement</p> <p>La température idéale est 3–5 °C</p> <p>Laisser reposer le fût de bière pour que la mousse puisse se déposer à l'intérieur</p> <p>Mettez le bouton rotatif CO₂ sur « - » pour réduire la pression</p> <p>Mettez un nouveau fût de bière</p>
La bière coule trop lentement	<p>Pression trop faible</p> <p>Les conduites sont défectueuses</p>	<p>Augmenter la pression avec le bouton rotatif ou remplacer la cartouche CO₂</p> <p>Vérifiez toutes les conduites pour détecter les éventuelles fuites et remplacez-les si nécessaire.</p>
CO ₂ sort trop rapidement après la mise en place d'une cartouche neuve	Le bouton rotatif CO ₂ n'est pas sur « - »	Mettre le bouton rotatif sur « - »

DE

EN

FR

NL

PL

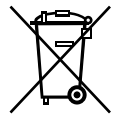
	Joint d'étanchéité du régulateur CO ₂ abîmé	Remplacez le joint d'étanchéité
	Le tube de perçage de la cartouche est défectueux	Remplacez le tube de perçage

CONDITIONS DE GARANTIE

En cas d'utilisation conforme et lors de dégâts manifestement dus à des défauts de fabrication, nos appareils sont garantis 24 mois, lors d'utilisation professionnelles 12 mois, à dater de l'achat pour les dommages qui sont manifestement attribuables à des défauts d'usine lorsqu'ils sont utilisés comme prévu. Pendant la période de garantie, nous réparerons les défauts de matériaux et de fabrication à notre discrétion en les réparant ou en les échangeant. Notre garantie n'est valide que pour les appareils vendus en Allemagne et en Autriche. Dans tout autre pays veuillez contacter l'importateur. Veuillez envoyer à notre adresse les appareils, pour lesquels vous réclamez une suppression de défauts, avec le bon d'achat montrant la date d'achat. Vous pouvez imprimer un coupon de retournement sur notre site Web <https://unold.de/pages/rucksendungen>. (uniquement pour les entrées d'Allemagne et d'Autriche). Les défauts causés par usure, utilisation incorrecte ou non-respect des instructions de maintenance sont exclus. Notre obligation de garantie cesse, si de réparations ou des interventions sont accomplies par des tiers. Cette garantie n'affecte pas les droits du consommateur contre le commerçant.

TRAITEMENT DES DÉCHETS / PROTECTION DE L'ENVIRONNEMENT

Nos appareils sont produits selon un standard élevé de qualité pour une longue durée d'utilisation. Un entretien régulier et des réparations compétentes par notre service après-vente prolongent cette durée d'utilisation. Si néanmoins l'appareil est endommagé et ne peut plus être réparé, veuillez suivre les instructions suivantes. Ne jamais disposer ce produit avec les déchets de ménage. Il existe une obligation légale d'éliminer les déchets d'équipements électriques et électroniques (DEEE) ainsi que les piles et les accumulateurs séparément des déchets ménagers. Vous reconnaissez ces appareils usagés grâce au symbole de la poubelle barrée (symbole DEEE) ci-contre.



Apportez ce produit à une station de collection pour récupération de produits électriques et électroniques. Par la collection séparée vous aidez à protéger les ressources naturelles et prenez soin, que le produit est démonté sans risque pour la santé et l'environnement.

Éliminez les cartouches de CO₂ conformément à la directive locale en vigueur.

GEBRUIKSAANWIJZING MODEL 48975**VOORWOORD**

Bedankt dat u voor een product van Unold hebt gekozen. Lees deze gebruiksaanwijzing aandachtig door. Zo raakt u snel vertrouwd met alle functies van uw nieuwe biertap (onderstaand ook „apparaat“ genoemd).

Zorg ervoor dat de gebruiksaanwijzing door ieder persoon is gelezen en in acht wordt genomen die het apparaat gebruikt, reinigt of onderhoudt. Geef de het apparaat nooit zonder gebruiksaanwijzing door aan andere personen. Neem bij vragen die in de gebruiksaanwijzing niet volledig kunnen worden beantwoord of bij technische problemen contact op met onze klantenservice of uw verkooppunt.

TECHNISCHE GEGEVENS

Vermogen:	100 watt, 220–240 V AC, 50 Hz	
Afmetingen:	ca. 27,7 x 46 x 48 cm (b x d x h)	
Gewicht:	ca. 10,9 kg	
Kabellengte:	ca. 125 cm	
Kleur:	zwart	
Materiaal:	kunststof, staal	
Inhoud:	voor 5 liter-biervaten	
Geluidsniveau:	≤70 dB(A) (omgevingsgeluid ≤25 dB(A))	
Isolatiemateriaal:	PU-isolatie, gewicht 300 ± 5g	
Klimaatklasse:	N/SN	
Temperatuurbereik:	+2 °C tot +12 °C (vattemperatuur +2 – +5 °C bij een kamertemperatuur van +22– +24 °C)	
Uitvoering:	compressorkoeling, geïntegreerd en regelbaar CO ₂ -druksysteem met vervangbare patronen, led-bierpeilaanduiding, afneembare lekbak, wisselsysteem voor het gebruik van 5 liter partyfusten en tapvaten	
Toebehoren:	2 CO ₂ -patronen, gebruiksaanwijzing	

Wijzigingen en vergissingen in uitvoeringskenmerken, techniek, kleuren en design voorbehouden

VERKLARING VAN DE SYMBOLEN

Dit symbool attendeert op eventuele gevaren die verwondingen tot gevolg kunnen hebben of schade aan het apparaat veroorzaken.



Dit symbool attendeert op een mogelijk explosiegevaar

VOOR UW VEILIGHEID

Lees de volgende aanwijzingen door en bewaar deze goed.

Personen in het huishouden

1. Dit apparaat kan worden gebruikt door kinderen vanaf 8 jaar en door personen met lichamelijke, zintuiglijke of geestelijke beperkingen of gebrek aan kennis en/of ervaring als er iemand toezicht op hen houdt of als hun is geleerd hoe ze het apparaat veilig kunnen gebruiken en ze hebben begrepen welke gevaren het gebruik van het apparaat met zich meebrengt.
2. Kinderen mogen niet met het apparaat spelen.
3. Let erop dat kinderen het apparaat niet bedienen.
4. Reiniging en onderhoud mogen niet worden uitgevoerd door kinderen, tenzij deze 8 jaar of ouder zijn en er iemand toezicht op hen houdt.
5. Berg het apparaat en de kabel buiten het bereik van kinderen jonger dan 8 jaar op.
6. Alcoholische dranken buiten het bereik van kinderen bewaren!

Veiligheidsinstructies voor het opstellen en gebruik van het apparaat

7. Schakel het apparaat pas in, als het volgens de voorschriften gemonteerd werd.
8. Let op dat er genoeg ruimte voorhanden is op de plaats waar het apparaat opgesteld is. Er moet minstens 12 cm afstand tussen het apparaat en andere voorwerpen aangehouden worden.
9. Raak de stekker van het apparaat nooit aan met natte of vochtige handen.
10. Sluit het apparaat uitsluitend aan op wisselstroom met een spanning die overeenkomt met de gegevens op het typeplaatje.
11. Gebruik het apparaat uitsluitend op een vlak en droog werkblad.
12. Stel het apparaat niet bloot aan sterk zonlicht.
13. Dek het apparaat tijdens het gebruik nooit af met voorwerpen.
14. Gebruik het apparaat uitsluitend in een weerbestendige omgeving en vermijd wind, regen, waterdruppels enz.
15. Gebruik het apparaat niet in bijzonder stoffige ruimtes of in de buurt van brandbare substanties.

16. Trek de voedingsstekker uit het stopcontact nadat u het apparaat heeft gebruikt en voordat u het gaat reinigen! Er bestaat dan kans op een elektrische schok.
17. Dompel het apparaat of de voedingskabel nooit in water of andere vloeistoffen – er bestaat levensgevaar!
18. Verwijder het biervat enkel uit het apparaat als het vat helemaal leeg is.
19. Sla geen explosieve stoffen, zoals bijv. sprayflacons, op in het apparaat.
20. Het apparaat is uitsluitend bestemd voor huishoudelijk gebruik of voor soortgelijke doeleinden, zoals bijvoorbeeld
 - theekeukens in bedrijven, kantoren of overige werklocaties,
 - agrarische bedrijven,
 - voor gebruik door gasten in hotels, motels of andere logiesbedrijven,
 - in particuliere pensions of vakantiehuizen.
21. Let op dat de voedingskabel zodanig gelegd wordt dat er niemand over kan struikelen.
22. Wikkel de aansluitkabel nooit om het apparaat, om schade aan de kabel te vermijden.
23. Trek de voedingsstekker altijd aan de stekker uit het stopcontact en trek nooit aan de voedingskabel om schade aan de voedingskabel te vermijden.
24. Let op dat het gebruikte stopcontact gemakkelijk toegankelijk is, zodat de stekker bij gevaar snel uit het stopcontact kan worden getrokken.
25. Let op dat de voedingskabel niet ingeklemd wordt of langs een hoek wordt gelegd om schade aan de kabel te voorkomen.
26. Maak, voor zover mogelijk, geen gebruik van een verlengkabel. Als dit onvermijdelijk is, rol de verlengkabel dan helemaal af en neem de prestatiegrenzen van de betreffende kabel in acht.
27. Controleer het apparaat, de stekker en de voedingskabel regelmatig op slijtage of beschadigingen. Stuur het apparaat bij beschadiging voor controle en reparatie naar onze klantenservice. Ondeskundige reparaties kunnen ernstige gevaren voor de gebruiker veroorzaken en hebben uitsluiting van de garantie tot gevolg.

28. Als de voedingskabel is beschadigd, mag deze uitsluitend door de fabrikant resp. zijn klantenservice of een andere, vaktechnisch gekwalificeerde persoon worden vervangen om gevaren te voorkomen.
29. Om schade te voorkomen, mag het apparaat niet met toebehoren van andere fabrikanten of andere merken worden gebruikt.
30. Dit apparaat werkt zonder waterkoeling. Doe daarom nooit water in de koeltank – er bestaat dan kans op kortsluiting!
31. réservoir de refroidissement - Risque de court-circuit !

Veiligheidsinstructies voor de omgang met CO₂-patronen

32. Gebruik uitsluitend CO₂-patronen die als voedselveilig zijn gekenmerkt.
33. Verwijder en gooi de CO₂-patroon pas weg als deze helemaal leeg is en neem de plaatselijke afvalverwijderingsvoorschriften in acht.
34. Gebruik geen CO₂-patronen bij kamertemperaturen van meer dan 49 °C. Er bestaat dan explosiegevaar.
35. Houd de CO₂-patronen verwijderd van hittebronnen (verwarming, fornuis enz.). De CO₂-patronen mogen nooit boven 50 °C worden opgeslagen. Sla de patronen op een koele en droge plaats op.
36. Gooi de CO₂-patronen nooit in open vuur – er bestaat dan explosiegevaar!
37. Gebruik uitsluitend 16 g CO₂-patronen om schade aan het apparaat te voorkomen.
38. Houd kinderen en dieren verwijderd van de CO₂-patronen.



Gebruik het apparaat uitsluitend met droge handen, anders bestaat er kans op een elektrische schok!
Houd CO₂-patronen verwijderd van kinderen i.v.m. met kans op letsel.



Gebruik nooit stikstof-patronen in dit apparaat. Gebruik uitsluitend door de fabrikant aanbevolen CO₂-patronen i.v.m. explosiegevaar!

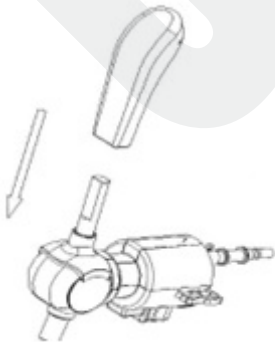
De fabrikant kan niet aansprakelijk worden gesteld als het apparaat verkeerd gemonteerd, ondeskundig of foutief gebruikt of door niet geautoriseerde derden gerepareerd is.

BELANGRIJKE INFORMATIE OVER HET APPARAAT

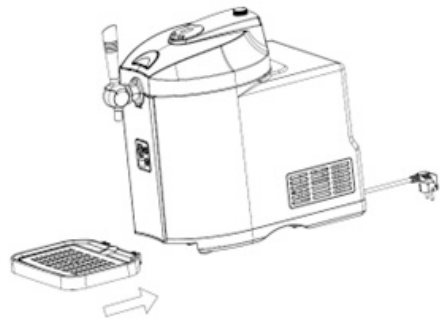
1. Deze biertap is uitsluitend geschikt voor thuisgebruik. Uw bier zal binnen ca. 4 uur naar een aangename drinktemperatuur zijn gekoeld, onder andere afhankelijk van de omgevingstemperatuur. Het instelbare temperatuurbereik ligt tussen +2 °C en + 12 °C.
2. Wij adviseren om het biervat vóór het aansluiten aan de biertap in de koelkast (niet in de vriezer!) minimaal 12 uur voor te koelen. Daarna houd de biertap het bier naar wens vrijwel onbeperkte tijd koud.
3. Na het aansluiten van een biervat in het apparaat is het bier ca. 14 dagen lang houdbaar, echter alleen als het apparaat is ingeschakeld en bij universele biervaten een CO₂-patroon is geplaatst.

VÓÓR HET EERSTE GEBRUIK

1. Verwijder alle verpakkingsdelen en transportbeveiligingen (maar niet het typeplaatje). Houd verpakkingsdelen verwijderd van kinderen i.v.m. verstikkingsgevaar! Gooi het verpakkingsmateriaal weg volgens de plaatselijk geldende afvalverwijderingsrichtlijnen.
2. Controleer of het vermelde toebehoren compleet aanwezig zijn.
3. Controleer het apparaat op beschadigingen. Neem het apparaat bij zichtbare beschadigingen niet in gebruik, maar neem contact op met onze klantenservice.
4. Zet het apparaat op een effen en droog werkvlak.
5. **Let hierbij erop dat minimaal een afstand van 12 cm afstand tot andere apparaten en voorwerpen wordt aangehouden. Zo wordt een efficiënte koeling gegarandeerd.**
6. Steek de knop op de tapkraan. Let erop dat beide onderdelen goed met elkaar zijn verbonden (zie afb. 1).
7. Plaats het druppelrooster in het lekbakje. Schuif vervolgens het lekbakje onder in het apparaat tot het vastzit. (afb. 2).



afb. 1



afb. 2

8. Steek de voedingsstekker in een stopcontact.
9. **Let op: Doe nooit water in de opening van het apparaat – er bestaat dan kans op een elektrische schok!**
Om eventueel ontstaan condenswater te verwijderen, veegt u het binnenste van het apparaat af met een droge doek.
10. Er mogen zich geen voorwerpen in het binnenste van het apparaat bevinden, omdat anders de gewichtssensor beschadigd kan raken.

MONTAGE EN WISSEL VAN DE CO₂-PATROON

Let op: Bij vaten met geïntegreerd druksysteem (zogenaamde tapvaten) is deze stap niet nodig!



Waarschuwing: Gebruik nooit stikstof-patronen in dit apparaat. Gebruik uitsluitend door de fabrikant aanbevolen CO₂-patronen en neem alle onderstaande aanwijzingen in acht. Bij een onjuiste omgang bestaat explosiegevaar! Bevat gas onder druk; kan ontploffen bij verhitting.



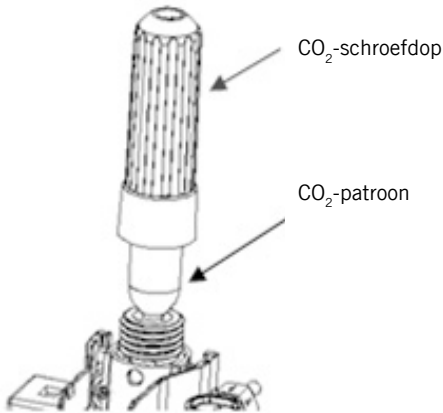
Verwijder de CO₂-patroon pas als deze helemaal leeg is.



Gebruik nooit beschadigde of bevroren CO₂-patronen. Bewaar CO₂-patronen op een veilige locatie en buiten het bereik van kinderen en dieren. Er bestaat kans op verwondingen! Gebruik uitsluitend CO₂-patronen die als voedselveilig zijn gekenmerkt.



1. De CO₂-patroon dient op kamertemperatuur te zijn.
2. Draai de CO₂-draaiknop op „-“
3. Open het deksel van de behuizing door op de knop „Push“ te drukken.
4. Trek de CO₂-schroefdop omlaag en let er daarbij op dat de slang niet worden geknikt.
5. Draai de CO₂-schroefdop los door deze tegen de klok in te draaien en verwijder de oude CO₂-patroon.
6. Plaats nu de nieuwe CO₂-patroon met het uiteinde naar het deksel van het apparaat wijzend in de houder en schroef de CO₂-schroefdop met de klok mee vast u een klik hoort. De klik geeft aan dat de



afb. 3

sluiting van de patroon is geopend en het gas nu in het vat kan stromen (afb. 3).

7. Schuif de CO₂-schroefdop omhoog tot deze stevig vergrendeld.

8. Controleer altijd of de patroon goed vastzit en er geen gas kan ontsnappen.

9. Sluit het deksel van het apparaat.

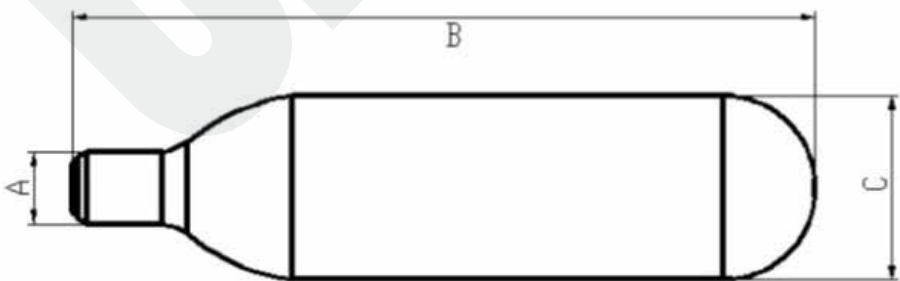
10. Draai de draaiknop langzaam van „-“ naar „+“ en controleer door te tappen of de druk voldoende is, omdat afhankelijk van het soort bier, de koeling enz. verschillende instellingen nodig kunnen zijn.

11. Nu kunt u met het tappen van bier doorgaan.

12. Als u geen bier meer kunt tappen, terwijl er nog bier in het vat zit en de drukregelaar op „+“ staat, dan moet de CO₂-patroon worden vervangen.

13. **Als u een CO₂-patroon wilt reinigen, gebruik dan nooit water, maar veeg de patroon af met een droge doek.**

TECHNISCHE GEGEVENS VAN DE CO₂-PATROON



Netto gewicht	15,5 - 16,5 g
Volume	20 ml
Bruto gewicht in gram	57 - 58,6 g
Patroongewicht in gram	42-42,6 g
A	Ø 8,6-8,9 mm
B	88-89 mm
C	Ø 21,7-22 mm
D	10-11 mm
Druk	60 (kgf/cm ²)
Detonatie ­ druk	450 (bar)

ALGEMENE AANWIJZINGEN BIJ BIERVATEN

1. Lees en neem alle veiligheidsinstructies van de betreffende fabrikant van het biervat in acht. Ontlucht het vat volgens de op het vat aangegeven aanwijzingen voordat u het aansluit
2. Schud het vat niet voordat u het aansluit. Zo vermindert u het uitstromen van schuim uit de tapkraan.
3. Koel het biervat voor een optimaal resultaat gedurende 12 uur in de koelkast.
4. Bewaar het biervat nooit in de vriezer of een vriesvak! Invriezen kan aanzienlijke schade aan het biervat veroorzaken.
5. Bewaar het biervat bovendien nooit in direct zonlicht.
6. Let op de minimale houdbaarheidsdatum die op het biervat is geprint.
7. Steek nooit een gat in het biervat, het vat staat onder druk, dus hierdoor zou letsel kunnen ontstaan.
8. Gebruik het biervat niet als het beschadigd is. Geef beschadigde biervaten af bij het verkooppunt, waar u de vaten hebt gekocht.
9. Voordat u de stop van het vat vervangt of doorboort, dient u op de betreffende aanwijzing van de fabrikant van het vat voor het ontluchten van het vat te letten.
10. Als u een vat met een geïntegreerde drukpatroon gebruikt, hoeft dit vat niet te worden ontlucht.
11. Verwijder het biervat enkel uit het apparaat als het vat helemaal leeg is.

AANSLUITING VAN EEN UNIVERSEEL 5 LITER VAT

Gebruik in dit apparaat uitsluitend universele 5 liter-standaardvaten en 5 liter-vaten met geïntegreerde drukpatroon. Haal de aansteekbuis nooit uit het vat als het nog vol is en dus onder druk staat. Trek de aansteekbuis uitsluitend uit het vat als dit leeg is!

Biervat-stop**Rubberen stop**

Hierbij is geen gereedschap nodig. Verwijder evt. het deksel van de stop en ga door, zoals beschreven onder „Biervat voorbereiden“.

Combistop

U herkent de combistop aan de rode ring resp. het rode deksel. Allereerst moet het biervat volgens de aanwijzingen van de fabrikant worden ontvlucht door de lip omhoog te tillen en langzaam te draaien. Daarna kan de stop met een ruk naar boven toe worden verwijderd. Ook hierbij is geen gereedschap nodig. Ga door, zoals beschreven onder „Biervat voorbereiden“.



Ontluchtingsstop



Deze stop heeft normaal gesproken een zwart deksel. Allereerst moet het biervat volgens de aanwijzingen van de fabrikant net als bij de combistop worden ontlucht. Nu moet u echter een tang op de stop plaatsen en beide handgrepen van de tang zolang samenknijpen tot de stop door midden is. Plaats daarna de meegeleverde stop. Ga vervolgens door, zoals beschreven onder „Biervat voorbereiden“.

Aanwijzing: Bij deze sluiting valt het onderste gedeelte van de stop in het biervat. Dat is volkomen veilig wat smaak en gezondheid betreft.

Let op: De meegeleverde universele stop kan worden hergebruikt. Verwijder deze uit het lege vat door het vat met een hand vast te houden en met de andere hand de stop krachtig uit het vat te trekken (grijp hierbij evt. met meerdere vingers onder de rubberen rand).



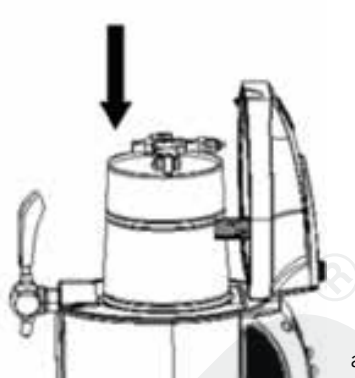
Ga bij het aanslaan van het vat voorzichtig te werk, er bestaat kans op letsel door scherpe onderdelen.

Biervat voorbereiden

1. Neem om te beginnen alle aanwijzingen van de fabrikant van het vat in acht.
2. Zorg ervoor dat het te gebruiken biervat lang genoeg is voorgekoeld.
3. Controleer of het apparaat met de AAN/UIT-schakelaar is uitgeschakeld en of de CO₂-draaiknop op „-“ staat.
4. Richt de aansteekbuis van de aansteekunit op de stop bovenop het midden van het vat (afb. 4). Afhankelijk van het soort vat moet van tevoren de sluiting worden verwijderd en/of een stop worden vervangen, zie het hoofdstuk „Biervat-stop“. Steek de aansteekbuis vlot in het vat tot de aansteekunit goed in het vat is vergrendeld.
5. Druk op de knop „Push“ op het deksel van het apparaat, open het deksel en zet het vat met de aansteekunit in de koeltank (afb. 5).
6. Controleer of de tapkraan dicht staat. Sluit vervolgens de bierleiding van de tapkraan aan op de aansteekunit (afb. 6).

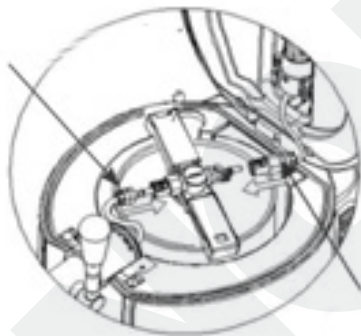


afb.4



afb.5

Bierslang



CO₂-aansluiting

afb.6

7. Controleer of een CO₂-patroon is geplaatst, zoals beschreven in het hoofdstuk „Plaatsen en vervangen van de CO₂-patroon“ op pagina 94.

8. Sluit de CO₂-slang aan op het andere verbindingsstuk op de aansteekunit.

9. Sluit nu het deksel van het apparaat.
10. Steek de voedingsstekker in een stopcontact.
11. Zet het apparaat met de AAN/UIT-schakelaar op de achterkant van het apparaat in de stand „I“ om het apparaat in te schakelen. Stand „0“ schakelt het apparaat uit.
12. Er klinkt een signaaltoon en de koelcompressor is te horen.

AANSLUITING TAPVAT



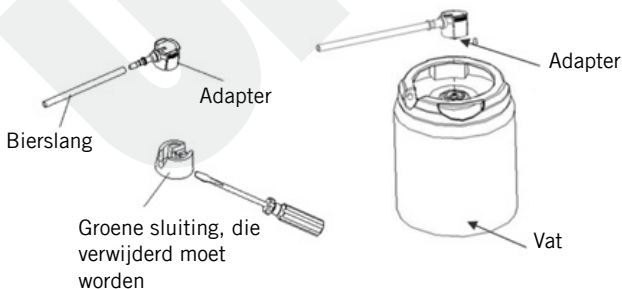
Draai de CO₂-draaiknop om veiligheidsredenen altijd op „-“ als u een tapvat gebruikt!



Tapvaten staan onder druk, ga daarom altijd voorzichtig te werk bij het aansluiten. Sluit altijd eerst de slang met de adapter aan voordat u deze aan het biervat aanbrengt.

Haal de adapter nooit van het vat als het nog vol is en dus onder druk staat. Trek de adapter alleen van het vat als dit leeg is!

1. Bij deze vaten gaat het om vaten die al CO₂ bevatten en daarom onder druk staan. Deze vaten hebben geen drukregeling via de CO₂-patronen nodig.
2. Controleer of het apparaat met de AAN/UIT-schakelaar is uitgeschakeld (stand „0“).
3. Verwijder de adapter van het biervat en gooi deze weg volgens de plaatselijk geldende afvalverwijderingsrichtlijnen (afb. 7a).
4. Zet het vat in de koeltank van het apparaat.
5. Om te beginnen moet u de tapaansluiting van de biertap voorbereiden. Druk hiervoor op de chroomkleurige, vierkante knop onder de slang van de tapkraan-unit in het binnenste van het apparaat. Nu kunt u het deksel met de bierslang omhoog klappen.
6. Trek de tapkraan naar voren en trek de bierslang eruit.
7. Plaats de nieuwe slang in omgekeerde volgorde. Om de slang op de tapkraan te fixeren, trekt u de tapkraan naar voren, schuift u de slang tot tegen de aanslag op de tapkraan-unit en laat u de tapkraan weer los. Dit gaat gemakkelijker als u de slang bij het plaatsen een beetje heen en weer draait.
8. Verbind nu de slang direct met de adapter voor het tapvat (afb. 7b).



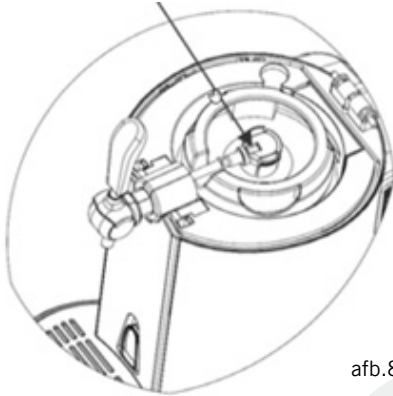
afb.7

9. Controleer of de tapkraan dicht staat.
10. Steek nu de met de biertap verbonden adapter voor tapvaten met voldoende druk op het vat (afb. 8).

11. Let op: Als het tapvat leeg is, dient u de adapter weer te verwijderen, omdat deze hergebruikt kan worden. Duw altijd tegelijkertijd beide kanten van de adapter naar binnen om de adapter los te halen, omdat deze anders beschadigd kan raken (zie afb. 9).

12. Sluit nu het deksel van het apparaat.

Aansluiting bierslang



afb.8

Beide kanten naar binnen duwen



afb.9

13. Steek de voedingsstekker in een stopcontact.

14. Zet het apparaat met de AAN/UIT-schakelaar op de achterkant van het apparaat in de stand „I“ om het apparaat in te schakelen. Stand „0“ schakelt het apparaat uit.

15. Er klinkt een signaaltoon en de koelcompressor is te horen.

BEDIENING

Aanwijzing: Schakel het apparaat niet uit zolang als zich een gevuld biervat in het apparaat bevindt. Alleen bij ingeschakeld apparaat blijft door de voortdurende koeling de versheid van het bier gegarandeerd.

Controleer of het biervat goed is geplaatst en alle benodigde leidingen goed zijn aangesloten.

Instellen van de temperatuur

1. Aanwijzing: De van tevoren ingestelde temperatuur blijft altijd behouden. Af fabriek is +4 °C ingesteld.
2. U kunt de koeltemperatuur met de knoppen ▲ en ▼ op het bedieningspaneel telkens in stappen van 1 graad verhogen of verlagen. Instelbaar zijn alle even getallen tussen +2 °C en +12 °C.
3. De huidige temperatuur wordt in de koeltank gemeten en op het display weergegeven. De daadwerkelijke temperatuur van het bier kan hiervan afwijken.
4. Als het apparaat bij een omgevingstemperatuur van ca. +22 – +24 °C wordt gebruikt, is het bier in ca. 4 uur gekoeld naar +2 – +12 °C; en deze temperatuur wordt dan automatisch vastgehouden.

Als de omgevingstemperatuur te hoog is, moet u het biervat of voorcoelen of iets langer wachten tot het bier de gewenste temperatuur heeft bereikt.

Instellen van de CO₂-regelaar

5. Alleen voor universele 5 liter-vaten: Verschillende soorten bier, de schuimvorming alsmede het bierpeil in het vat vragen om verschillende hoeveelheden CO₂. Daarom moet u de benodigde druk met de CO₂-draaiknop instellen door deze langzaam van „-“ naar „+“ te draaien. Terwijl het vat in gebruik is, is deze procedure door de verschillende drukomstandigheden regelmatig nodig.

Bier tappen

6. Spoel het glas vóór het tappen kort met koud water.
7. Houd het bierglas schuin onder de tapkraan, open de tapkraan volledig door deze naar voren naar u toe te trekken en lat het bier in het glas lopen. Als de tapkraan niet volledig is geopend, ontstaat er meer schuim. Het bier dient langs de binnenkant van het glas te lopen. Zo verliest het bier zo weinig mogelijk koolzuur.
8. Zet het glas tijdens het tappen langzaam recht tot het verticaal staat. Als het schuim van het bier de glasrand heeft bereikt, sluit u de tapkraan. Wacht maximaal 30 seconden tot het schuim iets is gezakt (tip: zet het glas niet direct onder de tapkraan, zodat er geen bier in druppelt) en ga dan door met tappen tot de juiste verhouding van bier en schuim is ontstaan.
9. Serveer het bier liefst altijd direct.
10. Belangrijke aanwijzing: Bij het tappen van de eerste glazen is het normaal dat er meer schuim ontstaat.
11. Om kiemvorming te voorkomen, moet de biertap regelmatig worden gereinigd. Meer informatie hierover vindt u in het hoofdstuk „Reiniging en onderhoud“.

Belangrijke aanwijzingen voor de CO₂-regelaar

Draai de Draaiknop op „-“

- zolang het bier wordt gekoeld
- als er te veel schuim ontstaat
- als het tappen wordt onderbroken
- bij het vervangen van de CO₂-patroon

Als er geen bier kan worden getapt, hoewel er nog bier in het vat zit; of er niet genoeg schuim ontstaat, zet u de regelaar 5 seconden lang op „+“ en dan weer terug naar „-“.

Bierpeilaanduiding

1. Via de bierpeilaanduiding kunt u aflezen hoeveel bier er nog in het vat zit.
2. Het gewicht inclusief het vat zelf wordt weergegeven.
 - 1. Streep onder 1.500 g
 - 2. Streep 1.500 – 2.500 g
 - 3. Streep 2.500 – 3.500 g
 - 4. Streep 3.500 – 4.500 g
 - 5. Streep meer dan 4.500 g

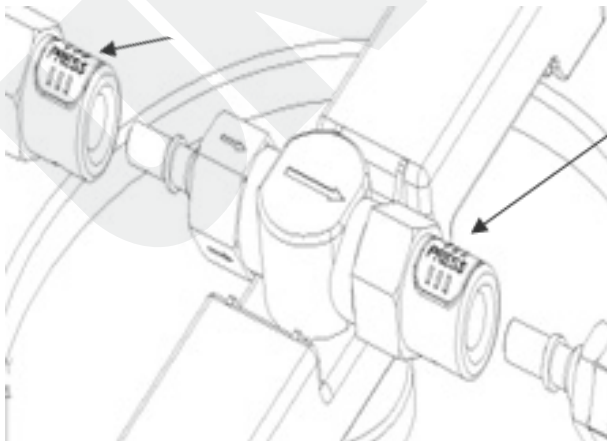


BIERVAT WISSELEN



Verwijder de aansteekbuis resp. de tapvat-adapter alleen als het vat helemaal leeg is.

1. Zet de CO₂-draaiknop in de stand „-“
2. Houd een glas gereed, open het deksel van het apparaat en trek de tapkraan omlaag om het in het vat resterende CO₂ af te laten. Het kan gebeuren dat er extra schuim uitloopt.
3. Koppel de verbinding met de CO₂-patroon los en trek de bierslang eruit door op de witte ontgrendelingsknop te drukken (afb. 9). Dit is makkelijker als u daarbij de beide verbindingselementen een beetje samenknijpt.



afb.9



afb.10

4. Verwijder het vat uit de koeltank.
 5. Om de vathouder van de aansteekunit van het vat los te halen, duwt u de greep van de nok van de houder omhoog, trek daarna aan deze kant de vathouder naar boven toe weg en haak deze dan aan de andere kant uit. Hiervoor is evt. een beetje kracht nodig. Nu kan de aansteekunit eruit worden getrokken (afb. 10).
 6. Trek evt. de universele stop of de adapter uit het vat. Deze onderdelen kunnen na het reinigen worden hergebruikt.
7. Gooi het lege vat volgens de plaatselijk geldende afvalverwijderingsrichtlijnen weg.

REINIGING EN ONDERHOUD



Om kiemvorming te voorkomen, moet het apparaat regelmatig worden gereinigd. Een regelmatige reiniging zorgt voor een gelijkblijvende hoge kwaliteit van het bier.

Trek vóór de reiniging of het onderhoud de stekker uit het stopcontact. Het apparaat mag nooit in water gedompeld worden!

Vóór het eerste gebruik of als het apparaat langere tijd niet is gebruikt, moet het grondig worden gereinigd.

Reiniging na elk gebruik (niet na elke keer tappen, maar bijv. dagelijks).

Algemene aanwijzingen

De biertap alsmede het toebehoren moeten vóór het eerste gebruik alsmede regelmatig tijdens het gebruik worden gereinigd (bijv. dagelijks vóór de eerste keer tappen van bier). Ook als de biertap langere tijd niet is gebruikt, moet deze worden gereinigd.

Bierleiding, aansteekbuis en adapter moeten vóór het plaatsen van een nieuw vat worden gereinigd. Alleen zo blijft de kwaliteit van het getapte bier behouden.

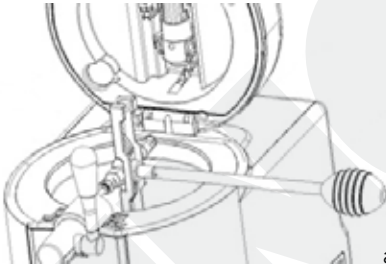
Behuizing en adapter

1. Zet het apparaat met de AAN/UIT-schakelaar op „0“.
2. Trek de voedingsstekker uit het stopcontact.
3. Gebruik geen scherpe schuurmiddelen, staalwol, metalen voorwerpen, schurende schoonmaakmiddelen of desinfecterende middelen, omdat deze het apparaat kunnen beschadigen.

4. Veeg de behuizing grondig af met een droge doek.
5. Trek het lekbakje uit het apparaat, leeg het lekbakje en reinig het bakje en het druppelrooster in warm water, waaraan u een beetje afwasmiddel kunt toevoegen.
6. Veeg het uiteinde van de tapkraan grondig af.
7. **Verwijder de adapter alleen als het vat leeg is.** Reinig de adapter met een beetje warm afwaswater grondig en laat deze drogen.
8. Doe de onderdelen van de tapunit nooit in de vaatwasser.

Gebruik van de reinigungsset – bijv. als het laatste biertje enkele dagen geleden is getapt:

9. Plaats een grote kom onder de tapkraan of zet de biertap zonder lekbakje direct in een spoelbak, zodat het water direct in de spoelbak kan lopen.
10. Houd de tapkraan tijdens het reinigungsproces met de blaasbalk altijd geopend.
11. Doe een beetje warm, helder water zonder toevoegingen in een kom.
12. Doe het water in de blaasbalg door de balg samen te knijpen, in de kom onder te dompelen en daarna de balg weer los te laten.
13. Verbind de aansteekunit met de bierleiding, let er echter op dat de aansteekbuis aan de zijkant uit het apparaat steekt, zoals afgebeeld in afb.11.



afb. 11

14. Steek de gevulde blaasbalg nu op het uiteinde van de aansteekbuis en pomp water door de leiding.
15. Herhaal deze procedure minimaal drie keer.
16. Let op! Reinig de tapkraan en de daarachter liggende onderdelen nooit in de vaatwasser! Dompel de onderdelen ook nooit in water om schade te voorkomen.
17. Voor het spoelen van de tapkraan kunt u ook de blaasbalg direct op de bierleiding van de

tapkraan aansluiten. Pomp nu ook hier het water door de open tapkraan (afb. 12).

18. Als u tapvaten gebruikt, spoel dan eveneens deze slangaansluiting op de beschreven manier met de blaasbalg door










afb. 12


als het vat leeg is. Trek de adapter niet uit een nog gevuld vat, omdat dit onder druk staat en er zo bier kan uitlopen.

Apparaat opbergen

19. Laas de biertap volledig drogen voordat u deze opbergt.
20. Aanwijzing: Het apparaat werkt met een compressor. Hierdoor kan zich condenswater in het apparaat vormen. Na het uitschakelen van het apparaat dient het daarom nog minimaal twee dagen onverpakt te blijven staan, zodat het condenswater kan verdampen.
21. Als de biertap langere tijd niet wordt gebruikt, bergt u deze het beste in de originele verpakking op een beschermde, stofvrije en droge plaats op.

OVERZICHT VAN MEEGELEVERDE RESERVEONDERDELEN

Nr.	Naam	Aantal	Positie	Afbeelding
1	Afdichting	2	Aansteekpen CO ₂ -patroonhouder	
2	Aansteekbuis patroon	2	CO ₂ -patroonhouder	
3	Bierleiding	1	Tapkraan	
4	Buisafdichting	3	Aansteekbuis	
5	Stop biervat	2	Standaardvat	
6	Adapter	2	Tapvat	
7	CO ₂ -patroon	3	CO ₂ -patroonhouder	

8	Blaasbalg	1		
---	-----------	---	--	-----------------------------------------------------------------------------------

ONDERDELEN VERVANGEN

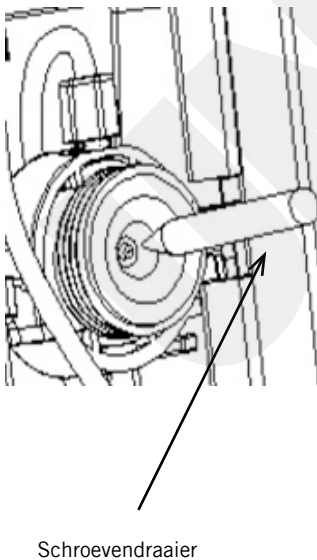
Aansteekpen en afdichting vervangen

De aansteekpen voor patronen alsmede de afdichting kunnen met de tijd verslijten of door onjuiste behandeling beschadigd raken. In dat geval moeten deze onderdelen als volgt worden vervangen:

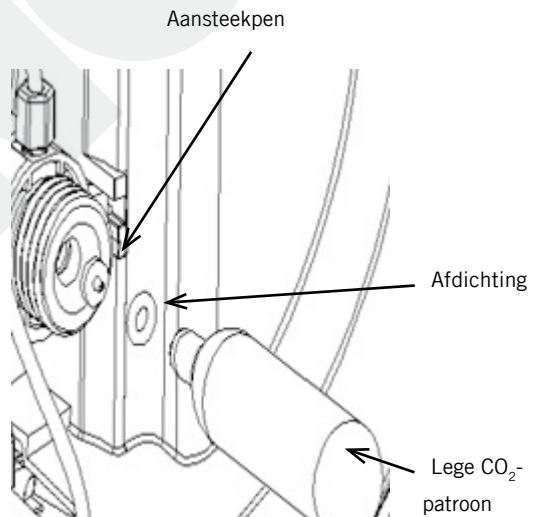
1. Verwijder de oude afdichting met behulp van bijv. een kleine schroevendraaier, een tandenstoker of een soortgelijk spits voorwerp (afb. 13).
2. Verwijder de aansteekpen. Belangrijk: ga voorzichtig te werk om andere onderdelen niet te beschadigen of per ongeluk te verwijderen.
3. Plaats de nieuwe aansteekpen, hierbij moet de spitse uiteinde naar de CO₂-patroon wijzen.
4. Controleer of de afdichting nog intact is en vervang deze indien nodig. Plaats de afdichting weer terug.



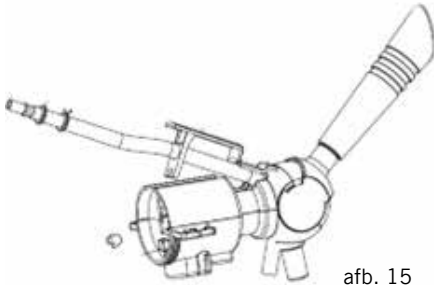
Duw de nieuwe afdichting op de hiervoor bedoelde plek. Gebruik hiervoor een lege CO₂-patroon om de afdichting goed te fixeren (afb. 14).



afb. 13



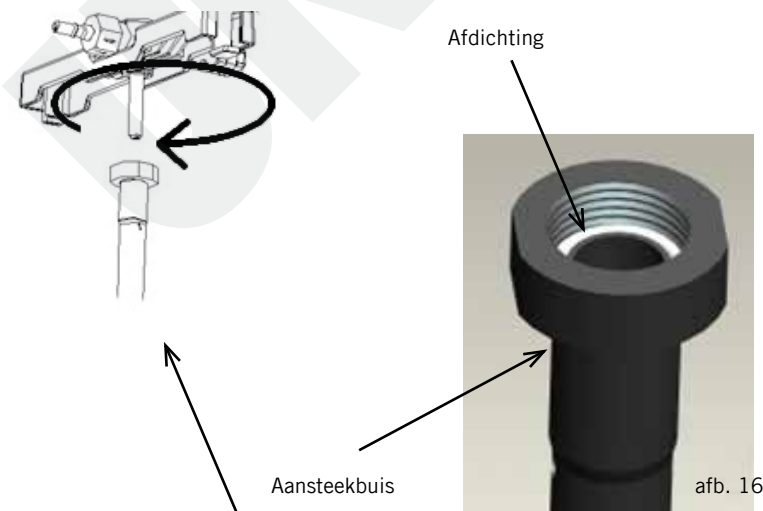
afb. 14

Bierslang vervangen

5. Als de bierslang beschadigd is, moet deze worden vervangen om bier te kunnen blijven tappen. Let bij de montage erop dat u geen andere schroeven losdraait om te voorkomen dat er per ongeluk bier of CO₂ uitloopt.
6. Druk op de chroomkleurige, vierkante knop onder de slang van de tapkraan-unit in het binnenste van het apparaat. Nu kunt u het deksel met de bierslang omhoog klappen (afb. 15).
7. Trek de tapkraan naar voren en trek de bierslang eruit.
8. Open aan het andere uiteinde van de slang de slangklem. Knijp hiervoor de beide ogen samen. Nu kan de slangklem van de slang worden afgetrokken. Trek het zwarte adapterstuk van de verbinding van het ventiel van de aansteekunit.
9. Plaats de nieuwe slang in omgekeerde volgorde. Om de slang op de tapkraan te fixeren, trekt u de tapkraan naar voren, schuift u de slang tot tegen de aanslag op de tapkraan-unit en laat u de tapkraan weer los. Dit gaat gemakkelijker als u de slang bij het plaatsen een beetje heen en weer draait

Buisafdichting van de aansteekbuis van de aansteekunit vervangen

10. Vervang de buisafdichting zodra deze gaat lekken.
11. Draai de aansteekbuis, zoals afgebeeld in afbeelding 16, eraf.



12. Verwijder de buisafdichting uit de leiding.
13. Plaats de nieuwe buisafdichting en draai de aansteekbuis weer vast, zodat er geen vloeistof kan uitlopen.

ONDERDEELOVERZICHT VAN DE AANSTEEKUNIT



Let op: De aansteekunit bestaat uit kleine onderdelen. Houd voornamelijk deze component met alle losse onderdelen verwijderd van kinderen, dieren en hulpeloze personen i.v.m. met kans op verstikking bij het inslikken van kleine onderdelen!

1. Let er altijd op dat de juiste leidingen en schroefdraad op elkaar worden aangesloten, omdat de onderdelen anders beschadigd kunnen raken. Verwijder nooit andere dan de genoemde onderdelen om schade aan het apparaat te voorkomen.
2. De aansteekunit, waarop de aansteekbuis is aangesloten, bestaat uit twee kanten. Een kant dient als aansluiting op de CO₂-patroon, de andere kant wordt met de bierleiding verbonden, zodat het bier uit de tapkraan kan stromen.



3. De CO₂-kant bestaat uit een grove schroefdraad en een dunne veer met een kleine stoter en wordt met de CO₂-aansluiting verbonden. Aan de schroefkoppeling zijn aan vier zijden pijltjes gestanst die de stromingsrichting van de CO₂ aangeven.



4. Ook aan het middelste deel van de aansteekunit is een pijl gestanst die de stromingsrichting weergeeft en in de richting van de bierslang moet wijzen.



5. Aan de andere kant van de aansteekunit, die in de richting van de bierslang leidt, is een iets dikkere veer gemonteerd. Door een juiste montage wordt deze veer op de juiste plek gehouden, u kunt deze echter ook voorzichtig met uw vinger vastdrukken.



6. Voor het verwijderen van deze aansluiting moet deze iets naar het midden in de richting van de aansteekbuis worden gedruwd, zodat de ontgrendelingsknop makkelijker bediend kan worden.

STORINGEN VERHELPEN

DE

EN

FR

NL

PL

Als de volgende tips geen oplossing voor het probleem zijn, neem dan contact op met onze klantenservice.

Storing	Oorzaak	Oplossing
Er komt geen bier uit de tapkraan	<p>CO₂-regelaar dicht</p> <p>Geen biervat of biervat is leeg</p> <p>Bierleiding of CO₂-aansluiting niet aangesloten</p> <p>CO₂-patroon leeg</p>	<p>Draaiknop naar "+" draaien</p> <p>Plaats een vol biervat in het apparaat</p> <p>Onderdelen goed met elkaar verbinden</p> <p>Nieuwe CO₂-patroon plaatsen</p>
Er komt te veel schuim uit de tapkraan	<p>Onjuiste tapmethode</p> <p>Temperatuur van het bier te hoog</p> <p>Biervat is vóór het plaatsen geschud</p> <p>Te hoge druk in het biervat</p> <p>Biervat is bijna leeg</p>	<p>Neem alle aanwijzingen in het hoofdstuk "Bedienen" in acht om het bier op de juiste wijze te tappen</p> <p>Ideaal is een temperatuur van 3–5 °C</p> <p>Laat het biervat rusten, zodat het schuim in het binnenste kan neerslaan</p> <p>Zet de CO₂-draaiknop op "-" om de druk te verlagen</p> <p>Plaats een nieuw biervat</p>
Bier stroomt te langzaam	<p>Te lage druk</p> <p>Leidingen zijn defect</p>	<p>Druk met de draaiknop verhogen, of CO₂-patroon vervangen</p> <p>Controleer alle leidingen op lekkages en vervang deze indien nodig.</p>
CO ₂ stroomt na het plaatsen van een nieuw patroon te snel eruit	<p>CO₂-draaiknop niet op "-" gezet</p> <p>Afdichting van de CO₂-regelaar beschadigd</p>	<p>Draaiknop op "-" zetten</p> <p>Vervang de afdichting</p>

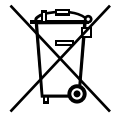
	Patroon-aansteekbuis is defect	Vervang de aansteekbuis
--	--------------------------------	-------------------------

GARANTIEVOORWAARDEN

Wij geven op onze apparaten een garantietermijn van 24 maanden (12 maanden bij commerciële gebruik), gerekend vanaf de dag van aanschaf. Deze garantie geldt voor schade, die bij correct gebruik aantoonbaar is veroorzaakt door een fout in de productie. Binnen de garantietermijn verhelpen wij materiaal- en productiefouten door herstelling of vervanging naar onze keuze. Onze garantie is slechts geldig voor in Duitsland en Oostenrijk verkopte apparaten. In andere landen a.u.b. de importeur aanspreken. Apparaten, waarvoor garantie in aanspraak wordt genomen, moeten ons samen met een kopie van de machineel gegenereerde kassabon waaruit de koopdatum duidelijk wordt, alsmede een beschrijving van de fout goed verpakt aan onze klantenservice worden toegezonden. U kunt een retourbon afdrucken op onze website <https://unold.de/pages/rucksendungen>. (alleen voor inzendingen uit Duitsland en Oostenrijk). De garantie dekt geen schade veroorzaakt door slijtage, onbehoorlijk gebruik/foutieve handelingen en niet-naleving van de onderhouds- en reinigungs-aanwijzingen. Het recht op garantie vervalt, wanneer reparaties of manipulaties aan het apparaat door derden worden doorgevoerd. Eventuele rechten van de eindgebruiker t.o.v. de verkoper of distributeur worden door deze garantie niet aangetast.

VERWIJDEREN VAN AFVAL / MILIEUBESCHERMING

Onze apparaten zijn geproduceerd met een hoge kwaliteit voor een lange gebruik. Regelmatige onderhoud en vakkundig reparaties door onze klantenservice verlengt de gebruiksduur. Wanneer het apparaat defect is en kan niet meer gerepareerd worden, let op de volgende instructies. Dit product mag niet samen met het normale huishoudelijke afval worden afgevoerd. Het is wettelijk verplicht om afgedankte elektrische en elektronische apparatuur (AEEA) en batterijen en accu's gescheiden van het huishoudelijk afval in te leveren. U kunt deze afgedankte apparatuur herkennen aan het symbool van de doorgekruiste vuilnisbak (WEEE-symbool). U dient dit product bij een voor het recyclen van elektrische of elektronische apparaten aangewezen verzamelplaats in te leveren. Door het separaat inzamelen en recyclen van afvalproducten helpt u mee bij het zuinig omgaan met de natuurlijke hulpbronnen en zorgt u ervoor dat het product op een gezondheids- en milieuvriendelijke manier afgevoerd wordt.




CO₂-patronen afvoeren volgens plaatselijke voorschriften

INSTRUKCJA OBSŁUGI MODEL 48975**PRZEDMOWA**

Dziękujemy serdecznie za zakup produktu firmy Unold. Prosimy o uważne zapoznanie się z instrukcją obsługi. Pomoże to szybko zapoznać się ze wszystkimi funkcjami nowo zakupionego nalewaka do piwa (w dalszej części tekstu nazywanej „urządzeniem”).

Proszę dopilnować, aby każdy, kto będzie korzystać z urządzenia, zajmował się jego czyszczeniem lub konserwacją, zapoznał się z instrukcją i się do niej stosował. W żadnym wypadku nie należy przekazywać urządzenia innej osobie bez dołączonej instrukcji obsługi. Z pytaniami, na które nie uda się znaleźć wyczerpującej odpowiedzi w instrukcji obsługi, lub z problemami technicznymi proszę zwracać się do naszego serwisu klienta lub do swojego sprzedawcy.

DANE TECHNICZNE

Moc:	100 W, 220–240 V AC, 50 Hz	
Wymiary:	ok. 27,7 x 46 x 48 cm (szer./gł./wys.)	
Waga:	ok. 10,9 kg	
Długość kabla:	ok. 125 cm	
Kolor:	czarny	
Materiał:	tworzywo sztuczne, stal	
Pojemność:	do 5-litrowych beczek do piwa	
Poziom emitowanego hałasu:	≤70dB(A) (hałas otoczenia ≤25dB(A))	
Materiał izolacyjny:	Izolacja PU, ciężar 300 ± 5g	
Klasa klimatyzacji:	N/SN	
Zakres temperatury:	+2 °C do +12 °C (temperatura beczki +2 – +5 °C przy temperaturze pomieszczenia +22– +24 °C)	
Wyposażenie:	chłodzenie sprężarkowe, zintegrowany i regulowany układ ciśnieniowy CO ₂ z wymiennymi wkładami, wskaźnik poziomu napełnienia LED, zdejmowana podstawa ociekowa, system wymienny do zastosowania 5-litrowych beczek świeżego produktu i beczułek	
Akcesoria:	wkłady 2 CO ₂ , instrukcja obsługi	

Zastrzegamy sobie prawo do błędów i zmian w wyposażeniu, zastosowanej technice, kolorystyce i wzornictwie

OBJAŚNIENIE SYMBOLI

Ten symbol wskazuje na możliwe zagrożenia, które mogą skutkować obrażeniami ciała lub uszkodzeniem urządzenia.



Ten symbol oznacza możliwe niebezpieczeństwo wybuchu

DLA WŁASNEGO BEZPIECZEŃSTWA

Prosimy o uważne zapoznanie się z poniższymi wskazówkami i zachowanie instrukcji do wykorzystania w przyszłości.

Osoby w gospodarstwie domowym

1. Prezentowane urządzenie może być używane przez dzieci, które ukończyły 8 lat oraz przez osoby o ograniczonej sprawności fizycznej, sensorycznej lub psychicznej albo dysponujące niewielkim bagażem doświadczenia i/lub wiedzą, o ile będą pozostawać pod nadzorem albo zostaną poinstruowane, jak bezpiecznie korzystać z urządzenia i pojmą, jakiego rodzaju niebezpieczeństwa są z tym związane.
2. Urządzenie nie może służyć dzieciom do zabawy.
3. Uważać, aby dzieci nie obsługiwały urządzenia.
4. Zabronione jest czyszczenie i przeprowadzanie rutynowej konserwacji urządzenia przez dzieci, chyba że ukończyły już 8 lat i pozostają pod nadzorem.
5. Urządzenie i kabel należy przechowywać poza zasięgiem dzieci poniżej 8. roku życia.
6. Napoje alkoholowe przechowywać poza zasięgiem dzieci!

Instrukcje bezpieczeństwa dotyczące konfiguracji i obsługi urządzenia

7. Włączać wyłącznie prawidłowo zainstalowane urządzenie.
8. Upewnić się, że w miejscu ustawienia urządzenia zapewniono wystarczającą przestrzeń. Pomiędzy urządzeniem a innymi przedmiotami należy zapewnić co najmniej 12 cm.
9. Nigdy nie dotykać wtyczki urządzenia mokrymi lub wilgotnymi rękami.
10. Urządzenie można podłączać wyłącznie do źródła prądu zmiennego o napięciu wskazanym na tabliczce znamionowej.

11. Użytkować urządzenie tylko na płaskiej i suchej powierzchni roboczej.
12. Unikać narażania urządzenia na bezpośrednie promienie słoneczne.
13. Podczas użytkowania nigdy nie zasłaniać ani nie okrywać urządzenia przedmiotami.
14. Użytkować urządzenie tylko w miejscu zabezpieczonym przed warunkami atmosferycznymi oraz unikać wiatru, deszczu, kapiącej wody itd.
15. Nie używać urządzenia w szczególnie zakurzonych pomieszczeniach ani w pobliżu substancji łatwopalnych.
16. Po użyciu oraz przed przystąpieniem do czyszczenia wypinać wtyczkę sieciową z gniazdka – niebezpieczeństwo z powodu porażenia prądem!
17. W żadnym wypadku nie zanurzać urządzenia ani przewodu zasilającego w wodzie ani w innych cieczach, ponieważ spowoduje to sytuację zagrażającą życiu.
18. Wyjmować beczkę na piwo z urządzenia tylko wtedy, gdy jest całkowicie pusta.
19. Nie przechowywać w urządzeniu materiałów wybuchowych, np. butelek z aerozolem.
20. Urządzenie jest przeznaczone wyłącznie do użytkowania w gospodarstwach domowych lub do podobnych celów, jak np.
 - theekeukens in bedrijven, kantoren of overige werklocaties,
 - agrarische bedrijven,
 - voor gebruik door gasten in hotels, motels of andere logiesbedrijven,
 - in particuliere pensions of vakantiehuizen.
21. Upewnić się, że przewód zasilający jest ułożony w taki sposób, aby nie można było się o niego potknąć.
22. Aby uniknąć uszkodzenia kabla, nigdy nie owijać przewodu zasilającego wokół urządzenia.
23. Aby uniknąć uszkodzenia przewodu doprowadzającego, zawsze odłączać wtyczkę od gniazdka, trzymając za wtyczkę i nigdy nie ciągnąć za przewód zasilający.

DE

EN

FR

NL

PL

24. Upewnić się, że używane gniazdko ściennie jest łatwo dostępne, aby w razie niebezpieczeństwa można było szybko odłączyć wtyczkę.
25. Uważać, aby nie ścisnąć przewodu zasilającego ani nie przeciągać go przez krawędzie celem uniknięcia uszkodzeń.
26. Jeśli to możliwe, nie używać przedłużacza. Jeśli nie można tego uniknąć, należy całkowicie rozwinąć przedłużacz i przestrzegać ograniczeń wydajności stosowanego przewodu.
27. Urządzenie, wtyczka i przewód zasilający wymagają systematycznych kontroli pod kątem zużycia lub uszkodzeń. W przypadku uszkodzenia prosimy o przestanie urządzenia do naszego działu obsługi klienta w celu jego sprawdzenia i naprawy. Nieprawidłowo przeprowadzone naprawy mogą spowodować poważne zagrożenie dla użytkownika i skutkują wykluczeniem roszczeń z tytułu gwarancji.
28. Jeśli przewód zasilający jest uszkodzony, wymieniać może go wyłącznie producent lub jego dział obsługi klienta bądź inna osoba o odpowiednich kwalifikacjach specjalistycznych, aby uniknąć niebezpieczeństw.
29. Aby uniknąć uszkodzeń urządzenia, nie wolno stosować go z akcesoriami innych producentów lub marek.
30. To urządzenie ziała bez chłodzenia wodą. Dlatego nigdy nie należy wlewać wody do zbiornika chłodzącego – niebezpieczeństwo zwarcia!

Wskazówki bezpieczeństwa dotyczące korzystania z kartuszy CO₂

31. Używać wyłącznie wkładów CO₂, które są oznaczone jako przystosowane do żywności.
32. Wyjąć i zutylizować wkład CO₂ dopiero wtedy, gdy jest on całkowicie opróżniony i przestrzegać lokalnych przepisów.
33. W temperaturach pomieszczenia 49°C nie używać wkładów CO₂. Istnieje niebezpieczeństwo wybuchu.
34. Nie zbliżać wkładów CO₂ do źródeł gorąca (ogrzewanie, kuchenka itd.). Wkłady CO₂ nigdy nie mogą być przechowywane w temperaturach powyżej 50°C. Przechowywać wkłady w chłodnym i suchym miejscu.

35. Nigdy nie wrzucać wkładów CO₂ do otwartych płomieni – niebezpieczeństwo wybuchu!
36. Używać wyłącznie wkładów CO₂ 16 g, aby nie uszkodzić urządzenia.
37. Nie pozwalać dzieciom i zwierzętom zbliżać się do wkładów CO₂.



Używać urządzenia tylko suchymi rękami, w innym przypadku może dojść do porażenia prądem!

Wkłady CO₂ trzymać w miejscu niedostępnym dla dzieci – niebezpieczeństwo obrażeń ciała.



Nigdy nie używać wkładów azotu w tym urządzeniu. Stosować wyłącznie wkłady zalecane przez producenta CO₂. Niebezpieczeństwo wybuchu!

Producent nie ponosi żadnej odpowiedzialności za nieprawidłowy montaż, niewłaściwe lub nieprawidłowe użytkowanie ani za naprawy przeprowadzone przez nieupoważnione osoby trzecie.

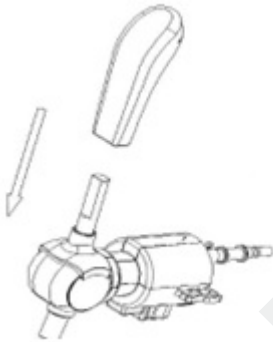
WAŻNE INFORMACJE O URZĄDZENIU

1. Ten nalewak do piwa jest przeznaczony wyłącznie do użytku domowego. Piwo jest schładzane w ciągu ok. 4 godzin do przyjemnej temperatury picia, w zależności między innymi od temperatury otoczenia. Możliwy do wyboru zakres temperatury wynosi od +2°C do +12°C.
2. Zalecamy, aby przed podłączeniem do nalewaka do piwa schłodzić wstępnie w lodówce (nie w zamrażarce!) przez co najmniej 12 godzin. Później nalewak do piwa utrzymuje piwo schłodzone na życzenie przez prawie nieograniczony czas.
3. Po podłączeniu beczki na piwo w urządzeniu piwo jest przydatne do spożycia przez ok. 14 dni, jednak tylko wtedy, gdy urządzenie jest włączone i w uniwersalnych beczkach na piwo zastosowano wkład CO₂.

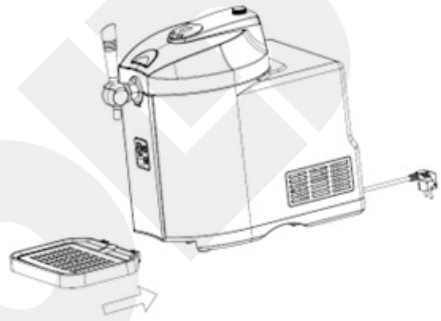
PRZED PIERWSZYM UŻYCIEM

1. Usunąć wszystkie części opakowania oraz wszelkie zabezpieczenia transportowe (ale zostaw tabliczkę znamionową!). Części opakowania nie mogą dostać się w ręce dzieci – istnieje niebezpieczeństwo uduszenia! Materiały opakowaniowe powinny zostać zutylicowane zgodnie z lokalnymi przepisami.
2. Proszę sprawdzić, czy w dostarczonym zestawie są wszystkie wyszczególnione akcesoria.

3. Proszę sprawdzić, czy urządzenie nie jest uszkodzone. W razie dostrzeżenia jakichkolwiek uszkodzeń proszę nie włączać urządzenia do eksploatacji, lecz zwrócić się do naszego serwisu klienta.
4. Ustawić urządzenie na płaskiej i suchej powierzchni roboczej.
5. **Zwracać przy tym uwagę, aby zachować odstęp co najmniej 12 cm od innych urządzeń i przedmiotów. W ten sposób zapewnione zostanie wydajne chłodzenie.**
6. Założyć uchwyt na kranik. Zwrócić przy tym uwagę, aby obydwie części były prawidłowo połączone (patrz ilustr. 1).
7. Włożyć kratkę ociekową w tackę ociekową. Następnie wsunąć tackę ociekową na dole w urządzenie, aż będzie dobrze zamocowana. (Ilustr. 2).



ilustr. 1



ilustr. 2

8. Włożyć wtyczkę sieciową do gniazdka.
9. **Uwaga: nigdy nie wlewać wody do otworu urządzenia – może dojść do porażenia porażeniem prądem! Aby usunąć ewentualnie powstające skropliny, należy wytrzeć wnętrze urządzenia suchymi ściereczkami.**
10. We wnętrzu urządzenia nie mogą znajdować się żadne przedmioty, ponieważ wówczas może dojść do uszkodzenia czujnika ciężaru.

MONTAŻ I WYMIANA KARTUSZA CO₂

Uwaga: w przypadku beczek ze zintegrowanym układem ciśnieniowym (tak zwane beczki świeżego produktu) ten krok nie jest wymagany!



Ostrzeżenie: Nigdy nie używać wkładów azotu w tym urządzeniu. stosować wyłącznie wkłady CO₂ zalecane przez producenta i przestrzegać wszystkich poniższych wskazówek. Nieprawidłowe użytkowanie grozi wybuchem! Zawiera gaz pod ciśnieniem; może wybuchnąć po podgrzaniu.

Wymować wkład CO₂ dopiero po jego całkowitym opróżnieniu. Nigdy nie używać wkładów uszkodzonych albo oblodzonych CO₂.

Przechowywać wkłady CO₂ w bezpiecznym miejscu i poza zasięgiem dzieci oraz zwierząt. Stwarza to niebezpieczeństwo obrażeń ciała!

Używać wyłącznie wkładów CO₂, które są oznaczone jako przystosowane do żywności.

1. Wkład CO₂ powinien mieć temperaturę pomieszczenia.
2. Obrócić regulator obrotowy CO₂ na „-“



CO₂ zgodnie z ruchem wskazówek zegara, aż słyszalny będzie odgłos kliknięcia. Odgłos kliknięcia



3. Otworzyć pokrywkę obudowy, naciskając przycisk „Push”.

4. Pociągnąć zakrętkę CO₂ do dołu, zwracając uwagę, aby nie zagiąć przy tym węża.

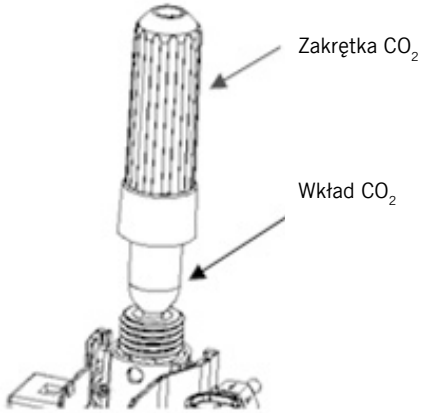
5. Poluzować zakrętkę CO₂, obracając przeciwnie do ruchu wskazówek zegara i wyjąć stary wkład CO₂.

6. Włożyć nowy wkład CO₂ końcem skierowanym do pokrywki urządzenia w uchwyt i dokręcić zakrętkę do pokrywki urządzenia w uchwyt i dokręcić zakrętkę, aż słyszalny będzie odgłos kliknięcia. Odgłos kliknięcia wskazuje, że zamknięcie wkładu zostało otwarte i gaz może wpływać do beczki (ilustr. 3).

7. Przesunąć zakrętkę CO₂ do góry, aż się zatrzaśnie.

8. Upewnić się zawsze, że wkład jest dobrze zamocowany i gaz nie może się ulatniać.

9. Zamknąć pokrywkę urządzenia.



ilustr. 3

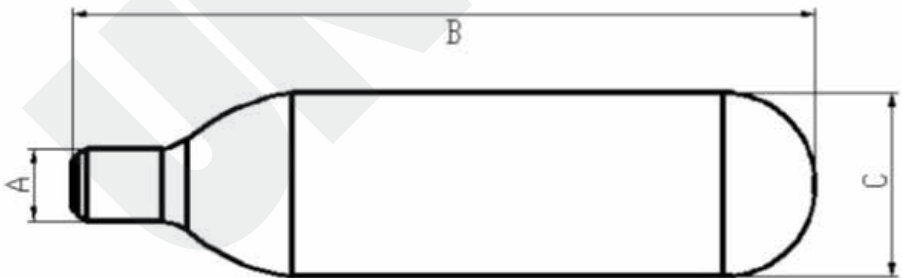
10. Obrócić powoli regulator obrotowy z „-” na „+” i sprawdzić przez nalewanie, czy ciśnienie jest dostateczne, ponieważ w zależności od gatunku piwa, chłodzenia itd. konieczne mogą być różne ustawienia.

11. Teraz można kontynuować nalewanie piwa.

12. Jeśli nie można już nalać piwa, mimo że jeszcze jest ono w beczce i regulator ciśnienia ustawiono na „+”, konieczna jest wymiana wkładu CO₂.

13. **Aby wyczyścić wkład CO₂, nigdy nie należy używać wody, lecz wycierać wkład suchą ściereczką.**

DANE TECHNICZNE KARTUSZA CO₂



Ciężar netto	15,5–16,5 g
Pojemność	20 ml
Ciężar brutto w gramach	57–58,6 g
Ciężar kartusza w gramach	42–42,6 g
A	Ø 8,6–8,9 mm
B	88–89 mm
C	Ø 21,7–22 mm
D	10–11 mm
Ciśnienie	60 (kgf/cm ²)
Ciśnienie detonacji	450 (bar)

OGÓLNE WSKAZÓWKI DOTYCZĄCE BECZEK NA PIWO

1. Przeczytać i przestrzegać wszystkich wskazówek bezpieczeństwa, które podaje dany producent beczki na piwo. Odpowietrzyć beczkę zgodnie ze wskazówkami znajdującymi się na beczce przed jej podłączeniem.
2. Nie potrząsać beczki przed jej podłączeniem. W ten sposób z kranika wydostaje się mniej piany.
3. Aby uzyskać optymalny efekt, beczkę na piwo należy schładzać przez 12 godzin w lodówce.
4. Nigdy nie przechowywać beczki na piwo w zamrażarce lub chłodni! Zamrażnięcie może spowodować poważne szkody w beczce na piwo.
5. Poza tym nigdy nie przechowywać beczki na piwo w bezpośrednim świetle słonecznym.
6. Należy przestrzegać nadrukowanej na beczce na piwo daty przydatności do spożycia.
7. Nigdy nie wybijać otworu w beczce na piwo, beczka znajduje się pod ciśnieniem i może dojść do obrażeń ciała.
8. Nigdy nie używać beczki na piwo, jeśli jest uszkodzona. Oddać uszkodzone beczki na piwo u dystrybutora, u którego nabyto beczki.
9. Przed wymianą lub przewierceniem zatyczki beczki należy przestrzegać poszczególnych instrukcji producenta beczki dotyczących jej odpowietrzania.
10. W przypadku używania beczki ze zintegrowanym wkładem ciśnieniowym należy odpowietrzyć tę beczkę.
11. Wyjmować beczkę na piwo z urządzenia tylko wtedy, gdy jest całkowicie pusta.

PODŁĄCZANIE UNIWERSALNEJ BECZKI 5-LITROWEJ

Używać w tym urządzeniu wyłącznie uniwersalnych standardowych beczek 5-litrowych oraz beczek 5-litrowych ze zintegrowanym wkładem ciśnieniowym.

Nigdy nie wyjmować rury do przebijania z beczki, jeśli jest jeszcze pełna, a tym samym znajduje się pod ciśnieniem. Rurę do przebijania wyjmować tylko z opróżnionej beczki!

Zatyczka beczki na piwo**Zatyczka gumowa**

Nie są do tego potrzebne żadne narzędzia. W razie potrzeby zdjąć pokrywę zatyczki i kontynuować, zgodnie z opisem w punkcie „Przygotowanie beczki na piwo”.

Zatyczka łączona

Zatyczkę łączoną można rozpoznać po czerwonym pierścieniu lub czerwonej pokrywce. Najpierw należy odpowietrzyć beczkę na piwo zgodnie ze wskazówkami producenta, podnosząc zaczep do góry i powoli obracając. Następnie zatyczkę można wyjąć do góry jednym ruchem. Również do tego nie są potrzebne narzędzia. Kontynuować zgodnie z opisem w punkcie „Przygotowanie beczki na piwo”.



Zatyczka wentylacyjna



Te zatyczki mają z reguły czarną pokrywkę. Najpierw beczkę na piwo należy odpowietrzyć zgodnie ze wskazówkami producenta, jak w przypadku zatyczki łączonej. Oczywiście należy przyłożyć teraz szczytce do zatyczki i ścisnąć ich obydwa uchwyty, aż zatyczka zostanie przecięta. Włożyć następnie dostarczoną zatyczkę. Następnie kontynuować zgodnie z opisem w punkcie „Przygotowanie beczki na piwo”.

Wskazówka: w tym zamknięciu dolna część zatyczki wpada do beczki na piwo. Nie ma on żadnego wpływu na smak i zdrowie.

Uwaga: dostarczona zatyczka uniwersalna może być wielokrotnie używana. Należy wyjąć ją z pustej beczki, przytrzymując beczkę jedną ręką, a drugą ręką wyciągając silnie zatyczkę z beczki (chwycić przy tym kilkoma palcami pod krawędzią gumy).



Podczas przebijania beczek należy zachować ostrożność, występuje niebezpieczeństwo obrażeń ciała z powodu części o ostrych krawędziach.

Przygotowanie beczki na piwo

1. Przestrzegać wszystkich instrukcji producenta beczki.
2. Upewnić się, że stosowana beczka na piwo była schładzana dostatecznie długo.
3. Sprawdzić, czy urządzenie jest wyłączone włącznikiem/wyłącznikiem, a regulator obrotowy CO₂ został ustawiony na „-”.
4. Ustawić rurę do przebijania jednostki do przebijania przy zatyczce na górnym środku beczki (ilustr. 4). W zależności od rodzaju beczki najpierw trzeba wyjąć zamknięcie i/lub wymienić zatyczkę, patrz rozdział „Zatyczka beczki na piwo”. Wcisnąć szybko rurę do przebijania w beczkę, aż jednostka do przebijania prawidłowo zatrzaśnie się w beczce.
5. Nacisnąć przycisk „Push” na pokrywie urządzenia, otworzyć pokrywkę i wstawić beczkę jednostką do przebijania w zbiornik chłodzący (ilustr. 5).
6. Upewnić się, że kranik jest zamknięty. Następnie połączyć przewód piwa kranika z jednostką do przebijania (ilustr. 6 na następnej stronie).

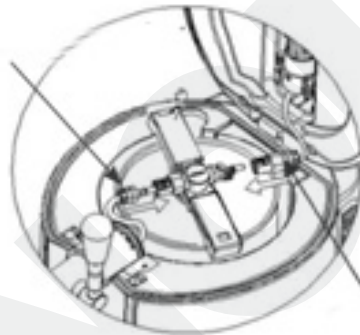


ilustr.4



ilustr.5

Wąż piwa



Przyłącze CO₂

ilustr.6

7. Upewnić się, że wkład CO₂ jest włożony, zgodnie z opisem w rozdziale „Montaż i wymiana wkładu CO₂” na stronie 119.
8. Podłączyć wąż CO₂ do drugiego elementu połączeniowego na jednostce do przebijania.
9. Zamknąć teraz pokrywkę urządzenia.
10. Włożyć wtyczkę sieciową do gniazdka.
11. Przetączyć urządzenie włącznikiem/wyłącznikiem na tylnej stronie urządzenia do pozycji „I”, aby włączyć urządzenie. Pozycja „0” powoduje wyłączenie urządzenia.
12. Rozlegnie się sygnał dźwiękowy i słyhać będzie sprężarkę chłodzącą.

PRZYŁĄCZE BECZKI ŚWIEŻEGO PRODUKTU



Ze względów bezpieczeństwa obracać regulator obrotowy CO₂ zawsze do pozycji „-”, przy stosowaniu beczki świeżego produktu!



Beczki świeżego produktu znajdują się pod ciśnieniem, dlatego podczas podłączania należy zawsze zachować ostrożność. Zawsze podłączyć najpierw wąż do adaptera, a następnie zamocować na beczce na piwo.

Nigdy nie wyjmować adaptera z beczki, jeśli jest jeszcze pełna, a tym samym znajduje się pod ciśnieniem. Adapter zdejmować tylko z opróżnionej beczki!

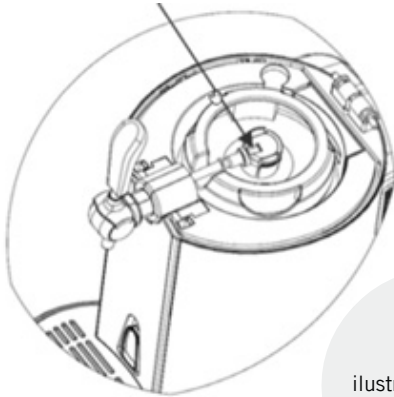
1. Te beczki zawierają już CO₂ i dlatego znajdują się pod ciśnieniem. Te beczki nie potrzebują regulacji ciśnienia przez wkłady CO₂.
2. Upewnić się, że urządzenie zostało wyłączone włącznikiem/wyłącznikiem (położenie przełącznika „0”).
3. Zdjąć adapter beczki na piwo i zutylizować zgodnie z przepisami obowiązującymi na miejscu (ilustr. 7a).
4. Wstawić beczkę w zbiornik chłodzący urządzenia.
5. Należy najpierw przygotować przyłącznie nalewania na nalewaku. Nacisnąć w tym celu chromowany kwadratowy przycisk pod węzem jednostki kranika we wnętrzu urządzenia. Można teraz złożyć do góry pokrywkę z węzem piwa.
6. Pociągnąć kranik do przodu i wyciągnąć wąż piwa.
7. Włożyć nowy wąż w odwrotnej kolejności. Aby zamocować wąż na kraniku, należy wyciągnąć kranik do przodu, wsunąć wąż do oporu do jednostki kranika i zwolnić kranik. Łatwiej to zrobić, obracając wąż podczas wkładania nieznacznie w dwie strony.
8. Połączyć teraz wąż bezpośrednio z adapterem i beczką świeżego produktu (ilustr. 7b).



ilustr.7

9. Upewnić się, że kranik jest zamknięty.
10. Założyć teraz połączony z nalewakiem piwa adapter do beczki świeżego produktu z dostatecznym ciśnieniem na beczkę (ilustr. 8).
11. Uwaga: jeśli beczka świeżego produktu jest pusta, należy zdjąć adapter, ponieważ jest on wielokrotnego użytku. Dociskać zawsze jednocześnie obie strony adaptera do wewnątrz, aby poluzować adapter, ponieważ w innej sytuacji może on ulec uszkodzeniu (patrz ilustr. 9).

Przytączone wężyka piwa



ilustr.8

Obie strony wcisnąć do wewnątrz



ilustr.9

12. Zamknąć teraz pokrywkę urządzenia.
13. Włożyć wtyczkę sieciową do gniazdka.
14. Przetączyć urządzenie włącznikiem/wyłącznikiem na tylnej stronie urządzenia do pozycji „I”, aby włączyć urządzenie. Pozycja „O” powoduje wyłączenie urządzenia.
15. Rozlegnie się sygnał dźwiękowy i słychać będzie sprężarkę chłodzącą.

OBSŁUGA

Wskazówka: nie wyłączać urządzenia, dopóki znajduje się w nim napełniona beczka na piwo. Tylko przy włączonym urządzeniu zapewniona jest świeżość piwa przez ciągłe chłodzenie.

Upewnić się, że beczka na piwo jest prawidłowo włożona, a wszystkie potrzebne przewody zostały prawidłowo połączone.

Ustawianie temperatury

1. Wskazówka: ustawiona wcześniej temperatura pozostaje zawsze zachowana. Fabrycznie jest ustawiona na +4°C.

2. Temperaturę chłodzenia można zwiększać lub obniżać przez naciśnięcie przycisków ▲ i ▼ na panelu obsługi, zawsze w krokach co 1 stopień. Ustawiać można wszystkie liczby parzyste od +2°C do +12°C.
3. Aktualna temperatura jest mierzona w zbiorniku chłodzącym i wyświetlana na wyświetlaczu. Rzeczywista temperatura piwa może się różnić.
4. Jeśli urządzenie jest użytkowane w temperaturze otoczenia ok. +22 – +24°C, piwo zostaje schłodzone po ok. 4 godzinach do +2 – +12°C i ta temperatura jest wówczas utrzymywana automatycznie. Jeśli temperatura otoczenia jest za wysoka, należy schłodzić beczkę na piwo lub odczekać nieco dłużej, aż piwo uzyska żądaną temperaturę.

Ustawianie regulatora CO₂

5. Tylko do uniwersalnych beczek 5-litrowych: różne gatunki piwa, których pienienie oraz poziom napełnienia beczki wymagają różnych ilości CO₂. Dlatego wymagane ciśnienie należy ustawiać regulatorem obrotowym CO₂, obracając go powoli z „-” na „+”. Podczas opróżniania beczki ten proces jest konieczny w regularnych odstępach ze względu na różne warunki ciśnieniowe.

Nalewanie piwa

6. Przed nalaniem wyplukać krótko szklankę w zimnej wodzie.
7. Ustawić szklankę na piwo po skosie pod kranikiem, otworzyć całkowicie kranik, ciągnąc do całkowicie do przodu i nalać piwo do szklanki. Jeśli kranik nie zostanie całkowicie otwarty, dojdzie do zwiększonego spieniania. Piwo powinno przepływać przeciwnie po wewnętrznej stronie szklanki. W ten sposób piwo traci jak najmniej gazu.
8. Podczas nalewania powoli prostować szklankę, aż będzie ustawiona pionowo. Kiedy pianka piwa dojdzie do krawędzi szklanki, należy zamknąć kranik. Odczekać maksymalnie 30 sekund, aż piana się osadzi (porada: w tym czasie nie stawiać szklanki bezpośrednio pod kranik, aby piwo nie kapało) i kontynuować nalewanie, aż powstanie właściwa proporcja piwa i piany.
9. Podawać piwo najlepiej od razu.
10. Ważna wskazówka: podczas nalewania pierwszych szklanek normalne jest, że dochodzi do nadmiernego spieniania.
11. Aby uniknąć efektu zarodkowania, nalewak musi być regularnie czyszczony. Więcej informacji na ten temat znajduje się w rozdziale „Czyszczenie i pielęgnacja”.

Ważne wskazówki dotyczące regulatora CO₂

Obrócić regulator obrotowy na „-”

- dopóki piwo jest schładzane
- jeśli powstaje za dużo piany
- jeśli nalewanie zostało przerwane
- podczas wymiany wkładu CO₂

Jeśli nie można nalać piwa, mimo że jest ono w beczce lub powstaje za mało piany, obrócić regulator na 5 sekund na „+”, a następnie ponownie na „-”.

Wskaźnik poziomu napełnienia

1. Na wskaźniku poziomu napełnienia można odczytać pozostałą ilość piwa.
2. Wyświetla się ciężar wraz z samą beczką.
 - 1. Kreska poniżej 1500 g
 - 2. Kreska 1500 – 2500 g
 - 3. Kreska 2500 – 3500 g
 - 4. Kreska 3500 – 4500 g
 - 5. Kreska ponad 4500 g

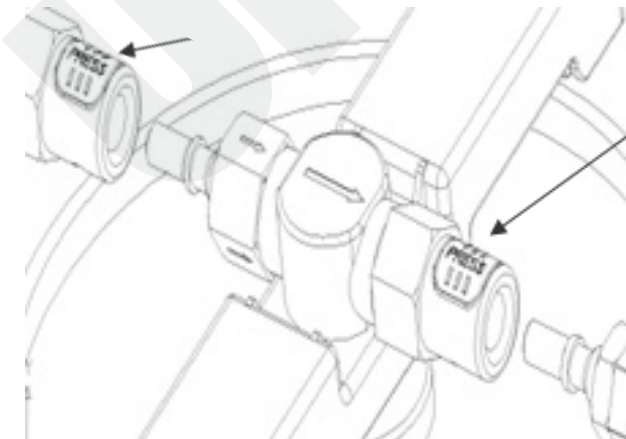


WYMIANA BECZKI NA PIWO



Wyjąć rurę do przebijania lub adapter beczki świeżego produktu tylko po całkowitym opróżnieniu beczki

1. Ustawić regulator obrotowy CO₂ w pozycji „-”
2. Podstawić szklankę, otworzyć pokrywkę urządzenia i pociągnąć kranik do dołu, aby spuścić CO₂ pozostały w beczce. Może się zdarzyć, że dodatkowo wydostanie się piana z piwa.
3. Rozłączyć połączenie wkładu CO₂ i wyciągnąć wąż piwa, naciskając biały przycisk odblokowujący (ilustr. 9). Jest to łatwiejsze, jeśli w tym czasie obywa elementy połączeniowe zostaną nieznacznie ściśnięte.
4. Wyjąć beczkę ze zbiornika chłodzącego.



ilustr.9



5. Aby odłączyć uchwyt beczki jednostki do przebijania od beczki, należy nacisnąć uchwyt noska mocowania do góry, następnie odciągnąć po tej stronie uchwyt beczki i wyczepić go następnie z drugiej strony. W razie potrzeby należy tutaj użyć nieco siły. Teraz można wyciągnąć jednostkę do przebijania (ilustr. 10).

6. W razie potrzeby wyciągnąć zatyczkę uniwersalną lub adapter z beczki. Te części po czyszczeniu mogą być używane ponownie.

7. Pustą beczkę należy utylizować zgodnie z lokalnymi przepisami.

ilustr.10

CZYSZCZENIE I PIELEGNACJA



Aby uniknąć efektu zarodkowania, urządzenie musi być regularnie czyszczone. Regularne czyszczenie zapewnia niezmiennie wysoką jakość piwa.

Przed czyszczeniem lub konserwacją wyciągnąć wtyczkę z gniazdka. Nigdy nie wolno zanurzać urządzenia w wodzie!

Przed pierwszym użyciem lub po dłuższym nieużywaniu urządzenie należy dokładnie wyczyścić.

Czyszczenie po każdym użyciu (nie po każdym nalewaniu, lecz np. codziennie).

Wskazówki ogólne

Nalewak do piwa oraz elementy akcesoriów muszą być czyszczone przed pierwszym użyciem oraz w regularnych odstępach w trakcie użytkowania (np. codziennie przed pierwszym nalaniem piwa). Również gdy nalewak nie był używany przez dłuższy czas, trzeba go czyścić.

Przewód piwa, rura do przebijania i adapter muszą być czyszczone przed włożeniem nowej beczki. Tylko w ten sposób zachowana zostaje jakość nalewanego piwa.

Obudowa i adapter

1. Przetączyć urządzenie włącznikiem/wyłącznikiem na „0”.
2. Wypiąć wtyczkę sieciową z gniazdka.
3. Odradza się stosowania ostrych środków szorujących, wełny stalowej, przedmiotów metalowych, ostrych detergentów lub środków dezynfekujących, ponieważ mogą one spowodować uszkodzenia.
4. Dokładnie przetrzeć obudowę suchą szmatką.
5. Wyciągnąć tacę ociekową z urządzenia, opróżnić ją i wyczyścić tacę oraz kratkę ociekową w ciepłej wodzie, do której można dodać niewielką ilość środka do mycia naczyń.

6. Dokładnie wytrzeć koniec kranika.

7. **Adapter wyjmować tylko wtedy, gdy beczka jest pusta.** Dokładnie wyczyścić adapter niewielką ilością ciepłej wody do mycia i pozostawić do wyschnięcia.

8. Nigdy nie wkładać części jednostki nalewania do zmywarki.

Używać zestawów czyszczących – zastosowanie np. gdy od ostatniego nalewania minęło kilka dni:

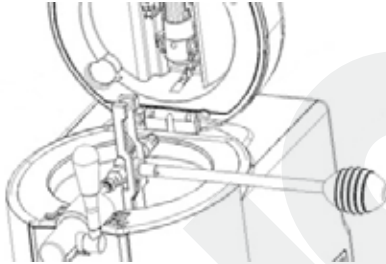
9. Ustawić większe naczynie pod kranikiem lub ustawić nalewak bez tacki ociekowej bezpośrednio przy zlewie, aby woda mogła bezpośrednio spływać do zlewu.

10. Podczas czyszczenia kulą czyszczącą trzymać kranik zawsze otwarty.

11. Dolać do naczynia niewielką ilość ciepłej, czystej wody bez dodatków.

12. Wlać wodę do kuli czyszczącej, ściskając ją, zanurzyć w naczyniu z wodą, a następnie puścić kulę.

13. Połączyć jednostkę do przebijania z przewodem piwa, zwracając przy tym uwagę, aby rura do przebijania wystawała z boku z urządzenia, jak widać na ilustr. 11.



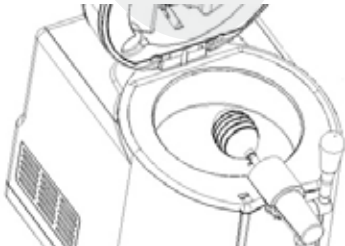
ilustr. 11

14. Włożyć teraz wypełnioną kulę czyszczącą na koniec rury do przebijania i wtłoczyć wodę przez przewód.

15. Powtórzyć proces co najmniej trzy razy.

16. Uwaga! Kranika i znajdujących się za nim części nigdy nie wolno czyścić w zmywarce! Nigdy nie zanurzać tych części w wodzie, aby uniknąć uszkodzeń.

17. Do płukania kranika można podłączyć kulę czyszczącą bezpośrednio do przewodu piwa na nniku. Wtłoczyć teraz również tutaj wodę przez otwarty kranik (ilustr. 12).



ilustr. 12









18. W przypadku stosowania beczek świeżego produktu należy przepłukać również to przyłącze węża w

opisany sposób kulą czyszczącą, kiedy beczka będzie pusta. Nie wyciągać adaptera z jeszcze napełnionej beczki, ponieważ występuje ciśnienie na beczce i piwo może wyciekać.

Przechowywanie urządzenia

19. Przed schowaniem nalewaka piwa zaczekać, aż całkowicie wyschnie.
20. Wskazówka: urządzenie działa ze sprężarką. W ten sposób w urządzeniu mogą tworzyć się skropliny. Po wyłączeniu urządzenia powinno pozostać one jeszcze przez co najmniej dwa dni niezapakowane, aby skropliny mogły odparować.
21. Jeśli nalewak piwa nie będzie używany przez dłuższy czas, należy go schować najlepiej w oryginalnym kartonie w zabezpieczonym, niezapyłonym i suchym miejscu.

PRZEGLĄD DOSTARCZONYCH CZĘŚCI ZAMIENNYCH

Nr	Nazwa	Liczba	Miejsce mocowania	Abbildung
1	Uszczelka	2	Sworzeń do przebijania uchwytu wkładu CO ₂	
2	Rura do przebijania wkładu	2	Uchwyt wkładu CO ₂	
3	Przewód piwa	1	Kranik	
4	Uszczelka rury	3	Rura do nakłuwania	
5	Zatyczka beczki piwa	2	Standardowa beczka	
6	Adapter	2	Beczka świeżego produktu	
7	Wkład CO ₂	3	Uchwyt wkładu CO ₂	
8	Kula czyszcząca	1		

WYMIANA ELEMENTÓW

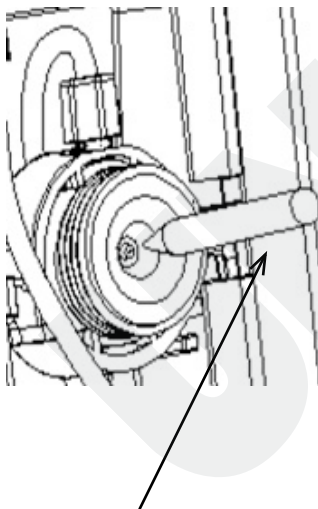
Wymiana sworznia do przebijania i uszczelki

Sworznie do przebijania do wkładów oraz uszczelka mogą zużywać się z czasem lub ulec zniszczeniu ze względu na nieprawidłowe użytkowanie. W tym przypadku te części należy wymieniać w poniższy sposób:

1. usunąć starą uszczelkę za pomocą np. małego śrubokręta, wykałaczki lub podobnego ostro zakończzonego przedmiotu (ilustr. 13).
2. Wyjąć sworznie do przebijania. Ważne – postępować ostrożnie, aby nie uszkodzić innych części lub nie usunąć przypadkowo.
3. Włożyć nowy sworznie do przebijania, ostro zakończony koniec musi być skierowany do wkładu CO₂.
4. Sprawdzić, czy uszczelka jest jeszcze sprawna i w razie potrzeby wymienić ją. Z powrotem włożyć uszczelkę.

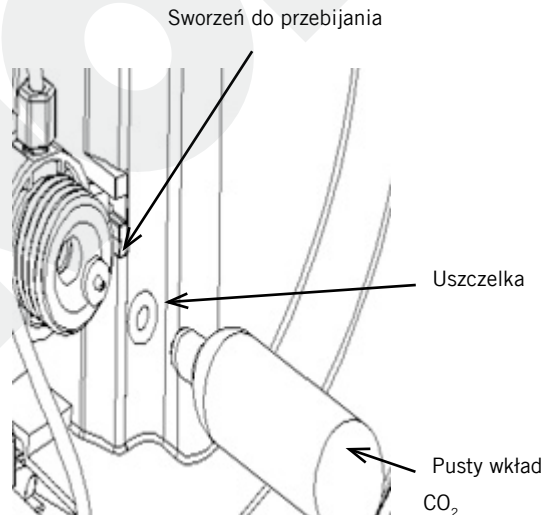


Wcisnąć nową uszczelkę w przewidziane miejsce. Użyć pustego wkładu CO₂, aby prawidłowo zamocować uszczelkę (ilustr. 14).



Śrubokręt

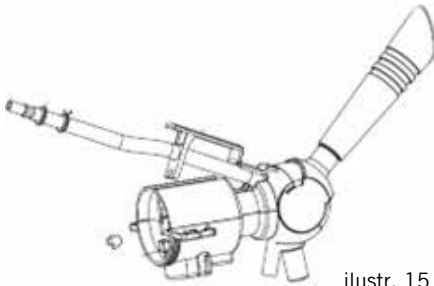
ilustr. 13



ilustr. 14

Wymiana węża piwa

5. Jeśli wężyk piwa został uszkodzony, trzeba go wymienić, aby dalej móc nalewać piwo. Podczas montażu zwracać uwagę, aby nie odkręcić innych śrub i uniknąć przypadkowego wydostawania się piwa lub CO₂.



ilustr. 15

6. Nacisnąć chromowany kwadratowy przycisk pod węzłem jednostki kranika we wnętrzu urządzenia. Można teraz złożyć do góry pokrywkę z węzłem piwa (ilustr. 15).

7. Pociągnąć kranik do przodu i wyciągnąć węzł piwa.

8. Na drugim końcu węzła otworzyć zacisk. Ścisnąć w tym celu obydwa zaczepy. Teraz można ściągnąć zacisk z węzła. Ściągnąć

czarny element adaptera połączenia na zaworze jednostki do przebijania.

9. Włożyć nowy węzł w odwrotnej kolejności. Aby zamocować węzł na kraniku, należy wyciągnąć kranik do przodu, wsunąć węzł do oporu do jednostki kranika i zwolnić kranik. Łatwiej to zrobić, obracając węzł podczas wkładania nieznacznie w dwie strony.

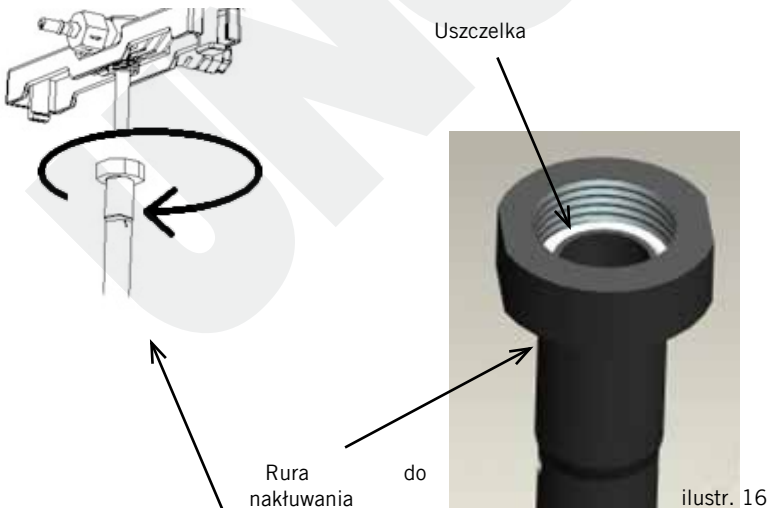
Wymiana uszczelki rury na rurze do przebijania jednostki do przebijania

10. Wymienić uszczelkę rury, kiedy będzie ona nieszczelna.

11. Odkręcić rurę do przebijania, jak pokazano na ilustracji 16.

12. Wyjąć uszczelkę rury z przewodu.

13. Włożyć nową uszczelkę rury i dokręcić ponownie rurę do przebijania, aby nie wyciekła ciecz.



ilustr. 16

PRZEGLĄD POJEDYNCZYCH CZĘŚCI JEDNOSTKI DO PRZEBIJANIA



Uwaga: jednostka do przebijania składa się z małych części, trzymać w szczególności ten element ze wszystkimi pojedynczymi częściami z dala od dzieci, zwierząt i osób niesamodzielnych – niebezpieczeństwo z powodu zadławienia po połknięciu drobnych części!!

1. Zwracać zawsze uwagę, aby łączyć właściwe przewody i gwinty, ponieważ w innej sytuacji może dojść do uszkodzenia elementów. Nigdy nie wyjmować innych części niż podano, aby uniknąć uszkodzeń urządzenia.
2. Jednostka do przebijania, do której podłączona jest rura do przebijania, składa się z dwóch stron. Jedna strona służy do podłączenia do wkładu CO₂, druga strona jest łączona z przewodem piwa, aby mogło ono wypłynąć z kranika.



3. Strona CO₂ składa się z jednego zgrubnego gwintu oraz jednej cienkiej sprężyny z małym popychaczem i jest łączona z przyłączem CO₂. Na połączeniu śrubowym z czterech strony wytłoczone są małe strzałki, wskazujące kierunek przepływu CO₂.



4. Również na środkowej części jednostki do przebijania wytłoczona jest strzałka, która wskazuje kierunek przepływu i musi wskazywać kierunek węża piwa.



5. Z drugiej strony jednostki do przebijania prowadzącej w kierunku węża piwa zamontowana jest nieco grubsza sprężyna. Poprzez prawidłowe zmontowanie ta sprężyna jest utrzymywana we właściwym miejscu, ewentualnie można ją ostrożnie docisnąć palcem.



6. Aby wyjąć to przyłącze, należy je lekko docisnąć do środka w kierunku rury do przebijania, w ten sposób można łatwiej nacisnąć przycisk odblokowujący

USUWANIE USTEREK

Jeśli poniższe porady nie spowodują rozwiązania problemu, należy skontaktować się z naszym działem serwisowym.

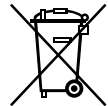
Usterka	Przyczyna	Rozwiązanie
Piwo nie wypływa z kranika	Regulator CO ₂ zamknięty Brak beczki na piwo lub beczka na piwo pusta Przewód piwa lub przyłącze CO ₂ niepodłączone Pusty wkład CO ₂	Obrócić regulator obrotowy na „+” Włożyć pełną beczkę na piwo w urządzenie Prawidłowo połączyć części Włożyć nowy wkład CO ₂
Z kranika wydostaje się za dużo piany	Nieodpowiednia metoda nalewania Temperatura piwa za wysoka Beczka piwa została wstrząśnięta przed zastosowaniem Za wysokie ciśnienie w beczce piwa Beczka na piwo prawie pusta	Przestrzegać wszystkich wskazówek z rozdziału „Obsługa”, dotyczących prawidłowego nalewania piwa Idealna jest temperatura piwa 3–5°C Poczekać na ustabilizowanie beczki piwa, aby wewnątrz mogła osadzić się piana Ustawić regulator obrotowy CO ₂ na „-”, aby obniżyć ciśnienie Włożyć nową beczkę na piwo
Piwo płynie powoli	Za niskie ciśnienie Przewody są uszkodzone	Zwiększyć ciśnienie na regulatorze obrotowy lub wymienić kartusz CO ₂ Sprawdzić wszystkie przewody pod kątem wycieków i wymienić je w razie potrzeby.
CO ₂ wydostaje się za szybko po włożeniu nowego kartusza	Regulator obrotowy CO ₂ nie ustawiony na „-” Uszczelka regulatora CO ₂ uszkodzona Rura do przebijania kartusza jest uszkodzona	Ustawić regulator obrotowy na „-” Wymienić uszczelkę Wymienić rurę do przebijania

WARUNKI GWARANCJI

Udzielamy na nasze produkty 24 miesięcznej gwarancji od daty zakupu (warunkiem jest zachowanie faktury zakupu lub paragonu) na szkody, które przy użytkowaniu zgodnym z przeznaczeniem wskazują na wadę fabryczną. W czasie trwania gwarancji usuniemy wady materiałowe bądź fabryczne zgodnie z naszym osądem poprzez naprawę lub wymianę. Gwarancja udzielana jest na produkty sprzedawane na terenie Niemiec i Austrii. W innych krajach proszę zwrócić się do właściwego Importera. Urządzenia, w których wymagane jest usunięcie wady, proszę przestać razem z kopia faktury zakupu, na której musi być widoczna data zakupu, z załączonym opisem wady, w oryginalnym pudełku, dobrze zapakowane na adres serwisu. Możesz wydrukować dokument zwrotny na naszej stronie internetowej <https://unold.de/pages/rucksendungen>. (tylko dla wpisów z Niemiec i Austrii). Gwarancja nie obejmuje szkód wynikających ze zużycia, użytkowania niezgodnie z przeznaczeniem i nieprzestrzegania wskazówek dotyczących konserwacji i pielęgnacji. Roszczenie gwarancji wygasa, jeżeli naprawa bądź otwarcie przedmiotu będą przeprowadzone przez stronę trzecią. Ewentualne roszczenia użytkownika końcowego wobec sprzedawcy/dealera nie są ograniczone tą gwarancją.

UTYLIZACJA / OCHRONA ŚRODOWISKA

Nasze urządzenia wyprodukowane zostały na wysokim poziomie do długiego użytkowania. Regularna konserwacja i fachowe naprawy poprzez nasz serwis mogą wydłużyć pracę urządzenia. W razie kiedy urządzenie jest uszkodzone i nie nadaje się do naprawy, proszę przestrzegać zaleceń. Ten produkt nie może być zutylizowany razem z normalnymi odpadami domowymi.



Zużyty sprzęt elektryczny i elektroniczny (WEEE) oraz baterie i akumulatory muszą być utylizowane oddzielnie od odpadów domowych. Zużyty sprzęt można rozpoznać po symbolu przekreślonego kosza na śmieci (symbol WEEE). Muszą Państwo dostarczyć ten produkt do zbiorczego punktu recyklingowego dla urządzeń elektrycznych i elektronicznych. Poprzez oddzielne zbieranie i recykling odpadów pomagają Państwo chronić naturalne zasoby i sprawiają, że ten produkt będzie zutylizowany w sposób bezpieczny dla zdrowia i środowiska naturalnego.

Naboje CO₂ należy utylizować zgodnie z lokalnymi przepisami.

UNOLD®



UNOLD®
Care + Style



UNOLD®
Fan + Heat



Weitere Informationen zu unserem Sortiment erhalten Sie unter www.unold.de



BESTELLFORMULAR

Bitte senden Sie das ausgefüllte Bestellformular an:

**Abteilung Service
Mannheimer Straße 4
68766 Hockenheim**Telefon +49 (0)62 05/94 18-27
Telefax +49 (0)62 05/94 18-22
E-Mail service@unold.de
Internet www.unold.de

Anrede / Title		Telefon Phone No.
Vorname / First name		
Name / Surname		Telefax Fax No.
Straße/Nr. / Street/No.		
PLZ/Ort / City		E-Mail

BESTELLUNG / ORDER 48975 Bierzapfanlage

Stück	Art.-Nr.	Bezeichnung	

Es gelten unsere AGB. Die Verarbeitung Ihrer personenbezogenen Daten richtet sich nach den Regelungen der Europäischen Datenschutzgrundverordnung. Weitere Hinweise erhalten Sie unter <https://unold.de/pages/datenschutz/> und <https://unold.de/pages/agbs>

Aktuelle Preise und Informationen erhalten Sie auf unserer Internetseite unter www.unold.de oder telefonisch bei unserem Service.

Aus dem Hause

UNOLD®

Impressum:

Bedienungsanleitung Modell 48975

Stand: Dezember 2023 /nr

Copyright ©

UNOLD AG

Mannheimer Straße 4

68766 Hockenheim

Telefon +49 (0)6205/94 18-0

Telefax +49 (0)6205/94 18-12

E-Mail info@unold.de

Internet www.unold.de