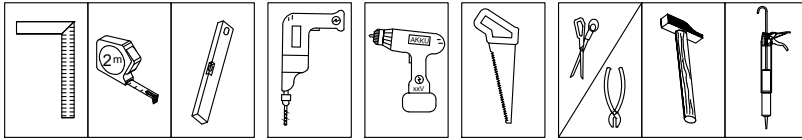
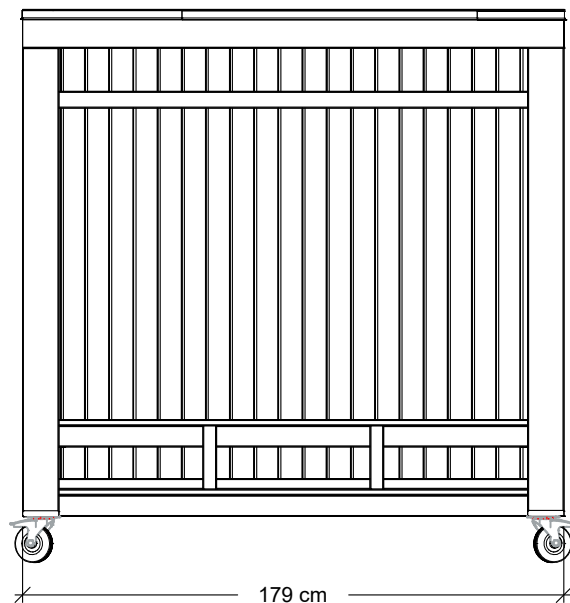
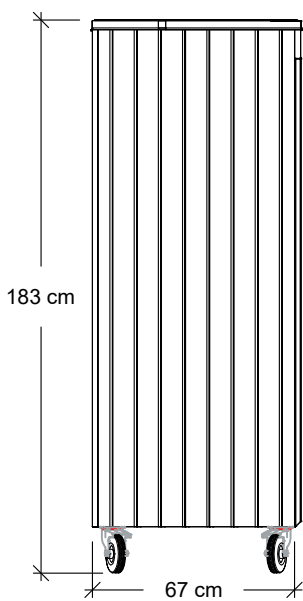


# 16769-1



[www.plus.dk](http://www.plus.dk)

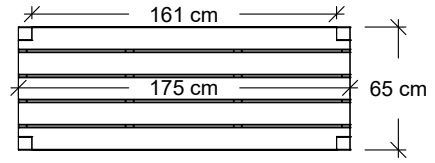
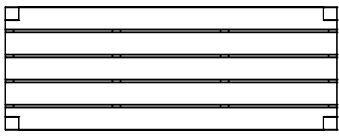


Senest revideret:  
Letzte Änderung:  
07.2023

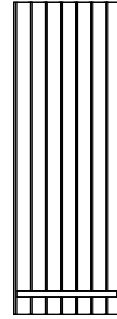
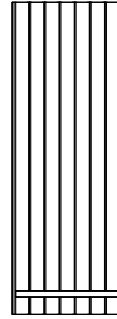
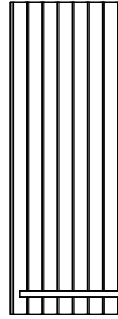
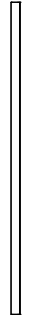
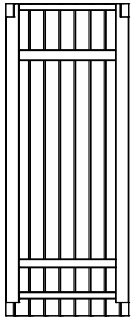



# 16769-1 Siesta Sommerly

A x 1



B x 2



C<sub>1</sub>X1 

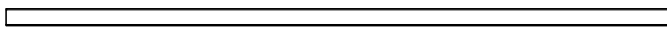
C<sub>2</sub>X1

C<sub>3</sub>X1

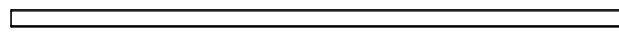
C<sub>4</sub>X1

 C<sub>5</sub>X1

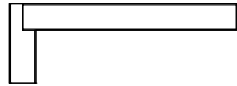
D<sub>1</sub> x 2



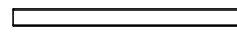
D<sub>2</sub> x 1



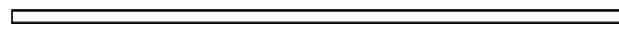
D<sub>3</sub> x 2



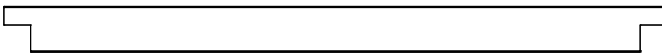
D<sub>4</sub> x 2



D<sub>5</sub> x 1



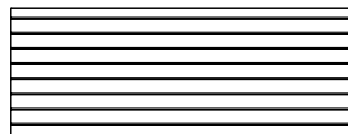
E<sub>1</sub> x 2



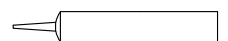
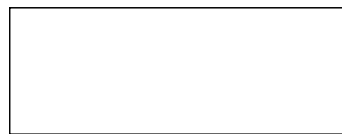
E<sub>2</sub> x 3



F<sub>1</sub> x 1



F<sub>5</sub> x 1

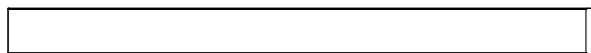


F<sub>6</sub> x 1

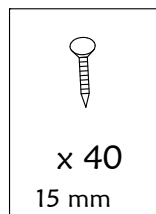
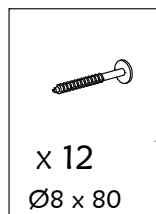
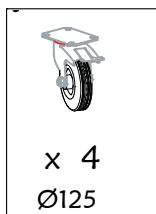
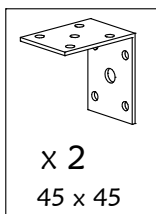
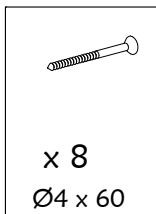
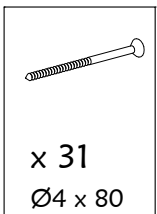
F<sub>2</sub> x 1



F<sub>3</sub> x 2



F<sub>4</sub> x 6



## Siesta Sommerly - 16769-1

Inden du starter montagen bør du gennemgå denne montagevejledning grundigt.

Vi anbefaler ligeledes at du på plus.dk ser om der skulle være en montagevideo på det aktuelle produkt.

Åben emballagen og kontroller om indholdet stemmer overens med styklisten.

Skulle der mod forventning være mangler eller ødelagte dele, rettes henvendelse til den forhandler hvor produktet er købt.


Trædele er ubehandlede og **skal** males inden montage.

Alle overflader (indvendigt og udvendigt) påføres en transparent eller heldækkende træbeskyttelse.

### UBEHANDLEDE PRODUKTER:

På Plus.dk kan du finde yderligere information om hvordan du skal efterbehandle og vedligeholde produktet.

Sådan gør du:

Klik på  i topmenuen for at finde hjælp. Søg på **SIESTA Sommerly** eller **16769-1** i søgefeltet på plus.dk og find alle de gode links med nyttig viden under det enkelte produkt.



Når SIESTA Sommerly er i brug, skal alle 4 hjul være låst.

Undgå at børn og voksne klatrer på konstruktionen.

Produktet er vindfølsomt:

Ved kraftig vind, eller hvis produktet efterlades i længere perioder, bør produkter stilles med den åbne side mod en mur og låses på alle fire hjul.

# Siesta Sommerly - 16769-1

Bevor Sie mit der Montage beginnen sollten Sie die Anleitung gründlich durchlesen.

Wir empfehlen ebenfalls auf [www.plus.dk/de](http://www.plus.dk/de) vorbeizuschauen ob ein Montagevideo für das aktuelle Produkt vorliegt.

Öffnen Sie die Verpackung und überprüfen Sie die Vollständigkeit anhand der Stückliste.

Sollte wider Erwarten ein Mangel oder Schäden festgestellt werden, wenden Sie sich bitte an den Händler bei dem Sie das Produkt erworben haben


Die Holzteile sind unbehandelt und müssen vor der Montage behandelt werden.

Alle Oberflächen (innen und außen) mit einem transparenten oder deckenden Holzschutzmittel behandeln.

Unbehandelte Produkte:

Auf [www.plus.dk/de](http://www.plus.dk/de) finden Sie weitere Informationen über die Nachbehandlung und Pflege vom Produkt.

So geht es:

Klicken Sie auf  im Topmenü um Hilfe zu finden. Suchen Sie nach dem SIESTA Sommerly oder 16796-1 im Suchfeld auf [www.plus.dk/de](http://www.plus.dk/de) und finden Sie alle guten Links mit nützlichen Wissen unter dem jeweiligen Produkt.



Wenn Siesta Sommerly in Gebrauch ist, müssen alle 4 Räder festgestellt sein.

Lassen Sie auf keinen Fall Kinder oder Erwachsene an der Konstruktion klettern.

Das Produkt ist windempfindlich:

Bei kräftigen Wind oder wenn das Produkt für längere Zeit nicht in Gebrauch ist, sollten Sie das Produkt mit der offenen Seite an eine Mauer stellen und alle 4 Räder feststellen.

## Siesta Sommerly - 16769-1

Innan monteringen påbörjas bör du noggrant gå igenom dessa monteringsanvisningar.

Vi rekommenderar också att du på plus.dk ser om det finns en monteringsvideo för den aktuella produkten.

Öppna förpackningen och kontrollera att innehållet stämmer överens med stycklistan.

Om det mot förmodan skulle finns några defekter eller trasiga delar ska du kontakta den återförsäljare du köpte produkten av.


Trädelarna är obehandlade och ska målas före monteringen.

På alla ytor (invändiga och utvändiga) ska ett transparent eller heltäckande träskydd appliceras.

### OBEHANDLADE PRODUKTER:

På Plus.dk finns det ytterligare information om hur du ska efterbehandla och underhålla produkten.

Så här gör du:

Klicka på  i den övre menyn för att få hjälp. Sök på SIESTA Sommerly eller 16769-1 i sökrutan på

plus.dk och hitta alla bra länkar med nyttig information under varje enskild produkt.



När Siesta Sommerly används ska alla fyra hjulen vara låsta.

Se till att barn och vuxna inte klättrar på konstruktionen.

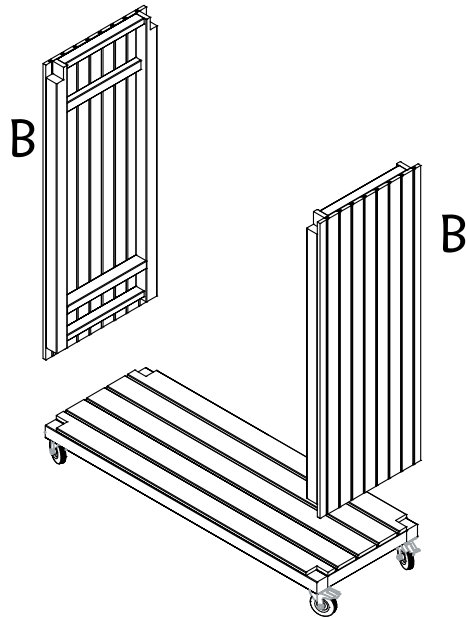
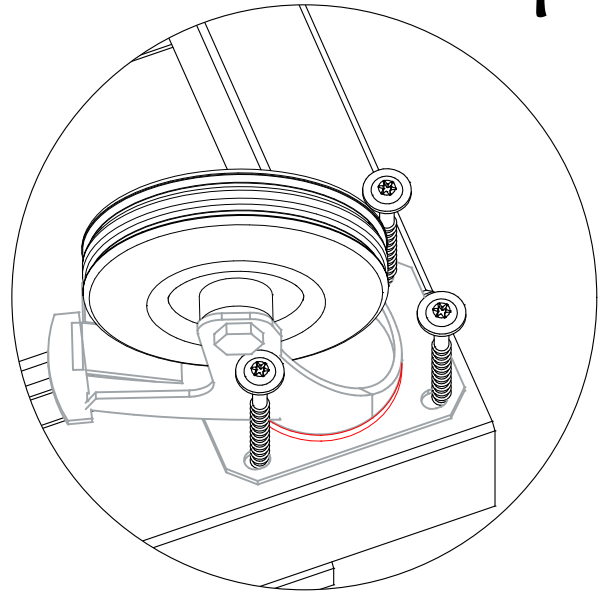
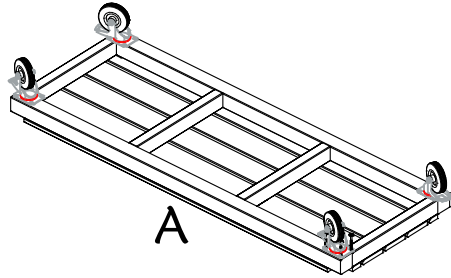
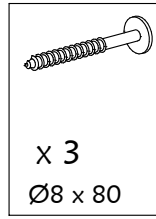
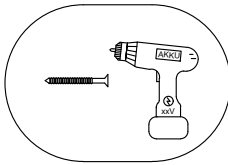
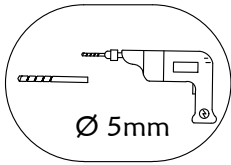
Produkten är vindkänslig:

Vid hård vind, eller om produkten lämnas under längre perioder, bör den placeras med den öppna sidan mot en vägg och alla fyra hjulen låsas.

1.

2.

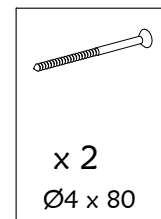
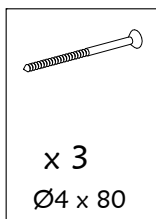
1



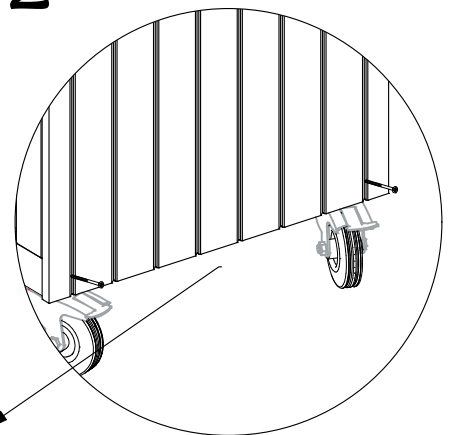
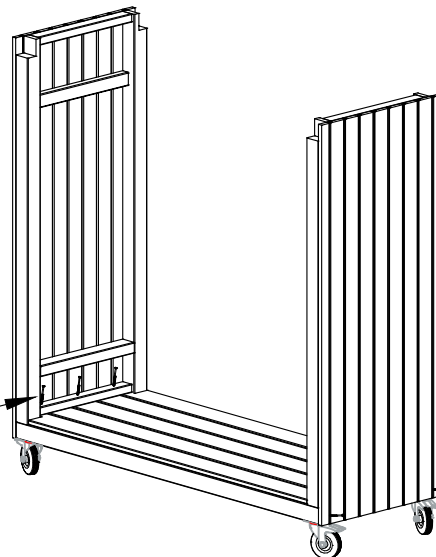
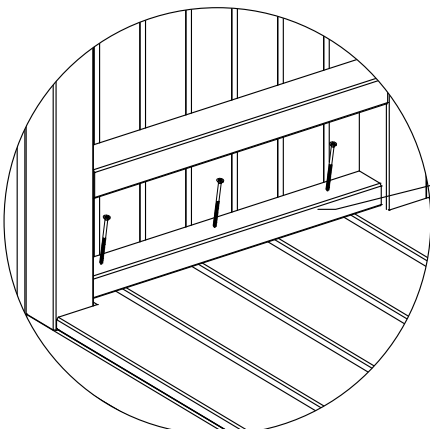
DK: Alle 4 hjul låses

DE: Alle 4 Räder feststellen

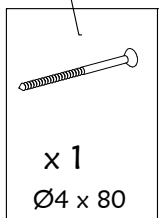
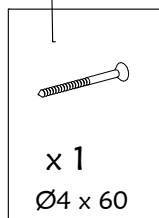
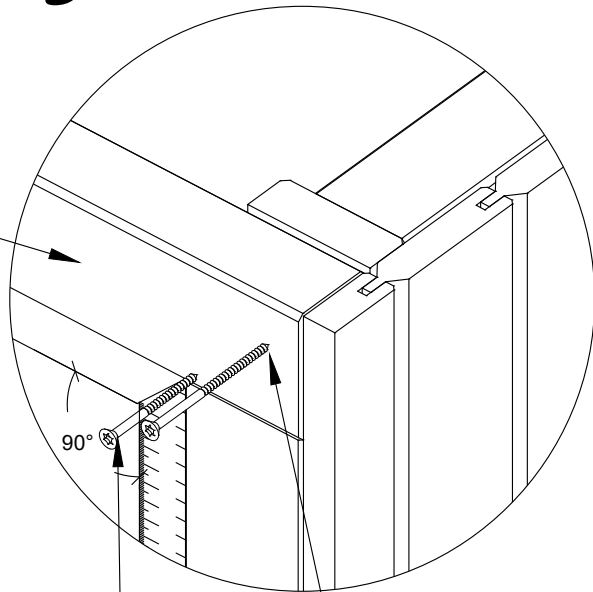
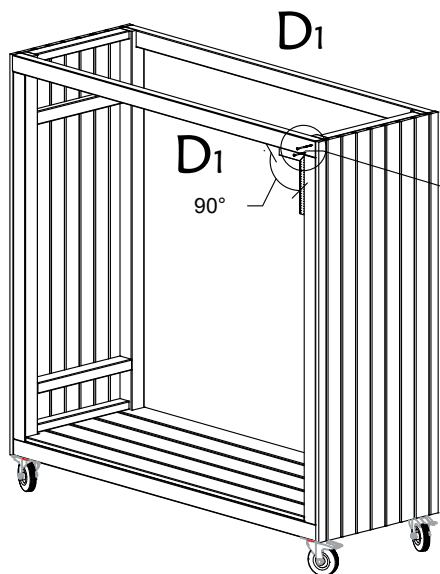
SE: Alla fyra hjul låses



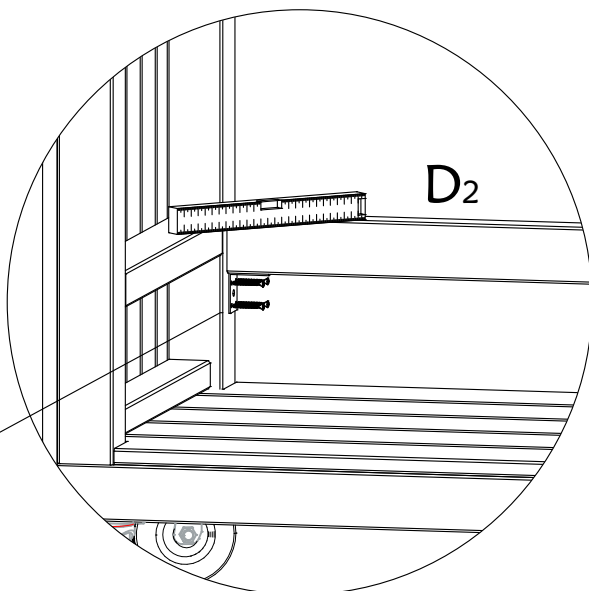
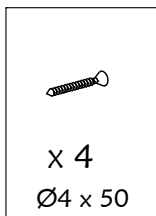
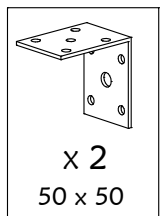
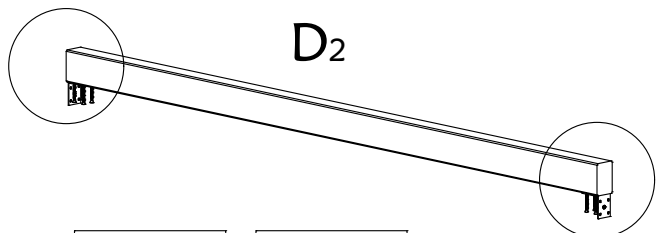
2



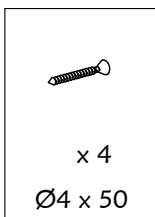
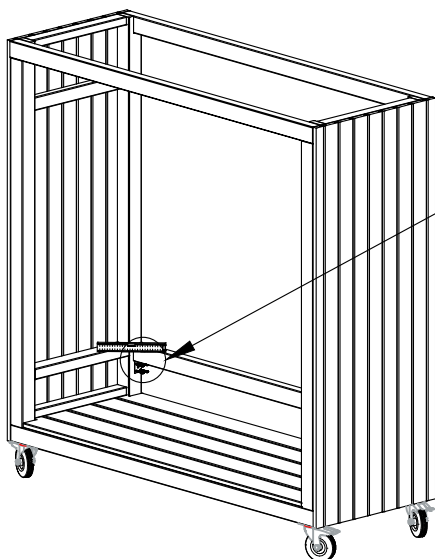
3



4

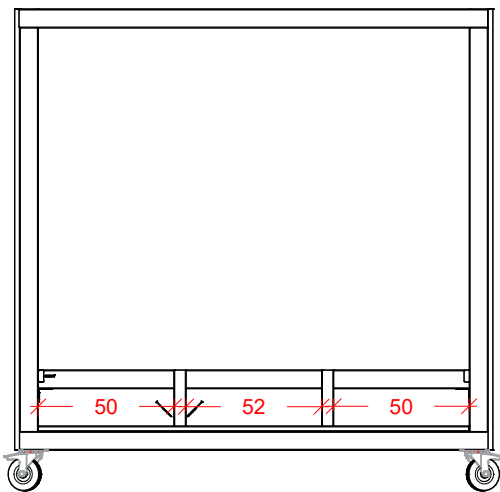
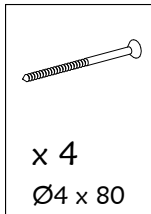
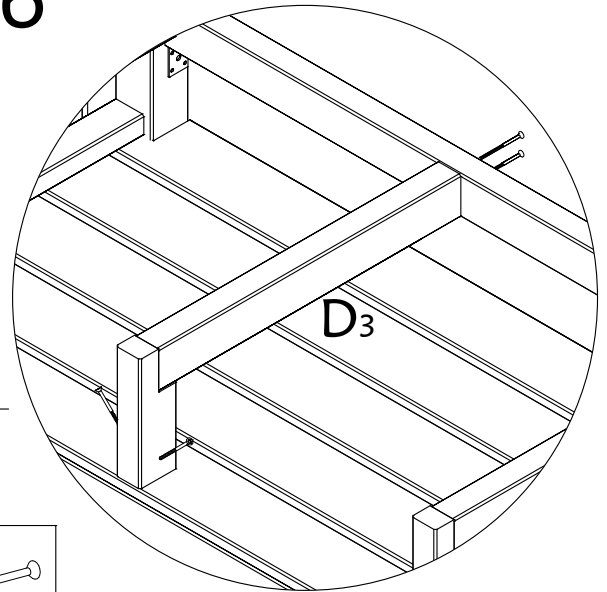
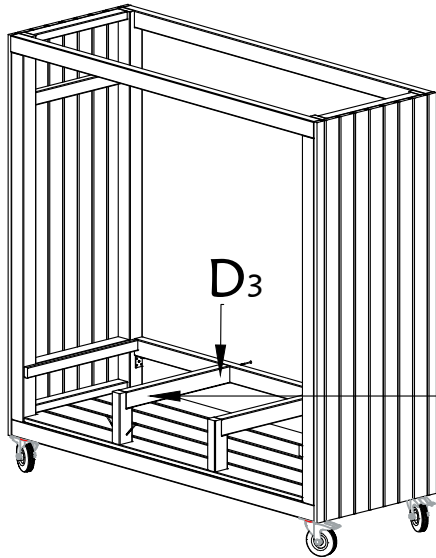


5

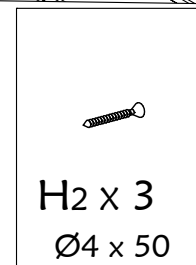
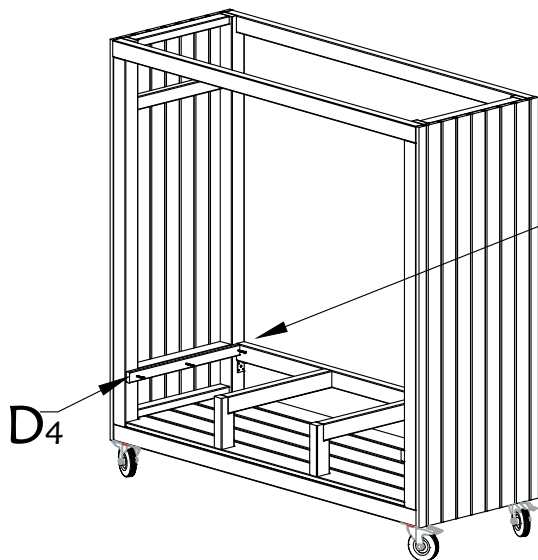
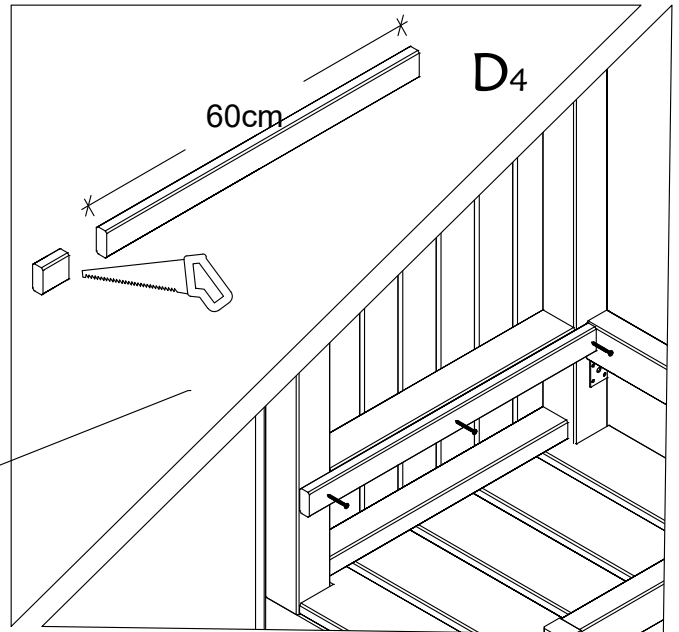


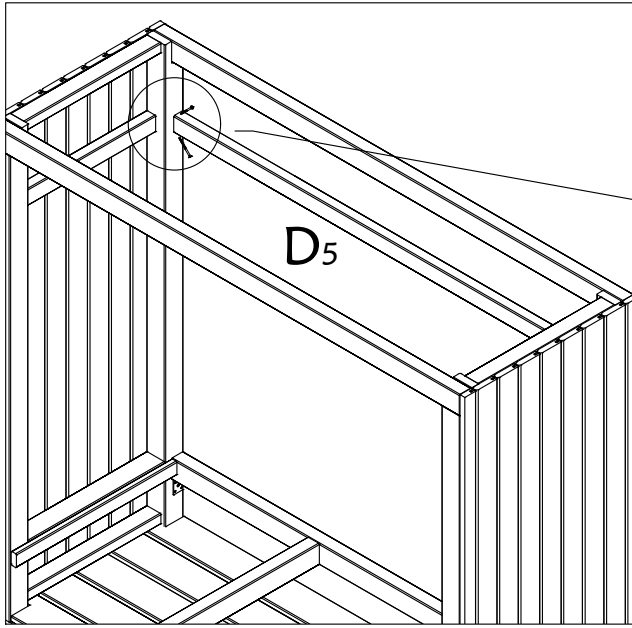


6

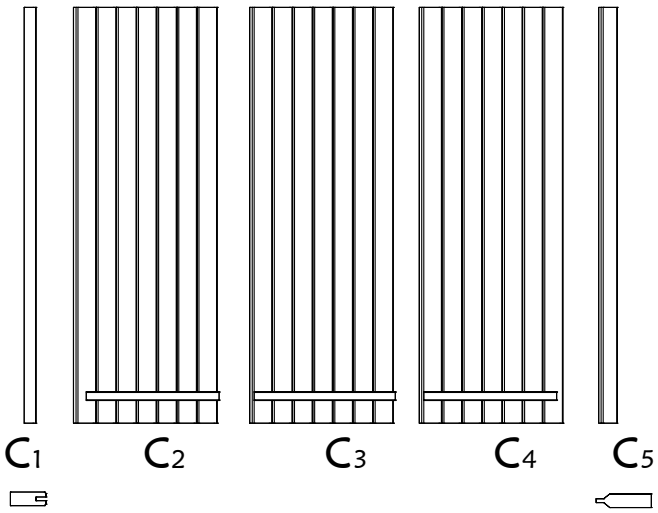
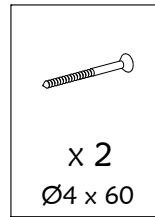
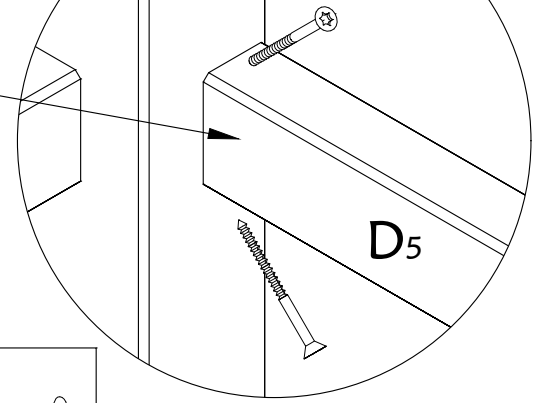


7

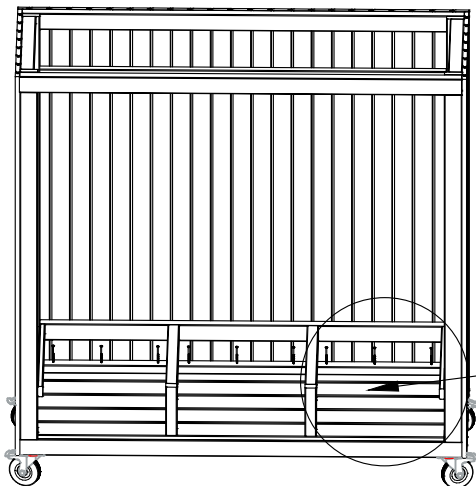
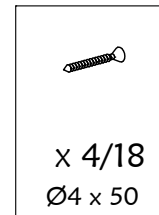
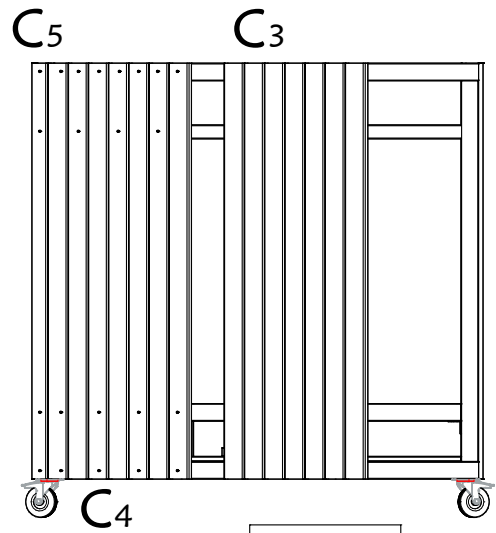




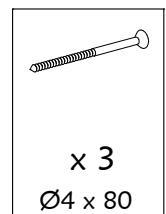
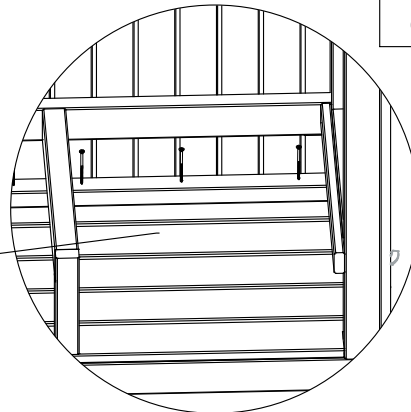
8



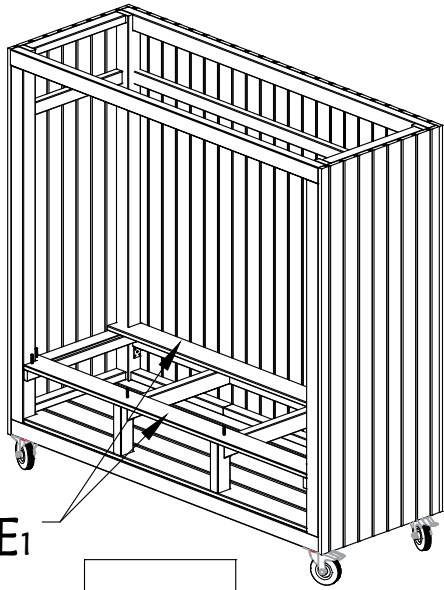
9



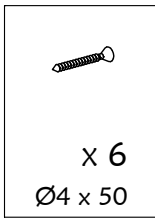
10



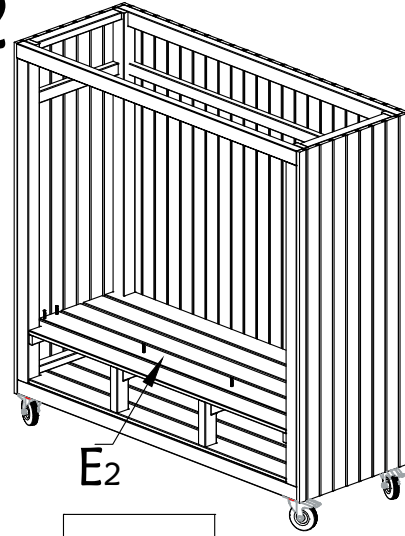
11



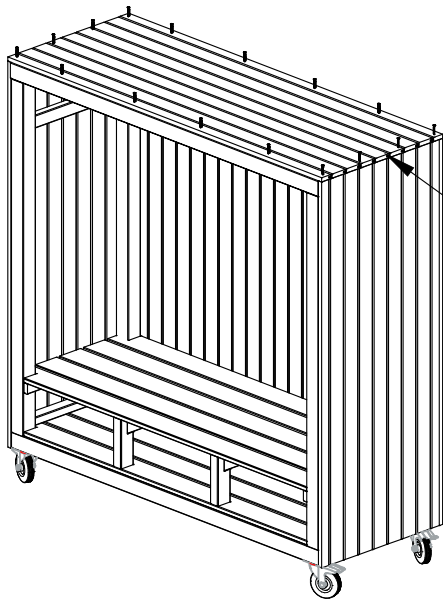
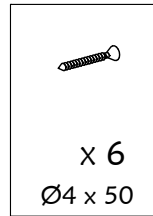
E1



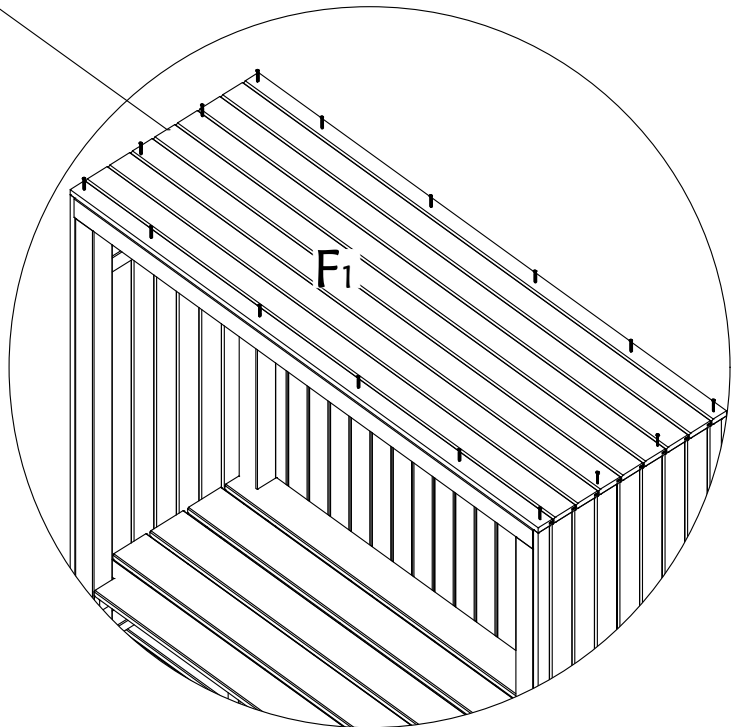
12



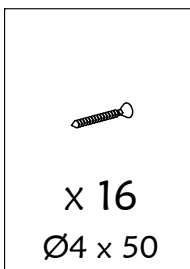
E2



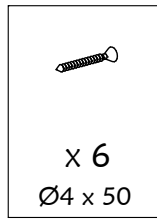
13



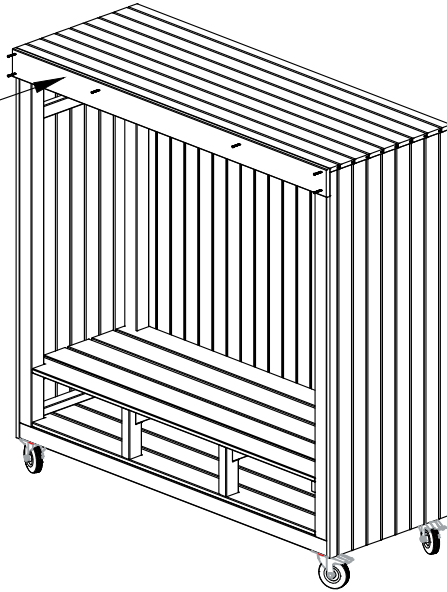
F1



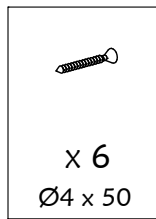
14



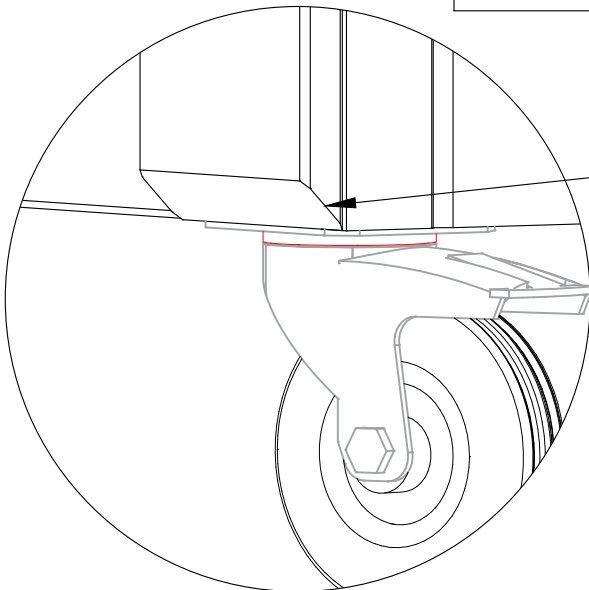
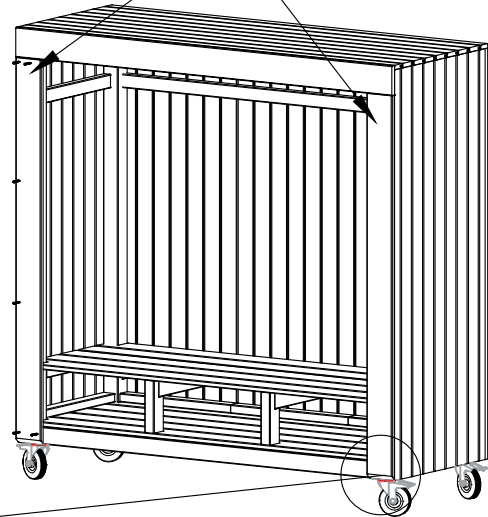
F<sub>2</sub>

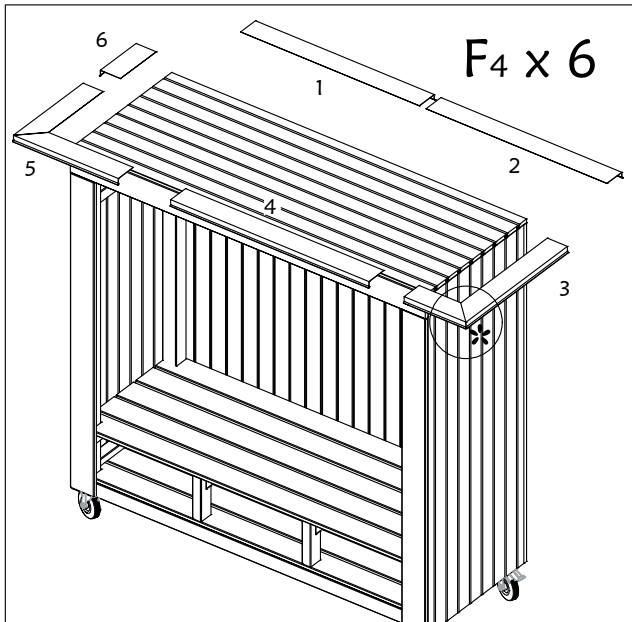


15



F<sub>3</sub>





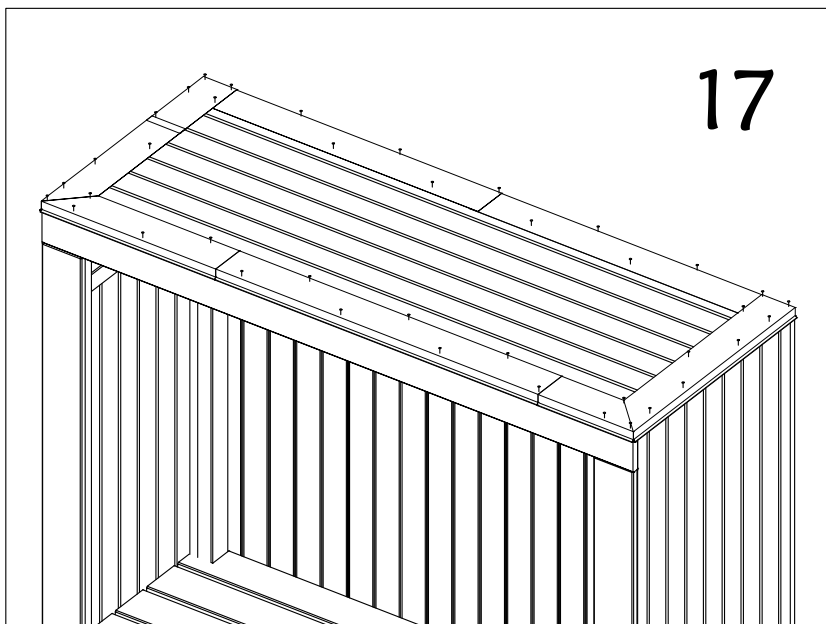
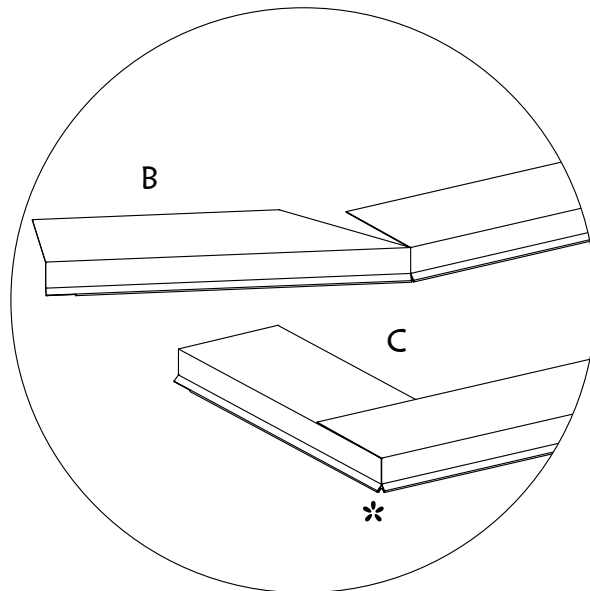
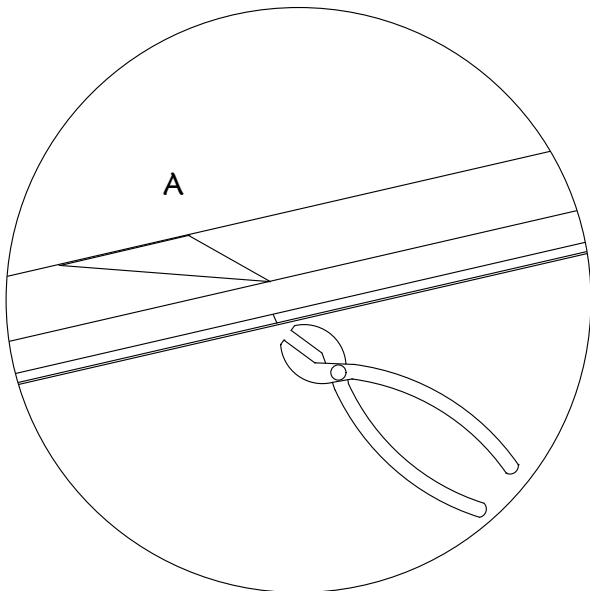
# 16

DK: På You Tube kan du finde videoer med inspiration til hvordan tagfod/tagpap tilpasses og monteres. Tagfoden "klippes" med en metalsaks - alternativt kan en udtjent saks også anvendes.

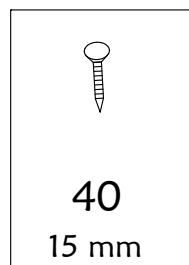
DE: Finden Sie Inspiration auf YouTube wie man die Dacheindeckung anpasst und montiert. Wenn Sie keine Metallschere haben kann evtl. auch eine ausgediente Haushaltsschere helfen.

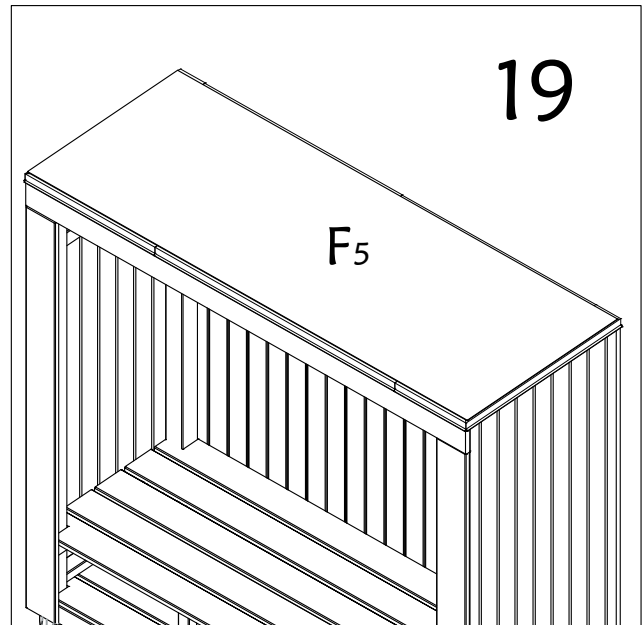
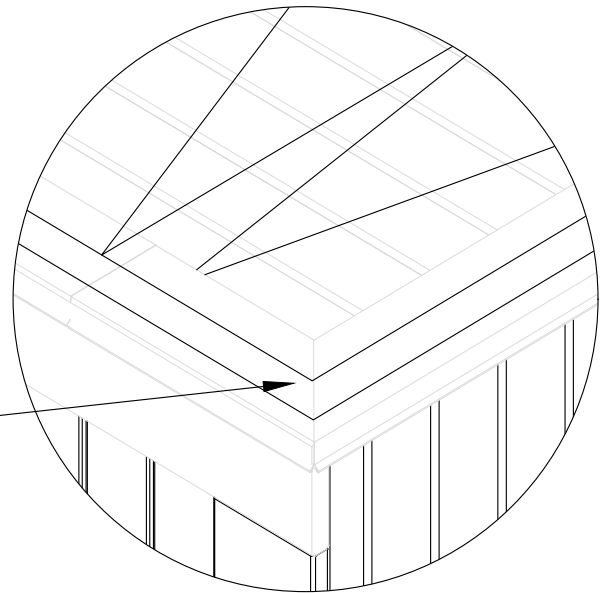
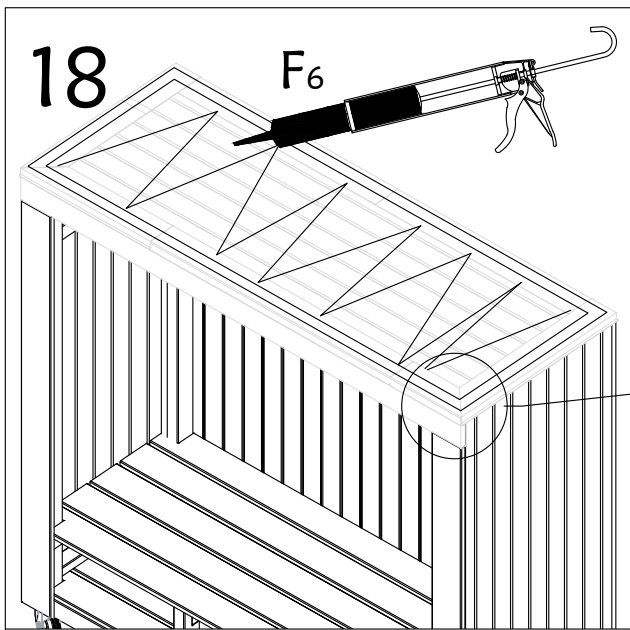
SE: På YouTube kan du hitta videor med inspiration om hur du anpassar och monterar takfot/takpapp.

Takfoten "klippes" med en metalsax – alternativt kan en uttjänt sax också användas.



# 17





OBS:  
 Tagpappen kan variere i type !!!  
 Hvis der er en plast film på bagsiden fjernes  
 denne inden pappen limes på.

Achtung:

Die Dachpappe kann in der Ausführung  
 variieren!!!

Wenn ein sichtbarer Film auf der Rückseite  
 ist muss dieser entfernt werden bevor die  
 Pappe aufgeklebt wird.

OBS:

Takpappstypen kan variera!!!

Om det finns en plastfilm på baksidan ska den  
 tas bort innan du limmar på pappen.

#### DK - Hærdning:

Klæbefri efter ca. et døgn. Gennemhærder efter 1-3 uger, afhængig af temperatur og fugetykkelse.

Placer evt noget tungt, som fliser, til klæberen har fået ordentligt fat.

#### DE - Härtung:

Der Kleber ist klebefrei nach ca. 1 Tag und durchgehärtet nach 1-3 Wochen, abhängig von Temperatur und Fugendicke.

Platzieren Sie evtl. etwas Schweres wie z. Bsp. Fliesen damit der Kleber ordentlich bindet.

#### SE - Härdning:

Klibbfri efter ca 24 timmar. Härdar efter 1–3 veckor, beroende på temperatur och fogens tjocklek.

Lägg eventuellt på något tungt, till exempel kakelplattor, tills limmet har fäst ordentligt.

#### Produktinformation - Tagtæt 543

DK: se emballage

#### Produktinfo – Tagtæt 543

SE: se förpackning

#### Produktinformationen - Tagtæt 543

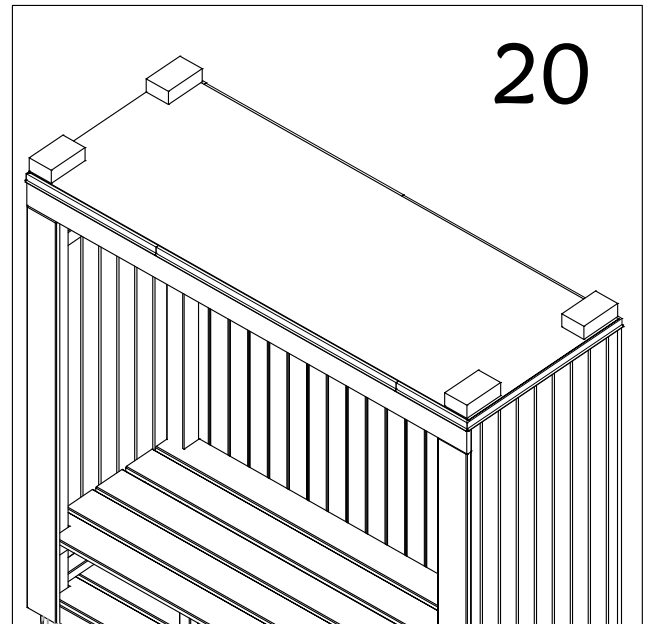
##### DE:

Kann bei Temperaturen von +5 °C til +35 °C verarbeitet/aufgetragen werden.

Die Gewindespitze der Patrone mit einem scharfen Messer abschneiden, danach die Spitze mit einem schrägen Schnitt zurechtschneiden, die etwas kleiner als die Fugenbreite sein soll. Die Fugenmasse mit einer Fugepistole auftragen.

Sorgen Sie stets für eine gute Belüftung sofern Sie in einem geschlossenen Raum arbeiten.

Werkzeug mit Reinigungsbenzin oder Terpentin reinigen.



PLUS A/S  
Ådalen 13B  
DK-6600 Vejen  
phone: +45 7996 3333  
web: [www.plus.dk](http://www.plus.dk)