



### Safety Instructions

1,2,3,4,5,6,7,10,12,13,16,19,  
20,22,24,28,33,34



Art.-Nr.: 924.66  
924.67  
924.68  
924.70

(+MA326) PSPU 11/22



31.08.2021 01.09.2021

ENERGIA 874/2012 A++ - A

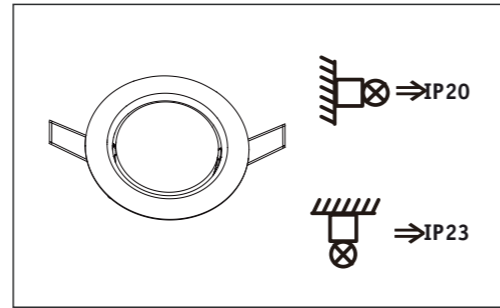
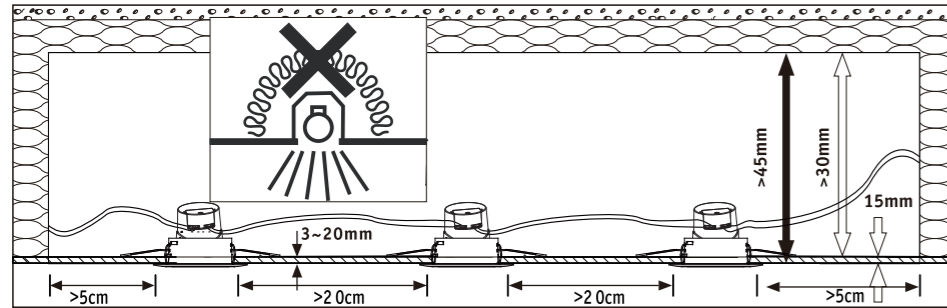
ENERGIA 2019/2015 F

www.paulmann.com/symbols

Paulmann Licht GmbH  
Quezinger Feld 2  
31832 Springe  
Germany  
www.paulmann.com

924.66 924.67 924.68 924.70

3x 3x 3x 6x 1x 1x 2x



**A**

Nr.7

(Ø68-73mm)

**B**

Safety Instructions Nr.5

**C**

Parallellable

Ø3-6mm | 7mm | 14mm

**D**

**E**

**F**

**G**

**H**

OK

Factory Reset

5x off >3s on <2s Flash 10x

OR

Factory Reset

1 <1s 2 <1s 3 <1s Flash 2x

not incl. Remote Control Art.-Nr.: 500.67

Add more Functions

www.paulmann.com/zb

Zigbee 3.0 Gateway

not incl. Gateway

Zugelassen für den Betrieb in allen Ländern der EU / Approved for operating in all European countries  
CE: Konform mit / in accordance with / conformance a 2014/53/EU http://www.paulmann.com/ce

2,4 GHz - 2,4835 GHz

Doesn't apply for the geographical area within a radius of 20km from the centre on "Ny Alesund"

Hiermit erklärt Paulmann Licht, dass der Funkanlagentyp [924.66\_924.67\_924.68\_924.70] der Richtlinie 2014/53/EU entspricht. Der vollständige Text der EU-Konformitätserklärung ist unter der folgenden Internetadresse verfügbar: www.paulmann.com/ce Funk-Frequenz [2,4 GHz - 2,4835 GHz] Abgestrahlte Energie [10 mW]

420 lm  
4.9 W  
230 V

warm white  
3000 K

CRI/Ra ≥80

ON OFF >50.000

Lumen 60% <2 s

~25x 1.000h

Ø 50 mm

390092470

