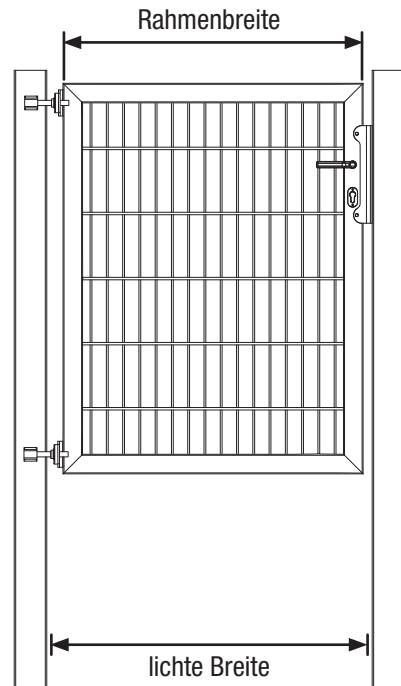


# Montageanleitung Einzeltor Flexo Plus

## Maße

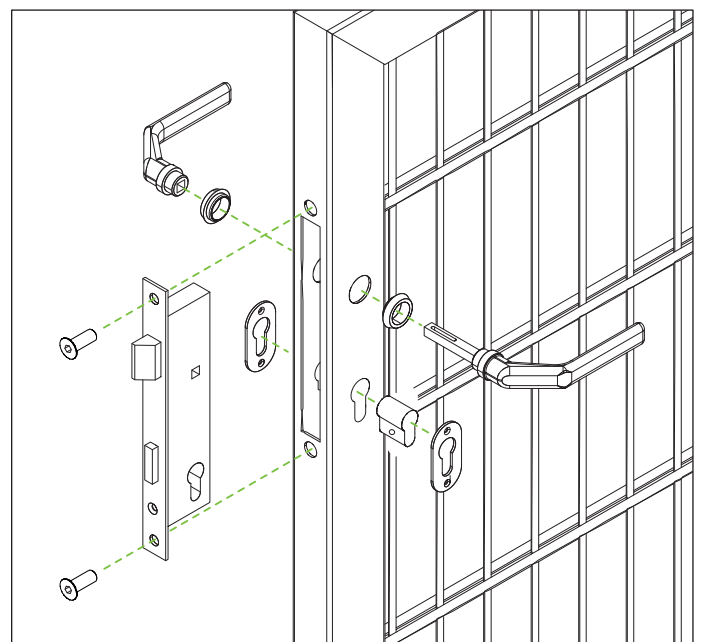
Nennbreite (mm)	Lichte Breite (mm)	Rahmenbreite (mm)
1000	1000	922
1250	1260	1182
1500	1510	1432
2000	2010	1932
2500	2510	2432



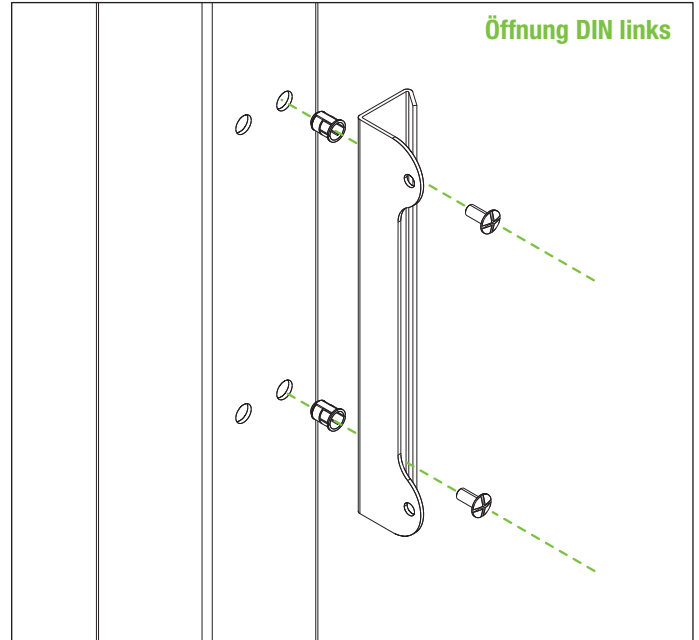
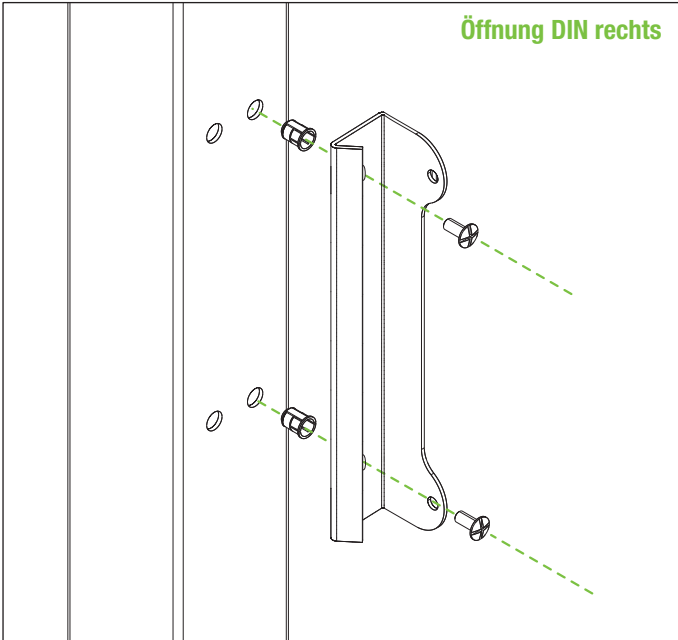
## Einzelteile

Stück	Bezeichnung
1	Einsteckschloß
4	Flachrundschaube ISO 7380-1 M8x18 VA
1	Türdrücker, 1 Paar, Aluminium
2	Drückerführung, Kunststoff schwarz
1	Profilzylinder 21/21, mit 2 Schlüsseln
2	Gummifüße schwarz für Anschlag
2	Schloßbrosette VA
2	Torband D16 Locinox
2	Käfigmutter M8 für Rundloch Stahl-Käfig
1	Anschlagblech
4	Senkblechschraube Kreuz Ø2,9 x 9,5

## 2 Schloss



## 1 Anschlag



## 3 Torbänder

