

6-ECK PAVILLON NANCY 2

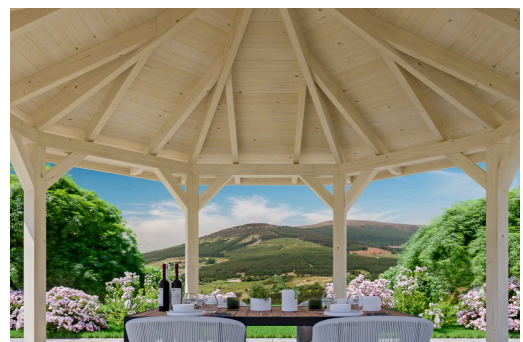
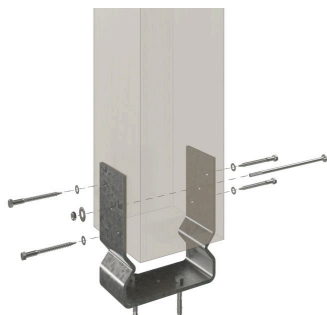
Massive Konstruktion aus hochwertigem Leimholz (BSH-Fichte)



6-ECK PAVILLON NANCY 2
2 - Ø 420 cm

Gestaltungsbeispiel

- Farblich unbehandelt
- Pfosten 12 x 12 cm
- inklusive Aufschraubstützen
- 20 mm Dachschalung





Pavillon

PAVILLON NANCY 2, LEIMHOLZ, NATUR

Datenblatt / Baubeschreibung

Material	Leimholz, Fichte
Farbe	Natur
Farbbehandlung	Unbehandelt
Größe	2 - Ø 420 cm
Aufstellbreite (Sockelmaß)	333 cm
Aufstelltiefe (Sockelmaß)	288 cm
Außenbreite inkl. Dachüberstand	420 cm
Außentiefe inkl. Dachüberstand	364 cm
Firsthöhe	304 cm
Traufenhöhe	210 cm
Gesamthöhe vorne	210 cm
Gesamthöhe hinten	210 cm
Dachform	Zeltdach
Material Dacheindeckung	Dachschalung
Dachstärke	20 mm
Dachfläche	12.98 m ²



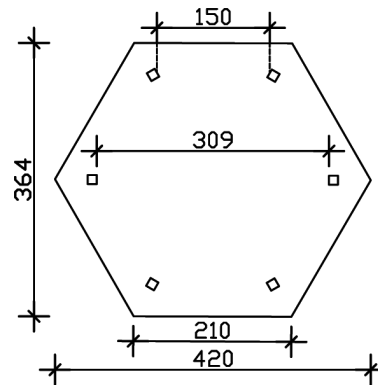
Dachblende	Holzblende
Dachneigung	zur Seite
Gefälle	25 °
Dachüberstand vorne	38 cm
Dachüberstand hinten	38 cm
Dachüberstand links	38 cm
Dachüberstand rechts	38 cm
Schindelbedarf á 2m ²	12 Paket(e)
Grundfläche	11.78 m ²
Umbauter Raum	30.28 m ³
Durchgangshöhe vorne	210 cm
Durchgangshöhe hinten	210 cm
Pfostenstärke	12 x 12 cm
Pfostenlänge	215.5 cm
Pfostenabstand Breite	150 cm
Pfostenabstand Tiefe	150 cm
Pfostenanzahl	6
Verankerung	Aufschraubstütze
Schneelast (sk)	1.05 kN/m ²
Windstaudruck q	0.95 kN/m ²
Montageart	Freistehend
Anzahl Packstücke	1
Verpackungsmaß	Breite: 270 cm, Höhe: 60 cm, Tiefe: 120 cm, 498 kg
Verpackungsgewicht gesamt	498 kg
nicht im Lieferumfang enthalten	Beton
Garantie	5 Jahre gemäß unseren Garantiebedingungen
Lieferhinweis	Für die Anlieferung muss die Zufahrt für 40 t-LKW möglich sein! Die Anlieferung erfolgt frei Bordsteinkante (Festland Deutschland).
Artikelnummer	371617-00-31
EAN-Nummer	4018211371617

6-ECK PAVILLON NANCY 2

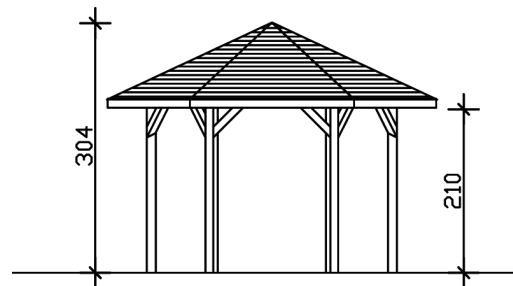
2 - Ø 420 cm



Grundriss



Schnitt



6-ECK PAVILLON NANCY 2
 2 - Ø 420 cm
 Schnitte und Ansichten Maßstab 1:100



Ansicht Vorne

