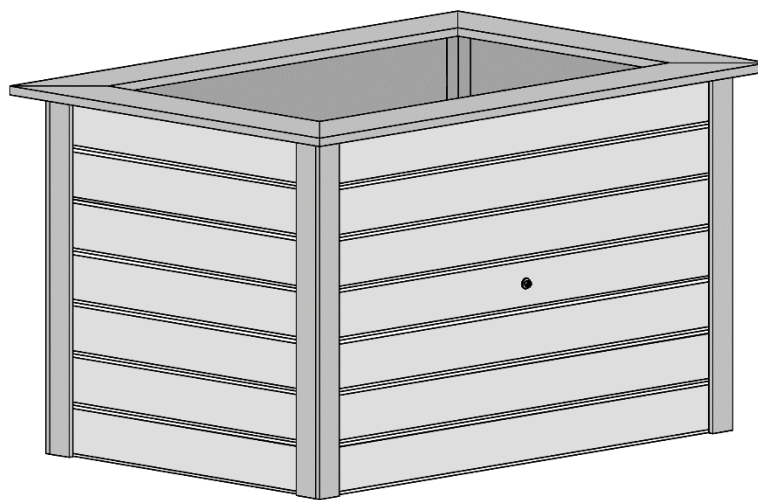




www.weka-holzbau.com



Montage-, Bedienungs- und Wartungsanleitung



Hochbeet

Art.-Nr.: 669.1208.20400 / 21400

Art.-Nr.: 669.1208.13400 / 15400 / 16400

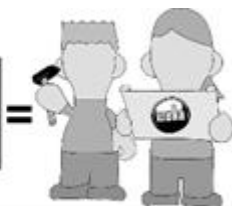
Art.-Nr.: 669.2008.40000 / 43000 / 45000 / 46000

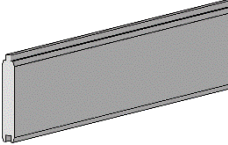
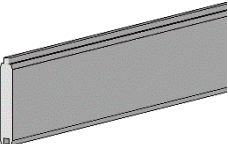
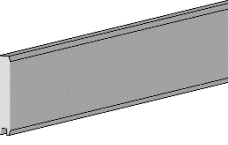
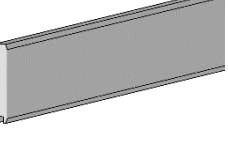
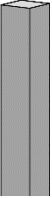
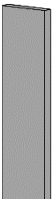


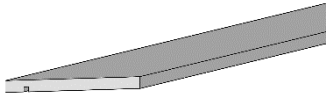
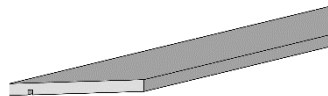
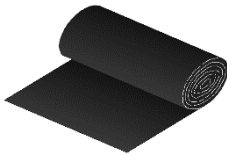

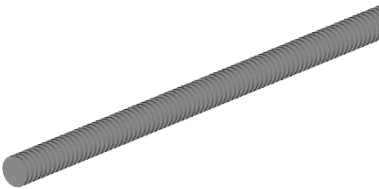
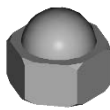
800.0286.17.40

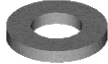



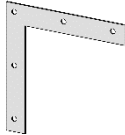



800.0286.20.50

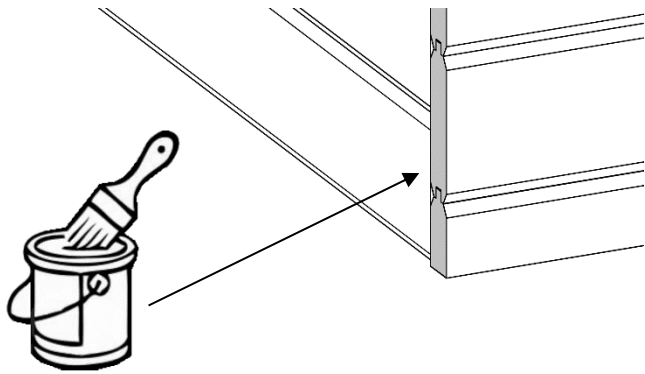


Pos	Bild	Abmessung	Stück									
			669.1208.20400	669.1208.21400	669.1208.13400	669.1208.15400	669.1208.16400	669.2008.40000	669.2008.43000	669.2008.45000	669.2008.46000	
①		19 / 121 / 1200 21 / 121 / 1200 28 / 121 / 2050	12	12	-	-	-	-	-	-	-	-
②		19 / 121 / 750 21 / 121 / 750 28 / 121 / 750	12	12	-	-	-	-	-	-	-	-
③		19 / 113 / 1200 21 / 113 / 1200 28 / 113 / 2050	2	2	-	-	-	-	-	-	-	-
④		19 / 113 / 750 21 / 113 / 750 28 / 113 / 750	2	2	-	-	-	-	-	-	-	-
⑤	R002.0196.0790 	34 / 34 / 790	4	4	4	4	4	4	4	4	4	4
⑥	R002.0400.0790 	11 / 58 / 790	8	8	8	8	8	8	8	8	8	8

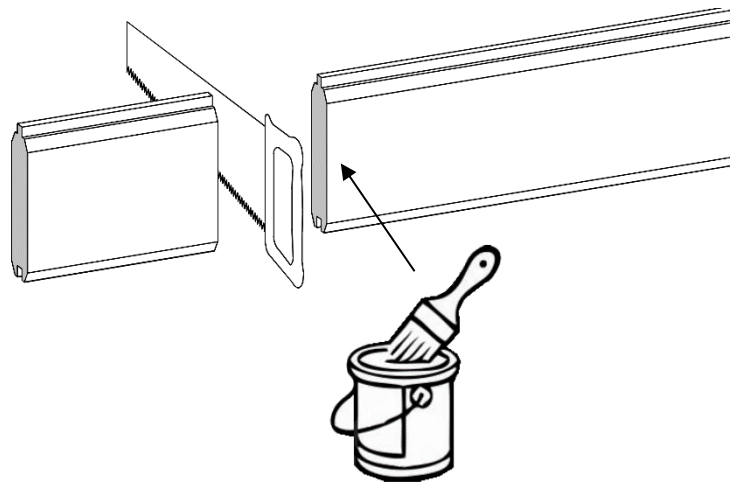
Pos	Bild	Abmessung	Stück								
			669.1208.20400	669.1208.21400	669.1208.13400	669.1208.15400	669.1208.16400	669.2008.40000	669.2008.43000	669.2008.45000	669.2008.46000
7		18,5 / 146 / 1326 18,5 / 146 / 2176	2 -	2 -	2 -	2 -	2 -	- 2	- 2	- 2	- 2
8		18,5 / 146 / 917	2	2	2	2	2	2	2	2	2
9			1	1	1	1	1	1	1	1	1
10			1	1	1	1	1	1	1	1	1
11		M8 x 810 M8 x 825	1 -	1 -	1 -	1 -	1 -	- 1	- 1	- 1	- 1
12		M8	2	2	2	2	2	2	2	2	2

Pos	Bild	Abmessung	Stück								
			669.1208.20400	669.1208.21400	669.1208.13400	669.1208.15400	669.1208.16400	669.2008.40000	669.2008.43000	669.2008.45000	669.2008.46000
13		8 mm	2	2	2	2	2	2	2	2	2
14		4,0 x 50	130	130	130	130	130	130	130	130	130
15		3,5 x 35	50	50	50	50	50	50	50	50	50
16		2,0 x 13	100	100	100	100	100	100	100	100	100
17			8	8	8	8	8	8	8	8	8
18		3,5 x 16	32	32	32	32	32	32	32	32	32

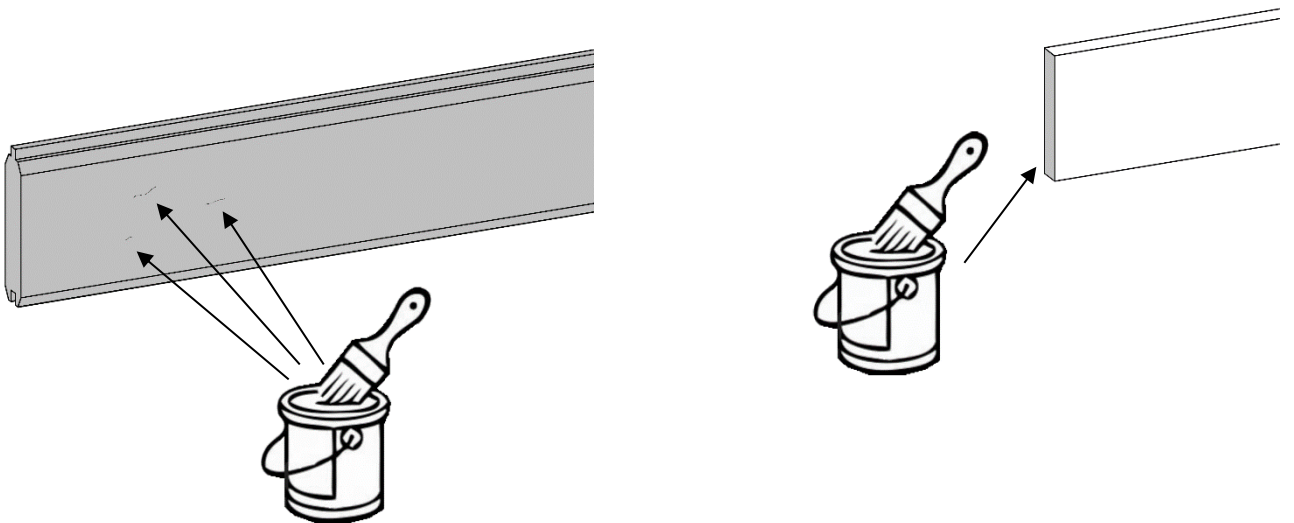
1.

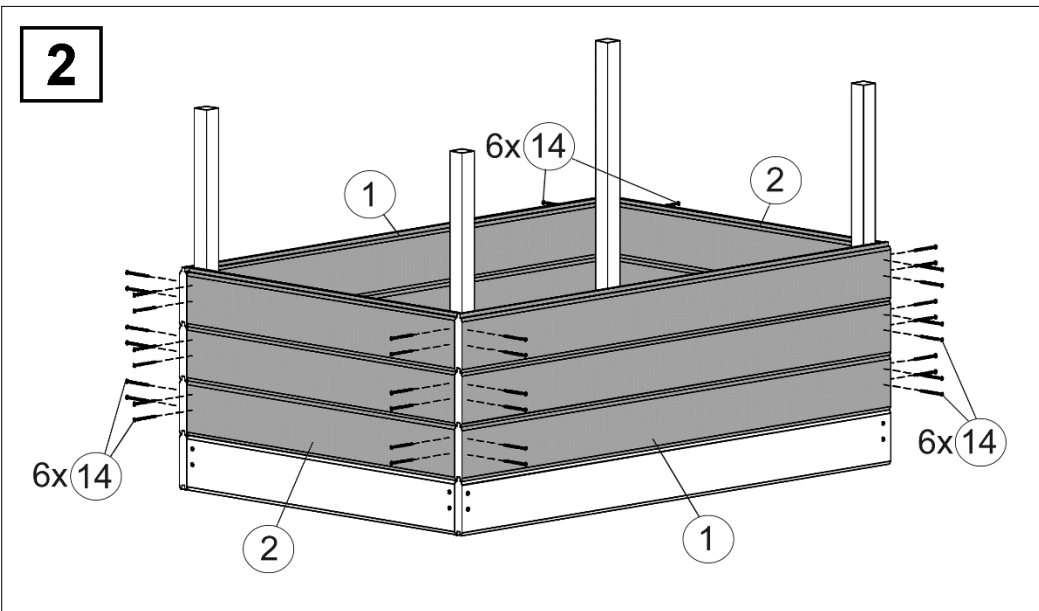
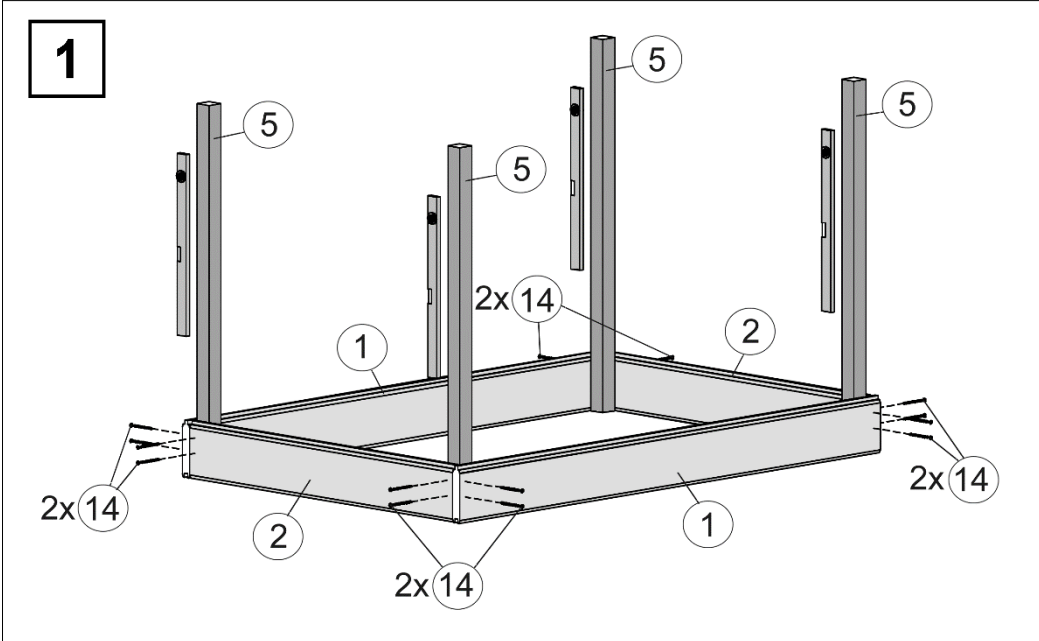
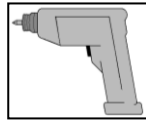
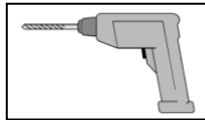
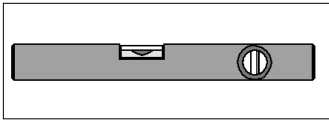
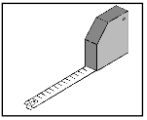


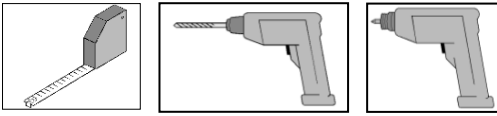
2.



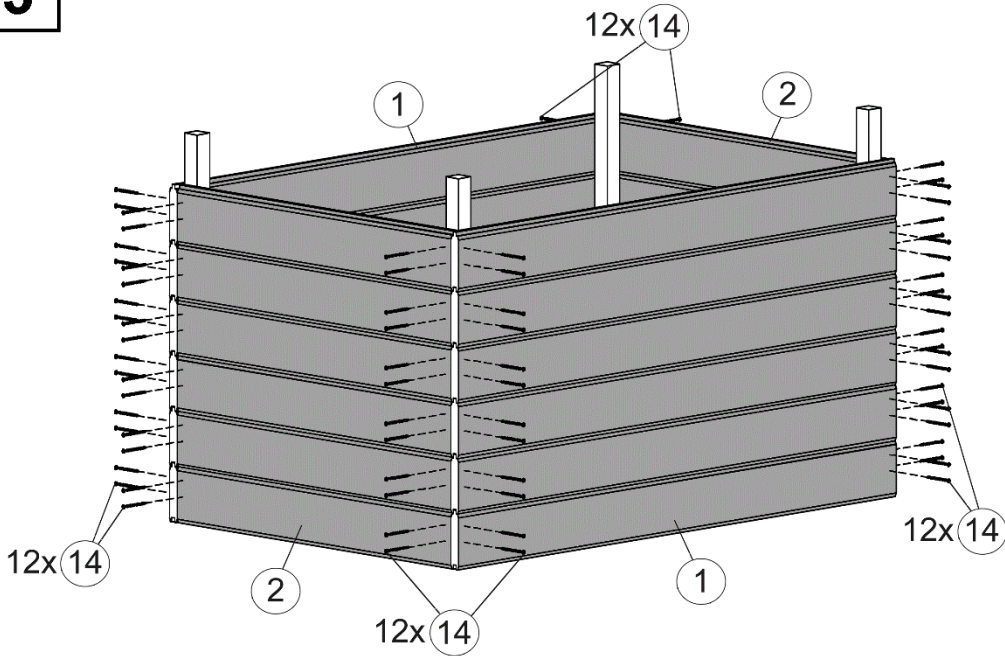
3.



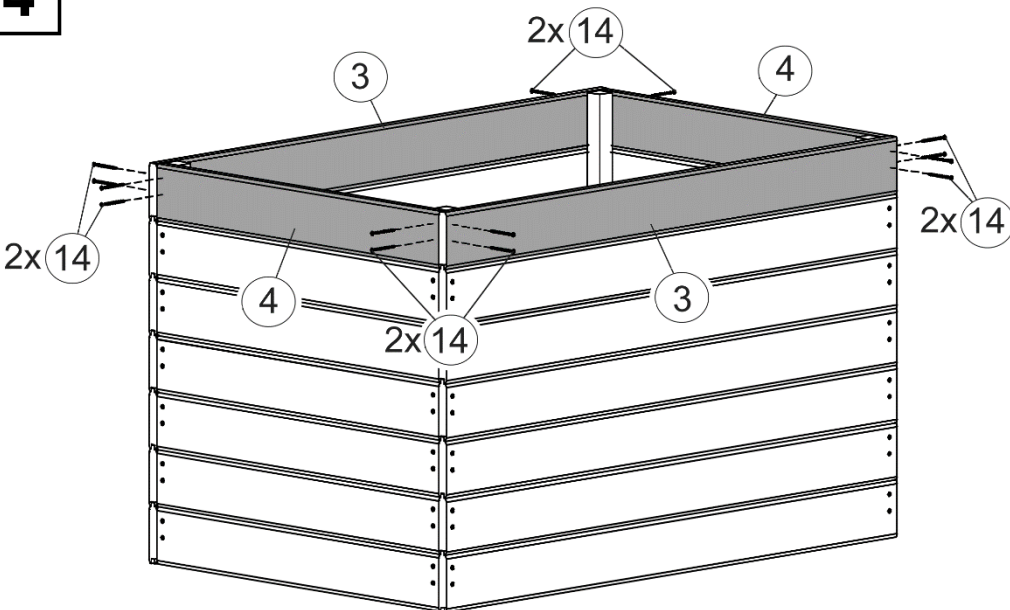


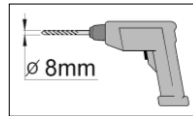
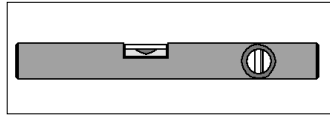
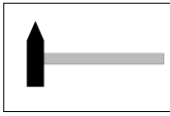
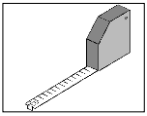


3

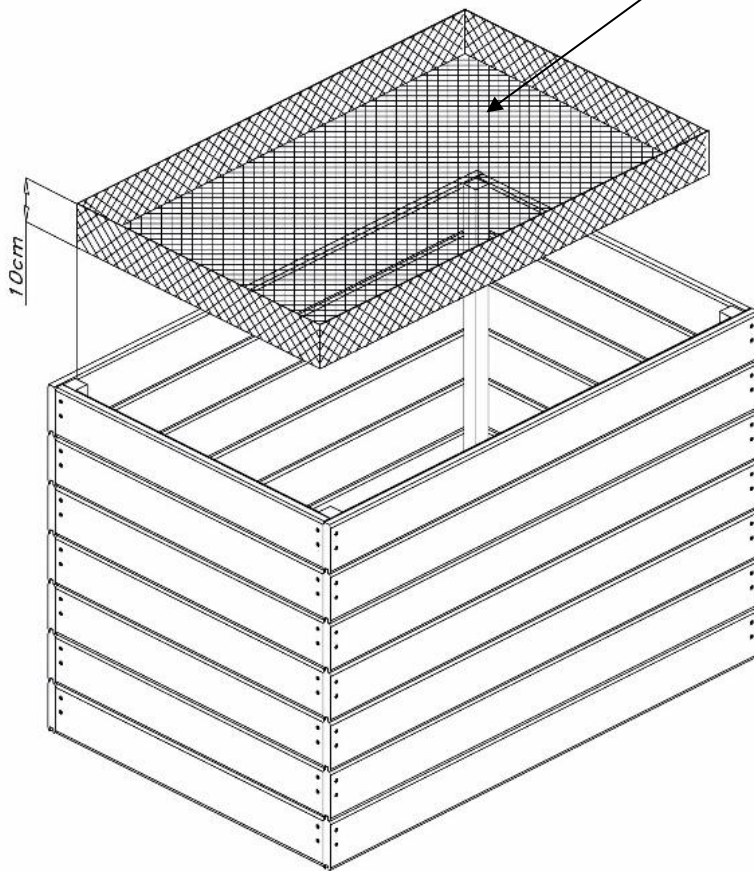
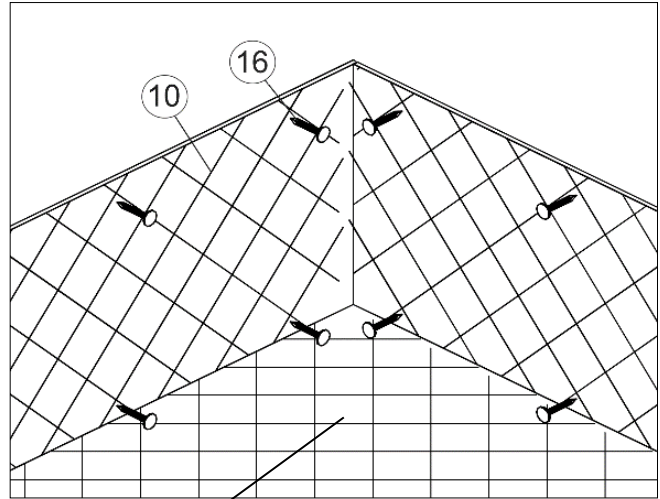


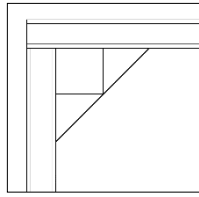
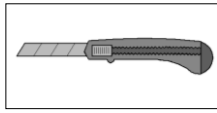
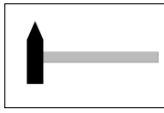
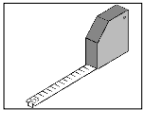
4



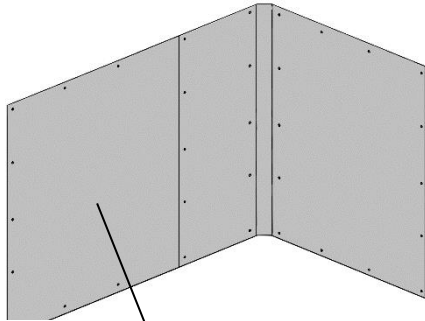


5

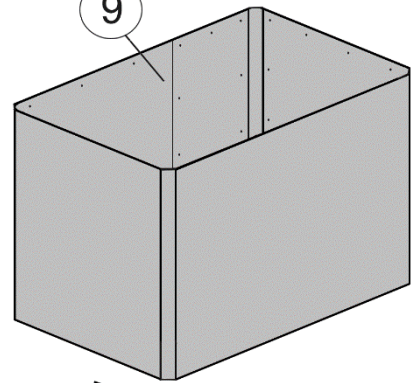




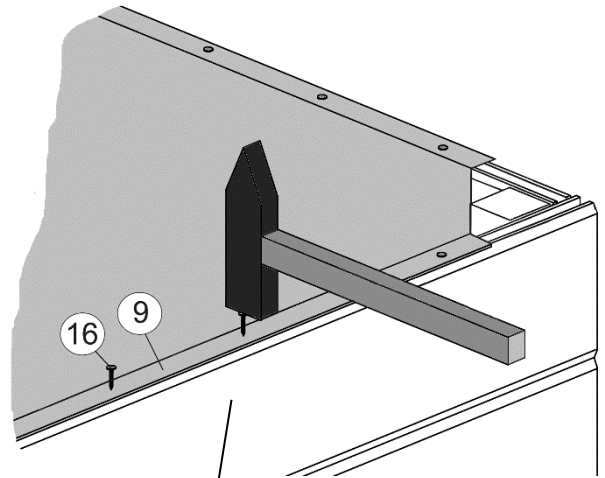
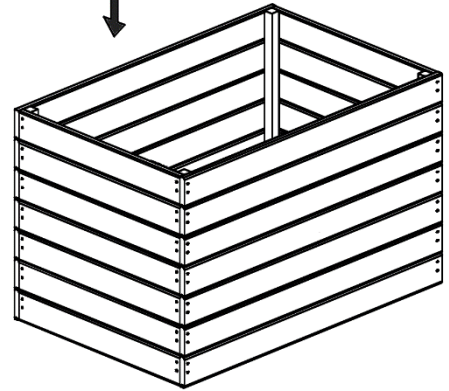
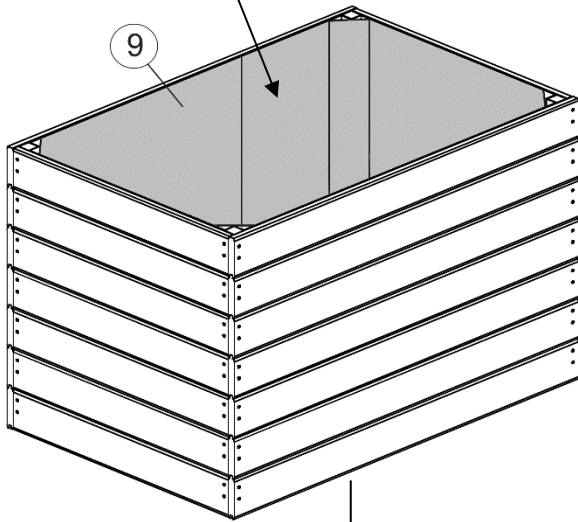
7



9



9

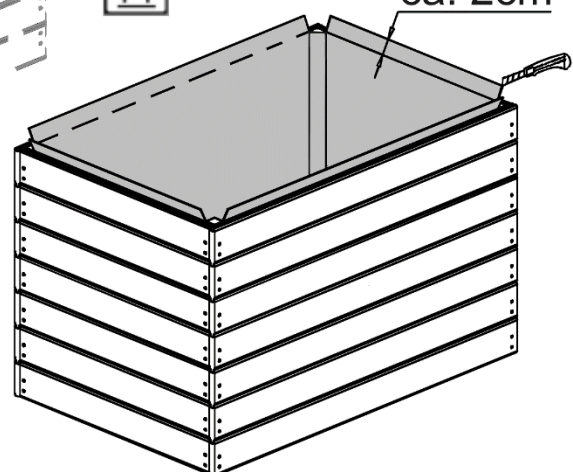
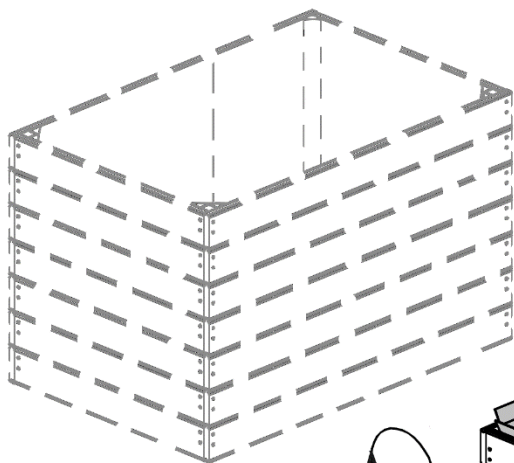


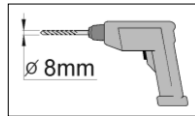
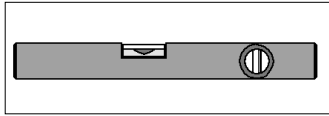
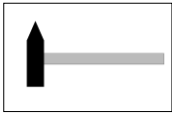
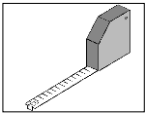
16

9

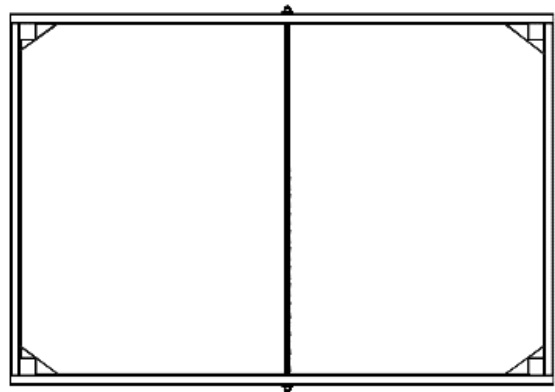
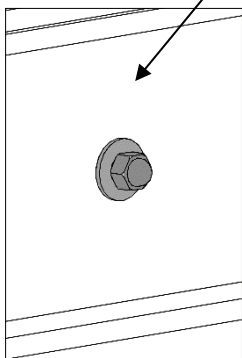
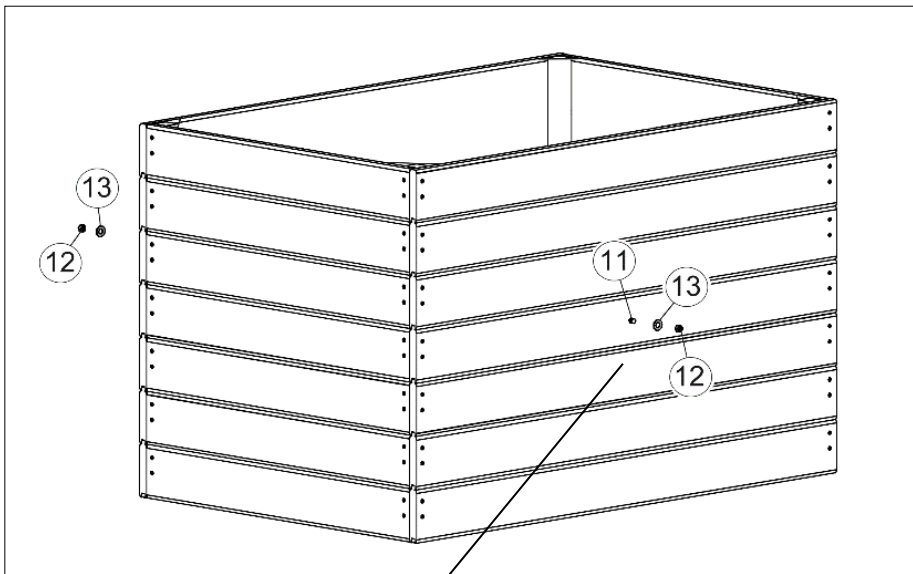
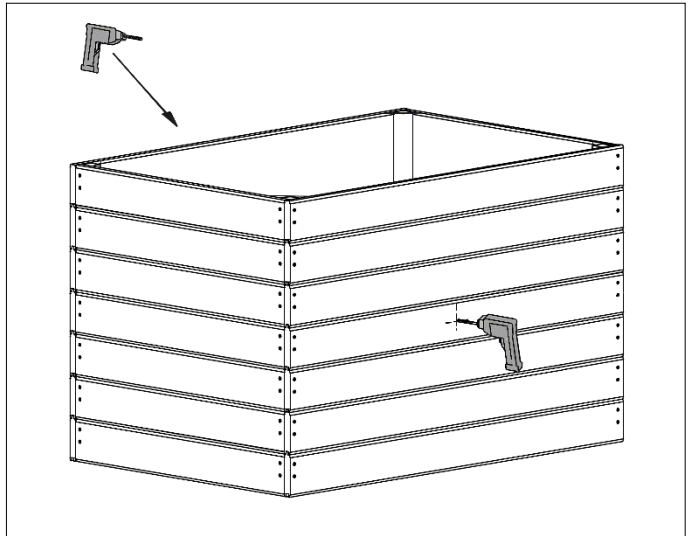
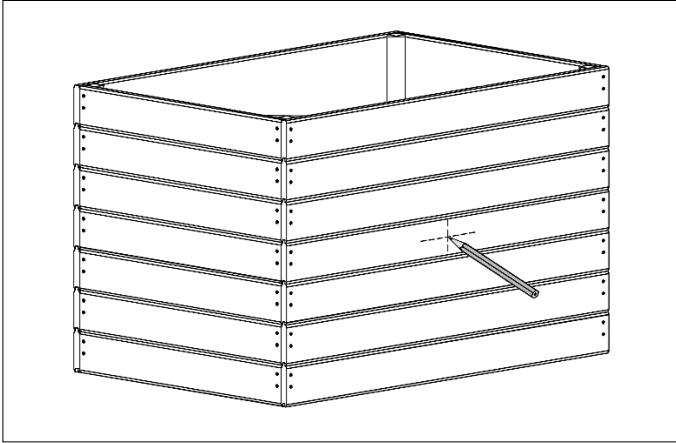


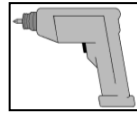
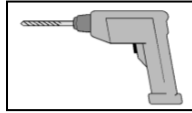
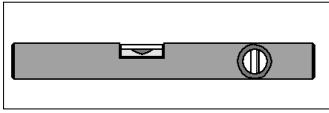
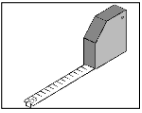
ca. 2cm



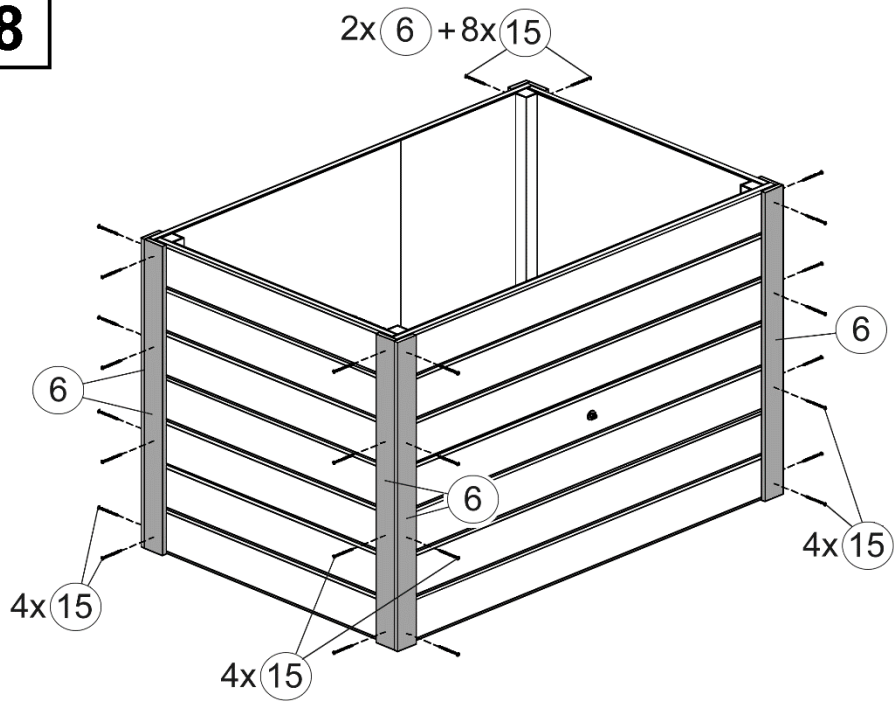


6

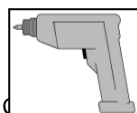
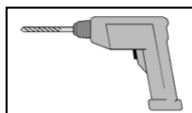
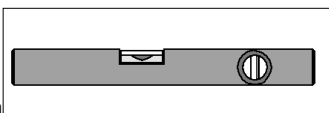
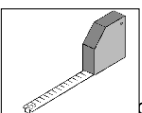
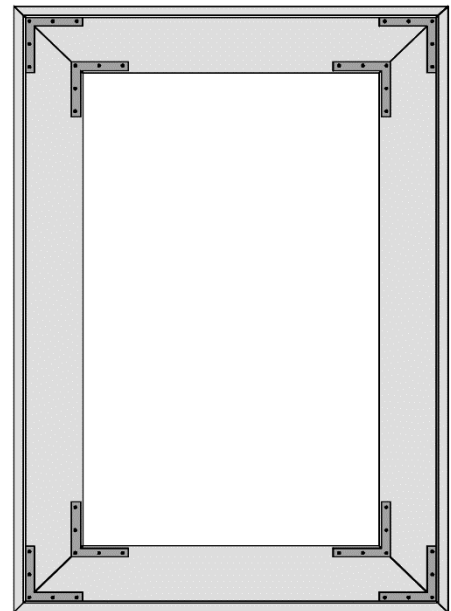
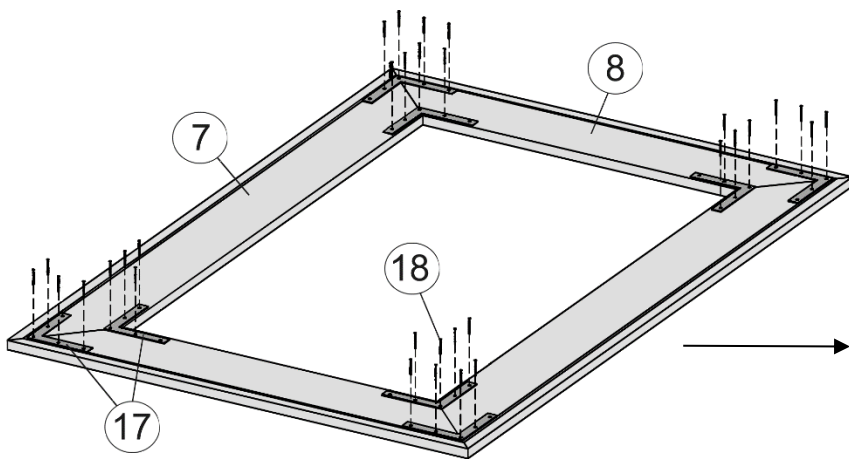




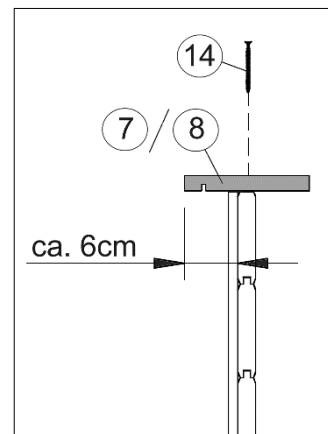
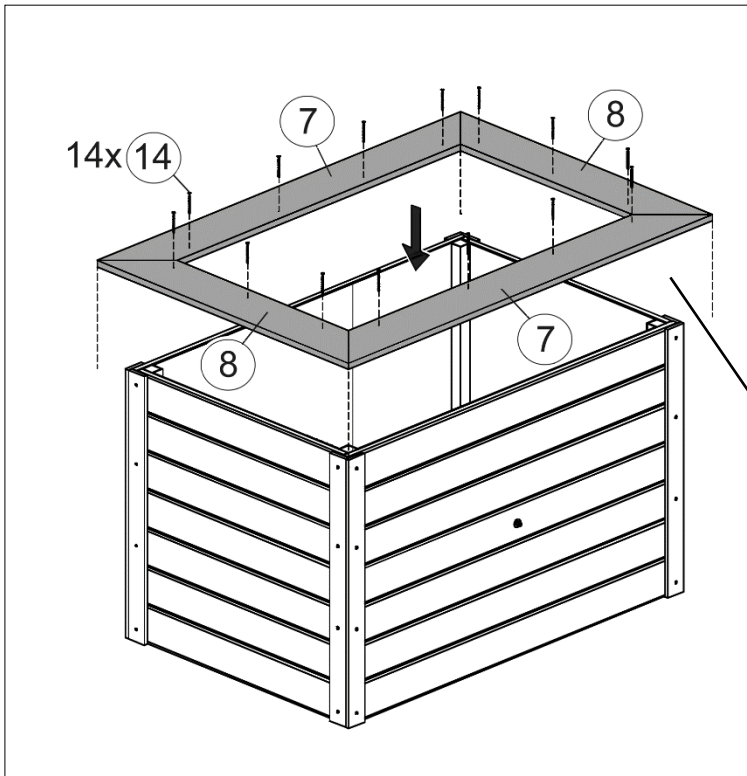
8



9



10





Mehr Freude im Garten

WEKA Profi Hochbeete

Mehr Gartenfreude mit herrlich frischem Gemüse, Kräutern und Blumen mit allen Vorteilen der WEKA-Profi Hochbeete.

Ihre Vorteile:

- höhere Bodentemperaturen (5-8° C) und verbesserter Lichteinfall, dadurch:
 - maximale Erträge
 - Verlängerung der Erntesaison
- durch Abdeckung mit Folientunnel ideal auch als Frühbeet nutzbar
- bequem und rückenfreundlich zu bearbeiten
- inkl. innenliegender Noppenfolie zum Schutz vor Feuchtigkeit
- Breiter Randabschluss als praktische Ablagefläche mit zusätzlicher Fräsung gegen Schneckenbefall
- Grünschnitt, halbreifer Kompost und andere verrottbare Gartenabfälle finden beim Hochbeetbau eine praktische Verwendung

Aufbaubeispiel:



4. Schicht (ca. 25 cm):

Gartenerde oder Kompost



3. Schicht (ca. 10 cm):

Grünschnitt oder Laub



2. Schicht (ca. 10 cm):

Feiner Gehölzschnitt



1. Schicht (ca. 25 cm):

Grobe Äste und Zweige



5 Jahre
WEKA
Garantie

www.weka-holzbau.com



weka Holzbau GmbH,
Johannesstr. 16
D-17034 Neubrandenburg
Tel.: 0395 42908-0
Fax: 0395 42908-83
EMail: Info@weka-Holzbau.com

MA Art.-Nr.: 800.0286.17.40