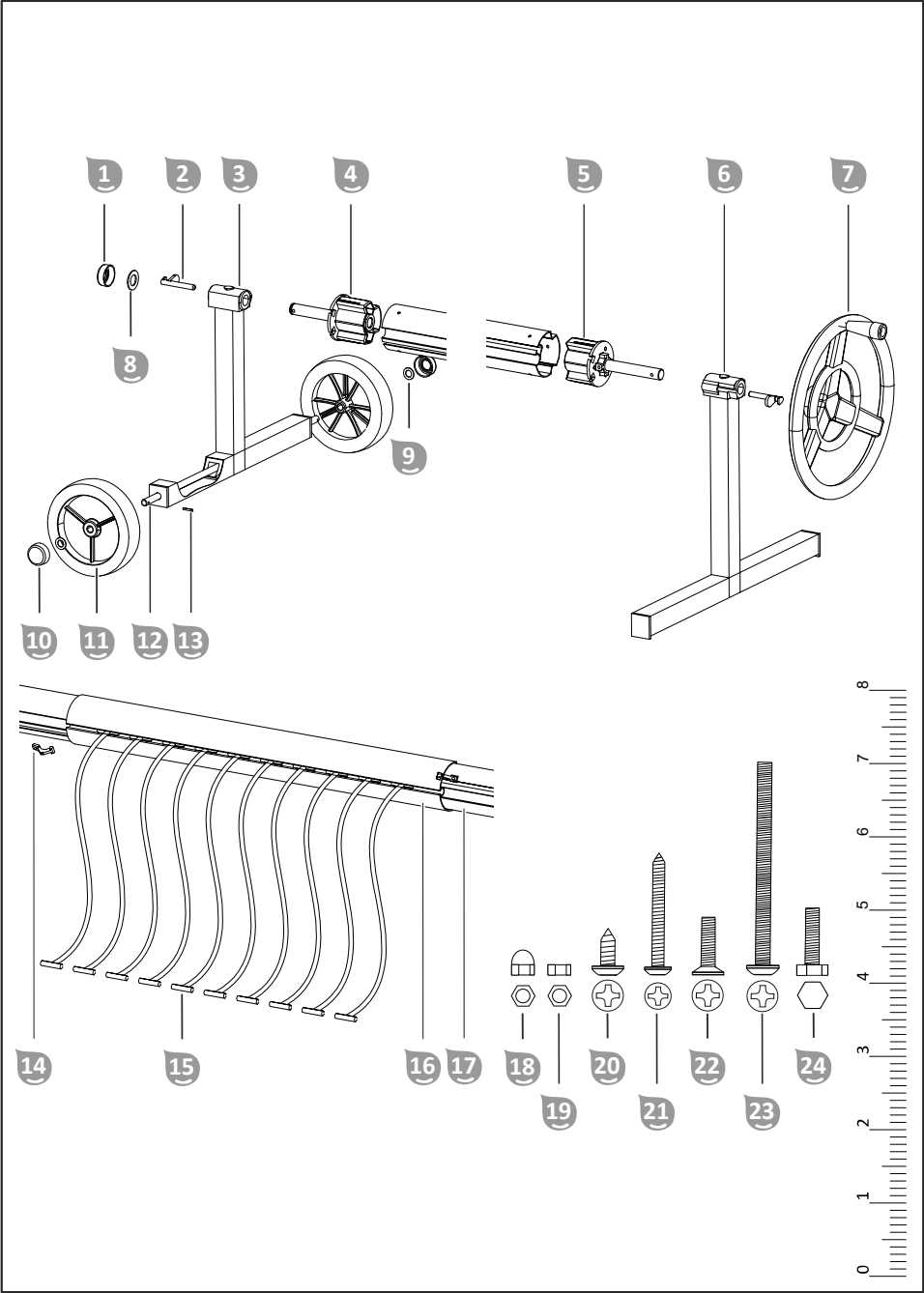


Originalbetriebsanleitung / Original owner's manual / Notice originale / Istruzioni originali / Manual original / Původní návod k používání / Eredeti használati utasítás / Izvirna navodila / Pôvodný návod na použitie / Instrukcja oryginalna / Instrucțiuni originale / Originalne upute / Оригинална инструкция / Orijinal kullanim talimatları

## Solarplanenaufroller



<b>de</b>	Solarplanenaufroller.....	4	<b>en</b>	Solar pool cover winder.....	10
<b>fr</b>	Enrouleur de bâche solaire.....	16	<b>it</b>	Riavvolgitore della protezione solare.....	22
<b>es</b>	Enrollador para cubierta de piscina.....	28	<b>cs</b>	Naviják na solární plachty.....	34
<b>hu</b>	Szolár ponyva feltekerő berendezés.....	40	<b>sl</b>	Navijalnik solarnega pokrivala.....	46
<b>sk</b>	Navíjač solárnej plachty.....	52	<b>pl</b>	Zwijacz do plandek solarnych.....	58
<b>ro</b>	Rulou de prelată solară.....	64	<b>hr/bs</b>	Mehanizam namotavanje solarne cerade.....	70
<b>bg</b>	Макара за соларно покривало.....	76	<b>tr</b>	Güneş brandası rulosu.....	82



# Lieferumfang/Produktteile

- 1 Abdeckkappe
- 2 Fixierung der Aufrollstangen (2x)
- 3 Rahmen bei den Laufrädern
- 4 Stangenaufnahme bei den Laufrädern
- 5 Stangenaufnahme beim Handrad
- 6 Rahmen beim Handrad
- 7 Handrad
- 8 Scheibe groß
- 9 Scheibe klein (2x)
- 10 Abdeckkappe Laufrad (2x)
- 11 Laufrad (2x)
- 12 Achse
- 13 Sicherungsstift (2x)
- 14 Begrenzer (2x)
- 15 Elastisches Band (10x)
- 16 Aufrollstange 90 mm
- 17 Aufrollstange 85 mm (2x)
- 18 Hutmutter
- 19 Mutter
- 20 Schraube ST5,3x12 (6x)
- 21 Schraube ST4,2x38 (6x)
- 22 Schraube M5x20 (2x)
- 23 Schraube M5x65
- 24 Sechskantschraube  
Betriebsanleitung (ohne Abbildung)

# Inhaltsverzeichnis

<b>Übersicht.....</b>	<b>2</b>
<b>Lieferumfang/Produktteile.....</b>	<b>3</b>
<b>Allgemeines.....</b>	<b>5</b>
<b>Sicherheit.....</b>	<b>5</b>
<b>Beschreibung .....</b>	<b>6</b>
<b>Montage.....</b>	<b>6</b>
Schritt 1: Aufrollstangen auf die Rahmen montieren.....	6
Schritt 2: Laufräder montieren.....	7
Schritt 3: Solarplane vorbereiten.....	7
<b>Bedienung.....</b>	<b>7</b>
Solarplane aufrollen.....	7
Solarplane abrollen.....	7
<b>Reinigung.....</b>	<b>7</b>
<b>Lagerung.....</b>	<b>8</b>
<b>Technische Daten.....</b>	<b>8</b>
<b>Ersatzteile.....</b>	<b>8</b>
<b>Entsorgung.....</b>	<b>8</b>

# Allgemeines

## Betriebsanleitung lesen und aufbewahren



Diese Betriebsanleitung gehört zum Solarplanaufroller (im Folgenden auch „Produkt“ genannt). Sie enthält wichtige Information zur Montage und Bedienung.

Lesen Sie die Betriebsanleitung, insbesondere die Sicherheitshinweise, sorgfältig durch, bevor Sie das Produkt einsetzen. Die Nichtbeachtung dieser Betriebsanleitung kann zu schweren Verletzungen oder Schäden am Produkt führen.

Bewahren Sie die Betriebsanleitung für die weitere Nutzung auf. Wenn Sie das Produkt an Dritte weitergeben, geben Sie unbedingt diese Betriebsanleitung mit.

## Bestimmungsgemäßer Gebrauch

Dieses Produkt ist ausschließlich zum Aufrollen einer Solarplane für Becken bis 5 m Breite bestimmt.

Es ist ausschließlich für den Privatgebrauch bestimmt und nicht für den gewerblichen Bereich geeignet.

Verwenden Sie das Produkt nur, wie in dieser Betriebsanleitung beschrieben. Jede andere Verwendung gilt als nicht bestimmungsgemäß und kann zu Sachschäden oder sogar zu Personenschäden führen.

Das Produkt ist kein Kinderspielzeug.

Der Hersteller oder Händler übernimmt keine Haftung für Schäden, die durch nicht bestimmungsgemäßen oder falschen Gebrauch entstanden sind.

## Sicherheit

Die folgenden Signalworte werden in dieser Betriebsanleitung verwendet.



**WARNUNG!**

Dieses Signalsymbol/-wort bezeichnet eine Gefährdung mit einem mittleren Risikograd, die, wenn sie nicht vermieden wird, den Tod oder eine schwere Verletzung zur Folge haben kann.



**VORSICHT!**

Dieses Signalsymbol/-wort bezeichnet eine Gefährdung mit einem niedrigen Risikograd, die, wenn sie nicht vermieden wird, eine geringfügige oder mäßige Verletzung zur Folge haben kann.

**HINWEIS!**

Dieses Signalwort warnt vor möglichen Sachschäden.

## Allgemeine Sicherheitshinweise



**WARNUNG!**

### Erstickungsgefahr durch Verpackungsmaterial!

Verfangen des Kopfes in Verpackungsfolie oder Verschlucken von sonstigem Verpackungsmaterial kann zum Tod durch Erstickten führen. Speziell für Kinder sowie geistig beeinträchtigte Menschen, die die Risiken durch Mangel an Wissen und Erfahrung nicht abschätzen können, besteht hierfür erhöhtes Gefahrenpotential.

- Stellen Sie sicher, dass Kinder sowie geistig beeinträchtigte Menschen nicht mit dem Verpackungsmaterial spielen.



**WARNUNG!**

### Lebensgefahr durch Ertrinken!

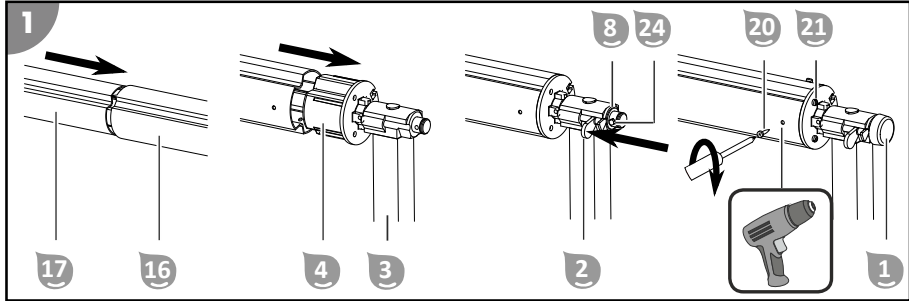
- Achten Sie darauf, dass Personen beim Auf- bzw. Abrollvorgang nicht unter die Plane gezogen werden.

# Beschreibung

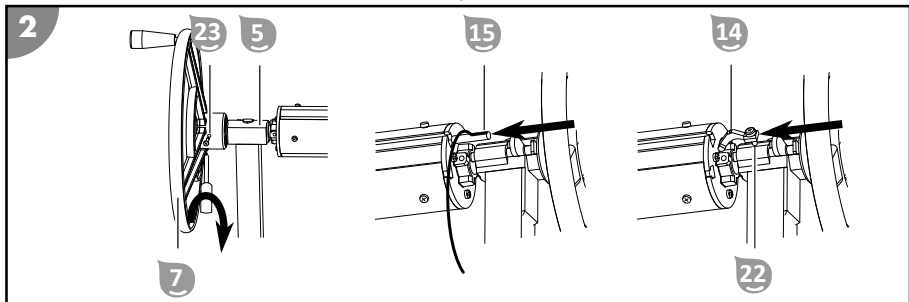
Der mobile Solarplanenaufroller hat eine ausziehbare Aufrollstange die bis 5 m breite Becken geeignet ist. Der manuelle Aufrollvorgang erfolgt mit einem Handrad.

## Montage

### Schritt 1: Aufrollstangen auf die Rahmen montieren

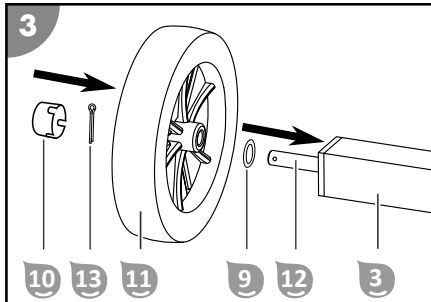


1. Führen Sie die beiden Aufrollstangen 85 mm **17** in die Aufrollstange 90 mm **16** ein. Die Bohrungen in den Aufrollstangen 85 mm müssen für die Befestigung der Stangenahmen außen liegen.
2. Führen Sie die Stangenaufnahme bei den Laufrädern **4** in den Rahmen bei den Laufrädern **3**.
3. Führen Sie die Aufrollstange 85 mm in die Stangenaufnahme. Beachten Sie die Nuten der Aufrollstange und Stangenaufnahme.
4. Setzen Sie die Fixierung der Aufrollstange **2** ein.
5. Setzen Sie die Scheibe groß **8** auf und drehen Sie die Sechskantschraube **24** samt Mutter **19** in die Stangenaufnahme.
6. Drücken Sie die Abdeckkappe **1** auf das Ende der Stangenaufnahme.
7. Schrauben Sie die 3x Schrauben ST4,2x38 **21** in die Stangenaufnahme.
8. Bohren Sie 3x 3 mm Bohrungen durch die Bohrungen der Aufrollstange in die Stangenaufnahme.
9. Fixieren Sie Aufrollstange auf der Stangenaufnahme mit 3x Schrauben ST5,3x12 **20**.
10. Wiederholen Sie Arbeitsschritte für die Stangenaufnahme beim Handrad.



11. Setzen Sie das Handrad **7** auf und drehen Sie die Schraube M5x65 **23** samt Hutmutter **18** in die Stangenaufnahme beim Handrad **5**.
12. Führen Sie jeweils ein Ende der elastischen Bänder **15** in die Nuten der Aufrollstangen und verteilen diese in regelmäßigen Abständen über die Breite der Aufrollstangen.
13. Fixieren Sie die beiden Begrenzer **14** mit den beiden Schrauben M5x20 **22** in den Nuten der Aufrollstangen 85 mm, um die Breite des Solarplanenaufrollers auf Ihre Solarplane abzustimmen.

## Schritt 2: Laufräder montieren



1. Führen Sie die Achse **12** durch die beiden Bohrungen im Rahmen bei den Laufrädern **3**.
2. Setzen Sie beidseitig die kleinen Scheiben **9** und die Laufräder **11** auf die Achse.
3. Sichern Sie beidseitig die Laufräder mit den Sicherungsstiften **13**.  
Verbiegen Sie die Enden der Sicherungsstifte, nachdem Sie diese in die Bohrung gesteckt haben.
4. Drücken Sie beidseitig die Abdeckkappen **10** auf die Laufräder.

## Schritt 3: Solarplane vorbereiten

Schneiden Sie Löcher für die elastischen Bänder in Ihre Solarplane. Verteilen Sie die Löcher in regelmäßigen Abständen über die Breite Ihrer Solarplane.

## Bedienung

### Solarplane aufrollen

1. Stellen Sie den Solarplanenaufroller neben das Becken auf einen stabilen und ebenen Untergrund.
2. Fädeln Sie die elastischen Bänder **15** durch die Löcher in der Plane und spannen Sie die Plane.
3. Lösen Sie beidseitig die Fixierungen der Aufrollstangen **2**.
4. Drehen Sie am Handrad **7** bis die Plane vollständig aufgerollt ist.
5. Sichern Sie die Aufrollstangen mit den beiden Fixierungen.

### Solarplane abrollen

1. Lösen Sie die beiden Fixierungen der Aufrollstangen **2**.
2. Ziehen Sie mit Hilfe einer zweiten Person die Plane vom Solarplanenaufroller auf ihr Becken.
3. Sichern Sie die Aufrollstangen mit den beiden Fixierungen.

## Reinigung

Reinigen Sie das Produkt ausschließlich mit handelsüblichem Badezimmerreiniger, klarem Leitungswasser und einem fusselfreiem Tuch. Aggressive Reinigungsmittel können das Produkt beschädigen. Trocknen Sie das Produkt mit einem fusselfreien Tuch.

# Lagerung

Lagern Sie das Produkt nach einer gründlichen Reinigung und vollständigen Trocknung an einem trockenen und frostfreien Ort (= +5 °C).

# Technische Daten

Modell	036086
geeignet für Becken	bis 5 m Breite
Gewicht (ohne Plane)	14,2 kg

# Ersatzteile

036083 - Aufrollstange 1,94 m (3x)

036082 - fahrbarer Solarplanenaufroller aus Edelstahl

036099 - elastisches Band (10x)

# Entsorgung

## Verpackung entsorgen



Entsorgen Sie die Verpackung sortenrein. Geben Sie Pappe und Karton zum Altpapier, Folien in die Wertstoffsammlung.

## Produkt entsorgen

Entsorgen Sie das Produkt entsprechend der in Ihrem Land geltenden Richtlinien und Bestimmungen zur Entsorgung.



## Package contents/components

- 1 Cover cap
  - 2 Fixation of the winding rods (2x)
  - 3 Frame at the rollers
  - 4 Rod support at the rollers
  - 5 Rod support at the hand wheel
  - 6 Frame at the hand wheel
  - 7 Hand wheel
  - 8 Large disk
  - 9 Small disk (2x)
  - 10 Roller cover cap (2x)
  - 11 Roller (2x)
  - 12 Axle
  - 13 Locking pin (2x)
  - 14 Limiter (2x)
  - 15 Elastic band (10x)
  - 16 Winding rod, 90 mm
  - 17 Winding rod, 85 mm (2x)
  - 18 Cap nut
  - 19 Nut
  - 20 Screw ST5.3x12 (6x)
  - 21 Screw ST4.2x38 (6x)
  - 22 Screw M5x20 (2x)
  - 23 Screw M5x65
  - 24 Hexagonal screw
- Operating instructions (no illustration)

# Contents

<b>Overview</b> .....	<b>2</b>
<b>Package contents/components</b> .....	<b>9</b>
<b>General Information</b> .....	<b>11</b>
<b>Safety</b> .....	<b>11</b>
<b>Description</b> .....	<b>11</b>
<b>Assembly</b> .....	<b>12</b>
Step 1: Installing the winding rods on the frames.....	12
Step 2: Installing the rollers.....	13
Step 3: Preparing the solar pool cover.....	13
<b>Operation</b> .....	<b>13</b>
Rolling up the solar pool cover.....	13
Unwinding the solar pool cover.....	13
<b>Cleaning</b> .....	<b>13</b>
<b>Storage</b> .....	<b>14</b>
<b>Technical data</b> .....	<b>14</b>
<b>Spare parts</b> .....	<b>14</b>
<b>Disposal</b> .....	<b>14</b>

# General Information

## Read and keep the operating instructions



These operating instructions are part of the solar pool cover winder (in the following also called "product"). They contain important information about assembly and operation.

Read the operating instructions and especially the safety instructions carefully before using the product. Non-observance of this operating instructions manual may lead to severe injuries or damage to the product.

Keep the operating instructions for further use. If you pass on the product to a third party, you must pass on operating instructions as well.

## Intended use

This product is exclusively intended for winding a solar pool cover for pools with a maximum width of 5 m.

This product is exclusively intended for private use and not suited for the commercial sector.

Only use the product as described in these operating instructions. Any other use is considered inappropriate and may lead to material damage or even injury. The product is not a toy.

The manufacturer or retailer will not assume any liability for damage caused by inappropriate or incorrect use.

## Safety

The following signal words are used in these operating instructions.



This signal symbol/word denotes a hazard with an average risk level that could lead to death or severe injury if it is not avoided.



This signal symbol/word denotes a hazard with a low risk level that could lead to mild or moderate injury if it is not avoided.

**NOTICE!**

This signal word provides a warning about potential material damage.

## General safety instructions



### **Packaging materials pose a risk of suffocation!**

Catching your head in the packaging foil or swallowing other packaging materials can cause death. There is a higher risk for children and mentally challenged persons who cannot estimate the hazard potential due to lack of knowledge and experience.

- Prevent children and mentally challenged persons from playing with the packaging materials.



### **Danger of death by drowning!**

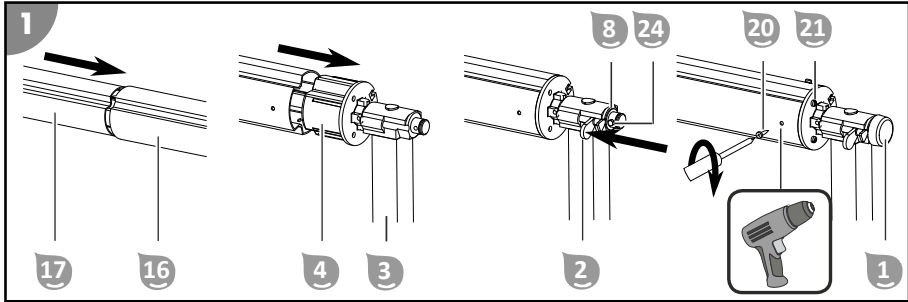
- Ensure that no persons are caught up in the pool cover when winding it up or unwinding it.

## Description

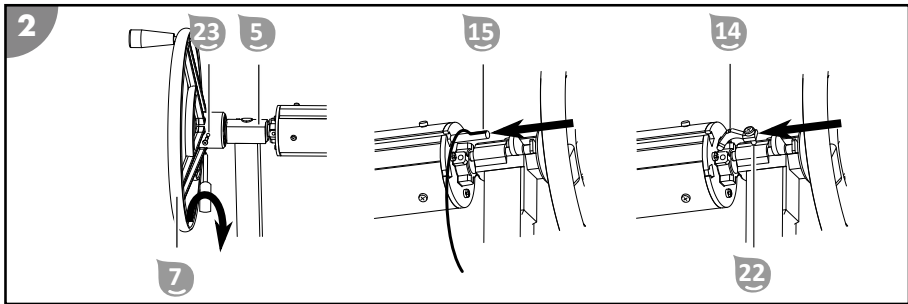
The mobile solar pool cover winder features an extendable winding rod suitable for pools with a width of max. 5 m. The cover is wound up manually with a hand wheel.

# Assembly

## Step 1: Installing the winding rods on the frames

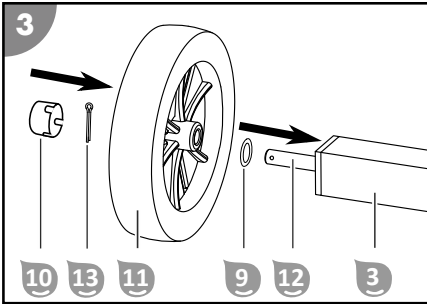


1. Insert the two 85 mm winding rods **17** into the 90 mm winding rod **16**.  
The bore holes in the 85 mm winding rods for attaching the rod supports must point outwards.
2. Guide the rod support at the rollers **4** into the frame at the rollers **3**.
3. Insert the 85 mm winding rod into the rod support.  
Pay attention to the grooves of the winding rod and the rod support.
4. Insert the fixation of the winding rod **2**.
5. Position the large disk **8** on top and screw the hexagonal screw **24** with the nut **19** into the rod support.
6. Push the cover cap **1** onto the end of the rod support.
7. Screw the three ST4.2x38 screws **21** into the rod support.
8. Drill three 3 mm bore holes into the rod support through the bore holes of the winding rod.
9. Fix the winding rod onto the rod support with three ST5.3x12 screws **20**.
10. Repeat the steps for the rod support at the hand wheel.



11. Position the hand wheel **7** on top and screw the M5x65 screw **23** with the cap nut **18** into the rod support at the hand wheel **5**.
12. Guide one end of each of the elastic bands **15** into the grooves of the winding rods and space these at regular intervals across the width of the winding rods.
13. Fix the two limiters **14** with the two M5x20 screws **22** in the grooves of the 85 mm winding rods to adjust the width of the solar pool cover winder to your solar pool cover.

## Step 2: Installing the rollers



1. Guide the axle **12** through the two bore holes in the frame near the rollers **3**.
2. Position the small disks **9** and the rollers **11** on the axle on both sides.
3. Secure the rollers with the locking pins **13** on both sides.  
Bend over the ends of the locking pins after you have inserted them in the bore hole.
4. Push the cover caps **10** onto the rollers on both sides.

## Step 3: Preparing the solar pool cover

Cut holes for the elastic bands into your solar pool cover. Space the holes at regular intervals across the width of your solar pool cover.

## Operation

### Rolling up the solar pool cover

1. Place the solar pool cover winder next to the pool on a sturdy and level surface.
2. Thread the elastic bands **15** through the holes in the cover and tauten the cover.
3. Undo the fixations of the winding rods **2** on both sides.
4. Turn the hand wheel **7** until the pool cover is wound up completely.
5. Secure the winding rods with the two fixations.

### Unwinding the solar pool cover

1. Undo the two fixations of the winding rods **2**.
2. Pull the cover of the solar pool cover winder over your pool with the help of a second person.
3. Secure the winding rods with the two fixations.

## Cleaning

Only clean the product with a standard bathroom cleaner, clear tap water and a lint-free cloth. Aggressive cleaning agents can damage the product. Dry the product with a lint-free cloth.

## Storage

After thorough cleaning and drying, store the product in a dry and frost-free place (= +5 °C).

## Technical data

Model	036086
suitable for pools	with max. 5m width
Weight (without cover)	14.2 kg

## Spare parts

036083 - Winder rod, 1.94 m (3x)

036082 - Mobile stainless steel solar pool cover winder

036099 - Elastic band (10x)

## Disposal

### Disposing of the packaging

Sort the packaging before you dispose of it. Dispose of paperboard and cardboard with the recycled paper service and wrappings with the appropriate collection service.

### Disposal of the product

Dispose of the product in line with the guidelines and regulations valid in your country.

## Contenu de la livraison / éléments du produit

- |    |                                  |    |  |
|----|----------------------------------|----|--|
| 1  | Cache                            | 14 | Butée (2 x)                              |
| 2  | Fixation des tubes (2 x)         | 15 | Bande élastique (10 x)                   |
| 3  | Cadre des roues                  | 16 | Tube 90 mm                               |
| 4  | Logement de tube des roues       | 17 | Tube 85 mm (2 x)                         |
| 5  | Logement de tube de la manivelle | 18 | Écrou borgne                             |
| 6  | Cadre de la manivelle            | 19 | Écrou                                    |
| 7  | Manivelle                        | 20 | Vis ST5, 3 x 12 (6 x)                    |
| 8  | Grand disque                     | 21 | Vis ST4, 2 x 38 (6 x)                    |
| 9  | Petit disque (2 x)               | 22 | Vis M5x20 (2 x)                          |
| 10 | Cache roue (2 x)                 | 23 | Vis M5x65                                |
| 11 | Roue (2 x)                       | 24 | Vis à six pans                           |
| 12 | Essieu                           |    | Notice d'utilisation (sans illustration) |
| 13 | Tige de fixation (2 x)           |    |  |

# Répertoire

<b>Vue d'ensemble.....</b>	<b>2</b>
<b>Contenu de la livraison / éléments du produit.....</b>	<b>15</b>
<b>Généralités.....</b>	<b>17</b>
<b>Sécurité.....</b>	<b>17</b>
<b>Description.....</b>	<b>18</b>
<b>Montage.....</b>	<b>18</b>
Étape 1 : monter les tubes sur les cadres.....	18
Étape 2 : monter les roues.....	19
Étape 3 : préparer la bâche.....	19
<b>Utilisation.....</b>	<b>19</b>
Enrouler la bâche.....	19
Dérouler la bâche.....	19
<b>Nettoyage.....</b>	<b>19</b>
<b>Rangement.....</b>	<b>20</b>
<b>Données techniques.....</b>	<b>20</b>
<b>Pièces de rechange.....</b>	<b>20</b>
<b>Élimination.....</b>	<b>20</b>



# Généralités

## Lire et conserver la notice d'utilisation



Cette notice d'utilisation fait partie intégrante de l'enrouleur de bâche solaire (également dénommé «produit» ci-après). Elle contient d'importantes informations sur son montage et son utilisation.

Lisez attentivement la notice d'utilisation et notamment les consignes de sécurité avant d'utiliser ce produit. Le non-respect de cette notice d'utilisation peut entraîner des blessures graves ou des dommages au niveau du produit.

Conservez cette notice d'utilisation afin de pouvoir vous y reporter ultérieurement. Si vous transmettez le produit à un tiers, remettez-lui absolument cette notice d'utilisation.

## Utilisation conforme à l'utilisation prévue

Ce produit est exclusivement conçu pour enrouler une bâche solaire pour piscine d'une largeur de 5 m maximum.

Il est exclusivement destiné à une utilisation privée et n'est pas adapté à une utilisation professionnelle.

N'utilisez le produit que tel que décrit dans cette notice d'utilisation. Toute autre utilisation est considérée comme non conforme et peut entraîner des dommages matériels ou même des dommages corporels. Ce produit n'est pas un jouet pour enfants.

Le fabricant ou le distributeur décline toute responsabilité pour les dommages résultant d'une utilisation non conforme ou incorrecte.

## Sécurité

Les mots d'avertissement suivants sont utilisés dans cette notice d'utilisation.



**AVERTISSEMENT!**

Ce symbole/mot d'avertissement désigne un danger d'un niveau de risque moyen, qui, s'il n'est pas évité, peut entraîner la mort ou une blessure grave.



**ATTENTION!**

Ce symbole/mot d'avertissement désigne un danger d'un niveau de risque réduit, qui, s'il n'est pas évité, peut entraîner une blessure légère à modérée.

**AVIS!**

Ce mot d'avertissement avertit d'éventuels dommages matériels.

## Consignes de sécurité générales



**AVERTISSEMENT!**

### Risque d'étouffement avec le matériel d'emballage!

L'enveloppement de la tête dans du film d'emballage ou l'ingestion d'autres matériaux d'emballage peut entraîner la mort par asphyxie. Il existe par conséquent un risque accru, en particulier pour les enfants et les personnes handicapées mentales qui, de par leur manque de connaissances et d'expérience, ne sont pas en mesure d'évaluer les risques.

- Assurez-vous que les enfants et les personnes handicapées mentales ne jouent pas avec le matériel d'emballage.



**AVERTISSEMENT!**

### Danger de mort par noyade!

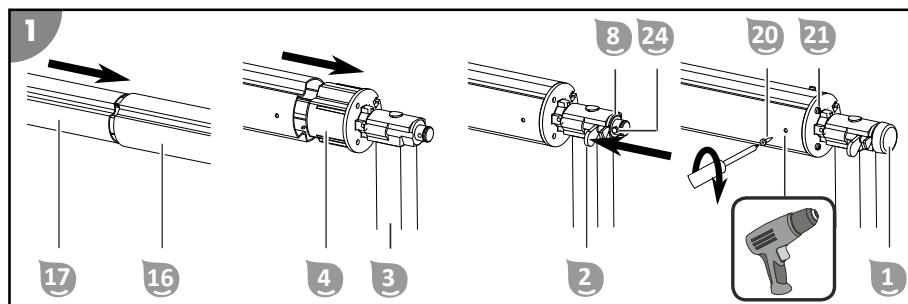
- Assurez-vous que personne ne parvienne sous la bâche lorsque vous l'enroulez/la déroulez.

# Description

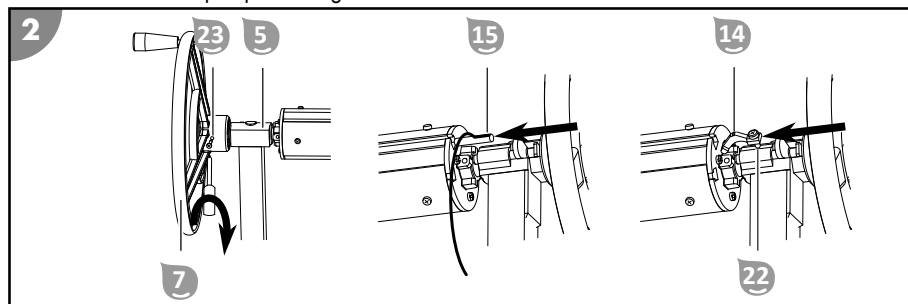
Cet enrouleur mobile est équipé d'un tube extensible qui convient pour les piscines d'une largeur pouvant aller jusqu'à 5 m. La procédure d'enroulement manuelle s'effectue à l'aide d'une manivelle.

## Montage

### Étape 1 : monter les tubes sur les cadres

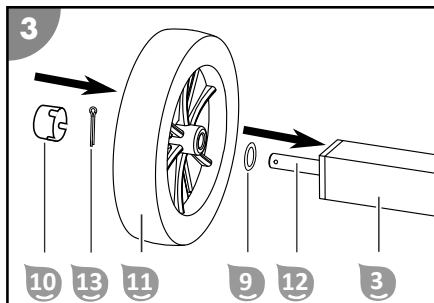


1. Insérez les deux tubes de 85 mm **17** dans le tube de 90 mm **16**.  
Les alésages des tubes de 85 mm doivent se trouver du côté extérieur pour fixer les logements des tubes.
2. Insérez le logement de tube des roues **4** dans le cadre des roues **3**.
3. Insérez le tube de 85 mm dans le logement de tube.  
Prenez garde aux encoches du tube et du logement de tube.
4. Mettez la fixation du tube **2** en place.
5. Placez le grand disque **8** et tournez la vis à six pans **24** avec l'écrou **19** dans le logement de tube.
6. Mettez le cache en place **1** à l'extrémité du logement de tube.
7. Vissez les 3 vis ST4, 2 x 38 **21** dans le logement de tube.
8. Percez des trous de 3 x 3 mm à travers les alésages du tube dans le logement de tube.
9. Fixez le tube dans le logement de tube à l'aide de 3 vis ST5, 3 x 12 **20**.
10. Répétez ces étapes pour le logement de tube de la manivelle.



11. Mettez la manivelle **7** en place et tournez la vis M5x65 **23** avec l'écrou borgne **18** dans le logement de tube de la manivelle **5**.
12. Insérez l'une des extrémités des bandes élastiques **15** dans les encoches des tubes et répartissez-les à distances régulières sur la largeur des tubes.
13. Fixez les deux butées **14** à l'aide des deux vis M5x20 **22** dans les encoches des tubes de 85 mm afin d'adapter la largeur du dérouleur à votre bache.

## Étape 2 : monter les roues



1. Glissez l'essieu **12** à travers les deux alésages du cadre des roues **3**.
2. Placez des deux côtés les deux petits disques **9** et les roues **11** sur l'essieu.
3. Fixez les roues des deux côtés à l'aide des tiges de fixation **13**.  
Torcez l'extrémité des tiges de fixation après les avoir insérées dans l'alésage.
4. Placez les caches **10** sur les deux roues.

## Étape 3 : préparer la bâche

Découpez des orifices pour les bandes élastiques dans votre bâche. Répartissez ces orifices à distances régulières sur la largeur de votre bâche.

## Utilisation

### Enrouler la bâche

1. Placez l'enrouleur près de la piscine, sur une surface plane et stable.
2. Glissez les bandes élastiques **15** à travers les orifices de la bâche et tendez-la.
3. Desserrez les fixations des deux côtés des tubes **2**.
4. Tournez la manivelle **7** jusqu'à ce que la bâche soit complètement enroulée.
5. Bloquez les tubes à l'aide des deux fixations.

### Dérouler la bâche

1. Desserrez les deux fixations des tubes **2**.
2. Avec l'aide d'une deuxième personne, tirez la bâche de l'enrouleur vers la piscine.
3. Bloquez les tubes à l'aide des deux fixations.

## Nettoyage

Nettoyez le produit uniquement avec un nettoyant pour salle de bains classique, de l'eau claire du robinet et un chiffon non pelucheux. Les produits nettoyants agressifs peuvent endommager le produit. Séchez le produit avec un chiffon non pelucheux.

## Rangement

Après un nettoyage minutieux et un séchage complet, stockez le produit dans un endroit sec à l'abri du gel (= +5 °C).

## Données techniques

Modèle	036086
adapté pour les piscines	d'une largeur pouvant aller jusqu'à 5 m
Poids (sans bâche)	14,2 kg

## Pièces de rechange

036083 - tube 1,94 m (3 x)

036082 - enrouleur de bâche solaire mobile en acier inoxydable

036099 - bande élastique (10 x)

## Élimination

### Élimination de l'emballage



Éliminez l'emballage selon les sortes. Mettez le carton dans la collecte de vieux papier, les films dans la collecte de recyclage.

### Mise au rebut du produit

Mettez le produit au rebut en respectant les directives et dispositions relatives à l'élimination des déchets en vigueur dans votre pays.

## Dotazione/Parti del prodotto

- |    |   |    |                                    |
|----|---|----|------------------------------------|
| 1  | Cappuccio                                 | 14 | Limitatore (2x)                    |
| 2  | Fissaggio delle aste di avvolgimento (2x) | 15 | Nastro elastico (10x)              |
| 3  | Telai per i rulli                         | 16 | Asta di avvolgimento da 90 mm      |
| 4  | Alloggiamento dell'asta sui rulli         | 17 | Asta di avvolgimento da 85 mm (2x) |
| 5  | Alloggiamento dell'asta sul volantino     | 18 | Dado cieco                         |
| 6  | Telai sul volantino                       | 19 | Dado                               |
| 7  | Volantino                                 | 20 | Vite ST5,3x12 (6x)                 |
| 8  | Disco grande                              | 21 | Vite ST4,2x38 (6x)                 |
| 9  | Disco piccolo (2x)                        | 22 | Vite M5x20 (2x)                    |
| 10 | Cappuccio del rullo (2x)                  | 23 | Vite M5x65                         |
| 11 | Rullo (2x)                                | 24 | Vite a brugola                     |
| 12 | Asse                                      |    | Manuale d'uso (senza figura)       |
| 13 | Perno di sicurezza (2x)                   |    |                                    |

# Sommario

<b>Panoramica prodotto</b> .....	<b>2</b>
<b>Dotazione/Parti del prodotto</b> .....	<b>21</b>
<b>Informazioni generali</b> .....	<b>23</b>
<b>Sicurezza</b> .....	<b>23</b>
<b>Descrizione</b> .....	<b>24</b>
<b>Istruzioni di montaggio</b> .....	<b>24</b>
Passaggio 1: montaggio delle aste di avvolgimento sul telaio.....	24
Passaggio 2: montaggio dei rulli.....	25
Passaggio 3: preparazione della protezione solare.....	25
<b>Utilizzo</b> .....	<b>25</b>
Avvolgimento della protezione solare.....	25
Avvolgimento protezione solare.....	25
<b>Pulizia</b> .....	<b>25</b>
<b>Stoccaggio</b> .....	<b>26</b>
<b>Dati tecnici</b> .....	<b>26</b>
<b>Pezzi di ricambio</b> .....	<b>26</b>
<b>Smaltimento</b> .....	<b>26</b>

# Informazioni generali

## Leggere e conservare il manuale d'uso



Questo manuale d'uso fa parte dell'avvolgitore della protezione solare (di seguito anche il "prodotto"). Esso contiene importanti informazioni per il montaggio e l'utilizzo.

Prima di usare il prodotto, leggere attentamente le manuale d'uso, in particolare, le avvertenze di sicurezza. La mancata osservanza delle istruzioni presenti nel manuale d'uso possono provocare gravi lesioni o danni al prodotto.

Conservare il manuale d'uso per ulteriore consultazione. In caso di cessione a terzi del prodotto, deve essere obbligatoriamente fornito anche il presente manuale d'uso.

## Uso previsto

Questo prodotto serve per l'avvolgimento di una protezione solare per vasche larghe fino a 5 m.

È destinato esclusivamente all'uso privato e non all'ambito commerciale.

Usare il prodotto solo nelle modalità descritte nel presente manuale d'uso. Ogni altro tipo di utilizzo è da considerarsi come non conforme alla destinazione d'uso e può provocare danni materiali o lesioni alle persone. Il prodotto non è un giocattolo per bambini.

Il fabbricante o il rivenditore declinano qualsiasi responsabilità per danni derivanti dall'uso errato o non conforme alla destinazione d'uso.

## Sicurezza

Le seguenti parole segnale sono utilizzate in questo manuale d'uso.



**AVVERTIMENTO!**

Questo simbolo/questa parola di segnalazione descrive un pericolo di media entità che, se non viene evitato, può provocare gravi lesioni o morte.



**ATTENZIONE!**

Questo simbolo/questa parola di segnalazione descrive un pericolo di bassa entità che, se non viene evitato, può provocare lievi lesioni.

**AVVISO!**

Questa parola di segnalazione mette in guardia da possibili danni materiali.

## Avvertenze di sicurezza generali



**AVVERTIMENTO!**

### **Pericolo di soffocamento con il materiale d'imballaggio!**

L'intrappolamento della testa nella pellicola d'imballaggio o l'ingestione di altre parti del materiale d'imballaggio, possono causare la morte per soffocamento. Soprattutto per i bambini come anche per le persone con limitate capacità cognitive, che non sono in grado di valutare correttamente la situazione a causa di poca conoscenza o esperienza, sussiste un elevato potenziale di pericolo.

- Fare attenzione che, sia i bambini che le persone con limitate capacità cognitive, non giochino con il materiale d'imballaggio.



**AVVERTIMENTO!**

### **Pericolo di morte per annegamento!**

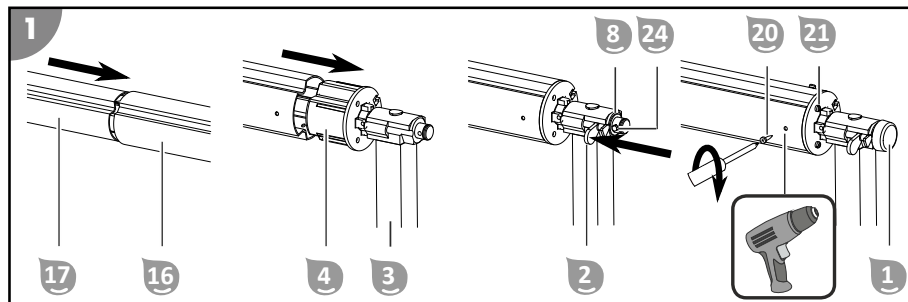
- Fare attenzione che durante la fase di avvolgimento o svolgimento non si trovino sotto alla protezione.

# Descrizione

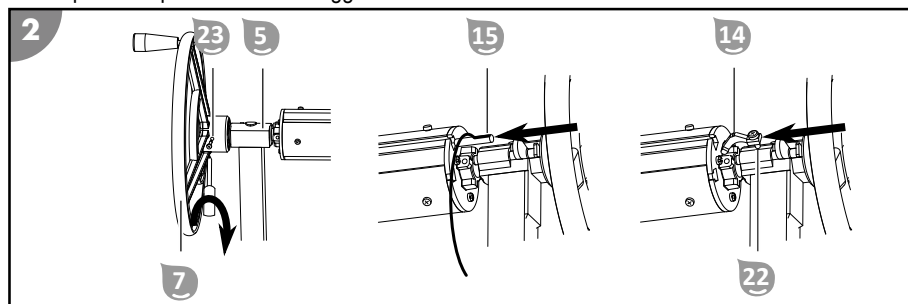
L'avvolgitore mobile per protezione solare ha un'asta di avvolgimento estraibile che è indicata per una vasca larga fino a 5 m. La procedura di avvolgimento manuale viene eseguita con un volantino.

## Istruzioni di montaggio

### Passaggio 1: montaggio delle aste di avvolgimento sul telaio



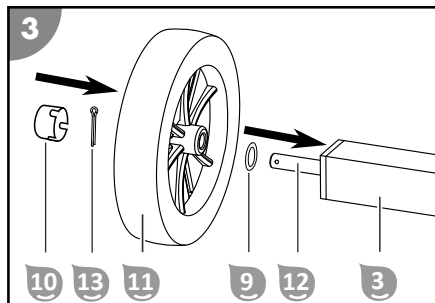
1. Inserire entrambe le aste di avvolgimento da 85 mm **17** nell'asta di avvolgimento da 90 mm **16**. I fori delle aste di avvolgimento da 85 mm devono trovarsi al di fuori del fissaggio dell'alloggiamento delle aste.
2. Inserire l'alloggiamento delle aste nei rulli **4** nei telai dei rulli **3** stessi.
3. Inserire l'asta di avvolgimento da 85 mm nell'alloggiamento dell'asta.  
Fare attenzione alle tacche dell'asta di avvolgimento e dell'alloggiamento dell'asta.
4. Montare il fissaggio dell'asta di avvolgimento **2**.
5. Posizionare il disco grande **8** e avvitare la vite a brugola **24** con il dado **19** nell'alloggiamento dell'asta.
6. Premere il cappuccio **1** che si trova sull'estremità dell'alloggiamento dell'asta.
7. Avvitare le 3x viti ST4,2x38 **21** nell'alloggiamento dell'asta.
8. Praticare fori 3 x 3 mm attraverso l'asta di avvolgimento nell'alloggiamento dell'asta.
9. Fissare l'asta di avvolgimento all'alloggiamento dell'asta con le 3x viti ST5,3x12 **20**.
10. Ripetere le procedure dell'alloggiamento dell'asta dove si trova il volantino.



11. Posizionare il volantino **7** e avvitare la vite M5x65 **23** con il dado cieco **18** nell'alloggiamento dell'asta in corrispondenza del volantino **5**.
12. Inserire una delle estremità dei nastri elastici **15** nelle scanalature dell'asta di avvolgimento e distribuire questo a distanza regolare lungo la larghezza dell'asta di avvolgimento.
13. Fissare i limitatori **14** con entrambe le viti M5x20 **22** nelle scanalature dell'asta di avvolgimento da 85 mm in modo da definire la larghezza dell'avvolgitore della protezione solare in base alle proprie esigenze.



## Passaggio 2: montaggio dei rulli



1. Inserire l'asse **12** attraverso i due fori del telaio, in corrispondenza dei rulli **3**.
2. Posizionare su entrambi i lati i dischi piccoli **9** e i rulli **11** sull'asse.
3. Fissare i rulli su entrambi i lati con i perni di sicurezza **13**.  
Piegarne le estremità dei perni di sicurezza dopo che sono stati inseriti nei fori.
4. Pressare entrambi i cappucci **10** sui rulli.

## Passaggio 3: preparazione della protezione solare

Praticare dei fori nelle fasce elastiche della protezione solare. Praticare i fori a distanze regolari lungo la larghezza della protezione solare.

## Utilizzo

### Avvolgimento della protezione solare

1. Posizionare l'avvolgitore della protezione solare accanto alla vasca su una base stabile e uniforme.
2. Guidare i nastri elastici **15** attraverso i fori della protezione solare e metterla in tensione.
3. Allentare entrambi i fissaggi dell'asta di avvolgimento **2**.
4. Ruotare il volantino **7** fino ad avvolgere completamente la protezione.
5. Fissare l'asta di avvolgimento con entrambi i fissaggi.

### Avvolgimento protezione solare

1. Allentare i fissaggi delle aste di avvolgimento **2**.
2. Con l'aiuto di una seconda persona, tirare la protezione dall'avvolgitore della protezione solare sopra la vasca.
3. Fissare l'asta di avvolgimento con entrambi i fissaggi.

## Pulizia

Pulire il prodotto solo con comuni detersivi per il bagno, acqua corrente e un panno che non rilascia pelucchi. I detersivi troppo aggressivi potrebbero danneggiare il prodotto. Asciugare il prodotto con un panno che non rilascia pelucchi.

## Stoccaggio

Dopo aver pulito e asciugato accuratamente il prodotto, conservarlo in un luogo asciutto e non esposto al gelo (= +5°C).

## Dati tecnici

Modello	036086
indicato per vasche	larghe fino a 5 m
Peso (senza protezione)	14,2 kg

## Pezzi di ricambio

036083 - Asta di avvolgimento 1,94 m (3x)

036082 - Avvolgitore protezione solare mobile in acciaio inox

036099 - Nastro elastico (10x)

## Smaltimento

### Smaltimento dell'imballaggio



Smaltire l'imballaggio differenziandolo. Conferire il cartone e la scatola alla raccolta di carta straccia, avviare la pellicola al recupero dei materiali riciclabili.

### Smaltimento del prodotto

Smaltire il prodotto in base alle direttive e ai regolamenti nazionali in materia di smaltimento.

## Contenido del suministro/piezas del producto

- |    |  |    |  |
|----|--|----|--|
| 1  | Tapa   | 14 | Limitador (2x)                         |
| 2  | Fijación de las barras de enrollado (2x)     | 15 | Cinta elástica (10x)                   |
| 3  | Marco del lado de las ruedas                 | 16 | Barra de enrollado de 90 mm            |
| 4  | Alojamiento de la barra para las ruedas      | 17 | Barra de enrollado de 85 mm (2x)       |
| 5  | Alojamiento de la barra del lado del volante | 18 | Tuerca de sombrerete                   |
| 6  | Marco del lado del volante                   | 19 | Tuerca                                 |
| 7  | Volante                                      | 20 | Tornillo ST5,3x12 (6x)                 |
| 8  | Disco grande                                 | 21 | Tornillo ST4,2x38 (6x)                 |
| 9  | Disco pequeño (2x)                           | 22 | Tornillo M5x20 (2x)                    |
| 10 | Tapa de rueda (2x)                           | 23 | Tornillo M5x65                         |
| 11 | Rueda (2x)                                   | 24 | Tornillo de cabeza hexagonal           |
| 12 | Eje  |    | Manual de instrucciones (no ilustrado) |
| 13 | Pasador de seguridad (2x)                    |    |  |

# Índice

<b>Vista general</b> .....	<b>2</b>
<b>Contenido del suministro/piezas del producto</b> .....	<b>27</b>
<b>Información general</b> .....	<b>29</b>
<b>Seguridad</b> .....	<b>29</b>
<b>Descripción</b> .....	<b>30</b>
<b>Montaje</b> .....	<b>30</b>
Paso 1: Montaje de las barras de enrollado en el marco.....	30
Paso 2: Montaje de las ruedas.....	31
Paso 3: Preparación de la cubierta de piscina.....	31
<b>Manejo</b> .....	<b>31</b>
Enrollado de la cubierta de piscina.....	31
Desenrollado de la cubierta de piscina.....	31
<b>Limpieza</b> .....	<b>31</b>
<b>Almacenamiento</b> .....	<b>32</b>
<b>Especificaciones técnicas</b> .....	<b>32</b>
<b>Piezas de repuesto</b> .....	<b>32</b>
<b>Eliminación</b> .....	<b>32</b>

# Información general

## Leer y conservar el manual de instrucciones



Este manual de instrucciones forma parte del enrollador para cubierta de piscina (denominado en lo sucesivo también «producto»). Incluye información importante sobre el montaje y el manejo.

Lea atentamente este manual de instrucciones, y especialmente las indicaciones de seguridad, antes de usar el producto. La inobservancia de este manual de instrucciones puede provocar lesiones graves o daños al producto.

Conserve el manual de instrucciones para su uso futuro. Incluya siempre este manual de instrucciones si entrega el producto a terceros.

## Uso previsto

Este producto ha sido diseñado exclusivamente para enrollar cubiertas de piscinas de hasta 5 m de ancho.

Ha sido diseñado exclusivamente para el uso privado, no siendo apto para el uso comercial.

Emplee el producto únicamente de la forma descrita en este manual de instrucciones. Cualquier otro uso será considerado no conforme al fin previsto y puede provocar daños materiales o incluso lesiones a personas. El producto no es un juguete infantil.

El fabricante o vendedor no asume ningún tipo de responsabilidad por los daños derivados de un uso incorrecto o no conforme a lo previsto.

## Seguridad

En este manual de instrucciones se emplean las siguientes palabras de aviso.



**¡ADVERTENCIA!**

Este símbolo/palabra de aviso indica la existencia de un peligro con un nivel de riesgo medio que, si no se evita, puede provocar la muerte o lesiones graves.



**¡PRECAUCIÓN!**

Este símbolo/palabra de aviso indica la existencia de un peligro con un nivel de riesgo bajo que, si no se evita, puede provocar lesiones leves o moderadas.

**¡AVISO!**

Esta palabra de aviso advierte de posibles daños materiales.

## Indicaciones de seguridad generales



**¡ADVERTENCIA!**

### ¡Peligro de asfixia derivado del material de embalaje!

Que la cabeza quede atrapada en la lámina del embalaje o tragar otras piezas del material de embalaje puede provocar la muerte por asfixia. Especialmente los niños y las personas con discapacidad psíquica que no pueden evaluar los riesgos debido a la falta de conocimientos y experiencia, están expuestas a una mayor posibilidad de peligro.

- Asegúrese de que tanto los niños como las personas con discapacidad psíquica no jueguen con el material de embalaje.



**¡ADVERTENCIA!**

### ¡Peligro de muerte por ahogamiento!

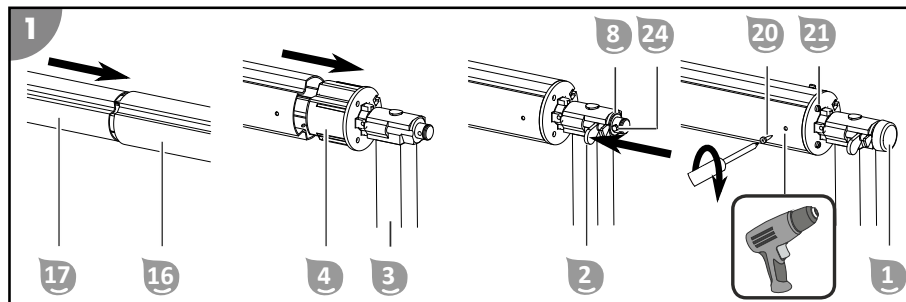
- Tenga cuidado de que ninguna persona sea arrastrada debajo de la cubierta al enrollar o desenrollar.

# Descripción

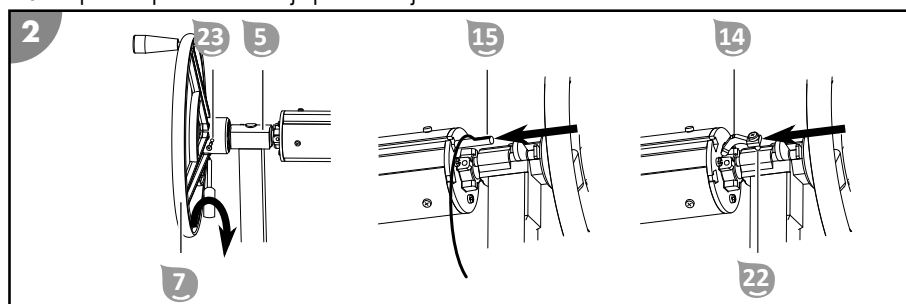
El enrollador para cubierta de piscina móvil posee una barra de enrollado extraíble apta para piscinas de hasta 5 m de ancho. El enrollado manual se realiza con un volante.

## Montaje

### Paso 1: Montaje de las barras de enrollado en el marco

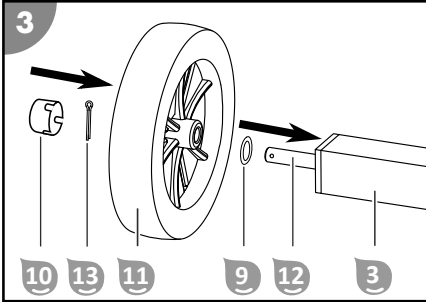


1. Introduzca las dos barras de enrollado de 85 mm **17** en la barra de enrollado de 90 mm **16**. Los orificios de las barras de enrollado de 85 mm deben estar en la parte exterior para fijar los alojamientos de las barras.
2. Introduzca el alojamiento de la barra del lado de las ruedas **4** por el marco del lado de las ruedas **3**.
3. Introduzca la barra de enrollado de 85 mm en el alojamiento de la barra. Tenga en cuenta las ranuras de la barra de enrollado y el alojamiento de la barra.
4. Coloque la fijación de la barra de enrollado **2**.
5. Coloque el disco grande **8** y gire el tornillo de cabeza hexagonal **24** junto con la tuerca **19** en el alojamiento de la barra.
6. Presione la tapa **1** en el extremo del alojamiento de la barra.
7. Enrosque los 3 tornillos ST4,2x38 **21** en el alojamiento de la barra.
8. Taladre 3 orificios de 3 mm por los orificios del alojamiento de la barra de enrollado.
9. Fije la barra de enrollado en el alojamiento con 3 tornillos ST5,3x12 **29**.
10. Repita los pasos de trabajo para el alojamiento de la barra del lado del volante.



11. Coloque el volante **7** y gire el tornillo M5x65 **23** junto con la tuerca de sombrerete **18** en el alojamiento de la barra del lado del volante **5**.
12. Introduzca un extremo de las cintas elásticas **15** por cada una de las ranuras de las barras de enrollado y distribúyalas con una distancia regular entre ellas por el ancho de las barras de enrollado.
13. Fije ambos limitadores **14** con los dos tornillos M5x20 **22** en las ranuras de las barras de enrollado de 85 mm para ajustar el ancho del enrollador para cubierta de piscina a la cubierta de la piscina.

## Paso 2: Montaje de las ruedas



1. Introduzca el eje **12** por los dos orificios del marco del lado de las ruedas **3**.
2. Coloque los discos pequeños **9** a ambos lados y las ruedas **11** sobre el eje.
3. Asegure las ruedas a ambos lados con los pasadores de seguridad **13**.  
Doble los extremos de los pasadores de seguridad después de haber insertado estos en el orificio.
4. Presione las tapas **10** a ambos lados de las ruedas.

## Paso 3: Preparación de la cubierta de piscina

Corte los orificios para las cintas elásticas de la cubierta de piscina. Distribuya los orificios con una distancia regular entre ellos por el ancho de la cubierta de piscina.

## Manejo

### Enrollado de la cubierta de piscina

1. Coloque el enrollador para cubierta de piscina sobre un fondo plano y estable junto a la piscina.
2. Inserte las cintas elásticas **15** por los orificios de la cubierta y tense la cubierta.
3. Suelte las fijaciones de las barras de enrollado **2** de ambos lados.
4. Gire el volante **7** hasta que la cubierta se haya desenrollado completamente.
5. Asegure las barras de enrollado con las dos fijaciones.

### Desenrollado de la cubierta de piscina

1. Suelte las dos fijaciones de las barras de enrollado **2**.
2. Extienda la cubierta del enrollador para cubierta de piscina sobre la piscina tirando de ella con la ayuda de una segunda persona.
3. Asegure las barras de enrollado con las dos fijaciones.

## Limpieza

Limpie el producto únicamente con limpiador para baños de venta habitual en comercios, agua del grifo limpia y un paño sin pelusas. Los detergentes agresivos pueden dañar el producto. Seque el producto con un paño sin pelusas.

## Almacenamiento

Guarde el producto después de una limpieza a fondo y un secado completo en un lugar seco y protegido de las heladas (= +5 °C).

## Especificaciones técnicas

Modelo	036086
Apto para piscinas	hasta 5 m de ancho
Peso (sin cubierta)	14,2 kg

## Piezas de repuesto

036083 - barra de enrollado de 1,94 m (3x)

036082 - enrollador para cubierta de piscina móvil de acero inoxidable

036099 - cinta elástica (10x)

## Eliminación

### Eliminación del embalaje



Elimine el embalaje por tipos de material. Deseche el papel y cartón a través del servicio de papel reciclado, y los envoltorios a través del servicio de recolección apropiado.

### Eliminación del producto

Elimine el producto de acuerdo a las directivas y normas vigentes en su país para la eliminación.



## Rozsah dodávky / součásti výrobku

- |    |                                  |    |                               |
|----|----------------------------------|----|-------------------------------|
| 1  | Krytka                           | 14 | Omezovač (2x)                 |
| 2  | Fixace rolovacích tyčí (2x)      | 15 | Elastický popruh (10x)        |
| 3  | Rám u pojezdových koleček        | 16 | Rolovací tyč 90 mm            |
| 4  | Držák tyče u pojezdových koleček | 17 | Rolovací tyč 85 mm (2x)       |
| 5  | Držák tyče u ručního kola        | 18 | Převlečná matice              |
| 6  | Rám u ručního kola               | 19 | Matice                        |
| 7  | Ruční kolo                       | 20 | Šroub ST5,3x12 (6x)           |
| 8  | Velká podložka                   | 21 | Šroub ST4,2x38 (6x)           |
| 9  | Malá podložka (2x)               | 22 | Šroub M5x20 (2x)              |
| 10 | Krytka pojezdového kolečka (2x)  | 23 | Šroub M5x65                   |
| 11 | Pojezdové kolečko (2x)           | 24 | Šestihranný šroub             |
| 12 | Osa                              |    | Návod k obsluze (bez obrázku) |
| 13 | Jisticí kolík (2x)               |    |                               |

# Obsah

<b>Přehled</b> .....	<b>2</b>
<b>Rozsah dodávky / součásti výrobku</b> .....	<b>33</b>
<b>Obecně</b> .....	<b>35</b>
<b>Bezpečnost</b> .....	<b>35</b>
<b>Popis</b> .....	<b>35</b>
<b>Montáž</b> .....	<b>36</b>
Krok 1: Montáž rolovacích tyčí na rám.....	36
Krok 2: Montáž pojezdových koleček.....	37
Krok 3: Příprava solární plachty.....	37
<b>Obsluha</b> .....	<b>37</b>
Narolování solární plachty.....	37
Odrolování solární plachty.....	37
<b>Čištění</b> .....	<b>37</b>
<b>Skladování</b> .....	<b>38</b>
<b>Technické údaje</b> .....	<b>38</b>
<b>Náhradní díly</b> .....	<b>38</b>
<b>Likvidace</b> .....	<b>38</b>

# Obecně

## Přečtěte si návod k obsluze a uchovejte jej



Tento návod k obsluze patří k navijáku na solární plachtu (následně uváděno také jako „výrobek“). Obsahuje důležité informace o montáži a ovládní.

Před použitím výrobku si pečlivě přečtěte návod k obsluze, zejména bezpečnostní pokyny. Nedodržování tohoto návodu k obsluze může vést k těžkým zraněním nebo poškozením výrobku.

Návod k obsluze si uschovejte pro další použití. Předáváte-li výrobek třetím osobám, přiložte vždy tento návod k obsluze.

## Použití v souladu s určením

Tento výrobek je určen výhradně pro rolování solární plachty na bazény do šířky 5 m.

Je určen výhradně pro soukromé použití a není vhodný pro komerční použití.

Používejte výrobek pouze způsobem popsáním v tomto návodu k obsluze. Jakékoli jiné používání je považováno za nesprávné používání a může způsobit věcné škody nebo dokonce škody na zdraví.

Výrobek není hračka.

Výrobce ani prodejce neručí na škody, které vznikly nesprávným nebo špatným používáním.

## Bezpečnost

V tomto návodu k obsluze se používají následující signální slova.



**VAROVÁNÍ!**

Tento signální symbol/slovo označuje nebezpečí se středním stupněm rizika, které, pokud mu nebude zabráněno, může mít za následek smrt nebo těžké zranění.



**POZOR!**

Tento signální symbol/slovo označuje nebezpečí s nízkým stupněm rizika, které, pokud mu nebude zabráněno, může mít za následek malé nebo lehké zranění.

**UPOZORNĚNÍ!**

Toto signální slovo varuje před možnými materiálními škodami.

## Všeobecné bezpečnostní pokyny



**VAROVÁNÍ!**

### Nebezpečí udušení obalovým materiálem!

Uváznutí hlavy v obalové fólii nebo spolknutí ostatních obalových materiálů může vést k smrti udušením. Speciálně pro děti a osoby s omezenými duševními schopnostmi, které nedokážou odhadnout rizika kvůli svým nedostatečným znalostem a zkušenostem, je zde vyšší potenciál nebezpečí.

- Zajistěte, aby si s obalovým materiálem nehrály děti a osoby s omezenými duševními schopnostmi.



**VAROVÁNÍ!**

### Ohrožení života v důsledku utopení!

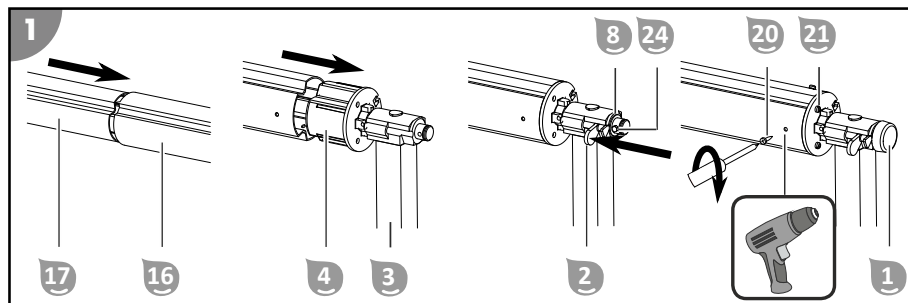
- Dávejte pozor, aby nedošlo během narolování a odrolování k zatažení osob pod plachtu.

## Popis

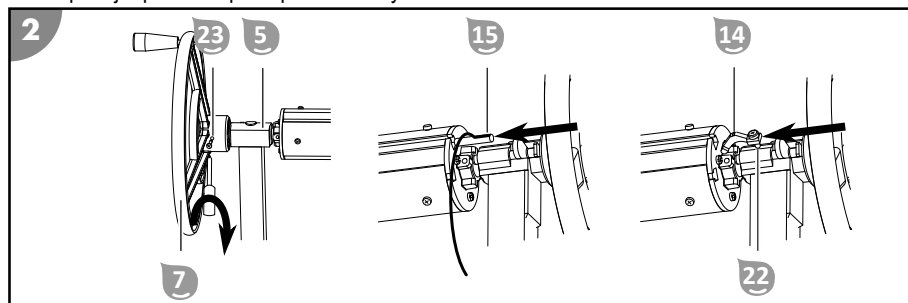
Mobilní naviják na solární plachtu má vysunovací rolovací tyč, která je vhodná pro bazény do šířky 5 m. Manuální rolování se provádí pomocí ručního kola.

# Montáž

## Krok 1: Montáž rolovacích tyčí na rám

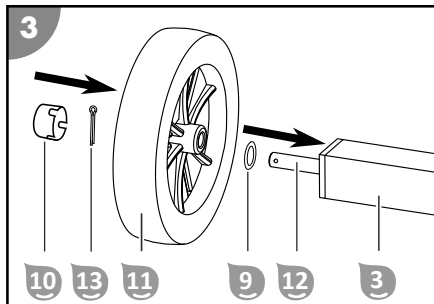


1. Zasuňte obě rolovací tyče 85 mm **17** do rolovací tyče 90 mm **16**.  
Otvory v rolovacích tyčích 85 mm musejí být venku, aby bylo možno držáky upevnit.
2. Zasuňte držák tyče u pojezdových koleček **4** do rámu u pojezdových koleček **3**.
3. Zasuňte rolovací tyč 85 mm do držáku tyče.  
Všimněte si drážek na rolovací tyči a na držáku tyče.
4. Vložte fixaci rolovací tyče **2**.
5. Nasadte velkou podložku **8** a našroubujte do držáku tyče šestihřanný šroub **24** včetně matice **19**.
6. Přitlačte krytku **1** na konec držáku tyče.
7. Našroubujte do držáku tyče 3 šrouby ST 4,2x38 **21**.
8. Vyvrtejte skrz otvory rolovací tyče 3 otvory do držáku tyče s průměrem 3 mm.
9. Pomocí 3 šroubů ST 5,3x12 **20** zafixujte rolovací tyč na držáku tyče.
10. Opakujte pracovní postup u držáku tyče s ručním kolem.



11. Nasadte ruční kolo **7** a našroubujte do držáku tyče u ručního kola **5** šroub M5x65 **23** včetně převlečné matice **18**.
12. Konec elastického popruhu **15** zasuňte do drážek rolovacích tyčí a rozprostřete je rovnoměrně po šířce rolovacích tyčí.
13. Pomocí dvou šroubů M5x20 **22** zafixujte oba omezovače **14** do drážek rolovacích tyčí 85 mm, aby šířka navijáku odpovídala Vaší solární plachtě.

## Krok 2: Montáž pojezdových koleček



1. Prostrčte osu **12** oběma vývrty v rámu u pojezdových koleček **3**.
2. Na obě strany vložte na osu malé podložky **9** a pojezdová kolečka **11**.
3. Na obou stranách zajistěte pojezdová kolečka jisticími kolíky **13**.  
Po zasunutí jisticích kolíků do otvoru oba konce zahněte.
4. Na obou stranách přitlačte na pojezdová kolečka krytky **10**.

## Krok 3: Příprava solární plachty

Vyřízněte do solární plachty otvory pro elastické popruhy. Rozmístěte otvory pravidelně po celé šířce solární plachty.

## Obsluha

### Narolování solární plachty

1. Postavte naviják na solární plachtu na stabilní a rovný podklad vedle bazénu.
2. Prostrčte elastické popruhy **15** skrz otvory v plachtě a napněte plachtu.
3. Na obou stranách uvolněte fixaci rolovacích tyčí **2**.
4. Otáčejte ručním kolem **7** tak dlouho, dokud nebude plachta zcela rozvinutá.
5. Zajistěte rolovací tyče pomocí obou fixací.

### Odrolování solární plachty

1. Povolte obě fixace rolovacích tyčí **2**.
2. S pomocí druhé osoby odrolujte solární plachtu z navijáku na Váš bazén.
3. Zajistěte rolovací tyče pomocí obou fixací.

## Čištění

Čistěte sprchu pouze běžně dostupným čističem na koupelny, čistou vodou z vodovodu a hadříkem, který nepouští chloupky. Agresivní čisticí prostředky sprchu poškozují. Sprchu osušte pomocí utěrky, která nepouští vlákna.

## Skladování

Po důkladném vyčištění a úplném vysušení skladujte sprchu na suchém místě, kde nemrzne (= +5 °C).

## Technické údaje

Model	036086
vhodné pro bazény	do šířky 5 m
Hmotnost (bez plachty)	14,2 kg

## Náhradní díly

036083 - Rolovací tyč 1,94 m (3x)

036082 - Pojízdný nerezový naviják na solární plachty

036099 - Elastický popruh (10x)

## Likvidace

### Likvidace obalu



Obal vyhazujte vytříděný. Lepenku a kartón zlikvidujte jako starý papír, fólie předejte k recyklaci.

### Likvidace výrobku

Výrobek zlikvidujte v souladu se směrnicemi a ustanoveními o elektroodpadu, které platí ve vaší zemi.

## Szállítás terjedelme/A termék részei

- |    |                                     |    |                                  |
|----|-------------------------------------|----|----------------------------------|
| 1  | Fedősapka                           | 14 | Határoló (2 db)                  |
| 2  | A feltekerő rudak (2 db) rögzítései | 15 | Elasztikus szalag (10 db)        |
| 3  | Keret a járókereknél                | 16 | Feltekerő rúd, 90 mm             |
| 4  | Rúdtartó a járókereknél             | 17 | Feltekerő rúd, 85 mm (2 db)      |
| 5  | Rúdtartó a kézikeréknél             | 18 | Kalapos anya                     |
| 6  | Keret a kézikeréknél                | 19 | Anya                             |
| 7  | Kézikerék                           | 20 | Csavar ST5,3x12 (6 db)           |
| 8  | Tárcsa, nagy                        | 21 | Csavar ST4,2x38 (6 db)           |
| 9  | Tárcsa, kicsi (2 db)                | 22 | Csavar M5x20 (2 db)              |
| 10 | Fedősapka, járókerék (2 db)         | 23 | Csavar M5x65                     |
| 11 | Járókerék (2 db)                    | 24 | Hatszögletű csavar               |
| 12 | Tengely                             |    | Használati útmutató (kép nélkül) |
| 13 | Biztosító stift (2 db)              |    |                                  |

# Tartalom

Áttekintés.....	2
Szállítás terjedelme/A termék részei.....	39
Általános tudnivalók.....	41
Biztonság.....	41
Leírás.....	42
Összeszerelési utasítások.....	42
1. lépés: feltekerő rudak felszerelése a keretre.....	42
2. lépés: járókerekek felszerelése.....	43
3. lépés: szolár ponyva előkészítése.....	43
Használat.....	43
A szolár ponyva feltekerése.....	43
A szolár ponyva letekerése.....	43
Tisztítás.....	43
Tárolás.....	44
Műszaki adatok.....	44
Pótalkatrészek.....	44
Leselejtezés.....	44



# Általános tudnivalók

## A használati útmutató elolvasása és megőrzése



Ez a használati útmutató a szolár ponyva feltekerő berendezéshez (továbbiakban „terméknek” is nevezzük) tartozik. Fontos információkat tartalmaz az összeszereléssel és kezeléssel kapcsolatban.

Mielőtt a terméket használatba veszi, olvassa el gondosan a használati útmutatót, különös tekintettel a biztonsági utasításokra. A használati útmutató figyelmen kívül hagyása súlyos sérülésekhez és a termék károsodásához vezethet.

Őrizze meg a használati útmutatót a további felhasználáshoz. Ha a terméket továbbadja harmadik személyeknek, feltétlenül adja oda hozzá ezt a használati útmutatót is.

## Rendeltetésszerű használat

Ez a termék kizárólag max. 5 m széles medencékhez való szolár ponyva feltekerésére alkalmas.

Kizárólag háztartási használatra való, iparszerű használata nem megfelelő.

Csak a használati útmutatóban leírtak szerint használja a terméket. Minden más felhasználás rendeltetésellenesnek minősül, és anyagi kárt, vagy akár személyi sérülést okozhat. A termék nem játékszer.

A gyártó vagy a kereskedő nem vállal felelősséget a nem rendeltetészerű vagy helytelen használatból származó károkért.

## Biztonság

Ebben a használati útmutatóban a következő jelzőszavakat használjuk.



**FIGYELMEZTETÉS!**

Ez a figyelmeztető szimbólum/szó olyan közepes kockázati szintű veszélyt jelez, amely halálhoz vagy súlyos sérüléshez vezethet, ha nem védik ki.



**VIGYÁZAT!**

Ez a figyelmeztető szimbólum/szó olyan alacsony kockázati szintű veszélyt jelez, amely csekély vagy közepes mértékű sérüléshez vezethet, ha nem védik ki.

**ÉRTEŚÍTÉS!**

Ez a szó az esetleges anyagi károkra figyelmeztet.

## Általános biztonsági utasítások



**FIGYELMEZTETÉS!**

### **Fulladásveszély a csomagolóanyag következtében!**

A csomagolófóliába gabalyodott fej, vagy valamilyen csomagolóanyag lenyelése fulladásos halálhoz vezethet. Különösen gyermekek, valamint szellemi fogyatékkal élő emberek számára áll fenn megnövekedett veszély, akik a kockázatot ismeret és tapasztalat hiányában nem tudják felbecsülni.

- Ügyeljen arra, hogy a gyermekek, valamint a szellemi fogyatékkal élő emberek ne játsszanak a csomagolóanyaggal.



**FIGYELMEZTETÉS!**

### **Életveszély fulladás miatt!**

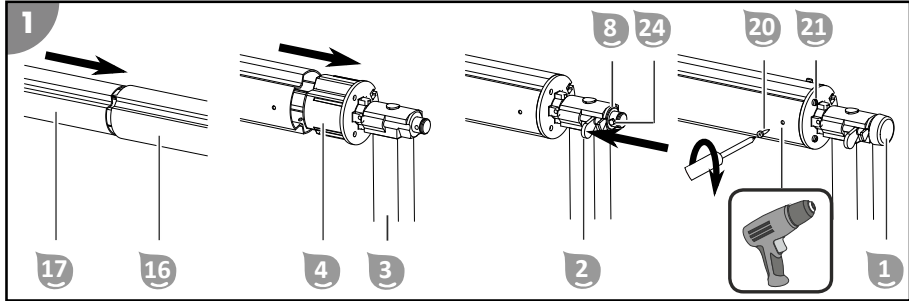
- Ügyeljen arra, hogy a fel- ill. letekerési folyamat során ne húzzon be személyeket a ponyva alá.

# Leírás

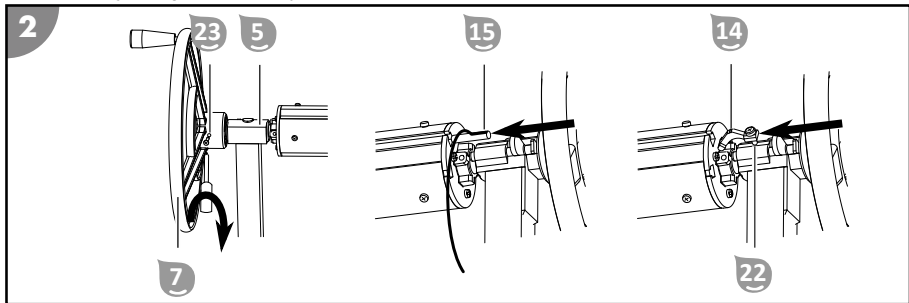
A mobil szolár ponyva feltekerő berendezésen egy kihúzható feltekerő rúd van, amely max. 5 m széles medencékhez megfelelő. A manuális feltekerési folyamat kézikérékkel történik.

## Összeszerelési utasítások

### 1. lépés: feltekerő rudak felszerelése a keretre

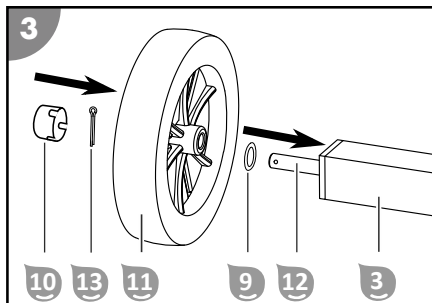


1. Vezesse be mindkét 85 mm-es feltekerő rudat **17** a 90 mm-es feltekerő rúd **16** bába. A 85 mm-es feltekerő rudakban lévő furatoknak a rúdtartók rögzítéséhez kívül kell lenniük.
2. Vezesse a járókerekeknél lévő rúdtartókat **4** a járókerekeknél lévő keretekbe **3**.
3. Vezesse a 85 mm-es feltekerő rudat a rúdtartóba. Figyeljen a feltekerő rúd és rúdtartó hornyaira.
4. Helyezze be a feltekerő rúd **2** rögzítéseit.
5. Helyezze fel a nagy tárcsát **8**, és csavarja rá a hatszögletű csavart **24** az anyával együtt **19** a rúdtartóra.
6. Nyomja rá a fedősapkát **1** a rúdtartó végére.
7. Csavarja rá a 3 db ST4,2x38 csavart **21** a rúdtartóra.
8. Fúrjon 3 db 3 mm-es furatot a rúdtartóba a feltekerő rúd furatain keresztül.
9. Rögzítse a feltekerő rudat a rúdtartóra 3 db ST5,3x12 csavarral **20**.
10. Ismétlje meg a munkafolyamatot a kézikéréknél lévő rúdtartónál.



11. Helyezze rá a kézikereket **7**, és csavarja be az M5x65 csavart **23** a kalapos anyával együtt **18** a kézikéréknél **5** lévő rúdtartóba.
12. Vezesse be az elasztikus szalagok **15** egyik végét a feltekerő rudak hornyiba, és egyenletes távolságban ossza el őket a feltekerő rúd teljes szélességében.
13. Rögzítse a két határolót **14** a két M5x20 csavarral **22** a 85 mm-es feltekerő rúd hornyiban, hogy a szolár ponyva feltekerő berendezés szélességét a szolár ponyvához igazítsa.

## 2. lépés: járókerekek felszerelése



1. Vezesse át a tengelyeket **12** a járókerekeknél **3**a keretben lévő két furaton át.
2. Helyezze mindkét oldalon a kis tárcsákat **9** és a járókerekeket **11** a tengelyre.
3. Biztosítsa mindkét oldalon a járókerekeket biztosító stífekkel **13**.  
Hajtsa meg a biztosító stífek végeit, miután beledugta őket a furatba.
4. Nyomja rá mindkét oldalon a fedősapkákat **10** a járókerekekre.

## 3. lépés: szolár ponyva előkészítése

Vágjon lyukakat az elasztikus szalagokhoz a szolár ponyvájába. A szolár ponyva teljes szélességében egyenletes távolságban oszlassa el a lyukakat.

## Használat

### A szolár ponyva feltekerése

1. Állítsa a szolár ponyva feltekerő berendezést a medence mellé egy stabil és egyenes talajra.
2. Fűzze be az elasztikus szalagokat **15** a ponyva lyukaiba és feszítse meg a ponyvát.
3. Lazítsa meg mindkét oldalon a feltekerő rudak rögzítéseit **2**.
4. Fordítsa el a kézikereknél **7**, amíg a ponyva teljesen fel nincs tekerve.
5. Biztosítsa a feltekerő rudakat mindkét rögzítéssel.

### A szolár ponyva letekerése

1. Lazítsa meg a feltekerő rudak **2** mindkét rögzítését.
2. Egy második személy segítségével húzza le a ponyvát a szolár ponyva feltekerő berendezéssel a medencéről.
3. Biztosítsa a feltekerő rudakat mindkét rögzítéssel.

## Tisztítás

Kizárólag a kereskedelmi forgalomban kapható fürdőszobai tisztítószerrel, tiszta csapvízzel és szőszmentes kendővel tisztítsa meg a terméket. Az agresszív tisztítószerek károsíthatják a terméket. Törölje át a terméket egy szőszmentes kendővel.

## Tárolás

A terméket alapos tisztítás és teljes száradás után tárolja száraz és fagymentes helyen (= +5 °C).

## Műszaki adatok

Modell 036086

Max. 5 m széles medencékhez megfelelő

Súly (ponyva nélkül) 14,2 kg

## Pótalkatrészek

036083 - Feltekerő rúd 1,94 m (3 db)

036082 - önjáró, nemesacél szolár ponyva feltekerő berendezés

036099 - elasztikus szalag (10 db)

## Leselejtezés

### A csomagolás leselejtezése



A csomagolást szétválogatva tegye a hulladékba. A kartont és papírt a papír, a fóliát a műanyag szelektív hulladékgyűjtőbe tegye.

### A termék ártalmatlanítása

A terméket az országában érvényes irányelvek és rendelkezések szerint ártalmatlanítsa.

## Vsebina dostave/deli izdelka

- |    |                                      |    |                                  |
|----|--------------------------------------|----|----------------------------------|
| 1  | Pokrovček                            | 14 | Omejevalnik (2x)                 |
| 2  | Zatič za navijalno palico (2x)       | 15 | Elastični trak (10x)             |
| 3  | Okvir pri tekalnih kolescih          | 16 | Navijalna palica 90 mm           |
| 4  | Nosilec palice pri tekalnih kolescih | 17 | Navijalna palica 85 mm (2x)      |
| 5  | Nosilec palice pri ročnem kolesu     | 18 | Krovna matica                    |
| 6  | Okvir pri ročnem kolesu              | 19 | Matica                           |
| 7  | Ročno kolo                           | 20 | Vijak ST5,3 x 12 (6x)            |
| 8  | Podložka, velika                     | 21 | Vijak ST4,2 x 38 (6x)            |
| 9  | Podložka, mala (2x)                  | 22 | Vijak M5 x 20 (2x)               |
| 10 | Pokrovček tekalnega kolesca (2x)     | 23 | Vijak M5 x 65                    |
| 11 | Tekalno kolesce (2x)                 | 24 | Šestrobnji vijak                 |
| 12 | Os                                   |    | Navodila za uporabo (brez slike) |
| 13 | Varnostni zatič (2x)                 |    |                                  |

# Kazalo

<b>Pregled.....</b>	<b>2</b>
<b>Vsebina dostave/deli izdelka.....</b>	<b>45</b>
<b>Splošno.....</b>	<b>47</b>
<b>Varnost.....</b>	<b>47</b>
<b>Opis.....</b>	<b>47</b>
<b>Navodila za montažo.....</b>	<b>48</b>
1. korak: montaža navijalnih palic na okvir.....	48
2. korak: namestitvev tekalnih koles.....	49
3. korak: priprava solarnega pokrivala.....	49
<b>Upravljanje.....</b>	<b>49</b>
Navijanje solarnega pokrivala.....	49
Odvijanje solarnega pokrivala.....	49
<b>Čiščenje.....</b>	<b>49</b>
<b>Shranjevanje.....</b>	<b>50</b>
<b>Tehnični podatki.....</b>	<b>50</b>
<b>Nadomestni deli.....</b>	<b>50</b>
<b>Odstranjevanje.....</b>	<b>50</b>

# Splošno

## Navodila za uporabo preberite in jih shranite



Ta navodila za uporabo spadajo k navijalniku solarnega pokrivala (v nadaljevanju imenovanemu tudi »izdelek«). Vsebujejo pomembne informacije o montaži in uporabi.

Preden izdelek uporabite, temeljito preberite navodila za uporabo, še posebej varnostne napotke. Neupoštevanje teh navodil za uporabo ima lahko za posledico hude telesne poškodbe ali škodo na izdelku.

Navodila za uporabo shranite za poznejšo uporabo. Če izdelek predate tretjim osebam, jim obvezno predajte tudi ta navodila za uporabo.

## Predvidena uporaba

Ta izdelek je namenjen izključno navijanju solarnega pokrivala za bazen širine do 5 m.

Izdelek je namenjen izključno zasebni uporabi in ne uporabi v poslovne namene.

Izdelek uporabljajte samo skladno s temi navodili za uporabo. Vsaka druga uporaba velja za nenamensko in lahko povzroči materialno škodo ali celo telesne poškodbe. Izdelek ni igrača.

Proizvajalec ali prodajalec ne prevzemata odgovornosti za škodo, ki nastane kot posledica nenamenske ali napačne uporabe.

## Varnost

V teh navodilih za uporabo so uporabljene naslednje opozorilne besede.



**OPOZORILO!**

Ta opozorilni simbol/opozorilna beseda označuje srednjo stopnjo tveganja. Če se tveganju ne izognete, so lahko posledice smrt ali hude poškodbe.



**POZOR!**

Ta opozorilni simbol/opozorilna beseda označuje nizko stopnjo tveganja. Če se tveganju ne izognete, so lahko posledice manjše ali srednje hude poškodbe.

**OBVESTILO!**

Ta opozorilna beseda svari pred morebitno materialno škodo.

## Splošni varnostni napotki



**OPOZORILO!**

### Nevarnost zadušitve z embalažnim materialom!

Če se glava zaplete v embalažno folijo ali če se pogoltne kak drug embalažni material, lahko pride do smrti zaradi zadušitve. Tveganje je povečano zlasti za otroke in duševno prizadete ljudi, ki zaradi pomanjkanja znanja in izkušenj ne morejo oceniti tveganja.

- Preprečite, da bi se otroci in duševno prizadeti ljudje igrali z embalažnim materialom.



**OPOZORILO!**

### Življenjsko nevarno zaradi utopitve!

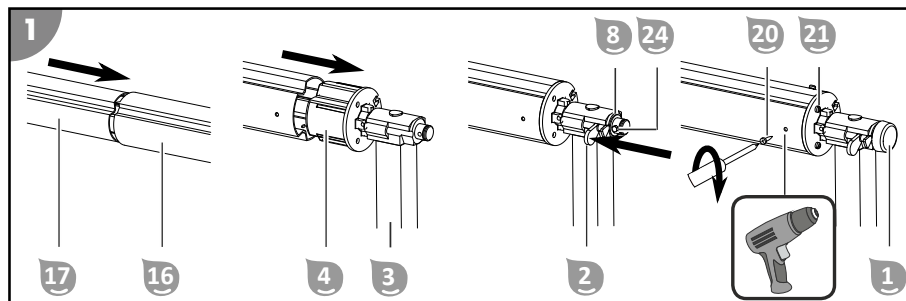
- Pazite, da med postopkom navijanja ali odvijanja ne bo koga potegnilo pod pokrivalo.

## Opis

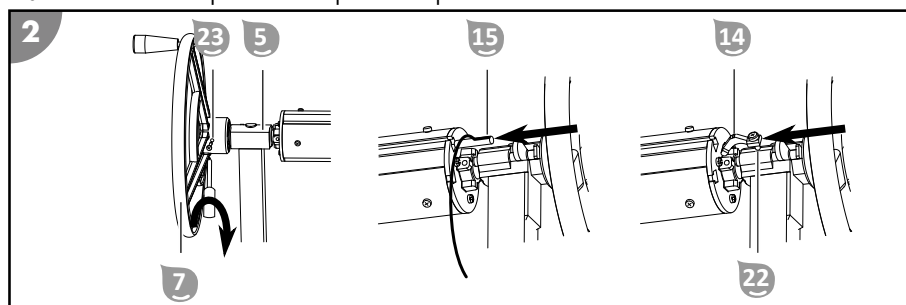
Premični navijalnik solarnega pokrivala ima izvlekljivo navijalno palico, ki je primerna za bazene do širine 5 m. Navijanje je treba opraviti ročno z ročnim kolesom.

# Navodila za montažo

## 1. korak: montaža navijalnih palic na okvir



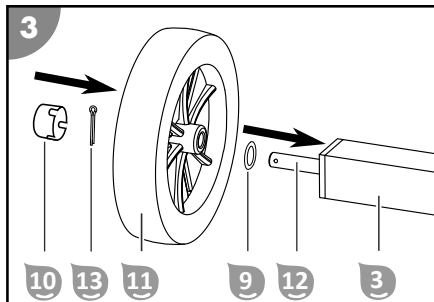
1. Obe navijalni palici 85 mm **17** vstavite v navijalno palico 90 mm **16**.  
Izvrtno navijalnih palic 85 mm se morajo za pritržitev paličnih nosilcev nahajati zunaj.
2. Palični nosilec pri tekalnih kolesih **4** vstavite v okvir pri tekalnih kolesih **3**.
3. Navijalno palico 85 mm vstavite v palični nosilec.  
Upoštevajte utore na navijalni palici in paličnem nosilcu.
4. V navijalno palico **2** namestite zatič.
5. Nato namestite veliko podložko **8** in šestrobni vijak **24** z matico **19** privijte na nosilec palice.
6. Na konec nosilca namestite pokrovček **1**.
7. V nosilec palice privijte tri vijake ST4,2x38 **21**.
8. Skozi odprtine navijalne palice v nosilec palice izvrtajte tri 3 mm izvrtine.
9. Nato na nosilec palice pritržite navijalno palico s tremi vijaki ST5,3x12 **20**.
10. Ta delovni korak ponovite tudi pri nosilcu palice na ročnem kolesu.



11. Namestite ročno kolo **7** in nato vijak M5 x 65 **23** skupaj s krovno matico **18** privijte v nosilec palice pri ročnem kolesu **5**.
12. Po en konec elastičnega traku **15** vstavite v utora navijalnih palic in ga v enakomernih razmakh porazdelite prek širine navijalnih palic.
13. Oba omejevalnika **14** pritržite z vijakoma M5 x 20 **22** v utora navijalnih palic 85 mm, da širino navijalnika prilagodite svojemu solarnemu pokrivalu.



## 2. korak: namestitev tekalnih koles



1. Os **12** potisnite skozi obe odprtini okvira pri tekalni kolescih **11**.
2. Na obeh straneh namestite po eno malo podložko **9** in na os namestite tekalni kolesci **11**.
3. Tekalni kolesci na obeh straneh zavarujte z varovalnima zatičema **13**.  
Potem ko zatiča vstavite v odprtino, njuna konca upognite.
4. Nato na tekalni kolesci na obeh straneh namestite pokrovčka **10**.

## 3. korak: priprava solarnega pokrivala

V solarno pokrivalo zarezite odprtine za elastične trakove. Odprtine porazdelite v enakomernih razmakih po celotni širini vašega pokrivala.

# Upravljanje

### Navijanje solarnega pokrivala

1. Navijalnik solarnega pokrivala postavite ob bazen, na stabilno in ravno podlago.
2. Elastične trakove **15** vdenite skozi luknjice na pokrivalu in pokrivalo napnite.
3. Na obeh straneh sprostite zatiča za navijalni palici **2**.
4. Ročno kolo **7** zavrtite, dokler pokrivalo ni popolnoma navito.
5. Nato navijalni palici blokirajte z zatičema.

### Odvijanje solarnega pokrivala

1. Na navijalnih palicah **2** sprostite zatiča.
2. S pomočjo še ene osebe povlecite pokrivalo z navijalnika solarnega pokrivala na bazen.
3. Nato navijalni palici blokirajte z zatičema.

# Čiščenje

Izdelek čistite samo z običajnim komercialnim čistilom za kopalnice, čisto vodo iz pipe in krpo, ki ne pušča muck. Agresivna čistila lahko poškodujejo izdelek. Izdelek osušite s krpo, ki ne pušča muck.

## Shranjevanje

Izdelek po temeljitem čiščenju in popolnem sušenju shranite na suhem mestu, kjer ne zmrzuje (= +5 °C).

## Tehnični podatki

Model	036086
primerno za bazene	do 5 m širine
Teža (brez pokrivala)	14,2 kg

## Nadomestni deli

036083 – navijalna palica 1,94 m (3x)

036082 – prenosni navijalnik solarnega pokrivala iz nerjavnega jekla

036099 – elastični trak (10x)

## Odstranjevanje

### Odlaganje embalaže med odpadke



Embalažo med odpadke zavrzite ločeno glede na vrsto materiala. Lepenko in karton oddajte med odpadni papir, folije pa med sekundarne surovine.

### Odlaganje izdelka med odpadke

Izdelek odstranite skladno z veljavno zakonodajo in predpisi v vaši državi.

## Rozsah dodávky/časti výrobku

- 1 Krytka
- 2 Fixácia navijacích tyčí (2x)
- 3 Rám pri obežných kolieskach
- 4 Držiak tyče pri obežných kolieskach
- 5 Držiak tyče pri ručnom koliesku
- 6 Rám pri ručnom koliesku
- 7 Ručné koliesko
- 8 Veľká podložka
- 9 Malá podložka (2x)
- 10 Krytka obežného kolieska (2x)
- 11 Obežné koliesko (2x)
- 12 Os
- 13 Poistný kolík (2x)
- 14 Obmedzovač (2x)
- 15 Elastická páska (10x)
- 16 Navijacia tyč s dĺžkou 90 mm
- 17 Navijacia tyč s dĺžkou 85 mm (2x)
- 18 Klobúčková matica
- 19 Matica
- 20 Skrutka ST5,3x12 (6x)
- 21 Skrutka ST4,2x38 (6x)
- 22 Skrutka M5x20 (2x)
- 23 Skrutka M5x65
- 24 Šest'hranná skrutka  
Návod na obsluhu (bez obrázkov)

# Obsah

<b>Prehľad.....</b>	<b>2</b>
<b>Rozsah dodávky/časti výrobku.....</b>	<b>51</b>
<b>Všeobecné informácie.....</b>	<b>53</b>
<b>Bezpečnosť.....</b>	<b>53</b>
<b>Popis.....</b>	<b>53</b>
<b>Montáž.....</b>	<b>54</b>
Krok 1: Montáž navijacích tyčí na rám.....	54
Krok 2: Montáž obežných koliesok.....	55
Krok 3: Príprava solárnej plachty.....	55
<b>Obsluha.....</b>	<b>55</b>
Navinutie solárnej plachty.....	55
Vyrolovanie solárnej plachty.....	55
<b>Čistenie.....</b>	<b>55</b>
<b>Skladovanie.....</b>	<b>56</b>
<b>Technické údaje.....</b>	<b>56</b>
<b>Náhradné diely.....</b>	<b>56</b>
<b>Likvidácia.....</b>	<b>56</b>

# Všeobecné informácie

## Prečítajte si a uschovajte návod na obsluhu



Tento návod na obsluhu patrí k navijáču solárnej plachty (ďalej nazývaná iba „Výrobok“). Obsahuje dôležité informácie o montáži a obsluhu.

Skôr, ako výrobok použijete, si dôkladne prečítajte návod na obsluhu, predovšetkým bezpečnostné pokyny. Nedodržanie tohto návodu na obsluhu môže viesť k vážnym zraneniam alebo škodám na výrobku.

Návod na obsluhu uschovajte na ďalšie používanie. Keď postúpíte výrobok tretej osobe, bezpodmienečne jej dodajte aj tento návod na obsluhu.

## Správne použitie

Tento výrobok je určený výlučne na navijanie solárnej plachty pre bazény so šírkou 5 m.

Zariadenie je určené výlučne na súkromné používanie a nie je vhodný na priemyselné využitie.

Používajte výrobok iba tak, ako je popísané v tomto návode na obsluhu. Akékoľvek iné použitie sa chápe ako nesprávne použitie a môže mať za následok vecné škody alebo dokonca ublíženie na zdraví. Výrobok nie je hračka pre deti.

Výrobca alebo predajca neručí za škody, ktoré vzniknú v dôsledku nesprávneho alebo chybného použitia.

## Bezpečnosť

V tomto návode na obsluhu sa používajú nasledovné signálne slová.



**VAROVANIE!**

Tento symbol/signálne slovo označuje nebezpečenstvo so stredným stupňom rizika, ktorého následkom, ak sa mu nezabráni, môže byť smrť alebo ťažké zranenie.



**UPOZORNENIE!**

Tento symbol/toto signálne slovo označuje nebezpečenstvo s nízkym stupňom rizika, ktoré, ak mu nezabránite, môže mať za následok malé alebo mierne zranenie.

**POZNÁMKA!**

Toto signálne slovo vystríha pred možnými vecnými škodami.

## Všeobecné bezpečnostné pokyny



**VAROVANIE!**

### Nebezpečenstvo zadusenia obalovým materiálom!

Zachytenie hlavy do obalovej fólie alebo prehltnutie ostatného obalového materiálu môže viesť k smrti udusením. Najmä pre deti, ako aj ľudí s mentálnym postihnutím, ktorí v dôsledku nedostatku vedomostí a skúseností nedokážu odhadnúť riziká, hrozí vyššie potenciálne riziko.

- Zabezpečte, aby sa deti a ľudia s mentálnym postihnutím nehrali s obalovým materiálom.



**VAROVANIE!**

### Ohrozenie života utopením!

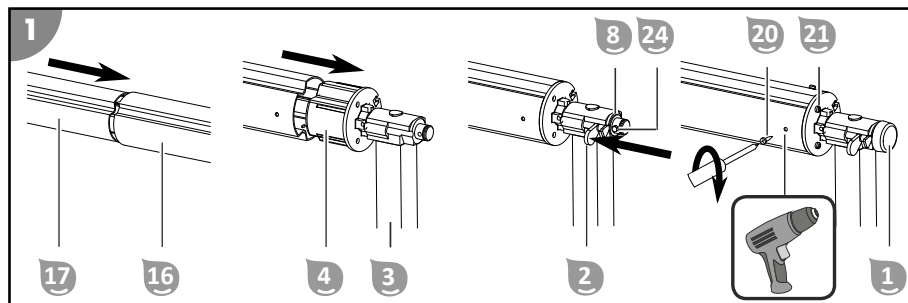
- Dbajte na to, aby sa pod plachtu nevtiahli pri procese navijania a vyrolovania žiadne osoby.

## Popis

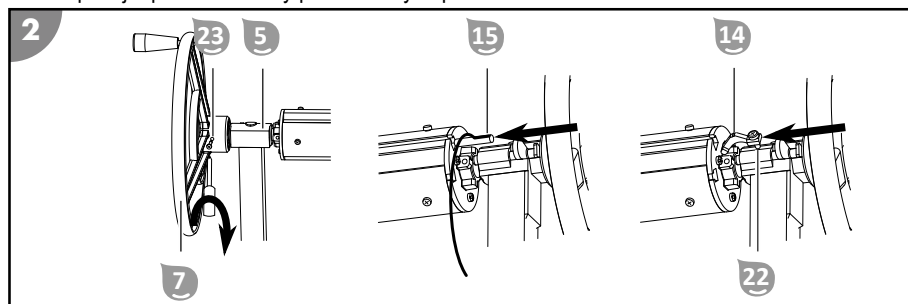
Mobilný navijáč solárnej plachty má vyťahovateľnú navijaciu tyč, ktorá je vhodná do 5 m širokých bazénov. Manuálny proces navijania sa realizuje pomocou ručného kolieska.

# Montáž

## Krok 1: Montáž navijacích tyčí na rám

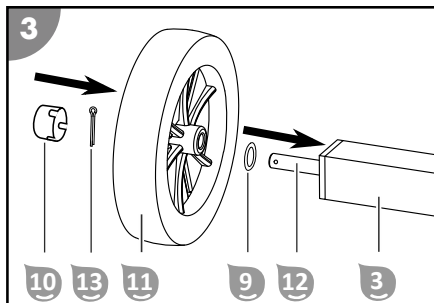


1. Zaveďte obidve navijacie tyče s dĺžkou 85 mm **17** do navijacej tyče s dĺžkou 90 mm **16**. Otvory v navijacích tyčiach s dĺžkou 85 mm musia byť na vonkajšej strane, aby bolo možné upevniť držiaky tyče.
2. Zaveďte držiaky tyče pri obežných kolieskach **4** do rámu pri obežných kolieskach **3**.
3. Zaveďte navijaciu tyč s dĺžkou 85 cm do držiaka tyče. Dbajte na drážky v navijacej tyči a držiaku tyče.
4. Nasadíte fixáciu navijacej tyče **2**.
5. Nasadíte veľkú podložku **8** a zakrúťte šesťhrannú skrutku **24** spolu s maticou **19** do držiaka tyče.
6. Zatláčajte krytku **1** na koniec držiaka tyče.
7. Naskrutkujte 3x skrutky ST4,2x38 **21** do držiaka tyče.
8. Vyvrtajte 3x 3 mm otvory cez otvory navijacej tyče do držiaka tyče.
9. Zafixujte navijaciu tyč na držiaku tyče pomocou 3 skrutiek ST5,3x12 **20**.
10. Zopakujte pracovné kroky pre držiak tyče pri ručnom koliesku.



11. Nasadíte ručné koliesko **7** a zakrúťte skrutku M5x65 **23** spolu s klobúkovou maticou **18** do držiaka tyče pri ručnom koliesku **5**.
12. Vždy jeden koniec elastických pásov **15** zaveďte do drážok navijacích tyčí a rozdeľte ich v pravidelných rozstupoch po celej šírke navijacích tyčí.
13. Zafixujte obidva obmedzovače **14** pomocou obidvoch skrutiek M5x20 **22** do drážok navijacích tyčí s dĺžkou 85 mm, aby ste prispôsobili šírku navijáča solárnej plachty vašej solárnej plachty.

## Krok 2: Montáž obežných koliesok



1. Zaveďte os **12** cez obidva otvory v ráme pri obežných kolieskach **3**.
2. Nasaďte z oboch strán malé podložky **9** a obežné kolieska **11** na os.
3. Z oboch strán zabezpečte obežné kolieska pomocou poistných kolíkov **13**. Po zasunutí koncov poistných kolíkov do otvoru ich zahrňte.
4. Z oboch strán stlačte krytky **10** na obežné kolieska.

## Krok 3: Príprava solárnej plachty

Vyrežte otvory pre elastické pásky do vašej solárnej plachty. Rozdeľte otvory v pravidelných rozstupoch po celej šírke vašej solárnej plachty.

## Obsluha

### Navinutie solárnej plachty

1. Postavte navíjače solárnej plachty vedľa bazéna na stabilný a rovný podklad.
2. Navlečte elastické pásky **15** cez otvory v plachte a napnite plachtu.
3. Obojstranne uvoľnite fixácie navíjacích tyčí **2**.
4. Otáčajte ručné koliesko **7**, kým bude plachta úplne navinutá.
5. Zabezpečte navíjacie tyče pomocou oboch strán fixácií.

### Vyrolovanie solárnej plachty

1. Uvoľnite obidve fixácie navíjacích tyčí **2**.
2. S pomocou druhej osoby natiahnite plachtu z navíjača solárnej plachty na váš bazén.
3. Zabezpečte navíjacie tyče pomocou oboch strán fixácií.

## Čistenie

Čistite výrobok výlučne bežným čističom na kúpeľne, čistou vodou z vodovodu a bezvláknitou utierkou. Agresívne čistiace prostriedky môžu poškodiť výrobok. Vysušte výrobok utierkou, ktorá nepúšťa vlákna.

## Skladovanie

Uschovajte výrobok po poriadnom vyčistení a úplnom usušení na suchom a nemrznúcom mieste (= +5 °C).

## Technické údaje

Model	036086
vhodné pre bazény	do šírky 5 m
Hmotnosť (bez plachty)	14,2 kg

## Náhradné diely

036083 – navijacia tyč 1,94 m (3x)

036082 – posuvný navíjač solárnej plachty z ušľachtilej ocele

036099 – elastická páska (10x)

## Likvidácia

### Likvidácia obalu



Obal zlikvidujte podľa príslušného druhu odpadu. Lepenku a kartón odovzdajte do zberu odpadového papiera, fólie do recyklovateľného odpadu.

### Likvidácia výrobku

Výrobok zlikvidujte v súlade so smernicami a predpismi o likvidácii odpadu platnými vo vašom štáte.



## Zakres dostawy / części produktu

- 1 Nasadka
- 2 Blokada drążka nawojowego (2x)
- 3 Rama po stronie kólek
- 4 Uchwyt drążka po stronie kólek
- 5 Uchwyt drążka po stronie koła ręcznego
- 6 Rama po stronie koła ręcznego
- 7 Koło ręczne
- 8 Podkładka duża
- 9 Podkładka mała (2x)
- 10 Nasadka kółka (2x)
- 11 Kółko (2x)
- 12 Oś
- 13 Przetyczka (2x)
- 14 Ogranicznik (2x)
- 15 Taśma elastyczna (10x)
- 16 Drążek nawojowy 90 mm
- 17 Drążek nawojowy 85 mm (2x)
- 18 Nakrętka kołpakowa
- 19 Nakrętka
- 20 Śruba ST5,3x12 (6x)
- 21 Śruba ST4,2x38 (6x)
- 22 Śruba M5x20 (2x)
- 23 Śruba M5x65
- 24 Śruba z łbem sześciokątnym  
Instrukcja obsługi (brak na rysunku)

# Spis treści

<b>Przegląd.....</b>	<b>2</b>
<b>Zakres dostawy / części produktu.....</b>	<b>57</b>
<b>Informacje ogólne.....</b>	<b>59</b>
<b>Bezpieczeństwo.....</b>	<b>59</b>
<b>Opis.....</b>	<b>59</b>
<b>Montaż.....</b>	<b>60</b>
Krok 1: montaż drążków nawojowych na ramie.....	60
Krok 2: montaż kólek.....	61
Krok 3: przygotowanie planeki solarnej.....	61
<b>Obsługa.....</b>	<b>61</b>
Zwijanie planeki solarnej.....	61
Rozwijanie planeki solarnej.....	61
<b>Czyszczenie.....</b>	<b>61</b>
<b>Przechowywanie.....</b>	<b>62</b>
<b>Dane techniczne.....</b>	<b>62</b>
<b>Części zamienne.....</b>	<b>62</b>
<b>Utylizacja.....</b>	<b>62</b>

# Informacje ogólne

## Instrukcję obsługi należy przeczytać i zachować



Niniejsza instrukcja obsługi jest integralnym elementem zwijacza do plandek solarnych (zwanego dalej „produktem”). Zawiera ona ważne informacje dotyczące montażu i obsługi. Przed użyciem produktu dokładnie przeczytaj instrukcję obsługi, a w szczególności wskazówki bezpieczeństwa. Nieprzestrzeganie niniejszej instrukcji obsługi może prowadzić do ciężkich obrażeń ciała lub uszkodzeń produktu.

Zachowaj instrukcję obsługi do dalszego korzystania. Jeżeli przekazujesz produkt osobom trzecim, koniecznie dołącz do niego niniejszą instrukcję obsługi.

## Użytkowanie zgodne z przeznaczeniem

Produkt jest przeznaczony wyłącznie do zwijania plandek solarnych w basenach o szerokości do 5 m. Produkt jest przeznaczony wyłącznie do użytku prywatnego i nie nadaje się do celów profesjonalnych. Używaj produktu wyłącznie w sposób opisany w niniejszej instrukcji obsługi. Każdy inny sposób użytkowania jest niezgodny z przeznaczeniem i może prowadzić do szkód materialnych, a nawet osobowych. Produkt nie jest zabawką dla dzieci.

Zarówno producent, jak i sprzedawca nie ponoszą odpowiedzialności za szkody powstałe w wyniku nieprawidłowego użycia albo użycia niezgodnego z przeznaczeniem.

## Bezpieczeństwo

W niniejszej instrukcji obsługi stosuje się poniższe słowa sygnałowe.



**UWAGA!**

Ten symbol / to słowo sygnalizujące oznacza zagrożenie o średnim stopniu ryzyka, którego nieuniknięcie może skutkować śmiercią albo ciężkimi obrażeniami.



**OSTRZEŻENIE!**

Ten symbol / to słowo sygnalizujące oznacza zagrożenie o niskim stopniu ryzyka, którego nieuniknięcie może skutkować niewielkimi albo umiarkowanymi obrażeniami.

**WSKAZÓWKA!**

To słowo sygnalizujące ostrzega przed możliwymi szkodami materialnymi.

## Ogólne wskazówki bezpieczeństwa



**UWAGA!**

### Niebezpieczeństwo uduszenia materiałem opakowaniowym!

Owinięcie głowy folią opakowaniową lub połknięcie innych materiałów opakowaniowych może prowadzić do śmierci na skutek uduszenia. Ryzyko wzrasta szczególnie w przypadku dzieci oraz osób z niepełnosprawnością intelektualną, które nie są w stanie ocenić ryzyka z powodu braku wiedzy i doświadczenia.

- Nie dopuszczaj, aby dzieci i osoby z niepełnosprawnością intelektualną bawiły się materiałem opakowaniowym.



**UWAGA!**

### Niebezpieczeństwo utonięcia!

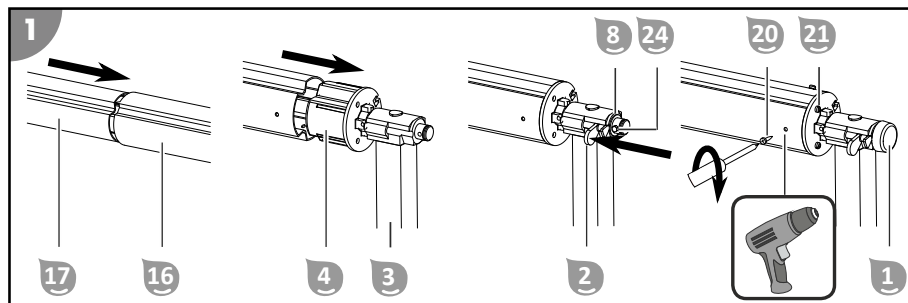
- Uwważaj, aby podczas zwijania lub rozwijania pod plandekę nie zostały wciągnięte osoby.

## Opis

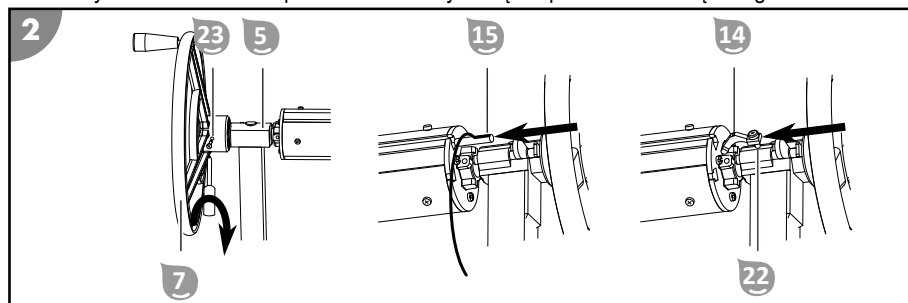
Mobilny zwijacz do plandek solarnych jest wyposażony w teleskopowy drążek nawojowy do basenów o szerokości do 5 m. Manualne nawijanie plandeki odbywa się za pomocą koła ręcznego.

# Montaż

## Krok 1: montaż drążków nawojowych na ramie

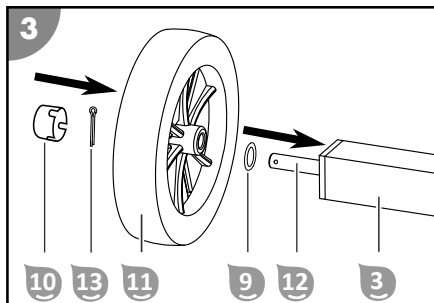


1. Wprowadź oba drążki nawojowe 85 mm **17** do drążka nawojowego 90 mm **16**. Ze względu na montaż uchwytów drążków otwory w drążkach nawojowych 85 mm muszą się znajdować po stronie zewnętrznej.
2. Uchwyt drążka po stronie kółek **4** wprowadź do ramy po stronie kółek **3**.
3. Wprowadź drążek nawojowy 85 mm do uchwytu drążka. Spasuj rowki drążka nawojowego i uchwytu drążka.
4. Załóż blokadę drążka nawojowego **2**.
5. Załóż dużą podkładkę **8** i wkręć śrubę z łbem sześciokątnym **24** wraz z nakrętką **19** do uchwytu drążka.
6. Wetknij nasadkę **1** na końcówkę uchwytu drążka.
7. Wkręć 3 śruby ST4,2x38 **21** w uchwyt drążka.
8. Przez otwory w drążku nawojowym nawierć w uchwycie drążka 3 otwory 3 mm.
9. Zamocuj drążek nawojowy na uchwycie drążka za pomocą 3 śrub ST5,3x12 **20**.
10. Wszystkie kroki robocze powtórz dla uchwytu drążka po stronie koła ręcznego.



11. Osadź koło ręczne **7** i wkręć śrubę M5x65 **23** wraz z nakrętką kołpakową **18** w uchwyt drążka po stronie koła ręcznego **5**.
12. Wprowadź po jednym końcu taśm elastycznych **15** do rowków drążków nawojowych i w regularnych odstępach ułóż je na całej szerokości drążków nawojowych.
13. Za pomocą obu śrub M5x20 **22** zamocuj oba ograniczniki **14** w rowkach drążków nawojowych 85 mm, aby dopasować szerokość zwijacza do plandek solarnych do szerokości Twojej plandeki solarnej.

## Krok 2: montaż kółek



1. Przelóż oś **12** przez oba otwory w ramie po stronie kółek **3**.
2. Na osi, z obu stron, umieść małe podkładki **9** i kółka **11**.
3. Kółka zabezpiecz z obu stron przetyczkami **13**.  
Po umieszczeniu przetyczek w otworach zagnij końcówki przetyczek.
4. Na kółkach z obu stron osadź nasadki **10**.

## Krok 3: przygotowanie plandeki solarnej

W plandecę solarnej wytnij otwory na taśmy elastyczne. Otwory rozmieść w równomiernych odstępach na całej szerokości plandeki solarnej.

## Obsługa

### Zwijanie plandeki solarnej

1. Ustaw zwijacz do plandek solarnych na równym i stabilnym podłożu obok basenu.
2. Przewlec taśmy elastyczne **15** przez otwory w plandecę i napręż plandekę.
3. Po obu stronach zwolnij blokady drążków nawojowych **2**.
4. Obracaj kołem ręcznym **7** tak długo, aż cała plandeka zostanie zwinięta.
5. Zabezpiecz drążki nawojowe obiema blokadami.

### Rozwijanie plandeki solarnej

1. Zwolnij obie blokady drążków nawojowych **2**.
2. Korzystając z pomocy drugiej osoby naciągnij plandekę ze zwijacza do plandek solarnych na basen.
3. Zabezpiecz drążki nawojowe obiema blokadami.

## Czyszczenie

Do czyszczenia produktu używaj wyłącznie dostępnego w handlu środka do czyszczenia łazienek, czystej wody i niekłaczącej szmatki. Agresywne środki czyszczące mogą uszkodzić produkt. Osusz produkt niekłaczącą szmatką.

## Przechowywanie

Po dokładnym oczyszczeniu i całkowitym wyschnięciu przechowuj produkt w suchym, zabezpieczonym przed mrozem miejscu (= +5 °C).

## Dane techniczne

Model	036086
odpowiedni do basenów	o szerokości do 5 m
Ciężar (bez planeki)	14,2 kg

## Części zamienne

036083 – drążek nawojowy 1,94 m (3x)

036082 – mobilny zwijacz do plandek solarnych ze stali nierdzewnej

036099 – taśma elastyczna (10x)

## Utylizacja

### Utylizacja opakowania



Opakowanie zutilizować, sortując wg rodzajów materiałów. Tekturę i karton zakwalifikować jako makulaturę, folie - jako surowce wtórne.

### Utylizacja produktu

Produkt należy zutilizować zgodnie z wytycznymi i przepisami dotyczącymi utylizacji obowiązującymi w danym kraju.

## Livrare/componentele produsului

- |    |   |    |                                      |
|----|---|----|--------------------------------------|
| 1  | Capac de protecție                            | 14 | Limitator (2 buc.)                   |
| 2  | Element de fixare a barelor ruloului (2 buc.) | 15 | Bandă elastică (10 buc.)             |
| 3  | Cadru de la rotoare                           | 16 | Bara ruloului 90 mm                  |
| 4  | Suportul barei de la rotoare                  | 17 | Bara ruloului 85 mm (2 buc.)         |
| 5  | Suportul barei de la roata de mână            | 18 | Piuliță înfundată                    |
| 6  | Cadru de la roata de mână                     | 19 | Piuliță                              |
| 7  | Roată de mână                                 | 20 | Șurub ST5,3x12 (6 buc.)              |
| 8  | Șaibă mare                                    | 21 | Șurub ST4,2x38 (6 buc.)              |
| 9  | Șaibă mică (2 buc.)                           | 22 | Șurub M5x20 (2 buc.)                 |
| 10 | Capac de protecție rotor (2 buc.)             | 23 | Șurub M5x65                          |
| 11 | Rotor (2 buc.)                                | 24 | Șurub cu cap hexagonal               |
| 12 | Ax  |    | Manual de funcționare (fără imagine) |
| 13 | Știft de siguranță (2 buc.)                   |    |                                      |

# Cuprins

<b>Prezentare generală.....</b>	<b>2</b>
<b>Livrare/componentele produsului.....</b>	<b>63</b>
<b>Generalități.....</b>	<b>65</b>
<b>Siguranța.....</b>	<b>65</b>
<b>Descriere.....</b>	<b>66</b>
<b>Montarea.....</b>	<b>66</b>
Pasul 1: Montarea barelor ruloului pe cadre.....	66
Pasul 2: Montarea rotoarelor.....	67
Pasul 3: Pregătirea prelatei solare.....	67
<b>Utilizarea.....</b>	<b>67</b>
Înfășurarea prelatei solare.....	67
Desfășurarea prelatei solare.....	67
<b>Curățarea.....</b>	<b>67</b>
<b>Depozitarea.....</b>	<b>68</b>
<b>Date tehnice.....</b>	<b>68</b>
<b>Piese de schimb.....</b>	<b>68</b>
<b>Eliminarea.....</b>	<b>68</b>



# Generalități

## Citiți și păstrați manualul de funcționare



Acest manual de funcționare aparține ruloului de prelată solară (denumit în continuare „produs”). Acesta conține informații importante despre montare și utilizare.

Citiți cu atenție manualul de funcționare, în special indicațiile de siguranță, înainte de a utiliza produsul. Nerespectarea acestui manual de funcționare poate conduce la accidente grave sau daune asupra produsului.

Păstrați manualul de funcționare pentru folosirea ulterioară. Dacă transferați produsul către terți, înmânați obligatoriu acest manual de funcționare.

## Utilizarea corespunzătoare

Acest produs este destinat exclusiv înfășurării prelatelor solare pentru bazine cu o lățime de maximum 5 m.

Produsul este conceput exclusiv pentru uzul casnic și nu este adecvat pentru utilizarea comercială.

Utilizați produsul numai conform descrierii din acest manual de funcționare. Orice altă utilizare este considerată a fi necorespunzătoare și poate conduce la daune materiale și chiar la vătămări corporale. Produsul nu este o jucărie.

Producătorul sau comerciantul nu își asumă răspunderea pentru daunele produse din cauza folosirii necorespunzătoare sau eronate.

## Siguranța

Următoarele cuvinte de semnalizare se folosesc în acest manual de funcționare.



**AVERTIZARE!**

Acest simbol/cuvânt de semnalizare desemnează un pericol cu un grad de risc mediu, care, dacă nu este evitat, poate avea drept consecință decesul sau o accidentare gravă.



**ATENȚIE!**

Acest simbol/cuvânt de semnalizare desemnează un pericol cu un grad de risc scăzut, care, dacă nu este evitat, poate avea drept consecință o accidentare ușoară sau gravă.

**INDICAȚIE!**

Acest cuvânt de semnalizare avertizează cu privire la posibilele daune materiale.

## Indicații generale de siguranță



**AVERTIZARE!**

### Pericol de asfixiere din cauza materialului de ambalare!

Înfășurarea capului în folia de ambalare sau înghițirea altor materiale de ambalare poate conduce la deces prin asfixiere. Acest pericol potențial este accentuat în special în cazul copiilor și al persoanelor cu dizabilități psihice, care nu pot evalua riscurile din cauza lipsei cunoștințelor și experienței.

- Asigurați-vă că atât copiii, cât și persoanele cu dizabilități psihice nu se joacă cu materialul de ambalare.



**AVERTIZARE!**

### Pericol de înec!

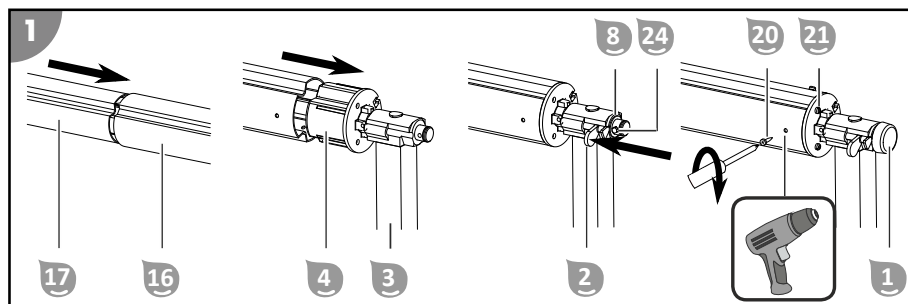
- Asigurați-vă că nicio persoană nu este trasă sub prelată în timpul procesului de înfășurare sau derulare.

## Descriere

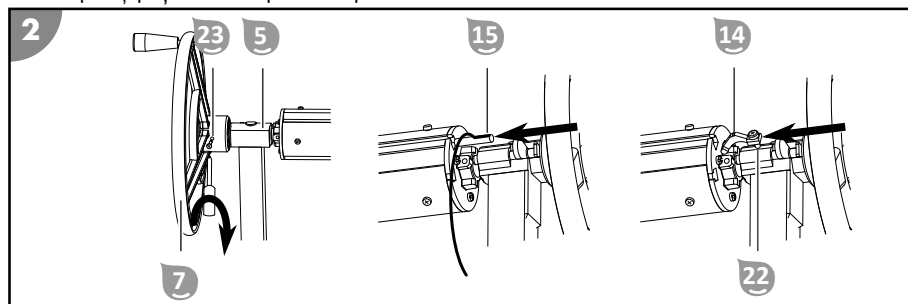
Ruloul de prelată solară mobil are o bară extensibilă, care este potrivită pentru bazine cu o lățime de până la 5 m. Procesul de înfășurare manuală se efectuează cu o roată de mână.

## Montarea

### Pasul 1: Montarea barelor ruloului pe cadre

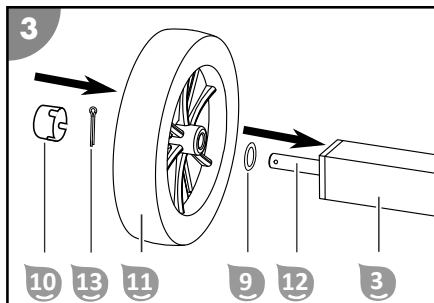


1. Introduceți cele două bare ale ruloului de 85 mm **17** în bara ruloului de 90 mm **16**.  
Găurile din barele ruloului de 85 mm trebuie să fie la exterior pentru fixarea suporturilor barelor.
2. Introduceți suportul barei de la rotoare **4** în cadrul rotoarelor **3**.
3. Introduceți bara ruloului de 85 mm în suportul barei.  
Țineți cont de canelurile barei ruloului și ale suportului barei.
4. Introduceți elementul de fixare a barei ruloului **2**.
5. Așezați șaiba mare **8** și înșurubați șurubul cu cap hexagonal **24** și piulița **19** în suportul barei.
6. Apăsăți capacul de protecție **1** pe capătul suportului barei.
7. Înșurubați cele 3 șuruburi ST4,2x38 **21** în suportul barei.
8. Efectuați 3 găuri de 3 mm prin orificiile barei ruloului în suportul barei.
9. Fixați bara ruloului pe suportul barei cu 3 șuruburi ST5,3x12 **20**.
10. Repetați pașii de lucru pentru suportul barei de la roata de mână.



11. Atașați roata de mână **7** și înșurubați șurubul M5x65 **23** împreună cu piulița înfundată **18** în suportul barei de la roata de mână **5**.
12. Introduceți câte un capăt al benzilor elastice **15** în canelurile barelor ruloului și distribuiți-le la distanțe regulate pe lățimea barelor ruloului.
13. Fixați cele două limitatoare **14** cu cele două șuruburi M5x20 **22** în canelurile barelor ruloului de 85 mm, pentru ca lățimea ruloului prelatei solare să se potrivească la prelate dvs. solară.

## Pasul 2: Montarea rotoarelor



1. Ghidați axul **12** prin cele două orificii din cadru la rotoare **3**.
2. Așezați în ambele părți șaibele mici **9** și rotoarele **11** pe ax.
3. Fixați rotoarele pe ambele părți cu știfturile de siguranță **13**. Îndoșiți capetele știfturilor de siguranță după introducerea acestora în orificiu.
4. Apăsați în ambele părți capacele de protecție **10** pe rotoare.

## Pasul 3: Pregătirea prelatei solare

Faceți găuri pentru benzile elastice în prelata solară. Distribuți găurile la distanțe regulate pe lățimea prelatei dvs. solare.

## Utilizarea

### Înfășurarea prelatei solare

1. Așezați ruloul de prelată solară lângă bazin pe o suprafață stabilă și plană.
2. Treceți benzile elastice **15** prin orificiile prelatei și tensionați prelată.
3. De ambele părți, desfaceți elementele de fixare ale barelor ruloului **2**.
4. Rotiți de roata de mână **7** până când prelata este complet înfășurată.
5. Asigurați barele ruloului cu cele două elemente de fixare.

### Desfășurarea prelatei solare

1. Desfaceți cele două elemente de fixare ale barelor ruloului **2**.
2. Trageți cu ajutorul unei alte persoane prelata din ruloul prelatei solare pe bazinul dvs.
3. Asigurați barele ruloului cu cele două elemente de fixare.

## Curățarea

Curățați produsul exclusiv cu produse de curățare pentru baie din comerț, apă curată de la robinet și o lavetă fără scame. Detergenții agresivi pot deteriora produsul. Uscați produsul cu o lavetă fără scame.

## Depozitarea

După curățarea temeinică și uscarea completă, depozitați produsul într-un loc uscat și ferit de îngheț (= +5°C).

## Date tehnice

Model	036086
adekvat pentru bazine	lățime de până la 5 m
greutate (fără prelată)	14,2 kg

## Piese de schimb

036083 - bara ruloului 1,94 m (3x)

036082 - rulou de prelată solară mobilă din oțel inoxidabil

036099 - bandă elastică (10 buc.)

## Eliminarea

### Îndepărtarea ambalajului



Îndepărtați ambalajul conform compoziției elementelor. Aruncați cartonul și cutia la maculatură, iar foliile la colectarea de materiale reciclabile.

### Eliminarea produsului

Eliminați produsul conform directivelor și specificațiilor valabile în țara dvs. cu privire la eliminare.

## Opseg isporuke / dijelovi proizvoda

- 1 Pokrivna kapica
  - 2 Element za pričvršćivanje šipki za namotavanje (2 x)
  - 3 Okvir kod rotora
  - 4 Prihvat šipke kod rotora
  - 5 Prihvat šipke kod ručnog kotača
  - 6 Okvir kod ručnog kotača
  - 7 Ručni kotač
  - 8 Velika podloška
  - 9 Mala podloška (2 x)
  - 10 Pokrivna kapica rotora (2 x)
  - 11 Rotor (2 x)
  - 12 Osovina
  - 13 Sigurnosni zatik (2 x)
  - 14 Graničnik (2 x)
  - 15 Elastična traka (10 x)
  - 16 Šipka za namotavanje 90 mm
  - 17 Šipka za namotavanje 85 mm (2 x)
  - 18 Zaobljena slijepa matica
  - 19 Matica
  - 20 Vijak ST 5,3 x 12 (6 x)
  - 21 Vijak ST 4,2 x 38 (6 x)
  - 22 Vijak M 5 x 20 (2 x)
  - 23 Vijak M 5 x 65
  - 24 Šesterokutni vijak
- Upute za upotrebu (bez slika)

# Sadržaj

<b>Pregled</b> .....	<b>2</b>
<b>Opseg isporuke / dijelovi proizvoda</b> .....	<b>69</b>
<b>Općenito</b> .....	<b>71</b>
<b>Sigurnost</b> .....	<b>71</b>
<b>Opis</b> .....	<b>71</b>
<b>Montaža</b> .....	<b>72</b>
Korak 1: montaža šipki za namotavanje na okvire.....	72
Korak 2: montaža rotora.....	73
Korak 3: priprema solarne cerade.....	73
<b>Upotreba</b> .....	<b>73</b>
Namotavanje solarne cerade.....	73
Odmotavanje solarne cerade.....	73
<b>Čišćenje</b> .....	<b>73</b>
<b>Skladištenje</b> .....	<b>74</b>
<b>Tehnički podaci</b> .....	<b>74</b>
<b>Rezervni dijelovi</b> .....	<b>74</b>
<b>Odlaganje</b> .....	<b>74</b>

# Općenito

## Pročitajte i čuvajte upute za upotrebu



Ove Upute za upotrebu pripadaju mehanizmu za namotavanje solarne cerade (u daljnjem tekstu „Proizvod“). One sadrže važne informacije o montaži i rukovanju.

Prije upotrebe proizvoda pažljivo pročitajte upute za upotrebu, a posebno sigurnosne napomene. Nepoštivanje ovih uputa za upotrebu može dovesti do teških ozljeda ili oštećenja proizvoda.

Sačuvajte upute za upotrebu za daljnju upotrebu. Ako proizvod prosljeđujete trećim osobama, obavezno prosljedite i ovo upute za upotrebu.

## Pravilna upotreba

Ovaj proizvod namijenjen je isključivo namotavanju solarne cerade za bazen do širine od 5 m.

Namijenjen je isključivo za privatnu upotrebu i nije prikladan za komercijalni sektor.

Proizvod koristite samo onako kako je opisano u ovim uputama za upotrebu. Svaka druga upotreba smatra se neprikladnom i može dovesti do materijalne štete ili čak i do ozljede ljudi. Ovaj proizvod nije igračka.

Proizvođač ili prodavatelj ne preuzima nikakvu odgovornost za štetu koja nastane zbog neprikladne ili pogrešne upotrebe.

## Sigurnost

U ovim se uputama za upotrebu koriste sljedeći znakovi opasnosti.



**UPOZORENJE!**

Ova signalna oznaka/riječ označava opasnost srednjeg stupnja rizika koja, ako se ne izbjegne, za posljedicu može imati smrt ili teške ozljede.



**OPREZ!**

Ova signalna oznaka/riječ označava opasnost niskog stupnja rizika koja, ako se ne izbjegne, za posljedicu može imati manju ili umjereno tešku ozljedu.

**NAPOMENA!**

Ova signalna riječ upozorava na moguću materijalnu štetu.

## Opće sigurnosne napomene



**UPOZORENJE!**

### Opasnost od gušenja zbog materijala!

Ako se glava zaplete u ambalažnu foliju ili ako se proguta ambalažni materijal, može doći do smrti zbog gušenja. Opasnost je posebno povećana kod djece i mentalno zaostalih osoba koje ne mogu procijeniti rizik zbog nedovoljnog znanja i iskustva.

- Pazite da se djeca i mentalno zaostale osobe ne igraju s ambalažnim materijalom.



**UPOZORENJE!**

### Opasnost po život od utapanja!

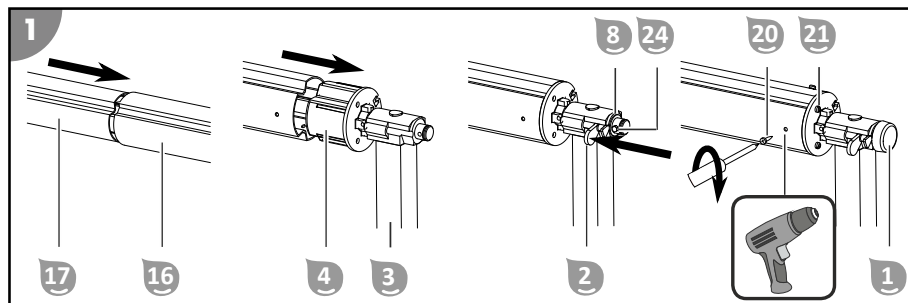
- Pazite da se ispod cerade ne nalaze osobe tijekom namotavanja ili odmotavanja.

## Opis

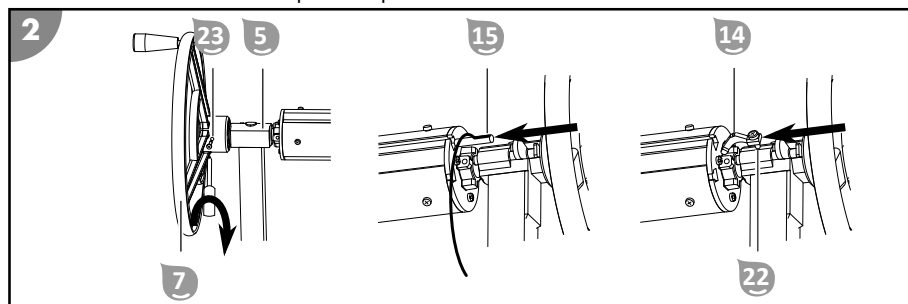
Mobilni mehanizam za namatanje solarne cerade ima izvlačnu šipku za namotavanje koja je prikladna za bazene do širine od 5 mm. Ručni postupak namotavanja odvija se pomoću ručnog kotača.

# Montaža

## Korak 1: montaža šipki za namotavanje na okvire



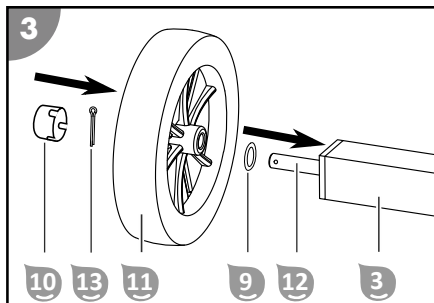
1. Umetnite obje šipke za namotavanje od 85 mm **17** u šipku za namotavanje od 90 mm **16**. Provrti u šipkama za namotavanje od 85 mm moraju biti s vanjske strane za pričvršćivanje prihvat šipki.
2. Umetnite prihvat šipke kod rotora **4** u okvir kod rotora **3**.
3. Umetnite šipku za namotavanje od 85 mm u prihvat šipke. Pazite na utore šipke za namotavanje i prihvat šipke.
4. Umetnite element za pričvršćivanje šipke za namotavanje **2**.
5. Postavite veliku podlošku **8** i zavrnite šesterokutni vijak **24** s maticom **19** u prihvat šipke.
6. Pritisnite pokrivnu kapicu **1** na kraj prihvat šipke.
7. Zavrnite 3 vijka ST 4,2 x 38 **24** u prihvat šipke.
8. Probušite provrte 3 x 3 mm kroz provrte šipke za namotavanje u prihvat šipke.
9. Pričvrstite šipku za namotavanje na prihvat šipke pomoću 3 vijka ST 5,3 x 12 **20**.
10. Ponovite radne korake za prihvat šipke na ručnom kotaču.



11. Postavite ručni kotač **7** i okrenite vijak M 5 x 65 **23** sa zaobljenom slijepom maticom **18** u prihvat na ručnom kotaču **5**.
12. Umetnite po jedan kraj elastičnih traka **15** u utore šipki za namotavanje i podijelite ih u pravilnim razmacima po širini šipki za namotavanje.
13. Pričvrstite oba graničnika **14** pomoću oba vijka M 5 x 20 **22** u utore šipki za namotavanje 85 mm kako biste prilagodili širinu mehanizma za namotavanje solarne cerade svojoj solarnoj ceradi.



## Korak 2: montaža rotora



1. Provedite osovinu **12** kroz oba provrta u okviru kod rotora **3**.
2. Stavite s obje strane male podloške **9** i rotore **11** na osovinu.
3. Osigurajte rotore s obje strane sigurnosnim zaticima **13**.  
Savijte krajeve sigurnosnih zatika nakon što ste ih umetnuli u provrt.
4. Pritisnite pokrivne kapice **10** s obje strane na rotore.

## Korak 3: priprema solarne cerade

Izrežite rupe za elastične trake u svojoj solarnoj ceradi. Podijelite rupe u pravilnim razmacima po širini svoje solarne cerade.

## Upotreba

### Namotavanje solarne cerade

1. Odložite mehanizam za namotavanje solarne cerade pored bazena na stabilnu i ravnu podlogu.
2. Provučite elastične trake **15** kroz rupe u ceradi i zategnite ceradu.
3. Otpustite s obje strane elemente za pričvršćivanje šipki za namotavanje **2**.
4. Okrećite ručni kotač **7** dok cerada nije potpuno namotana.
5. Osigurajte šipke za namotavanje pomoću oba elementa za pričvršćivanje.

### Odmotavanje solarne cerade

1. Otpustite oba elementa za pričvršćivanje šipki za namotavanje **2**.
2. Povucite ceradu uz pomoć druge osobe s mehanizma za namotavanje solarne cerade na bazen.
3. Osigurajte šipke za namotavanje pomoću oba elementa za pričvršćivanje.

## Čišćenje

Proizvod čistite isključivo uobičajenim sredstvom za čišćenje kupaonica, čistom vodom iz slavine i krpom koja ne ispušta vlakna. Agresivna sredstva za čišćenje mogu oštetiti proizvod. Osušite proizvod krpom koja ne ispušta vlakna.

## Skladištenje

Nakon temeljitog čišćenja i potpunog sušenja pohranite proizvod na suhom mjestu zaštićenom od smrzavanja (= +5 °C).

## Tehnički podaci

Model	036086
Prikladno za bazen	do širine od 5 m
Težina (bez cerade)	14,2 kg

## Rezervni dijelovi

036083 – šipka za namotavanje 1,94 m (3 x)

036082 – pomični mehanizam za namotavanje solarne cerade od plemenitog čelika

036099 – elastična traka (10 x)

## Odlaganje

### Odlaganje pakovanja



Odložite pakovanje prema vrsti. Debeli papir i karton stavite u otpadni papir, folije u dio za recikliranje.

### Odlaganje proizvoda

Proizvod odložite u skladu s propisima koji vrijede u vašoj državi.

## Обхват на доставка/части на продукта

- 1 Капак
- 2 Фиксиращ елемент на прътовете за навиване (2x)
- 3 Рамка при колелата
- 4 Фиксатор на пръта при колелата
- 5 Фиксатор на пръта при маховика
- 6 Рамка при маховика
- 7 Маховик
- 8 Шайба голяма
- 9 Шайба малка (2x)
- 10 Капак колело (2x)
- 11 Колело (2x)
- 12 Ос
- 13 Блокиращ щифт (2x)
- 14 Ограничител (2x)
- 15 Еластична лента (10x)
- 16 Прът за навиване 90 мм
- 17 Прът за навиване 85 мм (2x)
- 18 Куха гайка
- 19 Гайка
- 20 Винт ST5,3x12 (6x)
- 21 Винт ST4,2x38 (6x)
- 22 Винт M5x20 (2x)
- 23 Винт M5x65
- 24 Винт с шестостенна глава  
Инструкция за експлоатация (без изображение)

# Съдържание

Преглед.....	2
Обхват на доставка/части на продукта.....	75
Обща.....	77
Безопасност.....	77
Описание.....	78
Монтаж.....	78
Стъпка 1: Монтиране на прътовете за навиване върху рамката.....	78
Стъпка 2: Монтиране на колелата.....	79
Стъпка 3: подготовка на соларното покривало за басейн.....	79
Обслужване.....	79
Навиване на соларното покривало за басейн.....	79
Развиване на соларното покривало за басейн.....	79
Почистване.....	79
Съхранение.....	80
Технически данни.....	80
Резервни части.....	80
Изхвърляне.....	80

# Обща

## Прочетете и съхранете инструкцията за експлоатация



Тази инструкция за експлоатация е част от обхвата на доставката на макарата за соларно покривало за басейн (наричана по-нататък и „продукт“). Тя съдържа важна информация относно монтажа и обслужването.

Преди въвеждане в употреба на продукта прочетете внимателно инструкцията за експлоатация, по-конкретно указанията за безопасност. Неспазването на настоящата инструкция за експлоатация може да доведе до тежки наранявания или повреди на продукта.

Съхранявайте инструкцията за експлоатация за бъдещо ползване. Когато предавате продукта на трети лица, предайте непременно и настоящата инструкция за експлоатация.

## Употреба по предназначение

Този продукт е предназначен само за навиване на соларно покривало за басейн с ширина до 5 м. Продуктът е предвиден изключително за лично ползване и не е подходящ за индустриалната сфера.

Използвайте продукта само по начина, описан в настоящата инструкция за експлоатация. Всяка друга употреба се счита за неправилна и може да доведе до материални щети или дори до наранявания на хора. Продуктът не е детска играчка.

Производителят или търговецът не поема отговорност за щети, причинени от несъобразена с предназначението или погрешна употреба.

## Безопасност

В настоящата инструкция за експлоатация се използват следните сигнални думи.



**ПРЕДУПРЕЖДЕНИЕ!**

Този сигнален символ/сигнална дума означава опасност със средна степен на риск, която, ако не бъде избегната, може да доведе до смърт или тежко нараняване.



**ВНИМАНИЕ!**

Този сигнален символ/сигнална дума означава опасност с ниска степен на риск, която, ако не бъде избегната, може да доведе до леки или средни наранявания.

**УКАЗАНИЕ!**

Тази сигнална дума предупреждава за възможни материални щети.

## Общи указания за безопасност



**ПРЕДУПРЕЖДЕНИЕ!**

### Опасност от задушаване чрез опаковъчен материал!

Обхващането на главата в опаковъчно фолио или поглъщането на други опаковъчни материали може да доведе до смърт чрез задушаване. Специално за деца, както и хора с умствени увреждания, които в резултат на липса на знания и опит не могат да преценят рисковете, поради което в тази връзка съществува повишен рисков потенциал.

- Уверете се, че с опаковъчния материал не си играят деца и хора с умствени увреждания.



**ПРЕДУПРЕЖДЕНИЕ!**

### Опасност за живота вследствие на удавяне!

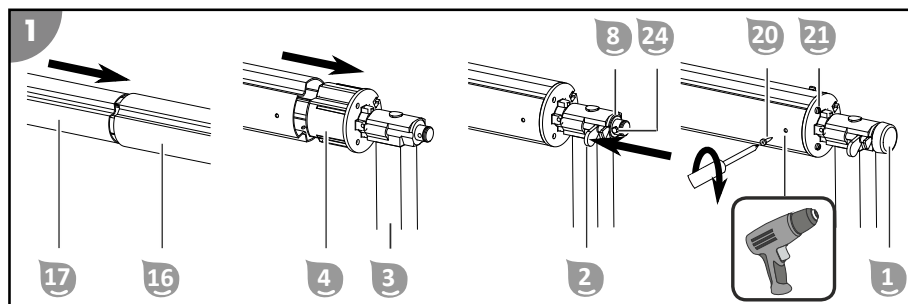
- Уверете се, че при навиване и развиване на покривалото под него не остават хора.

## Описание

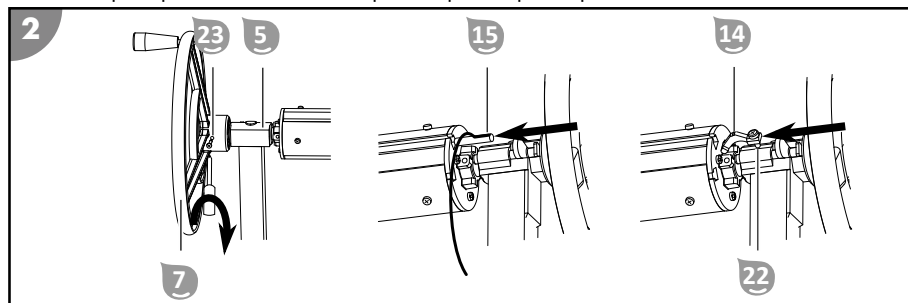
Мобилната макара за соларно покривало за басейн има телескопичен прът за навиване, подходящ за басейн с ширина до 5 м. Ръчното навиване се извършва с помощта на маховик.

## Монтаж

### Стъпка 1: Монтиране на прътовете за навиване върху рамката



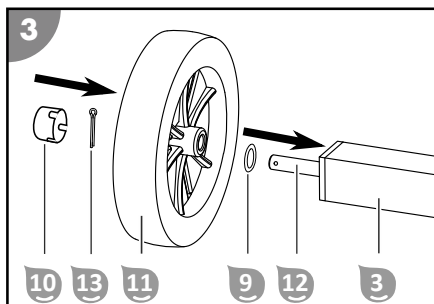
1. Вкарайте двата пръта за навиване 85 мм **17** в пръта за навиване 90 мм **16**. За закрепването на фиксаторите на прътовете отворите в прътовете за навиване 85 мм трябва да бъдат от външната.
2. Вкарайте фиксатора на пръта при колелата **4** в рамката при колелата **3**.
3. Вкарайте пръта за навиване 85 мм във фиксатора на пръта.  
При това внимавайте за съвпадането с жлебовете на пръта за навиване и фиксатора на пръта.
4. Използвайте фиксатора на пръта за навиване **2**.
5. Поставете голямата шайба **8** и навийте винта с шестостенна глава **24** заедно с гайката **19** във фиксатора на пръта.
6. Притиснете капачката **1** към края на фиксатора на пръта.
7. Завийте 3-те винта ST4,2x38 **21** във фиксатора на пръта.
8. Пробийте през отворите на пръта за навиване три 3-мм отвори във фиксатора на пръта.
9. Фиксирайте пръта за навиване върху фиксатора за пръта с помощта на 3-те винта ST5,3x12 **20**.
10. Повторете работните стъпки за фиксатора на пръта при маховика.



11. Поставете маховика **7** и навийте винта M5x65 **23** заедно с кухата гайка **18** във фиксатора на пръта при маховика **5**.
12. Прокарвайте винаги единия край на еластичните ленти **15** в жлебовете на прътовете за навиване и ги разпределяйте през равно разстояние по ширината на прътовете за навиване.

13. Фиксирайте двата ограничителя **14** с двата винта M5x20 **22** в жлебовете на прътовете за навиване 85 мм, за да се настрои ширината на макарата спрямо Вашето соларно покривало за басейн.

## Стъпка 2: Монтиране на колелата



1. Прокарайте оста **12** през двата отвора в рамката при колелата **3**.
2. Поставете от двете страни малките шайби **9** и колелата **11** на оста.
3. Обезопасете колелата от двете страни с блокиращите щифтове **13**. След като вкарате блокиращите щифтове в отвора, огънете краищата им.
4. Поставете с натиск капачките **10** на колелата от двете страни.

## Стъпка 3: подготовка на соларното покривало за басейн

Изрежете отвори за еластичните ленти във Вашето соларно покривало за басейн. Разпределете отворите на равномерно разстояние един от друг по ширината на Вашето соларно покривало за басейн.

## Обслужване

### Навиване на соларното покривало за басейн

1. Поставете макарата за соларното покривало до басейна на стабилна и равно основа.
2. Нанижете еластичните ленти **15** през отворите в покривалото и опънете покривалото.
3. Развийте фиксиращите елементи от двете страни на прътовете за навиване **2**.
4. Въртете маховика до пълно **7** навиване на покривалото.
5. Обезопасете прътовете за навиване с двата фиксиращи елемента.

### Развиване на соларното покривало за басейн

1. Развийте двата фиксиращи елемента на прътовете за навиване **2**.
2. С помощта на второ лице развийте соларното покривало от макарата и го опънете върху басейна.
3. Обезопасете прътовете за навиване с двата фиксиращи елемента.

## Почистване

Почиствайте продукта с обикновен препарат за бани, чиста течеща вода и кърпа, която не оставя власинки. Агресивните почистващи препарати могат да повредят продукта. Подсушете продукта с кърпа, която не оставя власинки.

## Съхранение

След цялостно почистване и пълно изсушаване съхранявайте продукта на сухо място и без възможност за замръзване ( $= + 5^{\circ}\text{C}$ ).

## Технически данни

Модел	036086
подходящ за басейн	с ширина до 5 м
Тегло (без покривало)	14,2 кг

## Резервни части

036083 - Прът за навиване 1,94 м (3x)

036082 - мобилна макара за соларно покривало за басейн от неръждаема стомана

036099 - еластична лента (10x)

## Изхвърляне

### Изхвърляне на опаковката



Изхвърлете опаковката според вида ѝ. Изхвърлете велпапето и картоната в отпадъците за хартия, фолиото при материалите за рециклиране.

### Изхвърляне на продукта

Изхвърлете продукта в съответствие с указанията и разпоредбите за изхвърляне в страната ви.



## Teslimat kapsamı/ürün parçaları

- 1 Kapatma kapağı
- 2 Rulo çubuklarının bağlantı parçası (2x)
- 3 Çarklardaki çerçeve
- 4 Çarklardaki çubuk tutucu
- 5 El çarkındaki çubuk tutucu
- 6 El çarkındaki çerçeve
- 7 El çarkı
- 8 Büyük disk
- 9 Küçük disk (2x)
- 10 Çarkın kapatma kapağı (2x)
- 11 Çark (2x)
- 12 Aks
- 13 Kilitleme pimi (2x)
- 14 Sınırlayıcı (2x)
- 15 Esnek kayış (10x)
- 16 Rulo çubuğu 90 mm
- 17 Rulo çubuğu 85 mm (2x)
- 18 Başlıklı somun
- 19 Somun
- 20 Vida ST5,3x12 (6x)
- 21 Vida ST4,2x38 (6x)
- 22 Vida M5x20 (2x)
- 23 Vida M5x65
- 24 Altıgen başlı vida  
Kullanma talimatı (resimsiz)

# İçindekiler

<b>Genel bakış</b> .....	<b>2</b>
<b>Teslimat kapsamı/ürün parçaları</b> .....	<b>81</b>
<b>Genel</b> .....	<b>83</b>
<b>Güvenlik</b> .....	<b>83</b>
<b>Açıklama</b> .....	<b>83</b>
<b>Montaj</b> .....	<b>84</b>
Adım 1: Rulo çubuklarının çerçeveye monte edilmesi.....	84
Adım 2: Çarkların monte edilmesi.....	85
Adım 3: Güneş brandasının hazırlanması.....	85
<b>Kullanım</b> .....	<b>85</b>
Güneş brandasının sarılması.....	85
Güneş brandasının açılması.....	85
<b>Temizlik</b> .....	<b>85</b>
<b>Depolama</b> .....	<b>86</b>
<b>Teknik veriler</b> .....	<b>86</b>
<b>Yedek parçalar</b> .....	<b>86</b>
<b>Ürünü bertaraf etme</b> .....	<b>86</b>

# Genel

## İşletme talimatını okuyun ve saklayın



Bu kullanım kılavuzu güneş brandası rulosuna aittir (bundan sonra "ürün" olarak da anılacaktır). Montaj ve kullanıma yönelik önemli bilgiler içerir.

Ürünü kullanmadan önce özellikle güvenlik talimatları olmak üzere kullanma talimatı dikkatlice okuyun. Bu kullanma talimatı uyulmaması, ciddi yaralanmalara veya üründe hasara neden olabilir.

Kullanma talimatı gelecek kullanımlar için saklayın. Ürünü üçüncü şahıslara vermeniz halinde, bu kullanma talimatı da ürün ile beraber verdiğinizden emin olun.

## Kullanım amacı

Bu ürün yalnızca 5 m genişliğe kadar olan havuzlar için güneş brandasının sarılması amacıyla tasarlanmıştır.

Sadece kişisel kullanıma yöneliktir ve ticari kullanım için uygun değildir.

Ürünü yalnızca bu kullanma talimatında açıklandığı şekilde kullanın. Diğer tüm kullanımlar uygunsuz kabul edilir ve mal hasarına ve hatta kişisel yaralanmaya neden olabilir. Bu ürün oyuncak değildir.

Üretici veya satıcı, usulüne uygun olmayan veya yanlış kullanımdan kaynaklanan hasarlar için sorumluluk kabul etmez.

## Güvenlik

Bu kullanma talimatında aşağıdaki uyarı sözcükleri kullanılmıştır.

**UYARI!**

Bu uyarı sembolü/kelimesi, kaçınılmadığı takdirde ölüm veya ciddi yaralanmayla sonuçlanabilecek orta düzeyde risk içeren bir tehlikeyi belirtir.

**DİKKAT!**

Bu uyarı sembolü/kelimesi, kaçınılmadığı takdirde küçük veya orta derecede yaralanmayla sonuçlanabilecek düşük düzeyde risk içeren bir tehlikeyi belirtir.

**İKAZ!**

Bu uyarı sözcüğü olası mal hasarına karşı uyarır.

## Genel güvenlik talimatları

**UYARI!**

### Ambalaj malzemesi nedeniyle boğulma tehlikesi!

Kafanın ambalaj filmine dolanması veya diğer ambalaj malzemelerinin yutulması boğulma nedeniyle ölümlerle sonuçlanabilir. Özellikle bilgi ve deneyim eksikliği nedeniyle riskleri değerlendiremeyen çocuklar ve zihinsel engelliler için tehlike potansiyeli artmaktadır.

- Çocukların ve ayrıca zihinsel engelli kişilerin ambalaj malzemesiyle oynamadığından emin olun.

**UYARI!**

### Boğulma nedeniyle hayati tehlike!

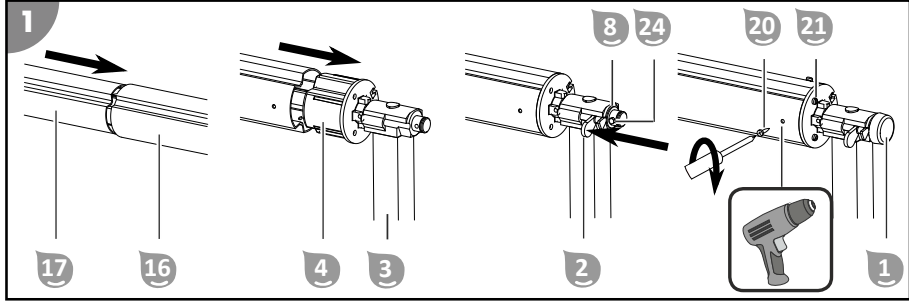
- Sarılırken veya açılırken insanların branda altına çekilmediğinden emin olun.

## Açıklama

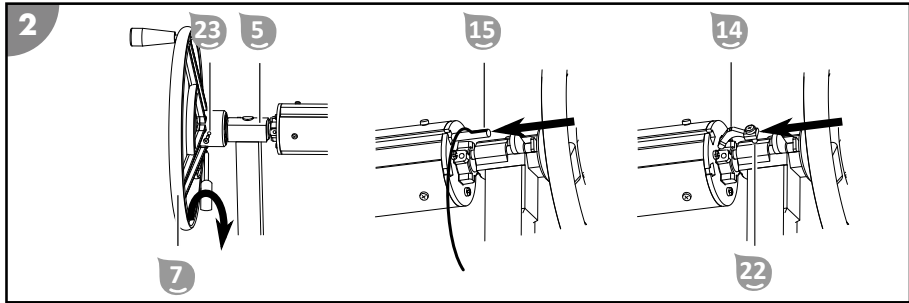
Taşınabilir güneş brandası rulosu, 5 m genişliğe kadar olan havuzlar için uygun, uzatılabilir bir rulo çubuğuna sahiptir. Manuel sarma işlemi bir el çarkı ile gerçekleştirilir.

# Montaj

## Adım 1: Rulo çubuklarının çerçeveye monte edilmesi

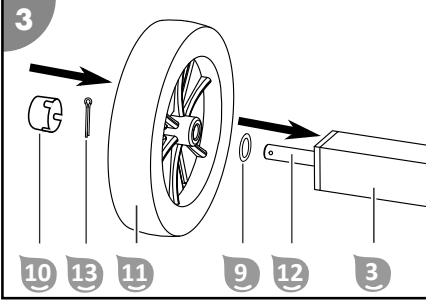


1. 85 mm'lik **17** her iki rulo çubuğunu 90 mm'lik **16** rulo çubuğuna yerleştirin. Çubuk tutucuların takılması için rulo çubuklardaki 85 mm'lik delikler dışta olmalıdır.
2. Çarklardaki **4** çubuk tutucusunu çarkların çerçevesine **3** yerleştirin.
3. 85 mm'lik rulo çubuğunu çubuk tutucusuna yerleştirin. Rulo çubuğu ve çubuk tutucusundaki oluklara dikkat edin.
4. Rulo çubuğunun **2** bağlantı parçasını yerleştirin.
5. Büyük diski **8** takın ve altıgen başlı vidayı **24** ve somunu **19** çubuk tutucuya vidalayın.
6. Kapatma kapağını **1** çubuk tutucunun ucuna takın.
7. 3 adet ST4,2x38 vidayı **23** çubuk tutucuya vidalayın.
8. Çubuk tutucudaki rulo çubuğunda 3 x 3 mm delikler açın.
9. Rulo çubuğunu çubuk tutucuya 3 adet ST5.3x12 vidayla **20** sabitleyin.
10. El çarkındaki çubuk tutucu için çalışma adımlarını tekrarlayın.



11. El çarkını **7** takın ve M5x65 **23** vidasını ve başlıklı somunu **18** el çarkı üzerindeki çubuk tutucuya **5** vidalayın.
12. Esnek kayışın **15** bir ucunu rulo çubuklarının oluklarına yönlendirin ve bunları rulo çubuklarının genişliği boyunca düzenli aralıklarla yayın.
13. Her iki sınırlayıcıyı **14**, güneş brandası rulusunun genişliğini güneş brandanıza hizalamak için 85 mm boyutundaki rulo çubuklarının oluklarına her iki M5x20 vidayla **22** sabitleyin.

## Adım 2: Çarkların monte edilmesi



1. Aksı **12**, çarklardaki **3** çerçevede bulunan iki delikten geçirin.
2. Küçük diskleri **9** ve çarkları **11** aksın her iki tarafına yerleştirin.
3. Çarkları her iki taraftan kilitleme pimleriyle **13** sabitleyin.  
Kilitleme pimlerinin uçlarını deliğe yerleştirdikten sonra bükün.
4. Çarkların her iki yanındaki kapaklara **10** bastırın.

## Adım 3: Güneş brandasının hazırlanması

Esnek kayışlar için güneş brandanızda delikler açın. Delikleri düzenli aralıklarla güneş brandanızın genişliği boyunca yayın.

## Kullanım

### Güneş brandasının sarılması

1. Güneş brandası rulosunu havuzun yanına sabit ve düz bir yüzey üzerine yerleştirin.
2. Esnek kayışları **15** brandadaki deliklerden geçirin ve brandayı gerin.
3. Her iki taraftaki rulo çubuklarının **2** bağlantı parçalarını gevşetin.
4. Branda tamamen sarılana kadar el çarkını **7** çevirin.
5. Rulo çubuklarını her iki bağlantı parçası ile sabitleyin.

### Güneş brandasının açılması

1. Rulo çubuklarının her iki bağlantı parçasını **2** da gevşetin.
2. İkinci bir kişinin yardımıyla brandayı güneş brandası rulosundan havuzunuza çekin.
3. Rulo çubuklarını her iki bağlantı parçası ile sabitleyin.

## Temizlik

Ardından ürünü piyasada satılan banyo temizleyicileri, temiz musluk suyu ve tüy bırakmayan bir bezle temizleyin. Aşındırıcı temizlik maddeleri ürüne hasar verebilir. Ürünü tüy bırakmayan bir bezle kurulayın.

## Depolama

Ürünü iyice temizlendikten ve tamamen kuruduktan sonra kuru ve don olmayan bir yerde (= +5 °C) depolayın.

## Teknik veriler

Model	036086
havuzlar için uygun	5 m genişliğe kadar
Ağırlık (brandasız)	14,2 kg

## Yedek parçalar

036083 - rulo çubuğu 1,94 m (3x)

036082 - paslanmaz çelik taşınabilir güneş brandası rulosu

036099 - esnek kayış (10x)

## Ürünü bertaraf etme

### Ambalajı bertaraf etme



Ambalajı türüne göre bertaraf edin. Kartonu ve mukavvayı atık kağıt, ambalaj filmini ise geri dönüştürülebilir malzeme bölümüne atın.

### Ürünü bertaraf etme

Ürünü, ülkenizdeki bertaraf yönetmeliklerine ve düzenlemelerine uygun olarak bertaraf edin.

© 2022 Steinbach International GmbH

Nachdruck oder Vervielfältigung (auch auszugsweise) nur mit Genehmigung der Steinbach International GmbH. Diese Druckschrift, einschließlich aller ihrer Teile, ist urheberrechtlich geschützt. Jede Verwertung außerhalb der engen Grenzen des Urheberrechts ist ohne Zustimmung der Steinbach International GmbH unzulässig und strafbar. Das gilt insbesondere für Vervielfältigungen, Übersetzungen, Mikroverfilmungen und die Einspeisung und Verarbeitung in elektronischen Systemen.

Vertrieben durch



**Steinbach International GmbH**

L. Steinbach Platz 1,  
AT-4311 Schwertberg



**helpdesk.steinbach.at**



Produktinformationen/ Product information/ Informations relatives au produit/ Informazioni sul prodotto/ Informacije o izdelku/ Informații despre produs/ Informace o výrobku/ Informacije o proizvodu/ Termékinformáció/ Informácie o výrobku/ Продуктова информация/ Ürün bilgileri/ Informacje o produkcie/ Información sobre el producto

**steinbach-group.com**



Pool Control App



Ersatzteile/ Spare parts/ Pièces de rechange/ Parti di ricambio/ Nadomestni deli/ Piese de schimb/ Náhradní díly/ Zamjenski dijelovi/ Pótalkatrészek/ Náhradné diely/ Резервни части/ Yedek parçalar/ Części zamiennie/ Piezas de recambio

**steinbach-group.com/de/ersatzteile**