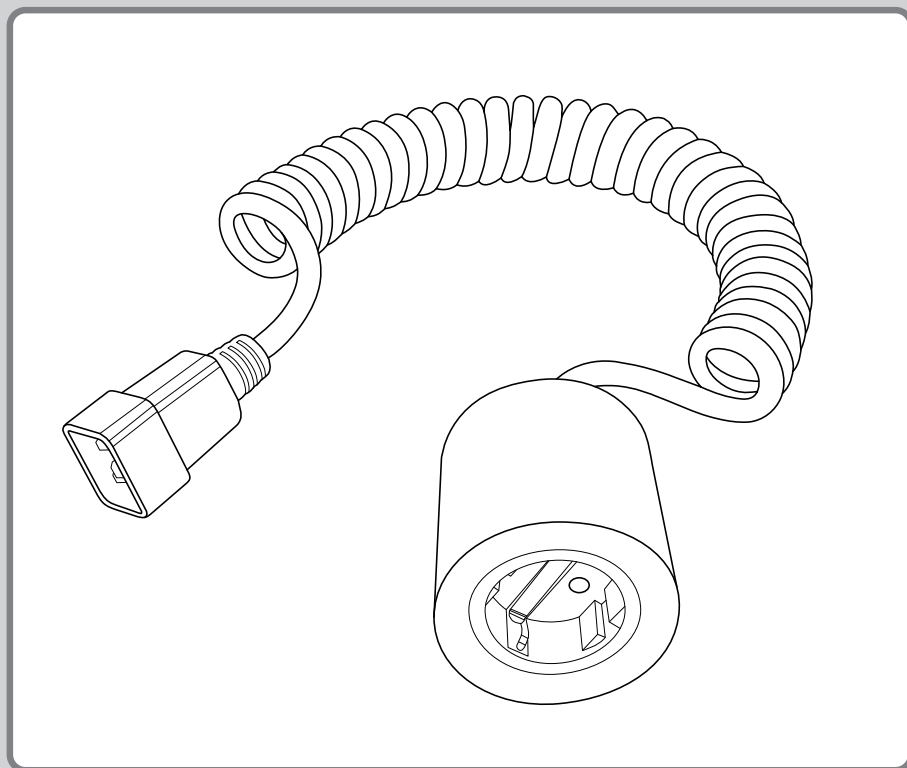


# SPIRAL CABLE

 60929



DE GB FR NL PL IT ES PT CZ SK HU HR SI RO  
BG GR TR RU UA LT LV EE SE DK NO FI BA IS



deutsch .....	7	DE
english .....	11	GB
français .....	15	FR
nederlands .....	19	NL
polski .....	23	PL
italiano .....	27	IT
español .....	31	ES
português .....	35	PT
český .....	39	CZ
slovenčina .....	43	SK
magyar .....	47	HU
hrvatski .....	51	HR
slovenski jezik .....	55	SI
român .....	59	RO



български.....	63	<b>BG</b>
ελληνικά .....	67	<b>GR</b>
türk .....	71	<b>TR</b>
русский .....	75	<b>RU</b>
український .....	79	<b>UA</b>
lietuvos .....	83	<b>LT</b>
latvijas .....	87	<b>LV</b>
eesti .....	91	<b>EE</b>
svenska .....	95	<b>SE</b>
dansk .....	99	<b>DK</b>
norsk .....	103	<b>NO</b>
suomi .....	107	<b>FI</b>
bosanski .....	111	<b>BA</b>
српски .....	115	<b>XS</b>



Sicherheit und Hinweise .....	8
Allgemeine Sicherheitshinweise .....	8
Bestimmungsgemäße Verwendung .....	9
Garantiebedingungen .....	9
Entsorgung .....	10
Technische Daten .....	10
Legende zum Lieferumfang .....	10
Lieferumfang .....	119
<b>A Montage .....</b>	<b>120</b>
<b>A1 Spiralkabel anbringen .....</b>	<b>120</b>
<b>A2 Zugentlastung anbringen .....</b>	<b>120</b>
<b>A3 Aufhängung anbringen .....</b>	<b>122</b>
<b>B Wiedereinschaltbare Überlastsicherung .....</b>	<b>125</b>

## SICHERHEIT UND HINWEISE

Sehr geehrte Kundin, sehr geehrter Kunde,



bitte lesen Sie vor der Montage und Inbetriebnahme diese Anleitung sorgfältig durch. Beachten Sie alle Sicherheitshinweise, bevor Sie mit den Arbeiten beginnen. Bewahren Sie die Anleitung gut auf und unterweisen Sie alle in Frage kommenden Personen im sicheren Gebrauch mit dem Produkt. Kinder dürfen nicht mit dem Produkt spielen. Übergeben Sie diese Anleitung bei einem Besitzerwechsel auch dem neuen Besitzer. Bei Schäden, die durch unsachgemäßen Gebrauch oder durch fehlerhafte Montage entstehen, erlischt die Garantie.

## ALLGEMEINE SICHERHEITSHINWEISE

- Das Produkt und die Verpackung sind kein Spielzeug. Halten Sie Kinder davon fern. Es besteht Verletzungs- und Erstickenungsgefahr
- Schützen Sie das Produkt vor extremen Temperaturen, direktem Sonnenlicht, starken Erschütterungen, hoher Feuchtigkeit, Nässe, brennbaren Gasen, Dämpfen und Lösungsmitteln.
- Setzen Sie das Produkt keiner mechanischen Beanspruchung aus.
- Wenn kein sicherer Betrieb mehr möglich ist, nehmen Sie das Produkt außer Betrieb und schützen Sie es vor unbeabsichtigter Verwendung. Der sichere Betrieb ist nicht mehr gewährleistet, wenn das Produkt:
  - sichtbare Schäden aufweist oder
  - nicht mehr ordnungsgemäß funktioniert
- Gehen Sie vorsichtig mit dem Produkt um.
- Beachten Sie auch die Sicherheitshinweise und Bedienungsanleitungen der übrigen Geräte, an die das Produkt angeschlossen wird.
- Lassen Sie in Anwesenheit von Kindern besondere Vorsicht walten. Kinder können die Gefahren, die beim falschen Umgang mit elektrischen Geräten entstehen, nicht erkennen. Es besteht Lebensgefahr durch einen elektrischen Schlag!
- Das Produkt darf nie mit feuchten oder nassen Händen angefasst, bedient, ein- oder ausgesteckt werden. Es besteht Lebensgefahr durch einen elektrischen Schlag!
- Überlasten Sie das Produkt nicht. Beachten Sie die Anschlussleistung im Kapitel „Technische Daten“ (siehe S. 10)
- **Keine Mehrfachsteckdose anschließen!** Dies kann zu einer Überlastung führen. Es besteht Brandgefahr!



- Gießen Sie nie Flüssigkeiten über oder neben dem Produkt aus. Es besteht höchste Gefahr eines Brandes oder lebensgefährlichen elektrischen Schlages.
- Sollten Sie noch Fragen haben, die in dieser Bedienungsanleitung nicht beantwortet werden, wenden Sie sich an unseren technischen Kundendienst (Mo. – Fr. von 07.30 Uhr bis 21.00 Uhr / Sa. von 08.00 Uhr bis 14.00 Uhr unter +49 (0)271 89056-444).

## BESTIMMUNGSGEMÄSSE VERWENDUNG

- Verwenden Sie das Produkt nur in Verbindung mit einem der unten aufgeführten Schellenberg Garagentorantriebe:
  - Smart Drive L (Art.-Nr.: 60923)
  - Smart Drive XL (Art.-Nr.: 60924)

## GARANTIEBEDINGUNGEN

Wir garantieren, dass unsere Produkte frei von Material- und Herstellungsfehlern sind. Ausgenommen von der Garantie sind Schäden, die verursacht sind durch:

- nutzungsbedingten, normalen Verschleiß
- unsachgemäße Montage, Anschluss, Bedienung oder Behandlung
- höhere Gewalt oder sonstige äußere Einflüsse
- unsachgemäße Wartung und Reparatur durch Dritte
- technische Änderungen durch Dritte

Im Garantiefall werden wir nach unserer Wahl das Produkt reparieren oder den Austausch gegen ein gleichwertiges SCHELLENBERG-Produkt vornehmen. Die Garantiezeit wird durch Austausch oder Reparatur des Gerätes nicht verlängert! Voraussetzung für die Inanspruchnahme der Garantie ist die Vorlage des Kaufbelegs. Bei Einsendung des Gerätes fügen Sie bitte eine Kopie des Belegs sowie eine Beschreibung des aufgetretenen Mangels bei.

Die Garantiezeit für Ihr erworbenes Schellenberg-Produkt beträgt 2 Jahre und beginnt mit dem Kaufdatum Ihres Produktes. Diese Herstellergarantie lässt gesetzliche Gewährleistungsansprüche, die Ihnen als Verbraucher gegenüber dem Verkäufer nach geltendem Recht einschließlich besonderer Schutzbestimmungen für Verbraucher zustehen können, unberührt. Durch die Garantie wird die gesetzliche Gewährleistung weder ausgeschlossen oder eingeschränkt.

## ENTSORGUNG



Nicht im Hausmüll entsorgen! Das Produkt ist recyclingfähig und kann im Wertstoffhof oder an einer anderen Sammelstelle für elektrischen Hausmüll abgegeben werden.

## TECHNISCHE DATEN

Versorgungsspannung	220 – 240 V AC
max. Ausgangsleistung [bei 13 A]	2990 W
max. Ausziehlänge	2800 mm
Stecker Eingang	Kaltgerätestecker C20
Stecker Ausgang	Schukostecker
Farbe	schwarz

## LEGENDE ZUM LIEFERUMFANG

- A Spiralkabel
- B Protektor
- C Zugentlastung
- D Aufhängung



## CONTENTS

Safety and instructions.....	12
General safety instructions .....	12
Proper use.....	13
Warranty conditions .....	13
Disposal.....	14
Technical data .....	14
Legend for scope of delivery .....	14
Scope of delivery .....	119
<b>A Installation .....</b>	<b>120</b>
<b>A1 Affixing the coiled cable.....</b>	<b>120</b>
<b>A2 Affixing the strain relief.....</b>	<b>120</b>
<b>A3 Affixing the suspension.....</b>	<b>122</b>
<b>B Resettable overload fuse/Resettable overload protection.....</b>	<b>125</b>

GB

## SAFETY AND INSTRUCTIONS

Dear customer,



Please read these instructions carefully before installing and commissioning your product. Observe all safety instructions before starting work. Keep these instructions in a safe place and instruct every user on using this product safely. Children are not allowed to play with the product. In the event of a change of ownership, pass these instructions on to the new owner. Damage resulting from improper use or incorrect installation shall invalidate the warranty.

## GENERAL SAFETY INSTRUCTIONS

- The product and its packaging are not toys. Keep children away from them. There is a risk of injury or suffocation.
- Protect the product against extreme temperatures, direct sunlight, strong vibrations, high humidity, moisture, flammable gasses, steam and solvents.
- Never expose the product to mechanical stress.
- If safe operation is no longer possible, decommission the device and protect it against accidental use. Safe operation is no longer guaranteed if the product:
  - has visible damage
  - does not function properly
- Handle the product with care.
- Observe the safety instructions and the operating manuals of the associated devices to which the product is connected.
- Take special care when children are present. Children cannot recognise the risks associated with improper use of electrical devices. An electric shock can pose a risk to life.
- The product must never be handled, operated or plugged in/unplugged with moist or wet hands. An electric shock can pose a risk to life.
- Do not overload the product. Observe the power input in the chapter 'Technical data' (see page 14)
- **Do not connect multiple sockets.** This could lead to an overload. There is a risk of fire.
- Never pour liquids over or near the product. There is a high risk of fire or a lethal electric shock.
- Should you have any further questions which are not answered within these operating instructions, please contact our technical customer service team (Monday–Friday from 7:30 a.m. to 9:00 p.m./Saturday from 8:00 a.m. to 2:00 p.m. on +49 (0)271 89056-444).

## PROPER USE

- Only use the product in conjunction with one of the Schellenberg garage door openers listed below:

- Smart Drive L (item no.: 60923)
- Smart Drive XL (item no.: 60924)



## WARRANTY CONDITIONS

We guarantee that our products are free from material and manufacturing errors.

The following is excluded from the warranty.

Damage caused by:

- normal, use-induced wear
- improper installation, connection, operation or treatment
- acts of nature beyond human control or other external influences
- improper maintenance and repair by third parties
- technical alterations by third parties

In the event of a warranty claim, we will carry out repairs at our discretion or replace the product with an equivalent SCHELLENBERG product. The warranty period is not extended on account of replacement or repair of the device! You must present proof of purchase in order to invoke the warranty. When returning the device, please enclose a copy of the receipt and a description of the deficiency encountered.

Your Schellenberg product comes with a 2 year warranty, starting from the date of purchase. This manufacturer's warranty does not affect your statutory rights under current legislation, including special safeguards for consumers. The warranty neither waives nor limits your statutory warranty rights.

## DISPOSAL



Do not dispose of together with household waste. The product is recyclable and can be deposited at a recycling center or a collection station for electrical household garbage.

## TECHNICAL DATA

Supply voltage	220 – 240 V AC
Max. output power [at 13 A]	2990 W
Max. extended length	2800 mm
Plug input	Cold-device plug C20
Plug output	Shockproof plug
Colour	Black

## LEGEND FOR SCOPE OF DELIVERY

- A Coiled cable
- B Protector
- C Strain relief
- D Suspension



## TABLE DES MATIÈRES

Sécurité et remarques.....	16
Consignes de sécurité générales .....	16
Utilisation conforme .....	17
Conditions de garantie .....	17
Élimination.....	18
Caractéristiques techniques .....	18
Légende du contenu de la livraison .....	18
Contenu de la livraison.....	119
<b>A Montage .....</b>	<b>120</b>
<b>A1 Pose du câble spiralé .....</b>	<b>120</b>
<b>A2 Pose de la décharge de traction .....</b>	<b>120</b>
<b>A3 Pose du dispositif de suspension .....</b>	<b>122</b>
<b>B Sécurité anti-surcharge réenclenchable .....</b>	<b>125</b>

FR

## SÉCURITÉ ET REMARQUES

Cher(ère) Client(e),



Veillez lire attentivement cette notice avant le montage et la mise en service. Respectez l'ensemble des consignes de sécurité avant de démarrer le travail. Conservez la notice et informez tous les utilisateurs éventuels sur l'utilisation en toute sécurité du produit. Les enfants ne doivent pas jouer avec le produit. Transmettez également cette notice au nouveau propriétaire en cas de changement de propriétaire. La garantie ne couvre pas les dommages causés par une utilisation non conforme ou un montage incorrect.

## CONSIGNES DE SÉCURITÉ GÉNÉRALES

- Le produit et son emballage ne sont pas des jouets. Les tenir hors de la portée des enfants. Risque de blessure et d'asphyxie.
- Le produit ne doit pas être exposé à des températures extrêmes, un ensoleillement direct, des secousses importantes, une forte humidité, des gaz, vapeurs ou solvants inflammables.
- N'exposez pas le produit à des contraintes mécaniques.
- Si l'utilisation en toute sécurité du produit n'est plus possible, arrêtez le produit et protégez-le contre toute utilisation involontaire. Le fonctionnement en toute sécurité ne peut plus être garanti lorsque le produit
  - présente des dommages visibles ou
  - ne fonctionne plus correctement
- Procédez toujours avec prudence.
- Respectez les consignes de sécurité ainsi que les notices d'utilisation des autres appareils au niveau desquels le produit est raccordé.
- La présence d'enfants nécessite une prudence particulière. Les enfants ne sont pas en mesure d'identifier les risques liés à une manipulation incorrecte des appareils électriques. Danger de mort par choc électrique !
- Le produit ne doit pas être touché, utilisé, branché ou débranché avec des mains humides ou mouillées. Danger de mort par choc électrique !
- Ne surchargez pas le produit. Tenez compte de la puissance connectée au chapitre « Caractéristiques techniques » (voir p. 18)
- **Ne raccordez pas de prise multiple!** Cela peut être à l'origine d'un surcharge. Risque d'incendie !
- Ne versez jamais de liquides sur ou à côté du produit. Risque important d'incendie ou de choc électrique mortel.



- Si vous avez encore des questions pour lesquelles vous ne trouvez pas de réponse dans cette notice, veuillez vous adresser à notre service clientèle (Lu – Ve de 7h30 à 21h00 / Sa de 8h00 à 14h00 au numéro +49 (0)271 89056-444).

## UTILISATION CONFORME

- N'utilisez le produit qu'avec l'un des automatismes de porte de garage Schellenberg indiqués ci-dessous :
  - Smart Drive L (réf. : 60923)
  - Smart Drive XL (réf. : 60924)

FR

## CONDITIONS DE GARANTIE

Nous garantissons que nos produits sont exempts de défauts de matériau et de fabrication. Sont exclus de la garantie les dommages causés par :

- L'usure normale liée à l'utilisation
- Le montage, le raccordement, l'utilisation ou le traitement non conforme
- Un cas de force majeure ou d'autres influences externes
- Une maintenance ou une réparation non conforme par des tiers
- Des modifications techniques par des tiers

En cas de sinistre, nous procéderons, à notre convenance, à la réparation du produit ou à son remplacement par un produit SCHELLENBERG équivalent. Le remplacement ou la réparation de l'appareil ne prolonge pas la durée de la garantie ! La présentation d'une preuve d'achat est indispensable pour bénéficier de la garantie. En cas de retour de l'appareil, joignez toujours une copie de la preuve d'achat et une description du défaut constaté.

La durée de garantie de votre produit Schellenberg est de 2 ans à compter de la date d'achat du produit. Cette garantie du fabricant n'affecte pas les droits de garantie légaux dont vous pouvez disposer en tant que consommateur face au vendeur conformément à la réglementation en vigueur, y compris les protections particulières des consommateurs. La garantie légale n'est ni exclue ni restreinte par la garantie.

## ÉLIMINATION



Ne pas éliminer avec les déchets ménagers ! Le produit est recyclable et peut être amené dans une déchèterie avec tri sélectif ou dans un point de collecte pour déchets électriques ménagers.

## CARACTÉRISTIQUES TECHNIQUES

Alimentation électrique	220 – 240 V AC
Puissance de sortie max. [pour 13 A]	2990 W
Longueur d'extension max.	2800 mm
Prise entrée	Prise avec broche de terre C20
Prise sortie	Fiche à contact de protection
Couleur	noir

## LÉGENDE DU CONTENU DE LA LIVRAISON

- A Câble spiralé
- B Protecteur
- C Décharge de traction
- D Suspension



## INHOUDSOPGAVE

Veiligheid en aanwijzingen .....	20
Algemene veiligheidsinstructies.....	20
Beoogd gebruik .....	21
Garantievoorwaarden .....	21
Verwijdering .....	22
Technische gegevens .....	22
Legenda bij de leveringsomvang .....	22
Leveromvang .....	119
<b>A Montage .....</b>	<b>120</b>
<b>A1 Spiraalkabel aanbrengen.....</b>	<b>120</b>
<b>A2 Trekontlasting aanbrengen.....</b>	<b>120</b>
<b>A3 Ophanging aanbrengen.....</b>	<b>122</b>
<b>B Ik ben helaas telefonisch niet bereikbaar .....</b>	<b>125</b>

NL

## VEILIGHEID EN AANWIJZINGEN

Geachte klant,



Lees deze handleiding zorgvuldig door voordat u de montage en inbedrijfstelling uitvoert. Neem alle veiligheidsinstructies in acht voordat u met de werkzaamheden begint. Bewaar de handleiding op een veilige plaats en instrueer alle betrokken personen over het veilige gebruik van het product. Kinderen mogen niet met het product spelen. Overhandig in geval van verandering van eigenaar, ook deze handleiding aan de nieuwe eigenaar. In geval van schade veroorzaakt door onjuist gebruik of onjuiste montage vervalt de garantie.

## ALGEMENE VEILIGHEIDSINSTRUCTIES

- Het product en de verpakking zijn geen speelgoed. Houd kinderen hiervan uit de buurt. Er is sprake van risico op letsels en verstikking.
- Bescherm het product tegen extreme temperaturen, direct zonlicht, sterke trillingen, hoge luchtvochtigheid, vocht, brandbare gassen, dampen en oplosmiddelen.
- Stel het product niet bloot aan mechanische belasting.
- Als een veilig gebruik niet meer mogelijk is, neem het product dan uit dienst en bescherm het tegen onbedoeld gebruik. Een veilige werking is niet meer gegarandeerd wanneer het product:
  - zichtbare schade heeft, of
  - niet meer naar behoren functioneert
- Behandel het product met zorg.
- Neem ook de veiligheidsinstructies en gebruiksaanwijzingen van de andere apparaten waarop het product is aangesloten in acht.
- Wees bijzonder voorzichtig in het bijzijn van kinderen. Kinderen kunnen de gevaren die ontstaan door een onjuist gebruik van elektrische apparatuur niet herkennen. Er is sprake van levensgevaar door elektrische schokken!
- Het product mag nooit met natte of vochtige handen worden aangeraakt, bediend, ingebracht of verwijderd. Er is sprake van levensgevaar door elektrische schokken!
- Overbelast het product niet. Let op de aansluitspanning in het hoofdstuk „Technische gegevens“ (zie p. 22)
- **Gebruik geen stekkerdoos!** Dit kan leiden tot overbelasting.  
Er bestaat brandgevaar!
- Giet nooit vloeistoffen over of naast het product. Er is een hoog risico op brand of een levensbedreigende elektrische schok.

- Als u vragen hebt die niet in deze handleiding worden beantwoord, neem dan contact op met onze technische klantenservice (ma - vr. van 07.30 tot 21.00 uur / za. van 08.00 tot 14.00 uur via +49 (0)271 89056 - 444).

## BEOOGD GEBRUIK

- Gebruik het product alleen in combinatie met één van de hieronder vermelde garagepoortaanrijvers van Schellenberg:

- Smart Drive L (art.nr.: 60923)
- Smart Drive XL (art.nr.: 60924)

NL

## GARANTIEVOORWAARDEN

Wij garanderen dat onze producten geen materiaal- en fabricagefouten bevatten. Van de garantie uitgesloten zijn schades veroorzaakt door:

- normale slijtage als gevolg van gebruik
- onvakkundige montage, aansluiting, bediening of behandeling
- overmacht of andere externe invloeden
- onvakkundig onderhoud en reparatie door derden
- technische wijzigingen door derden

In het geval van een garantieclaim zullen wij het product naar eigen goeddunken repareren of vervangen door een gelijkwaardig SCHELLENBERG-product. De garantieperiode wordt niet verlengd door vervanging of reparatie van het apparaat! Voorwaarde voor het beroep op garantie is de overlegging van het aankoopbewijs. Voeg bij het opsturen van het apparaat a.u.b. een kopie van het ontvangstbewijs en een beschrijving van het defect toe.

De garantieperiode voor een Schellenberg-product bedraagt 2 jaar en begint met de aankoopdatum van uw product. Deze fabrieksgarantie laat wettelijke garantieaanspraken, die u als consument kan hebben tegen de verkoper op grond van het geldende recht inclusief bijzondere beschermende bepalingen voor consumenten, onverlet. Deze fabrieksgarantie leidt niet tot uitsluiting of beperking van uw wettelijke garantie.

## VERWIJDERING



Niet als huisvuil weggooien! Het product kan worden gerecycled en kan worden afgegeven bij het milieupark of een andere inzamelplaats voor elektrisch huisafval.

## TECHNISCHE GEGEVENS

Voedingsspanning	220 – 240 V AC
max. uitgangsspanning [bij 13 A]	2990 W
max. uitschuiflengte	2800 mm
Stekkeringang	Gearde stekker C20
Stekkeruitgang	Schukostekker
Kleur	zwart

## LEGENDA BIJ DE LEVERINGSOMVANG

- A Spiraalkabel
- B Protector
- C Trekontlasting
- D Ophanging



## SPIS TREŚCI

Bezpieczeństwo i wskazówki .....	24
Ogólne wskazówki bezpieczeństwa .....	24
Zastosowanie zgodne z przeznaczeniem .....	25
Warunki gwarancji .....	25
Utylizacja .....	26
Dane techniczne .....	26
Legenda do zakresu dostawy .....	26
Zakres dostawy .....	119
<b>A</b> Montaż .....	120
<b>A1</b> Umieszczanie kabla spiralnego .....	120
<b>A2</b> Umieszczanie odciążenia naciągu .....	120
<b>A3</b> Umieszczanie zawieszenia .....	122
<b>B</b> Ochrona przed przeciążeniem z przełączaniem .....	125

PL

## BEZPIECZEŃSTWO I WSKAZÓWKI

Szanowni Klienci,



Prosimy o dokładne zapoznanie się z niniejszą instrukcją przed montażem i uruchomieniem. Przed rozpoczęciem pracy należy uwzględnić wszystkie wskazówki bezpieczeństwa. Przechowywać niniejszą instrukcję w dobrym stanie i informować każdą osobę, mającą kontakt z produktem, odnośnie bezpiecznego użytkowania produktu. Produkt nie może być zabawką dla dzieci. W przypadku zmiany posiadacza należy przekazać mu niniejszą instrukcję. W przypadku uszkodzeń, spowodowanych nieprawidłowym użytkowaniem lub błędnym montażem następuje wygaśnięcie gwarancji.

## OGÓLNE WSKAZÓWKI BEZPIECZEŃSTWA

- Produkt i opakowanie nie są zabawkami. Trzymać z dala od dzieci. Występuje niebezpieczeństwo obrażeń i uduszenia.
- Chronić produkt przed ekstremalnymi temperaturami, bezpośrednimi promieniami słonecznymi, silnymi wstrząsami, wysoką wilgotnością, palnymi gazami, oparami i rozpuszczalnikami.
- Chronić produkt przed obciążeniami mechanicznymi.
- Gdy nie jest możliwa bezpieczna eksploatacja, wyłączyć produkt i zabezpieczyć go przed przypadkowym zastosowaniem. Bezpieczna praca nie jest zapewniona, gdy produkt:
  - posiada widoczne uszkodzenia lub
  - nie działa prawidłowo
- Obchodzić się z produktem w sposób ostrożny.
- Przestrzegać także wskazówek bezpieczeństwa i instrukcji obsługi pozostałych urządzeń, do których jest podłączany dany produkt.
- W obecności dzieci zachować szczególną ostrożność. Dzieci nie są w stanie rozpoznać zagrożeń, które powstają podczas nieprawidłowego obchodzenia się z urządzeniami elektrycznymi. Występuje zagrożenie dla życia przez porażenie prądem!
- Nie wolno chwytać, obsługiwać, podłączać lub odłączać produktu wilgotnymi lub mokrymi rękami. Występuje zagrożenie dla życia przez porażenie prądem!
- Nie przeciążać produktu. Przestrzegać wartości mocy przyłączeniowej zgodnie z rozdziałem „Dane techniczne” (patrz str. 26)
- **Nie podłączać gniazdek wielokrotnych!** To może doprowadzić do przeciążenia. Istnieje niebezpieczeństwo pożaru!
- Nie rozlewać cieczy nad lub obok produktu. Występuje najwyższe zagrożenie pożarowe lub niebezpieczne dla życia porażenie prądem.



- W razie dodatkowych pytań prosimy o kontakt z naszym działem wsparcia technicznego (Pn – Pt od godz. 07:30 do 21:00 / Sob od godz. 08:00 do 14:00 pod numerem telefonu +49 (0)271 89056-444).

## ZASTOSOWANIE ZGODNE Z PRZEZNACZENIEM

- Ten produkt należy stosować tylko razem z wymienionymi poniżej napędami bram garażowych firmy Schellenberg:
  - Smart Drive L (nr art.: 60923)
  - Smart Drive XL (nr art.: 60924)

PL

## WARUNKI GWARANCJI

Gwarantujemy, że nasze produkty są wolne od błędów materiałowych i produkcyjnych. Gwarancja nie obejmuje szkód, które wynikają z:

- normalnego zużycia, spowodowanego pracą
- nieprawidłowego montażu, podłączenia, obsługi lub obchodzenia się
- sił wyższych lub innych czynników zewnętrznych
- nieprawidłowej konserwacji i naprawy przez osoby trzecie
- modyfikacji technicznych przez osoby trzecie

W przypadku zgłoszenia gwarancyjnego produkt zostanie naprawiony w wybrany przez nas sposób lub wymienimy go na równo warty produkt SCHELLENBERG. Czas wymiany lub naprawiania urządzenia nie powoduje wydłużenia okresu gwarancji. Warunkiem skorzystania z gwarancji jest przedłożenie dowodu zakupu. Do wysłanego urządzenia dołączyć kopię dowodu zakupu oraz opis usterki.

Okres gwarancji na produkt firmy Schellenberg wynosi 2 lata i rozpoczyna się w dniu jego zakupu. Ta gwarancja producenta nie narusza ustawowych roszczeń z tytułu rękojmi, które mogą przysługiwać Państwu jako konsumentowi w stosunku do sprzedawcy zgodnie z obowiązującym prawem oraz specjalnymi gwarancjami prawnymi dla konsumentów. Gwarancja ta nie wyklucza ani nie ogranicza gwarancji ustawowych.

## UTYLIZACJA



Nie wyrzucaj do śmietnika domowego! Produkt nadaje się do recyklingu i można go oddać do zakładu recyklingowego lub w punkcie zbiorczym złomu elektrycznego.

## DANE TECHNICZNE

Napięcie zasilające	220 – 240 V AC
maks. moc wyjściowa [przy 13 A]	2990 W
maks. długość wyciągania	2800 mm
Wtyczka wejściowa	Wtyczka C20
Wtyczka wyjściowa	Wtyczka Schuko
Kolor	czarny

## LEGENDA DO ZAKRESU DOSTAWY

- A Kabel spiralny
- B Protektor
- C Odciążenie naciągu
- D Zawieszenie



## SOMMARIO

Sicurezza e avvertenze.....	28
Precauzioni di sicurezza generiche .....	28
Uso previsto .....	29
Condizioni della garanzia.....	29
Smaltimento .....	30
Dati tecnici.....	30
Legenda .....	30
Contenuto della confezione .....	119
<b>A</b> Installazione .....	120
<b>A1</b> Collegamento del cavo a spirale .....	120
<b>A2</b> Applicazione di un pressacavo.....	120
<b>A3</b> Applicazione di una sospensione.....	122
<b>B</b> Protezione da sovraccarico ripristinabile.....	125

IT

Protetto da diritto di proprietà intellettuale, 2020, Alfred Schellenberg GmbH. Tutti i diritti riservati. È vietato qualsiasi utilizzo non autorizzato per diritto di proprietà intellettuale, in particolare riproduzione, traduzione, modifica o trasferimento di contenuti di banche dati o altri mezzi o sistemi elettronici.

## SICUREZZA E AVVERTENZE

Gentile cliente,



si prega di leggere attentamente le presenti istruzioni prima del montaggio e della messa in funzione. Osservare tutte le precauzioni di sicurezza prima di iniziare il lavoro. Conservare le istruzioni in un luogo sicuro e istruire tutto il personale su come utilizzare il prodotto in sicurezza. Tenere fuori dalla portata dei bambini. In caso di trasferimento del prodotto a un altro proprietario, consegnare le presenti istruzioni a quest'ultimo. In caso di danni derivanti da un utilizzo improprio o da errori di montaggio, decade ogni diritto di garanzia.

## PRECAUZIONI DI SICUREZZA GENERICHE

- Il prodotto e la sua confezione non sono giocattoli. Tenere fuori dalla portata dei bambini. Pericolo di lesioni e soffocamento.
- Proteggere il prodotto da temperature estreme, irradiazione solare diretta, forti vibrazioni, elevata umidità, liquidi, gas infiammabili, vapori e solventi.
- Non esporre il prodotto a sollecitazioni meccaniche.
- Ove non sia possibile garantire un funzionamento sicuro, mettere il prodotto fuori servizio e proteggerlo da un uso accidentale. La sicurezza del funzionamento non è più garantita se il prodotto:
  - presenta danni o
  - non funziona più correttamente
- Maneggiare il prodotto delicatamente.
- Leggere anche le precauzioni di sicurezza e le istruzioni per l'uso degli altri dispositivi collegati al prodotto.
- Utilizzare il prodotto con la massima cautela se sono presenti bambini. I bambini potrebbero non riconoscere i pericoli derivanti da un uso improprio dei dispositivi elettrici. Pericolo di morte in caso di scosse elettriche!
- Il prodotto non deve mai essere toccato, azionato, collegato o scollegato con le mani umide o bagnate. Pericolo di morte in caso di scosse elettriche!
- Non sovraccaricare il prodotto. Tenere in considerazione il carico collegato nel capitolo „Dati tecnici“ (cfr. pag. 30)
- **Non collegare a una presa multipla!** Rischio di sovraccarico. Pericolo di incendio!
- Non versare mai liquidi sopra o vicino al prodotto. Sussiste un elevato rischio di incendio o di scossa elettrica con esiti letali.

- In caso di domande che non trovano risposta nelle presenti istruzioni per l'uso, contattare il nostro servizio di assistenza clienti (dal lunedì al venerdì dalle 7.30 alle 21 / sabato dalle 8.00 alle 14.00 al +49 (0)271 89056-444).

## USO CONFORME

- Utilizzare il prodotto solo insieme a uno dei motori per porte di garage Schellenberg elencati di seguito:
  - Smart Drive L (cod. art.: 60923)
  - Smart Drive XL (cod. art.: 60924)

## CONDIZIONI DELLA GARANZIA

Garantiamo che i nostri prodotti sono privi di difetti materiali e di produzione. La garanzia non copre eventuali danni causati da:

- normale usura
- installazione, collegamento, comando o gestione non adeguata
- forza maggiore o altri influssi esterni
- manutenzione e riparazioni non adeguate eseguite da terzi
- modifiche tecniche apportate da terzi

In caso di garanzia, provvederemo, a nostra discrezione, a riparare il prodotto o a sostituirlo con un prodotto SCHELLENBERG di pari valore. La validità della garanzia non viene prolungata in caso di cambio o riparazione del prodotto. La garanzia può essere utilizzata esclusivamente previa presentazione della ricevuta d'acquisto. In caso di invio dell'apparecchio, allegare una copia della ricevuta d'acquisto e una descrizione del danno che si è verificato.

La garanzia del prodotto Schellenberg acquistato ha una durata di 2 anni e decorre dalla data di acquisto del prodotto. La presente garanzia del costruttore non pregiudica la garanzia legale di cui il consumatore può rivalersi nei confronti del venditore in base alla legge applicabile, comprese disposizioni particolari. La garanzia del costruttore non limita né esclude in alcun modo la garanzia legale.

IT

## SMALTIMENTO



Non smaltire insieme ai rifiuti domestici! Il prodotto è riciclabile e può essere consegnato presso un centro di raccolta specializzato per i rifiuti elettrici.

## DATI TECNICI

tensione di alimentazione	220 – 240 V AC
potenza di uscita max. [a 13 A]	2990 W
lunghezza estensione max.	2800 mm
connettore di ingresso	connettore per applicazioni fredde C20
connettore di uscita	spina Schuko
colore	nero

## LEGENDA

- A cavo a spirale
- B protettore
- C pressacavo
- D sospensione



## ÍNDICE

Seguridad e indicaciones .....	32
Indicaciones generales d seguridad .....	32
Uso indicado .....	33
Condiciones de la garantía .....	33
Reciclado.....	34
Datos técnicos> .....	34
Leyenda del contenido .....	34
Contenido .....	119
<b>A Montaje.....</b>	<b>120</b>
<b>A1 Colocación del cable en espiral.....</b>	<b>120</b>
<b>A2 Colocación de la descarga de tracción.....</b>	<b>120</b>
<b>A3 Colocación de la suspensión .....</b>	<b>122</b>
<b>B Protección contra sobrecargas reconectable .....</b>	<b>125</b>

ES

## SEGURIDAD E INDICACIONES

Estimado/a cliente/a:



Lea este manual con atención antes del montaje y la puesta en marcha. Tenga en cuenta todas las indicaciones de seguridad antes de comenzar los trabajos. Guarde el manual en un lugar seguro e informe a todas las personas necesarias sobre el uso del producto. Los niños no deben jugar con el producto. Transfiera este manual de instrucciones al siguiente dueño en caso de cambio de titular. En caso de daños derivados de un uso indebido o de un montaje erróneo, la garantía se extingue.

## INDICACIONES GENERALES DE SEGURIDAD

- El producto y su embalaje no son juguetes. Manténgalos fuera del alcance de los niños. Existe riesgo de lesiones o de asfixia.
- Proteja el producto de temperaturas extremas, luz solar directa, vibraciones fuertes, alto nivel de humedad, gases inflamables, vapores y disolventes.
- No someta el producto a tensiones mecánicas.
- Si no es posible el uso seguro, ponga el producto fuera de servicio y protéjalo contra uso accidental. No se garantiza el funcionamiento cuando el producto:
  - Muestra daños visibles o
  - No funciona correctamente
- Trate el producto con cuidado.
- Tenga en cuenta también las indicaciones de seguridad y los manuales de instrucciones de los demás equipos conectados al producto.
- Preste especial atención cuando haya niños presentes. Los niños pueden no reconocer los peligros que supone la manipulación incorrecta de equipos eléctricos. ¡Existe peligro de muerte por descarga eléctrica!
- El producto nunca se puede tocar, manejar, conectar ni desconectar con las manos mojadas o húmedas. ¡Existe peligro de muerte por descarga eléctrica!
- No sobrecargue el producto. Respete la potencia de conexión en el capítulo „Datos técnicos“ (ver pág. 34)
- **¡No conectar enchufes múltiples!** Hacerlo puede provocar sobrecargas. ¡Existe riesgo de incendios!
- No rocíe líquidos sobre el producto o cerca del mismo. Existe un alto peligro de incendio o de descarga eléctrica letal.
- En caso de tener dudas para las que no encuentre respuesta en este manual de instrucciones, contacte con nuestro servicio de atención al cliente (Lu. – vi. de 07:30 a 21:00 / Sá. de 08:00 a 14:00 en el +49 (0)271 89056-444).



## USO INDICADO

- Utilice el producto solo con uno de los accionamientos Schellenberg que se enumeran a continuación:

- Smart Drive L (n.º art.: 60923)
- Smart Drive XL (n.º art.: 60924)

## CONDICIONES DE LA GARANTÍA

Garantizamos que nuestros productos no contienen defectos de materiales ni de fabricación. Quedan excluidos de la garantía.

Los daños provocados por:

- El desgaste normal derivado del uso
- El montaje, la conexión, el manejo o la manipulación incorrectas
- Fuerza mayor u otras causas externas
- Reparación y mantenimiento inadecuados por partes de terceros
- Modificaciones técnicas por parte de terceros

En casos en que se aplique garantía, decidiremos entre reparar el producto o cambiarlo por un producto SCHELLENBERG de valor equivalente. ¡El plazo de garantía no se prolonga a consecuencia del reemplazo o reparación del aparato! La presentación del documento de compra es obligatoria para la reclamación de la garantía. Al enviar el equipo, incluya una copia del documento de compra y una descripción del error ocurrido.

El periodo de garantía para su producto Schellenberg es de 2 años a partir de la fecha de compra de su producto. La presente garantía del fabricante no afecta a las reclamaciones de garantía que puedan corresponderle como consumidor frente al vendedor según el derecho vigente, incluyendo normativas especiales de protección de consumidores. La garantía no limita ni excluye la garantía legal.

ES

## RECICLADO



¡No eliminar con los desechos domésticos! El producto es reciclable y se puede enviar al centro de reciclaje u otro centro de recolección de artículos eléctricos.

## DATOS TÉCNICOS

Tensión de alimentación	220 – 240 V AC
Potencia de salida máx. [a 13 A]	2990 W
Longitud de extracción máx.	2800 mm
Entrada del conector	Conector C20
Salida del conector	Conector Schuko
Color	negro

## LEYENDA DEL CONTENIDO

- A Cable en espiral
- B Protector
- C Descarga de tracción
- D Suspensión



## ÍNDICE

Segurança e indicações .....	36
Instruções gerais de segurança.....	36
Utilização prevista.....	37
Termos de garantia .....	37
Eliminação.....	38
Dados técnicos .....	38
Legendas para o material fornecido .....	38
Material fornecido .....	119
<b>A</b> Montagem .....	120
<b>A1</b> Instalar o cabo em espiral .....	120
<b>A2</b> Instalar o redutor de tensão .....	120
<b>A3</b> Instalar a suspensão .....	122
<b>B</b> Proteção contra sobrecarga reativável .....	125

PT

## SEGURANÇA E INDICAÇÕES

Estimado/a cliente,



Leia este manual com atenção antes de proceder à montagem e à colocação em funcionamento do produto. Observe todas as indicações de segurança antes de iniciar os trabalhos. Guarde bem este manual e instrua todos os envolvidos sobre a utilização segura do produto. As crianças não podem brincar com o produto. Entregue este manual ao novo proprietário em caso de mudança de proprietário. A garantia perde a sua validade em caso de danos resultantes de uma utilização indevida ou de uma montagem incorreta.

## INSTRUÇÕES GERAIS DE SEGURANÇA

- O produto e a embalagem não são brinquedos. Mantenha as crianças afastadas. Existe perigo de ferimentos e de asfixia.
- Proteja o produto de temperaturas extremas, da luz solar direta, de vibrações fortes, de humidade elevada, de ambientes molhados e de gases, vapores e solventes inflamáveis.
- Não exponha o produto a tensões mecânicas.
- Se já não for possível uma operação segura, coloque o produto fora de serviço e guarde-o em segurança para que não possa ser utilizado acidentalmente. Uma operação segura deixa de estar garantida se o produto:
  - Apresentar danos visíveis ou
  - Já não funcionar corretamente
- Manuseie o produto com cuidado.
- Tenha também em atenção as indicações de segurança e os manuais de instruções dos restantes aparelhos aos quais o produto é conectado.
- Tenha um cuidado acrescido na presença de crianças. As crianças não conseguem identificar os perigos resultantes do manuseamento incorreto de aparelhos elétricos. Existe perigo de vida devido a choque elétrico!
- Nunca toque, opere ou conecte/desconecte o produto com as mãos húmidas ou molhadas. Existe perigo de vida devido a choque elétrico!
- Não sobrecarregue o produto. Tenha em atenção a potência de ligação indicada no capítulo „Dados técnicos“ (ver pág. 38)
- **Não conectar tomadas múltiplas!** Tal pode provocar uma sobrecarga. Existe risco de incêndio!
- Nunca verta líquidos sobre ou junto do produto. Existe um risco muito elevado de incêndio ou de choque elétrico fatal.

- Se tiver alguma questão para a qual não encontre resposta neste manual de instruções, contacte o nosso serviço de assistência técnica pós-venda (Seg. – Sex. das 07h30 às 21h00 / Sáb. das 08h00 às 14h00, através do n.º de telf. +49 (0)271 89056-444).

## UTILIZAÇÃO PREVISTA

- Utilize o produto apenas em combinação com um dos acionamentos de portão de garagem Schellenberg indicados de seguida:
  - Smart Drive L (n.º art.: 60923)
  - Smart Drive XL (n.º art.: 60924)

## TERMOS DE GARANTIA

Garantimos que os nossos produtos estão isentos de defeitos de material e de fabrico. Estão excluídos da garantia os danos que são causados por:

- desgaste normal devido à utilização
- montagem, ligação, operação ou manuseio inadequados
- força maior ou outras influências externas
- manutenção e reparação inadequadas por terceiros
- alterações técnicas por terceiros

Em caso de reclamação de garantia, iremos reparar o produto a nosso critério ou substituí-lo por um produto SCHELLENBERG equivalente. O período de garantia não é prolongado pela substituição ou reparação do aparelho! A condição para reclamar a garantia é a apresentação do recibo. Ao devolver o dispositivo, inclua uma cópia do recibo e uma descrição do defeito ocorrido.

O prazo de garantia para o seu produto Schellenberg é de 2 anos e inicia com a data de compra do seu produto. Esta garantia do fabricante não afeta os direitos a garantias legais que tem como consumidor em relação ao vendedor segundo a lei aplicável, inclusive regulamentos especiais de proteção para os consumidores. A garantia não exclui nem limita a garantia legal.

## ELIMINAÇÃO



Não colocar nos resíduos sólidos urbanos! O produto é reciclável e pode ser entregue na entidade colectora de materiais recicláveis ou num ecoponto.

## DADOS TÉCNICOS

Tensão de alimentação	220 – 240 V AC
Potência de saída máx. [a 13 A]	2990 W
Comprimento de extração máx.	2800 mm
Entrada da ficha	Conector IEC C20
Saída da ficha	Ficha Schuko
Cor	preto

## LEGENDAS PARA O MATERIAL FORNECIDO

- A Cabo em espiral
- B Protetor
- C Redutor de tensão
- D Suspensão



## OBSAH

Bezpečnost a pokyny .....	40
Všeobecné bezpečnostní pokyny .....	40
Použití v souladu s určením .....	41
Záruční podmínky .....	41
Likvidace .....	42
Technické údaje .....	42
Legenda k rozsahu dodávky .....	42
Rozsah dodávky.....	119
<b>A Montáž.....</b>	<b>120</b>
<b>A1 Montáž spirálového kabelu .....</b>	<b>120</b>
<b>A2 Montáž zajištění proti tahu .....</b>	<b>120</b>
<b>A3 Montáž zavěšení .....</b>	<b>122</b>
<b>B Pojistka proti přetížení s možností opětovného zapnutí .....</b>	<b>125</b>

## BEZPEČNOST A POKYNY

Vážená zákaznice, vážený zákazník,



před montáží a uvedením do provozu si prosím pozorně pročtěte tento návod. Věnujte zvýšenou pozornost všem bezpečnostním pokynům, než začnete s prací. Návod dobře uschovejte a poučte všechny příslušné osoby o bezpečném používání výrobku. Děti si nesmějí s výrobkem hrát. Při změně majitele předejte novému majiteli i tento návod. Při škodách, které vzniknou použitím v rozporu s určením nebo chybnou montáží, zaniká záruka.

## VŠEOBECNÉ BEZPEČNOSTNÍ POKYNY

- Produkt ani jeho obal není hračka. Zabraňte v přístupu dětem. Hrozí nebezpečí poranění a udušení.
- Výrobek chraňte před extrémními teplotami, přímým slunečním světlem, silnými otřesy, vysokou vlhkostí, mokrem, hořlavými plyny, výpary a rozpouštědly.
- Výrobek nevystavujte mechanickému namáhání.
- Pokud již není možný bezpečný provoz, vyřaďte výrobek z provozu a chraňte jej před náhodným používáním. Bezpečný provoz již není zaručen, pokud výrobek:
  - vykazuje viditelná poškození nebo
  - již řádně nefunguje
- S výrobkem zacházejte opatrně.
- Dodržujte i bezpečnostní pokyny a návody k obsluze ostatních přístrojů, k nimž je výrobek připojen.
- Při přítomnosti dětí buďte zvláště pozorní. Děti nemusejí rozpoznat nebezpečí vznikající při nesprávném zacházení s elektrickými přístroji. Hrozí nebezpečí ohrožení života úrazem elektrickým proudem!
- Výrobku se nikdy nedotýkejte, neovládejte, nepřipojujte a neodpojujte vlhkýma nebo mokřýma rukama. Hrozí nebezpečí ohrožení života úrazem elektrickým proudem!
- Výrobek nepřetěžujte. Dodržujte připojený výkon v kapitole „Technické údaje“ (viz str. 42)
- **Nepřipojujte žádné vícenásobné zásuvky!** Tím by mohlo dojít k přetížení. Hrozí nebezpečí požáru!
- Na výrobek nebo vedle něj nikdy nelijte žádné kapaliny. Hrozí extrémní nebezpečí požáru nebo ohrožení života úrazem elektrickým proudem.



- Pokud máte ještě další otázky, které nejsou zodpovězeny v tomto návodu k obsluze, obraťte se na náš technický zákaznický servis (po–pá od 07.30 do 21.00 / so od 08.00 do 14.00 na +49 (0)271 89056-444).

## POUŽITÍ V SOULADU S URČENÍM

- Výrobek používejte pouze ve spojení s níže uvedenými pohony garážových vrat Schellenberg:
  - Smart Drive L (č. pol. : 60923)
  - Smart Drive XL (č. pol. : 60924)

## ZÁRUČNÍ PODMÍNKY

Zaručujeme, že naše výrobky nevykazují vady materiálu ani zpracování. Záruka se nevztahuje na škody způsobené:

- normálním opotřebením, vzniklým při používání
- neodbornou montáží, zapojením, obsluhou nebo manipulací
- vyšší mocí nebo ostatními vnějšími vlivy
- neodbornou údržbou a opravou třetími osobami
- technickými změnami, provedenými třetími osobami

V případě reklamace rozhodneme o tom, zda výrobek opravíme, nebo vyměníme za rovnocenný produkt značky SCHELLENBERG. Záruční doba se neprodlužuje o dobu potřebnou k výměně nebo opravě zařízení! Předpokladem pro uznání nároku na záruku je předložení dokladu o zakoupení. Pokud nám zařízení zasíláte, přiložte prosím kopii dokladu a popis vyskytnuvší se závady.

Záruční doba pro vámi zakoupený produkt firmy Schellenberg trvá 2 roky a začíná plynout dnem jeho zakoupení. Tato záruka výrobce nemění zákonné nároky ze záruky, které Vám přísluší jako uživateli vůči prodejci podle platného zákona včetně zvláštních ochranných opatření pro spotřebitele. Záruka ani nevylučuje, ani neomezuje zákonné ručení.

CZ

## LIKVIDACE



Nevyhazujte do domovního odpadu! Výrobek lze recyklovat a lze jej odevzdat ve sběrně odpadních surovin nebo ve sběrném dvoře pro elektrický komunální odpad.

## TECHNICKÉ ÚDAJE

Napájecí napětí	220 – 240 V AC
max. výstupní výkon [při 13 A]	2990 W
max. délka vytažení	2800 mm
Konektor vstupu	Napájecí konektor C20
Konektor výstupu	Konektor Schuko
Barva	černá

## LEGENDA K ROZSAHU DODÁVKY

- A Spirálový kabel
- B Chráníč
- C Zajištění proti tahu
- D Zavěšení



## OBSAH

Bezpečnosť a pokyny .....	44
Všeobecné bezpečnostné pokyny .....	44
Použitie v súlade s určením .....	45
Záručné podmienky .....	45
Likvidácia .....	46
Technické údaje .....	46
Legenda k rozsahu dodávky .....	46
Rozsah dodávky .....	119
<b>A Montáž</b> .....	120
<b>A1</b> Pripojenie špirálového kábla .....	120
<b>A2</b> Pripojenie odľahčenia ťahu .....	120
<b>A3</b> Pripojenie zavesenia .....	122
<b>B</b> Poistka proti preťaženiu s možnosťou opätovného zapnutia .....	125

## BEZPEČNOSŤ A POKYNY

Vážená zákazníčka, vážený zákazník,



pred montážou a uvedením do prevádzky si starostlivo prečítajte tento návod. Skôr ako začnete s prácou, prečítajte si všetky bezpečnostné pokyny. Návod dobre uschovajte a poučte všetky do úvahy prichádzajúce osoby o bezpečnom používaní výrobku. Deti sa nesmú hrať s výrobkom. Pri zmene majiteľa výrobku odovzdajte novému majiteľovi tento návod. V prípade škôd spôsobených neodborným používaním alebo chybou montážou zaniká záruka.

## VŠEOBECNÉ BEZPEČNOSTNÉ POKYNY

- Výrobok a obal nie sú hračka. Uchovávajte ich mimo dosahu detí. Hrozí nebezpečenstvo poranenia a udusenía.
- Chráňte výrobok pred extrémnymi teplotami, priamym slnečným žiarením, silnými otrasmí, vysokou vlhkosťou, mokrom, horľavými plynmi, výparmi a rozpúšťadlami.
- Výrobok nevystavujte mechanickému namáhaniu.
- Ak už nie je možná bezpečná prevádzka, vyradte produkt z prevádzky a chráňte ho pred neúmyselným používaním. Bezpečná prevádzka už nie je zabezpečená, ak produkt:
  - vykazuje viditeľné škody alebo
  - už nefunguje správne
- S výrobkom zaobchádzajte opatrne.
- Dodržujte aj bezpečnostné upozornenia a návody na obsluhu ostatných zariadení, na ktoré je výrobok pripojený.
- V prítomnosti detí venujte mimoriadnu pozornosť. Deti nedokážu rozpoznať nebezpečenstvá, ktoré vznikajú pri nesprávnom zaobchádzaní s elektrickými prístrojmi. Hrozí nebezpečenstvo zásahu elektrickým prúdom!
- Výrobok sa nesmie chytať, ovládať, zapájať alebo odpájať mokrými alebo vlhkými rukami. Hrozí nebezpečenstvo zásahu elektrickým prúdom!
- Nepreťažujte výrobok. Rešpektujte príkon uvedený v kapitole „Technické údaje“ (pozri s. 46)
- **Nepoužívajte viacnásobnú zásuvku!** Môže to viesť k preťaženiu. Hrozí nebezpečenstvo požiaru!
- Na výrobok alebo vedľa výrobku nikdy nevyliievajte kvapaliny. Hrozí vysoké nebezpečenstvo požiaru alebo život ohrozujúceho zásahu elektrickým prúdom.

- Ak máte otázky, ktoré nie sú zodpovedané v tomto návode na obsluhu, obráťte sa na náš technický zákaznícky servis (Po. – Pia. od 07.30 hod. do 21.00 hod. / So. Od 08.00 hod. do 14.00 hod. na čísle +49 (0)271 89056-444).

## POUŽITIE V SÚLADE S URČENÍM

- Výrobok používajte len v kombinácii s jedným z doleuvedených pohonov garážových dverí Schellenberg:
  - Smart Drive L (č. tov.: 60923)
  - Smart Drive XL (č. tov.: 60924)

## ZÁRUČNÉ PODMIENKY

Zaručujeme, že naše výrobky neobsahujú chyby materiálu a výrobné chyby. Zo záruky sú vylúčené škody, ktoré sú spôsobené:

- bežným opotrebovaním pri používaní
- neodbornou montážou, pripojením, obsluhou alebo manipuláciou
- vyššou mocou alebo inými vonkajšími vplyvmi
- neodbornou údržbou a opravou tretími osobami
- technickými zmenami zo strany tretích osôb

V záručnom prípade podľa nášho uváženia výrobok opravíme alebo uskutočnime výmenu za rovnako hodnotný výrobok spoločnosti SCHELLENBERG. Výmenou alebo opravou prístroja sa záručná doba nepredlžuje! Predpokladom na uplatnenie záruky je predloženie dokladu o kúpe. Pri zaslaní prístroja priložte kópiu dokladu, ako aj popis chyby, ktorá nastala.

Záručná doba pre váš zakúpený výrobok Schellenberg je 2 roky a začína plynúť dátumom kúpy výrobku. Táto záruka výrobcu sa netýka zákonných nárokov na záruku, ktoré sa vám ako spotrebiteľovi priznávajú voči predajcovi podľa platného práva vrátane zvláštnych ochranných ustanovení o ochrane spotrebiteľa. Touto zárukou sa zákonná záruka ani nevylučuje, ani neobmedzuje.

SK

## LIKVIDÁCIA



Nelikvidujte s domovým odpadom! Výrobok je recyklovateľný a môže sa odovzdať na recyklačnom dvore alebo na inom zbernom mieste pre elektrický domový odpad.

## TECHNICKÉ ÚDAJE

Napájacie napätie	220 – 240 V AC
max. výstupný výkon [pri 13 A]	2990 W
max. vyťahovacia dĺžka	2800 mm
Konektor vstup	Prístrojová sieťová zásuvka C20
Konektor výstup	Zástrčka s ochranným kontaktom
Farba	čierna

## LEGENDA K ROZSAHU DODÁVKY

- A Špirálový kábel
- B Chránič
- C Odľahčenie ťahu
- D Zavesenie



## TARTALOMJEGYZÉK

Biztonság és tudnivalók .....	48
Általános biztonsági utasítások .....	48
Rendeltetésszerű használat.....	49
Garanciális feltételek .....	49
Ártalmatlanítás .....	50
Műszaki adatok .....	50
Jelmagyarázat a szállítási terjedelemben .....	50
Szállítási terjedelemben.....	119
<b>A Szerelés .....</b>	<b>120</b>
<b>A1 Spirálkábel felszerelése.....</b>	<b>120</b>
<b>A2 Húzásmentesítő felszerelése .....</b>	<b>120</b>
<b>A3 Felfüggesztés felszerelése.....</b>	<b>122</b>
<b>B Visszakapcsolható túlterhelés biztosítás .....</b>	<b>125</b>

## BIZTONSÁG ÉS TUDNIVALÓK

Tisztelt Vásárlónk!



a szerelés és üzembe helyezés előtt gondosan olvassa végig ezt az útmutatót. Mielőtt a munkákat elkezdené, minden biztonsági utasítást vegyen figyelembe. Az útmutatót őrizze meg, és az érintett személyeket oktassa ki a termék biztonságos használatára. Gyermeknek tilos a termékkel játszani. Tulajdonosváltás esetén ezt az útmutatót is adja tovább az új tulajdonosnak. A szakszerűtlen használatból vagy a helytelen szerelésből eredő károk esetén a garancia érvényét veszti.

## ÁLTALÁNOS BIZTONSÁGI UTASÍTÁSOK

- A termék és a csomagolása nem játékszer. Tartsa távol a gyermekektől. Sérülés- és fulladásveszély áll fenn.
- Védje a terméket az extrém hőmérsékletektől, közvetlen napfénytől, erős rázkódásoktól, nagy nedvességtől, gyúlékony gázoktól, gőzöktől és oldószerektől.
- Ne tegye ki a terméket semmilyen mechanikai igénybevételnek.
- Ha már nem lehetséges a biztonságos üzem, a terméket helyezze üzemem kívül, és védje a véletlen használatától. A biztonságos üzem már nem garantált, ha a termék:
  - láthatóan megsérült, vagy
  - már nem működik megfelelően
- Óvatosan bánjon a termékkel.
- A termékre csatlakoztatott egyéb készülékek biztonsági utasításait és kezelési útmutatóit is vegye figyelembe.
- Gyermekek jelenlétében fokozott óvatossággal járjon el. A gyermekek nem képesek felismerni az elektromos készülékek használatával járó veszélyeket. Áramütés miatti életveszély áll fenn!
- A terméket soha nem szabad nedves vagy vizes kézzel megfogni, kezelni, bedugni vagy kihúzni. Áramütés miatti életveszély áll fenn!
- Ne terhelje túl a terméket. Vegye figyelembe a „Műszaki adatok” c. fejezetben lévő csatlakozási teljesítményt.
- **Ne csatlakoztasson többszörös elosztót!** Ez túlterhelést okozhat. Tűzveszély áll fenn!
- Ne öntsön ki folyadékot a termék felett vagy mellett. Nagy a tűz, vagy halálos kimenetelű áramütés veszélye.



- Amennyiben olyan kérdései lennének, amire ebben a kezelési útmutatóban nem kap választ, forduljon műszaki ügyfélszolgálatunkhoz (H – P: 07.30 – 21.00 óra között / szombaton 08.00 – 14.00 óra között a +49 (0)271 89056-444 telefonszámon).

## RENDELTETÉSSZERŰ HASZNÁLAT

- A terméket kizárólag az alább felsorolt Schellenberger garázskapu mozgatók valamelyikével használja:
  - Smart Drive L (cikksz.: 60923)
  - Smart Drive XL (cikksz.: 60924)

## GARANCIÁLIS FELTÉTELEK

Garantáljuk, hogy termékeink mentesek az anyag- és gyártási hibáktól. A garancia nem vonatkozik azokra a károkra, amelyeket:

- a használathoz kapcsolódó, normál kopás
- szakszerűtlen szerelés, csatlakoztatás, kezelés vagy bántás
- vis maior vagy más külső befolyások
- harmadik fél általi szakszerűtlen karbantartás és javítás
- harmadik fél általi műszaki módosítások okoznak

Garanciális esetben választásunk szerint kijavítjuk a terméket vagy azonos értékű SCHELLENBERG termékre cseréljük ki azt. A garanciaidőt a csere vagy a javítás nem hosszabbítja meg! A garancia igénybe vételének előfeltétele a vásárlási bizonylat bemutatása. A készülék beküldése esetén kérjük, mellékelje a bizonylat másolatát, valamint a fellépett hiányosság leírását.

Az Ön által megvásárolt Schellenberger termékre 2 évig érvényes a garancia, ami a termék megvásárlásának időpontjától indul. Ez a gyártói garancia nem érinti a törvény által biztosított kártérítési igényeket, amelyek Önt, mint fogyasztót az eladóval szemben a hatályos törvény szerint megilletik, beleértve a fogyasztóra vonatkozó különleges védőrendelkezéseket is. A garancia a törvény általi garanciális kötelezettségeket nem zárja ki, illetve nem korlátozza.



## ÁRTALMATLANÍTÁS



Tilos háztartási hulladékként ártalmatlanítani! A termék újrahasznosítható, és az elektromos háztartási hulladékokat gyűjtő hulladéklerakó vagy -átvevő helyeken adható le.

## MŰSZAKI ADATOK

Tápfeszültség	220 – 240 V AC
max. kimeneti teljesítmény [13 A esetén]	2990 W
max. kihúzási hossz	2800 mm
Csatlakozódugó bemenet	IEC C20 csatlakozódugó
Csatlakozódugó kimenet	Védőérintkezős csatlakozódugó
Szín	fekete

## JELMAGYARÁZAT A SZÁLLÍTÁSI TERJEDELEMHEZ

- A Spirálkábel
- B Protektor
- C Húzásmentesítő
- D Felfüggesztés



## SADRŽAJ

Sigurnost i napomene .....	52
Opće sigurnosne napomene.....	52
Namjenska upotreba .....	53
Jamstveni uvjeti.....	53
Odlaganje .....	54
Tehnički podaci .....	54
Legenda za opseg isporuke .....	54
Opseg isporuke .....	119
<b>A Montaža .....</b>	<b>120</b>
<b>A1 postavite spiralni kabel .....</b>	<b>120</b>
<b>A2 postavite vlačno rasterećenje.....</b>	<b>120</b>
<b>A3 postavite ovjes .....</b>	<b>122</b>
<b>B Osiguranje od preopterećenja koje se može ponovno uključiti .....</b>	<b>125</b>

## SIGURNOST I NAPOMENE

Poštovani kupci,



molimo vas da prije montaže i pokretanja pažljivo pročitate ove upute. Upoznajte se sa svim sigurnosnim napomenama prije nego što počnete s radom. Sačuvajte ove upute i sve povezane osobe uputite kako se sigurno koristiti ovim proizvodom. Djeca se ne smiju igrati proizvodom. U slučaju promjene vlasništva predajte ove upute novom vlasniku. U slučaju šteta nastalih neispravnom upotrebom ili pogrešnom montažom jamstvo prestaje vrijediti.

## OPĆE SIGURNOSNE NAPOMENE

- Proizvod i pakiranje nisu igračke. Držite djecu podalje od njih. Postoji opasnost od ozljede i gušenja.
- Zaštitite proizvod od ekstremnih temperatura, izravnog sunčevog svjetla, jakih vibracija, visoke razine vlažnosti, vlage, zapaljivih plinova, pare i otapala.
- Ne izlažite proizvod mehaničkim opterećenjima.
- Ako siguran rad više nije moguć, ugasisite proizvod i zaštitite ga od nenamjerne upotrebe. Siguran rad više nije zajamčen ako proizvod:
  - ima vidljiva oštećenja
  - više ne funkcionira ispravno
- Pažljivo postupajte s proizvodom.
- Pridržavajte se sigurnosnih napomena i uputa za upotrebu uređaja na koje se priključuje ovaj proizvod.
- Ako su prisutna djeca, budite posebno oprezni. Djeca ne mogu prepoznati opasnosti koje proizlaze iz nepravilne upotrebe električnih uređaja. Postoji opasnost po život od električnog udara!
- Proizvod ne smijete dodirivati, njime rukovati niti ga uključivati ili isključivati vlažnim ili mokrim rukama. Postoji opasnost po život od električnog udara!
- Nemojte preopteretiti proizvod. Pridržavajte se priključne snage u poglavlju „Tehnički podaci“ (vidi str. 54)
- **Nemojte priključivati višestruku utičnicu!** To može uzrokovati preopterećenje. Postoji opasnost od požara!
- Nemojte izljevati tekućine nad uređajem ili pored njega. Postoji velika opasnost požara ili po život opasnog električnog udara.
- Ako imate pitanja na koja niste pronašli odgovor u ovim uputama za upotrebu, obratite se našoj tehničkoj službi za korisnike (pon. – pet. od 07.30 do 21.00 / sub. od 08.00 do 14.00 na broj +49 (0)271 89056 -444).

## NAMJENSKA UPOTREBA

- Upotrebljavajte proizvod samo u kombinaciji s jednim od pogona garažnih vrata Schellenberg navedenih u nastavku:

- Smart Drive L (br. art.: 60923)
- Smart Drive XL (br. art.: 60924)

## JAMSTVENI UVJETI

Jamčimo da su naši proizvodi bez materijalnih i proizvodnih grešaka. Iz jamstva su isključene štete uzrokovane:

- normalnim trošenjem povezanim s uporabom
- nepravilnom montažom, nepravilnim priključivanjem, rukovanjem ili tretmanom
- višom silom ili drugim vanjskim utjecajima
- nepravilnim održavanjem i popravkom od strane trećih osoba
- tehničkim izmjenama od strane trećih osoba

U slučaju jamstva popraviti ćemo proizvod ili ga zamijeniti ekvivalentnim proizvodom društva SCHELLENBERG. Jamstveni rok ne produžuje se zamjenom ili popravkom uređaja! Pravo na korištenje jamstvom ostvaruje se isključivo uz predočenje računa. Prilikom slanja uređaja priložite kopiju računa i opis kvara koji se dogodio.

Jamstvo za vaš kupljeni proizvod proizvođača Schellenberg traje 2 godine i počinje na dan kupnje proizvoda. Proizvođačevo jamstvo ne utječe na zakonsko pravo na ostvarivanje jamstva na koje možete imati prema prodavaču kao potrošač, a na temelju važećeg prava uključujući posebne odredbe o zaštiti potrošača. Ovim jamstvom ne isključuje se niti ograničava zakonsko jamstvo.

## ODLAGANJE



Ne odlažite u kućni otpad! Proizvod se može reciklirati i možete ga predati u dvorište vrijednih materijala ili na drugo sabirno mjesto za električni kućni otpad.

## TEHNIČKI PODACI

Napon napajanja	220 – 240 V AC
maks. izlazna snaga [kod 13 A]	2990 W
maks. izvlačna duljina	2800 mm
Ulaz utikača	Utični konektor za hladne uređaje C20
Izlaz utikača	Utikač Schuko
Boja	crni

## LEGENDA ZA OPSEG ISPORUKE

- A Spiralni kabel
- B Štitnik
- C Vlačno rasterećenje
- D Ovjes



## KAZALO VSEBINE

Varnost in navodila .....	56
Splošna varnostna navodila .....	56
Predvidena uporaba .....	57
Garancijski pogoji .....	57
Odstranjevanje med odpadke .....	58
Tehnični podatki .....	58
Legenda za obseg dobave .....	58
Obseg dobave .....	119
<b>A Montaža .....</b>	<b>120</b>
<b>A1</b> Namestitev spiralnega kabla .....	120
<b>A2</b> Namestitev razbremenitve natega .....	120
<b>A3</b> Namestitev obese .....	122
<b>B</b> Varovalo pred preobremenitvijo, ki ga je mogoče ponovno vklopiti .....	125

## VARNOST IN NAVODILA

Spoštovani kupci,



Pred montažo in zagonom skrbno preberite ta navodila za uporabo. Preden začnete z deli, upoštevajte vse varnostne napotke.

Ta navodila za uporabo dobro shranite in vse ustrezne osebe poučite o varni uporabi izdelka. Otrokom se ni dovoljeno igrati z izdelkom. Če pride do spremembe lastništva, posredujte ta navodila za uporabo novemu lastniku. V primeru poškodbe zaradi nepravilne uporabe ali napačne montaže garancija preneha veljati.

## SPLOŠNA VARNOSTNA NAVODILA

- Izdelek in embalaža nista igrača. Otroke držite proč. Obstaja nevarnost telesnih poškodb in zadužitve.
- Izdelek zaščitite pred ekstremnimi temperaturami, neposrednimi sončnimi žarki, močnimi vibracijami, visoko vlažnostjo, mokroto, vnetljivimi plini, hlapi in topli.
- Izdelka ne izpostavljajte mehanskim obremenitvam.
- Če varno delovanje ni več mogoče, vzemite izdelek iz uporabe in ga zaščitite pred nenamerno uporabo. Varno delovanje ni več zagotovljeno, če izdelek:
  - kaže vidne poškodbe ali
  - ne deluje več pravilno.
- Z izdelkom ravnajte previdno.
- Upoštevajte tudi varnostne napotke in navodila za uporabo drugih naprav, na katere je izdelek priključen.
- Bodite še posebej previdni v prisotnosti otrok. Otroci ne morejo prepoznati nevarnosti, ki nastanejo pri napačnem rokovanju z električnimi napravami. Obstaja smrtna nevarnost zaradi električnega udara!
- Izdelka se nikoli ne smete dotikati, ga upravljati, priklapljati na omrežje ali odklapljati z omrežja z vlažnimi ali mokrimi rokami. Obstaja smrtna nevarnost zaradi električnega udara!
- Izdelka ne preobremenite. Upoštevajte priključno moč v poglavju »Tehnični podatki« (glejte str. 58)
- **Ne priključujte razdelilne letve!** To lahko vodi do preobremenitve. Obstaja nevarnost požara!
- Nikoli ne zlivajte tekočine na izdelek ali poleg njega. Obstaja izredno velika nevarnost požara ali smrtonosnega električnega udara.



- Če imate kakršna koli vprašanja, na katera v teh navodilih ni odgovorjeno, se obrnite na našo tehnično službo za stranke (od ponedeljka do petka od 7.30 do 21.00 ure, ob sobotah od 8.00 do 14.00 ure na tel. +49 (0) 271 89056-444).

## PREDVIDENA UPORABA

- Izdelek uporabljajte samo v povezavi z enim od spodaj navedenih upravljalnikov garažnih vrat Schellenberg:
  - Smart Drive L (št. izdelka: 60923)
  - Smart Drive XL (št. izdelka: 60924)

## GARANCIJSKI POGOJI

Zagotavljamo, da so naši izdelki brez materialnih in proizvodnih napak. Garancija ne krije škode, ki jo povzroči:

- običajna obraba, povezana z uporabo
- nepravilna montaža, priključitev, delovanje ali ravnanje
- višja sila ali drugi zunanji vplivi
- nepravilno vzdrževanje in popravila s strani tretjih oseb
- tehnične spremembe s strani tretjih oseb

V primeru garancije bomo po svoji izbiri izdelek popravili ali ga zamenjali z enakovrednim izdelkom znamke SCHELLENBERG. Garancijski rok se z zamenjavo ali popravilom naprave ne podaljša! Pogoj za uveljavitev garancije je predložitev dokazila o nakupu. Ob vračilu naprave priložite kopijo dokazila o nakupu in opis nastale napake.

Garancijski rok za vaš kupljeni izdelek Schellenberg je 2 leti in stopi v veljavo z datumom nakupa izdelka. Garancija proizvajalca ne vključuje garancijskih zahtev, ki bi vam, kot uporabniku v razmerju do prodajalca ter v skladu z veljavnimi predpisi, vključno z dodatnimi zaščitnimi ukrepi, omogočile posebne varstvene določbe. Garancija ne izključuje zakonskih obveznosti, niti jih ne omejuje.

## ODSTRANJEVANJE MED ODPADKE



Ne odvrzite ga med gospodinjske odpadke! Izdelek lahko recikirate in ga oddate v zbiralnico snovi, ki se reciklirajo ali na zbirnem mestu za električne gospodinjske odpadke.

## TEHNIČNI PODATKI

napajalna napetost	220 – 240 V AC
najv. izhodna moč [pri 13 A]	2990 W
najv. izvlečna dolžina	2800 mm
vhod vtiča	IEC konektor C20
izhod vtiča	šuko vtič
barva	črna

## LEGENDA ZA OBSEG DOBAVE

- A spiralni kabel
- B protektor
- C razbremenitev natega
- D obesa



## CUPRINS

Siguranță și instrucțiuni.....	60
Indicații generale de siguranță .....	60
Utilizare conform destinației .....	61
Condiții de garanție.....	61
Eliminare .....	62
Date tehnice .....	62
Legendă pentru furnitură .....	62
Furnitură .....	119
<b>A Montaj</b> .....	120
<b>A1</b> Atașarea cablului spiralat .....	120
<b>A2</b> Atașarea sistemului anti-smulgere.....	120
<b>A3</b> Atașarea sistemului de suspendare .....	122
<b>B Siguranță la suprasarcină reconectabilă</b> .....	125

## SIGURANȚĂ ȘI INSTRUCȚIUNI

Stimată clientă, stimate client,



vă rugăm să citiți riguros acest manual înainte de montare și punerea în funcțiune. Respectați toate instrucțiunile de siguranță înainte de a începe efectuarea lucrărilor. Păstrați manualul într-un loc sigur și instruiți toate persoanele în cauză în utilizarea în siguranță a produsului.

Copiii nu au permisiunea de a se juca cu produsul. În cazul unei schimbări de proprietari, transmiteți manualul și proprietarului ulterior. În cazul avariilor rezultate din utilizarea necorespunzătoare sau montarea incorectă, garanția pentru produs își pierde valabilitatea.

## INDICAȚII GENERALE DE SIGURANȚĂ

- Produsul și ambalajul nu sunt jucării. Nu le lăsați la îndemâna copiilor. Există pericolul de rănire și sufocare.
- Protejați produsul de temperaturi extreme, razele solare directe, vibrațiile puternice, umiditate ridicată, umiditate, gaze inflamabile, vapori și solvenții.
- Nu expuneți produsul la nicio solicitare mecanică.
- Dacă nu mai este posibilă funcționarea sigură, scoateți produsul din funcțiune și protejați-l împotriva utilizării involuntare. Funcționarea în siguranță nu mai este garantată în cazul în care produsul:
  - prezintă avarii vizibile sau
  - nu mai funcționează corespunzător
- Manevrați produsul cu precauție.
- De asemenea, respectați indicațiile de securitate și manualele de utilizare pentru celelalte dispozitive la care este conectat produsul.
- Aveți precauție suplimentară în prezența copiilor. Copiii nu pot recunoaște pericolele care apar din utilizarea incorectă a aparatelor electrice. Există pericol de moarte prin electrocutare!
- Produsul nu trebuie niciodată atins, operat, conectat sau deconectat cu mâinile umede sau ude. Există pericol de moarte prin electrocutare!
- Nu suprasolicitați produsul. Țineți cont de puterea racordată din capitolul „Date tehnice” (a se vedea S. 62)
- **Nu racordați o priză multiplă!** Acest lucru poate duce la supraîncărcare. Există pericol de incendiu!
- Nu turnați niciodată lichide peste sau în apropierea produsului. Există pericol ridicat de incendiu sau de electrocutare care pune în pericol viața.

- Dacă aveți întrebări fără răspuns în acest manual de utilizare, vă rugăm să vă adresați serviciului de asistență tehnică pentru clienți. (Luni – Vineri de la ora 07.30 până la ora 21.00 / Sâmbătă de la ora 08.00 până la ora 14.00 la numărul de telefon +49 (0)271 89056-444).

## UTILIZARE CONFORM DESTINAȚIEI

- Utilizați produsul numai împreună cu unul dintre sistemele de acționare ale porții-  
lor de garaj Schellenberg enumerate mai jos:
  - Smart Drive L (nr. art.: 60923)
  - Smart Drive XL (nr. art.: 60924)

## CONDIȚII DE GARANȚIE

Garantăm faptul că produsele noastre nu prezintă defecte materiale și de fabricație. Sunt excluse de la garanție deteriorările cauzate ca urmare a:

- uzurii normale, datorate utilizării
- montajului, racordării, operării sau manevrării necorespunzătoare
- forței majore sau altor influențe externe
- întreținerii și reparării necorespunzătoare realizate de către terți
- modificărilor tehnice efectuate de către terți

În caz de garanție vom repara produsul sau îl vom înlocui cu un produs SCHELLENBERG echivalent, la alegerea noastră. Perioada de garanție nu se prelungește prin înlocuirea sau repararea aparatului! Premisa pentru executarea garanției este prezentarea documentului de achiziție. La trimiterea aparatului către noi, vă rugăm includeți și o copie a acestui document, precum și o descriere a deficienței apărute.

Perioada de garanție pentru produsul Schellenberg achiziționat de dumneavoastră este de 2 ani și începe cu data cumpărării produsului. Această garanție a producătorului nu aduce atingere drepturilor de garanție legală care vă revin în calitate de consumator față de vânzător, în conformitate cu legislația în vigoare, inclusiv dispozițiile speciale de protecție pentru consumatori. Garanția pentru produs nu exclude și nici nu limitează garanția legală.

## ELIMINARE



Nu aruncați la gunoiul menajer! Produsul este reciclabil și poate fi predat către un centru de revalorificare sau de colectare a deșeurilor electrice.

## DATE TEHNICE

Tensiune de alimentare	220 – 240 V AC
puterea de ieșire max. [la 13 A]	2990 W
lungime max. de extindere	2800 mm
fișă intrare	fișă de putere redusă C20
fișă ieșire	fișă cu contact de protecție
culoare	negru

## LEGENDĂ PENTRU FURNITURĂ

- A cablu spiralat
- B protector
- C siguranță anti-smulgere
- D sistem de suspendare



Безопасност и инструкции.....	64
Общи указания за безопасност.....	64
Употреба по предназначение.....	65
Гаранционни условия .....	65
Изхвърляне.....	66
Технически данни.....	66
Легенда към съдържанието на комплекта.....	66
Съдържание на комплекта .....	119
<b>A Монтаж.....</b>	<b>120</b>
<b>A1</b> Поставяне на спиралния кабел .....	120
<b>A2</b> Поставяне на приспособлението за намаляване на опъна.....	120
<b>A3</b> Поставяне на приспособлението за окачване .....	122
<b>B защита от претоварване с възможност за повторно включване .....</b>	<b>125</b>

## БЕЗОПАСНОСТ И ИНСТРУКЦИИ

Уважаеми клиенти,



моля, прочетете внимателно това ръководство преди монтажа и пускането в експлоатация. Спазвайте всички инструкции за безопасност преди започване на работа. Съхранявайте ръководството на сигурно място и инструктирайте всички заинтересовани лица за безопасното използване на продукта. Децата не бива да играят с продукта. Предайте това ръководство на новия собственик при промяна на собствеността. В случай на повреда, причинена от неправилна употреба или неправилен монтаж, гаранцията отпада.

## ОБЩИ УКАЗАНИЯ ЗА БЕЗОПАСНОСТ

- Продуктът и опаковката не са играчки. Дръжте ги далеч от деца. Съществува опасност от нараняване и задушаване.
- Пазете продукта от екстремни температури, пряка слънчева светлина, силни вибрации, висока влажност, влага, запалими газове, пари и разтворители.
- Не излагайте продукта на никакви механични натоварвания.
- Ако безопасната експлоатация вече не е възможна, изведете продукта от експлоатация и го защитете от неправомерна употреба. Безопасната експлоатация вече не е гарантирана, ако продуктът:
  - има видими повреди или
  - не функционира правилно
- Работете внимателно с продукта.
- Също така спазвайте инструкциите за безопасност и ръководствата за експлоатация на останалите уреди, към които е свързан продуктът.
- Проявявайте особено внимание в присъствието на деца. Децата не могат да предвидят опасностите, които възникват от неправилна употреба на електрически устройства. Съществува опасност за живота поради токов удар!
- Продуктът никога не трябва да се докосва, използва, включва или изключва с влажни или мокри ръце. Съществува опасност за живота поради токов удар!
- Не претоварвайте продукта. Съблюдавайте сумарната мощност в глава „Технически данни“ (вижте стр. 66)
- **Не свързвайте разклонители!** Това може да доведе до претоварване. Съществува опасност от пожар!



- Никога не изсипвайте течности върху или в близост до продукта. Съществува висок риск от пожар или смъртоносен токов удар.
- Ако имате други въпроси, на които не сме отговорили в настоящото ръководство за експлоатация, моля, свържете се с нашия отдел за техническо обслужване на клиенти (пон. – пет. от 07:30 ч. до 21:00 ч./съб. от 08:00 ч. до 14:00 ч. на +49 (0)271 89056-444).

## УПОТРЕБА ПО ПРЕДНАЗНАЧЕНИЕ

- Използвайте продукта само в комбинация с един от задвижващите механизми за гаражни врати Schellenberg, изброени по-долу:
  - Smart Drive L (артикулен № : 60923)
  - Smart Drive XL (артикулен № : 60924)

## ГАРАНЦИОННИ УСЛОВИЯ

Гарантираме, че нашите продукти нямат дефекти, свързани с материала и производството. В гаранцията не се включват повреди, предизвикани от:

- нормално износване в резултат на употреба
- неправилен монтаж, свързване, обслужване или обработка
- по-голяма груба сила или други външни влияния
- неправилна поддръжка и ремонт от трети лица
- технически промени от трети лица

При гаранционно събитие по наш избор ще ремонтираме продукта или ще го заменим с равностоен продукт на SCHELLENBERG. Гаранционният срок не се удължава вследствие на замяната или ремонта на уреда! Условие за използване на гаранцията е представянето на касовата бележка. При изпращането на уреда приложете копие на бележката, както и описание на възникналия дефект.

Гаранционният срок за закупения от Вас продукт на Schellenberg е 2 години и започва да тече от датата на закупуване на Вашия продукт. Тази гаранция на производителя не засяга полагащите се по закон рекламационни претенции, които Вие като потребител можете да предявявате към продавача съгласно валидното право, включително специалните правила за защита на потребителите. Гаранцията нито изключва, нито ограничава полагащите се по закон рекламации.

## ИЗХВЪРЛЯНЕ



Не изхвърляйте заедно с битовите отпадъци! Продуктът може да се рециклира и е възможно да бъде предаден в център за рециклиране или в друг сборен пункт за битови електрически отпадъци.

## ТЕХНИЧЕСКИ ДАННИ

Захранващо напрежение	220 – 240 V AC
макс. изходна мощност [при 13 A]	2990 W
макс. удължаване	2800 mm
Щепсел Вход	Конектор C20
Щепсел Изход	Щепсел Шуко
Цвят	черен

## ЛЕГЕНДА КЪМ СЪДЪРЖАНИЕТО НА КОМПЛЕКТА

- A Спирален кабел
- B Протектор
- C Приспособление за намаляване на опъна
- D Приспособление за окачване



## ΠΙΝΑΚΑΣ ΠΕΡΙΕΧΟΜΕΝΩΝ

Ασφάλεια και υποδείξεις.....	68
Γενικές υποδείξεις ασφαλείας .....	68
Ενδειγμένη χρήση .....	69
Όροι εγγύησης.....	69
Απόρριψη.....	70
Τεχνικά χαρακτηριστικά.....	70
Υπόμνημα σχετικά με το περιεχόμενο της συσκευασίας.....	70
Περιεχόμενο συσκευασίας.....	119
<b>A</b> Συναρμολόγηση.....	120
<b>A1</b> Τοποθέτηση καλωδίου σπирάλ.....	120
<b>A2</b> Τοποθέτηση στηρίγματος καλωδίου.....	120
<b>A3</b> Τοποθέτηση σημείου ανάρτησης.....	122
<b>B</b> επανεργοποιούμενη ασφάλεια υπερφόρτισης .....	125

GR

Προστασία πνευματικών δικαιωμάτων, 2020, Alfred Schellenberg GmbH - με την επιφύλαξη παντός δικαιώματος. Απαγορεύεται οποιαδήποτε χρήση δεν επιτρέπεται από τον νόμο περί προστασίας πνευματικών δικαιωμάτων, ιδίως η αντιγραφή, η μετάφραση, η επεξεργασία ή/και η μετάδοση περιεχομένων σε βάσεις δεδομένων ή άλλα ηλεκτρονικά μέσα και συστήματα.

## ΑΣΦΑΛΕΙΑ ΚΑΙ ΥΠΟΔΕΙΞΕΙΣ

Αγαπητή πελάτισσα/αγαπητέ πελάτη,



παρακαλούμε διαβάστε προσεκτικά τις παρούσες οδηγίες πριν τη συναρμολόγηση και την έναρξη λειτουργίας. Λάβετε υπόψη σας όλες τις υποδείξεις ασφαλείας, πριν ξεκινήσετε με τις εργασίες. Φυλάξτε τις οδηγίες και ενημερώστε όλα τα σχετικά άτομα για την ασφαλή χρήση του προϊόντος. Τα παιδιά δεν επιτρέπεται να παίζουν με το προϊόν. Παραδώστε αυτές τις οδηγίες στον επόμενο χρήστη, σε περίπτωση μεταπώλησης. Σε περίπτωση ζημιών από αντικανονική χρήση ή από εσφαλμένη συναρμολόγηση, παύει να ισχύει η εγγύηση.

## ΓΕΝΙΚΕΣ ΥΠΟΔΕΙΞΕΙΣ ΑΣΦΑΛΕΙΑΣ

- Το προϊόν και η συσκευασία δεν είναι παιχνίδια. Για τον λόγο αυτό κρατήστε τα παιδιά μακριά. Υπάρχει κίνδυνος τραυματισμού και ασφυξίας.
- Προστατεύετε το προϊόν από υπερβολικές θερμοκρασίες, άμεση ηλιακή ακτινοβολία, δυνατές δονήσεις, υψηλή υγρασία, νερά, εύφλεκτα αέρια, ατμούς και διαλύτες.
- Μην εκθέτετε το προϊόν σε μηχανική καταπόνηση.
- Όταν δεν είναι πλέον δυνατή η ασφαλής λειτουργία, θέστε το προϊόν εκτός λειτουργίας και προστατεύστε έναντι ακούσιας χρήσης. Η ασφαλής λειτουργίας δεν διασφαλίζεται πλέον, όταν το προϊόν:
  - εμφανίζει ορατές ζημιές ή
  - δεν λειτουργεί πλέον σωστά
- Χειρίζεστε προσεκτικά το προϊόν.
- Προσέχετε επίσης τις οδηγίες ασφαλείας και τις οδηγίες χειρισμού των λοιπών συσκευών, στις οποίες θα συνδεθεί το προϊόν.
- Σε παρουσία παιδιών, χειρίζεστε με ιδιαίτερη προσοχή το προϊόν. Τα παιδιά δεν αναγνωρίζουν τους κινδύνους που δημιουργούνται σε περίπτωση εσφαλμένου χειρισμού των ηλεκτρικών συσκευών. Υπάρχει κίνδυνος θανάτου από ηλεκτροπληξία!
- Δεν επιτρέπεται σε καμία περίπτωση να πιάνετε, να χειρίζεστε, και να συνδέετε ή αποσυνδέετε το προϊόν με βρεγμένα ή υγρά χέρια. Υπάρχει κίνδυνος θανάτου από ηλεκτροπληξία!
- Μην υπερφορτίζετε το προϊόν. Λάβετε υπόψη την απαιτούμενη ισχύ σύνδεσης στο κεφάλαιο „Τεχνικά δεδομένα“ (βλέπε σελ. 70)
- **Μην συνδέετε πολύπριζα!** Αυτό μπορεί να οδηγήσει σε υπερφόρτιση. Υπάρχει κίνδυνος πυρκαγιάς!

- Μην χύνετε ποτέ υγρά πάνω ή δίπλα στο προϊόν. Υπάρχει υψηλός κίνδυνος πυρκαγιάς ή θανατηφόρας ηλεκτροπληξίας.
- Αν έχετε ακόμη ερωτήσεις, για τις οποίες δεν βρίσκετε την απάντηση στον παρόν εγχειρίδιο χειρισμού, απευθυνθείτε στην τεχνική εξυπηρέτηση πελατών (Δε. – Πα. από 07.30 έως 21.00 / Σα. από 08.00 έως 14.00 στο τηλ. +49 (0)271 89056-444).

## ΕΝΔΕΔΕΙΓΜΕΝΗ ΧΡΗΣΗ

- Χρησιμοποιείτε το προϊόν μόνο σε συνδυασμό με ένα μηχανισμό κίνησης γκαραζόπορτας της Schellenberg που αναφέρεται παρακάτω:

- Smart Drive L (κωδ. πρ. : 60923)
- Smart Drive XL (κωδ. πρ. : 60924)

## ΟΡΟΙ ΕΓΓΥΗΣΗΣ

Εγγυόμαστε ότι τα προϊόντα μας είναι απαλλαγμένα από υλικά και κατασκευαστικά ελαττώματα. Εξαιρούνται από την εγγύηση βλάβες που προκαλούνται από:

- τη συνήθη φθορά λόγω χρήσης
- μη ενδεδειγμένη συναρμολόγηση, σύνδεση, χειρισμό ή μεταχείριση
- ανωτέρα βία ή άλλες εξωτερικές επιδράσεις
- μη ενδεδειγμένη συντήρηση και επισκευή από τρίτους
- τεχνικές αλλαγές από τρίτους

Σε περίπτωση που χρειαστεί να κάνετε χρήση της εγγύησης, ανάλογα με την επιλογή μας, θα επισκευάσουμε το προϊόν ή θα προχωρήσουμε σε αντικατάσταση με κάποιο ισοδύναμο προϊόν SCHELLENBERG. Η περίοδος εγγύησης δεν επεκτείνεται μετά από αντικατάσταση ή επισκευή της συσκευής! Απαραίτητη προϋπόθεση για την αξίωση της εγγύησης αποτελεί η παρουσίαση της απόδειξης αγοράς. Κατά την καταχώρηση της συσκευής για την αξίωση εγγύησης, συμπεριλάβετε ένα αντίγραφο της απόδειξης καθώς και μια περιγραφή του ελαττώματος που προέκυψε.

Η περίοδος εγγύησης για το προϊόν της Schellenberg που αγοράσατε είναι 2 χρόνια και ξεκινά από την ημερομηνία αγοράς του προϊόντος σας. Αυτή η εγγύηση κατασκευαστή δεν επηρεάζει τις νόμιμες αξιώσεις εγγύησης, τις οποίες δικαιούστε ως καταναλωτής έναντι του πωλητή σύμφωνα με την ισχύουσα νομοθεσία, συμπεριλαμβανομένων των ειδικών διατάξεων προστασίας για τον καταναλωτή. Η εγγύηση κατασκευαστή δεν ακυρώνει ούτε περιορίζει τη νόμιμη εγγύηση.

## ΑΠΟΡΡΙΨΗ



Να μην απορρίπτεται μαζί με τα οικιακά απορρίμματα! Το προϊόν είναι ανακυκλώσιμο και μπορεί να παραδοθεί στο κέντρο ανακύκλωσης ή σε άλλο φορέα συλλογής για ηλεκτρικά οικιακά απορρίμματα.

## ΤΕΧΝΙΚΑ ΣΤΟΙΧΕΙΑ

Τάση τροφοδοσίας	220 – 240 V AC
μέγ. ισχύς εξόδου [στα 13 A]	2990 W
μέγ. μήκος	2800 mm
Βύσμα εισόδου	Βύσμα κρύων συσκευών C20
Βύσμα εξόδου	Βύσμα σούκο
Χρώμα	μαύρο

## ΥΠΟΜΝΗΜΑ ΣΧΕΤΙΚΑ ΜΕ ΤΟ ΠΕΡΙΕΧΟΜΕΝΟ ΤΗΣ ΣΥΣΚΕΥΑΣΙΑΣ

- A Καλώδιο σπιράλ
- B Προστατευτικό
- C Στήριγμα καλωδίου
- D Σημείο ανάρτησης



## İÇİNDEKİLER DİZİNİ

Güvenlik ve bilgiler .....	72
Genel güvenlik uyarıları .....	72
Amacına uygun kullanım .....	73
Garanti koşulları .....	73
Elden çıkarma .....	74
Teknik veriler .....	74
Teslimat kapsamıyla ilgili açıklamalar .....	74
Teslimat kapsamı .....	119
<b>A Montaj .....</b>	<b>120</b>
<b>A1</b> Spiral kablonun takılması.....	120
<b>A2</b> Çekme desteğinin takılması .....	120
<b>A3</b> Askının takılması .....	122
<b>B Aşırı yük emniyeti .....</b>	<b>125</b>

TR

Telif hakları korunmaktadır, 2020, Alfred Schellenberg GmbH – Tüm hakları saklıdır. Başta çoğaltma, tercüme etme, işleme veya içeriklerin veritabanlarına ya da başka elektronik medyalara ve sistemlere iletilmesi olmak üzere, telif hakkı yasası tarafından izin verilmeyen her türlü değerlendirme yasaktır.

## GÜVENLİK VE BİLGİLER

Değerli müşterimiz,



Montaj ve devreye alma işlemlerinden önce lütfen bu kılavuzu dikkatlice okuyun. Çalışmalara başlamadan önce tüm güvenlik uyarılarına dikkat edin. Kılavuzu saklayın ve ürünü kullanan herkesi ürünün güvenli şekilde kullanılması hakkında bilgilendirin. Çocuklar ürünle oynamamalıdır. Cihazın sahibi değişirse bu kılavuzu cihazın yeni sahibine verin. Kurallara aykırı kullanım veya hatalı montaj nedeniyle oluşan hasarlarda her türlü garanti geçerliliğini kaybeder.

## GENEL GÜVENLİK UYARILARI

- Ürün ve ambalaj oyuncak değildir. Çocukları bunlardan uzak tutun. Yaralanma ve boğulma tehlikesi bulunmaktadır.
- Ürünü aşırı sıcaklıklara, doğrudan güneş ışınlarına, güçlü titreşimlere, yüksek neme, ıslanmaya, yanıcı gazlara, buharlara ve solventlere maruz bırakmayın.
- Ürünü mekanik zorlanmalara maruz bırakmayın.
- Güvenli çalışma mümkün olmazsa, ürünü devre dışı bırakın ve istenmeyen kullanıma karşı emniyete alın. Aşağıdaki koşullarda güvenli çalışma artık garanti edilmez:
  - Üründe görülür hasarlar varsa veya
  - Ürün artık düzgün çalışmıyorsa
- Ürünü dikkatli şekilde kullanın.
- Ürünün bağlandığı diğer cihazların güvenlik uyarılarına ve işletme kılavuzlarına da dikkat edin.
- Ürünün etrafında çocuklar varsa çok dikkatli olun. Çocuklar, elektrikli cihazların yanlış kullanılması durumunda ortaya çıkan tehlikeleri fark edemez. Elektrik çarpması nedeniyle ölüm tehlikesi bulunmaktadır!
- Ürün; nemli veya ıslak ellerle kesinlikle tutulmamalı, kullanılmamalı, takılmamalı veya çıkartılmamalıdır. Elektrik çarpması nedeniyle ölüm tehlikesi bulunmaktadır!
- Ürüne aşırı yük uygulamayın. „Teknik veriler“ bölümündeki bağlantı gücüne dikkat edin (bkz. Sayfa 74)
- **Ürünü bir grup prize bağlamayın!** Bu durumda aşırı yük oluşabilir. Yangın tehlikesi bulunmaktadır!
- Ürünün üstüne veya yanına kesinlikle sıvı dökmeyin. Çok yüksek yangın veya ölümcül elektrik çarpması tehlikesi bulunmaktadır.



- Bu kullanma kılavuzunda yanıtlanmayan sorularınız olursa, lütfen teknik müşteri hizmetleri bölümümüze başvurun (Pazartesi - Cuma, 07.30 - 21.00 saatleri arasında / Cumartesi, 08.00 - 14.00 saatleri arasında +49 (0)271 89056-444 numaralı telefondan).

## AMACINA UYGUN KULLANIM

TR

- Ürünü sadece aşağıda belirtilen Schellenberg garaj kapısı motorlarından biriyle birlikte kullanın:
  - Smart Drive L (Ürün No.: 60923)
  - Smart Drive XL (Ürün No.: 60924)

## GARANTİ KOŞULLARI

Ürünlerimizin malzeme ve üretim hataları içermediğini garanti ediyoruz. Garanti kapsamı dışındakiler

Aşağıdaki nedenlerle oluşan hasarlar:

- kullanım gereği oluşan normal aşınma
- hatalı montaj, bağlantı, kullanım veya işlemler
- aşırı güç kullanımı veya diğer etkiler
- üçüncü şahıslar tarafından yapılan hatalı bakım ve onarım
- üçüncü şahıslar tarafından yapılan teknik değişiklikler

Garanti durumunda, kendi yapacağımız tercihe bağlı olarak ürünü onarır veya eş değer bir SCHELLENBERG ürünü ile değiştiririz. Garanti süresi, cihazın değiştirilmesi veya onarılması sonucunda uzatılmaz! Garanti hakkının talep edilmesi için önkoşul, satın alma belgesinin ibraz edilmesidir. Cihazı gönderirken, lütfen belgenin bir nüshasını ve oluşan kusurun bir açıklamasını ekleyin.

Satın aldığınız Schellenberg ürününün garanti süresi 2 yıldır ve ürününüzün satın alma tarihi ile başlar. İşbu üretici garantisi, tüketiciye yönelik özel koruma düzenlemeleri dahil olmak üzere geçerli yasalar uyarınca tüketici olarak satıcıya karşı hak iddia edebileceğiniz yasal garanti taleplerini etkilemez. Garanti, yasal taahhüdü engellemez veya sınırlamaz.

## ELDEN ÇIKARMA



Evsel atıklarla birlikte bertaraf etmeyin! Ürün geri dönüşümlüdür ve geri dönüşüm merkezine veya elektronik ev atıkları için başka bir toplama noktasına verilebilir.

## TEKNİK VERİLER

Besleme gerilimi	220 – 240 V AC
maks. çıkış gücü [13 A'de]	2990 W
maks. dışarı çekme uzunluğu	2800 mm
Giriş fişi	Soğuk cihaz fişi C20
Çıkış fişi	Schuko fiş
Renk	siyah

## TESLİMAT KAPSAMIYLA İLGİLİ AÇIKLAMALAR

- A Spiral kablo
- B Koruyucu
- C Çekme desteği
- D Askı



## СОДЕРЖАНИЕ

Безопасность и указания .....	76
Общие правила техники безопасности .....	76
Использование по назначению .....	77
Гарантийные условия .....	77
Утилизация .....	78
Технические характеристики .....	78
Пояснения по комплекту поставки .....	78
Комплект поставки .....	119
<b>A Монтаж</b> .....	120
<b>A1</b> Установка спирального кабеля .....	120
<b>A2</b> Установка зажима для разгрузки провода от натяжения .....	120
<b>A3</b> Установка подвеса .....	122
<b>B сбрасываемая защита от перегрузки</b> .....	125

RU

Защищено авторским правом, 2020, Alfred Schellenberg GmbH. Все права защищены. Любое использование, не разрешенное законом об авторском праве, в частности копирование, перевод, обработка или распространение содержимого в базах данных или через другие электронные носители и системы, запрещено.

## БЕЗОПАСНОСТЬ И УКАЗАНИЯ

Уважаемые клиенты!



Перед монтажом и вводом в эксплуатацию полностью прочитайте данное руководство. Перед началом работ удостоверьтесь в том, что все правила техники безопасности соблюдены.

Храните инструкцию в надежном месте и проведите инструктаж по безопасному использованию изделия для всех лиц, которые будут эксплуатировать его. Детям запрещено играть с изделием. При смене владельца передайте новому владельцу данное руководство вместе с изделием. При возникновении неисправностей вследствие ненадлежащего использования или неправильного монтажа гарантия аннулируется.

## ОБЩИЕ ПРАВИЛА ТЕХНИКИ БЕЗОПАСНОСТИ

- Продукт и упаковка не являются игрушками. Не допускайте к ним детей. Существует опасность травмирования и удущья.
- Защищайте изделие от воздействия экстремальных температур, прямых солнечных лучей, сильных вибраций, высокой влажности, воды, горючих газов, паров и растворителей.
- Не подвергайте изделие механическим нагрузкам.
- Если безопасная эксплуатация больше невозможна, выведите изделие из эксплуатации и предохраните от непреднамеренного использования. Безопасная работа больше не гарантируется, если изделие:
  - имеет видимые повреждения или
  - не работает должным образом
- Обращайтесь с изделием осторожно.
- Соблюдайте указания по технике безопасности и инструкции по эксплуатации для других устройств, к которым подключено изделие.
- Проявляйте особую осторожность при нахождении детей рядом с изделием. Дети не могут осознавать опасности, возникающие из-за неправильного использования электрических устройств. Существует опасность поражения электрическим током!
- Запрещается прикасаться к изделию, управлять им, включать или отключать его от сети влажными или мокрыми руками. Существует опасность поражения электрическим током!
- Не перегружайте изделие. Учитывайте показатели мощности присоединяемых установок, приведенные в главе «Технические данные» (см. стр. 78)

- **Не подключайте прибор к многоконтактной розетке!** Это может привести к перегрузке. Опасность возгорания!
- Никогда не наливайте жидкости на изделие или рядом с ним. Существует высокий риск возгорания или смертельного поражения электрическим током.
- Если в данной инструкции по эксплуатации вы не нашли ответа на свой вопрос, свяжитесь с нашей службой технической поддержки (пн.–пт. 07:30–21:00 / сб. 08:00–14:00 по телефону +49 (0) 271 89056 - 444).

## ИСПОЛЬЗОВАНИЕ ПО НАЗНАЧЕНИЮ

RU

- Используйте изделие только вместе с одним из перечисленных ниже приводов для гаражных ворот Schellenberg:

- Smart Drive L (№ арт.: 60923)
- Smart Drive XL (№ арт.: 60924)

## ГАРАНТИЙНЫЕ УСЛОВИЯ

Мы гарантируем, что в нашей продукции отсутствуют дефекты материалов и производственный брак. Гарантия не распространяется на ущерб, возникший в связи:

- со стандартным, обусловленным эксплуатацией, износом
- с ненадлежащим образом выполненным монтажом или ненадлежащим обращением
- с обстоятельствами непреодолимой силы или прочими внешними воздействиями
- с ненадлежащим техобслуживанием или ремонтом, произведенным третьим лицом
- с техническими изменениями, предпринятыми третьим лицом

При возникновении гарантийного случая мы по нашему усмотрению произведем ремонт или замену на равноценный продукт SCHELLENBERG. В случае произведенного ремонта или замены продукта гарантийный срок не продляется! При обращении за гарантийным обслуживанием предъявление товарного чека обязательно. При отправке устройства необходимо приложить копию товарного чека и описание проблемы, с которой вы обращаетесь за гарантийным обслуживанием.

Гарантийный срок на приобретенный вами продукт фирмы Schellenberg составляет 2 года и начинается со дня приобретения продукта. Настоящая гарантия производителя не касается притязаний, вытекающих из предоставления правовой гарантии, на которые вы, как потребители, по отношению к продавцу имеете право в соответствии с применимым законодательством, включая специальные положения о защите прав потребителей. Гарантия не исключает и не ограничивает правовую гарантию.

## УТИЛИЗАЦИЯ



Запрещается утилизировать изделие вместе с бытовым мусором! Изделие может передаваться в цикл вторичной переработки или должно сдаваться в центры вторсырья или другие пункты сбора электробытовых отходов.

## ТЕХНИЧЕСКИЕ ХАРАКТЕРИСТИКИ

Питающее напряжение	220 – 240 V AC
Макс. выходная мощность [при 13A]	2990 W
Макс. длина в вытянутом состоянии	2800 mm
Штекер входа	Штекер для подключения маломощной аппаратуры C20
Штекер выхода	Штекер с заземляющим контактом
Цвет	черный

## ПОЯСНЕНИЯ ПО КОМПЛЕКТУ ПОСТАВКИ

- A Спиральный кабель
- B Протектор
- C Зажим для разгрузки провода от натяжения
- D Подвес



## ЗМІСТ

Безпека та вказівки.....	80
Загальні правила техніки безпеки .....	80
Використання за призначенням .....	81
Гарантійні умови.....	81
Утилізація.....	82
Технічні характеристики .....	82
Опис комплекту постачання .....	82
Комплект постачання .....	119
<b>A Монтаж.....</b>	<b>120</b>
<b>A1</b> Встановлення спірального дроту .....	<b>120</b>
<b>A2</b> Встановлення розвантаження від натягу.....	<b>120</b>
<b>A3</b> Встановлення підвіски.....	<b>122</b>
<b>B Запобіжник від перевантаження з повторним увімкненням .....</b>	<b>125</b>

UA

## БЕЗПЕКА ТА ВКАЗІВКИ

Шановні клієнти!



Уважно прочитайте цей посібник перед монтажем та введенням в експлуатацію. Перед початком робіт переконайтеся, що всіх інструкцій з техніки безпеки дотримано. Зберігайте посібник у безпечному місці та інструкуйте кожного користувача про безпечне користування цим виробом. Дітям не дозволяється бавитися з виробом. У разі зміни власника передайте цей посібник новому власникові. У випадку пошкодження внаслідок неправильного використання або неправильного монтажу будь-які гарантійні претензії втрачають силу.

## ЗАГАЛЬНІ ПРАВИЛА ТЕХНІКИ БЕЗПЕКИ

- Виріб і упаковка не є іграшками. Тримайте їх подалі від дітей. Є ризик травмування чи задушення.
- Виріб слід захищати від дії надмірно високих і низьких температур, прямого сонячного проміння, сильних вібрацій і ударів, високої вологості, вологи, горючих газів, випарів і розчинників.
- Забороняється застосовувати до виробу механічні зусилля.
- У разі, якщо подальша безпечна експлуатація неможлива, виведіть виріб з експлуатації і захистіть його від випадкового використання. Подальша безпечна експлуатація виробу не гарантується, якщо він:
  - має видимі пошкодження або
  - більше не працює належним чином
- З виробом слід поводитися обережно.
- Додатково виконуйте вказівки з техніки безпеки й інструкції з посібника з експлуатації для інших пристроїв, які під'єднані до цього виробу.
- У присутності дітей будьте особливо обережні. Діти можуть не знати про небезпеки, пов'язані з неправильним поведінням з електричними пристроями. Небезпека для життя через ураження електричним струмом!
- Забороняється брати виріб, керувати ним, вмикати в розетку або вимикати з розетки мокрими або вологими руками. Небезпека для життя через ураження електричним струмом!
- Забороняється перевантажувати виріб. Дотримуйтеся даних про споживану потужність, наведених у розділі «Технічні характеристики» (див. стор. 82)
- **Забороняється під'єднувати багатомісну розетку!**  
Це може викликати перевантаження. Існує ризик травмування!



- Забороняється розливати рідини над виробом або біля нього. Існує надзвичайно висока небезпека пожежі або небезпечного для життя ураження електричним струмом.
- Якщо з'явилися додаткові запитання, на які немає відповіді в цьому посібнику з експлуатації, зверніться в нашу службу технічної підтримки клієнтів (Пн — Пт від 07.30 до 21.00 / Сб від 08.00 до 14.00, зателефонувавши за номером +49 (0)271 89056-444).

## ВИКОРИСТАННЯ ЗА ПРИЗНАЧЕННЯМ

- Використовуйте виріб лише з одним з перелічених нижче приводів Schellenberg до воріт гаража:

- Smart Drive L (артикульний номер: 60923)
- Smart Drive XL (артикульний номер: 60924)



## ГАРАНТІЙНІ УМОВИ

Ми надаємо гарантію на дефекти матеріалу та дефекти виробництва цього продукту. Гарантія не розповсюджується на пошкодження, що викликані такими причинами:

- нормальне зношення в ході експлуатації;
- неналежний монтаж, підключення, експлуатація або догляд;
- форс-мажор або інші зовнішні впливи;
- неналежне технічне обслуговування або ремонт третіми особами;
- внесення технічних змін третіми особами.

У гарантійних випадках ми залишаємо за собою право вибору: ремонтувати продукт або замінити його аналогічним продуктом SCHELLENBERG. В результаті заміни або ремонту приладу гарантійний період не подовжується! Умовою виконання гарантійних обов'язків є наявність товарного чека. Якщо ви відсилаєте прилад, додайте копію чека й опишіть дефект.

Гарантійний період складає 2 роки й починається з дати купівлі продукту Schellenberg. Ця гарантія виробника не стосується претензій, що виникають внаслідок надання правової гарантії, на які ви, як споживачі, по відношенню до продавця маєте право відповідно до чинного законодавства, включно зі спеціальними положеннями про захист прав споживачів. Гарантія не виключає й не обмежує правову гарантію.

## УТИЛІЗАЦІЯ



Не утилізуйте виріб із побутовими відходами! Виріб придатний для подальшої переробки. Його можна здати на спеціалізоване підприємство або пункт збору брухту побутового електричного обладнання.

## ТЕХНІЧНІ ХАРАКТЕРИСТИКИ

Напруга живлення	220 – 240 V AC
Макс. вихідна потужність [за струму 13 A]	2990 W
Макс. довжина у виведеному стані	2800 mm
Штекер, вхід	Штекер C20 для підключення пристроїв з малою потужністю
Штекер, вихід	Штепсельна вилка з захисним контактом
Колір	чорн.

## ОПИС КОМПЛЕКТУ ПОСТАЧАННЯ

- A Спиральний дріт
- B Протектор
- C Розвантаження від натягу
- D Підвіска



## TURINYS

Sauga ir nurodymai .....	84
Bendrieji saugos nurodymai.....	84
Naudojimas pagal paskirtį .....	85
Garantijos sąlygos.....	85
Utilizavimas .....	86
Techniniai duomenys .....	86
Tiekiamo komplekto legendos .....	86
Tiekiamas komplektas .....	119
<b>A Montāža .....</b>	<b>120</b>
<b>A1</b> Spiralinio laido tvirtinimas.....	120
<b>A2</b> Amortizatoriaus tvirtinimas.....	120
<b>A3</b> Pakabos tvirtinimas .....	122
<b>B</b> Pakartotinai įjungiamo apsauga nuo perkrovos .....	125

LT

Saugoma autorių teisių, 2020, „Alfred Schellenberg GmbH“, visos teisės saugomos. Draudžiamas bet koks autorių teisių įstatymo neleidžiamas turinio naudojimas, ypač kopijavimas, vertimas, apdorojimas arba perdavimas į duomenų bazines arba kitas elektronines medijas ir sistemas.

## SAUGA IR NURODYMAI

Gerb. kliente,



prieš montuodami ir naudoti, atidžiai perskaitykite šią instrukciją. Prieš pradėdami dirbti, atkreipkite dėmesį į visus saugos nurodymus. Patikimai saugokite instrukciją ir perspėkite visus asmenis, kuriems tai aktualu, dėl su šiuo gaminiu susijusių pavojų. Neleiskite vaikams žaisti su gaminiu. Pasikeitus savininkui, instrukciją taip pat perduokite kitam savininkui. Gedimams dėl netinkamo naudojimo arba montavimo klaidų garantija negalioja.

## BENDRIEJI SAUGOS NURODYMAI

- Gaminys ir jo pakuotė nėra žaislai. Vaikus nuo įrenginio laikykite atokiai. Kyla pavojus susižaloti ir uždusti.
- Gaminį saugokite nuo ekstremalių temperatūrų, tiesioginių saulės spindulių, stiprių smūgių, stiprios drėgmės, drėgmės, degių dujų, garų ir tirpiklių.
- Gaminį saugokite nuo mechaninės apkrovos.
- Jei negalite užtikrinti saugaus naudojimo, gaminio geriau nenaudokite ir apsaugokite nuo netyčinio naudojimo. Saugus naudojimas neužtikrinamas, kai gaminys:
  - turi akivaizdžių pažeidimų arba
  - tinkamai neveikia
- Su gaminiu elkitės atsargiai.
- Taip pat vadovaukitės įprastų prietaisų, prie kurių bus jungiamas gaminys, saugos nurodymais ir naudojimo instrukcijomis.
- Būkite ypač atsargūs, jei netoliese yra vaikų. Vaikai gali neatpažinti pavojų, kurie kyla netinkamai elgiantis su elektros prietaisais. Kyla pavojus gyvybei dėl elektros smūgio!
- Gaminio niekada negalima liesti, valdyti, įjungti arba išjungti iš elektros tinklo drėgnomis arba šlapiomis rankomis. Kyla pavojus gyvybei dėl elektros smūgio!
- Gaminio neperkraukite. Vadovaukitės prijungimo galia skyriuje „Techniniai duomenys“ (žr. psl. 86)
- **Nejunkite kelių kištukinių lizdų ilgintuvo!** Tai gali sukelti perkrovą. Kyla gaisro pavojus!
- Virš arba prie gaminio niekada nepilkite skysčių. Kyla didelis gaisro arba gyvybei pavojingo elektros smūgio pavojus.

- Jeigu turite klausimų, į kuriuos neatsakyta šioje naudojimo instrukcijoje, kreipkitės į mūsų techninę klientų aptarnavimo tarnybą (pirm. – penkt. nuo 07.30 val. iki 21.00 val. / šešt. 08.00 val. iki 14.00 val. tel Nr.: +49 (0)271 89056-444).

## NAUDOJIMAS PAGAL PASKIRTĮ

- Gaminį naudokite su kitomis žemiau nurodytomis „Schellenberg“ garažo vartų pavaromis:
  - Smart Drive L (prekės Nr.: 60923)
  - Smart Drive XL (prekės Nr.: 60924)

## GARANTIJOS SĄLYGOS

Užtikriname, kad mūsų gaminiai neturi medžiagos broko ir yra nepriekaištingai pagaminti. Garantija netaikoma gedimams, atsiradusiems dėl:

- įprasto nusidėvėjimo juos naudojant;
- netinkamo montavimo, prijungimo, valdymo arba naudojimo;
- aukštesnės jėgos arba kitų išorinių veiksnių;
- trečiųjų asmenų atliktų techninės priežiūros ir remonto darbų;
- trečiųjų asmenų atliktų techninių pakeitimų;

Garantijos atveju gaminį pasirinktinai remontuojame arba pakeičiame kitu, analogišku SCHELLENBERG gaminiu. Įrenginį pakeitus kitu arba suremontavus, garantijos laikas nepratęsiamas! Būtina garantijos sąlyga yra pirkimo kvitas. Siųsdami įrenginį pridėkite ir pirkimo kvito kopiją bei trūkumo aprašymą.

Jūs įsigytam „Schellenberg“ gaminiui taikoma 2 metų garantija, kuri pradeda skaičiuoti nuo gaminio įsigijimo dienos. Ši gamintojo garantija teikiama neapribojant jokių statutinių garantinių teisių, kurias jūs kaip vartotojas galite turėti pagal galiojančius įstatymus, įskaitant nuostatas dėl vartotojų apsaugos. Teikiama garantija neapriboja ir neatmeta numanomos garantijos nuostatų.



## UTILIZAVIMAS



Nešalinkite kartu su buitinėmis atliekomis! Gaminį galima perdirbti, jį galima priduoti į antrinių žaliavų surinkimo įmonę arba kitą buitinių elektros prietaisų surinkimo aikštelę.

## TECHNINIAI DUOMENYS

Maitinimo įtampa	220 – 240 V AC
maks. išvado galia [prie 13 A]	2990 W
maks. ištraukiamas ilgis	2800 mm
Kištukas įvadas	Silpnos srovės kištukas C20
Kištukas išvadas	„Schuko“ kištukas
Spalva	juodas

## TIEKIAMO KOMPLEKTO LEGENDOS

- A Spiralinis laidas
- B Protektorius
- C Amortizatorius
- D Pakaba



## SATURA RĀDĪTĀJS

Drošība un norādes .....	88
Vispārīgie drošības norādījumi .....	88
Paredzētā izmantošana .....	89
Garantijas nosacījumi .....	89
Utilizācija .....	90
Tehniskie dati .....	90
Piegādes komplekta leģenda .....	90
Piegādes komplektācija .....	119
<b>A Montāža ° .....</b>	<b>120</b>
<b>A1</b> Spirālveida vada pievienošana .....	120
<b>A2</b> Stiepes atslogotāja pievienošana .....	120
<b>A3</b> Piekares pievienošana .....	122
<b>B</b> Pakartotīnai ijjungjama apsarga nuo perkrovoš .....	125

LV

Autortiesības aizsargātas, 2020, Alfred Schellenberg GmbH – visas tiesības paturētas. Autortiesību likuma (Urheberrechtsgesetz) jebkāda neatļauta datu bāžu vai citu elektrisko mediju un sistēmu satura pārstrāde, it īpaši pavairošana, tulkošana, apstrāde vai nodošana tālāk ir aizliegta.

## DROŠĪBA UN NORĀDES

Godātais klient, cienījamā kliente!



Pirms montāžas un lietošanas sākšanas rūpīgi izlasiet šo instrukciju. Pirms darbu sākšanas ievērojiet visus drošības norādījumus. Uzglabājiet instrukciju drošā vietā un ikvienu lietotāju informējiet par drošu ražojuma lietošanu. Bērni nedrīkst rotaļāties ar šo izstrādājumu. Īpašnieka maiņas gadījumā nākamajam īpašniekam nododiet arī instrukciju. Zaudējumu, kas radušies nelietpratīgas lietošanas vai nepareizas montāžas dēļ, gadījumā zūd garantija.

## VISPĀRĪGIE DROŠĪBAS NORĀDĪJUMI

- Izstrādājums un iepakojums nav rotaļlieta. Neļaujiet bērniem ar tiem spēlēties. Iespējams savainošanās un nosmakšanas risks.
- Aizsargājiet ražojumu pret ārkārtas temperatūrām, tiešu saules gaismu, stipriem satricinājumiem, augstu mitrumu, slapjumu, uzliesmojošām gāzēm, tvaikiem un šķīdinātājiem.
- Nepakļaujiet ražojumu mehāniskai iedarbībai.
- Ja nav iespējama droša lietošana, pārtrauciet ražojuma lietošanu un aizsargājiet to pret neparedzētu lietošanu. Droša lietošana vairs nav garantēta, ja ražojumam:
  - redzamu bojājumu vai
  - tas vairs pareizi nedarbojas
- Rīkojieties ar ražojumu uzmanīgi.
- Ievērojiet arī pārējo ražojumam pieslēgto ierīču drošības norādes un lietošanas instrukcijas.
- Bērnu klātbūtnē ievērojiet īpašu piesardzību. Bērni nespēj atpazīt riskus, kas rodas, nepareizi lietojot elektroierīces. Dzīvības apdraudējums elektriskā trieciena dēļ!
- Ražojumu nekad nedrīkst aizskart, lietot, pievienot vai atvienot ar mitrām vai slapjām rokām. Dzīvības apdraudējums elektriskā trieciena dēļ!
- Nepārslogojiet ražojumu. Ievērojiet pieslēguma jaudu, kas norādīta nodaļā "Tehniskie dati" (skatīt lpp. 90)
- **Nepieslēdziet daudznodalījumu kontaktligzdu!** Tas var izraisīt pārslodzi. Pastāv ugunsgrēka risks!
- Nekad neļaujiet šķidrumus virs ražojuma vai tam blakus. Liels ugunsgrēka vai dzīvībai bīstama elektriskā trieciena dēļ.
- Ja jums vēl ir jautājumi, kas nav atbildēti šajā lietošanas instrukcijā, sazinieties ar mūsu tehnisko klientu atbalsta dienestu (pirmd. – piektd. no 7.30 līdz 21.00/ sestd. no 8.00 līdz 14.00 pa tālruni +49 (0)271 89056-444).



## PAREDZĒTĀ IZMANTOŠANA

- Izmantojiet ražojumu tikai kopā ar kādu no tālāk minētajām Schellenberg garāžas vārtu piedziņām:

- Smart Drive L (art. nr. : 60923)
- Smart Drive XL (art. nr. : 60924)

## GARANTIJAS NOSACĪJUMI

Mēs garantējam, ka mūsu precēm nav materiāla un ražošanas kļūmju. Garantija neiekļauj bojājumus, ko ir izraisījis:

- ar lietošanu saistīts, normāls nodilums;
- neatbilstoša montāža, pieslēgums, ekspluatācija vai lietošana;
- augstāka vara vai citāda ārēja ietekme;
- neatbilstoša trešo personu veiktā apkope un remonts;
- trešo personu veiktas tehniskās izmaiņas.

Garantijas gadījumā pēc izvēles veiksīm preces izmaiņu vai nomaiņu pret līdzvērtīgu „SCHELLENBERG” precī. Garantijas laiks pēc preces nomaiņas vai remonta netiek pagarināts. Garantijas saistību izpildes nosacījums ir pirkuma dokuments. Nosūtīt ierīci atpakaļ, lūdzu, pievienojiet šī dokumenta kopiju kopā ar radušās kļūdas aprakstu.

Jūsu iegādātās „Schellenberg” preces derīguma termiņš ir 2 gadi un tas sākas ar jūsu preces iegādes datumu. Šī ražotāja garantija neietekmē likumā noteiktās garantijas prasības, kuras jums kā patērētājam var piešķirt saskaņā ar piemērojamiem tiesību aktiem, ieskaitot īpašus patērētāju aizsardzības noteikumus. Šī garantija neanulē un neierobežo likumā noteikto garantiju.

## UTILIZĀCIJA



Neizmest kopā ar sadzīves atkritumiem! Izstrādājums ir piemērots otrreizējai pārstrādei, un to var nodot otrreizējās pārstrādes vai elektronikas atkritumu savākšanas punktā.

## TEHNISKIE DATI

Barošanas spriegums	220 – 240 V AC
Maks. izejas jauda [ar 13 A]	2990 W
Maks. izvilkšanas garums	2800 mm
Ieejas spraudnis	Mazjaudas ierīču spraudnis C20
Izejas spraudnis	Schuko spraudnis
Krāsa	Melna

## PIEGĀDES KOMPLEKTA LEĢENDA

- A Spirālveida vads
- B Protektors
- C Stiepes atslogotājs
- D Piekare



## SISUKORD

Ohutus ja juhised .....	92
Üldised ohutusjuhised .....	92
Otstarbekohane kasutamine .....	93
Garantiitingimused .....	93
Kõrvaldamine .....	94
Tehniline teave .....	94
Tarnepakendi sisu .....	94
Tarnepakend .....	119
<b>A</b> Monteerimine .....	120
<b>A1</b> Paigaldage spiraalkaabel.....	120
<b>A2</b> Paigaldage tõmbetõkis .....	120
<b>A3</b> Paigaldage vedrustus .....	122
<b>B</b> Algeadistatav ülekoormuskaitse .....	125

## OHUTUS JA JUHISED

Lugupeetud klient!



Enne paigaldamist ja kasutuselevõtmist lugege see juhend hoolikalt läbi. Enne töötamise alustamist järgige kõiki ohutusjuhiseid. Hoidke juhend korralikult alles ja juhendage inimesi kõikide tekkivate küsimuste korral, tagades toote ohutu kasutuse. Lapsed ei tohi tootega mängida. Omaniku vahetumisel andke kasutusjuhend üle ka uuele omanikule. Ebaõigest kasutamisest või valest paigaldamisest tingitud kahjusid garantii ei kata.

## ÜLDISED OHUTUSJUHISED

- Toode ja selle pakend ei ole mänguasjad. Hoidke lapsed sellest eemal. Tekib vigastus- ja lämbumisoht.
- Kaitske toodet äärmuslike temperatuuride, otsese päikesevalguse, tugevate vibratsioonide/löökidest, kõrge niiskuse, märja, süttivate gaaside, aurude ja lahustite eest.
- Ärge rakendage tootele mehaanilist koormust.
- Kui ohutu töö pole enam tagatud, lõpetage toote kasutamine ja kaitske seda volitamata kasutuse vastu. Ohutu töö pole enam tagatud, kui tootel on:
  - nähtavad kahjustused või
  - kui see ei tööta enam korralikult
- Kasutage toodet ettevaatlikult.
- Järgige ka teiste seadmete ohutus- ja kasutusjuhiseid, mille külge see toode ühendatakse.
- Olge laste juuresolekul eriti ettevaatlik! Lapsed ei suuda elektriseadmete valest kasutamisest tekkivaid ohte tuvastada. Esineb eluoht elektrilöögi tõttu!
- Toodet ei tohi mitte kunagi märgade või niiskete kätega puutuda, kasutada, sisse või välja lülitada. Esineb eluoht elektrilöögi tõttu!
- Ärge toodet ülekoormake. Järgige peatükis „Tehniline teave“ nimetatud ühendusvõimsust (vt lk 92)
- **Ärge ühendage mitmikpistikupessa!**  
See võib põhjustada ülekoormust. Tuleoht!
- Ärge mitte kunagi valage vedelikke toote peale või toote kõrvale. Ülim tule- või eluohtlike elektrilöökidest oht.
- Küsimuste korral, millele Te ei suutnud sellest kasutusjuhendist vastuseid leida, pöörduge meie tehnilise klienditeeninduse poole (E–R: kell 07.30 kuni 21.00 / L: kell 08.00 kuni 14.00 telefoninumbri: +49 (0)271 89056-444).

## OTSTARBEKOHANE KASUTAMINE

- Kasutage seda toodet ainult mõne allpool loetletud Schellenbergi garaažiukseajamiga.

- Smart Drive L (tootenr: 60923)
- Smart Drive XL (tootenr: 60924)

## GARANTIITINGIMUSED

Garanteerime, et meie toodetel puuduvad materjali- ja tootmisvead. Garantii alla ei kuulu kahjud, mis on tekkinud:

- kasutamisest tuleneva tavapärase kulumise;
- vale montaaži, ühendamise, kasutamise või käsitlemise;
- jõu rakendamise või muude väliste mõjutuste;
- kolmanda isiku vale hoolduse või remondi;
- kolmanda isiku tehniliste muudatuste tagajärjel.

Meie otsustame, kas parandame garantii alla kuuluva toote või asendame selle samaväärsse SCHELLENBERGi tootega. Seadme väljavahetamise või remondiga garantiiperiood ei pikene. Garantii kasutamise tingimuseks on ostudokumendi esitamine. Palun saatke koos seadmega dokumendi koopia ning tekkinud puuduse kirjeldus.

Schellenbergi toote garantiaeg on 2 aastat, mis algab toote ostukuupäevast. Lisaks tootja garantiile võib tarbijal olla õigus esitada müüjale garantiinõudeid kooskõlas kehtivate õigusaktidega, sh tarbijakaitseõigusega. See garantii ei välis- ta ega piira õigusaktides ettenähtud garantiid.

EE

## KÖRVALDAMINE



Ärge visake olmejäätmete hulka! Toode on ümbertöödeldav ja tuleb suunata elektroonikajäätmete kogumispunkti.

## TEHNILINE TEAVE

Toitepinge	220 – 240 V AC
max väljundvõimsus [13 A puhul]	2990 W
max väljatõmbepikkus	2800 mm
Pistik, sisend	Madala võimsusega seadme pistik C20
Pistik, väljund	Schuko pistik
Värv	must

## TARNEPAKENDI SISU

- A Spiraalkaabel
- B Kaitse
- C Tõmbetõkis
- D Vedrustus



## INNEHÅLLSFÖRTECKNING

Säkerhet och anvisningar .....	95
Allmänna säkerhetsanvisningar .....	95
Avsedd användning .....	96
Garantivillkor .....	96
Avfallshantering.....	97
Tekniska data .....	97
Förklaring till leveransomfattningen .....	97
Leveransomfattning .....	119
<b>A</b> Montering .....	120
<b>A1</b> Fästa spiralkabeln.....	120
<b>A2</b> Fästa dragavlastningen .....	120
<b>A3</b> Fästa upphängningen.....	122
<b>B</b> Automatlastsäkring .....	125

SE

Upphovsrättsskydd 2020, Alfred Schellenberg GmbH – alla rättigheter förbehålls. Allt som enligt upphovsrättslagen är otillåtet är förbjudet, det gäller framförallt mångfaldigande, översättning, bearbetning resp. återgivning av innehåll i databaser eller andra elektroniska medier och system.

## SÄKERHET OCH ANVISNINGAR

Hej!



Läs igenom anvisningen noggrant före montering och driftsättning. Följ alla säkerhetsanvisningar innan du påbörjar arbeten. Spara anvisningen och instruera alla berörda om säker användning av produkten. Barn får inte leka med produkten. Ge anvisningen till nästa användare vid ägarbyte. Garantin upphör vid skador pga. felanvändning eller felmontering.

## ALLMÄNNA SÄKERHETSANVISNINGAR

- Produkten och emballaget är inga leksaker. Håll barn borta från dem. Det föreligger risk för personskador och kvävning.
- Skydda produkten mot extrema temperaturer, direkt solljus, kraftiga vibrationer, hög luftfuktighet, väta, brännbara gaser, ångor och lösningsmedel.
- Exponera inte produkten för mekanisk belastning.
- Ta trasig produkt ur drift och skydda den mot oavsiktlig användning om den inte är säker att använda. Produkten är inte säker att använda om:
  - den har synliga skador eller
  - den inte fungerar som den ska
- Hantera produkten försiktigt.
- Följ även säkerhets- och bruksanvisningarna till de enheter som är anslutna till produkten.
- Var extra försiktig när det finns barn i närheten. Barn förstår inte riskerna som kan uppstå vid felhantering av elenheter. Livsfara pga. elstötar!
- Du får inte manövrera, sätta i eller dra ur produkten med fuktiga eller våta händer. Livsfara pga. elstötar!
- Överbelasta inte produkten. Följ anslutningseffekten i kap. "Tekniska data" (se sid. 98)
- **Anslut inte grenuttag!** Det kan leda till överbelastning. Brandrisk!
- Håll inte vätskor över eller vid produkten. Det innebär stor brandrisk och livsfara pga. elstötar.
- Har du frågor som du inte hittar svaret på i bruksanvisningen, kontakta vår tekniska kundtjänst (må – fr kl. 07:30 till 21:00/ lö från kl. 08:00 till 14:00 på tel. +49-271-890 564 44).



## AVSEDD ANVÄNDNING

- Använd bara produkten med någon av de Schellenberg-garageportöppnare som anges nedan:

- Smart Drive L (art.nr : 60923)
- Smart Drive XL (art.nr : 60924)

## GARANTIVILLKOR

Vi garanterar att våra produkter inte har material- och tillverkningsfel. Garantin omfattar inte skador som beror på:

- användningsrelaterad, normal förslitning
- felaktig montering, anslutning, manövrering eller hantering
- force majeure eller annan yttre påverkan
- felaktigt underhåll och felaktig reparation av tredje part
- tekniska ändringar av tredje part

Vid garantiåtgärd kan vi välja att reparera produkten eller byta ut den mot en likvärdig SCHELLENBERG-produkt. Garantitiden förlängs inte pga. byte eller reparation! Garantianspråk kräver uppvisande av kvitto. Bifoga en kvittokopia samt en felbeskrivning när du skickar in enheten.

Garantitiden för din Schellenberg-produkt är 2 år och börjar gälla från dagen då du köpte produkten. Tillverkarens garanti påverkar inte lagstadgade garantikrav som du som konsument kan ha rätt till gentemot försäljaren enligt gällande lag, inklusive särskilda konsumentskyddsbestämmelser. Tillverkarens garanti varken utesluter eller begränsar den lagstadgade garantin.

SE

## AVFALLSHANTERING



Kasta inte i hushållsavfallet! Produkten kan återvinnas och ska lämnas in på återvinningsanläggningen eller till ett samlingsställe för elektriskt hushållsavfall.

## TEKNISKA DATA

Matarspänning	220 – 240 V AC
max. utgångseffekt [vid 13 A]	2990 W
max. utdragslängd	2800 mm
Kontakt ingång	C20-kontakt
Kontakt utgång	Schuko-kontakt
Färg	svart

## FÖRKLARING TILL LEVERANSOMFATTNINGEN

- A Spiralkabel
- B Skydd
- C Dragavlastning
- D Upphängning



## INDHOLDSFORTEGNELSEN

Sikkerhed og bemærkninger .....	100
Generelle sikkerhedsanvisninger.....	100
Korrekt anvendelse .....	101
Garantibetingelser.....	101
Bortskaffelse .....	102
Tekniske data .....	102
Oversigt over leveringsomfang .....	102
Leverancens indhold .....	119
<b>A Montage .....</b>	<b>120</b>
<b>A1 Placér spiralkablet .....</b>	<b>120</b>
<b>A2 Placér trækaflastningen .....</b>	<b>120</b>
<b>A3 Placér ophængningen .....</b>	<b>122</b>
<b>B Overbelastningssikring, der kan genstartes .....</b>	<b>125</b>

## SIKKERHED OG BEMÆRKNINGER

Kære kunde



Læs venligst hele denne vejledning grundigt igennem inden montering og ibrugtagning. Vær opmærksom på alle sikkerhedsinstrukser, inden du påbegynder arbejdet. Opbevar vejledningen godt, og instruér alle relevante personer i at bruge produktet sikkert. Børn må ikke lege med produktet. Overdrag denne vejledning til den nye ejer ved et ejerskifte. Ved skader, der opstår som følge af ukorrekt brug eller forkert montering, bortfalder garantien.

## GENERELLE SIKKERHEDSANVISNINGER

- Produkt og emballage er ikke legetøj. Hold børn væk fra disse. Der er fare for kvæstelse og kvælning.
- Beskyt produktet mod ekstreme temperaturer, direkte sollys, kraftige rystelser, høj fugtighed, væske, brændbare gasser, dampe og opløsningsmidler.
- Udsæt ikke produktet for mekanisk belastning.
- Hvis der ikke længere er garanti for en sikker drift, skal du tage produktet ud af drift og beskytte det mod utilsigtet brug. Der er ikke længere garanti for sikker drift, hvis produktet:
  - har synlige skader eller
  - ikke længere fungerer ordentligt
- Håndter produktet forsigtigt.
- Overhold også sikkerhedshenvisningerne og driftsvejledningerne til de andre enheder, der er sluttet til produktet.
- Udvis særlig forsigtighed i børns tilstedeværelse. Børn kan ikke genkende de farer, der opstår ved forkert håndtering af elektriske enheder. Der er livsfare på grund af elektrisk stød!
- Man må aldrig tage fat i, betjene, til- eller frakoble produktet med fugtige eller våde hænder. Der er livsfare på grund af elektrisk stød!
- Overbelast ikke produktet. Overhold tilslutningseffekten i kapitel „Tekniske data“ (se s. 102)
- **Undlad at tilslutte en multistikdåse!** Dette kan føre til en overbelastning. Der er fare for brand!
- Hæld ikke væsker ud over eller ved siden af produktet. Der er meget stor fare for brand eller et livsfarligt elektrisk stød.

- Hvis du har spørgsmål, der ikke besvares i denne betjeningsvejledning, bedes du henvende dig til vores tekniske kundeservice (ma. - fr. fra kl. 07.30 til kl. 21.00 / lø. fra kl. 08.00 til kl. 14.00 på +49 (0)271 89056-444).

## KORREKT ANVENDELSE

- Brug kun produktet i forbindelse med et af de nedenfor nævnte Schellenberg garageportdrev:
  - Smart Drive L (varenr.: 60923)
  - Smart Drive XL (varenr.: 60924)

## GARANTIBETINGELSER

Vi garanterer, at vores produkter er uden materiale- og fremstillingsfejl. Undtaget fra garantien er skader, der er forårsaget af:

- brugsrelateret, normal slitage
- ukorrekt montering, tilslutning, betjening eller behandling
- force majeure eller andre ydre påvirkninger
- ukorrekt vedligeholdelse og reparation udført af tredjepart
- tekniske ændringer udført af tredjepart

I tilfælde af garanti vil vi efter eget valg reparere produktet eller udskifte det med et tilsvarende SCHELLENBERG-produkt. Garantitiden forlænges ikke på grund af udskiftning eller reparation! Forudsætning for brug af garantien er, at der fremlægges kvittering. Når du indsender enheden, bedes du vedlægge en kopi af kvitteringen og en beskrivelse af fejlen.

Garantiperioden for dit erhvervede Schellenberg-produkt er på 2 år og starter på datoen for køb af dit produkt. Producentgarantien påvirker ikke lovmæssige garantikrav, som du har ret til som forbruger, over for sælger iht. gældende ret inkl. særlige beskyttelsesbestemmelser for forbrugere. Garantien hverken udelukker eller begrænser den lovmæssige reklamationsret.

DK

**BORTSKAFFELSE**

Må ikke bortskaffes sammen med husholdningsaffald! Produktet kan genbruges og kan afleveres på genbrugspladsen eller et indsamlingssted for elektrisk husholdningsaffald.

**TEKNISKE DATA**

Forsyningsspænding	220 – 240 V AC
maks. udgangseffekt [ved 13 A]	2990 W
maks. udtrækslængde	2800 mm
Stik indgang	Koldapparatstik C20
Stik udgang	Schuko-stik
Farve	sort

**OVERSIGT OVER LEVERINGSOMFANG**

- A Spiralkabel
- B Protektor
- C Trækaflastning
- D Ophængning



## INNHALDSFORTEGNELSE

Sikkerhet og instruksjoner.....	104
Generelle sikkerhetsinstruksjoner.....	104
Forskriftsmessig bruk.....	105
Garantibetingelser.....	105
Kassering .....	106
Tekniske data .....	106
Tegnforklaring for leveringsomfanget .....	106
Leveringsomfang .....	119
<b>A</b> Montering .....	120
<b>A1</b> Monter spiralkabel .....	120
<b>A2</b> Monter strekkavlaster .....	120
<b>A3</b> Monter opphenget .....	122
<b>B</b> Gjeninnkoblingsbar overlastsikring .....	125



## SIKKERHET OG INSTRUKSJONER

Kjære kunde,



Vennligst les denne bruksanvisningen nøye før montasje og idriftsettelse. Legg merke til alle sikkerhetsinstruksjoner, før oppgavene påbegynnes. Ta godt vare på bruksanvisningen og instruer alle brukere om sikker bruk av produktet. Barn skal ikke leke med produktet. Ved eierskifte skal også denne bruksanvisningen overleveres til den nye eieren. Ved skader som skyldes ikke-forskriftsmessig bruk eller feilaktig montasje, opphører garantien.

## GENERELLE SIKKERHETSINSTRUKSJONER

- Produkt og innpakning er ikke leketøy. Hold barn unna disse. Det er fare for personskader og kvelning.
- Beskytt produktet mot ekstreme temperaturer, direkte sollys, sterke rystelser, mye fuktighet, væte, brennbare gasser, damp eller løsemidler.
- Ikke utsett produktet for mekanisk belastning.
- Hvis sikker drift ikke lenger er mulig, ta produktet ut av drift og beskytt det mot utilsiktet bruk. Sikker drift er ikke lenger garantert når produktet:
  - oppviser synlige skader eller
  - ikke lenger fungerer feilfritt
- Håndter produktet forsiktig.
- Ta også hensyn sikkerhetsinstruksjonene og bruksanvisningene til de andre apparatene som dette produktet kobles til.
- Vær spesielt forsiktig når barn er i nærheten. Barn klarer ikke å se farene som oppstår ved feil bruk av elektriske apparater. Livsfare på grunn av elektrisk støt!
- Produktet skal aldri berøres, betjenes eller plugges inn eller ut, med fuktige eller våte hender. Livsfare på grunn av elektrisk støt!
- Ikke overbelast produktet. Ta hensyn til tilkoblingseffekten i kapittel «Tekniske data» (se s. 106)
- **Ikke koble til et grenuttak!** Det kan føre til overbelastning. Brannfare!
- Hell aldri ut væsker over eller ved siden av produktet. Det er stor fare for brann eller livsfarlig elektrisk støt.
- Hvis du har flere spørsmål som ikke er besvart i denne bruksanvisningen, ta kontakt med vår tekniske kundeservice (mandag–fredag 07.30–21.00 / lørdag 08.00–14.00 på +49 (0)271 89056-444).



## FORSKRIFTMESSIG BRUK

- Bruk produktet kun i forbindelse med en av de nedenstående Schellenberg-garasjepørtåpnerne:

- Smart Drive L (art.-nr.: 60923)
- Smart Drive XL (art.-nr.: 60924)

## GARANTIBETINGELSER

Vi garanterer at våre produkter er frie for material- og produksjonsfeil. Utelukket fra garantien er skader forårsaket av:

- bruksbetinget, normal slitasje
- ikke forskriftsmessig montering, tilkobling, betjening eller håndtering
- force majeure eller andre eksterne påvirkninger
- ikke forskriftsmessig vedlikehold og reparasjon ved tredjeparter
- tekniske endringer ved tredjeparter

Ved garanti vil vi etter eget skjønn reparere produktet eller erstatte det med et tilsvarende SCHELLENBERG-produkt. Garantiperioden utvides ikke gjennom utskifting eller reparasjon av enheten! Forutsetning for bruk av garantien er fremleggelse av kvitteringen for kjøpet. Når du sender inn enheten, ber vi deg om å legge ved en kopi av kvitteringen og en beskrivelse av feilen som har oppstått.

Garantiperioden for ditt Schellenberg-produkt er 2 år og begynner med kjøpsdatoen til produktet ditt. Denne produsentgarantien berører ikke lovbestemte garantikrav du om forbruker har rett til overfor selger i henhold til gjeldende lovgivning medregnet spesielle forbrukerbestemmelser. Garantien verken utelukker eller innskrenker de lovbestemte garantibestemmelsene.

NO

## KASSERING



Skal ikke kastes som vanlig husholdningsavfall! Produktet kan resirkuleres og leveres til en miljøstasjon eller et deponi for elektrisk og elektronisk avfall.

## TEKNISKE DATA

Forsyningsspenning	220 – 240 V AC
Maks. utgangseffekt [ved 13 A]	2990 W
Maks. uttrekkslengde	2800 mm
Plugg inngang	Apparatplugg C20
Plugg utgang	Schukostøpsel
Farge	Svart

## TEGNFORKLARING FOR LEVERINGSOMFANGET

- A Spiralkabel
- B Beskytter
- C Strekkavlaster
- D Opheng



## SISÄLLYSLUETTELO

Turvallisuus ja ohjeet .....	108
Yleiset turvallisuusohjeet .....	108
Määräystenmukainen käyttö .....	109
Takuuehdot .....	109
Hävittäminen .....	110
Tekniset tiedot .....	110
Toimitussisällön kuvaus .....	110
Toimituksen sisältö .....	119
<b>A Asennus .....</b>	<b>120</b>
<b>A1</b> Spiraalikaapelin kiinnittäminen .....	120
<b>A2</b> Vedonkevennyksen kiinnittäminen .....	120
<b>A3</b> Ripustuksen kiinnittäminen.....	122
<b>B Uudelleenpäällekytkettävä ylikuormitussuoja .....</b>	<b>125</b>

## TURVALLISUUS JA OHJEET

Hyvä asiakas,



Lue nämä ohjeet huolellisesti läpi ennen asennusta ja käyttöönottoa. Huomioi kaikki turvallisuusohjeet ennen töiden aloittamista. Säilytä tämä ohje ja ohjeista kaikkia tarvittavia henkilöitä tuotteen turvallisesta käytöstä ja käsittelystä. Lapset eivät saa leikkiä tuotteella. Kun myyt tai luovutat tuotteen eteenpäin, luovuta nämä ohjeet tuotteen mukana uudelle omistajalle. Epäasianmukaisesta käytöstä tai virheellisestä asennuksesta aiheutuneet vahingot aiheuttavat takuun raukeamisen.

## YLEISET TURVALLISUUSOHJEET

- Tuote ja pakkaus eivät ole leikkikaluja. Pidä ne lasten ulottumattomissa. On olemassa loukkaantumis- ja tukehtumisvaara.
- Suojaa tuote äärimmäisiltä lämpötiloilta, suoralta auringonpaisteelta, voimakkailta tärähdyksiltä, suurelta kosteudelta, vedeltä, palavilta kaasuilta, höyryiltä ja liuottimilta.
- Älä altista tuotetta mekaaniselle kuormitukselle.
- Mikäli turvallinen käyttö ei ole enää mahdollista, poista tuote käytöstä ja suojaa se tahattomalta käytöltä. Turvallista käyttöä ei voida enää taata, mikäli tuote:
  - on vaurioitunut näkyvästi tai
  - ei toimi enää moitteettomasti
- Käsittele tuotetta varovasti.
- Noudata tuotteeseen liitettävien muiden laitteiden turvallisuusohjeita ja käyttöohjeita.
- Noudata erityistä varovaisuutta lasten läsnä ollessa. Lapset eivät voi tunnistaa vaaroja, jotka aiheutuvat sähkölaitteiden virheellisestä käsittelystä. On olemassa sähköiskun aiheuttama hengenvaara!
- Tuotteeseen ei saa koskaan koskea kosteilla tai märillä käsillä eikä sitä saa käyttää tai liittää / kytkeä irti liitännästä kosteilla tai märillä käsillä. On olemassa sähköiskun aiheuttama hengenvaara!
- Älä ylikuormita tuotetta. Ota huomioon liitäntäteho luvussa "Tekniset tiedot" (ks. sivu 110)
- **Älä liitä moniliitäntäistä pistorasiaa!** Se voi aiheuttaa ylikuormituksen. On olemassa tulipalon vaara!
- Älä koskaan kaada nesteitä tuotteen päälle tai viereen. On olemassa kohonnut tulipalon vaara tai sähköiskun aiheuttama hengenvaara.

- Mikäli sinulla on kysyttävää eikä vastausta löydy tästä käyttöohjeesta, ota yhteyttä tekniseen asiakaspalveluumme (ma – pe klo 07.30 - 21.00 / la klo 08.00 - 14.00, puhelinnumero: +49 (0)271 89056-444).

## MÄÄRÄYSTENMUKAINEN KÄYTTÖ

- Tuotetta saa käyttää vain yhdessä alla mainittujen autotalliin oviin tarkoitettujen Schellenberg-käyttölaitteiden kanssa:
  - Smart Drive L (tuotenro : 60923)
  - Smart Drive XL (tuotenro : 60924)

## TAKUUEHDOT

Takaamme, että tuotteissamme ei ole materiaali- eikä valmistusvirheitä. Takuu ei kata vahinkoja, jotka aiheutuvat seuraavista syistä:

- käytöstä johtuva normaali kuluminen
- epäasianmukainen asennus, käyttö ja käsittely
- ylivoimainen este tai muut ulkoiset vaikutukset
- kolmansien osapuolten tekemä epäasianmukainen huolto ja korjaus
- kolmansien osapuolten tekemät muutokset.

Takuutilanteessa korjaamme tuotteen tai vaihdamme sen samanarvoiseen SCHELLENBERG-tuotteeseen oman harkintamme mukaan. Takuu-aika ei pitene laitteen vaihdon tai korjauksen myötä! Edellytyksenä takuun toteutumiselle on ostokuitin esittäminen. Kun lähetät tuotteen, liitä mukaan kopio kuitista sekä ilmenneen puutteen kuvaus.

Hankkimallesi Schellenberg-tuotteelle myönnetään 2 vuoden takuu, joka alkaa tuotteen ostopäivästä. Tämä valmistajan myöntämä takuu ei vaikuta kuluttajan myyjää kohden sovellettaviin lakisääteisiin takuuoikeuksiin, mukaan lukien erityiset kuluttajansuojaa koskevat määräykset. Takuu ei poista eikä rajoita lakisääteistä takuuta.

## HÄVITTÄMINEN



Älä hävitä talousjätteen mukana! Tuote voidaan kierrättää ja toimittaa kierrätyskeskukseen tai sähköromun keräyspisteeseen.

## TEKNISET TIEDOT

Syöttöjännite	220 – 240 V AC
Maks. lähtöteho [jännitteen ollessa 13 A]	2990 W
Maks. ulosvetopituus	2800 mm
Pistoke tulo	Kylmälaitepistoke C20
Pistoke lähtö	Schuko-pistoke
Väri	Musta

## TOIMITUSSISÄLLÖN KUVAUS

- A Spiraalikaapeli
- B Protektori
- C Vedonkevennys
- D Ripustus



## SADRŽAJ

Sigurnost i informacije.....	112
Opšte sigurnosne napomene.....	112
Namjenska upotreba .....	113
Garancijski uvjeti.....	113
Zbrinjavanje.....	114
Tehnički podaci .....	114
Objašnjenje uz opseg isporuke .....	114
Opseg isporuke .....	119
<b>A Montaža .....</b>	<b>120</b>
<b>A1</b> Pričvrstiti namotani kabel.....	120
<b>A2</b> Pričvrstiti spojnicu za rasterećenje .....	120
<b>A3</b> Pričvrstiti suspenziju.....	122
<b>B</b> Zaštita od preopterećenja s mogućnošću vraćanja u početni položaj .....	125

## SIGURNOST I INFORMACIJE

Poštovani kupče,



pažljivo pročitajte ova uputstva prije instalacije i puštanja u rad. Prije nego započnete sa radom, pridržavajte se svih sigurnosnih napomena. Čuvajte ovo uputstvo veoma dobro i uputite sve relevantne osobe za sigurnu upotrebu proizvoda. Djeca se ne smiju igrati uređajem. U slučaju promjene vlasnika, ovo uputstvo predajte novom vlasniku. Štete uzrokovane nestručnim korištenjem ili nepravilnom instalacijom će poništiti garanciju.

## OPŠTE SIGURNOSNE NAPOMENE

- Proizvod i pakiranje nisu igračke. Držite djecu dalje od istih. Prijeti opasnost od povreda i gušenja.
- Zaštitite proizvod od ekstremnih temperatura, direktne sunčeve svjetlosti, jakih vibracija, visoke vlažnosti, vlage, zapaljivih gasova, para i otapala.
- Ne izlažite proizvod nikakvim mehaničkim naponima.
- Ako siguran rad više nije moguć, izvadite proizvod iz pogona i zaštitite ga od nenamjerne upotrebe. Sigurni rad više nije zagarantovan ako proizvod:
  - pokazuje vidljivo oštećenje ili
  - više ne radi pravilno
- Pažljivo postupajte sa proizvodom.
- Također se pridržavajte sigurnosnih napomena i uputstava za upotrebu ostalih uređaja na koje je proizvod povezan.
- Budite dodatno oprezni u prisustvu djece. Djeca ne mogu prepoznati opasnosti koje proizilaze iz nepravilne upotrebe električnih uređaja. Prijeti opasnost po život uslijed električnog udara!
- Proizvod se nikada ne smije vlažnim ili mokrim rukama dodirivati, upravljati s njim, uključivati ili isključivati. Prijeti opasnost po život uslijed električnog udara!
- Nemojte preopterećivati proizvod. Obratite pažnju na priključeno opterećenje u poglavlju „Tehnički podaci“ (vidi str. 114)
- **Ne spajajte višestruku utičnicu!** To može dovesti do preopterećenja. Postoji opasnost od požara!
- Nikada ne izlivaite tečnost preko ili blizu proizvoda. Postoji veliki rizik od požara ili smrtonosnog električnog udara.
- Ako imate bilo kakvih pitanja na koja nije odgovoreno u ovim uputstvima za rad, obratite se našoj tehničkoj službi za korisnike (ponedjeljak - petak od 07:30 do 21:00 / subota od 08:00 do 14:00 na +49 (0)271 89056-444).



## NAMJENSKA UPOTREBA

- Proizvod koristite samo u vezi sa jednim od u nastavku navedenih Schellenberg pogona za garažna vrata:

- Smart Drive L (br. art: 60923)
- Smart Drive XL (br. art: 60924)

## GARANCIJSKI UVJETI

Garantiramo da na našim proizvodima nema greški u materijalu i izradi. Izuzetak od garancije su oštećenja koja su izazvana na sljedeći način:

- uobičajeno habanje kao posljedica korištenja
- nestručna montaža, priključivanje, rukovanje ili tretiranje
- viša sila ili ostali vanjski utjecaji
- nestručno održavanje i popravka od strane trećih lica
- tehničke izmjene od strane trećih lica

U slučaju garancije ćemo, po našem odabiru, izvršiti popravku proizvoda ili zamjenu odgovarajućim jednako vrijednim proizvodom kompanije SCHELLENBERG. Garancijski period se ne produžava zbog zamjene ili popravke uređaja! Preduvjet za pravo na garanciju je priložen račun o kupovini. Prilikom dostavljanja uređaja priložite kopiju računa kao i opis nedostatka do kojeg je došlo.

Garantni period za Schellenberg proizvod koji ste kupili iznosi 2 godine i počinje od datuma kupovine proizvoda. Ova garancija proizvođača ne dovodi u pitanje bilo kakva zakonska prava na garanciju koja bi vama kao potrošaču u odnosu prema prodavcu mogla stajati na raspolaganju u skladu sa važećim zakonom, uključujući posebne odredbe za zaštitu potrošača. Garancijom se ne isključuje niti ograničava zakonska garancija.

## ZBRINJAVANJE



Ne bacajte u smeće! Proizvod se može reciklirati, i možete ga predati u reciklažni centar ili u bilo koji drugi centar za prikupljanje električnog kućnog otpada.

## TEHNIČKI PODACI

Napon za napajanje	220 – 240 V AC
Maks. izlazna snaga [na 13 A]	2990 W
Maks. dužina produžetka	2800 mm
Ulaz utikača	Utikač C20
Izlaz utikača	Šuko utikač
Boja	crni

## OBJAŠNJENJE UZ OPSEG ISPORUKE

- A Namotani kabel
- B Zaštitnik
- C Spojnica za rasterećenje
- D Suspenzija



## САДРЖАЈ

Безбедност и упутства .....	116
Општа безбедносна упутства .....	116
Наменска употреба.....	117
Услови гаранције .....	117
Одлагање.....	118
Технички подаци .....	118
Легенда за опсег испоруке.....	118
Опсег испоруке.....	119
<b>A</b> Монтажа .....	120
<b>A1</b> Постављање спиралног кабла.....	120
<b>A2</b> Постављање растерећења напрезања.....	120
<b>A3</b> Постављање вешања .....	122
<b>B</b> заштита од преоптерећења која се може поново упалити .....	125

## БЕЗБЕДНОСТ И УПУТСТВА

Поштовани купци,



пажљиво прочитате комплетно упутство пре монтаже и пуштања у рад. Придржавајте се свих безбедносних упутстава пре почетка рада. Добро сачувајте ово упутство и упутите сваке релевантне особе на безбедан рад са производом. Деца не смеју да се играју производом. У случају промене власништва, приложите ово упутство новом кориснику. У случају оштећења насталих услед неправилног коришћења или погрешне монтаже, гаранција престаје да важи.

## ОПШТА БЕЗБЕДНОСНА УПУТСТВА

- Производ и амбалажа нису играчке. Удаљите децу од њих. Постоји опасност од повреда и опасност од гушења.
- Заштитите производ од екстремних температура, директне сунчеве светлости, јаких вибрација, високе влажности, влаге, запаљивих гасова, пара и растварача.
- Не излажите производ механичким захтевима.
- Ако сигуран рад више није могућ, извадите производ из употребе и заштитите га од ненамерне употребе. Сигуран рад више није загарантован ако производ:
  - показује видљива оштећења или
  - више не ради како треба
- Пажљиво поступајте са производом.
- Такође се придржавајте сигурносних упутстава и упутстава за употребу за остале уређаје, на које се производ повезује.
- Будите додатно опрезни у присуству деце. Деца не могу препознати опасности које произилазе из неправилне употребе електричних уређаја. Постоји опасност по живот услед струјног удара!
- Влажним или мокрим рукама не смете додиривати, управљати, прикључивати или искључивати производ. Постоји опасност по живот услед струјног удара!
- Не оптерећујте производ. Обратите пажњу на прикључено оптерећење у поглављу „Технички подаци“ (види стр. 118)
- **Не спајајте утичницу са више утикача!** Ово може довести до преоптерећења. Постоји опасност од пожара!
- Никада не изливајте течност преко или поред производа. Постоји висок ризик од пожара или смртоносног електричног удара.

## НАМЕНСКА УПОТРЕБА

- Производ користите само у вези с једним од Schellenberg мотора гаражних врата наведених у наставку:

- Smart Drive L (бр. арт.: 60923)
- Smart Drive XL (бр. арт.: 60924)

## УСЛОВИ ГАРАНЦИЈЕ

Гарантујемо да су наши производи без материјалних и производних грешака. Искључене из гаранције су штете, узроковане:

- уобичајеним хабањем од употребе
- неправилном монтажом, повезивањем, руковањем или коришћењем
- вишом силом или другим спољашњим утицајима
- неправилним одржавањем и поправкама од стране трећих лица
- техничким изменама од стране трећих лица

У случају гаранције поправићемо производ или га заменити еквивалентним SCHELLENBERG производом. Гарантни период се не продужава заменом или поправком уређаја! Предуслов за коришћење гаранције је предочење доказа о куповини. Приликом подношења уређаја, наведите копију рачуна и опис недостатка који се догодио.

Период гаранције за купљени Schellenberg производ износи 2 године и почиње од датума куповине Вашег производа. Ова гаранција произвођача не утиче на законска права на гаранцију која можете као потрошач остварити од продавца према важећим законима и специјалним прописима за заштиту потрошача. Гаранција не поништава нити ограничава законску гаранцију.

## ОДЛАГАЊЕ



Не бацајте с кућним отпадом! Овај производ се може рециклирати и можете га предати на сабирним пунктовима за електрични кућни отпад.

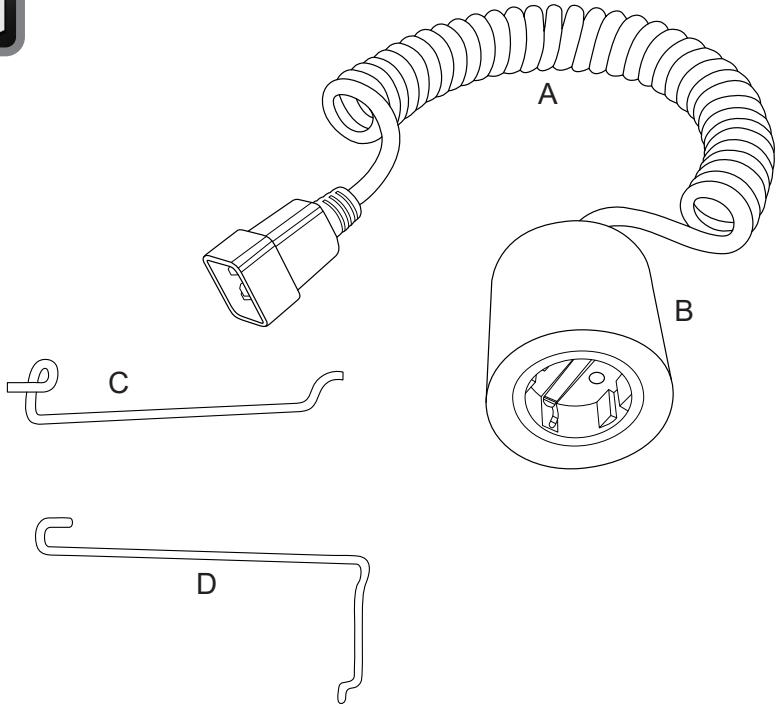
## ТЕХНИЧКИ ПОДАЦИ

Напон напајања	220 – 240 V AC
макс. излазна снага [при 13 A]	2990 W
макс. дужина извлачења	2800 mm
Улаз за утикач	ИЕЦ Конектор C20
Излаз за утикач	Шуко утикач
Боја	црна

## ЛЕГЕНДА ЗА ОПСЕГ ИСПОРУКЕ

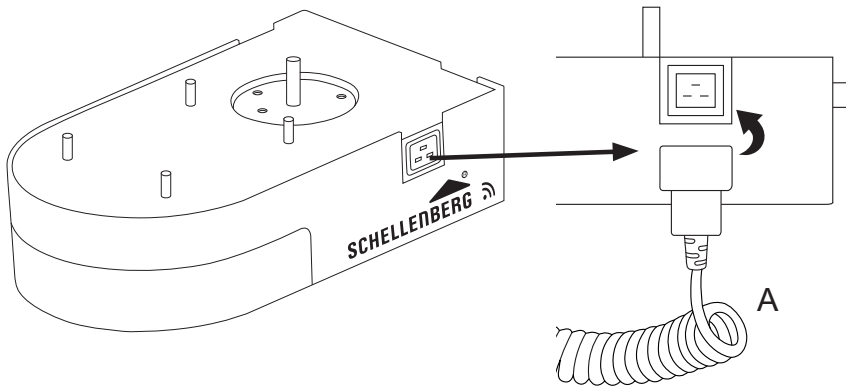
- A Спирални кабл
- B Протектор
- C Растеређење напрезања
- D Вешање





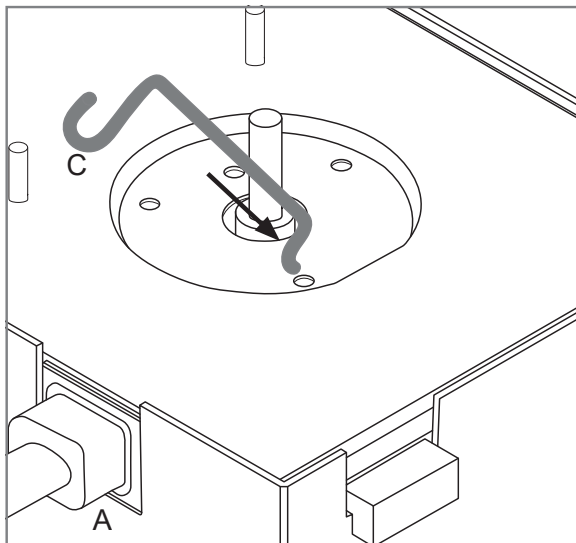
**A**

**A1**



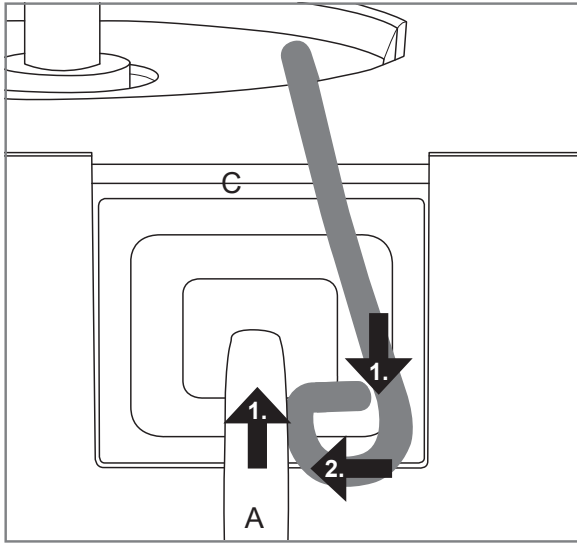
**A2**

**1.**

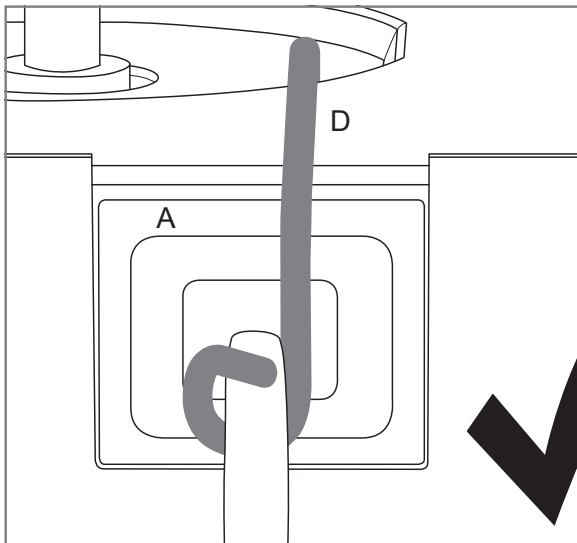




2.

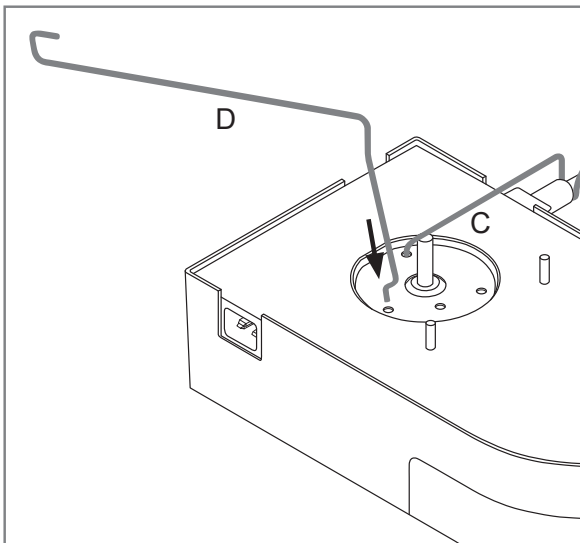


3.

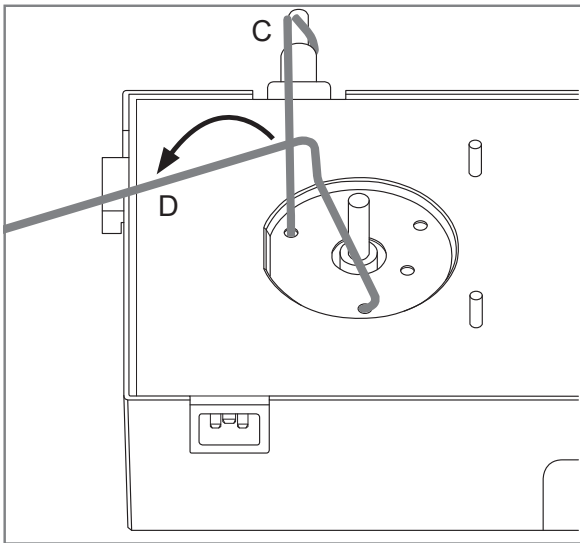


A3

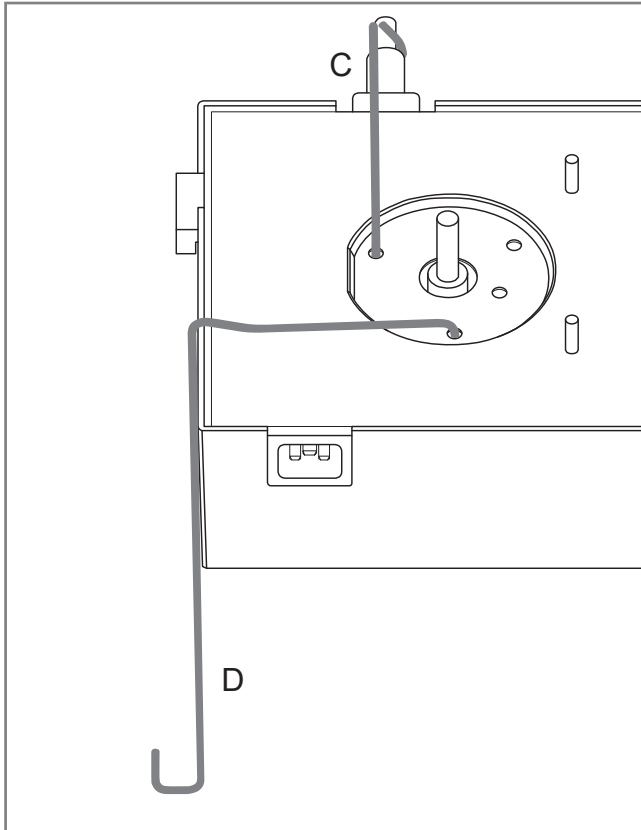
1.



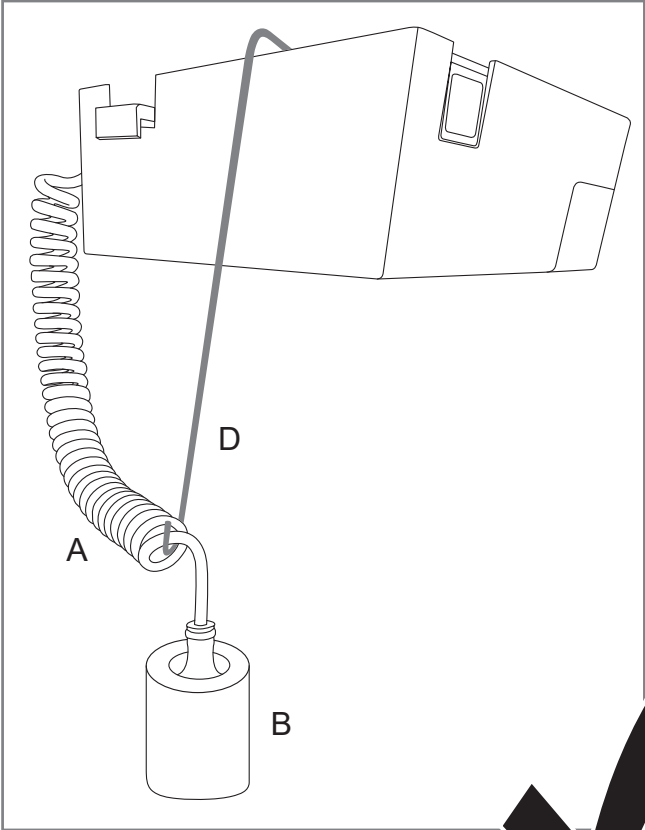
2.

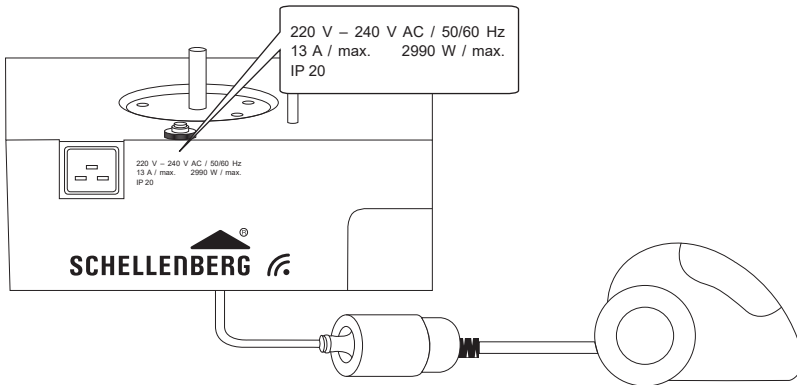
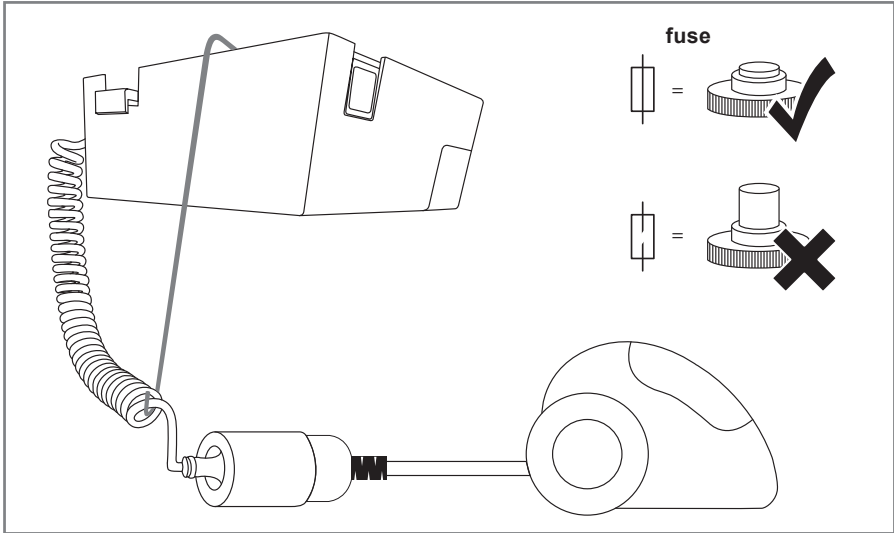


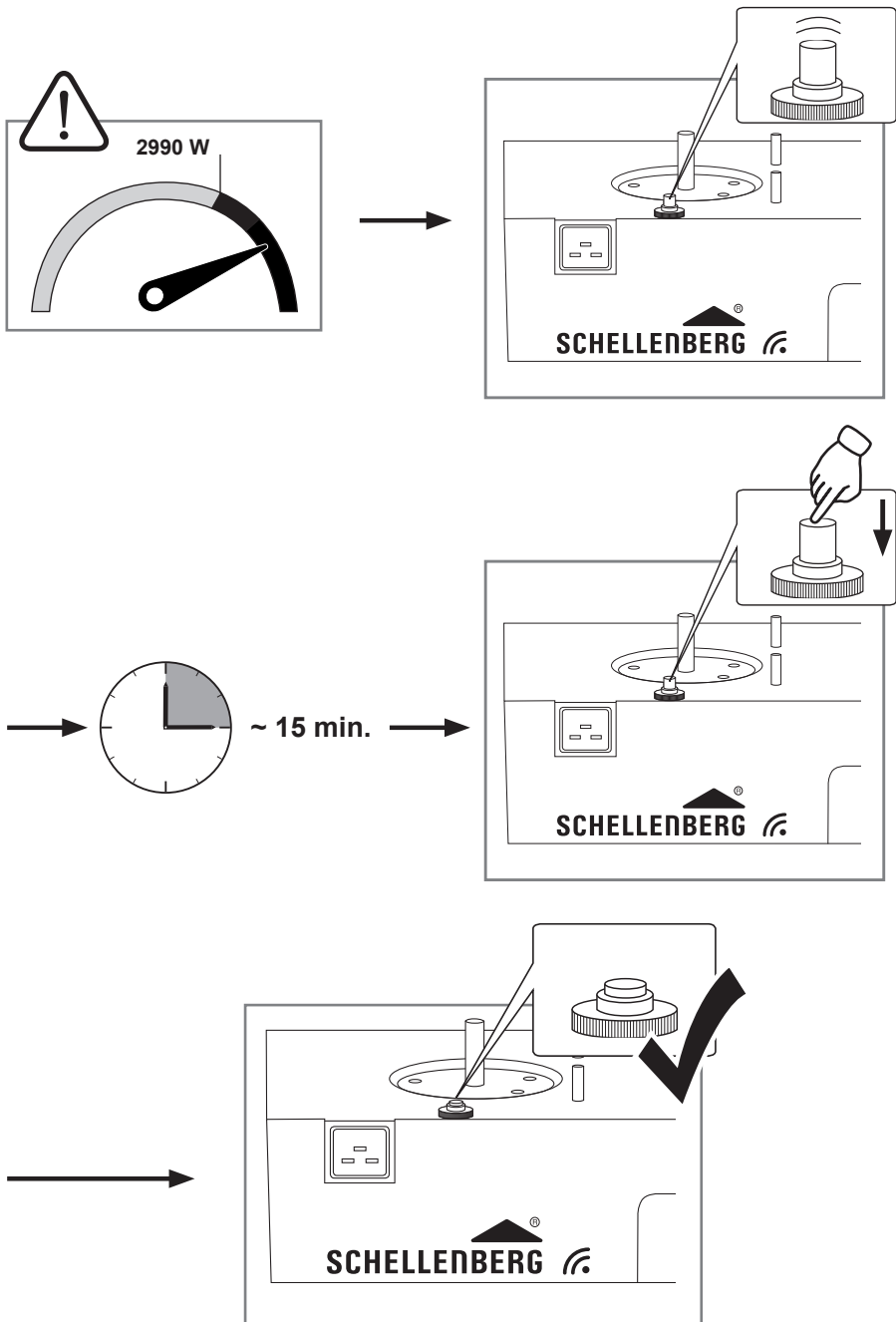
3.



4.



**B**





.....

.....

.....

.....

.....

.....

.....

.....

.....

.....

.....

.....

.....



.....

.....

.....

.....

.....

.....

.....

.....

.....

.....

.....

.....

.....





.....

.....

.....

.....

.....

.....

.....

.....

.....

.....

.....

.....

.....

- DE** Bei Garantie, Ersatzteilbedarf oder Fragen rund um die sachgemäße Montage Ihres Produktes wenden Sie sich bitte an unseren Kunden-Service. [service.int@schellenberg.de](mailto:service.int@schellenberg.de)
- GB** For warranty claims, spare parts requests or questions regarding the proper installation of your product, please contact our Consumer Service Department. [service.int@schellenberg.de](mailto:service.int@schellenberg.de)
- FR** Pour ce qui est des revendications de garantie, si vous avez besoin de pièces de rechange ou si vous avez des questions relatives au montage de votre produit, veuillez contacter notre service après-vente. [service.int@schellenberg.de](mailto:service.int@schellenberg.de)
- NL** Neem bij garantie, behoefte aan onderdelen of vragen rond de vakkundige montage van uw product contact op met onze klantenservice. [service.int@schellenberg.de](mailto:service.int@schellenberg.de)
- PL** W razie roszczeń gwarancyjnych, zapotrzebowania na części zamienne lub pytań dotyczących prawidłowego montażu produktu należy zwrócić się do naszego serwisu. [service.int@schellenberg.de](mailto:service.int@schellenberg.de)
- IT** Per la garanzia, pezzi di ricambio o informazioni sulle operazioni di montaggio corrette del prodotto, si prega di contattare il servizio di assistenza clienti. [service.int@schellenberg.de](mailto:service.int@schellenberg.de)
- ES** Si tiene una reclamación de garantía, necesita piezas de repuesto o tiene preguntas acerca del montaje adecuado de su producto, le rogamos se ponga en contacto con nuestro servicio de atención al cliente. [service.int@schellenberg.de](mailto:service.int@schellenberg.de)
- PT** Em caso de garantia, necessidade de peças sobressalentes ou perguntas sobre a devida montagem do seu produto, contacte a nossa assistência técnica. [service.int@schellenberg.de](mailto:service.int@schellenberg.de)
- CZ** V případě záruky, potřeby náhradních dílů nebo dotazů ohledně odborné montáže vašeho výrobku se obraťte na náš zákaznický servis. [service.int@schellenberg.de](mailto:service.int@schellenberg.de)
- SK** Ak máte otázky ohľadom záruky, náhradných dielov alebo odbornej montáže produktu, obráťte sa na náš zákaznický servis. [service.int@schellenberg.de](mailto:service.int@schellenberg.de)
- HU** A garanciával, pótalkatrész rendelésével vagy a termék szakszerű szerelésével kapcsolatos bármilyen kérdés esetén forduljon ügyfélszolgálatunkhoz. [service.int@schellenberg.de](mailto:service.int@schellenberg.de)
- HR** U slučaju jamstvenog zahtjeva, potrebe za zamjenskim dijelovima ili pitanja o odgovarajućoj montaži proizvoda obratite se našoj službi za korisnike. [service.int@schellenberg.de](mailto:service.int@schellenberg.de)
- SI** V primeru garancije, potrebe po nadomestnih delih ali vprašanjih glede pravilne montaže svojega izdelka, se obrnite na naš servis za stranke. [service.int@schellenberg.de](mailto:service.int@schellenberg.de)
- RO** Pentru detalii privind garanția, piesele de schimb sau alte întrebări privind montarea produsului dvs., contactați Serviciul Clienți. [service.int@schellenberg.de](mailto:service.int@schellenberg.de)

- BG** При гаранция, необходимост от резервни части или въпроси за правилния монтаж на вашия продукт се обръщайте към нашия отдел за обслужване на клиенти. [service.int@schellenberg.de](mailto:service.int@schellenberg.de)
- GR** Σε περίπτωση εγγύησης, ανάγκης ανταλλακτικών ή ερωτήσεων γύρω από τη σωστή συναρμολόγηση του προϊόντος σας αποταθείτε παρακαλώ στο τμήμα εξυπηρέτηση πελατών της εταιρείας μας. [service.int@schellenberg.de](mailto:service.int@schellenberg.de)
- TR** Garanti, yedek parça ihtiyacı ve ürününüzün usulüne uygun montajı ile ilgili tüm konularda müşteri hizmetlerine danışabilirsiniz. [service.int@schellenberg.de](mailto:service.int@schellenberg.de)
- RU** При гарантийных претензиях, замене запчастей или вопросах, касающихся надлежащего монтажа Вашего изделия, просим обращаться в нашу сервисную службу. [service.int@schellenberg.de](mailto:service.int@schellenberg.de)
- UA** Протягом гарантійного періоду за запасними частинами або з питань щодо правильного встановлення виробу звертайтеся до нашого відділу обслуговування клієнтів. [service.int@schellenberg.de](mailto:service.int@schellenberg.de)
- LT** Garantijos metu, dėl atsarginių dalių arba kilus klausimams dėl tinkamo gaminio montavimo, kreipkitės į mūsų klientų techninio aptarnavimo skyrių. [service.int@schellenberg.de](mailto:service.int@schellenberg.de)
- LV** Ja rodas neskaidrības par garantiju, ir nepieciešamas rezerves daļas vai arī jums ir jautājumi par jūsu iegādātās ierīces pareizu montāžu, lūdzu, sazinieties ar mūsu klientu apkalpošanas dienestu. [service.int@schellenberg.de](mailto:service.int@schellenberg.de)
- EE** Toote garantiid, varuosi ja paigaldust puudutavates küsimustes pöörduge meie klienditeenindusse. [service.int@schellenberg.de](mailto:service.int@schellenberg.de)
- SE** Vid garantianspråk, behov av reservdelar eller frågor angående korrekt montering av era produkter, ber vi er att kontakta vår kundservice. [service.int@schellenberg.de](mailto:service.int@schellenberg.de)
- DK** Kontakt venligst vores kundeservice, hvis du har spørgsmål om garanti eller den korrekte montering af dit produkt, eller hvis du har brug for reservedele. [service.int@schellenberg.de](mailto:service.int@schellenberg.de)
- NO** Vennligst ta kontakt med vår kundeservice ved spørsmål i forbindelse med garanti, reservedeler eller forskriftsmessig montering av produktet. [service.int@schellenberg.de](mailto:service.int@schellenberg.de)
- FI** Takuutapauksissa, tarvittavasi varaosia tai jos sinulla on tuotteen asennukseen liittyviä kysymyksiä, käänny asiakaspalvelumme puoleen. [service.int@schellenberg.de](mailto:service.int@schellenberg.de)
- BA** U slučaju pitanja u vezi jamstva, potrebnih rezervnih dijelova ili pitanja o ispravnoj montaži proizvoda obratite na našoj službi za korisnike. [service.int@schellenberg.de](mailto:service.int@schellenberg.de)
- XS** Код гаранције, потребе за резервним деловима или питања око стручне монтаже вашег производа, обратите се нашој служби за подршку корисницима. [service.int@schellenberg.de](mailto:service.int@schellenberg.de)



Mo - Fr: 7.30 Uhr - 21.00 Uhr  
Sa: 8.00 Uhr - 14.00 Uhr  
Tel. +49 (0)271 89056-444  
Fax +49 (0)271 89056-398

**Alfred Schellenberg GmbH**

An den Weiden 31  
57078 Siegen  
service@schellenberg.de  
www.schellenberg.de