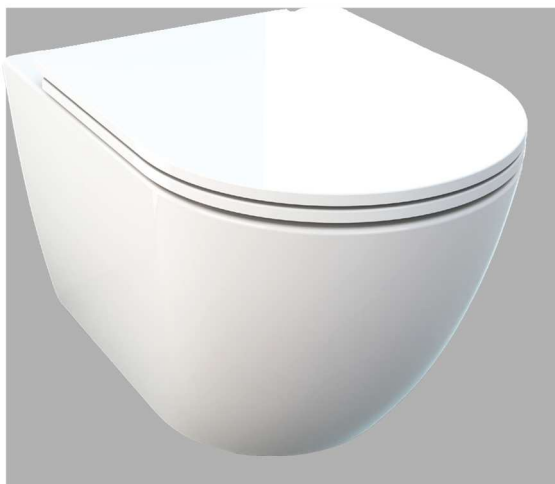




Einbauanleitung für Wand-WC Cerma



Modell Cerma
EAN.: 4333692919425

Globus Fachmärkte GmbH & Co KG
Zeichenstraße 8
D-66333 Völklingen
www.globus-baumarkt.de
Für den Reklamationsfall:
Herstelleradresse aufbewahren

Inhaltsverzeichnis

Bestimmungsgemäßer Gebrauch.....	1
Lieferumfang	1
Montage Wand-WC	2-3
Montage WC-Sitz.....	4
Pflege, Reinigung, Wartung.....	5
Technische Daten	6

Bestimmungsgemäßer Gebrauch

Bitte lesen Sie die Bedienungsanleitung sorgfältig durch und bewahren Sie diese auf. Wir empfehlen, die Montage unseres Produktes, nur anhand der beiliegenden Montageanleitung durch einen autorisierten Fachmann vornehmen zu lassen.

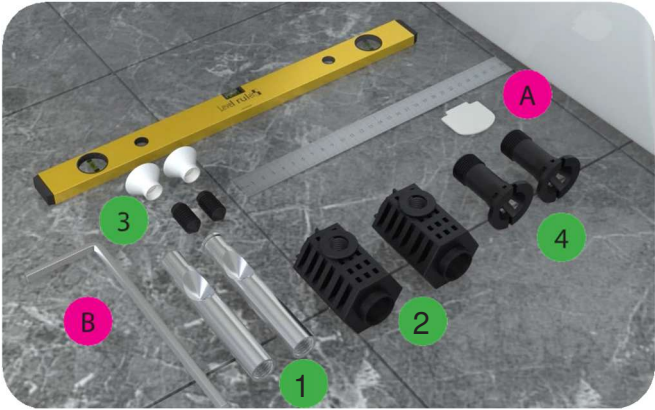
Überprüfen Sie die Teile sorgfältig auf Vollständigkeit anhand der Teileliste. Sollten Teile fehlen oder fehlerhaft sein, kontaktieren Sie Ihren Händler.

Bitte überprüfen Sie, ob das Montagematerial für Ihren Befestigungsuntergrund geeignet ist.

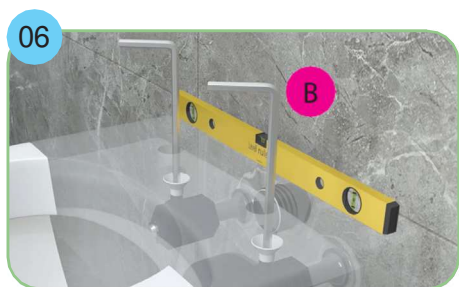
Lieferumfang

- 1 x Wand-WC
- 1 x Befestigungssatz zur Montage des WC´s
- 1 x WC-Sitz inklusive Befestigungssatz
- 1 x Spülstromdrossel

Montage Wand-WC



Montage Wand-WC

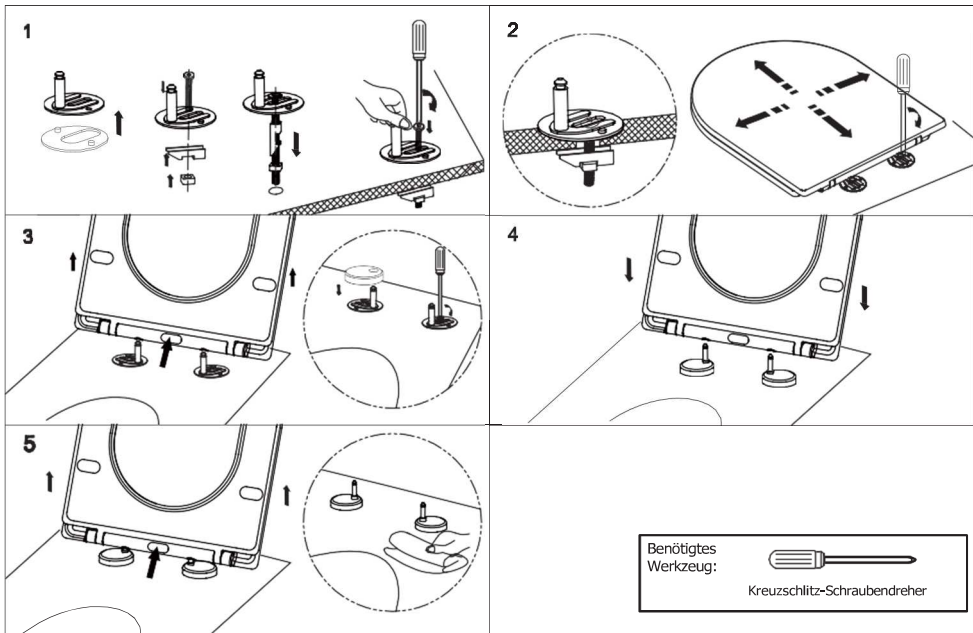


Montage Spülstromdrossel

Die Spülstromdrossel sollte dann verwendet werden, wenn der Spüldruck zu stark ist und es beim Spülen zum Überspritzen kommt. Die Drossel wird einfach in das Zulaufrohr zum WC gesteckt. Je nach Position ergibt sich eine Reduzierung von 30-40%.



Montage WC-Sitz



Pflege, Reinigung und Einstellungen

Sanitärkeramik

Sanitärkeramikprodukte haben eine sehr harte und unempfindliche Oberfläche. Zur regelmäßigen Reinigung empfehlen wir die Verwendung eines handelsüblichen flüssigen oder cremigen Sanitär- oder Essigreinigers.

Je nach Wasserhärte können sich schnell Kalkflecken und/oder Urinstein auf der Oberfläche bilden. Da der Kalkgehalt des Leitungswassers regional unterschiedlich sein kann, wird in Regionen mit hoher Wasserhärte eine intensivere, häufigere Reinigung empfohlen.

Oberflächliche Kalkablagerungen können durch regelmäßiges Reinigen und Entkalken schnell entfernt werden. Bei hartnäckigen Flecken muss das verwendete Mittel ausreichend einwirken können. Man kann z.B. Küchen- oder Toilettenpapier tränken, auf die Flecken legen und über Nacht einwirken lassen. Am nächsten Tag wird dann die Toilette mit Wasser ausgespült und die betroffenen Stellen mit einer Bürste gereinigt. Bei Bedarf kann diese Prozedur mehrmals wiederholt werden. Empfehlenswert sind handelsübliche Kalklöser, Zitronen- oder Essigsäure, bekannte Hausmittel wie Backpulver oder Cola sowie Bimsstein (vorher an unauffälliger Stelle ausprobieren).

Metallabrieb (erkennbar an schwarzen Streifen auf der Oberfläche) entsteht durch metallische Gegenstände wie Stahl oder Kupfer, diese Spuren können mit Ceranfeldreiniger entfernt werden.

WC-Sitz

Unsere WC-Sitze werden aus einem hochwertigen und robusten Duroplast Kunststoff hergestellt. Bitte verwenden Sie für die regelmäßige Pflege einen Neutralreiniger und ein weiches, nicht kratzendes Tuch oder Schwamm. Vermeiden Sie den Kontakt mit Sanitär- oder Lösungsmittelhaltigen Reinigern, daher empfehlen wir bei der Reinigung der Toilette den

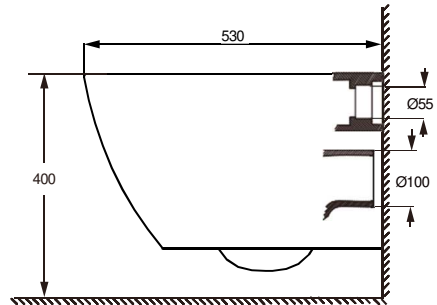
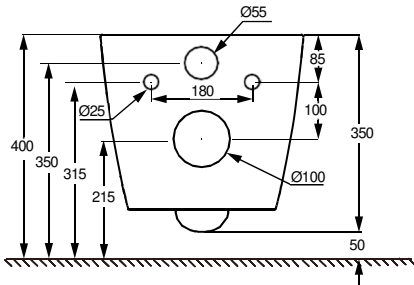
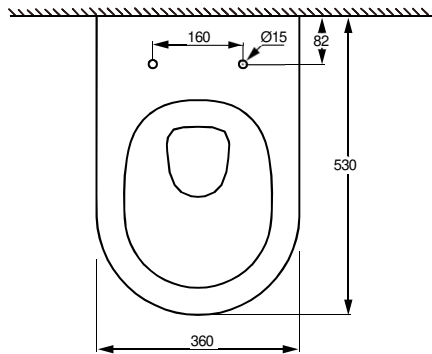
WC-Sitz mit der „Quick-Release“ Funktion vorher abzunehmen. Auch die Abdeckkappen aus Edelstahl können sich durch aggressive Reiniger verfärben oder Rost ansetzen.

Die Absenktechnik wurde fest verbaut und werkseitig eingestellt, diese Funktion ist absolut wartungsfrei. Vermeiden Sie bitte, den WC-Sitz während des Absenkvorgangs herunterzudrücken.

Randlose Spültechnik

Toiletten ohne Spülrand sind einfacher zu reinigen und dadurch hygienischer. Spezielle Reiniger wie z. B. „WC-Ente“ sind überflüssig.

Technische Daten



Modell Cerma
Art. No.: WTTA034

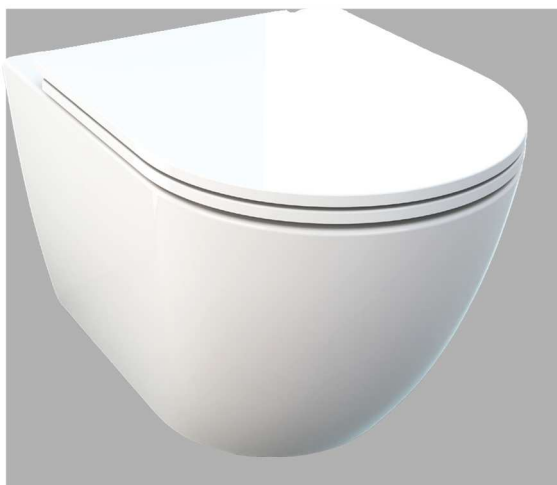
Alle Maße in mm

Die Leistungserklärung zu diesem Artikel finden Sie unter:
www.globus-baumarkt.de/artikeldokumente





Notice d'installation pour le WC suspendu Cerma



Modèle Cerma
EAN : 4333692919425

Globus Fachmärkte GmbH & Co KG
Zechenstraße 8
D-66333 Völklingen
www.globus-baumarkt.de
Pour toute réclamation : Conserver
l'adresse du fabricant

Version : 2024_GLIM_WWC-Cerma_#40027_240422

Table des matières

Utilisation conforme	1
Matériel fourni.....	1
Montage du WC suspendu.....	2-3
Montage de l'abattant WC.....	4
Entretien, nettoyage, maintenance	5
Caractéristiques techniques	6

Utilisation conforme

Veillez lire attentivement la notice d'utilisation et conservez-la. Nous conseillons de faire poser notre produit uniquement par un spécialiste autorisé d'après la notice de montage fournie.

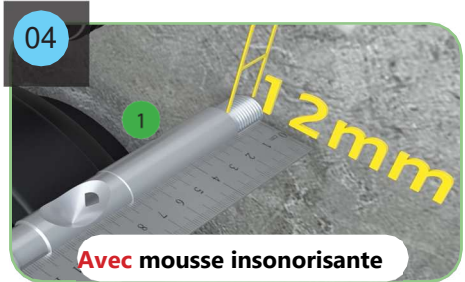
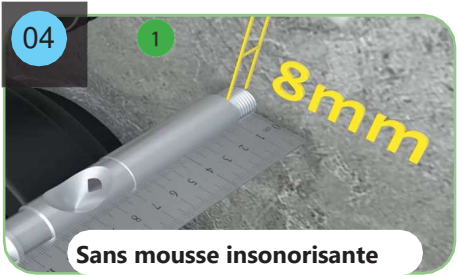
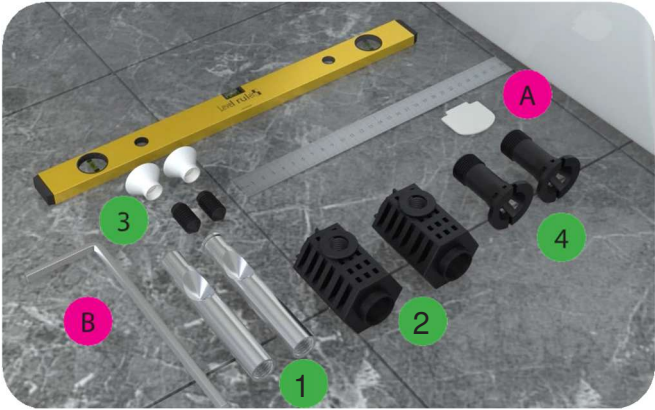
Aidez-vous de la liste de pièces pour vérifier avec soin que toutes les pièces sont présentes dans le matériel fourni. Si des pièces s'avèrent manquer ou sont défectueuses, prenez contact avec votre revendeur.

Veillez vérifier que les fixations conviennent à votre support de fixation.

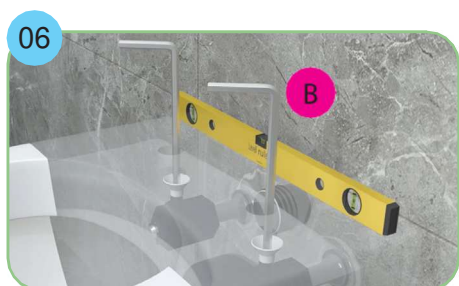
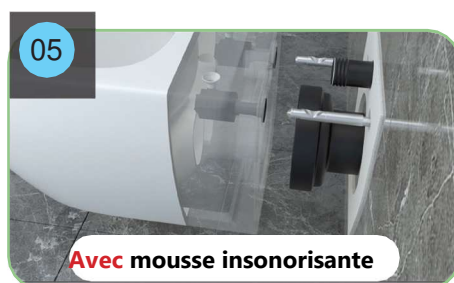
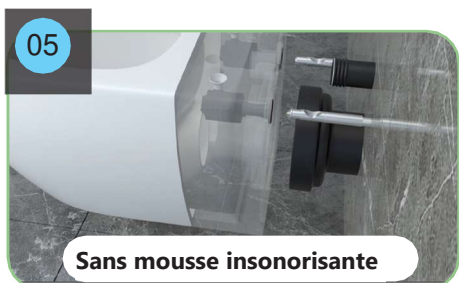
Matériel fourni

- 1 x WC suspendu
- 1 x kit de fixation pour le montage du WC
- 1 x abattant WC avec kit de fixation
- 1 x limiteur de débit

Montage du WC



Montage du WC

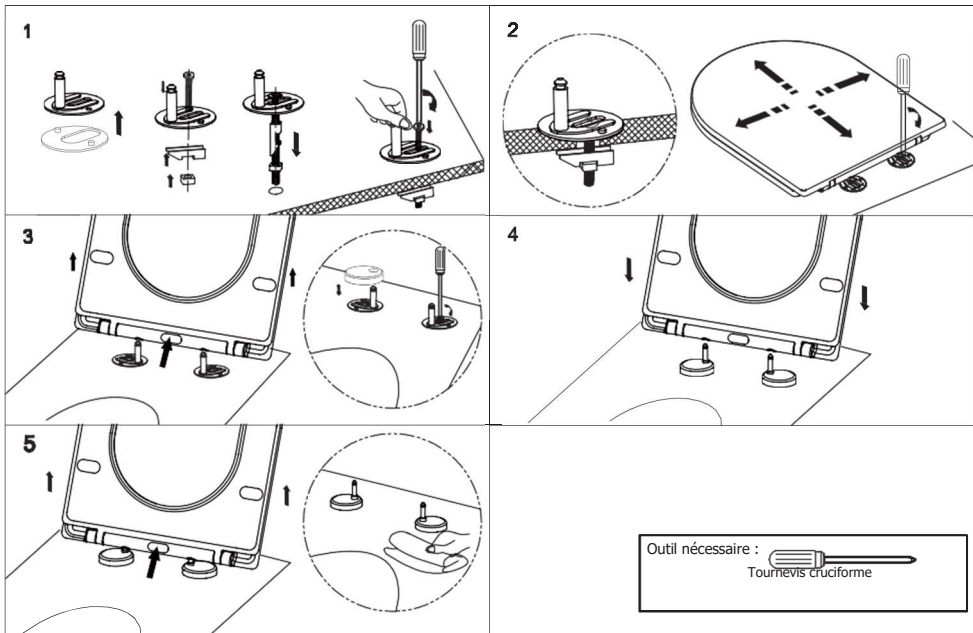


Montage Limiteur de débit

Le limiteur de débit doit être utilisé uniquement lorsque le flux de rinçage est trop important et qu'il y a un risque de surpression lors du rinçage. Le limiteur de débit est simplement inséré dans le tuyau d'alimentation des toilettes. En fonction de la position, il peut permettre de réduire le débit à 30-40 %.



Montage de



Entretien, nettoyage et réglages

Céramique sanitaire

Les produits en céramique sanitaire présentent une surface très dure et résistante. Pour le nettoyage régulier, nous recommandons d'utiliser un produit de nettoyage courant pour salle de bain de type crème ou à base de vinaigre.

En fonction de la dureté de l'eau, des taches de calcaire et/ou du tartre urinaire peuvent se former rapidement sur la surface. La teneur en calcaire de l'eau du robinet pouvant différer d'une région à l'autre, il est recommandé d'effectuer un nettoyage plus intense et plus fréquent dans les régions où l'eau est dure.

Les dépôts de calcaire en surface seront éliminés facilement par un nettoyage régulier ou par un détartrage. En cas de taches tenaces, il faut laisser le produit agir suffisamment longtemps. On peut par exemple imprégner un essuie-tout ou du papier toilette, le positionner sur les taches et le laisser agir toute la nuit. Le lendemain, rincer les toilettes à l'eau en nettoyant les zones concernées à la brosse. Si besoin, renouveler l'opération plusieurs fois. On peut recommander les produits anti-calcaire, l'acide citrique et le vinaigre, les recettes de grand-mère bien connues comme le bicarbonate de soude et le coca ou encore la pierre ponce (faire un test au préalable à un endroit non visible).

L'abrasion par le métal (reconnaissable aux stries noires laissées en surface) se produit sous l'effet d'objets métalliques en acier ou en cuivre, ces traces peuvent être retirées à l'aide d'un produit pour plaque vitro-céramique.

Abattant WC

Nos abattants WC sont réalisés dans un Duroplast de grande qualité et robuste. Pour l'entretien régulier, veuillez utiliser un produit de nettoyage neutre, ainsi qu'une éponge ou un chiffon doux et non abrasif. Évitez tout contact avec des nettoyeurs pour sanitaires ou des produits de nettoyage contenant des solvants. Nous vous conseillons de retirer l'abattant du WC

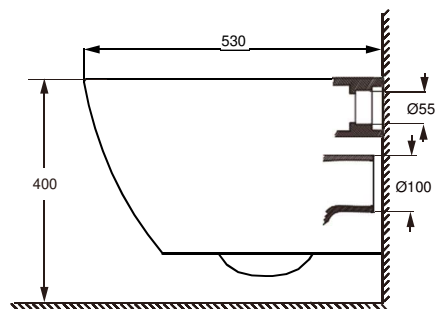
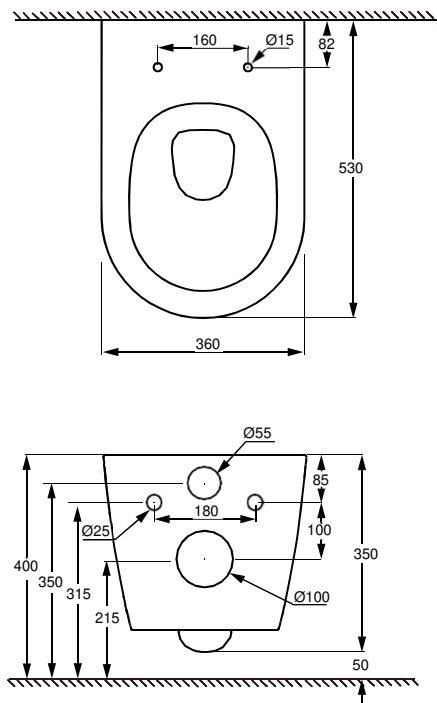
grâce à la fonction « Quick Release » avant de nettoyer les toilettes. De même, les protections en acier inoxydable peuvent changer de couleur ou rouiller sous l'action de produits de nettoyage corrosifs.

Le mécanisme d'abaissement de l'abattant est fixe. Il a été réglé en usine et ne nécessite pas le moindre entretien. Veuillez éviter d'appuyer sur l'abattant WC lorsque vous l'abaissez.

Cuvette sans rebord

Les toilettes sans rebord de rinçage sont plus faciles à nettoyer et, ainsi, plus hygiéniques. Les produits de nettoyage spéciaux, comme le « Canard WC », deviennent ainsi superflus.

Caractéristiques techniques



Modèle Cerma

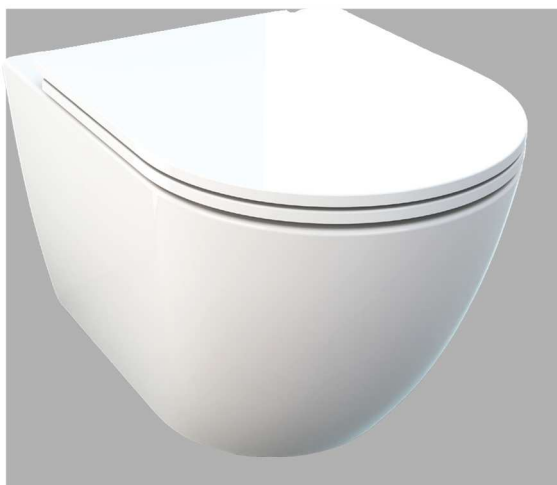
Réf. de l'art. : WTTA034

Toutes les dimensions sont exprimées en millimètres.

La déclaration de performance de cet article est à retrouver sur :
www.globus-baumarkt.de/artikeldokumente



Montagehandleiding voor hangtoilet Cerma



Model Cerma
EAN: 4333692919425

Globus Fachmärkte GmbH & Co KG
Zechenstraße 8
D-66333 Völklingen
www.globus-baumarkt.de
Voor reclamaties: Bewaar het adres van
de fabrikant

Inhoudsopgave

Beoogd gebruik	1
Leveringsomvang	1
Montage hangtoilet	2-3
Montage toiletbril	4
Onderhoud en reiniging	5
Technische gegevens	6

Beoogd gebruik

Lees de gebruiksaanwijzing aandachtig door en bewaar deze. Wij raden aan om de montage van ons product alleen door een geautoriseerde specialist te laten uitvoeren met behulp van de bijgevoegde montagehandleiding.

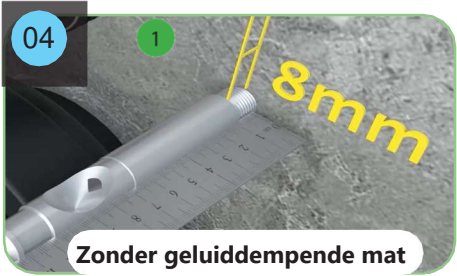
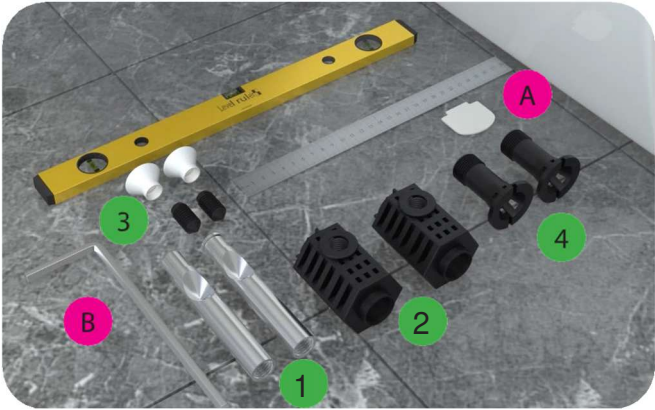
Controleer de onderdelen zorgvuldig op volledigheid aan de hand van de onderdelenlijst. Neem contact op met uw dealer als er onderdelen ontbreken of defect zijn.

Controleer of het montagemateriaal geschikt is voor uw montageoppervlak.

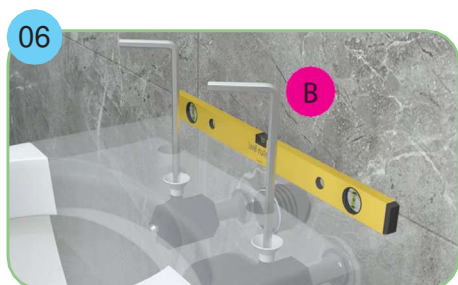
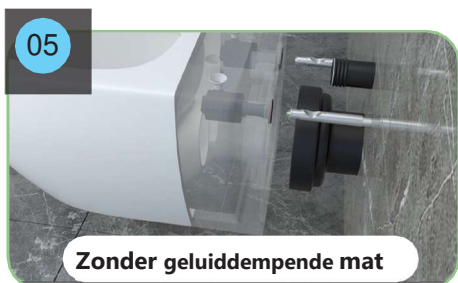
Leveringsomvang

- 1 x hangtoilet
- 1 x bevestigingsset voor montage van het toilet
- 1 x toiletbril inclusief montageset
- 1 x doorstroombegrenzer

Montage hangtoilet



Montage hangtoilet

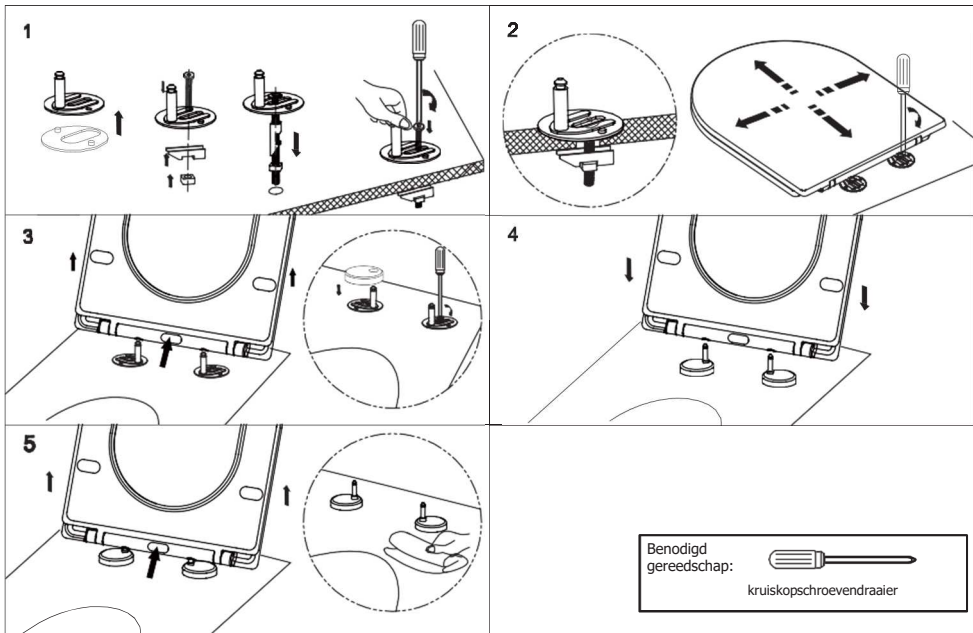


Montage doorstroombegrenzer

De doorstroombegrenzer moet worden gebruikt als de spoeldruk te sterk is en er bij het doortrekken water over de rand spettert. De begrenzer wordt eenvoudig in de toevoer naar de wc gestoken. Afhankelijk van de positie is er een reductie van 30-40%.



Montage toiletbril



Onderhoud, reiniging en instellingen

Sanitair keramiek

Producten van sanitair keramiek hebben een zeer hard en ongevoelig oppervlak. Voor de de regelmatige reiniging adviseren wij het gebruik van een in de handel verkrijgbare vloeibare of dikvloeibare sanitair- of azijnreiniger.

Afhankelijk van de waterhardheid kunnen er snel kalkvlekken en/of urinesteen op het oppervlak ontstaan. Aangezien het kalkgehalte van leidingwater regionaal kan verschillen, wordt in gebieden met een hoge waterhardheid een intensievere, frequentere reiniging aanbevolen.

Oppervlakkige kalkaanslag kan door regelmatig reinigen en ontkalken snel worden verwijderd. Bij hardnekkige vlekken moet het gebruikte middel voldoende kunnen inwerken. U kunt bijvoorbeeld keuken- of toiletpapier inweken, dit op de vlekken leggen en een nacht laten inwerken. De volgende dag wordt het toilet doorgespoeld met water en worden de aangetaste plekken met een borstel schoongemaakt. Indien nodig kan deze werkwijze meerdere keren worden herhaald. Wij adviseren in de handel verkrijgbare kalkverwijderaars, citroen- of azijnzuur, bekende huismiddeltjes zoals bakpoeder of cola en puimsteen (eerst op een onopvallende plek testen).

Metaalslijtage (herkenbaar aan zwarte strepen op het oppervlak) wordt veroorzaakt door metalen voorwerpen zoals staal of koper; deze sporen kunnen met een reinigingsmiddel voor keramische kookplaten worden verwijderd.

Toiletbril

Onze toiletbrillen zijn gemaakt van hoogwaardig en robuust Duroplast-kunststof. Gebruik voor regelmatig onderhoud een neutraal schoonmaakmiddel en een zachte, niet-krassende doek of spons. Vermijd contact met reinigingsmiddelen voor sanitair of oplosmiddelen, daarom raden we aan om de toiletbril

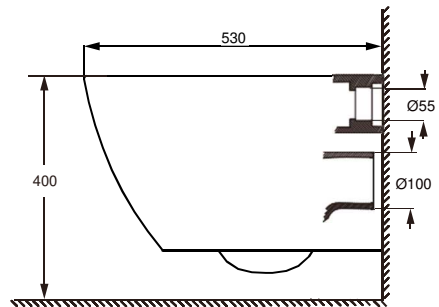
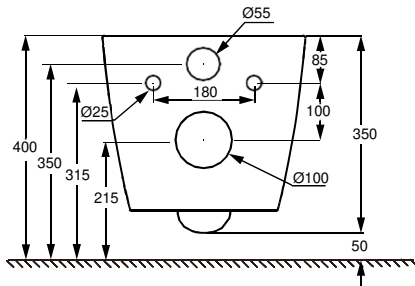
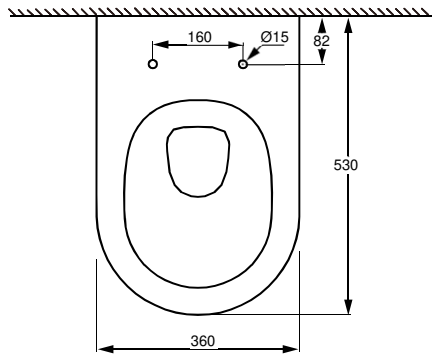
met de 'quick release'-functie te verwijderen voordat u het toilet reinigt. Ook de afdekkapjes van roestvrij staal kunnen door agressieve reinigingsmiddelen verkleuren of roesten.

De daaltechniek is in de fabriek vast ingebouwd en afgesteld, deze functie is absoluut onderhoudsvrij. Druk tijdens het neerlaten niet op de toiletbril.

Randloze spoeltechniek

Randloze toiletten zijn makkelijker schoon te maken en daardoor hygiënischer. Speciale reinigingsmiddelen zoals een 'toileteend' zijn overbodig.

Technische gegevens



Model Cerma
Art.-nr.: WTTA034

Alle afmetingen in mm

De prestatieverklaring van de artikelen is te vinden op:
www.globus-baumarkt.de/artikeldokumente

