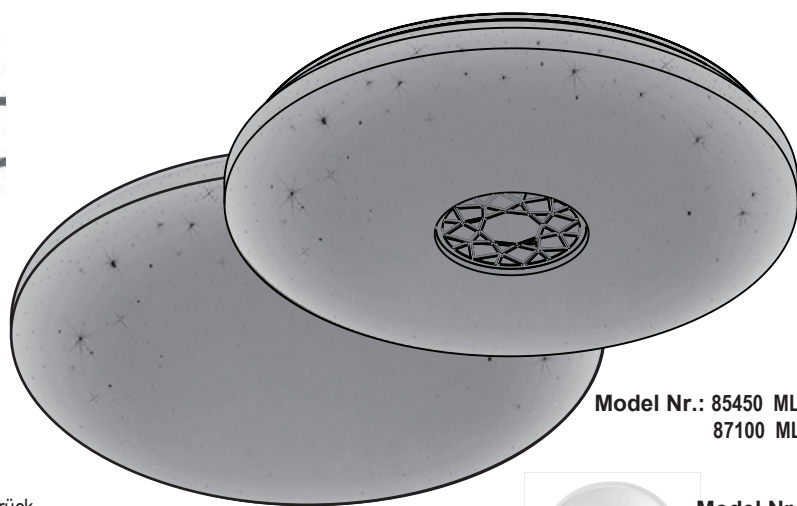


MegaLight

Dimmbare & Lichtfarben wechselbare LED Wand- und Deckenleuchte

Vielen Dank für Ihren Einkauf und wir hoffen Sie freuen sich.
Bitte lesen Sie die Gebrauchsanweisung sorgfältig durch.
Bitte lagern Sie die Anleitung, wo Sie sie leicht finden können.

Für Elektriker: Bitte geben Sie diese Anleitung nach der Installation an den Kunden zurück.



Model Nr.: 85450 ML
87100 ML

Model Nr.: 85000 ML, 85085 ML,
85340 ML,
85920 ML, 85940 ML



Model Nr.:
87140 ML


Sicherheitsvorkehrungen


Bitte beachten Sie folgendes:

Um Verletzungen von Ihnen und anderen Personen zu vermeiden, lesen Sie bitte die Anweisung sorgfältig.

◆ Unterscheidung nach Schadensgröße durch falsche Anwendung.

◆ Nachstehende Pictos zeigen die zu beachtenden Verbote.

 **Warnung** [kann ersthafte Schäden verursachen]

 **Achtung** [kann kleinere Schäden verursachen]

 **Verbotene Gegenstände**

 **Unbedingt zu beachten**

Warnung



Verboten

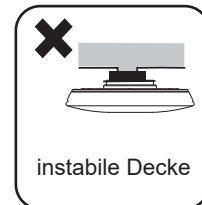


Zerlegung
verboten



Beachten!

- **Bitte unbedingt entsprechend der Anleitung installieren.** Unsachgemäße Installation kann zu Unfällen wie herunterfallende Lampe, Stromschlag, Feuer, etc. führen.
- **Installieren Sie die Lampe nicht in Positionen, die in den Bildern rechts gezeigt sind, diese Lampe ist nur für die Decke oder die Wand konzipiert.**
- **Die Lampe nicht auseinanderbauen oder Komponenten wechseln.**
- **Alle Leistungen dürfen den begrenzten Bereich nicht überschreiten (Nennspannung bis 240V, Frequenz 50 / 60Hz).** Bei Verwendung unter höherer Spannung für lange Zeit, kann die Lampe sehr heiß werden und ein Feuer verursachen.
- **Schließen Sie die Lampe nicht an andere Dimmergeräte an.** Verwenden Sie keine Wandschalter mit Dimmfunktion, verwenden Sie bitte den normalen Ein- / Ausschalter, um Funktionsstörungen zu vermeiden.
- **Wenn die Lampe unnormale Ausfälle hat, trennen Sie bitte sofort die Stromversorgung.**



Achtung



Beachten!



Nässe
verboten



Anfassen
verboten



Verboten

- **Bitte vor der Installation das Paketzubehör abnehmen.** Vergewissern Sie sich, dass alle Zubehörteile und Klebebänder vor der Installation abgenommen werden, um Feuer zu vermeiden.
- **Diese Lampe ist nicht wasserdicht, bitte verwenden Sie sie nicht im Freien oder in Feuchträumen wie im Bad.** Bitte vermeiden Sie Isolationsfehler, der Unfälle wie Feuer und Stromschlag verursachen könnte.
- **Wenn die Lampe im Stromkreis angeschlossen ist, bitte nicht die LEDs und Komponenten anfassen.** Dieses vermeidet Verbrennungen.
- **Erhitzen Sie die Lampe nicht mit externen Mitteln.** Stellen Sie keinen Ofen, Elektro-Ofen oder andere Heizgeräte direkt unter die Lampe, sonst kann sie Feuer verursachen, herunterfallen und/oder es verkürzt die Lebensdauer der LED.
- **Bitte nicht lange auf einen LED-Lichtpunkt starren.** Vermeiden Sie Augenschäden!

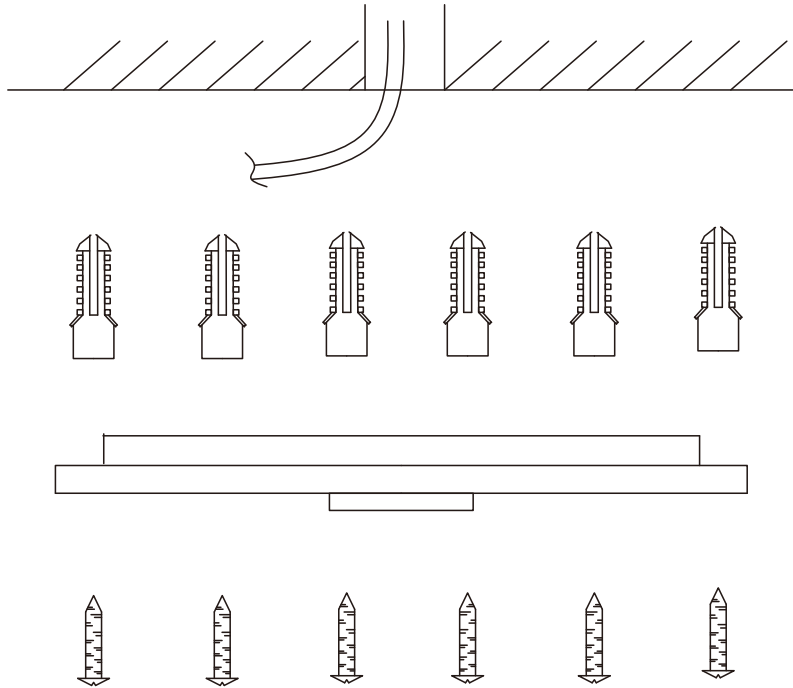
Installation der Lampe

Für Ihre Sicherheit trennen Sie bitte den Stromkreis (z.B. Sicherung raus nehmen)

① Vorbereitung vor der Installation

Achtung

Wenn die Decke eine Stahlbetonkonstruktion ist, bitte vor dem Anbau der Lampe Dübel einbauen. (Wenn die Decke hölzern ist, die Lampe direkt mit Schrauben montieren, dann besteht keine Notwendigkeit für Dübel.)



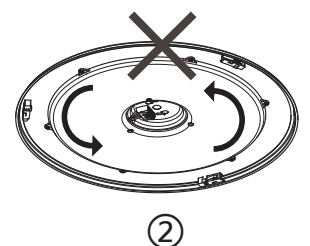
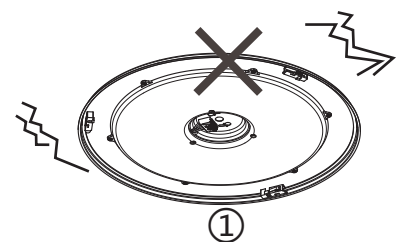
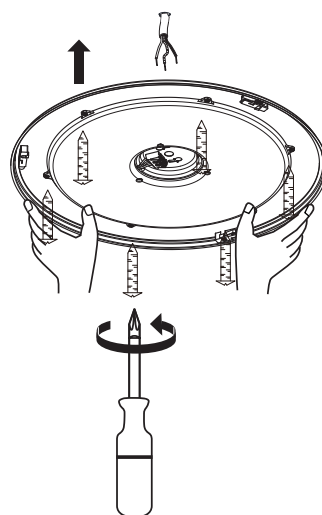
③ Lampen-Basis anbringen

Achtung

Lampe demontieren wenn:

① Der Lampenkörper von Seite zu Seite und ein knirschendes Geräusch macht.

② Die Lampe sehr leicht gedreht werden kann.

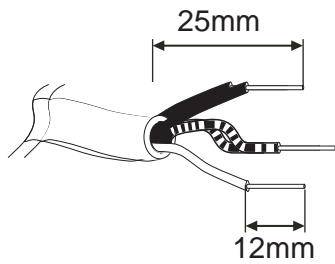


Achtung

Stellen Sie sicher, dass die Schrauben fest sind, um ein lösen zu vermeiden.

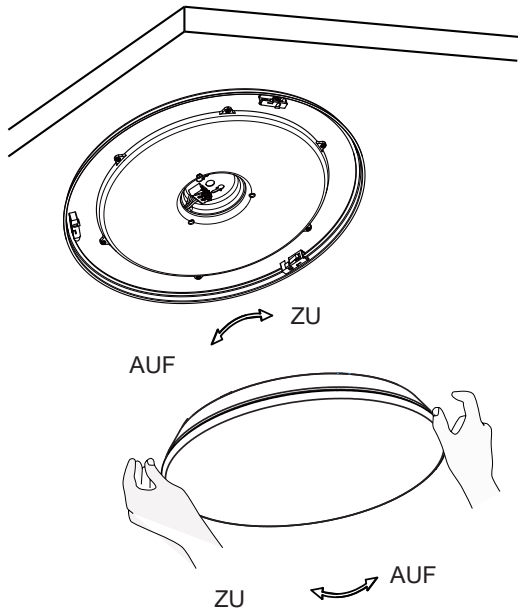
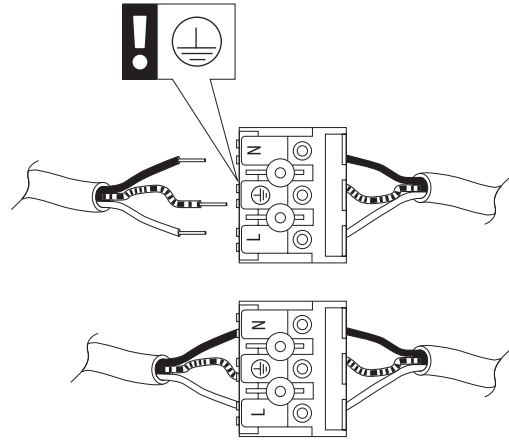
Führen Sie das Stromkabel in die Klemme ein

Achtung Vorher die Sicherung heraus nehmen.

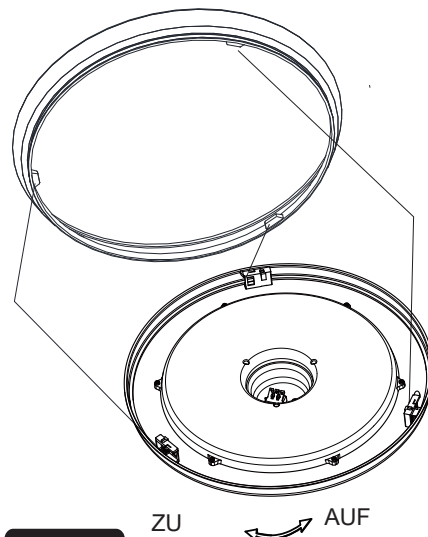


Achtung

Drücken Sie die Klemme am Verbinder und stecken Sie die Stromleitung ein.



Drehen Sie das Cover im Uhrzeigersinn



Achtung

Bitte stellen Sie sicher, dass die Lampenabdeckung und der Lampenkörper vollständig verbunden sind, da sonst die Lampenabdeckung herunterfallen kann.

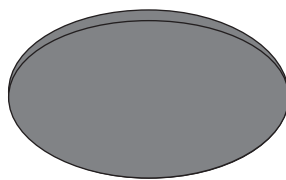
Lampe abbauen

Für Ihre Sicherheit trennen Sie bitte den Stromkreis (z.B. Sicherung heraus nehmen)

Achtung

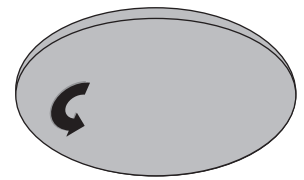
「AUS」

1



Drehen Sie das Cover gegen den Uhrzeigersinn und nehmen es ab

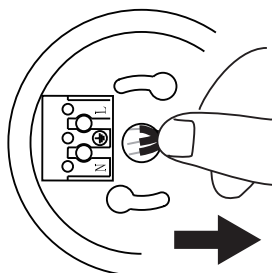
2



Achtung

Drücken Sie die Klemme am Verbinder und ziehen Sie das Kabel heraus.

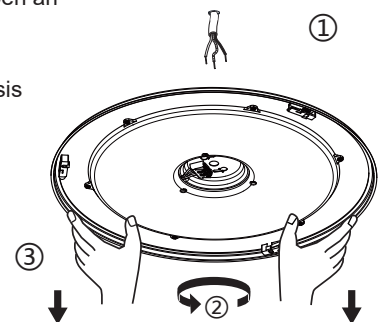
3



Abnehmen der Basis:

- ① Lösen Sie die Schrauben an der Deckenplatte.
- ② Entnehmen Sie die Schrauben um die Basis leicht abzunehmen.
- ③ Nehmen Sie die Basis runter.

4

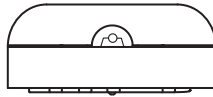


Achtung

Arbeiten Sie mit beiden Händen um Schäden zu vermeiden.

Funktion der Fernbedienung

Schalten Sie den Lichtschalter an Ihrer Wand an.



Signal Sender
 ※Bitte nicht verkratzen oder verschmutzen.

ON/AN & OFF/AUS

Die Lampe wird eingeschaltet bzw. ausgeschaltet

Lichtszenen-Wechsel

Wechsel zwischen verschiedenen Lichtstufen siehe auch "Lichtfarben" unten

Warm

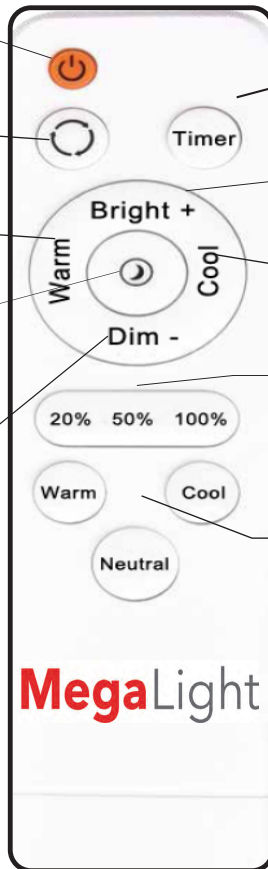
Wechsel zu warmes Licht (bis 3.000K)

Night Light / Nachtlicht

z.B. als Orientierungslicht in der Nacht
 Die Helligkeit und die Lichtfarbe kann nicht eingestellt werden

Dim -

Dimmung der Helligkeit (25%-100%)



Sleep Timer

(3.000K warmes Licht) Dimmt sofort auf 50% Helligkeit und schaltet automatisch nach 30 Minuten aus

Bright +

Erhöhung der Helligkeit (25%-100%) .

Cool/Kalt

Wechsel zu kaltem Licht (bis 6.000K)

Dimmung

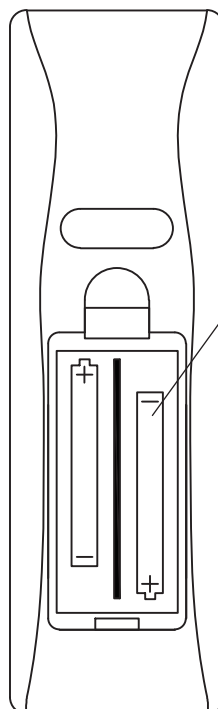
20% / 50% / 100% Helligkeit

Lichtfarben

Warm 3.000 Kelvin für eine gemütliche Stimmung
 Neutral 4.000 Kelvin für alle Lebenslagen
 Cool 6.000 Kelvin für konzentriertes Arbeiten

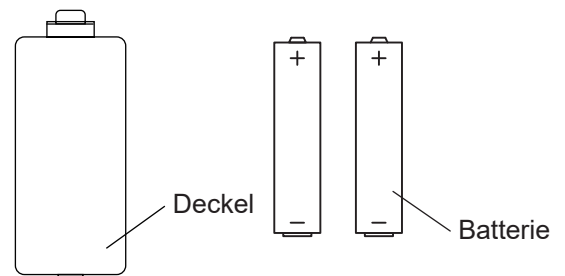
Info:

Um die Fernbedienung nutzen zu können, muss der Lichtschalter angeschaltet sein.



Standard Batterien 1,5V AAA

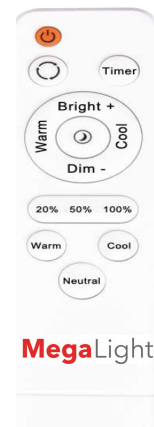
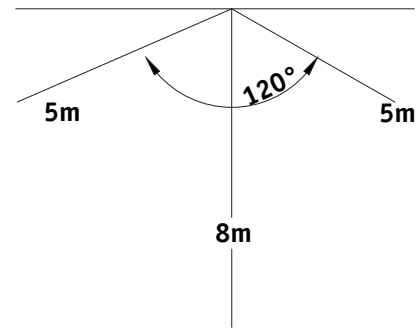
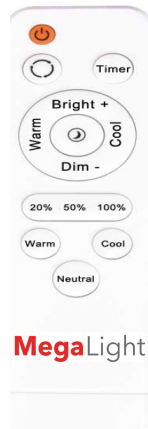
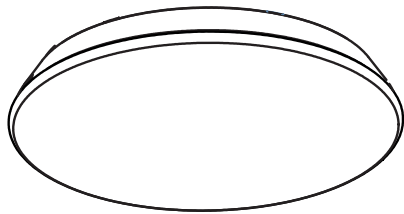
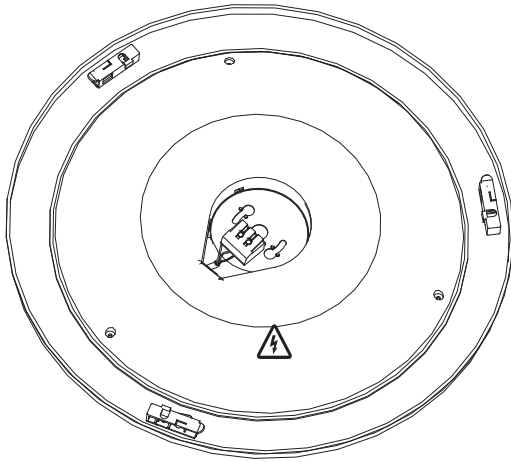
Bitte setzen Sie die Batterien entsprechend der Markierungen + und - ein.



Batterie Art: R03(AAA) 1.5V

Funktion der Fernbedienung

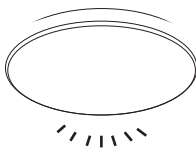
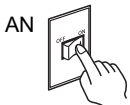
Funktioniert auch mit mehreren Leuchten.



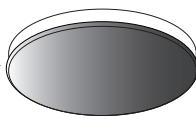
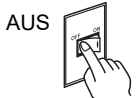
Funktion per Lichtschalter

AN / AUS

Lichtschalter



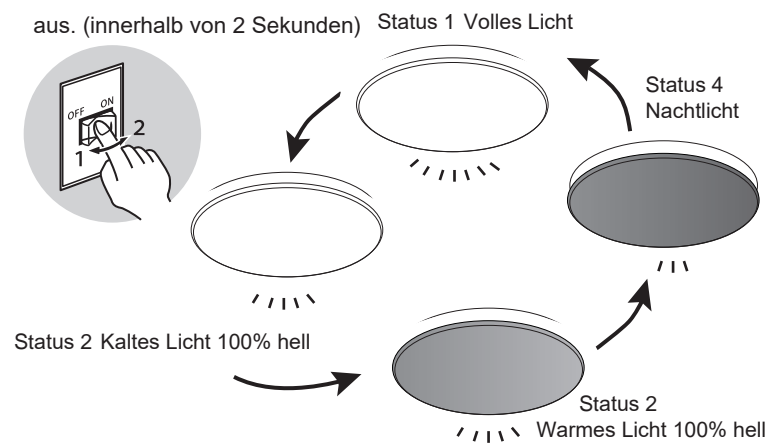
Lichteinstellung von der letzten Einstellung



Beim Ausschalten merkt sich die Lampe die Einstellung bis zum nächsten Anschalten

Wechsel durch Schalten

Schalten Sie schnell ein und aus. (innerhalb von 2 Sekunden)



Frequently Asked Questions / Häufige Fragen

Frage	Antwort
Lampe mit einem Bewegungssensor nutzen?	Bewegungssensoren könnten die volle Funktionalität einschränken.
Kann ich einen Dimmer nutzen?	Ein Dimmer wird nicht benötigt.
Wie errechnet sich die Lebensdauer?	Im kompletten Durchschnitt wird eine Lampe 2,7 Stunden/Tag benutzt.
Wie muss die Lampe entsorgt werden?	Bitte beachten Sie Ihre lokalen Bedingungen zum Zeitpunkt der Entsorgung.
Kann ich einzelne LEDs austauschen?	Es ist sehr kompliziert, die Lampe zu zerlegen und zu reparieren, bitte fragen Sie einen Fachmann, um sie insgesamt zu überprüfen, ändern Sie die LEDs nicht selbst.

Fehler-Symptom	Wartung und Lösung
Licht kann nicht angeschaltet werden?	<p>Ist der Lichtschalter angeschaltet?</p> <ul style="list-style-type: none"> ▶ Bitte schalten Sie ihn ein. <p>Ist die Lampe vollständig angeschlossen?</p> <ul style="list-style-type: none"> ▶ Bitte überprüfen Sie die korrekten Verbindungen.
Das Licht verändert seine Einstellung ohne Steuerung?	<p>Ein plötzlicher Stromausfall oder Spannungsschwankungen können die Wandschalterfunktion beeinflussen und den Helligkeitszustand ändern.</p> <ul style="list-style-type: none"> ▶ Bitte wieder Fernbedienung oder Wandschalter betätigen.
Die Fernbedienung reagiert nicht?	<p>Sind die Batterien entladen?</p> <ul style="list-style-type: none"> ▶ Setzen Sie neue Batterien ein. <p>Sind ausreichend Batterien und richtig eingesetzt?</p> <ul style="list-style-type: none"> ▶ Überprüfen Sie ob ausreichend Batterien richtig eingesetzt sind.
Die Lampe wirkt merkwürdig mit speziellen Brillen (3D Brillen)?	<p>Mit speziellen Brillen, wie 3D Brillen, kann die Wirkung beeinträchtigt werden.</p> <ul style="list-style-type: none"> ▶ Bitte schauen Sie nicht in die Lampe mit speziellen Brillen.
Gibt es Wellen, wenn die Lampe mit einer Kamera fotografiert wird?	<p>Dieses könnte ein normales Phänomen sein. Unser Produkt ist auf dem neusten Stand der Technik und sollte dieses nur in Ausnahmefällen aufzeigen.</p>
Geht das Licht nach einem Stromausfall wieder an?	<p>Ja; falls nicht: Ist der Lichtschalter angeschaltet?</p> <ul style="list-style-type: none"> ▶ Schalten Sie den Lichtschalter wieder aus und an. ▶ Oder stellen Sie die Lampe auf "Night Light" (Nachtlcht)






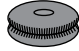
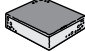
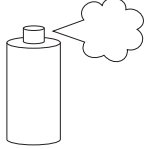
Spezifikation

Model	Volt	Hertz	Watt	Lichtfarbe	Maße
85340 ML	AC220V-240V	50/60Hz	72W	2700K~6000K	780 mm (D) x 125 mm (H)
85000 ML	AC220V-240V	50/60Hz	56W	2700K~6000K	575 mm (D) x 125 mm (H)
85085 ML	AC220V-240V	50/60Hz	24W	2700K~6000K	370 mm (D) x 110 mm (H)
85920 ML	AC220V-240V	50/60Hz	24W	2700K~6000K	480 mm (D) x 100 mm (H)
85450 ML	AC220V-240V	50/60Hz	56W	2700K~6000K	760 mm (D) x 100 mm (H)
85940 ML	AC220V-240V	50/60Hz	9W	3000K~6000K	220 mm (D) x 60 mm (H)
87100 ML	AC220V-240V	50/60Hz	24W	2700K~6000K	370 mm (D) x 70 mm (H)
87140 ML	AC220V-240V	50/60Hz	24W	2700K~6000K	490 mm (D) x 85 mm (H)

Reinigung • Instandhaltung

Für Ihre Sicherheit trennen Sie bitte den Stromkreis (z.B. Sicherung raus nehmen)

- Bitte reinigen und kontrollieren Sie das Produkt regelmäßig (alle 6 Monate) für einen sicheren und effektiven Gebrauch. Wenn nicht, kann langer Gebrauch Feuer verursachen, einen Stromschlag verursachen, die Lampe könnte runter fallen, etc.
- Verwenden Sie bitte weiches Tuch mit neutralem Reinigungsmittel zum Reinigen, dann wieder mit getrocknetem weichen Tuch reinigen. Berühren Sie die Lampe nicht mit scharfen oder kratzenden Gegenständen.
- Verwenden Sie kein anderes Reinigungsmittel (außer neutrales Reinigungsmittel) oder organisches Lösungsmittel, um die Lampe zu reinigen. Um Probleme wie Lampenfarbwechsel, Lampenqualitätsschäden usw. zu vermeiden.
- Verwenden Sie keine Lösungsmittel, sonst kann es zu Farbveränderungen oder Beschädigungen kommen.

○ Nutzbar	✗ Benutzen Sie nicht folgende Reinigungsmittel						
 <p>Neutrale Reinigungsmittel</p>	 <p>Verdüner</p>	 <p>Verdüner</p>	 <p>Reiniger</p>	 <p>Waschmittel</p>	 <p>Bürste</p>	 <p>Kratz-Schwamm</p>	 <p>Lösungsmittel</p>

Contact

Service Hotline : +49 (0) 911 96 280 -70

Company : MALLA GmbH

Address : Königstraße 71, 90402 Nürnberg
Deutschland

Tel : +49 (0) 911 96 280 -70

Fax : +49 (0) 911 96 280 -75

e-Mail : info@malla-design.com