



KGT

KREATIVE GARTENTECHNIK

Modul: DACHFENSTER (Abbildung ähnlich)



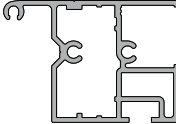
Montage Dachfenster

STAND: 15.02.2016



Karton 3: Profile, Dichtungen und Zubehörbeutel

Bitte prüfen Sie, ob alle Teile vorhanden sind.

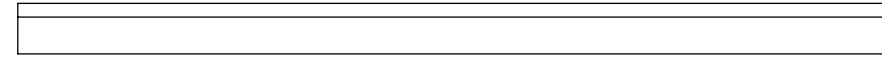
Übersicht	Pos.-Nr.	Benötigte Menge		Vorhandene Menge
	Bezeichnung	Abmaße [mm]		
		Typ III	Typ IV	
Bund Dachfenster (1 Stck.)				
	P4.1	2	2	
	Fensterprofil Dach	596	596	
	64573			
	P4.2	2	2	
	Fensterprofil Dach	933	933	
	64573			

Übersicht	Pos.-Nr.	Benötigte Menge	Vorhandene Menge
	Bezeichnung	Verwendungszweck	
	Art.-Nr.		
Zubehörbeutel Dachfenster			
	V90	2	
	Eckverbinder Türflügel	<i>Ausklindung links</i>	
	9999 0010		
	V91	2	
	Eckverbinder Türflügel	<i>Ausklindung rechts</i>	
	9999 0012		
	S29	8	
	Senkkopfschraube 4,2 x 60		
	9999 0161		
	S12	3	
	Sechskantschraube M6 x 12		
	9999 0124		
	S1	3	
	Mutter M6		
	9999 0128		
	V98	3,5 lfdm	
	Sprossendichtung 2 mm		
	9999 0376		

Montage Dachfenster

Fensterprofil (P4.2)

(In dieses Profil keine Sprossendichtung 2 mm einziehen!)

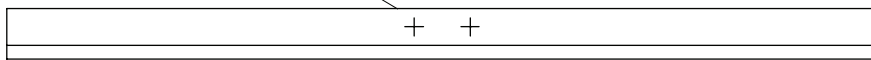


Zuerst drei Profile verschrauben (mit Senkkopfschrauben 4,2 x 60), Verglasung einsetzen und viertes Profil befestigen.

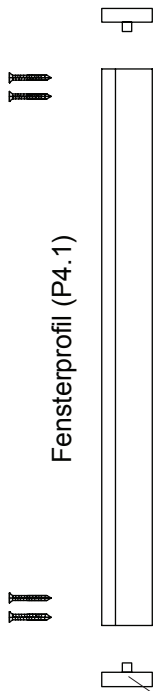
Empfehlung!

Es ist sinnvoll, die Scheiben rundum und die Eckverbinder zu versiegeln; dadurch kann keine Feuchtigkeit eintreten.

Achtung: In das untere Querprofil 2 Schrauben M6 x 12 (S12) für den Fensteröffner einschieben!



Fensterprofil (P4.2)

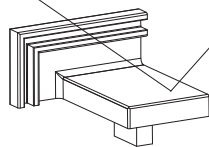


Fensterprofil (P4.1)

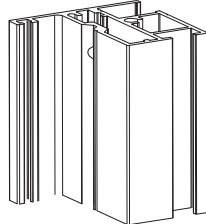


Fensterprofil (P4.1)

Senkkopfschraube
4,2 x 60 (S29)



Eckverbinder Türflügel
(V90/V91)

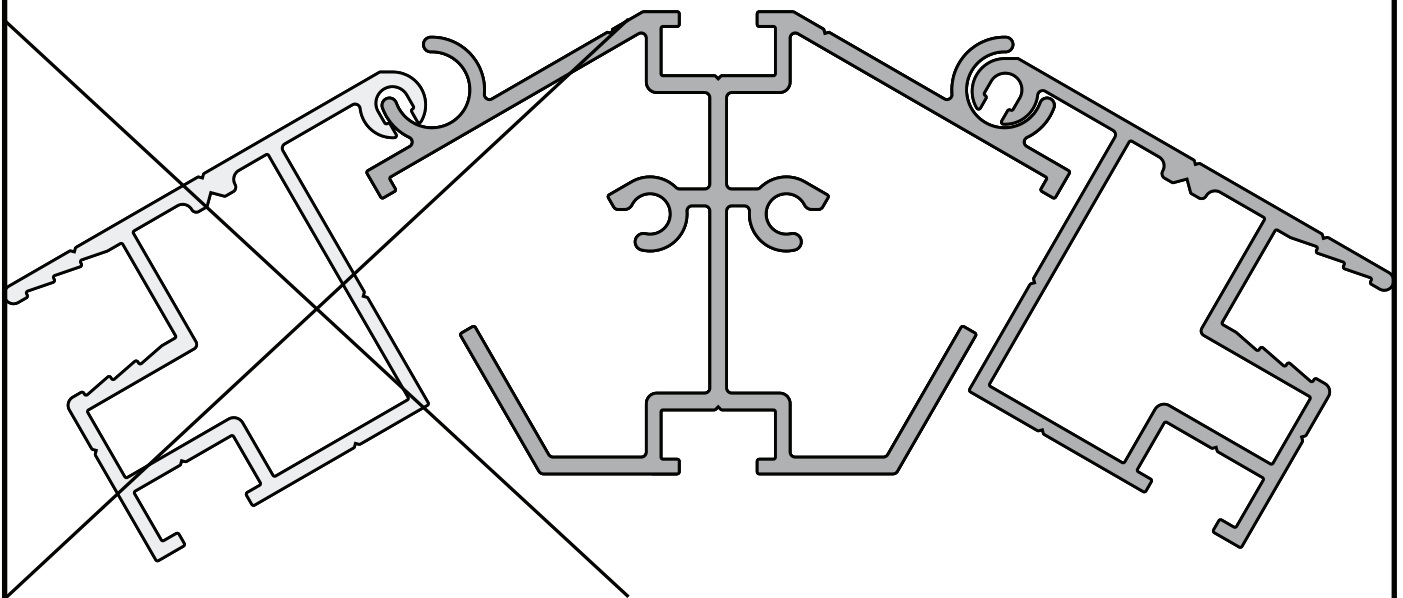


Sprossendichtung wie abgebildet in drei der vier Profile einziehen. (in den Ecken auf Gehrung schneiden!)

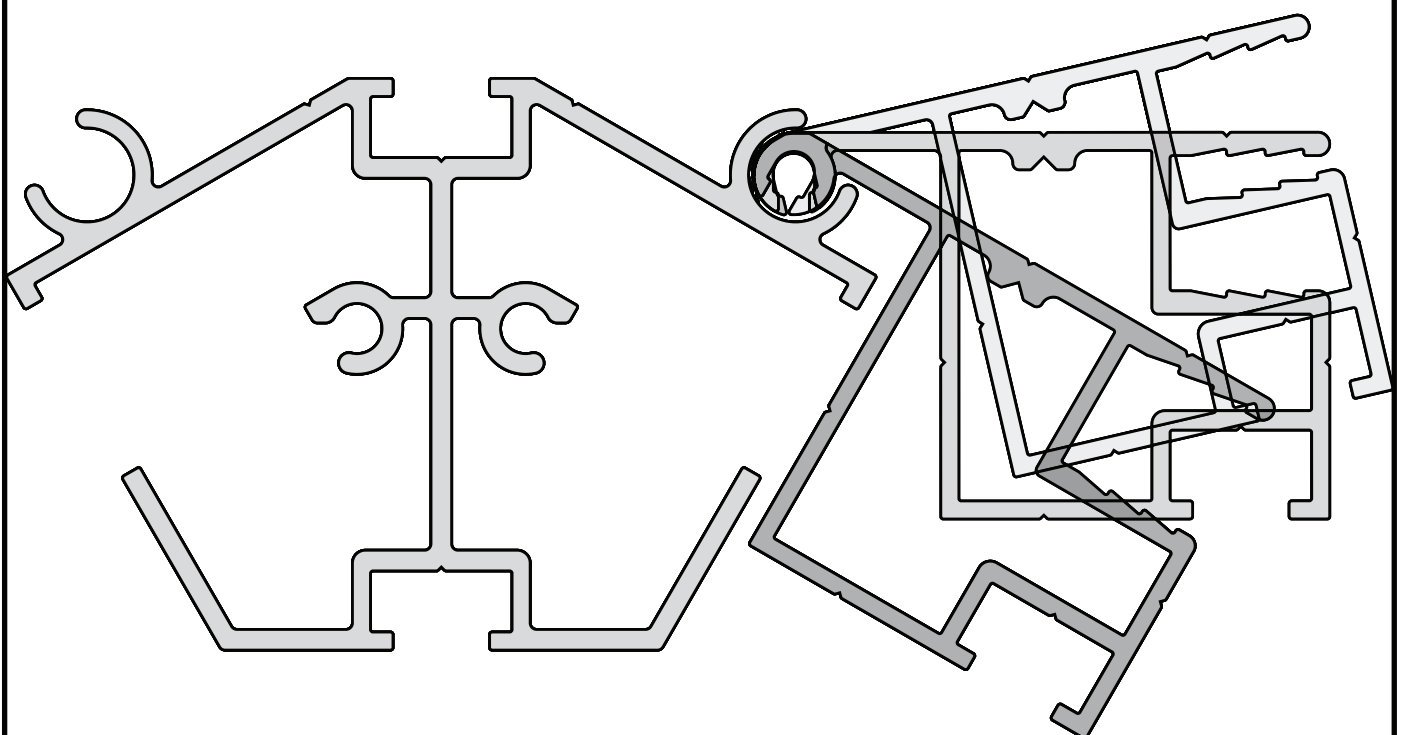


falsch!!!

richtig



Dachfenster bitte vom Giebel aus in den First einführen
und an die richtige Position schieben.



Stellung T-Kupplung



Stellung T-Kupplung



Justierung

Der Fensterheber benötigt nach der Montage ca. 3 - 4 Stunden, um sich der Temperatur im Gewächshaus anzupassen.

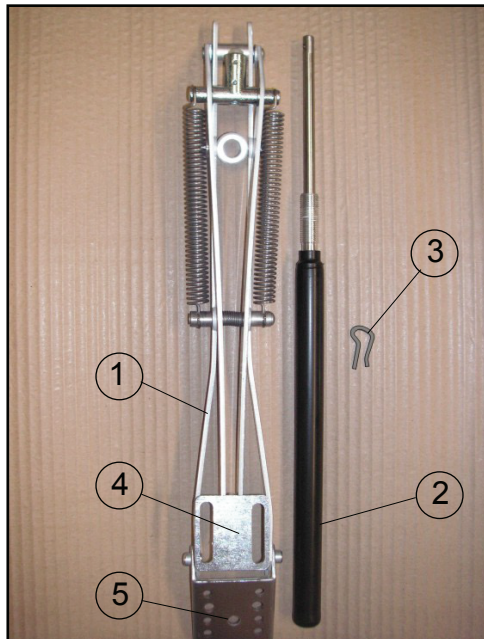
Je weiter Sie den Druckzylinder in die Gewindevorrichtung eindrehen, desto früher bzw. umso höher öffnet das Dachfenster.

Wünschen Sie eine frühere/höhere Öffnung, drehen Sie den Druckzylinder im Uhrzeigersinn.

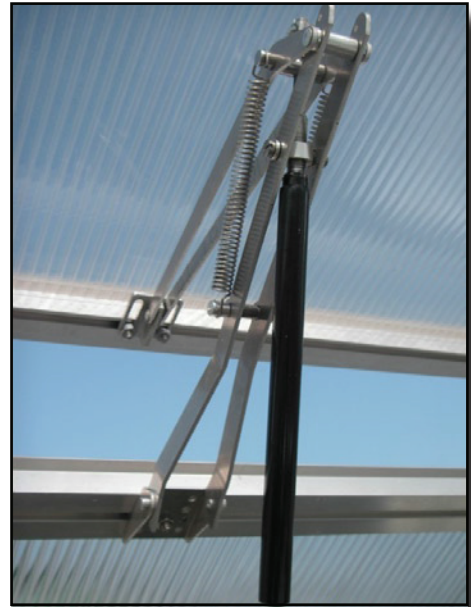
Bei späterer/niedrigerer Öffnung entgegen dem Uhrzeigersinn, wobei eine Umdrehung etwa 0,5 °C entspricht.

Bitte bedenken Sie, dass in Ihrem Gewächshaus die Temperatur variieren kann und verschiedene Fensterheber geringfügige Öffnungstoleranzen haben.

Bauteile Fensterheber



1	Fensterheber
2	Druckzylinder
3	Splint
4	Montageplatte Fensterprofil
5	Montageplatte Quersprosse



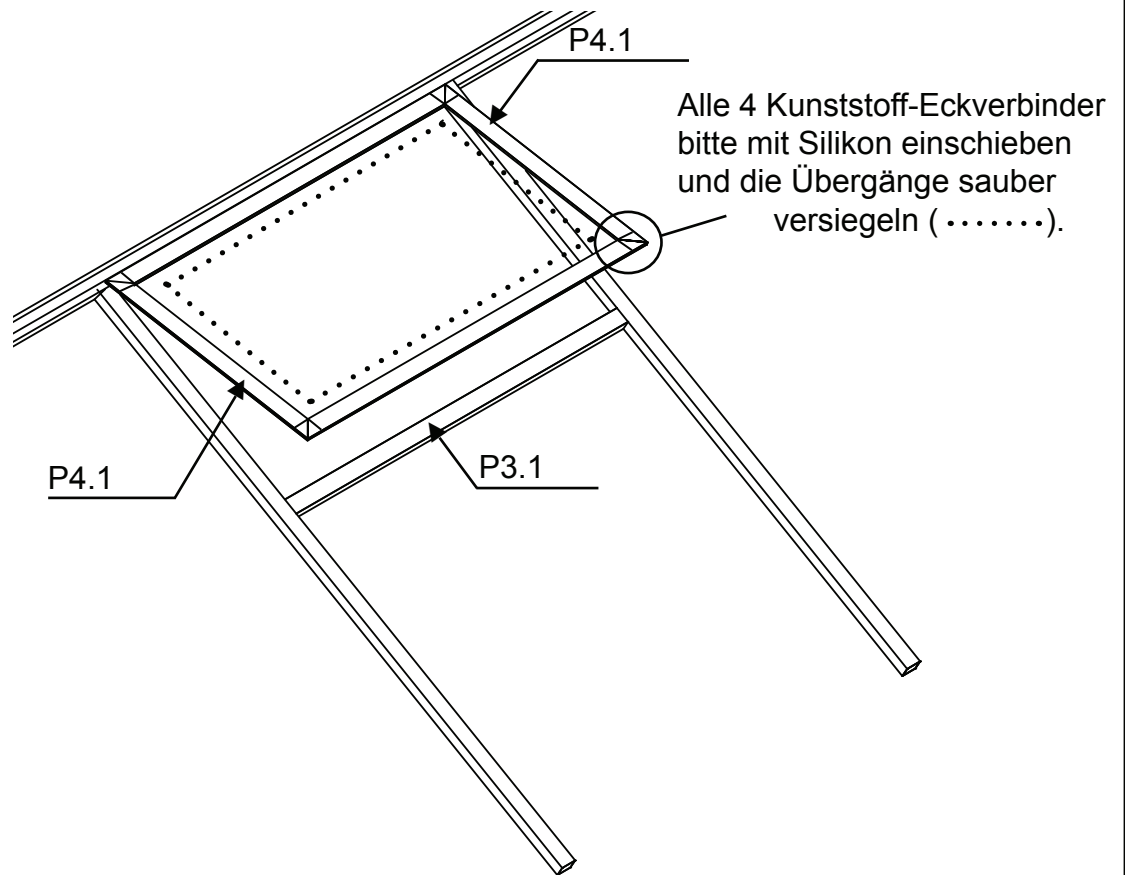
Montageanleitung

1. Prüfen Sie, ob das Gewächshausfenster frei und ungehindert öffnen bzw. schließen kann. Bei Fremdfabrikaten bitte im Vorfeld die vorhandenen Handaufsteller demontieren.
2. Montieren Sie zuerst den Fensterheber mit der Montageplatte (5) an der Quersprosse unterhalb Dachfenster und wählen Sie dazu das mittlere Bohrloch.
3. Montieren Sie den Fensterheber mit der Montageplatte am Fensterprofil.
4. Den Druckzylinder in der Gewindevorrichtung am oberen Ende mit dem Splint in der T-Kupplung sichern.

Winter-Aufbewahrung

Sollten Sie das Gewächshaus nicht „frostfrei“ halten, empfehlen wir Ihnen den gesamten Fensterheber bzw. nur den Druckzylinder zu demontieren. Bewahren Sie den Fensterheber bitte an einem trockenen bzw. frostsicheren Ort auf. Vor der erneuten Montage im Frühjahr sind besonders die Zylinderstange und das Zylindergewinde zu überprüfen ggf. einzufetten. Die Zylinderstange bitte auf Leichtgängigkeit prüfen.

Versiegelung des Dachfensters



Die Übergänge der Verglasung, sowie die der Kunststoff-Eckverbinder, zum Dachfensterprofil bitte mit Silikon versiegeln → siehe Skizze.

