



- | | | | |
|-----------|---|-----------|---|
| D | Originalgebrauchsanweisung
Teichdruckfilter | E | Traducción de las instrucciones de uso originales
Estanque de filtro de presión |
| GB | Translation of original operating instructions
Pond pressure filter | H | Az eredeti használati útmutató fordítása
Tavi nyomásszűrő |
| F | Traduction du mode d'emploi d'origine
Filtre á pression pour étang | PL | Tłumaczenie oryginalnej instrukcji obsługi
Filtr ciśnieniowy do stawów |
| I | Traduzione istruzioni per l'uso originali
Filtro a pressione per stagni | HR | Originalni prijevod uputa za uporabu
Tlačni filter za jezerce |

D EG-Konformitätserklärung
Wir, die Firma T.I.P. Technische Industrie Produkte GmbH, Siemensstr. 17, D-74915 Waibstadt, erklären unter alleiniger Verantwortung, dass die unten genannten Produkte die grundlegenden Anforderungen der nachfolgend aufgeführten EU-Richtlinien - und aller nachfolgenden Änderungen - erfüllen: 2006/42/EC, 2014/30/EU, 2011/65/EU.

GB EC declaration of conformity
We, T.I.P. Technische Industrie Produkte GmbH, Siemensstr. 17, D-74915 Waibstadt, declare in our sole responsibility that the products identified below comply with the basic requirements imposed by the EU directives specified below including all subsequent amendments: 2006/42/EC, 2014/30/EU, 2011/65/EU.

F Déclaration de conformité
Par la présente nous, l'entreprise T.I.P. Technische Industrie Produkte GmbH, Siemensstr. 17, D-74915 Waibstadt, nous déclarons comme seul et unique responsable que les produits énoncés ci-dessous répondent aux exigences fondamentales des directives européennes ci-présente - et à toutes les modifications suivantes:
2006/42/EC, 2014/30/EU, 2011/65/EU.

I Dichiarazione di conformità CE
La ditta T.I.P. GmbH Technische Industrie Produkte sita in Siemensstr. 17, D-74915 a Waibstadt, dichiara sotto la propria responsabilità, che i prodotti sotto indicati sono costruiti in conformità con le direttive EU in vigore e loro successive modifiche:
2006/42/EC, 2014/30/EU, 2011/65/EU.

E Declaración CE de conformidad
La empresa T.I.P. Technische Industrie Produkte GmbH, Siemensstr. 17, D-74915 Waibstadt, declara bajo su propia responsabilidad que los productos mencionados abajo cumplen los requisitos de las siguientes directivas de la CE y modificaciones sucesivas:
2006/42/EC, 2014/30/EU, 2011/65/EU.

H EU-Megfelelési nyilatkozat
A T.I.P. Technische Industrie Produkte GmbH, saját felelősségére kijelenti, hogy az alább megjelölt termékek az alapvető biztonsági követelményeknek és az itt felsorolt EU-irányelveknek - és azok későbbi változatainak - megfelelnek:
2006/42/EC, 2014/30/EU, 2011/65/EU.

PL Deklaracja zgodności WE
My, firma T.I.P. Technische Industrie Produkte GmbH, Siemensstr. 17, D-74915 Waibstadt, oświadczamy niniejszym na wyłączną odpowiedzialność, że niżej wymienione produkty spełniają podstawowe wymagania opisanych poniżej dyrektyw UE - oraz wszystkich ich zmian:
2006/42/EC, 2014/30/EU, 2011/65/EU.

CZ Prohlášení o shodě v rámci ES
My, společnost T.I.P. Technische Industrie Produkte GmbH, Siemensstr. 17, D-74915 Waibstadt, prohlašujeme na vlastní odpovědnost, že níže uvedené výrobky splňují základní požadavky níže uvedených směrnic EU a všech následujících změn:
2006/42/EU, 2014/30/EU, 2011/65/EU.

Art.:
Teichfilter mit UV-C Strahler
Pond filter with UV-C lamp

TFP 5000 UV 9
TFP 10000 UV 11
TFP 15000 UV 13

applied standards/ angewendete Normen
EN IEC 55015:2019 + A11:2020
EN 61547:2009
EN IEC 61000-3-2:2019
EN 61000-3-3:2013 + A1:2019
EN 60335-1:2012 + A15:2021
EN 60335-2-109:2010 + A1:2018 + A2:2018
EN 62233:2008
EN IEC 63000:2018

Teichpumpe
pond pump

TX 1500
TX 2200
TX 4700

applied standards/ angewendete Normen
EN 55014-1:2017 + A11:2020
EN 55014-2:2015
EN IEC 61000-3-2:2019
EN 61000-3-3:2013 + A1:2019
EN ISO 12100:2010
EN 60335-1:2012 + A15:2021
EN IEC 60335-2-41:2021 + A11:2021
EN 62233:2008
EN IEC 63000:2018

Batch Nr. / Chargen Nr.:
TFP 5000 UV 9 / TX 1500
XXXX/AOKSU/2024

TFP 10000 UV 11 / TX 2200

TFP 15000 UV 13 / TX 4700
XXXX/AOKSU/2024

Dokumentationsbevollmächtigter: Ive Gottschalk
Documentation Representative:



T.I.P. Technische Industrie Produkte GmbH
Siemensstraße 17
D-74915 Waibstadt

Telefon: + 49 (0) 7263 / 91 25 0
Telefax + 49 (0) 7263 / 91 25 25
E-Mail: info@tip-pumpen.de



Waibstadt, 25.01.2024
T.I.P. Technische Industrie Produkte GmbH

Ive Gottschalk
- Leiter Produktmanagement -



Vor Inbetriebnahme bitte unbedingt die Gebrauchsanweisung lesen!

Liebe Kundin, lieber Kunde,
herzlichen Glückwunsch zum Kauf Ihres neuen Gerätes von T.I.P.!
Damit Sie alle technischen Vorzüge nutzen können, lesen Sie bitte die Gebrauchsanweisung sorgfältig durch.
Wir wünschen Ihnen viel Freude mit Ihrem neuen Gerät.

Inhaltsverzeichnis

1.	Sicherheitshinweise	1
2.	Lieferumfang	3
3.	Technische Daten	3
4.	Einsatzgebiete und Wirkungsweise	4
5.	Installation	4
6.	Wartung und Pflege	5
7.	Garantie	9
8.	Bestellung von Ersatzteilen	10
9.	Service	10

1. Sicherheitshinweise

1.1. Allgemeine Sicherheitshinweise

Lesen Sie diese Gebrauchsanweisung bitte sorgfältig durch und machen sich mit den Bedienelementen und dem ordnungsgemäßen Gebrauch dieses Produktes vertraut. Wir haften nicht für Schäden, die in Folge einer Missachtung von Anweisungen und Vorschriften dieser Gebrauchsanweisung verursacht werden. Schäden in Folge einer Missachtung von Anweisungen und Vorschriften dieser Gebrauchsanweisung fallen nicht unter Garantieleistungen. Bewahren Sie diese Gebrauchsanweisung gut auf und legen sie bei der Weitergabe des Gerätes bei.

Mit dem Inhalt dieser Gebrauchsanweisung nicht vertraute Personen dürfen dieses Gerät nicht benutzen.

Das Gerät darf nicht von Kindern benutzt werden. Das Gerät kann von Personen mit reduzierten physischen, sensorischen oder mentalen Fähigkeiten oder Mangel an Erfahrung und/oder Wissen benutzt werden, wenn sie beaufsichtigt oder bezüglich des sicheren Gebrauchs des Gerätes unterwiesen wurden und die daraus resultierenden Gefahren verstanden haben. Kinder dürfen nicht mit dem Gerät spielen. Das Gerät und seine Anschlussleitung sind von Kindern fernzuhalten.

Die Pumpe darf nicht benutzt werden, wenn sich Personen oder Tiere im Wasser aufhalten.

Das Gerät muss über eine Fehlerstrom Schutzeinrichtung (RCD / FI-Schalter) mit einem Bemessungsfehlerstrom von nicht mehr als 30 mA versorgt werden.

Wenn die Netzanschlussleitung der UV-C Einheit beschädigt wird, muss sie durch den Hersteller oder seinen Kundendienst oder eine ähnlich qualifizierte Person ersetzt werden, um Gefährdungen zu vermeiden.

Das Netzkabel der Pumpe kann weder repariert, noch ausgewechselt werden. Ersetzen Sie das ganze Gerät, falls es beschädigt ist.

Hinweise und Anweisungen mit folgenden Symbolen sind besonders zu beachten:



Eine Missachtung dieser Anweisung ist mit der Gefahr eines Personen- und/oder Sachschadens verbunden.



Eine Missachtung dieser Anweisung ist mit der Gefahr eines elektrischen Schlages verbunden, der zu Personen- und/oder Sachschäden führen kann.

Bitte beachten Sie neben den grundlegenden Sicherheitsbestimmungen zur Vermeidung von Unfällen die folgenden Hinweise:



Warnung! Trennen Sie vor der Durchführung von jeglichen Installations- oder Wartungsarbeiten in das Becken eingetauchte Elektrogeräte von der Stromquelle indem Sie den Stecker aus der Steckdose ziehen. Die Geräte dürfen nicht betrieben werden, wenn sich Personen im Wasser befinden. Netzstecker stets vor Feuchtigkeit schützen. Schalten Sie die Hauptsicherung des Hausstromnetzes aus vor dem Herausziehen des Netzkabels, falls der Verbindungsstecker oder die Netzsteckdose nass sein sollten.

- Die Geräte niemals an der Netzanschlussleitung transportieren und/oder aufhängen.
- Stellen Sie sicher, dass die auf dem Typenschild des Gerätes angegebene Spannung mit der Netzspannung übereinstimmt.
- Stellen Sie vor dem Anschließen der Geräte an das Stromnetz sicher, dass das Netzkabel und das Gerät in keiner Weise beschädigt sind.
- Das Netzkabel des Gerätes muss eine nach unten weisende Schleife bilden (DRIP LOOP) um zu vermeiden, dass Wasser an ihm entlang in die Steckdose laufen kann.



- Dem Gerät muss ein entsprechender Fehlerstrom-Schutzschalter (FI-Schalter) mit einem Bemessungsfehlerstrom von max. 30 mA vorgeschaltet werden. Bitte wenden Sie sich an einen qualifizierten Elektrofachmann.
- Vergraben Sie das Netzkabel nicht im Boden, sondern befolgen Sie die Installationsanweisungen entsprechend den geltenden lokalen Bestimmungen. Bitte wenden Sie sich an einen qualifizierten Elektrofachmann.
- Stellen Sie vor der Inbetriebnahme des Gerätes sicher, dass die Installation ordnungsgemäß ausgeführt worden ist.
- Den Filter mindestens in 2 Meter Abstand vom Rand des Teichs anbringen; sicherstellen, dass er so angebracht ist, dass er auch zufällig nicht ins Wasser fallen kann und dass der Installationsbereich des Filters nicht überschwemmt werden kann.
- Benutzen oder lagern Sie das Gerät nicht in Bereichen mit Frostgefahr. Im Winter sollte das Gerät ausgebaut, entleert und frostsicher gelagert werden.
- Vermeiden Sie den Einsatz der Geräte mit ätzenden und korrosiven Flüssigkeiten.
- Die Temperatur der gepumpten Flüssigkeit darf 35 °C (max.) nicht überschreiten und 5 °C nicht unterschreiten.

1.2. UV-C-FILTER



- **Warnung!** Der UV-C-Filter darf nur zusammen mit dem im Lieferumfang enthaltenen Sicherheitstransformator verwendet werden. Bei Defekt ist die komplette UV-C-Einheit zu ersetzen.
- **Warnung:** Unbeabsichtigter Gebrauch des Gerätes oder Beschädigung des Gehäuses kann den Austritt gefährlicher UV-C-Strahlung zur Folge haben. UV-C-Strahlung kann den Augen und der Haut auch in geringer Dosierung Schaden zufügen. Schauen Sie nie direkt in die UV-C Röhre, wenn diese eingeschaltet ist.
- **Warnung:** Der UV-C-Strahler darf nicht betrieben werden, wenn er aus dem Gerätegehäuse genommen wurde
- **Achtung!** Dieses Gerät besteht teilweise aus Glas! Mit Vorsicht handhaben!
- Schließen Sie den Filter nie an das öffentliche Wasserleitungsnetz an.
- Geräte mit offensichtlicher Beschädigung dürfen nicht betrieben werden.
- Das Gerät darf nicht trocken (ohne Wasserdurchfluss) laufen. Um eine Überhitzung der Lampe zu vermeiden, schalten Sie diese aus, wenn kein direkter Wasserfluss vorhanden ist.
- **Achtung!** Stellen Sie die Verwendung des UV-C Strahlers vorübergehend ein, wenn Sie das Wasser und/oder die Fische mit Zusatzprodukten / Pflegemitteln behandeln.
- Der UV-Filter ist nicht für das Eintauchen ins Wasser bestimmt. Falls das Gerät versehentlich ins Wasser fallen sollte, versuchen Sie in keinem Fall, es zu bergen, bevor Sie den Netzstecker aus der Netzsteckdose gezogen haben. Ziehen Sie den Netzstecker auch heraus, falls Sie feststellen, dass das Äußere des Gerätes nass ist.



Warnung! Die Benutzung in Gartenteichen und deren Schutzbereich ist nur zulässig, wenn die Installation den gültigen Vorschriften entspricht. Bitte wenden Sie sich an einen qualifizierten Elektrofachmann. Die Verwendung in oder an Schwimmbecken und Schwimmteichen ist NICHT erlaubt!

1.3. PUMPE

- Netzspannung und Stromart müssen mit den Angaben auf dem Typenschild übereinstimmen.
- Anschlusssteckdose im wassergeschützten Bereich und mind. 2 m vom Teichrand entfernt anbringen.
- Die Pumpe kann mit einer Tiefe von bis zu max. 2 m in das Wasser eingetaucht werden
- Vor jeder Arbeit an Pumpe, Brunnen oder Teich Netzstecker ziehen.
- **Wichtig!** Bei Beschädigungen der Netzanschlussleitung oder des Motorgehäuses ist die komplette Pumpe unbrauchbar und muss entsorgt werden. Eine Reparatur ist nicht möglich, da die Anschlussleitung fest im Motorgehäuse vergossen ist.



- Diese Pumpe ist mit einem Permanentmagneten ausgestattet, dessen Magnetfelder können Herzschrittmacher beeinflussen, elektrische/elektronische Komponenten stören und Datenträger löschen.
- Menschen mit Herzschrittmacher sollten immer einen Sicherheitsabstand von mind. 30 cm zur Pumpe einhalten.



2. Lieferumfang

T.I.P. Teichdruckfilter: Filterbehälter, Pumpe, BIOMECH Filtermatten, Bioballs (nur TFP 10000 & TFP 15000), UV-Klärer mit Vorschaltgerät, 2 m Ablauf- und 3m Zulaufschlauch (Ø 19 mm), Schlauchanschlüsse Ø 19 mm (für TFP 5000 und TFP 10000) und Schlauchanschlüsse Ø 19, 25, 32, 39mm (für TFP 15000), Reinigungskurbel und Bedienungsanleitung.

Überprüfen Sie das Gerät auf Transportschäden und Vollständigkeit. Im Falle eines Schadens muss der Einzelhändler unverzüglich - spätestens aber innerhalb von 8 Tagen ab Kaufdatum - benachrichtigt werden.

3. Technische Daten

Modell	TFP 5000 UV 9	TFP 10000 UV 11	TFP 15000 UV 13
Betriebsspannung / Frequenz Pumpe	220-240 V~ / 50 Hz	220-240 V~ / 50 Hz	220-240 V~ / 50 Hz
Leistungsaufnahme Pumpe	25 W	35 W	80 W
Schutzart / Schutzklasse Pumpe	IPX8 / I	IPX8 / I	IPX8 / I
Max. Förderleistung (Q _{max})	1.500 l/h	2.000 l/h	4.500 l/h
Max. Förderhöhe (H _{max})	1,8 m	2,0 m	3,5 m
Max. Eintauchtiefe Pumpe ∇	2,0 m	2,0 m	2,0 m
Anschlusskabel Pumpe	10 m / 05RN8-F	10 m / 05RN8-F	10 m / 05RN8-F
Spannung / Frequenz UV-C Strahler	220-240 V~ / 50 Hz	220-240 V~ / 50 Hz	220-240 V~ / 50 Hz
Leistungsaufnahme des UV-C Strahlers, komplett	12 W	15 W	15 W
Leistung / Typ UV-C-Röhre	9 W / G23	11 W / G23	13 W / G23
Schutzart / Schutzklasse UV-C Strahler	IP44 / I	IP44 / I	IP44 / I
Länge Anschlusskabel UV-C Strahler	3 m / H05RN-F	3 m / H05RN-F	5 m / H05RN-F
Gewicht (netto)	4,0 kg	6,5 kg	9,5 kg
Höchsttemperatur der gepumpten Flüssigkeit (T _{max})	35°C	35°C	35°C
Empfohlen für Teiche bis max.	5.000 l	10.000 l	15.000 l
Filterabmessungen (B x T x H)	25 x 25 x 34 cm	31 x 31 x 49,5 cm	38 x 38 x 52 cm
Filtereingang / Filterausgang	Ø 19 mm	Ø 19 mm	Ø 19 mm
Artikelnummer	30297	30298	30299

1) Die angegebenen Maximalleistungen wurden ermittelt bei freiem, unreduziertem Auslass.



4. Einsatzgebiete und Wirkungsweise

Der TFP 5000 UV 9 / TFP 10000 UV 11 / TFP 15000 UV 13 ist ein kompakter, installations- und wartungsfreundlicher Druckfilter, der zum Reinigen von Teichen entwickelt wurde. In diesem Filtersystem sind unterschiedliche Filtermedien integriert.

1. Mechanischer Filter. Dieser bietet eine große Filtermasse, die die festen Stoffe abfängt und somit reines und gesundes Wasser für Pflanzen und Tiere bietet.
2. Organischer Filter (nur bei TFP 10000 UV 11 und TFP 15000 UV 13 vorhanden): Dieser besteht aus Bioballs mit hoher Porosität, die die idealen Voraussetzungen für eine dichte Besiedlung von Bakterienkolonien bieten, die wiederum für eine Reduzierung von Ammoniak und Nitrit sorgen.
3. UV-C Filter: Es handelt sich hierbei um eine UV-C Lampe (diese wird durch ein Quarzrohr geschützt), die aufgrund Ihrer positiven Wirkung die grüne Patina beseitigt, die sich normalerweise im Teich bildet.

Das Gerät wurde für die private Nutzung und nicht für industrielle oder gewerbliche Zwecke entwickelt. Dieses Filtersystem dient zur Unterstützung der biologischen Selbstreinigung Ihres Gartenteiches. Eine zufriedenstellende Wirkung und Funktion dieses Filtersystems wird von unterschiedlichen Betriebsbedingungen beeinflusst. Faktoren wie z.B. viele Fische, wenige Pflanzen, viel Sonneneinstrahlung und hoher Schmutzanfall können die Wirkungsweise negativ beeinflussen und reduzieren u.U. entscheidend das maximale Teichwasservolumen, welches effektiv gereinigt werden kann.



5. Installation

Suchen Sie die am besten geeignete Stelle für das Aufstellen des Filters. Beachten Sie, dass er in einem Mindestabstand von 2 m vom Ufer platziert wird.

Der Filter kann bis auf die Höhe der Spannverschlüsse in die Erde gesetzt werden.

Warnung: Der Filter muss immer so aufgestellt werden, dass der Höhenunterschied zwischen dem Wasseraustritt am Filter und der Wasseroberfläche nicht mehr als 1 m beträgt.

Vermeiden Sie beim Anziehen von Verschraubungen übermäßige Kraft, die zu Beschädigungen führen kann.

Beachten Sie bitte auch die Abbildungen, die sich am Ende dieser Gebrauchsanweisung befindet. Die Zahlen und anderen Angaben, die in den nachfolgenden Ausführungen in Klammern genannt sind, beziehen sich auf diese Abbildungen.



5.1. Montage

Der Filter wird mit allem dazugehörigen Zubehör für die Inbetriebnahme geliefert.

TFP 5000: Verbinden Sie über den Schlauch der Pumpe mit dem Schlauchanschluss des Filtereingangs (IN). Ebenso verbinden Sie den Ablaufschlauch mit dem Schlauchanschluss des Filterausgangs (OUT). Siehe Fig 1 +2

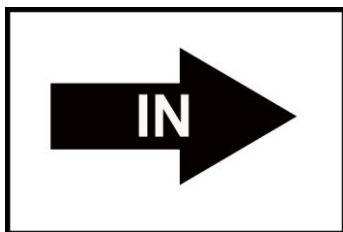


Fig 1

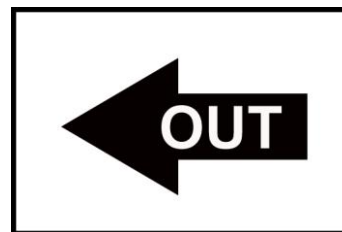


Fig 2

TFP 10000 und TFP 15000: Verbinden Sie über den Schlauch die Pumpe mit dem transparenten Schlauchanschluss des Filtereingangs (Pfeil zum Filter, siehe Fig. 3). Ebenso verbinden Sie den Ablaufschlauch mit dem schwarzen Schlauchanschluss des Filterausgangs (Pfeil vom Filter weg, Fische abgebildet, siehe Fig. 4).

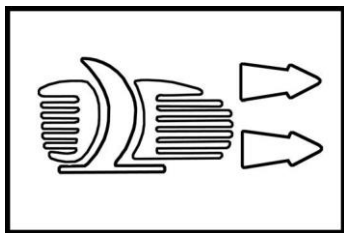


Fig 3

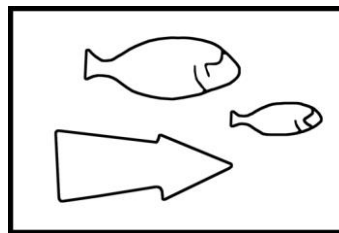


Fig 4

Der Filter ist nun einsatzbereit. Schalten Sie die Pumpe und die UV-C Lampe durch Einstecken des jeweiligen Netzkabels an.

5.2. Betrieb

Wir empfehlen für dieses Filtersystem Dauerbetrieb (24 Std. pro Tag), in den Saisonmonaten März bis Oktober.

Hinweis: - Die biologische Filterung entwickelt sich, auf natürlichem Wege, es dauert 5-6 Wochen bis sich die volle Wirkung entfaltet. Zur Beschleunigung der Bakterienansiedelung können entsprechende Bakterien in jedem Teichshop gekauft werden.

Warnung! Die Funktion des Filtersystems muss in regelmäßigen Abständen überprüft werden! Zu Beginn sollte das Filtersystem mind. 1 x täglich überprüft werden. Blätter, Gräser und z.B. Tierhaare können den Filter schnell verstopfen.

Wählen Sie deshalb die Reinigungsintervalle nach Art und Umfang der Verschmutzung in Ihrem Teich. Schalten Sie vorübergehend die UV-C-Lampe aus, falls Sie Produkte für die Behandlung von Wasser und/oder für Fische verwenden möchten.

Falls Sie eine andere Pumpe verwenden möchten, die die angegeben technischen Daten übersteigt, dann empfiehlt es sich mit einem 2-Wege Wasserhahn, die Durchflussmenge zu reduzieren.



6. Wartung und Pflege



ACHTUNG: Trennen Sie vor der Durchführung von jeglichen Installations- oder Wartungsarbeiten die Elektrogeräte von der Stromquelle indem Sie den Stecker aus der Steckdose ziehen.



Achtung! Das Netzanschlusskabel dieses Gerätes kann nicht ersetzt werden. Bei Beschädigung der Leitung ist der im Filter enthaltene UV-C-Strahler inklusive Vorschaltgerät unbrauchbar und muss ordnungsgemäß entsorgt werden. Eine Reparatur ist nicht möglich, da die Anschlussleitungen fest vergossen sind.

6.1. Reinigung des Filters

Die Reinigungsintervalle richten sich nach dem Verschmutzungsgrad des Teiches. Wenn der Wasserstrahl sich verringert, oder bei TFP 10000 UV 11 und TFP 15000 UV 13 die Schmutzanzeige oben am Einstellhebel orange ist, reinigen Sie sowohl den Filter als auch die Pumpe. Alle Filter sind mit einem schnellen Reinigungssystem (Back Wash) ausgestattet.

Die Reinigung (Back Wash) bei den verschiedenen Filtermodellen führen Sie wie folgt durch:

TFP 5000 UV 9:

- Schalten Sie die Pumpe und den UV-C Strahler vor jeder Wartung oder Reinigung aus.
- Stellen Sie den Einstellknopf von „Filter“ auf „Clean“
- Entnehmen Sie den Ablaufschlauch (Schlauchanschluss des Filters mit der Bezeichnung OUT) aus dem Teich und platzieren Sie ihn in einem Blumenbeet oder in eine Abwasserleitung. Vorsicht, Sie sollten das zur Reinigung benutzte Wasser nicht in den Teich zurückleiten.
- Schalten Sie die Pumpe zum Reinigen des Filters ein und starten Sie damit den Reinigungsvorgang.
- Drehen Sie zusätzlich an der Kurbel, um die Reinigung der Filterschwämme zu unterstützen.
- Betreiben Sie den Filter so lange in dieser Position bis klares Wasser aus dem Ablaufschlauch kommt.

- Nachdem der Filter komplett gereinigt ist, schalten Sie die Pumpe wieder aus, drehen Sie den Einstellknopf von „Clean“ auf „Filter“, platzieren Sie den Ablaufschlauch in Ihren Teich und schalten Sie die Pumpe und den UV-C Strahler wieder an.
- Der Filter reinigt nun wieder Ihren Teich mit voller Leistung.

TFP 10000 UV 11, TFP 15000 UV 13:

- Schalten Sie die Pumpe und den UV-C Strahler vor jeder Wartung oder Reinigung aus.
- Stellen Sie den Einstellknopf von „Filter“ auf „Clean“ in Richtung des Anschlusses mit dem Blumensymbol
- Montieren Sie den Schlauch vom Schlauchanschluss des Filters Fig. 4 (Pfeil vom Filter weg, Fische abgebildet) ab und montieren Sie ihn am dritten Schlauchanschluss des Filters Fig. 5 (Pfeil vom Filter weg, Blume abgebildet) an.

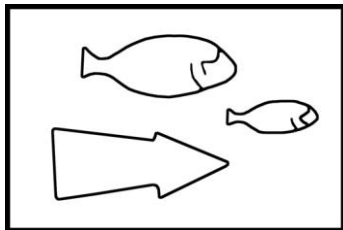


Fig 4

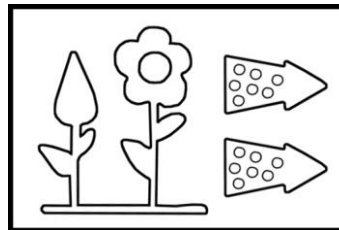


Fig 5

- Schalten Sie die Pumpe zum Reinigen des Filters ein. Starten Sie damit den Reinigungsvorgang.
- Drehen Sie zusätzlich an der Kurbel, um die Reinigung der Filterschwämme zu unterstützen.
- Betreiben Sie den Filter so lange in dieser Position bis klares Wasser aus dem Ablaufschlauch kommt.
- Nachdem der Filter komplett gereinigt ist, Schalten Sie die Pumpe wieder aus, drehen Sie den Einstellknopf von „Clean“ auf „Filter“, montieren Sie den Ablaufschlauch an dem vorgesehenen Anschluss des Filters (Pfeil vom Filter weg, Fische abgebildet) und schalten Sie die Pumpe und den UV-C Strahler wieder an.
- Der Filter reinigt nun wieder Ihren Teich mit voller Leistung.

Darüber hinaus muss der Filter mindestens zweimal im Jahr komplett gereinigt werden.

- Schalten Sie die Pumpe und den UV-C Strahler aus und öffnen Sie die Spannverschlüsse.
- Nehmen Sie den Deckel ab und entfernen Sie die Filterelemente aus dem Behälter.
- Waschen Sie die Innenseite des Behälters aus.
- Reinigen Sie die Bioballs (nur TFP 10000 UV 11, TFP 15000 UV 13) und Schwämme in einer Wanne mit Wasser aus dem Teich (kein Leitungswasser verwenden). Tauschen Sie die Schwämme aus, wenn Sie beschädigt sind.
- Verwenden Sie keine Lösungs- und Reinigungsmittel jeglicher Art, um den Filter und die Filtermedien zu reinigen. Verwenden Sie nur Teichwasser.
- Bei diesen gründlichen Reinigungen sollte immer auch der UV-C Strahler gereinigt werden.

6.2. Funktionsprüfung der UV-C Lampe

Sie können die ordnungsgemäße Funktion der UV-Röhre auf einfache Weise überprüfen: im Filterdeckel befindet sich ein kleines Loch, durch dieses Loch muss ein bläuliches Schimmern im Inneren bei intakter UV-C-Röhre sichtbar sein. Ist dies nicht der Fall, liegt ein Defekt der Röhre vor.

Bitte beachten Sie, dass die Röhre nur im komplett eingebauten Zustand funktioniert und nicht - bedingt durch einen eingebauten Sicherheitsmechanismus - außerhalb des Gerätes geprüft werden kann.

6.3. Reinigung der UV-C Lampe

Wenn eine stärkere Algenbildung und/oder größere Kalkablagerungen bemerkt werden, muss der korrekte Betrieb der UV-C-Vorrichtung überprüft werden. Die UV-C Röhre hat eine begrenzte Wirkungs-dauer (ca. 4000 Stunden) und sollten spätestens nach einer Saison (März bis Oktober), ausgewechselt werden. Entsprechende Ersatzröhren erhalten sie bei der unten angegebenen Serviceadresse.

Wenn der Teichfilter für eine längere Zeit ausgeschaltet war, stellen Sie bitte sicher, dass der Quarz-glaskolben, der die UV-C Röhre umgibt, sauber ist.

Wenn der Filter längere Zeit nicht in Betrieb war, kann es unter Umständen notwendig sein, die Dichtungsringe (insbesondere beim UV-C Strahler) zu ersetzen. (Nachfolgende Nummern beziehen sich auf Fig. 6).

TFP 5000 UV 9:

- Trennen Sie den UV-C-Strahler und Pumpe vom Stromnetz und sichern Sie diese gegen Wiedereinschalten.
- Beachten Sie die oben genannten Sicherheitsmaßnahmen
- Entfernen Sie die drei Schrauben von der oberen UV-C Abdeckung auf dem Filterdeckel.
- Demontieren Sie die nach Entfernen der Schrauben die UV-C Abdeckung.
- Durch leichtes Verdrehen gegen den Uhrzeigersinn (ca. 30°) lösen Sie die UV-C Fassung mit Vorschaltgerät.
- Nehmen Sie die Lampenfassung heraus und achten Sie darauf, dass der O-Ring am Quarzglaskolbensitz nicht verloren geht. Ziehen Sie dabei nicht am Netzkabel.
- Ziehen Sie anschließend vorsichtig am transparenten Sitz des Quarzglaskolbens um diesen zu entfernen. Achten Sie darauf den O-Ring nicht zu beschädigen.
- Reinigen Sie den Quarzglaskolben (5) vorsichtig von außen und entfernen Sie ggf. alle Kalkablagerungen mit einem geeigneten Lösemittel. Vor dem Einbau gründlich abspülen.
- Prüfen Sie das Quarzglas auf Schäden.
- Montieren Sie das Ganze wieder in der umgekehrten Reihenfolge und achten Sie darauf, die verschiedenen Komponenten korrekt zu installieren
- Schalten Sie den UV-C Strahler ein, um die Funktionsfähigkeit wie oben beschrieben zu überprüfen

TFP 10000 UV 11, TFP 15000 UV 13:

- Trennen Sie den UV-C-Strahler und Pumpe vom Stromnetz und sichern Sie diese gegen Wiedereinschalten
- Beachten Sie die oben genannten Sicherheitsmaßnahmen
- Entfernen Sie die vier Schrauben von der oberen UV-C Abdeckung auf dem Filterdeckel.
- Demontieren Sie die nach Entfernen der Schrauben die UV-C Abdeckung inklusive Lampenfassung heraus und achten Sie darauf, dass der O-Ring an der Lampenfassung nicht verloren geht. Ziehen Sie dabei nicht am Netzkabel
- Jetzt können Sie an die Befestigungsmutter am Anfang des Quarzglaskolben lösen und vorsichtig den Quarzglaskolben entfernen. Achten Sie darauf den O-Ring nicht zu beschädigen
- Reinigen Sie den Quarzglaskolben (5) vorsichtig von außen und entfernen Sie ggf. alle Kalkablagerungen mit einem geeigneten Lösemittel. Vor dem Einbau gründlich abspülen.
- Prüfen Sie das Quarzglas auf Schäden.
- Montieren Sie das Ganze wieder in der umgekehrten Reihenfolge und achten Sie darauf, die verschiedenen Komponenten korrekt zu installieren
- Schalten Sie die Lampe ein, um die Funktionsfähigkeit wie oben beschrieben zu überprüfen.

6.4. Ersatz der UV-C-Röhre:



Wir empfehlen den Wechsel der UV-C Röhre nur durch unser Fachpersonal durchführen zu lassen.

Beschädigungen des Quarzglaskolbens oder der Strahler Einheit durch unsachgemäße Montage / Demontage fallen nicht unter die Garantieleistung.

Vorsicht! UV-C Röhre (3) nicht direkt mit der Hand anfassen, sondern z.B. Baumwollhandschuh überziehen!

Alte UV-C Röhren dürfen nicht zerbrochen und im Hausmüll entsorgt werden. Bitte wenden Sie sich an Ihr örtliches Entsorgungsunternehmen. Keine scharfkantigen Werkzeuge verwenden. Sind Quarzglaskolben oder O-Ringe defekt, müssen sie unbedingt ersetzt werden.

TFP 5000 UV 9:

- Trennen Sie den UV-C-Strahler und Pumpe vom Stromnetz und sichern Sie diese gegen Wiedereinschalten.
- Beachten Sie die oben genannten Sicherheitsmaßnahmen
- Entfernen Sie die drei Schrauben von der oberen UV-C Abdeckung auf dem Filterdeckel.
- Demontieren Sie die nach entfernen der Schrauben die UV-C Abdeckung.

- Durch leichtes Verdrehen gegen den Uhrzeigersinn (ca. 30°) lösen Sie die UV-C Fassung mit Vorschaltgerät.
- Nehmen Sie die Lampenfassung heraus und achten Sie darauf, dass der O-Ring am Quarzglaskolbensitz nicht verloren geht. Ziehen Sie dabei nicht am Netzkabel.
- Demontieren Sie anschließend die alte UV-C Röhre (3) durch leichtes Ziehen am Sockel und ersetzen Sie diese durch eine neue Originalersatzröhre (siehe Punkt 9 „Service“). Vergewissern Sie sich, dass alle Teile der UV-C Einheit trocken sind
- Prüfen Sie das Quarzglas auf Schäden.
- Montieren Sie das Ganze wieder in der umgekehrten Reihenfolge und achten Sie darauf, die verschiedenen Komponenten korrekt zu installieren
- Schalten Sie die Lampe ein, um die Funktionsfähigkeit wie oben beschrieben zu überprüfen.

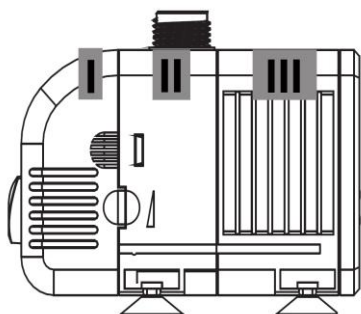
TFP 10000 UV 11, TFP 15000 UV 13:

- Trennen Sie den UV-C-Strahler und Pumpe vom Stromnetz und sichern Sie diese gegen Wiedereinschalten
- Beachten Sie die oben genannten Sicherheitsmaßnahmen
- Entfernen Sie die vier Schrauben von der oberen UV-C Abdeckung auf dem Filterdeckel.
- Demontieren Sie die nach Entfernen der Schrauben die UV-C Abdeckung inklusive Lampenfassung heraus und achten Sie darauf, dass der O-Ring an der Lampenfassung nicht verloren geht. Ziehen Sie dabei nicht zu stark am Netzkabel.
- Jetzt können Sie an die Befestigungsmutter am Anfang des Quarzglaskolben lösen und vorsichtig den Quarzglaskolben entnehmen.
- Demontieren Sie anschließend die alte UV-C Röhre (3) durch leichtes Ziehen am Sockel und ersetzen Sie diese durch eine neue Originalersatzröhre (siehe Punkt 9 „Service“). Vergewissern Sie sich, dass alle Teile der UV-C Einheit trocken sind.
- Prüfen Sie das Quarzglas auf Schäden.
- Montieren Sie das Ganze wieder in umgekehrter Reihenfolge und achten Sie darauf, die verschiedenen Komponenten korrekt zu installieren
- Schalten Sie die Lampe ein, um die Funktionsfähigkeit wie oben beschrieben zu überprüfen.

6.5. Reinigung der Pumpe

Es wird eine regelmäßige Wartung empfohlen, spätestens wenn sich der Wasserdurchfluss verringert (die nachfolgenden Nummern beziehen sich auf Fig. 7)

- Schalten Sie vor Wartungsarbeiten immer die Stromversorgung aus.
- Stellen Sie sicher, dass die Filterkappe(2) der Pumpe nicht durch Blätter und Schmutzablagerungen verstopft sind, ggf. reinigen.
- Drücken Sie seitlich auf die Frontabdeckung (2) und ziehen Sie diese von der Pumpe.
- Drehen Sie den Einlaufdeckel (4) mit einer Viertelumdrehung (90°) gegen den Uhrzeigersinn heraus.
- Ziehen Sie danach den Rotor (8) aus dem Motorgehäuse (11) heraus.
- Vergewissern Sie sich, dass der O-Ring (10) in der dafür vorgesehenen Aussparung liegt.
- Reinigen Sie Rotor und Motorgehäuse unter Leitungswasser, beseitigen Sie Verkrustungen und überprüfen Sie den Verschleiß, indem Sie die Welle festhalten und den Rotor drehen: die Drehung muss regelmäßig sein.
- Montieren Sie das Ganze wieder in der umgekehrten Reihenfolge und bringen Sie die verschiedenen Komponenten korrekt an.
- Die Pumpe sollte am Ende der Saison, wie in diesem Abschnitt beschrieben, gereinigt und trocken aufbewahrt werden.





6.6. Winter – Wartung

- Schützen Sie Ihren Teichaußenfilter vor Frost!
- Nehmen Sie die Pumpe bei Frostgefahr aus Ihrem Gartenteich.
- Reinigen Sie die Pumpe komplett gemäß Anleitung.
- Lagern Sie die Pumpe über Winter in einem frostsicheren Raum

7. Garantie

T.I.P. garantiert dem privaten Endkunden (im Folgenden „Kunde“), nicht hingegen dem gewerblichen Nutzer, nach Maßgabe der nachfolgenden Bestimmungen, dass das vom Kunden innerhalb der Bundesrepublik Deutschland gekaufte Gerät innerhalb eines Zeitraums von 2 Jahren frei von Material- oder Verarbeitungsfehlern sein wird. Die vertraglichen oder gesetzlichen Rechte des Kunden gegenüber dem jeweiligen Verkäufer werden durch diese Garantie nicht berührt. Insbesondere werden die gesetzlichen Mängelrechte durch die Garantie nicht eingeschränkt.

Die Garantiezeit beginnt mit dem Tag des Kaufs des Gerätes durch den Kunden, zu nachfolgenden Bedingungen:

I. Innerhalb der Garantiezeit werden alle Mängel, die auf Material- oder Verarbeitungsfehler zurückzuführen sind, kostenlos beseitigt. Reklamationen sind unmittelbar nach Feststellung schriftlich zu melden.

II. Ansprüche aus dieser Garantie bestehen nur, wenn das Produkt keine Schäden oder Verschleißerscheinungen aufweist, die durch eine von der normalen Bestimmung oder Vorgaben der Gebrauchsanweisung von T.I.P. abweichende Benutzung verursacht worden sind.

Keine Garantie besteht insbesondere:

- Bei unsachgemäßer Behandlung und bei eigenen Veränderungen am Gerät
- Bei mechanischer Beschädigung des Gerätes von außen und Transportschäden
- Bei üblicher Abnutzung von Verschleißteilen
- Bei Schäden, die auf höhere Gewalt, Wasser, Blitzschlag, Überspannung zurückzuführen sind
- Bei Missachtung der Gebrauchsanweisung und Bedienungsfehlern
- Wenn das Gerät keinen technischen Defekt aufweist

III. Die vom Kunden geltend gemachten Fehler wird T.I.P. nach eigenem Ermessen auf seine Kosten durch Reparatur oder Lieferung neuer oder generalüberholter Teile beheben bzw. das Gerät austauschen. Ausgetauschte Teile gehen in das Eigentum von T.I.P. über. Nach Ablauf der Garantie anfallende Reparaturen sind kostenpflichtig.

IV. Weitergehende Ansprüche oder eine weitergehende Haftung bestehen auf Grund der Garantie nicht, es sei denn zwingende gesetzliche Haftungsvorschriften kommen zur Anwendung, wie zum Beispiel das Produkthaftungsgesetz, in Fällen des Vorsatzes und der groben Fahrlässigkeit sowie wegen Verletzung des Lebens, des Körpers oder der Gesundheit durch T.I.P..

Von T.I.P. erbrachte Garantieleistungen verlängern die Garantiefrist nicht, auch hinsichtlich eventuell ausgetauschter Komponenten. Die Garantieverpflichtung erlischt im Falle des Weiterverkaufs durch den Kunden.

V. Der Garantieanspruch ist vom Kunden durch Vorlage der Kaufquittung nachzuweisen, welche dem Gerät bei Rücksendung beizulegen ist. Ohne gültige Kaufquittung ist eine kostenfreie Reklamationsbearbeitung im Zuge dieser Herstellergarantie nicht möglich.

VI. Besondere Hinweise zur Geltendmachung der Garantie:

1. Sollte Ihr Gerät nicht mehr richtig funktionieren, überprüfen Sie bitte zunächst, ob ein Bedienungsfehler oder eine Ursache vorliegt, die nicht auf einen Defekt des Gerätes zurückzuführen ist.
2. Falls Sie Ihr defektes Gerät zur Reparatur bringen oder einsenden, fügen Sie bitte auf jeden Fall folgende Unterlagen bei:
 - Kaufquittung.
 - Beschreibung des aufgetretenen Defekts (eine möglichst genaue Beschreibung erleichtert eine zügige Reparatur).
3. Bevor Sie Ihr defektes Gerät zur Reparatur bringen oder einsenden, entfernen Sie bitte alle hinzugefügten Anbauteile, die nicht dem Originalzustand des Gerätes entsprechen. Sollten bei der Rückgabe des Gerätes solche Anbauteile fehlen, übernehmen wir dafür keine Haftung.
4. Das beim Garantiegeber T.I.P. einzusendende Paket ist durch den Kunden ordnungsgemäß zu frankieren.
5. Die Einsendung des Geräts zur Reparatur und die Geltendmachung der Rechte aus dieser Garantie erfolgen beim Garantiegeber T.I.P.. Name und Anschrift des Garantiegebers T.I.P. befinden sich unter „9.Service“ der vorliegenden Gebrauchsanweisung.

8. Bestellung von Ersatzteilen

Die schnellste, einfachste und preiswerteste Möglichkeit, Ersatzteile zu bestellen, erfolgt über das Internet. Unsere Webseite www.tip-pumpen.de verfügt über einen komfortablen Ersatzteile-Shop, welcher mit wenigen Klicks eine Bestellung ermöglicht. Darüber hinaus veröffentlichen wir dort umfassende Informationen und wertvolle Tipps zu unseren Produkten und Zubehör, stellen neue Geräte vor und präsentieren aktuelle Trends und Innovationen im Bereich Pumpentechnik.

9. Service

Bei Garantieanspruch oder Störungen wenden Sie sich bitte an:

T.I.P. Technische Industrie Produkte GmbH
Reparaturservice und Ersatzteilversand
Siemensstraße 17
D-74915 Waibstadt

Tel.: + 49 (0) 7263 / 9125 0
Fax: + 49 (0) 7263 / 9125 25

E-Mail: service@tip-pumpen.de

In Österreich wenden Sie sich bitte direkt an Ihre Verkaufsstelle oder an:

POSPISCHIL TOOLS GmbH
Reparaturservice und Ersatzteilversand
Lützowgasse 12-14
A-1140 Wien

Tel.: +43 (0)1-911-63-00 DW 30
Fax: +43 (0)1-911-63-00 DW 29
Web: www.pospischil.at
E-Mail: rep@pospischil.at

Eine aktuelle Bedienungsanleitung als PDF-Datei kann bei Bedarf per E-Mail unter: service@tip-pumpen.de angefordert werden.

Informationen zum Elektro- und Elektronikgerätegesetz 3 (ElektroG3)

Symbolerklärung



Das Symbol des durchgestrichenen Mülleimers besagt, dass dieses Elektro- bzw. Elektronikgerät am Ende seiner Lebensdauer nicht im Hausmüll entsorgt werden darf, sondern vom Endnutzer einer getrennten Sammlung zugeführt werden muss.

Getrennte Erfassung von Altgeräten

Elektro- und Elektronikgeräte, die zu Abfall geworden sind, werden als Altgeräte bezeichnet. Besitzer von Altgeräten haben diese einer, vom unsortierten Siedlungsabfall getrennten, Erfassung zuzuführen. Altgeräte gehören insbesondere nicht in den Hausmüll, sondern in spezielle Sammel- und Rückgabesysteme.

Batterien und Akkus sowie Lampen

Besitzer von Altgeräten haben Altbatterien und Altakkumulatoren, die nicht vom Altgerät umschlossen sind, sowie Lampen, die zerstörungsfrei aus dem Altgerät entnommen werden können, im Regelfall vor der Abgabe an einer Erfassungsstelle vom Altgerät zu trennen. Dies gilt nicht, soweit Altgeräte einer Vorbereitung zur Wiederverwendung unter Beteiligung eines öffentlich-rechtlichen Entsorgungsträgers zugeführt werden.

Möglichkeiten der Rückgabe von Altgeräten

Besitzer von Altgeräten aus privaten Haushalten können diese bei den Sammelstellen der öffentlich-rechtlichen Entsorgungsträger oder bei den von Herstellern oder Vertreibern im Sinne des ElektroG eingerichteten Rücknahmestellen unentgeltlich abgeben. Zur Rückgabe stehen in Ihrer Nähe kostenfreie Sammelstellen für Elektroaltgeräte sowie gegebenenfalls weitere Annahmestellen für die Wiederverwendung der Geräte zur Verfügung. Die Adressen können Sie von Ihrer Stadt- bzw. Kommunalverwaltung erhalten.

Auch Vertreter mit einer Verkaufsfläche für Elektro- und Elektronikgeräte von mindestens 400 Quadratmetern sowie Vertreter von Lebensmitteln mit einer Gesamtverkaufsfläche von mindestens 800 Quadratmetern, die mehrmals im Kalenderjahr oder dauerhaft Elektro- und Elektronikgeräte anbieten und auf dem Markt bereitstellen, sind verpflichtet unentgeltlich alte Elektro- und Elektronikgeräte zurückzunehmen.

Diese müssen bei der Abgabe eines neuen Elektro- oder Elektronikgerätes an einen Endnutzer ein Altgerät des Endnutzers der gleichen Geräteart, das im Wesentlichen die gleichen Funktionen wie das neue Gerät erfüllt, am Ort der Abgabe oder in unmittelbarer Nähe hierzu unentgeltlich zurückzunehmen sowie ohne Kauf eines Elektro- oder Elektronikgerätes auf Verlangen des Endnutzers bis zu drei Altgeräte pro Geräteart, die in keiner äußeren Abmessung größer als 25 Zentimeter sind, im Einzelhandelsgeschäft oder in unmittelbarer Nähe hierzu unentgeltlich zurückzunehmen. Bei einem Vertrieb unter

Verwendung von Fernkommunikationsmitteln gelten als Verkaufsflächen des Vertreibers alle Lager- und Versandflächen.

Datenschutzhinweis

Sofern das alte Elektro- bzw. Elektronikgerät personenbezogene Daten enthält, sind Sie selbst für deren Löschung verantwortlich, bevor Sie es zurückgeben.

Sofern dies ohne Zerstörung des alten Elektro- oder Elektronikgerätes möglich ist, entnehmen Sie diesem bitte alte Batterien oder Akkus sowie Altlampen, bevor sie es zur Entsorgung zurückgeben, und führen diese einer separaten Sammlung zu.

Weitere Informationen

Weitere Informationen zum Elektroggesetz finden Sie auf www.elektroggesetz.de. Informationen zur Erfüllung der quantitativen Zielvorgaben nach § 10 Abs. 3 ElektroG (Sammelquote) und § 22 Abs. 1 ElektroG (Verwertungsquoten):

Das Bundesministerium für Umwelt, Naturschutz, nukleare Sicherheit und Verbraucherschutz veröffentlicht jährlich ausführliche Daten zu Elektro- und Elektronikgeräten und die in Deutschland erreichten und an die EU-Kommission zu übermittelnden quantitativen Zielvorgaben auf seiner Internetseite:

<https://www.bmuv.de/themen/wasser-ressourcen-abfall/kreislaufwirtschaft/statistiken/elektro-und-elektronikaltgeraete>.

Hinweise zur Abfallvermeidung

Nach den Vorschriften der Richtlinie 2008/98/EU über Abfälle und ihrer Umsetzung in den Gesetzgebungen der Mitgliedstaaten der Europäischen Union haben Maßnahmen der Abfallvermeidung grundsätzlich Vorrang vor Maßnahmen der Abfallbewirtschaftung. Als Maßnahmen der Abfallvermeidung kommen bei Elektro- und Elektronikgeräten insbesondere die Verlängerung ihrer Lebensdauer durch Reparatur defekter Geräte und die Veräußerung funktionstüchtiger gebrauchter Geräte anstelle ihrer Zuführung zur Entsorgung in Betracht. Weitere Informationen enthält das Abfallvermeidungsprogramm des Bundes unter Beteiligung der Länder:

<https://www.bmu.de/publikation/abfallvermeidungsprogramm-des-bundesunter-beteiligung-der-laender/>

Unter der WEEE-Registrierungsnummer **DE 75795775** sind wir bei der Stiftung ElektroAltgeräte Register (ear), Nordostpark 72, 90411 Nürnberg, als Händler und Inverkehrbringer von Elektro- und Elektronikgeräten registriert.

T.I.P. – Technische Industrie Produkte GmbH
Siemensstraße 17 | 74915 Waibstadt | www.tip-pumpen.de

Informationen zum Batteriegesetz 2 - BattG2



Das Symbol des durchgestrichenen Mülleimers auf Batterien oder Akkumulatoren besagt, dass diese am Ende ihrer Lebensdauer nicht im Hausmüll entsorgt werden dürfen. Sofern Batterien oder Akkumulatoren Quecksilber, Cadmium oder Blei enthalten, finden Sie das jeweilige chemische Zeichen (Hg, Cd oder Pb) unterhalb des Symbols des durchgestrichenen Mülleimers. Sie sind gesetzlich verpflichtet, alte Batterien und Akkumulatoren zurückzugeben. Sie können dies kostenfrei im Handelsgeschäft oder bei einer anderen Sammelstelle in Ihrer Nähe tun. Adressen geeigneter Sammelstellen können Sie von Ihrer Stadt- oder Kommunalverwaltung erhalten. Weitere Informationen zum Batteriegesetz finden Sie auch im Internet unter: www.batteriegesetz.de

Bitte prüfen Sie Möglichkeiten, die Batterie, anstatt der Entsorgung einer Wiederverwendung zuzuführen, beispielsweise durch die Rekonditionierung oder die Instandsetzung der Batterie. Batterien können chemische Gefahrstoffe enthalten, die sowohl die Umwelt belasten und die Gesundheit von Menschen und Tieren gefährden. Insbesondere beim Umgang mit lithiumhaltigen Batterien ist Vorsicht geboten, da sich diese zudem bei unsachgemäßer Behandlung leicht entzünden können und Brände verursachen können. Batterien und Akkumulatoren, die in Elektrogeräten enthalten sind und zerstörungsfrei entnommen werden können, müssen getrennt von diesem entsorgt werden.



Strictly ensure that you have read the use instructions before placing the pump in service!

Dear customer,
 Congratulation for buying your new device from T.I.P.!
 Please read through these operating instructions carefully to make sure that you can fully benefit from all features.
 We hope you will enjoy your new device!

Table of contents

1.	General safety instructions	1
2.	Scope of delivery	3
3.	Application areas	3
4.	Technical data	3
5.	Placing in service	4
6.	Maintenance and care	5
7.	Warranty	8
8.	Ordering spare parts	9
9.	Service	9



1. Safety instructions

1.1. General safety instructions

Please read through these operating instructions carefully and make yourself conversant with the control elements and the proper use of this product. We shall not be liable in the case of damage caused as a result of the non-observance of instructions and provisions of the present operating instructions. Any damage caused as a result of the non-observance of the instructions and regulations contained in the present operating instructions shall not be covered by the warranty terms. Please keep these operating instructions in a safe place and hand them on together with the device should you ever dispose of it.

With the contents of this manual unfamiliar people should not use this device.

The appliance must not be used by children.

The device may be used by persons with reduced physical, sensory or mental capabilities or lack of experience and / or knowledge if they have been supervised or instructed in the safe use of the equipment and have understood the resulting hazards. Children are not allowed to play with the device. Keep the appliance and its cord out of reach of children.

Do not use the pump if there are people or animals in the water.

The appliance must be supplied through a residual current device (RCD) having a rated residual operating current not exceeding 30mA.

If the supply cord is damaged, it must be replaced by the manufacturer, its service agent or similarly qualified persons in order to avoid a hazard.

The mains power connection of this device cannot be replaced. In case the line is damaged, the device must be scrapped.

Notes and instructions with the following symbols require particular attention:



Danger of injury or material damage if this instruction is not complied with.



Danger of electrical shock that can result in injury or material damage if this instruction is not complied with.

In addition to the basic safety instructions, also comply with the following instructions to prevent accidents:



Warning! Before performing any installation or maintenance tasks, disconnect the electrical devices immersed in the pond from the power source by pulling the plug out of the socket outlet. Do not operate the pump if there are people in the water. Switch off the main fuse of the main domestic power supply, before unplugging the mains cable, if the connection plug or the main power outlet are wet. Never transport or suspend the device by the mains cable.

- Never transport and/or hang up the devices on the power cord.
 - Ensure that the voltage specified on the type plate of the device agrees with the mains voltage.
 - Prior to connecting the device to the mains supply, ensure that the mains cable and the device are not damaged in any way.
 - The mains cable of the device must form a loop that points downward (DRIP LOOP) to prevent water from running along the cable and into the socket outlet.
- The device must have a residual current circuit breaker (RCCB) with a rated residual current of max. 30 mA connected on the line side. Consult a qualified electrician.
 - Do not bury the mains cable in the ground; follow the installation instructions specified in the applicable local regulations. Consult a qualified electrician.
 - Prior to placing the device in service, ensure that the installation has been properly executed.
 - Install the filter at least 2 meters away from the edge of the pond; ensure that it is attached in such a manner that it cannot accidentally fall into the water and that the installation area of the filter cannot be flooded.
 - Do not use or store the device in areas where there is danger of freezing. In winter the device should be removed, emptied and stored where it is protected against freezing.
 - The temperature of the pumped liquid must not exceed 35°C (max.) and must not under range 5°C.
 - Avoid using the devices with caustic and corrosive liquids.
 - Devices with obvious damage must not be operated.



Attention! Use in garden ponds and the protected area of garden ponds is only permitted if the installation complies with the valid regulations. Consult a qualified electrician.
DO NOT use the pump in or on swimming pools!

1.2. UV-C-FILTER

- **Attention!** Only use the UVC filter together with the safety transformer included in the scope of delivery. If there is a defect, the complete UVC unit must be replaced.
- **Warning!** Unintentional use of the device or damage to the housing can result in the emission of dangerous UV-C radiation. UV-C radiation can cause damage to the eyes and skin even in small doses. Never look directly into the UV-C tube when it is switched on.
- **Warning!** Do not operate the UV-C emitter when it is removed from the appliance enclosure.
- **Attention!** This device consists partially of glass! Handle with care!
 - Never connect the filter to the public water supply network.
 - The UV filter is not designed for immersion in water. If the device should accidentally fall into the water, do not, under any circumstances, attempt to get it out of the water, until you have pulled the mains plug out of the mains socket outlet. Also unplug the mains plug if you determine that the exterior of the device is wet.
 - Do not let the pump run dry (without water flow). To avoid an overheating of the lamp, please switch of the lamp if there is no direct water flow.
 - **Attention!** Temporarily stop the operation of the UVC lamp, while treating the water or fish inside your pond with additional care products.

1.3. Pump

- Install the connection socket in the water-protected area and at least 2 m away from the edge of the pond.
 - Unplug the mains plug before performing any work on the pump, fountain or pond.
 - Do not operate the pump if there are people in the water (disconnect the pump from the mains supply beforehand!)
 - **Important!** If there is damage to the mains cables or the motor housing the complete pump is unusable and must be disposed of. Repair is not possible because the connecting cable is permanently cast in the motor housing.
- This pump is equipped with a permanent magnet, whose magnetic fields could influence pacemakers, interfere with electrical/electronic components and wipe data carriers.
 - People with pacemakers should always maintain a safety distance of at least 30 cm from the pump.



2. Scope of delivery

T.I.P. Pond pressure filters: Filter tank, pump, BIOMEK filter mats, bioballs (only TFP 10000 & TFP 15000), UV clarifier with ballast unit, 2 m outlet and 3 m inlet hose (Ø 19 mm), hose connection accessories, cleaning crank and operating instructions.

Check the device for transport damage and complete delivery. If there is damage the retailer must be notified without delay, at the latest however, within 8 days of the purchase date.



3. Application areas and mode of operation

The TFP 5000 UV 9/TFP 10000 UV 11/TFP 15000 UV 13 is a compact, installation and maintenance-friendly pressure filter designed for cleaning ponds. Three different filter media are integrated in this filter system.

- Mechanical filter. This provides a large filter mass which traps the solids and thus provides pure and healthy water for plants and animals.
- Organic filter (only available on TFP 10000 UV 11 and TFP 15000 UV 13): This consists of bioballs with high porosity, which provide the ideal prerequisites for dense colonisation of bacterial colonies, which in turn reduce ammonia and nitrite.
- UVC filter: This is a UVC lamp (it is protected by a quartz tube), which due to its positive effect removes the green patina that normally forms in ponds.

The device has been developed for private use and not for industrial or commercial purposes.

This filter system is used to support the biological self-cleaning of your garden pond. A satisfactory effect and function of this filter system is influenced by various operating conditions. Factors, such as many fish, few plants, a lot of direct sunlight and a high level of contamination can negatively influence the mode of operation and may significantly reduce the maximum pond water volume that can be effectively cleaned.



4. Technical data

Model	TFP 5000 UV 9	TFP 10000 UV 11	TFP 15000 UV 13
Voltage / frequency pump	220-240 V~ / 50 Hz	220-240 V~ / 50 Hz	220-240 V~ / 50 Hz
Performance pump	25 W	35 W	80 W
Degree of protection / protection class of pump	IPX8 / I	IPX8 / I	IPX8 / I
Max. flow rate (Q_{max})	1,500 l/h	2,000 l/h	4,500 l/h
Max. delivery height (H_{max})	1.8 m	2.0 m	3.5 m
Max. submersible depth ∇	2.0 m	2.0 m	2.0 m
Power Cord Pump	10 m / 05RN8-F	10 m / 05RN8-F	10 m / 05RN8-F
Voltage / frequency UV-C emitter	220-240 V~ / 50 Hz	220-240 V~ / 50 Hz	220-240 V~ / 50 Hz
Power consumption of UV-C emitter complete	12 W	15 W	15 W
Power consumption of UV-C tube	9 W / G23	11 W / G23	13 W / G23
Degree of protection / protection class of UV-C emitter	IP44 / I	IP44 / I	IP44 / I
Length of power cord of UV-C emitter	3 m / H05RN-F	3 m / H05RN-F	5 m / H05RN-F
Weight (net)	4.0 kg	6.5 kg	9.5 kg
Maximum temperature of the pumped liquid (T_{max})	35°C	35°C	35°C
Recommended for ponds up to max.	5,000 l	10,000 l	15,000 l
Filter dimensions (W x D x H)	25 x 25 x 34 cm	31 x 31 x 49,5 cm	38 x 38 x 52 cm
Filter inlet / outlet	Ø 19 mm	Ø 19 mm	Ø 19 mm
Item number	30297	30298	30299



5. Placing in service

Avoid when tightening screw excessive force that may cause damage. Please observe the illustrations, too, which are contained as an attachment at the end of the present operating instructions. The numeric and other details included in brackets below refer to these illustrations.

Find the most suitable place to set up the filter. Make sure that it is placed at a minimum distance of 2 m from the waters edge.

The filter can be placed in the ground up to the height of the clamps.

Warning: The filter must always be installed so that the difference in height between the water outlet at the filter and the water surface does not exceed 1 m.

Do not use excessive force that can cause damage when tightening threaded unions.

See the illustrations at the end of these use instructions. The numbers and other information cited below in parentheses are based on these illustrations.



5.1. Assembly

Check the complete delivery content by removing all materials from the package. The UVC filter is pre-assembled. Verify complete and solid assembly by checking the threaded ring of the UVC emitter frame (1) for firm seat. Now fit the transparent hose connection (6) to the inlet (8) and the black connection (10) to the outlet (9) of the UVC emitter by screwing the corresponding hose nozzle (6 + 10) firmly onto the internal seal by hand.

UV-C should be fixed on a base with a weight of at least 18 kg. Secure the lamp in a flood-proof location using the supplied clamping brackets. Connect the UV-C lamp to your filter system (hoses, pump, filter, ...) Observe the flow direction of the lamp [inlet (8) / outlet (9)]. Only connect pumps that do not exceed the maximum flow rate and the maximum pressure specified in the technical data.

The filter is supplied with all necessary accessories for commissioning.

TFP 5000: Connect via the hose of the pump to the hose connection of the filter inlet (IN). Connect the drain hose to the hose connection of the filter outlet (OUT). See Figure 1 + 2

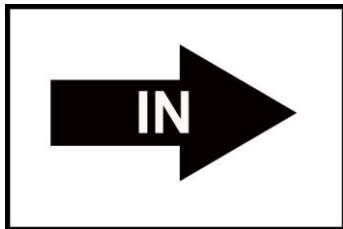


Fig 1

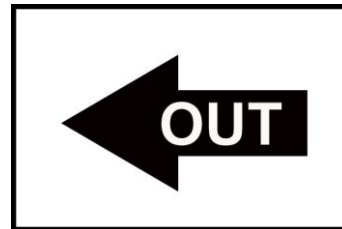


Fig 2

TFP 10000 and TFP 15000: Use the hose to connect the pump to the transparent hose connection of the filter inlet (arrow to filter, see Figure 3). Also connect the drain hose to the black hose connection of the filter outlet (arrow pointing away from the filter, fish pictured, see Figure 4).

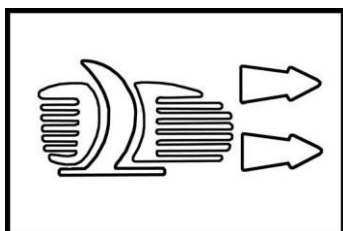


Fig 3

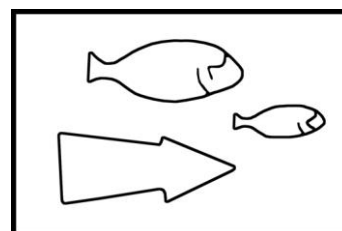


Fig 4

The filter is now ready for use. Switch on the pump and UVC lamp by plugging in the appropriate mains cable.

For this filter system we recommend continuous operation (24 hours a day), in the season months March to October.

Note: - The biological filtration develops naturally, it takes 5-6 weeks for it to take full effect. To accelerate settlement of bacteria, appropriate bacteria can be purchased in any pond shop.

Warning! The function of the filter system must be checked at regular intervals!

Initially, the filter system should be checked at least once a day. Leaves, grass, and animal hair, for example can quickly clog the filter.

Consequently select the cleaning intervals based on the type and the extent of contamination in your pond. Switch off the UVC lamp temporarily if you want to use products for water treatment and/or for fish. If you want to use another pump that exceeds the specified technical data, it is recommended to reduce the flow rate with a 2-way tap.

5.2. Putting into operation

Attention! Comply with the safety measures specified for the UVC emitter (see above)! Install the connection socket outlet in the water-protected area and at least 2 m away from the edge of the pond! Connect the pond pump to the mains supply.

Check whether the hose is connected so that it is watertight and no leaks are visible on the radiator. Use commercially available hose clamps if necessary.

Connect the UVC emitter to the mains supply. You can check the function of the UVC tube by the bluish shimmer on the transparent hose adapter (6) on the emitter inlet (8).

5.3. Operation

For this filter system we recommend continuous operation (24 hours a day), in the season months March to October.



6. Maintenance and care



Attention! Before performing any installation or maintenance tasks, disconnect the electrical devices immersed in the pond from the power source by pulling the plug out of the socket outlet.



Attention! The power cord of this device cannot be replaced. If the cable is damaged, the complete lamp socket including the ballast must be replaced. It is not possible to replace the supply line, as the connecting cables are firmly sealed.



ATTENTION: Before performing any installation or maintenance tasks, disconnect the electrical devices from the power source by pulling the plug out of the socket outlet.



Attention! The power cord of this device cannot be replaced. If the cable is damaged the UVC clarifier contained in the filter, including the ballast unit, is unusable and must be properly disposed of. Repair is not possible because the connecting lines are permanently cast.

6.1. Cleaning the filter

The cleaning intervals depend on the degree of soiling of the pond.

If the water jet decreases, or for TFP 10000 UV 11 and TFP 15000 UV 13 the dirt indicator at the top of the adjustment lever is orange, clean both the filter and the pump.

All filters are equipped with a quick cleaning system (Back Wash).

The cleaning (Back Wash) of the different filter models is carried out as follows:

TFP 5000 UV 9:

- Switch off the pump and UVC clarifier before any maintenance or cleaning.
- Set the setting knob from "Filter" to "Clean"
- Remove the drain hose (hose connection of the filter marked OUT) from the pond and place it in a flower bed or sewage pipe. Caution: you should not return the water used for cleaning to the pond.
- Switch on the pump to clean the filter and start the cleaning process.
- Further turn the crank handle to assist in cleaning the filter sponges.
- Operate the filter in this position until clear water comes out of the drain hose.
- After the filter has been completely cleaned, switch the pump off again, rotate the setting knob from "Clean" to "Filter", place the drain hose in your pond and switch the pump and UVC clarifier on again.
- The filter now cleans your pond again at full power.

TFP 10000 UV 11, TFP 15000 UV 13:

- Switch off the pump and UVC clarifier before any maintenance or cleaning.
- Set the setting knob from "Filter" to "Clean" in the direction of the connection with the flower symbol

- Remove the hose from the hose connection of the filter Fig. 4 (arrow pointing away from the filter, fish pictured) and attach it to the third hose connection of the filter Fig. 5 (arrow pointing away from the filter, flower pictured).

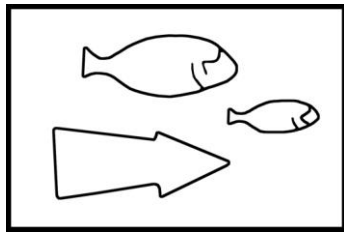


Fig 4

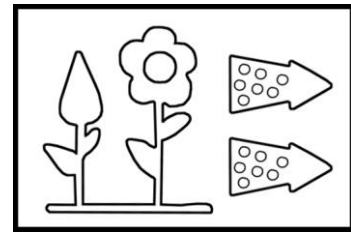


Fig 5

- Switch on the pump to clean the filter, starting the cleaning process.
- Further turn the crank handle to assist in cleaning the filter sponges
- Operate the filter in this position until clear water comes out of the drain hose.
- After the filter has been completely cleaned, switch the pump off again, turn the setting knob from "Clean" to "Filter", fit the drain hose to the connection provided on the filter (arrow pointing away from the filter, fish pictured) and switch the pump and UVC lamp on again.
- The filter now cleans your pond again at full power.

In addition, the filter must be completely cleaned at least twice a year.

- Switch off the pump and UVC clarifier and open the clamps.
- Remove the cover and remove the filter elements from the tank
- Wash out the inside of the tank.
- Clean the bioballs (only TFP 10000 UV 11, TFP 15000 UV 13) and sponges in a tub with water from the pond (do not use tap water). Replace the sponges if they are damaged.
- Do not use solvents or cleaning agents of any kind to clean the filter and filter media. Only use pond water.
- The UVC clarifier should always be cleaned during these thorough cleans.

6.2. Functional test of the UVC lamp

It is easy to check that the UV tube is working properly: there is a small hole in the filter cap, through this hole a bluish shimmer must be visible inside if the UVC tube is intact. If this is not the case, the tube is faulty. Please note that the tube only works when completely installed and cannot - due to a built-in safety mechanism - be tested outside the unit.

6.3. Cleaning the UVC lamp

If greater algae growth and/or limescale deposits are noticed, the correct operation of the UVC fixture must be checked. The UVC tube has a limited period of effectiveness (approx. 4000 hours) and should be replaced at the latest after one season (March to October). Appropriate replacement tubes are available at the service address specified below.

If the pond filter has been switched off for a longer period of time, ensure that the quartz glass piston that encloses the UVC tube is clean.

If the filter has not been operated for a longer period of time, under some circumstances it may be necessary to replace the sealing rings (particularly for the UVC clarifier). (The following numbers refer to Fig. 6)

TFP 5000 UV 9:

- Disconnect the UVC clarifier and pump from the power supply and secure them against being switched on again.
- Please observe the above safety measures
- Remove the three screws from the top UVC cover on the filter cover.
- Disassemble the UVC cover after removing the screws.
- Loosen the UVC socket with ballast unit by turning it slightly anti-clockwise (approx. 30°).
- Remove the lamp socket, taking care not to lose the O-ring on the quartz piston seat. Do not pull on the power cord in the process.
- Then carefully pull on the transparent seat of the quartz glass piston to remove it. Take care not to damage the O-ring.
- Carefully clean the quartz glass piston (5) from the outside and remove any limescale deposits with a suitable solvent. Rinse off thoroughly before installation.

- Check the quartz glass for damage.
- Reassemble the whole thing in the reverse order and be sure to install the various components correctly
- Switch on the UVC clarifier to check that it works as described above

TFP 10000 UV 11, TFP 15000 UV 13:

- Disconnect the UVC clarifier and pump from the power supply and secure them against being switched on again
- Please observe the above safety measures
- Remove the four screws from the top UVC cover on the filter cover.
- After removing the screws, remove the UVC cover including the lamp socket and ensure that the O-ring on the lamp socket is not lost. Do not pull on the power cord in the process
- Now it is possible to loosen the fixing nut at the beginning of the quartz glass piston and carefully remove the quartz glass piston. Take care not to damage the O-ring
- Carefully clean the quartz glass piston (5) from the outside and remove any limescale deposits with a suitable solvent. Rinse off thoroughly before installation.
- Check the quartz glass for damage.
- Reassemble the whole thing in the reverse order and be sure to install the various components correctly
- Switch on the lamp to check that it works as described above.

6.4. Replacing the UVC tube:



We recommend only having the UVC tube replaced by our qualified personnel. Damage to the quartz glass piston or the clarifier unit due to improper assembly/disassembly is not covered by the warranty.

Caution! Do not touch UVC tube (3) directly with your hand; put on cotton gloves!
Do not dispose of old, broken UVC tubes in the household waste. Consult your local disposal company. Do not use any sharp-edged tools. If the quartz glass piston or O-rings are faulty, they must always be replaced.

TFP 5000 UV 9:

- Disconnect the UVC clarifier and pump from the power supply and secure them against being switched on again.
- Please observe the above safety measures
- Remove the three screws from the top UVC cover on the filter cover.
- Disassemble the UVC cover after removing the screws.
- Loosen the UVC socket with ballast unit by turning it slightly anti-clockwise (approx. 30°).
- Remove the lamp socket, taking care not to lose the O-ring on the quartz piston seat. Do not pull on the power cord in the process.
- Then remove the old UVC tube (3) by gently pulling on the base and replace it with a new original replacement tube (see item 9 "Service"). Make sure that all parts of the UVC unit are dry
- Check the quartz glass for damage.
- Reassemble the whole thing in the reverse order and be sure to install the various components correctly
- Switch on the lamp to check that it works as described above.

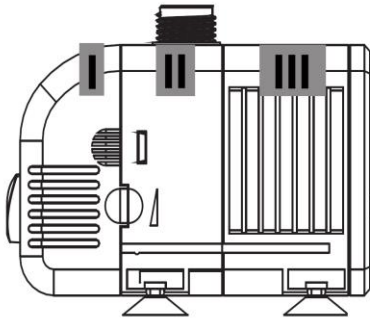
TFP 10000 UV 11, TFP 15000 UV 13:

- Disconnect the UVC clarifier and pump from the power supply and secure them against being switched on again
- Please observe the above safety measures
- Remove the four screws from the top UVC cover on the filter cover.
- After removing the screws, remove the UVC cover including the lamp socket and ensure that the O-ring on the lamp socket is not lost. Do not pull too hard on the power cord in the process.
- Now it is possible to loosen the fixing nut at the beginning of the quartz glass piston and carefully take off the quartz glass piston.
- Then remove the old UVC tube (3) by gently pulling on the base and replace it with a new original replacement tube (see item 9 "Service"). Make sure that all parts of the UVC unit are dry
- Check the quartz glass for damage.
- Reassemble the whole thing in the reverse order and be sure to install the various components correctly
- Switch on the lamp to check that it works as described above.

6.5. Cleaning of the pump

Regular maintenance is recommended, at the latest when the water flow decreases (the following numbers refer to Fig. 7)

- Disconnect the pump from the mains supply!
- Ensure that the filter cap of the pump is not clogged by leaves and dirt deposits; clean it if necessary.
- Press the sides of the front cover (2) and pull it off of the pump.
- Pull the filter sponge out of the filter cover.
- Turn the inflow cover (4) anticlockwise approx. 90°.
- Make sure that the O-ring (10) is in the recess provided.
- Clean the rotor (8) and motor housing (11) under tap water, remove incrustations and check for wear by holding the shaft and rotating the rotor: the rotation must be regular.
- Reassemble the whole thing in the reverse order and attach the various components correctly.
- The pump should be cleaned and kept dry at the end of the season as described in this section.



Winter - maintenance

- Protect your external pond filter from freezing!
- If there is danger of freezing, take the pump out of your garden pond.
- Completely clean the pump as specified in the instructions.
- Store the pump over winter in a frost-free location.



7. Warranty

The present device was manufactured and inspected according to the latest methods. The seller warrants for faultless material and workmanship in accordance with the legal regulations of the country in which the device was purchased. The warranty period begins with the day of the purchase and is subject to the provisions below:

Within the period of warranty, all defects which are to be attributable to defective materials or manufacturing will be eliminated free of charge. Any complaints are to be reported immediately upon their detection.

The warranty claim becomes void in the case of interventions undertaken by the purchaser or by third parties. Damage resulting from improper handling or operation, incorrect setting-up or storage, inappropriate connection or installation or Acts of God or other external influences are excluded from warranty.

Parts subject to wear, such as the UV-C tube, rotor and bearings are excepted from the guarantee. All parts were manufactured using maximum care and high-quality materials and are designed for a long lifecycle. It should be understood, however, that the wear and tear depends on the kind of use, the intensity of use and the internals of maintenance. Complying with the installation and maintenance information contained in the present operating instructions will therefore considerably contribute to a long lifecycle of these wearing parts. In case of complaints, we reserve the option of repairing or replacing the defective parts or replace the entire device. Replaced parts will pass into our property.

Claims for liquidated damages are excluded unless they are caused by willful acts or negligence on the side of the manufacturer.

The warranty does not provide for any claims beyond those referred to above. The warranty claim has to be evidenced by the purchaser in the form of the submission of the sales receipt. The present warranty commitment is valid in the country in which the device was purchased.

Please note:

1. Should your device fail to function properly, please verify first whether an operating error or another cause is present which cannot be attributed to a defect of the device.
2. In case you have to take or send in your defective device for repair, please be sure to enclose the following documents:
 - a. Sales receipt (sales slip).
 - b. A description of the occurring defect (a description as accurate as possible will expedite the repair work).
3. In case you have to take or send in your defective device for repair, please remove any attached parts which do not belong to the original condition of the device. If any attached parts of this kind should be missing upon the return of the device, we shall not be liable for them.

**8. Ordering spare parts**

The fastest, most simple and cheapest way of ordering spare parts is through the internet. On our website (www.tip-pumpen.de) you will find a convenient spare part shop where you can order spare parts with just a couple of clicks. In addition, this is also the place where we publish comprehensive information and valuable tips on our products and accessories, introduce new devices and present current trends and innovations in the range of pump technology.

**9. Service**

In the case of warranty claims or malfunction, please contact your point of sale.

A current operating manual is available as required as a PDF file via e-mail:
service@tip-pumpen.de.

**For EC countries only**

Do not throw electric appliances in your dustbin!

According to EU guideline 2012/19/EU concerning old electric and electronic appliances and its implementation in national law, such appliances must be collected separately and fed into an environment-friendly recycling system. Please consult your local waste management system for advice on recycling.



Avant la mise en service, merci de lire attentivement le manuel d'utilisation !

Chère cliente, cher client,
Félicitations pour l'achat de votre nouvel appareil de T.I.P. !
Afin de pouvoir profiter de toutes les qualités techniques, veuillez lire avec soin le manuel d'utilisation.
Nous vous souhaitons de bien profiter de votre nouvel appareil.

Table des matières

1.	Caractéristiques techniques	3
2.	Contenu de la livraison	3
3.	Consignes de sécurité générales	1
4.	Champs d'application et fonction	4
5.	Installation	4
6.	Maintenance et entretien	5
7.	Garantie	9
8.	Commande de pièces détachées	9
9.	Service	10

1. Consignes de sécurité générales

1.1. Consignes de sécurité générales

Merci de lire avec soin ce manuel d'utilisation et familiarisez-vous avec les éléments de commande et l'utilisation correcte de ce produit. Nous déclinons toute responsabilité quant aux dommages résultant de l'inobservation des indications et prescriptions de ce manuel d'utilisation. Les dommages résultant de l'inobservation des indications et prescriptions de ce manuel d'utilisation ne sont pas couverts par les prestations de garantie. Conservez ce manuel d'utilisation et transmettez-le avec l'appareil.

Les personnes non familiarisées avec le contenu de ce manuel d'utilisation ne doivent pas utiliser cet appareil.

La pompe ne doit pas être utilisée par des enfants.

La pompe ne peut être utilisée par des personnes à capacités physiques, sensorielles ou mentales réduites ou manquant d'expérience et/ou de connaissances que si elles sont sous la surveillance ou ont été formées à l'utilisation en toute sécurité de l'appareil et comprennent les risques en découlant. Les enfants ne doivent pas jouer avec l'appareil. L'appareil et le câble de raccordement doivent être maintenus hors de portée des enfants.

La pompe ne doit pas être utilisée lorsque des personnes ou animaux se trouvent dans l'eau.

La pompe doit être alimentée par un dispositif de protection contre le courant de défaut (RCD / interrupteur FI) avec un courant de défaut mesuré n'étant pas supérieur à 30 mA.

Si la conduite de raccordement de réseau de l'unité UV-C est endommagée, elle doit être remplacée par le fabricant ou son service après-vente ou une autre personne qualifiée, pour éviter les risques (la pompe).

Le câble de raccordement au secteur de cet appareil ne peut pas être remplacé. En cas d'endommagement du câble, l'appareil doit être mis au rebut (tube UV-C).



Le non-respect de cette consigne peut mettre en péril les intervenants et/ou être à l'origine de dommages matériels.



Le non-respect de cette consigne entraîne un risque d'électrocution, pouvant mettre en péril les intervenants et/ou pouvant être à l'origine de dommages matériels.

Outre les dispositions fondamentales en matière de sécurité, les consignes suivantes doivent impérativement être appliquées :

- **ATTENTION** : Avant d'effectuer des travaux d'installation ou d'entretien dans le bassin, couper l'alimentation électrique des appareils électrique immergés en débranchant la fiche de connexion. L'appareil ne doit pas être en marche lorsque des personnes se trouvent dans l'eau. Au cas où la fiche de connexion ou la prise secteur serait humide, commencer par déclencher le disjoncteur principal du secteur avant de débrancher le cordon d'alimentation. Ne jamais utiliser le câble pour accrocher ou pour transporter l'appareil.
- La tension du réseau doit correspondre à la tension spécifiée sur l'étiquette de l'appareil.
- Avant de brancher l'appareil au secteur, veiller à ce que le câble d'alimentation et l'appareil soient en parfait état.
- Le câble d'alimentation de l'appareil doit former une boucle dirigée vers le bas (DRIP LOOP) pour éviter que de l'eau ne s'écoule le long du câble jusque dans la prise. (voir fig. 1)
- L'appareil doit être branché sur un circuit avec un disjoncteur différentiel contre les courants de fuite (RCD) avec un courant de défaut de 30 mA max.
- Ne pas enterrer le câble d'alimentation dans le sol, et suivre les instructions d'installation en appliquant les réglementations locales en vigueur. En cas de questions, consulter un électricien qualifié.
- Éviter de soulever l'appareil en le tenant par le câble d'alimentation pendant l'installation.
- Avant de mettre l'appareil en marche, s'assurer que l'installation a bien été effectuée dans les règles de l'art.
- Monter le filtre au moins à 2 mètres de distance du bassin, en veillant à ce qu'il ne puisse pas tomber dans l'eau accidentellement et que la zone directement autour du filtre ne puisse pas être inondée.
- Ne pas utiliser ou stocker l'appareil dans des endroits exposés au gel. En hiver, démonter l'appareil, le vider et le conserver à l'abri du gel.
- Ne pas faire tourner l'appareil à sec (sans écoulement d'eau).
- Éviter d'utiliser l'appareil avec des fluides caustiques et corrosifs.
- La température du liquide pompé ne doit pas dépasser 35 °C.

1.2. FILTRE UV-C



- **ATTENTION** Ne pas utiliser le filtre UV-C sans les transformateurs de sécurité contenus dans les spécifications mentionnées dans les caractéristiques techniques. En cas de défaut, la lampe à rayonnement UV-C complète doit être remplacée par une pièce de rechange d'origine.
- Avertissement : Un rayonnement UV-C dangereux risque d'être émis en cas d'utilisation involontaire de l'appareil ou d'endommagement du boîtier. Le rayonnement UV-C peut entraîner des lésions des yeux ou de la peau même à faible dose : Ne pas regarder directement dans les tubes UV-C lorsqu'ils sont allumés.
- Avertissement : La lampe à rayonnement UV-C ne doit pas être utilisée lorsqu'elle est sortie du boîtier de l'appareil.
- **ATTENTION** : Cet appareil est en partie fait de verre ! Le manipuler avec précaution !
- La température du liquide pompé ne doit pas dépasser 35 °C.
- Ne jamais raccorder le filtre au circuit d'eau domestique.
- Le filtre UV n'est pas conçu pour une immersion dans l'eau. Si l'appareil tombe accidentellement dans l'eau, débrancher le connecteur de la prise de courant avant de tenter de le récupérer. Débrancher également le connecteur en présence de trace d'humidité à l'extérieur de l'appareil.
- Pour éviter une surchauffe de la lampe, l'arrêter en l'absence d'écoulement direct d'eau.
- **ATTENTION** : Cesser temporairement l'utilisation de la lampe à rayonnement UV-C lors du traitement de l'eau et/ou des poissons avec des additifs/produits d'entretien.

1.3. POMPE

- La tension du réseau et la nature du courant doivent correspondre aux caractéristiques spécifiées sur la plaque signalétique.
- Poser la prise de courant dans une zone à l'abri de l'eau et à au moins 2 m du bord du bassin.

- La pompe peut être immergée dans l'eau à une profondeur pouvant atteindre max. 3 m.
- Débrancher la prise avant de faire des travaux quels qu'ils soient sur la pompe, la fontaine ou le bassin/étang.
- **Important !** Si le câble d'alimentation ou le carter du moteur sont endommagés, la pompe est inutilisable et doit être mise au rebut. Une réparation n'est pas possible car le câble d'alimentation est coulé dans le carter du moteur.



- Cette pompe est équipée d'un aimant permanent dont les champs magnétiques peuvent avoir un effet sur un stimulateur cardiaque, perturber des composants électriques/électroniques et effacer des supports de données.
- Les personnes possédant un stimulateur cardiaque doivent impérativement rester à une distance de sécurité d'au moins 30 cm de la pompe.



2. Contenu de la livraison

T.I.P. Filtre à pression du bassin : Réservoir de filtration, pompe, tapis filtrant BIOMECC, Bioballs (TFP 10000 et TFP 15000 uniquement), clarificateur UV avec ballast, flexible de sortie de 2 m et d'entrée de 3 m (Ø 19 mm), accessoires de raccordement des flexibles, manivelle de nettoyage et mode d'emploi.

Vérifier l'intégrité et l'absence de dommages liés au transport. En cas de dommage, contacter rapidement - au plus tard dans un délai de 8 jours à compter de la date d'achat - le revendeur.

3. Caractéristiques techniques

Modèle	TFP 5000 UV 9	TFP 10000 UV 11	TFP 15000 UV 13
Tension de service/fréquence de la pompe	220-240 V~ / 50 Hz	220-240 V~ / 50 Hz	220-240 V~ / 50 Hz
Puissance absorbée de la pompe	25 W	35 W	80 W
Type de protection/classe de protection de la pompe	IPX8 / I	IPX8 / I	IPX8 / I
Puissance de débit max. (Q _{max})	1.500 l/h	2.000 l/h	4.500 l/h
Hauteur de refoulement max. (H _{max})	1,8 m	2,0 m	3,5 m
Profondeur d'immersion max. de la pompe ∇	2,0 m	2,0 m	2,0 m
Cordon d'alimentation de la pompe	10 m / 05RN8-F	10 m / 05RN8-F	10 m / 05RN8-F
Tension/fréquence de la lampe à rayonnement UV-C	220-240 V~ / 50 Hz	220-240 V~ / 50 Hz	220-240 V~ / 50 Hz
Puissance absorbée de la lampe à rayonnement UV-C, complète	12 W	15 W	15 W
Tube UV-C	9 W / G23	11 W / G23	13 W / G23
Type de protection/classe de protection de la lampe à rayonnement UV-C	IP44 / I	IP44 / I	IP44 / I
Longueur du cordon d'alimentation de la lampe à rayonnement UV-C	3 m / H05RN-F	3 m / H05RN-F	5 m / H05RN-F
Poids (net)	4,0 kg	6,5 kg	9,5 kg
Température maximale du liquide pompé (T _{max})	35°C	35°C	35°C
Recommandé pour des bassins jusqu'à max.	5.000 l	10.000 l	15.000 l
Dimensions du filtre (l x P x H)	25 x 25 x 34 cm	31 x 31 x 49,5 cm	38 x 38 x 52 cm
Entrée / Sortie du filtre	Ø 19 mm	Ø 19 mm	Ø 19 mm
Référence article	30297	30298	30299



4. Champs d'application et fonction

Le TFP 5000 UV 9 / TFP 10000 UV 11 / TFP 15000 UV 13 est un filtre à pression compact, ne réclamant que peu d'efforts d'installation et de maintenance, qui a été conçu pour nettoyer les bassins/étangs. Ce système de filtration comprend trois dispositifs filtrants.

- Filtre mécanique. Celui-ci présente une importante masse filtrante qui récupère les solides et offre ainsi aux plantes et animaux une eau pure et saine.
- Filtre organique (uniquement disponible avec TFP 10000 UV 11 et TFP 15000 UV 13) : Celui-ci se compose de Bioballs à haute porosité, offrant des conditions idéales pour assurer une forte densité de colonies bactériennes qui garantissent à leur tour une élimination bienvenue de l'ammoniaque et du nitrite.
- Filtre à UV-C : Il s'agit d'une lampe à rayonnement UV-C (protégée par un tube en quartz) éliminant la patine verte qui se forme normalement dans les bassins/étangs.

Cet appareil a été conçu pour un usage privé et non pour une utilisation dans un cadre industriel ou commercial.

Ce système de filtration contribue au nettoyage biologique de votre bassin de jardin. Néanmoins, l'efficacité et le principe de fonctionnement de ce filtre dépendent de diverses conditions d'utilisation du bassin.

Certains facteurs, tels que la prolifération des poissons, l'insuffisance de plantes, un rayonnement solaire trop important et un encrassement excessif, viennent atténuer l'efficacité de la filtration et réduisent parfois considérablement le volume maximal d'eau de bassin pouvant être nettoyé efficacement.



5. Installation

Rechercher le lieu convenant le mieux à l'installation du filtre. Veiller à le placer à au moins 2 m des rives. Le filtre peut être enterré jusqu'aux loqueteaux.

Avertissement : Le filtre doit toujours être installé de manière à ce que la différence de hauteur entre la sortie d'eau du filtre et la surface de l'eau ne dépasse pas 1 m.

Éviter de serrer excessivement les assemblages vissés pour ne pas endommager l'appareil.

Consulter également les figures qui se trouvent à la fin du présent manuel d'utilisation. Les chiffres ainsi que d'autres indications, cités entre parenthèses dans le descriptif ci-après se réfèrent à ces figures.



5.1. Montage

Le filtre est livré avec tous les accessoires nécessaires à sa mise en service. (Les numéros suivants font référence à la fig. 3)

Par le biais du flexible, raccorder la pompe au coude de raccordement de flexible transparent (8) du filtre, identifié par la mention « IN ». Raccorder également le flexible de sortie au deuxième coude de raccordement de flexible transparent (8), identifié par la mention « OUT ». (voir le marquage « In » et « Out » à la fig. 2)

Visser le bouchon (20) avec le joint torique correspondant (21) sur le raccord fileté identifié par la mention « CLEAN ».

Le filtre est à présent prêt à l'emploi. Mettre en marche la pompe et la lampe à rayonnement UV-C en branchant le câble d'alimentation correspondant.

Nous recommandons de laisser le système de filtration enclenché en permanence (24 h par jour) pendant toute la saison de mars à octobre.

Remarque : La filtration biologique se met en place naturellement, le processus prend 5 à 6 semaines pour un effet optimal. Des bactéries sont disponibles en magasin d'aquariophilie, si l'on souhaite accélérer le développement des bactéries dans le bassin.

Avertissement ! Vérifier le fonctionnement du système de filtration à intervalles réguliers !

Au départ, vérifier le système de filtration au moins 1 fois par jour. Le filtre peut être rapidement obstrué par les feuilles, les herbes et par ex. les poils d'animaux.

C'est pourquoi l'intervalle de nettoyage doit être défini en fonction de la rapidité d'encrassement de votre bassin.

Arrêter temporairement la lampe à rayonnement UV-C lors de l'utilisation de produits pour traiter l'eau et/ou pour les poissons.

En cas d'utilisation d'une autre pompe dépassant les caractéristiques techniques indiquées, il est recommandé de réduire le débit à l'aide d'un robinet 2 voies.

TFP 5000 : Raccorder le flexible de la pompe au raccord de flexible de l'entrée du filtre (IN). Raccorder également le flexible de sortie au raccordement de flexible de la sortie du filtre (OUT). Voir fig. 1 + 2.

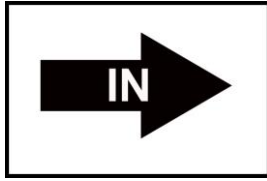


Fig 1

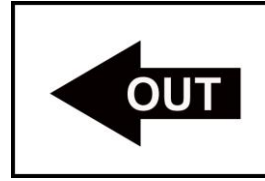


Fig 2

TFP 10000 et TFP 15000 : Par le biais du flexible, raccorder la pompe au raccordement de flexible transparent de l'entrée du filtre (flèche en direction du filtre, voir fig. 3). Raccorder également le flexible de sortie au raccord de flexible noir de la sortie du filtre (flèche s'éloignant du filtre, symbole représentant des poissons, voir fig. 4).

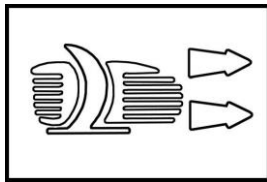


Fig 3

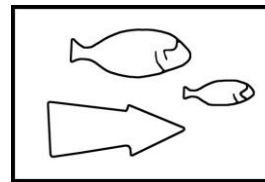


Fig 4

Le filtre est maintenant prêt à l'emploi. Allumez la pompe et la lampe UV-C en branchant le câble d'alimentation respectif.



6. Maintenance et entretien



ATTENTION : Avant d'effectuer des travaux d'installation ou d'entretien, couper l'alimentation électrique des appareils électriques en débranchant la fiche de connexion.



Attention ! Le câble d'alimentation de cet appareil ne peut pas être remplacé. Si le câble est endommagé, la lampe UV-C, avec le ballast intégré, devient inutilisable et doit être mise au rebut. Une réparation n'est pas possible car les câbles sont coulés dans le boîtier.

6.1. Nettoyage du filtre

Les intervalles de nettoyage dépendent du degré d'encrassement du bassin.

Si le débit d'eau diminue, ou dans le cas du TFP 10000 UV 11 et du TFP 15000 UV 13, que l'indicateur d'encrassement sur le dessus du levier de réglage est orange, nettoyer le filtre et la pompe.

Tous les filtres sont dotés d'un système de nettoyage rapide (Back Wash).

Effectuer le nettoyage (Back Wash) des différents modèles de filtres comme suit :

TFP 5000 UV 9:

- Avant toute opération de maintenance ou de nettoyage, arrêter la pompe et le projecteur à rayons UV-C.
- Faire passer le bouton de réglage de « Filter » à « Clean »
- Retirer le flexible de sortie (raccord de flexible du filtre marqué OUT) du bassin et le placer dans un parterre de fleurs ou une canalisation. Prudence : ne pas réacheminer l'eau utilisée pour le nettoyage vers le bassin.
- Mettre la pompe en marche pour nettoyer le filtre et lancer ainsi le processus de nettoyage.
- En outre, faire tourner la manivelle pour faciliter le nettoyage des éponges de filtration.
- Faire fonctionner le filtre dans cette position jusqu'à ce que de l'eau claire s'échappe du flexible de sortie.
- Une fois le filtre entièrement nettoyé, arrêter à nouveau la pompe, faire tourner le bouton de réglage de « Clean » à « Filter », placer le flexible de sortie dans le bassin et remettre en marche la pompe et le projecteur de rayons UV-C.
- Le filtre nettoie à nouveau le bassin à pleine puissance.

TFP 10000 UV 11, TFP 15000 UV 13:

- Avant toute opération de maintenance ou de nettoyage, arrêter la pompe et le projecteur à rayons UV-C.
- Faire passer le bouton de réglage de « Filter » à « Clean » en direction du raccord repéré par le symbole de la fleur
- Retirer le flexible du raccord de flexible du filtre fig. 4 (flèche s'éloignant du filtre, symbole représentant des poissons) et le monter sur le troisième raccord de flexible du filtre fig. 5 (flèche s'éloignant du filtre, symbole représentant une fleur).

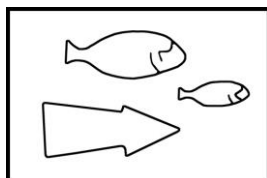


Fig 4

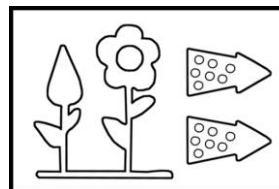


Fig 5

- Mettre la pompe en marche pour nettoyer le filtre et lancer ainsi le processus de nettoyage.
- En outre, faire tourner la manivelle pour faciliter le nettoyage des éponges de filtration.
- Faire fonctionner le filtre dans cette position jusqu'à ce que de l'eau claire s'échappe du flexible de sortie.
- Une fois le filtre entièrement nettoyé, arrêter à nouveau la pompe, faire tourner le bouton de réglage de « Clean » à « Filter », monter le flexible de sortie sur le raccord du filtre prévu à cet effet (flèche s'éloignant du filtre, symbole représentant des poissons) et remettre en marche la pompe et le projecteur de rayons UV-C.
- Le filtre nettoie à nouveau le bassin à pleine puissance.

En outre, l'ensemble du filtre doit être nettoyé deux fois par an.

- Arrêter le filtre et ouvrir les loqueteaux.
- Retirer le couvercle et ôter les éléments filtrants du réservoir
- Laver l'intérieur de la cuve.
- Nettoyer les Bioballs (TFP 10000 UV 11, TFP 15000 UV 13 uniquement) et les éponges dans une cuve avec de l'eau provenant du bassin (ne pas utiliser d'eau du robinet). Nettoyer les éponges et les Bioballs dans une cuve avec de l'eau provenant du bassin (ne pas utiliser d'eau du robinet). Remplacer les éponges endommagées.
- N'utiliser aucun solvant ni aucun produit de nettoyage pour nettoyer le filtre et les dispositifs de filtrage. Ne pas utiliser l'eau du bassin.
- Lors de ces nettoyages scrupuleux, la lampe à rayonnement UV-C doit elle aussi être nettoyée.

6.2. Contrôle fonctionnel de la lampe UV-C

Il est possible de vérifier facilement le bon fonctionnement des tubes VU : dans le couvercle de filtre se trouve un petit trou. Lorsque les tubes UV-C sont intacts, une lueur bleutée doit être aperçue à travers ce trou. Si tel n'est pas le cas, les tubes présentent un défaut.

Attention : les tubes ne fonctionnent que lorsqu'ils sont entièrement montés et ne peuvent pas être contrôlés hors de l'appareil de par un mécanisme de sécurité intégré.

6.3. Nettoyage de la lampe UV-C

Si l'on constate une formation plus intense d'algues et/ou de plus importants dépôts de calcaire, vérifier le bon fonctionnement du dispositif UV-C. Le tube UV-C a une durée de vie limitée (env. 4 000 heures). Il faut donc le remplacer au plus tard au bout d'une saison (mars à octobre). Les tubes peuvent être commandés auprès du service dont l'adresse est indiquée ci-dessous.

Lorsque le filtre du bassin est resté désactivé pendant une période prolongée, veiller à ce que l'ampoule entourant le tube UV-C soit propre.

Lorsque le filtre est resté inactif pendant un certain temps, il est possible qu'un remplacement des joints d'étanchéité (surtout ceux de la lampe UV-C) soit nécessaire. (Les numéros suivants font référence à la fig. 6)

TFP 5000 UV 9:

- Déconnectez l'appareil du réseau électrique avant toute opération de maintenance.
- Respecter les mesures de sécurité mentionnées ci-dessus.
- Retirer les trois vis du couvercle UV-C supérieur sur le couvercle du filtre.
- Après avoir retiré les vis, ôter le couvercle UV-C.
- Desserrer la douille UV-C avec le ballast en la faisant tourner légèrement dans le sens inverse des aiguilles d'une montre (à env. 30°).
- Extraire la douille de la lampe et veiller à ne pas perdre le joint torique du siège de l'ampoule en verre de silice. Ne pas tirer sur le câble d'alimentation.
- Tirer ensuite avec précaution sur le siège transparent de l'ampoule en verre de silice pour l'enlever. Veiller à ne pas endommager le joint torique.
- Nettoyer avec prudence l'ampoule en verre (5) de silice depuis l'extérieur et éliminer au besoin tout dépôt de calcaire à l'aide d'un solvant adapté. Avant le montage, rincer soigneusement.
- Vérifier que le verre quartzé n'est pas endommagé.
- Remonter l'ensemble en appliquant la procédure inverse et veiller à placer correctement les différents composants
- Activer le projecteur à rayons UV-C pour vérifier son bon fonctionnement en suivant les indications susmentionnées

TFP 10000 UV 11, TFP 15000 UV 13:

- Déconnectez l'appareil du réseau électrique avant toute opération de maintenance.
- Respecter les mesures de sécurité mentionnées ci-dessus.
- Retirer les quatre vis du couvercle UV-C supérieur sur le couvercle du filtre.
- Après avoir retiré les vis, ôter le couvercle UV-C, y compris la douille de la lampe, et s'assurer que le joint torique de la douille de la lampe n'est pas perdu. Ne pas tirer sur le câble d'alimentation
- Desserrer à présent l'écrou de fixation situé au début de l'ampoule en verre de silice et ôter avec précaution l'ampoule en verre de silice. Veiller à ne pas endommager le joint torique
- Nettoyer avec prudence l'ampoule en verre (5) de silice depuis l'extérieur et éliminer au besoin tout dépôt de calcaire à l'aide d'un solvant adapté. Avant le montage, rincer soigneusement.
- Vérifier que le verre quartzé n'est pas endommagé.
- Remonter l'ensemble en appliquant la procédure inverse et veiller à placer correctement les différents composants
- Activer la lampe pour vérifier son bon fonctionnement en suivant les indications susmentionnées.

6.4. Remplacement de la lampe UV-C

Attention ! Ne pas saisir le tube UV-C (3) directement avec les mains, utiliser par ex. des gants en coton ! Veiller à ne pas casser les tubes UV-C usagés et ne pas les jeter avec les déchets ménagers. Contacter la société locale de récupération des déchets.

Ne pas utiliser d'outils à bords tranchants. Si l'ampoule en verre de silice ou les joints toriques sont abîmés, ils doivent être impérativement remplacés.

- Extraire soigneusement l'ampoule en verre de silice hors de la douille et remplacer l'ancien tube UV-C par un neuf. S'assurer que toutes les pièces de la lampe UV-C sont sèches.
- Veiller à ce que les joints toriques ne soient pas endommagés ou ne sortent pas de leur logement. Au besoin, graisser le joint torique avec de la vaseline.
- Insérer le joint torique dans la douille de la lampe à rayonnement et la placer comme il se doit dans le couvercle du filtre.
- Fixer à nouveau les vis, replacer le bouton rotatif et le placer en position de service.
- Activer la lampe pour vérifier son bon fonctionnement en suivant les indications susmentionnées.
- Serrer la vis et mettre en place le bouchon.

TFP 5000 UV 9:

- Déconnectez l'appareil du réseau électrique avant toute opération de maintenance.
- Respecter les mesures de sécurité mentionnées ci-dessus.
- Retirer les trois vis du couvercle UV-C supérieur sur le couvercle du filtre.
- Après avoir retiré les vis, ôter le couvercle UV-C.
- Desserrer la douille UV-C avec le ballast en la faisant tourner légèrement dans le sens inverse des aiguilles d'une montre (à env. 30°).
- Extraire la douille de la lampe et veiller à ne pas perdre le joint torique du siège de l'ampoule en verre de silice. Ne pas tirer sur le câble d'alimentation.

- Démonter ensuite l'ancien tube UV-C (3) en tirant doucement au niveau du socle et le remplacer par un tube de rechange authentique (voir le point 9 « Entretien »). S'assurer que toutes les pièces de l'unité UV-C sont sèches
- Vérifier que le verre quartzé n'est pas endommagé.
- Remonter l'ensemble en appliquant la procédure inverse et veiller à placer correctement les différents composants
- Activer la lampe pour vérifier son bon fonctionnement en suivant les indications susmentionnées.

TFP 10000 UV 11, TFP 15000 UV 13:

- Déconnectez l'appareil du réseau électrique avant toute opération de maintenance.
- Respecter les mesures de sécurité mentionnées ci-dessus.
- Retirer les quatre vis du couvercle UV-C supérieur sur le couvercle du filtre.
- Après avoir retiré les vis, ôter le couvercle UV-C, y compris la douille de la lampe, et s'assurer que le joint torique de la douille de la lampe n'est pas perdu. Ne pas tirer trop fort sur le câble d'alimentation.
- Desserrer à présent l'écrou de fixation situé au début de l'ampoule en verre de silice et ôter avec précaution l'ampoule en verre de silice.
- Démonter ensuite l'ancien tube UV-C (3) en tirant doucement au niveau du socle et le remplacer par un tube de rechange authentique (voir le point 9 « Entretien »). S'assurer que toutes les pièces de l'unité UV-C sont sèches
- Vérifier que le verre quartzé n'est pas endommagé.
- Remonter l'ensemble en appliquant la procédure inverse et veiller à placer correctement les différents composants
- Activer la lampe pour vérifier son bon fonctionnement en suivant les indications susmentionnées.

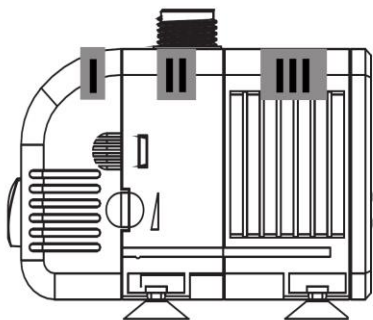
6.5. Nettoyage de la pompe

Il est recommandé de réaliser une maintenance régulière ou au moins lorsque le jet d'eau ou la hauteur du bassin se réduit.

Il est recommandé de réaliser une maintenance régulière, au plus tard lorsque le débit d'eau diminue (Les numéros suivants font référence à la fig. 7)

- Avant tout travail de maintenance, toujours arrêter l'alimentation électrique.
- Veiller à ce que le capuchon du filtre (2) de la pompe ne soit pas obstrué par des feuilles ou des dépôts d'impuretés. Au besoin, procéder à un nettoyage.
- Appuyer sur le côté du cache frontal (2) et le retirer de la pompe.
- Retirer le couvercle d'entrée (4) en lui faisant effectuer un quart de tour dans le sens inverse des aiguilles d'une montre.
- Retirer ensuite le rotor (8) du carter du moteur (11).
- S'assurer que le joint torique se trouve dans l'évidement prévu à cet effet.
- Nettoyer le rotor et le carter du moteur à l'eau du robinet, éliminer les éventuelles incrustations et faire tourner le rotor : la rotation doit être régulière.
- Remonter l'ensemble en appliquant la procédure inverse et placer correctement les différents composants.

La pompe doit être nettoyée et conservée au sec à la fin de la saison, comme l'indique cette section.





6.6. Entretien d'hiver

- Le filtre extérieur du bassin doit être mis hors-gel !
- En cas de risque de gel, sortir la pompe du bassin/de l'étang.
- Nettoyer intégralement la pompe, en suivant les consignes du manuel.
- Stocker la pompe dans un local à l'abri du gel, pendant toute la saison hivernale.

7. Garantie

Cet appareil a été fabriqué et testé selon les méthodes les plus modernes. Le vendeur garantit des matériaux impeccables et une fabrication sans défaut conformément aux dispositions légales de chaque pays dans lequel l'appareil a été acheté. La durée de la garantie démarre à compter de la date d'achat aux conditions suivantes :

au cours de la période de garantie, toutes les déficiences dues à un défaut du matériau ou à un défaut de fabrication sont réparées gratuitement. Les réclamations doivent être signalées dès qu'elles sont identifiées.

La garantie s'éteint en cas d'interventions de l'acquéreur ou de tiers.

Les dommages dus à une manipulation ou à une utilisation incorrectes, à une mauvaise mise en place ou conservation, à un raccordement ou une installation incorrect ainsi qu'à un cas de force majeure ou autres influences extérieures ne sont pas couverts par la garantie.

Les pièces d'usure, telles que les tubes UV, les nattes filtrantes, le rotor et les roulements, sont exclues de la garantie. Toutes les pièces sont fabriquées avec le plus grand soin et avec des matériaux de grande valeur, et sont conçues pour durer très longtemps. L'usure dépend toutefois du type d'utilisation, de l'intensité d'utilisation et des intervalles de maintenance. L'observation des consignes de montage et de maintenance de ce manuel d'utilisation contribue de manière décisive à une durée de vie élevée des pièces d'usure.

Nous nous réservons le droit d'améliorer ou de remplacer les pièces défectueuses en cas de réclamation ou de remplacer l'appareil. Les pièces remplacées deviennent notre propriété.

Les demandes de dommages et intérêts sont exclus dans la mesure où elles ne résultent ni d'une intention délictueuse ni d'une négligence grossière du fabricant.

Toute autre demande ne peut pas être invoquée sur la base de la garantie. La demande de garantie doit être attestée par l'acquéreur en présentant une quittance d'achat. Cette promesse de garantie n'est valable que dans le pays dans lequel l'appareil a été acheté.

Consignes particulières :

1. Si votre appareil ne fonctionne plus correctement, veuillez commencer par vérifier la présence d'une erreur de commande ou d'une cause qui ne seraient pas dues à une défaillance de l'appareil.
2. Si vous amenez ou expédiez votre appareil défectueux pour le faire réparer, veuillez dans tous les cas joindre les documents suivants :
 - a. la quittance d'achat.
 - b. la description de la défaillance (une description la plus détaillée possible permet de réparer plus rapidement).
3. Avant d'apporter votre appareil défectueux ou de l'expédier pour le faire réparer, veuillez retirer tous les composants ajoutés qui ne correspondent pas à l'état d'origine de l'appareil. Nous ne pouvons pas être tenus responsables de l'absence de ces composants lors du retour de l'appareil.

8. Commande de pièces détachées

Internet est la solution la plus rapide, la plus simple et la moins chère pour commander les pièces détachées. Notre site Web www.tip-pumpen.de est doté un magasin en ligne convivial qui vous permettra de commander en quelques clics. De plus, nous y publions de nombreuses informations et précieuses astuces sur nos produits et accessoires, et nous y présentons de nouveaux appareils, ainsi que les tendances et innovations actuelles dans le domaine de la technique des pompes.

9. Service

Pour la demande de garantie ou les pannes, veuillez-vous adresser à:

T.I.P. Technische Industrie Produkte GmbH
Service des réparations et expédition des pièces
détachées
Siemensstraße 17
D-74915 Waibstadt

Tél.: + 49 (0) 7263 / 9125 0
Fax : + 49 (0) 7263 / 9125 25
E-mail : service@tip-pumpen.de

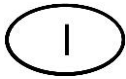
Une notice d'utilisation récente sous forme de fichier PDF peut être demandée si nécessaire par e-mail à l'adresse: service@tip-pumpen.de



Uniquement pour les payes UE

Ne pas jeter d'appareils électriques dans les déchets ménagers !

Conformément à la Directive Européenne 2012/19/UE relative aux déchets d'équipements électriques et électroniques et à sa transposition en droit national, les appareils électriques et électroniques usagés doivent être collectés séparément et déposés dans un point de recyclage écologique. Pour toute question, contacter la société locale de récupération des déchets.



Gentile Cliente,
Complimenti per l'acquisto del Suo nuovo prodotto T.I.P.!
Per poter approfittare di tutti i vantaggi tecnici, si prega di leggere attentamente le istruzioni d'uso.

Indice

1.	Norme di sicurezza generali	1
2.	Dati tecnici	3
3.	Campo di applicazione	4
4.	Contenuto della confezione	4
5.	Installazione	4
6.	Cura e manutenzione	5
7.	Garanzia	8
8.	Ordinazione di pezzi di ricambio	9
9.	Assistenza	9

1. Norme di sicurezza generali

1.1. Norme di sicurezza generali

Leggere attentamente le istruzioni e prendere pratica con i dispositivi di comando e con l'utilizzo regolamentare del prodotto. Non si risponde di danni provocati dall'inosservanza di avvertenze e disposizioni contenute in tali istruzioni. Danni provocati da un'inosservanza di avvertenze e disposizioni contenute in tali istruzioni non sono coperti da garanzia. Conservare con cura queste istruzioni e consegnarle insieme al macchinario ad un eventuale possessore successivo.

Il presente dispositivo non deve essere utilizzato da persone che non abbiano familiarità con il contenuto delle presenti istruzioni d'uso.

Il dispositivo non deve essere utilizzata da bambini.

Il dispositivo può essere utilizzata da persone con facoltà fisiche, psichiche e mentali ridotte o che manchino di esperienza e/o conoscenze specifiche in merito al suo uso, solo nel caso in cui siano sorvegliate o abbiano ricevuto un'adeguata formazione in merito all'uso del dispositivo e abbiano compreso i pericoli che possono derivarne. I bambini non devono giocare con il dispositivo. Il dispositivo e il suo cavo di collegamento devono essere tenuti lontani da bambini.

La pompa non deve essere utilizzata se sono presenti persone o animali in acqua.

La pompa non deve essere utilizzata se sono presenti persone in acqua.

La pompa deve essere alimentata mediante un interruttore differenziale (RCD / interruttore FI) corrente di dispersione misurata non superiore a 30 mA.

Se il cavo di collegamento alla rete del dispositivo risulta danneggiato, deve essere sostituito dal produttore o dal suo servizio clienti o da una persona con qualifica analoga per evitare pericoli (Filtro UV-C).

La linea di allacciamento alla rete di questo dispositivo non può essere sostituita. In caso di danni della linea il dispositivo deve essere rottamato (Pompa da laghetto).

Si prega di prestare attenzione alle seguenti indicazioni e avvertenze con i seguenti simboli:



Un'inosservanza di questa avvertenza può essere pericolosa e provocare danni a persone e/o cose.



L'inosservanza di tali istruzioni può essere causa di scariche elettriche con possibili danni a cose e/o persone.

Controllare che il macchinario non abbia subito danni durante il trasporto. In caso di danno informare immediatamente il rivenditore - al più tardi entro 8 giorni dalla data d'acquisto.

Si prega di leggere attentamente le presenti istruzioni e farsi dimestichezza con gli elementi di comando e l'uso corretto di questo prodotto. Noi non saremo responsabili in caso di danni causati in conseguenza della mancata osservanza delle istruzioni e delle disposizioni delle presenti istruzioni per l'uso. Eventuali danni causati in conseguenza della mancata osservanza delle istruzioni e delle normative contenute nelle presenti istruzioni per l'uso, non sono coperti dai termini di garanzia. Conservare le istruzioni in un luogo sicuro e a portata di mano, insieme al dispositivo nel caso si dovesse disporre.

Questo apparecchio può essere utilizzato da bambini di età superiore agli 8 anni, persone con ridotte capacità fisiche, mentali o sensoriali o prive di esperienza e conoscenza, solo se sono controllati o se sono istruiti all'uso dell'apparecchio in modo sicuro e in grado di comprenderne i rischi.

I bambini non devono giocare con l'apparecchio.

Pulizia e manutenzione non devono essere eseguite dai bambini senza supervisione.

- Pericolo di lesioni o di danni materiali se queste istruzioni non vengono rispettate.
- Pericolo di scossa elettrica che può causare lesioni o danni materiali se queste istruzioni non vengono rispettate.

Oltre alle norme di sicurezza di base, inoltre rispettare le seguenti istruzioni per evitare incidenti:

- **ATTENZIONE:** prima di eseguire qualsiasi operazione di installazione o manutenzione, scollegare i dispositivi elettrici immersi nello stagno dalla fonte di alimentazione estraendo la spina dalla presa di corrente. Non far funzionare la pompa se ci sono persone in acqua. Spegnerne l'interruttore principale della rete di alimentazione, prima di scollegare il cavo, se la spina di connessione o la presa di alimentazione sono bagnate. Non trasportare o sospendere il dispositivo tramite il cavo di alimentazione.
- Assicurarsi che la tensione indicata sulla targhetta del dispositivo coincida con la tensione di rete.
- Prima di collegare l'apparecchio alla rete di alimentazione, assicurarsi che il cavo di rete e il dispositivo non siano danneggiati in alcun modo.
- I cavi di alimentazione non devono essere sostituiti o riparati. Se danneggiati, tutto il prodotto deve essere sostituito.
- Il cavo di alimentazione del dispositivo deve formare un anello che punta verso il basso (Drip loop) per evitare che eventuali gocciolamenti lungo il cavo entrino nella presa di corrente (Fig. 3)
- Il dispositivo deve avere un interruttore automatico a corrente residua (RCD) con una corrente differenziale nominale di max. 30 mA collegata sul lato della linea. Consultare un elettricista qualificato.
- Non seppellire il cavo di rete nel terreno, seguire le istruzioni di installazione specificate nei regolamenti locali vigenti. Consultare un elettricista qualificato.
- Durante l'installazione, evitare di sollevare il dispositivo tramite il cavo di rete.
- Prima di mettere in servizio il dispositivo, assicurarsi che l'installazione sia stata eseguita correttamente.
- Installare il filtro almeno a 2 metri dal bordo dello stagno, assicurarsi che sia installato in modo tale che non possa cadere accidentalmente in acqua e che l'area di installazione del filtro non possa essere sommersa.
- Non usare o lasciare il dispositivo in aree in cui vi è pericolo di congelamento. In inverno, il dispositivo deve essere rimosso, svuotato e conservato in modo protetto contro il gelo.
- Non lasciare che la pompa funzioni a secco (senza flusso di acqua).
- Non utilizzare l'apparecchio con liquidi corrosivi.
- La temperatura del liquido pompato non deve superare i 35 ° C (max.).

Filtro UV-C

- Attenzione! Usare solo l'emettitore UV-C con l'alimentatore incluso fornito. Se c'è un difetto all'unità UV-C è necessario sostituire tutto l'emettitore.
- Attenzione: Questo dispositivo emette radiazioni UVC che possono danneggiare gli occhi e la pelle. Non guardare mai direttamente il tubo UV-C quando è acceso.

- Attenzione: non utilizzare la lampada al di fuori del dispositivo
- Attenzione: Questo dispositivo è composto in parte di vetro ! Maneggiare con cura !
- La max. temperatura del liquido pompato non deve superare i 35 ° C.
- Non collegare il filtro alla rete idrica pubblica.
- Il filtro UV non è progettato per l' immersione in acqua. Se il dispositivo dovesse cadere accidentalmente in acqua, non tentare in nessun caso di tirarlo fuori dall'acqua, finché non si è staccata la spina della presa di corrente. Staccare la spina anche se si nota che l'esterno del dispositivo è bagnato.
- Per evitare un surriscaldamento della lampada, spegnerla se non vi è alcun flusso d'acqua.
- Attenzione! Interrompere temporaneamente il funzionamento della lampada UV-C mentre si eseguono trattamenti con prodotti aggiuntivi all'acqua o ai pesci dentro il laghetto.
- Attenzione! Non agire sulla valvola (3) con la pompa in funzione.

Pompa da laghetto

- Assicurarsi che la tensione indicata sulla targhetta del dispositivo coincida con la tensione di rete.
- Installare la presa di collegamento ad almeno 2 m di distanza dal bordo del laghetto, in una zona protetta dall'acqua.
- Far funzionare la pompa a una profondità di immersione massima di 3 m!
- Staccare la spina di alimentazione prima di intervenire sulla pompa, fontana o stagno.
- Attenzione! Se ci sono danni ai cavi di alimentazione o all'alloggiamento del motore, la pompa è completamente inutilizzabile e deve essere smaltita. La riparazione non è possibile perché il cavo di alimentazione non può essere sostituito.
- Questa pompa è dotata di un magnete permanente, i suoi campi magnetici possono influenzare pacemaker cardiaci, interferire con i componenti elettrici / elettronici e di cancellare i dati su supporti dati.
- Le persone con pacemaker deve sempre mantenere una distanza di sicurezza di almeno 30 cm dalla pompa.

2. Dati tecnici

Model	TFP 5000 UV 9	TFP 10000 UV 11	TFP 15000 UV 13
Voltaggio / frequenza - Pompa	220-240 V~ / 50 Hz	220-240 V~ / 50 Hz	220-240 V~ / 50 Hz
Potenza assorbita - Pompa	25 W	35 W	80 W
Grado di protezione / Classe di protezione - Pompa	IPX8 / I	IPX8 / I	IPX8 / I
Portata massima (Q max.) - Pompa	1.500 l/h	2.000 l/h	4.500 l/h
Prevalenza massima (H max.) - Pompa	1,8 m	2,0 m	3,5 m
Massima profondità d'immersione ∇ - Pompa	2,0 m	2,0 m	2,0 m
Cavo di alimentazione - Pompa	10 m / 05RN8-F	10 m / 05RN8-F	10 m / 05RN8-F
Voltaggio / frequenza - Emittitore UV-C	220-240 V~ / 50 Hz	220-240 V~ / 50 Hz	220-240 V~ / 50 Hz
Potenza assorbita dall'emittitore UV-C	12 W	15 W	15 W
Potenza assorbita dalla lampada UV-C	9 W / G23	11 W / G23	13 W / G23
Grado di protezione / Classe di protezione - Emittitore UV-C	IP44 / I	IP44 / I	IP44 / I
Lunghezza del cavo di alimentazione dell'emittitore UV-C	3 m / H05RN-F	3 m / H05RN-F	5 m / H05RN-F
Peso (netto)	4,0 kg	6,5 kg	9,5 kg
Massima temperatura del liquido pompato (T max.)	35°C	35°C	35°C
Raccomandato per laghetti fino a:	5.000 l	10.000 l	15.000 l
Dimensioni del filtro (W x D x H)	25 x 25 x 34 cm	31 x 31 x 49,5 cm	38 x 38 x 52 cm
Raccordo di ingresso / uscita	Ø 19 mm	Ø 19 mm	Ø 19 mm
Numero articolo	30297	30298	30299

3. Campo di applicazione

TFP 5000 UV 9 / TFP 10000 UV 11 / TFP 15000 UV 13 è un filtro a pressione compatto e facile da installare, appositamente progettato per pulire laghetti.

Questo filtro dispone di tre sistemi di filtrazione integrati

- Filtro meccanico. Consiste in un filtro di grandi dimensioni che intrappola i solidi fornendo acqua pura e salutare per le piante e gli animali.
- Filtro biologico. (disponibile solo per TFP 10000 UV 11 e TFP 15000 UV 13) Consiste in bioballs a elevata porosità che forniscono le condizioni ideali per una densa popolazione di colonie batteriche, che a loro volta prevedono una cessione vantaggiosa di ammoniaca e nitriti.
- Filtro UV-C. Si tratta di una lampada UV-C (protetta da un tubo di vetro al quarzo) che elimina la patina verde che si forma generalmente nel laghetto.

Il dispositivo è stato sviluppato per l'uso privato e non a fini industriali o commerciali.

Questo sistema filtrante viene utilizzato per sostenere l'equilibrio biologico del vostro laghetto mantenendolo pulito.

L'effetto e la funzionalità sono influenzate da varie condizioni operative. Fattori come molti pesci, alcune piante, forte esposizione alla luce solare diretta e un alto livello di detriti possono influenzare negativamente il funzionamento del filtro e ridurre significativamente il volume d'acqua che può essere efficacemente trattato.

4. Contenuto della confezione

T.I.P. Filtro a pressione per laghetto: Serbatoio del filtro, pompa, pad filtranti BIOMECC, bioballs (solo TFP 10000 e TFP 15000), sterilizzatore UV con ballast, tubo flessibile di scarico da 2 m e di alimentazione da 3 m (Ø 19 mm), accessori per il collegamento dei tubi flessibili, manovella di pulizia e istruzioni per l'uso.

Controllare lo strumento per danni dovuti al trasporto e completezza. In caso di danneggiamento del singolo-rivenditore deve immediatamente - essere informati - ma non oltre la data di acquisto entro 8 giorni.

5. Installazione

Posizionate il filtro nel punto più adatto ad una distanza minima di 2 m dal bordo del laghetto.

Il filtro può essere interrato fino all'altezza dei ganci di chiusura.

L'uscita dell'acqua non deve essere posta ad un'altezza superiore ad 1 m rispetto alla superficie del laghetto.

Montaggio

Il filtro è fornito con gli accessori necessari per la messa in servizio, vedete in fig. 3.

Collegare i tubi di ingresso e di scarico mediante i gomiti trasparenti rispettando le indicazioni "IN" e "OUT" presenti sul coperchio del filtro. (Vedete in fig. 2)

Il filtro è pronto per l'uso. Accendete la pompa e la lampada UV-C collegando le rispettive spine alle prese di rete.

Si consiglia di far funzionare il filtro in modo continuo (24 ore al giorno) nel periodo tra marzo e ottobre.

Nota: la filtrazione biologica raggiunge la piena efficienza in 5-6 settimane. È possibile accelerare il processo aggiungendo batteri specifici acquistabili in negozi specializzati.

Attenzione: il sistema di filtrazione deve essere controllato ad intervalli regolari!

I detriti nel laghetto (erba, foglie, ecc.) possono intasare rapidamente il filtro. Selezionate gli intervalli di pulizia in base al tipo e alle condizioni del laghetto.

Disattivare temporaneamente la lampada UV-C se si utilizzano prodotti per il trattamento delle acque o dei pesci.

Se si desidera utilizzare una pompa con caratteristiche superiori a quelle indicate si consiglia di utilizzare una valvola a due vie per ridurre la portata.

TFP 5000: Collegare il tubo flessibile della pompa al relativo attacco sull'ingresso del filtro (IN). Collegare anche il tubo flessibile di scarico al relativo attacco sull'uscita del filtro (OUT). Vedere figura 1 + 2.

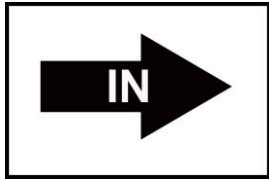


Fig 1



Fig 2

TFP 10000 e TFP 15000: Collegare il tubo flessibile della pompa al relativo attacco trasparente sull'ingresso del filtro (freccia verso il filtro, vedere figura 3). Collegare anche il tubo flessibile di scarico al relativo attacco sull'uscita del filtro (freccia lontana dal filtro, pesci raffigurati, vedere figura 4).

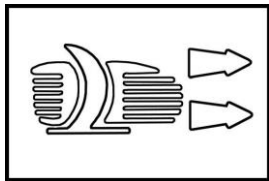


Fig 3

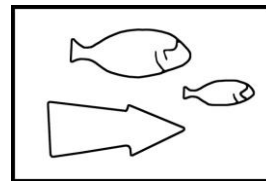


Fig 4

6. Cura e manutenzione

Avvertenza: non eseguire interventi di manutenzione sul prodotto senza prima averlo scollegato dalla rete elettrica.

Attenzione: il cavo di alimentazione non può essere sostituito. Se il cavo è danneggiato sostituire l'intero emettitore UV-C e smaltire correttamente il particolare.

6.1. Pulizia del filtro

Gli intervalli di pulizia dipendono dal grado di contaminazione del laghetto.

Se il getto d'acqua diminuisce, o se nei modelli TFP 10000 UV 11 e TFP 15000 UV 13 l'indicatore di sporco nella parte superiore della leva di regolazione è arancione, pulire il filtro e anche la pompa. Tutti i filtri sono dotati di un sistema di pulizia rapida (Back Wash).

Nei diversi modelli di filtro, la pulizia (Back Wash) deve essere effettuata come segue:

TFP 5000 UV 9:

- Spegnerne la pompa e la lampada UV-C prima di eseguire qualsiasi operazione di manutenzione o pulizia.
- Spostare la manopola di regolazione da "Filter" a "Clean".
- Rimuovere il tubo di scarico (attacco sul filtro contrassegnato con OUT) dal laghetto e collocarlo in un'aiuola o in una tubazione per l'acqua di scarico. Fare attenzione a non riportare nel laghetto l'acqua utilizzata per la pulizia.
- Accendere la pompa per pulire il filtro e avviare il processo di pulizia.
- Ruotare inoltre la manovella per favorire la pulizia delle spugne filtranti.
- Azionare il filtro in questa posizione fino a quando dal tubo di scarico non esce acqua limpida.
- Dopo che il filtro è stato completamente pulito, spegnere di nuovo la pompa, ruotare la manopola di regolazione da "Clean" a "Filter", posizionare il tubo di scarico nel laghetto e riaccendere la pompa e la lampada UV-C.
- A questo punto il filtro può pulire nuovamente il laghetto a piena potenza.

TFP 10000 UV 11, TFP 15000 UV 13:

- Spegnerne la pompa e la lampada UV-C prima di eseguire qualsiasi operazione di manutenzione o pulizia.
- Portare la manopola di regolazione da "Filter" a "Clean" in direzione dell'attacco con il simbolo del fiore.
- Rimuovere il tubo flessibile dall'attacco sul filtro Fig. 4 (freccia lontana dal filtro, pesci raffigurati) e collegarlo al terzo attacco del filtro Fig. 5 (freccia lontana dal filtro, fiore raffigurato).

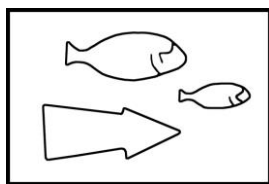


Fig 4

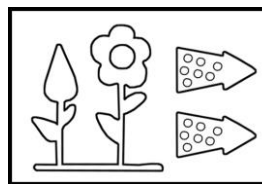


Fig 5

- Accendere la pompa per pulire il filtro e avviare il processo di pulizia.
- Ruotare inoltre la manovella per favorire la pulizia delle spugne filtranti.
- Azionare il filtro in questa posizione fino a quando dal tubo di scarico non esce acqua limpida.
- Dopo che il filtro è stato completamente pulito, spegnere di nuovo la pompa, ruotare la manopola di regolazione da "Clean" a "Filter", collegare il tubo flessibile di scarico al relativo attacco sul filtro (freccia lontana dal filtro, pesci raffigurati) e riaccendere la pompa e la lampada UV-C.
- A questo punto il filtro può pulire nuovamente il laghetto a piena potenza.

Inoltre il filtro deve essere completamente pulito almeno due volte l'anno.

- Spegner il filtro, aprire i ganci e sollevare il coperchio tecnico.
- Rimuovere il coperchio ed estrarre gli elementi filtranti dal serbatoio.
- Lavare l'interno del contenitore.
- Pulire le bioballs (solo nei modelli TFP 10000 UV 11 e TFP 15000 UV 13) e le spugne in una vasca contenente acqua prelevata dal laghetto (non utilizzare acqua del rubinetto). Sostituire spugne o bioballs se sono danneggiati.
- Non usare solventi e detersivi di nessun genere per la pulizia del filtro e materiale filtrante.

6.2. Prova funzionale della lampada UV-C

È possibile controllare il corretto funzionamento del tubo UV facilmente: nel coperchio del filtro è presente un piccolo foro attraverso il quale deve essere visibile un luccichio bluastrò se il tubo UV-C è intatto. In caso contrario, il tubo è difettoso.

Si prega di notare che il tubo funziona solo quando è completamente montato e non può essere testato all'esterno dell'apparecchio a causa di un meccanismo di sicurezza integrato.

Pulizia della lampada UV-C

Se si nota una anomala crescita di alghe controllare la lampada UV-C.

La lampada UV-C ha un limitato periodo di efficacia (circa 4.000 ore) e deve essere sostituito al più tardi dopo una sola stagione. Lampade di ricambio sono disponibili presso negozi specializzati.

Se il filtro è stato spento per un lungo periodo di tempo, verificare che la provetta di vetro al quarzo che racchiude il tubo UV-C sia pulita.

Dopo lungo tempo può essere talvolta necessario sostituire le guarnizioni di tenuta, in particolare quelle della lampada UV-C.

TFP 5000 UV 9:

- Scollegare l'emettitore UVC dalla rete elettrica in modo che non si accenda involontariamente.
- Osservare le misure di sicurezza
- Rimuovere le tre viti dal coperchio superiore della lampada UV-C sul coperchio del filtro.
- Dopo aver rimosso le viti, rimuovere il coperchio della lampada UV-C.
- Allentare il portalampana UV-C con ballast ruotandolo leggermente in senso antiorario (di ca. 30°).
- Rimuovere il portalampana e assicurarsi che l'o-ring sulla sede del tubo in vetro di quarzo non si perda. Non tirare il cavo di alimentazione.
- In seguito, tirare via con cautela la sede trasparente del tubo in vetro di quarzo per rimuoverlo. Fare attenzione a non danneggiare l'o-ring.
- Pulire accuratamente l'esterno del tubo in vetro di quarzo e rimuovere tutti i depositi di calcare con un solvente adatto. Risciacquarlo bene prima di rimontarlo.
- Controllare che il vetro di quarzo non sia danneggiato.
- Montare il tutto in ordine inverso e assicurarsi di montare correttamente tutti i componenti.
- Accendere la lampada UV-C per verificarne il funzionamento, come descritto sopra.

TFP 10000 UV 11, TFP 15000 UV 13:

- Scollegare l'emettitore UVC dalla rete elettrica in modo che non si accenda involontariamente.
- Osservare le misure di sicurezza
- Rimuovere le quattro viti dal coperchio superiore della lampada UV-C sul coperchio del filtro.
- Dopo aver rimosso le viti, rimuovere il coperchio della lampada UV-C e il portalamпада e assicurarsi di non perdere l'o-ring posizionato su quest'ultimo. Non tirare il cavo di alimentazione.
- A questo punto è possibile allentare il dado di fissaggio all'inizio del tubo in vetro di quarzo e rimuovere con cautela il tubo. Fare attenzione a non danneggiare l'o-ring.
- Pulire accuratamente l'esterno del tubo in vetro di quarzo e rimuovere tutti i depositi di calcare con un solvente adatto. Risciacquarlo bene prima di rimontarlo.
- Controllare che il vetro di quarzo non sia danneggiato.
- Montare il tutto in ordine inverso e assicurarsi di montare correttamente tutti i componenti.
- Accendere la lampada per verificarne il funzionamento, come descritto sopra.

Sostituzione della lampada UV-C

Attenzione! Non toccare i tubi UV-C (3) direttamente con la mano, indossare guanti di cotone! Non gettare lampade UV-C rotte o esaurite nei rifiuti domestici. Consultare la società di smaltimento locale.

Non utilizzare utensili taglienti. Provette di vetro al quarzo danneggiate e o-ring difettosi devono necessariamente essere sostituiti.

TFP 5000 UV 9:

- Scollegare l'emettitore UVC dalla rete elettrica in modo che non si accenda involontariamente.
- Osservare le misure di sicurezza
- Rimuovere le tre viti dal coperchio superiore della lampada UV-C sul coperchio del filtro.
- Dopo aver rimosso le viti, rimuovere il coperchio della lampada UV-C.
- Allentare il portalamпада UV-C con ballast ruotandolo leggermente in senso antiorario (di ca. 30°).
- Rimuovere il portalamпада e assicurarsi che l'o-ring sulla sede del tubo in vetro di quarzo non si perda. Non tirare il cavo di alimentazione.
- In seguito, smontare il vecchio tubo UV-C tirando delicatamente la base e sostituirlo con un nuovo pezzo di ricambio originale (vedere punto 9 "Manutenzione"). Assicurarsi che tutti i componenti dell'unità UV-C siano asciutti.
- Controllare che il vetro di quarzo non sia danneggiato.
- Montare il tutto in ordine inverso e assicurarsi di montare correttamente tutti i componenti.
- Accendere la lampada per verificarne il funzionamento, come descritto sopra.

TFP 10000 UV 11, TFP 15000 UV 13:

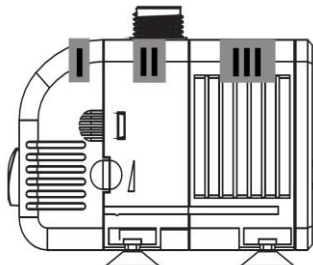
- Scollegare l'emettitore UVC dalla rete elettrica in modo che non si accenda involontariamente.
- Osservare le misure di sicurezza
- Rimuovere le quattro viti dal coperchio superiore della lampada UV-C sul coperchio del filtro.
- Dopo aver rimosso le viti, rimuovere il coperchio della lampada UV-C e il portalamпада e assicurarsi di non perdere l'o-ring posizionato su quest'ultimo. Non tirare con eccessiva forza il cavo di alimentazione.
- A questo punto è possibile allentare il dado di fissaggio all'inizio del tubo in vetro di quarzo e rimuovere con cautela il tubo.
- In seguito, smontare il vecchio tubo UV-C tirando delicatamente la base e sostituirlo con un nuovo pezzo di ricambio originale (vedere punto 9 "Manutenzione"). Assicurarsi che tutti i componenti dell'unità UV-C siano asciutti.
- Controllare che il vetro di quarzo non sia danneggiato.
- Montare il tutto in ordine inverso e assicurarsi di montare correttamente tutti i componenti.
- Accendere la lampada per verificarne il funzionamento, come descritto sopra.

Pulizia della pompa

Si consiglia di eseguire le attività di manutenzione con regolarità, al più tardi quando il flusso dell'acqua diminuisce.

- Prima della manutenzione, spegnere l'alimentazione.
- Assicurarsi che il prefiltro della pompa non sia ostruito da foglie e sporcizia, se necessario pulirlo.
- Premere sui lati della copertura frontale e rimuoverla dalla pompa.
- Ruotare il coperchio, un quarto di giro in senso antiorario. Quindi estrarre il rotore dal corpo motore.

- Assicurarsi che l'o-ring si trovi nel vano previsto.
- Pulire il rotore e l'alloggiamento del motore con acqua di rubinetto per eliminare le incrostazioni.
- Controllare l'usura tenendo l'albero e facendo ruotare il rotore: la rotazione deve essere regolare.
- Assemblare i vari componenti in ordine inverso.
- La pompa deve essere conservata al termine della stagione, come descritto in questa sezione, in luogo pulito ed asciutto.



Manutenzione invernale

- Proteggete il vostro filtro a pressione dal gelo!
- Se c'è pericolo di gelo, togliere la pompa dal vostro laghetto da giardino.
- Pulire completamente la pompa, come specificato nelle istruzioni.
- Conservare la pompa durante l'inverno in un luogo al riparo dal gelo.

7. Garanzia

Questo macchinario è stato realizzato e controllato con i metodi più moderni. Il venditore garantisce materiali perfetti e rifiniture senza difetti secondo le disposizioni di legge dei Paesi in cui il macchinario è stato acquistato. Il periodo di garanzia inizia con la data d'acquisto alle seguenti condizioni: Entro il periodo di garanzia ogni difetto da ricondursi ad imperfezioni di materiali o di produzione viene eliminato gratuitamente. Si prega di comunicare i reclami al momento dell'accertamento.

Il diritto di garanzia si annulla al momento di interventi sul macchinario da parte del cliente o di terzi. Danni causati da un uso scorretto, da un posizionamento o custodia inadatti, da attacchi o installazioni impropri, da interventi violenti o da altri fattori influenti esterni non sono coperti dalle nostre prestazioni di garanzia.

Componenti soggetti ad usura come per esempio girante, premistoppa rotativo, membrane e pressostato sono esclusi da garanzia.

Tutti i componenti vengono prodotti con grande cura utilizzando materiali di alta qualità e sono concepiti per una lunga durata nel tempo. L'usura dipende comunque dal modo e intensità di utilizzo e dalla frequenza di manutenzione. L'osservanza delle indicazioni di installazione e manutenzione di queste istruzioni d'uso contribuiscono considerevolmente ad una lunga durata nel tempo delle parti soggette ad usura.

Ci riserviamo, in caso di reclami, di riparare o sostituire i componenti o di sostituire il macchinario. I componenti sostituiti diventano di nostra proprietà.

I diritti di risarcimento di danni sono esclusi finché questi non sono da attribuire ad intenzioni o evidente negligenza del produttore.

Ulteriori ricorsi di garanzia non vengono contemplati. Il diritto di garanzia è da dimostrare presentando la ricevuta di acquisto. Questa conferma di garanzia è valida nel paese di acquisto del macchinario.

Indicazioni particolari:

1. Se il macchinario non dovesse più funzionare bene, controllare per prima cosa se la causa è da attribuire ad un uso scorretto e non ad un difetto del macchinario.
2. In caso che il macchinario difettoso debba essere portato o spedito in riparazione allegare quanto segue:
 - a. ricevuta di acquisto
 - b. descrizione del guasto riscontrato (una descrizione il più precisa possibile facilita una veloce riparazione).
3. Prima di portare o spedire il macchinario in riparazione, si prega di smontare i componenti aggiunti che non appartengono alla situazione originale dello stesso. Non si risponde di eventuale mancata restituzione di tali componenti al momento della riconsegna del macchinario.

8. Ordinazione di pezzi di ricambio

Il modo più facile, veloce ed economico per ordinare pezzi di ricambio e' attraverso internet. Il nostro sito www.tip-pumpen.de dispone di un comodo shop per i pezzi i ricambio che rende possibile l'ordine solo con poche cliccate. Vi vengono inoltre pubblicate vaste informazioni e consigli preziosi riguardo i nostri prodotti e accessori, vi si presentano i nuovi macchinari, tendenze ed innovazioni nell'ambito delle tecniche di pompaggio.

9. Assistenza

In caso di ricorso di garanzia o di guasti, si prega di rivolgersi al rivenditore.

Le istruzioni per l'uso attuali possono essere richieste, se necessario, in formato PDF, inviando un'e-mail a: service@tip-pumpen.de.



Solo per i paesi CE

Non gettare gli apparecchi elettrici tra i rifiuti domestici!

Conformemente alla Direttiva Europea 2012/19/EU (sui rifiuti di apparecchiature elettriche ed elettroniche) e all'attuazione del recepimento delle stessa nel diritto nazionale, gli apparecchi elettrici usati devono essere raccolti separatamente e reimpiegati in modo ecologicamente corretto. Per ulteriori informazioni rivolgersi all'azienda di smaltimento locale.



Lea cuidadosamente este manual de instrucciones para familiarizarse con el uso adecuado de este producto.

Estimados clientes,

¡Felicitaciones por la compra de este nuevo dispositivo de T.I.P.!

Para aprovechar todas las ventajas técnicas, lea por favor cuidadosamente las instrucciones de uso.

Esperamos que disfrute de su nuevo dispositivo.

Índice

1.	Instrucciones generales de seguridad	1
2.	Volumen de suministro	3
3.	Datos técnicos	3
4.	Ámbitos de aplicación y modos de funcionamiento.....	3
5.	Puesta en servicio / instalación	4
6.	Mantenimiento y cuidado.....	5
7.	Garantía	8
8.	Pedido de piezas de repuesto	8
9.	Service	8



1. Instrucciones generales de seguridad

1.1. Instrucciones generales de seguridad

Lea cuidadosamente este manual de instrucciones para familiarizarse con el uso adecuado de este producto. No somos responsables por los daños ocasionados como consecuencia del incumplimiento de las instrucciones y requisitos de este manual de instrucciones. Los daños que resulten del incumplimiento de las instrucciones y los requisitos de este manual de instrucciones no están cubiertos por la garantía. Guarde este manual de instrucciones y adjúntelas en caso de transmisión del dispositivo.

No se autoriza el uso de este aparato a aquellas personas que no estén familiarizadas con el contenido de estas instrucciones de uso.

Se prohíbe a los niños el empleo de la bomba. La bomba puede ser utilizada por personas con capacidades físicas, mentales o sensoriales disminuidas o con falta de experiencia y/o conocimientos bajo supervisión o tras haber sido instruidos con antelación sobre la utilización segura del aparato y haber entendido los peligros resultantes de su uso. No se autoriza que los niños jueguen con el aparato. Se debe alejar a los niños tanto del aparato como del cable de conexión.

No se autoriza el uso de la bomba si hay personas o animales dentro del agua.

Deberá dotarse de un interruptor diferencial (interruptor/disyuntor RCD) con una corriente residual nominal menor de 30 mA.

Si el cable de conexión de red de la unidad UV-C está dañado, deberá sustituirlo el fabricante, su servicio de atención al cliente o una persona con una cualificación similar para evitar riesgos.

Si el cable de conexión de red de este aparato resulta dañado, deberá ser reemplazado por el fabricante o su servicio técnico o bien por una persona igualmente cualificada a fin de evitar riesgos.

Consejos e instrucciones con los siguientes símbolos han de ser observados:



En caso de no respetar esta instrucción correrá el riesgo de lesiones o daños personales.



Si no se cumplen estas instrucciones existe el peligro de un choque eléctrico que puede dañar a las personas y/o el equipo.



ATENCIÓN: Antes de realizar cualquier trabajo de instalación o mantenimiento en el estanque, desconecte los aparatos eléctricos de la fuente de alimentación quitando el enchufe de la toma de corriente. El aparato no puede ponerse en funcionamiento si hay personas dentro del agua. Desconecte el fusible principal de la fuente de alimentación doméstica antes de desenchufar el cable de alimentación, en caso de que el enchufe de conexión o la toma de corriente estén mojados. No transporte nunca ni/o cuelgue el aparato mediante el cable de conexión de red.

- Durante la instalación, evite levantar el dispositivo mediante el cable de red,
- **Atención!:** Controlar que la tensión del producto sea compatible con la del enchufe. El producto se deberá poner en funcionamiento solamente después de haberlo instalado correctamente. La seguridad eléctrica de este producto se garantiza solamente cuando la puesta a tierra es correcta.
- Antes de enchufar el producto a la red de alimentación, asegurarse de que los cables no estén dañados.
- Para evitar que el enchufe o la toma se mojen sin querer, el cable deberá estar curvado por debajo del nivel del agua.
- Es importante proteger el aparato con un interruptor de seguridad. La corriente no podrá superar los 30 mA.
- No entierre el cable de red en el terreno, siga las instrucciones de instalación especificadas en las normativas locales vigentes. Consulte a un electricista cualificado.
- Antes de poner en servicio el dispositivo, asegúrese de que la instalación sea correcta
- La unidad UV-C debe encontrarse instalada fijamente en el circuito de agua y estar atornillada de forma fija sobre una base estable adecuada. Fijar el aparato como mínimo a una distancia de 2 metros desde el borde del estanque o la piscina. Asegúrese de que se encuentre fijado de manera que no pueda caer fortuitamente en el agua y que la zona de instalación del filtro UV-C no se inunde.
- Si el aparato no se usa durante los meses de invierno, quitarlo para evitar que se congele.
- No hacer funcionar el aparato utilizando líquidos que superen los 35°C
- Evitar hacer funcionar el aparato usando líquidos corrosivos o abrasivos.
- Los dispositivos que están evidentemente dañados no deberán ponerse en funcionamiento.



¡Atención! El uso de los estanques de jardín, piscinas y sus zonas de protección está permitido únicamente si la instalación cumple las normas vigentes. Póngase en contacto con un técnico electricista especializado.

1.2. FILTRO UV-C

- **ATENCIÓN** El filtro UV-C solo puede utilizarse en combinación con los transformadores de seguridad incluidos en el volumen de suministro y con las especificaciones indicadas en los datos técnicos. En caso de defecto, el radiador UV-C deberá reemplazarse completamente por una pieza de repuesto original.



- **Advertencia:** El uso involuntario del aparato o el desperfecto de la carcasa puede provocar la salida de radiación UV-C peligrosa. La radiación UV-C puede dañar los ojos y la piel incluso con dosis reducidas. No mire nunca directamente en los tubos UV-C cuando estos se encuentran conectados.
- **Advertencia:** El radiador UV-C no puede ponerse en funcionamiento si está fuera de la carcasa del aparato
- **ATENCIÓN:** ¡Este aparato está hecho en parte de vidrio! Manéjelo con cuidado.
- La temperatura máxima del líquido bombeado no debe superar los 35 °C.
- No conecte nunca el filtro a la red pública de suministro de agua.
- El filtro UV no es apto para sumergirlo en el agua. Si el aparato se cayera accidentalmente al agua, no intente rescatarlo bajo ninguna circunstancia hasta que lo haya desenchufado de la red eléctrica. Quite también el enchufe si nota que el exterior del aparato está mojado.
- Para evitar que la lámpara se sobrecaliente, desconéctela cuando no haya flujo directo de agua.
- **ATENCIÓN:** Deje de usar el radiador UV-C temporalmente si está tratando el agua y/o los peces con productos adicionales/de cuidados.

1.3. BOMBA

- La tensión de red y el tipo de corriente deben coincidir con los datos de la placa de características.
- Colocar la toma de corriente en un área protegida contra el agua y por lo menos a 2 m de distancia del borde del estanque.

- La bomba debe operarse únicamente en una profundidad de inmersión (∇) máxima de 2 m!
- Antes de cada trabajo en la bomba, la fuente o el estanque, desenchufar el enchufe de alimentación.
- ¡Importante! En caso de daños en el cable de conexión a la red o en la carcasa del motor, toda la bomba queda inutilizada y debe ser desechada. No es posible reparar este tipo de daños, porque el cable de conexión está sellado en la carcasa del motor.



- Esta bomba está equipada con un imán permanente, cuyos campos magnéticos pueden afectar marcapasos, causar perturbaciones en componentes eléctricos y borrar soportes de datos.
- Las personas con marcapasos deben mantener siempre una distancia de seguridad de la bomba de por lo menos 30 cm.



2. Volumen de suministro

T.I.P. Filtro de presión para estanques: Depósito de filtro, bomba, esteras filtrantes BIOMEK, biobolas (solo TFP 10000 y TFP 15000), clarificador UV con balastro, manguera con 2 m de salida y 3 m de entrada (Ø 19 mm), accesorios de conexión de manguera, manivela de limpieza e instrucciones de uso.

Compruebe si el dispositivo muestra daños de transporte. En caso de daños, el minorista debe ser informado inmediatamente - pero a más tardar dentro de 8 días a partir de la fecha de compra.

3. Datos técnicos

Modelo	TFP 5000 UV 9	TFP 10000 UV 11	TFP 15000 UV 13
Voltaje / frecuencia – Bomba	220-240 V~ / 50 Hz	220-240 V~ / 50 Hz	220-240 V~ / 50 Hz
Potencia absorbida – Bomba	25 W	35 W	80 W
Grado de protección / Clase de protección – Bomba	IPX8 / I	IPX8 / I	IPX8 / I
Caudal máximo (Qmax) – Bomba	1.500 l/h	2.000 l/h	4.500 l/h
Altura de elevación máxima (Hmax) – Bomba	1,8 m	2,0 m	3,5 m
Máxima profundidad de inmersión – Bomba	2,0 m	2,0 m	2,0 m
Cable de alimentación – Bomba	10 m / 05RN8-F	10 m / 05RN8-F	10 m / 05RN8-F
Voltaje / frecuencia– emisor UV-C	220-240 V~ / 50 Hz	220-240 V~ / 50 Hz	220-240 V~ / 50 Hz
Potencia absorbida por el emisor UV-C	12 W	15 W	15 W
Potencia absorbida por la lámpara UV-C	9 W / G23	11 W / G23	13 W / G23
Grado de protección / clase de protección – emisor UV-C	IP44 / I	IP44 / I	IP44 / I
Largo del cable de alimentación del emisor UV-C	3 m / H05RN-F	3 m / H05RN-F	5 m / H05RN-F
Peso (neto)	4,0 kg	6,5 kg	9,5 kg
Máxima temperatura del líquido bombeado (Tmax)	35°C	35°C	35°C
Recomendado para lagos hasta:	5.000 l	10.000 l	15.000 l
Dimensiones del filtro (W x D x H)	25 x 25 x 34 cm	31 x 31 x 49,5 cm	38 x 38 x 52 cm
Racor de entrada / salida	Ø 19 mm	Ø 19 mm	Ø 19 mm
Número de artículo	30297	30298	30299



4. Ámbitos de aplicación y modos de funcionamiento

El TFP 5000 UV 9/TFP 10000 UV 11/TFP 15000 UV 13 es un filtro de presión compacto, de fácil instalación y mantenimiento, diseñado para la limpieza de estanques. Este sistema de filtrado lleva integrados tres medios de filtrado diferentes.

- Filtro mecánico. Proporciona una gran masa filtrante que atrapa las materias sólidas ofreciendo así agua pura y saludable a plantas y animales.
- Filtro orgánico (solo disponible con TFP 10000 UV 11 y TFP 15000 UV 13): Está hecho de biobolas de alta porosidad, que proporcionan las condiciones ideales para un denso asentamiento de colonias bacterianas, lo que a su vez asegura una reducción de amoníaco y nitrito.

- Filtro UV-C: Se trata de una lámpara UV-C (protegida por un tubo de cuarzo) que, debido a su efecto positivo, elimina la pátina verde que normalmente se forma en el estanque.

El aparato ha sido diseñado para el uso privado, no para fines industriales ni comerciales. Este sistema de filtros favorece la autolimpieza biológica de su estanque de jardín. El efecto y la función satisfactorios de este sistema de filtros dependen de las diferentes condiciones de funcionamiento. Factores como, por ejemplo, muchos peces, pocas plantas, mucha luz solar y un alto nivel de suciedad pueden tener un efecto negativo en la eficacia y reducir decisivamente el volumen máximo de agua de estanque que puede limpiarse eficazmente.



5. Puesta en servicio / instalación

Busque el lugar más adecuado para instalar el filtro. Asegúrese de ponerlo a una distancia mínima de 2 m de la orilla.

El filtro puede colocarse en el suelo hasta la altura de los cierres de sujeción.

Advertencia: El filtro debe instalarse siempre de manera que la diferencia de altura entre la salida del agua del filtro y la superficie del agua no exceda 1 m.

Evite aplicar demasiada fuerza al apretar las uniones roscadas, ya que podría dañarlas.

Tenga también en cuenta las ilustraciones que se encuentran al final de este manual de instrucciones. Los números y demás datos nombrados entre paréntesis en las siguientes explicaciones hacen referencia a estas ilustraciones.



5.1. Montaje

El filtro se suministra con todos los accesorios necesarios para su puesta en marcha.

TFP 5000: Conecte la entrada del filtro (In) a la manguera de la bomba con la conexión de la manguera. Conecte también la salida del filtro (OUT) a la manguera de drenaje con la conexión de la manguera. Véase la imagen 1 + 2

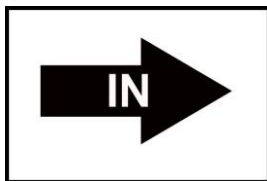


Fig 1



Fig 2

TFP 10000 y TFP 15000: Conecte la bomba a través de la manguera con la conexión de la manguera transparente de la entrada del filtro (flecha hacia el filtro, véase figura 3). Conecte también la manguera de drenaje con la conexión de la manguera negra de la salida del filtro (flecha alejada del filtro, se muestran peces, véase figura 4).

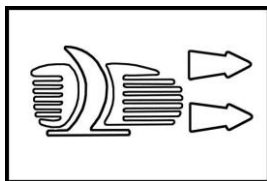


Fig 3

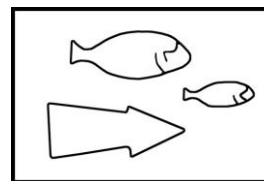


Fig 4

El filtro ya está listo para ser utilizado. Conecte la bomba y la lámpara UV-C enchufando el cable de red correspondiente.

Recomendamos el funcionamiento continuo (24 horas al día) de este sistema de filtros en los meses estacionales de marzo a octubre.

Nota: - La filtración biológica se desarrolla de forma natural, requiriendo 5 - 6 semanas hasta que se logra el efecto completo. Para acelerar la colonización bacteriana, se pueden comprar las bacterias apropiadas en cualquier tienda especializada en estanques.

¡Advertencia! El funcionamiento del sistema de filtros debe comprobarse a intervalos regulares.

Al principio, el sistema de filtros debe comprobarse al menos una vez al día. Las hojas, la hierba y los pelos de animales, por ejemplo, pueden obstruir rápidamente el filtro.

Por lo tanto, seleccione los intervalos de limpieza de acuerdo con el tipo y el alcance de la suciedad en su estanque.

Desconecte la lámpara UV-C temporalmente si va a utilizar productos para el tratamiento del agua y/o para los peces.

Si desea utilizar una bomba diferente que exceda los datos técnicos especificados, se recomienda reducir el caudal con un grifo de 2 vías.



6. Mantenimiento y cuidado



ATENCIÓN: Antes de realizar cualquier trabajo de instalación o mantenimiento, desconecte los equipos eléctricos de la fuente de alimentación quitando el enchufe de la toma de corriente.



¡Atención! El cable de conexión de red de este aparato no puede reemplazarse. Si la línea está dañada, el radiador UV-C contenido en el filtro, incluyendo el balastro, queda inutilizable y debe ser eliminarse adecuadamente. No es posible reparar este tipo de daños porque las líneas de conexión están selladas.

6.1. Limpieza del filtro

Los intervalos de limpieza dependen del grado de suciedad del estanque.

Si el chorro de agua disminuye o el indicador de suciedad en la parte superior de la palanca de ajuste del TFP 10000 UV 11 y el TFP 15000 UV 13 está naranja, habrá que limpiar tanto el filtro como la bomba. Todos los modelos vienen equipados con un sistema de limpieza rápida (Back Wash).

Realice la limpieza (Back Wash) de los diferentes modelos de filtro de la siguiente manera::

TFP 5000 UV 9:

- Desconecte la bomba y la lámpara UV-C antes de cualquier mantenimiento o limpieza.
- Ponga el botón de ajuste de "Filtro" a "Limpiar".
- Retire la manguera de desagüe (conexión de la manguera del filtro marcada como OUT) del estanque y colóquela sobre un macizo de flores o una cañería de desagüe. Procure no verter el agua utilizada para la limpieza de nuevo en el estanque.
- Desconecte la bomba para limpiar el filtro y comience el proceso de limpieza.
- Gire también la manivela para favorecer la limpieza de las esponjas del filtro.
- Mantenga el filtro funcionando en esta posición hasta que salga agua clara de la manguera de drenaje.
- Una vez que el filtro se ha limpiado completamente, desconecte de nuevo la bomba, gire el botón de ajuste de "Limpiar" a "Filtro", coloque la manguera de drenaje en el estanque y conecte de nuevo la bomba y el radiador UV-C.
- Ahora, el filtro ya puede volver a limpiar su estanque a plena potencia.

TFP 10000 UV 11, TFP 15000 UV 13:

- Desconecte la bomba y la lámpara UV-C antes de cualquier mantenimiento o limpieza.
- Ponga el botón de ajuste de "Filtro" a "Limpiar" en la dirección de la conexión con el símbolo de la flor.
- Retire la manguera de la conexión de la manguera del filtro Fig. 4 (flecha de alejada del filtro, se muestran peces) y colóquela en la tercera conexión de la manguera del filtro Fig. 5 (flecha de alejada del filtro, se muestra la flor).

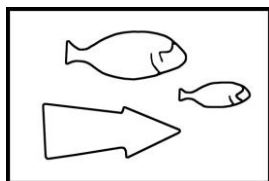


Fig 4

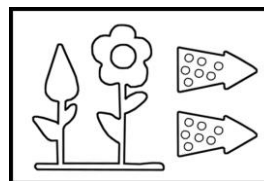


Fig 5

- Conecte la bomba para limpiar el filtro e iniciar así el proceso de limpieza.
- Gire también la manivela para favorecer la limpieza de las esponjas del filtro.
- Mantenga el filtro funcionando en esta posición hasta que salga agua clara de la manguera de drenaje.
- Después de que el filtro se haya limpiado completamente, desconecte de nuevo la bomba, gire el botón de ajuste de "Limpiar" a "Filtro", coloque la manguera de desagüe en la conexión prevista del filtro (flecha alejada del filtro, se muestran peces) y conecte de nuevo la bomba y el radiador UV-C.
- Ahora, el filtro ya puede volver a limpiar su estanque a plena potencia.
- El filtro deberá, asimismo, limpiarse íntegramente al menos dos veces al año.
- Desconecte la bomba y el radiador UV-C y abra los cierres de sujeción.
- Retire la tapa y quite los elementos filtrantes del recipiente.
- Lave el interior del recipiente.
- Limpie las biobolas (solo TFP 10000 UV 11 y TFP 15000 UV 13) y las esponjas en una bañera con agua del estanque (no utilizar agua del grifo). Cambie las esponjas si están dañadas.

- No use disolventes ni agentes de limpieza de ningún tipo para limpiar el filtro y el material filtrante. Utilice únicamente agua del estanque.
- El radiador UV-C también debe limpiarse siempre durante estas limpiezas exhaustivas.

6.2. Comprobación de funcionamiento de la lámpara UV-C

Puede comprobar el correcto funcionamiento del tubo UV de forma fácil: en la tapa del filtro hay un pequeño agujero a través del cual deberá poder ver un brillo azulado en el interior si los tubos UV-C están intactos.

En caso contrario, es que los tubos están defectuosos.

Tenga en cuenta que los tubos solo funcionan cuando están completamente instalados y no puede ser probado fuera del aparato - a causa del mecanismo de seguridad incorporado.

6.3. Limpiar la lámpara UV-C

Si se observa más formación de algas y/o depósitos de cal a mayor escala, hay que comprobar el correcto funcionamiento del dispositivo UV-C. Los tubos UV-C tienen un período de eficacia limitado (aprox. 4000 horas) y deben reemplazarse después de una temporada a más tardar (de marzo a octubre). Podrá obtener los tubos de repuesto correspondientes en la dirección de servicio que figura a continuación.

Si el filtro del estanque ha estado desconectado durante un largo período de tiempo, asegúrese de que el émbolo de vidrio de cuarzo que rodea los tubos UV-C esté limpio.

Si el filtro no ha estado en funcionamiento durante un largo período de tiempo, puede que tenga que sustituir las juntas de sellado (especialmente para el radiador UV-C). (Los siguientes números se refieren a la Fig. 6)

TFP 5000 UV 9:

- Desconecte el radiador UV-C y la bomba de la red de alimentación y asegúrelos contra una reconexión.
- Observe las medidas de seguridad mencionadas anteriormente.
- Retire los tres tornillos de la cubierta superior de UV-C en la tapa del filtro.
- Desmonte la cubierta UV-C después de quitar los tornillos.
- Afloje la toma UV-C con balastro girándola ligeramente en sentido contrario a las agujas del reloj (aprox. 30°).
- Quite el portalámparas y asegúrese de no perder la junta tórica del asiento del émbolo de vidrio de cuarzo. Al hacerlo, no tire del cable de red.
- Seguidamente, tire con cuidado del asiento transparente del émbolo de vidrio de cuarzo para quitarlo. Procure no dañar la junta tórica.
- Limpie cuidadosamente el émbolo de vidrio de cuarzo (5) desde el exterior y elimine todos los depósitos de cal con un disolvente adecuado si es necesario. Enjuague bien antes del montaje.
- Compruebe que el vidrio de cuarzo no tenga daños.
- Móntelo todo en orden inverso y asegúrese de que los diversos componentes se instalen correctamente.
- Conecte el radiador UV-C para comprobar la funcionalidad como se describió más arriba.

TFP 10000 UV 11, TFP 15000 UV 13:

- Desconecte el radiador UV-C y la bomba de la red de alimentación y asegúrelos contra una reconexión.
- Observe las medidas de seguridad mencionadas anteriormente.
- Retire los cuatro tornillos de la cubierta superior de UV-C en la tapa del filtro.
- Después de quitar los tornillos, desmonte la cubierta de UV-C incluyendo el portalámparas y asegúrese de no perder la junta tórica del portalámparas. Al hacerlo, no tire del cable de red.
- Ahora ya puede aflojar la tuerca de sujeción al principio del émbolo de vidrio de cuarzo, retirándolo con cuidado. Procure no dañar la junta tórica.
- Limpie cuidadosamente el émbolo de vidrio de cuarzo (5) desde el exterior y elimine todos los depósitos de cal con un disolvente adecuado si es necesario. Enjuague bien antes del montaje.
- Compruebe que el vidrio de cuarzo no tenga daños.
- Móntelo todo en orden inverso y asegúrese de que los diversos componentes se instalen correctamente.
- Conecte la lámpara para comprobar el funcionamiento como se ha descrito anteriormente.

6.4. Repuesto del tubo UV-C:



Recomendamos que los tubos UV-C solo sean reemplazados por nuestro personal especializado.

Los daños en el émbolo de vidrio de cuarzo o en la unidad del radiador debidos a un montaje/desmontaje inadecuados no están cubiertos por la garantía.

¡Precaución! ¡No toque los tubos UV-C (3) directamente con las manos; use, p. ej., guantes de algodón!

Los tubos viejos UV-C no deben romperse ni tirarse a la basura doméstica. Por favor, póngase en contacto con su empresa de gestión de residuos local. No utilice herramientas con bordes afilados. Sustituya sin falta los émbolos de vidrio de cuarzo y las juntas tóricas, en caso de que presenten algún defecto.

TFP 5000 UV 9:

- Desconecte el radiador UV-C y la bomba de la red de alimentación y asegúrelos contra una reconexión.
- Observe las medidas de seguridad mencionadas anteriormente.
- Retire los tres tornillos de la cubierta superior de UV-C en la tapa del filtro.
- Desmonte la cubierta UV-C después de quitar los tornillos.
- Afloje la toma UV-C con balastro girándola ligeramente en sentido contrario a las agujas del reloj (aprox. 30°).
- Quita el portalámparas y asegúrese de no perder la junta tórica del asiento del émbolo de vidrio de cuarzo. Al hacerlo, no tire del cable de red.
- Seguidamente, desmonte los tubos UV-C (3) viejos tirando suavemente de la base y sustitúyalos por tubos nuevos de repuesto original (ver punto 9 "Servicio"). Asegúrese de que todas las piezas de la unidad UV-C están secas.
- Compruebe que el vidrio de cuarzo no tenga daños.
- Móntelo todo en orden inverso y asegúrese de que los diversos componentes se instalen correctamente
- Conecte la lámpara para comprobar el funcionamiento como se ha descrito anteriormente.

TFP 10000 UV 11, TFP 15000 UV 13:

- Desconecte el radiador UV-C y la bomba de la red de alimentación y asegúrelos contra una reconexión.
- Observe las medidas de seguridad mencionadas anteriormente.
- Retire los cuatro tornillos de la cubierta superior de UV-C en la tapa del filtro.
- Después de quitar los tornillos, desmonte la cubierta de UV-C incluyendo el portalámparas y asegúrese de no perder la junta tórica del portalámparas. Al hacerlo, no tire del cable de red con demasiada fuerza.
- Ahora ya puede aflojar la tuerca de sujeción al principio del émbolo de vidrio de cuarzo, sacándolo con cuidado.
- Seguidamente, desmonte los tubos UV-C (3) viejos tirando suavemente de la base y sustitúyalos por tubos nuevos de repuesto original (ver punto 9 "Servicio"). Asegúrese de que todas las piezas de la unidad UV-C están secas.
- Compruebe que el vidrio de cuarzo no tenga daños.
- Móntelo todo en orden inverso y asegúrese de que los diversos componentes se instalen correctamente.
- Conecte la lámpara para comprobar el funcionamiento como se ha descrito anteriormente.

6.5. Limpieza de la bomba

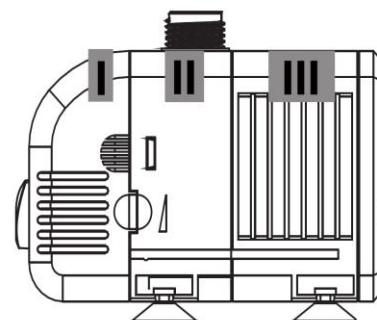
Se recomienda un mantenimiento regular, a más tardar cuando el flujo de agua disminuya (los siguientes números se refieren a la Fig. 7)

- Desenchufar siempre la alimentación eléctrica antes de cada mantenimiento
- Cerciórese de que la tapa del filtro de la bomba no esté obstruida por hojas ni depósitos de suciedad, límpiela si es necesario.
- Extraer la bomba de los cascos
- Girar la tapa en el sentido contrario al de las agujas del reloj
- Extraerle rotor prestando atención para no perder los amortiguadores y los anillos O-ring
- Asegúrese de que la junta tórica esté en el hueco previsto para ello.
- Limpie el rotor y la carcasa del motor debajo del agua del grifo, elimine las incrustaciones y compruebe el desgaste sujetando el eje y girando el rotor: la rotación debe ser regular.
- Móntelo todo en orden inverso y ponga los diversos componentes correctamente.
- La bomba debe limpiarse y almacenarse en un lugar seco al final de la temporada, tal y como se describe en esta apartado.



6.6. Mantenimiento de invierno

- ¡Proteja su bomba de las heladas!
- Si hay riesgo de helada, saque la bomba del estanque de su jardín.
- Limpie por completo la bomba de acuerdo con las instrucciones.
- Durante el invierno, almacene la bomba en un ambiente a prueba de heladas.





7. Garantía

Este dispositivo ha sido producido y controlado según los métodos más modernos. El vendedor garantiza material y producción correctos según las normas legales del país en el cual ha sido adquirido el dispositivo. La garantía empieza con el día de la compra a base de las siguientes condiciones:

Defectos y faltas derivadas en el material y de producción serán reparados gratuitamente durante el período de la garantía. Toda clase de reclamación debe formularse inmediatamente tras la constatación.

El derecho de garantía decae en caso de intervenciones por parte del cliente o de terceros. Daños causados por el trato o manejo inadecuado o por mal montaje o almacenamiento, o por conexión o instalación inadecuadas así como por fuerza mayor o por efectos exteriores no están cubiertos por la garantía.

Las piezas consumibles como por ejemplo el rotor y juntas de anillo deslizante están excluidos de la garantía.

Todos los componentes son producidos con el máximo cuidado y están diseñados para una larga duración de función. El desgaste sin embargo está sujetado al tipo de uso y a la intensidad del uso de este y a los intervalos de mantenimiento. El cumplimiento de las instrucciones de instalación y mantenimiento en este manual de instrucciones son decisivos para garantizar una larga duración de función de las piezas consumibles.

En caso de reclamación de piezas defectuosas nos reservamos el derecho de sustitución o reparación del dispositivo. Las piezas de repuesto pasarán a nuestra propiedad.

Los derechos a indemnización por daños y perjuicios están excluidos a menos que estos sean producidos por falta deliberada o grave negligencia del fabricante.

En la garantía no se incluyen otros derechos que los mencionados. El derecho de garantía debe ser justificado por el cliente mediante el comprobante de pago. El derecho de garantía es válida en el país en el cual ha sido adquirido el dispositivo.

Indicaciones especiales:

1. En caso de que su dispositivo no funcione correctamente, controle primero si existe una falta por manejo erróneo o debido a otra causa que no resulte de un defecto del dispositivo.
2. En caso de devolución del dispositivo averiado, por favor adjunte la siguiente documentación
 - comprobante de pago.
 - descripción del defecto (una descripción detallada facilita una rápida reparación).
3. Antes que efectue el envío del dispositivo defecto, quite por favor todos los accesorios añadidos que no corresponden con el estado original del dispositivo. A la hora de la devolución el fabricante no asume la responsabilidad en caso de la posible pérdida de estos accesorios añadidos.



8. Pedido de piezas de repuesto

La manera más simple, económica y rápida para pedir piezas de repuesto es por internet. Nuestra página web www.tip-pumpen.de dispone de un mercado virtual extenso de piezas de repuesto que hace posible un pedido mediante de pocos clics. Más allá de esto, publicamos allí informaciones amplias y valiosas recomendaciones de nuestros productos y accesorios, presentamos nuevos dispositivos y actuales tendencias e innovaciones en el ámbito de la técnica de bombeo.



9. Service

En caso de averías o derechos de garantía diríjase por favor a su depósito de venta.

En caso necesario, puede pedir por correo electrónico un manual del operador actualizado en pdf a: service@tip-pumpen.de.



Sólo para países de la Unión Europea.

No deseche los equipos eléctricos en la basura doméstica.

De acuerdo a la Directiva Europea 2012/19/EU sobre residuos de aparatos eléctricos y electrónicos y la incorporación a la legislación nacional los aparatos eléctricos se tienen que coleccionar por separado y entregar a un centro de reutilización respetuosa con el medio ambiente. Si tiene preguntas diríjase a la empresa de abastecimiento de su región.



Üzembe helyezés előtt feltétlenül olvassa el a használati útmutatót!

Kedves vásárló,
Gratulálunk új T.I.P. berendezése megvásárlásához!

Azért, hogy minden műszaki előnyt élvezhessen, olvassa át gondosan a használati utasítást.
Sok örömet kívánunk az új berendezéshez.

Tartalomjegyzék

1.	Általános biztonsági utasítások	1
2.	Szállított alkotóelemek	3
3.	Felhasználási területek és működési módok	3
4.	Műszaki adatok	3
5.	Telepítés	4
6.	Karbantartás és ápolás	4
7.	Garancia	8
8.	Szerviz	8
9.	Alkatrészek rendelése	8



1. Általános biztonsági utasítások

1.1. Általános biztonsági útmutatók

Olvassa el gondosan ezt a használati utasítást és ismerkedjen meg a kezelőelemekkel és a termék rendeltetésszerű használatával. Nem felelünk olyan károkért, amelyek a használati utasítás előírásainak és útmutatásainak figyelmen kívül hagyása miatt következnek be. A használati utasítás előírásainak és útmutatásainak figyelmen kívül hagyása miatt bekövetkezett károk nem esnek a garancia alá. Jól őrizze meg ezt a használati utasítást és a készülék továbbadása esetén mellékelje.

A jelen használati útmutató tartalmát nem ismerő személyek ezt a készüléket nem használhatják.

Gyermekek nem használhatják a szivattyút.

A szivattyút korlátozott fizikai, érzékelési vagy szellemi tulajdonságokkal rendelkező személyek, illetve csekély tapasztalattal és/vagy tudással rendelkező személyek is használhatják, ha valaki felügyeli őket, vagy a készülék biztonságos használatára és az ebből fakadó veszélyekre vonatkozó útmutatásokat kapnak. Gyermekek ne játszanak a készülékkel. Tartsa gyermekektől távol a készüléket és csatlakozóvezetékét.

A szivattyú nem használható, ha emberek vagy állatok tartózkodnak a vízben.

A szivattyúnak rendelkeznie kell egy maximum 30 mA névleges áramerősségű hibaáram-védőkapcsolóval (RCD/FI-kapcsoló).

Ha a készülék hálózati csatlakozó vezetéke megsérült, a veszélyek megelőzése érdekében a gyártó, a gyártó ügyfélszolgálat vagy hasonlóan képzett szakember cserélje ki azt.

Az alábbi szimbólumokkal jelzett utasításokra és megállapításokra különösen figyelemmel kell lenni:



Ha nem tartja be ezt az utasítást, akkor személyi sérülés és/vagy anyagi kár keletkezik.



Ha nem tartja be ezt az utasítást, akkor áramütés keletkezik, ami személyi sérülést és/vagy anyagi károkat okozhat.

Az alapvető biztonsági rendelkezések mellett a következő utasításokat is tartsa be, hogy elkerülhesse a baleseteket:



Figyelmeztetés: A medencébe merített elektromos készülékeken elvégzett bármilyen szerelési vagy karbantartási munkálatok előtt válassza le azokat az áramforrásról úgy, hogy a dugóját kihúzza a konnektorból. A készülék nem működtethető, ha személyek tartózkodnak a vízben. A kábel kihúzása előtt kapcsolja ki a ház áramellátó hálózatának fő biztosítékát, ha a csatlakozó vagy a konnektor nedves lenne. Soha ne szállítsa és/vagy akassza fel a készüléket a hálózati csatlakozó vezetékénél fogva.

- Telepítéskor ne emelje meg a készüléket a hálózati kábelénél fogva.
- Győződjön meg arról, hogy a készülék típus tábláján megadott feszültség megegyezik a hálózati feszültséggel.
- Mielőtt a készüléket a hálózathoz csatlakoztatja, győződjön meg arról, hogy a kábelen és a készüléken semmilyen sérülés sincs. Nyílt sérüléssel rendelkező készüléket tilos használni.
- A készülék hálózati kábelében legyen egy lefelé mutató (cseppfogó) hurok, hogy a víz ne tudjon rajta végigfutni a konnektorig.



- Kapcsoljon a készülék elé egy legfeljebb 30 mA névleges áramú megfelelő hibaáramvédő kapcsolót. Forduljon egy képzett villanyszerelőhöz.
- Ne ássa be a hálózati kábelt a földbe, hanem a helyi érvényes rendelkezéseknek megfelelően kövesse a telepítési útmutatót. Forduljon egy képzett villanyszerelőhöz.
- A készülék üzembe helyezése előtt győződjön meg arról, hogy a telepítést az előírások szerint végezték el.
- A szűrőt a tó szélétől legalább 2 m távolságra helyezze el; győződjön meg arról, hogy onnan véletlenül sem eshet be a vízbe, és hogy a szűrő környékét nem öntheti el a víz.
- A készüléket ne használja vagy tárolja fagyveszélyes helyeken. A készüléket télen szerelje le, ürítse ki és fagymentes helyen tárolja.
- A készüléket ne használja maró vagy rozsdásodást okozó folyadékokkal.
- A szivattyúzott folyadék hőmérséklete nem lehet 35 °C-nál nagyobb és 5 °C-nál kisebb.
- Mielőtt a készüléket a hálózathoz csatlakoztatja, győződjön meg arról, hogy a kábelen és a készüléken semmilyen sérülés sincs.



Figyelem! Kerti tavakban és azok védőkörzetében csak akkor szabad használni, ha a telepítés az érvényes előírásoknak megfelel. Forduljon egy képzett villanyszerelőhöz.
Úszómedencék és tavak közelében használni TILOS!

1.2. UV-C SZŰRŐ

FIGYELEM! Az UV-C szűrőt csak a szállított biztonsági transzformátorral együtt szabad használni. Hiba esetén a teljes UV-C egységet cserélje le.



Figyelmeztetés: A készülék akaratlan használata vagy a ház sérülése miatt veszélyes UV-C sugárzás léphet ki. Már kis mennyiségű UV-C sugárzás is károsíthatja a szemét és a bőrét. Soha ne nézzen közvetlenül a bekapcsolt UV-C csőbe.



Figyelmeztetés: Az UV-C sugárzó nem működtethető, ha a készülék házából kivette.

- **Figyelmeztetés:** Ez a készülék részben üvegből készült! Óvatosan kezelje!
- Soha ne csatlakoztassa a szűrőt a nyílt vízvezeték-hálózathoz.
- Az UV szűrő nem arra való, hogy vízbe mártsa. Ha a készülék véletlenül vízbe esik, soha ne próbálja úgy megmenteni, hogy a hálózati csatlakozót még nem húzta ki a konnektorból. Akkor is húzza ki a hálózati csatlakozót, ha a készülék külseje vizes
- A készülék nem futhat szárazon (átfolyt víz nélkül).
- FIGYELEM: ideiglenesen szakítsa félbe az UV-C sterilizátor működését, amikor a víz és/vagy halak kezelésére használ termékeket.

1.3. SZIVATTYÚ

- A csatlakozóaljzatot víztől védett területen, a tó szélétől legalább 2 m-es távolságban szerelje fel.
- A szivattyún, forráson vagy a tavon végzett bármilyen munkálat előtt húzza ki a hálózati csatlakozót.
- A szivattyú nem működtethető, mikor emberek vannak a vízben (előtte a szivattyút húzza ki!)
- Fontos! Ha a hálózati csatlakozóvezeték vagy a motorház megsérül, a teljes szivattyú használhatatlanná válik, és hulladékként kell kezelni. Javítani nem lehet, mert a csatlakozóvezeték szilárdan be van öntve a motorházba.



- A szivattyú állandó mágnessel rendelkezik, melynek mágneses mezője hatással lehet szívritmus-szabályozókra, elektromos/elektronikus alkatrészeket zavarhat és adathordozókat letörölhet.
- Szívritmus-szabályozóval rendelkező emberek mindig tartsanak legalább 30 cm-es biztonsági távolságot a szivattyútól.



2. Szállított alkotóelemek

T.I.P. Disztó-nyomásszűrő: Szűrőtartály, szivattyú, BIOMECH szűrőszőnyegek, biogolyók (csak TFP 10000 és TFP 15000), UV-derítő elé kapcsolt készülékkel, 2 m-es lefolyó- és 3 m-es bemeneti tömlő (Ø 19 mm), tömlőcsatlakozó-tartozékok, tisztítókurbli és kezelési útmutató.

Ellenőrizze a készülék teljességét, és hogy szállítás közben megsérült-e. Ha igen, akkor haladéktalanul - legkésőbb azonban a vásárlás dátumától számított 8 napon belül - értesítse a kiskereskedőt.



3. Felhasználási területek és működési módok

A TFP 5000 UV 9 / TFP 10000 UV 11 / TFP 15000 UV 13 Ez egy kompakt, telepítés és karbantartást elősegítő nyomásszűrő, amelyet dísztavak tisztítására fejlesztettek ki. Ebben a szűrőrendszerben három különböző szűrőközeg van integrálva.

1. Mechanikus szűrő. Ez nagy mennyiségű szűrőmasszát tartalmaz, amely megköti a szilárd anyagokat, és így tiszta és egészséges vizet kínál növényeknek és állatoknak.
2. Organikus szűrő (csak a TFP 10000 UV 11 és TFP 15000 UV 13 esetén): Ez nagy porozitású biogolyókból áll, amelyek ideális feltételeket biztosítanak a baktériumtelepek sűrű kolonizációjához, amelyek viszont gondoskodnak az ammónia és a nitrit szintjének csökkenéséről.
3. UV-C szűrő: Ez egy (kvarccsővel védett) UV-C lámpa, amely pozitív hatásának köszönhetően eltávolítja a dísztavakban kialakuló zöld patinát.

Ezt a készüléket magánhasználatra fejlesztettük ki, nem ipari vagy kereskedelmi célokhoz.

Ez a szűrőrendszer elősegíti a kerti tavak biológiai öntisztulását. E szűrőrendszer megfelelő hatását és működését különböző üzemi körülmények befolyásolják. Az olyan tényezők, mint a sok hal, a kevés növény, a sok napsugárzás és magas szennyeződés negatív hatással lehet a hatékonyságra és döntően csökkentheti a tó hatékonyan tisztítható maximális víztérfogatát.



4. Műszaki adatok

Típus	TFP 5000 UV 9	TFP 10000 UV 11	TFP 15000 UV 13
Hálózati feszültség / frekvencia szivattyú	220-240 V~ / 50 Hz	220-240 V~ / 50 Hz	220-240 V~ / 50 Hz
Teljesítményfelvétele szivattyú	25 W	35 W	80 W
Védelmi mód / szivattyú védelmi osztálya	IPX8 / I	IPX8 / I	IPX8 / I
Legnagyobb átfolyási mennyiség (Q _{max})	1.500 l/h	2.000 l/h	4.500 l/h
Legnagyobb szállítási magasság (H _{max})	1,8 m	2,0 m	3,5 m
Legnagyobb merülési mélység ∇	2,0 m	2,0 m	2,0 m
Kábelének hossza szivattyú	10 m / 05RN8-F	10 m / 05RN8-F	10 m / 05RN8-F
Elsődleges feszültség / frekvencia UV-C sugárzók	220-240 V~ / 50 Hz	220-240 V~ / 50 Hz	220-240 V~ / 50 Hz
Teljesítményfelvétele UV-C sugárzók	12 W	15 W	15 W
Teljesítményfelvétele UV-C csövek	9 W / G23	11 W / G23	13 W / G23
Védelmi mód / UV-C sugárzók védelmi osztálya	IP44 / I	IP44 / I	IP44 / I
Kábelének hossza UV-C sugárzók	3 m / H05RN-F	3 m / H05RN-F	5 m / H05RN-F
Tömeg (nettó)	4,0 kg	6,5 kg	9,5 kg
A szivattyúzott folyadék legnagyobb hőmérséklete (T _{max})	35°C	35°C	35°C
A szivattyú legfeljebb ekkora tavakhoz használható	5.000 l	10.000 l	15.000 l
Felszerelt szűrő méretei (szélesség x mélység x magasság)	25 x 25 x 34 cm	31 x 31 x 49,5 cm	38 x 38 x 52 cm
Szűrő bemenete / Szűrő kimenete	Ø 19 mm	Ø 19 mm	Ø 19 mm
Cikkszám	30297	30298	30299



5. Telepítés

A csavarkötéseket ne húzza meg túl nagy erővel, mert ez sérüléseket okozhat.

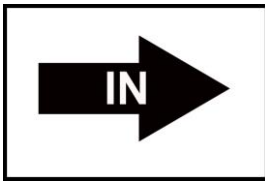
Vegye figyelembe a szövegben ill. ezen üzemeltetési útmutató végén a függelékben lévő ábrákat is. A következő leírásban a zárójelekben lévő számok a használati útmutató végén lévő 1. ábrára vonatkoznak.



5.1. Szerelés

A szűrőt az üzembe helyezéshez szükséges összes tartozékkal együtt szállítják.

TFP 5000: Csatlakoztassa a tömlő segítségével a szivattyút a szűrőbemenet (IN) tömlőcsatlakozójához. Csatlakoztassa továbbá az elvezető tömlőt a szűrőkimenet (OUT) tömlőcsatlakozójához. Lásd az 1. ábrát

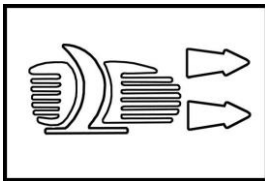


ábrát 1

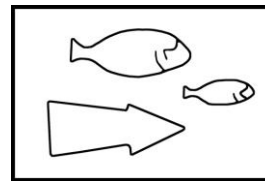


ábrát 2

TFP 10000 és TFP 15000: Csatlakoztassa a tömlő segítségével a szivattyút a szűrőbemenet átlátszó tömlőcsatlakozójához (a nyíl a szűrőt mutatja, lásd 3. ábra). Csatlakoztassa továbbá a vízvezető tömlőt a szűrő kimenetének fekete tömlőcsatlakozásához (nyíl a szűrőtől távolabb mutat, halak láthatóak, lásd az 4. képet).



ábrát 3



ábrát 4

A szűrő most használatra kész. Kapcsolja be a szivattyút és az UV-C lámpát a megfelelő tápkábelek csatlakoztatásával.

E szűrőrendszert a szezon hónapjaiban, márciustól októberig érdemes folyamatosan működtetni (napi 24 órában).

Megjegyzés: - A biológiai szűrő természetes módon folyamatosan fejlődik, és a teljes hatását csak 5-6 hét múlva. A baktériumok megtelepedésének gyorsításához minden olyan boltban vásárolhat megfelelő baktériumokat, ahol kerti tavakhoz való kellékeket árulnak.

Figyelmeztetés! A szűrőrendszer működését rendszeresen ellenőrizze!

Eleinte naponta legalább 1-szer vizsgálja meg a szűrőrendszert. A levelek, fűvek és pl. az állati szőr gyorsan eltömítheti a szűrőt.

Ezért az Ön tavában lévő szennyeződés fajtája és mértéke alapján válassza meg a tisztítási időközöket. Ideiglenesen kapcsolja ki az UV-C lámpát, ha víz- és / vagy halak kezeléséhez szükséges termékeket kíván használni.

Ha olyan másik szivattyút szeretne használni, amely meghaladja a megadott műszaki adatokat, akkor javasoljuk, hogy egy 2 irányú csap használatával csökkentse az áramlási sebességet.



6. Karbantartás és ápolás



Figyelem! Az elektromos készülékeken elvégzett bármilyen szerelési vagy karbantartási munkálatok előtt válassza le azokat a hálózatról úgy, hogy a dugójukat kihúzza a konnektorból.



Figyelem! A készülék hálózati csatlakozókábelét nem lehet lecserélni. A vezeték sérülése esetén a szűrőben található UV-C sugárzó az elé kapcsolt készülékkel együtt használhatatlanná válik, és hulladékként megfelelően kell kezelni. Javításra nincs lehetőség, mivel a csatlakozóvezetékek szilárdan ki vannak öntve.

6.1. A szűrő tisztítása

A tisztítási intervallumot a tó szennyezettségi fokának megfelelően kell beállítani. Amikor a víz áramlása csökken, illetve a TFP 10000 UV 11 és TFP 15000 UV 13 készülékek beállító karjának tetején található szennyeződéssel jelző narancssárga, tisztítsa meg a szűrőt és a szivattyút. Valamennyi szűrő gyorstisztító rendszerrel (Back Wash) van felszerelve.

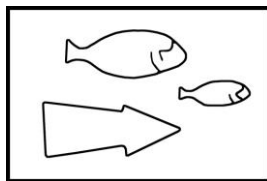
A tisztítást (Back Wash) a különböző szűrőtípusok esetében az alábbiak szerint kell elvégezni::

TFP 5000 UV 9:

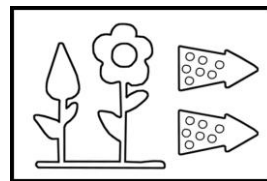
- A szivattyút és az UV-C sugárzót minden karbantartás vagy tisztítás előtt kapcsolja ki.
- Állítsa az állítógombot „Szűrő” állásból „Tisztítás” állásba.
- Vegye ki a leeresztő tömlőt (az OUT feliratú szűrő tömlőcsatlakozását) a tóból, és helyezze egy virágágyásba vagy egy csatornába. Vigyázat, a tisztításhoz használt vizet nem szabad a tóba visszavezetni.
- Kapcsolja be a szivattyút a szűrő tisztításához és kezdje meg a tisztítási folyamatot.
- Fordítsa el a kurblit is, hogy elősegítse a szűrőszivacsok tisztítását.
- Működtesse a szűrőt ebben a helyzetben, amíg tiszta víz nem kerül ki a leeresztő tömlőből.
- Miután a szűrő teljesen tiszta lett, kapcsolja ki újból a szivattyút, fordítsa el a beállító gombot „Tisztítás” állásból „Szűrő” állásba, helyezze a leeresztő tömlőt a tóba, és kapcsolja be ismét a szivattyút és az UV-C lámpát.
- A szűrő most ismét maximális teljesítménnyel tisztítja a tavat.

TFP 10000 UV 11, TFP 15000 UV 13:

- A szivattyút és az UV-C sugárzót minden karbantartás vagy tisztítás előtt kapcsolja ki.
- Állítsa az állítógombot „Szűrő” állásból „Tisztítás” állásba, a virág szimbólummal jelölt csatlakozó irányába
- Szerelje le a tömlőt az 4. ábrán lévő szűrő tömlőcsatlakozásáról (nyíl a szűrőtől távol, a halak láthatóak), és szerelje fel a szűrő 5. ábrán látható harmadik tömlőcsatlakozásához (nyíl a szűrőtől távolabb, virág látható).



ábrát 4



ábrát 5

- Kapcsolja be a szivattyút a szűrő tisztításához, kezdje meg a tisztítási folyamatot.
- Fordítsa el a kurblit is, hogy elősegítse a szűrőszivacsok tisztítását
- Működtesse a szűrőt ebben a helyzetben, amíg tiszta víz nem kerül ki a leeresztő tömlőből.
- Miután a szűrő teljesen tiszta lett, kapcsolja ki újból a szivattyút, forgassa a beállító gombot „Tisztítás” állásból „Szűrő” állásba, szerelje fel a leeresztő tömlőt a szűrőn található csatlakozóra (nyíl a szűrőtől távol, hal látható), és kapcsolja be ismét a szivattyút és az UV-C lámpát.
- A szűrő most ismét maximális teljesítménnyel tisztítja a tavat.

A fentiek felül a szűrőt évente legalább kétszer teljesen meg kell tisztítani.

- Kapcsolja ki a szivattyút és az UV-C sugárzót és nyissa ki a feszítő-csatlakozót.
- Vegye le a fedelet és távolítsa el a szűrőelemet a tartályból.
- Mossa ki a tartály belsejét.
- Tisztítsa meg a biogolyókat (csak a TFP 10000 UV 11 és TFP 15000 UV 13 esetén) és a szivacsokat egy kádban, a tóból származó vízzel (ne használjon csapvizet). Sérülés esetén cserélje ki a szivacsokat.
- A szűrő és a szűrőközeg tisztításához ne használjon semmilyen oldószert vagy tisztítószeret. Kizárólag a tóból származó vizet használja.
- Ezen alapos tisztítás során az UV-C lámpát is meg kell tisztítani.

6.2. Az UV-C lámpa működésének ellenőrzése

Az UV-csővek megfelelő működése könnyen ellenőrizhető: a szűrő fedelében van egy kis lyuk, melyen keresztül kékes csillogásnak kell látszania, ha az UV-C csövek épek. Ha nem ez a helyzet, akkor a cső hibás.

Felhívjuk figyelmét, hogy a cső csak teljesen beépített állapotban működik és - a beépített biztonsági mechanizmus miatt - nem ellenőrizhető a készüléken kívülről.

6.3. Az UV-C lámpa tisztítása

Ha erősebb algaképződést és / vagy nagyobb vízkőlelerakódásokat észlel, ellenőrizni kell az UV-C készülék megfelelő működését. Az UV-C csövek határos élettartama korlátozott (kb. 4000 óra), és legkésőbb egy szezon (márciustól októberig tartó időszak) után cserélje le. Megfelelő cserecsöveket a lent megadott szervizcímeken kaphat.

Ha a szűrőt hosszabb időre kikapcsolta, győződjön meg arról, hogy az UV-C csöveket körülvevő kvarcüvegballon tiszta.

Ha a szűrő hosszabb ideig üzemben kívül volt, akkor bizonyos körülmények között esetleg le kell cserélni a tömítőgyűrűket (különösen UV-C sugárázóknak). (Az alábbi számok a 6. ábrára vonatkoznak)

TFP 5000 UV 9:

- Válassza le az UV-C lámpát és a szivattyút az áramforrásról, és biztosítsa azt az ismételt bekapcsolás ellen.
- Tartsa be a fent említett biztonsági intézkedéseket
- Távolítsa el a felső UV-C fedél három csavarját a szűrőfedélről.
- A csavarok eltávolítása után szerelje le az UV-C fedelet.
- Az óramutató járásával ellentétes irányba történő kismértékű forgatással (kb. 30°) lazítsa meg az UV-C foglalatot az elé kapcsolt készülékkel.
- Vegye ki a lámpa foglalatát, ügyelve arra, hogy a kvarcüveg-izzó foglalatának O-gyűrűje ne vesszen el. Ne húzza a tápkábelnél fogva.
- Végezetül óvatosan húzza meg a kvarcüveg izzó átlátszó foglalatát annak eltávolításához. Ügyeljen arra, hogy az O-gyűrű ne sérüljön meg.
- Óvatosan tisztítsa meg kívülről a kvarcüveg izzót (5), és szükség esetén távolítsa el az összes vízkőlerakódást megfelelő oldószerrel. Beszerelés előtt alaposan öblítse le.
- Ellenőrizze, hogy nincsenek-e sérülések a kvarcüvegen.
- Szerelje össze az egészet fordított sorrendben és győződjön meg arról, hogy a különböző alkatrészek megfelelően vannak-e behelyezve.
- Kapcsolja be az UV-C sugárázót a működés fent leírtak szerint történő ellenőrzéséhez

TFP 10000 UV 11, TFP 15000 UV 13:

- Válassza le az UV-C lámpát és a szivattyút az áramforrásról, és biztosítsa azt az ismételt bekapcsolás ellen
- Tartsa be a fent említett biztonsági intézkedéseket
- Távolítsa el a felső UV-C fedél négy csavarját a szűrőfedélről.
- A csavarok eltávolítása után szerelje szét az UV-C fedelet a lámpa foglalatával együtt, ügyelve arra, hogy a lámpa foglalatában lévő O-gyűrű ne vesszen el. Ne húzza a tápkábelnél fogva
- Most meglazíthatja a kvarcüveg izzó elején lévő rögzítő anyát és óvatosan eltávolíthatja a kvarcüveg izzót. Ügyeljen arra, hogy az O-gyűrű ne sérüljön meg
- Óvatosan tisztítsa meg kívülről a kvarcüveg izzót (5), és szükség esetén távolítsa el az összes vízkőlerakódást megfelelő oldószerrel. Beszerelés előtt alaposan öblítse le.
- Ellenőrizze, hogy nincsenek-e sérülések a kvarcüvegen.
- Szerelje össze az egészet fordított sorrendben és győződjön meg arról, hogy a különböző alkatrészek megfelelően vannak-e behelyezve.
- Kapcsolja be a lámpát a működés fent leírtak szerint történő ellenőrzéséhez.

6.4. Az UV-C csövek cseréje:



Javasoljuk, hogy az UV-C csöveket csak szakszemélyzetünkkel cseréltesse ki.

A garancia nem vonatkozik a kvarcüveg izzó vagy a fűtőegység a nem megfelelő összeszerelés / szétszerelés miatti cseréjére.

Vigyázat! A (3) UV-C csöveket ne fogja meg közvetlenül a kezével, hanem húzzon fel pl. pamutkesztyűt! A régi UV-C csöveket nem szabad szétörni és a háztartási szemét közé dobni. Forduljon a helyi hulladékkezelő telephéz. Ne használjon éles peremű szerszámokat. Ha a kvarcüvegballonok vagy O-gyűrűk sérültek, mindenképpen cserélje le őket.

TFP 5000 UV 9:

- Válassza le az UV-C lámpát és a szivattyút az áramforrásról, és biztosítsa azt az ismételt bekapcsolás ellen.
- Tartsa be a fent említett biztonsági intézkedéseket
- Távolítsa el a felső UV-C fedél három csavarját a szűrőfedélről.
- A csavarok eltávolítása után szerelje le az UV-C fedelet.
- Az óramutató járásával ellentétes irányba történő kismértékű forgatással (kb. 30°) lazítsa meg az UV-C foglalatot az elé kapcsolt készülékkel.
- Vegye ki a lámpa foglalatát, ügyelve arra, hogy a kvarcüveg-izzó foglalatának O-gyűrűje ne vesszen el. Ne húzza a tápkábelnél fogva.
- Végezetül szerelje szét a régi UV-C csövet (3) az alapjánál történő óvatos húzással, és cserélje ki egy új eredeti csőre (lásd a 9., „Szerviz” pontot). Ügyeljen arra, hogy az UV-C egység valamennyi alkatrésze száraz legyen
- Ellenőrizze, hogy nincsenek-e sérülések a kvarcüvegen.
- Szerelje össze az egészet fordított sorrendben és győződjön meg arról, hogy a különböző alkatrészek megfelelően vannak-e behelyezve.
- Kapcsolja be a lámpát a működés fent leírtak szerint történő ellenőrzéséhez.

TFP 10000 UV 11, TFP 15000 UV 13:

- Válassza le az UV-C lámpát és a szivattyút az áramforrásról, és biztosítsa azt az ismételt bekapcsolás ellen
- Tartsa be a fent említett biztonsági intézkedéseket
- Távolítsa el a felső UV-C fedél négy csavarját a szűrőfedélről.
- A csavarok eltávolítása után szerelje szét az UV-C fedelet a lámpa foglalatával együtt, ügyelve arra, hogy a lámpa foglalatában lévő O-gyűrű ne vesszen el. Ne húzza túl erősen a tápkábelnél fogva.
- Most meglazíthatja a kvarcüveg izzó elején lévő rögzítő anyát és óvatosan kiveheti a kvarcüveg izzót.
- Végezetül szerelje szét a régi UV-C csövet (3) az alapjánál történő óvatos húzással, és cserélje ki egy új eredeti csőre (lásd a 9., „Szerviz” pontot). Ügyeljen arra, hogy az UV-C egység valamennyi alkatrésze száraz legyen
- Ellenőrizze, hogy nincsenek-e sérülések a kvarcüvegen.
- Szerelje össze az egészet fordított sorrendben és győződjön meg arról, hogy a különböző alkatrészek megfelelően vannak-e behelyezve
- Kapcsolja be a lámpát a működés fent leírtak szerint történő ellenőrzéséhez.

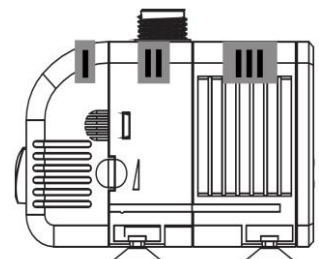
6.5. Czyszczenie pompy

Rendszeres karbantartás ajánlott, legkésőbb a víz áramlásának csökkenésekor (a következő számok a 7. ábrára utalnak)

- Tartsa be a biztonsági utasításokat. Válassza le a szivattyút a hálózatról!
- Ügyeljen arra, hogy a szivattyú szűrőkupakjai ne legyenek eltömődve levelektől és szennyeződésektől; szükség esetén tisztítsa meg.
- Nyomja el oldalra az (2) első fedelet, és húzza le a szivattyúról.
- Tekerje el a befolyó (4) fedelét balra kb. 90°-kal.
- Húzza ki a szivattyúból a (8) forgórészt a tengelyével és a (11) csapágával együtt.
- Győződjön meg arról, hogy az O-gyűrű a számára kialakított mélyedésben helyezkedik-e el.
- Tisztítsa meg a rotort és a motorházat csapvíz alatt, távolítsa el a burkolatokat és ellenőrizze a kopást a tengely megtartásával és a rotor forgatásával: a forgásnak szabályosnak kell lennie.
- Szerelje össze az egészet fordított sorrendben és helyezze be megfelelően a különböző alkatrészeket.
- A szivattyút a szezon végén meg kell tisztítani és szárazon kell tartani az ebben a részben leírtak szerint.

**6.6. Téli karbantartás**

- Védje a külső merülőszűrőt a fagytól!
- Fagyveszély esetén vegye ki a szivattyút a kerti medencéből.
- Az útmutató leírása szerint teljesen tisztítsa meg a szivattyút.
- Télen tárolja a szivattyút fagymentes helyen.





7. Garancia

Ezt a berendezést a legmodernebb módszerek szerint gyártottuk és ellenőriztük. Az értékesítő garanciát nyújt a kifogástalan anyagra és hibamentes elkészítésre a mindenkori ország törvényes előírásai szerint, amelyben a berendezést vásárolják. A garancia ideje a vásárlás napjától kezdődik az alábbi feltételek szerint:

A garancia ideje alatt minden olyan hibát a költségek térítése nélkül megszüntetünk, amely anyag- vagy gyártási hibára visszavezethető. A reklamációkat közvetlenül annak megállapítása után jelenteni kell. A garanciaigény a vevő vagy harmadik személy általi beavatkozás esetén megszűnik. Azok a károk, amelyeket szakszerűtlen bánásmód és kezelés, helytelen felállítás vagy tárolás, szakszerűtlen csatlakoztatás vagy telepítés vagy vis major vagy egyéb külső befolyás okozott, nem esnek a garanciális teljesítés alá.

A garancia nem vonatkozik a kopásnak kitett alkatrészekre, mint amilyen az UV-lámpa és a szűrőbetét. Minden alkatrészt a legnagyobb gondossággal és nagy értékű anyagok felhasználásával gyártunk, és hosszú élettartamra vannak tervezve. A kopás azonban függ a használat jellegétől, annak intenzitásától és a karbantartási időközöktől. Ebben a használati utasításban található telepítési és karbantartási útmutatók betartása ezért döntően hozzájárul a kopó alkatrészek élettartamához.

Reklamációk esetén fenntartjuk a jogot a hibás részek javítására, pótlására vagy a berendezés cseréjére. A kicserélt alkatrészek a mi tulajdonunkba kerülnek. Kártérítési igények ki vannak zárva, amennyiben a károkat szándékosan okoztak vagy a gyártó súlyos gondatlanságából fakadnak.

További igények a garancia alapján nem állnak fenn. A vásárlónak a garancia igényét a vásárlást bizonyító nyugta bemutatásával kell igazolnia. A garancia igényt abban az országban lehet érvényesíteni, ahol a berendezést megvásárolták.

Különleges útmutatások:

1. Ha az Ön berendezése már nem működik jól, először azt vizsgálja meg, hogy kezelési hiba történt-e vagy olyan ok áll fenn, amely nem vezethető vissza a berendezés meghibásodására.
2. Amennyiben meghibásodott berendezését javítani hozza vagy beküldi, mindenképp mellékelje az alábbi dokumentumokat:
 - a. Nyugta a vásárlásról
 - b. A fellépett hiba leírása (egy lehetőleg pontos leírás megkönnyíti a jó ütemű javítást).
3. Mielőtt meghibásodott berendezését javítani hozná vagy küldené, távolítson el, kérjük, minden pótlólag hozzáillesztett alkatrészt, amelyek a berendezés eredeti állapotában nem voltak meg. Ha a berendezés visszajuttatásánál ilyen alkatrész hiányozna, azért nem vállalunk felelősséget.



8. Szerviz

Garanciális igények vagy működési zavarok esetén keresse fel a vásárlás helyét.

Szükség esetén az aktuális kezelési útmutató pdf-változatát a service@tip-pumpen.de e-mail címen igényelheti.



9. Alkatrészek rendelése

Alkatrészeket leggyorsabban, legegyszerűbben és legolcsóbban az interneten át lehet rendelni. A honlapunk www.tip-pumpen.de rendelkezik komplett alkatrész áruházzal, ahol néhány kattintással intézhető a rendelés. Ezen kívül ott hozunk nyilvánosságra információkat és értékes tippeket adunk a termékeinkkel és a tartozékokkal kapcsolatban, új berendezéseket mutatunk be és az aktuális trendekről és innovációkról is tájékoztatjuk a szivattyú technológia területéről.

Csak EU-országok számára.



Elektromos készüléket soha ne dobjon a háztartási hulladék közé!

A 2012/19/EU számú, az elektromos és elektronikai berendezések hulladékaival foglalkozó EU-irányelv és annak a nemzeti jogba való átültetése alapján az elhasznált elektromos berendezéseket külön kell gyűjteni és gondoskodni kell róla, hogy a környezetvédelmi előírásoknak megfelelő újrahasznosításra kerüljenek. Ezzel kapcsolatos kérdéseivel keresse meg a hulladék ártalmatlanításával foglalkozó helyi vállalkozást.



Przed uruchomieniem należy koniecznie przeczytać instrukcję użytkownika!

Szanowny Kliencie!

Gratulujemy zakupu nowego urządzenia firmy T.I.P.!

Uważne zapoznanie się z instrukcją użytkownika pozwoli na pełne wykorzystanie możliwości technicznych urządzenia.

Życzymy Państwu zadowolenia z nowo zakupionego urządzenia.

Spis treści

1.	Ogólne zasady bezpieczeństwa.....	1
2.	Zakres dostawy	3
3.	Zakresy zastosowania i sposób działania	3
4.	Parametry techniczne.....	3
5.	Instalacja	4
6.	Konserwacja i pielęgnacja	4
7.	Gwarancja	7
8.	Zamawianie części zamiennych.....	8
9.	Serwis.....	8



1. Ogólne zasady bezpieczeństwa

1.1. Ogólne wskazówki dotyczące bezpieczeństwa

Proszę dokładnie przeczytać instrukcję użytkownika i zapoznać się z elementami obsługi i zasadami użycia urządzenia. Nie ponosimy odpowiedzialności za uszkodzenie powstałe w wyniku niezastosowania się do wskazówek i poleceń niniejszej instrukcji. Gwarancja nie obejmuje uszkodzeń będących wynikiem lekceważenia zaleceń i wskazówek zawartych w niniejszej instrukcji, Zachowaj niniejszą instrukcję i przekaz ją wraz z urządzeniem w przypadku jego dalszej sprzedaży.

Osoby, które nie zapoznały się z treścią instrukcji użytkownika urządzenia, nie mogą z niego korzystać.

Pompa nie może być używana przez dzieci. Pompa może być obsługiwana przez osoby o ograniczonej sprawności fizycznej, sensorycznej i umysłowej oraz osoby nieposiadające dostatecznego doświadczenia i/lub wiedzy tylko pod nadzorem i pod warunkiem, że zostały one poinstruowane na temat bezpiecznego użytkownika urządzenia i że zrozumiały wynikające z tego zagrożenia. Dzieci nie mogą bawić się tym urządzeniem. Trzymać urządzenie i przewód podłączający z dala od dzieci.

Pompy nie wolno używać, gdy w wodzie przebywają ludzie lub zwierzęta.

Pompa musi być wyposażona w zabezpieczenie zaburzeń elektrycznych (wyłącznik RCD) o parametrach nie przekraczających 30mA.

Aby uniknąć ryzyk w przypadku uszkodzenia przewodu zasilającego urządzenie, może on zostać naprawiony jedynie przez producenta, autoryzowany serwis lub osoby legitymujące się odpowiednimi kwalifikacjami.

Informacje i instrukcje przez następujące symbole dla kontaktów:




Nieprzestrzeganie tych wskazówek powoduje niebezpieczeństwo obrażeń osób i/lub szkód materialnych




Nieprzestrzeganie tych wskazówek powoduje niebezpieczeństwo porażenia elektrycznego, które może powodować obrażenia osób i/lub szkody materialne


Oprócz podstawowych przepisów bezpieczeństwa dot. ochrony przed wypadkami, należy przestrzegać następujących wskazówek:

 **Ostrzeżenie!** Przed rozpoczęciem wszelkich prac instalacyjnych i konserwacyjnych odłączyć urządzenia elektryczne zanurzone w stawie od sieci, wyciągając wtyczkę z gniazdka. Urządzenie nie może być eksploatowane, jeśli w wodzie znajdują się osoby. Wyłączyć główny bezpiecznik domowej sieci elektrycznej przed odłączeniem kabla sieciowego, jeśli przejściówka lub gniazdko jest mokre. Nigdy nie transportować urządzenia, ciągnąc za przewód przyłączeniowy i/lub nie zawieszać urządzenia na przewodzie.

- Podczas instalacji urządzenia unikać podnoszenia go za kabel sieciowy.
- Upewnić się, że napięcie podane na tabliczce znamionowej urządzenia odpowiada napięciu sieciowemu.
- Przed podłączeniem urządzenia do sieci upewnić się, że kabel sieciowy i urządzenie nie są uszkodzone. Urządzenia z widocznym uszkodzeniem nie mogą być używane.
- Kabel sieciowy urządzenia musi tworzyć pętlę skierowaną w dół (DRIP LOOP), by uniknąć wpływania wody do gniazdka po kablu.


 • Do urządzenia musi być podłączony odpowiedni wyłącznik różnicowo-prądowy (wyłącznik FI) o prądzie wyzwalającym maks. 30 mA. Proszę zwrócić się w tej sprawie do wykwalifikowanego elektryka


- Nie zakopywać kabla sieciowego w podłożu, tylko przestrzegać wskazówek instalacji zgodnie z obowiązującymi lokalnymi przepisami. Proszę zwrócić się w tej sprawie do wykwalifikowanego elektryka.
- Przed uruchomieniem urządzenia upewnić się, że instalacja została poprawnie przeprowadzona.
- Filtr umieścić w odstępnie minimum 2 metrów od brzegu stawu; upewnić się, że jest on umieszczony w taki sposób, by uniknąć niezamierzonego wpadnięcia do wody oraz by obszar instalacji filtra nie został zalany.
- Nie używać i nie przechowywać urządzenia w obszarach zagrożonych wystąpieniem mrozu. W zimie urządzenie należy zdemontować, opróżnić i przechowywać, zabezpieczając przed mrozem.
- Unikać stosowania urządzeń z cieczami żrącymi lub korozyjnymi.
- Temperatura pompowanej cieczy nie może przekraczać 35 °C (maks.) i nie może być niższa niż 5 °C.
- Przed podłączeniem urządzenia do sieci upewnić się, że kabel sieciowy i urządzenie nie są uszkodzone.

 **Uwaga!** Stosowanie w stawach ogrodowych i ich strefie chronionej jest dopuszczalne tylko w przypadku, jeśli instalacja jest zgodna z obowiązującymi przepisami. Proszę zwrócić się w tej sprawie do wykwalifikowanego elektryka.
Zastosowanie w lub przy basenach, bądź stawach kąpielowych NIE jest dozwolone!


1.2. FILTR UV-C

UWAGA filtr UV-C może być stosowany tylko z dostarczonym transformatorem zabezpieczającym. W przypadku uszkodzenia należy wymienić cały zespół UV-C.

 **Ostrzeżenie!** Niezamierzone użycie urządzenia lub uszkodzenie obudowy może spowodować wydostanie się niebezpiecznego promieniowania UV-C. Promieniowanie UV-C, nawet w niewielkiej dawce, może doprowadzić do uszkodzenia oczu lub skóry. **NIGDY NIE PATRZEĆ BEZPOŚREDNIO NA WŁĄCZONĄ LAMPĘ UV-C**

 **Ostrzeżenie!** Promiennika UV-C nie wolno używać po wyjęciu go z obudowy urządzenia.

- **Ostrzeżenie!** Niniejsze urządzenie jest wykonane częściowo ze szkła! Obchodzić się ostrożnie z urządzeniem!
- Nigdy nie podłączać filtra do publicznej sieci wodociągowej.

 Filtr UV nie jest przeznaczony do zanurzania w wodzie. Jeżeli urządzenie przypadkowo wpadnie do wody, nigdy nie próbować go wyciągnąć przed wyjęciem wtyczki z gniazdka. Wtyczkę wyciągnąć również jeżeli część zewnętrzna urządzenia jest mokra

- Urządzenia nie można włączać na sucho (bez przepływu wody).
- **UWAGA:**Przerwać chwilowo użytkowanie sterylizatora UV, w razie stosowania produktów do oczyszczania wody i/lub produktów dla ryb.

1.3. POMPA

- Umieścić gniazdo przyłączeniowe w obszarze chronionym przed wodą i w odległości min. 2 m od brzegu stawu.
- Przed rozpoczęciem każdej pracy przy pompie, studzience lub stawie wyciągnąć wtyczkę.
- Pompa nie może być eksploatowana, jeżeli w wodzie przebywają osoby (odłączyć wcześniej pompę od sieci elektrycznej!)
- **Ważne!** W przypadku uszkodzenia przewodu przyłączeniowego lub obudowy silnika, pompa nie nadaje się do dalszego użytku i należy ją zutylizować. Naprawa nie jest możliwa, gdyż przewód przyłączeniowy jest zalany na stałe w obudowie silnika.



- Niniejsza pompa wyposażona jest w magnes trwały, którego pola magnetyczne mogą wpływać na rozrusznik serca, zakłócać komponenty elektryczne/elektroniczne i czyścić nośniki danych.
- Osoby z rozrusznikiem serca powinny zawsze zachowywać odstęp bezpieczeństwa min. 30 cm od pompy.



2. Zakres dostawy

T.I.P. Filtr ciśnieniowy do oczka wodnego: Zbiornik filtra, pompa, maty filtracyjne BIOMEK, wkład Bioball (tylko TFP 10000 & TFP 15000), oczyszczacz UV ze statecznikiem, wąż odprowadzający 2 m i wąż doprowadzający 3 m (Ø 19 mm), akcesoria do podłączania węża, korbka oczyszczająca oraz instrukcja obsługi.

Sprawdź, czy urządzenie nie uległo uszkodzeniu podczas transportu. W przypadku stwierdzenia uszkodzeń należy bezzwłocznie, w terminie do 8 dni, powiadomić o tym sprzedawcę.

Sprawdzić urządzenie pod kątem uszkodzeń transportowych i kompletności. W przypadku uszkodzenia należy powiadomić niezwłocznie sprzedawcę - najpóźniej w terminie 8 dni od daty zakupu.



3. Zakresy zastosowania i sposób działania

Model TFP 5000 UV 9 / TFP 10000 UV 11 / TFP 15000 UV 13 jest kompaktowym, łatwym w instalacji i bezkonserwacyjnym filtrem ciśnieniowym, który został skonstruowany do oczyszczania oczek wodnych. W tym systemie filtracji zintegrowano trzy różne media filtracyjne.

- Filtr mechaniczny. Oferuje obszerną masę filtracyjną, która przechwytyje substancje stałe, dzięki czemu kwiaty oraz zwierzęta otrzymują czystą i zdrową wodę.
- Filtr organiczny (dostępny tylko w przypadku TFP 10000 UV 11 i TFP 15000 UV 13): składa się z wkładu Bioball o dużej porowatości, która stanowi idealne warunki dla osiedlenia się bakterii, które z kolei dbają o redukcję amoniaku oraz azotynu.
- Filtr UV-C: Jest to lampa UV (zabezpieczona rurą kwarcową), która ze względu na swoje działanie usuwa zieloną patynę, która zazwyczaj tworzy się w oczku wodnym.

Urządzenie zostało zaprojektowane z myślą o użytku prywatnym, a nie do celów przemysłowych lub komercyjnych.

Ten system filtracji wspiera biologiczne samooczyszczanie stawu ogrodowego. Zadowalająca skuteczność i działanie systemu filtracji są uzależnione od różnych warunków eksploatacji. Czynniki, takie jak np. duża ilość ryb, mało roślin, wysokie promieniowanie słoneczne i duże zanieczyszczenie mogą negatywnie wpływać na skuteczność systemu i zredukować maksymalną objętość wody, która może zostać efektywnie oczyszczona.

Niniejsze urządzenie zostało zaprojektowane do użytku prywatnego, a nie do celów przemysłowych lub komercyjnych.

4. Parametry techniczne

Model	TFP 5000 UV 9	TFP 10000 UV 11	TFP 15000 UV 13
Napięcie sieciowe / częstotliwość Pompa	220-240 V~ / 50 Hz	220-240 V~ / 50 Hz	220-240 V~ / 50 Hz
Pobór mocy Pompa	25 W	35 W	80 W
Rodzaj ochrony / klasa ochrony Pompa	IPX8 / I	IPX8 / I	IPX8 / I
Maks. natężenie przepływu (Q _{maks.})	1.500 l/h	2.000 l/h	4.500 l/h
Maks. wysokość tłoczenia (H _{maks.})	1,8 m	2,0 m	3,5 m
Maks. głębokość zanurzenia ∇	2,0 m	2,0 m	2,0 m
Długość kabla przyłączeniowego Pompa	10 m / 05RN8-F	10 m / 05RN8-F	10 m / 05RN8-F
Napięcie / częstotliwość lampy UV-C	220-240 V~ / 50 Hz	220-240 V~ / 50 Hz	220-240 V~ / 50 Hz
Pobór mocy lampy UV-C całkowicie	12 W	15 W	15 W
Pobór mocy lampy zastępcza UV-C	9 W / G23	11 W / G23	13 W / G23
Rodzaj ochrony / klasa ochrony promiennika UV-C	IP44 / I	IP44 / I	IP44 / I
Długość kabla przyłączeniowego promiennika UV-C	3 m / H05RN-F	3 m / H05RN-F	5 m / H05RN-F
Ciężar (netto)	4,0 kg	6,5 kg	9,5 kg
Maks. temperatura pompowanej cieczy (T _{maks.})	35°C	35°C	35°C
Dla stawów do maks.	5.000 l	10.000 l	15.000 l
Wymiary filtra zamontowanego (szer. x gł. x wys.)	25 x 25 x 34 cm	31 x 31 x 49,5 cm	38 x 38 x 52 cm

Model	TFP 5000 UV 9	TFP 10000 UV 11	TFP 15000 UV 13
Wejście filtra / Wyjście filtra	Ø 19 mm	Ø 19 mm	Ø 19 mm
Numer artykułu	30297	30298	30299



5. Instalacja

Przestrzegać również ilustracji znajdujących się w tekście lub umieszczonych w formie załącznika na końcu niniejszej instrukcji użytkownika. Liczby podane dalej w nawiasach odnoszą się do ilustracji 1 na końcu niniejszej instrukcji użytkownika.

Należy znaleźć odpowiednie miejsce dla zainstalowania filtra. Należy pamiętać, aby został zainstalowany w pewnej odległości od brzegu wynoszącej minimum 2 m.

Filtr można osadzić w podłożu do wysokości zamknięć mocujących.

Ostrzeżenie: Filtr musi być ustawiony tak, aby różnica wysokości pomiędzy wylotem wody na filtrze a powierzchnią wody nie wynosiła więcej niż 1 m.

Podczas dokręcania połączeń śrubowych unikać nadmiernej siły, która może powodować uszkodzenia.

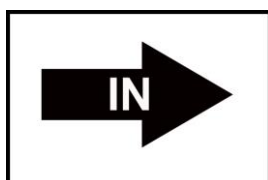
Uwzględnić również rysunki, które znajdują się na końcu niniejszej instrukcji użytkownika. Liczby oraz inne informacje podane poniżej w nawiasach odnoszą się do tych rysunków.



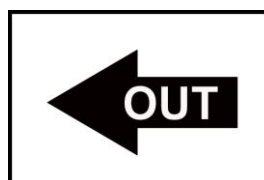
5.1. Montaż

Filtr jest dostarczany z akcesoriami niezbędnymi do jego uruchomienia.

TFP 5000: Połączyć wąż pompy z przyłączem węża znajdującym się na wejściu filtra (IN). W taki sam sposób połączyć wąż wylotowy z przyłączem węża znajdującym się na wyjściu filtra (OUT). Patrz rys. 1 + 2

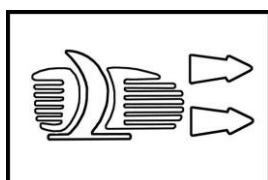


Rys. 1

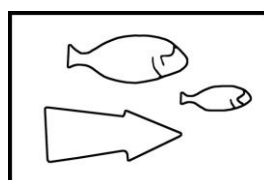


Rys. 2

TFP 10000 i TFP 15000: Połączyć wąż pompy z przezroczystym przyłączem węża znajdującym się na wejściu filtra (strzałka skierowana w stronę filtra, patrz rys. 3). W taki sam sposób połączyć wąż wylotowy z czarnym przyłączem węża znajdującym się na wyjściu filtra (strzałka skierowana przeciwnie do filtra, symbol ryb, patrz rys. 4).



Rys. 3



Rys. 4

Filtr jest gotowy do pracy. Włączyć pompę i lampę UV-C poprzez podłączenie kabla sieciowego.

Dla tego systemu filtracji zalecamy pracę ciągłą (24 godziny na dobę) w sezonie od marca do października.

Wskazówka: -Biologiczna filtracja rozwija się w naturalny sposób, całkowita skuteczność jest osiągnięta po 5-6 tygodniach. W celu przyspieszenia zasiedlania się bakterii, można zakupić odpowiedni rodzaj bakterii w sklepie z akcesoriami do budowy stawów.

Ostrzeżenie! Działanie systemu filtracji należy sprawdzać w regularnych odstępach czasu!

Na początku kontrolę systemu filtracji należy przeprowadzać minimum 1 x dziennie. Liście, trawy i np. zwierzęce włosy mogą szybko doprowadzić do zatkania się filtra.

Z tego względu należy ustalić indywidualnie częstotliwość czyszczenia stawu, w zależności od rodzaju i zakresu zanieczyszczeń.

Tymczasowo wyłączyć lampę UV-C, jeżeli użyte mają zostać produkty służące do uzdatniania wody i/lub przeznaczone dla ryb.

Jeżeli użyta ma zostać inna pompa, która posiada wyższe parametry niż podane w danych technicznych, wtedy zaleca się użycie 2-drożnego zaworu wodnego, który zredukuje natężenie przepływu.



6. Konserwacja i pielęgnacja



Uwaga! Przed rozpoczęciem wszelkich prac instalacyjnych i konserwacyjnych odłączyć urządzenia elektryczne od źródła napięcia, wyciągając wtyczkę z gniazdka.



Uwaga! Kabla przyłączeniowego tego urządzenia nie można wymienić. W przypadku uszkodzenia przewodu, umieszczony w filtrze promiennik UV-C ze statecznikiem nie nadaje się do dalszego użytkowania i należy go zutylizować zgodnie z przepisami. Naprawa nie jest możliwa, gdyż przewody przyłączeniowe są na stałe zalane.

6.1. Czyszczenie filtra

Częstotliwość czyszczenia zależy od stopnia zabrudzenia oczka wodnego.

Jeżeli strumień wody się zmniejszy lub jeżeli wskaźnik zabrudzenia na TFP 10000 UV 11 i TFP 15000 UV 13 jest pomarańczowy należy wyczyścić zarówno filtr, jak i pompę.

Wszystkie filtry są wyposażone w szybki system czyszczący (Back Wash).

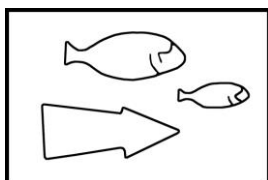
Czyszczenie (Back Wash) w różnych modelach filtrów przeprowadza się w sposób następujący:

TFP 5000 UV 9:

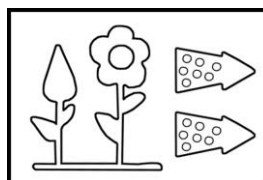
- Przed każdą konserwacją oraz czyszczeniem należy wyłączyć pompę oraz promiennik UV-C.
- Przycisk przestawić z „Filtr” na „Clean”
- Usunąć wąż wylotowy (przyłączy węża na filtrze z oznaczeniem OUT) z oczka wodnego i umieścić go w klombie lub w przewodzie kanalizacyjnym. Uwaga, wody użytej do czyszczenia nie wolno spuścić z powrotem do oczka wodnego.
- Włączyć pompę do czyszczenia filtra i uruchomić proces czyszczenia.
- Dodatkowo pokręcić korbką, aby wesprzeć oczyszczanie gąbek filtracyjnych.
- Filtr pozostawić włączony w tej pozycji do momentu, aż z węża wylotowego zacznie wypływać czysta woda.
- Po całkowitym oczyszczeniu filtra ponownie wyłączyć pompę, przycisk przestawić z „Clean” na „Filtr”, wąż wylotowy umieścić w oczku wodnym i ponownie włączyć pompę oraz promiennik UV-C.
- Filtr ponownie oczyszcza oczko z maksymalną wydajnością.

TFP 10000 UV 11, TFP 15000 UV 13:

- Przed każdą konserwacją oraz czyszczeniem należy wyłączyć pompę oraz promiennik UV-C.
- Przycisk przestawić z „Filtr” na „Clean” w kierunku przyłącza z symbolem kwiatka
- Zdemontować wąż z przyłącza znajdującego się na filtrze rys. 4 (strzałka skierowana przeciwnie do filtra, symbol ryb) i zamontować go na trzecim przyłączy węża na filtrze, rys. 5 (strzałka skierowana przeciwnie do filtra, symbol kwiatka).



Rys. 4



Rys. 5

- Włączyć pompę do czyszczenia filtra i uruchomić proces czyszczenia.
- Dodatkowo pokręcić korbką, aby wesprzeć oczyszczanie gąbek filtracyjnych
- Filtr pozostawić włączony w tej pozycji do momentu, aż z węża wylotowego zacznie wypływać czysta woda.
- Po całkowitym oczyszczeniu filtra ponownie wyłączyć pompę, przycisk przestawić z „Clean” na „Filtr”, zamontować wąż wylotowy na odpowiednim przyłączy filtra (strzałka skierowana przeciwnie do filtra, symbol ryb), a następnie włączyć pompę i promiennik UV-C.
- Filtr ponownie oczyszcza oczko z maksymalną wydajnością.

Ponadto filtr należy czyszczyć przynajmniej dwa razy w roku.

- Wyłączyć pompę i promiennik UV-C i otworzyć zamknięcia mocujące.
- Zdjąć pokrywę, a z pojemnika wyjąć elementy filtracyjne
- Wymienić wnętrze pojemnika.
- Wkład Bioball (tylko TFP 10000 UV 11, TFP 15000 UV 13) i gąbki wyczyścić w wanience z wodą z oczka (nie używać wody wodociągowej). Jeżeli gąbki są uszkodzone należy je wymienić.
- Do czyszczenia filtra i mediów filtracyjnych nie używać żadnych rozpuszczalników oraz środków czyszczących. Używać wyłącznie wody z oczka.
- Podczas gruntownego oczyszczania należy również wyczyścić promiennik UV-C.

6.2. Kontrola działania lampy UV-C

W łatwy sposób można skontrolować działanie rur UV: w pokrywie filtra znajduje się mały otwór, w przypadku sprawnych rur UV-C przez ten otwór widoczny będzie niebieskawy połysk. W innym wypadku rury zostały uszkodzone.

Proszę pamiętać, że rury działają wyłącznie w stanie zamontowanym i nie mogą - ze względu na zamontowany mechanizm bezpieczeństwa - być kontrolowane poza urządzeniem.

6.3. Czyszczenie lampy UV-C

W przypadku stwierdzenia silnego tworzenia się glonów i/lub osadów wapiennych, należy skontrolować prawidłowe działanie instalacji UV-C. Rura UV-C ma ograniczony okres działania (ok. 4000 godzin) i należy ją wymienić najpóźniej po sezonie (marzec do października). Odpowiednie lampy wymienne można otrzymać po adresem serwisowym podanym poniżej.

Jeżeli filtr do oczka wodnego był wyłączony przez dłuższy czas, należy się upewnić, że bańka ze szkła kwarcowego, otaczająca lampę UV-C, jest czysta.

Jeżeli filtr nie był używany przez dłuższy czas, może okazać się konieczna wymiana pierścieni uszczelniających (w szczególności przy promienniku UV-C). (Poniższe numery odnoszą się do rys. 6)

TFP 5000 UV 9:

- Odłączyć promiennik UV-C i pompę od sieci elektrycznej i zabezpieczyć przed ponownym włączeniem.
- Przestrzegać wymienionych wyżej środków bezpieczeństwa
- Usunąć trzy śruby z górnej pokrywy UV-C znajdującej się na pokrywie filtra.
- Po usunięciu śrub zdjąć pokrywę UV-C.
- Wykonując lekki obrót przeciwnie do ruchu wskazówek zegara (ok. 30°) należy poluzować oprawę lampy UV-C ze statecznikiem.
- Wyjąć oprawę lampy i zwrócić uwagę, aby nie zgubił się pierścień o-ring bańki ze szkła. Przy tym nie należy ciągnąć za kabel sieciowy.
- Następnie ostrożnie pociągnąć za przezroczyste gniazdo bańki ze szkła kwarcowego, aby je usunąć. Uważać, aby nie uszkodzić przy tym pierścienia o-ring.
- Wyczyścić ostrożnie bańkę ze szkła kwarcowego (5) i ew. usunąć wszystkie osady wapienne przy pomocy odpowiedniego rozpuszczalnika. Przed zamontowaniem dokładnie przepłukać.
- Sprawdzić szkło kwarcowe pod kątem uszkodzeń.
- Zamontować całość w odwrotnej kolejności i upewnić się, że różne komponenty zostały zamontowane prawidłowo
- Włączyć promiennik UV-C, aby skontrolować działanie w sposób opisany powyżej

TFP 10000 UV 11, TFP 15000 UV 13:

- Odłączyć promiennik UV-C i pompę od sieci elektrycznej i zabezpieczyć przed ponownym włączeniem
- Przestrzegać wymienionych wyżej środków bezpieczeństwa
- Usunąć cztery śruby z górnej pokrywy UV-C znajdującej się na pokrywie filtra.
- Po usunięciu śrub zdjąć pokrywę UV-C wraz z oprawą lampy i zwrócić uwagę, aby nie zgubił się pierścień o-ring oprawy lampy. Przy tym nie należy ciągnąć za kabel sieciowy
- Teraz można ostrożnie poluzować nakrętkę mocującą na początku bańki ze szkła kwarcowego i ostrożnie usunąć bańkę. Uważać, aby nie uszkodzić przy tym pierścienia o-ring
- Wyczyścić ostrożnie bańkę ze szkła kwarcowego (5) i ew. usunąć wszystkie osady wapienne przy pomocy odpowiedniego rozpuszczalnika. Przed zamontowaniem dokładnie przepłukać.
- Sprawdzić szkło kwarcowe pod kątem uszkodzeń.
- Zamontować całość w odwrotnej kolejności i upewnić się, że różne komponenty zostały zamontowane prawidłowo
- Włączyć lampę, aby skontrolować działanie w sposób opisany powyżej.

6.4. Wymiana rur UV-C:



**Zalecamy aby rury UV-C były wymieniane przez personel specjalistyczny.
Gwarancja nie obejmuje uszkodzeń bańki ze szkła kwarcowego lub jednostki promiennika wynikających z nieprawidłowego montażu / demontażu.**

Ostrożnie! Nie dotykać lampy UV-C (3) bezpośrednio ręką, założyć np. bawełniane rękawiczki!
Zużytych lamp UV-C nie można tłuc i wrzucać do odpadów komunalnych. Proszę zwrócić się w tej sprawie do miejscowego przedsiębiorstwa utylizacyjnego. Nie stosować żadnych ostrych narzędzi. Jeżeli bańki ze szkła kwarcowego lub pierścienie typu o-ring są uszkodzone, należy je koniecznie wymienić.

TFP 5000 UV 9:

- Odłączyć promiennik UV-C i pompę od sieci elektrycznej i zabezpieczyć przed ponownym włączeniem.
- Przestrzegać wymienionych wyżej środków bezpieczeństwa
- Usunąć trzy śruby z górnej pokrywy UV-C znajdującej się na pokrywie filtra.
- Po usunięciu śrub zdjąć pokrywę UV-C.

- Wykonując lekki obrót przeciwnie do ruchu wskazówek zegara (ok. 30°) należy poluzować oprawę lampy UV-C ze statecznikiem.
- Wyjąć oprawę lampy i zwrócić uwagę, aby nie zgubił się pierścień o-ring bańki ze szkła. Przy tym nie należy ciągnąć za kabel sieciowy.
- Następnie zdemontować rury UV-C (3) poprzez lekkie pociągnięcie za cokół i zastąpić ją nową, oryginalną rurą (patrz punkt 9 „Serwis”). Upewnić się, że wszystkie części jednostki UV-C są suche
- Sprawdzić szkło kwarcowe pod kątem uszkodzeń.
- Zamontować całość w odwrotnej kolejności i upewnić się, że różne komponenty zostały zamontowane prawidłowo
- Włączyć lampę, aby skontrolować działanie w sposób opisany powyżej.

TFP 10000 UV 11, TFP 15000 UV 13:

- Odłączyć promiennik UV-C i pompę od sieci elektrycznej i zabezpieczyć przed ponownym włączeniem
- Przestrzegać wymienionych wyżej środków bezpieczeństwa
- Usunąć cztery śruby z górnej pokrywy UV-C znajdującej się na pokrywie filtra.
- Po usunięciu śrub zdjąć pokrywę UV-C wraz z oprawą lampy i zwrócić uwagę, aby nie zgubił się pierścień o-ring oprawy lampy. Przy tym nie należy zbyt mocno ciągnąć za kabel sieciowy.
- Teraz można ostrożnie poluzować nakrętkę mocującą na początku bańki ze szkła kwarcowego i ostrożnie usunąć bańkę.
- Następnie zdemontować rury UV-C (3) poprzez lekkie pociągnięcie za cokół i zastąpić ją nową, oryginalną rurą (patrz punkt 9 „Serwis”). Upewnić się, że wszystkie części jednostki UV-C są suche
- Sprawdzić szkło kwarcowe pod kątem uszkodzeń.
- Zamontować całość w odwrotnej kolejności i upewnić się, że różne komponenty zostały zamontowane prawidłowo
- Włączyć lampę, aby skontrolować działanie w sposób opisany powyżej.

6.5. Czyszczenie pompy

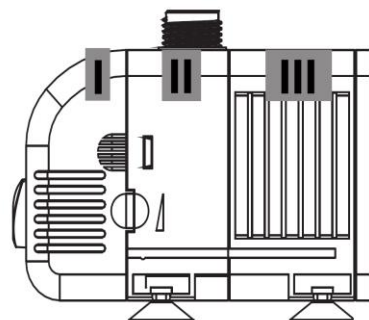
Zaleca się przeprowadzanie regularnej konserwacji, najpóźniej, gdy dojdzie do zredukowania przepływu wody (poniższe numery odnoszą się do rys. 7)

- Przestrzegać zasad bezpieczeństwa. Odłączyć pompę od sieci!
- Upewnić się, że pokrywa filtra danej pompy nie jest zapchana liśćmi i innym brudem, ew. wyczyścić.
- Nacisnąć z boku na osłonę czołową (2) i wyciągnąć ją z pompy.
- Przekręcić pokrywę wlotową (4) o ok. 90° w kierunku przeciwnym do ruchu wskazówek zegara.
- Wyciągnąć wirnik z osią i łożyskiem (8) z pompy(11).
- Upewnić się, że pierścień o-ring jest umieszczony w odpowiednim zagłębieniu.
- Wyczyścić wirnik i obudowę silnika pod bieżącą wodą, usunąć osady i skontrolować zużycie poprzez przytrzymanie wału i obrót wirnika: musi się prawidłowo obracać.
- Zamontować całość w odwrotnej kolejności i zainstalować różne komponenty.
- Na koniec sezonu pompę należy wyczyścić w sposób opisany w niniejszym rozdziale i umieścić w suchym miejscu.



6.6. Konserwacja w okresie zimowym

- Filtr zewnętrzny oczka wodnego należy chronić przed mrozem!
- Jeżeli występuje mróz, pompę należy wyjąć ze stawu ogrodowego.
- Wyczyścić całą pompę zgodnie z instrukcją.
- W zimie przechowywać pompę w pomieszczeniu chronionym przed mrozem.



7. Gwarancja

Niniejsze urządzenie wyprodukowano i sprawdzono wg najnowocześniejszych metod. Sprzedawca udziela gwarancję obejmującą jakość materiału i nienaganność wykonania zgodnie z przepisami prawnymi obowiązującymi w kraju zakupu urządzenia. Gwarancja rozpoczyna się w dniu zakupu. Opiera się na następujących warunkach:

W okresie obowiązywania gwarancji usunięciu podlegają wszystkie błędy wynikające z wad materiału lub błędów produkcyjnych. Reklamację należy zgłosić natychmiast po stwierdzeniu usterki.

Roszczenie gwarancyjne wygasa w przypadku ingerencji przez sprzedawcę lub osoby trzecie. Gwarancja nie obejmuje uszkodzeń spowodowanych niewłaściwym obchodzeniem się z urządzeniem, nieprawidłową obsługą, błędnym ustawieniem i przechowywaniem, niefachową instalacją, siłą wyższą lub pozostałymi zewnętrznymi czynnikami.

Części zużywające się, takie jak lampa UV i maty filtracyjne nie są objęte gwarancją.

Wszystkie części wykonano z największą starannością z materiałów wysokiej jakości mając na celu długą żywotność urządzenia.

Naturalne zużycie części zależy od sposobu i częstotliwości użytkowania pompy oraz od przeprowadzanych prac konserwacyjnych. Przestrzeganie wskazówek dotyczących instalacji i konserwacji urządzenia podanych w niniejszej instrukcji zasadniczo przyczynia się do wydłużenia żywotności części podlegających naturalnemu zużyciu.

W przypadku zgłoszenia reklamacji zastrzegamy sobie prawo do naprawy uszkodzonych części, bądź wymiany części lub całego urządzenia. Wymienione części przechodzą na naszą własność.

Wyklucza się roszczenia o wypłacenie odszkodowania, o ile szkoda nie została wyrządzona celowo lub przez rażące niedbalstwo producenta.

Gwarancja nie uprawnia do roszczeń innego typu. Podstawę uznania gwarancji stanowi przedłożenie przez kupującego potwierdzenia zakupu. Potwierdzenie gwarancji ważne jest jedynie w kraju, w którym dokonano zakupu urządzenia.

Szczególne wskazówki:

1. Jeżeli urządzenie nie będzie prawidłowo działać, sprawdź najpierw, czy powodem tego stanu nie jest błąd w obsłudze urządzenia lub inna przyczyna niezwiązana z uszkodzeniem urządzenia.
2. Wysyłając lub zanosząc uszkodzone urządzenie do naprawy, dołącz do niego koniecznie następujące dokumenty:
 - a. Dowód zakupu
 - b. Opis zaistniałego uszkodzenia (możliwie dokładny opis umożliwi sprawne rozpatrzenie reklamacji).
3. Przed dostarczeniem uszkodzonego urządzenia do naprawy, usuń wszystkie elementy dodane do oryginalnego urządzenia. Nie ponosimy odpowiedzialności za brak takich elementów po dokonaniu naprawy urządzenia.



8. Zamawianie części zamiennych

Najszybszą, najprostszą i najbardziej korzystną metodą zamawiania części zamiennych jest złożenie zamówienia elektronicznie. Polecamy Państwu również bezpośredni kontakt z naszym biurem obsługi sprzedaży: tel. (+48) 22 211 80 11, e-mail: info@tippolska.pl



9. Serwis

W przypadku zgłoszeń reklamacyjnych lub /i napraw pogwarancyjnych prosimy zwracać bezpośrednio do:

Dystrybutor:
T.I.P. Polska Sp. z o.o.
ul. Warszawska 164, 05-082 Latchorzew
Polska
Tel.: (+48) 22 211 80 11
e-mail: info@tippolska.pl

Serwis:
PPHU TECH-MIG
ul. Kaczorowa 26A, 03-046 Warszawa
Polska
Tel.: (+48) 601 380 587, 22 427 58 30
e-mail: serwis@techmig.pl

W razie potrzeby aktualną instrukcję obsługi w formie pliku pdf można zamówić wysyłając zapytanie na adres e-mail: info@tippolska.pl.



Dotyczy tylko krajów UE

Zakaz utylizacji zużytego sprzętu razem z odpadami domowymi!

Zgodnie z Dyrektywą Europejską 2012/19/WE w sprawie zużytego sprzętu elektrycznego i elektronicznego, oraz dostosowaniem jej do prawa krajowego, zużyte urządzenia elektryczne nie mogą być usuwane w formie nieposortowanych odpadów z gospodarstw domowych. Zużyty sprzęt elektryczny należy oddać do odpowiednich bezpłatnych punktów zbiorczych. Informacje w tym zakresie można uzyskać kontaktując się z lokalnym punktem utylizacji odpadów lub przedstawicielami władz lokalnych.



Prije puštanja u rad svakako pročitajte upute za uporabu!

Poštovani kupci!
Srdačne čestitke što ste kupili novi pumpni agregat od T.I.P.!

Da bi mogli iskoristiti sve tehničke prednosti Vašega agregata, molimo Vas da pažljivo pročitate upute. Želimo Vam puno zadovoljstva pri korištenju Vašega novog agregata.

Sadržaj

1.	Opće sigurnosne napomene.....	1
2.	Isporučena oprema.....	3
3.	Područja uporabe i funkcioniranje	3
4.	Tehnički podaci.....	3
5.	Montaža.....	4
6.	Održavanje i njega.....	4
7.	Jamstvo.....	7
8.	Servis.....	8
9.	Naručivanje rezervnih dijelova.....	8



1. Opće sigurnosne napomene

1.1. Opće sigurnosne mjere

Pažljivo pročitajte ove upute i upoznajte se sa svim elementima i pravilnom uporabom ovog proizvoda. Ne odgovaramo za štete koje bi mogle nastati uporabom ovog proizvoda suprotno uputama, propisima, kao i ovim uputstvima za korištenje. Tako nastale štete nisu pokrivena jamstvom. Sačuvajte ove upute, a kod dalje prodaje, priložite ih uz proizvod.

Osobe koje nisu upoznate sa sadržajem priručnika za uporabu ne smiju upotrebljavati ovaj uređaj.

Pumpu ne smiju rabiti djeca. Pumpu smiju rabiti osobe sa smanjenim tjelesnim, osjetilnim ili mentalnim sposobnostima ili pomanjkanjem iskustva i/ili znanja ako su pod nadzorom ili ako su podučene o sigurnoj uporabi uređaja i razumiju opasnosti koje proizlaze iz uporabe uređaja. Djeca se ne smiju igrati uređajem. Uređaj i njegov priključni kabel valja držati dalje od djece.

Pumpu nije dopušteno rabiti ako se u vodi nalaze ljudi ili životinje.

Pumpa se mora napajati preko zaštitnog uređaja struje kvara (RCD/ZS-sklopka) nazivnom strujom kvara ne većom od 30 mA.

Ako se ošteti mrežni priključak ovog uređaja, moraju ga zamijeniti proizvođač ili njegova servisna služba ili slično kvalificirana osoba kako bi se izbjegle opasnosti.

Električni kabel ovog uređaja ne smije se zamijeniti. Ako se kabel ošteti, uređaj se mora baciti u otpad.

Na navode i upute sa sljedećim simbolima, obratite posebnu pozornost:



Nepriдрžavanje ovih uputa znači opasnost od strujnog udara, što može izazvati ozljede osoba i/ili materijalnu štetu.



Osim osnovnih sigurnosnih odredbi, za izbjegavanje nesreće pridržavajte se i sljedećih napomena:

Upozorenje! Prije obavljanja instalacijskih radova ili održavanja isključite električne uređaje uronjene u bazen iz izvora struje tako da izvučete utikač iz utičnice. Uređaj se ne smije upotrebljavati ako u vodi ima osoba. Isključite glavni osigurač glavne strujne mreže prije izvlačenja mrežnog kabela ako su spojni utikač ili mrežna

utičnica mokri. Nikada ne vješajte uređaj na mrežni priključni vod i/ili ne transportirajte ga na njemu.

- Izbjegavajte podizanje uređaja mrežnim kabelom za vrijeme instalacije
- Osigurajte da napon naveden na tipskoj pločici uređaja odgovara mrežnom naponu.
- Prije priključivanja uređaja na strujnu mrežu osigurajte da mrežni kabel i uređaj ni na koji način nisu oštećeni. Ne upotrebljavajte uređaje s vidljivim oštećenjima.
- Mrežni kabel uređaja mora činiti petlju koja pokazuje prema dolje (DRIP LOOP) kako bi se izbjeglo da voda uzduž kabela ulazi u utičnicu.



- Na uređaj treba priključiti odgovarajuću zaštitnu sklopku struje kvara (FI-sklopku) s mjerenom strujom kvara od maks. 30 mA. Obratite se ovlaštenom električaru.
- Ne ukapajte mrežni kabel u tlo, nego se pridržavajte uputa za instalaciju u skladu s valjanim lokalnim propisima. Obratite se ovlaštenom električaru.
- Prije puštanja uređaja u rad osigurajte da je instalacija obavljena na odgovarajući način.
- Postavite filter na najmanje 2 m udaljenosti od ruba jezera; osigurajte da on bude tako postavljen da ni slučajno ne može pasti u vodu i da se područje instalacije filtra ne može preplaviti.
- Ne upotrebljavajte i ne čuvajte uređaj u područjima u kojima postoji opasnost od smrzavanja. Zimi trebate rastaviti, isprazniti i čuvati uređaj tako da bude zaštićen od smrzavanja.
- Izbjegavajte uporabu uređaja s nagrizajućim i korozivnim tekućinama.
- Temperatura pumpane tekućine ne smije prekoračiti 35 °C (maks.) i ne smije pasti ispod 5 °C.
- Ne upotrebljavajte uređaje s vidljivim oštećenjima.



Pozor! Uporaba u vrtnim jezercima i njihovom zaštićenom području dopuštena je samo ako ugradnja odgovara propisima koji su na snazi. Obratite se ovlaštenom električaru. NIJE dopuštena uporaba u bazenima i jezerima za plivanje!

1.2. UV-C FILTER

- POZOR: UVC-filtar smije se upotrebljavati samo sa sigurnosnim transformatorom uključenim u opseg isporuke. U slučaju neispravnosti zamijenite cijelu UVC-jedinicu.



Upozorenje! Nenamjerna uporaba uređaja ili oštećivanje kućišta mogu uzrokovati izlaza opasnog UV-C zračenja. Već i male doze UV-C zračenja mogu oštetiti oči i kožu. NIKADA NE GLEDAJTE IZRAVNO U UVC-CIJEV AKO JE ONA UKLJUČENA



Upozorenje! UV-C zračilo ne smije se upotrebljavati kad se izvadi iz kućišta uređaja

- Upozorenje: Ovaj se uređaj djelomično sastoji od stakla! Upotrebljavajte s oprezom!
- Nikada ne priključujte filter na javnu vodoopskrbnu mrežu.
- Uređaj ne smije raditi na suho (bez protoka vode).



UV-filtar nije namijenjen uranjanju u vodu. Ako bi uređaj slučajno pao u vodu, nikako ga ne pokušavajte izvaditi prije nego što izvučete mrežni utikač iz mrežne utičnice. Izvucite mrežni utikač i ako utvrdite da je vanjski dio uređaja mokar.

POZORNOST: privremeno isključiti UV-C svjetiljku u slučaju tretmana s proizvodima za njegu voda i / ili ribe

1.3. PUMPA

- Priključnu utičnicu postavite u područje zaštićeno od vode i najmanje 2 m od ruba jezera.
- Prije svakog rada na crpki, bunaru ili jezercu izvucite mrežni utikač.
- Crpka ne smije raditi ako se u vodi nalaze osobe (prije toga odvojite crpku od električne mreže!).
- **Važno!** Ako se električni kabel ili kućište motora ošteti, cijela crpka postaje neupotreblija i mora se odložiti u otpad. Popravak nije moguć jer je priključni kabel fiksno uliven u kućište motora.



- Crpka je opremljena trajnim magnetom čija magnetska polja mogu utjecati na elektrostimulatore srca, ometati električne i elektroničke komponente i izbrisati nosače podataka.
- Osobe s elektrostimulatorima srca trebale bi se udaljiti najmanje 30 cm od crpke.



2. Isporučena oprema

T.I.P. Tlačni jezerski filtar: filtarski spremnik, pumpa, BIOMEK filtarske obloge, biološke kuglice (samo TFP 10000 i TFP 15000), UV pročištač s ulaznim uređajem, 2 m odvodno i 3 m dovodno crijevo (Ø 19 mm), pribor za priključivanje crijeva, ručica za čišćenje i priručnik za uporabu.

Provjerite ima li na uređaju oštećenja nastalih pri transportu. U slučaju štete morate odmah, a najkasnije u roku od osam dana od datuma kupnje, obavijestiti trgovca.



3. Područja uporabe i funkcioniranje

TFP 5000 UV 9 / TFP 10000 UV 11 / TFP 15000 UV 13 je kompaktan tlačni filtar koji je jednostavno montirati i održavati, a konstruiran je za čišćenje jezera. U ovom filtarskom sustavu integrirani su tri-razni filtarski mediji.

- Mehanički filtar. Nudi veliku masu filtra koji hvata krupne tvari i time osigurava čistu i zdravu vodu za biljke i životinje.
- Organski filtar (postoji samo kod TFP 10000 UV 11 i TFP 15000 UV 13): Sastoji se od bioloških kuglica velike poroznosti koje nude idealne pretpostavke za gusto naseljavanje bakterijskih kolonija koje se, pak, brinu za smanjenje amonijaka i nitrita.
- UV-C filtar: Radi se o UV-C svjetiljci (zaštićenoj kvarcnom cijevi) koja svojim pozitivnim učinkom uklanja zelenu patinu koja se obično stvara u jezercu.

Uređaj je konstruiran za privatnu uporabu, a ne za industrijske ili komercijalne svrhe.

Ovaj filtarski sustav služi kao pomoć biološkom samočišćenju vrtnog jezera. Zadovoljavajući učinak i funkcioniranje ovog filtarskog sustava utječu na razne radne uvjete. Čimbenici kao što su npr. mnogo riba, malo biljaka, mnogo sunčanog zračenja i velika količina prljavštine mogu negativno utjecati na učinkovitost i znatno smanjiti maksimalan volumen jezerske vode koju je moguće efektivno pročišćavati.

4. Tehnički podaci

Model	TFP 5000 UV 9	TFP 10000 UV 11	TFP 15000 UV 13
Mrežni napon/frekvencija pumpa	220-240 V~ / 50 Hz	220-240 V~ / 50 Hz	220-240 V~ / 50 Hz
Nazivna snaga pumpa	25 W	35 W	80 W
Vrsta zaštite/razred zaštite pumpa	IPX8 / I	IPX8 / I	IPX8 / I
Maks. količina transporta (Q _{max})	1.500 l/h	2.000 l/h	4.500 l/h
Maks. visina transporta (H _{max})	1,8 m	2,0 m	3,5 m
Maks. dubina uranjanja ∇	2,0 m	2,0 m	2,0 m
Duljina priključnog kabela pumpa	10 m / 05RN8-F	10 m / 05RN8-F	10 m / 05RN8-F
Napon/frekvencija	220-240 V~ / 50 Hz	220-240 V~ / 50 Hz	220-240 V~ / 50 Hz
Apsorpcija snage UVC-reflektora	12 W	15 W	15 W
Apsorpcija snage UVC-cijevi	9 W / G23	11 W / G23	13 W / G23
Vrsta zaštite/razred zaštite UVC-reflektora	IP44 / I	IP44 / I	IP44 / I
Duljina priključnog kabela UVC-reflektora	3 m / H05RN-F	3 m / H05RN-F	5 m / H05RN-F
Težina (neto)	4,0 kg	6,5 kg	9,5 kg
Maksimalna temperatura pumpane tekućine (T _{max})	35°C	35°C	35°C
Za jezera do max.	5.000 l	10.000 l	15.000 l
Ugrađene veličine filtra (Š x D x V)	25 x 25 x 34 cm	31 x 31 x 49,5 cm	38 x 38 x 52 cm
Ulaz / Izlaz filtra	Ø 19 mm	Ø 19 mm	Ø 19 mm
Broj artikla	30297	30298	30299



5. Montaža

Pronađite najprikladnije mjesto za postavljanje filtra. Vodite računa o tome da se postavi na minimalnu udaljenost od 2 m od obale.

Filtar je moguće postaviti na visinu zateznog zatvarača u zemlju.

Upozorenje: Filtar je uvijek potrebno postaviti tako da visinska razlika između izlaza vode na filtru i površine vode ne iznosi više od 1 m.

Prilikom pritezanja vijčanih spojeva izbjegavajte prekomjernu silu koja može uzrokovati oštećenja.

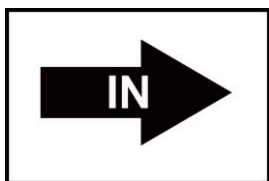
Molimo pogledajte i slike koje se nalaze na kraju ovog priručnika za uporabu. Brojevi i druge informacije koje se u daljnjem tekstu nalaze u zagradama odnose se na te slike.



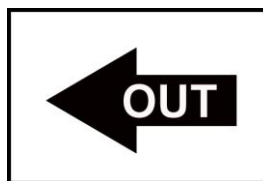
5.1. Montaža:

Filtar se isporučuje sa svim pripadajućim priborom za stavljanje u pogon.

TFP 5000: Crijevom spojite pumpu s crijevnim priključkom filtarskog ulaza (IN). Isto tako spojite odvodno crijevo s crijevnim priključkom filtarskog izlaza (OUT). Vidi sliku 1 + 2

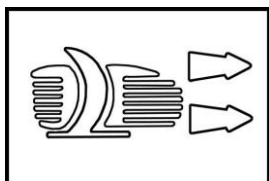


Sliku 1

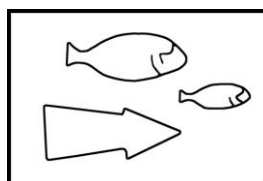


Sliku 2

TFP 10000 i TFP 15000: Crijevom spojite pumpu s prozirnim crijevnim priključkom filtarskog ulaza (strelica prema filtru, vidi sliku 3). Isto tako spojite odvodno crijevo s crnim crijevnim priključkom filtarskog izlaza (strelica dalje od filtra, prikazane ribe, vidi sliku 4).



Sliku 3



Sliku 4

Filtar je sada spreman za uporabu. Priključite pumpu i UV-C svjetiljku uticanjem odgovarajućeg električnog kabela.

Za ovaj filtarski sustav preporučujemo trajni rad (24 sata na dan) u sezonskim mjesecima od ožujka do listopada.

Napomena: - Biološko filtriranje razvija se prirodnim putem, a puni učinak postiže se nakon 5-6 tjedana. Kako bi se ubrzalo naseljavanje bakterija moguće je u svakoj trgovini za akvaristiku kupiti odgovarajuće bakterije.

Upozorenje! Funkcioniranje filtarskog sustava potrebno je provjeravati u redovitim razmacima!

Na početku bi filtarski sustav trebalo provjeravati najmanje 1 x dnevno. Lišće, trava i npr. životinjske dlake mogu brzo začepiti filter.

Stoga odaberite intervale čišćenja prema vrsti i razmjeru onečišćenja u jezercu.

Privremeno isključite UV-C svjetiljku ako želite rabiti proizvode za tretiranje vode i/ili za ribe.

Ako želite rabiti neku drugu pumpu koja nadilazi specificirane tehničke podatke, preporučuje se smanjenje volumnog protoka 2-smjernim pipcem za vodu.



6. Održavanje i njega



POZOR: Prije obavljanja svih radova montaže ili održavanja odvojite električne uređaje od izvora elektroenergije izvlačenjem utikača iz utičnice.



Pozor! Električni kabel ovog uređaja nije moguće zamijeniti. U slučaju oštećenja voda UV-C pročištač sadržan u filtru zajedno s ulaznim uređajem nije više uporabljiv i potrebno ga je propisno zbrinuti. Popravak nije moguć jer su priključni vodovi fiksno uliveni.

6.1. Čišćenje filtra

Intervali čišćenja ovise o onečišćenosti jezercu.

Ako se vodeni mlaz smanji ili je kod TFP 10000 UV 11 i TFP 15000 UV 13 pokazivač onečišćenja gore na poluzi za namještanje narančast, očistite i filter i pumpu.

Svi filtri su opremljeni brzim sustavom čišćenja (Back Wash).

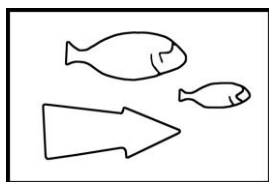
Obavite čišćenje (Back Wash) kod raznih modela filtra na sljedeći način::

TFP 5000 UV 9:

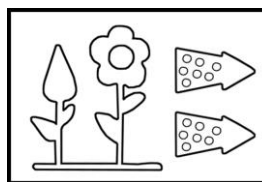
- Isključite pumpu i UV-C pročištač prije svakog održavanja ili čišćenja.
- Okrenite gumb za namještanje s „Filter“ na „Clean“
- Izvadite odvodno crijevo (crijevni priključak filtra s nazivom OUT) iz jezerca i postavite ga u cvjetnu gredicu ili u vod za otpadnu vodu. Oprez, vodu uporabljenu za čišćenje ne provodite natrag u jezerce.
- Uključite pumpu radi čišćenja filtra i time pokrenite postupak čišćenja.
- Usto okrećite ručicu kako biste omogućili čišćenje filtarskih spužava.
- Radite s filtrom u tom položaju dok iz odvodnog crijeva ne poteče čista voda.
- Nakon što se filtar potpuno očisti, ponovno isključite pumpu, okrenite gumb za namještanje iz „Clean“ na „Filter“, postavite odvodno crijevo u jezerce i ponovno uključite pumpu i UV-C pročištač.
- Filtar sada ponovno čisti jezerce punim učinkom.

TFP 10000 UV 11, TFP 15000 UV 13:

- Isključite pumpu i UV-C pročištač prije svakog održavanja ili čišćenja.
- Okrenite gumb za namještanje s „Filter“ na „Clean“ u smjeru priključka sa simbolom cvijeća
- Demontirajte crijevo s crijevnog priključka filtra sl. (strelica dalje od filtra, prikazane ribe) i montirajte ga na treći crijevni priključak filtra sl. (strelica dalje od filtra, prikazano cvijeće).



Sliku 4



Sliku 5

- Uključite pumpu radi čišćenja filtra i time pokrenite postupak čišćenja.
- Usto okrećite ručicu kako biste omogućili čišćenje filtarskih spužava.
- Radite s filtrom u tom položaju dok iz odvodnog crijeva ne poteče čista voda.
- Nakon što se filtar potpuno očisti, ponovno isključite pumpu, okrenite gumb za namještanje iz „Clean“ na „Filter“, montirajte odvodno crijevo na predviđen priključak filtra (strelica dalje od filtra, prikazane ribe) i ponovno uključite pumpu i UV-C pročištač.
- Filtar sada ponovno čisti jezerce punim učinkom.

Osim toga filtar je potrebno potpuno očistiti najmanje dvaput godišnje.

- Isključite pumpu i UV-C pročištač i otvorite zatezne zatvarače.
- Demontirajte poklopac i izvadite filtarske uloške iz spremnika
- Isperite unutrašnjost spremnika.
- Očistite biološke kuglice (samo TFP 10000 UV 11, TFP 15000 UV 13) i spužve u kadi vodom iz jezerca (ne rabite vodovodnu vodu). Zamijenite spužve ako su oštećene.
- Ne rabite otapala i sredstva za čišćenje za čišćenje filtra i filtarskih medija. Rabite samo jezersku vodu.
- Prilikom tih temeljitih čišćenja trebalo bi uvijek očistiti i UV-C pročištač.

6.2. Provjera funkcioniranja UV-C svjetiljke

Ispravno funkcioniranje UV cijevi možete jednostavno provjeriti: u poklopcu filtra nalazi se rupica kroz koju mora biti vidljivo plavičasto treperenje u unutrašnjosti ako su UV-C ispravne. U suprotnom su cijevi neispravne.

Molimo vodite računa o tome da cijevi funkcioniraju samo ako su potpuno ugrađene i da ih nije moguće - ovisno o ugrađenom sigurnosnom mehanizmu, - provjeravati izvan uređaja.

6.3. Čišćenje UV-C svjetiljke

Ako uočite veće naslage alga i/ili kamenca, potrebno je provjeriti ispravan rad UV-C pročištača. UV-C cijevi imaju ograničen vijek trajanja (cca 4000 sati) i trebalo bi ih mijenjati najkasnije nakon svake sezone (od ožujka do listopada). Odgovarajuće rezervne cijevi možete naručiti preko adresa servisa navedenih u nastavku.

Ako je jezerski filtar dulje vrijeme bio isključen, molimo pobrinite se za to da je stap od kvarcnog stakla, koji okružuje UV-C cijevi, potpuno čist.

Ako filtar dulje vrijeme nije radio, može biti potrebno zamijeniti brtvne prstene (naročito kod UV-C pročištača). (Sljedeći brojevi odnose se na sl. 6)

TFP 5000 UV 9:

- Odvojite UV-C pročištač i pumpu od električne mreže i osigurajte ih od ponovnog uključivanja.
- Pridržavajte se gore navedenih sigurnosnih mjera
- Odvrnite tri vijka s gornje pokrova UV-C pročištača na poklopcu filtra.
- Nakon odvrtnja vijaka demontirajte poklopac UV-C pročištača.
- Malim zakretanjem nalijevo (za cca 30°) otpustite grlo UV-C pročištača s ulaznim uređajem.
- Izvadite grlo svjetiljke i pobrinite se za to da se O-prsten na sjedištu stapa od kvarcnog stakla ne izgubi. Pritom ne povlačite električni kabel.
- Nakon toga oprezno povucite prozirno sjedište stapa od kvarcnog stakla kako biste ga izvadili. Pritom budite oprezni da ne oštetite O-prsten.
- Opresno očistite stap od kvarcnog stakla (5) izvana i po potrebi uklonite sve naslage kamenca prikladnim otapalom. Prije montaže temeljito isperite.
- Provjerite postoje li oštećenja na kvarcnom staklu.
- Sve ponovno montirajte obrnutim redoslijedom i pobrinite se za to da su razne komponente ispravno montirane
- Uključite UV-C pročištač kako biste provjerili funkcionalnost na gore opisan način

TFP 10000 UV 11, TFP 15000 UV 13:

- Odvojite UV-C pročištač i pumpu od električne mreže i osigurajte ih od ponovnog uključivanja
- Pridržavajte se gore navedenih sigurnosnih mjera
- Odvrnite četiri vijka s gornje pokrova UV-C pročištača na poklopcu filtra.
- Nakon odvrtnja vijaka demontirajte poklopac UV-C pročištača s grlom svjetiljke i pobrinite se za to da se O-prsten na grlu svjetiljke ne izgubi. Pritom ne povlačite električni kabel
- Sada možete otpustiti pritezne matice na početku stapa od kvarcnog stakla i oprezno izvaditi stap od kvarcnog stakla. Pritom budite oprezni da ne oštetite O-prsten
- Opresno očistite stap od kvarcnog stakla (5) izvana i po potrebi uklonite sve naslage kamenca prikladnim otapalom. Prije montaže temeljito isperite.
- Provjerite postoje li oštećenja na kvarcnom staklu.
- Sve ponovno montirajte obrnutim redoslijedom i pobrinite se za to da su razne komponente ispravno montirane
- Uključite svjetiljku kako biste provjerili funkcionalnost na gore opisan način.

6.4. Zamjena UV-C cijevi:

Preporučujemo da zamjenu UV-C cijevi prepustite samo našem stručnom osoblju. Oštećenja stapa od kvarcnog stakla ili pročištača zbog neispravne montaže/demontaže nisu obuhvaćena uslugama u okviru garancije.

Opres! Ne primajte UV-C cijevi (3) izravnom rukom, nego npr. navucite pamučne rukavice! Stare UV-C cijevi nije dopušteno lomiti i bacati u kućni otpad. Molimo obratite se lokalnom poduzeću za zbrinjavanje. Ne rabite alate oštih rubova. Ako su stapovi od kvarcnog stakla ili O-prsteni oštećeni, potrebno ih je odmah zamijeniti.

TFP 5000 UV 9:

- Odvojite UV-C pročištač i pumpu od električne mreže i osigurajte ih od ponovnog uključivanja.
- Pridržavajte se gore navedenih sigurnosnih mjera
- Odvrnite tri vijka s gornje pokrova UV-C pročištača na poklopcu filtra.
- Nakon odvrtnja vijaka demontirajte poklopac UV-C pročištača.
- Malim zakretanjem nalijevo (za cca 30°) otpustite grlo UV-C pročištača s ulaznim uređajem.
- Izvadite grlo svjetiljke i pobrinite se za to da se O-prsten na sjedištu stapa od kvarcnog stakla ne izgubi. Pritom ne povlačite električni kabel.
- Nakon toga demontirajte stare UV-C cijevi (3) laganim povlačenjem za postolje i zamijenite ih novim originalnim rezervnim cijevima (vidi točku 9 „Servisiranje“). Uvjerite se u to da su svi dijelovi UV-C sklopa suhi
- Provjerite postoje li oštećenja na kvarcnom staklu.
- Sve ponovno montirajte obrnutim redoslijedom i pobrinite se za to da su razne komponente ispravno montirane
- Uključite svjetiljku kako biste provjerili funkcionalnost na gore opisan način.

TFP 10000 UV 11, TFP 15000 UV 13:

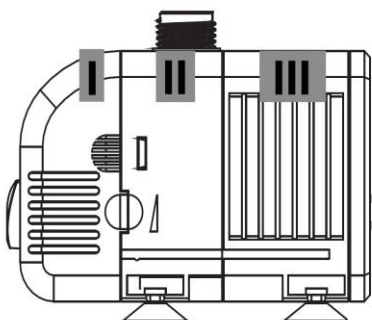
- Odvojite UV-C pročištač i pumpu od električne mreže i osigurajte ih od ponovnog uključivanja
- Pridržavajte se gore navedenih sigurnosnih mjera

- Odvrnite četiri vijka s gornje pokrova UV-C pročištača na poklopcu filtra.
- Nakon odvrtanja vijaka demontirajte poklopac UV-C pročištača s grlom svjetiljke i pobrinite se za to da se O-prsten na grlu svjetiljke ne izgubi. Pritom ne povlačite prejako električni kabel.
- Sada možete otpustiti pritezne matice na početku stapa od kvarcnog stakla i oprezno izvaditi stap od kvarcnog stakla.
- Nakon toga demontirajte stare UV-C cijevi (3) laganim povlačenjem za postolje i zamijenite ih novim originalnim rezervnim cijevima (vidi točku 9 „Servisiranje“). Uvjerite se u to da su svi dijelovi UV-C sklopa suhi
- Provjerite postoje li oštećenja na kvarcnom staklu.
- Sve ponovno montirajte obrnutim redoslijedom i pobrinite se za to da su razne komponente ispravno montirane
- Uključite svjetiljku kako biste provjerili funkcionalnost na gore opisan način.

6.5. Čišćenje pumpe

Preporučuje se redovito održavanje, najkasnije kada se smanji protok vode (sljedeći brojevi odnose se na sl. 7).

- Poštujte sigurnosne mjere. Odvojite crpku od električne mreže!
- Pobrinite se za to da lišće i naslage prljavštine ne začepi filtarsku kapicu pumpe, po potrebi je očistite.
- Pritisnite bočno čeonu pokrov (2) i skinite ga s crpke.
- Okrenite ulazni poklopac (4) suprotno smjeru kazaljke na satu za oko 90°.
- Izvadite rotor s rotorskom osovinom i ležajem (8) iz crpke (11).
- Uvjeriti se u to da O-prsten leži u za to predviđenom izrezu.
- Očistite rotor i kućište motora pod tekućom vodom, uklonite zakorjele ostatke i provjerite istrošenost tako da čvrsto primite vratilo i okrećete rotor: okretanje mora biti jednoliko.
- Sve ponovno montirajte obrnutim redoslijedom i propisno postavite razne komponente.
- Pumpu bi trebalo očistiti na kraju sezone kao što je opisano u ovom odjeljku i spremiti na suho mjesto.



6.6. Zimsko održavanje

- Zaštite vanjski jezerski filtar od zamrzavanja!
- U slučaju opasnosti od smrzavanja izvadite crpku iz vrtnog jezera.
- Crpku potpuno očistite prema uputama.
- Spremite crpku preko zime u prostoriju zaštićenu od smrzavanja.



7. Jamstvo

Ovaj agregat je proizveden i ispitan najmodernijim metodama. Kupac je njime sebi priuštio besprijekorni materijal i izvedbu bez greške te jamstvo prema propisima zemlje kupca. Vrijeme jamstva počinje teći datumom prodaje, prema slijedećim uvjetima:

Tijekom jamstvenog perioda će svi nedostaci koji se mogu pripisati materijalu ili izvedbi/proizvodnji biti otklonjeni bez ikakve naplate (besplatno). Reklamacije treba dostaviti odmah nakon konstatiranja nedostatka.

Jamstvena obveza nestaje nakon zahvata kupca ili treće osobe na proizvodu. Štete nastale uslijed nestručnog rukovanja ili posluživanja, uslijed pogrešnog postavljanja ili skladištenja, uslijed nestručne instalacije ili priključivanja, ili uslijed više sile i sličnih vanjskih uvjeta, ne spadaju u jamstvene obveze. Jamstvo ne obuhvaća potrošne dijelove kao što su ultraljubičasta svjetla i filtarske podloške.

Svi dijelovi su proizvedeni iz visokovrijednih materijala s najvećom pažnjom i koncipirani su za dug vijek trajanja. Kvar je ipak ovisan o načinu korištenja, intenzitetu korištenja i intervala održavanja. Poštivanje uputa za instalaciju i održavanje u ovim uputama odlučujuće utječe na dug vijek trajanja potrošnih dijelova. Mi pridržavamo pravo kod reklamacija defektne dijelove popraviti ili zamijeniti ili agregat zamijeniti.

Zamijenjeni dijelovi postaju naše vlasništvo.

Obveza nadoknade šteta je isključena, ukoliko se ne radi o gruboj nemarnosti ili grešci proizvođača.

Nema nikakvih daljih jamstvenih obveza. Jamstvena obveza je kupcu predočena predajom računa. Ovo jamstvo je važeće u zemlji gdje je agregat kupljen.

Posebne napomene:

1. Ukoliko Vaš uređaj više ne funkcionira ispravno, molimo Vas da prvo provjerite da li se radi o grešci posluživanja ili o uzroku koji se ne može pripisati defektu uređaja.
2. Ukoliko vaš defektni uređaj donesete ili ga pošaljete na popravak, priložite molimo Vas slijedeće podloge:
 - račun
 - opis nastalog kvara (točan opis olakšava popravak)
3. Prije nego što donesete uređaj na popravak ili ga pošaljete, molimo Vas odstranite sve dodatne dijelove koji ne spadaju u originalno stanje uređaja. Ukoliko to ne učinite, a pri vraćanju uređaja takvi dijelovi budu nedostajali, ne preuzimamo za to nikakvu odgovornost.



8. Servis

U slučaju jamstvenih zahtjeva i smetnji pri radu, obratite se na prodajno mjesto.

Aktualni priručnik za uporabu u obliku PDF datoteke možete po potrebi naručiti e-poštom na adresi: service@tip-pumpen.de.



9. Naručivanje rezervnih dijelova

Najbrži, najjednostavniji i najjeftiniji način naručivanja rezervnih dijelova je preko interneta. naša web stranica www.tip-pumpen.de raspolaže s odgovarajućim dućanom rezervnih dijelova, gdje sa malo klikova možete izvršiti narudžbu. Osim toga tamo mi objavljujemo vrijedne informacije i savjete u svezi naših proizvoda i opreme, predstavljamo nove proizvode i trendove na polju pumpne tehnike.

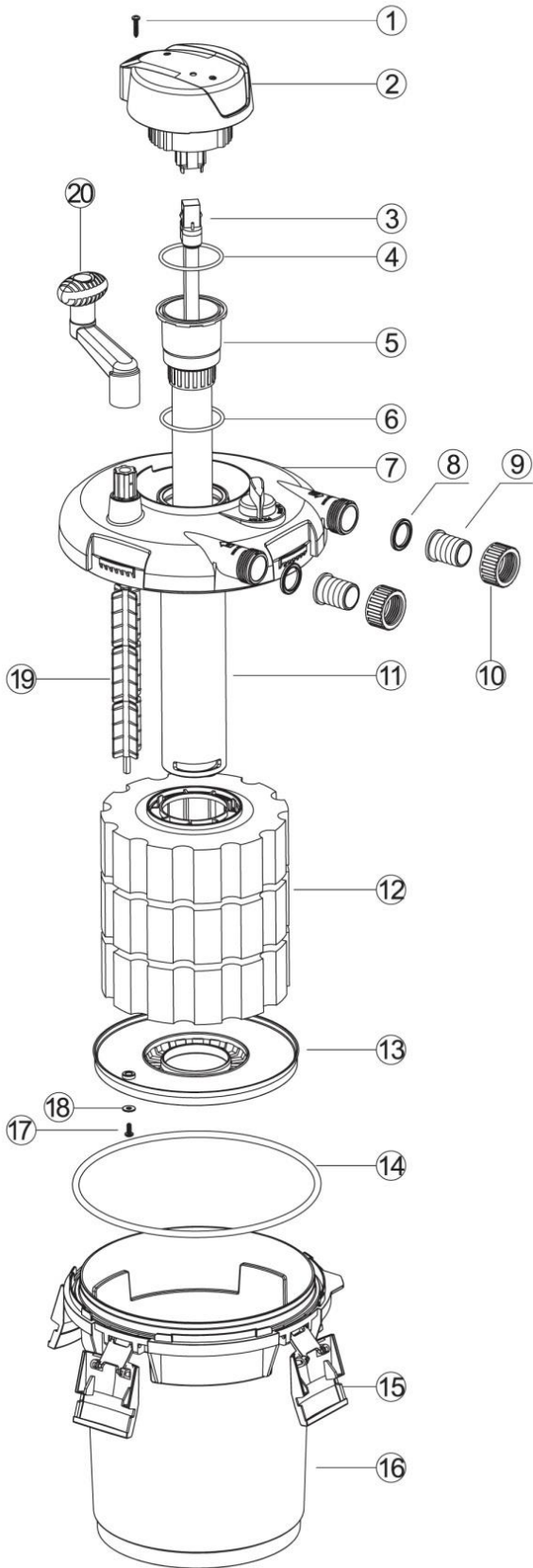


Samo za zemlje EU

Električni uređaj nikada ne bacajte među otpad iz domaćinstva!

Prema Europskoj direktivi 2012/19/EK koja se bavi otpadom električnih i elektronskih uređaja i njejoj interpretaciji u međunarodno pravo istrošene električne uređaje treba prikupiti i pobrinuti se da se recikliraju na način koji odgovara propisima zaštite okoliša. Za pitanja u vezi ovoga obratite se mjesnom poduzeću koji vrši neutralizaciju otpada.

Fig. 6 TFP 5000 UV 9



TFP 10000 UV 11

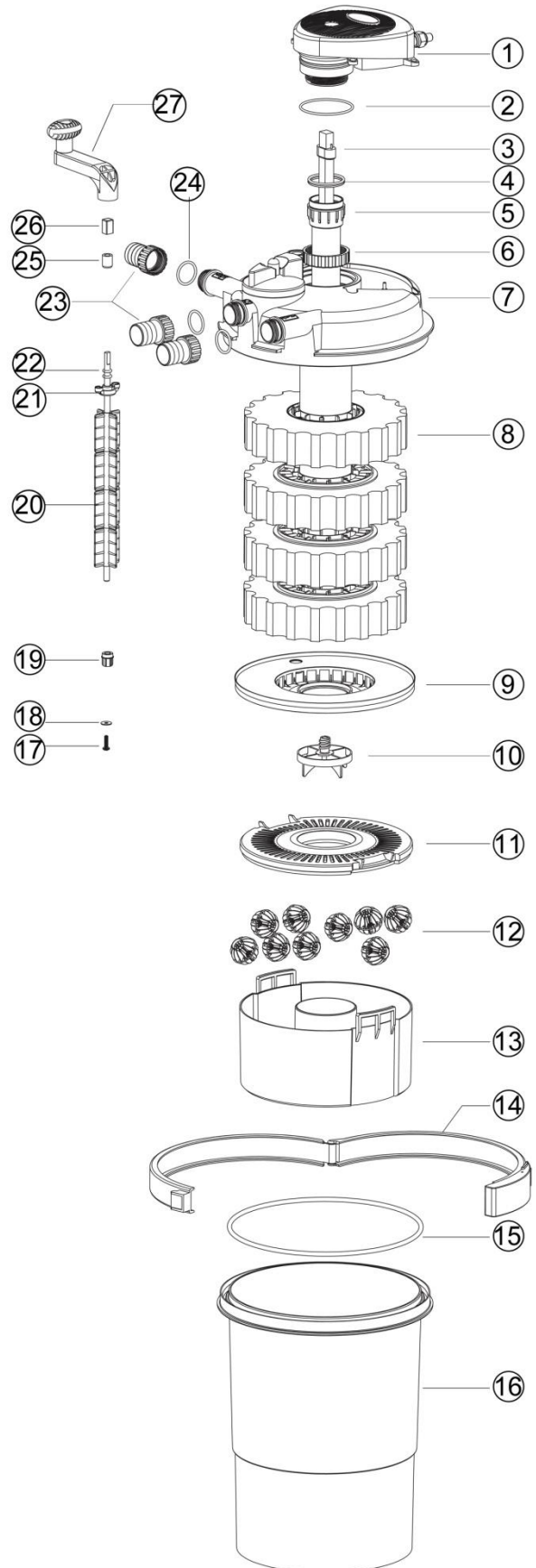


Fig. 6

TFP 15000 UV 13

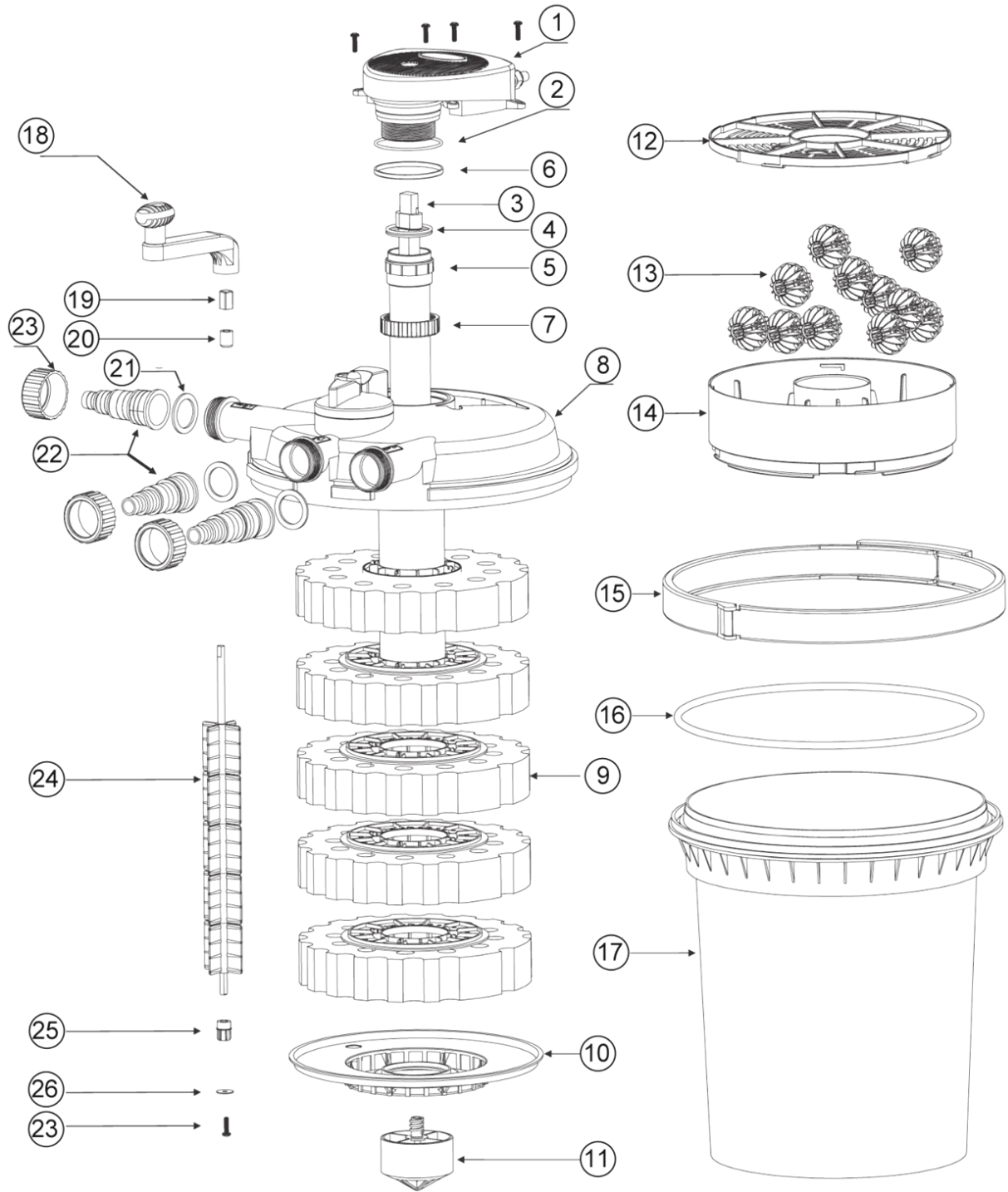


Fig. 7

TX 1700 / TX 2200 /

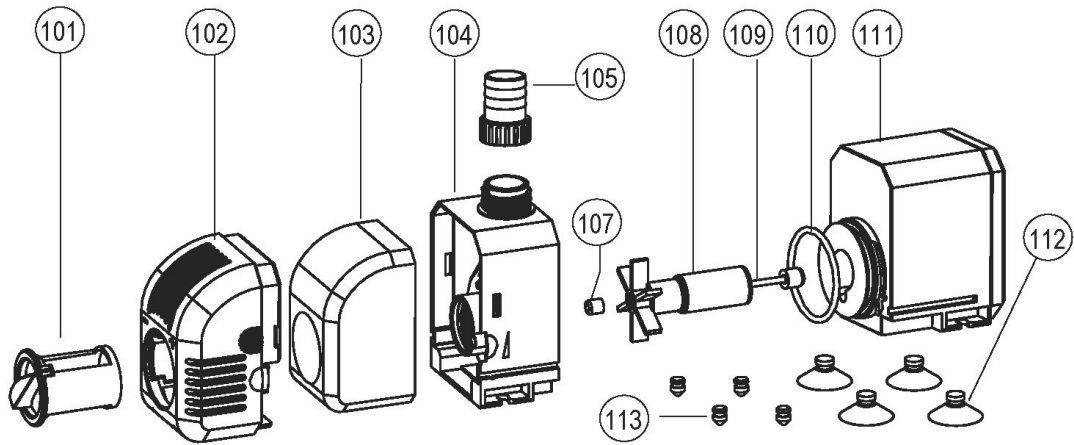
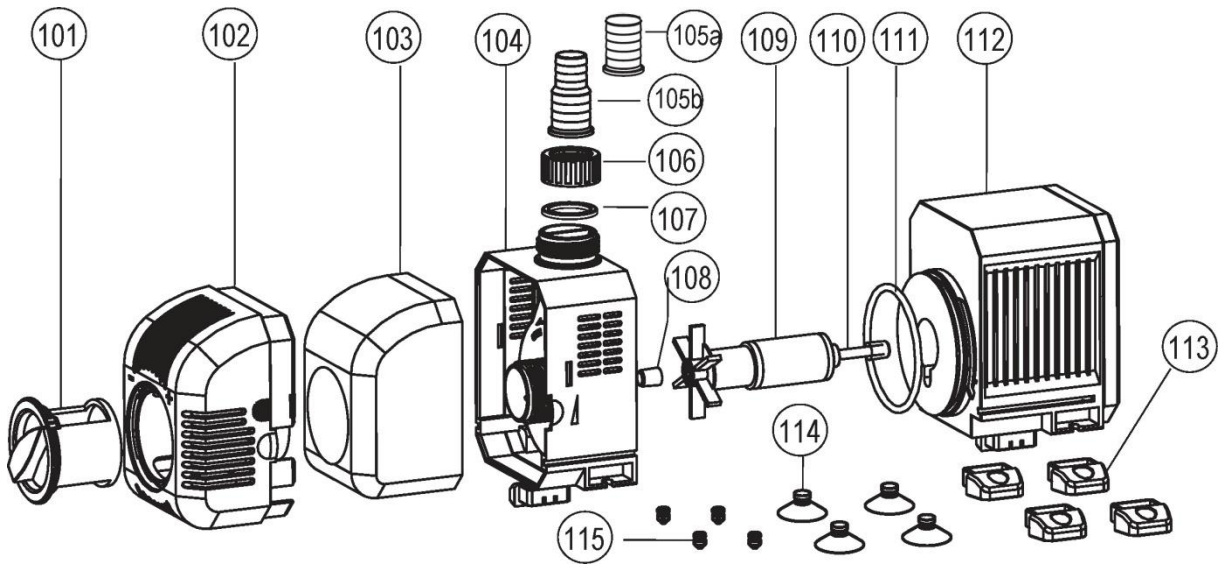


Fig. 7

TX 4700





TECHNIK + KOMPETENZ

Lieber T.I.P. Kunde,

vielen Dank, dass Sie sich für unser Produkt entschieden haben!

Hat alles geklappt und Sie sind 100% zufrieden mit dem Kauf? Dann hinterlassen Sie bitte eine ehrliche Kundenbewertung auf Amazon für uns. Weitere Kunden werden von Ihrer Erfahrung profitieren und sich über das Produkt freuen.

Sollten Sie technische Fragen oder Probleme bei der Inbetriebnahme haben, können Sie uns gerne unter folgenden Telefonnummern kontaktieren:

SERVICE-HOTLINE

+49 (0) 7263 9125-0

Montag bis Freitag von 08.00 bis 17.00 Uhr

Email: service@tip-pumpen.de

TECHNIKER-SPRECHSTUNDE

+49 (0) 7263 9125-50

Montag bis Freitag von 15.00 bis 17.00 Uhr

01/2024

T.I.P. Technische Industrie Produkte GmbH

Siemensstraße 17

D-74915 Waibstadt / Germany

Tel.: +49 (0) 7263 9125-0

Fax: +49 (0) 7263 9125-85

Webseite: <http://www.tip-pumpen.de>



Etichettatura ambientale

