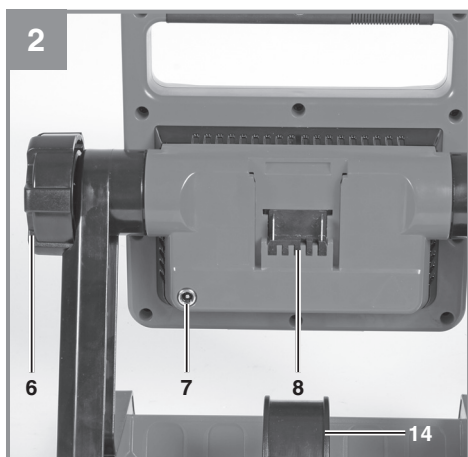
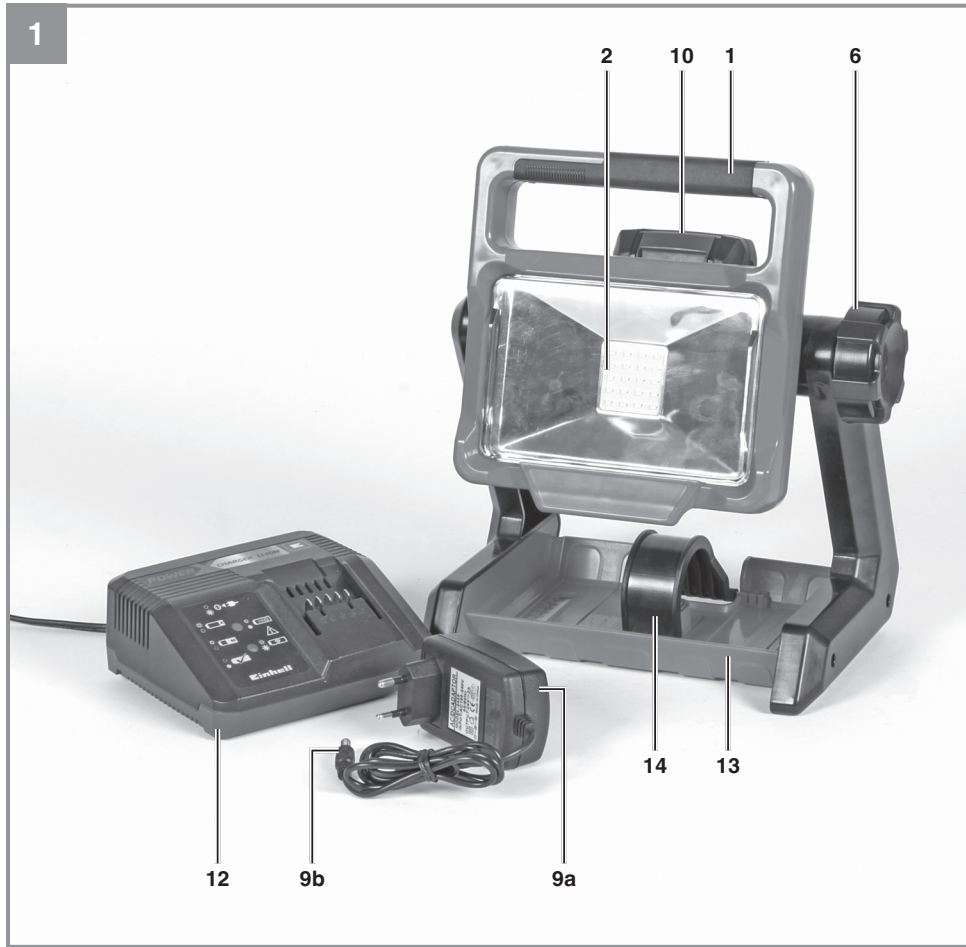
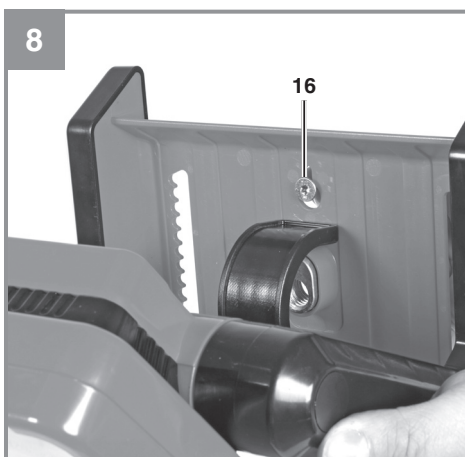
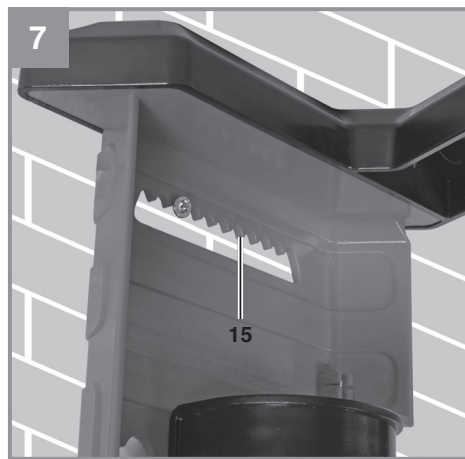
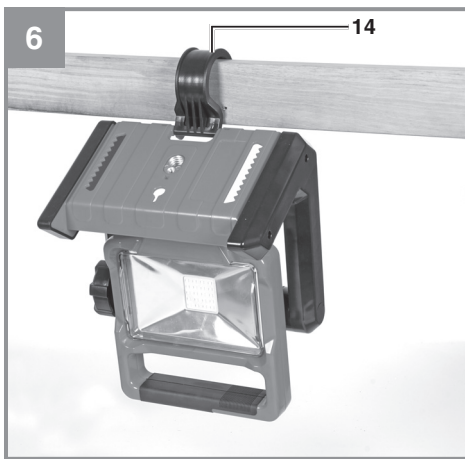
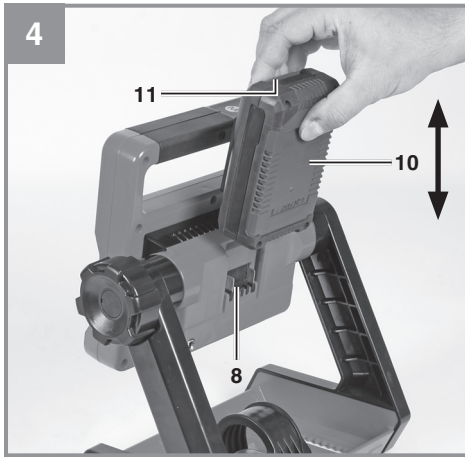
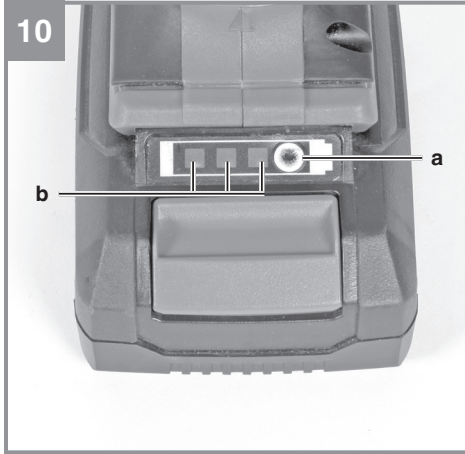


D	Originalbetriebsanleitung Akku-Lampe	FIN	Alkuperäiskäyttöohje Akkukäyttöinen lamppu
GB	Original operating instructions Battery-Powered Lamp	SLO	Originalna navodila za uporabo Baterijska svetilka
F	Instructions d'origine Lampe sans fil	H	Eredeti használati utasítás Akkus-lámpa
I	Istruzioni per l'uso originali Spia batteria	RO	Instrucțiuni de utilizare originale Lampă cu acumulator
DK/ N	Original betjeningsvejledning Akku-lygte	GR	Πρωτότυπες Οδηγίες χρήσης Λαμπα μπαταρίας
S	Original-bruksanvisning Laddningsbar lampa	P	Manual de instrucções original Lanterna sem fio
CZ	Originální návod k obsluze Akumulátorová svítidla	HR/ BIH	Originalne upute za uporabu Baterijska svjetiljka
SK	Originálny návod na obsluhu Akumulátorová lampa	RS	Originalna uputstva za upotrebu Baterijska lampa
NL	Originele handleiding Acculamp	PL	Instrukcją oryginalną Latarka akumulatorowa
E	Manual de instrucciones original Linterna inalambrica	TR	Orijinal Kullanma Talimatı Şarjli lamba







Gefahr!

Beim Benutzen von Geräten müssen einige Sicherheitsvorkehrungen eingehalten werden, um Verletzungen und Schäden zu verhindern. Lesen Sie diese Bedienungsanleitung / Sicherheitshinweise deshalb sorgfältig durch. Bewahren Sie diese gut auf, damit Ihnen die Informationen jederzeit zur Verfügung stehen. Falls Sie das Gerät an andere Personen übergeben sollten, händigen Sie diese Bedienungsanleitung / Sicherheitshinweise bitte mit aus. Wir übernehmen keine Haftung für Unfälle oder Schäden, die durch Nichtbeachten dieser Anleitung und den Sicherheitshinweisen entstehen.

Erklärung der verwendeten Symbole (siehe Bild 11)

1. **Gefahr!** - Zur Verringerung des Verletzungsrisikos Bedienungsanleitung lesen.
2. **Vorsicht! Nicht in den Lichtstrahl blicken.**
3. **Warnung vor heißen Teilen!**

1. Sicherheitshinweise**Gefahr!**

Lesen Sie alle Sicherheitshinweise und Anweisungen. Versäumnisse bei der Einhaltung der Sicherheitshinweise und Anweisungen können elektrischen Schlag, Brand und/oder schwere Verletzungen verursachen. **Bewahren Sie alle Sicherheitshinweise und Anweisungen für die Zukunft auf.**

2. Gerätebeschreibung und Lieferumfang**2.1 Gerätebeschreibung (Bild 1)**

1. Tragegriff
2. Lampenkopf
3. Ein-/Ausschalter
4. Leuchtstärkenregler
5. Leuchtstärkenanzeige
6. Fixierungsschraube
7. Netzanschluss
8. Akkuaufnahme
9. Netzteil
10. Akku
11. Rasttaste
12. Ladegerät
13. Standfuß
14. Haken
15. Sägezahnung

16. Aufhängeöse

17. Gewindebuchsen ¼ Zoll und ⅝ Zoll

2.2 Lieferumfang

- Öffnen Sie die Verpackung und nehmen Sie das Gerät vorsichtig aus der Verpackung.
- Entfernen Sie das Verpackungsmaterial sowie Verpackungs- / und Transportsicherungen (falls vorhanden).
- Überprüfen Sie, ob der Lieferumfang vollständig ist.
- Kontrollieren Sie das Gerät und die Zubehörteile auf Transportschäden.
- Bewahren Sie die Verpackung nach Möglichkeit bis zum Ablauf der Garantiezeit auf.

Gefahr!

Gerät und Verpackungsmaterial sind kein Kinderspielzeug! Kinder dürfen nicht mit Kunststoffbeuteln, Folien und Kleinteilen spielen! Es besteht Verschluckungs- und Erstickungsgefahr!

- Akku-Lampe
- Originalbetriebsanleitung

3. Technische Daten

Netzteil Eingang: 100-240 V~ 50-60 Hz
 Netzteil Ausgang: 18V === ; 1500 mA
 Netzteil Hohlstecker Maße: 5,5 x 2,5 mm
 Netzteil Hohlstecker Polung: ⊖—⊕—⊖
 Spannungsversorgung Lampe: 18 V ===
 Anzahl LED's: 20
 Lichtstrom: 2000 lm
 Kaltweiß: 5300 K
 Abstrahlwinkel: 120°
 Farbwiedergabe: 80 CRI
 Lebensdauer: 20000 h
 Leistung: 20 W
 Gewicht: 1,3 kg

Dieses Produkt enthält eine Lichtquelle der Energieeffizienzklasse E.

Achtung!

Das Gerät wird ohne Akkus und ohne Ladegerät geliefert und darf nur mit den Li-Ion Akkus der Power X-Change Serie verwendet werden!

Die Li-Ion Akkus der Power X-Change Serie dürfen nur mit dem Power X-Charger geladen werden.

4. Bedienung

4.1 Montage des Akkus (Bild 4)

Drücken Sie wie in Bild 4 zu sehen die Rasttaste des Akkus und schieben Sie den Akku in die dafür vorgesehene Akkuaufnahme. Dabei auf Einrasten der Rasttaste achten! Der Ausbau des Akkus erfolgt in umgekehrter Reihenfolge!

4.2 Laden des Li-Akku-Packs (Bild 4/5)

1. Akku-Pack (10) aus der Akkuaufnahme (8) heraus ziehen, dabei die Rasttaste (11) nach unten drücken.
2. Vergleichen, ob die auf dem Typenschild angegebene Netzspannung mit der vorhandenen Netzspannung übereinstimmt. Stecken Sie den Netzstecker des Ladegeräts in die Steckdose. Die grüne LED beginnt zu blinken.
3. Schieben Sie den Akku auf das Ladegerät.

Unter Punkt 8 (Anzeige Ladegerät) finden Sie eine Tabelle mit den Bedeutungen der LED Anzeige am Ladegerät.

Sollte das Laden des Akku-Packs nicht möglich sein, überprüfen Sie bitte

- ob an der Steckdose die Netzspannung vorhanden ist.
- ob ein einwandfreier Kontakt an den Ladekontakten des Ladegerätes vorhanden ist.

Sollte das Laden des Akku-Packs immer noch nicht möglich sein, bitten wir Sie,

- das Ladegerät
- und den Akku-Pack

an unseren Kundendienst zu senden.

Für einen fachgerechten Versand kontaktieren Sie bitte unseren Kundendienst oder die Verkaufsstelle, bei der das Gerät erworben wurde.

Beachten Sie beim Versand oder Entsorgung von Akkus bzw. Akkugerät, dass diese einzeln in Kunststoffbeutel verpackt werden, um Kurzschlüsse und Brand zu vermeiden!

Im Interesse einer langen Lebensdauer des Akku-Packs sollten Sie für eine rechtzeitige Wiederauf-

ladung des Akku-Packs sorgen. Dies ist auf jeden Fall notwendig, wenn Sie feststellen, dass die Leistung des Geräts nachlässt. Entladen Sie den Akku-Pack nie vollständig. Dies führt zu einem Defekt des Akku-Packs!

4.3 Ein-/Ausschalter (Bild 3/Pos. 3)

Warnung!

Nicht in den Lichtstrahl blicken!

Einschalten:

- Drücken Sie den Ein-/Ausschalter (3).
- Die Lampe schaltet dabei aus Sicherheitsgründen in der niedrigsten Stufe ein.

Ausschalten:

- Drücken Sie erneut auf den Ein-/Ausschalter (3)

4.4 Leuchtstärke einstellen (Bild 3/Pos. 4)

Warnung!

Nicht in den Lichtstrahl blicken!

- Die Leuchtstärke kann in drei Stufen individuell an die jeweilige Arbeitssituation angepasst werden.
- Aus Sicherheitsgründen schaltet die Lampe immer in der niedrigsten Stufe ein.
- Um die Leuchtstärke zu erhöhen, drücken Sie auf die Leuchtstärkenregulierung (4).
- Die Leuchtstärke wird mit jedem drücken um eine Stufe erhöht.
- Die aktuelle Leuchtstufe wird von der Leuchtstärkenanzeige (5) dargestellt.

4.5 Leuchtposition einstellen

- Durch Drehen des Lampenkopfes kann eine beliebige Leuchtposition eingestellt werden.
- Lösen Sie hierfür die Fixierungsschraube (6) auf der rechten Seite des Geräts.
- Stellen Sie nun die für Sie passende Leuchtposition ein und ziehen Sie Fixierungsschraube (6) wieder fest.

4.6 Betrieb mit Netzteil (9)

- Die Lampe kann mit dem beiliegenden Netzteil (9) auch auf herkömmliche Art am Stromnetz betrieben werden.
- Vergleichen Sie die Spannung auf dem Typenschild mit der vorhandenen Netzspannung.
- Stecken Sie den Netzstecker (9a) des Netzteils in die Steckdose.
- Stecken Sie dann den Stecker (9b) in den Stromanschluss (7) der Lampe.

Hinweis! Der Akku muss beim Betrieb mit dem Netzteil nicht aus der Lampe entfernt werden.

Hinweis! Der Akku wird beim Betrieb mit dem Netzteil nicht geladen!

4.7 Befestigung der Lampe

Die Lampe kann über die verschiedenen Aussparungen am Boden des Fußes schnell und vielseitig befestigt werden.

- Haken (Bild 6/Pos. 14): Mit dem Haken kann die Lampe schnell und sicher z.B. an einem Geländer oder Gerüst befestigt werden.
- Sägezahnung (Bild 7/Pos. 15): Mit der Sägezahnung kann die Lampe an einem Nagel oder ähnlichem aufgehängt werden. Über die feine Rasterung kann die Lampe ideal austariert werden.
- Befestigungsöse (Bild 8/Pos. 16): Mit der Befestigungsöse kann die Lampe mit einer passenden Linsenkopfschraube an der Wand montiert werden.
- Gewindebuchsen ¼ Zoll und ⅝ Zoll (Bild 9/Pos. 17): Mit den Gewindebuchsen kann die Lampe auf einem Stativ montiert werden.

4.8 Akkukapazitätsanzeige (Bild 10)

Drücken Sie auf den Schalter für Akku-Kapazitätsanzeige (a). Die Akku-Kapazitätsanzeige (b) signalisiert ihnen den Ladezustand des Akkus anhand von 3 LED's.

Alle 3 LEDs leuchten:

Der Akku ist voll aufgeladen.

2 oder 1 LED('s) leuchten

Der Akku verfügt über ausreichende Restladung.

1 LED blinkt:

Der Akku ist leer, laden Sie den Akku auf.

Alle LEDs blinken:

Die Temperatur des Akkus ist überschritten. Entfernen Sie den Akku vom Gerät und lassen Sie den Akku einen Tag bei Raumtemperatur liegen. Tritt der Fehler wieder auf, so wurde der Akku tiefentladen und ist defekt. Entfernen Sie den Akku vom Gerät. Ein defekter Akku darf nicht mehr verwendet bzw. geladen werden.

5. Reinigung, Wartung und Ersatzteilbestellung

Gefahr!

Ziehen Sie vor allen Reinigungsarbeiten den Akku heraus.

5.1 Reinigung

- Halten Sie Schutzvorrichtungen, Luftschlitze und Motorenhäuser so staub- und schmutzfrei wie möglich. Reiben Sie das Gerät mit einem sauberen Tuch ab oder blasen Sie es mit Druckluft bei niedrigem Druck aus.
- Wir empfehlen, dass Sie das Gerät direkt nach jeder Benutzung reinigen.
- Reinigen Sie das Gerät regelmäßig mit einem feuchten Tuch und etwas Schmierseife. Verwenden Sie keine Reinigungs- oder Lösungsmittel; diese könnten die Kunststoffteile des Gerätes angreifen. Achten Sie darauf, dass kein Wasser in das Geräteinnere gelangen kann. Das Eindringen von Wasser in ein Elektrogerät erhöht das Risiko eines elektrischen Schlages.

5.2 Wartung

Im Geräteinneren befinden sich keine weiteren zu wartenden Teile.

5.3 Ersatzteilbestellung:

Bei der Ersatzteilbestellung sollten folgende Angaben gemacht werden:

- Typ des Gerätes
- Artikelnummer des Gerätes
- Ident-Nummer des Gerätes
- Ersatzteilnummer des erforderlichen Ersatzteils

Aktuelle Preise und Infos finden Sie unter www.Einhell-Service.com

6. Entsorgung und Wiederverwertung

Das Gerät befindet sich in einer Verpackung um Transportschäden zu verhindern. Diese Verpackung ist Rohstoff und ist somit wieder verwendbar oder kann dem Rohstoffkreislauf zurückgeführt werden. Das Gerät und dessen Zubehör bestehen aus verschiedenen Materialien, wie z.B. Metall und Kunststoffe. Defekte Geräte gehören nicht in den Hausmüll. Zur fachgerechten Entsorgung sollte das Gerät an einer geeigneten Sammelstellen abgegeben

werden. Wenn Ihnen keine Sammelstelle bekannt ist, sollten Sie bei der Gemeindeverwaltung nachfragen.

7. Lagerung

Lagern Sie das Gerät und dessen Zubehör an einem dunklen, trockenen und frostfreiem sowie für Kinder unzugänglichem Ort. Die optimale Lagertemperatur liegt zwischen 5 und 30 °C. Bewahren Sie das Elektrowerkzeug in der Originalverpackung auf.



Nur für EU-Länder

Das Symbol des durchgestrichenen Mülleimers besagt, dass dieses Elektro- bzw. Elektronikgerät am Ende seiner Lebensdauer nicht im Hausmüll entsorgt werden darf, sondern vom Endnutzer einer getrennten Sammlung zugeführt werden muss.

Zur Rückgabe stehen in Ihrer Nähe kostenfreie Sammelstellen für Elektroaltgeräte sowie ggf. weitere Annahmestellen für die Wiederverwendung der Geräte zur Verfügung. Die Adressen können Sie von Ihrer Stadt- bzw. Kommunalverwaltung erhalten.

Auch Vertreiber mit einer Verkaufsfläche für Elektro- und Elektronikgeräte von mindestens 400 Quadratmetern sowie Vertreiber von Lebensmitteln mit einer Gesamtverkaufsfläche von mindestens 800 Quadratmetern, die mehrmals im Kalenderjahr oder dauerhaft Elektro- und Elektronikgeräte anbieten und auf dem Markt bereitstellen, sind verpflichtet unentgeltlich alte Elektro- und Elektronikgeräte zurückzunehmen. Diese müssen bei der Abgabe eines neuen Elektro- oder Elektronikgerätes an einen Endnutzer ein Altgerät des Endnutzers der gleichen Geräteart, das im Wesentlichen die gleichen Funktionen wie das neue Gerät erfüllt, am Ort der Abgabe oder in unmittelbarer Nähe hierzu unentgeltlich zurückzunehmen sowie ohne Kauf eines Elektro- oder Elektronikgerätes auf Verlangen des Endnutzers bis zu drei Altgeräte pro Geräteart, die in keiner äußeren Abmessung größer als 25 Zentimeter

sind, im Einzelhandelsgeschäft oder in unmittelbarer Nähe hierzu unentgeltlich zurückzunehmen. Bei einem Vertrieb unter Verwendung von Fernkommunikationsmitteln gelten als Verkaufsflächen des Vertreibers alle Lager- und Versandflächen. Informieren Sie sich auch bei Ihrem Händler über die Rücknahmemöglichkeiten vor Ort.

Sofern das alte Elektro- bzw. Elektronikgerät personenbezogene Daten enthält, sind Sie selbst für deren Löschung verantwortlich, bevor Sie es zurückgeben.

Sofern dies ohne Zerstörung des alten Elektro- oder Elektronikgerätes möglich ist, entnehmen Sie diesem bitte alte Batterien oder Akkus sowie Altlampen, bevor sie es zur Entsorgung zurückgeben, und führen diese einer separaten Sammlung zu.

Der Nachdruck oder sonstige Vervielfältigung von Dokumentation und Begleitpapieren der Produkte, auch auszugsweise, ist nur mit ausdrücklicher Zustimmung der Einhell Germany AG zulässig.

Technische Änderungen vorbehalten.

8. Anzeige Ladegerät

Anzeigestatus		Bedeutung und Maßnahme
Rote LED	Grüne LED	
Aus	Blinkt	Betriebsbereitschaft Das Ladegerät ist an das Netz angeschlossen und betriebsbereit, Akku ist nicht im Ladegerät
An	Aus	Laden Das Ladegerät lädt den Akku im Schnellladebetrieb. Die entsprechenden Ladezeiten finden Sie direkt am Ladegerät. Hinweis! Je nach vorhandener Akkuladung können die tatsächlichen Ladezeiten von den angegebenen Ladezeiten etwas abweichen.
Aus	An	Der Akku ist aufgeladen und einsatzbereit. (READY TO GO) Danach wird bis zur vollständigen Ladung auf eine Schonladung umgeschaltet. Lassen Sie hierzu den Akku etwa 15 min. länger am Ladegerät. Maßnahme: Entnehmen Sie den Akku aus dem Ladegerät. Trennen Sie das Ladegerät vom Netz.
Blinkt	Aus	Anpassungsladung Das Ladegerät befindet sich im Modus für schonende Ladung. Hierbei wird der Akku aus Sicherheitsgründen langsamer geladen und benötigt mehr Zeit. Dies kann folgende Ursachen haben: - Akku wurde sehr lange Zeit nicht mehr geladen. - Die Akkutemperatur liegt nicht im Idealbereich zwischen 10° C und 45° C. Maßnahme: Warten Sie bis der Ladevorgang abgeschlossen ist, der Akku kann trotzdem weiter geladen werden.
Blinkt	Blinkt	Fehler Ladevorgang ist nicht mehr möglich. Der Akku ist defekt. Maßnahme: Ein defekter Akku darf nicht mehr geladen werden. Entnehmen Sie den Akku aus dem Ladegerät.
An	An	Temperaturstörung Der Akku ist zu heiß (z. B. direkte Sonnenbestrahlung) oder zu kalt (unter 0° C) Maßnahme: Entnehmen Sie den Akku und bewahren Sie diesen 1 Tag bei Raumtemperatur (ca. 20° C) auf.

Danger!

When using the equipment, a few safety precautions must be observed to avoid injuries and damage. Please read the complete operating instructions and safety regulations with due care. Keep this manual in a safe place, so that the information is available at all times. If you give the equipment to any other person, hand over these operating instructions and safety regulations as well. We cannot accept any liability for damage or accidents which arise due to a failure to follow these instructions and the safety instructions.

Explanation of the symbols used (see Fig. 11)

1. **Danger!** - Read the operating instructions to reduce the risk of injury.
2. **Caution: Do not look into the light beam.**
3. **Beware of hot parts!**

1. Safety regulations

The corresponding safety information can be found in the enclosed booklet.

Danger!**Read all safety regulations and instructions.**

Any errors made in following the safety regulations and instructions may result in an electric shock, fire and/or serious injury.

Keep all safety regulations and instructions in a safe place for future use.

2. Layout and items supplied**2.1 Layout (Fig. 1)**

1. Carry handle
2. Lamp head
3. ON/OFF switch
4. Brightness control
5. Brightness indicator
6. Fixing screw
7. Mains connection:
8. Battery mount
9. Power supply unit
10. Battery pack
11. Push/lock button
12. Charger
13. Base
14. Hook
15. Sawtooth cutout
16. Fastening eyelet
17. Threaded bushes, 1/4" and 5/8"

2.2 Items supplied

Please check that the article is complete as specified in the scope of delivery. If parts are missing, please contact our service center or the sales outlet where you made your purchase at the latest within 5 working days after purchasing the product and upon presentation of a valid bill of purchase. Also, refer to the warranty table in the service information at the end of the operating instructions.

- Open the packaging and take out the equipment with care.
- Remove the packaging material and any packaging and/or transportation braces (if available).
- Check to see if all items are supplied.
- Inspect the equipment and accessories for transport damage.
- If possible, please keep the packaging until the end of the guarantee period.

Danger!

The equipment and packaging material are not toys. Do not let children play with plastic bags, foils or small parts. There is a danger of swallowing or suffocating!

- Cordless lamp
- Original operating instructions

3. Technical data

Power supply unit input: 100-240 V~ 50-60 Hz

Power supply unit output: ... 18V === ; 1500 mA

Power supply unit barrel connector dimensions: ..
..... 5.5 x 2.5 mm

Power supply unit barrel connector terminals:.....
..... ⊖ ⊕ ⊕ ⊖

Power supply for lamp: 18 V ===

Number of LEDs 20

Light flux: 2000 lm

Cold white: 5300 K

Wide beam angle: 120°

Color reproduction: 80 CRI

Service life 20000 h

Power: 20 W

Weight: 1.3 kg

This product contains an energy efficiency class E light source.

Caution

The equipment is supplied without batteries and without a charger. It must only be used with the lithium-ion batteries in the Power X-Change series.

The lithium-ion batteries of the Power X-Change series must only be charged only with the Power X-charger.

4. Operation**4.1 Installing the battery (Fig. 4)**

Press the push/lock button of the battery pack as shown in Fig. 4 and slide the battery pack into the mount provided. Make sure that the push/lock button engages properly. To remove the battery pack, follow the steps in reverse order.

4.2 Charging the lithium battery pack (Fig. 4/5)

1. Remove the battery pack (10) from the battery mount (8), pressing the push/lock button (11) downward to do so.
2. Check that your mains voltage is the same as that marked on the rating plate of the battery charger. Insert the power plug of the charger into the socket outlet. The green LED will then begin to flash.
3. Push the battery pack onto the battery charger.

In section 8 (Charger indicator) you will find a table with an explanation of the LED indicator on the charger.

If the battery pack fails to charge, check for the following:

- whether there is a voltage at the mains power socket;
- whether there is good contact at the charging contacts of the charging unit

If the battery pack still fails to charge, please send

- the charging unit
 - and the battery pack
- to our customer service center.

To ensure that items are properly packaged and delivered when you send them to us, please contact our customer service or the point of sale at which the equipment was purchased.

When shipping or disposing of batteries and cordless tools, always ensure that they are packed individually in plastic bags to prevent short circuits and fires.

To ensure that the battery pack provides long service, you should take care to recharge it promptly. You must recharge the battery pack when you notice that the performance of the device drops. Never allow the battery pack to become fully discharged. This will cause it to develop a defect.

4.3 ON/OFF switch (Fig. 3 / item 3)

Warning:

Do not look into the light beam.

Switching on:

- Press the ON/OFF switch (3).
- For safety reasons, the lamp will always come on in its lowest brightness setting.

Switching off:

- Press the ON/OFF switch (3) again.

4.4 Adjusting the brightness (Fig. 3/ item 4)

Warning:

Do not look into the light beam.

- Three different brightness settings are available so that the lamp can be adjusted to the particular lighting conditions.
- For safety reasons, the lamp will always come on in its lowest brightness setting.
- To increase the brightness, press the brightness control (4).
- The brightness increases to the next level every time you press the button.
- The current brightness setting is displayed by the brightness indicator (5).

4.5 Adjusting the lamp position

- You can set the lamp to any position by rotating the lamp head.
- To do this, undo the fixing screw (6) on the right-hand side of the lamp.
- Then adjust the lamp to the required position and retighten the fixing screw (6).

4.6 Operation with a power supply unit (9)

- The lamp can also be used in conventional fashion with the enclosed power supply unit (9).
- Check that your mains voltage is the same as the one marked on the rating plate.

- Plug the mains plug (9a) of the power supply unit into the socket outlet.
- Then connect the plug (9b) into the power connection (7) of the lamp.

Note: You do not need to take out the battery when you are operating the lamp with the power supply unit.

Note: The battery will not be charged when you are operating the lamp with the power supply unit.

4.7 Fastening the lamp

The lamp can be fastened quickly and easily in various ways via the different cutouts on the bottom of the foot.

- Hook (Fig. 6 / item 14): The hook can be used for quick and easy attachment of the lamp to e.g. a railing or scaffolding.
- Sawtooth (Fig. 7 / item 15): The sawtooth cutout can be used to hang the lamp to a nail or similar. The fine tooth spacing allows the lamp to be perfectly balanced.
- Fastening eyelet (Fig. 8 / item 16): The fastening eyelet can be used to attach the lamp to the wall with a suitable pan head screw.
- Threaded bushes, 1/4" and 5/8" (Fig. 9 / item 17): The threaded bushes can be used to mount the lamp on a stand.

4.8 Battery capacity indicator (Fig. 10)

Press the battery capacity indicator switch (a). The battery capacity indicator (b) shows the charge status of the battery using 3 LEDs.

All 3 LEDs lit:

The battery is fully charged.

2 or 1 LED(s) lit:

The battery has an adequate remaining charge.

1 LED flashing:

The battery is empty, recharge the battery.

All LEDs flashing:

The battery temperature is too high. Remove the battery from the unit and keep it at room temperature for one day. If the fault occurs again, the battery has been deep-discharged and is defective. Remove the battery from the unit. Never use or charge a defective battery.

5. Cleaning, maintenance and ordering of spare parts

Danger!

Always remove the battery pack before starting any cleaning work.

5.1 Cleaning

- Keep all safety devices, air vents and the motor housing free of dirt and dust as far as possible. Wipe the equipment with a clean cloth or blow it with compressed air at low pressure.
- We recommend that you clean the device immediately each time you have finished using it.
- Clean the equipment regularly with a moist cloth and some soft soap. Do not use cleaning agents or solvents; these could attack the plastic parts of the equipment. Ensure that no water can seep into the device. The ingress of water into an electric tool increases the risk of an electric shock.

5.2 Maintenance

There are no parts inside the equipment which require additional maintenance.

5.3 Ordering replacement parts:

Please quote the following data when ordering replacement parts:

- Type of machine
- Article number of the machine
- Identification number of the machine
- Replacement part number of the part required

For our latest prices and information please go to www.Einhell-Service.com

6. Disposal and recycling

The equipment is supplied in packaging to prevent it from being damaged in transit. The raw materials in this packaging can be reused or recycled. The equipment and its accessories are made of various types of material, such as metal and plastic. Never place defective equipment in your household refuse. The equipment should be taken to a suitable collection center for proper disposal. If you do not know the whereabouts of such a collection point, you should ask in your local council offices.

7. Storage

Store the equipment and accessories in a dark and dry place at above freezing temperature. The ideal storage temperature is between 5 and 30 °C. Store the electric tool in its original packaging.

Disposal



Power tools, rechargeable batteries, accessories and packaging should be sorted for environmental-friendly recycling.

Do not dispose of power tools and batteries/rechargeable batteries into household waste!

Only for EU countries:

According to the Directive 2012/19/EU on waste electrical and electronic equipment and its transposition into national law, power tools that are no longer usable, and, according to the Directive 2006/66/EC, defective or drained batteries must be collected separately and disposed of in an environmentally correct manner.

If disposed incorrectly, waste electrical and electronic equipment may have harmful effects on the environment and human health, due to the potential presence of hazardous substances.

Only for United Kingdom:

According to The Waste Electrical and Electronic Equipment Regulations 2013 (SI 2013/3113) (as amended) and the Waste Batteries and Accumulators Regulations 2009 (SI 2009/890) (as amended), products that are no longer usable must be collected separately and disposed of in an environmentally friendly manner.

The reprinting or reproduction by any other means, in whole or in part, of documentation and papers accompanying products is permitted only with the express consent of the Einhell Germany AG.

Subject to technical changes.

8. Charger indicator

Indicator status		Explanations and actions
Red LED	Green LED	
Off	Flashing	<p>Ready for use The charger is connected to the mains and is ready for use; there is no battery pack in the charger</p>
On	Off	<p>Charging The charger is charging the battery pack in quick charge mode. The charging times are shown directly on the charger. Important! The actual charging times may vary slightly from the stated charging times depending on the existing battery charge.</p>
Off	On	<p>The battery is charged and ready for use. (READY TO GO) The unit then changes over to gentle charging mode until the battery is fully charged. To do this, leave the rechargeable battery on the charger for approx. 15 minutes longer. Action: Take the battery pack out of the charger. Disconnect the charger from the mains supply.</p>
Flashing	Off	<p>Adapted charging The charger is in gentle charging mode. For safety reasons the charging is performed less quickly and takes more time. The reasons can be: - The rechargeable battery has not been used for a very long time. - The battery temperature is outside the ideal range. Action: Wait for the charging to be completed; you can still continue to charge the battery pack.</p>
Flashing	Flashing	<p>Fault Charging is no longer possible. The battery pack is defective. Action: Never charge a defective battery pack. Take the battery pack out of the charger.</p>
On	On	<p>Temperature fault The battery pack is too hot (e.g. due to direct sunshine) or too cold (below 0° C). Action: Remove the battery pack and keep it at room temperature (approx. 20° C) for one day .</p>

Danger !

Lors de l'utilisation d'appareils, il faut respecter certaines mesures de sécurité afin d'éviter des blessures et dommages. Veuillez donc lire attentivement ce mode d'emploi/ces consignes de sécurité. Veuillez à le conserver en bon état pour pouvoir accéder aux informations à tout moment. Si l'appareil doit être remis à d'autres personnes, veuillez à leur remettre aussi ce mode d'emploi/ces consignes de sécurité. Nous déclinons toute responsabilité pour les accidents et dommages dus au non-respect de ce mode d'emploi et des consignes de sécurité.

Explication des symboles utilisés (voir figure 11)

1. **Danger!** - Lisez ce mode d'emploi pour diminuer le risque de blessures.
2. **Attention ! Ne regardez pas en direction du rayon lumineux.**
3. **Attention aux pièces brûlantes !**

1. Consignes de sécurité

Vous trouverez les consignes de sécurité correspondantes dans le cahier en annexe.

Danger !

Veuillez lire toutes les consignes de sécurité et instructions. Tout non-respect des consignes de sécurité et instructions peut provoquer une décharge électrique, un incendie et/ou des blessures graves.

Conservez toutes les consignes de sécurité et instructions pour une consultation ultérieure.

2. Description de l'appareil et volume de livraison**2.1 Description de l'appareil (figure 1)**

1. Poignée de transport
2. Tête de lampe
3. Interrupteur marche/arrêt
4. Régulateur de luminosité
5. Affichage de luminosité
6. Vis de fixation
7. Branchement réseau
8. Logement de l'accumulateur
9. Bloc d'alimentation
10. Accumulateur
11. Touche à crans
12. Chargeur

13. Pied
14. Crochet
15. Denture en dents en scie
16. Œillet de suspension
17. Douilles filetés ¼ pouce et 5/8 pouce

2.2 Volume de livraison

Veuillez contrôler si l'article est complet à l'aide de la description du volume de livraison. S'il manque des pièces, adressez-vous dans un délai de 5 jours maximum après votre achat à notre service après-vente ou au magasin où vous avez acheté l'appareil muni d'une preuve d'achat valable. Veuillez consulter pour cela le tableau des garanties dans les informations service après-vente à la fin du mode d'emploi.

- Ouvrez l'emballage et prenez l'appareil en le sortant avec précaution de l'emballage.
- Retirez le matériel d'emballage tout comme les sécurités d'emballage et de transport (s'il y en a).
- Vérifiez si la livraison est bien complète.
- Contrôlez si l'appareil et ses accessoires ne sont pas endommagés par le transport.
- Conservez l'emballage autant que possible jusqu'à la fin de la période de garantie.

Danger !

L'appareil et le matériel d'emballage ne sont pas des jouets ! Il est interdit de laisser des enfants jouer avec des sacs et des films en plastique et avec des pièces de petite taille. Ils risquent de les avaler et de s'étouffer !

- Lampe sans fil
- Mode d'emploi d'origine

3. Données techniques

Bloc d'alimentation entrée : 100-240 V~ 50-60 Hz
 Bloc d'alimentation sortie : 18 V \equiv ; 1500 mA
 Bloc d'alimentation fiche creuse dimensions :
 5,5 X 2,5 mm
 Bloc d'alimentation fiche creuse polarité : \ominus — \oplus — \ominus
 Alimentation en tension lampe : 18 V \equiv
 Nombre de LEDs : 20
 Flux lumineux : 2000 lm
 Blanc froid : 5300 K
 Angle de rayonnement : 120°
 Rendu des couleurs : 80 IRC
 Durée de vie : 20000 h

Puissance : 20 W
 Poids : 1,3 kg

Ce produit contient une source de lumière de la classe d'efficacité énergétique E.

Attention !

L'appareil est livré sans accumulateur et sans chargeur et ne doit être utilisé qu'avec les accumulateurs Li-Ion de la série Power X-Change !

Les accumulateurs Li-Ion de la série Power X-Change ne doivent être chargés qu'avec le chargeur Power-X.

4. Commande

4.1 Montage de l'accumulateur (figure 4)

Appuyez sur la touche à crans de l'accumulateur comme indiqué sur la figure 4 et insérez l'accumulateur dans le logement d'accumulateur prévu à cet effet. Veillez à ce que la touche à crans s'enclenche ! Le démontage de l'accumulateur s'effectue dans l'ordre inverse !

4.2 Charge du bloc accumulateur lithium (figure 4/5)

- Sortez le bloc accumulateur (10) de son logement (8), en appuyant sur les touches à crans (11).
- Comparez si la tension du secteur indiquée sur la plaque signalétique correspond à la tension réseau disponible. Branchez la fiche de contact du chargeur dans la prise de courant. Le voyant LED vert commence à clignoter.
- Poussez l'accumulateur sur le chargeur.

Au point 8 (affichage chargeur), vous trouverez un tableau avec les significations des affichages LED du chargeur.

S'il est impossible de charger le bloc accumulateur, veuillez contrôler

- si la tension réseau est présente au niveau de la prise de courant.
- si un contact correct est présent au niveau des contacts de charge du chargeur.

Si le chargement du bloc accumulateur reste impossible, nous vous prions de bien vouloir renvoyer,

- le chargeur

- et le bloc accumulateur à notre service après-vente.

Pour un envoi correct, nous vous prions de contacter notre service après-vente ou le point de vente où vous avez acheté l'appareil.

Veillez à ce que, lors de l'envoi ou de la mise au rebut, les accumulateurs ou les appareils sans fil soit emballés séparément dans des sacs en plastique afin d'éviter les courts-circuits ou un incendie !

Dans l'intérêt d'une longue durée de fonctionnement du bloc accumulateur, vous devez prendre soin de recharger le bloc accumulateur en temps voulu. Ceci est dans tous les cas indispensable lorsque vous constatez une diminution de la puissance de l'appareil. Ne déchargez jamais complètement le bloc accumulateur. Ceci cause l'endommagement du bloc accumulateur !

4.3 Interrupteur marche/arrêt (figure 3/pos. 3) Avertissement !

Ne regardez pas en direction du rayon lumineux !

Mise en circuit :

- Appuyez sur l'interrupteur marche/arrêt (3).
- Pour des raisons de sécurité, la lampe s'allume au niveau le plus bas.

Mise hors circuit :

- Appuyez à nouveau sur l'interrupteur marche/arrêt (3)

4.4 Réglage de la luminosité (figure 3/pos. 4) Avertissement !

Ne regardez pas en direction du rayon lumineux !

- La luminosité peut être adaptée individuellement en trois niveaux à la situation de travailler respective.
- Pour des raisons de sécurité, la lampe s'allume toujours au niveau le plus bas.
- Pour augmenter la luminosité, appuyez sur le régulateur de luminosité (4).
- La luminosité augmente d'un niveau à chaque pression.
- Le niveau de luminosité actuel est indiqué par l'affichage de luminosité (5).

4.5 Réglage de la position lumineuse

- Tournez la tête de lampe pour régler n'importe quelle position lumineuse.
- Desserrez pour ce faire la vis de fixation (6) sur le côté droit de l'appareil.
- Réglez à présent la position lumineuse adaptée et resserrez la vis de fixation (6).

4.6 Fonctionnement avec bloc d'alimentation (9)

- La lampe peut également être exploitée avec le bloc d'alimentation joint (9) de manière traditionnelle sur le réseau électrique.
- Comparez la tension indiquée sur la plaque signalétique avec la tension réseau disponible.
- Branchez la fiche de contact (9a) du bloc d'alimentation dans la prise de courant.
- Insérez ensuite la fiche (9b) dans le branchement électrique (7) de la lampe.

Remarque ! L'accumulateur n'a pas besoin d'être retiré de la lampe en cas de fonctionnement avec le bloc d'alimentation !

Remarque ! L'accumulateur n'est pas chargé en cas de fonctionnement avec le bloc d'alimentation !

4.7 Fixation de la lampe

La lampe peut être fixée rapidement et de diverses manières via les différents évidements au niveau de la partie inférieure du pied.

- Crochet (figure 6/pos. 14) : Le crochet permet de fixer la lampe rapidement et en toute sécurité par ex. à une balustrade ou un échafaudage.
- Denture en dents en scie (figure 7/pos. 15) : La denture en dents en scie permet d'accrocher la lampe à un clou ou similaire. Le crantage fin permet un tarage optimal de la lampe.
- Œillet de fixation (figure 8/pos. 16) : L'œillet de fixation permet de monter la lampe à la paroi avec une vis conique bombée correspondante.
- Douilles filetées ¼ pouce et ⅝ pouce (figure 9/pos. 17) : Les douilles filetées permettent de monter la lampe sur un trépied.

4.8 Indicateur de charge de l'accumulateur (figure 10)

Appuyez sur le bouton indicateur de charge de l'accumulateur (a). L'indicateur de charge de l'accumulateur (b) vous indique l'état de charge de l'accumulateur à l'aide de trois voyants LED.

Les 3 voyants LED sont allumés :

L'accumulateur est complètement rechargé.

2 ou 1 voyant(s) LED sont allumés :

L'accumulateur dispose encore d'un résidu de charge suffisant.

1 voyant LED clignote :

L'accumulateur est vide, il faut le recharger.

Tous les voyants LEDs sont allumés :

La température de l'accumulateur est trop élevée. Retirez l'accumulateur de l'appareil et laissez-le reposer pendant un jour à température ambiante. Si l'erreur survient à nouveau, cela signifie que l'accumulateur est en décharge profonde et défectueux. Retirez l'accumulateur de l'appareil. Un accumulateur défectueux ne doit plus être utilisé ou chargé.

5. Nettoyage, maintenance et commande de pièces de rechange

Danger !

Retirez l'accumulateur avant tous travaux de nettoyage.

5.1 Nettoyage

- Maintenez les dispositifs de protection, les fentes à air et le carter de moteur aussi propres (sans poussière) que possible. Frottez l'appareil avec un chiffon propre ou soufflez dessus avec de l'air comprimé à basse pression.
- Nous recommandons de nettoyer l'appareil directement après chaque utilisation.
- Nettoyez l'appareil régulièrement à l'aide d'un chiffon humide et un peu de savon. N'utilisez aucun produit de nettoyage ni détergeant; ils pourraient endommager les pièces en matières plastiques de l'appareil. Veillez à ce qu'aucune eau n'entre à l'intérieur de l'appareil. La pénétration de l'eau dans un appareil électrique augmente le risque de décharge électrique.

5.2 Maintenance

Aucune pièce à l'intérieur de l'appareil n'a besoin de maintenance.

5.3 Commande de pièces de rechange :

Pour les commandes de pièces de rechange, veuillez indiquer les références suivantes:

- Type de l'appareil
- No. d'article de l'appareil
- No. d'identification de l'appareil
- No. de pièce de rechange de la pièce requise

Vous trouverez les prix et informations actuelles à l'adresse www.Einhell-Service.com

6. Mise au rebut et recyclage

L'appareil se trouve dans un emballage permettant d'éviter les dommages dus au transport. Cet emballage est une matière première et peut donc être réutilisé ultérieurement ou être réintroduit dans le circuit des matières premières. L'appareil et ses accessoires sont en matériaux divers, comme par ex. des métaux et matières plastiques. Les appareils défectueux ne doivent pas être jetés dans les poubelles domestiques. Pour une mise au rebut conforme à la réglementation, l'appareil doit être déposé dans un centre de collecte approprié. Si vous ne connaissez pas de centre de collecte, veuillez vous renseigner auprès de l'administration de votre commune.

7. Stockage

Entreposez l'appareil et ses accessoires dans un endroit sombre, sec et à l'abri du gel tout comme inaccessible aux enfants. La température de stockage optimale est comprise entre 5 et 30 °C. Conservez l'outil électrique dans l'emballage d'origine.

Élimination des déchets



Pour une mise au rebut conforme à la réglementation, les appareils, les emballages, les piles et accus doivent être déposés dans un centre de collecte approprié. Si vous ne connaissez pas de centre de collecte, veuillez-vous renseigner auprès de l'administration de votre commune. Ne jetez pas les outils électriques, les piles et les accus dans les ordures ménagères!

Uniquement pour les pays de l'UE : Conformément à la directive européenne 2012/19/UE relative aux déchets d'équipements électriques et électroniques, les outils électroportatifs devenus inutilisables et conformément à la directive 2006/66/CE les piles/accus défectueux ou usagés doivent être récoltés à part et apportés dans un centre de collecte et de recyclage respectueux de l'environnement.

Valable uniquement pour la France:



Toute réimpression ou autre reproduction de la documentation et des papiers joints aux produits, même sous forme d'extraits, est uniquement permise une fois l'accord explicite de l'Einhell Germany AG obtenu.

Sous réserve de modifications techniques.

8. Affichage chargeur

État de l'affichage		Signification et mesures
Voyant LED rouge	Voyant LED vert	
Arrêt	Clignote	État prêt à l'emploi Le chargeur est raccordé au réseau et est prêt à l'emploi, la batterie n'est pas dans le chargeur.
Marche	Arrêt	Chargement Le chargeur charge la batterie en mode de charge rapide. Les temps de charge correspondants se trouvent directement sur le chargeur. Remarque ! Selon la charge actuelle de la batterie, les temps de charge réels peuvent différer quelque peu des temps de charge indiqués.
Arrêt	Marche	La batterie est chargée et prête à l'emploi. (READY TO GO) Ensuite, on commute sur un processus de charge lent jusqu'au chargement complet. Pour ce faire, laissez la batterie env. 15 min plus longtemps sur le chargeur. Mesures : Retirez la batterie du chargeur. Débranchez le chargeur du réseau.
Clignote	Arrêt	Charge d'adaptation Le chargeur est en mode de charge lente. Dans ce cas, la batterie se charge plus lentement pour des raisons de sécurité et nécessite plus de temps. Cela peut avoir les causes suivantes : - L'accumulateur n'a pas été rechargé depuis longtemps. - La température de la batterie ne se trouve pas dans la zone idéale Mesures : Attendez jusqu'à ce que le processus de charge soit terminé, la batterie peut quand même encore être rechargée.
Clignote	Clignote	Erreur Le processus de charge n'est plus possible. La batterie est défectueuse. Mesures : Une batterie défectueuse ne doit plus être rechargée. Retirez la batterie du chargeur.
Marche	Marche	Perturbation thermique La batterie est trop chaude (par ex. exposition directe au soleil) ou trop froide (en dessous de 0 °C) Mesures : Retirez la batterie et conservez-la un jour à température ambiante (env. 20 °C).

Pericolo!

Nell'usare gli apparecchi si devono rispettare diverse avvertenze di sicurezza per evitare lesioni e danni. Quindi leggete attentamente queste istruzioni per l'uso/le avvertenze di sicurezza. Conservate bene le informazioni per averle a disposizione in qualsiasi momento. Se date l'apparecchio ad altre persone, consegnate queste istruzioni per l'uso/le avvertenze di sicurezza insieme all'apparecchio. Non ci assumiamo alcuna responsabilità per incidenti o danni causati dal mancato rispetto di queste istruzioni e delle avvertenze di sicurezza.

Spiegazione dei simboli utilizzati (vedi Fig. 11)

1. **Pericolo!** - Per ridurre il rischio di lesioni leggete le istruzioni per l'uso.
2. **Attenzione! Non rivolgete lo sguardo verso il fascio di luce.**
3. **Fate attenzione alle parti molto calde!**

1. Avvertenze sulla sicurezza

Le relative avvertenze di sicurezza si trovano nell'opuscolo allegato.

Pericolo!

Leggete tutte le avvertenze di sicurezza e le istruzioni. Dimenticanze nel rispetto delle avvertenze di sicurezza e delle istruzioni possono causare scosse elettriche, incendi e/o gravi lesioni. **Conservate tutte le avvertenze e le istruzioni per eventuali necessità future.**

2. Descrizione dell'apparecchio ed elementi forniti

2.1 Descrizione dell'apparecchio (Fig. 1)

1. Maniglia di trasporto
2. Parte superiore della lampada
3. Interruttore ON/OFF
4. Regolatore di luminosità
5. Indicatore di luminosità
6. Vite di fissaggio
7. Collegamento alla rete
8. Vano batteria
9. Alimentatore
10. Batteria
11. Tasto di arresto
12. Caricabatterie
13. Piede di appoggio
14. Gancio

15. Profilo a denti di sega
16. Occhiello di sospensione
17. Boccole filettate da ¼ pollici e 5/8 pollici

2.2 Elementi forniti

Verificate che l'articolo sia completo sulla base degli elementi forniti descritti. In caso di parti mancanti, rivolgetevi al nostro Centro Servizio Assistenza o al punto vendita in cui avete acquistato l'apparecchio presentando un documento di acquisto valido entro e non oltre i 5 giorni lavorativi dall'acquisto dell'articolo. Al riguardo fate attenzione alla Tabella Garanzia nelle informazioni sul Servizio Assistenza alla fine delle istruzioni.

- Aprite l'imballaggio e togliete con cautela l'apparecchio dalla confezione.
- Togliete il materiale d'imballaggio e anche i fermi di trasporto / imballo (se presenti).
- Controllate che siano presenti tutti gli elementi forniti.
- Verificate che l'apparecchio e gli accessori non presentino danni dovuti al trasporto.
- Se possibile, conservate l'imballaggio fino alla scadenza della garanzia.

Pericolo!

L'apparecchio e il materiale d'imballaggio non sono giocattoli! I bambini non devono giocare con sacchetti di plastica, film e piccoli pezzi! Sussiste pericolo di ingerimento e soffocamento!

- Lampada a batteria
- Istruzioni per l'uso originali

3. Caratteristiche tecniche

Ingresso alimentatore: 100-240 V~ 50-60 Hz
Uscita alimentatore: 18V === ; 1500 mA
Dimensioni connettore coassiale alimentatore:..... 5,5 x 2,5 mm
Polarità connettore coassiale alimentatore:.....
.....
Alimentazione di tensione lampada: 18V ===
Numero di LED: 20
Flusso luminoso: 2000 lm
Bianco freddo: 5300 K
Angolo di irraggiamento: 120°
Riproduzione dei colori: 80 CRI
Durata utile 20000 h
Potenza: 20W
Peso: 1,3 kg

Questo prodotto contiene una fonte luminosa con classe di efficienza energetica E.

Attenzione!

L'apparecchio viene fornito senza batterie e senza caricabatterie e deve essere utilizzato solo con le batterie agli ioni di litio della serie Power X-Change!

Le batterie agli ioni di litio della serie Power X-Change devono essere ricaricate solo con i caricabatterie Power X.

4. Uso

4.1 Montaggio della batteria (Fig. 4)

Premete il tasto di arresto della batteria come mostrato nella Fig. 4 e spingete la batteria nell'apposito vano batteria. Fate attenzione che il tasto di arresto scatti! Lo smontaggio della batteria avviene nell'ordine inverso!

4.2 Ricarica della batteria al litio (Fig. 4/5)

1. Estraete la batteria ricaricabile (10) dall'apposito vano (8) premendo verso il basso il tasto di arresto (11).
2. Controllate che la tensione di rete indicata sulla targhetta corrisponda alla tensione di rete a disposizione. Inserite la spina di alimentazione del caricabatterie nella presa di corrente. Il LED verde inizia a lampeggiare.
3. Spingete la batteria sul caricabatterie.

Al punto 8 (Indicatori caricabatterie) trovate una tabella con i significati delle spie LED sul carica-batterie.

Se non fosse possibile ricaricare la batteria, verificate

- che sia presente tensione di rete sulla presa di corrente
- che ci sia un perfetto contatto dei contatti di ricarica del caricabatterie.

Se continuasse a non essere possibile ricaricare la batteria, inviate

- il caricabatterie
- e la batteria

al nostro servizio di assistenza clienti.

Per un invio corretto contattate il nostro servizio di assistenza clienti o il punto vendita dove avete acquistato l'apparecchio.

Nel caso di invio o smaltimento di batterie ovvero di apparecchi a batteria metteteli in sacchetti di plastica separati per evitare cortocircuiti e incendi!

Per ottenere una lunga durata della batteria si deve provvedere a una puntuale ricarica. Ciò è comunque necessario quando ci si accorge della diminuzione delle prestazioni dell'apparecchio. Non fate scaricare mai completamente la batteria. Questo potrebbe danneggiarla!

4.3 Interruttore ON/OFF (Fig. 3/Pos. 3)

Avvertimento!

Non rivolgete lo sguardo verso il fascio di luce!

Accensione:

- Premete l'interruttore ON/OFF (3).
- La lampada si accende al livello più basso per motivi di sicurezza.

Spegnimento:

- Premete di nuovo l'interruttore ON/OFF (3).

4.4 Regolazione della luminosità (Fig. 3/Pos. 4)

Avvertimento!

Non rivolgete lo sguardo verso il fascio di luce!

- Si può regolare la luminosità su tre livelli adeguandola individualmente alla relativa situazione di lavoro.
- La lampada si accende sempre al livello più basso per motivi di sicurezza.
- Per aumentare la luminosità premete di nuovo sulla relativa regolazione (4).
- Ogni volta che si preme, la luminosità aumenta di un livello.
- Il livello di luminosità attuale viene indicato dall'apposito indicatore (5).

4.5 Regolazione della posizione di illuminazione

- Ruotando la parte superiore della lampada si può regolare la posizione di illuminazione necessaria.
- A questo fine allentate la vite di fissaggio (6) sul lato destro dell'apparecchio.
- Regolate ora la posizione di illuminazione adatta al caso e serrate di nuovo la vite di fissaggio (6).

4.6 Esercizio con alimentatore (9)

- La lampada può essere impiegata anche collegandola come di consueto alla rete elettrica con l'alimentatore accluso (9).
- Confrontate la tensione sulla targhetta e la tensione di rete a disposizione.
- Inserite la spina di alimentazione (9a) dell'alimentatore nella presa di corrente.
- Inserite poi il connettore (9b) nel collegamento elettrico (7) della lampada.

Avvertenza! Quando si usa la lampada con l'alimentatore non è necessario togliere la batteria.

Avvertenza! La batteria non si ricarica durante l'esercizio con alimentatore!

4.7 Fissaggio della lampada

La lampada può essere fissata in modo rapido e versatile grazie alle diverse cavità sul fondo del piede.

- Gancio (Fig. 6/Pos. 14): con il gancio si può fissare la lampada in modo rapido e sicuro, per es. a una ringhiera o a un'impalcatura.
- Profilo a denti di sega (Fig. 7/Pos. 15): con il profilo a denti di sega si può appendere la lampada a un chiodo o simili. Grazie alla vicinanza tra i denti si può regolare la lampada in modo ottimale.
- Occhiello di fissaggio (Fig. 8/Pos. 16): con l'occhiello di fissaggio la lampada può essere montata alla parete con una vite a testa cilindrica adatta.
- Boccole filettate da ¼ pollici e ⅝ pollici (Fig. 9/Pos. 17): con le boccole filettate la lampada può essere montata a un treppiede.

4.8 Indicazione di carica della batteria (Fig. 10)

Premete l'interruttore per l'indicazione di carica della batteria (a). L'indicazione di carica della batteria (b) segnala lo stato di carica per mezzo di 3 LED.

Tutte e 3 le spie LED sono illuminate:

La batteria è completamente carica.

1 LED o 2 LED sono illuminati:

La batteria dispone di una sufficiente carica residua.

1 LED lampeggia:

La batteria è scarica, ricaricatela.

Tutti i LED lampeggiano

La temperatura della batteria è superiore al valore limite. Togliete la batteria dall'apparecchio e lasciatela un giorno a temperatura ambiente. Se l'errore si presenta di nuovo, la batteria si è scaricata completamente ed è difettosa. Togliete la batteria dall'apparecchio. Una batteria difettosa non deve più venire usata ovvero ricaricata.

5. Pulizia, manutenzione e ordinazione dei pezzi di ricambio

Pericolo!

Togliete la batteria prima di qualsiasi lavoro di pulizia.

5.1 Pulizia

- Tenete il più possibile i dispositivi di protezione, le fessure di aerazione e la carcassa del motore liberi da polvere e sporco. Strofinare l'apparecchio con un panno pulito o soffiare con l'aria compressa a pressione bassa.
- Consigliamo di pulire l'apparecchio subito dopo averlo usato.
- Pulite l'apparecchio regolarmente con un panno asciutto ed un po' di sapone. Non usate detergenti o solventi perché questi ultimi potrebbero danneggiare le parti in plastica dell'apparecchio. Fate attenzione che non possa penetrare dell'acqua nell'interno dell'apparecchio. La penetrazione di acqua in un elettrodomestico aumenta il rischio di una scossa elettrica.

5.2 Manutenzione

All'interno dell'apparecchio non si trovano altre parti sottoposte ad una manutenzione qualsiasi.

5.3 Ordinazione di pezzi di ricambio:

Volendo commissionare dei pezzi di ricambio, si dovrebbe dichiarare quanto segue:

- modello dell'apparecchio
- numero dell'articolo dell'apparecchio
- numero d'ident. dell'apparecchio
- numero del pezzo di ricambio del ricambio necessario.

Per i prezzi e le informazioni attuali si veda www.Einhell-Service.com

6. Smaltimento e riciclaggio

L'apparecchio si trova in un imballaggio per evitare i danni dovuti al trasporto. Questo imballaggio rappresenta una materia prima e può perciò essere utilizzato di nuovo o riciclato. L'apparecchio e i suoi accessori sono fatti di materiali diversi, per es. metallo e plastica. Gli apparecchi difettosi non devono essere gettati nei rifiuti domestici. Per uno smaltimento corretto l'apparecchio va consegnato ad un apposito centro di raccolta. Se non vi è noto nessun centro di raccolta, rivolgetevi per informazioni all'amministrazione comunale.

7. Conservazione

Conservate l'apparecchio e i suoi accessori in un luogo buio, asciutto, al riparo dal gelo e non accessibile ai bambini. La temperatura ottimale per la conservazione è compresa tra i 5 e i 30 °C. Conservate l'elettrodomestico nell'imballaggio originale.

Smaltimento



Avviare ad un riciclaggio rispettoso dell'ambiente elettrodomestici, batterie, accessori ed imballaggi non più impiegabili.

Non gettare elettrodomestici e batterie/pile tra i rifiuti domestici!

Per un corretto smaltimento verificare sempre le disposizioni del proprio comune.

Solo per i Paesi UE:

Ai sensi della Direttiva Europea 2012/19/UE sui rifiuti di apparecchiature elettriche ed elettroniche e del suo recepimento nel diritto nazionale, gli elettrodomestici non più utilizzabili e, ai sensi della Direttiva Europea 2006/66/CE, le batterie/le pile difettose o esauste, andranno raccolti separatamente e riciclati nel rispetto dell'ambiente.

In caso di smaltimento improprio, le apparecchiature elettriche ed elettroniche potrebbero avere effetti nocivi sull'ambiente e sulla salute umana a causa della possibile presenza di sostanze nocive.

La ristampa o l'ulteriore riproduzione, anche parziale, della documentazione o dei documenti d'accompagnamento dei prodotti è consentita solo con l'esplicita autorizzazione da parte della Einhell Germany AG.

Con riserva di apportare modifiche tecniche.

8. Indicatori caricabatterie

Stato indicatori		Significato e interventi
LED rosso	LED verde	
Spento	Lampeggia	Pronto all'esercizio Il caricabatterie è collegato alla rete e pronto per l'uso, la batteria non è nel caricabatterie.
Acceso	Spento	Ricarica Il caricabatterie ricarica la batteria in esercizio di ricarica veloce. Per i relativi tempi di ricarica si veda direttamente sul caricabatterie. Avvertenza! In base alla carica residua della batteria i tempi di ricarica effettivi possono variare leggermente da quelli indicati.
Spento	Acceso	La batteria è ricaricata e pronta per l'uso. (READY TO GO) Poi l'apparecchio passa alla ricarica lenta fino a completare il processo. A tale scopo lasciate la batteria collegata al caricabatterie per altri 15 min. Intervento: Togliete la batteria dal caricabatterie. Staccate il caricabatterie dalla rete.
Lampeggia	Spento	Regolatore di carica Il caricabatterie si trova nella modalità di ricarica lenta. In questo modo la batteria viene ricaricata più lentamente per motivi di sicurezza e la ricarica richiede più tempo. Ciò può essere dovuto ai seguenti motivi: - La batteria non è stata ricaricata per molto tempo. - La temperatura della batteria non si trova nel range ideale. Intervento: Attendete la fine della ricarica, si può comunque continuare a ricaricare la batteria.
Lampeggia	Lampeggia	Anomalia La ricarica non è più possibile. La batteria è difettosa. Intervento: Una batteria difettosa non deve più venire ricaricata. Togliete la batteria dal caricabatterie.
Acceso	Acceso	Anomalia termica La batteria è troppo calda (per es. esposizione diretta al sole) o troppo fredda (al di sotto dei 0°C) Intervento: Togliete la batteria e tenetela per un giorno a temperatura ambiente (ca. 20°C).

Fare!

Ved brug af el-værktøj er der visse sikkerhedsforanstaltninger, der skal respekteres for at undgå skader på personer og materiel. Læs derfor betjeningsvejledningen / sikkerhedsanvisningerne grundigt igennem. Opbevar betjeningsvejledningen et praktisk sted, så du altid kan tage den frem efter behov. Husk at lade betjeningsvejledningen / sikkerhedsanvisningerne følge med værktøjet, hvis du overdrager det til andre. Vi fraskriver os ethvert ansvar for skader på personer eller materiel, som måtte opstå som følge af, at anvisningerne i denne betjeningsvejledning, navnlig vedrørende sikkerhed, tilsidesættes.

Forklaring af de anvendte symboler (se fig. 11)

1. **Fare!** - Læs betjeningsvejledningen for at reducere risikoen for personskade.
2. **Forsigtig! Kig ikke ind i lysstrålen**
3. **Advarsel mod varme dele!**

1. Sikkerhedsanvisninger

Relevante sikkerhedsanvisninger finder du i det medfølgende hæfte.

Fare!

Læs alle sikkerhedsanvisninger og øvrige anvisninger. Følges anvisningerne, navnlig sikkerhedsanvisningerne, ikke nøje som beskrevet, kan elektrisk stød, brand og/eller svære kvæstelser være følgen. **Alle sikkerhedsanvisninger og øvrige anvisninger skal gemmes.**

2. Produktbeskrivelse og leveringsomfang**2.1 Produktbeskrivelse (fig. 1)**

1. bæregreb
2. Lygtehoved
3. Tænd/sluk-knap
4. Lysstyrkeregulator
5. Lysstyrkeindikator
6. Fastgørelsesskrue
7. Nettilslutning
8. Akkumulatorbatteriholder
9. Netdel
10. Akkumulatorbatteri
11. Anslagsknap
12. Ladeaggregat
13. Standerfod
14. Krog

15. Savfortanding
16. Ring til ophængning
17. Gevindbøsninger ¼ tomme og ⅝ tomme

2.2 Leveringsomfang

Kontroller på grundlag af det beskrevne leveringsomfang, at varen er komplet. Hvis nogle dele mangler, bedes du senest inden 5 hverdage efter købet af varen henvende dig til vores servicecenter eller det sted, hvor du har købt varen, med forevisning af gyldig købskvittering. Vær her opmærksom på garantioversigten, der er indeholdt i serviceinformationerne bagest i vejledningen.

- Åbn pakken, og tag forsigtigt maskinen ud af emballagen.
- Fjern emballagematerialet samt emballage- og transportsikringer (hvis sådanne forefindes).
- Kontroller, at der ikke mangler noget.
- Kontroller maskine og tilbehør for transportskader.
- Opbevar så vidt muligt emballagen indtil garantiperiodens udløb.

Fare!

Maskinen og emballagematerialet er ikke legetøj! Børn må ikke lege med plastikposer, folier og smådele! Fare for indtagelse og kvælning!

- Akku-lygte
- Original betjeningsvejledning

3. Tekniske data

Netdel indgang: 100-240V~ 50-60Hz
 Netdel udgang: 18V $\overline{=}$; 1500 mA
 Netdel hulstik mål: 5,5 x 2,5 mm
 Netdel hulstik poling: \ominus — \ominus — \ominus
 Spændingsforsyning lampe: 18 V $\overline{=}$
 Antal LED-er: 20
 Lysstrøm: 2000 lm
 Kold hvid: 5300 K
 Afstrålevinkel: 120°
 Farvegengivelse: 80 CRI
 Levetid 20000 h
 Effekt: 20 W
 Vægt: 1,3 kg

Dette produkt indeholder en lyskilde med energieffektivitetsklasse E.

Pas på!

Maskinen leveres uden akkumulatorbatterier og uden ladeaggregat og må kun bruges sammen med Li-Ion akkumulatorbatterierne fra Power X-Change serien!

Li-Ion akkumulatorbatterierne fra Power X-Change serien må kun lades med Power X-Charger.

4. Betjening**4.1 Påsætning af akkuen (fig. 4)**

Tryk på anslagsknappen på akkumulatorbatteriet som vist på fig. 4 og skub akkumulatorbatteriet ind i den dertil indrettede akkuholder.

Kontroller, at anslagsknappen falder i hak! Akkumulatorbatteriet afmonteres tilsvarende i modsat rækkefølge!

4.2 Opladning af Li-akku-pack (fig. 4/5)

1. Træk akku-pack'en (10) ud af akkumulatorbatteriholderen (8), mens du trykker anslagsknappen (11) ned.
2. Kontroller, at netspændingen, som står anført på mærkepladen, svarer til den forhåndenværende netspænding. Sæt stikket til ladeaggregatet i stikkontakten. Den grønne LED-lysdiode begynder at blinke.
3. Skub akkumulatorbatteriet fast på ladeaggregatet.

Under punkt 8 (Visninger på ladeaggregatet) findes en oversigt over LED-lysdiodernes betydning.

Hvis det ikke er muligt at oplade akku-pack'en, skal du kontrollere,

- om der er netspænding i stikkontakten.
- om forbindelsen til ladeaggregatet er i orden.

Hvis det stadigvæk ikke er muligt at oplade akku-pack'en, bedes du indsende

- ladeaggregatet
 - samt akkupack'en
- til vores kundeservice.

Kontakt vores kundeservice eller den forretning, hvor du har købt produktet, hvis du har brug for at vide, hvordan produktet sendes korrekt.

Ved forsendelse og bortskaffelse af akkumulatorbatterier og akkumaskine skal disse indpakkes særskilt i en plastikpose, for at undgå kortslutning og brand!

Sørg for at genoplade akkupack'en i god tid for at sikre en lang levetid. Genopladning skal under alle omstændigheder ske, når du kan konstatere, at maskinens ydelse er aftagende. Undgå, at akkupack'en aflades helt. Det vil ødelægge akkupack'en!

4.3 Tænd/sluk-knap (fig. 3/pos. 3)**Advarsel!****Kig ikke ind i lysstrålen!****Tænde:**

- Tryk på tænd/sluk-knappen (3).
- Lygten tænder i det laveste trin af sikkerhedstekniske grunde.

Slukke:

- Tryk på tænd/sluk-knappen (3) igen.

4.4 Indstilling af lysstyrke (fig. 3/pos. 4)**Advarsel!****Kig ikke ind i lysstrålen!**

- Lysstyrken kan indstilles i tre trin og tilpasses individuelt i forhold til den pågældende arbejdsituation.
- Lygten tænder altid i det laveste trin af sikkerhedstekniske grunde.
- Lysstyrken øges ved at trykke på lysstyrkegulingen (4).
- Lysstyrken øges et trin, hver gang der trykkes på reguleringen.
- Det aktuelle lystrin vises med lysstyrkeindikatoren (5).

4.5 Indstilling af lysposition

- En hvilken som helst lysposition kan indstilles ved at dreje på lygtehovedet
- Løsn hertil fikseringsskruen (6) på den højre side af produktet.
- Indstil nu den passende lysposition og spænd fikseringsskruen (6) igen.

4.6 Drift med netdel (9)

- Lygten kan også forbindes helt normalt med elnettet med den vedlagte netdel (9).
- Kontrollér, at spændingen på mærkepladen svarer til den forhåndenværende netspænding.

- Sæt stikket (9a) til netdelen i stikkontakten.
- Sæt så stikket (9b) i lygtens strømtilslutning (7).

Bemærk! Akkumulatorbatteriet skal ikke fjernes fra lygten, når lygten bruges med netdelen.

Bemærk! Akkumulatorbatteriet lades ikke, når lygten bruges med netdelen!

4.7 Fastgørelse af lygten

Lygten kan fastgøres hurtigt og variabelt i de forskellige udsparringer i fodens bund.

- Krog (fig. 6/pos. 14): Med krogen kan lygten fastgøres hurtigt og sikkert f.eks. på et gelænder eller et stillads.
- Savfortanding (fig. 7/pos. 15): Med savfortandingen kan lygten hænges op i et søm eller lignende. Med den fine hakinddeling kan lygten indstilles meget fint.
- Fastgørelsesøje (fig. 8/pos. 16): Med fastgørelsesøjet kan lygten monteres på væggen med en passende linsehovedskrue.
- Gevindbøsninger $\frac{1}{4}$ tomme og $\frac{3}{8}$ tomme (fig. 9/pos. 17): Med gevindbøsningerne kan lygten monteres på et stativ.

4.8 Akkumulatorbatteri-kapacitetsindikator (fig. 10)

Tryk på kontakten til akkumulatorbatteri-kapacitetsindikator (a). Akkumulatorbatteri-kapacitetsindikatoren (b) indikerer akkumulatorbatteriets ladetilstand ved hjælp af 3 LED-lamper.

Alle 3 LED-lamper lyser:

Akkumulatorbatteriet er fuldt opladet.

2 eller 1 LED(er) lyser:

Akkumulatorbatteriet råder over tilstrækkelig restkapacitet.

1 LED-lampe blinker:

Akkumulatorbatteriet er afladet; oplad akkumulatorbatteriet.

Alle LED'er blinker:

Akkumulatorbatteriets temperatur er overskredet. Fjern akkumulatorbatteriet fra apparatet og lad akkumulatorbatteriet hvile en dag ved stuetemperatur. Fremkommer fejlen igen, er akkumulatorbatteriet meget afladet og defekt. Fjern akkumulatorbatteriet fra apparatet. Et defekt akkumulatorbatteri må ikke længere bruges og oplades.

5. Rengøring, vedligeholdelse og reservedelsbestilling

Fare!

Træk akkumulatorbatteriet ud inden renholdelse.

5.1 Rengøring

- Hold så vidt muligt beskyttelsesanordninger, luftsprækker og motorhuset fri for støv og snavs. Gnid maskinen ren med en ren klud, eller foretag trykluftudblæsning med lavt tryk.
- Vi anbefaler, at maskinen rengøres hver gang efter brug.
- Rengør af og til maskinen med en fugtig klud og lidt blød sæbe. Undgå brug af rengørings- eller opløsningsmiddel, da det vil kunne ødelægge maskinens kunststofdele. Pas på, at der ikke kan trænge vand ind i maskinens indvendige dele. Trænger der vand ind i et el-værktøj, øger det risikoen for elektrisk stød.

5.2 Vedligeholdelse

Der findes ikke yderligere dele, som skal vedligeholdes inde i maskinen.

5.3 Reservedelsbestilling:

Ved bestilling af reservedele bedes følgende oplyst:

- Produktets typebetegnelse
 - Produktets varenummer
 - Produktets identnummer
 - Nummeret på den ønskede reservedel
- Aktuelle priser og øvrige oplysninger finder du på internetadressen www.Einhell-Service.com

6. Bortskaffelse og genanvendelse

Produktet leveres indpakket for at undgå transportskader. Emballagen består af råmaterialer og kan genanvendes eller indleveres på genbrugsstation. Produktet og dets tilbehør består af forskelligartede materialer, f.eks. metal og plast. Defekte produkter må ikke smides ud som almindeligt husholdningsaffald. For at sikre en fagmæssig korrekt bortskaffelse skal produktet indleveres på et affaldsdepot. Hvis du ikke har kendskab til lokalt affaldsdepot, så kontakt din kommune.

7. Opbevaring

Maskinen og dens tilbehør skal opbevares på et mørkt, tørt og frostfrit sted uden for børns rækkevidde. Den optimale lagertemperatur ligger mellem 5 og 30°C. Opbevar el-værktøjet i den originale emballage.

Bortskaffelse



El-værktøj, akku, tilbehør og emballage skal genbruges på en miljøvenlig måde.

Smid ikke el-værktøj og akkuer/batterier ud sammen med det almindelige husholdningsaffald!

Gælder kun i EU lande:

Iht. det europæiske direktiv 2006/66/EF samt 2012/19/EU om affald fra elektrisk og elektronisk udstyr og de nationale bestemmelser, der er baseret herpå, skal kasserede el-værktøjer, samt defekte eller opbrugte akkuer/batterier indsamles separat og genbruges iht. gældende miljøforskrifter.

Ved forkert bortskaffelse kan elektrisk og elektronisk affald have skadelige virkninger på miljøet og menneskers sundhed på grund af den mulige tilstedeværelse af farlige stoffer.

Genoptryk eller anden kopiering af dokumentation og følgedokumenter til produkter, også i uddrag, er kun tilladt med udtrykkelig tilladelse fra Einhell Germany AG.

Ret til tekniske ændringer forbeholdes.

8. Visning på ladeaggregat

Visningsstatus		Betydning og påkrævet handling
Rød lysdiode	Grøn lysdiode	
Slukket	Blinker	Standby-modus Ladeaggregatet er forbundet med nettet og klar til drift, akkumulatorbatteriet er ikke i ladeaggregatet
Tændt	Slukket	Opladning Ladeaggregatet lader akkumulatorbatteriet op i hurtigladningsmodus. De pågældende ladetider findes direkte på ladeaggregatet. Bemærk! De faktiske ladetider kan afvige noget fra de angivne ladetider afhængigt af den eksisterende akkuladning.
Slukket	Tændt	Akkumulatorbatteriet er opladt og klar til brug. (READY TO GO) Herefter skiftes til skånende opladning, indtil fuldstændig opladning er nået. Lad hertil akkumulatorbatteriet blive ca. 15 min. længere på ladeaggregatet. Påkrævet handling: Tag akkumulatorbatteriet ud af ladeaggregatet. Afbryd ladeaggregatet fra strømforsyningsnettet.
Blinker	Slukket	Tilpasningsopladning Ladeaggregatet befinder sig i funktionen for skånsom opladning. Her oplades akkumulatorbatteriet af sikkerhedsgrunde langsommere og skal bruge mere tid. Det kan have følgende årsager: - Akkumulatorbatteriet er ikke blevet opladet i meget lang tid. - Akkumulatorbatteriets temperatur ligger ikke i det ideelle område. Påkrævet handling: Vent, indtil ladeprocessen er færdig, akkumulatorbatteriet kan stadigvæk oplades.
Blinker	Blinker	Fejl Opladning er ikke længere mulig. Akkumulatorbatteriet er defekt. Påkrævet handling: Et defekt akkumulatorbatteri må ikke længere oplades. Tag akkumulatorbatteriet ud af ladeaggregatet.
Tændt	Tændt	Temperaturfejl Akkumulatorbatteriet er for varmt (f.eks. direkte solindfald) eller for koldt (under 0° C). Påkrævet handling: Tag batteriet ud, og opbevar det 1 dag ved stuetemperatur (ca. 20° C).

Fara!

Innan maskinen kan användas måste särskilda säkerhetsanvisningar beaktas för att förhindra olyckor och skador. Läs därför noggrant igenom denna bruksanvisning och dessa säkerhetsanvisningar. Förvara dem på ett säkert ställe så att du alltid kan hitta önskad information. Om maskinen ska överlåtas till andra personer måste även denna bruksanvisning och dessa säkerhetsanvisningar medfölja. Vi övertar inget ansvar för olyckor eller skador som har uppstått om denna bruksanvisning eller säkerhetsanvisningarna åsidosätts.

Förklaring av symbolerna som används (se bild 11)

1. **Fara!** - Läs igenom bruksanvisningen för att sänka risken för skador.
2. **Obs! Titta inte in i ljusstrålen.**
3. **Varning för heta delar**

1. Säkerhetsanvisningar

Gällande säkerhetsanvisningar finns i det bifogade häftet.

Fara!

Läs alla säkerhetsanvisningar och instruktioner. Försummelser vid iakttagandet av säkerhetsanvisningarna och instruktionerna kan förorsaka elstöt, brand och/eller svåra skador. **Förvara alla säkerhetsanvisningar och instruktioner för framtiden.**

2. Beskrivning av maskinen samt leveransomfattning**2.1 Beskrivning av maskinen (bild 1)**

1. Bärhandtag
2. Lamphuvud
3. Strömbrytare
4. Reglering för ljusstyrka
5. Indikering av ljusstyrka
6. Fixeringskrav
7. Nätanslutning
8. Batterifäste
9. Nätdel
10. Laddbart batteri
11. Spärrknapp
12. Laddare
13. Stöd
14. Krok
15. Sågtänder

16. Upphångningsögla

17. Gångade hylsor ¼ tum och ⅝ tum

2.2 Leveransomfattning

Kontrollera att produkten är komplett med hjälp av beskrivningen av leveransen. Om delar saknas vill vi be dig ta kontakt med vårt servicecenter eller butiken där du köpte produkten inom fem dagar efter att du köpte artikeln. Tänk på att du måste visa upp ett giltigt kvitto. Beakta även garantitabellen i serviceinformationen i slutet av bruksanvisningen.

- Öppna förpackningen och ta försiktigt ut produkten ur förpackningen.
- Ta bort förpackningsmaterialet samt förpacknings- och transportsäkringar (om förhanden).
- Kontrollera att leveransen är komplett.
- Kontrollera om produkten eller tillbehördelarna har skadats i transporten.
- Spara om möjligt på förpackningen tills garantitiden har gått ut.

Fara!

Produkten och förpackningsmaterialet är ingen leksak! Barn får inte leka med plastpåsar, folie eller smådelar! Risk för att barn sväljer delar och kvävs!

- Laddningsbar lampa
- Original-bruksanvisning

3. Tekniska data

Nätdel ingång	100-240 V~ 50-60 Hz
Nätdel utgång	18 V === ; 1500 mA
Nätdel stickkontakt mått.....	5,5 x 2,5 mm
Nätdel stickkontakt polaritet.....	⊖—⊕—⊖
Spänningsförsörjning lampa	18 V ===
Antal lysdioder	20
Ljusflöde	2000 lm
Kallvit	5300 K
Strålningsvinkel.....	120°
Färgåtergivning.....	80 CRI
Livslängd	20 000 tim
Effekt	20 W
Vikt.....	1,3 kg

Denna produkt innehåller en ljuskälla av energieffektivitetsklass E.

Obs!

Maskinen levereras utan batterier och utan laddare. Tänk på att maskinen endast får användas med Li-jon-batterier från serien Power X-Change!

Li-jon-batterierna i serien Power X-Change får endast laddas med Power X-laddaren.

4. Använda**4.1 Montera batteriet (bild 4)**

Tryck in spärknappen på batteriet enligt beskrivningen i bild 4 och skjut sedan in batteriet i det här för avsedda batterifästet. Kontrollera att spärknappen verkligen snäpper in! Ta ut batteriet i omvänd följd.

4.2 Ladda Li-batteripaketet (bild 4/5)

1. Dra ut batteripaketet (10) ur batterifästet (8) samtidigt som du trycker ned spärknappen (11).
2. Kontrollera att nätspänningen som anges på märkskylten stämmer överens med nätspänningen i vägguttaget. Anslut laddarens stickkontakt till vägguttaget. Den gröna lysdioden börjar blinka.
3. Skjut fast det laddbara batteriet på laddaren.

Under punkt 8 (Lampor på laddaren) finns en tabell som förklarar betydelsen av de olika lysdiöderna på laddaren.

Om batteripaketet inte kan laddas måste du kontrollera

- att nätspänning finns i vägguttaget.
- att det finns fullgod kontakt vid laddningskontaktarna i laddaren.

Om batteriet fortfarande inte kan laddas måste du lämna in

- laddaren
 - och batteripaketet
- till vår kundtjänstavdelning.

För en professionell returnering vill vi be dig att kontakta vår kundtjänst eller butiken där du köpte produkten.

När du returnerar eller avfallshanterar batterier eller batteridrivna produkter, måste du se till att dessa förpackas separat i plastpåsar för att undvika kortslutningar eller brand!

För att batteriets livslängd ska bli så lång som möjligt ska batteriet alltid laddas i god tid. Detta är alltid nödvändigt om du märker att maskinens prestanda börjar försvagas. Se till att batteriet aldrig laddas ur helt. Detta leder till att batteriet förstörs!

4.3 Strömbrytare (bild 3/pos. 3).**Varning!**

Titta inte in i ljusstrålen!

Slå på lampan:

- Tryck in strömbrytaren (3).
- Av säkerhetsskäl är lampans ljusstyrka inställd på den lägsta nivån.

Slå ifrån lampan:

- Tryck in strömbrytaren (3) igen.

4.4 Ställa in ljusstyrkan (bild 3/pos. 4)**Varning!**

Titta inte in i ljusstrålen!

- Ljusstyrkan kan ställas in individuellt på en av tre nivåer till den aktuella arbetsituationen.
- Av säkerhetsskäl står lampans ljusstyrka alltid på den lägsta nivån när den slås på.
- Tryck in regleringen för ljusstyrkan (4) för att få starkare ljus.
- Varje gång du trycker in höjs ljusstyrkan med ett steg.
- Den aktuella ljusstyrkan indikeras med indikeringen (5).

4.5 Ställa in lampans läge

- Vrid runt lamphuvudet för att ställa in lampans läge.
- Lossa först på fixeringsskruven (6) på höger sida av lampan.
- Ställ sedan in ett passande läge och dra åt fixeringsskruven (6) igen.

4.6 Använda lampan med nätdel (9)

- Lampan kan även anslutas till elnätet med den bifogade nätdelen (9).
- Kontrollera att nätspänningen som anges på märkskylten stämmer överens med nätspänningen i vägguttaget.
- Anslut nätdelens stickkontakt (9a) till vägguttaget.
- Anslut stickkontakten (9b) till uttaget (7) på lampan.

Märk! När en nätdel används behöver batteriet inte tas ut ur lampan.

Märk! Batteriet laddas inte när lampan används med nåtdelen!

4.7 Montera lampan

Med hjälp av olika urtag i lampans fot kan den monteras snabbt på en rad olika sätt.

- Krok (bild 6/pos. 14): Använd kroken för att fästa lampan snabbt och säkert t ex på ett räcke eller en byggnadsställning.
- Sågtänder (bild 7/pos. 15): Med sågtänderna kan lampan hängas upp på en spik eller liknande. Lampan kan justeras in perfekt på de fina tänderna.
- Fästögla (bild 8/pos. 16): Med hjälp av fästöglan kan lampan monteras på väggen med en skruv med kullerskalle.
- Gängade hylsor $\frac{1}{4}$ tum och $\frac{5}{8}$ tum (bild 9/pos. 17): Med de gängade hylsorna kan lampan monteras på ett stativ.

4.8 Kapacitetsindikering för batteriet (bild 10)

Tryck på knappen (a) för kapacitetsindikering för batteriet. Kapacitetsindikeringen (b) visar batteriets laddningsnivå med tre lysdioder.

Alla tre lysdioder är tända:

Batteriet är fulladdat.

2 eller 1 lysdioder är tända:

Batteriet har tillräcklig restkapacitet.

1 lysdiod blinkar:

Batteriet är tomt och måste laddas.

Alla lysdioder blinkar

Batteriets temperatur har överskridits. Dra av batteriet från lampan och låt det svalna i rumstemperatur i en dag. Om felet fortfarande indikeras har batteriet djupurladdats och är därmed defekt. Dra av batteriet från lampan. Du får inte längre använda eller försöka ladda ett defekt batteri.

5. Rengöring, Underhåll och reservdelsbeställning

Fara!

Dra alltid ut batteriet om lampan ska rengöras.

5.1 Rengöra maskinen

- Håll skyddsanordningarna, ventilationsöppningarna och motorkåpan i så damm- och smutsfritt skick som möjligt. Torka av mas-

kinen med en ren duk eller blås av den med tryckluft med svagt tryck.

- Vi rekommenderar att du rengör maskinen efter varje användningstillfälle.
- Rengör maskinen med jämna mellanrum med en fuktig duk och en aning såpa. Använd inga rengörings- eller lösningsmedel. Dessa kan skada maskinens plastdelar. Se till att inga vätskor tränger in i maskinens inre. Om vatten tränger in i ett elverktyg höjs risken för elektriska slag.

5.2 Underhåll

I maskinens inre finns inga delar som kräver underhåll.

5.3 Reservdelsbeställning

Lämna följande uppgifter vid beställning av reservdelar:

- Maskintyp
 - Maskinens artikel-nr.
 - Maskinens ident-nr.
 - Reservdelsnummer för erforderlig reservdel
- Aktuella priser och ytterligare information finns på www.Einhell-Service.com

6. Skrotning och återvinning

Produkten ligger i en förpackning som fungerar som skydd mot transportskador. Denna förpackning består av olika material som kan återvinnas. Lämna in förpackningen till ett samlingsställe för återvinning. Produkten och dess tillbehör består av olika material som t ex metaller och plaster. Defekta produkter får inte kastas i hushållssoporna. Lämna in produkten till ett samlingsställe i din kommun för professionell avfallshantering. Hör efter med din kommun om du inte vet var närmsta samlingsställe finns.

7. Förvaring

Förvara produkten och dess tillbehör på en mörk, torr och frostfri plats samt otillgängligt för barn. Den bästa förvaringstemperaturen är mellan 5 och 30°C. Förvara elverktyget i originalförpackningen.

Avfallshantering



Elverktyg, laddningsbara batterier, tillbehör och förpackningar ska sorteras för miljövänlig återvinning

Släng inte elverktyg och batterier/uppladdningsbara batterier i hushållsavfallet!

Endast för EU-länder:

Enligt direktiv 2012/19/EU om avfall från elektrisk och elektronisk utrustning och dess införlivande i nationell lagstiftning måste elverktyg som inte längre är användbara och, enligt direktivet 2006/66/EG, defekta eller urladdade batterier samlas in separat och kasseras på ett miljörätt sätt.

Om den kasseras på fel sätt kan avfall från elektrisk och elektronisk utrustning ha skadliga effekter på miljön och människors hälsa, på grund av potentiell förekomst av farliga ämnen.

Kopiering eller någon typ av mångfaldigande av dokumentation som medföljer, i sin helhet eller delvis, är endast tillåtet efter skriftligt godkännande från Einhell Germany AG.

Rätten till tekniska ändringar förbehålles.

8. Lampor på laddaren

Indikeringsstatus		Betydelse och åtgärder
Röd lysdiod	Grön lysdiod	
Från	Blinkar	Driftberedd Laddaren är ansluten till elnätet och driftberedd, inget batteri i laddaren.
Till	Från	Laddning Laddaren snabbbladdar batteriet. De olika laddningstiderna anges på laddaren. Märk! Beroende på befintlig laddningsnivå i batteriet kan de verkliga laddningstiderna till viss del avvika från angivna laddningstider.
Från	Till	Batteriet har laddats och är klart för användning. (READY TO GO) Därefter kopplas laddaren om till skonladdning tills batteriet har laddats helt. Låt batteriet sitta kvar i laddaren i ytterligare ca 15 min. Åtgärd: Ta ut batteriet ur laddaren. Koppla loss laddaren från elnätet.
Blinkar	Från	Anpassningsladdning Laddaren har ställts in på ett läge för skonsam laddning. Av säkerhetsskäl laddas batteriet upp långsammare och behöver mer tid. Detta kan ha följande orsaker: - Batteriet har inte laddats under mycket lång tid. - Batteriets temperatur är inte i idealområdet. Åtgärd: Vänta tills batteriet har laddats, batteriet kan ändå laddas vidare.
Blinkar	Blinkar	Störning Batteriet kan inte längre laddas. Batteriet är defekt. Åtgärd: Ett defekt batteri får inte längre laddas. Ta ut batteriet ur laddaren.
Till	Till	Temperaturstörning Batteriet är för varmt (t ex direkt solstrålning) eller för kallt (under 0°C) Åtgärd: Ta ut batteriet och förvara det i rumstemperatur i en dag (ca 20°C).

Nebezpečí!

Při používání přístrojů musí být dodržována určitá bezpečnostní opatření, aby se zabránilo zraněním a škodám. Přečtěte si proto pečlivě tento návod k obsluze / bezpečnostní pokyny. Dobře si ho/ je uložte, abyste měli tyto informace kdykoliv po ruce. Pokud předáte přístroj jiným osobám, předejte s ním prosím i tento návod k obsluze/ bezpečnostní pokyny. Nepřebíráme žádné ručení za škody a úrazy vzniklé v důsledku nedodržování tohoto návodu k obsluze a bezpečnostních pokynů.

Vysvětlení použitých symbolů (viz obr. 11)

1. **Nebezpečí!** - Ke snížení rizika zranění si přečíst návod k obsluze.
2. **Pozor! Nedívejte se do světelného paprsku.**
3. **Varování před horkými díly!**

1. Bezpečnostní pokyny

Příslušné bezpečnostní pokyny naleznete v přiložené brožurce.

Nebezpečí!

Přečtěte si všechny bezpečnostní pokyny a instrukce. Zanedbání při dodržování bezpečnostních pokynů a instrukcí mohou mít za následek úder elektrickým proudem, požár a/nebo těžká zranění. **Všechny bezpečnostní pokyny a instrukce si uložte pro budoucí použití.**

2. Popis přístroje a rozsah dodávky**2.1 Popis přístroje (obr. 1)**

1. Držadlo
2. Hlava lampy
3. Za-/Vypínač
4. Regulátor svítivosti
5. Indikace svítivosti
6. Fixační šroub
7. Síťová přípojka
8. Kapacita akumulátoru
9. Síťový zdroj
10. Akumulátor
11. Západkové tlačítko
12. Nabíječka
13. Stojánek
14. Háč

15. Ozubení
16. Závěsné očko
17. Závítová pouzdra ¼ palce a ⅝ palce

2.2 Rozsah dodávky

Zkontrolujte prosím úplnost výrobku na základě popsaného rozsahu dodávky. V případě chybějících dílů se prosím obraťte nejpozději během 5 pracovních dnů po zakoupení výrobku za předložení platného dokladu o koupi na naše servisní středisko nebo prodejnu, kde jste přístroj zakoupili. Dbejte prosím na tabulku o záruce v servisních informacích na konci návodu.

- Otevřete balení a přístroj opatrně vyjměte z balení.
- Odstraňte obalový materiál a ochrany balení / dopravní pojistky (jsou-li k dispozici).
- Překontrolujte, zda je rozsah dodávky úplný.
- Zkontrolujte přístroj a příslušenství, zda nebyly při přepravě poškozeny.
- Balení si pokud možno uložte až do uplynutí záruční doby.

Nebezpečí!

Přístroj a obalový materiál nejsou dětská hračka! Děti si nesmějí hrát s plastovými sáčky, fóliemi a malými díly! Hrozí nebezpečí spolknutí a udušení!

- Akumulátorová svítilna
- Originální návod k obsluze

3. Technická data

Vstup síťového zdroje: 100–240 V~ 50–60 Hz
 Výstup síťového zdroje: 18V \equiv ; 1 500 mA
 Rozměry duté zástrčky síťového zdroje:
 5,5x2,5 mm
 Polarita duté zástrčky síťového zdroje:..... \ominus — \oplus — \ominus
 Napájecí napětí lampy: 18 V \equiv
 Počet LED: 20
 Světelný tok: 2000 lm
 Studená bílá: 5300 K
 Úhel vyzařování: 120°
 Reprodukce barev: 80 CRI
 Životnost 20 000 h
 Výkon: 20 W
 Hmotnost: 1,3 kg

Tento výrobek obsahuje světelný zdroj třídy energetické účinnosti E.

Pozor!

Přístroj se dodává bez akumulátorů a bez nabíječky a smí se používat pouze s Li-Ion akumulátory série Power X-Change!

Li-Ion akumulátory série Power X-Change se smějí nabíjet pouze pomocí nabíječky Power X-Charger.

4. Obsluha**4.1 Montáž akumulátoru (obr. 4)**

Stiskněte západkové tlačítko akumulátoru tak, jak je znázorněno na obrázku 4, a zasuňte akumulátor do k tomu určeného otvoru. Při tom dbejte na to, aby zacvaklo zacvakávací tlačítko! Demontáž akumulátoru se provádí v opačném sledu!

4.2 Nabíjení LI akumulátorového článku (obr. 4/5)

1. Akumulátorový článek (10) vytáhněte z otvoru na akumulátor (8), při tom stlačte postranní západkové tlačítko (11) směrem dolů.
2. Porovnejte, zda souhlasí síťové napětí uvedené na typovém štítku se síťovým napětím, které je k dispozici. Zastrčte síťovou zástrčku nabíječky do zásuvky. Zelená LED začne blikat.
3. Zastrčte akumulátor do nabíječky.

V bodě 8 (Indikace nabíječky) naleznete tabulku s významem indikace LED na nabíječce.

Pokud by nabíjení akumulátorového článku nebylo možné, zkontrolujte:

- zda je v zásuvce síťové napětí,
- zda je bezvadný kontakt na nabíjecích kontaktech nabíječky.

Pokud stále není možné akumulátor nabít, prosíme vás, abyste

- nabíječku
- a akumulátorový článek

poslali na adresu našeho zákaznického servisu.

Pokud jde bezpečně odeslání, kontaktujte naši zákaznickou službu nebo prodejnu, v níž jste si přístroj pořídili.

Dbejte při zaslání nebo likvidaci akumulátoru resp. akumulátorového přístroje na to, aby byly zabaleny jednotlivě v plastovém sáčku, aby se zabránilo zkratům a vzniku požáru!

V zájmu dlouhé životnosti akumulátoru byste měli vždy dbát na jeho včasné nabití. To je v každém případě třeba tehdy, když zjistíte, že výkon přístroje klesá. Akumulátorový článek nikdy kompletně nevybijete. Toto vede k defektu akumulátoru!

4.3 Za-/vypínač (obr. 3 / pol. 3)**Varování!**

Nedívejte se do světelného paprsku!

Zapnutí:

- Stiskněte za-/vypínač (3).
- Svítílina se při tom z bezpečnostních důvodů rozsvítí na nejnižší stupeň.

Vypnutí:

- Stiskněte za-/vypínač (3) znovu.

4.4 Nastavení svítivosti (obr. 3 / pol. 4)**Varování!**

Nedívejte se do světelného paprsku!

- Svítivost lze nastavit ve třech stupních podle aktuálních potřeb v dané situaci.
- Svítílina se z bezpečnostních důvodů vždy rozsvítí na nejnižší stupeň.
- Pokud chcete zvýšit intenzitu svítivosti, stiskněte regulátor svítivosti (4).
- Svítivost se každým stisknutím zvýší o jeden stupeň.
- Aktuální stupeň svítivosti je signalizován indikací svítivosti (5).

4.5 Nastavení směru osvětlení

- Otáčením hlavy lampy lze nastavit libovolný směr osvětlení.
- Na pravé straně přístroje uvolněte fixační šroub (6).
- Nyní nastavte požadovaný směr osvětlení a fixační šroub (6) opět pevně utáhněte.

4.6 Provoz se síťovým zdrojem (9)

- Svítílnu je možné s pomocí přiloženého síťového zdroje (9) také připojit do běžné elektrické sítě.
- Porovnejte, zda souhlasí síťové napětí uvedené na typovém štítku se síťovým napětím, které je k dispozici.
- Zastrčte síťovou zástrčku (9a) síťového zdroje do zásuvky.
- Poté připojte zástrčku (9b) do elektrické přípojky (7) svítilny.

Upozornění! Akumulátor se nemusí při provozu se síťovým dílem ze svítilny vyjmát.

Upozornění! Akumulátor se při provozu se síťovým dílem nenabíjí!

4.7 Upevnění svítilny

Svítilnu lze pomocí různých zářezů na podstavci stojánku rychle a univerzálně upevnit.

- Háček (obr. 6 / pol. 14): Pomocí háčku lze svítilnu rychle a bezpečně upevnit např. na zábradlí nebo lešení.
- Ozubení (obr. 7 / pol. 15): Pomocí ozubení lze svítilnu zavěsit na hřebík nebo podobný prvek. Jemným rastrováním lze svítilnu ideálně vyrastrvat.
- Upevňovací očko (obr. 8 / pol. 16): Pomocí upevňovacího oka lze svítilnu za použití vhodného šroubu s čochovou hlavou zavěsit na stěnu.
- Závitová pouzdra $\frac{1}{4}$ palce a $\frac{5}{8}$ palce (obr. 9 / pol. 17): Prostřednictvím závitových pouzder lze svítilnu namontovat na stativ.

4.8 Indikace kapacity akumulátoru (obr. 10)

Stiskněte spínač indikace kapacity akumulátoru (a). Indikace kapacity akumulátoru (b) signalizuje stav nabití pomocí 3 LED.

Všechny 3 LED svítí:

Akumulátor je plně nabitý.

2 nebo 1 LED svítí:

Akumulátor disponuje dostatečným zbytkovým nabitím.

1 LED bliká:

Akumulátor je prázdný, akumulátor znovu nabíjete.

Všechny LED blikají:

Teplota akumulátoru je překročena. Odpojte akumulátor od přístroje, nechte akumulátor odpočívát jeden den při pokojové teplotě. Pokud se chyba objeví znovu, došlo k hlubokému vybití akumulátoru, čímž se stal defektním. Vyjměte akumulátor z přístroje. Defektní akumulátor se již nesmí používat, resp. nabíjet.

5. Čištění, údržba a objednání náhradních dílů

Nebezpečí!

Před všemi čisticími pracemi vyjměte akumulátor.

5.1 Čištění

- Udržujte bezpečnostní zařízení, větrací otvory a kryt motoru tak prosté prachu a nečistot, jak jen to je možné. Otřete přístroj čistým hadrem nebo ho profoukněte stlačeným vzduchem při nízkém tlaku.
- Doporučujeme přímo po každém použití přístroj vyčistit.
- Pravidelně přístroj čistěte vlhkým hadrem a trochou mazlavého mýdla. Nepoužívejte čisticí prostředky nebo rozpouštědla; tyto by mohly narušit plastové díly přístroje. Dbejte na to, aby se do přístroje nedostala voda. Vniknutí vody do elektrického přístroje zvyšuje riziko úderu elektrickým proudem.

5.2 Údržba

Uvnitř přístroje se nevyskytují žádné další díly vyžadující údržbu.

5.3 Objednání náhradních dílů:

Při objednávce náhradních dílů je třeba uvést následující údaje:

- Typ přístroje
- Číslo artiklu přístroje
- Identifikační číslo přístroje
- Číslo požadovaného náhradního dílu

Aktuální ceny a informace naleznete na www.Einhell-Service.com

6. Likvidace a recyklace

Přístroj je uložen v balení, aby bylo zabráněno poškození při přepravě. Toto balení je surovina a tím znovu použitelné nebo může být dáno zpět do cirkulace surovin. Přístroj a jeho příslušenství jsou vyrobeny z rozdílných materiálů, jako např. kov a plasty. Defektní přístroje nepatří do domovního odpadu. K odborné likvidaci by měl být přístroj odevzdán na příslušném sběrném místě. Pokud žádné takové sběrné místo neznáte, měli byste se informovat na místním zastupitelství.

7. Skladování

Składujte přístroj a jeho příslušenství na tmavém, suchém a nezamrzajícím místě a mimo dosah dětí. Optimální teplota skladování leží mezi 5 a 30 °C. Uložte elektrický přístroj v originálním balení.

Likvidace



Elektronářadí, akumulátory, příslušenství a obaly se musí odevzdat k ekologické recyklaci.

Elektronářadí a akumulátory/baterie nevyhazujte do domovního odpadu!

Pouze pro země EU:

Podle evropské směrnice 2012/19/EU o odpadních elektrických a elektronických zařízeních a jejího provedení ve vnitrostátním právu se musí již nepoužitelné elektrické nářadí a podle evropské směrnice 2006/66/ES vadné nebo opotřebované akumulátory/baterie shromažďovat odděleně a odevzdat k ekologické recyklaci.

Při nesprávné likvidaci mohou odpadní elektrická a elektronická zařízení kvůli svému potenciálně nebezpečnému obsahu poškodit životní prostředí a lidské zdraví.

Patisk nebo jiné rozmnožování dokumentace a průvodních listin, také ve výtazcích, je přípustný pouze s výslovným souhlasem firmy Einhell Germany AG.

Technické změny vyhrazeny.

8. Indikace nabíječky

Stav indikace		Význam a opatření
Červená LED	Zelená LED	
Vyp	Bliká	Provozní pohotovost Nabíječka je připojena na síť a připravena k provozu, akumulátor není v nabíječce.
Zap	vyp	Nabíjení Nabíječka nabíjí akumulátor režimem rychlého nabíjení. Příslušné doby nabíjení najdete přímo na nabíječce. Upozornění! V závislosti na konkrétním stavu nabití se mohou skutečné doby nabíjení poněkud lišit od uvedených dob nabíjení.
Vyp	Zap	Akumulátor je nabitý a připravený k provozu. (READY TO GO) Poté se až do úplného nabití přepne na úsporné nabíjení. Nechte akumulátor v nabíječce o cca 15 minut déle. Opatření: Vyjměte akumulátor z nabíječky. Odpojte nabíječku ze sítě.
Bliká	Vyp	Přízpusobené nabíjení Nabíječka se nachází v režimu šetrného nabíjení. Akumulátor je přitom z bezpečnostních důvodů nabíjen pomaleji a potřebuje více času. To může mít následující příčiny: - Akumulátor nebyl již po dlouhou dobu nabíjen. - Teplota akumulátoru není v ideálním rozsahu. Opatření: Počkejte, až bude nabíjení ukončeno, akumulátor může být i přesto dále nabíjen.
Bliká	Bliká	Porucha Nabíjení již není možné. Akumulátor je defektní. Opatření: Defektní akumulátor se již nesmí nabíjet. Vyjměte akumulátor z nabíječky.
Zap	Zap	Porucha teploty Akumulátor je příliš horký (např. přímé sluneční záření) nebo příliš studený (pod 0° C). Opatření: Odeberte akumulátor a uložte ho 1 den při pokojové teplotě (cca 20° C).

Nebezpečenstvo!

Pri používaní prístrojov sa musia dodržiavať príslušné bezpečnostné opatrenia, aby bolo možné zabrániť prípadným zraneniam a vecným škodám. Preto si starostlivo prečítajte tento návod na obsluhu/bezpečnostné pokyny. Následne ich starostlivo uschovajte, aby ste mali vždy k dispozícii potrebné informácie. V prípade, že budete prístroj požičiavať tretím osobám, prosím odovzdajte im spolu s prístrojom tento návod na obsluhu/bezpečnostné pokyny. Nepreberáme žiadne ručenie za nehody ani škody, ktoré vzniknú nedodržaním tohto návodu na obsluhu a bezpečnostných pokynov.

Vysvetlenie použitých symbolov (pozri obr. 11)

1. **Nebezpečenstvo!** - Aby ste znížili riziko poranenia, prečítajte si návod na obsluhu.
2. **Opatrne! Nepozerať sa do svetelného lúča.**
3. **Výstraha pred horúcimi dielmi!**

1. Bezpečnostné pokyny

Príslušné bezpečnostné pokyny nájdete v priloženej brožúrke.

Nebezpečenstvo!

Prečítajte si všetky bezpečnostné predpisy a pokyny. Nedostatky pri dodržovaní bezpečnostných predpisov a pokynov môžu mať za následok úraz elektrickým prúdom, vznik požiaru a/alebo ťažké poranenia. **Všetky bezpečnostné predpisy a pokyny si odložte pre budúce použitie.**

2. Popis prístroja a objem dodávky**2.1 Popis prístroja (obr. 1)**

1. Nosná rukoväť
2. Hlava lampy
3. Vypínač zap/vyp
4. Regulátor intenzity svetla
5. Ukazovateľ intenzity svetla
6. Fixačná skrutka
7. Sieťové pripojenie
8. Uloženie akumulátora
9. Sieťový adaptér
10. Akumulátor
11. Aretačné tlačidlo
12. Nabíjačka
13. Podstavec

14. Háč
15. Pílové ozubenie
16. Závesné oko
17. Závitové puzdra $\frac{1}{4}$ palcu a $\frac{5}{8}$ palcu

2.2 Objem dodávky

Prosím, skontrolujte kompletnosť výrobku na základe uvedeného objemu dodávky. V prípade chýbajúcich častí sa prosím obráťte najneskôr do 5 pracovných dní od zakúpenia výrobku s predložením platného dokladu o kúpe na naše servisné stredisko alebo na obchod, v ktorom ste prístroj zakúpili. Prosím, dbajte pritom na záručnú tabuľku uvedenú v servisných informáciách na konci návodu.

- Otvorte balenie a opatrne vyberte prístroj von z balenia.
- Odstráňte obalový materiál ako aj obalové/transportné poistky (pokiaľ sú obsiahnuté).
- Skontrolujte, či obsah dodávky kompletný.
- Skontrolujte, či nedošlo k poškodeniu prístroja a príslušenstva transportom.
- Pokiaľ možno, uschovajte si obal až do konca záručnej doby.

Nebezpečenstvo!

Prístroj a obalový materiál nie sú hračky! Deti sa nesmú hrať s plastovými vreckami, fóliami ani malými dielmi! Hrozí nebezpečenstvo prehltnutia a udusení!

- Akumulátorová lampa
- Originálny návod na obsluhu

3. Technické údaje

Sieťový zdroj vstup: 100-240 V~ 50-60 Hz
 Sieťový zdroj výstup: 18V === ; 1500 mA
 Sieťový zdroj dutá zástrčka Rozmery:.....
 5,5 x 2,5 mm
 Sieťový zdroj dutá zástrčka Polarita: ⊖ ⊕
 Napájanie lampy napätím: 18 V ===
 Počet LED diód: 20
 Svetelný tok: 2000 lm
 Studená biela:..... 5300 K
 Uhol vyžarovania:..... 120 °
 Podanie farieb:..... 80 CRI
 Životnosť..... 20000 h
 Výkon:..... 20 W
 Hmotnosť:..... 1,3 kg

Tento výrobok obsahuje svetelný zdroj triedy energetickej účinnosti E.

Pozor!

Prístroj sa dodáva bez akumulátorov a bez nabíjačky a smie sa používať len s lítium-iónovými akumulátormi série Power X-Change!

Lítium-iónové akumulátory série Power X-Change sa smú nabíjať len pomocou nabíjačky Power X-Charger.

4. Obsluha

4.1 Montáž akumulátora (obr. 4)

Stlačte podľa obrázku 4 aretačné tlačidlo akumulátora a nasuňte akumulátor do príslušného uloženia akumulátora. Pritom dbať na zacvaknutie aretačného tlačidla! Demontáž akumulátora sa uskutočňuje v opačnom poradí!

4.2 Nabíjanie LI akumulátora (obr. 4/5)

1. Akumulátor (10) vytiahnuť von z uloženia akumulátora (8), pritom stlačiť aretačné tlačidlo (11) smerom nadol.
2. Porovnať, či sa elektrické napätie uvedené na typovom štítku zhoduje s prítomným elektrickým napätím siete. Zapojte sieťovú zástrčku nabíjačky do zásuvky. Zelená kontrolka LED začne blikať.
3. Nasuňte akumulátor do nabíjačky.

V bode 8 (signalizácia nabíjačky) nájdete tabuľku s významom signalizácie kontroliek LED na nabíjačke.

Ak by nemalo byť možné nabitie akumulátora, skontrolujte prosím

- či je v zásuvke prítomné sieťové napätie.
- či je kontakt na nabíjajúcich kontaktoch nabíjačky v bezchybnom stave.

Ak by napriek tomu nemalo byť stále možné nabitie akumulátora, prosíme Vás, aby ste

- nabíjačku
 - a akumulátor
- zaslali nášmu zákazníkemu servisu.

Kvôli správne odoslaniu kontaktujte náš zákaznícky servis alebo obchod, kde ste prístroj zakúpili.

Dbajte pri odosielaní alebo likvidácii akumulátorov, resp. akumulátorového prístroja na to, aby boli zabalené jednotlivo v umelohmotných vreckách aby sa zabránilo skratom a vzniku požiaru!

V záujme dlhej životnosti akumulátora by ste sa mali postarať o včasné opätovné nabíjanie akumulátora. To je potrebné v každom prípade vtedy, keď zistíte, že sa výkon prístroja začne znižovať. Akumulátor by nemal byť nikdy úplne vybitý. To totiž vedie k poškodeniu akumulátora!

4.3 Vypínač zap/vyp (obr. 3/pol. 3)

Výstraha!

Nepozerať sa do svetelného lúča!

Zapnutie:

- Stlačte vypínač zap/vyp (3).
- Lampa sa pritom z bezpečnostných dôvodov zapne na najnižšom stupni.

Vypnutie:

- Stlačte znovu vypínač zap/vyp (3).

4.4 Nastavenie intenzity svetla (obr. 3/pol. 4)

Výstraha!

Nepozerať sa do svetelného lúča!

- Intenzita svetla sa môže v troch stupňoch individuálne prispôsobiť príslušnej pracovnej úlohe.
- Z bezpečnostných dôvodov sa lampa zapne vždy na najnižšom stupni.
- Na zvýšenie intenzity svetla stlačte reguláciu intenzity svetla (4).
- Intenzita svetla sa zvyšuje každým stlačením o jeden stupeň.
- Aktuálny svetelný stupeň je zobrazený pomocou ukazovateľa intenzity svetla (5).

4.5 Nastavenie pozície svetla

- Otočením hlavy svetla je možné nastaviť ľubovoľnú pozíciu svetla.
- Uvoľnite pritom fixačnú skrutku (6) na pravej strane prístroja.
- Nastavte potom vhodnú pozíciu svetla a znovu pevne dotiahnite fixačnú skrutku (6).

4.6 Prevádzka s sieťovým zdrojom (9)

- Lampa sa môže prevádzkovať aj bežným spôsobom pomocou priloženého sieťového zdroja (9) so zapojením na elektrickú sieť.
- Porovnajte napätie uvedené na typovom štítku s prítomným napätím siete.

- Zapojte sieťovú zástrčku (9a) sieťového zdroja do zásuvky.
- Potom zapojte zástrčku (9b) na elektrické pripojenie (7) lampy.

Upozornenie! Akumulátor sa nemusí pri prevádzke so sieťovým zdrojom vybrať von z lampy.

Upozornenie! Akumulátor sa pri prevádzke so sieťovým zdrojom nenabíja!

4.7 Pripevnenie lampy

Lampa sa môže rýchlo a mnohostranne pripevniť cez rôzne otvory na spodnej strane podstavca.

- Hák (obr. 6/pol. 14): Pomocou háku sa lampa môže rýchlo a bezpečne pripevniť napr. na oplatení alebo lešení.
- Pílové ozubenie (obr. 7/pol. 15): Pomocou pílového ozubenia sa lampa môže zavesiť na klinec a podobne. Vďaka jemnému rastrovaniu sa môže lampa ideálne vyvážiť.
- Upevňovacie oko (obr. 8/pol. 16): Pomocou upevňovacieho oka sa lampa môže namontovať s vhodnou skrutkou s pologuľatou hlavou na stene.
- Závitové puzdra $\frac{1}{4}$ palcu a $\frac{5}{8}$ palcu (obr. 9/pol. 17): Pomocou závitových puzdier sa lampa môže namontovať na statív.

4.8 Ukazovateľ kapacity akumulátora (obr. 10)

Zatlačte na vypínač pre zobrazenie kapacity akumulátora (a). Zobrazenie kapacity akumulátora (b) signalizuje stav nabitia akumulátora pomocou 3 kontroliek LED.

Svietia všetky 3 kontrolky LED:

Akumulátor je úplne nabitý.

Svietia 2 alebo 1 kontrolka LED:

Akumulátor má dostatočné zvyškové nabitie.

1 kontrolka LED bliká:

Akumulátor je prázdny, nabite akumulátor.

Všetky kontrolky LED blikajú:

Teplota akumulátora je prekročená. Vyberte akumulátor z prístroja a nechajte ho jeden deň ležať pri izbovej teplote. Ak sa chyba bude znovu opakovať, tak bol akumulátor hlbkovo vybitý a je defektný. Odoberte akumulátor z prístroja. Defektný akumulátor sa nesmie naďalej používať resp. nabíjať.

5. Čistenie, údržba a objednanie náhradných dielov

Nebezpečenstvo!

Pred všetkými údržbovými a čistiacimi prácami vytiahnite akumulátor.

5.1 Čistenie

- Udržujte ochranné zariadenia, vzduchové otvory a kryt motora vždy v čistom stave bez prachu a nečistôt. Utrite prístroj čistou utierkou alebo ho vyčistite vyfúkaním stlačeným vzduchom pri nastavení na nízky tlak.
- Odporúčame, aby ste prístroj čistili priamo po každom použití.
- Čistite prístroj pravidelne pomocou vlhkej utierky a malého množstva tekutého mydla. Nepoužívajte žiadne agresívne čistiace prostriedky ani riedidlá; tieto prostriedky by mohli napadnúť umelohmotné diely prístroja. Dbajte na to, aby sa do vnútra prístroja nedostala voda. Vniknutie vody do elektrického prístroja zvyšuje riziko úrazu elektrickým prúdom.

5.2 Údržba

Vo vnútri prístroja sa nenachádzajú žiadne ďalšie diely vyžadujúce údržbu.

5.3 Objednávanie náhradných dielov:

Pri objednávaní náhradných dielov je potrebné uviesť nasledovné údaje:

- Typ prístroja
- Výrobné číslo prístroja
- Identifikačné číslo prístroja
- Číslo potrebného náhradného dielu

Aktuálne ceny a informácie nájdete na stránke www.Einhell-Service.com

6. Likvidácia a recyklácia

Prístroj sa nachádza v obale za účelom zabránenia poškodeniu pri transporte. Tento obal je vyrobený zo suroviny a tým pádom je ho možné znovu použiť alebo sa môže dať do zberu na recykláciu surovín. Prístroj a jeho príslušenstvo sa skladajú z rôznych materiálov, ako sú napr. kovy a plasty. Poškodené prístroje nepatria do domového odpadu. Prístroj by sa mal odovzdať k odbornej likvidácii na príslušnom zbernom mieste. Pokiaľ Vám nie je známe takéto zberné miesto, informujte sa prosím na miestnej samospráve.

7. Skladovanie

Skladujte prístroj a jeho príslušenstvo na tmavom, suchom a nezamrzajúcom mieste mimo dosahu detí. Optimálna teplota pre skladovanie je medzi 5 až 30 °C. Skladujte tento elektrický prístroj v originálnom balení.

Likvidácia



Elektrické náradie, batérie, príslušenstvo a obaly sa musia odovzdať na ekologickú recykláciu. Elektrické náradie a akumulátory/batérie nevhadzujte do domového odpadu!

Len pre krajiny EÚ:

Podľa európskej smernice 2012/19/EÚ o odpade z elektrických a elektronických zariadení a podľa jej transpozície v národnom práve sa musí už nepoužiteľné elektrické náradie a, podľa európskej smernice 2006/66/ES, poškodené alebo vybité akumulátory/batérie zbierať separovane a odovzdať na recykláciu v súlade s ochranou životného prostredia.

Ak sa odpad z elektrických a elektronických zariadení nelikviduje správne, môže poškodiť životné prostredie a ľudské zdravie kvôli svojmu potenciálne nebezpečnému obsahu.

Dodatočná tlač alebo iné reprodukovanie dokumentácie a sprievodných dokladov výrobkov, taktiež ich častí, je prípustná len s výslovným súhlasom spoločnosti Einhell Germany AG.

Technické zmeny vyhradené.

8. Signalizácia nabíjačky

Stav signalizácie		Význam a opatrenie
Červená LED	Zelená LED	
Vyp	Bliká	Pripravená k prevádzke Nabíjačka je zapojená na sieť a pripravená k prevádzke, akumulátor nie je v nabíjačke.
Zap	Vyp	Nabíjanie Nabíjačka nabíja akumulátor v rýchlo nabíjacom režime. Príslušné doby nabíjania nájdete priamo na nabíjačke. Upozornenie! Podľa prítomného stavu nabitia akumulátora sa môžu skutočné doby nabíjania čiastočne odlišovať.
Vyp	Zap	Akumulátor je nabitý a pripravený na použitie. (READY TO GO) Potom sa po úplnom nabití prepne do udržiavacieho nabíjania. Za týmto účelom nechajte akumulátor približne 15 minút dlhšie na nabíjačke. Opatrenie: Vyberte akumulátor z nabíjačky. Odpojte nabíjačku zo siete.
Bliká	Vyp	Prispôbené nabíjanie Nabíjačka sa nachádza v režime šetrného nabíjania. Pritom sa akumulátor z bezpečnostných dôvodov nabíja pomalšie a potrebuje viac času. Toto môže mať nasledovné príčiny: - Akumulátor sa veľmi dlhú dobu nenabíjal. - Teplota akumulátora neleží v ideálnom rozsahu. Opatrenie: Počkajte do ukončenia procesu nabíjania, akumulátor je možné napriek tomu ďalej nabíjať.
Bliká	Bliká	Chyba Proces nabíjania už nie je možný. Akumulátor je defektný. Opatrenie: Defektný akumulátor nesmie byť naďalej nabíjaný! Vyberte akumulátor z nabíjačky.
Zap	Zap	Tepelná porucha Akumulátor je príliš horúci (napr. priame slnečné žiarenie) alebo príliš studený (pod 0 °C) Opatrenie: Vyberte akumulátor a skladujte ho 1 deň pri izbovej teplote (cca 20 °C).

Gevaar!

Bij het gebruik van toestellen dienen enkele veiligheidsmaatregelen te worden nageleefd om lichamelijk gevaar en schade te voorkomen. Lees daarom deze handleiding / veiligheidsinstructies zorgvuldig door. Bewaar deze goed zodat u de informatie op elk moment kunt terugvinden. Mocht u dit toestel aan andere personen doorgeven, gelieve dan deze handleiding / veiligheidsinstructies mee te geven. Wij zijn niet aansprakelijk voor ongevallen of schade die te wijten zijn aan niet-naleving van deze handleiding en van de veiligheidsinstructies.

Verklaring van de gebruikte symbolen (zie afbeelding 11)

1. **Gevaar!** - Handleiding lezen om het letselrisico te verminderen.
2. **Voorzichtig! Niet in de lichtstraal kijken.**
3. **Waarschuwing voor hete delen!**

1. Veiligheidsaanwijzingen

De overeenkomstige veiligheidsinstructies vindt u in de bijgaande brochure.

Gevaar!

Lees alle veiligheidsinstructies en aanwijzingen. Nalatigheden bij de inachtneming van de veiligheidsinstructies en aanwijzingen kunnen elektrische schok, brand en/of zware letsels tot gevolg hebben. **Bewaar alle veiligheidsinstructies en aanwijzingen voor de toekomst.**

2. Beschrijving van het gereedschap en leveringsomvang**2.1 Beschrijving van het gereedschap (fig. 1)**

1. Draaggreep
2. Lampkop
3. Aan/Uit-schakelaar
4. Lichtsterkeregelbaar
5. Lichtsterkte-indicatie
6. Fixeerschroef
7. Netaansluiting
8. Accuhouder
9. Voedingseenheid
10. Accu
11. Grendelknop
12. Lader
13. Standvoet
14. Haak
15. Zaagtanding

16. Ophangoog

17. Schroefdraadbussen ¼ inch en ⅝ inch

2.2 Leveringsomvang

Gelieve de volledigheid van het artikel te controleren aan de hand van de beschreven omvang van de levering. Indien er onderdelen ontbreken, gelieve u dan binnen 5 werkdagen na aankoop van het artikel te wenden tot ons servicecenter of tot het verkooppunt waar u het apparaat heeft gekocht, en leg een geldig bewijs van aankoop voor. Gelieve daarvoor de garantietabel in de serviceinformatie aan het einde van de handleiding in acht te nemen.

- Open de verpakking en neem het toestel voorzichtig uit de verpakking.
- Verwijder het verpakkingsmateriaal alsmede verpakkings-/transportbeveiligingen (indien aanwezig).
- Controleer of de leveringsomvang compleet is.
- Controleer het toestel en de accessoires op transportschade.
- Bewaar de verpakking indien mogelijk tot het verloop van de garantieperiode.

Gevaar!

Het toestel en het verpakkingsmateriaal zijn geen speelgoed voor kinderen! Kinderen mogen niet met plastic zakken, folies en kleine stukken spelen! Er bestaat inslik- en verstikkingsgevaar!

- Accu-lamp
- Originele handleiding

3. Technische gegevens

Lichtnetadapter ingang: 100-240 V~ 50-60 Hz
 Lichtnetadapter uitgang: 18V === ; 1500 mA
 Lichtnetadapter voedingsplug maat:
 5,5 x 2,5 mm
 Lichtnetadapter voedingsplug polen: ⊖ ⊕ ⊖ ⊕
 Spanning lamp: 18 V ===
 Aantal leds: 20
 Lichtstroom: 2000 lm
 Koud wit: 5300 K
 Stralingshoek: 120°
 Kleurweergave: 80 CRI
 Levensduur 20000 h
 Vermogen: 20 W
 Gewicht: 1,3 kg

Dit product bevat een lichtbron met energie-efficiëntieklasse E.

Opgelet!

Het apparaat wordt geleverd zonder accu's en zonder lader, en mag alleen worden ingezet met de Li-Ion accu's van de Power X-Change serie!

De Li-Ion accu's van de Power X-Change serie mogen alleen met de Power X-Charger worden geladen.

4. Bediening

4.1 Montage van de accu (afbeelding 4)

Druk zoals getoond in afbeelding 4 de grendelknop van de accu in en schuif de accu in de daartoe voorziene houder. Let er daarbij op dat de grendelknop vastklikt! De demontage van de accu gebeurt in omgekeerde volgorde!

4.2 Laden van de Li-accupack (afbeelding 4/5)

1. Accupack (10) uit de adapter (8) trekken, terwijl u de grendelknop (11) naar beneden drukt.
2. Vergelijk of de netspanning vermeld op het typeplaatje overeenstemt met de beschikbare netspanning. Steek de netstekker van de lader in het stopcontact. De groene LED begint te knipperen.
3. Schuif de accu op de lader.

Onder punt 8 (indicatie lader) vindt u een tabel met de betekenissen van de LED-indicatie aan de lader.

Mocht het laden van de accupack niet mogelijk zijn, controleer dan:

- of aan het stopcontact de netspanning aanwezig is,
- of een foutloos contact aan de laadcontacten van de lader voorhanden is.

Indien het laden van de accupack nog altijd niet mogelijk is, dan verzoeken wij u

- de lader
- en de accupack

op te sturen aan onze klantendienst.

Voor een deskundige verzending verzoeken wij u contact op te nemen met onze klantendienst of het verkooppunt waar u het apparaat heeft aangekocht.

tendienst of het verkooppunt waar u het apparaat heeft aangekocht.

Zorg er bij de verzending of verwerking van accu's resp. het accu apparaat voor dat deze afzonderlijk worden verpakt in plastic zakken, om kortsluitingen en brand te vermijden!

In het belang van een lange levensduur van de accupack is het raadzaam om op tijd voor het herladen van de accupack te zorgen. Dit is in elk geval noodzakelijk, wanneer u vaststelt dat het vermogen van het apparaat afneemt. Ontlaad de accupack nooit helemaal. Dat leidt tot een defect van de accupack!

4.3 Aan/Uit-schakelaar (afbeelding 3, pos. 3) Waarschuwing!

Niet in de lichtstraal kijken!

Inschakelen:

- Druk op de Aan/Uit-schakelaar (3).
- De lamp schakelt daarbij om veiligheidsredenen op het laagste niveau in.

Uitschakelen:

- Druk opnieuw op de Aan/Uit-schakelaar (3).

4.4 Lichtsterkte instellen (afbeelding 3, pos. 4) Waarschuwing!

Niet in de lichtstraal kijken!

- De lichtsterkte kan op drie niveaus individueel aan de werksituatie worden aangepast.
- De lamp schakelt om veiligheidsredenen altijd op het laagste niveau in.
- Om de lichtsterkte te verhogen drukt u op de regeling voor de lichtsterkte (4).
- De lichtsterkte wordt met elke druk op de regeling één niveau verhoogd.
- Het huidige verlichtingsniveau wordt aangegeven door de lichtsterkte-indicatie (5).

4.5 Verlichtingspositie instellen

- Door de lampkop te draaien kan een willekeurige verlichtingspositie worden ingesteld.
- Draai hiervoor de fixeerschroef (6) aan de rechterkant van het apparaat los.
- Stel nu de voor u passende verlichtingspositie in en draai de fixeerschroef (6) weer vast.

4.6 Inzet met voedingseenheid (9)

- De lamp kan met de meegeleverde voedingseenheid (9) ook conventioneel op het stroomnet werken.
- Vergelijk de spanning op het typeplaatje met de beschikbare netspanning.
- Steek de netstekker (9a) van de voedingseenheid in het stopcontact.
- Steek dan de stekker (9b) in de stroomaansluiting (7) van de lamp.

Aanwijzing! De accu hoeft bij de inzet met de voedingseenheid niet uit de lamp te worden verwijderd.

Aanwijzing! De accu wordt bij de inzet met de voedingseenheid niet geladen!

4.7 Bevestiging van de lamp

De lamp kan via de verschillende uitsparingen aan de bodem van de voet snel en veelzijdig worden bevestigd.

- Haak (afbeelding 6, pos. 14): met de haak kan de lamp snel en veilig aan bijvoorbeeld een leuning of stelling worden bevestigd.
- Zaagtanding (afbeelding 7, pos. 15): met de zaagtanding kan de lamp aan een spijker of iets dergelijks worden gehangen. Dankzij de fijne rastering kan de lamp ideaal in evenwicht worden gebracht.
- Bevestigingsoog (afbeelding 8, pos. 16): met het bevestigingsoog kan de lamp met een passende lenskopschroef aan de muur worden gemonteerd.
- Schroefdraadbussen ¼ inch en ⅝ inch (afbeelding 9, pos. 17): met de schroefdraadbussen kan de lamp op een statief worden gemonteerd.

4.8 Accu-capaciteitsindicatie (afbeelding 10)

Druk op de schakelaar voor accu-capaciteitsindicatie (a). De accu-capaciteitsindicatie (b) signaleert de laadtoestand van de accu aan de hand van 3 LEDs.

Alle 3 LEDs branden:

De accu is vol geladen.

2 of 1 LED(s) branden:

De accu beschikt over voldoende restlading.

1 LED knippert:

De accu is leeg, laad de accu op.

Alle LEDs knipperen:

De temperatuur van de accu is overschreden. Verwijder de accu van het apparaat en laat de accu één dag liggen bij ruimtetemperatuur. Als de fout opnieuw optreedt, dan werd hij diep ontladen en is hij defect. Neem de accu van het apparaat. Een defecte accu mag niet meer gebruikt resp. geladen worden.

5. Reiniging, onderhoud en bestellen van wisselstukken

Gevaar!

Trek vóór alle reinigingswerkzaamheden de netstekker van de accu uit het stopcontact.

5.1 Reiniging

- Hou de veiligheidsinrichtingen, de ventilatiespleten en het motorhuis zo veel mogelijk vrij van stof en vuil. Wrijf het toestel met een schone doek af of blaas het met perslucht bij lage druk schoon.
- Het is aan te bevelen het toestel direct na elk gebruik te reinigen.
- Reinig het toestel regelmatig met een vochtige doek en wat zachte zeep. Gebruik geen reinigings- of oplosmiddelen; die zouden de kunststofcomponenten van het toestel kunnen aantasten. Let er goed op dat geen water in het toestel terechtkomt. Door binnendringen van water in een elektrische apparatuur verhoogt het risico van een elektrische schok.

5.2 Onderhoud

In het toestel zijn er geen andere te onderhouden onderdelen.

5.3 Bestellen van wisselstukken:

Gelieve bij het bestellen van wisselstukken volgende gegevens te vermelden:

- Type van het toestel
- Artikelnummer van het toestel
- Ident-nummer van het toestel
- Wisselstuknummer van het benodigd stuk

Actuele prijzen en info vindt u terug onder www.Einhell-Service.com

6. Verwijdering en recyclage

Het toestel bevindt zich in een verpakking om transportschade te voorkomen. Deze verpakking is een grondstof en bijgevolg herbruikbaar of kan naar de grondstofkringloop worden teruggevoerd. Het toestel en zijn accessoires bestaan uit diverse materialen, zoals b.v. metaal en kunststof. Defecte toestellen horen niet thuis in het huisvuil. Om zich van het toestel naar behoren te ontdoen dient het naar een geschikte verzamelplaats te worden gebracht. Als u geen verzamelplaats kent gelieve u dan bij de gemeente te informeren.

7. Opbergen

Bewaar het toestel en de accessoires op een donkere, droge en vorstvrije plaats die voor kinderen ontoegankelijk is. De optimale opbergtemperatuur ligt tussen 5° C en 30° C. Bewaar het elektrische gereedschap in de originele verpakking.

Afvalverwijdering



Elektrische gereedschappen, accu's, accessoires en bijbehorende verpakkingen moeten op een voor het milieu verantwoorde wijze worden gerecycled.

Gooi elektrische gereedschappen, accu's en batterijen niet bij het huisvuil, maar breng ze naar een inzamelpunt.

Alleen voor landen binnen de EU:

Volgens de Europese richtlijn 2012/19/EU inzake afgedankte elektrische en elektronische apparatuur, en de implementatie hiervan in nationaal recht, moeten niet bruikbare elektrische gereedschappen op een voor het milieu verantwoorde wijze worden ingezameld en gerecycled. Volgens de Europese richtlijn 2006/66/EG moeten defecte of verbruikte accu's/batterijen apart worden ingezameld en op een voor het milieu verantwoorde wijze worden gerecycled. Bij een verkeerde afvoer kunnen afgedankte elektrische en elektronische apparaten vanwege de mogelijke aanwezigheid van gevaarlijke stoffen schadelijke uitwerkingen op het milieu en de gezondheid van mensen hebben.

Nadruk of andere reproductie van documentatie en geleidepapieren van de producten, geheel of gedeeltelijk, enkel toegestaan mits uitdrukkelijke toestemming van Einhell Germany AG.

Technische wijzigingen voorbehouden.

8. Indicatie lader

Indicatiestatus		Betekenis en maatregel
Rode LED	Groene LED	
Uit	Knippert	Operationaliteit De lader is aangesloten aan het net en operationeel; de accu zit niet in de lader.
Aan	Uit	Laden De lader laadt de accu in de snelle laadmodus. De laadduur vindt u direct aan de lader. Aanwijzing! Al naargelang de acculading kan de laadduur iets afwijken van de vermelde tijden.
Uit	Aan	De accu is opgeladen en operationeel. (READY TO GO) Daarna wordt tot aan de volledige lading omgeschakeld op een bufferlading. Laat de accu hiervoor ongeveer 15 min. langer in de lader zitten. Maatregel: Neem de accu uit de lader. Isoleer de lader van het net.
Knippert	Uit	Aanpassingslading De lader bevindt zich in de modus behoedzame lading. Hierbij wordt de accu om veiligheidsredenen langzamer geladen, hetgeen meer tijd vergt. Dit kan de volgende oorzaken hebben: - De accu werd zeer lange tijd niet meer geladen. - De accutemperatuur ligt niet in het ideale bereik. Maatregel: Wacht tot het laadproces is afgesloten, de accu kan niettemin verder worden geladen.
Knippert	Knippert	Fout Laadproces is niet meer mogelijk. De accu is defect. Maatregel: Een defecte accu mag niet meer worden opgeladen. Neem de accu uit de lader.
Aan	Aan	Temperatuurstoring De accu is te warm (bijv. direct instralend zonlicht) of te koud (onder 0 °C). Maatregel: Neem de accu de lader uit en bewaar hem 1 dag bij kamertemperatuur (ca. 20 °C).

Peligro!

Al usar aparatos es preciso tener en cuenta una serie de medidas de seguridad para evitar lesiones o daños. Por este motivo, es preciso leer atentamente este manual de instrucciones/advertencias de seguridad. Guardar esta información cuidadosamente para poder consultarla en cualquier momento. En caso de entregar el aparato a terceras personas, será preciso entregarles, asimismo, el manual de instrucciones/advertencias de seguridad. No nos hacemos responsables de accidentes o daños provocados por no tener en cuenta este manual y las instrucciones de seguridad.

Explicación de los símbolos empleados (véase fig. 11)

1. **Peligro!** - Leer el manual de instrucciones para reducir cualquier riesgo de sufrir daños.
2. **¡Cuidado! No mirar directamente a la luz.**
3. **¡Atención! ¡Piezas calientes!**

1. Instrucciones de seguridad

Encontrará las instrucciones de seguridad correspondientes en el prospecto adjunto.

Peligro!

Lea todas las instrucciones de seguridad e indicaciones. El incumplimiento de dichas instrucciones e indicaciones puede provocar descargas, incendios y/o daños graves. **Guarde todas las instrucciones de seguridad e indicaciones para posibles consultas posteriores.**

2. Descripción del aparato y volumen de entrega**2.1 Descripción del aparato (fig. 1)**

1. Asa de transporte
2. Cabezal de la linterna
3. Interruptor ON/OFF
4. Regulador de intensidad luminosa
5. Indicador de la intensidad luminosa
6. Tornillo de fijación
7. Tensión de red
8. Alojamiento para la batería
9. Fuente de alimentación
10. Batería
11. Dispositivo de retención
12. Cargador
13. Pata de apoyo
14. Gancho

15. Dentado
16. Ojal para colgar
17. Casquillos roscados de ¼" y 5/8"

2.2 Volumen de entrega

Sirviéndose de la descripción del volumen de entrega, comprobar que el artículo esté completo. Si faltase alguna pieza, dirigirse a nuestro Service Center o a la tienda especializada más cercana en un plazo máximo de 5 días laborales tras la compra del artículo presentando un recibo de compra válido. A este respecto, observar la tabla de garantía de las condiciones de garantía que se encuentran al final del manual.

- Abrir el embalaje y extraer cuidadosamente el aparato.
- Retirar el material de embalaje, así como los dispositivos de seguridad del embalaje y para el transporte (si existen).
- Comprobar que el volumen de entrega esté completo.
- Comprobar que el aparato y los accesorios no presenten daños ocasionados durante el transporte.
- Si es posible, almacenar el embalaje hasta que transcurra el periodo de garantía.

Peligro!

¡El aparato y el material de embalaje no son un juguete! ¡No permitir que los niños jueguen con bolsas de plástico, láminas y piezas pequeñas! ¡Riesgo de ingestión y asfixia!

- Linterna inalámbrica
- Manual de instrucciones original

3. Características técnicas

Fuente de alimentación entrada:
 100-240 V~ 50-60 Hz
 Fuente de alimentación salida:
 18 V = = = ; 1500 mA
 Fuente de alimentación conector hueco
 dimensiones:..... 5,5 x 2,5 mm
 Fuente de alimentación conector hueco
 polaridad:..... ⊖ ⊕
 Alimentación de tensión lámpara: 18 V = = =
 Cantidad de LED: 20
 Flujo luminoso:..... 2000 lm
 Blanco frío:..... 5300 K
 Ángulo de apertura: 120°
 Índice de reproducción cromática: 80 CRI

Vida útil: 20000 h
 Potencia: 20 W
 Peso: 1,3 kg

Este producto contiene una fuente de luz de la clase de eficiencia energética E.

¡Atención!

¡El aparato se suministra sin baterías y sin cargador y sólo puede utilizarse con las baterías de iones de litio de la serie Power X-Change!

Las baterías de iones de litio de la serie Power X-Change sólo pueden cargarse con el cargador Power X-Charger.

4. Manejo

4.1 Montaje de la batería (fig. 4)

Presionar, según se ve en la fig. 4, el dispositivo de retención de la batería y desplazar la batería en el alojamiento previsto para ello. ¡Asegurarse de que el dispositivo de retención se enclave!
 ¡Para desmontar la batería, realizar los mismos pasos en orden inverso!

4.2 Cómo cargar la batería de litio (fig. 4/5)

1. Sacar la batería (10) de su alojamiento (8) presionando hacia abajo el dispositivo de retención (11).
2. Comprobar que la tensión de red coincida con la especificada en la placa de identificación del aparato. Conectar el enchufe del cargador a la toma de corriente. El LED verde empieza a parpadear.
3. Colocar la batería en el cargador.

El apartado 8 (indicación cargador) incluye una tabla con los significados de las indicaciones LED del cargador.

En caso de que no sea posible cargar la batería, comprobar que

- exista tensión de red en la toma de corriente.
- exista buen contacto entre los contactos de carga del cargador.

En caso de que todavía no fuera posible cargar la batería, rogamos enviar

- el cargador
- y la batería

a nuestro servicio de asistencia técnica.

Para realizar un envío adecuado, ponerse en contacto con nuestro servicio de asistencia técnica o con el punto de venta en el que se compró el aparato.

Para el envío o la eliminación de baterías o del aparato, estos deben embalarse por separado en bolsas de plástico para evitar cortocircuitos e incendios.

Es preciso recargar siempre a tiempo la batería para procurar que dure lo máximo posible. Hacerlo es imprescindible también en cuanto se detecta que disminuye el rendimiento del aparato. No descargar jamás la batería por completo. Esto podría provocar un defecto en la batería.

4.3 Interruptor ON/OFF (fig. 3/pos. 3)

¡Aviso!

¡No mirar directamente a la luz!

Conexión:

- Pulsar el interruptor ON/OFF (3).
- Por motivos de seguridad, la linterna se enciende en el nivel más bajo.

Apagar:

- Pulsar de nuevo el interruptor ON/OFF (3).

4.4 Cómo ajustar la intensidad luminosa (fig. 3/pos. 4)

¡Aviso!

¡No mirar directamente a la luz!

- La intensidad luminosa se puede adaptar en 3 niveles a la situación de trabajo en concreto.
- Por motivos de seguridad, la linterna se enciende en el nivel más bajo.
- Para aumentar la intensidad luminosa, pulsar el regulador (4).
- La intensidad luminosa se aumenta un nivel cada vez que se pulsa el regulador.
- El nivel actual se muestra en el indicador de la intensidad luminosa (5).

4.5 Cómo ajustar la posición de iluminación

- Para ajustar la posición de iluminación es preciso girar el cabezal de la linterna.
- Soltar para ello el tornillo de fijación (6) situado en el lateral derecho del aparato.
- Ajustar a continuación la posición de iluminación adecuada y volver a apretar el tornillo de fijación (6).

4.6 Servicio con fuente de alimentación (9)

- La linterna se puede enchufar también a una toma de corriente convencional gracias a la fuente de alimentación (9) suministrada.
- Comparar la tensión indicada en la placa de identificación con la tensión de red disponible.
- Introducir el enchufe de red (9a) de la fuente de alimentación en la toma de corriente.
- A continuación, introducir el enchufe (9b) en la conexión eléctrica (7) de la linterna.

¡Advertencia! Durante el funcionamiento con fuente de alimentación no es preciso sacar la batería de la linterna.

¡Advertencia! La batería no se carga durante el funcionamiento con fuente de alimentación.

4.7 Cómo fijar la linterna

La linterna se puede fijar de manera rápida y de varios modos gracias a las distintas entalladuras en su base.

- Gancho (fig. 6/pos. 14): el gancho permite fijar la linterna de manera rápida y segura a una barandilla o andamio, por ejemplo.
- Dentado (fig. 7/pos. 15): la linterna se puede colgar por el dentado de un clavo o similar. La linterna se puede nivelar perfectamente con ayuda del reticulado fino.
- Ojal de fijación (fig. 8/pos. 16): la linterna se puede montar en la pared gracias al ojal de fijación con ayuda de un tornillo alomado.
- Casquillos roscados de ¼" y ⅝" (fig. 9/pos. 17): la linterna se puede montar sobre un trípode a través de los casquillos roscados.

4.8 Indicador de la capacidad de la batería (fig. 10)

Pulsar el interruptor para acceder al indicador de capacidad de la batería (a). El indicador de capacidad de batería (b) muestra a través de 3 LED el estado de carga de la batería.

Si los 3 LED están iluminados:

La batería está completamente cargada.

Si están iluminados 1 o 2 LED:

La batería dispone de suficiente carga residual.

Si 1 LED parpadea:

La batería está vacía, es preciso cargarla.

Si todos los LED parpadean:

La temperatura de la batería es excesiva. Quitar la batería del aparato y dejarla durante un día a temperatura ambiente. Si vuelve a aparecer el fallo, la batería se ha descargado completamente y está defectuosa. Quitar la batería del aparato. Está prohibido emplear o cargar una batería defectuosa.

5. Mantenimiento, limpieza y pedido de piezas de repuesto

Peligro!

Quitar la batería antes de realizar cualquier trabajo de limpieza.

5.1 Limpieza

- Reducir al máximo posible la suciedad y el polvo en los dispositivos de seguridad, las rendijas de ventilación y la carcasa del motor. Frotar el aparato con un paño limpio o soplarlo con aire comprimido manteniendo la presión baja.
- Se recomienda limpiar el aparato tras cada uso.
- Limpiar el aparato con regularidad con un paño húmedo y un poco de jabón blando. No utilizar productos de limpieza o disolventes ya que se podrían deteriorar las piezas de plástico del aparato. Es preciso tener en cuenta que no entre agua en el interior del aparato. Si entra agua en el aparato eléctrico existirá mayor riesgo de una descarga eléctrica.

5.2 Mantenimiento

No hay que realizar el mantenimiento a más piezas en el interior del aparato.

5.3 Pedido de piezas de recambio:

Al solicitar recambios se indicarán los datos siguientes:

- Tipo de aparato
- No. de artículo del aparato
- No. de identidad del aparato
- No. del recambio de la pieza necesitada.

Encontrará los precios y la información actual en www.Einhell-Service.com

6. Eliminación y reciclaje

El aparato está protegido por un embalaje para evitar daños producidos por el transporte. Este embalaje es materia prima y, por eso, se puede volver a utilizar o llevar a un punto de reciclaje. El aparato y sus accesorios están compuestos de diversos materiales, como, p. ej., metal y plástico. Los aparatos defectuosos no deben tirarse a la basura doméstica. Para su eliminación adecuada, el aparato debe entregarse a una entidad recolectora prevista para ello. En caso de no conocer ninguna, será preciso informarse en el organismo responsable del municipio.

7. Almacenamiento

Guardar el aparato y sus accesorios en un lugar oscuro, seco, protegido de las heladas e inaccesible para los niños. La temperatura de almacenamiento óptima se encuentra entre los 5 y 30 °C. Guardar la herramienta eléctrica en su embalaje original.

Eliminación



Las herramientas eléctricas, baterías, accesorios y embalajes deberán someterse a un proceso de recuperación que respete el medio ambiente.

¡No arroje las herramientas eléctricas, acumuladores o pilas a la basura!

Este producto debe depositarse como residuo en un lugar de recogida adecuado para su reciclaje

Sólo para los países de la UE:

De acuerdo con la directiva europea 2012/19/UE sobre aparatos eléctricos y electrónicos de desecho y su realización en la legislación nacional y la directiva europea 2006/66/CE, las herramientas eléctricas que ya no son aptas para su uso y respectivamente los acumuladores/las pilas defectuosos o vacíos deberán ser recogidos por separado y reciclados de manera respetuosa con el medio ambiente.

En el caso de una eliminación inadecuada, los aparatos eléctricos y electrónicos pueden tener efectos nocivos para el medio ambiente y la salud humana debido a la posible presencia de sustancias peligrosas.

Sólo está permitido copiar la documentación y documentos anexos del producto, o extractos de los mismos, con autorización expresa de Einhell Germany AG.

Nos reservamos el derecho a realizar modificaciones técnicas.

8. Indicación cargador

Estado de indicación		Significado y medida
LED rojo	LED verde	
Apagado	Parpadea	Listo para funcionamiento El cargador está conectado a la red y listo para el funcionamiento, la batería no está en el cargador
Encendido	Apagado	Carga El cargador carga la batería en modo rápido. Consultar el tiempo de carga necesario en el cargador. ¡Advertencia! En función de lo cargada que esté la batería, los tiempos de carga reales pueden diferir de los indicados.
Apagado	Encendido	La batería está cargada y está lista para utilizar. (READY TO GO) Después se cambia a carga lenta hasta que la batería esté completamente cargada. Para ello, dejar la batería en el cargador unos 15 minutos más. Medida: Sacar la batería del cargador. Desconectar el cargador de la red.
Parpadea	Apagado	Carga adaptada El cargador se encuentra en el modo de carga lenta. Por motivos de seguridad, en este modo la batería se carga con mayor lentitud y tarda más tiempo. Esto puede deberse a las siguientes causas: - Hace mucho tiempo que no se ha cargado la batería. - La temperatura de la batería no se encuentra dentro del rango óptimo. Medida: Esperar hasta que el proceso de carga haya finalizado, la batería puede seguir cargándose.
Parpadea	Parpadea	Fallo El proceso de carga ya no es posible. La batería está defectuosa. Medida: Está prohibido cargar una batería defectuosa. Sacar la batería del cargador.
Encendido	Encendido	Avería por temperatura La batería está demasiado caliente (p. ej. por radiación solar directa) o demasiado fría (por debajo de 0° C) Medida: Sacar la batería y guardarla durante 1 día a temperatura ambiente (aprox. 20° C).

Vaara!

Laitteita käytettäessä tulee noudattaa tiettyjä turvallisuusvaroitointia tapaturmien ja vaurioiden välttämiseksi. Lue sen vuoksi tämä käyttöohje / nämä turvallisuusmääräykset huolellisesti läpi. Säilytä ne hyvin, jotta niissä olevat tiedot ovat myöhemminkin milloin vain käytettävissäsi. Jos luovutat laitteen muille henkilöille, ole hyvä ja anna heille myös tämä käyttöohje / nämä turvallisuusmääräykset laitteen mukana. Emme ota mitään vastuuta tapaturmista tai vaurioista, jotka ovat aiheutuneet tämän käyttöohjeen tai turvallisuusohjeiden noudattamisen laiminlyönnistä.

Käytettyjen merkien selitys (katso kuva 11)

1. **Vaara!** - Tapaturmavaaran vähentämiseksi lue käyttöohje.
2. **Varo! Älä katso säteeseen.**
3. **Varo kuumia osia!**

1. Turvallisuusmääräykset

Laitetta koskevat turvallisuusmääräykset löydät oheistetusta vihkosesta.

Varoitus!

Lue kaikki turvallisuusmääräykset, ohjeet, kuvat ja tekniset erittelyt, joilla tämä sähkötyökalu on varustettu. Jos seuraavia ohjeita ei noudateta, saattaa tästä aiheutua sähköiskuja, tulipaloja ja/tai vaikeita vammoja.

Säilytä kaikki turvallisuusmääräykset ja ohjeet myöhempää tarvetta varten.

2. Laitteen kuvaus ja toimituksen sisältö**2.1 Laitteen kuvaus (kuva 1)**

1. Kantokahva
2. Lampunpää
3. Päälle-/pois-katkaisin
4. Valovoimansäädin
5. Valovoimannäyttö
6. Lukitusruuvi
7. Verkkoliitäntä
8. Akun kanta
9. Verkkolaite
10. Akku
11. Lukituspainike
12. Latauslaite
13. Jalusta
14. Koukku

15. Sahahammastus
16. Ripustuslenkki
17. Kierreholkit ¼ tuumaa ja 5/8 tuumaa

2.2 Toimituksen sisältö

Tarkasta tässä kuvatun toimitusselostuksen avulla, että tuote on täysimääräinen. Jos osia puuttuu, ota viimeistään 5. arkipäivänä oston jälkeen yhteyttä asiakaspalveluumme tai siihen myyntipisteeseen, josta olet ostanut laitteen, ja esitä vastaava ostotosite. Huomioi tässä myös tämän ohjekirjan lopussa olevat asiakaspalveluohjeet ja takuusuoritustaulukko.

- Avaa pakkaus ja ota laite varovasti pakkauksesta.
- Poista pakkausmateriaalit sekä pakkaus- ja kuljetusvarmistukset (mikäli käytetty).
- Tarkasta, onko toimitus täysilukuinen.
- Tarkasta, onko laitteessa ja varusteissa kuljetusvaurioita.
- Säilytä pakkaus, mikäli mahdollista, takuuajan loppuun saakka.

Vaara!

Laitte ja pakkausmateriaalit eivät ole lasten leikkikaluja! Lapset eivät saa leikkiä muovipusseilla, kelmuilla tai pienillä osilla! Niistä uhkaa nielaisu- ja tukehtumisvaara!

- Akku-lamppu
- Alkuperäiskäyttöohje

3. Tekniset tiedot

Verkkolaitteen otto: 100-240 V ~ 50-60 Hz
 Verkkolaitteen anto 18V === ; 1500 mA
 Verkkolaitteen onttopistokkeen mitat:.....
 5,5 x 2,5 mm
 Verkkolaitteen onttopistokkeen navat: ⊖ ⊕ ⊖
 Lampun jännitteensyöttö: 18 V ===
 LED:ien lukumäärä: 20
 Valovirta: 2000 lm
 Kylmävalkoinen: 5300 K
 Säteilykulma: 120°
 Värintoisto: 80 CRI
 Elinikä 20000 h
 Teho: 20 W
 Paino: 1,3 kg

Tämä tuote sisältää energiatehokkuusluokan E valonlähteen.

Huomio!

Laitte toimitetaan ilman akkuja ja latauslaitetta, ja sitä saa käyttää vain Power X-Change-sarjan litiumioniakuilla!

Power X-Change-sarjan litiumioniakut saa ladata vain Power X-Charger -latauslaitteella.

4. Ennen käyttöönottoa**4.1 Akun asennus (kuva 4)**

Paina akun lukitusnäppäintä kuten kuvasta 4 näkyy ja työnnä akku sille tarkoitettuun akunkantaan. Huolehdi siitä, että lukitusnäppäin lukittuu! Akun poisottaminen tehdään päinvastaisessa järjestyksessä!

4.2 Li-akkusarjan lataaminen (kuvat 4/5)

1. Vedä akkusarja (10) ulos kannasta (8) painaen samanaikaisesti lukituspainiketta (11) alas.
2. Tarkasta, että tyyppikilvessä annettu verkkojännite vastaa käytettävissä olevaa verkkojännitettä. Työnnä latauslaitteen verkkopistoke pistorasiaan. Vihreä LED alkaa vilkkua.
3. Työnnä akku latauslaitteeseen.

Kohdasta 8 (latauslaitteen näyttö) löydät taulukon, josta selviävät latauslaitteen LED-näytön merkitykset.

Jos akkusarjan lataaminen ei onnistu, ole hyvä ja tarkasta,

- onko pistorasiassa verkkojännitettä.
- ovatko latauskontaktit moitteettomasti yhdessä latauslaitteen kontakteihin.

Jos akkusarjan lataaminen ei vielä onnistu, ole hyvä ja lähetä

- latauslaitteen
- sekä akkusarjan

tekniseen asiakaspalveluumme.

Asianmukaisesta lähetystavasta saat tiedot teknisestä asiakaspalvelustamme tai myyntipisteestä, josta olet laitteen hankkinut.

Huolehdi akkujen tai akkukäyttöisen laitteen lähettämisessä ja hävittämisessä siitä, että ne on pakattu erikseen muovipusseihin, jotta vältetään oikosulut tai tulipalo!

Jotta akkusarjan elinikä olisi mahdollisimman pitkä, tulee se aina ladata riittävän ajoissa. Tämä on joka tapauksessa tarpeen, kun huomaat laitteen tehon heikkenevän. Älä koskaan anna akkusarjan tyhjentyä täysin. Tästä seuraa akkusarjan vahingoittuminen!

4.3 Päälle-/pois-katkaisin (kuva 3/nro 3)**Varoitus!**

Älä katso säteeseen!

Käynnistys:

- Paina päälle-/pois-katkaisinta (3).
- Lamppu kytkeytyy tällöin turvallisuusyistä päälle alhaisimmalla tasolla.

Sammutus:

- Paina päälle-/pois-katkaisinta (3) uudelleen.

4.4 Valovoiman säätö (kuva 3/nro 4)**Varoitus!**

Älä katso säteeseen!

- Valovoima voidaan säätää kolmeen eri tehoon yksilöllisesti kulloisenkin työskentelytilanteen mukaan.
- Lamppu kytkeytyy turvallisuusyistä aina päälle alhaisimmalla tasolla.
- Valovoiman lisäämiseksi paina valovoimansäädintä (4).
- Valovoima lisääntyy joka painalluksella yhden tehoasteen verran.
- Senhetkinen valaisuteho näytetään valovoimannäytössä (5).

4.5 Valaisuasennon säätäminen

- Lampun päätä kääntämällä valaisuasento voidaan säätää mihin asentoon tahansa.
- Irrota tätä varten lukitusruuvi (6) laitteen oikealla sivulla.
- Säädä sitten sopiva valaisuasento ja kiristä lukitusruuvi (6) jälleen.

4.6 Käyttö verkkolaitteella (9)

- Lamppua voidaan käyttää oheistetun verkkolaitteen (9) avulla myös tavanomaisesti sähköverkosta.
- Tarkasta, että tyyppikilvessä annettu verkkojännite vastaa käytettävissä olevaa verkkojännitettä.
- Työnnä verkkolaitteen verkkopistoke (9a) pistorasiaan.
- Työnnä sitten pistoke (9b) lampun virtaliitäntään (7).

Viite! Akkua ei tarvitse ottaa pois laitetta verkkolaitteella käytettäessä.

Viite! Akkua ei ladata verkkovirtakäytön aikana!

4.7 Lampun kiinnitys

Lamppu voidaan kiinnittää paikalleen nopeasti ja monella tavoin jalustan pohjassa olevien aukkojen avulla.

- Koukku (kuva 6 / nro 14): Lamppu voidaan kiinnittää nopeasti ja pitävästi koukun avulla esim. kaiteeseen tai telineisiin.
- Sahahammastus (kuva 7 / nro 15): Sahahammastuksen avulla lamppu voidaan ripustaa naulaan tai vastaavaan. Hienolla hammasruuksella lamppu voidaan tasapainottaa ihanteellisesti.
- Kiinnityslenkki (kuva 8 / nro 16): Kiinnityslenkin avulla lamppu voidaan asentaa seinälle sopivaa kupukantaruuvia käyttäen.
- Kierreholkkit ¼ tuumaa ja ⅝ tuumaa (kuva 9 / nro 17): Kierreholkkien avulla lamppu voidaan asentaa kolmijalkatuen päälle.

4.8 Akun tehonäyttö (kuva 10)

Paina akun tehonäytön katkaisinta (a). Akun tehonäyttö (b) ilmoittaa akun lataustilan 3 LED:in avulla.

Kaikki kolme LED:iä palavat:

Akku on ladattu täyteen.

2 tai 1 LED(:iä) palaa:

Akussa on vielä riittävästi tehoa.

1 LED vilkkuu:

Akku on tyhjä, lataa akku uudelleen.

Kaikki LED:it vilkkuvat:

Акun lämpötila on liian korkea. Ota akku pois laitteesta ja anna akun olla päivän verran huoneenlämmössä. Jos tämä virhe tulee sitten uudelleen, niin akku on purkautunut täysin tyhjäksi ja voittunut. Ota akku pois laitteesta. Viallista akkua ei saa enää käyttää tai ladata.

5. Puhdistus, huolto ja varaosatilaukset

Vaara!

Irroita verkkopistoke pistorasiasta ennen kaikkia puhdistustoimia.

5.1 Puhdistus

- Pidä suojalaitteet, ilmaraot ja moottorin kotelo niin puhtaina pölystä ja liasta kuin suinki mahdollista. Pyyhi laite puhtaalla rievulla tai puhalla se puhtaaksi vähäpaineisella paineilmalla.
- Suosittelemme laitteen puhdistamista heti joka käytön jälkeen.
- Puhdista laite säännöllisin väliajoin käyttäen kosteaa riepua ja vähän saippuaa. Älä käytä sellaisia puhdistusaineita tai liuotteita, jotka saattavat syövyttää laitteen muoviosia. Huolehdi siitä, ettei laitteen sisäpuolelle pääse vettä. Veden tunkeutuminen sähkötyökaluun lisää sähköiskun vaaraa.

5.2 Huolto

Laitteen sisäpuolella ei ole mitään huoltoa tarvittavia osia.

5.3 Varaosatilaukset:

Varaosia tilatessasi anna seuraavat tiedot:

- Laitteen tyyppi
- Laitteen tuotenumero
- Laitteen tunnusnumero
- Tarvittavan varaosan varaosanimero.

Ajankohtaiset hinnat ja muut tiedot löydät osoitteesta www.Einhell-Service.com

6. Käytöstäpoisto ja uusiokäyttö

Laite on pakattu kuljetuspakkaukseen, jotta vältetään kuljetusvauriot. Tämä pakkaus on raaka-ainetta ja sitä voi siksi käyttää uudelleen tai sen voi toimittaa kierrätyksen kautta takaisin raaka-ainekierto. Laite ja sen varusteet on valmistettu eri materiaaleista, kuten esim. metallista ja muoveista. Vialliset laitteet eivät kuulu kotitalousjätteisiin. Laite tulee toimittaa asianmukaiseen keräyspisteeseen ammattitaitoista hävittämistä varten. Jos et tiedä, missä on tällainen keräyspiste, tiedustele asiaa kuntasi hallinnosta.

7. Säilytys

Säilytä laite ja sen varusteet valolta, kosteudelta ja pakkaselta suojatussa tilassa poissa lasten ulottuvilta. Paras säilytyslämpötila on 5°C ja 30°C välillä. Säilytä sähkötyökalut alkuperäispakkauksissaan.

Hävitys

Sähkötyökalut, akut, lisätarvikkeet ja pakkaukset tulee toimittaa ympäristöystävälliseen uusiokäyttöön.

Älä heitä sähkötyökaluja tai akkuja/paristoja talousjätteisiin!

Koskee vain EU maita:

Sähkö- ja elektroniikkaromua koskevan EU-direktiivin 2012/19/EU ja sen kansalliseen lainsäädäntöön saattamisen mukaan käyttökeltomat sähkötyökalut sekä EU-direktiivin 2006/66/EY mukaan vialliset tai loppuun käytetyt akut/paristot on kerättävä erikseen ja toimitettava ympäristöystävälliseen kierrätykseen.

Jos käytöstä poistetut sähkö- ja elektroniikkalaitteet hävitetään epäasianmukaisesti, niiden mahdollisesti sisältämät vaaralliset aineet voivat aiheuttaa haittaa ympäristölle ja ihmisten terveydelle.

Tuotedokumentaation ja tuotteen mukana toimitettujen papereiden osittainenkin kopiointi tai muu monistaminen on sallittu ainoastaan Einhell Germany AG:n nimenomaisella luvalla.

Oikeus teknisiin muutoksiin pidätetään.

8. Latauslaitteen näyttö

Näytön tila		Merkitys ja toimenpiteet
Punainen LED	Vihreä LED	
Pois	Vilkkuu	Käyttövalmiustila Latauslaite on liitetty sähköverkkoon ja valmis käyttöön, latauslaitteessa ei ole akkua
Palaa	Pois	Lataaminen Latauslaite lataa akun pikalatauksella. Vastaavat latausajat löytyvät suoraan latauslaitteesta. Viite! Todelliset latausajat voivat poiketa hieman annetuista latausajoista. Ne ovat riippuvaiset akun jäljelläolevasta lataustehosta.
Pois	Palaa	Akku on ladattu ja valmis käyttöön. (READY TO GO) Sen jälkeen latauslaite kytkeytyy hellävaraiselle lataukselle, kunnes akku on ladattu aivan täyteen. Jätä tätä varten akku vielä noin 15 minuutin ajaksi latauslaitteeseen. Toimenpide: Ota akku pois latauslaitteesta. Irrota latauslaite sähköverkosta.
Vilkkuu	Pois	Sovitettu lataaminen Latauslaite on siirtynyt hellävaraiseen lataustilaan. Tällöin akkua ladataan turvallisuussyistä hitaammin ja sen lataaminen kestää pitempään. Mahdollisia syitä ovat: -Akkua ei ole ladattu hyvin pitkään aikaan. -Akun lämpötila ei ole ihannealueella. Toimenpide: Odota, kunnes lataaminen on päättynyt, akkua voidaan tästä huolimatta ladata edelleen.
Vilkkuu	Vilkkuu	Häiriö Lataaminen ei ole mahdollista. Akussa on vika. Toimenpide: Viallista akkua ei saa enää ladata. Ota akku pois latauslaitteesta.
Palaa	Palaa	Lämpötilahäiriö Akku on liian kuuma (esim. suorassa auringonpaisteessa) tai liian kylmä (alle 0°C) Toimenpide: Ota akku pois ja säilytä sitä 1 päivän ajan huoneenlämmössä (n. 20°C).

Nevarnost!

Pri uporabi naprav je potrebno upoštevati nekaj varnostnih ukrepov, da bi preprečili poškodbe in materialno škodo. Zato skrbno preberite ta navodila za uporabo/varnostne napotke. Le-te dobro shranite tako, da boste imeli zmeraj pri roki potrebne informacije. Če bi napravo izročili drugim osebam, Vas prosimo, da jim izročite tudi ta navodila za uporabo/varnostne napotke. Ne prevzemamo nobene odgovornosti za nezgode ali škodo, ki bi nastale zaradi neupoštevanja teh navodil za uporabo in varnostnih napotkov.

Pojasnilo uporabljenih simbolov (glejte sliko 11)

1. **Nevarnost!** - Da bi zmanjšali tveganje poškodb, preberite navodila za uporabo!
2. **Previdno! Ne glejte v svetlobni žarek.**
3. **Opozorilo pred vročimi deli!**

1. Varnostni napotki

Odgovarjajoče varnostne napotke lahko preberete v priloženi knjižici!

Nevarnost!**Preberite varnostne napotke in navodila.**

Neupoštevanje varnostnih napotkov in navodil ima lahko za posledico električni udar, požar in/ali hude poškodbe. **Shranite vse varnostne napotke in navodila za kasnejšo uporabo.**

2. Opis naprave na obseg dobave**2.1 Opis naprave (Slika 1)**

1. Nosilni ročaj
2. Glava svetilke
3. Stikalo za vklop/izklop
4. Regulator svetilnosti
5. Prikaz svetilnosti
6. Pritrdilni vijak
7. Omrežni priključek
8. Sprejem za akumulator
9. Napajalnik
10. Baterija
11. Zaskočna tipka
12. Napajalnik
13. Noga
14. Kavelj
15. Žagasto rezilo
16. Obešalno ušesce
17. Navojne puše ¼-colska in ⅝-colska

2.2 Obseg dobave

S pomočjo opisanega obsega dobave preverite, ali je artikel popoln. Če deli manjkajo, se najkasneje v 5 delovnih dnevih po nakupu izdelka obrnite na naš servisni center ali na prodajno mesto, kjer ste napravo kupili, in predložite račun. Upoštevajte preglednico garancijskih storitev ob koncu tega navodila.

- Odprite embalažo in previdno vzemite napravo iz embalaže.
- Odstranite embalažni material in embalažne in transportne varovalne priprave (če obstajajo).
- Preverite, če je obseg dobave popoln.
- Preverite morebitne poškodbe naprave in delov pribora, do katerih bi lahko prišlo med transportom.
- Po možnosti shranite embalažo do poteka garancijskega roka.

Nevarnost!

Naprava in embalažni material nista igrača za otroke! Otroci se ne smejo igrati s plastičnimi vrečkami, folijo in malimi deli opreme! Obstaja nevarnost zadušitve in zaužitja takšnih delov materiala!

- Baterijska svetilka
- Originalna navodila za uporabo

3. Tehnični podatki

Napajalnik – vhod: 100-240 V~ 50-60 Hz
 Napajalnik – izhod: 18V === ; 1500 mA
 Napajalnik – mere votlega vtiča:..... 5,5 x 2,5 mm
 Napajalnik – polarnost votlega vtiča:..... ⊖ ⊕ ⊕
 Oskrba svetilke z napetostjo: 18 V ===
 Število lučk LED: 20
 Svetlobni tok: 2000 lm
 Hladna bela:..... 5300 K
 Kot svetlobnega snopa:..... 120°
 Barvno upodabljanje:..... 80 CRI
 Življenjska doba 20000h
 Moč:..... 20 W
 Teža: 1,3 kg

Ta izdelek vsebuje svetlobni vir razreda energijske učinkovitosti E.

Pozor!

Naprava je dobavljena brez akumulatorjev in polnilnika; uporabljate jo lahko samo z litij-ionskimi akumulatorji serije Power X-Change!

Litij-ionske akumulatorje serije Power X-Change je dovoljeno polniti samo s polnilnikom Power X-Charger.

4. Upravljanje

4.1 Montaža akumulatorja (slika 4)

Pritisnite na zaskočno tipko akumulatorja, kot prikazuje slika 4, in potisnite akumulator v predvideni sprejem. Ob tem pazite, da se zaskočna tipka zaskoči! Demontaža akumulatorja poteka v nasprotnem vrstnem redu!

4.2 Polnjenje litijevega akumulatorskega vložka (sliki 4/5)

1. Akumulatorski vložek (10) odstranite iz sprejema akumulatorja (8), pri čemer zaskočno tipko (11) potiskajte navzdol.
2. Primerjajte, ali se omrežna napetost na tipski tablici ujema z omrežno napetostjo, ki je na voljo. Vključite vtič napajalnika v zidno vtičnico. Zelena LED-dioda začne utripati.
3. Akumulator potisnite na polnilno napravo.

Pod točko 8 (prikaz polnilne naprave) najdete preglednico s pomenom prikaza LED na polnilni napravi.

Če polnjenje akumulatorskega vložka ni mogoče, preverite,

- ali je vtičnica pod napetostjo,
- ali obstaja polnilni kontakt na polnilni napravi.

Če polnjenje akumulatorskega vložka kljub temu ni možno, vas prosimo, da

- napajalnik
- in akumulatorski vložek vrnete naši službi za stranke.

Za pravilno pošiljanje se obrnite na našo službo za stranke ali prodajno mesto, kjer ste napravo kupili.

Pri pošiljanju ali odstranjevanju morate akumulatorje oz. akumulatorske naprave posamično zapakirati v plastične vrečke, da ne prihaja do kratkih stikov in požara!

V interesu dolge življenjske dobe baterijskega vložka poskrbite za pravočasno polnjenje baterijskega vložka. To je potrebno v vsakem primeru, če opazite, da moč naprave peša. Baterijskega vložka nikoli ne izpraznite popolnoma. S tem poškodujete baterijski vložek!

4.3 Stikalo za vklop/izklop (slika 3/poz. 3)

Opozorilo!

Ne glejte v svetlobni žarek!

Vklop:

- Pritisnite stikalo za vklop/izklop (3).
- Svetilka se zaradi varnosti preklopi na nižjo stopnjo.

Izklop:

- Ponovno pritisnite stikalo za vklop/izklop (3).

4.4 Nastavitev svetilnosti (slika 3/pol. 4)

Opozorilo!

Ne glejte v svetlobni žarek!

- Svetilnost lahko prilagajate po želji na vsakokratno delovno situacijo.
- Zaradi varnosti se svetilka vedno vklopi v najnižji stopnji.
- Za povečanje svetilnosti pritisnite na reguliranje svetilnosti (4).
- Svetilnost se povečuje z vsakim stiskom.
- Aktualna svetilnost je prikazana v prikazu svetilnosti (5).

4.5 Nastavitev položaja svetlenja

- Z obračanjem glave svetilke lahko nastavite poljuben položaj svetlenja.
- Odpustite pritrdilni vijak (6) na desni strani naprave.
- Nastavite primeren položaj svetlenja in pritegnite pritrdilni vijak (6).

4.6 Uporaba z napajalnikom (9)

- Svetilko lahko uporabljate s priloženim napajalnikom (9) tudi na običajen način z omrežno električno napetostjo.
- Primerjajte napetost na tipski tablici z obstoječo omrežno napetostjo.
- Vključite vtič napajalnika (9a) v zidno vtičnico.
- Vtič (9b) nato vtaknite v električni priključek (7) svetilke.

Napotek! Akumulatorja med uporabo z napajalnikom ne smete odstraniti iz svetilke.

Napotek! Akumulator se pri uporabi z napajalnikom ne polni!

4.7 Pritrditev svetilke

Svetilko lahko z različnimi izrezi hitro in raznoliko pritrdite na nogo.

- Kavelj (slika 6/pol. 14): S kavljem lahko svetilko hitro in varno namestite npr. na ograjo ali ogrodje.
- Žagasto rezilo (slika 7/pol. 15): Z žagastim rezilom lahko svetilko obesite na žebelj ali kaj podobnega. Svetilko lahko uravnesite z zarezi.
- Pritrdilno ušesce (slika 8/pol. 16): S pritrdilnim ušescem lahko svetilko montirate na steno z uporabo primerne vijaka z ovalno glavo.
- Navojne puše ¼-colska in ⅝-colska (slika 9/pol. 17): Z navojnimi pušami lahko svetilko montirate na stativ.

4.8 Prikaz zmogljivosti akumulatorja (slika 10)

Pritisnite na stikalo za prikaz kapacitete akumulatorja (a). Prikaz zmogljivosti akumulatorja (b) signalizira stanje napolnjenosti akumulatorja s 3 lučkami LED.

Vse 3 LED-lučiči svetijo:

Akumulator je do konca napolnjen.

Svetita 2 ali 1 lučka LED:

Akumulator je še dovolj poln.

1 lučka LED utripa:

Akumulator je prazen in ga napolnite.

Vse lučke LED utripajo:

Temperatura akumulatorja je prekoračena. Akumulator odstranite od naprave in ga pustite en dan stati pri sobni temperaturi. Če se pojavi napaka, se akumulator globoko izprazni in je okvarjen. Akumulator odstranite od naprave. Okvarjenega akumulatorja več ne smete uporabljati in polniti!

5. Čiščenje, vzdrževanje in naročanje nadomestnih delov

Nevarnost!

Pred izvajanjem vsakega čistilnega dela odstranite akumulator.

5.1 Čiščenje

- Zaščitno opremo, zračne reže in ohišje motorja vzdržujte kar se le da v stanju brez prisotnosti prahu in umazanije. Napravo obrišite s suho krpo ali s komprimiranim zrakom pod

nizkim pritiskom.

- Priporočamo, da napravo očistite neposredno po vsakem končanem delu.
- Redno čistite napravo z vlažno krpo in nekaj milnice. Ne uporabljajte nobenih čistilnih ali razredčilnih sredstev; le-ta lahko poškodujejo plastične dele naprave. Pazite na to, da ne pride voda v notranjost naprave. Vstop vode v električno napravo povečuje tveganje električnega udara.

5.2 Vzdrževanje

V notranjosti naprave ni nobenih delov, ki bi jih bilo potrebno vzdrževati.

5.3 Naročanje nadomestnih delov:

Pri naročanju nadomestnih delov je potrebno navesti naslednje navedbe:

- Tip naprave
- Art. številko naprave
- Ident- številko naprave
- Številka potrebnega nadomestnega dela

Aktualne cene in informacije najdete na spletni strani www.Einhell-Service.com

6. Odstranjevanje in ponovna uporaba

Naprava se nahaja v embalaži, da ne bi prišlo do poškodb med transportom. Ta embalaža je surovina in s tem ponovno uporabna ali pa jo je možno reciklirati. Naprava in njen pribor sta izdelana iz različnih materialov kot npr. kovine in plastika. Okvarjene naprave ne sodijo med gospodinjske odpadke. Napravo odložite na ustreznem zbirališču, da bo pravilno odstranjena. Če ne poznate primernih zbirališč, se pozanimajte pri svoji občinski upravi.

7. Skladiščenje

Napravo in pribor za napravo skladiščite na temnem, suhem in pred mrazom zaščitenem in za otroke nedostopnem mestu. Optimalna skladiščna temperatura je med 5 in 30 °C. Električno orodje shranjujte v originalni embalaži.

Odlaganje



Poskrbite za okolju prijazno recikliranje električnih orodij, akumulatorskih baterij, pribora in embalaž. Električnih orodij in akumulatorskih/običajnih baterij ne smete odvreči med gospodinjske odpadke!

Zgolj za države Evropske unije:

V skladu z Direktivo 2012/19/EU o odpadni električni in elektronski opremi in njenim prenosom v nacionalno zakonodajo se morajo odslužena električna orodja zbirati ločeno in odstraniti na okolju prijazen način.

Prav tako se morajo v skladu z Direktivo 2006/66/ES pokvarjene ali odslužene akumulatorske baterije in baterije za enkratno uporabo zbirati ločeno in odstraniti na okolju prijazen način. Odpadna električna in elektronska oprema, ki ni zavržena strokovno, lahko negativno vpliva na okolje in zdravje ljudi, saj morda vsebuje nevarne snovi.

Ponatis ali kakršnokoli razmnoževanje dokumentacije in spremljajočih papirjev o proizvodu, tudi po izvlečkih, je dovoljeno samo z izrecnim soglasjem Einhell Germany AG.

Pridržana pravica do tehničnih sprememb.

8. Prikaz polnilnika

Prikaz stanja		Pomen in ukrepi
Rdeča LED-dioda	Zelena LED-dioda	
Izklop	Utripa	Pripravljeno na uporabo Polnilnik je priključen na omrežje in pripravljen na uporabo, akumulator ni v polnilniku
Vklop	Izklop	Polnjenje Polnilnik polni akumulator v načinu hitrega polnjenja. Časi polnjenja so navedeni na polnilniku. Opozorilo! Dejanski časi polnjenja se lahko nekoliko razlikujejo od navedenih časov polnjenja glede na obstoječe stanje polnosti.
Izklop	Vklop	Akumulator je poln in pripravljen na uporabo. (READY TO GO) Nato se preklopi v blago polnjenje, dokler ni povsem poln. Akumulator pustite v polnilniku približno 15 minut dlje. Ukrep: Akumulator odstranite iz polnilnika. Polnilnik ločite od omrežja.
Utripa	Izklop	Prilagodilno polnjenje Polnilnik je v načinu pazljivega polnjenja. Akumulator se pri tem zaradi varnosti počasneje polni in potrebuje več časa. Vzroki so lahko naslednji: - Akumulatorja zelo dolgo niste polnili. - Temperatura akumulatorja ni v idealnem območju. Ukrep: Počakajte do konca postopka polnjenja, akumulator lahko kljub temu polnite naprej.
Utripa	Utripa	Napaka Postopek polnjenja ni mogoč. Akumulator je okvarjen. Ukrep: Okvarjenega akumulatorja več ne smete polniti. Akumulator odstranite iz polnilnika.
Vklop	Vklop	Motnja temperature Akumulator je prevroč (npr. neposredni sončni žarki) ali prehladen (pod 0 °C). Ukrep: Akumulator odstranite in ga za 1 dan shranite pri sobni temperaturi (pribl. 20 °C).

Veszély!

A készülékek használatánál, a sérülések és a károk megakadályozásának az érdekében be kell tartani egy pár biztonsági intézkedést. Ezért ezt a használati utasítást / biztonsági utasításokat gondosan átolvasni. Őrizze ezeket jól meg, azért hogy mindenkor a rendelkezésére álljanak az információk. Ha más személyeknek adná át a készüléket, akkor kérjük kézbesítse ki vele együtt ezt a használati utasítást / biztonsági utasításokat is. Nem vállalunk felelőséget olyan balesetekért vagy károkért, amelyek ennek az utasításnak és a biztonsági utasításoknak a figyelmen kívül hagyásából keletkeznek.

A használt szimbólumok magyarázata (lásd a 11-es képet)

1. **Veszély!** - Sérülés veszélyének a lecsökkenéséhez olvassa el a használati utasítást.
2. **Vigyázat! Ne tekintsen a fénysugárba.**
3. **Figyelmeztetés a forró részek elől!**

1. Biztonsági utasítások

A megfelelő biztonsági utasítások a mellékelt füzetekben találhatóak!

Veszély!

Olvason minden biztonsági utalást és utasítást el. A biztonsági utalások és utasítások betartásán belüli mulasztások következménye áramcsapás, tűz és/vagy nehéz sérülések lehetnek. **Őrizze meg a biztonsági utalásokat és utasításokat a jövőre nézve.**

2. A készülék leírása és a szállítás terjedelme**2.1 A készülék leírása (1-es kép)**

1. Hordozó fogantyú
2. Lámpafej
3. Be- /Kikapcsoló
4. Világítás erősség szabályozó
5. Világítás erősség kijelzés
6. Rögzítőcsavar
7. Hálózati csatlakozás
8. Akkubefogó
9. Hálózati rész
10. Akku
11. Reteszelő taszter
12. Töltőkészülék
13. Állóláb
14. Kampó

15. Fűrészfogazat

16. Akasztógyűrű

17. Menetes hüvely ¼ coll és ⅝ coll

2.2 A szállítás terjedelme

Kérjük a leírt szállítási terjedelem alapján leellenőrizni a cikk teljességét. Hiányzó részek esetén forduljon a cikk vásárlása után legkésőbb 5 munkanapon belül egy érvényes vásárlási igazolás felmutatása mellett a szervizközponthoz vagy a eladóhelyhez, ahol vette a készüléket. Kérjük vegye ehhez figyelembe az utasítás végén a szerviz-információkban található szavatossági táblázatot.

- Nyissa ki a csomagolást és vegye ki óvatosan a készüléket a csomagolásból.
- Távolítsa el a csomagolási anyagot valamint a csomagolási- / és szállítási biztosítékot (ha létezik).
- Ellenőrizze le, hogy teljes a szállítás terjedelme.
- Ellenőrizze le a készüléket és a tartozékreszeket szállítási károkra.
- Ha lehetséges, akkor őrizze meg a csomagolást a garanciaidő lejáratának a végéig.

Veszély!

A készülék és a csomagolási anyag nem gyerekjáték! Nem szabad a gyerekeknek a műanyagtasakokkal, foliákkal és aprórészekkel játszaniuk! Fennáll a lenyelés és a megfulladás veszélye!

- Akkus-lámpa
- Eredeti használati utasítás

3. Technikai adatok

Tápegység bemenet:100-240 V~ 50-60 Hz

Tápegység kimenet: 18V === ; 1500 mA

Tápegység üreges csatlakozójának méretei:
..... 5,5 x 2,5 mmTápegység üreges csatlakozójának polaritása: ...
..... ⊖ ⊕

Feszültségellátás lámpa: 18 V ===

LED-ek száma: 20

Fényáram:.....2000 lm

Hideg fehér: 5300 K

Sugárzási szög: 120°

Színvisszaadás: .. 80, színvisszaadási index (CRI)

Élettartam 20000 óra

Teljesítmény: 20 W
Súly: 1,3 kg

Ez a termék „E” energiahatékonysági osztályú fényforrást tartalmaz.

Figyelem!

A készülék akkuk és töltőkészülék nélkül lesz leszállítva és csak a Power X-Change szeriai Li-Ion akkukkal szabad használni!

A Power X-Change szeriának a Li-Ion akkujait csak a Power X-Charger-el szabad tölteni.

4. Kezelés

4.1 Az akku beszerelése (kép 4)

Nyomja meg a 4 képen láthatóan az akku reteszelő taszterjét és tolja az akkut az arra előrelátott akkubefogóba. Ennél ügyelni a reteszelő taszter bereteszelésére! Az akku kiszerezése az ellenkező sorrendben történik!

4.2 A Li-akku-csomag feltöltése (kép 4/5)

1. Kihúzni az akku-csomagot (10) az akku befogóból (8), ennél lefelé nyomni a rögzítőtasztert (11).
2. Hasonlítsa össze, hogy a típustáblán megadott hálózati feszültség, megegyezik e a fennálló hálózati feszültséggel. Dugja a töltőkészülék hálózati csatlakozóját a dugaszoló aljzatba. A zöld LED elkezd pislogni.
3. Tolja az akkut a töltőkészülékre.

A 8-as pont (a töltőkészülék kijelzése) alatt egy táblázat található a töltőkészüléken levő LED jelzések jelentéseivel.

Ha az akku-csomag töltése nem lenne lehetséges, akkor kérjük vizsgálja meg,

- hogy a hálózati aljzatban fenn áll e hálózati feszültség.
- hogy a töltőkészülék töltőkontaktusain kifogástalan e a kontaktus.

Ha az akku-csomag töltése még mindig nem lehetséges, akkor kérjük,

- a töltőkészüléket
 - és az akku-csomagot
- a vevőszolgálatunkhoz beküldeni.

Egy szakszerű elküldéséhez kérjük kontaktál-ja a vevőszolgálatunkat vagy az eladó helyet, ahol vásárolta a készüléket.

Az akkuk ill. akkus készülékek elküldésénél vagy megsemmisítésénél vegye figyelembe, hogy rövidzárlat és tűz elkerüléséhez ezek külön külön legyenek műanyagtasakokban becsomagolva!

Az akku-csomag hosszú élettartamának az érdekében gondoskodnia kellene az akku-csomag időbeni újboli feltöltéséről. Ez minden esetben akkor szükséges, ha megállapítaná, hogy a készülék teljesítménye alábbhagy. Ne merítse ki sohasem teljesen az akku-csomagot. Ez az akku-csomag defektusához vezet!

4.3 Be-/ kikapcsoló (3-as kép/poz. 3)

Figyelmeztetés!

Ne tekintsen a fényugárba!

Bekapcsolni:

- Nyomja meg a be-/kikapcsolót (3).
- Ennél biztonsági okokból a legalacsonyabb fokon kapcsol be a lámpa.

Kikapcsolni:

- Nyomjon ismét a be-/kikapcsolóra (3)

4.4 A világító erősség beállítása (3-as kép/poz. 4)

Figyelmeztetés!

Ne tekintsen a fényugárba!

- A világító erősséget három fokozatban lehet minden egyes munkahelyzethez hozzá illeszteni.
- Biztonsági okokból a lámpa mindig a legalacsonyabb fokon kapcsol be.
- A világító erősség növeléséhez, nyomjon a világító erősség szabályozóra (4).
- A világító erősség minden nyomással egy fokkal növelve lesz.
- Az aktuális világítási fokot a világító erősség kijelzője (5) által lesz kimutatva.

4.5 A világítás pozíciójának a beállítása

- A lámpafej elfordítása által lehet egy tetszés szerinti világítási pozíciót beállítani.
- Eressze ehhez meg a készülék jobb oldalán a rögzítő csavart (6).
- Állítsa most az ön részére megfelelő világítási pozíciót és húzza ismét feszesre a rögzítő csavart (6).

4.6 Üzem a hálózati résszel (9)

- A lámpát a mellékelt hálózati résszel (9) a hagyományos módon is lehet a villanyhálózaton keresztül üzemeltetni.
- Hasonlítsa össze a típustáblán megadott feszültséget a fennálló hálózati feszültséggel.
- Dugja a hálózati részt hálózati csatlakozóját (9a) a dugaszoló aljzatba.
- Dugja azután a dugaszt (9b) a lámpa villanybekötésébe (7).

Utasítás! A hálózattal való üzemeltetésnél nem kell az akkut a lámpából eltávolítani. Utasítás! A hálózati résszel való üzemeltetésnél az akku nem lesz töltve!

4.7 A lámpa felerősítése

A lámpát a talp alján levő különböző üregeken keresztül gyorsan és sokoldalúan fel lehet erősíteni.

- Kampó (6-os kép/poz. 14): A kampó által a lámpát gyorsan és biztosan fel lehet erősíteni például egy korlátra vagy egy állványzatra.
- Fűrészfogazat (7-es kép/poz. 15): A fűrészfogazattal a lámpát fel lehet egy szögre vagy hasonlóra akasztani. A finom raszterozás által ideálisan ki lehet igazítani a lámpát.
- Rögzítőszem (8-as kép/poz. 16): A rögzítőszem által fel lehet a lámpát egy megfelelő lencsefejú csavarral a falra szerelni.
- Menetes hüvely $\frac{1}{4}$ coll és $\frac{5}{8}$ coll (9-es kép/poz. 17): A menetes hüvellyel fel lehet a lámpát egy statívra szerelni.

4.8 Az akkukapacitás kijelzése (10-es kép)

Nyomja meg az akku-kapacitás jelző (a) kapcsolóját. A 3 LED által szignalizálja az akku-kapacitás jelző (b) az akku töltésállapotát.

Mind a 3 LED világít:

Az akku teljesen fel van töltve.

2 vagy 1 LED világít

Az akku elegendő fennmaradt töltéssel rendelkezik.

1 LED pislog:

Üres az akku, töltsé fel az akkut.

Minden LED pislog:

Túl van lépve az akku hőmérséklete. Távolítsa el az akkut a készülékről és hagyja az akkut egy napig szobahőmérsékletnél feküdni. Ha újra fellép a hiba, akkor mélyre le lett merítve az akku és defektes. Távolítsa el az akkut a készülékről. Egy defektes akkut nem szabad többet használni ill. nem szabad többet tölteni!

5. Tisztítás, karbantartás és pótalkatrészmegrendelés

Veszély!

Minden tisztítási munka előtt kihúzni az akkut.

5.1 Tisztítás

- Tartsa a védőberendezéseket, szellőztető réseket és a gépházat annyira por- és piszokmentesen, amennyire csak lehet. Dörzsölje le a készüléket egy tiszta posztóval vagy pedig fújja ki alacsony nyomás alatt sűrített levegővel.
- Ajánljuk, hogy minden használat után azonnal kitisztítsa a készüléket.
- A készüléket rendszeresen egy nedves posztóval és egy kevés kenőszappannal megtisztítani. Ne használjon tisztító vagy oldó szereket; ezek megtámadhatják a készülék műanyagrészeit. Ügyeljen arra, hogy ne kerüljön víz a készülék belsejébe. A víz elektromos készülékbe való behatolása megnöveli az áramcsapás veszélyét.

5.2 Karbantartás

A készülék belsejében nem található további karbantartandó rész.

5.3 A pótalkatrész megrendelése:

Pótalkatrész megrendésénél a következő adatokat kellene megadni:

- A készülék típusát
- A készülék cikk-számát
- A készülék ident- számát
- A szükséges pótalkatrész pótalkatrész számát

Aktuális árak és információk a www.Einhell-Service.com alatt találhatóak.

6. Megsemmisítés és újrahaznosítás

A szállítási károk megakadályozásához a készülék egy csomagolásban található. Ez a csomagolás nyersanyag és ezáltal ismét felhasználható vagy pedig visszavezethető a nyersanyag körforgáshoz. A készülék és annak a tartozékai különböző anyagokból állnak, mint például fémből és műanyagokból. Defektes készülékek nem tartoznak a házi hulladékok közé. Szakszerű megsemmisítéshez le kellene adni a készüléket egy megfelelő gyűjtőhelyen. Ha nem ismer gyűjtőhelyeket, akkor érdeklődjön útánna a községi önkormányzatnál.

7. Tárolás

A készüléket és a készülék tartozékait egy sötét, száraz és fagymentes valamint gyerekek számára nem hozzáférhető helyen tárolni. Az optimális tárolási hőmérséklet 5 és 30 °C között van. Az elektromos szerszámot az eredeti csomagolásban őrizni.

Ártalmatlanítás



Az elektromos kéziszerszámokat, az akkumulátorokat, a tartozékokat és a csomagolást a környezetvédelmi szempontoknak megfelelően kell a környezetbarát újrahaznosításhoz szétválogatni, előkészíteni.

Ne dobja ki az elektromos kéziszerszámokat és az akkumulátorokat/elemeket a háztartási szemétkébe!

Csak az EU tagországok számára:

Az elektromos és elektronikus berendezések hulladékairól szóló 2012/19/EU európai irányelvnek és a nemzeti jogba való átültetésének megfelelően a már nem használható elektromos kéziszerszámokat és a 2006/66/EK európai irányelvnek megfelelően a már nem használható akkumulátorokat/ elemeket külön kell gyűjteni, és a környezetvédelmi szempontoknak megfelelően kell ártalmatlanítani, újrafelhasználásra leadni. Helytelen ártalmatlanítás esetén a már használhatatlan elektromos és elektronikus készülékek a bennük található veszélyes anyagok következtében káros hatással lehetnek a környezetre és az emberek egészségére.

A termékek dokumentációjának és a kísérőpapírjainak az utánnymtatása vagy egyéb sokszorosítása, kivonatossan is csak az Einhell Germany AG kihangsúlyozott beleegyezésével engedélyezett.

Technikai változtatások jogát fenntartva.

8. A töltőkészülék kijelzése

Kijelzési státusz		Jelentés és teendők
Piros LED	Zöld LED	
Ki	Pislog	Üzemkészlet Rá van kapcsolva a töltőkészülék a hálózatra és üzemkész, az akku nincs a töltőkészülékben
Be	Ki	Töltés A töltőkészülék a gyorsöltési üzemben tölti az akkut. A megfelelő töltési idők direkt a töltőkészüléken találhatóak. Utasítás! A fennálló akkutöltéstől függően valamennyire eltérhetnek a valódi töltési idők a megadott töltési időktől.
Ki	Be	Az akku fel van töltve és használatra kész. (READY TO GO) Azután a teljes feltöltésig kímélő töltésre kapcsol át. Hagyja ehhez az akkut körülbelül 15 percel tovább a töltőkészüléken. Teendő: Távolítsa el az akkut a töltőkészülékből. Válassza le a töltőkészüléket a hálózatról.
Pislog	Ki	Alkalmazkodó töltés A töltőkészülék a kíméletes töltési módban van. Ennél az akku biztonsági okokból lassabban lesz töltve és több időre van szükség. Ennek a következők lehetnek az okai: - Az akku nagyon hosszú ideig nem lett töltve. - Az akkuhőmérséklet nincs az ideális téren belül. Teendő: Várja meg amíg le nem zárult a töltési folyamat, az akkut ennek ellenére tovább lehet tölteni.
Pislog	Pislog	Hiba Nem lehetséges tovább a töltési folyamat. Defektes az akku. Teendő: Egy defektes akkut nem szabad többet tölteni. Távolítsa el az akkut a töltőkészülékből.
Be	Be	Hőmérsékletzavar Túl forró az akku (például direkti napsugárzás) vagy túl hideg (0° C alatt) Teendő: Vegye ki az akkut és tárolja 1 napig szobahőmérsékletnél (cca. 20° C).

Pericol!

La utilizarea aparatelor trebuie respectate câteva măsuri de siguranță, pentru a evita accidentele și daunele. De aceea, citiți cu grijă instrucțiunile de utilizare/indicațiile de siguranță. Păstrați aceste materiale în bune condiții, pentru ca aceste informații să fie disponibile în orice moment. Dacă predați aparatul altor persoane, înmânați-le și aceste instrucțiuni de utilizare /indicații de siguranță. Nu ne asumăm nici o răspundere pentru accidente sau daune care rezultă din nerespectarea acestor instrucțiuni de utilizare și a indicațiilor de siguranță.

Explicarea simbolurilor utilizate (a se vedea figura 11)

1. **Pericol!** - Pentru reducerea riscurilor de accidentare citiți instrucțiunile de utilizare.
2. **Atenție! Nu priviți direct spre raza de lumină.**
3. **Avertizare privind componente fierbinți!**

1. Indicații de siguranță

Indicațiile de siguranță corespunzătoare le găsiți în broșura anexată!

Avertisment!

Citiți toate indicațiile de siguranță, instrucțiunile și țineți cont de imaginile și datele tehnice care însoțesc acest aparat electric. Nerespectarea următoarelor instrucțiuni pot duce la electrocutare, incendiu și/sau răniri grave. **Păstrați toate instrucțiunile și indicațiile de siguranță pentru viitor.**

2. Descrierea aparatului și cuprinsul livrării**2.1 Descrierea aparatului (Fig. 1)**

1. Mâner de transport
2. Capul lămpii
3. Întrerupător pornire/oprire
4. Buton de reglare a luminozității
5. Afișaj al luminozității
6. Șurub de fixare
7. Racord la rețea
8. Lăcaș pentru acumulator
9. Element de rețea
10. Acumulator
11. Tastă de blocare
12. Aparat de încărcat
13. Picior suport

14. Cârlig
15. Profil dințat
16. Inel de suspensie
17. Bucșe cu filet 1/4" și 5/8"

2.2 Cuprinsul livrării

Vă rugăm să verificați integralitatea articolului în baza cuprinsului livrării descris. În cazul în care lipsesc piese, vă rugăm să vă adresați în interval de maxim 5 zile lucrătoare de la cumpărarea articolului la centrul nostru de service sau la magazinul la care ați achiziționat aparatul, prezentați în acest caz un bon de cumpărare valabil. Vă rugăm să țineți cont de tabelul de garanție cuprins în informațiile de service din capătul instrucțiunilor de utilizare.

- Deschideți ambalajul și scoateți aparatul cu grijă.
- Îndepărtați ambalajul, precum și siguranțele de ambalare și de transport (dacă există).
- Verificați dacă livrarea este completă.
- Controlați aparatul și accesoriile dacă nu prezintă pagube de transport.
- Păstrați ambalajul după posibilitate, până la expirarea duratei de garanție.

Pericol!

Aparatul și ambalajul nu sunt jucării pentru copii! Copiii le este interzis să se joace cu pungii din material plastic, folii și piese mici! Există pericolul de înghițire și sufocare!

- Lampă cu acumulator
- Instrucțiuni de utilizare originale

3. Date tehnice

Element de rețea intrare: 100-240 V~ 50-60 Hz
 Element de rețea ieșire: 18V === ; 1500 mA
 Dimensiuni conector de alimentare: .5,5 x 2,5 mm
 Polaritate conector de alimentare:..... ⊖ — ⊕
 Alimentare electrică lampă:..... 18 V ===
 Număr LED-uri: 20
 Flux luminos:.....2000 lm
 Alb rece:..... 5300 K
 Unghiul fasciculului: 120°
 Reproducerea culorilor:..... 80 CRI
 Durată de viață..... 20000 h
 Putere: 20 W
 Greutate:..... 1,3 kg

Acest produs conține o sursă de lumină cu clasa de eficiență energetică E.

Atenție!

Aparatul este livrat fără acumulatori și aparat de încărcat, utilizarea sa este permisă numai cu acumulatorii Li-Ion din seria Power X-Change!

Încărcarea acumulatorilor Li-Ion din seria Power X-Change este permisă numai cu un încărcător Power X-Charger.

4. Înainte de punerea în funcțiune

4.1 Montarea acumulatorului (Fig. 4)

Apăsați tasta de blocare a acumulatorului, așa cum este indicat în figura 4 și împingeți acumulatorul în lăcașul prevăzut în acest sens. Fiți atenți la blocarea tastei de blocare! Demontarea acumulatorului se realizează în ordine inversă!

4.2 Încărcarea pachetului de acumulatori Li (Fig. 4/5)

1. Scoateți pachetul de acumulatori (10) din lăcașul pentru acumulator (8), apăsând tasta de blocare (11) în jos.
2. Comparați dacă tensiunea de rețea indicată pe plăcuța indicatoare corespunde cu tensiunea existentă în rețea. Introduceți ștecherul de rețea al încărcătorului în priză. LED-ul verde începe să lumineze intermitent.
3. Împingeți acumulatorul pe încărcător.

La punctul 8 (Afișajul aparatului de încărcat) găsiți un tabel cu semnificațiile afișajului LED-urilor pe aparatul de încărcat.

Dacă nu este posibilă încărcarea pachetului de acumulatori vă rugăm să verificați

- dacă există tensiune la priză
- dacă există un contact perfect la contactele de încărcare ale aparatului de încărcat.

Dacă totuși nu este posibilă încărcarea pachetului de acumulatori, vă rugăm să trimiteți

- aparatul de încărcat
 - și pachetul de acumulatori
- la service-ul nostru pentru clienți.

În scopul unei expedieri corespunzătoare, vă rugăm să contactați service-ul nostru pentru clienți sau magazinul la care ați achiziționat aparatul.

Țineți cont la expedierea sau eliminarea acumulatorilor resp. a aparatelor cu acumulator, ca acestea să fie ambalate separat în pungi din material plastic, pentru a evita un scurt-circuit sau incendiu!

În interesul unei durate îndelungate de utilizare a pachetului de acumulatori trebuie să asigurați încărcarea la timp a pachetului de acumulatori. Acest lucru este necesar în orice caz, atunci când constatați că puterea aparatului scade. Nu descărcați niciodată complet pachetul de acumulatori. Acest lucru duce la defectarea pachetului de acumulatori!

4.3 Întrerupător pornire/oprire (Fig. 3/Poz. 3) Avertisment!

Nu priviți direct spre raza de lumină!

Pornire:

- Apăsați întrerupătorul pornire/oprire (3).
- Din motive de siguranță, lampa se aprinde la cel mai jos nivel.

Oprire:

- Apăsați din nou întrerupătorul pornire/oprire (3)

4.4 Reglarea luminozității (Fig. 3/Poz. 4) Avertisment!

Nu priviți direct spre raza de lumină!

- Luminozitatea poate fi ajustată individual la situația de lucru respectivă în trei etape.
- Din motive de siguranță, lampa se aprinde întotdeauna la cel mai scăzut nivel.
- Pentru a crește luminozitatea, apăsați butonul de reglare a luminozității (4).
- Luminozitatea crește cu un nivel cu fiecare apăsare.
- Nivelul actual de lumină este indicat de afișajul luminozității (5).

4.5 Reglarea poziției de iluminare

- Prin rotirea capului lămpii poate fi reglată o poziție de iluminare la alegere.
- Pentru aceasta desfaceți șurubul de fixare (6) în partea dreaptă a aparatului.
- Reglați acum poziția de iluminare potrivită și strângeți din nou șurubul de fixare (6).

4.6 Funcționare cu element de rețea (9)

- Lampa poate fi pusă în funcțiune, de asemenea, în mod convențional la rețea, cu elementul de rețea (9) alăturat.

- Comparați tensiunea de pe plăcuța de identificare cu tensiunea existentă în rețea.
- Introduceți ștecherul de rețea al încărcătorului (9a) în priză.
- După aceea introduceți ștecherul (9b) în racordul la rețea (7) al lămpii.

Indicație! Acumulatorul nu trebuie scos din lampă în cazul utilizării cu elementul de rețea. Indicație! Acumulatorul nu se încarcă în cazul utilizării cu elementul de rețea!

4.7 Fixarea lămpii

Lampa poate fi fixată rapid și în multe moduri diferite folosind diferitele orificii din partea inferioară a piciorului.

- Cârliș (Fig. 6/Poz. 14): Cu ajutorul cârligului, lampa poate fi fixată rapid și sigur la o balustradă sau o schelă, de exemplu.
- Profil dințat (Fig. 7/Poz. 15): Cu ajutorul profilului dințat, lampa poate fi atârnată de un cui sau ceva similar. Lampa poate fi echilibrată ideal folosind grila fină.
- Inel de fixare (Fig. 8/Poz. 16): Cu inelul de fixare, lampa poate fi montată pe perete cu un șurub cu cap semirotond adecvat.
- Bucșe cu filet 1/4" și 5/8" (Fig. 9/Poz. 17): Cu ajutorul bucșelor cu filet, lampa poate fi montată pe un stativ.

4.8 Afișajul capacității acumulatorului (Fig. 10)

Apăsați comutatorul pentru afișarea capacității acumulatorului (a). Afișajul capacității acumulatorului (b) vă semnalizează nivelul de încărcare al acumulatorului pe baza a 3 LED-uri.

Toate 3 LED-urile luminează:

Acumulatorul este complet încărcat.

Se aprind 2 LED-uri sau numai unul

Acumulatorul mai are rezerve suficiente.

1 LED clipește:

Acumulatorul este descărcat, încărcați acumulatorul.

Toate LED-urile clipeșc:

Temperatura acumulatorului este prea ridicată. Îndepărtați acumulatorul din aparat și lăsați-l o zi la temperatura camerei. În cazul în care defecțiunea persistă, acumulatorul este descărcat profund și este defect. Îndepărtați acumulatorul din aparat. Încărcarea și utilizarea unui acumulator defect este interzisă.

5. Curățirea, întreținerea și comanda pieselor de schimb

Pericol!

Înainte de toate lucrărilor de curățire scoateți ștecherul din priză.

5.1 Curățirea

- Păstrați cât mai curat posibil dispozitivele de protecție, șlițurile de aerisire și carcasa motorului. Ștergeți aparatul cu o cârpă curată sau curățați-l cu aer comprimat la o presiune mică.
- Recomandăm curățirea aparatului imediat după fiecare utilizare.
- Curățați aparatul cu regularitate cu o cârpă umedă și puțin săpun. Nu folosiți detergenți sau solvenți pentru curățare; acestea ar putea ataca părțile din material plastic ale aparatului. Fiți atenți să nu între apă în interiorul aparatului. Pătrunderea apei în aparatul electric mărește riscul de electrocutare.

5.2 Întreținere

În interiorul aparatului nu se găsesc piese care necesită întreținere curentă.

5.3 Comanda pieselor de schimb:

La comanda pieselor de schimb trebuie comunicate următoarele informații;

- Tipul aparatului
- Numărul articolului aparatului
- Numărul de identificare al aparatului
- Numărul de piesă de schimb al piesei de schimb necesare

Informații și prețuri actuale găsiți la adresa www.Einhell-Service.com

6. Eliminarea și reciclarea

Aparatul se află într-un ambalaj pentru a împiedica pagubele de transport. Acest ambalaj este o materie primă și este astfel re folosibil sau poate fi readus în circuitul de revalorificare a materiilor prime. Aparatul și piesele sale auxiliare sunt construite din diferite materiale, cum ar fi de exemplu metal sau material plastic. Aparatele electrice nu se vor arunca la gunoierul menajer. Pentru salubritatea corespunzătoare, aparatul se va preda la un centru de colectare. Dacă nu aveți cunoștință unde se află un centru de colectare, informați-vă în acest sens la administrația comunală.

7. Lagăr

Depozitați aparatul și accesoriile acestuia la loc întunecos, uscat și ferit de îngheț, precum și inaccesibil copiilor. Temperatura de depozitare optimă este între 5 și 30 °C. Păstrați aparatul electric în ambalajul original.

Eliminare



Električne alate, akumulacione baterije, pribor i pakovanja treba predati na reciklažu koja je u skladu sa zaštitom životne sredine.

Ne bacajte električne alate i akumulatore/ baterije u kućno djubre!

Samo za EU zemlje:

Prema evropskoj direktivi 2012/19/EU o starim električnim i elektronskim uređajima i njenoj primeni u nacionalnom pravu, električni alati koji se više ne mogu koristiti, a prema evropskoj direktivi 2006/66/EC akumulatori/baterije koje su u kvaru ili istrošene moraju se odvojeno sakupljati i uključiti u reciklažu koja ispunjava ekološke uslove.

Ukoliko se elektronski i električni uređaji otklone u otpad na neispravan način, moguće opasne materije mogu da imaju štetno dejstvo na životnu sredinu i zdravlje ljudi.

Potpuno ili delimično štampanje ili umnožavanje dokumentacije i službenih papira koji su priloženi proizvodu dozvoljeno je samo uz izričitu saglasnost firme Einhell Germany AG.

Zadržavamo pravo na tehničke promene.

8. Afișajul aparatului de încărcat

Starea afișajului		Semnificația și măsura de remediere
LED-ul roșu	LED-ul verde	
stins	intermitent	Stare de funcționare Aparatul de încărcat este conectat la rețea și pregătit de funcționare, acumulatorul nu este în aparatul de încărcat
aprins	stins	Încărcare Aparatul de încărcat încarcă acumulatorul în regim de încărcare rapidă. Timpii de încărcare corespunzători îi găsiți direct pe aparatul de încărcat. Indicație! În funcție de nivelul de încărcare al acumulatorului timpii de încărcare efectivi pot fi diferiți de timpii de încărcare menționați.
stins	aprins	Acumulatorul este încărcat și poate fi pus în folosință. (READY TO GO) După aceea se comută într-o încărcare de protecție până la încărcarea completă. Pentru aceasta lăsați acumulatorul cu cca. 15 minute mai mult pe aparatul de încărcat. Măsură de remediere: Îndepărtați acumulatorul din aparatul de încărcat. Deconectați aparatul de încărcat de la rețea.
intermitent	stins	Încărcare adaptată Aparatul de încărcat se găsește în regimul de încărcare de protecție. În acest regim, din motive de siguranță, acumulatorul este încărcat mai încet și necesită mai mult timp. Acest lucru poate avea următoarele cauze: - Acumulatorul nu a mai fost încărcat timp foarte îndelungat. - Temperatura acumulatorului nu se găsește în intervalul ideal. Măsură de remediere: Așteptați până când procesul de încărcare este încheiat, apoi acumulatorul poate fi încărcat în continuare.
intermitent	intermitent	Defecțiune Nu mai este posibilă încărcarea acumulatorului. Acumulatorul este defect. Măsură de remediere: Încărcarea unui acumulator defect este interzisă. Îndepărtați acumulatorul din aparatul de încărcat.
aprins	aprins	Deteriorare datorată temperaturii Acumulatorul este prea fierbinte (de ex. la radiație solară directă) sau prea rece (sub 0° C) Măsură de remediere: Îndepărtați acumulatorul din aparatul de încărcat și păstrați-l o zi la temperatura încăperii (cca. 20° C).

Κίνδυνος!

Κατά τη χρήση των συσκευών πρέπει, προς αποφυγή τραυματισμών, να τηρούνται και να λαμβάνονται ορισμένα μέτρα ασφαλείας. Διαβάστε για το λόγο αυτό προσεκτικά τις Οδηγίες χρήσης / Υποδείξεις ασφαλείας. Φυλάξτε τις καλά για να έχετε τις πληροφορίες πάντα στη διάθεσή σας. Εάν παραδώσετε τη συσκευή σε άλλα άτομα, δώστε μαζί και αυτές τις Οδηγίες χρήσης / Υποδείξεις ασφαλείας. Δεν αναλαμβάνουμε καμία ευθύνη για ατυχήματα ή βλάβες που οφείλονται σε μη τήρηση αυτών των Οδηγιών χρήσης και των Υποδείξεων ασφαλείας.

Εξηγήσεις για τα χρησιμοποιούμενα σύμβολα (βλέπε εικ. 11)

1. **Κίνδυνος!** – Για τη μείωση του κινδύνου τραυματισμού διαβάστε την Οδηγία χρήσης.
2. **Προσοχή! Μη κοιτάζετε στην ακτίνα.**
3. **Προειδοποίηση από πολύ θερμά τμήματα!**

1. Υποδείξεις ασφαλείας

Θα βρείτε τις ανάλογες υποδείξεις ασφαλείας στο επισυναπτόμενο βιβλιário!

Κίνδυνος!

Διαβάστε όλες τις Υποδείξεις ασφαλείας και τις Οδηγίες. Εάν δεν ακολουθήσετε τις Υποδείξεις ασφαλείας και τις Οδηγίες δεν αποκλείονται ηλεκτροπληξία, πυρκαγιά και/ή σοβαροί τραυματισμοί. **Φυλάξτε προσεκτικά όλες τις Υποδείξεις ασφαλείας και τις Οδηγίες για το μέλλον.**

2. Περιγραφή της συσκευής και συμπαραδιδόμενα**2.1 Περιγραφή της συσκευής (εικ. 1)**

1. Χειρολαβή
2. Κεφαλή της λάμπας
3. Διακόπτης ενεργοποίησης/απενεργοποίησης
4. Ρυθμιστής έντασης φωτός
5. Ένδειξη έντασης φωτός
6. Βίδα στερέωσης
7. Ηλεκτρική τροφοδοσία
8. Υποδοχή μπαταρίας
9. Τροφοδοτικό:
10. Μπαταρία
11. Πλήκτρο κουμπώματος
12. Φορτιστής

13. Πόδι
14. Γάντζος
15. Δόντια
16. Τμήμα ανάρτησης
17. Σπειρώματα ¼ ίντσες και 5/8 ίντσες

2.2 Συμπαραδιδόμενα

Βάσει της περιγραφής των συμπαραδιδόμενων παρακαλούμε να ελέγξετε την πληρότητα του προϊόντος. Σε περίπτωση ελλείψεων τμημάτων παρακαλούμε να αποτανθείτε εντός 5 εργάσιμων ημερών από την ημερομηνία αγοράς στο Κέντρο Σέρβις (Service Center) της εταιρείας μας ή στο κατάστημα από το οποίο αγοράσατε τη συσκευή, προσκομίζοντας την ισχύουσα απόδειξη αγοράς. Παρακαλούμε να προσέξετε τον πίνακα εγγύησης στους όρους εγγύησης στο τέλος των οδηγιών.

- Ανοίξτε τη συσκευασία και βγάλτε προσεκτικά τη συσκευή.
- Απομακρύντε τα υλικά συσκευασίας καθώς και τα συστήματα προστασίας της συσκευασίας / μεταφοράς (εάν υπάρχουν).
- Ελέγξτε εάν είναι πλήρες το περιεχόμενο.
- Ελέγξτε τη συσκευή και τα αξεσουάρ για ενδεχόμενες ζημιές από τη μεταφορά.
- Φυλάξτε τη συσκευασία αν γίνεται μέχρι την πάροδο της προθεσμίας της εγγύησης.

Κίνδυνος!

Η συσκευή και τα υλικά συσκευασίας δεν είναι παιχνίδια! Τα παιδιά δεν επιτρέπεται να παίζουν με πλαστικές σακούλες, πλαστικές μεμβράνες και μικροαντικείμενα! Υφίσταται κίνδυνος κατάποσης και ασφυξίας!

- Λάμπα μπαταρίας
- Πρωτότυπες Οδηγίες χρήσης

3. Τεχνικά χαρακτηριστικά

Τροφοδοτικό, είσοδος: 100-240 V ~ 50-60 Hz
 Τροφοδοτικό, έξοδος: 18V === ; 1500 mA
 Τροφοδοτικό, διαστάσεις βύσματος:.....
 5,5 x 2,5 mm
 Τροφοδοτικό, πόλωση βύσματος: ⊖—⊕
 Τροφοδότηση τάσης λάμπα: 18V ===
 Αριθμός των LED: 20
 Ροή φωτός:.....2000 lm
 Ψυχρό λευκό:..... 5300 K
 Γωνία ακτίνας: 120°

Απόδοση χρώματος:..... 80 CRI
 Διάρκεια σωής 20000 h
 Ισχύς:..... 20 W
 Βάρος: 1,3 kg

Αυτό το προϊόν περιέχει πηγή φωτός της κατηγορίας E.

Προσοχή!

Η συσκευή παραδίδεται χωρίς μπαταρίες και χωρίς φορτιστή και επιτρέπεται να χρησιμοποιείται μόνο με μπαταρίες Li-Ion της σειράς Power X-Change!

Οι μπαταρίες Li-Ion της σειράς Power X-Change επιτρέπεται να φορτίζονται μόνο με τον Power X-Charger.

4. Χειρισμός

4.1 Τοποθέτηση της μπαταρίας (εικ. 4)

Πιέστε όπως φαίνεται στην εικόνα 4 το πλήκτρο ασφάλισης της μπαταρίας και σπρώξτε την στην για αυτή προβλεπόμενη υποδοχή. Προσέξτε να ακούσετε το κούμπωμα! Η εξαγωγή της μπαταρίας εκτελείται στην αντίστροφη σειρά!

4.2 Φόρτιση της μονάδας συσσωρευτή LI (εικ. 4/5)

1. Βγάλτε τη μονάδα της μπαταρίας (10) από την υποδοχή και πιέστε το πλήκτρο κουμπώματος (11) προς τα κάτω.
2. Συγκρίνετε εάν η τάση που αναφέρεται στην ετικέτα αντιστοιχεί με την τάση του δικτύου. Βάλτε το βύσμα του φορτιστή στην πρίζα. Το πράσινο LED αρχίζει να αναβοσβήνει.
3. Σπρώξτε τη μπαταρία πάνω στο φορτιστή.

Στο εδάφιο 8 (ένδειξη φορτιστή) θα βρείτε πίνακα με τις εξηγήσεις της ένδειξης του LED στο φορτιστή.

Εάν δεν είναι δυνατή η φόρτιση της μπαταρίας, παρακαλούμε να ελέγξετε

- εάν υπάρχει τάση στην πρίζα.
- εάν υπάρχει άψογη επαφή στις επαφές φόρτισης του φορτιστή.

Εάν δεν είναι δυνατή η φόρτιση του συσσωρευτή, παρακαλούμε να αποστειλέτε

- το φορτιστή
- και την μονάδα του συσσωρευτή, στο τμήμα μας εξυπηρέτησης πελατών.

Για σωστή αποστολή να επικοινωνήσετε με το τμήμα μας εξυπηρέτησης πελατών ή με το κατάστημα πωλήσεων, όπου αγοράσατε τη συσκευή.

Κατά την αποστολή ή απόρριψη μπαταριών ή συσκευών μπαταρίας προσέξτε να μπουν χωριστά σε πλαστικές σακούλες ώστε να αποφευχθεί ένα βραχυκύκλωμα ή πυρκαγιά!

Για μεγάλη διάρκεια ζωής της μονάδας του συσσωρευτή, φροντίστε για την έγκαιρη επαναφόρτιση της μονάδας του συσσωρευτή. Αυτό είναι οπωσδήποτε απαραίτητο ότνα διαπιστώσετε πως μειώνεται η απόδοση. Ποτέ μην εκφορτίζετε πλήρως τη μονάδα του συσσωρευτή. Αυτό θα είχε σαν συνέπεια μία βλάβη της μονάδας του συσσωρευτή!

4.3 Διακόπτης ενεργοποίησης/ απενεργοποίησης (εικ. 3/αρ. 3)

Προειδοποίηση!

Μη κοιτάζετε στην ακτίνα φωτός!

Ενεργοποίηση:

- Πιέστε τον διακόπτη ενεργοποίηση/ απενεργοποίησης (3).
- Για λόγους ασφαλείας η λάμπα ανάβει στην κατώτερη βαθμίδα.

Απενεργοποίηση:

- Πιέστε πάλι τον διακόπτη ενεργοποίησης/ απενεργοποίησης (3).

4.4 Ρύθμιση έντασης φωτός (εικ. 3/αρ. 4)

Προειδοποίηση!

Μη κοιτάζετε στην ακτίνα φωτός!

- Μπορείτε να ρυθμίσετε την ένταση του φωτός σε τρεις βαθμίδες ανάλογα με την εργασία σας.
- Για λόγους ασφαλείας η λάμπα ανάβει στην κατώτερη βαθμίδα.
- Για αύξηση της έντασης φωτός πιέστε τη ρύθμιση έντασης φωτός (4).
- Με κάθε πίεση αυξάνεται η ένταση κατά μία βαθμίδα.
- Η ισχύουσα ένταση φωτός φαίνεται στην ένδειξη έντασης φωτός (5).

4.5 Ρύθμιση της θέσης φωτισμού

- Με κίνηση της κεφαλής της λάμπας μπορείτε να ρυθμίσετε οποιαδήποτε θέση θέλετε.

- Λασκάρτε τη βίδα ασφάλισης (6) στη δεξιά πλευρά της συσκευής.
- Ρυθμίστε τη θέση φωτισμού που θέλετε και ξανασφίξτε τη βίδα ασφάλισης (6).

4.6 Λειτουργία με το τροφοδοτικό (9)

- Η λάμπα λειτουργεί με το τροφοδοτικό (9) κατά τον κοινό τρόπο με ρεύμα από το δίκτυο.
- Να ελέγχετε πάντα εάν η τάση του δικτύου αντιστοιχεί στην τάση που αναγράφεται στην πινακίδα της συσκευής.
- Βάλτε το φικς του τροφοδοτικού (9a) στην πρίζα.
- Κατόπιν βάλτε το φικς (9b) στην υποδοχή σύνδεσης με το δίκτυο (7) της λάμπας.

Υπόδειξη! Στη λειτουργία με το τροφοδοτικό δεν χρειάζεται να αφαιρέσετε τη μπαταρία από τη λάμπα.

Υπόδειξη! Η μπαταρία δεν φορτίζεται κατά τη λειτουργία με το τροφοδοτικό!

4.7 Στερέωση της λάμπας

Η λάμπα μπορεί να στερεωθεί με τις διαφορετικές εσοχές στο πόδι, γρήγορα και με πολλούς τρόπους.

- Κρεμαστάρι (εικ. 6/αρ. 14) Με το κρεμαστάρι μπορεί να κρεμαστεί η λάμπα γρήγορα και με ασφάλεια σε κάγκελα ή σε ικρίωμα.
- Δόντια (εικ. 7/αρ. 15): Με τα δόντια μπορεί να κρεμαστεί η λάμπα σε καρφί ή σε κάτι παρόμοιο. Χάρη στις πολλές δυνατότητες μπορείτε να ευθυγραμμίσετε τη λάμπα με ιδανικό τρόπο.
- Τρύπα στερέωσης (εικ. 8/Pos) 16): Χάρη στην τρύπα στερέωσης μπορείτε να στερεώσετε τη λάμπα με κατάλληλη βίδα σε τοίχο.
- Σπειρώματα $\frac{1}{4}$ ίντσες και $\frac{5}{8}$ ίντσες (εικ. 9/αρ. 17): Χάρη στα σπειρώματα μπορείτε να στερεώσετε τη λάμπα σε τρίποδο.

4.8 Ένδειξη δυναμικότητας της μπαταρίας (εικ. 10)

Πιέστε το πλήκτρο για την ένδειξη δυναμικότητας της μπαταρίας (a). Η ένδειξη δυναμικότητας του συσσωρευτή (b) σας δείχνει την κατάσταση φόρτισης του συσσωρευτή βάσει των 3 LED.

Είναι αναμμένα και τα 3 LED:

Η μπαταρία έχει φορτιστεί πλήρως.

Είναι αναμμένα 2 ή 1 LED:

Η μπαταρία είναι ακόμη αρκετά φορτισμένη.

Αναβοσβήνει 1 LED:

Η μπαταρία είναι άδεια, φορτίστε την.

Αναβοσβήνουν όλα τα LED:

Υπέρβαση της θερμοκρασίας του συσσωρευτή. Αφαιρέστε τον συσσωρευτή από τη συσκευή και αφήστε τον επί μία ημέρα σε θερμοκρασία δωματίου. Εάν επαναπαρουσιαστεί το σφάλμα τότε ο συσσωρευτής έχει εκφορτιστεί εκ βάθους και είναι ελαττωματικός. Κατόπιν τοποθετείτε τον συσσωρευτή. Μία ελαττωματική μπαταρία/συσσωρευτής δεν είναι δυνατόν να επαναχρησιμοποιηθεί ή να επαναφορτιστεί!

5. Καθαρισμός, συντήρηση και παραγγελία ανταλλακτικών

Κίνδυνος!

Πριν από όλες τις εργασίες καθαρισμού να αφαιρέτε τη μπαταρία.

5.1 Καθαρισμός

- Να κρατάτε όσο πιο ελεύθερα από σκόνη και ακαθαρσίες γίνεται τα συστήματα προστασίας, τις σχισμές εξαερισμού και το κέλυφος του μοτέρ. Σκουπίζετε τη συσκευή με ένα καθαρό πανί, ή καθαρίστε το με πεπαισμένο αέρα σε χαμηλή πίεση.
- Συνιστούμε να καθαρίζετε τη συσκευή αμέσως μετά από κάθε χρήση.
- Να καθαρίζετε τη συσκευή τακτικά με ένα νωπό πανί και λίγο μαλακό σαπούνι. Μη χρησιμοποιείτε καθαριστικά ή διαλύτες, γιατί δεν αποκλείεται να καταστρέψουν την επιφάνεια της συσκευής. Προσέξτε να μην περάσει νερό στο εσωτερικό της συσκευής. Η διείσδυση νερού σε ηλεκτρική συσκευή αυξάνει τον κίνδυνο ηλεκτροπληξίας.

5.2 Συντήρηση

Στο εσωτερικό της συσκευής δεν υπάρχουν εξαρτήματα που χρειάζονται συντήρηση.

5.3 Παραγγελία ανταλλακτικών:

Κατά την παραγγελία ανταλλακτικών να αναφέρετε τα εξής:

- Τύπος της συσκευής
- Αριθμός είδους της συσκευής
- Αριθμός ταύτισης της συσκευής
- Αριθμός ανταλλακτικού

Θα βρείτε τις ισχύουσες τιμές και πληροφορίες στην ιστοσελίδα www.Einhell-Service.com

6. Διάθεση στα απορρίμματα και επαναχρησιμοποίηση

Η συσκευή βρίσκεται σε μία συσκευασία προς αποφυγή ζημιών κατά τη μεταφορά. Αυτή η συσκευασία αποτελείται από πρώτες ύλες και έτσι μπορεί να επαναχρησιμοποιηθεί ή να ανακυκλωθεί. Η συσκευή και τα εξαρτήματά της αποτελούνται από διάφορα υλικά, όπως π.χ. μέταλλο και πλαστικά υλικά. Δεν επιτρέπεται η απόρριψη ελαττωματικών συσκευών στα οικιακά απορρίμματα. Σωστή απόρριψη είναι η παράδοση σε κατάλληλα κέντρα συλλογής μεταχειρισμένων συσκευών. Εάν δεν γνωρίζετε πού βρίσκεται παρόμοιο κέντρο συλλογής μεταχειρισμένων συσκευών, ρωτήστε στη διοίκηση της κοινότητάς σας.

7. Φύλαξη

Να διατηρείτε τη συσκευή και τα αξεσουάρ της σε σκοτεινό, στεγνό χώρο, χωρίς παγετό, και μακριά από παιδιά. Η ιδανική θερμοκρασία αποθήκευσης είναι μεταξύ 5 και 30 °C. Να φυλάξετε την ηλεκτρική σας συσκευή στην πρωτότυπη συσκευασία της.

Απόσυρση



Τα ηλεκτρικά εργαλεία, οι μπαταρίες, τα εξαρτήματα και οι συσκευασίες πρέπει να ανακυκλώνονται με τρόπο φιλικό προς το περιβάλλον.

Μην ρίχνετε τα ηλεκτρικά εργαλεία και τις μπαταρίες στα απορρίμματα του σπιτιού σας!

Μόνο για χώρες της ΕΕ:

Σύμφωνα με την Ευρωπαϊκή οδηγία 2012/19/ΕΕ σχετικά με τις παλιές ηλεκτρικές και ηλεκτρονικές συσκευές και τη μεταφορά της οδηγίας αυτής σε εθνικό δίκαιο τα άχρηστα ηλεκτρικά εργαλεία και σύμφωνα με την Ευρωπαϊκή οδηγία 2006/66/ΕΚ οι χαλασμένες ή χρησιμοποιημένες μπαταρίες πρέπει να συλλέγονται ξεχωριστά, για να ανακυκλωθούν με τρόπο φιλικό προς το περιβάλλον. Σε περίπτωση μη ενδεδειγμένης απόσυρσης οι ηλεκτρικές και ηλεκτρονικές συσκευές λόγω ενδεχομένης παρουσίας επικίνδυνων ουσιών μπορούν να έχουν επιβλαβείς επιπτώσεις στο περιβάλλον και στην ανθρώπινη υγεία.

Η ανατύπωση ή οποιασδήποτε άλλης μορφής αναπαραγωγή της τεκμηρίωσης ή άλλων δικαιολογητικών που αναφέρονται στα προϊόντα, ακόμη και αποσπασματικά, επιτρέπεται μόνο με ρητή συγκατάθεση της Einhell Germany AG.

Με επιφύλαξη τεχνικών τροποποιήσεων.

8. Ένδειξη φορτιστή

Κατάσταση ένδειξης		Σημασία και μέτρα
Κόκκινο LED	Πράσινο LED	
απενεργοποίηση (OFF)	Αναβοσβήνει	Ετοιμότητα για λειτουργία Ο φορτιστής είναι συνδεδεμένος με το δίκτυο και έτοιμος για λειτουργία. Η μπαταράι δεν είναι μέσα στο φορτιστή.
Ενεργοποιημένος	απενεργοποίηση (OFF)	Φόρτιση Ο φορτιστής φορτίζει τη μπαταρία σε λειτουργία ταχείας φόρτισης. Η διάρκεια φόρτισης αναγράφεται στον φορτιστή. Υπόδειξη! Ανάλογα με την υπάρχουσα φόρτιση η πραγματική διάρκεια φόρτισης μπορεί να διαφέρει από αυτήν που αναγράφεται στο φορτιστή.
απενεργοποίηση (OFF)	Ενεργοποιημένος	Η μπαταρία είναι φορτισμένη και έτοιμη για χρήση. (READY TO GO) Κατόπιν ενεργοποιείται η φόρτιση ασφαλείας μέχρι την πλήρη φόρτιση. Αφήστε τη μπαταρία περίπου 15 λεπτά περισσότερο στον φορτιστή. Τι πρέπει να κάνετε: Αφαιρέστε τη μπαταρία από τον φορτιστή. Διακόψτε την παροχή ρεύματος προς τον φορτιστή.
Αναβοσβήνει	απενεργοποίηση (OFF)	Φόρτιση προσαρμογής Ο φορτιστής βρίσκεται στη λειτουργία για προσεκτική φόρτιση. Για λόγους ασφαλείας ο φορτιστής φορτίζεται πιο αργά και χρειάζεται περισσότερο χρόνο. Αυτό μπορεί να οφείλεται στα εξής: - Η μπαταρία δεν φορτίστηκε εδώ και πολύ καιρό- Η θερμοκρασία της μπαταρίας δεν κυμαίνεται στα ιδανικά επίπεδα. - Η θερμοκρασία της μπαταρίας δεν κυμαίνεται στα ιδανικά επίπεδα. Τι πρέπει να κάνετε: Περιμένετε μέχρι να περατωθεί η διαδικασία φόρτισης, παρόλα αυτά μπορεί να συνεχιστεί η φόρτιση της μπαταρίας.
Αναβοσβήνει	Αναβοσβήνει	Σφάλμα Δεν είναι δυνατή πλέον η φόρτιση. Η μπαταρία είναι ελαττωματική. Τι πρέπει να κάνετε: Μία ελαττωματική μπαταρία δεν είναι δυνατόν να επαναφορτιστεί. Αφαιρέστε τη μπαταρία από τον φορτιστή.
Ενεργοποιημένος	Ενεργοποιημένος	Βλάβη θερμοκρασίας: Η μπαταρία είναι πολύ ζεστή (π. χ. άμεση ηλιακή ακτινοβολία) ή πολύ κρύα (κάτω από 0°C). Τι πρέπει να κάνετε: Αφαιρέστε τη μπαταρία και φυλάξτε την αυτή τη 1 ημέρα σε θερμοκρασία δωματίου (περ. 20° C).

Perigo!

Ao utilizar ferramentas, devem ser respeitadas algumas medidas de segurança para prevenir ferimentos e danos. Por conseguinte, leia atentamente este manual de instruções / estas instruções de segurança. Guarde-o num local seguro, para que o possa consultar sempre que necessário. Caso passe o aparelho a outras pessoas, entregue também este manual de instruções / estas instruções de segurança. Não nos responsabilizamos pelos acidentes ou danos causados pela não observância deste manual e das instruções de segurança.

Explicação dos símbolos utilizados (ver figura 11)

1. **Perigo!** - Para reduzir o risco de ferimentos leia o manual de instruções.
2. **Cuidado! Não olhe para o raio de luz.**
3. **Aviso sobre peças quentes!**

1. Instruções de segurança

As instruções de segurança correspondentes encontram-se na brochura fornecida.

Perigo!

Leia todas as instruções de segurança e indicações. O incumprimento das instruções de segurança e indicações pode provocar choques eléctricos, incêndios e/ou ferimentos graves.
Guarde todas as instruções de segurança e indicações para mais tarde consultar.

2. Descrição do aparelho e material a fornecer**2.1 Descrição do aparelho (figura 1)**

1. Pega de transporte
2. Cabeça da lâmpada
3. Interruptor para ligar/desligar
4. Regulador da intensidade luminosa
5. Indicador da intensidade luminosa
6. Parafuso de retenção
7. Ligação à rede
8. Encaixe da bateria
9. Alimentador
10. Bateria
11. Tecla de engate
12. Carregador
13. Apoio
14. Gancho

15. Dentado
16. Olhal para pendurar
17. Buchas roscadas ¼ polegada e ⅝ polegada

2.2 Material a fornecer

Com a ajuda da descrição do material a fornecer, verifique se o artigo se encontra completo. Caso falem peças, dirija-se num prazo máximo de 5 dias úteis após a compra do artigo a um dos nossos Service Center ou ao ponto de venda onde adquiriu o aparelho, fazendo-se acompanhar de um talão de compra válido. Para o efeito, consulte a tabela da garantia que se encontra nas informações do serviço de assistência técnica no fim do manual.

- Abra a embalagem e retire cuidadosamente o aparelho.
- Remova o material da embalagem, assim como os dispositivos de segurança da embalagem e de transporte (caso existam).
- Verifique se o material a fornecer está completo
- Verifique se o aparelho e as peças acessórias apresentam danos de transporte.
- Se possível, guarde a embalagem até ao termo do período de garantia.

Perigo!

O aparelho e o material da embalagem não são brinquedos! As crianças não devem brincar com sacos de plástico, películas ou peças de pequena dimensão! Existe o perigo de deglutição e asfixia!

- Lanterna sem fio
- Manual de instruções original

3. Dados técnicos

Entrada do alimentador: 100-240 V~ 50-60 Hz
Saída do alimentador: 18 V === ; 1500 mA
Dimensões da ficha coaxial do alimentador:.....
..... 5,5 x 2,5 mm
Polaridade da ficha coaxial do alimentador:.....
..... ⊖ — ⊕
Alimentação de tensão da lâmpada: .. 18 V ===
Número de LEDs: 20
Fluxo luminoso: 2000 lm
Branco frio: 5300 K
Ângulo de feixe: 120°
Reprodução da cor: 80 CRI
Vida útil 20.000 h

Potência:..... 20 W
 Peso:..... 1,3 kg

Este produto contém uma fonte de luz da classe de eficiência energética E.

Atenção!

O aparelho é fornecido sem baterias nem carregador e só pode ser usado com as baterias de lítio da série Power X-Change!

As baterias de lítio da série Power X-Change só podem ser carregadas com o carregador Power X-Charger.

4. Operação

4.1 Montagem da bateria (figura 4)

Tal como ilustrado na figura 4, pressione a tecla de engate da bateria e empurre-a para o respetivo suporte. Certifique-se de que a tecla de engate engata! A desmontagem da bateria é realizada na sequência inversa!

4.2 Carregar o pack de acumuladores de lítio (figura 4/5)

1. Puxe o pack de acumuladores (10) do respetivo encaixe (8), premindo, para tal, a tecla de engate (11) para baixo.
2. Verifique se a tensão de rede indicada na placa de características corresponde à tensão de rede existente. Ligue a ficha de alimentação do carregador à tomada. O LED verde começa a piscar.
3. Empurre a bateria no carregador.

No ponto 8 (visor do carregador), encontra-se uma tabela com os significados da indicação LED no carregador.

Se o carregamento do pack de acumuladores não for possível, verifique

- se existe tensão de rede na tomada.
- se existe um contacto correto nos contactos de carregamento do carregador.

Se continuar a não ser possível carregar o pack de acumuladores, envie

- o carregador
- e o pack de acumuladores

para o nosso serviço de assistência técnica.

Para o envio correto, contacte o nosso serviço de assistência técnica ou o ponto de venda onde adquiriu o aparelho.

Ao enviar ou eliminar baterias ou o aparelho sem fio, certifique-se de que estes são embalados individualmente em sacos de plástico para evitar curto-circuitos e incêndios!

Tendo em vista uma longa vida útil do pack de baterias, deve providenciar o seu recarregamento atempado. Isto é absolutamente necessário se verificar que a capacidade do aparelho está a diminuir. Nunca deixe o pack de baterias descarregar-se completamente. Esta situação poderia provocar uma avaria no pack de baterias!

4.3 Interruptor para ligar/desligar (figura 3/pos. 3)

Aviso!

Não olhe para o raio de luz!

Ligar:

- Prima o interruptor para ligar/desligar (3).
- Por motivos de segurança, a lanterna liga-se no nível mais baixo.

Desligar:

- Prima novamente o interruptor para ligar/desligar (3).

4.4 Ajustar a intensidade luminosa (figura 3/pos. 4)

Aviso!

Não olhe para o raio de luz!

- A intensidade luminosa pode ser adaptada individualmente em três níveis à respetiva situação de trabalho.
- Por motivos de segurança, a lanterna liga-se sempre no nível mais baixo.
- Para aumentar a intensidade luminosa, prima o respetivo botão de regulação (4).
- De cada vez que o botão for pressionado, a intensidade luminosa aumenta um nível.
- O nível atual é apresentado no indicador da intensidade luminosa (5).

4.5 Ajustar a posição da luz

- Rodando a cabeça da lanterna, pode ajustar a posição que mais lhe convier.
- Para tal, solte o parafuso de retenção (6) no lado direito do aparelho.
- Ajuste a posição da luz adequada para si e volte a apertar o parafuso de retenção (6).

4.6 Funcionamento com alimentador (9)

- A lanterna também pode funcionar com o alimentador fornecido (9) ligado da forma habitual à corrente.
- Compare a tensão na placa de características com a tensão de rede existente.
- Ligue a ficha de alimentação (9a) do alimentador à tomada.
- Ligue então a ficha (9b) à ligação elétrica (7) da lanterna.

Nota! Durante o funcionamento com o alimentador, a bateria não deve ser retirada da lanterna.

Nota! A bateria não é carregada durante o funcionamento com alimentador!

4.7 Fixação da lanterna

A lanterna pode ser fixada de forma rápida e variada através das diversas aberturas na base do apoio.

- Gancho (figura 6/pos. 14): Com o gancho, a lanterna pode ser fixada rapidamente e em segurança, por ex., a um corrimão ou andaime.
- Dentado (figura 7/pos. 15): Com o dentado, a lanterna pode ser pendurada num prego ou semelhante. A lanterna pode ser equilibrada através dos entalhes finos.
- Olhal de fixação (figura 8/pos. 16): Com o olhal de fixação, a lanterna pode ser montada na parede com um parafuso de cabeça lenticular adequado.
- Buchas roscadas $\frac{1}{4}$ polegada e $\frac{5}{8}$ polegada (figura 9/pos. 17): Com as buchas roscadas, a lanterna pode ser montada num tripé.

4.8 Indicação da capacidade da bateria (figura 10)

Prima o interruptor para a indicação da capacidade da bateria (a). A indicação da capacidade da bateria (b) assinala o nível de carga da mesma a partir dos 3 LEDs.

Acendem-se os 3 LEDs:

A bateria está completamente carregada.

Acendem-se 2 ou 1 LED(s):

A bateria dispõe de carga residual suficiente.

1 LED a piscar:

A bateria está vazia, carregue-a.

Todos os LEDs a piscar:

A temperatura da bateria foi ultrapassada. Remova a bateria do aparelho e deixe-a um dia à temperatura ambiente. Se o erro voltar a ocorrer, a bateria sofreu uma descarga total e tem defeito. Remova a bateria do aparelho. Uma bateria com defeito nunca mais pode voltar a ser usada ou carregada.

5. Limpeza, manutenção e encomenda de peças sobressalentes

Perigo!

Retire a bateria antes de qualquer trabalho de limpeza.

5.1 Limpeza

- Mantenha os dispositivos de segurança, ranhuras de ventilação e a carcaça do motor o mais limpo possível. Esfregue o aparelho com um pano limpo ou sobre com ar comprimido a baixa pressão.
- Aconselhamos a limpar o aparelho directamente após cada utilização.
- Limpe regularmente o aparelho com um pano húmido e um pouco de sabão. Não utilize detergentes ou solventes; estes podem corroer as peças de plástico do aparelho. Certifique-se de que não entra água para o interior do aparelho. A entrada de água num aparelho eléctrico aumenta o risco de choque eléctrico.

5.2 Manutenção

No interior do aparelho não existem quaisquer peças que necessitem de manutenção.

5.3 Encomenda de peças sobressalentes:

Ao encomendar peças sobressalentes, devem-se fazer as seguintes indicações:

- Tipo da máquina
- Número de artigo da máquina
- Número de identificação da máquina
- Número da peça sobressalente necessária

Pode encontrar os preços e informações actuais em www.Einhell-Service.com

6. Eliminação e reciclagem

O aparelho encontra-se dentro de uma embalagem para evitar danos de transporte. Esta embalagem é matéria-prima, podendo ser reutilizada ou reciclada. O aparelho e os respectivos acessórios são de diferentes materiais, como p. ex. o metal e o plástico. Não deite os aparelhos defeituosos para o lixo doméstico. Para uma eliminação ecologicamente correcta, o aparelho deve ser entregue num local de recolha adequado. Se não tiver conhecimento de nenhum local de recolha, informe-se junto da sua administração autárquica.

7. Armazenagem

Guarde o aparelho e os respectivos acessórios em local escuro, seco e sem risco de formação de gelo, fora do alcance das crianças. A temperatura ideal de armazenamento situa-se entre os 5 e os 30 °C. Guarde a ferramenta eléctrica na embalagem original.

Eliminação



As ferramentas eléctricas, as baterias, os acessórios e as embalagens devem ser enviados a uma reciclagem ecológica de matéria prima. Não deitar ferramentas eléctricas e baterias/ pilhas no lixo doméstico!

Apenas para países da UE:

Conforme a Diretiva Europeia 2012/19/UE relativa aos resíduos de equipamentos eléctricos e electrónicos e a sua implementação na legislação nacional, é necessário recolher separadamente as ferramentas eléctricas que já não são usadas e, de acordo com a Diretiva Europeia 2006/66/CE, as baterias/pilhas defeituosas e encaminhá-las para uma reciclagem ecológica.

No caso de uma eliminação incorreta, os aparelhos eléctricos e electrónicos antigos podem ter efeitos nocivos no ambiente e na saúde humana devido à possível presença de substâncias perigosas.

A reprodução ou duplicação, mesmo que parcial, da documentação e dos anexos dos produtos carece da autorização expressa da Einhell Germany AG.

Reservado o direito a alterações técnicas.

8. Visor do carregador

Estado do visor		Significado e medida a adotar
LED vermelho	LED verde	
Desligado	A piscar	Operacionalidade O carregador está ligado à rede e encontra-se operacional; o acumulador não está no carregador.
Ligado	Desligado	Carregamento O carregador carrega o acumulador no modo de carregamento rápido. Os tempos de carregamento correspondentes encontram-se diretamente no carregador. Nota! Os tempos de carregamento reais podem diferir dos tempos de carregamento indicados em função da carga de acumulador disponível.
Desligado	Ligado	O acumulador está carregado e está operacional. (READY TO GO) De seguida, é comutado para um carregamento parcial até estar totalmente carregado. Para tal, deixe o acumulador aprox. mais 15 min. no carregador. Medida a adotar: Remova o acumulador do carregador. Desligue o carregador da rede.
A piscar	Desligado	Carregamento condicionado O carregador encontra-se no modo de carregamento moderado. Aqui, por motivos de segurança, o acumulador é carregado mais lentamente, precisando de mais tempo até estar carregado. Tal pode dever-se às seguintes causas: - O acumulador passou muito tempo sem ser carregado. - A temperatura do acumulador não se encontra na faixa ideal. Medida a adotar: Aguarde até o carregamento estar concluído; o acumulador pode, no entanto, continuar a ser carregado.
A piscar	A piscar	Falha Já não é possível efetuar o carregamento. O acumulador tem um defeito. Medida a adotar: Um acumulador com defeito não deve voltar a ser carregado. Remova o acumulador do carregador.
Ligado	Ligado	Temperatura anómala O acumulador está demasiado quente (p. ex. radiação solar direta) ou demasiado frio (abaixo dos 0° C) Medida a adotar: Retire o acumulador e guarde-o 1 dia à temperatura ambiente (a aprox. 20° C).

Opasnost!

Prilikom uporabe uređaja morate se pridržavati sigurnosnih propisa kako biste spriječili nastanak ozljeda i šteta. Zato pažljivo pročitajte ove upute za uporabu/sigurnosne napomene. Dobro ih sačuvajte tako da vam informacije u svako doba budu na raspolaganju. Ako biste ovaj uređaj trebali predati drugim osobama, molimo da im proslijedite i ove upute za uporabu. Ne preuzimamo jamstvo za štete nastale zbog nepridržavanja ovih uputa za uporabu i sigurnosnih napomena.

Tumačenje korištenih simbola (vidi sliku 11)

- Opasnost!** - pročitajte upute za uporabu kako bi se smanjio rizik od ozljeđivanja.
- Oprez! Nemojte gledati u zraku svjetlosti.**
- Upozorenje na vruće dijelove!**

1. Sigurnosne napomene

Odgovarajuće sigurnosne napomene pronaći ćete u priloženoj bilježnici.

Opasnost!**Pročitajte sve sigurnosne napomene i upute.**

Propusti kod pridržavanja sigurnosnih napomena i uputa mogu uzrokovati električni udar, požar i/ili teške povrede. **Sačuvajte sve sigurnosne napomene i upute za ubuduće.**

2. Opis uređaja i sadržaj isporuke**2.1 Opis uređaja (slika 1)**

- Ručka za nošenje
- Glava svjetiljke
- Sklopka za uključivanje/isključivanje
- Regulator jačine svjetlosti
- Prikaz jačine svjetlosti
- Vijak za fiksiranje
- Mrežni priključak
- Prihvatač akumulatora
- Mrežni dio
- Akumulator
- Razdjelna tipka
- Punjač
- Postolje
- Kuka
- Nazubljeni dio za vješanje
- Ušica za vješanje
- Navojne čahure ¼ cola i ⅝ cola

2.2 Sadržaj isporuke

Molimo vas da pomoću opisanog sadržaja isporuke provjerite cjelovitost artikla. Ako su neki dijelovi neispravni, nakon kupnje artikla obratite se našem servisnom centru ili prodajnom mjestu najkasnije u roku od 5 radnih dana uz predočenje važeće potvrde o kupnji. Molimo vas da u vezi s tim obratite pozornost na tablicu o jamstvu u informacijama o servisu na kraju uputa.

- Otvorite pakovinu i pažljivo izvadite uređaj.
- Uklonite ambalažu kao i dijelove za sigurnost pakiranja / za sigurnost tijekom transporta (ako postoje).
- Provjerite je li sadržaj isporuke cjelovit.
- Prekontrolirajte postoje li na uređaju i dijelovima pribora transportna oštećenja.
- Po mogućnosti sačuvajte pakovinu do isteka jamstvenog roka.

Opasnost!

Uređaj i materijal pakovine nisu igračke za djecu! Djeca se ne smiju igrati plastičnim vrećicama, folijama i sitnim dijelovima! Postoji opasnost da ih progutaju i tako se uguše!

- Akumulatorska svjetiljka
- Originalne upute za uporabu

3. Tehnički podaci

Mrežni dio ulaz: 100-240 V~ 50-60 Hz
 Mrežni dio izlaz: 18V $\overline{=}$; 1500 mA
 Mrežni dio Niskonaponski konektor dimenzije:
 5,5 x 2,5 mm
 Mrežni dio Niskonaponski konektor polaritet:.....
 \ominus \ominus \ominus
 Naponska opskrba svjetiljka: 18 V $\overline{=}$
 Broj LED dioda: 20
 Struja svjetlosti: 2000 lm
 Hladno bijela: 5300 K
 Kut snopa: 120°
 Prikaz boje: 80 CRI
 Životni vijek 20000h
 Snaga: 20 W
 Težina: 1,3 kg

Ovaj proizvod sadrži žarulju razreda energetske efikasnosti E.

Pozor!

Uređaj se isporučuje bez akumulatora i punjača i smije se koristiti samo s litij ionskim akumulatorom serije Power X-Change!

Litij ionski akumulator serije Power X-Change smije se puniti samo pomoću Power X punjača.

4. Rukovanje**4.1 Montaža akumulatora (slika 4)**

Pritisnite bočnu razdjelnu tipku akumulatora na način prikazan na slici 4 i gurnite akumulator u njegov prihvatnik. Pritom pripazite na to da se razdjelna tipka uglavi! Demontaža akumulatora izvodi se obrnutim redoslijedom!

4.2 Punjenje Li akumulatora (slika 4/5)

1. Izvadite akumulatorski paket (10) iz pripadajućeg prihvatnika (8) pritišćući pritom razdjelnu tipku (11) prema dolje.
2. Usporedite odgovara li napon naveden na tipskoj pločici postojećem naponu mreže. Utaknite mrežni utikač punjača u utičnicu. Zeleno LED svjetlo počinje treperiti.
3. Priključite akumulator na punjač.

Pod točkom 8 (prikaz uređaja za punjenje) naći ćete tablicu sa značenjima LED prikaza na punjaču.

Ako punjenje akumulatorskog paketa ne bi bilo moguće, provjerite

- ima li u utičnici napona
- jesu li kontakti na punjaču besprijekorni.

Ako punjenje akumulatorskog paketa još uvijek nije moguće,

- punjač
- i akumulatorski paket pošaljite našoj službi za korisnike.

Za stručno slanje obratite se našoj službi za korisnike ili prodajnom mjestu gdje je uređaj kupljen.

Prilikom slanja ili zbrinjavanja akumulatora odnosno akumulatorskih uređaja u otpad pobrinite se da ih pojedinačno zapakirate u plastične vrećice kako biste izbjegli kratki spoj i požar!

U interesu dugog vijeka trajanja akumulatora pobrinite se za njegovo pravovremeno ponovno

punjenje. To je u svakom slučaju potrebno ako utvrdite da se smanjila snaga uređaja. Nemojte potpuno isprazniti akumulator. To će dovesti do njegovog kvara!

4.3 Sklopka za uključivanje/isključivanje (slika 3/poz. 3)**Upozorenje!**

Nemojte gledati u zraku svjetlosti!

Uključivanje:

- Pritisnite sklopku za uključivanje/isključivanje (3).
- Iz sigurnosnih se razloga svjetiljka uključuje na najnižem stupnju.

Isključivanje:

- Ponovno pritisnite sklopku za uključivanje/isključivanje (3).

4.4 Podešavanje jačine svjetlosti (slika 3/poz. 4)**Upozorenje!**

Nemojte gledati u zraku svjetlosti!

- Jačina svjetlosti može se posebno podešavati u tri stupnja ovisno o radnoj situaciji.
- Iz sigurnosnih se razloga svjetiljka uvijek uključuje na najnižem stupnju.
- Da biste povećali jačinu svjetlosti, pritisnite regulator jačine svjetlosti (4).
- Svakim pritiskom se jačina svjetlosti povećava za jedan stupanj.
- Trenutni stupanj svjetlosti vidljiv je na prikazu (5).

4.5 Podešavanje položaja svjetlosti

- Okretanjem glave svjetiljke možete podešavati bilo koji položaj svjetlosti.
- U tu svrhu otpustite vijak za fiksiranje (6) na desnoj strani uređaja.
- Sada podesite odgovarajući položaj svjetlosti i ponovno pričvrstite vijak za fiksiranje (6).

4.6 Rad s mrežnim dijelom (9)

- Svjetiljka se također može s priloženim mrežnim dijelom (9) pogoniti tako da se spoji na uobičajeni način na strujnu mrežu.
- Usporedite odgovara li napon naveden na tipskoj pločici postojećem mrežnom naponu.
- Utaknite mrežni utikač (9a) mrežnog dijela u utičnicu.
- Utikač (9b) utaknite u strujni priključak (7) svjetiljke.

Napomena! Akumulator se tijekom rada s mrežnim dijelom ne smije ukloniti iz svjetiljke. Napomena! Akumulator se tijekom rada s mrežnim dijelom ne smije puniti!

4.7 Pričvršćivanje svjetiljke

Svjetiljka se brzo i višestrano može pričvrstiti pomoću različitih otvora na dnu postolja.

- Kuka (slika 6/poz. 14): Svjetiljka se može brzo i sigurno pričvrstiti pomoću kuke npr. na ogradu ili skelu.
- Nazubljeni dio (slika 7/poz. 15): s nazubljenim dijelom svjetiljka se može objesiti na čavao ili slično. Fini raster omogućava idealnu ravnotežu svjetiljke.
- Pričvrtna ušica (slika 8/poz. 16): s pričvrtnom ušicom svjetiljka se može postaviti na zid pomoću odgovarajućeg vijka s lećastom glavom.
- Navojne čahure $\frac{1}{4}$ cola i $\frac{5}{8}$ cola (slika 9/poz. 17): s navojnim čahurama svjetiljka se može montirati na stativ.

4.8 Prikaz kapaciteta akumulatora (slika 10)

Pritisnite prekidač za prikaz kapaciteta akumulatora (a). Prikaz kapaciteta akumulatora (b) signalizira stanje napunjenosti akumulatora pomoću 3 LE diode.

Svijetle sva 3 LED svjetla:

Akumulator je potpuno napunjen.

Svijetle 2 LED svjetla ili 1 LED svjetlo:

Akumulator je dovoljno napunjen.

Treperi 1 LED svjetlo:

Akumulator je prazan, napunite ga.

Treperenje sve LE-diode:

Temperatura akumulatora je prekoračena. Uklonite akumulator iz uređaja i ostavite ga jedan dan na sobnoj temperaturi. Ako se greška ponovno javlja, akumulator je potpuno ispražnjen i neispravan. Uklonite akumulator iz uređaja. Neispravan akumulator više se ne smije koristiti odnosno puniti.

5. Čišćenje, održavanje i naručivanje rezervnih dijelova

Opasnost!

Prije svih radova čišćenja izvadite akumulator.

5.1 Čišćenje

- Zaštitne naprave, prolaze za zrak i kućište motora treba uvijek očistiti od prašine i nečistoća. Istrljajte uređaj čistom krpom ili ga ispušite komprimiranim zrakom pod niskim tlakom.
- Preporučujemo da očistite uređaj odmah nakon svake uporabe.
- Redovito čistite uređaj mokrom krpom i s malo kalijevog sapuna. Ne koristite otapala ili sredstva za čišćenje; ona bi mogli oštetiti plastične dijelove uređaja. Pripazite na to da u unutrašnjost uređaja ne dospije voda. Prodiranje vode u električni uređaj povećava rizik od električnog udara.

5.2 Održavanje

U unutrašnjosti uređaja nema dijelova koje bi trebalo održavati.

5.3 Naručivanje rezervnih dijelova:

Kod naručivanja rezervnih dijelova trebali biste navesti sljedeće podatke:

- Tip uređaja
- Kataloški broj uređaja
- Identifikacijski broj uređaja
- Broj potrebnog rezervnog dijela

Aktualne cijene nalaze se na web stranici www.Einhell-Service.com

6. Zbrinjavanje u otpad i recikliranje

Uređaj je zapakiran kako bi se tijekom transporta spriječila oštećenja. Ova ambalaža je sirovina i može se ponovno upotrijebiti ili predati na reciklažu. Uređaj i njegov pribor sastavljeni su od raznih materijala, kao npr. metala i plastike. Elektrouređaji se ne smiju bacati u obično kućno smeće. Uređaj bi, u svrhu stručnog zbrinjavanja, trebalo predati odgovarajućem sakupljalištu takvog otpada. Ako ne znate gdje se takvo sakupljalište nalazi, raspitajte se u svojoj općinskoj upravi.

7. Skladištenje

Uređaj i njegov pribor spremite na tamno i suho mjesto zaštićeno od smrzavanja, kojem djeca nemaju pristup. Optimalna temperatura skladištenja je između 5 i 30 °C. Elektroalat čuvajte u originalnoj pakovini.

Zbrinjavanje

Električne alate, akumulatorske baterije, pribor i ambalažu treba reciklirati na ekološki prihvatljiv način.

Električni alat i akumulatorske baterije/baterije ne bacajte u kućni otpad!

Isključivo za zemlje EU:

U skladu s europskom Direktivom 2012/19/EU o električnim i elektroničkim starim uređajima i njihovom provedbom u nacionalno pravo neupotrebljivi električni alati i u skladu s europskom Direktivom 2006/66/EZ neispravne ili istrošene akumulatorske baterije/baterije moraju se odvojeno sakupljati i reciklirati na ekološki prihvatljiv način. U slučaju nepravilnog zbrinjavanja električni i elektronički stari uređaji mogu imati štetne učinke na okoliš i ljudsko zdravlje zbog moguće prisutnosti opasnih tvari.

Kopiranje ili umnožavanje dokumentacije i popratnih materijala o proizvodu, čak i djelomično, dopušteno je samo uz izričito dopuštenje tvrtke Einhell Germany AG.

Zadržavamo pravo na tehničke izmjene.

8. Pokazivač punjača

Stanje prikaza		Značenje i postupak
Crveno LED svjetlo	Zeleno LED svjetlo	
Isključeno	Treperi	Spremnost za rad Punjač je priključen na mrežu i spreman za rad, akumulator nije u punjaču
Uključeno	Isključeno	Punjenje Punjač puni akumulator u režimu brzog punjenja. Odgovarajuće vrijeme punjenja pronaći ćete na punjaču. Napomena! Stvarna vremena punjenja mogu se razlikovati od prikazanih ovisno o akumulatoru koji se puni.
Isključeno	Uključeno	Akumulator je napunjen i spreman za uporabu. (READY TO GO) Zatim se prebacuje na zaštitno punjenje tako dugo dok se ne napuni u cijelosti. Pritom ostavite akumulator u punjaču otprilike 15 minuta dulje. Postupak: Izvadite akumulator iz punjača. Isključite punjač iz mreže.
Treperi	Isključeno	Prilagođeno punjenje Punjač se nalazi u modusu zaštitnog punjenja. Pritom se akumulator iz sigurnosnih razloga puni sporije, što traje dulje vrijeme. Uzroci mogu biti sljedeći: - Akumulator se nije punio jako dugo vremena. - Temperatura akumulatora ne nalazi se u idealnom području. Postupak: Pričekajte da se završi postupak punjenja, akumulator se unatoč tomu može dalje puniti.
Treperi	Treperi	Greška Punjenje nije više moguće. Akumulator je neispravan. Postupak: Neispravn akumulator više se ne smije puniti. Izvadite akumulator iz punjača.
Uključeno	Uključeno	Temperaturna smetnja Akumulator je previše vruć (npr. izravno sunčevo zračenje) ili prehladan (ispod 0 °C). Postupak: Izvadite akumulator i čuvajte ga 1 dan na sobnoj temperaturi (oko 20 °C).

Opasnost!

Kod korišćenja uređaja morate se pridržavati bezbednosnih propisa kako biste sprečili povrede i štete. Zbog toga pažljivo pročitajte ova uputstva za upotrebu/bezbednosne napomene. Dobro ih sačuvajte tako da Vam informacije u svako doba budu na raspolaganju. Ako biste ovaj uređaj trebali predati drugim licima, molimo Vas da im prosledite i ova uputstva za upotrebu. Ne preuzimamo garanciju za štete koje bi nastale zbog nepridržavanja ovih uputstava za upotrebu i bezbednosnih napomena.

Tumačenje korišćenih simbola (vidi sliku 11)

1. **Opasnost!** - pročitajte uputstva za upotrebu kako bi se smanjio rizik od povreda.
2. **Oprez! Nemojte da gledate u zrak svetlosti.**
3. **Upozorenje na vruće delove!**

1. Sigurnosna uputstva

Odgovarajuća sigurnosna uputstva pronaći ćete u priloženoj knjižici.

Opasnost!

Pročitajte sve bezbednosne napomene i uputstva. Propusti kod pridržavanja bezbednosnih napomena i uputstava mogu da prouzroče el.udar, požar i/ili teške povrede. **Sačuvajte sve bezbednosne napomene i uputstva za buduće korišćenje.**

2. Opis uređaja i sadržaj isporuke**2.1 Opis uređaja (slika 1)**

1. Drška za nošenje
2. Glava lampe
3. Prekidač za uključivanje/isključivanje
4. Regulator jačine svetlosti
5. Displej jačine svetlosti
6. Zavrtanj za fiksiranje
7. Priključak strujne mreže
8. Prihvatač akumulatora
9. Mrežni deo
10. Akumulator
11. Taster za fiksiranje
12. Punjač
13. Nogar
14. Kuka
15. Nazubljeni deo
16. Ušica za vešanje
17. Navojne čaure ¼ cola i ⅝ cola

2.2 Sadržaj isporuke

Molimo Vas da pomoću opisanog sadržaja isporuke proverite potpunost artikala. U slučaju neispravnih delova, nakon kupovine artikla obratite se našem servisnom centru, ili prodajnom mestu na kom ste kupili proizvod u roku od 5 radnih dana, s time da predložite i važeću potvrdu o kupovini. Molimo vas da u vezi sa tim obratite pažnju na tabelu o garanciji u informacijama o servisu na kraju uputstava.

- Otvorite pakovanje i pažljivo izvadite uređaj.
- Uklonite materijal za pakovanje kao i delove za bezbednost pakovanja / bezbednost tokom transporta (ako postoje).
- Proverite da li je sadržaj isporuke potpun.
- Prekontrolišite da li na uređaju i delovima pribora ima transpornih oštećenja.
- Po mogućnosti sačuvajte pakovanje do isteka garantnog roka.

Opasnost!

Uređaj i materijal za pakovanje nisu dečje igračke! Deca ne smeju da se igraju plastičnim kesama, folijama i sitnim delovima! Postoji opasnost da ih progutaju i tako se uguše!

- Akumulatorska svetiljka
- Originalna uputstva za upotrebu

3. Tehnički podaci

Napajanje ulaz: 100-240 V~ 50-60 Hz
 Napajanje izlaz: 18V --- ; 1500 mA
 Napajanje niskonaponski konektor dimenzije:
 5,5 x 2,5 mm
 Napajanje niskonaponski konektor polarnost:.....
 \ominus --- \oplus
 Naponsko napajanje lampe: 18 V ---
 Broj LED lampica: 20
 Svetlosni fluks: 2000 lm
 Hladno belo: 5300 K
 Ugao rasipanja: 120°
 Prikaz boja: 80 CRI
 Trajanje 20000 h
 Snaga: 20 W
 Težina: 1,3 kg

Ovaj proizvod sadrži svetiljku klase energetske efikasnosti E.

Pažnja!

Uređaj se isporučuje bez akumulatora i punjača i sme da se koristi samo s litijum-jonskim akumulatorima serije Power X-Change!

Litijum-jonski akumulator serije Power X-Change sme da se puni samo Power X punjačem.

4. Rad sa mašinom**4.1 Montaža akumulatora (slika 4)**

Pritisnite taster za fiksiranje akumulatora kao što se vidi na slici 4 i gurnite akumulator u za to predviđen prihvaćać. Pri tome pripazite da se taster utvrdi! Demontaža akumulatora izvodi se obrnutim redom!

4.2 Punjenje paketa litijum akumulatora (slika 4/5)

1. Izvadite akumulatorski paket (10) iz prihvaćaća (8) i pri tom pritisnite taster za fiksiranje (11) prema dole.
2. Uporedite da li napon naveden na tablici s oznakom tipa odgovara postojećem naponu mreže. Utaknite mrežni utikač punjača u utičnicu. Zeleno LED svetlo počinje da treperi.
3. Stavite akumulator u punjač.

Pod tačkom 8 (prikaz punjača) naći ćete tabelu sa značenjem LED prikaza na uređaju za punjenje.

Ako punjenje akumulatorskog paketa nije moguće, proverite

- da li na utičnici postoji napon
- da li su kontakti na punjaču besprekorni.

Ako punjenje akumulatorskog paketa i dalje nije moguće,

- punjač
- i akumulatorski paket pošaljite našem servisu.

Za stručno slanje kontaktirajte našu službu za korisnike ili prodavnici u kojoj je kupljen uređaj.

Da biste izbegli kratki spoj i požar, kod slanja ili odlaganja akumulatora odnosno akumulatorskih uređaja u otpad pobrinite se da ih zapakujete pojedinačno u plastične kese!

Da bi akumulatori imali dugi vek trajanja, trebate uvek da imate na umu da ih pravodobno ponovno

napunite. To je u svakom slučaju potrebno onda kada utvrdite da se smanjila snaga uređaja. Nikada nemojte da do kraja ispraznite akumulator. To će uzrokovati kvar akumulatora!

4.3 Prekidač za uključivanje/isključivanje (slika 3/poz. 3)**Upozorenje!**

Nemojte da gledate u zrak svetlosti!

Uključivanje:

- Pritisnite prekidač za uključivanje/isključivanje (3).
- Iz bezbednosnih razloga svetiljka se pri tome uključuje na najnižem stepenu.

Isključivanje:

- Ponovno pritisnite prekidač za uključivanje/isključivanje (3).

4.4 Podešavanje jačine svetlosti (slika 3/poz. 4)**Upozorenje!**

Nemojte da gledate u zrak svetlosti!

- Jačina svetlosti može individualno podešava u tri stepena zavisno od situaciji rada.
- Iz bezbednosnih razloga svetiljka se uvek uključuje na najnižem stepenu.
- Da biste povišili jačinu svetlosti, pritisnite regulator jačine svetlosti (4).
- Svakim pritiskom se jačina svetlosti povećava za jedan stepen.
- Trenutni stepen svetlosti vidljiv je na prikazu (5).

4.5 Podešavanje položaja svetlosti

- Obrtanjem glave lampe možete da podešavate bilo koji položaj svetlosti.
- U tu svrhu otpustite zavrtanj za fiksiranje (6) na desnoj strani uređaja.
- Sada podesite odgovarajući položaj svetlosti i ponovno pričvrstite zavrtanj za fiksiranje (6).

4.6 Rad s mrežnim delom (9)

- Lampa se također može s priloženim mrežnim delom (9) da pogoni tako da se spoji na uobičajeni način na strujnu mrežu.
- Uporedite da li napon naveden na tablici s oznakom tipa odgovara postojećem mrežnom naponu.
- Utaknite mrežni utikač (9a) mrežnog dela u utičnicu.
- Utikač (9b) utaknite u strujni priključak (7) lampe.

Napomena! Akumulator se za vreme rada s mrežnim delom ne sme da ukloni iz lampe. Napomena! Akumulator se za vreme rada s mrežnim delom ne sme da puni!

4.7 Pričvršćenje lampe

Svetiljku možete brzo i višestruko da pričvrstite pomoću raznih otvora na nogaru.

- Kuka (slika 6/poz. 14): kukom možete brzo i sigurno da pričvrstite svetiljku npr. na ogradu ili skelu.
- Nazubljeni deo (slika 7/poz. 15): svetiljku možete da zakačite sa nazubljenim delom na ekser ili slično. Fini raster omogućava idealnu ravnotežu svetiljke.
- Pričvrtna ušica (slika 8/poz. 16): pomoću ušice možete da pričvrstite svetiljku na zid sa zavrtnjem s lećastom glavom.
- Navojne čaure $\frac{1}{4}$ cola i $\frac{5}{8}$ cola (slika 9/poz. 17): pomoću navojnih čaura možete da montirate svetiljku na stativ.

4.8 Prikaz kapaciteta akumulatora (slika 10)

Pritisnite prekidač za prikaz kapaciteta akumulatora (a). Prikaz kapaciteta akumulatora (b) signalizuje napunjenost akumulatora pomoću 3 LED diode.

Svetle sva 3 LED svetla:

Akumulator je potpuno napunjen.

Svetle 2 ili 1 LED svetlo:

Akumulator je dovoljno napunjen.

Treperi 1 LED svetlo:

Akumulator je prazan, napunite ga.

Treperere sve LE-diode:

Temperatura akumulatora je prekoračena. Uklonite akumulator iz uređaja i ostavite ga jedan dan na sobnoj temperaturi. Ako se greška ponovi, akumulator je potpuno ispražnjen i neispravan. Uklonite akumulator iz uređaja. Neispravan akumulator više ne sme da se koristi odnosno puni.

5. Čišćenje, održavanje i porudžbina rezervnih delova

Opasnost!

Pre svih radova čišćenja izvadite akumulator.

5.1 Čišćenje

- Zaštitne naprave, ventilacione otvore i kućište motora uvek što bolje očistite od prašine i prljavštine. Istrljajte uređaj čistom krpom ili ga ispušite komprimiranim zrakom pod niskim pritiskom.
- Preporučamo da uređaj očistite odmah nakon svakog korišćenja.
- Uređaj redovno čistite vlažnom krpom i s malo mekog sapuna. Nemojte koristiti otapala i sredstva za čišćenje; oni bi mogli oštetiti plastične dijelove uređaja. Pripazite na to da u unutrašnjost uređaja ne dospije voda. Prodiranje vode u elektrouređaj povećava rizik od električnog udara.

5.2 Održavanje

U unutrašnjosti uređaja nema delova koje bi trebalo održavati.

5.3 Porudžbina rezervnih delova:

Kod porudžbine rezervnih delova trebali biste da navedete sledeće podatke:

- Tip uređaja
- Kataloški broj uređaja
- Identifikacioni broj uređaja
- Broj potrebnog rezervnog dela

Aktuelne cene nalaze se na web strani www.Einhell-Service.com

6. Zbrinjavanje u otpad i recikliranje

Uređaj je zapakovan kako bi se tokom transporta sprečila oštećenja. Ova ambalaža je sirovina i može ponovno da se upotrebi ili preda na recikliranje. Uređaj i njegov pribor sastavljeni su od raznih materijala, kao npr. metala i plastike. Neispravni uređaji ne smeju da se bacaju u kućni otpad. Uređaj bi u svrhu stručnog zbrinjavanja u otpad, trebalo da se preda odgovarajućem sabiralištu takvog otpada. Ako ne znate gde se takvo sabiralište nalazi, raspitajte se u svojoj opštinskoj upravi.

7. Skladištenje

Uređaj i njegov pribor spremite na tamno i suvo mesto zaštićeno od smrzavanja, kojem deca nemaju pristup. Optimalna temperatura za čuvanje je između 5 i 30 °C. Električni alat čuvajte u originalnom pakovanju.

8. Pokazivač punjača

Stanje prikaza		Značenje i postupak
Crveno LED svetlo	Zeleno LED svetlo	
Sključeno	Trepti	Spremnost za rad Punjač je priključen na mrežu i spreman za rad, akumulator nije u punjaču
Uključen	Isključeno	Punjenje Punjač puni akumulator u režimu brzog punjenja. Odgovarajuće vreme punjenja pronaći ćete na punjaču. Napomena! Stvarna vremena punjenja mogu da se razlikuju od prikazanih zavisno od akumulatora koji se puni.
Isključeno	Uključen	Akumulator je napunjen i spreman za upotrebu. (READY TO GO) Zatim se prebacuje na zaštitno punjenje tako dugo dok se potpuno ne napuni. Pri tome ostavite akumulator u punjaču cirka 15 minuta duže. Postupak: Izvadite akumulator iz punjača. Isključite punjač iz mreže.
Trepti	Isključeno	Prilagođeno punjenje Punjač se nalazi u režimu zaštitnog punjenja. Pri tome se akumulator iz bezbednosnih razloga puni sporije i za to treba više vremena. Uzroci tomu mogu da budu sledeći: - Akumulator nije punjen veoma dugo. - Temperatura akumulatora nije u idealnom području. Postupak: Sačekajte da se okonča postupak punjenja; akumulator može uprkos tomu nastaviti da se puni.
Trepti	Trepti	Greška Punjenje više nije moguće. Akumulator je neispravan. Postupak: Neispravan akumulator ne sme više da se puni. Izvadite akumulator iz punjača.
Uključen	Uključen	Temperaturna smetnja Akumulator je prevruć (npr. direktna izloženost suncu) ili prehladan (ispod 0 °C) Postupak: Izvadite akumulator i čuvajte ga 1 dan na sobnoj temperaturi (cirka 20 °C).

Uklanjanje đubreta

Električne alate, akumulacione baterije, pribor i pakovanja treba predati na reciklažu koja je u skladu sa zaštitom životne sredine.

Ne bacajte električne alate i akumulatore/ baterije u kućno đubre!

Samo za EU zemlje:

Prema evropskoj direktivi 2012/19/EU o starim električnim i elektronskim uređajima i njenoj primeni u nacionalnom pravu, električni alati koji se više ne mogu koristiti, a prema evropskoj direktivi 2006/66/EC akumulatori/baterije koje su u kvaru ili istrošene moraju se odvojeno sakupljati i uključiti u reciklažu koja ispunjava ekološke uslove.

Ukoliko se elektronski i električni uređaji otklone u otpad na neispravan način, moguće opasne materije mogu da imaju štetno dejstvo na životnu sredinu i zdravlje ljudi.

Potpuno ili delimično štampanje ili umnožavanje dokumentacije i službenih papira koji su priloženi proizvodu dozvoljeno je samo uz izričitu saglasnost firme Einhell Germany AG.

Zadržavamo pravo na tehničke promene.

Niebezpieczeństwo!

Podczas użytkowania urządzenia należy przestrzegać wskazówek bezpieczeństwa w celu uniknięcia zranień i uszkodzeń. Z tego względu proszę dokładnie zapoznać się z instrukcją obsługi/ wskazówkami bezpieczeństwa. Proszę zachować instrukcję i wskazówki, aby można było w każdym momencie do nich wrócić. W razie przekazania urządzenia innej osobie, proszę wręczyć jej również instrukcję obsługi/ wskazówki bezpieczeństwa. Nie odpowiadamy za wypadki i uszkodzenia zaistniałe w wyniku nieprzestrzegania niniejszej instrukcji i wskazówek bezpieczeństwa.

Objaśnienie użytych symboli (patrz rys. 11)

1. **Niebezpieczeństwo!** - Aby zmniejszyć ryzyko zranienia, należy przeczytać instrukcję obsługi.
2. **Ostrożnie! Nie patrzeć w promień światła.**
3. **Ostrzeżenie! Gorące części!**

1. Wskazówki bezpieczeństwa

Właściwe wskazówki bezpieczeństwa znajdują się w załączonym zeszytce!

Niebezpieczeństwo!**Przeczytać wszystkie wskazówki**

bezpieczeństwa i instrukcję. Nieprzestrzeganie instrukcji i wskazówek bezpieczeństwa może wywołać porażenia prądem, niebezpieczeństwo pożaru lub ciężkie zranienia. **Proszę zachować na przyszłość wskazówki bezpieczeństwa i instrukcję.**

2. Opis urządzenia i zakres dostawy**2.1 Opis urządzenia (rys. 1)**

1. Uchwyt do przenoszenia urządzenia
2. Głowica lampy
3. Włącznik/wyłącznik
4. Regulacja natężenia oświetlenia
5. Wskaźnik natężenia oświetlenia
6. Śruba ustalająca
7. Podłączenie do sieci
8. Mocowanie akumulatora
9. Zasilacz
10. Akumulator
11. Przycisk blokady
12. Ładowarka
13. Stopka
14. Hak

15. Listwa zębata
16. Ucho
17. Tuleje gwintowane ¼" i 5/8"

2.2 Zakres dostawy

Prosimy sprawdzić na podstawie podanego zakresu dostawy czy produkt jest kompletny. Jeżeli stwierdzono brak części, prosimy zwrócić się w ciągu 5 dni roboczych od zakupu produktu do naszego centrum serwisowego lub punktu zakupu urządzenia przedstawiając dowód zakupu. Prosimy wziąć pod uwagę umieszczoną w informacjach serwisowych na końcu tej instrukcji tabelę świadczeń gwarancyjnych.

- Otworzyć opakowanie i ostrożnie wyciągnąć urządzenie.
- Zdjąć opakowanie oraz zabezpieczenia do transportu (jeśli jest).
- Sprawdzić, czy dostawa jest kompletna.
- Sprawdzić, czy urządzenie i wyposażenie dodatkowe nie zostały uszkodzone w transporcie.
- W razie możliwości zachować opakowanie, aż do upływu czasu gwarancji.

Niebezpieczeństwo!

Urządzenie i opakowanie nie są zabawkami! Dzieci nie mogą bawić się częściami z tworzywa sztucznego, folią i małymi elementami! Niebezpieczeństwo połknięcia i uduszenia się!

- Lampa akumulatorowa
- Instrukcją oryginalną

3. Dane techniczne

Wejście zasilacza: 100-240V~ 50-60 Hz
 Wyjście zasilacza: 18 V === ; 1500 mA
 Zasilacz, pusta wtyczka – wymiary: ... 5,5 x 2,5 mm
 Zasilacz, pusta wtyczka – biegunowość: ... ⊖ ⊕ ⊖
 Zasilanie lampki: 18 V ===
 Liczba diod LED: 20
 Strumień świetlny: 2000 lm
 Zimna biel: 5300K
 Kąt wiązki: 120°
 Odzworowanie kolorów: 80 CRI
 Żywotność 20000 h
 Moc: 20 W
 Waga: 1,3 kg

Ten produkt zawiera źródło światła o klasie efektywności energii E.

Uwaga!

W skład dostarczonego urządzenia nie wchodzi akumulatory ani ładowarka. Urządzenie może być stosowane wyłącznie z akumulatorami litowo-jonowymi serii Power X-Change!

Akumulatory litowo-jonowe serii Power X-Change muszą być zawsze ładowane przy użyciu ładowarki Power X-Charger.

4. Obsługa

4.1 Montaż akumulatora (rys. 4)

Nacisnąć przycisk blokady akumulatora tak jak pokazano na rys. 4 i wsunąć akumulator w jego mocowanie. Przycisk blokady musi się zatrzasnąć! Wymontowanie akumulatora odbywa się w odwrotnej kolejności!

4.2 Ładowanie akumulatora litowego (rys. 4/5)

1. Przyciskając w dół przycisk blokady (11) wyciągnąć akumulator (10) z mocowania (8).
2. Sprawdzić, czy napięcie na tabliczce znamionowej ładowarki jest zgodne z napięciem sieciowym. Włożyć wtyczkę zasilania ładowarki do gniazdka. Zielona dioda LED zaczyna migać.
3. Nasunąć akumulator na ładowarkę.

W tabeli w punkcie 8 (Wskazania diod na ładowarce) objaśniono znaczenie wskazań diod na ładowarce.

Jeśli ładowanie akumulatora nie jest możliwe, proszę sprawdzić:

- czy jest napięcie w gniazdku.
- czy styk z kontaktem ładowarki jest prawidłowy.

Jeśli ładowanie akumulatora nadal nie jest możliwe, prosimy przesłać na adres naszego serwisu obsługi klientów

- ładowarkę
- oraz akumulator.

Aby zapewnić odpowiednią przesyłkę urządzenia, prosimy skontaktować się z naszym serwisem obsługi klienta lub punktem sprzedaży, w którym nabyto urządzenie.

Przy wysyłce lub utylizacji akumulatorów lub urządzeń akumulatorowych zwracać uwagę na to, aby były pojedynczo zapakowane w plastikowy worek, aby uniknąć zwarcia i pożaru!

Odpowiednie i regularne ładowanie akumulatora zapewnia jego długą żywotność. Ładowanie jest konieczne, jeśli stwierdzi się, że moc urządzenia się zmniejsza. Nie rozładowywać całkowicie akumulatora. Prowadzi to do uszkodzenia akumulatora!

4.3 Włącznik/wyłącznik (rys. 3 / poz. 3)

Ostrzeżenie!

Nie patrzeć w promień światła!

Uruchomienie:

- Nacisnąć włącznik/wyłącznik (3).
- Ze względów bezpieczeństwa lampa włącza się z najniższym natężeniem oświetlenia.

Wyłączanie:

- Ponownie nacisnąć włącznik/wyłącznik (3).

4.4 Regulacja natężenia oświetlenia (rys. 3 / poz. 4)

Ostrzeżenie!

Nie patrzeć w promień światła!

- Natężenie oświetlenia można ustawić w trzystopniowej skali odpowiednio do warunków pracy.
- Ze względów bezpieczeństwa lampa włącza się z najniższym natężeniem oświetlenia.
- Aby zwiększyć natężenie oświetlenia nacisnąć przycisk regulacji natężenia oświetlenia (4).
- Każde naciśnięcie przycisku powoduje zwiększenie ustawienia o jeden poziom.
- Aktualnie wybrany poziom oświetlenia można odczytać na wskaźniku natężenia oświetlenia (5).

4.5 Ustawienie pozycji oświetlenia

- Przekręcając głowicę lampy można skierować strumień światła w dowolnym kierunku.
- W tym celu lekko odkręcić śrubę ustalającą (6) po prawej stronie urządzenia.
- Ustawić strumień światła w żądanym kierunku i z powrotem dokręcić śrubę ustalającą (6).

4.6 Praca urządzenia z zasilaczem (9)

- Lampę można podłączyć przy użyciu załączonego zasilacza (9) do zasilania sieciowego.
- Sprawdzić czy napięcie podane na tabliczce znamionowej jest zgodne z napięciem sieciowym.
- Włożyć wtyczkę zasilania (9a) zasilacza do gniazdka wtykowego.
- Podłączyć wtyk (9b) do przyłącza zasilania (7) lampy.

Wskazówka! Przed uruchomieniem lampy z zasilaniem sieciowym akumulator nie musi zostać wyjęty z urządzenia.

Wskazówka! Podczas pracy urządzenia z zasilaczem akumulator się nie ładuje!

4.7 Mocowanie lampy

Otwory w dolnej części stopki lampy umożliwiają szybkie zamocowanie lampy w różnych położeniach.

- Hak (rys. 6 / poz. 14): Przy użyciu haka można szybko i bezpiecznie zamocować lampę np. na poręczu lub rusztowaniu.
- Listwa zębata (rys. 7 / poz. 15): Listwa zębata umożliwia zawieszenie lampy np. na gwoździu itp. Drobnie uzębienie listwy zębatej pozwala na zamocowanie lampy w optymalnym ustawieniu.
- Oczko do mocowania (rys. 8 / poz. 16): Oczko do mocowania służy do wieszania lampy na ścianie na odpowiedniej śrubie z łbem sześciokowym.
- Tuleje gwintowane $\frac{1}{4}$ " i $\frac{5}{8}$ " (rys. 9 / poz. 17) Przy pomocy tulei gwintowanych można zamontować lampę na statywie.

4.8 Wskaźnik poziomu naładowania akumulatora (rys. 10)

Przycisnąć przełącznik wskaźnika poziomu naładowania akumulatora (a). Wskaźnik poziomu naładowania akumulatora (b) sygnalizuje stan naładowania akumulatora za pomocą 3 diod LED.

Wszystkie 3 diody LED się świecą:

Akumulator jest całkowicie naładowany.

Świecą się 1 lub 2 diody LED:

Wystarczający do pracy poziom naładowania akumulatora.

1 dioda LED miga:

Akumulator jest rozładowany, należy naładować akumulator.

Wszystkie diody LED migają:

Przekroczenie temperatury akumulatora.

Odłączyć akumulator od ładowarki i pozostawić go na jeden dzień w temperaturze pokojowej. Jeżeli błąd się powtórzy, oznacza to, że akumulator został głęboko rozładowany i jest uszkodzony. Wyjąć akumulator z urządzenia. Zabrania się używania lub ładowania uszkodzonych akumulatorów.

5. Czyszczenie, konserwacja i zamawianie części zamiennych

Niebezpieczeństwo!

Przed wszystkimi pracami związanymi z czyszczeniem urządzenia należy wyjąć z niego akumulator.

5.1 Czyszczenie

- Urządzenia zabezpieczające, szczeliny powietrza i obudowa silnika powinny być w miarę możliwości zawsze wolne od pyłu i zanieczyszczeń. Urządzenie wycierać czystą ściereczką lub przedmuchać sprężonym powietrzem o niskim ciśnieniu.
- Zaleca się czyszczenie urządzenia bezpośrednio po każdorazowym użyciu.
- Urządzenie czyścić regularnie wilgotną ściereczką z niewielką ilością szarego mydła. Nie używać żadnych środków czyszczących ani rozpuszczalników; mogą one uszkodzić części urządzenia wykonane z tworzywa sztucznego. Należy uważać, aby do wnętrza urządzenia nie dostała się woda. Wniknięcie wody do urządzenia podwyższa ryzyko porażenia prądem.

5.2 Konserwacja

We wnętrzu urządzenia nie ma części wymagających konserwacji.

5.3 Zamawianie części wymiennych:

Podczas zamawiania części zamiennych należy podać następujące dane:

- Typ urządzenia
- Numer artykułu urządzenia
- Numer identyfikacyjny urządzenia
- Numer części zamiennej

Aktualne ceny artykułów i informacje znajdują się na stronie: www.Einhell-Service.com

6. Utylizacja i recykling

Sprzęt umieszczony jest w opakowaniu zapobiegającym uszkodzeniom w czasie transportu. Opakowanie jest surowcem i nadaje się do powtórnego użytku lub do recyklingu. Urządzenie oraz jego osprzęt składają się z różnych rodzajów materiałów, jak np. metal i tworzywa sztuczne. Nie wyrzucać uszkodzonych urządzeń do śmietnika! W celu odpowiedniej utylizacji należy oddać urządzenie do specjalistycznego punktu zbiórki odpadów. Informacji o specjalistycznych punktach zbiórki odpadów udziela administracja komunalna.

7. Przechowywanie

Urządzenie i wyposażenie dodatkowe przechowywać w miejscu ciemnym, suchym i wolnym od przemarzania, zabezpieczyć przed dziećmi. Optymalna temperatura przechowywania 5 do 30°C. Przechowywać urządzenie w oryginalnym opakowaniu.



Symbol przekreślonego kołowego kontenera na odpady jest symbolem selektywnego zbierania odpadów. Zużyty sprzęt: elektronarzędzia, akumulatory, osprzęt i opakowania, nie można umieszczać łącznie z innymi odpadami. Symbol ten oznacza jednocześnie, że sprzęt został wprowadzony do obrotu po dniu 13 sierpnia 2005 r. Jednocześnie informujemy, że: 1) na terenie RP istnieje system zbierania, w tym zwrotu, zużytego sprzętu – w tym punkty selektywnej zbiórki i/lub lokalne punkty zbiórki, sklepy czy inne punkty sprzedaży sprzętu. Szczegółową informację uzyskasz u swojego sprzedawcy; 2) każde gospodarstwo domowe spełnia istotną rolę w przyczynianiu się do ponownego użycia i odzysku, w tym recyklingu, zużytego sprzętu; 3) do produkcji sprzętu użyto niebezpiecznych: substancji, mieszanin oraz części składowych, które mogą powodować potencjalne, niebezpieczne skutki dla środowiska i zdrowia ludzi, dlatego też konieczne jest prawidłowe użytkowanie sprzętu oraz jego recykling.

Należy pamiętać o tym, aby przed oddaniem urządzenia do utylizacji wyjąć z niego akumulatory i elementy oświetleniowe (np. żarówkę).

Przedruk lub innego rodzaju powielanie dokumentacji wyrobów oraz dokumentów towarzyszących, nawet we fragmentach dopuszczalne jest tylko za wyraźną zgodą firmy Einhell Germany AG.

Zmiany techniczne zastrzeżone.

8. Wskazania diod na ładowarce

Stan diod		Znaczenie i postępowanie
Czerwona dioda LED	Zielona dioda LED	
nie świeci się	miga	Stan gotowości Ładowarka podłączona jest do sieci i znajduje się w stanie gotowości. Brak akumulatora w ładowarce.
świeci się	nie świeci się	Ładowanie Trwa ładowanie akumulatora w przyspieszonym trybie. Informacje odnośnie czasu ładowania znajdują na ładowarce. Wskazówka! W zależności od aktualnego poziomu naładowania akumulatora faktyczny czas ładowania może odbiegać od podanego.
nie świeci się	świeci się	Akumulator jest naładowany i jest gotowy do użytku. (READY TO GO) Następnie ładowarka przełącza się automatycznie na proces ładowania ochronnego, który trwa aż do całkowitego naładowania akumulatora. Aby akumulator się całkowicie naładował należy pozostawić go na ok. 15 minut dłużej na ładowarce. Postępowanie: Wyjąć akumulator z ładowarki. Odłączyć ładowarkę od zasilania.
miga	nie świeci się	Ładowanie adaptacyjne Ładowarka pracuje w trybie ładowania ochronnego. Z przyczyn bezpieczeństwa proces ładowania akumulatora jest wolniejszy i trwa dłużej niż podany czas. Może to wystąpić z następujących przyczyn: - Od ostatniego ładowania akumulatora upłynęło bardzo dużo czasu. - Temperatura akumulatora wykracza poza zalecany zakres. Postępowanie: Mimo to dalsze ładowanie akumulatora jest możliwe; zaczekać, aż zakończy się proces ładowania.
miga	miga	Błąd Nie jest możliwe naładowanie akumulatora. Akumulator jest uszkodzony. Postępowanie: Zabrania się ładowania uszkodzonych akumulatorów. Wyjąć akumulator z ładowarki.
świeci się	świeci się	Nieprawidłowa temperatura Temperatura akumulatora jest za wysoka (np. pod wpływem bezpośredniego promieniowania słonecznego) lub za niska (poniżej 0° C) Postępowanie: Wyjąć akumulator z ładowarki i pozostawić go na jeden dzień w temperaturze pokojowej (ok. 20° C).

Tehlike!

Yaralanmaları ve hasarları önlemek için aletlerin kullanımında bazı iş güvenliği önlemlerinin alınması gereklidir. Bu nedenle Kullanma Talimatını / Güvenlik Uyarılarını dikkatlice okuyun. İçerdiği bilgilere her zaman ulaşabilmek için kullanma talimatını iyi bir yerde saklayın. Aleti kullanmak için başka kişilere verdiğinizde bu Kullanma Talimatını / Güvenlik Uyarılarını da birlikte verin. Firmamız, kullanma talimatına riayet etmemekten kaynaklanan iş kazaları ve hasarlardan herhangi bir sorumluluk üstlenmez.

Kullanılan sembollerin açıklaması (bakınız Şekil 11)

1. **Tehlike!** - Yaralanma riskini azaltmak için kullanma talimatını okuyunuz.
2. **Dikkat! İşğe bakmayınız.**
3. **Kızgın parça ikazı!**

1. Güvenlik uyarıları

Güvenlik uyarıları ekteki kitapçıkta bulunur!

İkaz!

Bu elektrikli aletin açıklanan bütün güvenlik uyarıları, talimatlar, görseller ve teknik özelliklerini okuyun. Aşağıdaki talimatlara riayet edilmemesi durumunda elektrik çarpması, yangın ve/veya ağır yaralanmalar meydana gelebilir. **Güvenlik uyarıları ve talimatları gelecekte kullanmak için saklayın.**

2. Alet açıklaması ve sevkiyatın içeriği**2.1 Alet açıklaması (Şekil 1)**

1. Taşıma sapı
2. Lamba kafası
3. Açık/kapalı şalteri
4. Parlaklık ayar düğmesi
5. Işık parlaklık derecesi göstergesi
6. Sabitleme civatası
7. Şebeke bağlantısı
8. Akü yuvası
9. Güç kaynağı
10. Akü
11. Sabitleme butonu
12. Şarj cihazı
13. Ayak
14. Kanca
15. Testere dişlisi

16. Asma halkası
17. Vida dişli kovanlar ¼ inç ve ⅝ inç

2.2 Sevkiyatın içeriği

Satın almış olduğunuz ürünün eksik parçası olup olmadığını sevkiyatın içeriği listesi ile kontrol edin. Herhangi bir parçanın eksik olması durumunda ürünü satın aldıktan sonra en geç 5 iş günü içinde geçerli fiş veya faturayı ibraz ederek servis merkezine veya aleti satın aldığınız mağazaya başvurun. Bu konuda kullanma talimatının sonunda bulunan servis bilgilerindeki garanti hizmetleri tablosunu dikkate alınız.

- Ambalajı açın ve aleti dikkatlice ambalajın içinden çıkarın.
- Ambalaj malzemelerini ve ambalaj ve transport emniyetlerini sökün (bulunması halinde).
- Ambalaj içindeki parçaların eksik olup olmadığını kontrol edin.
- Alet ve aksesuar parçalarının transport esnasında hasar görüp görmediğini kontrol edin.
- Garanti süresi doluncaya kadar mümkün olduğunda ambalaj malzemelerini saklayın.

Tehlike!

Alet ve ambalaj malzemeleri oyuncak değildir! Çocukların plastik poşet, folyo ve küçük parçalar ile oynaması yasaktır! Çocukların küçük parçaları yutma ve poşetler nedeniyle boğulma tehlikesi vardır!

- Akülü lamba
- Orijinal Kullanma Talimatı

3. Teknik özellikler

Güç kaynağı girişi: 100-240 V~ 50-60 Hz
Güç kaynağı çıkışı: 18V === ; 1500 mA
Güç kaynağı delikli fiş ölçüleri: 5,5 x 2,5 mm
Güç kaynağı delikli fiş kutbu: ⊖ ⊕
Lamba gerilim beslemesi: 18 V ===
LED adedi: 20
Işık akımı: 2000 lm
Soğuk beyaz: 5300 K
Aydınlatma açısı: 120°
Renk yansıtma: 80 CRI
Kullanım ömrü 20000 h
Güç: 20 W
Ağırlık: 1,3 kg

Bu üründe enerji verimliliği E sınıfına ait ışık kaynağı bulunur.

Dikkat!

Aletin teslimat kapsamına akü ve şarj cihazı dahil değildir ve alette sadece Power X-Change serisi Li-Ion akülerinin kullanılmasına izin verilir.

Power X-Change serisi Li-Ion aküleri sadece, Power X-Charger şarj cihazı ile şarj edilecektir.

4. Çalıştırmadan önce

4.1 Akülerin montajı (Şekil 4)

Şekil 4'de gösterildiği gibi akünün sabitleme butonuna basın ve aküyü öngörülen akü yuvası içine yerleştirin. Akü sabitleme butonunun yerine geçmiş olmasına dikkat edin! Akünün sökülmesi montaj işleminin tersi yönünde gerçekleşir.

4.2 Li aküsünün şarj edilmesi (Şekil 4/5)

1. Aküyü (10) akü yuvasından (8) çıkarın, bunun için sabitleme butonunu (11) aşağıya doğru bastırın.
2. Şarj cihazının tip levhası üzerinde belirtilen gerilim değerinin, mevcut elektrik şebekesi gerilim değeri ile aynı olup olmadığını kontrol edin. Şarj cihazının fişini prize takın. Yeşil LED lambası yanıp sönmeye başlar.
3. Aküyü şarj cihazına takın.

Madde 8'de (Şarj cihazı göstergesi) bölümünde bulunan tabloda şarj cihazındaki LED göstergelerinin anlamı açıklanmıştır.

Akünün şarj edilmesi mümkün değilse aşağıdaki noktaları kontrol edin

- Prizde elektrik olup olmadığı.
- Şarj cihazındaki kontakların aküye tam temas edip etmediği.

Akünün şarj edilmesi bu kontrollerden sonra da mümkün değilse,

- Şarj cihazı
- ve aküyü

lütfen müşteri hizmetleri bölümümüze gönderin.

Talimatlara uygun gönderme konusunda müşteri hizmetlerimiz veya aleti satın aldığınız satış noktası ile irtibata geçin.

Akü veya akülü aletleri gönderirken veya bertaraf ederken kısa devre veya yangın çıkmasını önlemek için bunların ayrı ayrı plastik poşet içine koyulmasına dikkat edin!

Akülerin uzun ömürlü olmasını sağlamak için Li aküsünü zamanında şarj edin. Bu özellik, akülü lambanın gücünün azalmasını fark ettiğinizde yapılacaktır. Akülerin tamamen boşalmasını önleyin. Bu durum akünün arızalanmasına yol açacaktır!

4.3 Açık/Kapalı şalteri (Şekil 3/Poz. 3) İkaz!

İşığa bakmayınız!

Açma:

- Açık/Kapalı şalterine (3) basın.
- Lamba güvenlik sebeplerinden dolayı en düşük ışık kademesinde yanar.

Kapatma:

- Açık/Kapalı şalterine (3) yeniden basın

4.4 Parlaklığı ayarlama (Şekil 3/Poz. 4) İkaz!

İşığa bakmayınız!

- Lambanın parlaklık ayarı çalışma durumuna bağlı olarak ayarlanabilir.
- Lamba güvenlik sebeplerinden dolayı daima en düşük ışık kademesinde yanar.
- Parlaklığı yükseltmek için parlaklık ayar düğmesine (4) basın.
- Düğmeye her basmada parlaklık bir kademe yükselir.
- Ayarlanmış olan anlık parlaklık ayarı ışık parlaklık derecesi göstergesi (5) ile gösterilir.

4.5 Aydınlatma pozisyonunu ayarlama

- Lamba kafasının döndürülmesi ile herhangi bir aydınlatma pozisyonu ayarlanabilir.
- Bunun için aletin sağ tarafında bulunan sabitleme civatasını (6) açın.
- Uygun aydınlatma pozisyonunu ayarlayın ve sabitleme civatasını (6) tekrar sıkın.

4.6 Güç kaynağı ile çalışma (9)

- Lambayı ekteki güç kaynağı (9) ile elektrik şebekesine bağlayarak bilinen şekilde kullanabilirsiniz.
- Tip etiketinde gösterilen gerilim değerinin mevcut elektrik şebekesi gerilim değeri ile aynı olmasını kontrol edin.
- Güç kaynağının fişini (9a) prize takın.

- Sonra fişi (9b) lambanın şebeke bağlantısına (7) takın.

Uyarı! Güç kaynağı ile yapılan kullanımda akünün lamba içinden çıkarılması zorunlu değildir.

Uyarı! Güç kaynağı ile yapılan kullanımda akü şarj edilmez!

4.7 Lambanın sabitlemesi

Lamba, ayak tabanındaki çeşitli delikler ile hızlı ve çok yönlü olarak sabitlenebilir.

- Kanca (Şekil 6/Poz. 14): Lamba, kanca ile örneğin korkuluk veya iskeleye hızlı ve kolay şekilde sabitlenebilir.
- Testere dişlisi (Şekil 7/Poz. 15): Lamba, testere dişlisi ile çivi veya benzeri bir malzemeye asılabilir. İnce diş kademeleri ile lamba ideal konumda ayarlanabilir.
- Sabitleme halkası (Şekil 8/Poz. 16): Lamba, sabitleme halkası ile uygun bombeli başlı civata ile duvara monte edilebilir.
- Vida dişli kovanlar ¼ inç ve ⅝ inç (Şekil 9/Poz. 17): Lamba, vida dişli kovanlar ile tripod üzerine monte edilebilir.

4.8 Akü şarj kapasitesi göstergesi (Şekil 10)

Akü şarj kapasitesi göstergesi şalterine (a) basın. Akü şarj kapasitesi göstergesi (b) 3 renkli LED lambası ile akünün şarj durumunu gösterir.

3 adet LED lambanın hepsi yanıyor:

Akü tam şarjlıdır.

2 veya 1 LED lambası yanıyor

Akünün şarj durumu yeterlidir.

1 LED yanıp sönüyor:

Akü boştur, aküyü şarj edin.

Bütün LED lambaları yanıp sönüyor:

Akünün sıcaklığı aşıldı. Aküyü aletten çıkarın ve bir gün boyunca oda sıcaklığında muhafaza edin. Bu hata tekrar meydana geldiğinde akü derin derecede boşalmış ve arızalıdır. Arızalı bir akünün kullanılması ve şarj edilmesi yasaktır!

5. Temizleme, Bakım ve Yedek Parça Siparişi

Tehlike!

Temizlik çalışmalarından önce elektrik kablosunu prizden çıkarın.

5.1 Temizleme

- Koruma tertibatı, havalandırma delikleri ve motor gövdesini mümkün olduğunca toz ve kirden temiz tutun. Aleti temiz bir bez ile silin veya düşük basınçlı hava ile üfleyerek temizleyin.
- Aleti kullandıktan hemen sonra temizlemenizi tavsiye ederiz.
- Aleti düzenli olarak nemli bir bezle ve sıvı sabunla temizleyin. Temizleme deterjanı veya solvent malzemesi kullanmayınız, bu malzemeler aletin plastik parçalarına zarar verebilir. Cihazın içine su girmemesine dikkat edin. Elektrikli aletin içine su girmesi elektrik çarpmaya riskini yükseltir.

5.2 Bakım

Cihaz içinde bakımı yapılması gereken başka bir parça yoktur.

5.3 Yedek parça siparişi:

Yedek parça siparişi yapılırken şu bilgiler verilmelidir:

- Cihaz tipi
- Cihazın ürün numarası
- Cihazın kod numarası
- İstenilen yedek parçanın yedek parça numarası

Güncel bilgiler ve fiyatlar internette

www.Einhell-Service.com sayfasında

açıklanmıştır.

6. Bertaraf etme ve geri kazanım

Transport hasarlarını önlemek için alet bir ambalaj içinde sevk edilir. Bu ambalaj hammaddedir ve böylece geri kazanılabilir veya geri kazanım sistemine iade edilebilir. Alet ve aksesuarları örneğin metal ve plastik gibi çeşitli malzemelerden meydana gelir. Arızalı parçaları evsel atıkların atıldığı çöpe atmayın. Alet, yönetmeliklere uygun şekilde bertaraf edilmesi için özel atık toplama merkezlerine teslim edilmelidir. Bu atık toplama merkezlerinin nerede olduğunu yerel yönetimlerden öğrenebilirsiniz.

7. Depolama

Alet ve aksesuar parçalarını karanlık, kuru ve dona karşı korunmuş ve çocukların erişemeyeceği bir yerde saklayın. Optimal depolama sıcaklığı 5 ve 30 °C arasındadır. Elektrikli aleti orijinal ambalajı içinde saklayın.

Tasfiye (İmha Etmek)



Elektrikli el aletleri, şarj edilebilir aküler, aksesuarlar ve ambalaj malzemeleri çevre dostu geri dönüşüm için ayrılmalıdır. Elektrikli el aletlerini ve aküleri/şarj edilebilir pilleri ev çöpüne atmayın!

Yalnızca AB ülkeleri için:

Atık elektrikli ve elektronik cihazlara ve bunun ulusal yasalara aktarılmasına ilişkin 2012/19/EU sayılı Direktife göre, artık kullanılmayan elektrikli el aletleri ve 2006/66/EC sayılı Direktife göre arızalı veya kullanım ömrünü tamamlamış aküler/piller ayrı ayrı toplanmalı ve çevre kurallarına uygun şekilde imha edilmelidir.

Atık elektrikli ve elektronik ekipmanlar uygun şekilde imha edilmezse potansiyel olarak tehlikeli maddelerin varlığı nedeniyle çevre ve insan sağlığı üzerinde zararlı etkileri olabilir.

Ürünlerinin dokümantasyonu ve evraklarının kısmen olsa dahi kopyalanması veya başka şekilde çoğaltılması, yalnızca Einhell Germany AG firmasının özel onayı alınmak şartıyla serbesttir.

Teknik değişiklikler olabilir.

8. Şarj cihazı göstergeleri

Gösterge durumu		Anlamı ve alınacak önlemler
Kırmızı LED	Yeşil LED	
Kapalı	Yanıp sönüyor	İşletmeye hazır olma Şarj cihazı elektrik şebekesine bağlı ve işletmeye hazırdır, akü şarj cihazına takılı değildir
Açık	Kapalı	Şarj etme Şarj cihazı aküyü hızlı şarj işletiminde şarj ediyor. İlgili şarj süreleri direkt olarak şarj cihazı üzerinde belirtilmiştir. Uyarı! Kalan akü şarj kapasitesine bağlı olarak gerçek şarj süreleri belirtilen şarj sürelerinden biraz farklı olabilir.
Kapalı	Açık	Akü şarj edilmiş ve işletmeye hazırdır. (READY TO GO) Sonrasında tam şarj kapasitesine şarj oluncaya kadar korumalı şarj işlemi moduna ayarlanır. Bunun için aküyü şarj cihazında, yaklaşık 15 dakika daha şarj cihazında bağlı tutun. Önem: Aküyü şarj cihazından çıkarın. Şarj cihazının fişini prizden çıkarın.
Yanıp sönüyor	Kapalı	Adaptasyon şarjı Şarj cihazı korumalı şarj işlemi modundadır. Bu işletme modunda akü iş güvenliği sebeplerinden dolayı yavaşca şarj edilir ve şarj işlemi daha uzun sürer. Bunun sebebi şunlar olabilir: - Akü uzun bir süreden beri şarj edilmedi. - Akü sıcaklığı, ideal sıcaklık aralığındadır. Önem: Şarj işleminin tamamlanmasını bekleyin, akü buna rağmen şarj edilmeye devam edilebilir.
Yanıp sönüyor	Yanıp sönüyor	Hata Şarj işlemi artık mümkün değil. Akü arızalı. Önem: Arızalı bir akünün şarj edilmesi yasaktır. Aküyü şarj cihazından çıkarın.
Açık	Açık	Sıcaklık arızası Akü çok sıcaktır (örneğin direkt güneş ışınlarına maruz kalmış) veya çok soğuktur (0° C altında) Önem: Aküyü çıkarın ve 1 gün oda sıcaklığında (yakl. 20° C) saklayın.



- D** Konformitätserklärung: Wir erklären Konformität gemäß EU-Richtlinie und Normen für Artikel
- GB** Declaration of conformity: We declare conformity in accordance with the EU directive and standards for article
- F** Déclaration de conformité : Nous déclarons la conformité conformément aux directives et normes UE pour l'article
- I** Dichiarazione di conformità: dichiariamo la conformità secondo la direttiva UE e le norme per l'articolo
- DK** Overensstemmelseserklæring: Vi attesterer overensstemmelse iht. EU-direktiv samt standarder for artikel
- S** Försäkran om överensstämmelse: Vi förklarar följande överensstämmelse enl. EU-direktiv och standarder för artikeln
- CZ** Prohlášení o shodě: Prohlašujeme shodu podle směrnice EU a norem pro výrobek
- SK** Vyhlásenie o zhode: Vyhlasujeme zhodu podľa smernice EÚ a noriem pre výrobok
- NL** Conformiteitsverklaring: wij verklaren conformiteit conform EU-richtlijn en normen voor artikel
- E** Declaración de conformidad: declaramos la conformidad a tenor de la directiva y normas de la UE para el artículo
- FIN** Standardinmukaisuus todistus: Me vakuutamme, että EU-direktiivin ja standardien vaatimukset täyttyvät tuotteelle
- SLO** IZJAVA O SKLADNOSTI potrjuje sledečo skladnost s smernico EU in standardi za izdelek
- H** Konformitási nyilatkozat: Az EU-irányvonal és normák szerinti konformitást jelentjük ki a cikkkehez
- RO** Declarație de conformitate: Declaram conformitate conform directivei și normelor UE pentru articolul
- GR** Δήλωση συμμόρφωσης: Δηλώνουμε συμμόρφωση σύμφωνα με Οδηγία Εε και πρότυπα για τα προϊόντα
- P** Declaração de conformidade: Declaramos a conformidade de acordo com a diretiva CE e normas para o artigo
- HR** IZJAVA O SUKLADNOSTI potvrđuje sljedeću usklađenost prema smjernicama EU i normama za artikl
- BIH** IZJAVA O SUKLADNOSTI potvrđuje sljedeću usklađenost prema smjernicama EU i normama za artikl
- RS** DEKLARACIJA O USUGLAŠENOST potvrđuje sledeću usklađenost prema smernicama EZ i normama za artikal
- TR** Uygunluk Deklarasyonu: AB direktifi ve ürün standartları uyarınca uygunluğunu beyan ederiz
- RUS** Заявление о соответствии товара: Настоящим удостоверяется, что следующие продукты соответствуют директивам и нормам ЕС
- EE** Vastavusdeklaratsioon: Tõendame toote vastavust EL direktiivile ja standarditele
- LV** Atbilstības deklarācija: Mēs apliecinām atbilstību ES direktīvai un standartiem tālāk minētajām precēm
- LT** Atitikties deklaracija: deklaruojame, kad gaminy's atitinka ES direktyvą ir standartus
- PL** Deklaracja Zgodności - deklarujemy zgodność wymienionego poniziej artykułu z następującymi normami na podstawie dyrektywy EU
- BG** Декларация за съответствие: Ние декларираме съответствие на Директивите и нормите (ЕС) за изделия
- UKR** Декларація відповідності: ми заявляємо про відповідність згідно з Директивою ЄС та стандартами стосовно артикула
- MK** Izjava za soobraznost: Izjavуvаme soobraznost со регулативата и со нормите на ЕУ за артикли
- N** Samsvarserklæring: Vi erklærer samsvar i henhold til EU-direktiv og standarder for artikkel
- IS** Samræmisýfirlýsing: Við útskúrdum samræmi við EU-reglugerð og stöðlum fyrir vörutegund

Akku-Lampe* TE-CL 18/2000 LiAC (Einhell)

- | | |
|-------------------------------------------------------------|--------------------------------------------------------------------------------------------------------------------------------------------|
| <input type="checkbox"/> 2014/29/EU | <input type="checkbox"/> 2006/42/EC |
| <input type="checkbox"/> 2005/32/EC_2009/125/EC | <input type="checkbox"/> Annex IV
Notified Body:
Reg. No.: |
| <input type="checkbox"/> (EU)2015/1188 | <input type="checkbox"/> 2000/14/EC_2005/88/EC |
| <input type="checkbox"/> 2014/35/EU | <input type="checkbox"/> Annex V |
| <input type="checkbox"/> 2006/28/EC | <input type="checkbox"/> Annex VI
Noise: measured L_{WA} = dB (A); guaranteed L_{WA} = dB (A)
P = kW; L/Q = cm
Notified Body: |
| <input checked="" type="checkbox"/> 2014/30/EU | <input type="checkbox"/> 2012/46/EU_(EU)2016/1628
Emission No.: |
| <input type="checkbox"/> 2014/32/EU | |
| <input type="checkbox"/> 2014/53/EU | |
| <input type="checkbox"/> 2014/68/EU | |
| <input type="checkbox"/> (EU)2016/426
Notified Body: | |
| <input type="checkbox"/> (EU)2016/425 | |
| <input checked="" type="checkbox"/> 2011/65/EU_(EU)2015/863 | |

Standard references: EN 61347-1; EN 61347-2-13; EN 60598-1; EN 60598-2-5; EN 55015; EN 61547; EN IEC 61000-3-2; EN 61000-3-3; EN 55032; EN 55035

ISC GmbH · Eschenstraße 6 · D-94405 Landau/Isar

Landau/Isar, den 07.07.2022

Andreas Weichselgartner/General-Manager

Nigel Yang/Product-Management

First CE: 18
Art.-No.: 45.141.14 I.-No.: 11018
Subject to change without notice

Archive-File/Record: NAPR027962
Documents registrar: Christoph Egginger
Wiesenweg 22, D-94405 Landau/Isar

* GB Battery-Powered Lamp - F Lampe sans fil - I Spia batteria - DK/N Akku-lygte - S Laddningsbar lampa - CZ Akumulátorová svítilna - SK Akumulátorová lampa - NL Acculamp - E Linterna inalambrica - FIN Akkukäyttöinen lamppu - SLO Baterijska svetilka - H Akkus-lampa - RO Lampă cu acumulator - GR Λαμπά μπαταρίας - P Lanterna sem filo - HR/BIH Baterijska svjetiljka - RS Baterijska lampa - PL Latarka akumulatorowa - TR Şarjli lamba - RUS Лампа с питанием от аккумулятора - EE Akulamp - LV Lukuturis ar bateriju - LT Akumulatoriaus įkrovimo - BG Аккумуляторна лампа - UKR Акумуляторна лам - MK Ламба на батерији



Declaration of conformity

We, **Einhell UK Ltd**

*Champions Business Park, First Floor Unit 10, Arrowe Brook Rd, Upton, Wirral CH49 0AB,
United Kingdom*

declare the conformity to UK standards and legislation was assessed for:

Cordless Light TE-CL 18/2000 LiAC (Einhell)

UK legislation

- | | |
|--------------------------------------------------------------------------------------------------------------------------------------------------|------------------------------------------------------------------------------|
| <input type="checkbox"/> Simple Pressure Vessels (Safety) Regulation | <input checked="" type="checkbox"/> Electromagnetic Compatibility Regulation |
| <input type="checkbox"/> Electrical Equipment (Safety) Regulation | <input type="checkbox"/> Measuring Instruments Regulation |
| <input type="checkbox"/> Radio Equipment Regulation | <input type="checkbox"/> Pressure Equipment (Safety) Regulation |
| <input type="checkbox"/> Personal Protective Equipment Regulation | |
| <input type="checkbox"/> The Ecodesign for Energy-Related Products and Energy Information Regulation | |
| <input checked="" type="checkbox"/> The Restriction of the Use of Certain Hazardous Substances in Electrical and Electronic Equipment Regulation | |
| <input type="checkbox"/> Noise Emission in the Environment by Equipment for use Outdoors Regulation | |
| <input type="checkbox"/> Annex V | |
| <input type="checkbox"/> Annex VI | |
| Noise: measured L_{WA} = dB (A); guaranteed L_{WA} = dB (A) | |
| P = kW; LØ = cm | |
| UK Approved Body: | |
| <input type="checkbox"/> Supply of Machinery (Safety) Regulation | |
| <input type="checkbox"/> Annex IV | |
| UK Approved Body: | |
| UKTE Certificate No.: | |

**Standards: BS 61347-1; BS 61347-2-13; BS 60598-1; BS 60598-2-5;
BS 55015; BS 61547; BS EN IEC 61000-3-2; BS 61000-3-3; BS 55032; BS 55035**

Wirral, 2022.07.04


Tom Chambers, Managing Director Einhell UK Ltd.

Article Number: 45.141.14 **I-No.:** 11018
Subject to change without notice

Archive-File/Record: NAPR027962
Documents registrar: Christoph Egginger
Wiesenweg 22, 94405 Landau/Isar, Germany



EH 10/2024 (01)

