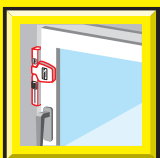
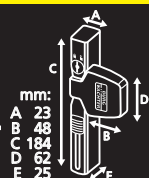




Fenstersicherung  
Window protection  
Sécurité pour fenêtres



Art.-Nr. WinSafe WS 33 W SB



[www.burg.biz](http://www.burg.biz)





### **(de)** Sicherung für Fenster und Fenstertüren

- VdS anerkannte Sicherung für Fenster und Fenstertüren
- Einfache Bedienung und Montage
- Kein Zusammenbau der Einzelteile notwendig
- Stabiles Zinkdruckguss-Gehäuse
- VdS anerkannt für Fenster aus Holz, Aluminium oder Kunststoff mit Metalleinlage

**Tip:** Sichern Sie zusätzlich die Scharnierseite mit dem WS 44 von BURG-WÄCHTER



### **(en)** Protection for windows and French doors

- VdS-approved protection for windows and French doors
- Easy operation and assembly
- No assembly of the components required
- Massive cast housing
- VdS approved for windows made of wood, aluminum or plastic with metal insert

**Tip:** Additionally secure the hinge side with the WS 44 made by BURG-WÄCHTER



### **(fr)** Protection pour fenêtres et portes fenêtres

- Protection certifiée par VdS pour fenêtres et portes fenêtres
- Montage et manipulation facile
- Pas d'assemblage de pièces détachées nécessaire
- Boîtier robuste en zinc moulé sous pression
- Testé VdS pour fenêtres en bois, aluminium ou PVC avec insert métallique

**Astuce :** Renforcez la sécurité du côté charnière avec le WS 44 de BURG-WÄCHTER



### **(nl)** Beveiliging voor ramen en raamdeuren

- VdS goedgekeurde beveiliging voor ramen en raamdeuren
- Eenvoudige montage en bediening
- Geen montage van onderdelen nodig
- Massieve gegoten behuizing
- VdS goedgekeurd voor ramen van hout, aluminium of kunststof met metalen inzetstuk

**Tip:** Extra beveiliging van de scharnier kant met de WS 44 van BURG-WÄCHTER

**(it)** Sicurezza finestra

**(es)** Protección de la ventana

**(pt)** Segurança de janela

**(no)** vindussikring

**(dk)** Vinduessikring

**(fi)** Ikkunan murtosuoja

**(el)** Ασφάλεια παραθύρου

**(se)** Fönstersäkring

**(tr)** Pencere emniyeti

**(ro)** Siguranță fereastră

Importator: SC SECURO TECH SRL  
310241 Arad, Str Ștefan Zarie nr 65

**(pl)** Zabezpieczenie okna

**(cz)** Zabezpečení okna

**(hu)** Ablakvédelem

**(sl)** Okensko varovalo

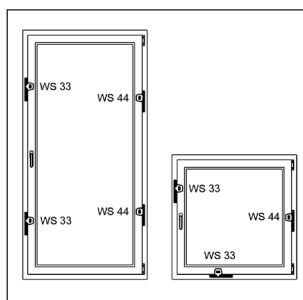
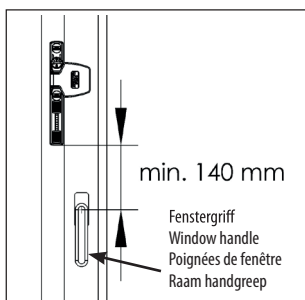
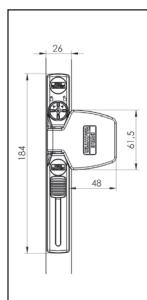
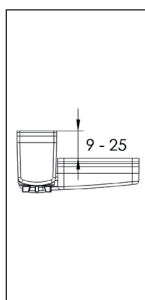
**(sk)** Zabezpečenie okna

**(hr)** Osiguranje prozora

**(ru)** Защитный элемент для окон

**(bg)** Защита на прозорец

**(et)** Akna turvaseadeldis



**(de)** Das WS 33 wird auf der Betätigungsseite (Griffseite) des Fensters oder der Fenstertür montiert und eignet sich für alle gängigen nach innen öffnende Fenster oder Fenstertüren

**(en)** The WS 33 is mounted on the operating side (handle side) of the window or French door and is suitable for all common inward opening windows or French doors.

**(fr)** Le WS 33 s'installe du côté poignée des fenêtres ou de portes fenêtres et s'adapte à toutes les fenêtres ou portes fenêtres ouvrant vers l'intérieur.

**(nl)** De WS 33 wordt gemonteerd op de operationele kant (handvat kant) van het raam of de raamdeur en is geschikt voor alle gangbare naar binnen te openen ramen of raamdeuren.

WinSafe WS 33 W SB



BURG-WÄCHTER KG  
Altenhofer Weg 15  
58300 Wetter · Germany

