



ZIPPER MASCHINEN GmbH

Gewerbepark 8
4707 Schlüsslberg | AUSTRIA
+43 (0) 7248 61116-700 | FAX 7248 61116-720
info@zipper-maschinen.at | www.zipper-maschinen.at

Originalfassung

DE BETRIEBSANLEITUNG

Übersetzung / Translation

EN USER MANUAL

HR UPUTA ZA UPORABU

FR MANUEL D'UTILISATION

KOMPRESSOR

AIR COMPRESSOR

KOMPRESOR

COMPRESSEUR



ZI-COM200-10

EAN: 9120039232942



ZI-COM150-10

EAN: 9120039234069



ACHTUNG: Öl kontrollieren!
PAŽNJA: Provjerite ulje!



ATTENTION: Check Oil!
ATTENTION : Contrôler l'huile !



1	INHALT / INDEX	2
1	INHALT / INDEX	2
2	SICHERHEITSZEICHEN / SAFETY SIGNS	4
3	TECHNIK / TECHNIC / TEHNIKA / TECHNIQUE	6
3.1	Komponenten / Components / Komponente / Composants	6
3.1	Technische Daten / Technical data / Tehnički podaci / Données techniques	7
4	VORWORT (DE)	8
5	SICHERHEIT	9
5.1	Bestimmungsmäßige Verwendung	9
5.2	Sicherheitshinweise	9
6	MONTAGE	11
6.1	Zusammenbau	11
7	BETRIEB	12
7.1	Betriebshinweise	12
7.2	Bedienung	13
8	WARTUNG	13
8.1	Reinigung	13
8.2	Instandhaltung und Wartungsplan	14
8.2.1	Luftfilter reinigen	14
8.2.2	Kondenswasser	14
8.2.3	Lagerung	14
8.3	Entsorgung	14
9	FEHLERBEHEBUNG	15
10	PREFACE (EN)	16
11	SAFETY	17
11.1	Intended Use	17
11.2	Security instructions	18
11.3	Assembly	19
12	OPERATION	20
12.1	Operation instructions	20
12.2	Operation	21
13	MAINTENANCE	21
13.1	Cleaning	21
13.2	Maintenance plan	22
13.2.1	Air filter cleaning	22
13.2.2	Condensation water	22
13.2.3	Storage	22
13.3	Disposal	22
14	TROUBLE SHOOTING	23
15	PREDGOVOR (HR)	24
16	SIGURNOST	25
16.1	Namjenska uporaba	25
16.2	Upute o sigurnosti	26
17	MONTAŽA	27
17.1	Sastavljanje	27
18	RAD 28	28
18.1	Upute o radu	28
18.2	Rukovanje	28
19	ODRŽAVANJE	29
19.1	Čišćenje	29
19.2	Servisiranje i plan održavanja	29
19.2.1	Čišćenje filtra za zrak	29
19.2.2	Kondenzirana voda	29
19.2.3	Skladištenje	30
19.3	Zbrinjavanje	30



20	UKLANJANJE POGREŠAKA	30
21	AVANT-PROPOS (FR)	31
22	SECURITE	32
	22.1 Utilisation conforme	32
	22.2 Consignes de sécurité.....	33
23	MONTAGE	34
	23.1 Assemblage	34
24	FONCTIONNEMENT	35
	24.1 Instructions d'utilisation	35
	24.2 Utilisation	36
25	MAINTENANCE	36
	25.1 Nettoyage.....	37
	25.2 Calendrier d'entretien et de maintenance.....	37
	25.2.1 Nettoyer le filtre à air	37
	25.2.2 Eau de condensation.....	37
	25.2.3 Entreposage	37
	25.3 Élimination	37
26	RESOLUTION DE PANNE	38
27	SCHALTPLAN / WIRING DIAGRAM / SPOJNA SHEMA / SCHEMA ELECTRIQUE	39
28	ERSATZTEILE / SPARE PARTS/ REZERVNI DIJELOVI / PIECES DE RECHANGE	40
	28.1 Ersatzteilbestellung / spare parts order / Naručivanje rezervnih dijelova / Commande de pièces détachées	40
	28.2 Explosionszeichnung / explosion drawing.....	41
29	EG-KONFORMITÄTSERKLÄRUNG / CE-DECLARATION OF CONFORMITY	43
30	GEWÄHRLEISTUNG (DE)	44
31	WARRANTY GUIDELINES (EN)	45
32	JAMSTVO (HR)	46
33	GARANTIE (FR)	47
34	PRODUKTBEOBACHTUNG	48



2 SICHERHEITSZEICHEN / SAFETY SIGNS

DE SICHERHEITSZEICHEN
BEDEUTUNG DER
SYMBOLE

EN SAFETY SIGNS
DEFINITION OF
SYMBOLS

HR ZNAKOVI ZA
SIGURNOST
ZNAČENJE SIMBOLA

FR SYMBOLES DE SÉCURITÉ
SIGNIFICATION DES
SYMBOLES



- DE** **CE-KONFORM:** Dieses Produkt entspricht den EG-Richtlinien
- EN** **EC-CONFORM:** This product complies with EC-directives
- HR** **CE SUKLADNOST:** Ovaj proizvod ispunjava direktive EZ-a.
- FR** **CONFORMITÉ CE :** Ce produit répond aux directives CE.



- DE** **ANLEITUNG LESEN!** Lesen Sie die Betriebs- und Wartungsanleitung Ihrer Maschine aufmerksam durch und machen Sie sich mit den Bedienelementen der Maschine gut vertraut um die Maschine ordnungsgemäß zu bedienen und so Schäden an Mensch und Maschine vorzubeugen.
- EN** **READ THE MANUAL!** Read the user and maintenance manual carefully and get familiar with the controls in order to use the machine correctly and to avoid injuries and machine defects.
- HR** **ROČITAJTE UPUTU!** Pažljivo pročitajte uputu za uporabu i održavanje stroja i dobro se upoznajte s elementima za rukovanje strojem kako biste mogli ispravno rukovati strojem te spriječiti ljudske štete i štete na stroju.
- FR** **LIRE LE MANUEL D'UTILISATION !** Lire le manuel d'exploitation et de maintenance de votre machine avec assiduité en vous familiarisant bien avec les organes de commande de la machine pour utiliser la machine correctement et prévenir ainsi des blessures corporelles et des dégâts sur la machine.
- DE** **WARNUNG!** Beachten Sie die Sicherheitssymbole! Die Nichtbeachtung der Vorschriften und Hinweise zum Einsatz der Maschine kann zu schweren Personenschäden und tödliche Gefahren mit sich bringen.
- EN** **ATTENTION!** Ignoring the safety signs and warnings applied on the machine as well as ignoring the security and operating instructions can cause serious injuries and even lead to death.
- HR** **UPOZORENJE!** Obratite pozornost na simbole za sigurnost! Nepoštivanje propisa i uputa za korištenje stroja može dovesti do teških ljudskih šteta i smrtnih opasnosti.
- FR** **AVERTISSEMENT !** Observer les symboles de sécurité ! Le non-respect des réglementations et des consignes d'utilisation de la machine peut entraîner des blessures corporelles graves et des risques mortels.



- DE** **Allgemeiner Hinweis**
- EN** **General note**
- HR** **Opća napomena**
- FR** **Informations générales**



- DE** **Schutzausrüstung tragen!**
- EN** **Protective clothing!**
- HR** **Nosite zaštitnu opremu!**
- FR** **Porter un équipement de protection !**



- DE** **Gefährliche elektrische Spannung!**
- EN** **High voltage!**
- HR** **Opasan električni napon!**
- FR** **Tension électrique dangereuse !**



DE **Verbrennungsgefahr!**
EN **Burn hazard!**
HR **Opasnost od opekotina!**
FR **Risque de brûlure !**



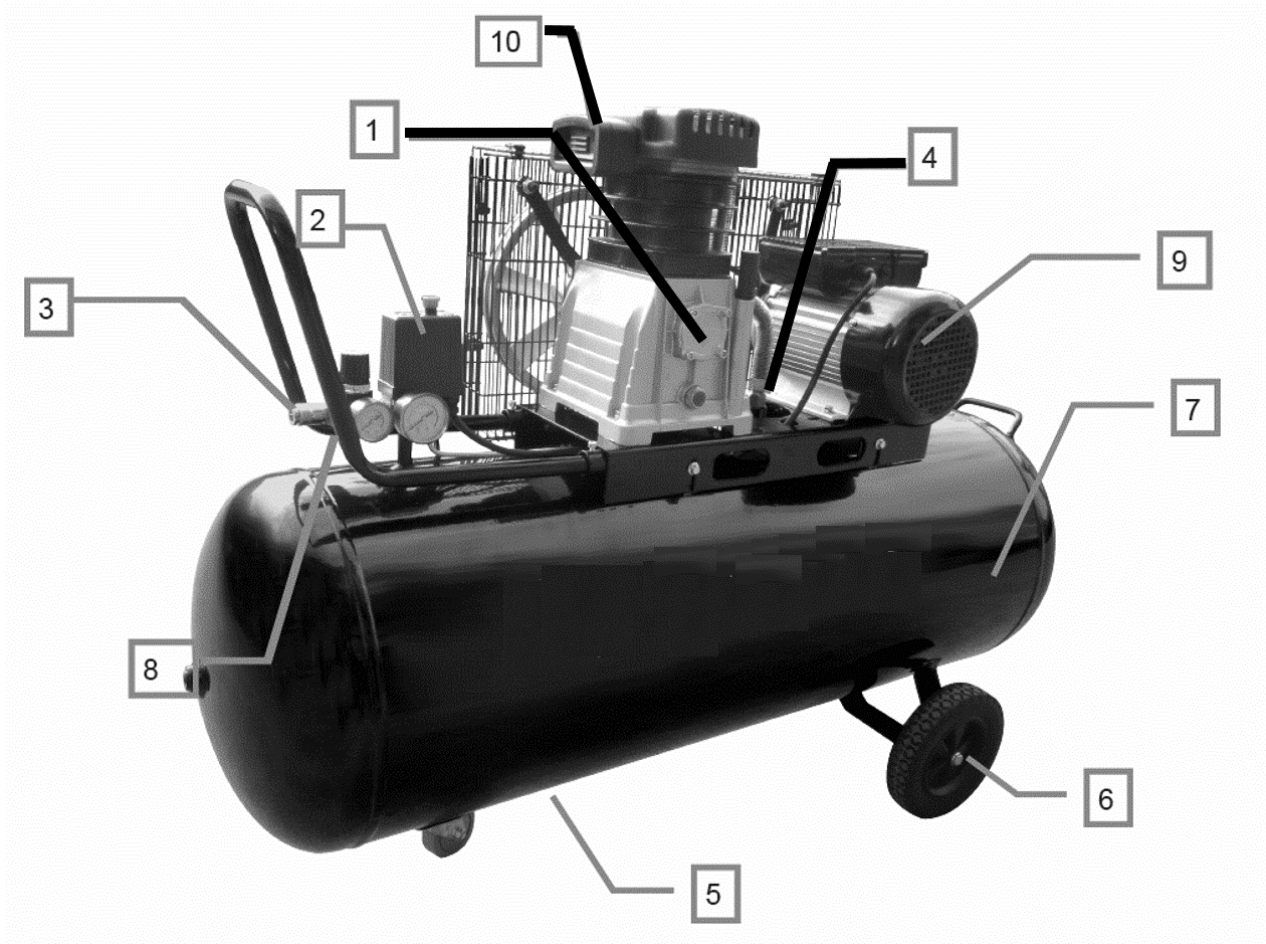
DE **Achtung vor automatischem Anlauf!**
EN **Attention! Machine starts automatically!**
HR **Oprez - automatsko pokretanje!**
FR **Mise en garde contre le démarrage automatique !**



DE **Nicht ohne Schutzgitter betreiben!**
EN **Do not operate without safety protection!**
HR **Ne koristite bez zaštitne rešetke!**
FR **Ne pas faire fonctionner sans grille de protection !**

3 TECHNIK / TECHNIC / TEHNIKA / TECHNIQUE

3.1 Komponenten / Components / Komponente / Composants



1	Kompressorpumpe / Compressor pump / Pumpa kompresora / Pompe du compresseur	6	Rad /Wheel / Kotač / Roue
2	Schaltereinheit / Pressure switch unit/ Jedinica s prekidačima / Unité de commutation	7	Druckbehälter / Air tank / Tlačni spremnik / Réservoir sous pression
3	Luftanschluss / Air connection / Priključak za zrak / Prise d'air	8	Sicherheitsventil / Safety valve / Sigurnosni ventil /Sigurnosni ventil / Soupape de sûreté
4	Rückschlagventil / Not return valve / Nepovratni ventil / Clapet antiretour	9	Motor / Moteur
5	Ablasshahn für Kondenswasser / Drain cock /Slavina za ispuštanje kondenzirane vode / Robinet de décharge de l'eau de condensation	10	Luftfilter / Air filters / Filtar za zrak / Filtre à air

**3.1 Technische Daten / Technical data / Tehnički podaci / Données techniques**

	ZI-COM150-10	ZI-COM200-10
Spannung / Voltage / Napon Tension	230 V / 50 Hz	230 V / 50 Hz
Leistung / Power / Snaga Puissance	2,2 kW	2,2 kW
Druckbehältervolumen / Tank capacity / Volumen tlačnog spremnika Volume du réservoir sous pression	150 l	200 l
Dauer Druckbehälterfüllung / Tank filling duration/ Trajanje punjenja tlačnog spremnika Durée d remplissage du réservoir sous pression	210 s	250 s
Ansaugleistung / Air power / Uisna snaga Puissance d'aspiration	356 l/min	356 l/min
Betriebsdruck/ Working pressure / Radni tlak Pression de service	max. 10 bar (1,0 MPa)	max. 10 bar (1 MPa)
Motordrehzahl/ Rated speed / Broj okretaja motora Vitesse de rotation du moteur	2850 min ⁻¹	2850 min ⁻¹
Schutzklasse / Protection class / Klasa zaštite Classe de protection	IP 20	IP 20
Maschinenmaße / Machine dimension / Dimenzije stroja Dimensions de la machine	1320 x 415 x 950 mm	1370 x 490 x 970 mm
Gewicht / Weight / Težina Poids	94 kg	126 kg
Garantierter SchalleLeistungspegel / Guaranteed Sound power level / Razina zvučne snage L _{WA} Niveau de puissance acoustique garanti	97 dB(A)	97 dB(A)



4 VORWORT (DE)

Sehr geehrter Kunde!

Diese Betriebsanleitung enthält Informationen und wichtige Hinweise zur Inbetriebnahme und Handhabung des Kompressors ZI-COM150-10 und ZI-COM200-10.

Folgend wird die übliche Handelsbezeichnung des Geräts (siehe Deckblatt) in dieser Betriebsanleitung durch die Bezeichnung "Maschine" ersetzt.

Die Betriebsanleitung ist Bestandteil der Maschine und darf nicht entfernt werden. Bewahren Sie sie für spätere Zwecke auf und legen Sie diese Anleitung der Maschine bei, wenn sie an Dritte weitergegeben wird!

Bitte beachten Sie die Sicherheitshinweise!



Lesen Sie vor Inbetriebnahme diese Anleitung aufmerksam durch. Der sachgemäße Umgang wird Ihnen dadurch erleichtert, Missverständnissen und etwaigen Schäden wird vorgebeugt.

Halten Sie sich an die Warn- und Sicherheitshinweise. Missachtung kann zu ernststen Verletzungen führen.

Durch die ständige Weiterentwicklung unserer Produkte können Abbildungen und Inhalte geringfügig abweichen. Sollten Sie Fehler feststellen, informieren Sie uns bitte.

Technische Änderungen vorbehalten!

Urheberrecht

© 2017

Diese Dokumentation ist urheberrechtlich geschützt. Die dadurch verfassungsmäßigen Rechte bleiben vorbehalten! Insbesondere der Nachdruck, die Übersetzung und die Entnahme von Fotos und Abbildungen werden gerichtlich verfolgt.

Als Gerichtsstand gilt das Landesgericht Linz oder das für 4707 Schlüsslberg zuständige Gericht.

Kundendienstadresse

ZIPPER MASCHINEN GmbH

Gewerbepark 8, A-4707 Schlüsslberg
AUSTRIA

Tel.: +43 7248 61116-700

Fax: +43 7248 61116-720

Mail: info@zipper-maschinen.at



5 SICHERHEIT

5.1 Bestimmungsmäßige Verwendung

Die Maschine nur in technisch einwandfreiem Zustand sowie bestimmungsgemäß, sicherheits- und gefahrenbewusst benutzen! Störungen, welche die Sicherheit beeinträchtigen können, umgehend beseitigen lassen! Die vom Hersteller vorgeschriebenen Betriebs-, Wartungs- und Instandsetzungsbedingungen und die Befolgung der in der Anleitung enthaltenen Sicherheitshinweise sind einzuhalten.

Es ist generell untersagt, sicherheitstechnische Ausrüstungen der Maschine zu ändern oder unwirksam zu machen!

Die Maschine ist ausschließlich für folgende Tätigkeiten bestimmt:

Für die Erzeugung von Druckluft von maximal 10 bar (1Mpa). Die Kompressoren können in verschiedenen Arbeitsbereichen wie z.B. Nachfüllen von Autoreifen oder mit Druckluftwerkzeugen wie z.B. Nagelgeräte, Klammer-Heftgeräte, Druckluftschwingschleifer o.ä. verwendet werden.

Für eine andere oder darüber hinausgehende Benutzung und daraus resultierende Sachschäden oder Verletzungen übernimmt ZIPPER-MASCHINEN keine Verantwortung oder Garantieleistung.



WARNUNG

Verwendung von Druckluftgeräten und Werkzeugen

Bitte achten Sie auf die Luftverbrauchsangaben der jeweiligen Hersteller. Prüfen Sie, ob die Leistung Ihres Kompressors zum Betrieb derselben ausreicht.

Arbeitsbedingungen:

Die Maschine ist für die Arbeit unter folgenden Bedingungen bestimmt:

Feuchtigkeit	max. 70%
Temperatur	von +5°C bis +40°C

Die Maschine ist nicht für den Betrieb unter explosionsgefährlichen Bedingungen bestimmt.

Unzulässige Verwendung:

- Der Betrieb der Maschine unter Bedingungen außerhalb der in dieser Anleitung angegebenen Grenzen ist nicht zulässig.
- Der Betrieb der Maschine ohne die vorgesehenen Schutzvorrichtungen ist unzulässig
- Die Demontage oder das Ausschalten der Schutzvorrichtungen ist untersagt.
- Unzulässig ist der Gebrauch von Werkzeugen, die nicht für den Gebrauch mit der Maschine geeignet sind.
- Etwaige Änderungen in der Konstruktion der Maschine sind unzulässig.
- Der Betrieb der Maschine auf eine Art und Weise bzw. zu Zwecken, die den Anweisungen dieser Bedienungsanleitung nicht zu 100% entspricht, ist untersagt.
- Lassen Sie die Maschine nie unbeaufsichtigt, vor allem nicht, wenn Kinder in der Nähe sind!
- Die Maschine ist nicht für den Dauerbetrieb bzw. uneingeschränkten, gewerblichen Betrieb geeignet und darf nur in trockene Räume eingesetzt werden.
- Ein Zielen mit der Druckluftpistole auf Personen ist untersagt.

5.2 Sicherheitshinweise

Warnschilder und/oder Aufkleber an der Maschine, die unleserlich sind oder entfernt wurden, sind umgehend zu erneuern!



Örtlich geltende Gesetze und Bestimmungen können das Mindestalter des Bedieners festlegen und die Verwendung dieser Maschine einschränken!

Zur Vermeidung von Fehlfunktionen, Schäden und gesundheitlichen Beeinträchtigungen sind folgende Hinweise UNBEDINGT zu beachten:



- **Arbeitsbereich und Boden rund um die Maschine sauber und frei von Öl, Fett und Materialresten halten!**
- **Für eine ausreichende Beleuchtung im Arbeitsbereich der Maschine sorgen!**
- **Arbeiten Sie nur in gut durchlüfteten Räumen!**
- **Überlasten Sie die Maschine nicht!**
- **Bei Müdigkeit, Unkonzentriertheit bzw. unter Einfluss von Medikamenten, Alkohol oder Drogen ist das Arbeiten an der Maschine verboten!**



- **Die Maschine darf nur von einer Person bedient werden**
- **Die Maschine darf nur von unterwiesenen Personen (Kenntnis und Verständnis dieser Betriebsanleitung), die keine Einschränkungen von motorischen Fähigkeiten verglichen mit üblichen ArbeitnehmerInnen aufweisen, bedient werden.**
- **Unbefugte, insbesondere Kinder, und nicht eingeschulte Personen sind von der laufenden Maschine fern zu halten!**
- **Achten Sie darauf, dass sich keine weiteren Personen im Gefahrenbereich (Mindestabstand: 2m) aufhalten**



- **Bei Arbeiten an und mit der Maschine geeignete Schutzausrüstung (enganliegende Arbeitskleidung, Schutzbrille oder Gesichtsschutz, Gehörschutz S1) tragen!**



- **Verwenden Sie nur unveränderte, in die Steckdose passende Anschlussstecker (keine Adapter bei schutzgeerdeten Maschinen)**
- **Jedes Mal, wenn Sie mit einer elektrisch betriebenen Maschine arbeiten, ist höchste Vorsicht geboten! Es besteht Gefahr von Stromschlag, Feuer;**
- **Schützen Sie die Maschine vor Nässe (Kurzschlussgefahr!)**
- **Im Freien nur mit Verlängerungskabel, das für den Außenbereich geeignet ist, arbeiten**
- **Verwenden Sie Elektrowerkzeuge und -maschinen nie in der Umgebung von entflammaren Flüssigkeiten und Gasen (Explosionsgefahr!)**
- **Prüfen Sie regelmäßig das Anschlusskabel auf Beschädigung**
- **Verwenden Sie das Kabel nie zum Tragen der Maschine oder zum Befestigen eines Werkstückes**
- **Schützen Sie das Kabel vor Hitze, Öl und scharfen Kanten**
- **Vermeiden Sie Körperkontakt mit geerdeten Teilen**



- **Die laufende Maschine darf nie unbeaufsichtigt sein! Vor dem Verlassen des Arbeitsbereiches die Maschine ausschalten und warten, bis die Maschine still steht!**
- **Vor Wartungs- oder Einstellarbeiten ist die Maschine von der Spannungsversorgung zu trennen!**
- **Stellen Sie sicher, dass die Maschine ausgeschaltet ist, bevor sie an die Stromversorgung angeschlossen wird**
- **Die Maschine nie mit defektem Schalter verwenden**



Sicherheitshinweise beim Arbeiten mit Druckluftpistolen

- Verdichter und Leitungen erreichen im Betrieb hohe Temperaturen. Berührungen führen zu Verbrennungen
- Beim Lösen der Schlauchkupplung ist das Kupplungsstück des Schlauches mit der Hand festzuhalten. So werden Verletzungen durch einen zurückschnellenden Schlauch vermieden

Sicherheitshinweise beim Farbspritzen beachten

- Keine Lacke oder Lösungsmittel mit einem Flammpunkt von weniger als 55° C verarbeiten.
- Lacke und Lösungsmittel nicht erwärmen.
- Werden gesundheitsschädliche Flüssigkeiten verarbeitet, sind zum Schutz Filtergeräte (Gesichtsmasken) erforderlich. Beachten Sie auch die von den Herstellern solcher Stoffe gemachten Angaben über Schutzmaßnahmen.
- Die auf den Umverpackungen der verarbeiteten Materialien aufgetragenen Angaben und Kennzeichnungen der Gefahrstoffverordnung sind zu beachten. Gegebenenfalls sind zusätzliche Schutzmaßnahmen zu treffen, insbesondere geeignete Kleidung und Masken zu tragen.
- Während des Spritzvorgangs sowie im Arbeitsraum darf nicht geraucht werden. Auch Farbdämpfe sind leicht brennbar.
- Feuerstellen, offenes Licht oder funkensschlagende Maschinen dürfen nicht vorhanden bzw. betrieben werden
- Speisen und Getränke nicht im Arbeitsraum aufbewahren oder verzehren. Farbdämpfe sind schädlich.
- Der Arbeitsraum muss größer als 30 m³ sein und es muss ausreichender Luftwechsel beim Spritzen und Trocknen gewährleistet sein. Nicht gegen den Wind spritzen. Grundsätzlich beim Verspritzen von brennbaren bzw. gefährlichen Spritzgütern die Bestimmungen der örtlichen Behörde beachten.
- In Verbindung mit dem PVC-Druckschlauch keine Medien wie Testbenzin, Butylalkohol und Methylenchlorid verarbeiten (verminderte Lebensdauer)

Betrieb von Druckbehältern nach Druckbehälterverordnung

- Wer einen Druckbehälter betreibt, hat diesen in einem ordnungsgemäßen Zustand zu erhalten, ordnungsgemäß zu betreiben, zu überwachen, notwendige Instandhaltungs- und Instandsetzungsarbeiten unverzüglich vorzunehmen und die den Umständen nach erforderlichen Sicherheitsmaßnahmen zu treffen.
- Ein Druckbehälter darf nicht betrieben werden, wenn er Mängel aufweist, durch die Beschäftigte oder Dritte gefährdet werden.
- Der Druckbehälter ist regelmäßig auf Beschädigungen, wie z. B. Rost zu kontrollieren.

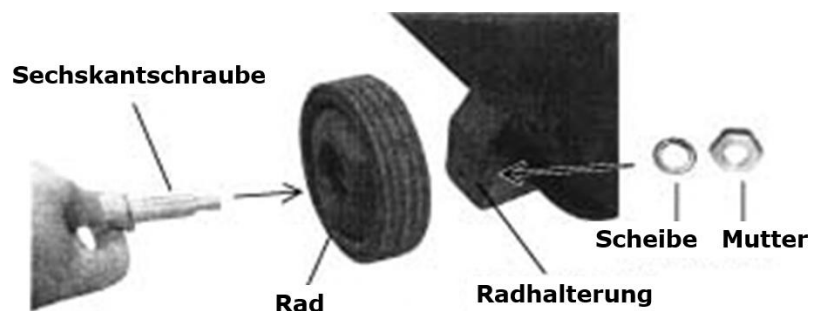
6 MONTAGE

Überprüfen Sie nach Erhalt der Lieferung, ob alle Teile in Ordnung sind. Melden Sie Beschädigungen oder fehlende Teile umgehend Ihrem Händler oder der Spedition. Sichtbare Transportschäden müssen außerdem gemäß den Bestimmungen der Gewährleistung unverzüglich auf dem Lieferschein vermerkt werden, ansonsten gilt die Ware als ordnungsgemäß übernommen.

6.1 Zusammenbau

Räder:

Räder wie abgebildet montieren



**Luftfilter:**

Luftfilter wie abgebildet montieren.
Eventuelle Blindabdeckung vorher entfernen!

Öl:

Maschine auf ebenen Untergrund stellen. Öleinfüllschraube öffnen. Öl SAE30 bis zur mittigen Markierung im Ölschauglas einfüllen. Öleinfüllschraube wieder schließen.

**WARNUNG**

ACHTUNG! Öl für den Transport abgelassen. Vor dem Erstgebrauch SAE30 Öl einfüllen. Bei Nichtbeachtung entsteht ein dauerhafter Schaden am Kompressor und setzt die Garantie außer Kraft!

7 BETRIEB

Betreiben Sie die Maschine nur im einwandfreien Zustand. Vor jedem Betrieb ist eine Sichtprüfung der Maschine durchzuführen. Sicherheitseinrichtungen, elektrische Leitungen und Bedienelemente sind genauestens zu kontrollieren. Prüfen Sie Schraubverbindungen auf Beschädigung und festen Sitz.

7.1 Betriebshinweise**WARNUNG**

Führen Sie sämtliche Umrüstarbeiten nur bei Trennung vom elektrischen Netz durch!

**HINWEIS**

- Vor Inbetriebnahme Ölstand in der Kompressorpumpe kontrollieren
- Kompressor in der Nähe des Verbrauchers aufstellen. Lange Luftleitungen und lange Zuleitungen (Verlängerungskabel) sind zu vermeiden.
- Auf trockene und staubfreie Ansaugluft achten.
- Die Maschine nicht in feuchten oder nassen Räumen betreiben.
- Die Maschine nur auf festem, ebenem Untergrund betreiben
- Sicherheitsventil muss vor dem Start geschlossen sein
- Beim Lösen der Schlauchkupplung ist das Kupplungsstück des Schlauches mit der Hand festzuhalten. So werden Verletzungen durch einen zurückschnellenden Schlauch vermieden



7.2 Bedienung

Einschalten:

Ein-Aus-Schalter herausziehen

Ausschalten:

Ein-Aus-Schalter hineindrücken

Ausgangsdruck einstellen:

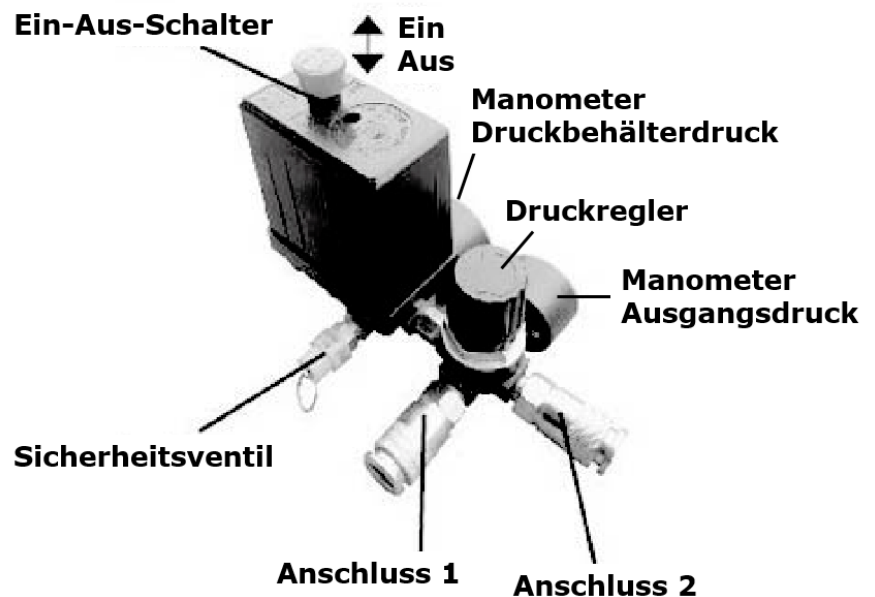
Mit dem Druckregler kann der Ausgangsdruck eingestellt werden

Ausgangsdruck:

Kann am Manometer Ausgangsdruck abgelesen werden

Druckbehälterdruck:

Kann am Manometer Druckbehälterdruck abgelesen werden



Anschluss 1 und 2:

Zum Anschließen eines Gerätes den Nippel des Druckluftschlauches in die Kupplung stecken. Die Hülse springt automatisch nach vor. Zum Trennen die Hülse zurückziehen und den Schlauch entfernen.

8 WARTUNG



ACHTUNG

Vor Wartungsarbeiten:

- **Maschine ausschalten und Netzstecker ziehen!**
- **Verdichter abkühlen lassen!**
- **Kessel drucklos machen**

Die Maschine ist wartungsarm und enthält nur wenig Teile, die der Bediener einer Instandhaltung unterziehen muss.

Störungen oder Defekte, die die Sicherheit der Maschine beeinträchtigen können, umgehend beseitigen lassen.

HINWEIS

Nur ein regelmäßig gewartetes und gut gepflegtes Gerät kann ein zufrieden stellendes Hilfsmittel sein. Wartungs- und Pflegemängel können zu unvorhersehbaren Unfällen und Verletzungen führen.

Reparaturen die spezielle Fachkenntnisse erfordern, sollten nur von autorisierten Service Centern durchgeführt werden.

Unsachgemäßer Eingriff kann das Gerät beschädigen oder Ihre Sicherheit gefährden.

8.1 Reinigung

Schutzvorrichtungen, Luftschlitze und Motorengehäuse so staub- und schmutzfrei wie möglich halten. Maschine mit einem feuchten Tuch und gegebenenfalls etwas handelsüblichem Spülmittel säubern oder mit Druckluft bei niedrigem Druck ausblasen.



HINWEIS

Der Einsatz von Lösungsmitteln, aggressiven Chemikalien oder Scheuermitteln kann zu Lack- und anderen Sachschäden an der Maschine führen!

Daher gilt: Bei der Reinigung nur Wasser und ggf. milde Reinigungsmittel verwenden

Blanke Flächen der Maschine gegen Korrosion imprägnieren (z.B. mit Rostschutzmittel WD40)!

8.2 Instandhaltung und Wartungsplan

Kontrollen zur Instandhaltung der Maschine	
Lockere oder verlorene Schrauben	Vor jeder Inbetriebnahme
Beschädigung von Maschinenteilen	Vor jeder Inbetriebnahme
Ölstand	Vor jeder Inbetriebnahme
Maschine säubern	Nach jeder Inbetriebnahme
Luftfilter reinigen	Alle 20-30 Betriebsstunden
Ölwechsel	Alle 250 Betriebsstunden

8.2.1 Luftfilter reinigen

Ein verstopfter, schmutziger Luftfilter verringert die Leistungsfähigkeit Ihres Motors erheblich!

Lösen Sie die Abdeckung des Luftfilters. Nehmen Sie die Luftfilterabdeckung ab, nehmen Sie den Luftfilter heraus. Reinigen Sie den Luftfilter mit Druckluft bei niedrigem Druck. Setzen Sie den Filter wieder ein und montieren Sie die Luftfilterabdeckung.

8.2.2 Kondenswasser

Für dauerhafte Haltbarkeit des Druckbehälters ist nach jedem Betrieb das Kondenswasser durch Öffnen des Ablasshahnes abzulassen.

Das Kondenswasser aus dem Druckbehälter enthält Ölrückstände. Entsorgen Sie das Kondenswasser umweltgerecht!

8.2.3 Lagerung

Wenn die Maschine länger als 30 Tage gelagert wird:

- Warten Sie bis die Maschine ausreichend abgekühlt ist.
- Maschine entlüften.
- Bedecken Sie die Maschine gut und lagern Sie diese an einem trockenen und sauberen Ort.

8.3 Entsorgung



Entsorgen Sie Ihre Maschine, Maschinenkomponenten und Betriebsmittel nicht im Restmüll. Kontaktieren Sie Ihre lokalen Behörden für Informationen bzgl. der verfügbaren Entsorgungsmöglichkeiten. Wenn Sie bei Ihrem Fachhändler eine neue Maschine oder ein gleichwertiges Gerät kaufen, ist dieser in bestimmten Ländern verpflichtet Ihre alte Maschine fachgerecht zu entsorgen.



9 FEHLERBEHEBUNG

Bevor Sie die Arbeit zur Beseitigung von Defekten beginnen, trennen Sie die Maschine von der Stromversorgung.

Fehler	Mögliche Ursache	Behebung
Druck kann nicht mehr gespeichert werden.	<ul style="list-style-type: none">• Ventildichtungen defekt.	<ul style="list-style-type: none">• Ersetzen Sie die Dichtungen.
Der Motor überhitzt	<ul style="list-style-type: none">• Niedriger Ölstand.• Verschmutzter Luftfilter	<ul style="list-style-type: none">• Füllen Sie Öl nach.• Reinigen oder ersetzen Sie die Luftfilter.
Kompressor läuft, produziert aber keinen Druck	<ul style="list-style-type: none">• Verstopfte Luftfilter.• Defekte Dichtungen• Defekte Ventile am Zylinderkopf.	<ul style="list-style-type: none">• Reinigen oder Ersetzen Sie die alten Luftfilter.• Ersetzen Sie die Dichtungen.• Ersetzen Sie die Ventile.
Motor lässt sich nicht starten.	<ul style="list-style-type: none">• Keine Versorgungsspannung• Motorüberlastschutz spricht an	<ul style="list-style-type: none">• Überprüfen Sie die Verbindung zu einem bestehenden elektrischen Netz.• Lassen Sie den Motor auskühlen und ziehen Sie anschließend den roten Druckschalter (Ein/Aus)
Nach Erreichen des Abschaltendrucks entweicht Druckluft über das Entlastungsventil unter dem Druckschalter bis zum Erreichen des Einschaltendrucks	<ul style="list-style-type: none">• Rückschlagventil undicht oder defekt• Rückschlagventil ist beschädigt	<ul style="list-style-type: none">• Rückschlagventileinsatz reinigen oder erneuern• Rückschlagventil ersetzen
Kompressor schaltet häufig ein	<ul style="list-style-type: none">• Sehr viel Kondensat im Druckbehälter• Kompressor überlastet	<ul style="list-style-type: none">• Kondensat ablassen

VIELE POTENTIELLE FEHLERQUELLEN LASSEN SICH BEI FACHGEMÄSSEM ANSCHLUSS AN DAS SPEISESTROMNETZ IM VORHINEIN AUSSCHLIESSEN.



HINWEIS

Sollten sie sich bei notwendigen Reparaturen nicht in der Lage fühlen diese ordnungsgemäß zu verrichten, oder besitzen sie die vorgeschriebene Ausbildung dafür nicht, ziehen sie immer eine Fachwerkstätte zum Beheben des Problems hinzu.



10 PREFACE (EN)

Dear Customer!

This manual contains important information and advice for the correct and safe use and maintenance of the air compressor ZI-COM150-10 and ZI-COM200-10.

Following the usual commercial name of the device (see cover) is substituted in this manual with the name "machine".

The manual is part of the machine and may not be stored separately. Read it profoundly before first use of the machine and keep it for later reference. When the machine is handed to other persons always put the manual to the machine.

Please follow the security instructions!

Please read the entire manual, to prevent misunderstandings, machine damage or even injuries!



Due to continuous development of our products illustrations, pictures might differ slightly.

If you however find errors in this manual, please inform us.

Technical changes excepted!

Copyright law

© 2017

This manual is protected by copyright law – all rights reserved. Especially the reprinting as well as the translation and depiction of pictures will be prosecuted by law. Court of jurisdiction is the Landesgericht Linz or the competent court for 4707 Schlüsslberg, AUSTRIA.

Customer Support

ZIPPER MASCHINEN GmbH

Gewerbepark 8, 4707 Schlüsslberg
AUSTRIA

Tel.: +43 7248 61116-700

Fax: +43 7248 61116-720

Mail: info@zipper-maschinen.at



11 SAFETY

11.1 Intended Use

The machine must only be used for its intended purpose! Any other use is deemed to be a case of misuse. To use the machine properly you must also observe and follow all safety regulations, the assembly instructions, operating and maintenance instructions lay down in this manual.

All people who use and service the machine have to be acquainted with this manual and must be informed about the machine's potential hazards.

It is also imperative to observe the accident prevention regulations in force in your area.

The same applies for the general rules of occupational health and safety.

The machine is used for:

Generating compressed air for tools operated by compressed air.

Any manipulation of the machine or its parts is a misuse, in this case ZIPPER-MASCHINEN and its sales partners cannot be made liable for ANY direct or indirect damage.



WARNING

Using compressed air equipment and tools

Please pay attention to the air consumption with the respective manufacturer. Check the performance of your compressor if the power is enough!

Ambient conditions

The machine may be operated:

humidity	max. 70%
temperature	+5°C to +40°C (+41°F to +104°F)

The machine shall not be operated in areas exposed to increased fire or explosion hazard.

Prohibited use:

- The operation of the machine outside the stated technical limits described in this manual is forbidden.
- The operation of the machine without provided protective devices is prohibited
- Any manipulation of the machine and parts is forbidden.
- The use of the machine not being suitable for the use of the machine and not being certified is forbidden.
- The operation of the machine without provided protective devices is prohibited.
- The use of the machine for any purposes other than described in this user-manual is forbidden.
- The unattended operation on the machine during the working process is forbidden!
- It is not allowed to leave the immediate work area during the work is being performed.
- The machine has not been designed for use in commercial, trade or industrial applications. Use the machine only in try areas.
- To aim the compressed air gun at persons is prohibited.



11.2 Security instructions

Missing or non-readable security stickers have to be replaced immediately!

The locally applicable laws and regulations may specify the minimum age of the operator and limit the use of this machine!

To avoid malfunction, machine defects and injuries, read the following security instructions!



- **Keep your work area dry and tidy! An untidy work area may cause accidents. Avoid slippery floor!**
- **Make sure the work area is lighted sufficiently!**
- **Work only in a well ventilated area!**
- **Do not overload the machine!**
- **Always stay focused when working. Reduce distortion sources in your working environment. The operation of the machine when being tired, as well as under the influence of alcohol, drugs or concentration influencing medicaments is forbidden!**



- **Only one person shall operate the machine**
- **The machine must be operated only by trained persons (knowledge and understanding of this manual), which have no limitations of motor skills compared with conventional workers.**
- **Do not allow other people, particularly children, to touch the machine or the cable. Keep them away from your work area**
- **Make sure there is nobody present in the dangerous area. The minimum safety distance is 2m**



- **Use personal safety equipment: ear protectors, safety goggles and work wear when working with or on the machine!**



- **The plug of an electrical tool must strictly correspond to the socket. Do not use any adapters together with earthed electric tools**
- **Each time you work with an electrically operated machine, caution is advised! There is a risk of electric shock, fire;**
- **Protect the machine from dampness (causing a short circuit)**
- **When working with the machine outdoors, use extension cables suitable for outdoor use**
- **Use power tools and machines never in the vicinity of flammable liquids and gases (danger of explosion)**
- **Check the cable regularly for damage**
- **Do not use the cable to carry the machine or to fix the work piece**
- **Protect the cable from heat, oil and sharp edges**
- **Avoid body contact with earthed components**
- **Never leave the machine running unattended! Before leaving the working area switch the machine off and wait until the machine stops.**
- **Always disconnect the machine prior to any actions performed at the machine.**
- **Avoid unintentional starting**
- **Do not use the machine with damaged switch**





Safety instructions when working with compressed air guns

- Compressor pump and lines reach high temperatures during operation. Touching cause burns
- When removing the hose coupling, hold the coupling piece of the hose is by hand. So the injury from rebounding hose is avoided

Safety instructions when paint spraying

- Do not process paints or solvents with a flash point of less than 55 ° C.
- Do not heat paints and solvents.
- If harmful liquids processed use dust masks. Note the instructions on protective measures made by the manufacturers of such substances.
- During the paint spraying process and in the work space may not be smoked. Even paint fumes are highly inflammable.
- In working area smoking and open flames are forbidden during paint spraying.
- Do not keep or consume food and drinks in the working area. Paint fumes are harmful.
- Work only in a well ventilated area that is bigger than 30m³. Do not spray against wind direction. Note the local regulations.
- Do not process white spirit, butyl alcohol and methylene chloride when use PVC hoses because lifetime will substantially reduces

Operation of pressure vessels

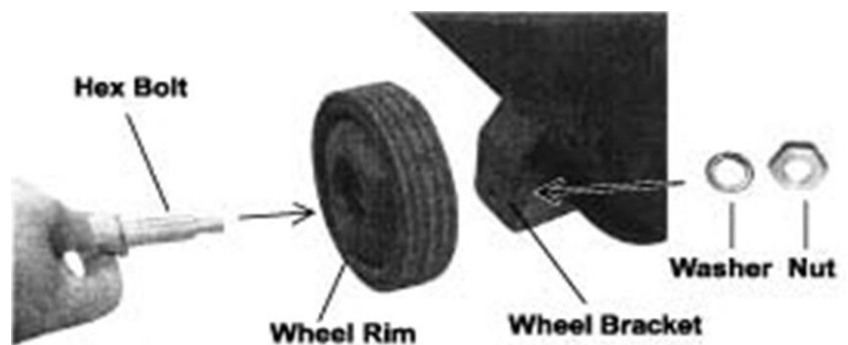
- Anyone who operates a pressure vessel has this to get in proper condition, operate it properly, monitor, make any necessary maintenance and repair work without delay and to meet the circumstances necessary security measures.
- A pressure vessel may not be operated if it has defects or will endanger employees or third persons.
- The pressure vessel must be regularly checked for damage such rust,..assembly

Please check the product contents immediately after receipt for any eventual transport damage or missing parts. Claims from transport damage or missing parts must be placed immediately after initial machine receipt and unpacking before putting the machine into operation. Please understand that later claims cannot be accepted anymore.

11.3 Assembly

Wheels:

Mount the wheels like on the picture



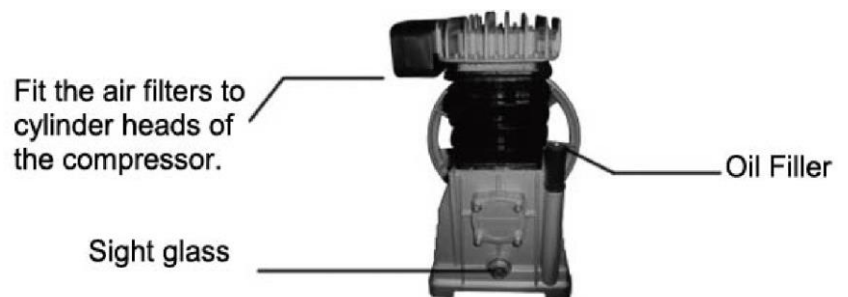
**Air filter:**

Mount the air filter like on the picture.

Remove any blank cover previously!

Oil:

Place machine on a level ground. Open the oil filler. Fill in Oil SAE30 until it reaches the middle mark of the oil sight glass. Close oil filler

**WARNING**

ATTENTION! For transport oil has been drained. Fill up with oil SAE30 before first operation! Failure to do so will result in permanent engine damage and void guarantee!

12 OPERATION

Device to be operated in a perfect state only. Inspect the device visually every time it is to be used. Check in particular the safety equipment, electrical controls, electric cables and screwed connection for damage and if tightened properly. Replace any damaged parts before operating the device.

12.1 Operation instructions**WARNING**

Perform all machine settings with the machine being disconnected from the power supply!

**NOTICE**

- The oil level in the compressor pump has to be checked before each use
- The machine should be set up near the working consumer. Avoid long air lines and long supply lines (extensions).
- Make sure the intake air is dry and dust-free.
- Do not set up the machine in damp or wet areas.
- The machine must be operated on firm, level ground
- Safety valve must be closed before the start
- When removing the hose coupling, hold the coupling piece of the hose is by hand. So the injury from rebounding hose is avoided



12.2 Operation

Switch on:

Pull out the On-Off-switch

Switch off:

Press back in the On-Off-switch

Setting output pressure:

The output pressure can be set with the pressure regulator

Output pressure:

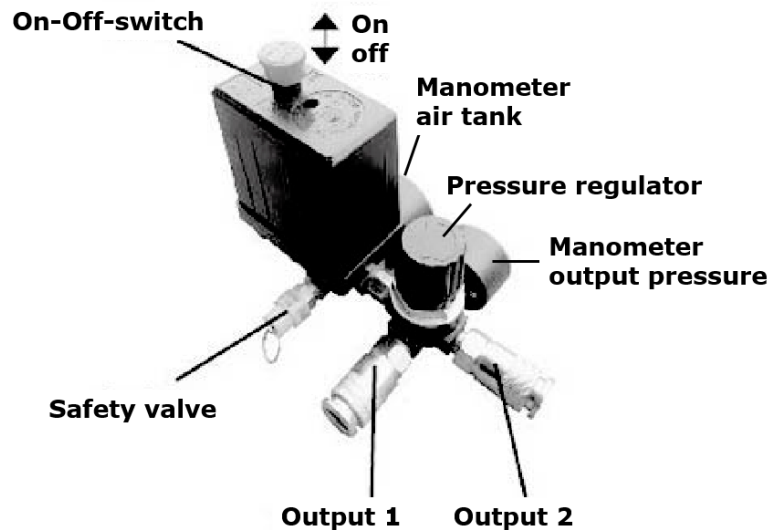
The output pressure is shown on the manometer output pressure

Air tank pressure:

The air pressure is shown on the manometer air pressure

Output 1 and 2:

To connect a device place the union joint into the coupling. The sleeve will go to starting position automatically. To disconnect pull the sleeve backwards and remove the hose.



13 MAINTENANCE



ATTENTION

Bevor maintenance:

- **Switch off and disconnect from the power supply!**
- **Let cool down the air compressor!**
- **Depressurize the air tank**

The machine does not require intense maintenance. However, to ensure a long lifespan, we strongly recommend following the upkeep and maintenance plan.

Repairs must be carried out by specialists! Use original ZIPPER parts only!

NOTICE

Only a properly maintained equipment may be a satisfactory tool. Care and maintenance deficiencies can cause unpredictable accidents and injuries.

Repairs should be performed only by authorized service centers.

Improper operation may damage the equipment or endanger your safety.

13.1 Cleaning

Keep the safety devices free of dirt and dust as far as possible. Wipe the machine with a clean cloth or blow it with compressed air at low pressure.

NOTICE

Do not use cleaning agents or solvents; these could attack the plastic parts of the machine!

Put on all coatless flats a thin coat of oil.



13.2 Maintenance plan

Controls for the maintenance of the machine	
Loose or lost screws, nuts, bolts	Regularly prior to each operation
Damage of any part of the machine	Regularly prior to each operation
Oil level	Regularly prior to each operation
Machine cleaning	Regularly after operation
Air filter cleaning	Every 20-30 working hours
Oil changing	Every 250 working hours

13.2.1 Air filter cleaning

The intake filter prevents dust and dirt being drawn in. It is essential to clean this filter. A clogged intake filter will decrease the compressor's performance dramatically. Open the air filter housing and remove the air filter. Use compressed air at low pressure (approx. 3 bar) to blow out all the parts of the filter and then assemble the filter in reverse order.

13.2.2 Condensation water

To ensure a long service life of the pressure vessel, drain off the condensed water by opening the drain cock each time after using.

The condensation water from the pressure vessel will contain residual oil. Dispose of the condensation water in an environmentally compatible manner

13.2.3 Storage

If the machine is stored for longer than 30 days:

- Let the machine cool down
- Clean the machine and dry
- Depressurize the air tank.
- Store in a dry, out of reach of children place, well packaged (protection against cuts)

13.3 Disposal



Do not dispose the machine, machine components fuel and oil in residual waste. Contact your local authorities for information regarding the available disposal options. When you buy at your local dealer for a replacement unit, the latter is obliged to exchange your old.



14 TROUBLE SHOOTING

Disconnect the machine from the power supply prior to any checks performed at the machine itself!

Trouble	Possible cause	Solution
Pressure can no longer be stored	<ul style="list-style-type: none">• Valve seals broken	<ul style="list-style-type: none">• Replace the seals
Engine overheats	<ul style="list-style-type: none">• low oil level• dirty air filter	<ul style="list-style-type: none">• Refill oil• Clean or replace the air filter
Compressor runs but produces no pressure	<ul style="list-style-type: none">• Clogged air filters• Defective seals• Defective valves in the cylinder head.	<ul style="list-style-type: none">• Clean or replace the old air filter• Replace the seals• Replace the valves
Engine will not start	<ul style="list-style-type: none">• No power supply• Overload protection activated	<ul style="list-style-type: none">• Check the connection to an existing electrical grid.• Let the engine cool down and then pull the red pressure switch (on / off)
After reaching the escapes cut-off pressure Compressed air through the relief valve und Pressure switch to reach the starting pressure	<ul style="list-style-type: none">• Leaking or defective check valve• Check valve is damaged	<ul style="list-style-type: none">• Clean or replace check valve insert• Replace check valve
Compressor on frequently	<ul style="list-style-type: none">• Very much condensate in the pressure boiler• Overload compressor	<ul style="list-style-type: none">• Drain condensate

MANY POTENTIAL SOURCES OF ERROR CAN BE CLEARED BY THE EXPERTLY CONNECTION TO THE ELECTRICITY GRID.



NOTICE

Should you in necessary repairs not able to properly to perform or you have not the prescribed training for it always attract a workshop to fix the problem.



15 PREDGOVOR (HR)

Poštovani korisniče!

Ova uputa za uporabu sadrži informacije i važne upute za pokretanje i rukovanje kompresorom ZI-COM150, ZI-COM200-10.

U nastavku ćemo uobičajeni trgovački naziv uređaja (pogledajte na koricama) u ovoj uputi za uporabu zamijeniti riječju "stroj".

Uputa za uporabu je sastavni dio stroja i ne smije se uklanjati. Sačuvajte ju za kasnije korištenje i priložite ju stroju kada ga predajete drugim osobama!

Obratite pozornost na upute o sigurnosti!



Prije puštanja u pogon pažljivo pročitajte ovu uputu. Time će Vam biti olakšano stručno rukovanje, spriječit će se nesporazumi i eventualne štete.

Poštujte upozorenja i upute o sigurnosti. Nepoštivanje može dovesti do ozbiljnih ozljeda.

Zbog stalnog razvoja naših proizvoda slike i sadržaji mogu se neznatno razlikovati. Ako uočite pogreške, molimo Vas da nas obavijestite.

Pridržavamo pravo tehničkih izmjena!

Autorsko pravo

© 2017

Ova dokumentacija je zaštićena autorskim pravom. Pridržavamo sva prava koja iz toga proizlaze! Posebno ćemo sudski goniti pretisak, prevođenje i uzimanje fotografija i slika.

Nadležni sud je Zemałjski sud u Linzu ili sud nadležan za 4707 Schlüsslberg.

Adresa servisne službe

ZIPPER MASCHINEN GmbH Gewerbepark 8 A-4707 Schlüsslberg Tel.: +43 7248 61116-700 Fax: +43 7248 61116-720 Mail: info@zipper-maschinen.at	ROTOSTAR d.o.o. Josipa Malekovića 63 HR-10290 Zaprešić Tel: 01/ 331188 Fax: 01/ 3352926 Mail: info@rotostar.hr
---	--



16.2 Upute o sigurnosti

Nečitka ili uklonjena upozorenja i/ili naljepnice na stroju treba odmah zamijeniti!

Lokalne zakone i odredbe mogu određivati najmanju starost rukovatelja te ograničavati upotrebu ovog stroja!

Radi sprečavanja pogrešaka u radu, oštećenja i ugrožavanja zdravlja **OBAVEZNO** treba poštivati sljedeće upute:



- Područje rada i pod oko stroja treba održavati čistima i tamo ne smije biti ulja, masti ili ostataka materijala!
- Pobrinite se za dovoljnu rasvjetu u području rada stroja!
- Radite samo u dobro prozračenim prostorima!
- Stroj nikada ne preopterećujte!
- U slučaju umora, nedostatka koncentracije odn. pod utjecajem lijekova, alkohola ili droga rad na stroju je zabranjen!



- Strojem smije rukovati samo jedna osoba
- Strojem smiju raditi samo obučene osobe (poznaju i razumiju ovu uputu za uporabu), koje u usporedbi s uobičajenim radnicima nemaju smanjene motoričke sposobnosti.
- Neovlaštene osobe, osobito djecu, i neobučene osobe treba držati podalje od uključenog stroja!
- Pazite da u opasnom području (najmanji razmak: 2 m) nema drugih ljudi



- Za vrijeme radova na stroju i sa strojem nosite prikladnu zaštitnu opremu (pripijenu radnu odjeću, zaštitne naočale ili zaštitu za lice, zaštitu za uši S1)!



- Koristite samo nepromijenjene utikače koji odgovaraju utičnici (bez adaptera kod zaštitno uzemljenih strojeva)
- Svaki put kad radite strojem na električni pogon trebate biti maksimalno oprezni! Postoji opasnost od strujnog udara, požara;
- Stroj zaštitite od vlage (opasnost od kratkog spoja!)
- Na otvorenom radite samo s produžnim kablovima koji su prikladni za rad na otvorenom
- Električne alate i strojeve nikada ne koristite u okruženju zapaljivih tekućina i plinova (opasnost od eksplozije!)
- Redovito provjeravajte oštećenja na priključnom kabelu
- Kabel nikada ne koristite za nošenje stroja ili za pričvršćivanje dijela koji obrađujete
- Kablove zaštitite od vrućine, ulja i oštih rubova
- Izbjegavajte kontakt tijela s uzemljenim dijelovima



- Stroj za vrijeme rada nikada ne smije biti bez nadzora! Prije napuštanja područja rada isključite stroj i pričekajte da se stroj zaustavi!
- Prije radova održavanja ili namještanja stroj treba odvojiti s opskrbe strujom!
- Uvjerite se da je stroj isključen prije nego što ga spajate na opskrbu strujom
- Stroj nikada ne koristite ako je prekidač u kvaru



Upute o sigurnosti pri radu s pneumatskim pištoljima

- Kompresor i vodovi tijekom rada dostižu visoke temperature. Kontakti uzrokuju opekotine
- Prilikom oslobađanja spojke crijeva spojni dio crijeva treba držati rukom. Na taj se način sprečavaju ozljede uzrokovane brzim vraćanjem crijeva

Vodite računa o uputama o sigurnosti prilikom prskanja boje

- Ne obrađujte lakove ili otapala s plamištem ispod 55° C.
- Lakove i otapala ne zagrijavajte.
- Ako se obrađuju tekućine štetne po zdravlje, za zaštitu su potrebni uređaji za filtriranje (maske za lice). Obratite pozornost i na informacije o zaštitnim mjerama proizvođača takvih tvari.
- Treba obratiti pozornost na informacije i oznake propisa o opasnim tvarima na vanjskoj ambalaži materijala koji se obrađuju. Po potrebi treba poduzeti mjere zaštite, a posebno treba nositi prikladnu odjeću i maske.
- Tijekom prskanja i u radnom prostoru ne smije se pušiti. I pare boja su lako zapaljive.
- Vatra, otvoreno svjetlo ili strojevi koji stvaraju iskre ne smiju biti prisutni odn. njima se ne smije raditi
- Hranu i pića ne čuvajte niti ne konzumirajte u radnom prostoru . Pare od boja su štetne.
- Radni prostor mora biti veći od 30 m³ i treba osigurati dovoljnu razmjenu zraka prilikom prskanja i sušenja. Ne prskajte protiv vjetra. U načelu prilikom prskanja zapaljivih odn. opasnih materijala poštujujte odredbe lokalnih organa.
- U kombinaciji s PVC pneumatskim crijevom ne obrađujte medije kao što su mineralni terpentini, butilni alkohol i metilen klorid (skraćeni radni vijek)

Rad tlačnih spremnika prema njemačkoj Uredbi o tlačnim spremnicima

- Tko radi s tlačnim spremnikom, mora ga održavati u ispravnom stanju, njime mora ispravno raditi, mora ga nadzirati, pravovremeno provoditi potrebne radove servisiranja i popravljivanja te poduzimati potrebne mjere sigurnosti u skladu s okolnostima.
- Tlačni spremnik ne smije raditi ako na njemu ima nedostataka koji ugrožavaju zaposlenike ili treće osobe.
- Tlačni spremnik treba redovito provjeravati u pogledu oštećenja, kao što je npr. hrđa.

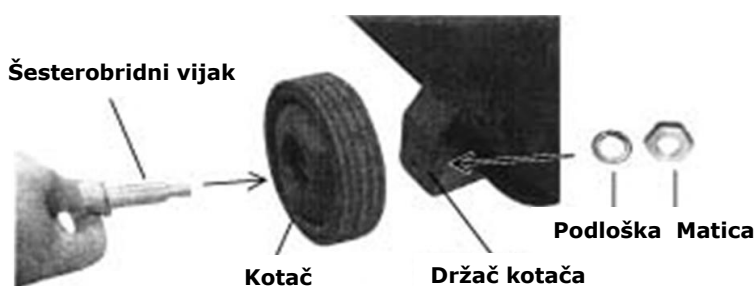
17 MONTAŽA

nakon primitka isporuke provjerite jesu li svi dijelovi u redu. O oštećenjima ili dijelovima koji nedostaju odmah obavijestite svojeg trgovca ili špediciju. Vidljiva oštećenja od transporta osim toga prema jamstvenim odredbama treba odmah zabilježiti na otpremnici jer će se u protivnom smatrati da je roba uredno preuzeta.

17.1 Sastavljanje

Kotači:

kotače montirajte kao na slici



Filtar za zrak:

filtar za zrak montirajte kao na slici. Eventualni slijepi poklopac prethodno uklonite!

Ulje:

Stroj postavite na ravnu podlogu. Otvorite vijak za ulijevanje ulja. Ulje SAE30 dolijte do srednje oznake na kontrolnom staklu. Opet zatvorite vijak za ulijevanje ulja.



**UPOZORENJE**

PAŽNJA! Ispustite ulje za transport. Prije prve uporabe ulijte ulje SAE30. Nepoštivanje će dovesti do trajne štete na kompresoru i prestanka jamstva!

18 RAD

Strojem radite samo ako je u besprijekornom stanju. Prije svakog rada treba izvršiti vizualnu provjeru stroja. Sigurnosne naprave, električne vodove i komandne elemente treba vrlo detaljno prekontrolirati. Provjerite čvrsti dosjed i oštećenje vijčanih spojeva.

18.1 Upute o radu**UPOZORENJE**

Sve radove prepravljanja izvršavajte samo kad je stroj isključen sa strujne mreže!

**NAPOMENA**

- Prije pokretanja provjerite razinu ulja u pumpi kompresora
- Kompresor postavite u blizinu trošila. Dugačke vodove za zrak i dugačke dovodne vodove (produžni kabel) treba izbjegavati.
- Pazite na suh usisni zrak bez prašine.
- Strojem ne radite u vlažnim ili mokrim prostorijama.
- Strojem radite samo na čvrstoj i ravnoj podlozi
- Sigurnosni ventil prije pokretanja mora biti zatvoren
- Prilikom oslobađanja spojke crijeva spojni dio crijeva treba držati rukom. Na taj se način sprečavaju ozljede uzrokovane brzim vraćanjem crijeva

18.2 Rukovanje**Uključivanje:**

Izvucite prekidač za uključivanje/isključivanje

Isključivanje:

Pritisnite prekidač za uključivanje/isključivanje

Namještanje izlaznog tlaka:

izlazni tlak se može namjestiti pomoću regulatora tlaka

Izlazni tlak:

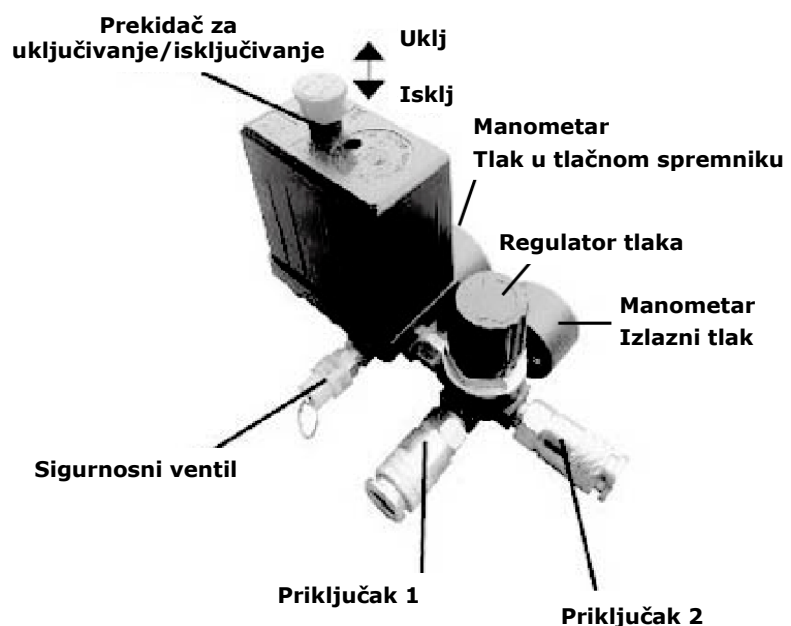
može se očitati na manometru izlaznog tlaka

Tlak u tlačnom spremniku:

može se očitati na manometru tlaka u tlačnom spremniku

Priključak 1 i 2:

Za priključivanje uređaja nazuvicu pneumatskog crijeva utaknite u spojku. Čahura će automatski iskočiti. Za odvajanje čahuru povucite natrag i uklonite crijevo.





19 ODRŽAVANJE



PAŽNJA

Prije radova održavanja:

- **Isključite stroj i izvucite utikač iz struje!**
- **Kompresor pustite da se ohladi!**
- **Iz kotla ispustite tlak**

Stroj ne zahtijeva mnogo održavanja i ima malo dijelova koje rukovatelj treba dati održavati. Smetnje i kvarove koji mogu umanjiti sigurnost stroja odmah dajte ukloniti.

NAPOMENA

Samo redovito održavani i dobro njegovani uređaj može biti zadovoljavajuće pomagalo. Nedostaci u održavanju i njezi mogu dovesti do nepredvidivih nezgoda i ozljeda.

Popravke koji zahtijevaju specijalna stručna znanja trebaju provoditi samo ovlaštene servisni centri.

Nestručne intervencije mogu oštetiti uređaj ili ugroziti Vašu sigurnost.

19.1 Čišćenje

Zaštitne naprave, otvore za zrak i kućište motora održavajte što čišćim od prašine i prljavštine. Stroj očistite vlažnom krpom i eventualno s nešto običnog sredstva za čišćenje ili ga ispušite stlačenim zrakom pod malim tlakom.

NAPOMENA

Upotreba otapala, agresivnih kemikalija ili abrazivnih sredstava može dovesti do oštećenja laka i druge materijalne štete na stroju!

Zato vrijedi: Prilikom čišćenja koristite samo vodu i event. blaga sredstva za čišćenje

Nezaštićene površine stroja impregnirajte za zaštitu od korozije (npr. sredstvom za zaštitu od korozije WD40)!

19.2 Servisiranje i plan održavanja

Kontrole u svrhu održavanja stroja

Labavi ili izgubljeni vijci	Prije svakog pokretanja
Oštećenja dijelova stroja	Prije svakog pokretanja
Razina ulja	Prije svakog pokretanja
Čišćenje stroja	Nakon svakog pokretanja:
Čišćenje filtra za zrak	Svaki 25-30 sati rada
Zamjena ulja	Svaki 250 sati rada

19.2.1 Čišćenje filtra za zrak

Začepljeni, prljavi filter za zrak značajno smanjuje učinkovitost Vašeg motora!

Otpustite poklopac filtra za zrak. Skinite poklopac filtra za zrak, izvadite filter za zrak. Očistite filter za zrak komprimiranim zrakom pri niskom tlaku. Opet umetnite filter i montirajte poklopac filtra za zrak.

19.2.2 Kondenzirana voda

Za dugačak životni vijek tlačnog spremnika nakon svakog rada treba ispustiti kondenziranu vodu otvaranjem ispusne slavine.

Kondenzirana voda iz tlačnog spremnika sadrži ostatke ulja. Kondenziranu vodu ekološki zbrinite!



19.2.3 Skladištenje

Ako se stroj skladišti duže od 30 dana:

- Pričekajte da se stroj dovoljno ohladi.
- Odzračite stroj.
- Stroj dobro pokrijte i skladištite ga na suhom i čistom mjestu.

19.3 Zbrinjavanje

Stroj, dijelove stroja i pogonska sredstva ne zbrinjavajte s običnim otpadom. Kontaktirajte tijela lokalne vlasti za informacije o raspoloživim mogućnostima zbrinjavanja. Ako kod specijaliziranog trgovca kupite novi stroj ili ekvivalentni uređaj, u nekim je zemljama trgovac obavezan odgovarajuće zbrinuti staru.



20 UKLANJANJE POGREŠAKA

Prije nego započnete s radovima uklanjanja kvarova, stroj osvojite od napajanja strujom.

Pogreška	Mogući uzrok	Uklanjanje
Tlak se više ne može pohranjivati.	<ul style="list-style-type: none"> • Brtve ventila su neispravne. 	<ul style="list-style-type: none"> • Zamijenite brtve.
Motor se pregrijava	<ul style="list-style-type: none"> • Niska razina ulja. • Prljav filter za zrak 	<ul style="list-style-type: none"> • Dolijte ulje. • Očistite ili zamijenite filtre za zrak.
Kompresor radi, ali ne proizvodi tlak	<ul style="list-style-type: none"> • Začepljeni filtri za zrak. • Neispravne brtve • Neispravni ventili na glavi cilindra. 	<ul style="list-style-type: none"> • Očistite ili zamijenite stare filtre za zrak. • Zamijenite brtve. • Zamijenite ventile.
Motor se ne može pokrenuti.	<ul style="list-style-type: none"> • Nema napajanja strujom • Zaštita od preopterećenja se aktivira 	<ul style="list-style-type: none"> • Provjerite vezu s postojećom strujnom mrežom. • Pustite motor da se ohladi i zatim povucite crveni tlačni prekidač (uklj/isklj)
Kad se dosegne tlak isključivanja, komprimirani zrak izlazi preko rasteretnog ventila ispod tlačnog prekidača sve dok se ne dosegne tlak uključivanja	<ul style="list-style-type: none"> • Nepovratni ventil propušta ili je neispravan • Nepovratni ventil je oštećen 	<ul style="list-style-type: none"> • Očistite ili zamijenite uložak nepovratnog ventila • Zamijenite nepovratni ventil
Kompresor se često uključuje	<ul style="list-style-type: none"> • Puno kondenzata u tlačnom spremniku • Kompresor je preopterećen 	<ul style="list-style-type: none"> • Ispustite kondenzat

MNOGI POTENCIJALNI IZVORI POGREŠAKA MOGU SE UNAPRIJED ISKLJUČITI AKO SE STROJ ISPRAVNO PRIKLJUČI NA STRUJNU MREŽU ZA NAPAJANJE.



NAPOMENA

Ako niste u stanju uredno provesti potrebne popravke ili nemate za to propisanu obuku, za uklanjanje problema uvijek potražite specijaliziranu radionicu.



21 AVANT-PROPOS (FR)

Cher client, chère cliente,

Le présent manuel d'exploitation contient des informations et des recommandations importantes relatives à la mise en service et à la manipulation du compresseur ZI-COM150-10 et ZI-COM200-10. Ci-après, la désignation commerciale courante de l'appareil (voir page de garde) du présent manuel d'exploitation est remplacée par la dénomination « machine ».

Le manuel d'exploitation fait partie intégrante de la machine et ne doit pas être éliminé. Conservez-le pour un usage ultérieur et incluez ce manuel de la machine lorsque vous transmettez la machine à une tierce personne !

Veillez respecter les consignes de sécurité !



Avant la mise en service, veuillez lire minutieusement le présent manuel. La manipulation correcte vous facilitera la prévention de malentendus et dommages causés possibles.

Respectez les consignes de sécurité et les avertissements. Toute inobservation peut occasionner de graves blessures.

Nos produits peuvent légèrement diverger des illustrations et des contenus en raison du développement constant. Si vous décelez des erreurs, veuillez nous en informer.

Sous réserve de modifications techniques !

Droits d'auteur

© 2017

Cette documentation est protégée par droit d'auteur. Les droits constitutionnels ainsi réservés ! En particulier, la réimpression, la traduction et l'extrait de photographies et d'illustrations feront l'objet de poursuites judiciaires.

Le tribunal compétent est le tribunal régional de Linz ou le tribunal compétent pour 4707 Schlüsslberg.

Adresse du service client

ZIPPER MASCHINEN GmbH

Gewerbepark 8, A-4707 Schlüsslberg
AUSTRIA

Tel.: +43 7248 61116-700

Fax: +43 7248 61116-720

Mail: info@zipper-maschinen.at



22 SECURITE

22.1 Utilisation conforme

Utiliser la machine uniquement en parfait état technique et conformément à son utilisation conforme, à la sécurité et à la sensibilisation aux dangers ! Faire éliminer immédiatement les pannes qui peuvent avoir une influence négative sur la sécurité ! Les conditions d'utilisation, d'entretien et de réparation prescrites par le fabricant et les consignes de sécurité contenues dans ce manuel doivent être respectées.

En règle générale, il est interdit de modifier ou de rendre inopérants les dispositifs de sécurité de la machine !

La machine est exclusivement destinée aux tâches suivantes :

Pour la production d'air comprimé de 10 bars maximum (1Mpa). Les compresseurs peuvent être utilisés dans divers domaines de travail tels que le remplissage de pneus d'automobile ou avec des outils à air comprimé tels que des cloueuses, des agrafeuses, des ponceuses orbitales pneumatiques ou similaires.

La société ZIPPER-MASCHINEN décline toute responsabilité ou garantie pour toute utilisation divergente ou sortant de son contexte et pour les dommages matériels ou corporels qui en résultent.



AVERTISSEMENT

Utilisation d'équipements et d'outils à air comprimé

Veuillez tenir compte des données de consommation d'air des fabricants respectifs. Vérifiez que la capacité de votre compresseur est suffisante pour l'exploitation.

Conditions de travail :

La machine est conçue pour le travail dans les conditions suivantes :

Humidité max. 70 %

Température de +5 °C à +40 °C

La machine n'est pas conçue pour fonctionner dans des conditions explosives.

Utilisation non autorisée :

- L'exploitation de la machine dans des conditions en dehors des limites spécifiées dans ce manuel n'est pas autorisée.
- L'exploitation de la machine sans les dispositifs de protection prévus est interdite.
- Il est interdit de démonter ou d'éteindre les dispositifs de protection.
- L'utilisation d'outils qui ne sont pas adaptés à l'usage de la machine n'est pas autorisée.
- Toute modification de la conception de la machine n'est pas autorisée.
- Il est interdit l'orienter la machine d'une manière ou dans un but non conforme aux instructions contenues dans ce manuel.
- Ne jamais laisser la machine sans surveillance, surtout lorsque des enfants se trouvent à proximité !
- La machine n'est pas adaptée à une exploitation commerciale continue ou illimitée et ne peut être utilisée que dans des locaux secs.
- Il est interdit de viser des personnes avec le pistolet à air comprimé.



22.2 Consignes de sécurité

Les panneaux d'avertissement et/ou autocollants d'avertissement illisibles ou retirés sur la machine doivent être remplacés immédiatement !

Des lois et règlements locaux peuvent déterminer l'âge minimum de l'opérateur et limiter l'utilisation de cette machine !

Afin d'éviter les dysfonctionnements, les dommages et les atteintes à la santé, les instructions suivantes doivent être IMPERATIVEMENT respectées :



- Veiller à ce que la zone de travail et le sol autour de la machine restent propres et exempts d'huile, de graisse et de résidus de matériaux !
- Veiller à ce qu'il y ait suffisamment d'éclairage dans la zone de travail de la machine !
- Travailler uniquement dans des pièces bien ventilées !
- Ne pas surcharger la machine !
- En cas de fatigue, de manque de concentration ou sous l'influence de médicaments, d'alcool ou de drogues, il est interdit de travailler sur la machine !



- La machine doit être utilisée uniquement par une personne
- La machine doit être utilisée uniquement par des personnes formées (connaissance et compréhension du présent manuel d'utilisation) et qui ne présentent aucune capacité motrice réduite par rapport à du personnel ordinaire !
- Éloigner les personnes non autorisées, en particulier les enfants, et les personnes non formées de la machine en marche !
- Veiller à ce qu'aucune autre personne ne se trouve dans la zone dangereuse (distance minimale de 2 m)



- Lors de travaux sur et avec la machine, porter un équipement de protection approprié (vêtements de travail serrés, lunettes de sécurité ou protection du visage, protection auditive S1) !



- N'utiliser que des fiches non modifiées qui s'insèrent dans la prise (pas d'adaptateur pour les machines avec mise à la terre de protection)
- Chaque fois que vous travaillez avec une machine à commande électrique, la plus grande prudence s'impose ! Il y a un risque de choc électrique, d'incendie ;
- Protéger la machine de l'humidité (risque de courts-circuits !)
- Travailler en plein air uniquement avec une rallonge adaptée pour l'extérieur
- Ne jamais utiliser d'outils et de machines électriques à proximité de liquides et de gaz inflammables (risque d'explosion !).
- Vérifier régulièrement que le câble de raccordement n'est pas endommagé
- Ne jamais utiliser le câble pour transporter la machine ou fixer une pièce.
- Protéger le câble de la chaleur, de l'huile et des arêtes vives.
- Éviter le contact physique avec les pièces mises à la terre



- Ne jamais laisser la machine en marche sans surveillance ! Avant de quitter la zone de travail, arrêter la machine et patienter qu'elle soit à l'arrêt !
- Débrancher la machine de l'alimentation électrique avant d'effectuer des travaux d'entretien ou de réglage !
- Assurez-vous que la machine est éteinte avant de la brancher à l'alimentation électrique
- Ne jamais utiliser la machine avec un interrupteur défectueux



Consignes de sécurité lors de l'utilisation de pistolets à air comprimé

- Les compresseurs et les tuyaux atteignent des températures élevées pendant leur exploitation. Tout contact entraîne des brûlures
- Lors du desserrage du raccord du tuyau, tenir la pièce de raccord du tuyau avec la main. Cela permet d'éviter les blessures causées par un retour de tuyau

Respecter les consignes de sécurité lors de la pulvérisation de la peinture

- Ne pas utiliser de laques ou de solvants ayant un point d'éclair inférieur à 55 °C.
- Ne pas chauffer les laques et les solvants.
- En cas de traitement de liquides nocifs pour la santé, des dispositifs de filtration (masques faciaux) sont nécessaires pour la protection. Veuillez également respecter les informations sur les mesures de protection fournies par les fabricants de ces substances.
- Les indications et les marquages de l'ordonnance sur les substances dangereuses apposés sur l'emballage extérieur des matériaux traités doivent être respectés. Si nécessaire, des mesures de protection supplémentaires doivent être prises, en particulier le port de vêtements et de masques appropriés.
- Il est interdit de fumer pendant le processus de pulvérisation ou dans la zone de travail. Les vapeurs de peinture sont également très inflammables.
- La présence ou la génération de foyers, d'appareils d'éclairage ouverts ou de machines à étincelles sont interdits
- Ne pas stocker et ne pas consommer d'aliments et de boissons dans la zone de travail. Les vapeurs de peinture sont nocives.
- L'espace de travail doit être supérieur à 30 m³ et un échange d'air suffisant doit être assuré pendant la pulvérisation et le séchage. Ne pas pulvériser contre le vent. Toujours respecter les réglementations des autorités locales lors de la pulvérisation des produits inflammables ou dangereux.
- Ne pas utiliser de produits tels que le white spirit, l'alcool butylique et le chlorure de méthylène en relation avec le tuyau à pression en PVC (durée de vie réduite)

Fonctionnement des appareils sous pression selon la réglementation sur les appareils sous pression

- Quiconque exploite un appareil sous pression doit le maintenir en bon état, le faire fonctionner correctement, le surveiller, effectuer sans délai les travaux de maintenance et de réparation nécessaires et prendre les mesures de sécurité requises par les circonstances.
- Un appareil sous pression ne doit pas être utilisé s'il présente des défauts qui mettent en danger les employés ou des tiers.
- Le récipient sous pression doit être contrôlé régulièrement pour vérifier qu'il n'est pas endommagé, par exemple par la rouille.

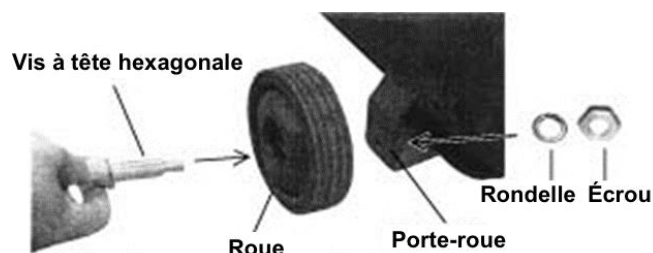
23 MONTAGE

Dès réception de la livraison, vérifier que toutes les pièces sont en bon état. Signaler immédiatement tout dommage ou pièce manquante à votre revendeur ou à votre entreprise de transport. Les dommages visibles dus au transport doivent également être signalés immédiatement sur le bon de livraison conformément aux dispositions de la garantie, faute de quoi la marchandise est réputée avoir été correctement acceptée.

23.1 Assemblage

Roues :

Monter les roues comme indiqué



**Filtre à air :**

Installer le filtre à air comme indiqué.

Retirer au préalable les éventuels caches borgnes !

Huile :

Placer la machine sur une surface plane. Ouvrir le bouchon de remplissage d'huile. Remplir l'huile SAE30 jusqu'à la marque centrale du voyant d'huile. Refermer le bouchon de remplissage d'huile.

**AVERTISSEMENT**

ATTENTION ! Huile vidangée pour le transport. Remplir d'huile SAE30 avant la première utilisation. Dans le cas contraire, le compresseur sera endommagé de façon permanente et la garantie sera invalidée !

24 FONCTIONNEMENT

Faire fonctionner la machine uniquement dans un bon état de fonctionnement. Avant chaque fonctionnement, réaliser un contrôle visuel de la machine. Les dispositifs de sécurité, les câbles électriques et les éléments de commande doivent être contrôlés aussi précisément que possible. Vérifier que les raccords vissés ne sont pas endommagés et leur ajustement parfait.

24.1 Instructions d'utilisation**AVERTISSEMENT**

N'effectuez tous les travaux d'installation a posteriori qu'après avoir débranché l'appareil du réseau électrique !

**AVIS**

- Vérifier le niveau d'huile dans la pompe du compresseur avant de démarrer
- Installer le compresseur à proximité du consommateur. Il convient d'éviter les longues conduites pneumatiques et les longues conduites d'alimentation (câbles de rallonge).
- Veiller à ce que l'air d'aspiration soit sec et exempt de poussière.
- Ne pas faire fonctionner l'appareil dans des pièces humides ou mouillées.
- Utiliser la machine uniquement sur un sol ferme et plat
- La soupape de sûreté doit être fermée avant de commencer
- Lors du desserrage du raccord du tuyau, tenir la pièce de raccord du tuyau avec la main. Cela permet d'éviter les blessures causées par un retour de tuyau



24.2 Utilisation

Allumer :

Retirer l'interrupteur marche-arrêt

Éteindre :

Enfoncer l'interrupteur marche/arrêt

Régler la pression de sortie :

La pression de sortie peut être ajustée avec le régulateur de pression

Pression de sortie :

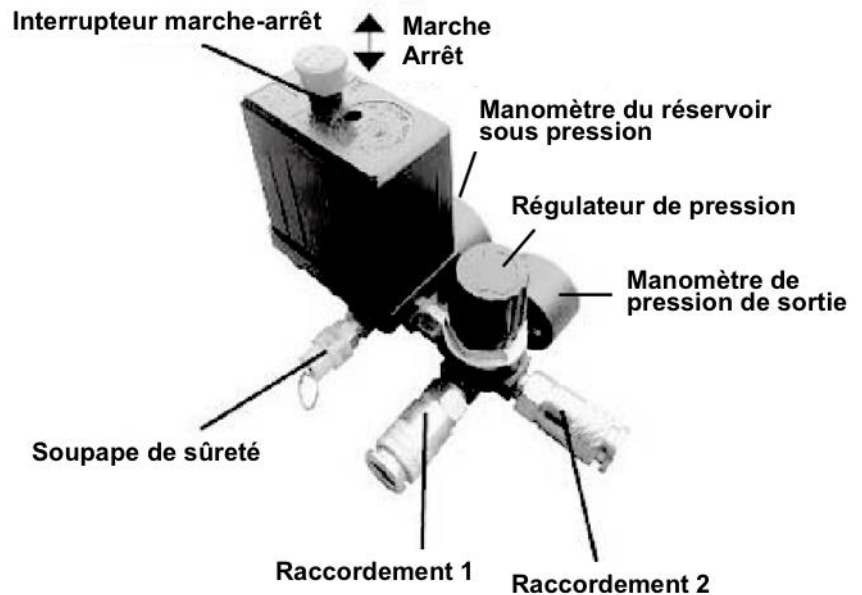
La lecture peut être effectuée sur le manomètre de la pression de sortie

Pression du réservoir sous pression :

La lecture peut être effectuée sur le manomètre de pression du réservoir sous pression

Raccordement 1 et 2 :

Pour raccorder un appareil, il faut insérer le mamelon du tuyau d'air comprimé dans le raccord. Le manchon saute automatiquement en avant. Pour déconnecter, tirer sur le manchon et retirer le tuyau.



25 MAINTENANCE



ATTENTION

Avant les travaux de maintenance :

- **Éteindre l'appareil et débrancher la prise de courant !**
- **Laisser le compresseur refroidir !**
- **Dépressuriser la chaudière**

La machine nécessite peu d'entretien et ne contient que quelques pièces que l'opérateur doit entretenir.

Faire éliminer immédiatement les défauts ou les pannes qui pourraient compromettre la sécurité de la machine.

AVIS

Seul un appareil régulièrement maintenu et bien entretenu peut être une aide satisfaisante. Des défauts d'entretien et de maintenance peuvent entraîner des accidents et des blessures imprévisibles. Les réparations nécessitant une expertise particulière ne doivent être effectuées que par des centres de service agréés.

Une intervention incorrecte peut endommager l'appareil ou mettre votre sécurité en danger.



25.1 Nettoyage

Veiller à ce que les dispositifs de protection, les bouches d'aération et le boîtier du moteur soient aussi exempts que possible de poussière et de saleté.

Nettoyer l'appareil avec un chiffon humide et, si nécessaire, avec un détergent commercial ou souffler à l'air comprimé à basse pression.

AVIS

L'utilisation de solvants, de produits chimiques agressifs ou d'abrasifs peut endommager la peinture et d'autres biens sur la machine !

Par conséquent, la règle est la suivante : Utiliser uniquement de l'eau et, si nécessaire, des détergents doux pour le nettoyage

Imprégner les surfaces nues de la machine contre la corrosion (par ex. avec un inhibiteur de rouille WD40) !

25.2 Calendrier d'entretien et de maintenance

Contrôles de mise en état de la machine	
Vis desserrées ou perdues	Avant chaque mise en service
Dommages aux pièces de la machine	Avant chaque mise en service
Niveau d'huile	Avant chaque mise en service
Nettoyer la machine	Après chaque mise en service
Nettoyer le filtre à air	Toutes les 20 à 30 heures de service
Vidange d'huile	Toutes les 250 heures de service

25.2.1 Nettoyer le filtre à air

Un filtre à air obstrué et encrassé réduit fortement la puissance délivrée du moteur !

Libérer le couvercle du filtre à air. Retirer le couvercle du filtre à air et enlever le filtre à air. Nettoyer le filtre à air avec de l'air comprimé à basse pression. Remettre le filtre en place et poser le couvercle du filtre à air.

25.2.2 Eau de condensation

Pour garantir la longévité du réservoir sous pression, l'eau de condensation doit être évacuée après chaque utilisation en ouvrant le robinet de vidange.

L'eau de condensation du réservoir sous pression contient des résidus d'huile. Éliminer l'eau de condensation dans le respect de l'environnement !

25.2.3 Entreposage

Si la machine est entreposée pendant plus de 30 jours :

- Attendre que la machine soit suffisamment refroidie.
- Purger la machine.
- Bien couvrir la machine et la ranger dans un endroit sec et propre.

25.3 Élimination



Ne pas jeter votre machine, ses composants et son équipement parmi les déchets résiduels. Communiquer avec les autorités locales pour obtenir des renseignements sur les options d'élimination disponibles. En cas d'achat d'une machine neuve ou d'un appareil équivalent chez votre revendeur spécialisé, il est tenu, dans certains pays, de se débarrasser de votre ancienne machine de manière appropriée.



26 RESOLUTION DE PANNE

AVANT DE COMMENCER LES TRAVAUX D'ÉLIMINATION DES DÉFAUTS, DÉBRANCHER LA MACHINE DE L'ALIMENTATION ÉLECTRIQUE.

Défaut	Cause possible	Résolution
La pression ne peut plus être accumulée.	<ul style="list-style-type: none">• Joints de valve défectueux.	<ul style="list-style-type: none">• Remplacer les joints.
Le moteur surchauffe	<ul style="list-style-type: none">• Faible niveau d'huile.• Filtre à air encrassé	<ul style="list-style-type: none">• Faire l'appoint en l'huile.• Nettoyer ou remplacer les filtres à air.
Le compresseur tourne, mais ne génère pas de pression	<ul style="list-style-type: none">• Filtre à air obstrué.• Joints défectueux• Soupapes défectueuses sur la culasse de cylindre.	<ul style="list-style-type: none">• Nettoyer ou remplacer les filtres à air usagés.• Remplacer les joints.• Remplacer les soupapes.
Le moteur ne démarre pas.	<ul style="list-style-type: none">• Absence de tension d'alimentation• La protection contre la surcharge du moteur se déclenche	<ul style="list-style-type: none">• Contrôler le raccordement au réseau électrique existant.• Laisser le moteur refroidir et tirer ensuite le manocontacteur rouge (Marche/Arrêt)
Après avoir atteint la pression d'arrêt, l'air comprimé s'échappe via la soupape de surcharge sous le manocontacteur jusqu'à ce que la pression de mise en marche soit atteinte	<ul style="list-style-type: none">• Le clapet anti-retour fuit ou est défectueux• Le clapet anti-retour est endommagé	<ul style="list-style-type: none">• Nettoyer ou remplacer l'insert du clapet anti-retour• Remplacer le clapet anti-retour
Le compresseur commute fréquemment	<ul style="list-style-type: none">• Beaucoup de condensat dans la cuve sous pression• Compresseur surchargé	<ul style="list-style-type: none">• Purger le condensat

DE NOMBREUSES SOURCES D'ERREURS POTENTIELLES PEUVENT ÊTRE EXCLUES À L'AVANCE GRÂCE À UNE CONNEXION PROFESSIONNELLE AU SYSTÈME D'ALIMENTATION ÉLECTRIQUE.

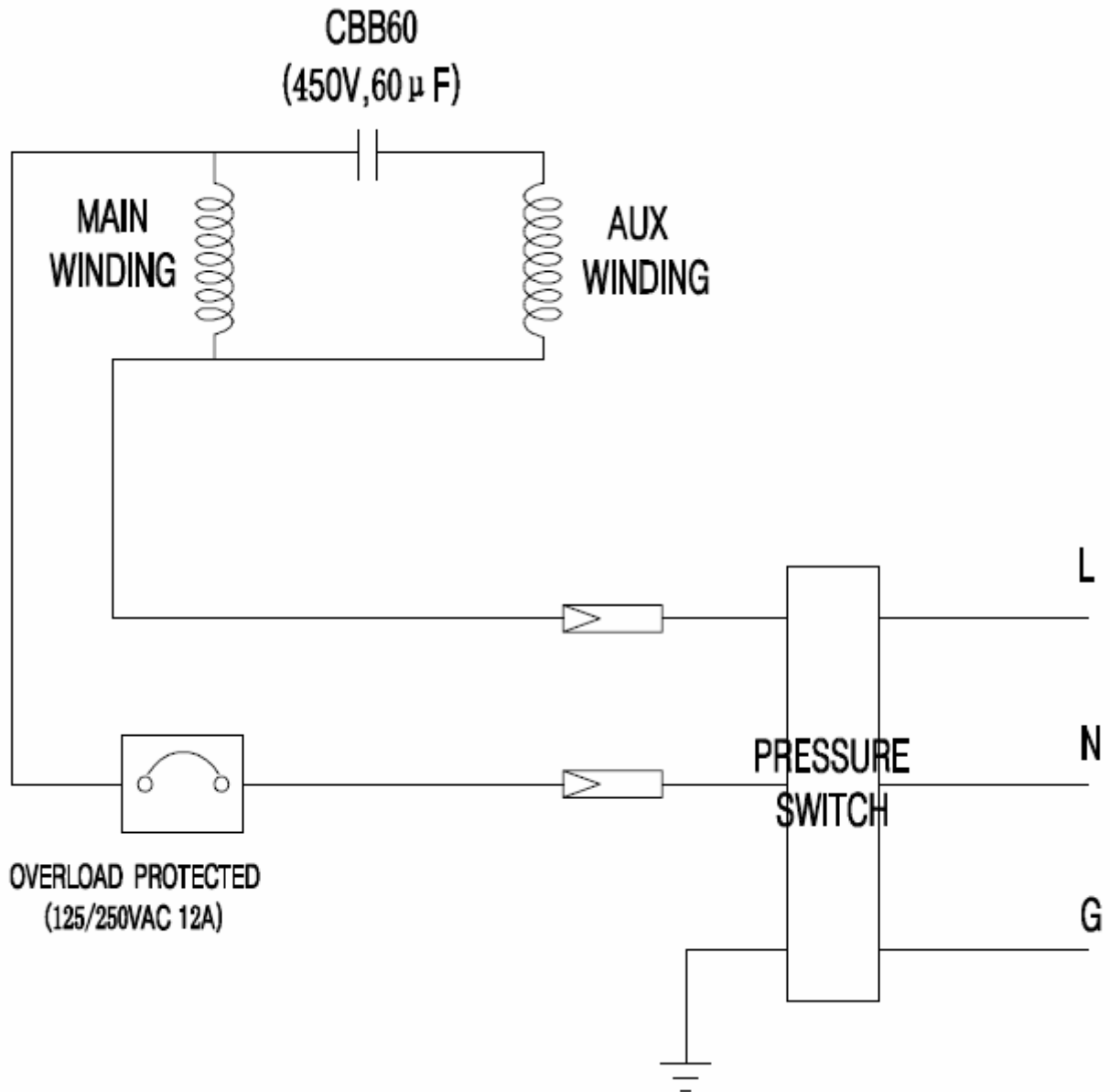


AVIS

Si vous ne vous sentez pas en mesure d'effectuer correctement les réparations nécessaires ou si vous ne disposez pas de la formation nécessaire, consultez toujours un atelier spécialisé pour remédier au problème.



27 SCHALTPLAN / WIRING DIAGRAM / SPOJNA SHEMA / SCHEMA ELECTRIQUE





28 ERSATZTEILE / SPARE PARTS/ REZERVNI DIJELOVI / PIECES DE RECHANGE

28.1 Ersatzteilbestellung / spare parts order / Naručivanje rezervnih dijelova / Commande de pièces détachées

(DE) Mit ZIPPER-Ersatzteilen verwenden Sie Ersatzteile, die ideal aufeinander abgestimmt sind. Die optimale Passgenauigkeit der Teile verkürzen die Einbauzeiten und erhöhen die Lebensdauer.

HINWEIS

Der Einbau von anderen als Originalersatzteilen führt zum Verlust der Garantie!

Daher gilt: Beim Tausch von Komponenten/Teilen nur Originalersatzteile verwenden

Beim Bestellen von Ersatzteilen verwenden Sie bitte das Serviceformular, das Sie am Ende dieser Anleitung finden. Geben Sie stets Maschinentype, Ersatzteilnummer sowie Bezeichnung an. Um Missverständnissen vorzubeugen, empfehlen wir mit der Ersatzteilbestellung eine Kopie der Ersatzteilzeichnung beizulegen, auf der die benötigten Ersatzteile eindeutig markiert sind.

[Bestelladresse](#) sehen Sie unter [Kundendienstadressen im Vorwort dieser Dokumentation](#).

(EN) With original ZIPPER spare parts you use parts that are attuned to each other shorten the installation time and elongate your machines lifespan.

IMPORTANT

The installation of other than original spare parts voids the warranty!

So you always have to use original spare parts

When you place a spare parts order please use the service formular you can find in the last chapter of this manual. Always take a note of the machine type, spare parts number and partname. We recommend to copy the spare parts diagram and mark the spare part you need.

[You find the order address in the preface of this operation manual.](#)

(HR) Koristeći rezervne dijelove tvrtke ZIPPER koristite rezervne dijelove koji su idealno međusobno usklađeni. Optimalna usklađenost dijelova skraćuje vrijeme ugradnje te produžuje životni vijek.

NAPOMENA

Ugradnjom neoriginalnih rezervnih dijelova prestaje jamstvo!

Zato vrijedi: Prilikom zamjene komponenata/dijelova koristite samo originalne rezervne dijelove

Prilikom naručivanja rezervnih dijelova koristite servisni obrazac koji možete pronaći na kraju ove upute. Uvijek navedite tip stroja, broj rezervnog dijela i naziv. Kako biste spriječili nesporazume, preporučamo Vam da priložite kopiju nacrtu rezervnog dijela na kojem su jasno označeni potrebni rezervni dijelovi.

[Adresu za naručivanje pogledajte u servisnim informacijama u predgovoru ove dokumentacije.](#)

(FR) Les pièces de rechange ZIPPER sont conçues pour correspondre idéalement. La précision d'ajustage optimale des pièces réduisent les temps de pose et augmente la durée de vie.

AVIS

Le montage de pièces autres que les pièces de rechange d'origine entraîne la perte de la garantie !

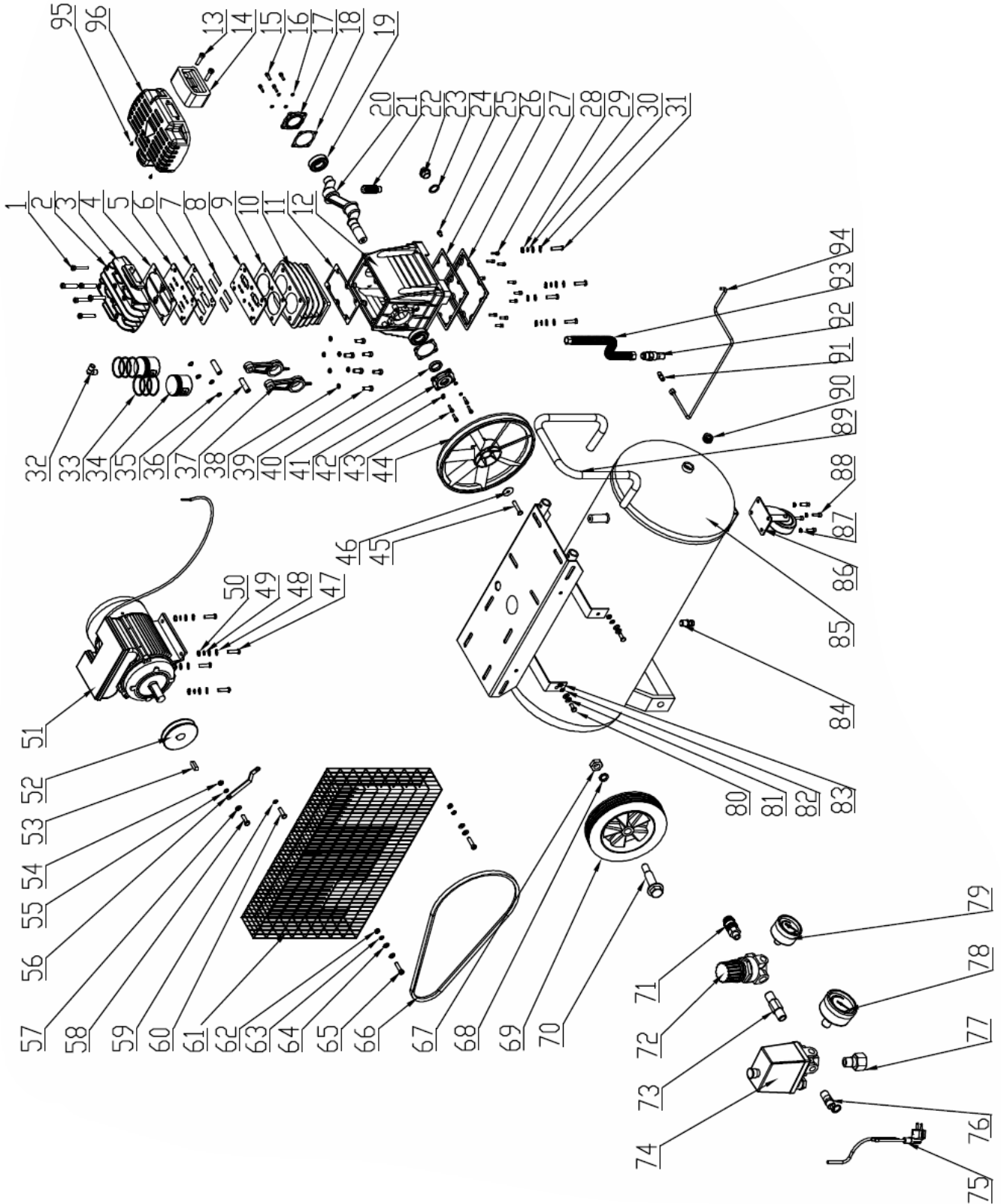
Par conséquent, la règle est la suivante : Utiliser uniquement des pièces de rechange d'origine pour le remplacement des composants/pièces

Pour commander des pièces de rechange, veuillez utiliser le formulaire de service à la fin de ces instructions. Toujours indiquer le type de machine, le numéro de pièce de rechange et la désignation. Afin d'éviter tout malentendu, nous vous recommandons de joindre une copie du plan des pièces détachées à la commande de pièces détachées, sur laquelle les pièces détachées requises sont clairement indiquées.

[Pour l'adresse de commande, voir Adresses du service à la clientèle dans l'avant-propos de la présente documentation.](#)



28.2 Explosionszeichnung / explosion drawing





NR	DESCRIPTION	QTY	NR	DESCRIPTION	QTY
1	BOLT	6	49	SPRING WASHER	4
2	SPRING WASHER	6	50	NUT	4
3	CYLINDER HEAD	1	51	MOTOR	1
4	GASKET	1	52	PULLEY	1
5	VALVE SEAT	1	53	KEY	1
6	ALUMINUM GASKET	1	54	NUT	1
7	VALVE PLATE	4	55	SPRING WASHER	1
8	VALVE SEAT	1	56	CONNECTING PLATE	1
9	GASKET	1	57	FLAT WASHER	1
10	CYLINDER	1	58	BOLT	1
11	GASKET	1	59	SPRING WASHER	1
12	CRANK CASE	1	60	BOLT	1
13	BOLT	2	61	FENDER	1
14	AIR CLEANER	1	62	NUT	2
15	BOLT	4	63	SPRING WASHER	2
16	SPRING WASHER	4	64	FLAT WASHER	4
17	CRANK CASE COVER	1	65	BOLT	2
18	GASKET	2	66	BELT	1
19	BEARING	2	67	NUT	2
20	CRANK SHAFT	1	68	SPRING WASHER	2
21	OIL FULL	1	69	WHEEL	2
22	OIL SIGHT GLASS	1	70	PIN	2
23	SHAFT SEAL	1	71	AIR COCK	1
24	BOLT	1	72	REGULATOR	1
25	GASKET	1	73	CONNECT	1
26	CRANKCASE COVER	1	74	PRESSURE SWITCH	1
27	BOLT	12	75	WIRE	1
28	NUT	4	76	SAFETY VALVE	1
29	SPRING WASHER	4	77	CONNECT	1
30	FLAT WASHER	8	78	PRESSURE GAUGE	1
31	BOLT	4	79	PRESSURE GAUGE	1
32	CONNECT	1	80	BOLT	4
33	PISTON RING	2	81	FLAT WASHER	8
34	PISTON	2	82	SPRING WASHER	4
35	SNAP RING	4	83	NUT	4
36	WRIST PIN	2	84	DRAIN COCK	1
37	CONNECTING ROD	2	85	TANK	1
38	SPRING WASHER	6	86	WHEEL	1
39	BOLT	6	87	SPRING WASHER	4
40	SHAFT SEAL	1	88	BOLT	4
41	CRANKCASE COVER	1	89	HANDLE	1
42	SPRING WASHER	4	90	PLUG	2
43	BOLT	4	91	CONNECT	1
44	PULLEY	1	92	CHECK VALVE	1
45	BOLT	1	93	EXHAUST PIPE	1
46	FLAT WASHER	1	94	UNLOADING ASSEMBLY	1
47	BOLT	4	95	SCREW	
48	FLAT WASHER	8	96	CYLINDER HEAD COVER	



30 GEWÄHRLEISTUNG (DE)

1.) Gewährleistung:

Die Fa. ZIPPER Maschinen gewährt für mechanische und elektrische Bauteile eine Gewährleistungsfrist von 2 Jahren für den Hobby Einsatz; bei gewerblichem Einsatz besteht eine Gewährleistung von 1 Jahr, beginnend ab dem Erwerb des Endverbrauchers/Käufers. Treten innerhalb dieser Frist Mängel auf, welche nicht auf im Punkt 3 angeführten Ausschlussdetails beruhen, so wird die Fa. Zipper nach eigenem Ermessen das Gerät reparieren oder ersetzen.

2.) Meldung:

Damit die Berechtigung des Gewährleistungsanspruches überprüft werden kann, muss der Käufer seinen Händler kontaktieren; dieser meldet schriftlich den aufgetretenen Mangel am Gerät der Fa. Zipper. Bei berechtigtem Gewährleistungsanspruch wird das Gerät beim Händler von Zipper abgeholt. Retoursendungen ohne vorheriger Abstimmung mit der Fa. Zipper werden nicht akzeptiert und angenommen.

3.) Bestimmungen:

a) Gewährleistungsansprüche werden nur akzeptiert, wenn zusammen mit dem Gerät eine Kopie der Originalrechnung oder des Kassenbeleges vom Zipper Handelspartner beigelegt ist. Es erlischt der Anspruch auf Gewährleistung, wenn das Gerät nicht komplett mit allen Zubehörteilen zur Abholung gemeldet wird.

b) Die Gewährleistung schließt eine kostenlose Überprüfung, Wartung, Inspektion oder Servicearbeiten am Geräte aus. Defekte aufgrund einer unsachgemäßen Benutzung durch den Endanwender oder dessen Händler werden ebenfalls nicht als Gewährleistungsanspruch akzeptiert. Z.B.: Verwendung von falschem Treibstoffen, Frostschäden in Wasserbehältern, Treibstoff über Winter im Benzintank des Gerätes.

c) Ausgeschlossen sind Defekte an Verschleißteilen wie : Kohlebürsten, Fangsäcke, Messer, Walzen, Schneideplatten, Schneideeinrichtungen, Führungen, Kupplungen, Dichtungen, Laufräder, Sageblätter, Spaltkreuze, Spaltkeile, Spaltkeilverlängerungen, Hydrauliköle, Öl,- Luft-u. Benzinfilter, Ketten, Zündkerzen, Gleitbacken usw.

d) Ausgeschlossen sind Schäden an den Geräten verursacht durch: Unsachgemäße Verwendung, Fehlgebrauch des Gerätes; nicht seinem normalen Verwendungszweckes entsprechend; Nichtbeachtung der Bedienungs-u. Wartungsanleitung; Höhere Gewalt; Reparaturen oder technische Änderungen durch nicht autorisierte Werkstätten oder Kunden selbst. Durch Verwendung von nicht originalen Zipper Ersatz- oder Zubehörteilen.

e) Entstandene Kosten (Frachtkosten) und Aufwendungen bei nichtberechtigten Gewährleistungsansprüchen werden nach Überprüfung unseres Fachpersonals dem Kunden oder Händler in Rechnung gestellt.

f) Geräte außerhalb der Gewährleistungsfrist: Reparatur erfolgt nur nach Vorkasse oder Händlerrechnung gemäß des Kostenvoranschlages (inkl. Frachtkosten) der Fa. Zipper.

g) Gewährleistungsansprüche werden nur für den Kunden eines Zipper Händlers, der das Gerät direkt bei der Fa. Zipper erworben hat, gewährt. Diese Ansprüche sind nicht übertragbar bei mehrfacher Veräußerung des Gerätes.

4.) Schadensersatzansprüche und sonstige Haftungen:

Die Fa. Zipper haftet in allen Fällen nur beschränkt auf den Warenwert des Gerätes. Schadensersatzansprüche aufgrund schlechter Leistung, Mängel, sowie Folgeschäden oder Verdienstausfälle wegen eines Defektes während der Gewährleistungsfrist werden nicht anerkannt. Die Fa. Zipper besteht auf das gesetzliche Nachbesserungsrecht eines Gerätes.



31 WARRANTY GUIDELINES (EN)

1.) Warranty:

Company ZIPPER Maschinen GmbH grants for mechanical and electrical components a warranty period of 2 years for amateur use; and warranty period of 1 year for professional use, starting with the purchase of the final consumer. In case of defects during this period, which are not excluded by paragraph 3, ZIPPER will repair or replace the machine at its own discretion.

2.) Report:

In order to check the legitimacy of warranty claims, the final consumer must contact his dealer. The dealer has to report in written form the occurred defect to ZIPPER. If the warranty claim is legitimate, ZIPPER will pick up the defective machine from the dealer. Returned shippings by dealers which have not been coordinated with ZIPPER, will not be accepted and refused.

3.) Regulations:

a) Warranty claims will only be accepted, when a copy of the original invoice or cash voucher from the trading partner of ZIPPER is enclosed to the machine. The warranty claim expires if the accessories belonging to the machine are missing.

b) The warranty does not include free checking, maintenance, inspection or service works on the machine. Defects due to incorrect usage of the final consumer or his dealer will not be accepted as warranty claims either. Some examples: usage of wrong fuel, frost damages in water tanks, leaving fuel in the tank during the winter, etc.

c) Defects on wear parts are excluded, e.g. carbon brushes, collection bags, knives, cylinders, cutting blades, clutches, sealings, wheels, saw blades, splitting crosses, riving knives, riving knife extensions, hydraulic oils, oil/air/fuel filters, chains, spark plugs, sliding blocks, etc.

d) Also excluded are damages on the machine caused by incorrect or inappropriate usage, if it was used for a purpose which the machine is not supposed to, ignoring the user manual, force majeure, repairs or technical manipulations by not authorized workshops or by the customer himself, usage of non-original ZIPPER spare parts or accessories.

e) After inspection by our qualified personnel, resulted costs (like freight charges) and expenses for not legitimated warranty claims will be charged to the final customer or dealer.

f) In case of defective machines outside the warranty period, we will only repair after advance payment or dealer's invoice according to the cost estimate (incl. freight costs) of ZIPPER.

g) Warranty claims can only be granted for customers of an authorized ZIPPER dealer who directly purchased the machine from ZIPPER. These claims are not transferable in case of multiple sales of the machine.

4.) Claims for compensation and other liabilities:

The liability of company ZIPPER is limited to the value of goods in all cases. Claims for compensation because of poor performance, lacks, damages or loss of earnings due to defects during the warranty period will not be accepted. ZIPPER insists on its right to subsequent improvement of the machine.



32 JAMSTVO (HR)

1.) Jamstvo:

Tvrtka ZIPPER Maschinen na mehaničke i električne dijelove daje jamstvo u trajanju od 2 godine za neprofesionalnu primjenu; za profesionalnu primjenu daje se jamstvo od 1 godine, počevši od dana kad ga je krajnji korisnik/kupac kupio. Ako se u tom razdoblju utvrde nedostaci koji nisu navedeni u iznimkama u točki 3, tvrtka Zipper će prema vlastitoj prosudbi popraviti ili zamijeniti uređaj.

2.) Obavijest:

Da bi se mogla provjeriti opravdanost jamstvenog zahtjeva, kupac mora kontaktirati svojeg trgovca; on će pismeno tvrtki Zipper prijaviti nedostatak na uređaju. U slučaju opravdanog jamstvenog zahtjeva Zipper će preuzeti uređaj kod trgovca. Pošiljke vraćene bez prethodnog dogovora s tvrtkom Zipper neće se prihvatiti.

3.) Odredbe:

- a)** Jamstveni zahtjevi će se prihvatiti samo ako je uz uređaj priložena kopija originalnog računa ili potvrde o kupnji prodajnog partnera tvrtke Zipper. Pravo na jamstvo ne vrijedi ako se za preuzimanje ne prijavi uređaj s kompletnim priborom.
- b)** Jamstvo isključuje besplatnu provjeru, održavanje, inspekciju ili servisiranje uređaja. Kvarovi nastali nestručnom uporabom od strane krajnjeg korisnika ili njegovog trgovca neće se prihvatiti kao jamstveni zahtjevi. Primjerice: uporaba pogrešnih goriva, štete od smrzavanja u spremnicima vode, gorivo preko zime ostalo u spremniku benzina.
- c)** Isključeni su kvarovi na potrošnim dijelovima: ugljene četke, prihvatne vreće, noževi, valjci, rezne ploče, rezne naprave, vodilice, spojke, brtve, kotačići, listovi za piljenje, križevi za cijepanje, klinovi za cijepanje, produžeci klina za cijepanje, hidraulička ulja, filtri za ulje, zrak i benzin, lanci, svjeće, klizni blokovi itd.
- d)** Isključene su štete na uređajima uzrokovane: nestručnom uporabom, pogrešnom uporabom uređaja; protivno uobičajenoj namjeni; nepoštivanjem uputa za uporabu i uputa za održavanje; višom silom; popravcima ili tehničkim izmjenama u neovlaštenim radionicama ili od stane samih klijenata. Uporabom neoriginalnih rezervnih dijelova i pribora tvrtke Zipper.
- e)** Nastali troškovi (troškovi prijevoza) i izdaci u slučaju neopravdanih jamstvenih zahtjeva zaračunavaju se nakon provjere od strane našeg stručnog osoblja ili trgovca.
- f)** Uređaji izvan jamstvenog roka: popravak se provodi samo uz predujam ili račun trgovca prema predračunu (uklj. troškove prijevoza) tvrtke Zipper.
- g)** Jamstvena prava se odobravaju samo klijentima trgovca tvrtke Zipper koji je uređaj kupio izravno kod tvrtke Zipper. Prava u slučaju višestruke prodaje uređaja nisu prenosiva.

4.) Zahtjevi za naknadu štete i druge odgovornosti:

Odgovornost tvrtke Zipper u svim slučajevima ograničena je na vrijednost uređaja. Zahtjevi za naknadu štete za loš rad, nedostatke te posljedične štete ili izgubljenu zaradu zbog kvara u jamstvenom roku ne priznaju se. Tvrtka Zipper inzistira na zakonskom pravu na naknadni popravak uređaja.



33 GARANTIE (FR)

1.) Garantie :

ZIPPER Maschinen accorde une période de garantie de 2 ans pour les composants mécaniques et électriques destinés à un usage non-commercial ; pour un usage commercial, la période de garantie est d'1 an, à compter de l'achat de l'utilisateur/acheteur final. Si des défauts surviennent dans ce délai, qui ne sont pas basés sur les détails d'exclusion mentionnés au point 3, la société Zipper réparera ou remplacera l'appareil à sa propre discrétion.

2.) Message :

Afin de vérifier la validité de la demande de garantie, l'acheteur doit contacter son revendeur, qui signalera le défaut à la société Zipper par écrit. Si la demande de garantie est justifiée, la société Zipper récupère l'appareil chez le revendeur. Les retours sans accord préalable avec la société Zipper ne seront pas acceptés.

3.) Dispositions :

a) Les demandes de garantie ne seront acceptées que si l'appareil est accompagné d'une copie de la facture originale ou d'un reçu de caisse du partenaire commercial de la société Zipper. La garantie est annulée si l'appareil n'est pas rapporté complet avec tous les accessoires pour la collecte.

b) La garantie exclut les travaux gratuits de contrôle, de maintenance, d'inspection ou d'entretien sur l'équipement. Les défauts dus à une mauvaise utilisation par l'utilisateur final ou son revendeur ne seront pas non plus acceptés comme réclamation au titre de la garantie. Par ex. : Utilisation d'un mauvais carburant, dommages causés par le gel dans les réservoirs d'eau, carburant dans le réservoir de carburant de l'appareil pendant l'hiver.

c) Les défauts des pièces d'usure tels que : les balais de charbon, les sacs collecteurs, les couteaux, les rouleaux, les plaques de coupe, les dispositifs de coupe, les guidages, les accouplements, les joints d'étanchéité, les rotors, les lames de scie, les croix de fendage, les coins de fendage, les extensions de coins de fendage, les huiles hydrauliques, les filtres à huile, à air et à essence, les chaînes, les bougies, les mâchoires coulissantes, etc. sont exclus.

d) Sont exclus les dommages aux appareils causés par : Une utilisation incorrecte, un mauvais usage de l'appareil ; non conforme à son utilisation normale ; le non-respect des instructions d'utilisation et d'entretien ; la force majeure ; les réparations ou mes modifications techniques par des ateliers non autorisés ou par les clients eux-mêmes. En utilisant des pièces de rechange ou des accessoires non d'origine de la société Zipper.

e) Les frais engagés (frais de transport) et les dépenses en cas de réclamations injustifiées au titre de la garantie sont à la charge du client ou du revendeur après inspection par notre personnel spécialisé.

f) Appareils en dehors de la période de garantie : La réparation n'est effectuée qu'après paiement anticipé ou facture du revendeur selon le devis (frais de transport inclus) de la société Zipper.

g) Les droits de garantie ne sont accordés qu'au client d'un revendeur Zipper qui a acheté l'appareil directement chez Zipper. Ces droits ne sont pas transférables si l'appareil est vendu plusieurs fois.

4.) Demandes de dommages-intérêts et autres responsabilités :

La responsabilité de la société Zipper se limite dans tous les cas à la valeur marchande de l'appareil. Les droits à dommages-intérêts pour cause de mauvais fonctionnement, de défauts, ainsi que de dommages indirects ou de manque à gagner dus à un défaut pendant la période de garantie ne sont pas reconnus. La société Zipper insiste sur le droit légal de réparer un appareil.



34 PRODUKTBEOBACHTUNG

Wir beobachten unsere Produkte auch nach der Auslieferung.

Um einen ständigen Verbesserungsprozess gewährleisten zu können, sind wir von Ihnen und Ihren Eindrücken beim Umgang mit unseren Produkten abhängig:

- Probleme, die beim Gebrauch des Produktes auftreten
- Fehlfunktionen, die in bestimmten Betriebssituationen auftreten
- Erfahrungen, die für andere Benutzer wichtig sein können

Wir bitten Sie, derartige Beobachtungen zu notieren und an diese per E-Mail, Fax oder Post an uns zu senden:

Meine Beobachtungen / My experiences:

Name / name:
Produkt / product:
Kaufdatum / purchase date:
Erworben von / purchased from:
E-Mail/ e-mail:

Vielen Dank für Ihre Mitarbeit! / Thank you for your kind cooperation!

KONTAKTADRESSE / CONTACT:
Z.I.P.P.E.R MASCHINEN GmbH
 4707 Schlüsslberg, Gewerbepark 8
 AUSTRIA
 Tel :+43 7248 61116 700
 Fax: +43 7248 61116 720
 info@zipper-maschinen.at

Product experience form

We observe the quality of our delivered products in the frame of a Quality Management policy.

Your opinion is essential for further product development and product choice. Please let us know about your:

- Impressions and suggestions for improvement.
- experiences that may be useful for other users and for product design
- Experiences with malfunctions that occur in specific operation modes

We would like to ask you to note down your experiences and observations and send them to us via FAX, E-Mail or by post:

SERVICEFORMULAR / SERVICE FORM

Bitte kreuzen Sie eine der untenstehenden an / Please tick one box from below:

- Serviceanfrage / service inquiry
 Ersatzteilanfrage / spare part inquiry
 Garantierantrag / guarantee claim

1. Daten Antragsteller (* sind Pflichtfelder) / senders information (* required)

- * Vorname, Nachname / first name, family name _____
- * Straße, Hausnummer / street, house number _____
- * PLZ, Ort / ZIP code, place _____
- * Staat / country _____
- * (Mobil)telefon / (mobile) phone _____
International numbers with country code
- * E-Mail _____
- Fax _____

2. Geräteinformationen / tool information

Seriennummer/serial number: _____ *Maschinentype/machine type: _____

2.1 benötigte Ersatzteile / required spare parts

Ersatzteilnummer / Part No°	Beschreibung / description	Anzahl / number

2.2 Problembeschreibung / problem description

Bitte führen Sie in der Fehlerbeschreibung unter anderem an:
 Was hat den Defekt verursacht bzw. was war die letzte durchgeführte Tätigkeit, bevor Ihnen das Problem/der Defekt aufgefallen ist?
 bei Elektrodefekten: Wurde die Stromzuleitung sowie die Maschine bereits von einem Elektrofachmann geprüft

Please describe amongst others in the problem:
 What has cause the problem/defect, what was the last activity before you noticed the problem/defect?
 For electrical problems: Have you had checked you electric supply and the machine already by a certified electrician?

3. Bitte beachten

UNVOLLSTÄNDIG AUSGEFÜLLTE FORMULARE KÖNNEN NICHT BEARBEITET WERDEN!
 GARANTIEANTRÄGE KÖNNEN AUSSCHLIESSLICH UNTER BEILAGE DES KAUFBELEGES/ABLIEFERBELEGES AKZEPTIERT WERDEN.
 BEI ERSATZTEILBESTELLUNGEN LEGEN SIE DIESEM FORMULAR EINE KOPIE DER BETREFFENDEN ERSATZTEILZEICHNUNG BEI! MARKIEREN SIE DARAUFG DIE BENÖTIGTEN ERSATZTEILE. DIES ERLEICHTERT UNS DIE IDENTIFIZIERUNG UND ERMÖGLICHT SO EINE RASCHERE BEARBEITUNG.

VIELEN DANK!

/ Additional information

INCOMPLETELY FILLED SERVICE FORMS CANNOT BE PROCESSED!
 FOR GUARANTEE CLAIMS PLEASE ADD A COPY OF YOUR ORIGINAL SALES / DELIVERY RECEIPT OTHERWISE IT CANNOT BE ACCEPTED.
 FOR SPARE PART ORDERS PLEASE ADD TO THIS SERVICE FORM A COPY OF THE RESPECTIVE EXPLODED DRAWING WITH THE REQUIRED SPARE PARTS BEING MARKED CLEARLY AND UNMISTAKABLE.
 THIS HELPS US TO IDENTIFY THE REQUIRED SPARE PARTS FASTLY AND ACCELERATES THE HANDLING OF YOUR INQUIRY.

THANK YOU FOR YOUR COOPERATION!